

- Ⓧ **Originalbetriebsanleitung
Dekupiersäge**
- Ⓛ **Navodilo za uporabo
Dekupirna žaga**
- Ⓜ **Használati utasítás
Levágó fűrész**
- Ⓜ **Originalne upute za uporabu
Pila za izrezivanje**
- Ⓡ **Originalna uputstva za upotrebu
Testera za izrezivanje**
- Ⓒ **Originální návod k obsluze
Dekupírka**
- Ⓚ **Originálny návod na obsluhu
Dekupirovací píla**

Einhell®

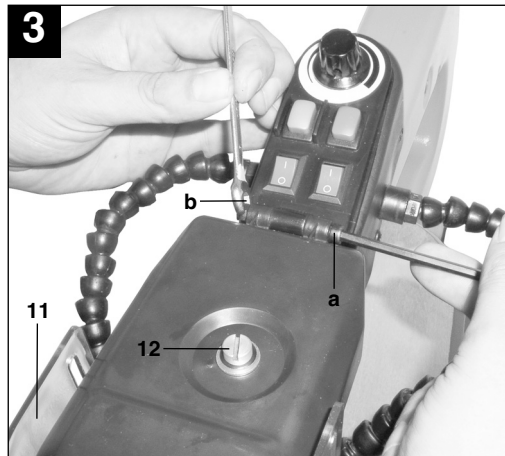
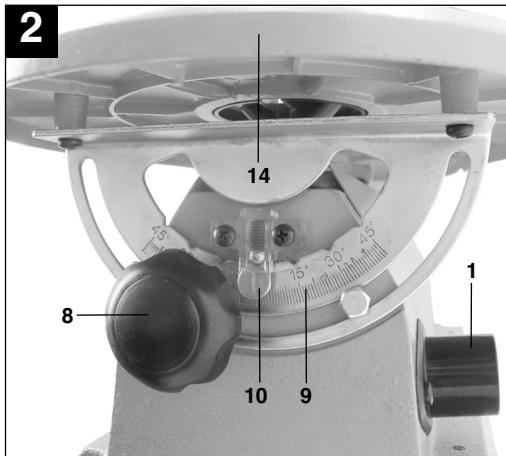
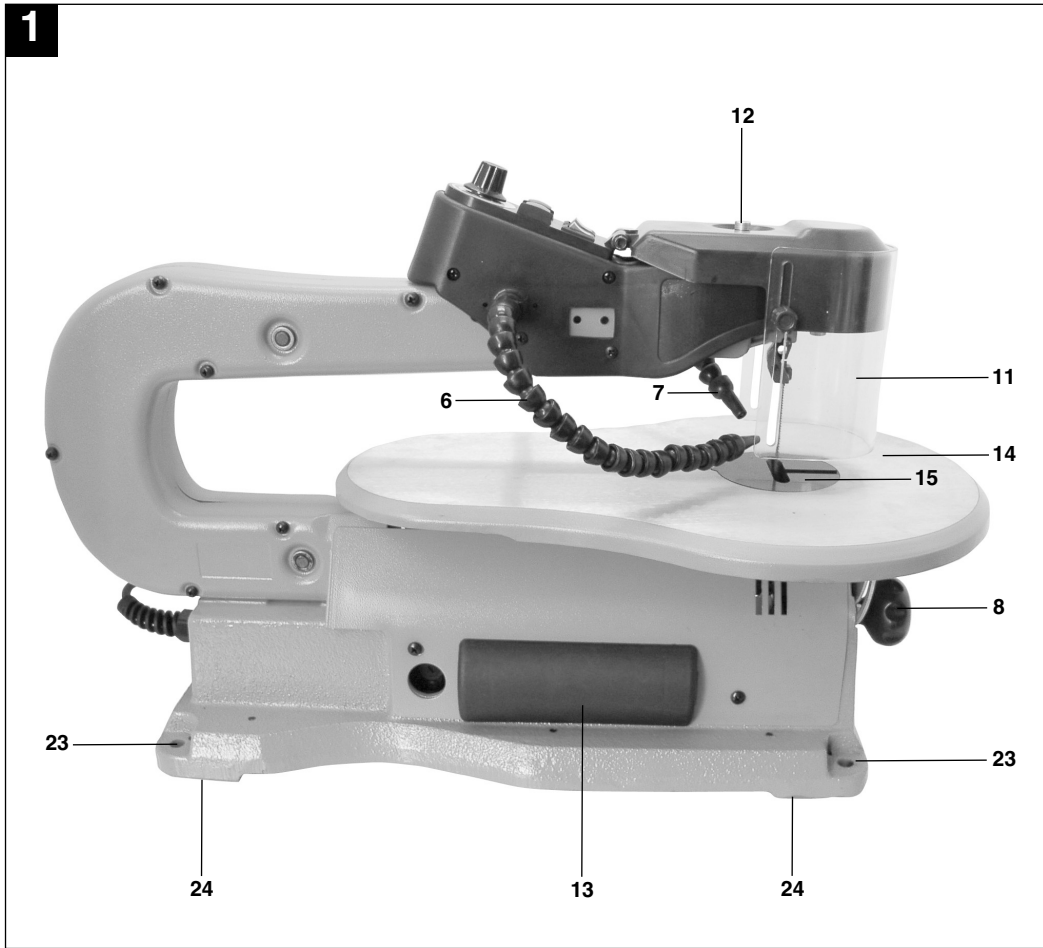
4

CE

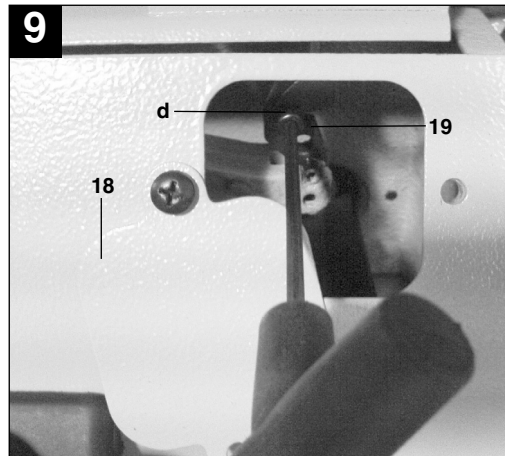
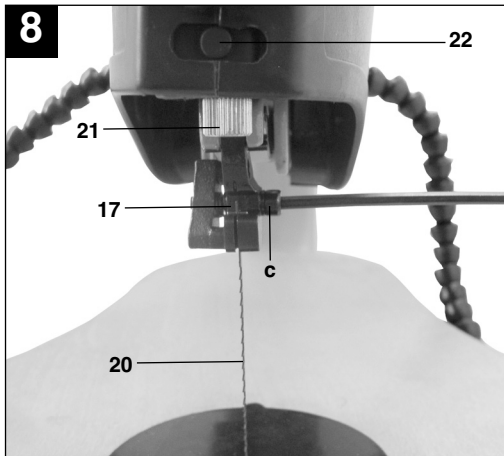
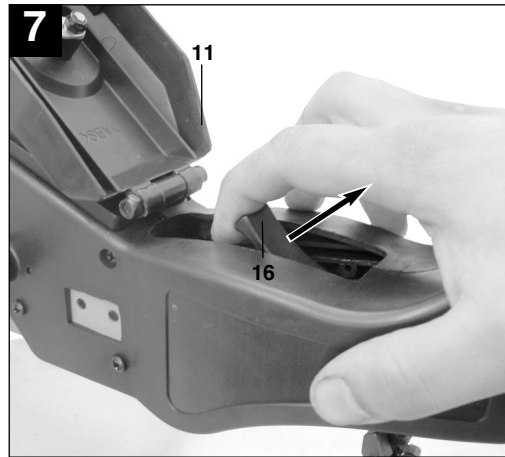
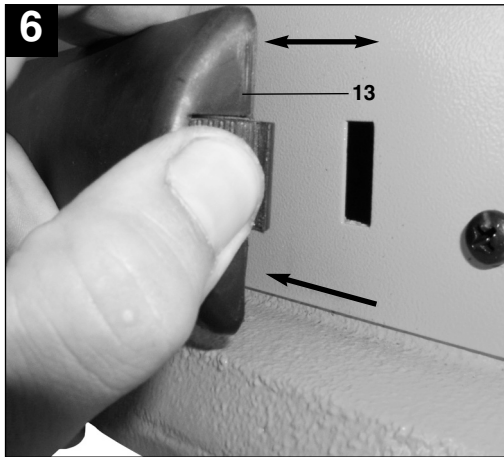
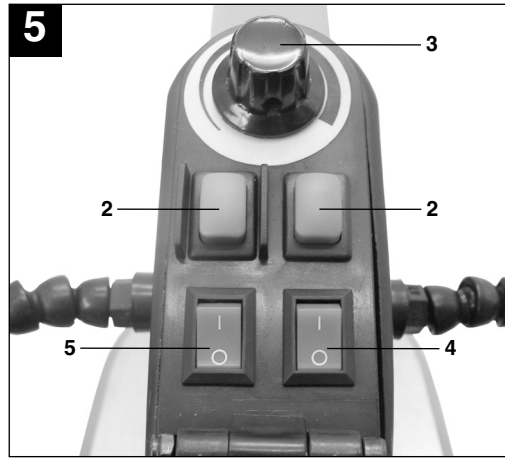
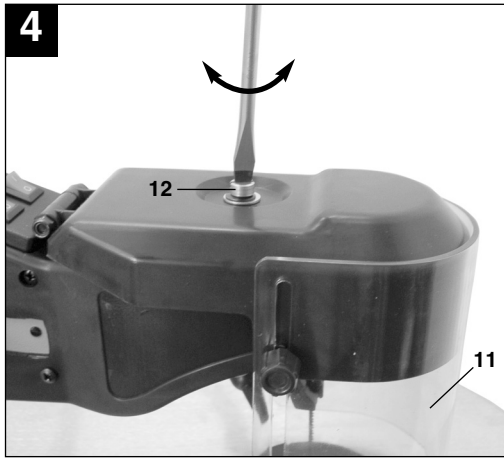
Art.-Nr.: 43.090.31

I.-Nr.: 11021

RT-SS **120 L**



2



D**⚠ Achtung!**

Beim Benutzen von Geräten müssen einige Sicherheitsvorkehrungen eingehalten werden, um Verletzungen und Schäden zu verhindern. Lesen Sie diese Bedienungsanleitung deshalb sorgfältig durch. Bewahren Sie diese gut auf, damit Ihnen die Informationen jederzeit zur Verfügung stehen. Falls Sie das Gerät an andere Personen übergeben sollten, händigen Sie diese Bedienungsanleitung bitte mit aus.

Wir übernehmen keine Haftung für Unfälle oder Schäden, die durch Nichtbeachten dieser Anleitung und den Sicherheitshinweisen entstehen.

1. Sicherheitshinweise

Die entsprechenden Sicherheitshinweise finden Sie im beiliegenden Heftchen!



Achtung: Laserstrahlung
Nicht in den Strahl blicken
Laserklasse 2



Schützen Sie sich und Ihre Umwelt durch geeignete Vorsichtsmaßnahmen vor Unfallgefahren.

- Nicht direkt mit ungeschützten Augen in den Laserstrahl blicken.
- Niemals direkt in den Strahlengang blicken.
- Den Laserstrahl nie auf reflektierende Flächen, Personen oder Tiere richten. Auch ein Laserstrahl mit geringer Leistung kann Schäden am Auge verursachen.
- Vorsicht - wenn andere als die hier angegebenen Verfahrensweisen ausgeführt werden, kann dies zu einer gefährlichen Strahlungsexposition führen.
- Lasermodul niemals öffnen.

2. Gerätebeschreibung (Bild 1-2)

- 1 Staubabsaugadapter
- 2 Aus/Einschalter
- 3 Hubzahlregler
- 4 Aus/Einschalter LED-Licht
- 5 Aus/Einschalter Laser
- 6 Abblasvorrichtung
- 7 LED-Licht
- 8 Feststellschraube
- 9 Skala
- 10 Zeiger
- 11 Sägeblattschutz
- 12 Arretier-Schraube
- 13 Sägeblatt-Aufbewahrungsfach
- 14 Sägefisch
- 15 Sägefisch-Einlage
- 16 Sägeblatt-Spannhebel
- 17 Sägeblatthalter oben
- 18 Revisionsklappe
- 19 Sägeblatthalter unten
- 20 Sägeblatt
- 21 Laser
- 22 Laser-Justierschraube
- 23 Montage-Bohrungen
- 24 Gummifüße

Lieferumfang

- Dekupiersäge
- Sägeblattschutz
- Montage-Werkzeug

3. Bestimmungsgemäße Verwendung

Die Dekupiersäge dient zum Schneiden von kantigen Hölzern oder holzähnlichen Werkstücken. Rundmaterialien dürfen nur mit geeigneten Haltevorrichtungen geschnitten werden.

Die Maschine darf nur nach ihrer Bestimmung verwendet werden. Jede weitere darüber hinausgehende Verwendung ist nicht bestimmungsgemäß. Für daraus hervorgerufene Schäden oder Verletzungen aller Art haftet der Benutzer/Bediener und nicht der Hersteller.

Bitte beachten Sie, dass unsere Geräte bestimmungsgemäß nicht für den gewerblichen, handwerklichen oder industriellen Einsatz konstruiert wurden. Wir übernehmen keine Gewährleistung, wenn das Gerät in Gewerbe-, Handwerks- oder Industriebetrieben sowie bei gleichzusetzenden Tätigkeiten eingesetzt wird.

Es dürfen nur für die Maschine geeignete Sägeblätter verwendet werden. Die Verwendung von Trennscheiben aller Art ist untersagt. Bestandteil der bestimmungsgemäßen Verwendung ist auch die Beachtung der Sicherheitshinweise, sowie die Montageanleitung und Betriebshinweise in der Bedienungsanleitung.

Personen, die die Maschine bedienen und warten, müssen mit dieser vertraut und über mögliche Gefahren unterrichtet sein.

Darüber hinaus sind die geltenden Unfallverhütungsvorschriften genauestens einzuhalten.

Sonstige allgemeine Regeln in arbeitsmedizinischen und sicherheitstechnischen Bereichen sind zu beachten.

Veränderungen an der Maschine schließen eine Haftung des Herstellers und daraus entstehende Schäden gänzlich aus.

Trotz bestimmungsgemäßer Verwendung können bestimmte Restrisikofaktoren nicht vollständig ausgeräumt werden. Bedingt durch Konstruktion und Aufbau der Maschine können folgende Punkte auftreten:

- Gesundheitsschädliche Emissionen von Holzstäuben bei Verwendung in geschlossenen Räumen.
- Unfallgefahr durch Handkontakt in nicht abgedecktem Schneidbereich des Werkzeuges.
- Verletzungsgefahr beim Werkzeugwechsel (Schnittgefahr).
- Quetschen der Finger.
- Gefährdung durch Rückschlag.
- Kippen des Werkstückes aufgrund einer unzureichenden Werkstückauflagefläche.
- Berühren des Schneidwerkzeuges.
- Herausschleudern von Astteilen und Werkstückteilen.

4. Technische Daten

Netzspannung:	230 V ~ 50Hz
Leistung:	70/120 Watt
Betriebsart:	S1/S2 5 min
Leerlaufdrehzahl n_0 :	400-1600 min ⁻¹
Schutzart:	IP 20
Hubbewegung:	15 mm
Standfläche:	470 x 190 mm
Tisch schwenkbar:	-45°/0°/45°
Tischgröße:	420 x 270 mm
Sägeblattlänge:	127 mm
Schnitthöhe max. bei 90°:	50 mm
Schnitthöhe max. bei 45°:	20 mm
Gewicht:	18 kg
Wellenlänge Laser:	650 nm
Leistung Laser:	< 1 mW

Einschaltdauer:

Die Einschaltdauer S2 5 min (Kurzzeitbetrieb) sagt aus, dass der Motor mit der Nennleistung 120 Watt nur für die auf dem Datenschild angegebene Zeit (5 min) dauernd belastet werden darf. Andernfalls würde er sich unzulässig erwärmen. Während der Pause kühlt sich der Motor wieder auf seine Ausgangstemperatur ab.

Geräuschemissionswerte

Die Geräusch- und Vibrationswerte wurden entsprechend EN 61029 ermittelt.

	Betrieb
Schalldruckpegel L_{pA}	82,6 dB
Unsicherheit K_{pA}	3 dB
Schalleistungspegel L_{WA}	92,4 dB
Unsicherheit K_{WA}	3 dB

Tragen Sie einen Gehörschutz.

Die Einwirkung von Lärm kann Hörverlust bewirken.

Beschränken Sie die Geräuschentwicklung und Vibration auf ein Minimum!

- Verwenden Sie nur einwandfreie Geräte.
- Warten und reinigen Sie das Gerät regelmäßig.
- Passen Sie Ihre Arbeitsweise dem Gerät an.

D

- Überlasten Sie das Gerät nicht.
- Lassen Sie das Gerät gegebenenfalls überprüfen.
- Schalten Sie das Gerät aus, wenn es nicht benutzt wird.

Restrisiken

Auch wenn Sie dieses Elektrowerkzeug vorschriftsmäßig bedienen, bleiben immer Restrisiken bestehen. Folgende Gefahren können im Zusammenhang mit der Bauweise und Ausführung dieses Elektrowerkzeuges auftreten:

1. Lungenschäden, falls keine geeignete Staubschutzmaske getragen wird.
2. Gehörschäden, falls kein geeigneter Gehörschutz getragen wird.

5. Vor Inbetriebnahme**5.1 Allgemein**

- Vor Inbetriebnahme müssen alle Abdeckungen und Sicherheitsvorrichtungen ordnungsgemäß montiert sein.
- Das Sägeblatt muss frei laufen können.
- Bei bereits bearbeitetem Holz auf Fremdkörper wie z.B. Nägel oder Schrauben usw. achten.
- Bevor Sie den Ein-/Ausschalter betätigen, vergewissern Sie sich, ob das Sägeblatt richtig montiert ist und bewegliche Teile leichtgängig sind.
- Überzeugen Sie sich vor dem Anschließen der Maschine, dass die Daten auf dem Typenschild mit den Netzdaten übereinstimmen.

5.2 Montieren der Säge auf einer Werkbank

1. Zum Aufsetzen der Säge eignet sich eine Werkbank aus massivem Holz besser als ein schwaches Pressplattengerüst, bei welchem sich die Vibration und Geräuschbelastung störend bemerkbar machen.
2. Die zur Montage auf einer Werkbank nötigen Werkzeuge und Kleinteile wurden nicht mit der Säge ausgeliefert. Verwenden Sie jedoch mindestens Ausrüstung folgender Größe:

Beschreibung:	Menge:
Sechskantschrauben M8:	4
Flachdichtungen Ø 8mm:	4
Unterlegscheiben Ø 8 mm:	4
Sechskantmuttern M8:	8

3. Verwenden Sie zur Montage die vorgesehenen Montage-Bohrungen (23). Ziehen Sie die

Schrauben nicht übermäßig an. Lassen Sie Spielraum, damit die Gummifüße (24) gut absorbieren können.

5.3 Montage

Achtung! Vor allen Wartungs- und Umrüstungsarbeiten an der Dekupiersäge ist der Netzstecker zu ziehen.

5.3.1 Montage des Sägeblattschutzes (Abb. 3-4)

- Montieren Sie den Sägeblattschutz (11) mittels der Inbusschraube (a) und der Mutter (b), wie in Bild 3 gezeigt.
- Verriegeln Sie den Sägeblattschutz (11) anschließend mit der Arretier-Schraube (12), wie in Bild 4 gezeigt.

5.3.2 Sägeblatt wechseln (Abb. 7-9)

- Entriegeln Sie den Sägeblattschutz (11), wie unter 5.3.1 beschrieben. Klappen Sie den Sägeblattschutz (11) nach hinten. Ziehen Sie den Sägeblatt-Spannhebel (16) nach oben, um das Sägeblatt (20) zu entspannen.
- Lösen Sie die Inbusschraube (c) am oberen Sägeblatthalter (17). Öffnen Sie die Revisionsklappe (18). Lösen Sie die Inbusschraube (d) am unteren Sägeblatthalter (19). Ziehen Sie das Sägeblatt (20) durch die Tischeinlage (15) heraus.
- Setzen Sie das neue Sägeblatt in umgekehrter Reihenfolge wieder ein.
- Durch die Universal-Sägeblatthalter (17/19) können sowohl Dekupiersägeblätter als auch Laubsägeblätter verwendet werden.

Achtung! Legen Sie das Sägeblatt immer so ein, dass die Zähne in Richtung des Sägefisches (14) zeigen!

5.3.3 Sägefisch schräg stellen (Abb. 2)

- Feststellschraube (8) lösen.
- Sägefisch (14) nach links oder rechts neigen, bis der Zeiger (10) auf das gewünschte Winkelmaß, der Gradskala (9) zeigt.

Achtung: Wenn Präzisionsarbeit verlangt wird, sollte ein Probeschnitt durchgeführt werden und die Gradeinstellung gegebenenfalls nachjustiert werden.

6. Bedienung

6.1 Anmerkung:

- Die Säge schneidet Holz nicht selbsttätig. Der Benutzer ermöglicht das Schneiden durch Führung des Holzes in das bewegte Sägeblatt.
- Die Zähne schneiden das Holz nur beim Abwärtshub.
- Das Holz muss langsam in das Sägeblatt geführt werden, da die Zähne des Sägeblattes sehr klein sind.
- Jede Person, die mit der Säge umgehen will, benötigt eine gewisse Lernzeit. Während dieser Zeit werden sicher einige Blätter brechen.
- Beim Schneiden von dickeren Hölzern ist besonders zu beachten, dass das Sägeblatt nicht gebogen oder verdreht wird. Dadurch wird die Lebensdauer des Sägeblattes erhöht.

6.2. Ein- Ausschalter (Abb. 5/Pos. 2)

- Zum Einschalten ist die grüne Taste zu drücken.
- Zum Ausschalten muss die rote Taste gedrückt werden.

Achtung: Die Maschine ist mit einem Sicherheitsschalter gegen Wiedereinschalten nach Spannungsabfall ausgerüstet.

6.3. Hubzahlregler (Abb. 5/Pos. 3)

Mit dem Hubzahlregler können Sie die Hubzahl entsprechend des zu schneidenden Materials einstellen.

6.4 Durchführung von Innenschnitten

1. Ein Merkmal dieser Dekupiersäge ist die Möglichkeit zur Durchführung von Innenschnitten in einer Platte, ohne dass die Außenseite oder der Umfang der Platte beschädigt wird.

WARNUNG: UM VERLETZUNGEN DURCH EIN VERSEHENTLICHES STARTEN ZU VERMEIDEN: VOR DEM ENFERNEN ODER AUSWECHSELN DES SÄGEBLATES IMMER DEN SCHALTER AUF DIE POSITION "O" STELLEN UND DEN NETZSTECKER AUS DER STECKDOSE ZIEHEN.

2. Zur Durchführung von Innenschnitten in einer Platte: Das Sägeblatt, wie im Abschnitt 5.3.2 beschrieben, entfernen.
3. Ein Loch mit 6,3 mm in die betreffende Platte bohren.
4. Die Platte mit dem Loch über das Zugangsloch auf dem Säge Tisch legen.
5. Das Sägeblatt durch das Loch in der Platte installieren und die Blattspannung einstellen.
6. Nach Beendigung der Innenschnitte das

Sägeblatt von den Blattaltern entfernen (wie im Abschnitt 5.3.2 beschrieben) und die Platte vom Tisch nehmen.

6.5. Betrieb LED-Licht

- Schalten Sie die Maschine ein, wie unter 6.2 beschrieben
- Das LED-Licht (7) lässt sich nun mit dem Schalter (4) ein- und ausschalten.

6.6. Betrieb Laser (Abb. 8/Pos. 21)

- Schalten Sie die Maschine ein, wie unter 6.2 beschrieben.
- Der Laser (21) lässt sich nun mit dem Schalter (5) ein- und ausschalten.
- Entriegeln Sie den Sägeblattschutz (11), wie unter 5.3.1 beschrieben. Klappen Sie den Sägeblattschutz (11) nach hinten.
- Mit Hilfe der Laser-Justierschraube (22) kann die auf das Werkstück projizierte Laserlinie justiert werden. Lösen Sie hierzu die Laser-Justierschraube (22) und stellen Sie den Laser (21) entsprechend ein. Ziehen Sie die Laser-Justierschraube (22) anschließend wieder fest.

Achtung! Stellen Sie die Laserlinie ausschließlich mit der Laser-Justierschraube (22) ein, nicht am Laser selbst! Verletzungsgefahr durch laufendes Sägeblatt!

6.7 Sägeblatt-Aufbewahrung (Abb. 6)

Nicht benötigte Sägeblätter können im Sägeblatt-Aufbewahrungsfach (13) aufbewahrt werden. Öffnen und schließen Sie das Sägeblatt-Aufbewahrungsfach (13), wie in Bild 6 gezeigt.

7. Reinigung, Wartung und Ersatzteilbestellung

Ziehen Sie vor allen Reinigungsarbeiten den Netzstecker.

7.1 Reinigung

- Halten Sie Schutzvorrichtungen, Luftschlitze und Motorengehäuse so staub- und schmutzfrei wie möglich. Reiben Sie das Gerät mit einem sauberen Tuch ab oder blasen Sie es mit Druckluft bei niedrigem Druck aus.
- Wir empfehlen, dass Sie das Gerät direkt nach jeder Benutzung reinigen.
- Reinigen Sie das Gerät regelmäßig mit einem feuchten Tuch und etwas Schmierseife. Verwenden Sie keine Reinigungs- oder Lösungsmittel; diese könnten die Kunststoffteile

D

des Gerätes angreifen. Achten Sie darauf, dass kein Wasser in das Geräteinnere gelangen kann.

7.2 Kohlebürsten

Bei übermäßiger Funkenbildung lassen Sie die Kohlebürsten durch eine Elektrofachkraft überprüfen. Achtung! Die Kohlebürsten dürfen nur von einer Elektrofachkraft ausgewechselt werden.

7.3 Wartung

Im Geräteinneren befinden sich keine weiteren zu wartenden Teile.

7.4 Ersatzteilbestellung:

Bei der Ersatzteilbestellung sollten folgende Angaben gemacht werden;

- Typ des Gerätes
- Artikelnummer des Gerätes
- Ident-Nummer des Gerätes
- Ersatzteilnummer des erforderlichen Ersatzteils

Aktuelle Preise und Infos finden Sie unter www.isc-gmbh.info

8. Entsorgung und Wiederverwertung

Das Gerät befindet sich in einer Verpackung um Transportschäden zu verhindern. Diese Verpackung ist Rohstoff und ist somit wieder verwendbar oder kann dem Rohstoffkreislauf zurückgeführt werden.

Das Gerät und dessen Zubehör bestehen aus verschiedenen Materialien, wie z.B. Metall und Kunststoffe. Führen Sie defekte Bauteile der Sondermüllentsorgung zu. Fragen Sie im Fachgeschäft oder in der Gemeindeverwaltung nach!

⚠ Pozor!

Pri uporabi naprav je potrebno upoštevati preventivne varnostne ukrepe, da bi tako preprečili poškodbe in škodo na napravi. Zato ta navodila skrbno preberite. Ta varnostna navodila shranite dobro, da Vam bodo informacije vsak čas na razpolago. V primeru, da bi to napravo predali drugim osebam, Vas prosimo, da ta navodila za uporabo izročite skupaj z napravo. Mi ne prevzemamo nobene odgovornosti za nesreče ali škodo, ki bi nastala zaradi neupoštevanja teh navodil in varnostnih navodil.

1. Varnostna navodila

Odgovarjajoči varnostni napotki se nahajajo v priloženem zvezku.



Pozor:
Laserski žarek
Ne glejte v žarek!
Laserski razred 2



Zaščitite sebe in Vašo okolico z ustreznimi preventivnimi ukrepi zoper nevarnosti nezgod.

- Ne glejte neposredno z nezaščitenimi očmi v laserski žarek.
- Nikoli ne glejte neposredno v potek laserskega žarka.
- Laserskega žarka nikoli ne usmerjajte na odbojne površine, osebe ali živali. Tudi laserski žarek majhne moči lahko povzroči poškodbe oči.
- Previdno! Če se meritve izvajajo na drugačen način kot je opisano v teh navodilih, lahko to privede do nevarnega izpostavljanja laserskega žarka.
- Nikoli ne odpirajte laserskega modula.

2. Opis naprave (Slika 1-2)

- 1 Adapter za odsesovanje prahu
- 2 Stikalo za izklop/vklop
- 3 Regulator števila hodov
- 4 Stikalo za izklop/vklop - LED lučka
- 5 Stikalo za izklop/vklop - laser
- 6 Priprava za izpuh
- 7 LED lučka
- 8 Pritrdilni vijak
- 9 Skala
- 10 Kazalec
- 11 Zaščita lista žage
- 12 Aretirni vijak
- 13 Prostor za shranjevanje listov žage
- 14 Žagalna miza
- 15 Vložek žagalne mize
- 16 Vpenjalna ročica za list žage
- 17 Držalo lista žage zgoraj
- 18 Revizijski poklopec
- 19 Držalo lista žage spodaj
- 20 List žage
- 21 Laser
- 22 Nastavljalni vijak za laser
- 23 Montažne luknje
- 24 Gumijaste noge

Obseg dobave

- Dekupirna žaga
- Zaščita lista žage
- Montažno orodje

3. Predpisana namenska uporaba

Dekupirna žaga je namenjena za rezanje oglatega lesa ali obdelovancev, ki so podobni lesu. Okrogle materiale smete rezati le s primernimi vpenjalnimi napravami.

Stroj je dovoljeno uporabljati samo za namene, za katere je bil konstruirani. Vsaka druga uporaba ni dovoljena. Za kakršnokoli škodo ali poškodbe, ki bi nastale zaradi nedovoljene uporabe, nosi odgovornost uporabnik / upravljalac, ne pa proizvajalec.

Prosimo, da upoštevate, da naše naprave niso bile konstruirane za namene profesionalne, obrtniške ali industrijske uporabe. Ne prevzemamo nobenega jamstva, če se naprava uporablja za profesionalne, obrtniške ali industrijske namene ali za izvajanje podobnih dejavnosti.

SLO

Dovoljena je izključno uporaba primernih žaginih listov za ta stroj. Uporaba katerih koli rezalnih plošč je prepovedana. Bistveni del uporabe, ki ustreza namenu, je tudi upoštevanje varnostnih napotkov kot tudi navodil za montažo in vseh navodil za uporabo. Osebe, ki upravljajo s tem strojem ter ga vzdržujejo, morajo biti seznanjene z njim ter seznanjene z morebitnimi nevarnostmi.

Preko tega je treba natančno upoštevati vse veljavne predpise za preprečevanje nesreč.

Treba je tudi upoštevati siceršnja splošna pravila iz področij varstva pri delu in varnostnega tehnike.

Spremembe stroja v celoti izključujejo jamstvo proizvajalca in vse morebitne posledične škode.

Kljub uporabi v skladu z namenom ni moč v celoti izključiti faktorjev preostalih tveganj. Zaradi konstrukcije in strukture stroja lahko pride do naslednjih točk:

- zdravilju škodljive emisije prahu od žagovine, če se stroj uporablja v zaprtem prostoru.
- nevarnost poškodb rok v nepokritem rezalnem delu žage.
- nevarnost poškodb pri zamenjavi orodij (porezanje).
- zmečkanje prstov.
- nevarnost metanja obdelovancev nazaj (v delavca).
- prevrnitev obdelovanca zaradi nezadostne nalegalne površine.
- dotikanje rezalnega orodja.
- metanje obdelovancev in kosov obdelovancev.

4. Tehnični podatki

Omrežna napetost	230- V ~ 50 Hz
Moč motorja	70/120 Watt
Način obratovanja	S1/S2 5 min
Število vrtljajev v prostem teku n_0	400-1600 min ⁻¹
Vrsta zaščite	IP 20
Hod lista žage	15 mm
Stojna površina	470 x 190 mm
Miza, premična	-45°/0°/45°
Velikost mize	420 x 270 mm
Dolžina lista žage	127 mm
Višina rezanja max. pri 90°	50 mm
Višina rezanja max. pri 45°	20 mm
Teža	18 kg
Valovna dolžina - laser	650 nm
Moč - laser	< 1 mW

Trajanje vklopa:

Trajanje vklopa S2 5 min (kratkočasno obratovanje) pove, da se sme motor z nazivno močjo 120 Watt trajno obremeniti samo za čas kot je navedeno na podatkovni tablici (5 min). V nasprotnem bi se lahko motor segreval do nedopustne meje. Med odmorom se motor ponovno ohladi na njegovo izhodiščno temperaturo.

Vrednosti emisije hrupa

Vrednosti hrupa so bile ugotovljene v skladu z EN 61029.

	Obratovanje
Nivo zvočnega tlaka L_{pA}	82,6 dB(A)
Negotovost K_{pA}	3 dB
Nivo zvočne moči L_{WA}	92,4 dB(A)
Negotovost K_{WA}	3 dB

Uporabljajte zaščito za ušesa.

Hrup lahko povzroči izgubo sluha.

Omejite hrupnost in vibracije na minimum!

- Uporabljajte samo brezhibne naprave.
- Redno vzdržujte in čistite napravo.
- Vaš način dela prilagodite napravi.
- Ne preobremenjujte naprave.
- Po potrebi dajte napravo v preverjanje.
- Izključite napravo, ko je ne uporabljate.

Ostala tveganja

Tudi, če delate s tem električnim orodjem po predpisih, zmeraj obstaja nekaj ostalih tveganj. Nastopijo lahko sledeče nevarnosti v zvezi s konstrukcijo in izvedbo tega električnega orodja:

1. Poškodbe pljuč, če ne uporabljate primerne protiprašne zaščitne maske.
2. Poškodbe sluha, če ne uporabljate primerne zaščite za ušesa.

5. Pred začetkom uporabe

5.1 Splošno

- pred začetkom dela morajo biti vsi pokrovi in zaščitne naprave pravilno montirani.
- list žage se ne sme zatikati in mora prosto teči.
- pri obdelovanem lesu pazite na tujke, kot so žebliji ali vijaki itd.
- preden vklopite stikalo za vklop/izklop, se prepričajte, da je list žage pravilno montiran in da se vsi premični deli premikajo brez zatikanja.

- pred priključevanjem stroja se prepričajte, da se podatki na tipski tablici ujemajo s karakteristikami Vašega električnega omrežja.

5.2 Montaža žage na delovno mizo Slika 2

1. Za kraj, kjer bo pritrjena žaga, je bolj primerna delovna miza iz masivnega lesa kot pa lahko ogrodje iz stiskalne plošče, pri kateri sta vibracije in obremenitev s hrupom opazno bolj moteča.
2. Orodja in drobni deli, potrebni za montažo na delovno mizo, niso del dobave. Uporabite najmanj orodje naslednje velikosti:

Opis	Količina
Šestrobni vijaki M8	4
Ploska tesnila \varnothing 8 mm	4
Podložne ploške \varnothing 8 mm	4
Šestrobne matice M8	8

3. Uporabljajte samo za montažo predvidene montažne luknje (23). Vijakov ne zategujte prekomerno. Zagotovite dovolj manevrskega prostora za dobro absorbiranje gumijastih nog (24).

5.3 Montaža

Pozor! Pred pričetkom vsakršnih vzdrževalnih in predelovalnih del na krožni žagi izvlomite kabel iz električni vtičnice.

5.3.1 Montaža zaščite lista žage (Slika 3/4)

- Montirajte zaščito lista žage (11) s pomočjo inbusnega vijaka (a) in matice (b), kot prikazuje slika 3.
- Potem zapahnite zaščito lista žage (11) z aretirnim vijakom (12), kot prikazuje slika 4.

5.3.2 Zamenjava lista žage (Slika 7/9)

- Odpahnite zaščito lista žage (11), kot je opisano pod točko 5.3.1. Obrnite zaščito lista žage (11) nazaj. Potegnite vpenjalno ročico lista žage (16) navzgor, da sprostite list žage (20).
- Odvijte inbusni vijak (c) na zgornjem držalu lista žage (17). Odprite revizijski poklopec (18). Odvijte inbusni vijak (d) na spodnjem držalu lista žage (19). Potegnite ven list žage (20) skozi vložek mize (15).
- Ponovno vstavite novi list žage v obratnem vrstnem redu.
- S pomočjo univerzalnega držala lista žage (17/19) lahko uporabljate tako liste za dekupirne žage kot tudi liste za žage rezljače.

Pozor! List žage zmeraj vstavljajte tako, da bodo zobje lista žage gledali v smeri žagalne mize (14)!

5.3.3 Poševna postavitev žagalne mize (Slika 2)

- Odvijte pritrdilni vijak (8).
- Nagnite žagalno mizo (14) v levo ali desno tako, da bo kazal kazalec (10) na zeleno kotno mero stopinjske skale (9).

Pozor! Če morajo biti dela izvedena precizno, izvedite poskusni rez in po potrebi ponovno naravnajte nastavitev stopinj (kota).

6. Upravljanje

6.1 Opomba:

- žaga ne žaga samodejno, ampak mora uporabnik les potiskati proti listu žage.
- zobci les žagajo le pri pomikanju navzdol.
- les je potrebno počasi premikati proti listu žage, ker so zobci lista žage zelo majhni.
- vsaka oseba, ki hoče delati z žago, se mora tega nekaj časa učiti. V tem času se bo nekaj listov žage prav gotovo zlomilo.
- pri rezanju debelejšega lesa je potrebno biti posebej pozoren, da se list žage ne dvigal ali spuščal, ker se s tem (s pazljivostjo) povečuje življenjska doba lista žage.

6.2 Stikalo za izklop/vklop (sl. 5/pol. 2)

- žago vklopite s pritiskom na zelen gumb,
- izklopite pa z rdečo tipko.

Pozor! Stroj je opremljen z varnostnim stikalom zoper ponovni vklop po izpadu električne napetosti.

6.3 Regulator števila hodov (3)

- S pomočjo regulatorja števila hodov lista žage lahko nastavite število hodov glede na material, ki ga želite žagati.

6.4 Izvajanje notranjih rezov

1. Posebnost te dekupirne žage je možnost izvajanja notranjih rezov na eni plošči, ne da bi se zunanja stran ali obod plošče poškodovala.

OPOZORILO! DA BI PREPREČILI POŠKODBE ZARADI VKLOPA PO POMOTI: PRED DEMONTAŽO ALI ZAMENJAVO LISTA ŽAGE VEDNO STIKALO POSTAVITE NA „0“ IN ELEKTRIČNI VTIČ POTEKNITE IZ VTIČNICE.

SLO

2. Za izvajanje notranjih rezov na eni plošči: odstranite list žage, kot je opisano v poglavju 5.3.2.
3. Izvrtajte luknjo v dotično ploščo.
4. Ploščo položite z luknjo nad luknjo v žagini mizi.
5. List žage montirajte skozi luknjo v plošči in list napnite.
6. Po zaključku notranjih rezov list žage demontirajte z držal lista (kot je opisano v poglavju 5.3.2) in vzamite ploščo z mize.

6.5 Obratovanje - LED lučka

- Vključite stroj kot je opisano pod točko 6.2.
- Lučko LED (7) lahko sedaj vključite in izključite s stikalom (4).

6.6 Obratovanje - laser

- Vključite stroj kot je opisano pod točko 6.2.
- Laser (21) lahko sedaj vključite in izključite s stikalom (5).
- Odpahnite zaščito lista žage (11) kot je opisano pod točko 5.3.1. Obrnite zaščito lista žage (11) nazaj.
- S pomočjo nastavljalnega vijaka za laser (22) lahko nastavljate na obdelovanec projicirano lasersko črto (21). V ta namen odvijte vijak za nastavljanje laserja (22) in odgovarjajoče nastavite laser (21). Na koncu ponovno zategnite vijak za nastavljanje laserja (22).

Pozor! Lasersko črto nastavljajte izključno samo z vijakom za nastavljanje laserja (22), ne pa na samem laserju! Nevarnost poškodb zaradi delujočega lista žage!

6.7 Shranjevanje listov žage (Slika 6)

- Liste žage, ki jih ne uporabljate, lahko shranjujete v prostoru za shranjevanje listov žage (13). Odprite in zaprite predal za shranjevanje listov žage (13) kot je prikazano na sliki 6.

7. Čiščenje, vzdrževanje in naročanje rezervnih delov

Pred vsemi čistilnimi deli izklopite električni vtikač iz električne priključne vtičnice.

7.1 Čiščenje

- Zaščitne naprave, zračne reže in ohišje motorja vzdržujte v karseda čistem stanju. Napravo zdrgnite s čisto krpo ali pa jo izpihajte s komprimiranim zrakom (pod nizkim pritiskom).
- Priporočamo, da napravo očistite takoj po vsaki uporabi.

- V rednih intervalih napravo očistite tudi z mokro krpo in mazavim milom. Ne uporabljajte nobenih čistilnih sredstev ali razredčil; ta sredstva lahko začnejo nažirati dele iz umetne mase. Pazite na to, da voda ne more prodreti v notranjost naprave.

7.2 Oglene ščetke

Pri prekomernem iskrenju naj strokovnjak za elektriko preveri oglene ščetke. Pozor! Oglene ščetke lahko zamenja le strokovnjak za elektriko.

7.3 Vzdrževanje

V notranjosti naprave se ne nahajajo nobeni deli, kateri bi terjali vzdrževanje.

7.4 Naročanje rezervnih delov:

Pri naročilu rezervnih delov navedite naslednje podatke:

- Tip stroja
- Številka artikla/stroja
- Identifikacijska številka stroja
- Številka rezervnega dela, ki ga naročate

Aktualne cene in informacije najdete na spletni strani www.isc-gmbh.info

8. Odstranjevanje in reciklaža

Naprava je ovita v ovojnino, da bi preprečili poškodovanje zaradi transporta. Ta ovojina je surovina in jo kot tako lahko ponovno uporabimo ali pa jo predamo v reciklažo.

Naprava in njegov pribor so sestavljeni iz različnih materialov, kot n.pr. kovina in umetna masa. Defektne konstrukcijske dele predajte na deponijo za posebne odpadke. Povprašajte v strokovni trgovini ali pri občinski upravi!

⚠ Figyelem!

A készülékek használatánál be kell tartani egy pár biztonsági intézkedéseket, azért hogy sérüléseket és károkat megakadályozzon. Olvassa ezért ezt a használati utasítást alaposan át. Őrizze jól meg, azért hogy mindenkor rendelkezésére álljon az információk. Ha átadná más személyeknek a készüléket, akkor kézbesítse vele ezt a használati utasítást is.

Nem vállalunk felelőséget olyan balesetekért és károkat, amelyek ennek az utasításnak és a biztonsági utasításoknak a figyelmen hagyása által keletkeznek.

1. Biztonsági utasítások

A megfelelő biztonsági utasítások a mellékelt füzetecsében találhatóak.



Figyelem:
Lézersugárzás
Ne nézzen a sugárba
Lézerosztály 2



Megfelelő óvintézkedések alkalmazásával védje magát és a környezetét a balesetveszélyektől.

- Ne tekintsen védtelen szemekkel közvetlenül a lézersugárba.
- Ne tekintsen sohasem közvetlenül a sugárzásba.
- Sohasem irányítsa a lézersugarat visszaverő felületekre és személyekre illetve állatokra. Egy kis telyesítményű lézersugár is tud a szemén károkat okozni.
- Vigyázat - ha az itt megadott eljárási módtól eltér, akkor ez egy veszélyes sugárzási expozícióhoz vezethet.
- A lézermodult sohasem kinyitni.

2. A készülék leírása (1/2-es ábra)

- 1 Porelszívóadapter
- 2 Ki/bekapcsoló
- 3 Löketszámszabályozó
- 4 Ki/bekapcsoló LED-lámpa
- 5 Ki/bekapcsoló lézer
- 6 Leeresztőberendezés
- 7 LED-lámpa
- 8 Rögzítőcsavar
- 9 Skála
- 10 Mutató
- 11 Fűrészlapvédő
- 12 Arretáló-csavar
- 13 Fűrészlap-megőrző rekesz
- 14 Fűrészasztal
- 15 Fűrészasztal-betét
- 16 Fűrészlap-feszítőkar
- 17 Fűrészlaptartó felül
- 18 Revíziócsapóajtó
- 19 Fűrészlaptartó alul
- 20 Fűrészlap
- 21 Lézer
- 22 Lézer-jusztírozócsavar
- 23 Összeszerelési-furatok
- 24 Gumilábak

Szállítás terjedelme

- Kivágó fűrész
- Fűrészlapvédő
- Összeszerelési-szerszám

3. Rendeltetésszerűi használat

A kivágó fűrész a szegletes fa vagy fához hasonló munkadarabok vágására szolgál. A kerek anyagokat csak megfelelő tartóberendezésekkel szabad vágni.

A gépet csak rendeltetése szerint szabad használni. Ezt túlhaladó bármilyen használat, nem számít rendeltetésszerűnek. Ebből adódó bármilyen kárért vagy bármilyen fajta sérülésért a használó ill. a kezelő felelős és nem a gyártó.

Kérjük vegye figyelembe, hogy a készülékeink a meghatározásuk szerint nem kisipari, kézműipari vagy ipari üzemek területén történő bevetésre lettek tervezve. Ezért a nem vállalunk szavatosságot, ha a készülék kisipari, kézműipari vagy ipari üzemek területén valamint egyenértékű tevékenységek területén van használva.

H

Csak a gépnek megfelelő fűrészlapokat szabad használni. Tilos bármilyen fajta szétválasztó tárcsának a használata. A rendeltetésszerű alkalmazás része a biztonsági utasítások figyelembe vétele is, valamint az összeszerelési és a használati utasításban levő üzemeltetési utasítások.

A gépet kezelő és karbantartó személyeknek ezekben jártasaknak és a lehetséges veszélyekkel kapcsolatban kioktatottaknak kell lenniük.

Ezen kívül legpontosabban be kell tartani az érvényes balesetvédelmi előírásokat.

Figyelembe kell venni a munkaegészségügy és a biztonságtechnika terén fennálló balesetvédelmi szabályokat.

A gépen történő változtatások, teljesen kizárják a gyártó szavatolását, és az ebből adódó károk megtérítését.

Bizonyos fennmaradt rizikótényezőket rendeltetésszerű használat esetén sem lehet teljes mértékben kizárni. A gép konstrukciója és felépítése által a következő pontok következhetnek be:

- Zárt helyiségben történő használatkor az egészségre káros faport kibocsátása.
- Balesetveszély, a szerszám fedetlen vágókörében, a fűrészlap kézzel való megérintésénél.
- A szerszámcsereénél, sérülésveszély (vágásveszély).
- Az ujjak zúzódása.
- Fennálló veszély, visszacsapódás által.
- Megfelelő felfekvő felület hiányánál a munkadarab megbillenése.
- A vágószerszám megérintése
- Az ágrészek és a munkadarabrészek kivetése.

4. Technikai adatok

Hálózati feszültség	230 V ~ 50Hz
Teljesítmény	70/120 Watt
Üzem mód	S1/S2 5 perc
Üresjárat fordulatszám n_0	400-1600 perc ⁻¹
Védelmi rendszer	IP 20
Lökmozgás	15 mm
Állófelület	470 x 190 mm
Asztal dönthető	-45°/0°/45°
Asztalnagyság	420 x 270 mm
Fűrészlaphossz	127 mm
Vágási magasság max. 90°-nál	50 mm
Vágási magasság max. 45°-nál	20 mm
Tömeg	18 kg
Hullámhossz lézer	650 nm
Teljesítmény lézer	< 1 mW

Bekapcsolási időtartam:

A bekapcsolási időtartam S2 5 perc (rövid idejű üzem) azt jelenti, hogy a motort a 120 Watt névleges teljesítménnyel csak az adattáblán megadott időre (5 perc) szabad tartósan megterhelni. Mert különben nem engedélyezetten felmelegedne. A szünet alatt ismét lehül a motor a kiinduló hőmérsékletére.

Zajkibocsátási értékek

A zajértékek az EN 61029 szerint lettek mérve.

	Üzem
Hangnyomásmérték L_{pA}	82,6 dB(A)
Bizonytalanság K_{pA}	3 dB
Hangteljesítménymérték L_{WA}	92,4 dB(A)
Bizonytalanság K_{WA}	3 dB

Hordjon egy zajcsökkentő fülvédőt.

A zaj befolyása hallásvesztességhez vezethet.

Csökkentse le a zajkibocsátást és a vibrálást egy minimumra!

- Csak kifogástalan készülékeket használni.
- A készüléket rendszeresen karbantartani és megtisztítani.
- Illesze a munkamódját a készülékhez.
- Ne terhelje túl a készüléket.
- Hagyja adott esetben leellenőrizni a készüléket.
- Kapcsolja ki a készüléket, ha nem használja.

Fennmaradt rizikók

Akkor is ha előírás szerint kezeli az elektromos szerszámot, mégis maradnak fennmaradó rizikók. Ennek az elektromos szerszámnak az építésmódjával és kivitelzésével kapcsolatban a következő veszélyek léphetnek fel:

1. Tüdőkárok, ha nem visel megfelelő porvédőmaszkot.
2. Hallás károsodás, ha nem visel megfelelő zajcsökkentő fülvédőt.

5. Beüzemeltetés előtt

5.1 Általános

- A használatba vétel előtt minden fedőnek és biztonsági berendezésnek szabályszerűen kell felszerelve lennie
- A fűrészlapnak szabadon kell futnia.
- A már megmunkált fán ügyeljen az idegen testekre, mint például a szögekre vagy csavarokra stb..

- Mielőtt a ki- / bekapcsolót üzemeltetné, bizonyosodjon meg arról, hogy a fűrészlap rendszeren fel van szerelve és a mozgatható részek könnyű járatúak..
- A gép hozzákapcsolása előtt győződjön meg arról, hogy a gép típustábláján levő adatok a hálózati adatokkal megegyeznek..

5.2 A fűrész felszerelése egy munkapadra 2-es ábra

1. A fűrész ráakásához egy masszív fából levő munkapad alkalmasabb mint egy gyöngén préslemezből álló, amelynél a vibrálások és a zajszintű megterhelések zavaróan észlelhetőek.
2. A munkapadra való felszereléshez szükséges szerszámok és aprórészek nem lettek a fűrészrel kiszálítva. De legalább a következő felszerelési nagyságokat használni:

Leírás	Mennyiség
Hatszögletes csavar M8	4
Lapostömítések Ø 8mm	4
Alátét korongok Ø 8 mm	4
Hatlapú anya M8	8

3. Használja az összeszerelésre az előrelatott összeszerelési-furatokat (23). Ne húzza meg túlságosan a csavarokat. Hagyjon mozgásteret, azért hogy a gumilábak (24) jól tudjanak abszorbeálni.

5.3 Összeszerelés

Figyelem ! Húzza ki a levágó fűrészzen történő minden karbantartási és átépítési munka előtt a hálózati csatlakozót.

5.3.1 A fűrészlapvédő felszerelése (ábra 3/4)

- Szerelje fel a 3-as képen mutatottak szerint a fűrészlapvédőt (11) az inbuszcavarral (a) és az anyával (b).
- Reteszelve be azután a 4-es képen mutatottak szerint az arretáló-csavarral (12) a fűrészlapvédőt (11).

5.3.2 A fűrészlap kicserélése (7/9-es ábra)

- Reteszelve ki a 5.3.1 alatt leírottak szerint a fűrészlapvédőt (11). Hajtsa a fűrészlapvédőt (11) hátra. Húzza a fűrészlap-feszítőkart (16) felfelé, azért hogy meglazítsa a fűrészlapot (20).
- Engedje meg az inbuszcavart (c) a felülső fűrészlaptartón (17). Nyissa ki a revíziócsapóajtót (18). Engedje meg az inbuszcavart (d) az alsó fűrészlaptartón (19). Húzza ki az asztalbetéten (15) keresztül a fűrészlapot (20).
- Tegye az új fűrészlapot az ellenkező sorrendben be.
- Az univerzális-fűrészlaptartó (17/19) által kivágó

fűrészlapokat és lombfűrészlapokat is lehet használni.

Figyelem! Tegye a fűrészlapot mindig úgy be, hogy a fogak a fűrészasztal (14) irányába mutassanak!

5.3.3 Megdőnteni a fűrészasztalt (2-es ábra)

- Megereszteni a rögzítőcsavart (8).
- A fűrészasztalt (14) balra vagy jobbra dönteni, amíg a mutató (10) a fokskálán (9) a kívánt szögértékre nem mutat.

Figyelem: Ha precíziós munka van követelve, akkor egy próbavágást kellene először elvégezni és adott esetben a fokbeállítást utána igazítani.

6. Használat

6.1 Megjegyzés:

- A fűrész nem vág önnálón fát. A kezelő a vágást azáltal teszi lehetővé, hogy a fát bevezeti a mozgó fűrészlapba.
- A fogak a fát csak a lefelé való lökethél vágják.
- A fát lassan kell bevezetni a fűrészlapba, mivel a fűrészlap fogai nagyon kicsik.
- Minden személynek, aki kezelni akarja a fűrész, egy bizonyos tanulási időre van szüksége. Ez az idő alatt biztosan el fog történi egy pár lap.
- Vastagabb fák vágásánál különösen figyelembe kell venni, hogy a fűrészlap ne görbüljön vagy ne forduljon el. Ezáltal növekszik a fűrészlap élettartama.

6.2 Be- Kikapcsoló (5-as ábra/ 2-es poz.)

- A bekapcsoláshoz a zöld tasztert kell nyomni.
- A kikapcsoláshoz a piros tasztert muszáj megnyomni.

Figyelem: A gép egy feszültségesés utáni újrakapcsolódás elleni biztonsági kapcsolóval van ellátva.

6.3 Löketszámszabályozó (3)

- A löketszámszabályozóval be lehet állítani a kiszabásra tervezett anyagnak megfelelő löketszámot.

6.4 A belső vágások véghezvitele.

1. Ennek a levágó fűrésznek az egyik ismertető jele a belső vágások elvégzésének a lehetősége egy lemezben, anélkül hogy a lemez külső oldala vagy kerülte megsérüljön.

H

FIGYELMEZTETÉS: ANNAK ÉRDEKÉBEN HOGY ELKERÜLJE A VÉLETLENI INDÍTÁS ÁLTALI SÉRÜLÉSEKET: A FŰRÉSZLAP ELTÁVOLÍTÁSA VAGY KICSERÉLÉSE ELŐTT A KAPCSOLÓT MINDIG A .0. POZÍCIÓRA ÁLLÍTANI ÉS KIHÚZNI A HÁLÓZATI DUGÓT A DUGASZOLÓ ALJZATBÓL.

2. Egy lemezben levő belső vágás elvégzéséhez: a fűrészlapot a 5.3.2-es szakaszban leírottak szerint eltávolítani.
3. Egy lyukat fúrni a megfelelő lemezbe.
4. Ráfektetni a lyukkal ellátott lemezt a fűrészasztalra a hozzáférhető lyuk fölé.
5. A fűrészlapot a lemezen levő lyukon keresztül installálni és beállítani a lap feszeségét.
6. A belső vágások befejezése után eltávolítani a fűrészlapot a laptartókról (a 5.3.2-es szakaszban leírottak szerint) és levenni a lemezt az asztalról.

6.5 Üzem LED-lámpa

- Kapcsolja a 6.2-ő alatt leírottak szerint be a gépet.
- Az LED-lámpát (7) most a kapcsolóval (4) be és ki lehet kapcsolni.

6.6 Üzem lézer (8/21-es ábra)

- Kapcsolja a 6.2-ő alatt leírottak szerint be a gépet.
- A lézert (21) most a kapcsolóval (5) be és ki lehet kapcsolni.
- Reteszelve ki a 5.3.1 alatt leírottak szerint a fűrészlapvédőt (11). Hajtsa a fűrészlapvédőt (11) hátra.
- A lézer-jusztírozocsavar (22) segítségével a munkadarabra vetített lézervonalat (21) jusztírozni lehet. Engedje ehhez meg a lézer-jusztírozócsavart (22) és állítsa be megfelelően a lézert (21). Húzza azután a lézer-jusztírozócsavart (22) ismét feszesre.

Figyelem! A lézervonalat kizárólagosan csak a lézer-jusztírozócsavarral (22) beállítani, nem magán a lézeren! Sérülés veszélye a futó fűrészlap által!

6.7 A fűrészlap megőrzése (6-os ábra)

- A nem szükséges fűrészlapokat a fűrészlap-megőrző rekeszben (13) lehet megőrizni. Nyissa és csukja be a 6-os képen mutatottak szerint a fűrészlap-megőrző rekeszt (13).

7. Tisztítás, karbantartás és pótalkatrészmegrendelés

Tisztítási munkák előtt húzza ki a hálózati csatlakozót.

7.1 Tisztítás

- Tartsa a védőberendezéseket, szellőztető nyílásokat és a gépházat annyira por és piszokmentesen, amennyire csak lehet. Dörzsölje le a készüléket egy tiszta posztóval le vagy pedig fújja ki sűrített levegővel, alacsony nyomás alatt.
- Mi azt ajánljuk, hogy a készüléket direkt minden használat után kitisztítani.
- Tisztítsa meg a készüléket rendszeresen egy nedves posztóval és egy kevés kenőszappannal. Ne használjon tisztító és oldó szereket; ezek megtámadhatják a készülék műanyagrészeit. Ügyeljen arra, hogy ne jusson víz a készülék belsejébe.

7.2 Szénkefék

Túlságos szikraképződés esetén, ellenőriztesse le a szénkeféket egy villamossági szakember által. Figyelem! A szénkeféket csak egy villamossági szakember cserélheti ki.

7.3 Karbantartás

A készülék belsejében nem található további karbantartandó rész.

7.4 A pótalkatrész megrendelése:

A pótalkatrészek megrendelésénél a következő adatokat kell megadni

- A készülék típusát
 - A készülék cikkszámát
 - A készülék ident-számát
 - A szükséges pótalkatrész pótalkatrész-számá
- Aktuális árak és információk a www.isc-gmbh.info alatt találhatóak.

8. Megsemmisítés és újrahasznosítás

A szállítási károk megakadályozásához a készülék egy csomagolásban található. Ez a csomagolás nyersanyag és ezáltal ismét felhasználható vagy pedig visszavezethető a nyersanyag körforgáshoz. A szállítási és annak a tartozékai különböző anyagokból állnak, mint például fém és műanyagok. A defekt alkatrészeket vigye a közhulladék megsemmisítéshez. Érdeklődjön utána a szaküzletben vagy a községi közigazgatásnál!

⚠ Pažnja!

Da bi se spriječila ozljedjivanja i nastanak šteta prilikom korištenja uređaja, treba se pridržavati sigurnosnih mjera opreza. Zbog toga pažljivo pročitajte ove upute za uporabu. Dobro ih sačuvajte tako da Vam informacije u svako doba budu na raspolaganju. U slučaju da uređaj trebate predati drugoj osobi, uručite joj s njime i ove upute za uporabu.

Ne preuzimamo jamstvo za nesreće ili štete nastale zbog nepridržavanja ovih uputa i njihovih sigurnosnih napomena.

1. Sigurnosne upute:

Odgovarajuće sigurnosne upute pronaći ćete u priloženoj knjizi.



Pažnja:
Lasersko zračenje
Ne gledajte u zraku!
Klasa lasera 2



Zaštitite sebe i svoj okoliš od opasnosti odgovarajućim mjerama opreza.

- Nemojte gledati direktno u lasersku zraku nezaštićenih očiju.
- Nemojte gledati u smjeru zrake.
- Nemojte usmjeravati lasersku zraku na reflektirajuće površine, osobe ili životinje. Laserska zraka minimalne snage također može izazvati oštećenja očiju.
- Pažnja - ako postupite drugačije nego što je ovdje navedeno, može doći do opasnog izlaganja zračenju.
- Nikad nemojte otvarati laserski modul.

2. Opis uređaja (sl. 1-2)

- 1 Adaptor za usisavanje prašine
- 2 Sklopka za uključivanje/isključivanje
- 3 Regulator broja podizanja
- 4 Sklopka za uključivanje/isključivanje LED-svjetla
- 5 Sklopka za uključivanje/isključivanje lasera
- 6 Naprava za ispuhvanje
- 7 LED-svjetlo
- 8 Pričvrсни vijak
- 9 Skala
- 10 Kazaljka
- 11 Zaštita lista pile
- 12 Vijak za aretiranje
- 13 Pretinac za čuvanje lista pile
- 14 Stol pile
- 15 Umetak stola pile
- 16 Poluga za napinjanje lista pile
- 17 Držač lista pile gore
- 18 Kontrolna zaklopka
- 19 Držač lista pile dolje
- 20 List pile
- 21 Laser
- 22 Vijak za podešavanje lasera
- 23 Provrti za montažu
- 24 Gumeni podlošci

Opseg isporuke

- Pila za izrezivanje
- Zaštita lista pile
- Alat za montažu

3. Namjenska uporaba

Pila za izrezivanje služi za rezanje četvrtastog drva ili komada za obradu sličnih drvu. Zaobljeni materijali smiju se rezati samo ako su fiksirani prikladnim pridržnim napravama.

Stroj se smije koristiti samo u skladu s namjenom. Svaka drukčija uporaba izvan ovih okvira nije namjenska. Za štete ili ozljedjivanja bilo koje vrste koje bi iz toga proizašle ne odgovara proizvođač nego korisnik.

Molimo da obratite pažnju na to da naši uređaji nisu konstruirani za korištenje u komercijalne svrhe kao ni u obrtu i industriji. Ne preuzimamo jamstvo ako se uređaj koristi u obrtničkim ili industrijskim pogonima i sličnim djelatnostima.

Smiju se koristiti samo listovi pile prikladni za ovaj stroj. Zabranjeno je korištenje reznih ploča bilo koje vrste. U svrsishodnu uporabu spada i pridržavanje

**HR/
BIH**

sigurnosnih napomena kao i uputa za montažu i rad koje se nalaze u uputama za uporabu.
Osobe koje rukuju strojem i održavaju ga moraju biti dobro s njim upoznate i podučene o mogućim opasnostima.
Zbog toga se treba strogo pridržavati važećih propisa o sprječavanju nezgoda na radu.
Također treba poštivati ostala opća pravila medicine rada i propise iz sigurnosno-tehničkog područja.
U slučaju da se na stroju izvrše bilo kakve promjene, proizvođač isključuje jamstvo i naknadu šteta koje bi pri tome nastale.
Unatoč svrsishodnom korištenju, ne mogu se u cijelosti isključiti određeni faktori rizika. Uvjetovane konstrukcijom i ustrojstvom stroja mogu nastati sljedeće situacije:

- Kod uporabe u zatvorenim prostorijama može doći do emisije po zdravlje štetne drvene prašine.
- Opasnost od nesreće zbog kontakta rukom u nepokrivenom području rezanja alata.
- Opasnost od ozljede kod promjene alata (opasnost od posjekotine).
- Prignječenje prstiju.
- Opasnost od prevrtanja.
- Prevrtanje komada za obradu zbog nedovoljne površine za odlaganje komada.
- Doticanje alata za rezanje.
- Ispadanje kvrgavih dijelova komada za obradu.

4. Tehnički podaci

Mrežni napon	230 V ~ 50 Hz
Snaga	70/120 vati
Vrsta pogona	S1/S2 5 min
Broj okretaja praznog hoda n_0	400-1600 min ⁻¹
Vrsta zaštite	IP 20
Podizanje	15 mm
Površina za postavljanje	470 x 190 mm
Zakretljiv stol	-45°/0°/45°
Veličina stola	420 x 270 mm
Dužina lista pile	127 mm
Visina rezanja maks. pod 90°	50 mm
Visina rezanja maks. pod 45°	20 mm
Težina	18 kg
Valna dužina lasera	650 nm
Snaga lasera	< 1 mW

Trajanje uključenja:

Trajanje uključenja S2 5 min (kratkotrajni pogon) pokazuje da motor smije biti trajno opterećen s nazivnom snagom od 120 vati samo tijekom vremena navedenog na pločici s tehničkim podacima (5 min). U suprotnom će se previše zagrijati. Tijekom stanke motor se ohladi na svoju početnu temperaturu.

Vrijednosti emisije buke

Vrijednosti buke određene su prema normi EN 61029.

	Pogon
Razina zvučnog tlaka L_{pA}	82,6 dB (A)
Nesigurnost K_{pA}	3 dB
Snaga zvuka L_{WA}	92,4 dB (A)
Nesigurnost K_{WA}	3 dB

Nosite zaštitu za sluh.

Buka može utjecati na gubitak sluha.

Ograničite stvaranje buke i vibracija na minimum!

- Koristite samo besprijeke uređaje.
- Redovito čistite i održavajte uređaj.
- Svoj način rada prilagodite uređaju.
- Nemojte preopterećivati uređaj.
- Po potrebi predajte uređaj na kontrolu.
- Isključite uređaj kad ga ne koristite.

Ostali rizici

Čak i kad se ovi elektroalati koriste propisno, uvijek postoje neki drugi rizici.

Sljedeće opasnosti mogu nastati vezi s izvedbom i konstrukcijom elektroalata:

1. Oštećenja pluća ako se ne nosi prikladna maska za zaštitu od prašine.
2. Oštećenja sluha ako se ne nosi prikladna zaštita za sluh.

5. Prije puštanja u rad

5.1 Općenito

- Prije puštanja u rad svi poklopci i sigurnosne naprave moraju biti pravilno montirani.
- List pile mora biti slobodno pokretljiv.
- Kod već obradjenog drva obratite pažnju postoje li strana tijela kao npr. čavli ili vijci.
- Prije nego aktivirate uključivanje/isključivanje, provjerite je li list pile pravilno montiran i pokreću li se lako pokretni dijelovi.

- Prije priključivanja stroja provjerite odgovaraju li podaci na tipskoj pločici podacima o mreži.

5.2 Montiranje pile na radni stol

1. Za postavljanje pile radni stol od masivnog drveta prikladniji je od nosive pritisne ploče kod koje smetaju vibracije i buka.
2. Alati i sitni dijelovi potrebni za montažu na radni stol nisu isporučeni s pilom. Koristite ipak barem opremu sljedećih dimenzija:

Opis	Količina
Šesterokutni vijak M8	4
Plosnate brtve Ø 8 mm	4
Podlodjne pločice Ø 8 mm	4
Šesterokutne matice M8	8

3. Za montažu upotrijebite predviđene provrte (23). Nemojte prekomjerno pritezati vijke. Ostavite dovoljno mjesta tako da gumeni podlošci (24) mogu dobro apsorbirati.

5.3 Montaža

Pažnja! Prije svih radova održavanja i preinaka na pili za prorezivanje treba izvući mrežni utikač.

5.3.1 Montaža zaštite lista pile (sl. 3/4)

- Montirajte zaštitu lista pile (11) pomoću imbus vijka (a) i matice (b), kao što je prikazano na slici 3.
- Zatim blokirajte zaštitu lista pile (11) pomoću vijka za aretaciju (12) kao što je prikazano na slici 4.

5.3.2 Zamjena lista pile (sl. 7/9)

- Deblokirajte zaštitu lista pile (11), kao što je opisano pod točkom 5.3.1. Preklopite zaštitu lista pile (11) prema natrag. Povucite polugu za napinjanje lista pile (16) prema gore kako biste olabavili list pile (20).
- Olabavite imbus vijak (c) na gornjem držaču lista pile (17). Otvorite revizijsku zaklopku (18). Olabavite imbus vijak (d) na donjem držaču lista pile (19). Izvucite list pile (20) kroz umetak za stol (15).
- Obrnutim redoslijedom umetnite novi list pile.
- Pomoću univerzalnog držača lista pile (17/19) mogu se koristiti i listovi pile za izrezivanje i listovi rezbarske pile.

Pozor! List pile umetnite uvijek tako da zupci budu u smjeru stola pile (14)!

5.3.3 Postavljanje stola za rezanje ukoso (sl. 2)

- Otpustite pričvrtni vijak (8).
- Nagnite stol pile (14) ulijevo ili udesno tako da kazaljka (10) pokazuje željeni kut na skali sa stupnjevima (9).

Pažnja: Zahtijeva li se precizan rad, mora se izvesti probno rezanje i po potrebi korigirati podešavanje stupnjeva.

6. Rukovanje

6.1 Napomena:

- Pila ne reže drvo samostalno. Korisnik omogućava rezanje dovodjenjem drveta u pokretljiv list pile.
- Zupci režu drvo samo kod podizanja.
- Drvo se mora polako dovesti u list pile jer su njegovi zupci vrlo mali.
- Svakoj osobi koja radi s pilom potrebno je neko vrijeme da to nauči. Tijekom tog vremena sigurno će se neki listovi pile polomiti.
- Kod rezanja debljeg drva naročito treba pripaziti da se list pile ne savija ili zakreće. Na taj način se produžava vijek trajanja lista pile.

6.2 Sklopka za uključivanje / isključivanje (sl. 3/poz. 2)

- Za uključivanje treba pritisnuti zelenu tipku.
- Za isključivanje treba pritisnuti crvenu tipku.

Pažnja: Stroj je opremljen sigurnosnom sklopkom protiv nekontroliranog ukapčanja nakon pada napona.

6.3 Regulator broja podizanja (3)

Regulatorom broja podizanja može se podesiti broj podizanja primjeren materijalu koji se reže.

6.4 Izvodjenje unutarnjeg rezanja

1. Karakteristika ove pile za prorezivanje je mogućnost izvodjenja unutarnjih rezanja u ploči bez oštećenja vanjske strane ili oboda ploče.

UPOZORENJE: DA BI SE IZBJEGLE OZLJEDE ZBOG NEHOTIMIČNOG POKRETANJA STROJA: PRIJE UKLANJANJA ILI ZAMJENE LISTA PILE SKLOPKU UVIJEK STAVITE U POLOŽAJ .O. I IZVUCITE MREŽNI UTIKAČ IZ UTIČNICE.

2. Za izvodjenje unutarnjih rezova u ploči: Uklonite list pile kao što je opisano u poglavlju 5.3.2.
3. Izbušite jednu rupu u dotičnoj ploči.
4. Ploču s rupom položite preko prilazne rupe na stol za rezanje.
5. List pile instalirajte u ploču kroz rupu i podesite

napetost lista.

6. Nakon završetka unutarnjih rezova uklonite list pile s držača (kao što je opisano u odlomku 5.3.2) i skinite ploču sa stola.

6.5 Rad s LED-svjetlom

- Uključite stroj kao što je opisano pod točkom 6.2.
- LED-svjetlo (7) može se uključiti i isključiti pomoću sklopke (4).

6.6 Rad s laserom

- Uključite stroj kao što je opisano pod točkom 6.2.
- Laser (21) se može uključiti i isključiti pomoću sklopke (5).
- Deblokirajte zaštitu lista pile (11), kao što je opisano pod točkom 5.3.1. Preklopite zaštitu lista pile (11) prema natrag.
- Pomoću vijka za justiranje lasera (22) možete podesiti lasersku liniju (21) koja se projicira na radni komad. Za to otpustite vijak za justiranje (22) i na odgovarajući način podesite laser (21). Zatim opet dobro pritegnite vijak za justiranje (22).

Pozor! Lasersku liniju podešavajte isključivo pomoću vijka (22), a ne na samom laseru! Opasnost od ozljeđivanja listom pile koji radi!

6.7 Čuvanje lista pile (sl. 6)

- Listovi pile koji se ne koriste mogu se spremati u pretinac za čuvanje (13). Otvorite i zatvorite pretinac za čuvanje lista pile (13), kao što je prikazano na slici 6.

7. Čišćenje, održavanje i narudžba rezervnih dijelova

Prije svih radova čišćenja izvucite mrežni utikač.

7.1 Čišćenje

- Zaštitne naprave, otvore za zrak i kućište motora držite što čišćima od prašine i prljavštine. Istrljajte uredjaj čistom krpom ili ga ispušite komprimiranim zrakom pod niskim tlakom.
- Preporučujemo da uredjaj očistite nakon svake uporabe.
- Redovito čistite uredjaj vlažnom krpom i s malo sapunice. Ne koristite sredstva za čišćenje ni otapala; ona mogu oštetiti plastične dijelove uredjaja. Pripazite na to da u unutrašnjost uredjaja ne dospije voda.

7.2 Ugljene četkice

Kod prekomjernog iskrenja potrebno je da električar provjeri ugljene četkice.

Pažnja! Ugljene četkice smije zamijeniti samo električar.

7.3 Održavanje

U unutrašnjosti uredjaja nalaze se dijelovi koje treba održavati.

7.4 Narudžba rezervnih dijelova:

Prilikom naručivanja rezervnih dijelova su potrebni slijedeći podaci:

- Tip uredjaja
- Broj artikla uredjaja
- Ident. broj uredjaja
- Broj potrebnog rezervnog dijela

Aktualne cijene i informacije potražite na web-adresi www.isc-gmbh.info

8. Zbrinjavanje i recikliranje

Uredjaj se nalazi u pakovanju koje ga štiti od oštećenja prilikom transporta. Ovo pakovanje je sirovina i zato se može ponovno upotrijebiti ili poslati na reciklažu.

Uredjaj i njegov pribor izradjeni su od različitih materijala kao npr. metala i plastike. Neispravne sastavne dijelove otpremite na mjesta za zbrinjavanje posebnog otpada. Informacije potražite u specijaliziranoj trgovini ili nadležnoj općinskoj upravi.

⚠ Pažnja!

Kod korišćenja uređaja morate se pridržavati propisa o bezbednosti kako biste sprečili povrede i štete. Stoga pažljivo pročitajte ova uputstva za upotrebu/bezbednosne napomene. Dobro ih sačuvajte tako da Vam informacije u svako doba budu na raspolaganju. Ako biste ovaj uređaj trebali da predate drugim licima, prosledite im i ova uputstva za upotrebu / bezbednosne napomene. Ne preuzimamo garanciju za štete koje bi nastale zbog nepridržavanja ovih uputstava za upotrebu i bezbednosnih napomena.

1. Sigurnosna uputstva:

Odgovarajuća sigurnosna uputstva pronaći ćete u priloženoj knjizi.



Pažnja: Lasersko zračenje
Ne gledajte u zrak
Laser klase 2



Zaštitite sebe i svoju okolinu prikladnim merama predostrožnosti za zaštitu od opasnosti od nesreća.

- Ne gledajte nezaštićenim očima direktno u laserski zrak.
- Nikada nemojte da gledate direktno u putanju zraka.
- Laserski zrak nikada ne usmeravajte prema reflektirajućim površinama, ljudima ili životinjama. Čak i laserski zrak manje snage može da prouzroči oštećenje očiju.
- Oprez – kada se koriste drugačiji od ovde pomenutih postupaka, oni mogu da dovedu do opasnog izlaganja zračenju
- Nikada ne otvarajte laserski modul.

2. Opis uređaja (slika 1-2)

- 1 Adapter za usisavanje prašine
- 2 Prekidač za uključivanje/isključivanje
- 3 Regulator broja podizanja
- 4 LED lampica prekidača za uključivanje/isključivanje
- 5 Prekidač za uključivanje/isključivanje lasera
- 6 Naprava za izduvanje
- 7 LED lampica
- 8 Pričvrtni zavrtnj
- 9 Skala
- 10 Kazaljka
- 11 Zaštita lista testere
- 12 Zaustavni vijak
- 13 List testere – pretinac za spremanje
- 14 Sto testere
- 15 Umetak za sto testere
- 16 Stezna ručica za list testere
- 17 Gornji držač lista testere
- 18 Zaklopka za kontrolu
- 19 Donji držač lista testere
- 20 List testere
- 21 Laser
- 22 Zavrtnj za centriranje lasera
- 23 Provrti za montažu
- 24 Gumene nožice

Predmet isporuke

- Testera za razrezivanje
- Zaštita lista testere
- Alatke za montažu

3. Namensko korišćenje

Testera za izrezivanje služi za rezanje ivičastih komada drveta ili sličnih izradaka. Okrugli materijali mogu da se režu samo s podesnom pridržnom napravom.

Mašina sme da se koristi samo prema svojoj nameni. Svako drugačije korišćenje nije u skladu s namenom. Za štete ili povrede bilo koje vrste koje iz toga proizlaze odgovoran je korisnik, a ne proizvođač.

Molimo da obratite pažnju na to da naši uređaji nisu konstruisani za korišćenje u komercijalne svrhe kao ni u zanatu i industriji. Ne preuzimamo garanciju ako se uređaj koristi u zanatskim ili industrijskim pogonima i sličnim delatnostima.

Smeju da se koriste samo listovi testere koji su podesni za ovu mašinu. Zabranjena je upotreba reznih ploča svih vrsta. Sastavni deo namenske

RS

upotrebe predstavlja pridržavanje bezbednosnih napomena kao i uputstava za montažu i pogonskih napomena u uputstvima za upotrebu.

Lica koji rukuju mašinom ili je održavaju moraju da se upoznaju sa prethodno navedenim i budu upućena u moguće opasnosti.

Pritom se treba tačno pridržavati važećih propisa o sprečavanju nesreća pri radu.

Obratite pažnju na ostala opšta pravila koja vrede u medicini rada i bezbednosno-tehničkim oblastima. Promene na mašini isključuju garanciju proizvođača i iz tog nastale štete.

Uprsko namenskoj upotrebi ipak mogu da nastanu određeni faktori rizika. Uslovljeno konstrukcijom i ustrojstvom mašine mogu da nastanu sledeće situacije:

- Emisije opasne po zdravlje u slučaju korišćenja u zatvorenim prostorima.
- Opasnost od nesreće zbog dodira rukom u nepokrivenom području reznog alata.
- Opasnost od povrede kod zamene alata (opasnost od posekotina).
- Prignječenje prstiju.
- Opasnost zbog povratnog udarca.
- Prevrtanje radnog komada zbog premale podloge.
- Dodirivanje reznog alata.
- Izletanje delića grana i izradaka.

4. Tehnički podaci

Mrežni napon:	230 V ~ 50 Hz
Snaga:	70/120 wata
Vrsta pogona:	S1/S2 5 min
Broj obrtaja u praznom hodu n_0 :	400-1600 min ⁻¹
Vrsta zaštite:	IP 20
Podizanje:	15 mm
Površina postavljanja:	470 x 190 mm
Zakretanje stola:	-45°/0°/45°
Veličina stola:	420 x 270 mm
Dužina lista testere:	127 mm
Visina reza maks. kod 90°:	50 mm
Visina reza maks. kod 45°:	20 mm
Težina:	18 kg
Talaska dužina lasera:	650 mm
Snaga lasera:	< 1 mW

Trajanje uključenog pogona:

Trajanje uključenog pogona S2 5 min (kratkotrajni pogon) znači da motor sme trajno da se optereti nazivnom snagom od 120 wata samo za vreme navedeno na pločici s podacima (5 min). U protivnom će se nedozvoljeno zagrevati. Tokom pauze motor se ponovno hladi na početnu temperaturu.

Vrednosti emisije buke

Vrednosti buke utvrđene su prema normi EN 61029.

	Pogon
Nivo zvučnog tlaka L_{pA}	82,6 dB(A)
Nesigurnost K_{pA}	3 dB
Intenzitet zvuka L_{WA}	92,4 dB(A)
Nesigurnost K_{WA}	3 dB

Nosite zaštitu za sluh.

Buka može da utiče na gubitak sluha.

Ograničite stvaranje buke i vibracija na minimum!

- Koristite samo besprekorne uređaje.
- Redovno održavajte i čistite uređaj.
- Prilagodite svoj način rada uređaju.
- Ne preopterećujte uređaj.
- Prema potrebi pošaljite uređaj na kontrolu.
- Ako uređaj ne upotrebljavate, onda ga isključite.

Ostali rizici

Čak i kada se ovi električni alati koriste propisno, uvek postoje i neki drugi rizici. Sledeće opasnosti mogu nastati u vezi s izvedbom i konstrukcijom električnog alata:

1. Oštećenja pluća, ako se ne nosi odgovarajuća maska za zaštitu od prašine.
2. Oštećenja sluha, ako se ne nosi odgovarajuća zaštita za sluh.

5. Pre puštanja u rad

5.1 Opšte

- Pre puštanja u rad moraju propisno da se montiraju svi pokrovi i bezbednosne naprave.
- List testere mora se slobodno kretati.
- Kod drva koje obrađujete obratite pažnju na strana tela, kao npr. eksere ili zavrtnje.
- Pre nego uključite prekidač za uključivanje/isključivanje proverite da li je list testere pravilno montiran i kreću li se gibljivi delovi lako.

- Pre priključivanja mašine proverite odgovaraju li podaci na tipskoj pločici podacima o mreži.

5.2 Montaža testere na radni sto (sl. 2)

1. Za postavljanje testere podesniji je radni sto od masivnog drveta nego slabo postolje od iverice koje mogu da oštete vibracije i buka.
2. Alat potreban za montažu na radni sto i mali delovi ne isporučuju se zajedno s testerom. Ipak koristite materijal sledećih veličina:

Opis:	Količina:
Šestougaoni zavrtnanj M8:	4
Ravne zaptivke Ø 8mm:	4
Podloške Ø 8 mm:	4
Šestougaone navrtke M8:	8

3. Kod montaže koristite predviđene provrte za montažu (23). Ne pritežite zavrtnjoj prejakom. Ostavite zazor tako da gumene nožice (24) mogu dobro da se apsorbiraju.

5.3 Montaža

Pažnja! Pre svih radnji održavanja i opremanja testere za izrezivanje potrebno je izvući mrežni utikač.

5.3.1 Montaža zaštite lista testere (Sl. 3-4)

- Zaštitu lista testere (11) montirajte pomoću imbus ključa (a) i navrtke (b), kako je to prikazano na slici 3.
- Na kraju blokirajte zaštitu lista testere (11) pomoću zaustavnog zavrtnja (12, kako je prikazano na slici 4.

5.3.2 Zamena lista testere (Sl. 7-9)

- Zaštitu lista testere (11) deblokirajte kako je to opisano pod 5.3.1. Preklopote zaštitu lista testere (11) prema nazad. Povucite steznu ručicu (16) lista testere prema gore tako da oslobodite list testere (20).
- Otpustite imbus ključ (c) na gornjem držaču lista testere (17). Otvorite zaklopku za kontrolu (18). Otpustite imbus ključ (d) na donjem držaču lista testere (19). Izvucite list testere (20) kroz umetak za sto (15).
- Umetnite novi list testere obrnutim redom.
- Pomoću univerzalnog držača lista testere (17/19) mogu da se koriste i listovi testere za izrezivanje i listovi testere za rezbaranje.

Pažnja! List testere uvek postavite tako da zubi budu okrenuti u smeru stola testere (14)!

5.3.3 Postavljanje stola testere ukoso (sl. 2)

- Otpustite pričvrtni zavrtnanj (8).
- Naginjte sto testere (14) ulevo ili udesno, dok kazaljka (10) ne bude pokazivala željeni meru ugla na skali sa stepenima (9).

Pažnja: Ako se zahteva precizan rad, trebali biste da obavite probni rez i po potrebi korigujete vrednost stepeni na skali.

6. Rukovanje

6.1 Napomena:

- Testera ne reže drvo samostalno. Korisnik omogućuje rezanje vođenjem drva prema listu testere.
- Zubi režu drvo samo kad se list testere spušta.
- Drvo mora lagano da se uvodi u list testere, pošto su zubi na listu veoma maleni.
- Svako lice koje želi da rukuje testerom treba određeno vreme za priučavanje. Tokom tog vremena sigurno će nekoliko listova puknuti.
- Kod rezanja debljih drva posebno obratite pažnju da se list testere ne zakrene ili savine. Na taj način povećava se vek trajanja lista testere.

6.2 Prekidač za uključivanje/isključivanje (sl. 5/poz. 2)

- Za uključivanje pritisnite zeleni taster.
- Za isključivanje morate da pritisnete crveni taster.

Pažnja: Mašina je opremljena sigurnosnom sklopom protiv ponovnog uključivanja u slučaju nestanka napona.

6.3 Regulator broja hodova (3)

Pomoću regulatora broja hodova možete da podesite broj podizanja lista testere kroz materijal koji režete.

6.4 Provođenje unutarnjih rezova

1. Karakteristika ove testere je mogućnost unutarnjeg izrezivanja u ploči bez da se ošteti spoljna strana ili ivice ploče.

UPOZORENJE: DA BISTE IZBEGLI POVREDE ZBOG POKRETANJA NEPAŽNJOM: PRE UKLANJANJA ILI ZAMENE LISTA TESTERE UVEK STAVITE PREKIDAČ U POLOŽAJ "O" I IZVUCITE MREŽNI UTIKAČ IZ UTIČNICE.

2. Za obavljanje unutarnjih rezova u ploči: Uklonite list testere kao što je opisano u odlomku 5.3.2.
3. Izbušite rupu u dotičnoj ploči.
4. Polegnite ploču s rupom preko pristupne rupe na stolu testere.

RS

5. Provucite list testere kroz rupu u ploči i podesite napetost lista.
6. Nakon završetka unutarnjeg reza skinite list testere s držača (kao što je opisano u odlomku 5.3.2) i maknite ploču sa stola.

6.5. Rad LED lampice

- Uključite mašinu kako je to opisano pod 6.2
- LED lampica (7) može da se uključi odnosno isključi samo pomoću prekidača (4).

6.6. Rad lasera (sl. 8/poz. 21)

- Uključite mašinu kako je to opisano pod 6.2
- Laser (21) može da se uključi odnosno isključi samo pomoću prekidača (5).
- Zaštitu lista testere (11) oslobodite kako je to opisano pod 5.3.1. Preklopite zaštitu lista testere (11) prema nazad.
- Pomoću zavrtnja za centriranje lasera (22) može da se centriše laserska linija (21) projicirana na izradak. U tu svrhu otpustite zavrtnj za centriranje lasera (22) i podesite laser na odgovarajući način (21). Na kraju ponovo pritegnite zavrtnj za centriranje lasera (22).

Pažnja! Liniju lasera podešavajte isključivo zavrtnjom za centriranje lasera (22), ne na samom laseru! Opasnost od povreda zbog testere u radu!

6.7 Čuvanje lista testere (sl. 6)

Listovi testere koji vam ne upotrebljavate mogu da se čuvaju u pretincu za spremanje listova testere (13) Otvorite i zatvorite pretinac za spremanje listova testere (13) kako je to prikazano na slici 6.

7. Čišćenje, održavanje i narudžba rezervnih dijelova

Prije svih radova čišćenja izvucite mrežni utikač.

7.1 Čišćenje

- Zaštitne naprave, otvore za zrak i kućište motora držite što čišćima od prašine i prljavštine. Istrljajte uređaj čistom krpom ili ga ispušite komprimiranim zrakom pod niskim tlakom.
- Preporučujemo da uređaj očistite nakon svake uporabe.
- Redovito čistite uređaj vlažnom krpom i s malo masnog sapuna. Ne koristite sredstva za čišćenje ni otapala; ona mogu oštetiti plastične dijelove uređaja. Pripazite na to da u unutrašnjost uređaja ne dospije voda.

7.2 Ugljene četkice

Kod prekomjernog iskrenja potrebno je da električar provjeri ugljene četkice. Pažnja! Ugljene četkice smije zamijeniti samo električar.

7.3 Održavanje

U unutrašnjosti uređaja nema dijelova koje treba održavati.

7.4 Naručivanje rezervnih dijelova

Prilikom naručivanja rezervnih dijelova treba navesti sljedeće podatke:

- tip uređaja
 - broj artikla uređaja
 - identifikacijski broj uređaja
 - kataloški broj potrebnog rezervnog dijela
- Aktuelne cene i informacije potražite na sajtu www.isc-gmbh.info

8. Zbrinjavanje i reciklovanje

Uređaj se nalazi u pakovanju koje ga štiti od oštećenja tokom transporta. Ovo pakovanje je sirovina i zato može ponovno da se upotrebi ili pošalje na reciklovanje. Uređaj i njegov pribor izradjeni su od različitih materijala kao npr. metala i plastike. Neispravne sastavne delove otpremite na mesta za zbrinjavanje posebnog otpada. Informacije potražite u specijalizovanoj trgovini ili nadležnoj opštinskoj upravi.

⚠ Pozor!

Při používání přístrojů musí být dodržována určitá bezpečnostní opatření, aby se zabránilo zraněním a škodám. Přečtěte si proto pečlivě tento návod k obsluze. Dobře si ho uložte, abyste měli tyto informace kdykoliv po ruce. Pokud předáte přístroj jiným osobám, předejte s ním i tento návod k obsluze.

Nepřebíráme žádné ručení za škody a úrazy vzniklé v důsledku nedodržování tohoto návodu k obsluze a bezpečnostních pokynů.

1. Bezpečnostní pokyny:

Příslušné bezpečnostní pokyny naleznete v příložené brožurce.

Pozor:

Laserové záření
Nedívat se do paprsku!
Třída laseru 2



Chraňte sebe a své okolí vhodnými bezpečnostními opatřeními před nebezpečím úrazu.

- Nedívat se nechráněnými očima do laserového paprsku.
- Nedívat se nikdy přímo do dráhy paprsků.
- Laserový paprsek nikdy nesměřovat na reflektující plochy a na osoby nebo zvířata. Také laserový paprsek s nízkým výkonem může poškodit oko.
- Pozor - pokud jsou prováděny jiné, než zde uvedené postupy, může to vést k nebezpečnému vystavení paprskům.
- Vodováhu a laserový modul nikdy neotvírat.

2. Popis přístroje (obr.1-2)

- 1 Adaptér odsávání prachu
- 2 Za-/vypínač
- 3 Regulace zdvihů listu pily
- 4 Za-/vypínač LED světla
- 5 Za-/vypínač laseru
- 6 Zařízení na odfukování pilin
- 7 LED světlo
- 8 Zajišťovací šroub
- 9 Stupnice
- 10 Ukazatel
- 11 Ochrana pilového listu
- 12 Aretační šroub
- 13 Příhrádka na uložení pilových listů
- 14 Stůl pily
- 15 Vložka stolu pily
- 16 Upínací páčka pilového listu
- 17 Držák pilového listu nahoře
- 18 Revizní klapka
- 19 Držák pilového listu dole
- 20 Pilový list
- 21 Laser
- 22 Šroub na nastavení laseru
- 23 Montážní otvory
- 24 Pryžové nohy

Rozsah dodávky

- Vykrúžovací pila
- Ochrana pilového listu
- Montážní nářadí

3. Použití podle účelu určení

Vykrúžovací pila je určena na řezání hranatého dřeva nebo dřevu podobných materiálů. Kulaté obrobky smí být řezány pouze za použití vhodného upínacího zařízení.

Stroj smí být používán pouze podle svého účelu určení. Každé další toto překračující použití neodpovídá použití podle účelu určení. Za z toho vyplývající škody nebo zranění všeho druhu ručí uživatel/obsluhující osoba a ne výrobce.

Dbejte prosím na to, že naše přístroje nebyly podle svého účelu určení konstruovány pro živnostenské, řemeslnické nebo průmyslové použití. Nepřebíráme žádné ručení, pokud je přístroj používán v živnostenských, řemeslných nebo průmyslových podnicích a při srovnatelných činnostech.

Používat se smí pouze pro stroj vhodné pilové listy. Použití dělicích kotoučů všech druhů je zakázáno.

CZ

Součástí použití podle účelu určení je také dbát bezpečnostních pokynů, tak jako návodu k montáži a provozních pokynů v návodu k použití.

Osoby, které stroj obsluhují a udržují, musí být s tímto seznámeny a být poučeny o možných nebezpečích. Kromě toho musí být co nejpřísněji dodržovány platné předpisy k předcházení úrazům.

Dále je třeba dodržovat ostatní všeobecná pravidla v pracovnílékařských a bezpečnostně technických oblastech.

Změny na stroji zcela vylučují ručení výrobce a z toho vzniklé škody.

I přes použití podle účelu určení nelze zcela vyloučit určité rizikové faktory. Podmíněno konstrukcí a uspořádáním stroje se mohou vyskytnout následující rizika:

- Zdraví škodlivé emise dřevných prachů při použití v uzavřených prostorech.
- Nebezpečí úrazu při kontaktu ruky v nezakryté řezné oblasti nástroje.
- Nebezpečí úrazu při výměně nástroje (nebezpečí pořezání).
- Zmáčknutí prstů.
- Ohrožení zpětným nárazem.
- Převrácení obrobku na základě nedostatečné opěrné plochy obrobku.
- Dotknutí řezného nástroje.
- Vymršťování suků a obrobků.

4. Technická data

Síťové napětí	230 V ~ 50 Hz
Výkon	70/120 W
Druh provozu	S1/S2 5 min
Počet otáček naprázdno n_0	400-1600 min ⁻¹
Druh ochrany	IP 20
Zdvihový pohyb	15 mm
Plošná výměra stání	470 x 190 mm
Stůl otočný	-45°/0°/45°
Velikost stolu	420 x 270 mm
Délka pilového listu	127 mm
Hloubka řezu max. při 90°	50 mm
Hloubka řezu max. při 45°	20 mm
Hmotnost	18 kg
Vlnová délka laseru	650 nm
Výkon laseru	< 1 mW

Doba zapnutí:

Doba zapnutí S2 5 min (krátkodobý chod) znamená, že motor se jmenovitým výkonem 120 W smí při plné zátěži běžet pouze po dobu uvedenou na datovém štítku (5 min). Jinak by se nepřípustně zahřál. Během přestávky se motor opět ochladí na svoji výchozí teplotu.

Hodnoty emise hluku

Hluk změřen podle normy EN 61029.

	Provoz
Hladina akustického tlaku L_{pA}	82,6 dB (A)
Nejistota K_{pA}	3 dB
Hladina akustického výkonu L_{WA}	92,4 dB (A)
Nejistota K_{WA}	3 dB

Noste ochranu sluchu.

Působení hluku může způsobit ztrátu sluchu.

Omezte tvorbu hluku a vibrace na minimum!

- Používejte pouze přístroje v bezvadném stavu.
- Pravidelně provádějte údržbu a čištění přístroje.
- Přizpůsobte Váš způsob práce přístroji.
- Nepřetěžujte přístroj.
- V případě potřeby nechte přístroj zkontrolovat.
- Přístroj vypněte, pokud ho nepoužíváte.

Zbývající rizika

I přesto, že obsluhujete elektrický přístroj podle předpisů, existují vždy zbývající rizika. V souvislosti s konstrukcí a provedením elektrického přístroje se mohou vyskytnout následující nebezpečí:

1. Poškození plic, pokud se nenosí žádná vhodná ochranná maska proti prachu.
2. Poškození sluchu, pokud se nenosí žádná vhodná ochrana sluchu.

5. Před uvedením do provozu

5.1 Všeobecně

- Před uvedením do provozu musí být všechny kryty a bezpečnostní zařízení správně namontovány.
- Pilový list musí být volně otočný.
- U již opracovaného dřeva dbát na cizí tělesa jako např. hřebíky nebo šrouby atd..
- Před zapnutím za-/vypínače se ujistěte, jestli je pilový list správně namontován a zkontrolujte lehký chod pohyblivých částí.

- Před připojením stroje se ujistěte, jestli údaje na typovém štítku souhlasí s údaji sítě.

5.2 Namontování pily na pracovní stůl

1. K usazení pily se lépe hodí pracovní stůl z masivního dřeva než stojan z dřevotřískových desek, u kterého se rušivě projevují vibrace a hluková zátěž.
2. Nástroje nutné k montáži na pracovní stůl a malé součástky nebyly s pilou dodány. Používejte ovšem přinejmenším následující vybavení:

Popis	Množství
Šrouby se šestihrannou hlavou M8	4
Plochá těsnění ø 8 mm	4
Podložky ø 8 mm	4
Matice se šestihrannou hlavou M8	8

3. Při montáži použijte k tomu určené montážní otvory (23). Šrouby neutahujte nadměrně pevně. Ponechte vůli, aby mohly pryžové nohy (24) dobře absorbovat.

5.3 Montáž

Pozor! Před všemi údržbářskými a přezbrojovacími pracemi musí být na dekupírce vytažena síťová zástrčka.

5.3.1 Montáž ochrany pilového listu (obr. 3/4)

- Ochranu pilového listu (11) namontujte pomocí imbusového šroubu (a) a matice (b) tak, jak je znázorněno na obr. 3.
- Poté ochranu pilového listu (11) zajistěte pomocí aretačního šroubu (12) tak, jak je znázorněno na obr. 4.

5.3.2 Výměna pilového listu (obr. 7/9)

- Odblokujte ochranu pilového listu (11) tak, jak je popsáno v bodě 5.3.1. Odklopte ochranu pilového listu (11) směrem dozadu. Aby byl pilový list (20) povolen, zatáhněte za upínací páčku pilového listu (16) směrem nahoru.
- Povolte imbusový šroub (c) na horním držáku pilového listu (17). Otevřete revizní klapku (18). Povolte imbusový šroub (d) na dolním držáku pilového listu (19). Pilový list (20) vložkou stolu (15) vytáhněte.
- Nový pilový list vložte v opačném pořadí.
- Díky univerzálním držákům pilového listu (17/19) mohou být použity jak vykruzovací pilové listy, tak také lupénkové pilové listy.

Pozor! Vkládejte pilový list vždy tak, aby zuby ukazovaly ve směru stolu pily (14)!

5.3.3 Šikmé nastavení stolu pily (obr. 2)

- Povolit zajišťovací šroub (8).
- Stůl pily (14) naklonit doleva nebo doprava, až ukazatel (10) ukazuje na požadovaný úhel na stupnici (9).

Pozor! Jestliže je vyžadována precizní práce, měl by být proveden zkušební řez a nastavení stupňů popřípadě dojustováno.

6. Obsluha

6.1 Poznámka:

- Pila neřeže dřevo samostatně. Uživatel umožní řezání vedením dřeva do pohyblivého pilového listu.
- Zuby řežou dřevo jen při sestupném pohybu.
- Dřevo musí být na pilový list vedeno pomalu, protože zuby pilového listu jsou velice malé.
- Každá osoba, která chce s pilou zacházet, potřebuje určitý čas na zaučení. Během této doby se jistě zlomí několik listů.
- Při řezání silnějšího dřeva je třeba dbát zvlášť na to, aby pilový list nebyl ohnut nebo překroucen. Tím se zvýší životnost pilového listu.

6.2 Vypínač (5; obr. 2)

- K zapnutí je třeba zmáčknout zelené tlačítko.
- K vypnutí musí být zmáčknuto červené tlačítko.

Pozor! Stroj je vybaven bezpečnostním vypínačem proti obnovenému zapnutí po poklesu napětí.

6.3 Regulátor počtu otáček (3)

- Pomocí regulátoru počtu otáček můžete nastavit počet otáček podle řezaného materiálu.

6.4 Provádění vnitřních řezů

1. Vlastností této dekupírky je možnost provádění vnitřních řezů v desce, bez toho aby byla poškozena vnější strana nebo obvod desky.

VAROVÁNÍ: ABY BYLO ZABRÁNĚNO ÚRAZŮM NEZAMÝŠLENÝM STARTEM: PŘED ODSTRANĚNÍM NEBO VÝMĚNOU PILOVÉHO LISTU VŽDY NASTAVIT VYPÍNAČ DO POLOHY „0“ A SÍŤOVOU ZÁSTRČKU VYTÁHNOUT ZE ZÁSUVKY.

2. K provedení vnitřních řezů v desce: Pilový list odstranit podle popisu v odstavci 5.3.2.
3. Do příslušné desky vyvrtat otvor.
4. Desku položit otvorem nad přístupový otvor na řezacím stole.
5. Pilový list instalovat otvorem v desce a nastavit

CZ

upnutí listu.

6. Po ukončení vnitřních řezů odstranit pilový list z držáků listů (podle popisu v odstavci 5.3.2) a desku vzít ze stolu.

6.5 Provoz LED světla

- Stroj zapněte tak, jak je popsáno v bodě 6.2.
- LED světlo (7) nyní může být pomocí vypínače (4) za- a vypínáno.

6.6 Provoz laseru (obr. 8/21)

- Stroj zapněte tak, jak je popsáno v bodě 6.2.
- Laser (21) nyní může být pomocí vypínače (5) za- a vypínán.
- Odblokujte ochranu pilového listu (11) tak, jak je popsáno v bodě 5.3.1. Odklopte ochranu pilového listu (11) směrem dozadu.
- Pomocí šroubu na nastavení laseru (22) může být nastavena laserová čára promítaná na obrobek (21). K tomu povolte šroub na nastavení laseru (22) a laser (21) příslušně nastavte. Šroub na nastavení laseru (22) poté opět utáhněte.

Pozor! Nastavujte laserovou čáru výhradně pomocí šroubu na nastavení laseru (22), ne na laseru samotném! Nebezpečí zranění běžícím pilovým listem!

6.7 Uložení pilového listu (obr. 6)

- Nepotřebné pilové listy mohou být uloženy v přihrádce na uložení pilových listů (13). Přihrádku na uložení pilových listů (13) otvírejte a zavírejte tak, jak je znázorněno na obr. 6.

7. Čištění, údržba a objednání náhradních dílů

Před všemi čistícími pracemi vytáhněte síťovou zástrčku.

7.1 Čištění

- Udržujte bezpečnostní zařízení, větrací otvory a kryt motoru tak prosté prachu a nečistot, jak jen to je možné. Otřete přístroj čistým hadrem nebo ho profoukněte stlačeným vzduchem při nízkém tlaku.
- Doporučujeme přímo po každém použití přístroj vyčistit.
- Pravidelně přístroj čistěte vlhkým hadrem a trochou mazlavého mýdla. Nepoužívejte žádné čistící prostředky nebo rozpouštědla, mohlo by dojít k poškození plastových částí přístroje. Dbejte na to, aby se dovnitř přístroje nedostala voda.

7.2 Uhlíkové kartáčky

Při nadměrné tvorbě jisker nechte překontrolovat odborníkem uhlíkové kartáčky. Pozor! Uhlíkové kartáčky smí vyměnit pouze odborný elektrikář.

7.3 Údržba

Uvnitř přístroje se nevyskytují žádné další, údržbu vyžadující, díly.

7.4 Objednání náhradních dílů:

Při objednávce náhradních dílů je třeba uvést následující údaje:

- Typ přístroje
- Číslo výrobku přístroje
- Identifikační číslo přístroje
- Číslo náhradního dílu požadovaného náhradního dílu

Aktuální ceny a informace naleznete na www.isc-gmbh.info

8. Likvidace a recyklace

Přístroj je uložen v balení, aby bylo zabráněno poškození při přepravě. Toto balení je surovina a tím znovu použitelné nebo může být dáno zpět do cirkulace surovin.

Přístroj a jeho příslušenství jsou vyrobeny z rozdílných materiálů, jako např. kov a plasty. Defektní součástky odevzdejte k likvidaci zvláštních odpadů. Zeptejte se v odborné prodejně nebo na místním zastupitelství!

⚠ Pozor!

Pri používaní elektrických prístrojov sa musia dodržiavať príslušné bezpečnostné opatrenia, aby bolo možné zabrániť prípadným zraneniam a vecným škodám. Preto si starostlivo prečítajte tento návod na obsluhu. Návod na obsluhu následne starostlivo uschovajte, aby ste mali vždy k dispozícii potrebné informácie. V prípade, že budete prístroj požičiavať tretím osobám, prosím odovzdajte im spolu s prístrojom tento návod na obsluhu.

Nepreberáme žiadne ručenie za nehody alebo škody, ktoré vzniknú nedodržaním tohto návodu na obsluhu a obsiahnutých bezpečnostných predpisov.

1. Bezpečnostné pokyny:

Príslušné bezpečnostné pokyny nájdete v priloženej brožúrke.



Pozor:
Laserové žiarenie
Nepozerať sa priamo do lúča
Trieda laseru 2



Chráňte seba a Vaše okolie vhodnými bezpečnostnými opatreniami pred rizikami vzniku nehody.

- Nepozerajte sa priamo nechránenými očami na laserový lúč.
- Nepozerajte sa v žiadnom prípade kolmo do lúča.
- V žiadnom prípade nesmerujte laserový lúč na reflektujúce plochy, na osoby alebo na zvieratá. Aj laserový lúč s nízkym výkonom môže spôsobiť vážne poškodenie zraku.
- Pozor – ak sa budú používať iné pracovné postupy ako sú uvedené v tomto návode, môže to viesť k nebezpečnej expozícii žiarenia.
- Nikdy neotvárajte laserový modul.

2. Popis zariadenia (obr.1-2)

- 1 Adaptér na odsávanie prachu
- 2 Vypínač zap/vyp
- 3 Regulátor zdvihovej frekvencie
- 4 Vypínač zap/vyp svetlo LED
- 5 Vypínač zap/vyp laser
- 6 Vyfukovacie zariadenie
- 7 Diódové svetlo LED
- 8 Fixačná skrutka
- 9 Stupnica
- 10 Ukazovateľ
- 11 Ochrana pílového listu
- 12 Aretačná skrutka
- 13 Odkladacia priehradka na pílové listy
- 14 Pílový stôl
- 15 Vložka pílového stola
- 16 Napínacia páka na pílový list
- 17 Upínadlo pílového listu hore
- 18 Revízna klapka
- 19 Upínadlo pílového listu dole
- 20 Pílový list
- 21 Laser
- 22 Nastavovacia skrutka laseru
- 23 Montážne otvory
- 24 Gumené pätky

Objem dodávky

- Dekupirovací píla
- Ochrana pílového listu
- Montážny nástroj

3. Správne použitie prístroja

Lupienková píla je určená na rezanie hranatého dreva alebo drevu podobných materiálov. Okrúhle materiály smú byť rezané len pomocou vhodných aretačných prípravkov.

Prístroj smie byť použitý len na ten účel, na ktorý bol určený. Každé iné odlišné použitie prístroja sa považuje za nespĺňajúce účel použitia. Za škody alebo zranenia akéhokoľvek druhu spôsobené nesprávnym používaním ručí používateľ / obsluhujúca osoba, nie však výrobca.

Prosím zohľadnite skutočnosť, že správny spôsob prevádzky našich prístrojov nie je na profesionálne, remeselnícke ani priemyselné použitie. Nepreberáme žiadne záručné ručenie, ak sa prístroj bude používať v profesionálnych, remeselníckych alebo priemyselných prevádzkach ako aj na činnosti rovnocenné s takýmto použitím.

SK

Smú sa používať len pílové listy vhodné pre toto zariadenie. Používanie rozbrusovacích kotúčov akéhokoľvek druhu je zakázané. Súčasťou správneho účelového použitia prístroja je taktiež dodržiavanie bezpečnostných predpisov, ako aj návodu na montáž a pokynov k prevádzke nachádzajúcich sa v návode na obsluhu. Osoby, ktoré obsluhujú stroj a vykonávajú jeho údržbu, musia byť s ním oboznámené a informované o možných nebezpečenstvách.

Okrem toho sa musia prísne dodržiavať platné bezpečnostné predpisy proti úrazom.

Treba dodržiavať aj ostatné všeobecné predpisy z oblasti pracovnej medicíny a bezpečnostnej techniky. Zmeny vykonané na stroji celkom anulujú ručenie výrobcu a ručenie za škody týmto spôsobené.

Napriek správne účelovému použitiu sa nemôžu niektoré špecifické rizikové faktory celkom vylúčiť.

Z dôvodu danej konštrukcie a stavby tohto stroja sa môžu vyskytnúť nasledujúce body:

- Zdraviu škodlivé emisie z dreveného prachu pri používaní v uzatvorených priestoroch.
- Nebezpečenstvo úrazu pri ručnom kontakte v nezakrytej rezacej oblasti zariadenia.
- Nebezpečenstvo poranenia pri výmene náradia (nebezpečenstvo porezania).
- Pomliaždenie prstov.
- Nebezpečenstvo spätného nárazu.
- Prevrátenie obrábaného predmetu kvôli nedostatočnej ploche podložky.
- Dotyk rezného nástroja.
- Vymrštenie kúskov a častí obrábaného predmetu.

4. Technické údaje

Sieťové napätie	230 V ~ 50 Hz
Výkon	70/120 W
Pracovný režim	S1/S2 5 min
Otáčky pri voľnobehu n_0	400-1600 min ⁻¹
Druh ochrany	IP 20
Pohyb zdvíhu	15 mm
Odstavná plocha	470 x 190 mm
Stôl otočný	-45°/0°/45°
Veľkosť stola	420 x 270 mm
Dĺžka pílového listu	127 mm
Výška rezu max. pri 90°	50 mm
Výška rezu max. pri 45°	20 mm
Hmotnosť	18 kg
Vlnová dĺžka laseru	650 nm
Výkon laseru	< 1 mW

30

Doba zapnutia:

Doba zapnutia S2 5 minút (krátkodobá prevádzka) znamená, že sa tento motor s menovitým výkonom 120 W môže trvalo zaťažiť len po dobu uvedenú na výrobnom štítku (5 minút). V opačnom prípade by sa motor neprípustne zohrial. Počas prestávky sa motor znovu ochladí na svoju východziu teplotu.

Hodnoty emisie hluku

Hodnoty hluku boli merané podľa EN 61029.

	Prevádzka
Hladina akustického tlaku L_{pA}	82,6 dB (A)
Nepresnosť K_{pA}	3 dB
Hladina akustického výkonu L_{WA}	92,4 dB (A)
Nepresnosť K_{WA}	3 dB

Používajte ochranu sluchu.

Pôsobenie hluku môže spôsobiť poškodenie sluchu.

Obmedzte tvorbu hluku a vibráciu na minimum!

- Používajte len prístroje v bezchybnom stave.
- Pravidelne vykonávajte údržbu a čistenie prístroja.
- Prispôbte spôsob práce prístroju.
- Prístroj nepreťažujte.
- V prípade potreby nechajte prístroj skontrolovať.
- Prístroj vypnite, pokiaľ ho nepoužívate.

Zvyškové riziká

Aj napriek tomu, že budete elektrický prístroj obsluhovať podľa predpisov, budú existovať zvyškové riziká. V súvislosti s konštrukciou a vyhotovením elektrického prístroja môže dôjsť k výskytu týchto nebezpečenstiev:

1. Poškodenie pľúc, pokiaľ sa nenosí žiadna vhodná ochranná maska proti prachu.
2. Poškodenie sluchu, pokiaľ sa nenosí žiadna vhodná ochrana sluchu.

5. Pred uvedením do prevádzky

5.1 Všeobecne

- Pred uvedením do prevádzky sa musia podľa predpisu namontovať všetky kryty a bezpečnostné zariadenia.
- Pílový list sa musí pohybovať voľne.
- Pri práve obrábanom dreve dávajte pozor na cudzie telesá ako sú klince, skrutky, a pod.
- Predtým ako stlačíte zapínač/vypínač, ubezpečte sa, či je pílový list správne namontovaný, a či sa pohyblivé časti pohybujú ľahko.

- Pred pripojením zariadenia sa ubezpečte, že sa údaje na výrobnom štítku zhodujú s napätím vo vašom elektrickom vedení.

5.2 Montovanie píly na pracovný stôl

1. K uloženiu píly sa viac hodí pracovný stôl z masívneho dreva ako tenká preglejková konštrukcia, pri ktorej by vibrácie a zaťaženie hluku mohli pôsobiť rušivo.
2. Nástroje a malé časti potrebné pri montáži píly na pracovný stôl nie sú súčasťou dodávky. Použite však vybavenie nasledujúcich parametrov:

Popis	Množstvo
Skrutka so šesťhrannou hlavou M8	4
Ploché tesnenia Ø 8 mm	4
Podložky Ø 8 mm	4
Šesťhranná matica M8	8

3. Na montáž použite predurčené montážne otvory (23). Skrutky nepriťahujte nadmernou silou. Ponechajte určitú vôľu, aby mohli gumené pätky (24) dobre absorbovať.

5.3 Montáž

Pozor! Pred všetkými údržbárskymi a nastavovacími prácami na dekupirovacej píle vyťahnite elektrický kábel zo zásuvky.

5.3.1 Montáž ochrany pílového listu (obr. 3/4)

- Namontujte ochranu pílového listu (11) pomocou imbusovej skrutky (a) a matice (b) tak, ako to je zobrazené na obr. 3.
- Zafixujte ochranu pílového listu (11) potom pomocou aretačnej skrutky (12) tak, ako to je zobrazené na obr. 4.

5.3.2 Výmena pílového listu (obr. 7/9)

- Uvoľnite ochranu pílového listu (11) tak, ako to je popísané v časti 5.3.1. Ochranu pílového listu (11) sklopte smerom dozadu. Potiahnite napínaviu páku pílového listu (16) smerom nahor a uvoľnite tak pílový list (20).
- Uvoľnite imbusovú skrutku (c) na hornom upínadle pílového listu (17). Otvorte revíznú klapku (18). Uvoľnite imbusovú skrutku (d) na dolnom upínadle pílového listu (19). Vytiahnite pílový list (20) von cez stolnú vložku (15).
- Nový pílový list nasadte opäť v opačnom poradí.
- Vďaka univerzálnym upínadlám pílového listu (17/19) sa môžu používať tak dekupirovacie pílové listy ako aj lupienkové pílové listy.

Pozor! Vkladajte pílový list vždy tak, aby boli zuby orientované smerom k pílovému stolu (14)!

5.3.3 Naklonenie pílového stola (obr. 2)

- Uvoľniť fixačnú skrutku (8).
- Pílový stôl (14) nakloňte doľava alebo doprava tak, aby ukazovateľ (10) ukazoval na požadovanú hodnotu na stupnici (9).

Pozor: Ak sa vyžaduje presná práca, mal by byť vykonaný skúšobný rez a podľa potreby by sa mal dodatočne upraviť želaný uhol.

6. Obsluha

6.1 Poznámka:

- Píla nereže drevo samočinne. Užívateľ umožní rezanie vedením dreva k pohybujúcemu sa pílovému listu.
- Zuby režu drevo iba pri pohybe nadol.
- Drevo sa na pílový list musí viesť pomaly, pretože zuby pílového listu sú malé.
- Každá osoba, ktorá chce s pílou pracovať, potrebuje istý čas na zaučenie. Počas tejto doby sa určite pár listov zlomí.
- Pri rezaní hrubšieho dreva dbajte obzvlášť na to, aby sa pílový list neohol a nepretočil. Predĺžite tak jeho životnosť.

6.2 Zapínač - vypínač (5; Obr. 2)

- Ak chcete prístroj zapnúť, stlačte zelené tlačidlo.
- Ak chcete prístroj vypnúť, stlačte červené tlačidlo.

Pozor: Zariadenie je vybavené bezpečnostným vypínačom proti opätovnému zapnutiu po výpadku elektrického prúdu.

6.3 Regulátor zdvihovej frekvencie (3)

- Pomocou regulátora zdvihovej frekvencie môžete nastaviť zodpovedajúci počet zdvihov v závislosti na druhu rezaného materiálu.

6.4 Prevedenie vnútorných rezov

1. Jedným z charakteristických znakov tejto dekupirovacej píly je možnosť vykonávať vnútorné rezy na doske bez toho, aby sa vonkajšia strana alebo obvod tejto dosky poškodil.

SK

UPOZORNENIE: ABY SA PREDIŠLO PORANENIAM, KTORÉ MÔŽU VZNIKNUŤ PRI NEŽELANOM SPUSTENÍ PÍLY: PRED ODOBRATÍM A VÝMENOU PÍLOVÝCH LISTOV VŽDY NASTAVTE VYPÍNAČ DO POLOHY „O“ A VYTIAHNITE ELEKTRICKÝ KÁBEL ZO ZÁSUVKY.

2. K uskutočneniu vnútorných rezov na doske: odstráňte pílový list tak, ako je opísané v časti 5.3.2.
3. Do príslušnej dosky navrtajte diery.
4. Túto dosku s dierou osadte cez prístupový otvor rezacieho stola.
5. Pílový list nainštalujte cez túto diery v doske a nastavte napätie pílového listu.
6. Po ukončení vnútorného rezu pílový list odstráňte z upínadla (ako je uvedené v časti 5.3.2) a zoberte dosku zo stola.

6.5 Prevádzka svetla LED

- Zapnite stroj tak, ako to je popísané v časti 6.2.
- Svetlo LED (7) sa potom dá zapínať a vypínať pomocou spínača (4).

6.6 Prevádzka laseru (obr. 8/21)

- Zapnite stroj tak, ako to je popísané v časti 6.2.
- Laser (21) sa potom dá zapínať a vypínať pomocou spínača (5).
- Uvoľnite ochranu pílového listu (11) tak, ako to je popísané v časti 5.3.1. Ochranu pílového listu (11) sklopte smerom dozadu.
- Pomocou nastavovacej skrutky laseru (22) je možné nastavovať laserovú čiaru (21) premietanú na obrábaný materiál. Uvoľnite pritom nastavovaciu skrutku laseru (22) a príslušne nastavte laser (21). Potom laserovú nastavovaciu skrutku (22) znovu pevne dotiahnite.

Pozor! Laserovú čiaru nastavujte výlučne pomocou laserovej nastavovacej skrutky (22), nie priamo na laseri! Nebezpečenstvo poranenia bežiacim pílovým listom!

6.7 Skladovanie pílových listov (obr. 6)

- Nepotrebné pílové listy sa môžu odložiť do odkladacej priehradky na pílové listy (13). Odkladaciu priehradku na pílové listy (13) otvárajte a zatvárajte tak, ako to je zobrazené na obrázku 6.

7. Čistenie, údržba a objednanie náhradných dielov

Pred všetkými údržbovými a čistiacimi prácami vytiahnite kábel zo siete.

7.1 Čistenie

- Udržujte ochranné zariadenia, vzduchové otvory a ebo ho vyčistíte vyfúkaním stlačeným vzduchom pri nastavení na nízky tlak.
- Odporúčame, aby ste prístroj čistili spravidla vždy po každom použití.
- Čistite prístroj pravidelne pomocou vlhkej utierky aostriedky alebo riedidla; tieto prostriedky by mohli napadnúť umelohmotné diely prístroja. Dbajte na to, aby sa do vnútra prístroja nedostala voda.

7.2 Uhlíkové kefký

- Pri nadmernej tvorbe iskier nechajte uhlíkové kefký na prístroji skontrolovať odborným elektrikárom.
- Pozor!** Uhlíkové kefký smú byť vymieňané len odborným elektrikárom.

7.3 Údržba

- Vo vnútri prístroja sa nenachádzajú žiadne ďalšie diely vyžadujúce údržbu.

7.4 Objednávanie náhradných dielov:

Pri objednávaní náhradných dielov je potrebné uviesť nasledovné údaje;

- Typ prístroja
- Výrobné číslo prístroja
- Identifikačné číslo prístroja
- Číslo potrebného náhradného dielu

Aktuálne ceny a informácie nájdete na stránke www-isc-gmbh.info

8. Likvidácia a recyklácia

Prístroj sa nachádza v obale za účelom zabránenia poškodeniu pri transporte. Tento obal je vyrobený zo suroviny a tým pádom je ho možné znovu použiť alebo sa môže dať do zberu na recykláciu surovín. Prístroj a jeho príslušenstvo sa skladajú z rôznych materiálov, ako sú napr. kovy a plasty. Poškodené súčiastky odovzdajte na vhodnú likvidáciu špeciálneho odpadu. Informujte sa v odbornej predajni alebo na miestnych úradoch!

Ⓓ

Der Nachdruck oder sonstige Vervielfältigung von Dokumentation und Begleitpapieren der Produkte, auch auszugsweise ist nur mit ausdrücklicher Zustimmung der ISC GmbH zulässig.

Ⓔ

Ponatis ali druge vrste razmnoževanje dokumentacije in spremljajočih dokumentov proizvodov proizvajalca, tudi v izvlečkih, je dovoljeno samo z izrecnim soglasjem firme ISC GmbH.

Ⓗ

Az termékek dokumentációjának és kíséő okmányainak az utánnomása és sokszorosítása, kivonatosan is csak az ISC GmbH kifejezett beleegyezésével engedélyezett.

ⒽⒶ ⒽⒾⒶ

Naknadno tiskanje ili slična umnožavanja dokumentacije i pratećih papira ovih proizvoda, čak i djelomično kopiranje, moguće je samo uz izričito dopuštenje tvrtke ISC GmbH.

Ⓔ

Potpuno ili delimično štampanje ili umnožavanje dokumentacije i službenih papira koji su priloženi proizvodu dozvoljeno je samo uz izričitu saglasnost firme ISC GmbH.

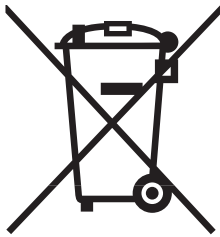
Ⓒ

Dotisk nebo jiné rozmnožování dokumentace a průvodních dokumentů výrobků, také pouze výňatků, je přípustné výhradně se souhlasem firmy ISC GmbH.

Ⓔ

Kopírovanie alebo iné rozmnožovanie dokumentácie a sprievodných podkladov produktov, a to aj čiastočné, je prípustné len s výslovným povolením spoločnosti ISC GmbH.

- Ⓓ Technische Änderungen vorbehalten
- Ⓔ Tehnične spremembe pridržane.
- Ⓗ Technikai változások jogát fenntartva
- ⒽⒶ ⒽⒾⒶ Zadržavamo pravo na tehnične izmjene.
- Ⓔ Zadržavamo pravo na tehničke promene
- Ⓒ Technické změny vyhrazeny
- Ⓔ Technické změny vyhradené



① Nur für EU-Länder

Werfen Sie Elektrowerkzeuge nicht in den Hausmüll!

Gemäß europäischer Richtlinie 2002/96/EG über Elektro- und Elektronik-Altgeräte und Umsetzung in nationales Recht müssen verbrauchte Elektrowerkzeuge getrennt gesammelt werden und einer umweltgerechten Wiederverwertung zugeführt werden.

Recycling-Alternative zur Rücksendeaufforderung:

Der Eigentümer des Elektrogerätes ist alternativ anstelle Rücksendung zur Mitwirkung bei der sachgerechten Verwertung im Falle der Eigentumsaufgabe verpflichtet. Das Altgerät kann hierfür auch einer Rücknahmestelle überlassen werden, die eine Beseitigung im Sinne der nationalen Kreislaufwirtschafts- und Abfallgesetzes durchführt. Nicht betroffen sind den Altgeräten beigefügte Zubehörteile und Hilfsmittel ohne Elektrobestandteile.

② Samo za dežele članice EU:

Ne mečite električnega orodja med hišne odpadke.

V skladu z evropsko smernico 2002/96/EG o starih električnih in elektronskih aparatih in uporabo državnih zakonov je potrebno električna orodja zbirati ločeno in odstranjevati v namen reciklaže v skladu s predpisi o varovanju okolja.

Reciklažna alternativa za poziv za vračanje:

Lastnik električnega aparata je namesto vračanja aparata dolžan sodelovati pri pravilnem recikliranju v primeru odpovedi lastništvu aparata. Stari aparat se lahko v ta namen preda tudi na prevzemnem mestu, katero izvaja odstranjevanje v smislu državnega zakona o ravnanju z odpadki. To se ne nanaša na starim aparatom priloženih delov pribora in pripomočkov brez električnih sestavnih delov.

③ Csak EU-országok

Ne dobja az elektromos szerszámokat a házi hulladék közé.

A villamos készülékekkel és elektromos-öregkészülékekkel kapcsolatos 2002/96/EG-i európai irányvonalaknak valamint ezeknek a nemzeti jogban történő realizálásának megfelelően az elhasznált villamos szerszámokat külön kell gyűjteni és egy környezetbaráti újraértékesítéshez juttatni.

Újrahasznosítás-alternatíva a visszaküldési felhíváshoz:

Az elektromos készülék tulajdonosa kötelezve van, a tulajdon feladása esetében, a visszaküldés helyett alternatív egy szakember értékesítésre. Ehhez az öreg készüléket egy visszavevő helynek lehet átengedni, amely a nemzeti iparkörfolyamat és hulladéktörvény értelmében elvégzi a megsemmisítést. Ez nem érinti az öreg készülékekhez mellékelt villamosalkatrészek nélküli tartozékrészeket és segítőeszközöket.

 Samo za zemlje Europske zajednice

Elektroalate ne bacajte u kućno smeće.

U skladu s europskom odredbom 2002/96/EG o starim električnim i elektroničkim uređajima i njezinom primjenom u okviru državnog prava, istrošeni elektroalati moraju se odvojeno sakupiti i zbrinuti na ekološki način u svrhu recikliranja.

Alternativa s recikliranjem u odnosu na zahtjev za povrat uređaja:

Vlasnik elektrouređaja alternativno je obavezan da umjesto povrata robe u slučaju odricanja vlasništva sudjeluje u stručnom zbrinjavanju elektrouređaja. Stari uređaj može se u tu svrhu prepustiti i stanici za preuzimanje rabljenih uređaja koja će provesti uklanjanje u smislu državnog zakona o recikliranju i otpadu. Zakonom nisu obuhvaćeni dijelovi pribora ugrađeni u stare uređaje i pomoćni materijali bez električnih elemenata.


 Samo za zemlje EU

Ne bacajte elektro-alate u kućno smeće!

Shodno evropskoj smernici 2002/96/EG o starim električnim i elektronskim uređajima i primeni državnog prava, istrošeni elektro-alati mora da se odvojeno sakupe i eliminišu na ekološki primeren način u stanici za recikliranje.

Alternativa recikliranju prema zahtevima za povrat uređaja:

Vlasnik elektro-uređaja alternativno je obavezan da umesto povrata robe u slučaju predaje vlasništva učestvuje u stručnom eliminisanju elektro-uređaja. Stari uređaj može da se u tu svrhu prepusti i stanici za preuzimanje rabljenih uređaja koja će provesti odstranjivanje u smislu državnog zakona o reciklaži i otpadu. Zakonom nisu obuhvaćeni delovi pribora ugrađeni u stare uređaje i pomoćni materijali bez električnih elemenata.


 Pouze pro členské země EU

Nedávejte elektrické nářadí do domácího odpadu.

Podle Evropské směrnice 2002/96/EG o starých elektrických a elektronických přístrojích (WEEE) a podle národního práva musí být použité elektrické nářadí odděleně skladováno a odevzdáno k ekologické recyklaci.

Alternativa recyklace k zaslání zpět:

Vlastník elektrického přístroje je alternativně namísto zaslání zpět povinen ke spolupráci při odborné recyklaci v případě, že se rozhodne přístroj zlikvidovat. Starý přístroj může být v tomto případě také odevzdán do sběrný, která provede likvidaci ve smyslu národního zákona o hospodářském koloběhu a zákona o odpadech. Toto neplatí pro ke starým přístrojům přiložené části příslušenství a pomocné prostředky bez elektrických součástí.

 Len pre krajiny EÚ

Neodstraňujte elektrické prístroje ako domový odpad.

Podľa Európskej smernice 2002/96/ES o odpade z elektrických a elektronických zariadení (OEEZ) a v súlade s národnými právnymi predpismi sa musia použité elektronické prístroje odovzdať do triedeného zberu a musí sa zabezpečiť špecifické spracovanie a recyklácia.

Recyklačná alternatíva k výzve na spätný odber výrobku:

Vlastník elektrického prístroja je alternatívne namiesto spätnej zásielky povinný spolupracovať pri riadnej recyklácii prístroja voj môže byť za týmto účelom taktiež prenechaný zbernému miestu, ktoré vykoná odstránenie v zmysle národného zákona o recyklácii a ckých komponentov.

(SLO) GARANCIJSKI LIST

Spoštovana stranka!

Naši proizvodi podležejo strogi kontroli kakovosti. Če ta naprava kljub temu ne bi delovala brezhibno, to zelo obžalujemo in Vas prosimo, da se obrnete na našo servisno službo na naslov, ki je naveden spodaj na tem garancijskem listu. Z veseljem smo Vam na voljo tudi telefonsko na navedeno servisno klicno številko. Za uveljavljanje garancijskih zahtevkov velja sledeče:

1. Le-ti garancijski pogoji urejajo dodatne garancijske storitve. Vaši zakonski garancijski zahtevki ostanejo s to garancijo nespremenjeni. Naše garancijske storitve so za Vas brezplačne.
2. Garancijske storitve obsegajo izključno samo pomanjkljivosti zaradi napak v materialih in izdelavi in so omejene na odpravo takšnih pomanjkljivosti oziroma na zamenjavo naprave. Prosimo, da upoštevate, da naše naprave niso konstruirane za uporabo v obrtništvu ali industriji. Garancijska pogodba zato ne pride v poštev, če se naprava uporablja v obrtništvu ali v industrijskih obratih ali v podobnih dejavnostih. Poleg tega ne obsega naša garancija nadomestil za transportne poškodbe, škodo zaradi neupoštevanja navodil za montažo ali zaradi nestrokovne inštalacije, neupoštevanja navodil za uporabo (kot n. pr. priklop na napačno omrežno napetost ali vrsto toka), pretirana ali nepravilna uporaba (wkot n.pr. preobremenitev naprave ali uporaba nedovoljenih orodij ali pribora), neupoštevanje predpisov za vzdrževanje in varnostnih predpisov, vstop tujih predmetov v napravo (kot n.pr. pesek, kamenje ali prah), uporaba sile ali tuji vplivi (kot n.pr. poškodbe zaradi padca naprave) ter običajna obraba naprave zaradi uporabe. To velja še posebej za akumulatorje, za katere vendarle dajemo garancijski rok 12 mesecev.

Veljavnost garancijskih zahtevkov ugasne, če so bili na napravi že izvajani posegi.

3. Garancijska doba znaša 2 leti in začne teči z dnevom nakupa naprave. Garancijske zahtevke morate uveljavljati pred potekom garancijske dobe v sveh tednih potem ko ste ugotovili napako. Uveljavljanje garancijskih zahtevkov po poteku garancijske dobe je izključeno. Popravilo ali zamenjava naprave ne privede do podaljšanja garancijske dobe, niti se ne postavi nova garancijska doba zaradi takšnih storitev ali zaradi eventualno vgrajenih nadomestnih delov. To velja tudi za servisne storitve na licu mesta.
4. Za uveljavljanje Vašega garancijskega zahtevka nam pošljite pokvarjeno napravo brez poštnine na spodaj navedeni naslov. Priložite original računa ob nakupu ali drugo potrdilo kot dokazilo o nakupu z datumom nakupa. Zato prosimo, da dobro shranite račun kot dokazilo o nakupu! Prosimo, da nam po možnosti natančno opišete vzroke reklamacije. Če napaka izpolnjuje naše garancijske pogoje, boste nemudoma dobili nazaj popravljeno ali novo napravo.

Seveda bomo proti plačilu stroškov odpravili tudi napake na napravi, katere ne spadajo v obseg garancije ali jih garancija več ne zajema. V takšnem primeru prosimo, da pošljete napravo na naslov naše servisne službe.

H GARANCIAOKMÁNY

Tisztelt Vevő,

termékeink szigorú minőségi kontroll alá vannak vetve. Ha ez a készülék mégis egyszer nem működne kifogástalanul, akkor azt nagyon sajnáljuk és kérjük Önt forduljon a szervízszolgáltatásunkhoz amely ebben a garanciaártyában megadott cím alatt található. Szívesen állunk a rendelkezésére telefonon is, az alul megadott szervízsám alatt. A garanciaigények érvényesítésére a következők érvényesek:

1. Ezek a garanciafeltételek szabályozzák a kiegészítő garanciateljesítményeket. A jogi szavatossági igények, ez a garancia által nincsennek érintve. A garanciateljesítményünk az Ön számára ingyenes.
2. A garanciateljesítmény csak kizárólagosan olyan hibákra terjed ki, amelyek anyag- vagy gyártási hibákra visszavezethetők és ezeknek a hibáknak a kiküszöbölésére ill. a készülék kicserélésére van korlátozva. Kérjük vegye figyelembe, hogy a készülékeink a meghatározásuk szerint nem kisipari, kézműipari vagy ipari üzemek területén történő bevetésre lettek tervezve. Ezért a garanciaszerződés nem jön létre, ha a készülék kisipari, kézműipari vagy ipari üzemek területén valamint egyenértékű tevékenységek területén van használva. Továbbá a következő kárpótlási teljesítmények mint a szállítási károkért, károkért amelyek az összeszerelési utasítás figyelmen kívül hagyása vagy amelyek a nem szakszerű felszerelés, a használati utasítás figyelmen kívül hagyása (mint például egy rossz hálózati feszültségre vagy áramfajtára való rákapcsolás), visszaélészerű vagy nem szakszerű használatok (mint például a készülék túlterhelése vagy nem engedélyezett betétszerszámok vagy tartozékok), a karbantartási és biztonsági határozatok figyelmen kívül hatása, idegen testek behatolása a készülékbe (mint például homok, kövek vagy por) erőszakbehatolás vagy idegen behatások (mint például leejtés általi károk) úgymint a használat általi, szokásos kopások által keletkező károk ki vannak zárva. Ez különösen azokra az akkukra érvényes, amelyekre még egy 12 hónapos garanciaidőt nyújtunk.

A készüléken történő előzetes belenyúlás esetén elveszítődik a garanciajogosultság.

3. A garanciaidő érvényessége 2 év és a készülék vásárlási időpontjával kezdődik. A garanciaigények a garanciaidő lejárása előtt, két héten belül érvényesíteni kell, miután felismerte a hibát. A garanciajog érvényesítése a garancia idő lejárása után ki van zárva. A készülék kicserélése vagy megjavítása nem vezet a garancia időtartamának a meghosszabításához se nem vezet ez a teljesítmény a készülék vagy az esetleg beépített pótalkatrészek egy új garanciaidőtartamhoz. Ez egy helyszíni szervíz esetében is érvényes.
4. A garanciajog érvényesítéséhez kérjük küldje a defekt készüléket bérmentesen a lent megadott címre. Mellélkelje a vásárlási nyugtát eredetiben vagy egyéb módon levő bizonylatot a vásárlás keltéről. Kérjük őrizze ezért jól meg a pénztári cédulát mind bizonyítékok! Kérjük írja le lehetőleg pontosan a reklamáció okát. Ha a defekt a garanciateljesítményünk keretén belül van, akkor kap azonnal egy megjavított vagy egy új készüléket vissza.

Magától érthetődő, hogy a költségek megtérítése ellenében szívesen megjavítsuk azokat a készüléken levő defekteket amelyek a garancia terjedelme nem vagy már nem érinti. Ehhez küldje kérjük a készüléket a szervícimünkre.

JAMSTVENI LIST

Poštovani kupče,

naši proizvodi podliježu strogoj kontroli kvalitete. Žao nam je ako bi ipak došlo do toga da uređaj ne funkcionira besprijekorno i zamolili bismo Vas da se u tom slučaju obratite na adresu naše servisne službe navedenu ispod ovog jamstva. Također smo Vam na raspolaganju na dolje navedenom telefonskom broju servisne službe. Za traženje jamstvenog zahtjeva vrijedi sljedeće:

1. Ovi jamstveni uvjeti reguliraju dodatne jamstvene usluge. Ovo jamstvo ne zadire u Vaše zakonsko pravo zahtjeva za ostvarenje jamstvenih usluga. Realizacija jamstvenih usluga je besplatna.
2. Jamstvena usluga obuhvaća isključivo nedostatke nastale zbog greške na materijalu ili tijekom proizvodnje i ograničen je na uklanjanje tih nedostataka odnosno zamjenu uređaja. Molimo da obratite pažnju na to da naši uređaji nisu konstruirani za korištenje u komercijalne svrhe niti u obrtu i industriji. Prema tome, ugovor o jamstvu ne može se ostvariti ako se uređaj koristi u obrtničkim ili industrijskim pogonima kao i u sličnim djelatnostima. Nadalje su iz jamstva isključene usluge zamjene proizvoda u slučaju transportnih oštećenja, šteta zbog nepridržavanja uputa za montažu ili zbog nestručne instalacije, nepridržavanja uputa za uporabu (kao npr. zbog priključka na pogrešni mrežni napon ili vrstu struje), zbog zlorababa ili nestručnih primjena (kao npr. preopterećenje uređaja ili korištenje nedopuštenih alata ili pribora), u slučaju nepridržavanja uputa za održavanje i sigurnosnih odredbi, zbog prodiranja stranih tijela u uređaj (npr. pijeska, kamenja ili prašine), nasilne primjene ili vanjskih utjecaja (kao npr. oštećenja zbog pada) kao i zbog uobičajenog trošenja tijekom korištenja. To naročito vrijedi za baterije za koje ipak dajemo jamstvo od 12 mjeseci.

Zahtjev za jamstvo prestaje biti valjan ako su na uređaju već izvršeni neki zahvati.

3. Jamstveni rok iznosi 2 godine a započinje s datumom kupnje uređaja. Jamstveni zahtjevi ostvaruju se prije isteka jamstvenog roka unutar dvije godine nakon što ste uočili kvar. Ostvarenje jamstvenog zahtjeva nakon isteka jamstvenog roka je isključeno. Popravkom ili zamjenom uređaja ne produljuje se jamstveni rok niti se tom uslugom ostvaruju jamstveni rok za uređaj ili ostale ugrađene rezervne dijelove. To također vrijedi i kod korištenja servisa na licu mjesta.
4. Da biste ostvarili svoj jamstveni zahtjev, molimo Vas da nam pošaljete neispravan uređaj bez plaćanja poštarine na dolje navedenu adresu. Priložite originalni računa za kupnju uređaja ili neki drugi dokaz o kupnji s datumom. Molimo Vas da zbog tog razloga dobro sačuvate račun kao dokaz! Što točnije opišite razlog reklamacije. Ako naša jamstvena usluga obuhvaća kvar nastao na Vašem uređaju, odmah ćemo Vam vratiti popravljeni ili novi uređaj.

Razumljivo je da ćemo za naknadu troškova ukloniti i kvarove koje jamstvena usluga ne obuhvaća. U tom slučaju pošaljite uređaj na adresu našeg servisa.

RS GARANCIJSKI LIST

Poštovani kupče,

naši proizvodi podvrgavaju se strogoj kontroli kvalitete. Žao nam je ako bi se ipak desilo da uređaj ne funkcioniše besprekorno i zamolili bismo Vas da se u tom slučaju obratite na adresu naše servisne službe navedenu ispod ove garancije. Takođe smo Vam na raspolaganju na dole navedenom telefonskom broju servisne službe. Kod zahteva za realizovanje garancije vredi sledeće:

1. Ovi garantni uslovi regulišu dodatne garancije. Ova garancija ne dotiče Vaše zakonsko pravo zahteva za ostvarenje garancije. Realizacija garancije je besplatna.
 2. Garancija obuhvata isključivo nedostatke koji nastanu zbog pogreške na materijalu ili tokom proizvodnje i ograničen je na odstranjivanje tih nedostataka odnosno zamenu uređaja. Molimo da obratite pažnju na to da naši uređaji nisu konstruisani za korišćenje u komercijalne svrhe, niti u obrtu i industriji. Prema tome ugovor o garanciji ne može da se ostvari, ako se uređaj koristi u obrtničkim ili fabričkim pogonima, kao i u sličnim delatnostima. Nadalje su iz garancije isključene usluge zamene proizvoda u slučaju transportnih oštećenja, šteta zbog nepridržavanja uputstava za montažu ili zbog nestručne instalacije, nepridržavanja uputstava za upotrebu (kao npr. zbog priključka na pogrešan mrežni napon ili vrstu struje), zbog zloupotreba ili nestručnih primena (kao npr. preopterećenje uređaja ili korišćenje nedozvoljenih alata ili pribora), u slučaju nepridržavanja uputstava za održavanje i bezbednosnih odredaba, zbog prodiranja stranih tela u uređaj (npr. peska, kamenja ili prašine), nasilne primene ili spoljnih uticaja (kao npr. oštećenja zbog pada) kao i zbog uobičajenog habanja tokom korišćenja. To naročito vredi za baterije za koje ipak dajemo garanciju od 12 meseci.
- Zahtev za garanciju prestaje važiti ako su na uređaju već izvršeni neki zahvati.
3. Garantni rok iznosi 2 godine a počinje sa datumom kupnje uređaja. Garantni zahtjevi ostvaruju se pre isteka garantnog roka unutar dve godine nakon što ste uočili kvar. Realizacija garantnog zahteva nakon isteka garantnog roka je isključeno. Popravkom ili zamenom uređaja ne produžava se garantni rok niti se tom uslugom realizuje novi jamstveni rok za uređaj ili ostale ugrađene rezervne delove. To također važi i kod korišćenja servisa na licu mesta.
 4. Da biste ostvarili svoj garantni zahtev, molimo Vas da nam pošaljete neispravan uređaj bez plaćanja poštarine na dole navedenu adresu. Priložite original računa za kupnju uređaja ili neki drugi dokaz o kupnji sa datumom. Molimo Vas da iz tog razloga dobro sačuvate račun kao dokaz! Što tačnije opišite razlog reklamacije. Ako naša garancija obuhvata kvar koji je nastao na Vašem uređaju, odmah ćemo Vam vratiti popravljen ili novi uređaj.

Podrazumeva se da ćemo za nadoknadu troškova ukloniti i one kvarove koje garancija ne obuhvata. U tom slučaju pošaljite uređaj na adresu našeg servisa.

ZÁRUČNÍ LIST

Vážená zákaznice, vážený zákazníku,

naše výrobky podléhají přísné kontrole kvality. Pokud i přesto tento přístroj bezvadně nefunguje, velice toho litujeme a prosíme Vás, abyste se obrátili na náš zákaznický servis, jehož adresa je uvedena na tomto záručním listu. Rádi Vám budeme k dispozici také telefonicky na níže uvedeném servisním čísle. Pro uplatňování nároků na záruku platí následující:

1. Tyto záruční podmínky upravují dodatečný záruční servis. Vašich zákonných nároků na záruku se tato záruka netýká. Náš záruční servis je pro Vás bezplatný.
2. Záruční servis se vztahuje výhradně na nedostatky, které lze odvodit z vad materiálu nebo výrobních vad a je také omezen pouze na odstranění těchto nedostatků, resp. výměnu přístroje. Dbejte prosím na to, že naše přístroje nebyly podle svého účelu určeny konstruovány pro živnostenské, řemeslnické nebo průmyslové použití. Záruční smlouva tak není realizována, pokud byl přístroj používán v živnostenských, řemeslných nebo průmyslových podnicích a při srovnatelných činnostech. Z naší záruky je dále vyloučeno poskytnutí náhrady za dopravní škody, škody způsobené nedodržením montážního návodu nebo z důvodů neodborné instalace, nedodržení návodu k použití (jako např. připojení na chybné síťové napětí nebo druh proudu), nedovoleného nebo neodborného používání (jako např. přetížení přístroje nebo použití neschválených vložných nástrojů nebo příslušenství), nedodržení pokynů pro údržbu a bezpečnostních pokynů, vniknutí cizích těles do přístroje (jako např. písek, kameny nebo prach), použití násilí nebo poškození v důsledku cizích vlivů (jako např. škody způsobené pádem), jakož také běžného opotřebení způsobeného používáním. To platí obzvláště pro akumulátory, na které přesto poskytujeme záruční lhůtu 12 měsíců.

Nárok na záruku zaniká, pokud bylo do přístroje již zasahováno.

3. Záruční doba činí 2 roky a začíná datem koupě přístroje. Nároky na záruku před vypršením záruční doby je třeba uplatňovat během dvou týdnů od zjištění defektu. Uplatňování nároků na záruku po vypršení záruční doby je vyloučeno. Oprava nebo výměna přístroje nevede k prodloužení záruční doby, ani k zahájení nové záruční doby za provedený výkon pro přístroj nebo pro případně zamontované náhradní díly. Toto platí také v případě servisu v místě Vašeho bydliště.
4. Při uplatňování Vašeho nároku na záruku zašlete prosím přístroj bez poštovného na níže uvedenou adresu. Přiložte originál prodejního dokladu nebo jiného datovaného potvrzení o koupi. Pokladní lístek si proto dobře uložte jako důkaz! Popište nám prosím pokud možno přesně důvod reklamace. Je-li defekt přístroje v našem záručním servisu obsažen, obdržíte obratem opravený nebo nový přístroj.

Samozřejmě rádi za úhradu nákladů odstraníme defekty na přístroji, které nespádají nebo již nespádají do rozsahu záruky. K tomu nám přístroj prosím zašlete na naši servisní adresu.

SK ZÁRUČNÝ LIST

Vážená zákazníčka, vážený zákazník,

naše výrobky podliehajú prísnej kontrole kvality. V prípade, že nebude prístroj napriek tomu bezchybne fungovať, je nám to veľmi ľúto a prosíme Vás, aby ste sa obrátili na našu servisnú službu na adrese uvedenej na tomto záručnom liste. Radi Vám budeme k dispozícii taktiež telefonicky na uvedenom servisnom telefónnom čísle. Pri uplatňovaní nárokov na záručné plnenie platia nasledujúce podmienky:

1. Tieto záručné podmienky upravujú dodatočné záručné plnenie. Vaše zákonné nároky na záruku nie sú touto zárukou dotknuté. Naše záručné plnenie je pre Vás zadarmo.
2. Záručné plnenie sa vzťahuje výlučne len na nedostatky, ktoré sú spôsobené chybami materiálu alebo výrobnými chybami, a je obmedzené na odstránenie týchto nedostatkov resp. výmenu prístroja. Prosím, dbajte na to, že naše prístroje neboli svojim určením konštruované na profesionálne, remeselnícke ani priemyselné použitie. Táto záručná zmluva sa preto neuzatvára, ak sa prístroj bude používať v profesionálnych, remeselníckych alebo priemyselných prevádzkach ako aj na činnosti rovnocenné s takýmto použitím. Z našej záruky sú okrem toho vylúčené náhradné plnenie za škody pri transporte, škody spôsobené nedodržaním návodu na montáž alebo na základe neodbornej inštalácie, nedodržaním návodu na použitie (ako napr. pripojením na nesprávne sieťové napätie alebo druh prúdu), zneužívaním alebo nesprávnym používaním (ako napr. preťaženie prístroja alebo použitie nepripustných pracovných nástrojov alebo príslušenstva), nedodržaním pokynov pre údržbu a bezpečnostných pokynov, vniknutím cudzích telies do prístroja (ako napr. piesok, kamene alebo prach), použitím násilia alebo cudzieho pôsobenia (napr. škody spôsobené pádom), a taktiež je vylúčené bežné opotrebenie primerané použitiu. To sa týka predovšetkým akumulátorov, na ktoré napriek tomu garantujeme záručnú dobu 12 mesiacov.

Nárok na záruku zaniká, ak už boli na prístroji svojvoľne uskutočnené zásahy.

3. Doba záruky je 2 roky a začína sa dátumom nákupu prístroja. Nároky na záruku sa musia uplatniť pred koncom uplynutia záručnej doby do dvoch týždňov od zistenia nedostatku. Uplatnenie nárokov na záruku po uplynutí záručnej doby je vylúčené. Oprava alebo výmena prístroja nevedie k predĺženiu záručnej doby ani nedochádza na základe tohto plnenia ku vzniku novej záručnej doby pre prístroj ani pre akékoľvek inštalované náhradné diely. To platí taktiež pri nasadení miestneho servisu.
4. Pre uplatnenie nároku na záruku nám prosím zašlite defektný prístroj oslobodený od poštovného na dole uvedenú adresu. Priložte predajný doklad v origináli alebo iný doklad o zakúpení s dátumom. Prosím, starostlivo si preto uschovajte pokladničný blok ako doklad o zakúpení! Prosím, popíšte nám čo najpresnejšie dôvod reklamácie. Ak spadá defekt prístroja pod naše záručné plnenie, dostanete obratom naspäť opravený alebo nový prístroj.

Samozrejme Vám radi opravíme závady na prístroji na vaše náklady, ak tieto závady nespádajú alebo už nespádajú do rozsahu záruky. Prosím, pošlite nám v takom prípade prístroj na našu servisnú adresu.

D GARANTIEURKUNDE

Sehr geehrte Kundin, sehr geehrter Kunde,

unsere Produkte unterliegen einer strengen Qualitätskontrolle. Sollte dieses Gerät dennoch einmal nicht einwandfrei funktionieren, bedauern wir dies sehr und bitten Sie, sich an unseren Servicedienst unter der auf dieser Garantiekarte angegebenen Adresse zu wenden. Gern stehen wir Ihnen auch telefonisch über die unten angegebene Servicrufnummer zur Verfügung. Für die Geltendmachung von Garantieansprüchen gilt Folgendes:

1. Diese Garantiebedingungen regeln zusätzliche Garantieleistungen. Ihre gesetzlichen Gewährleistungsansprüche werden von dieser Garantie nicht berührt. Unsere Garantieleistung ist für Sie kostenlos.
2. Die Garantieleistung erstreckt sich ausschließlich auf Mängel, die auf Material- oder Herstellungsfehler zurückzuführen sind und ist auf die Behebung dieser Mängel bzw. den Austausch des Gerätes beschränkt. Bitte beachten Sie, dass unsere Geräte bestimmungsgemäß nicht für den gewerblichen, handwerklichen oder industriellen Einsatz konstruiert wurden. Ein Garantievertrag kommt daher nicht zustande, wenn das Gerät in Gewerbe-, Handwerks- oder Industriebetrieben sowie bei gleichzusetzenden Tätigkeiten eingesetzt wird.

Von unserer Garantie sind ferner Ersatzleistungen für Transportschäden, Schäden durch Nichtbeachtung der Montageanleitung oder aufgrund nicht fachgerechter Installation, Nichtbeachtung der Gebrauchsanleitung (wie durch z.B. Anschluss an eine falsche Netzspannung oder Stromart), missbräuchliche oder unsachgemäße Anwendungen (wie z.B. Überlastung des Gerätes oder Verwendung von nicht zugelassenen Einsatzwerkzeugen oder Zubehör), Nichtbeachtung der Wartungs- und Sicherheitsbestimmungen, Eindringen von Fremdkörpern in das Gerät (wie z.B. Sand, Steine oder Staub), Gewaltanwendung oder Fremdeinwirkungen (wie z. B. Schäden durch Herunterfallen) sowie durch verwendungsgemäßen, üblichen Verschleiß ausgeschlossen. Dies gilt insbesondere für Akkus, auf die wir dennoch eine Garantiezeit von 12 Monaten gewähren

Der Garantieanspruch erlischt, wenn an dem Gerät bereits Eingriffe vorgenommen wurden.

3. Die Garantiezeit beträgt 2 Jahre und beginnt mit dem Kaufdatum des Gerätes. Garantieansprüche sind vor Ablauf der Garantiezeit innerhalb von zwei Wochen, nachdem Sie den Defekt erkannt haben, geltend zu machen. Die Geltendmachung von Garantieansprüchen nach Ablauf der Garantiezeit ist ausgeschlossen. Die Reparatur oder der Austausch des Gerätes führt weder zu einer Verlängerung der Garantiezeit noch wird eine neue Garantiezeit durch diese Leistung für das Gerät oder für etwaige eingebaute Ersatzteile in Gang gesetzt. Dies gilt auch bei Einsatz eines Vor-Ort-Services.
4. Für die Geltendmachung Ihres Garantieanspruches übersenden Sie bitte das defekte Gerät portofrei an die unten angegebene Adresse. Fügen Sie den Verkaufsbeleg im Original oder einen sonstigen datierten Kaufnachweis bei. Bitte bewahren Sie deshalb den Kassenschein als Nachweis gut auf! Beschreiben Sie uns bitte den Reklamationsgrund möglichst genau. Ist der Defekt des Gerätes von unserer Garantieleistung erfasst, erhalten Sie umgehend ein repariertes oder neues Gerät zurück.

Selbstverständlich beheben wir gegen Erstattung der Kosten auch gerne Defekte am Gerät, die vom Garantieumfang nicht oder nicht mehr erfasst sind. Dazu senden Sie das Gerät bitte an unsere Serviceadresse.

ISC GmbH • Eschenstraße 6 • 94405 Landau/Isar (Deutschland)

Telefon: +49 [0] 180 5 011 843 • Telefax +49 [0] 180 5 835 830 (Festnetzpreis: 14 ct/min, Mobilfunkpreise maximal: 42 ct/min)
Außerhalb Deutschlands fallen stattdessen Gebühren für ein reguläres Gespräch ins dt. Festnetz an.

E-Mail: info@isc-gmbh.info • Internet: www.isc-gmbh.info

1 Service Hotline: 01 805 011 843 · www.isc-gmbh.info · Mo-Fr. 8:00-20:00 Uhr <small>(Festnetzpreis: 14 ct/min, Mobilfunkpreise maximal: 42 ct/min; Außerhalb Deutschlands fallen stattdessen Gebühren für ein reguläres Gespräch ins dt. Festnetz an.)</small>	
2 Name:	Retouren-Nr. iSC:
Straße / Nr.:	Telefon:
PLZ	Mobil:
Ort	
3 Welcher Fehler ist aufgetreten (genaue Angabe):	Art.-Nr.: I-Nr.:
Sehr geehrte Kundin, sehr geehrter Kunde, bitte beschreiben Sie uns die von Ihnen festgestellte Fehlfunktion Ihres Gerätes als Grund Ihrer Beanstandung möglichst genau. Dadurch können wir für Sie Ihre Reklamation schneller bearbeiten und Ihnen schneller helfen. Eine zu ungenaue Beschreibung mit Begriffen wie „Gerät funktioniert nicht“ oder „Gerät defekt“ verzögert hingegen die Bearbeitung erheblich.	
4 Garantie: JA <input type="checkbox"/> NEIN <input type="checkbox"/>	Kaufbeleg-Nr. / Datum:
1 Service Hotline kontaktieren oder bei iSC-Webadresse anmelden - es wird Ihnen eine Retourennummer zugeteilt 2 Ihre Anschrift eintragen 3 Fehlerbeschreibung und Art.-Nr. und I.-Nr. angeben 4 Garantiefall JA/NEIN ankreuzen sowie Kaufbeleg-Nr. und Datum angeben und eine Kopie des Kaufbeleges belegen	