

- Ⓧ **Montage- und Bedienungsanleitung
Benzin-Wasserpumpe**
- Ⓧ **Instrukcja montażu i obsługi
Pompa spalinowa**
- Ⓧ **Руководство по монтажу и эксплуатации
Насос для воды с бензиновым двигателем**
- Ⓧ **Instrucțiuni de montaj și operare
Pompă de apă pe benzină**
- Ⓧ **Οδηγία συναρμολόγησης και χρήσης
Βενζινοκίνητη αντλία νερού**
- Ⓧ **Montaj ve Kullanma Talimatı
Benzin Motorlu Su Pompası**



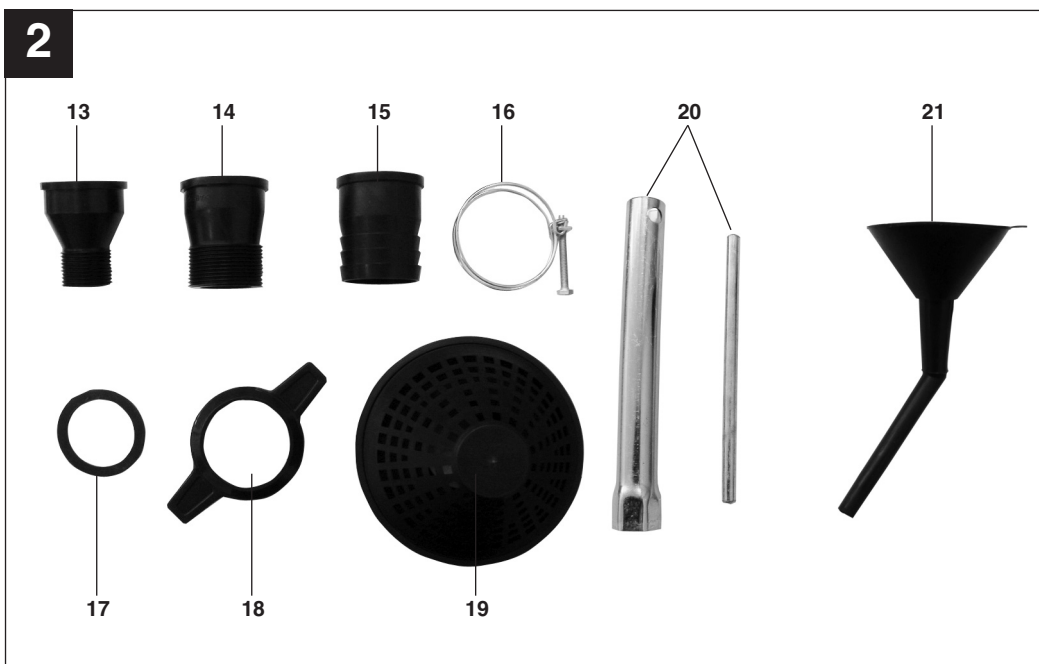
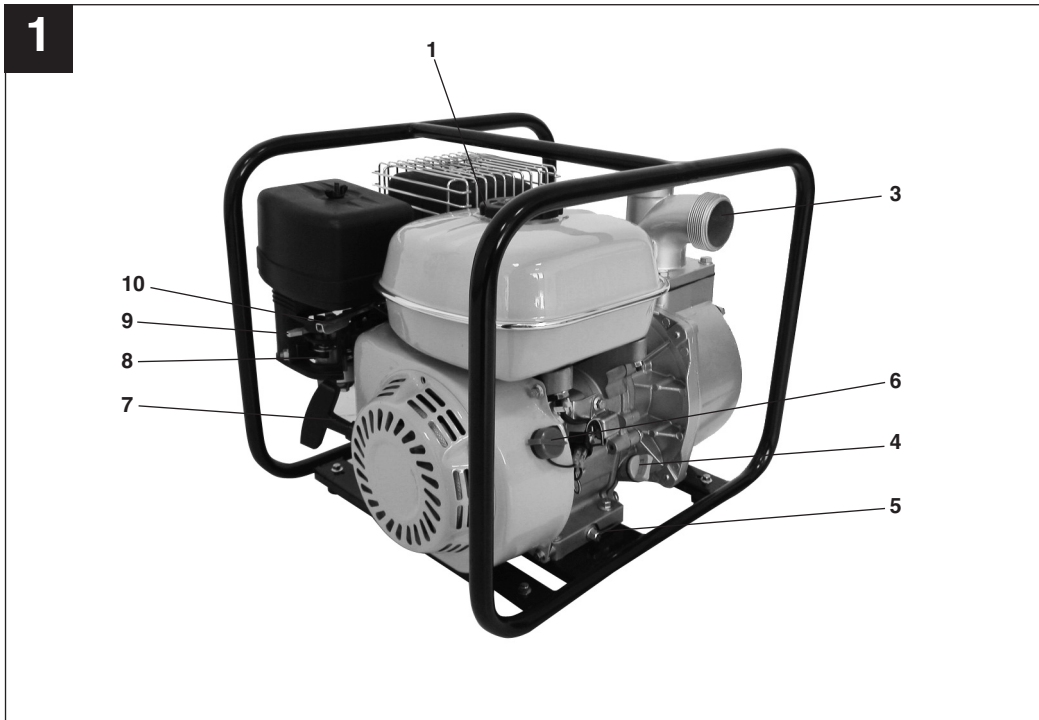
5

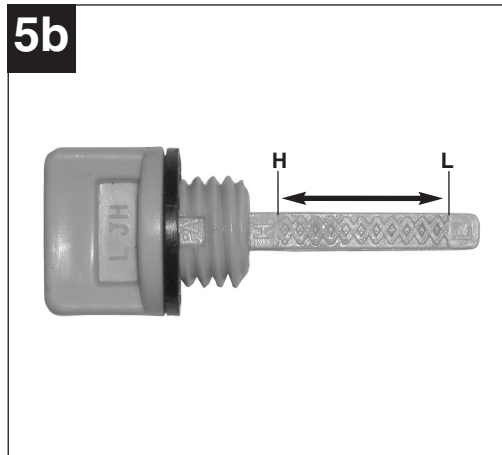
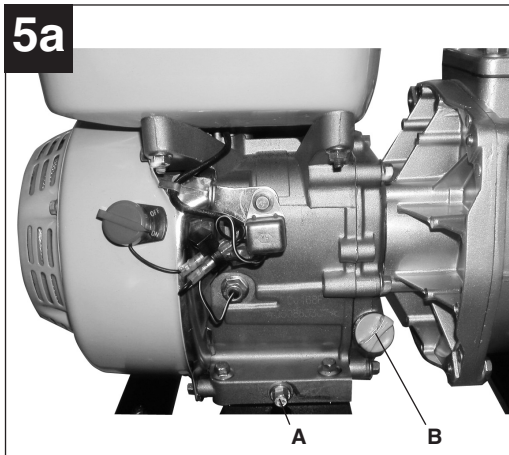
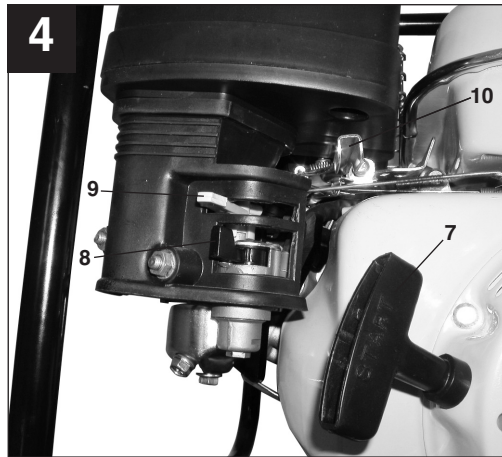
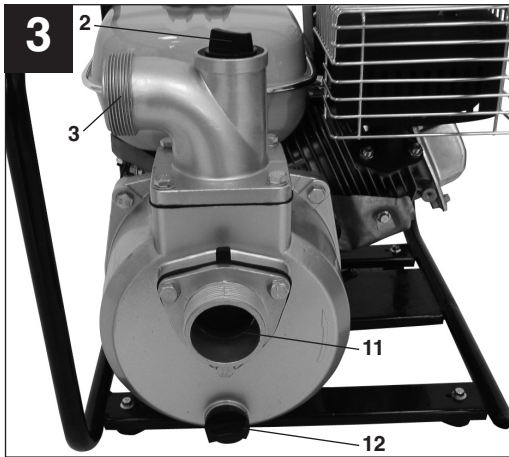


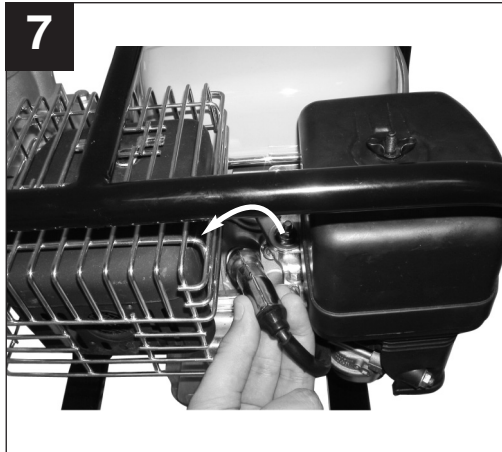
Art.-Nr.: 41.713.40

I.-Nr.: 01017

RBP **35**







Inhaltsverzeichnis

1. Sicherheitshinweise
2. Aufbauübersicht und Lieferumfang
3. Bestimmungsgemäße Verwendung
4. Umweltschutz
5. Vor Inbetriebnahme
6. Betrieb
7. Technische Daten
8. Wartung
9. Lagerung
10. Ersatzteilbestellung
11. Fehlerbehebung

D**Verpackung:**

Das Gerät befindet sich in einer Verpackung um Transportschäden zu verhindern. Diese Verpackung ist Rohstoff und ist somit wiederverwendbar oder kann dem Rohstoffkreislauf zurückgeführt werden.

Beim Benutzen von Geräten müssen einige Sicherheitsvorkehrungen eingehalten werden, um Verletzungen und Schäden zu verhindern:

- Lesen Sie die Bedienungsanleitung sorgfältig durch und beachten Sie deren Hinweise. Machen Sie sich anhand dieser Gebrauchsanweisung mit dem Gerät, dem richtigen Gebrauch sowie den Sicherheitsvorschriften vertraut.
- Bewahren Sie diese gut auf, damit Ihnen die Informationen jederzeit zur Verfügung stehen.
- Falls Sie das Gerät an andere Personen übergeben sollten, händigen Sie diese Bedienungsanleitung bitte mit aus.

Wir übernehmen keine Haftung für Unfälle oder Schäden, die durch Nichtbeachten dieser Anleitung entstehen.

1. Sicherheitshinweise

Die entsprechenden Sicherheitshinweise finden Sie im beiliegenden Heftchen!

⚠ WARNUNG

Lesen Sie alle Sicherheitshinweise und Anweisungen. Versäumnisse bei der Einhaltung der Sicherheitshinweise und Anweisungen können elektrischen Schlag, Brand und/oder schwere Verletzungen verursachen zur Folge haben.

Bewahren Sie alle Sicherheitshinweise und Anweisungen für die Zukunft auf.

2. Aufbauübersicht und Lieferumfang (Bild 1-4)

- 1 Tankdeckel
- 2 Füllstutzen mit Schraube
- 3 Druckanschluß
- 4 Öleinfüllschraube
- 5 Ölablaßschraube
- 6 Ein-/Ausschalter
- 7 Reversierstarter
- 8 Benzinhahn
- 9 Chochehebel
- 10 Gashebel
- 11 Sauganschluß

- 12 Wasserentleerungsschraube
- 13 2x Gewindeanschlussstück 1" AG
- 14 2x Gewindeanschlussstück 1,25" AG
- 15 2x Schlauchanschlussstück 2"
- 16 3x Schlauchklemme
- 17 2x Dichtung
- 18 2x Überwurfmutter
- 19 Saugkorb
- 20 Zündkerzenschlüssel
- 21 Öleinfülltrichter

3. Bestimmungsgemäße Verwendung

Das Gerät ist geeignet zum Bewässern und Gießen von Grünanlagen, Gemüsebeeten und Gärten sowie zum Betrieb von Rasensprengern.

Mit Vorfilter kann die Wasserentnahme aus Teichen, Bächen, Regentonnen, Regenwasserzisternen und Brunnen erfolgen.

Die maximale Temperatur der Förderflüssigkeit darf im Dauerbetrieb +35°C nicht überschreiten.

Als Fördermedien eignen sich klares Wasser (Süßwasser), Regenwasser und leichte Waschlauge. Es dürfen keine brennbare, gasende, explosive und aggressive Flüssigkeiten (z.B. Benzin, Säuren, Laugen, Silosickersaft,...) sowie Flüssigkeiten mit abrasiven Stoffen (z.B. Sand) gefördert werden.

Die Maschine darf nur nach ihrer Bestimmung verwendet werden. Jede weitere darüber hinausgehende Verwendung ist nicht bestimmungsgemäß. Für daraus hervorgerufene Schäden oder Verletzungen aller Art haftet der Benutzer/Bediener und nicht der Hersteller.

Bitte beachten Sie, dass unsere Geräte bestimmungsgemäß nicht für den gewerblichen, handwerklichen oder industriellen Einsatz konstruiert wurden. Wir übernehmen keine Gewährleistung, wenn das Gerät in Gewerbe-, Handwerks- oder Industriebetrieben sowie bei gleichzusetzenden Tätigkeiten eingesetzt wird.

4. Umweltschutz

- Verschmutztes Wartungsmaterial und Betriebsstoffe in einer dafür vorgesehenen Sammelstelle abgeben.
- Verpackungsmaterial, Metall und Kunststoffe dem Recycling zuführen.

5. Vor Inbetriebnahme

Grundsätzlich empfehlen wir die Verwendung eines Vorfilters und einer Sauggarnitur mit Saugschlauch, Saugkorb und Rückschlagventil, um lange Wiederansaugzeiten und eine unnötige Beschädigung der Pumpe durch Steine und feste Fremdkörper zu verhindern.

5.1 Vorbereiten des Gerätes

- Motor mit Motoröl befüllen (siehe auch Punkt 8.1 Ölwechsel).
- Tank mit Benzin füllen.
- Gerät auf ebenem und festem Standort aufstellen.

5.2 Anschluss und Verlegung von Saug- und Druckleitung

- Schließen Sie die Saugleitung am Sauganschluss (Bild 3/Pos. 11) und die Druckleitung am Druckanschluss (Bild 3/ Pos. 3) an.
- Die Saugleitung von der Wasserentnahme zur Pumpe steigend verlegen. Vermeiden Sie unbedingt die Verlegung der Saugleitung über die Pumpenhöhe. Luftblasen in der Saugleitung verzögern und verhindern den Ansaugvorgang.
- Saug- und Druckleitung sind so anzubringen, dass diese keinen mechanischen Druck auf die Pumpe ausüben.
- Das Saugventil sollte genügend tief im Wasser liegen, so dass durch Absinken des Wasserstandes ein Trockenlauf der Pumpe vermieden wird.
- Eine undichte Saugleitung verhindert durch Luftansaugen das Ansaugen des Wassers.
- Vermeiden Sie das Ansaugen von Fremdkörpern (Sand usw.) Falls notwendig ist ein Vorfilter anzubringen.

6. Betrieb

Vor dem Starten des Motors muss die Pumpe am Füllstutzen (Bild 3/ Pos. 2) mit Förderflüssigkeit aufgefüllt werden.

Hinweis: Es ist ratsam, in der Saugleitung ein Rückschlagventil zu montieren und diese vor dem ersten Betrieb zusätzlich mit Wasser zu befüllen.

6.1 Anlassen des Motors:

1. Ein-/Ausschalter (Bild 1/Pos. 6) auf „ON“ stellen.
2. Benzinhahn (Bild 4/ Pos. 8) auf „ON“ stellen.
3. Bei Kaltstart den Chokehebel (Bild 4/ Pos. 9) auf „Choke“ stellen.
4. Gashebel (Bild 4/ Pos. 10) in die Mitte stellen.

5. Kräftig am Startseilzug (Bild 4/ Pos. 7) ziehen bis der Motor startet.
 6. Nach ca. 30sek. Laufzeit den Chokehebel auf „Run“ stellen.
- Bei warmen Motor den Chokehebel beim Starten in Stellung „Run“ belassen.

Erklärung der Positionen des Gashebels (Bild 4/ Pos.10):

„Schildkröte“: Motor in Leerlauf
 „Hase“: Maximale Förderleistung

6.2 Ansaugvorgang:

- Während des Ansaugvorgangs sind die in der Druckleitung vorhandenen Absperrorgane (Spritzdüsen, Ventile etc.) voll zu öffnen, damit die in der Saugleitung vorhandene Luft frei entweichen kann.
- Je nach Saughöhe und Luftmenge in der Saugleitung kann der erste Ansaugvorgang ca. 0,5 min.- 5 min. betragen. Bei längeren Ansaugzeiten sollte erneut Wasser aufgefüllt werden.
- Wird die Pumpe nach dem Einsatz wieder entfernt, so muß bei erneutem Anschluß und Inbetriebnahme unbedingt wieder Wasser aufgefüllt werden.

6.3 Abstellen des Motors:

- Ein-/ Ausschalter auf Stellung „OFF“ stellen.
- Benzinhahn schließen.

Einlaufzeit:

In den ersten 20 Betriebsstunden darf der Motor nicht zu lange mit Vollgas betrieben werden.

Fehlzündungen, Anlaßschwierigkeiten:

Überprüfen, ob

- Kraftstoff in den Vergaser fließt;
- Kraftstofffilter sauber ist;
- die Vergaserluftklappe offen ist;
- der Luftfilter sauber ist;
- die Zündkerze sauber ist und der Elektrodenabstand zwischen 0,6 und 0,7mm liegt.

D**7. Technische Daten**

Motortyp:	4-Takt-Motor; Luftgekühlt
Motorleistung max.:	4,8 kW/ 6,5 PS
Hubraum:	196 ccm
Leerlaufdrehzahl Motor:	3600 min ⁻¹
Maximaldrehzahl Motor:	4000 min ⁻¹
Treibstoff:	Normalbenzin bleifrei
Tankinhalt:	3,6 l
Ölmenge / Typ:	600 ml / 10W30
Zündkerze:	F7TC
Saughöhe max.:	6 m
Fördermenge max.:	35000 l/h
Förderhöhe max.:	26 m
Druck max.:	2,6 bar
Gewicht (leerer Tank):	28 kg
Saug- / Druckanschluss:	2" Schlauchanschluss 2"/1,25"/ 1" Gewindeanschluss
Schalleistungspegel L _{WA} :	95 dB
Schalldruckpegel L _{pA} :	75 dB

8. Wartung

Beachten Sie hierzu auch die beiliegenden Service-Informationen

8.1 Ölwechsel

Der Motorölwechsel sollte bei betriebswarmen Motor durchgeführt werden

- Nur Motorenöl (10W30) verwenden.
- Gerät auf geeigneter Unterlage leicht schräg gegen die Ölablassschraube (Bild 5a/Pos. A) abstellen.
- Öleinfüllschraube (Bild 5a/ Pos. B) öffnen.
- Ölablassschraube entfernen und warmes Motoröl in geeigneten Behälter ablassen.
- Nach vollständigem Entleeren Ölablassschraube einschrauben und Gerät eben aufstellen.
- Neues Motoröl bis zur oberen Markierung des Öleinfüllstabes einfüllen (Bild 5b/Pos. H). **Achtung!** Ölmesstab zum Prüfen des Ölstandes nur einstecken. Nicht einschrauben!

Während des Betriebes muss sich der Ölstand zwischen den beiden Markierungen „L“ und „H“ (Bild 5b) befinden.

Das Altöl muss ordnungsgemäß entsorgt werden.

8.2 Luftfilter

Den Luftfilter regelmäßig reinigen, wenn nötig ersetzen.

- Schraube der Luftfilterabdeckung entfernen (Bild 6a).
- Luftfilterabdeckung abnehmen.
- Schraube des Luftfilterelements entfernen (Bild 6b).
- Luftfilterelement abnehmen (Bild 6c).
- Luftfilter durch Ausklopfen, Ausblasen mit Druckluft oder durch Waschen mit Seifenwasser reinigen. **Achtung!** Gewaschenen Luftfilter vor erneutem Einbau trocknen lassen.
- Der Zusammenbau erfolgt in umgekehrter Reihenfolge.

8.3 Zündkerze

Zündkerze regelmäßig reinigen, wenn nötig ersetzen. Elektrodenabstand auf 0,6mm einstellen.

- Zündkerzenstecker mit einer Drehbewegung abziehen (Bild 7)
- Zündkerze mit Zündkerzenschlüssel entfernen
- Zündkerze mit Kupferdrahtbürste reinigen bzw. neue verwenden.
- Der Zusammenbau erfolgt in umgekehrter Reihenfolge.

9. Lagerung

- Vor längerem Nichtgebrauch oder Überwinterung die Pumpe gründlich mit Wasser durchspülen.
- Benzinhahn schließen und Motor laufen lassen bis dieser stoppt, um den Vergaser zu entleeren.
- Tank vollständig Füllen um Rostbildung zu verhindern.
- Entleerungsschraube (Bild 3/Pos. 12) entfernen und das Pumpengehäuse vollständig entleeren.
- Das Gerät an einem trocken Ort ausserhalb der Reichweite von Kindern lagern.

10. Ersatzteilbestellung

Bei der Ersatzteilbestellung sollten folgende Angaben gemacht werden:

- Typ des Gerätes
 - Artikelnummer des Gerätes
 - Ident- Nummer des Gerätes
 - Ersatzteil- Nummer des erforderlichen Ersatzteils
- Aktuelle Preise und Infos finden Sie unter www.isc-gmbh.info

11. Fehlerbehebung

Störung	Ursache	Maßnahme
Motor kann nicht gestartet werden	Zündkerze verrußt	Zündkerze reinigen bzw. ersetzen.
	Luftfilter verschmutzt	Luftfilter reinigen.
	Kein Kraftstoff im Tank	Kraftstoff einfüllen.
Pumpe saugt nicht an	Saugventil nicht im Wasser	Saugventil in Wasser legen
	Pumpenraum ohne Wasser	Pumpenraum durch Füllstutzen mit Wasser füllen
	Luft in der Saugleitung	Dichtigkeit der Saugleitung überprüfen, ggf. abdichten.
	Saugkorb (Saugventil) verstopft	Saugkorb reinigen
	Max. Saughöhe überschritten	Saughöhe überprüfen, ggf. verringern
Fördermenge ungenügend	Saughöhe zu hoch	Saughöhe überprüfen, ggf. verringern
	Saugkorb verschmutzt	Saugkorb reinigen
	Wasserspiegel sinkt rasch und Saugleitung ragt aus Wasser	Saugleitung tiefer legen
	Pumpenleistung verringert durch Ablagerungen	Pumpe reinigen

Achtung! Die Pumpe darf nicht trocken laufen.

PL

Spis treści

1. Wskazówki bezpieczeństwa
2. Opis urządzenia i zakres dostawy
3. Użycie zgodne z przeznaczeniem
4. Ochrona środowiska
5. Przed uruchomieniem
6. Użytkowanie
7. Dane techniczne
8. Konserwacja
9. Przechowywanie
10. Zamawianie części zamiennych
11. Usuwanie usterek

Opakowanie:

Aby zapobiec uszkodzeniom podczas transportu urządzenie znajduje się w opakowaniu. Opakowanie to jest surowcem, który można użytkować ponownie lub można przeznaczyć do powtórnego przerobu.

Podczas użytkowania urządzenia należy przestrzegać wskazówek bezpieczeństwa w celu uniknięcia zranień i uszkodzeń.

- Proszę uważnie przeczytać instrukcję obsługi i stosować się do zawartych w niej wskazówek. Posługując się instrukcją obsługi proszę zapoznać się z funkcjonowaniem urządzenia, jego właściwą obsługą i wskazówkami bezpieczeństwa.
- Proszę zachować instrukcję i wskazówki, aby można było w każdym momencie do nich wrócić.
- W razie przekazania urządzenia innej osobie, proszę wręczyć jej również instrukcję obsługi.

Nie odpowiadamy za wypadki i uszkodzenia istniejące w wyniku nieprzestrzegania niniejszej instrukcji.

1. Wskazówki bezpieczeństwa

Właściwe wskazówki bezpieczeństwa znajdują się w załączonym zeszycie!

OSTRZEŻENIE

Przeczytać wszystkie wskazówki bezpieczeństwa i instrukcję. Nieprzestrzeganie instrukcji i wskazówek bezpieczeństwa może spowodować porażenia prądem, niebezpieczeństwo pożaru lub ciężkie zranienia. **Proszę zachować na przyszłość wskazówki bezpieczeństwa i instrukcję.**

2. Opis urządzenia i zakres dostawy (rys. 1 / -4)

- 1 Pokrywa zbiornika paliwa
- 2 Króciec do napełniania z śrubą
- 3 Podłączenie ciśnieniowe
- 4 Korek wlewu oleju
- 5 Śruba spustowa oleju
- 6 Włącznik/ wyłącznik
- 7 Włącznik rewersyjny
- 8 Kurek benzyny
- 9 Dźwignia zaworu
- 10 Dźwignia gazu
- 11 Podłączenie zasysania
- 12 Śruba do opróżniania wody
- 13 2x złącze gwintu 1" AG

- 14 2x złącze gwintu 1,25" AG
- 15 2 x łącznik rurowy węża 2"
- 16 3x zacisk węża
- 17 2x uszczelka
- 18 2x nakrętka łączkowa
- 19 Kosz zasysający
- 20 Klucz do świec zapłonowych
- 21 Lej do wlewu oleju

3. Użycie zgodne z przeznaczeniem

Urządzenie przeznaczone jest do nawadniania i podlewania powierzchni zielonych, upraw warzywnych i ogrodów, jak również do użytkowania zraszacza do trawników.

Przy zamontowanym filtrze woda może być pobierana ze stawów, strumieni, zbiorników retencyjnych i studni.

Maksymalna temperatura przetłaczanej cieczy podczas pracy ciągłej nie może przekraczać +35°C.

Do przepompowywania nadaje się czysta woda (słodka woda), deszczówka i delikatny roztwór do prania. Nie wolno przepompowywać łatwopalnych, gazujących, wybuchowych i żrących cieczy (n.p. benzyny, kwasów, ług itp.), jak również cieczy z materiałami ściernymi (n.p. piasek).

Urządzenie użytkować tylko zgodnie z jego przeznaczeniem. Każde użycie, odbiegające od opisanego w niniejszej instrukcji jest niezgodne z przeznaczeniem urządzenia. Za powstałe w wyniku niewłaściwego użytkowania szkody lub zranienia odpowiedzialność ponosi użytkownik/ właściciel, a nie producent.

Proszę pamiętać o tym, że nasze urządzenie nie jest przeznaczone do zastosowania zawodowego, rzemieślniczego lub przemysłowego. Umowa gwarancyjna nie obowiązuje, gdy urządzenie było stosowane w zakładach rzemieślniczych, przemysłowych lub do podobnych działalności.

4. Ochrona środowiska

- Brudne materiały konserwujące i surowce pomocnicze oddawać do przeznaczonych do tego punktów zbiorczych.
- Opakowanie, metal i tworzywa sztuczne oddać do recyklingu.

5. Przed uruchomieniem

Zasadniczo poleca się użycie filtra wstępnego i kompletu ssącego z węzłem ssącym, koszem zasysającym i zaworem zwrotnym w celu uniknięcia długiego czasu ponownego zasysania i niepotrzebnego uszkodzenia pompy przez kamienie oraz twarde ciała obce.

5.1 Przygotowanie urządzenia

- Silnik napełnić olejem silnikowym (zobacz punkt 8.1 Wymiana oleju).
- Zbiornik napełnić benzyną.
- Urządzenie ustawić na płaskiej i stabilnej powierzchni.

5.2 Przyłączenie i układanie przewodu zasysającego i ciśnieniowego

- Podłączyć przewód zasysający na przyłączy ssącym (rys. 3/ poz. 11), a przewód ciśnieniowy na przyłączy ciśnieniowym (rys. 3/poz.3).
- Przewód zasysający ułożyć wzrastająco od miejsca pobierania wody do pompy. Unikać ułożenia przewodu zasysającego powyżej wysokości pompy. Pęcherzyki powietrza w przewodzie zasysającym opóźniają i uniemożliwiają proces zasysania.
- Przewody zasysający i ciśnieniowy przymocować w taki sposób, by nie wytwarzały mechanicznego nacisku na pompę.
- Zawór ssący powinien być wystarczająco głęboko zanurzony w wodzie, aby uniknąć pracy pompy na sucho w przypadku gdy stan wody się obniży.
- Nieszczelny przewód zasysający w wyniku zasysania powietrza utrudnia zasysanie wody.
- Unikać zasysania ciał obcych (piasek itp.). W razie konieczności używać filtra.

6. Użytkowanie

Przed uruchomieniem silnika napełnić króciec do napełniania (rys. 3/ poz. 2) cieczą, która będzie pompowana.

Wskazówka: Zaleca się zamontowanie zaworu zwrotnego w przewodzie zasysającym i napełnienie go wodą przed pierwszym uruchomieniem urządzenia.

6.1 Uruchomienie silnika:

1. Włącznik/ wyłącznik (rys. 1 / poz. 6) ustawić na pozycji „ON”.
2. Kurek benzyny (rys. 4/poz. 8) ustawić na pozycji „ON”.
3. Przy rozruchu na zimno dźwignię zaworu (rys.4/ poz. 9) ustawić na pozycji „dźwignia zaworu”.

4. Dźwignię gazu (rys. 4/poz. 10) ustawić po środku.
5. Pociągnąć energicznie linkę startową (rys. 4/poz. 7), aż uruchomi się silnik.
6. Po ok. 30 sekundach pracy silnika dźwignię zaworu ustawić na pozycji „Run”.

W przypadku startu rozgrzanego silnika dźwignię zaworu pozostawić w pozycji „Run”.

Objaśnienie pozycji dźwigni gazu (rys. 4/ poz. 10):

„Symbol żółwia-wolno”: Silnik w biegu jałowym
 „Symbol zająca-szybko” Maxymalna wydajność tłoczenia

6.2 Proces zasysania:

- Podczas procesu zasysania należy otworzyć wszystkie elementy zamykające w przewodzie ciśnieniowym (dysze rozpylające, zawory itp.), aby obecne w przewodzie zasysania powietrze mogło się ulotnić.
- W zależności od wysokości zasysania i ilości powietrza w przewodzie zasysającym proces zasysania może trwać ok. 0,5 min.-5 min. W przypadku dłuższego czasu zasysania należy ponownie napełnić przewód wodą.
- Jeśli po użyciu pompa zostanie ponownie opróżniona, przy ponownym podłączeniu i uruchomieniu przewód musi być ponownie napełniony wodą.

6.3 Zatrzymanie silnika:

- Włącznik/ wyłącznik ustawić na pozycji „OFF”.
- Zakręcić kurek benzyny.

Czas przygotowania do pracy

W pierwszych 20 godzinach silnik nie może być zbyt długo użytkowany na pełnym gazie.

Opóźnienia zapłonu, problemy z rozruchem:

Skontrolować, czy:

- paliwo przepływa w gaźniku;
- filtr paliwa jest czysty;
- czy kłapa powietrzna gaźnika jest otwarta;
- filtr powietrza jest czysty;
- świeca zapłonu jest czysta i odstęp pomiędzy elektrodami wynosi 0,6 i 0,7 mm.

7. Dane techniczne

Typ silnika:	4-suwowy; chłodzony powietrzem
Moc silnika (max):	4,8 kW / 6,5 PS
Pojemność skokowa:	196 ccm
Liczba obrotów biegu jałowego silnika:	3600 min ⁻¹
Maksymalna liczba obrotów silnika:	4000 min ⁻¹
Paliwo:	Benzyna bezołowiowa
Pojemność zbiornika na paliwo:	3,6 l
Ilość oleju/ rodzaj	600 ml / 10W30
Świeca zapłonu:	F7TC
Max. wysokość zasysania:	6 m
Max wysokość pompowania:	26 m
Max ciśnienie:	2,6 bar
Wydajność tłoczenia:	35000 l/h
Waga (pusty bak)	28 kg
Podłączenie zasysania/ ciśnienia	2" Podłączenie węża 2"/1,25"/ 1" podłączenie gwintu
Poziom mocy akustycznej L _{WA} :	95 dB
Schalldruckpegel L _{PA} :	75 dB

8. Konserwacja

Przestrzegać informacji serwisowych.

8.1 Wymiana oleju

Wymiana oleju powinna być przeprowadzana, gdy silnik jest rozgrzany.

- Używać tylko oleju silnikowego (10W30).
- Urządzenie położyć na odpowiednim podłożu i przechylić lekko w kierunku śruby spustowej oleju (rys. 5a/poz. A).
- Odkręcić korek wlewu oleju (rys. 5a/ poz. B).
- Zdjąć śrubę spustową oleju i spuścić ciepły olej do odpowiedniego zbiornika.
- Po całkowitym opróżnieniu śrubę spustową oleju przykręcić i ustawić urządzenie na płasko.
- Nowy olej silnikowy wlać do górnego oznaczenia miernika na olej (rys. 5b/poz. H). **Uwaga!** W celu kontroli poziomu ilości oleju włożyć miernik. Nie przekręcać!

Podczas pracy urządzenia poziom oleju musi znajdować się pomiędzy oznaczeniem „L” i „H” (rys. 5b). Stary olej musi być właściwie utylizowany.

8.2 Filtr powietrza

Regularnie czyścić filtr powietrza, jeśli konieczne wymienić.

- Odkręcić śrubę pokrywy filtra powietrza (rys. 6a).
- Zdjąć pokrywę filtra powietrza.
- Odkręcić śrubę elementu filtracyjnego powietrza (rys. 6b).
- Zdjąć element filtracyjny powietrza (rys. 6c).
- Wyczyścić filtr powietrza przez wytrzepanie, wydmuchanie lub umycie w mydlinach. **Uwaga!** Umyty filtr powietrza pozostawić do wyschnięcia przed ponownym zamontowaniem.
- Składanie następuje w odwrotnej kolejności.

8.3 Świeca zapłonu

Regularnie czyścić świecę zapłonu, jeśli konieczne wymienić. Odstęp elektrod ustawić na 0,6mm.

- Odkręcić końcówkę przewodu świecy zapłonu (rys. 7)
- Odkręcić świecę zapłonową za pomocą klucza do świec zapłonowych
- Świecę zapłonu wyczyścić za pomocą miedzianej szczoteczki, ewentualnie użyć nowej.
- Składanie następuje w odwrotnej kolejności.

9. Przechowywanie

- Przed dłuższym nieużytkowaniem i przezimowaniem pompy należy ją dokładnie przepłukać wodą.
- Zakręcić kurek benzyny i poczekać, aż silnik się zatrzyma, aby opróżnić gaźnik.
- W celu uniknięcia zardzewienia zbiornik napełnić do pełna.
- Odkręcić śrubę do opróżniania (rys. 3/poz. 12) i całkowicie opróżnić obudowę pompy.
- Urządzenie przechowywać w suchym miejscu, poza zasięgiem dzieci.

10. Zamawianie części zamiennych

Przy zamawianiu części zamiennych należy podać następujące dane:

- Typ urządzenia
- Numer artykułu urządzenia
- Numer identyfikacyjny
- Numer części zamiennej

Aktualne ceny artykułów i informacje znajdują się na stronie: www.isc-gmbh.info

PL**11. Usuwanie usterek**

Usterka	Przyczyna	Sposób usunięcia
Nie można uruchomić silnika	Zakopcona świeca zapłonu	Wyczyścić świecę zapłonu, ewentualnie wymienić świecę zapłonu.
	Zanieczyszczony filtr powietrza	Wyczyścić filtr powietrza.
	Brak paliwa w zbiorniku	Napełnić zbiornik paliwem.
Pompa nie zasysa	Zawór zasysający nie znajduje się w wodzie Brak wody w zbiorniku pompującym Powietrze w przewodzie zasysającym Zatkany kosz zasysający (zawór zasysający). Przekroczona max. wysokość zasysania	Położyć zawór zasysający w wodzie Napełnić zbiornik wodą za pomocą króćca do napełniania Sprawdzić szczelność przewodu zasysającego, w razie konieczności uszczelnić. Wyczyścić kosz zasysający Sprawdzić wysokość zasysania, w razie konieczności zmniejszyć
Niedostateczna ilość przetłaczanej cieczy	Za wysoka wysokość zasysania Zanieczyszczony kosz zasysający Lustro wody opada za szybko a przewód zasysający wystaje z wody Moc pompowania zmniejszona przez osad	Sprawdzić wysokość zasysania, w razie konieczności zmniejszyć Wyczyścić kosz zasysający Przewód zasysający położyć głębiej Wyczyścić pompę

Uwaga! Nie można dopuścić do suchego biegu pompy.

Содержание

1. Указания по технике безопасности
2. Состав устройства и объем поставки
3. Использование в соответствии с предназначением
4. Охрана окружающей среды
5. Перед вводом в эксплуатацию
6. Рабочий режим
7. Технические данные
8. Технический уход
9. Хранение
10. Заказ запасных деталей
11. Устранение неисправностей

RUS**Упаковка:**

Устройство находится в упаковке для того, чтобы избежать его повреждений при транспортировке. Эта упаковка является сырьем и поэтому может быть использована вновь или направлена на повторную переработку сырья.

При использовании устройств необходимо предпринять некоторые меры безопасности, для того чтобы предупредить травмы и возникновение ущерба:

- Прочитайте внимательно полностью руководство по эксплуатации и следуйте содержащимся в нем указаниям. Ознакомьтесь при помощи настоящего руководства по эксплуатации с устройством, его надлежащим использованием, а также техникой безопасности.
- Храните это руководство по эксплуатации в надежном месте, для того чтобы Вы могли воспользоваться информацией в любое время.
- В том случае если Вы передаете устройство другим людям, то необходимо приложить к нему настоящее руководство по эксплуатации.

Мы не несем ответственности за травмы или ущерб, которые возникли из-за несоблюдения указаний этого руководства.

1. Указания по технике безопасности

Соответствующие указания по технике безопасности Вы найдете в приложенной

⚠ ВНИМАНИЕ!

Прочитайте все указания по технике безопасности и технические требования.

При невыполнении указаний по технике безопасности и технических требований возможно получение удара током, возникновение пожара и/или получение серьезных травм.

Храните все указания по технике безопасности и технические требования для того, чтобы было возможно воспользоваться ими в будущем.

2. Состав оборудования и объем поставки (рисунок 1- 4)

- 1 Крышка бака
- 2 Наливное отверстие с винтом

- 3 Нагнетающая муфта
- 4 Резьбовая пробка маслосливного отверстия
- 5 Резьбовая пробка маслосливного отверстия
- 6 Выключатель
- 7 Реверсивный стартер
- 8 Бензиновый кран
- 9 Рычаг привода воздушной заслонки
- 10 Ручка тяги ручного управления акселератором
- 11 Всасывающая муфта
- 12 Клапан для слива воды
- 13 2-е резьбовые соединительные детали, наружная резьба 1"
- 14 2-е резьбовые соединительные детали, наружная резьба 1,25"
- 15 2-е соединительные детали шланга 2"
- 16 3-и зажима шланга
- 17 2-а уплотнителя
- 18 2-е накидные гайки
- 19 Всасывающая коробка
- 20 Ключ свечи зажигания
- 21 Воронка для заливки масла

3. Использование в соответствии с предназначением

Устройство может быть использовано для орошения и полива зеленых насаждений, овощных грядок и садов, а также для работы дождевальных установок.

Вместе с предварительным фильтром возможен забор воды из прудов, ручьев, дождевых бочек, дождевых цистерн и источников.

Максимальная температура перекачиваемой жидкости в режиме длительной непрерывной работы не должна превышать +35°C.

В качестве перекачиваемых веществ можно использовать прозрачную воду (пресная вода), дождевую воду и слабый щелок для стирки. Насосом запрещено перекачивать горючие, выделяющие газы, взрывчатые и агрессивные жидкости (например, бензин, кислоты, щелочи, сточные жидкости силоса, ...), а также жидкости с абразивными материалами (например, песок).

Устройство можно использовать только в соответствии с его предназначением. Любое другое, выходящее за эти рамки использование, считается не соответствующим предписанию. За возникшие в результате этого ущерб или травмы любого рода несет ответственность пользователь или работающий с инструментом, а не изготовитель.

Необходимо учесть, что наши устройства согласно предписанию не рассчитаны для использования в промышленной, ремесленной или индустриальной области. Мы не предоставляем гарантий, если устройство будет использоваться в промышленной, ремесленной или индустриальной, а также подобной деятельности.

4. Охрана окружающей среды

- Направляйте загрязненные средства технического ухода и материалы производственного назначения в предназначенный для этого пункт приема.
- Упаковочный материал, металлы и пластмассу сдавайте во вторичную переработку.

5. Перед вводом в эксплуатацию

Мы принципиально рекомендуем использование предварительного фильтра и всасывающего оборудования с всасывающим шлангом, всасывающей сетки и обратного клапана для того, чтобы избежать продолжительного возобновляемого всасывания и повреждений насоса в результате воздействия камней и твердых посторонних предметов.

5.1 Подготовка устройства

- Двигатель заполнить моторным маслом (смотрите также раздел 8.1 Замена масла).
- Залить в бак бензин.
- Установить устройство на ровной и прочной поверхности.

5.2 Подключение и прокладка всасывающего и нагнетательного трубопровода

- Подключите всасывающий трубопровод к устройству подключения всасывания (рисунок 3/поз. 11), а нагнетательный трубопровод к подключению нагнетания (рисунок 3/ поз. 3).
- Всасывающий трубопровод проложить от места забора воды к насосу с подъемом. Обязательно избегайте прокладки всасывающего трубопровода выше уровня, на котором находится насос. Пузырьки воздуха в всасывающем трубопроводе затрудняют рабочий процесс.
- Всасывающий и нагнетательный трубопроводы проложить таким образом, чтобы избежать механическое давление на насос.

- Всасывающий клапан должен находиться достаточно глубоко в воде, чтобы предотвратить работу всухую насоса в результате снижения уровня воды.
- Отсутствие герметичности всасывающего трубопровода в результате всасывания воздуха препятствует всасыванию воды.
- Избегайте всасывания посторонних предметов (песок и т.д.) в случае необходимости установите предварительный фильтр.

6. Рабочий режим

Перед пуском двигателя необходимо заполнить заправочный штуцер насоса (рисунок 3/ поз. 2) перекачиваемой жидкостью.

Указания: рекомендуется вставить в всасывающий трубопровод обратный клапан и заполнить его перед первым использованием дополнительно заполнить водой.

6.1 Пуск двигателя:

1. Переставить переключатель включено-выключено (рисунок 1/поз. 6) в позицию „ON“.
2. Бензиновый кран (рисунок 4/ поз. 8) перевести в положение „ON“.
3. При холодном старте перевести рычаг привода воздушной заслонки (рисунок 4/ поз. 9) в положение „воздушная заслонка“.
4. Рычаг газ (рисунок 4/ поз. 10) перевести в среднее положение.
5. Сильно дергать за трос пуска (рисунок 4/ поз. 7) до тех пор пока двигатель не запустится.
6. После примерно 30 сек. работы перевести рычаг привода воздушной заслонки в положение „Run“.

При разогретом двигателе рычаг привода воздушной заслонки оставить в позиции „Run“.

Пояснение позиций рычага газа (рисунок 4/поз. 10):

„Черепашка“: Двигатель работает на холостом ходу

„Заяц“: Максимальная мощность

6.2 Процесс всасывания:

- Во время процесса засасывания все имеющиеся в нагнетательном трубопроводе запорные устройства (форсунки, клапаны и т.д.) открыть полностью для того, чтобы имеющийся во всасывающем трубопроводе воздух мог свободно выйти.
- В зависимости от высоты всасывания и количества воздуха во всасывающем

RUS

трубопроводе первый процесс всасывания может продолжаться примерно от 0,5 минут до 5 минут. Если длительность забора превышает указанные величины, то необходимо вновь залить воду.

- Если автомат водоснабжения в домашнем хозяйстве после первого использования будет удален, то при повторном подключении и вводе в эксплуатацию его необходимо непременно вновь заполнить водой.

6.3 Выключение двигателя:

- Переключатель включить-выключить перевести в позицию „OFF“.
- Закрывать бензиновый кран.

Период приработки:

В первые 20 часов работы запрещается эксплуатировать двигатель с полной мощностью.

Перебои в зажи“ании, неудачные попытки пуска дви“ателя

Проверьте,

- поступает ли бензин в карбюратор;
- не забился ли топливный фильтр;
- открыт ли воздушный клапан карбюратора;
- не забился ли воздушный фильтр;
- не загрязнена ли свеча зажигания и составляет ли расстояние между электродами 0,6 и 0,7 мм.

7. Технические данные

Тип двигателя:

	4-х тактовый; воздушное охлаждение
Мощность двигателя максим:	4,8 кВт/ 6,5 л/с
Рабочий объём:	196 см ³
Число оборотов холостого хода двигателя:	3600 мин ⁻¹
Макс. число оборотов двигателя:	4000 мин ⁻¹
Топливо:	неэтилированный бензин для умеренно форсированных двигателей
Ёмкость топливного бака	3,6 л
Количество масла / тип:	600 мл / 10W30
Свеча зажигания:	F7TC
Максим. высота всасывания:	6 м
Высота подачи макс.:	26 м
Максим. давление:	2,6 бар
Макс. объём подачи	35000 л/ч
Вес (пустой бак):	28 кг
Подключение всасывания/нагнетания:	2“
	подключение шланга
	2“/ 1,25“/ 1“ резьбовое подсоединение

Уровень мощности шума L _{WA} :	95 дБ
Уровень давления шума L _{PA} :	75 дБ

8. Технический уход

Следуйте также приложенной информации по сервисному обслуживанию.

8.1 Замена масла

Замена масла должна осуществляться при двигателе, нагретом до рабочей температуры.

- Используйте только масло для двигателя (10W40).
- Установить устройство на слегка наклонную поверхность, отверстием для слива масла вниз (рисунок 7/поз. А).
- Открыть маслосливной винт (рисунок 7/ поз. В).
- Удалить резьбовую пробку маслосливного отверстия и слить теплое масло для двигателя в подходящую емкость.
- После полного опорожнения старого масла ввинтить резьбовую пробку маслосливного отверстия и вновь установить горизонтально устройство.
- Заливать новое моторное масло до тех пор, пока не будет достигнута верхняя отметка щуп для определения уровня масла (рисунок 8/поз. Н).

Внимание! Щуп для определения уровня масла для контроля уровня масла только вставить. Не ввинчивать!

Во время работы уровень масла должен находиться между двумя маркировками „L“ и „H“ (рисунок 8). Старое масло утилизировать надлежащим образом.

8.2 Воздушный фильтр

Воздушный фильтр регулярно очищать, а при необходимости заменить.

- Вывинтите винты из крышки воздушного фильтра (рисунок 6a).
- Снимите крышку воздушного фильтра.
- Удалите винты элемента воздушного фильтра (рисунок 6b).
- Удалите элемент воздушного фильтра (рисунок 6c).

8.3 Свеча зажигания

- Свеча зажигания: регулярно очищать, если необходимо заменить. Установить расстояние

- между электродами 0,6 мм.
- Стыните штекер свечи зажигания вращательными движениями (рисунок 12)
- Удалите свечу зажигания с помощью ключа свечи зажигания (рисунок 13)
- Очистить свечу зажигания щеткой с щетиной из медной проволоки или установите новую свечу.
- Сборка осуществляется в обратной последовательности.

9. Хранение

- Перед длительной паузой в работе или зимним хранением необходимо основательно промыть насос водой.
- Закрывать бензиновый кран и оставить двигатель работать до тех пор пока он не заглохнет для того, чтобы опорожнить карбюратор.

- Заполнить полностью бак для того, чтобы предупредить образование ржавчины.
- Удалить сливную резьбовую пробку (рисунок 3/поз. 12) и полностью опорожнить корпус насоса.
- Хранить устройство в сухом и недоступном для детей месте.

10. Заказ запасных частей

При заказе запасных частей необходимо привести следующие данные:

- Модификация устройства
- Номер артикула устройства
- Идентификационный номер устройства
- Номер запасной части требуемой для замены детали

Актуальные цены и информация находятся на сайте www.isc-gmbh.info

11. Устранение неисправностей

Неисправность	Причина	Мероприятие
Двигатель не запускается	Свеча зажигания покрыта нагаром	Очистить или заменить свечу зажигания
	Воздушный фильтр загрязнен	Очистить воздушный фильтр.
	Отсутствует топливо в баке	Залить топливо.
Насос не всасывает	Всасывающий клапан не находится в воде	Погрузить всасывающий клапан в воду
	В насосной камере отсутствует вода	Заполнить насос через заправочный штуцер водой
	В всасывающем трубопроводе находится воздух	Проверить герметичность всасывающего трубопровода, при необходимости уплотнить.
	Засорена всасывающая коробка (заборный клапан)	Очистить всасывающую коробку
Недостаточная производительность насоса	Превышена максимальная высота всасывания	Проверить высоту всасывания при необходимости уменьшить
	Слишком большая высота всасывания	Проверить высоту всасывания при необходимости уменьшить
	Загрязнена всасывающая коробка	Очистить всасывающую коробку
	Уровень воды падает слишком быстро и всасывающий трубопровод выступает из воды	Всасывающий трубопровод установить ниже
Мощность насоса снижена из-за вредных веществ	Мощность насоса снижена из-за вредных веществ	Очистить насос

Внимание! Запрещена работа насоса всухую.

RO

Cuprins

1. Indicații de siguranță
2. Privire de ansamblu asupra structurii și volumul livrării
3. Utilizarea conformă
4. Protecția mediului
5. Înainte de punerea în funcțiune
6. Funcționare
7. Date tehnice
8. Întreținere
9. Depozitare
10. Comanda pieselor de schimb
11. Remedierea defecțiunilor

Ambalajul:

Aparatul se găsește într-un ambalaj pentru a se preveni deteriorările pe timpul transportului. Acest ambalaj este o resursă și deci refolosibil și poate fi supus unui ciclu de reciclare.

La folosirea aparatului trebuie respectate câteva măsuri de siguranță pentru a se putea evita accidentele și pagubele:

- Citiți cu atenție aceste instrucțiuni de folosire și respectați indicațiile. Pe baza acestor instrucțiuni de folosire familiarizați-vă cu aparatul, cu utilizarea lui corectă precum și cu indicațiile de siguranță.
- Păstrați-le cu grijă pentru a putea avea întotdeauna la dispoziție informațiile necesare.
- În cazul în care dați aparatul mai departe unei alte persoane vă rugăm să înmânați și instrucțiunile de folosire.

Noi nu preluăm nici o garanție pentru accidente sau pagube care provin din nerespectarea acestor instrucțiuni de folosire și a indicațiilor de siguranță.

1. Indicații de siguranță

Indicațiile de siguranță aferente le găsiți în broșura anexată.

⚠️ AVERTIZARE!

Citiți indicațiile de siguranță și îndrumările.

Nerespectarea indicațiilor de siguranță și a îndrumărilor poate avea ca urmare electrocutare, incendiu și/sau răni grave.

Păstrați pentru viitor toate indicațiile de siguranță și îndrumările.

2. Privire de ansamblu asupra structurii și volumul livrării (Figura 1 - 4)

- 1 Capac rezervor
- 2 Ajutaj de alimentare cu șurub
- 3 Racord presiune
- 4 Șurub de alimentare cu ulei
- 5 Șurub de evacuare ulei 6 Întrerupător pornire/oprire
- 7 Demaror reversibil
- 8 Robinet de benzină
- 9 Manetă de șoc
- 10 Manetă de gaz
- 11 Racord de aspirare

- 12 Șurub de golire apă
- 13 2x Element de racordare filetat 1" AG
- 14 2x Element de racordare filetat 1,25" AG
- 15 2x Element de racordare furtun 2"
- 16 3x Clemă furtun
- 17 2x Garnitură
- 18 2x Piuliță olandeză
- 19 Coș aspirare
- 20 Cheie bujii
- 21 Pâlnie de alimentare cu ulei

3. Utilizarea conform scopului

Aparatul este adecvat pentru stropirea și udarea spațiilor verzi, a straturilor de legume și a grădinilor precum și pentru acționarea aspersoarelor de gazon. Grație prefiltrelor, apa utilizată poate proveni din lacuri, râuri, recipiente de stocare a apelor pluviale, cisterne de apă pluvială și fântâni.

Temperatura maximă a lichidului transportat nu poate depăși la funcționarea de durată +35 °C. Ca și medii de transport se adaptează foarte bine apa limpede (apa dulce), apa de ploaie și soluțiile de spălare cu concentrație redusă de detergent. Nu pot fi transportate lichide inflamabile, volatile, explozive sau agresive (de ex. benzină, acizi, baze, lichid de scurgere din silozuri,...) precum și lichide cu substanțe abrazive (de ex. nisip).

Mașina se va utiliza numai conform scopului pentru care este concepută. Orice altă utilizare nu este în conformitate cu scopul. Pentru pagubele sau vătămările rezultate în acest caz este responsabil utilizatorul/operatorul și nu producătorul.

Vă rugăm să țineți cont de faptul că mașinile noastre nu sunt construite pentru utilizare în domeniile meșteșugărești și industriale. Noi nu preluăm nici o garanție atunci când aparatul este folosit în întreprinderile meșteșugărești sau industriale ori în scopuri similare.

4. Protecția mediului

- Materialul de întreținere și produsele de exploatare murdărite trebuie predate la un centru de colectare special.
- Ambalajele, metalul și plasticul se vor preda la centre de reciclare.

RO

5. Înainte de punerea în funcțiune

În principiu recomandăm utilizarea unui prefiltru și a unei garnituri de aspirare cu furtun de aspirare, coș de aspirare și supapă de retur, pentru a împiedica timpii îndelungați de aspirare și deteriorarea excesivă a pompei din cauza pietrelor sau a corpurilor străine rigide.

5.1 Pregătirea aparatului

- Umpleți motorul cu ulei de motor (vezi și punctul 8.1 schimbarea uleiului).
- Umpleți rezervorul cu benzină.
- Așezați aparatul pe un loc stabil și plan.

5.2 Racordarea și pozarea conductei de aspirare și de presiune

- Racordați conducta de aspirare la racordul de aspirare (Figura 3/Poz. 11) și conducta de presiune la racordul de presiune (Figura 3/Poz. 3).
- Pozați conducta de aspirare urcând de la priza de apă spre pompă. Evitați neapărat pozarea conductei de aspirare mai sus de înălțimea pompei. Bulele de aer din conducta de aspirare întârzie și împiedică aspirarea.
- Conducta de aspirare și cea de presiune trebuie montate în așa fel încât acestea să nu exercite nici o presiune mecanică asupra pompei.
- Supapa de aspirare trebuie să se afle destul de adânc în apă, pentru ca prin scăderea nivelului apei să se evite mersul în gol al pompei.
- O conductă de aspirare neetanșă împiedică aspirarea apei prin aspirarea aerului.
- Evitați aspirarea corpurilor străine (nisip, etc.) Dacă este nevoie trebuie să instalați un prefiltru.

6. Funcționare

Înainte de pornirea motorului pompa trebuie umplută cu lichid de transport prin ajutorul de umplere (Figura 3/Poz. 2).

Indicație: Este recomandabil ca în conducta de aspirare să fie montată o supapă de retur și aceasta să fie alimentată suplimentar cu apă înainte de prima punere în funcțiune.

6.1 Pornirea motorului:

1. Poziționați comutatorul de pornire/oprire (Figura 1/Poz. 6) pe „ON”.
2. Poziționați robinetul de benzină (Figura 4/Poz. 8) pe „ON”.
3. La pornirea la rece poziționați maneta de șoc (Fi-

gura 4/Poz. 9) pe „Șoc”.

4. Așezați maneta de gaz (Figura 4/Poz. 10) în poziția centrală.
5. Trageți cu forță de cablul de pornire (Figura 4/Poz. 7) până când motorul pornește.
6. După cca. 30sec. de funcționare poziționați maneta de șoc pe „Run”.

La motorul cald lăsați maneta de șoc la pornire în poziția „Run”.

Explicarea pozițiilor manetei de gaz (Figura 4/Poz.10):

„Broască țestoasă”: Motorul la ralanti
„Iepure”: Viteza maximă de transport

6.2 Procedura de aspirare:

- În timpul procedurii de aspirare organele de blocare existente în conducta de presiune (duze de pulverizare, supape etc.) trebuie deschise complet, pentru ca aerul existent în conducta de aspirare să poată ieși liber.
- În funcție de înălțimea de aspirare și de cantitatea de aer din conducta de aspirare, prima procedură de aspirare poate cuprinde cca. 0,5 min. - 5 min. Atunci când intervalele de aspirare sunt mai lungi, trebuie completat din nou cu apă.
- Dacă după utilizare pompa este îndepărtată, la următoarea racordare și punere în funcțiune trebuie completat din nou cu apă.

6.3 Oprirea motorului:

- Poziționați întrerupătorul de pornire/oprire pe „OFF”.
- Închideți robinetul de benzină.

Rodaj:

În primele 20 ore de funcționare motorul nu poate fi exploatat prea mult timp la turație maximă.

Aprinderi greșite, probleme la pornire:

Verificați, dacă

- În gazificator curge combustibil;
- Filtrul de combustibil este curat;
- Clapeta de ventilare a gazificatorului este deschisă;
- Filtrul de aer este curat;
- Bujia este curată și distanța dintre electrozi este între 0,6 și 0,7 mm.

7. Date tehnice

Tip motor:	Motor în 4 timpi; răcire pe aer
Putere motor max:	4,8 kW/6,5 CP
Cilindree:	196 ccm
Turație la ralanti motor:	3600 min ⁻¹
Turație maximă motor:	4000 min ⁻¹
Combustibil:	Benzină normală fără plumb
Conținut rezervor:	3,6 l
Cantitate ulei/tip:	600 ml/ 10W30
Bujie:	F7TC
Înălțimea maximă de aspirare:	6 m
Înălțimea maximă de transport:	26 m
Presiune max.:	2,6 bar
Greutate (rezervor gol):	28 kg
Racord aspirare/presiune :	Racord furtun 2" Racord filetat 2"/1,25"/ 1"
Pragul de zgomot generat L _{WA} :	95 dB
Pragul de zgomot L _{pA} :	75 dB

8. Întreținere

Respectați pentru aceasta și informațiile de service anexate

8.1 Schimbarea uleiului

Schimbul de ulei de motor trebuie efectuat cu motorul cald

- Folosiți numai ulei de motor (10W30).
- Aparatul trebuie poziționat pe un suport adecvat, ușor înclinat spre șurubul de evacuare a uleiului (Figura 5a/Poz. A).
- Deschideți șurubul de alimentare cu ulei (Figura 5a/Poz. B).
- Îndepărtați șurubul de evacuare și goliți uleiul cald de motor într-un recipient adecvat.
- După golirea completă înșurubați șurubul de evacuare ulei și așezați aparatul pe o poziție plană.
- Completați cu ulei proaspăt de motor până la marcajul superior al jojei (Figura 5b/Poz. H). **Atenție!** Pentru verificarea nivelului de ulei trebuie doar să introduceți joja. Nu înșurubați!

În timpul funcționării nivelul de ulei trebuie să se situeze între cele două marcaje „L” și „H” (Figura 5b). Uleiul uzat trebuie evacuat conform.

8.2 Filtru de aer

Curățați filtrul de aer în mod periodic, înlocuiți dacă este nevoie.

- Îndepărtați șurubul din capacul filtrului de aer (Figura 6a).
- Îndepărtați capacul filtrului de aer.
- Îndepărtați șurubul filtrului de aer (Figura 6b).
- Îndepărtați filtrul de aer (Figura 6c).
- Curățați filtrul de aer prin agitare, suflare cu aer comprimat sau spălare cu apă și săpun. **Atenție!** Filtrul de aer spălat trebuie lăsat să se usuce bine înainte de montaj.
- Montajul se realizează în ordinea inversă.

8.3 Bujii

Curățați bujiile în mod periodic, înlocuiți dacă este nevoie. Setează distanța dintre electrozi la 0,6 mm.

- Scoateți fișele bujiilor printr-o mișcare rotativă (Figura 7)
- Îndepărtați bujia cu cheia pentru bujii
- Curățați bujiile cu peria de sârmă respectiv utilizați bujii noi.
- Montajul se realizează în ordinea inversă.

9. Depozitare

- Înainte de pauzele îndelungate de utilizare sau înainte de iarnă pompa trebuie curățată bine cu apă.
- Închideți robinetul de benzină și lăsați motorul să funcționeze în gol până se oprește, pentru a goli gazificatorul.
- Umpleți rezervorul pentru a evita formarea ruginii.
- Îndepărtați șurubul de golire (Figura 3/Poz. 12) și goliți complet carcasa pompei.
- Depozitați aparatul într-un loc uscat în afara zonei de acces a copiilor.

10. Comanda pieselor de schimb

La comanda pieselor de schimb trebuie menționate următoarele date:

- Tipul aparatului
 - Numărul articolului aparatului
 - Numărul ident al aparatului
 - Numărul piesei de schimb al piesei necesare
- Prețuri actuale și alte informații găsiți la www.isc-gmbh.info

RO**11. Remedierea defecțiunilor**

Defecțiune	Cauza	Măsura
Motorul nu poate fi pornit	Bujia este calaminată	Curățați respectiv înlocuiți bujia
	Filtru de aer murdar	Curățați filtrul de aer.
	Nu există combustibil în rezervor	Completați cu combustibil.
Pompa nu aspiră	Supapa de aspirare nu este în apă	Așezați supapa de aspirare în apă
	Spațiul pompei fără apă	Camera pompei trebuie umplută cu apă prin ajutorul de alimentare
	Aer în conducta de aspirare	Verificați densitatea conductei de aspirare, eventual etanșați.
	Furtunul de aspirare (supapa de aspirare) sunt colmatate	Curățați coșul de aspirare
Cantitatea transportată este insuficientă	Înălțimea max. de aspirare este depășită	Verificați înălțimea de aspirare, eventual reduceți
	Înălțimea de aspirare este prea mare	Verificați înălțimea de aspirare, eventual reduceți
	Coșul de aspirare este murdar	Curățați coșul de aspirare
	Nivelul apei scade brusc și conducta de aspirare iese din apă	Așezați conducta de aspirare la o înălțime mai mare
	Puterea pompei este diminuată din cauza depunerilor	Curățați pompa

Atenție! Pompa nu are voie să funcționeze pe uscat.

Περιεχόμενα

1. Υποδείξεις ασφαλείας
2. Κατασκευή της υδραντλίας και περιεχόμενο συσκευασίας
3. Σωστή χρήση σύμφωνα με τον προορισμό της μηχανής
4. Προστασία περιβάλλοντος
5. Πριν τη θέση σε λειτουργία
6. Λειτουργία
7. Τεχνικά χαρακτηριστικά
8. Συντήρηση
9. Φύλαξη
10. Παραγγελία ανταλλακτικών
11. Αποκατάσταση βλαβών

GR**Συσκευασία:**

Η συσκευή βρίσκεται σε συσκευασία προς αποφυγή ζημιών κατά τη μεταφορά. Αυτή η συσκευασία αποτελείται από πρώτες ύλες και μπορεί να επαναχρησιμοποιηθεί ή να ανακυκλωθεί.

Κατά τη χρήση της μηχανής να ακολουθούνται μερικές υποδείξεις ασφαλείας προς αποφυγή τραυματισμών και ζημιών

- Διαβάστε την Οδηγία χρήσης και ακολουθήστε τις υποδείξεις που περιλαμβάνει. Με τη βοήθεια της Οδηγίας χρήσης να εξοικειωθείτε με τη συσκευή αυτή και με τις προδιαγραφές ασφαλείας.
- Φυλάξτε τι υποδείξεις σε ασφαλές μέρος για ενδεχόμενη μεταγενέστερη χρήση.
- Εάν δώσετε τη συσκευή αυτή σε άλλα πρόσωπα, δώστε μαζί και αυτή την Οδηγία χρήσης.

Δεν αναλαμβάνουμε καμία ευθύνη για ζημιές, που προκλήθηκαν από μη ακολουθήση των υποδείξεων αυτής της Οδηγίας χρήσης.**1. Υποδείξεις ασφαλείας**

Τις σχετικές υποδείξεις ασφαλείας θα τις βρείτε στο επισυναπτόμενο φυλλάδιο.

⚠ ΠΡΟΣΟΧΗ!**Διαβάστε όλες τις Υποδείξεις ασφαλείας και τις Οδηγίες.**

Εάν δεν ακολουθήσετε τις Υποδείξεις ασφαλείας και τις Οδηγίες δεν αποκλείονται ηλεκτροπληξία, πυρκαγιά και/ή σοβαροί τραυματισμοί.

Φυλάξτε προσεκτικά όλες τις Υποδείξεις ασφαλείας και τις Οδηγίες για το μέλλον.**2. Επισκόπηση κατασκευής και συμπαριδόμενα (απεικόνιση 1-4)**

- 1 Πώμα ντεπόζιτου
- 2 Στόμιο πλήρωσης με βίδα
- 3 Σύνδεση πίεσης
- 4 Βίδα πλήρωσης λαδιού
- 5 Βίδα εκκένωσης λαδιού
- 6 Διακόπτης για άναμμα/σβήσιμο
- 7 Διακόπτης αναστροφής
- 8 Βαλβίδα βενζίνης
- 9 Μοχλός τσοκ
- 10 Μοχλός γκαζιού
- 11 Σύνδεση αναρρόφησης
- 12 Βίδα εκκένωσης νερού
- 13 2x σύνδεση σπειρώματος 1" εξωτ. σπείρωμα
- 14 2x σύνδεση σπειρώματος 1,25" εξωτ. σπείρωμα

- 15 2x τμήματα σύνδεσης σωλήνα 2"
- 16 3x σφικτήρας σωλήνα
- 17 2x τσιμούχα
- 18 2x παξιμάδι ασφαλείας
- 19 Καλάθι αναρρόφησης
- 20 Κλειδί για τα μπουζί
- 21 Χωνί πλήρωσης λαδιού

3. Σωστή χρήση

Η συσκευή είναι κατάλληλη για την άρδευση πάρκων, λαχανόκηπων και κήπων, καθώς και για τη λειτουργία ποτιστικών συσκευών για γκαζόν.

Με τη χρήση προφίλτρου μπορεί να αντληθεί το νερό από λίμνες, ρυάκια, βαρέλια με νερό, δεξαμενές βρόχινου νερού και φρεάτια.

Η ανώτατη θερμοκρασία του μεταφερόμενου υγρού δεν επιτρέπεται σε συνεχή λειτουργία να υπερβαίνει τους +35°C.

Ως μεταφερόμενα μέσα ενδείκνυται καθαρό νερό (γλυκό νερό), βρόχινο νερό και ελαφρύ σαπουνόνερο. Δεν επιτρέπεται η μεταφορά εύφλεκτων, αεριούχων, εκρηκτικών και ακουστικών υγρών (π.χ. βενζίνης, οξέων, αλκαλικών διαλυμάτων, ιζημάτων από σιλό,...), καθώς και υγρών που περιέχουν λειαντικά υλικά (π.χ. άμμο).

Η μηχανή επιτρέπεται να χρησιμοποιηθεί μόνο για τον σκοπό για τον οποίο προορίζεται. Κάθε πέραν τούτου χρήση δεν ανταποκρίνεται στο σκοπό για τον οποίο προορίζεται. Για βλάβες που οφείλονται σε παρόμοια χρήση ή για τραυματισμούς παντός είδους ευθύνεται ο χρήστης/χειριστής και όχι ο κατασκευαστής.

Παρακαλούμε να προσέξετε πως οι συσκευές μας δεν προορίζονται και δεν έχουν κατασκευαστεί για επαγγελματική, βιοτεχνική ή βιομηχανική χρήση. Δεν αναλαμβάνουμε εγγύηση σε περίπτωση κατά την οποία η συσκευή χρησιμοποιήθηκε σε συνεργεία, βιοτεχνίες ή στη βιομηχανία ή σε εργασίες παρόμοιες με αυτές.

4. Προστασία του περιβάλλοντος

- Να παραδίδετε ακάθαρτα υλικά συντήρησης και υλικά λειτουργίας σε για το σκοπό αυτό λειτουργούντα κέντρα συλλογής.
- Να παραδίδετε τα υλικά συσκευασίας, μέταλλα και πλαστικά προς ανακύκλωση.

5. Πριν τη θέση σε λειτουργία

Κατά κανόνα συνιστούμε τη χρήση προφίλτρου και σερτ αναρρόφησης με σωλήνα αναρρόφησης, καλάθι αναρρόφησης και βαλβίδα αντεπιστροφής, ώστε να αποφεύγονται επανειλημμένοι χρόνοι αναρρόφησης και άσκοπη ζημία της αντλίας από πέτρες και στερεά ξένα αντικείμενα.

5.1 Προετοιμασία της συσκευής

- Γεμίστε τον κινητήρα με λάδι κινητήρα (βλέπε και εδάφιο 8.1 αλλαγή λαδιού).
- Γεμίστε το ντεπόζιτο με βενζίνη.
- Τοποθετήστε τη συσκευή σε επίπεδη και σταθερή επιφάνεια.

5.2 Σύνδεση και τοποθέτηση του αγωγού αναρρόφησης και πίεσης

- Συνδέστε τον αγωγό αναρρόφησης στη σύνδεση αναρρόφησης (Εικ. 3/αριθμ. 11) και τον αγωγό πίεσης στη σύνδεση πίεσης (Εικ. 3/ αριθμ. 3).
- Τοποθετήστε τον αγωγό αναρρόφησης από την παροχή νερού ανηφορικά προς την αντλία. Να αποφεύγετε οπωσδήποτε την τοποθέτηση του αγωγού αναρρόφησης πάνω από το ύψος της αντλίας. Οι αεροφυσαλλίδες στον αγωγό αναρρόφησης καθυστερούν και εμποδίζουν τη διαδικασία ανρρόφησης.
- Να τοποθετείτε τον αγωγό αναρρόφησης και πίεση έτσι, ώστε να μην ασκούν μηχανική πίεση επί της αντλίας.
- Η βαλβίδα αναρρόφησης να βρίσκεται αρκετά βαθιά στο νερό, έτσι ώστε να αποφεύγεται η στεγνή λειτουργία της αντλίας σε περίπτωση μείωσης της στάθμης του νερού.
- Ένας μη στεγανός αγωγός αναρρόφησης εμποδίζει με αναρρόφηση αέρα την αναρρόφηση του νερού.
- Να αποφεύγετε την αναρρόφηση ξένων αντικειμένων (άμμου κλπ.) Εάν χρειαστεί, να χρησιμοποιήσετε προφίλτρο.

6. Λειτουργία

Πριν την εκκίνηση του μοτέρ πρέπει να γεμιστεί η αντλία μέσω του στομίου πλήρωσης (Εικ. 3/ αριθμ. 2) με υγρό μεταφοράς.

Υπόδειξη: Συνιστάται η τοποθέτηση βαλβίδας αντεπιστροφής στον αγωγό αναρρόφησης και η πλήρωση της με νερό πριν από την πρώτη λειτουργία της συσκευής.

6.1 Εκκίνηση του μοτέρ:

1. Βάλτε το διακόπτη ενεργοποίησης / απενεργοποίησης (Εικ. 1/αριθμ. 6) στη θέση „ON“.
2. Βάλτε τη βαλβίδα βενζίνας (Εικ. 4/ αριθμ. 8) στη θέση „ON“.
3. Σε περίπτωση ψυχρής εκκίνησης βάλτε το μοχλό τσοκ (Εικ. 4/ αριθμ. 9) στη θέση „Choke“.
4. Βάλτε το μοχλό γκαζιού (Εικ. 4/ αριθμ. 10) στη μέση.
5. Τραβήξτε δυνατ'α το συρματόσχοινο εκκίνησης (Εικ. 4/ αριθμ. 7) μέχρι να πάρει μπροστά το μοτέρ.
6. Μετά από περ. 30 δευτ. λειτουργίας βάλτε το μοχλό τσοκ στη θέση „Run“.

Σε θερμό κινητήρα αφήστε το μοχλό τσοκ κατά την εκκίνηση στη θέση „Run“.

Εξήγηση των θέσεων του μοχλού γκαζιού (Εικ. 4/ αριθμ. 10):

„χελώνα“: μοτέρ σε λειτουργία κενού
 „λαγός“: μέγιστο ύψος μεταφοράς

6.2 Αναρρόφηση:

- Κατά τη διάρκεια της αναρρόφησης να ανοιχτούν πλήρως τα όργανα φραγής που βρίσκονται στον αγωγό πίεσης (ακροφύσια ψεκασμού, βαλβίδες κλπ.), για να μπορέσει να διαφύγει ελεύθερα ο αέρας που βρίσκεται στον αγωγό.
- Ανάλογα με το ύψος αναρρόφησης και την ποσότητα του αέρα στον αγωγό αναρρόφησης μπορεί η πρώτη διαδικασία αναρρόφησης να διαρκέσει περ. 0,5 λεπτά - 5 λεπτά. Σε περίπτωση που η αναρρόφηση διαρκεί περισσότερο, συμπληρώστε νερό.
- Εάν η αντλία απομακρυνθεί μετά τη χρήση, τότε πριν από νέα σύνδεση και νέα χρήση να προστεθεί οπωσδήποτε πάλι νερό.

6.3 Απενεργοποίηση του μοτέρ:

- Βάλτε το διακόπτη ενεργοποίησης / απενεργοποίησης στη θέση „OFF“.
- Κλείστε τη βαλβίδα βενζίνης.

Αρχή λειτουργίας:

Στις πρώτες 20 ώρες λειτουργίας δεν επιτρέπεται να λειτουργήσει για πολύ χρόνο και με όλο το γκάζι η αντλία.

Δυσκολίες ανάφλεξης και εκκίνησης:

Ελέγξτε εάν

- πηγαίνει καύσιμο στο καρμπυρατέρ
- είναι καθαρό το φίλτρο καυσίμου

GR

- είναι ανοικτό το κλαπέτο αέρα του καρμπυρατέρ
- είναι καθαρό το ίλτρο αέρα
- είναι καθαρός ο αναφλεκτήρας και η απόσταση των ηλεκτροδίων είναι μεταξύ 0,6 και 0,7 χιλιοστά.

7. Τεχνικά χαρακτηριστικά

Τύπος κινητήρα:

	Τετράχρονος κινητήρας, αερόψυκτος
Μέγιστη ισχύ κινητήρα:	4,8 kW/ 6,5 PS
Κυβισμός:	196 ccm
Αριθμός στροφών λειτουργίας κενού του κινητήρα:	3600 min ⁻¹
Μέγιστος αριθμός στροφών κινητήρα:	4000 min ⁻¹
Καύσιμο:	αμόλυβδη βενζίνη
Περιεχόμενο ντεπόζιτου:	3,6 l
Ποσότητα λαδιού / τύπος:	600 ml / 10W30
Μπουζί:	F7TC
Ύψος αναρρόφησης μέγ.:	6 m
Ύψος μεταφοράς μέγ.:	26 m
Πίεση μέγ.:	2,6 bar
Ανώτ. ποσότητα άντλησης	35000 l/h
Βάρος (κενό ντεπόζιτο):	28 kg
Σύνδεση αναρρόφησης / σύνδεση πίεσης:	2" σύνδεση σωλήνα
	2" / 1,25" / 1" σύνδεση σπειρώματος
Στάθμη ηχητικής ισχύος L _{WA} :	95 dB
Στάθμη ηχητικής πίεσης L _{pA} :	75 dB

8. Συντήρηση

Παρακαλούμε να προσέξετε και τις επισυναπτόμενες πληροφορίες σέρβις

8.1 Αλλαγή λαδιού

Η αλλαγή του λαδιού να γίνεται σε θερμό κινητήρα

- Να χρησιμοποιείτε μόνο λάδι για κινητήρες (10W30).
- Να τοποθετείτε τη συσκευή σε κατάλληλη επιφάνεια με ελαφριά κλίση προς την βίδα εκκένωσης του λαδιού (Εικ. 5a/ αριθμ. Α).
- Ανοίξτε τη βίδα πλήρωσης λαδιού (Εικ. 5a/ αριθμ. Β).
- Απομακρύντε τη βίδα εκκένωσης και αποστραγγίστε το ζεστό λάδι του κινητήρα σε κατάλληλο περιέκτη.
- Μετά από πλήρη εκκένωση, βιδώστε τη βίδα

εκκένωσης του λαδιού και τοποθετήστε τη συσκευή ίσια.

- Γεμίστε νέο λάδι μέχρι το επάνω σημάδι της ράβδου ένδειξης της στάθμης του λαδιού (Εικ. 5b/ αριθμ. Η). **Προσοχή!** Η ράβδος ένδειξης της στάθμης του λαδιού μόνο να βυθίζεται μέσα. Να μη βιδώνεται!

Κατά τη διάρκεια της λειτουργίας πρέπει η στάθμη του λαδιού να βρίσκεται μεταξύ των δύο σημάνσεων „L“ και „H“ (Εικ. 5b).

Να απορρίπτετε το μεταχειρισμένο λάδι σύμφωνα με τις προδιαγραφές.

8.2 Φίλτρο αέρα

Να καθαρίζετε τακτικά το φίλτρο του αέρα, εάν χρειαστεί να αντικαθίσταται.

- Αφαιρέστε τη βίδα του καλύμματος του φίλτρου αέρα (εικ. 6a).
- Αφαιρέστε το κάλυμμα του φίλτρου αέρα.
- Αφαιρέστε τη βίδα του στοιχείου του φίλτρου αέρα (εικ. 6b).
- Αφαιρέστε το στοιχείο του φίλτρου αέρα (εικ. 6c).

8.3 Μπουζί

Να καθαρίζετε τακτικά το μπουζί, εάν χρειαστεί, να αντικαθίσταται. Ρυθμίστε την απόσταση των ηλεκτροδίων σε 0,6 χιλ..

- Βγάλτε το βύσμα του μπουζί με περιστροφική κίνηση (Εικ. 7)
- Αφαιρέστε το μπουζί με το καρυδάκι για το μπουζί
- Καθαρίστε το μπουζί με τη συρματοβουρτσα χαλκού ή χρησιμοποιήστε νέο.
- Η συναρμολόγηση γίνεται στην αντίστροφη σειρά.

9. Φύλαξη

- Πριν από ακινητοποίηση μεγαλύτερης διάρκειας ή αποθήκευσης για τη χειμερινή περίοδο να ξεπλύνετε την αντλία καλά με νερό.
- Κλείστε τη βαλβίδα της βενζίνης και αφήστε το μοτέρ να λειτουργήσει μέχρι να σταματήσει για να αδειάσετε το καρμπυρατέρ.
- Γεμίστε πλήρως το ντεπόζιτο για να αποφύγετε τον σχηματισμό σκουριάς.
- Απομακρύντε τη βίδα εκκένωσης (Εικ. 3/ αριθμ. 12) και αδειάστε πλήρως το περίβλημα της αντλίας.
- Φυλάξτε τη συσκευή σε στεγνό χώρο, μακριά από παιδιά.

10. Παραγγελία ανταλλακτικών

Όταν παραγγέλλετε ανταλλακτικά να μη ξεχάσετε να αναφέρετε τα εξής στοιχεία:

- Τύπος συσκευής
- Αριθμός είδους της συσκευής
- Χαρακτηριστικός αριθμός (Ident Nr.) της συσκευής
- Αριθμός του ανταλλακτικού

Για ισχύουσες τιμές και πληροφορίες www.isc-gmbh.info

11. Αποκατάσταση βλαβών

Βλάβη	Αιτία	Αποκατάσταση
Δεν είναι δυνατή η εκκίνηση του κινητήρα	Καπνισμένο μπουζί	Καθαρίστε ή αντικαταστήστε το μπουζί.
	Ακάθαρτο φίλτρο αέρα	Καθαρίστε το φίλτρο του αέρα
	Δεν υπάρχει καύσιμο στο ντεπόζιτο	Γεμίστε καύσιμο
Δεν αναρροφά η αντλία	Η βαλβίδα αναρρόφησης δεσεν είναι στο νερό	Βάλτε τη βαλβίδα αναρρόφησης στο νερό
	Ο χώρος της αντλίας είναι χωρίς νερό	Γεμίστε το χώρο της αντλίας μέσω του στομίου πλήρωσης
	Αέρας στον αγωγό αναρρόφησης	Ελέγξτε τη στεγανότητα του αγωγού αναρρόφησης, ενδεχομένως στεγανοποιήστε την.
	Βουλωμένο καλάθι αναρρόφησης (βαλβίδα αναρρόφησης)	Καθαρίστε το καλάθι αναρρόφησης
Ανεπαρκής ποσότητα μεταφοράς	Υπέρβαση μέγ. ύψους αναρρόφησης	Ελέγξτε το ύψος αναρρόφησης, ενδεχομένως μειώστε το
	Ακάθαρτο καλάθι αναρρόφησης	Καθαρίστε το καλάθι αναρρόφησης
	Η στάθμη του νερού πέφτει γρήγορα και ο αγωγός αναρρόφησης προεξέχει από το νερό	Τοποθετήστε τον αγωγό αναρρόφησης χαμηλότερα
	Μειωμένη απόδοση της αντλίας λόγω εναποθέσεων	Καθαρίστε την αντλία

Προσοχή! Η αντλία να μη λειτουργεί στεγνά.

TR

İçindekiler

1. Güvenlik uyarıları
2. Aletin yapısı ve sevkiyatın içeriği
3. Kullanım amacına uygun kullanım
4. Çevre koruma
5. Çalıştırmadan önce
6. Çalıştırma
7. Teknik özellikler
8. Bakım
9. Depolama
10. Yedek parça siparişi
11. Arıza giderme

Ambalaj:

Transport hasarlarını önlemek için alet bir ambalaj içinde sevk edilir. Bu ambalaj hammaddedir ve böylece geri kazanılabilir veya geri kazanım sistemine iade edilebilir.

Aletlerin kullanılmasında yaralanma ve hasar görme tehlikesini önlemek için bazı iş güvenliği önlemlerinin alınması gereklidir:

- Lütfen kullanma talimatını dikkatlice okuyun ve içerdiği bilgilere dikkat edin. Bu kullanma talimatı ile makine, makinenin kullanımı ve güvenlik uyarıları hakkında bilgi edinin.
- Kullanma talimatında açıklanan bilgilerin daima elinizin altında bulunması için bilgiler güvenli bir yerde saklanacaktır.
- Aleti başka kişilere verdiğinizde lütfen bu kullanma talimatını da verin.

Kullanma talimatında açıklanan talimatlara uyulmamasından kaynaklanan iş kazaları veya hasarlardan firmamız herhangi bir sorumluluk üstlenmez.

1. Güvenlik uyarıları

İlgili güvenlik uyarıları ekteki kitapçık içinde açıklanmıştır.

⚠ UYARI!

Tüm güvenlik bilgileri ve talimatları okuyunuz. Güvenlik bilgileri ve talimatlarda belirtilen direktiflere aykırı hareket edilmesi sonucunda elektrik çarpması, yangın ve/veya ağır yaralanmalar meydana gelebilir. **Gelecekte kullanmak üzere tüm güvenlik bilgileri ve talimatları saklayın.**

2. Aletin yapısı ve sevkiyatın içeriği (Şekil 1-4)

- 1 Depo kapağı
- 2 Cıvatalı dolum deliği
- 3 Basınç bağlantısı
- 4 Yağ dolum civatası
- 5 Yağ boşaltma civatası
- 6 Açık/Kapalı şalteri
- 7 Çalıştırma ipi tertibatı
- 8 Benzin vanası
- 9 Choke (jikle) kolu
- 10 Gaz kolu
- 11 Emme bağlantısı

- 12 Su boşaltma civatası
- 13 2x Vida dişli bağlantı parçası 1" erkek vida dişli
- 14 2x Vida dişli bağlantı parçası 1,25" erkek vida dişli
- 15 2x Hortum bağlantı parçası 2"
- 16 3x Hortum kelepçesi
- 17 2x Conta
- 18 2x Başlık somunu
- 19 Emme süzgeci
- 20 Buji anahtar
- 21 Yağ dolum hunisi

3. Kullanım amacına uygun kullanım

Bu alet yeşil alanlar, bahçe ve fide seralarının sulanması ve çim sulama fiskeyelerinin çalıştırılması için uygundur.

Havuz, dere, yağmur suyu toplama tankları, yağmur suyu kuyuları ve yer altı kuyularından ön filtre takma şartıyla su çekilebilir.

Pompalanan sıvının sıcaklığı sürekli işletme durumunda +35°C dereceyi aşmamalıdır. Pompalama akışkanı olarak temiz su (tatlı su), yağmur suyu ve hafif çamaşır suyu pompalanabilir. Bu pompa ile yanıcı, gaz veya patlayıcı sıvının pompalanması yasaktır. Ayrıca tahriş edici sıvılar (asit, baz, silo sızıntı sıvısı, vs.) ile aşındırıcı malzemelerin (kum) pompalanması da yasaktır.

Makine yalnızca kullanım amacına göre kullanılacaktır. Kullanım amacının dışındaki tüm kullanımlar makinenin kullanılması için uygun değildir. Bu tür kullanım amacı dışındaki kullanımlardan kaynaklanan hasar ve yaralanmalarda, yalnızca kullanıcı/işletici sorumlu olup üretici firma sorumlu tutulamaz.

Lütfen cihazlarımızın ticari, zanaatkarlar veya endüstriyel kullanım için uygun olmadığını ve bu kullanımlar için tasarlanmadığını dikkate alın. Aletin ticari, zanaatkarlar veya endüstriyel veya benzer kullanımlarda kullanılmasından kaynaklanan hasarlar garanti kapsamına dahil değildir.

4. Çevre koruma

- Kirlenmiş bakım malzemesi ve işletme malzemeleri sadece öngörülen toplama merkezlerine verilerek arıtılacaktır.
- Ambalaj malzemesi, metal ve plastik atıklar değerlendirilmek üzere geri kazanım sistemlerine verilecektir.

TR

5. Çalıştırmadan önce

Pompanın taş veya katı yabancı maddeler nedeniyle hasar görmesini ve uzun su emme sürelerini önlemek amacıyla pompanın daima ön filtre ve emme hortumu, süzgeç ve çekvalften oluşan emme ekipmanı ile çalıştırılması tavsiye edilir.

5.1 Pompanın hazırlanması

- Motora motor yağı doldurun (bkz. Madde 8.1 Yağ değiştirme).
- Benzin deposuna benzin doldurun.
- Pompayı düz ve sağlam bir zemin üzerine koyun.

5.2 Emme ve basınç hortumunun bağlanması ve döşenmesi

- Emme hortumunu emme bağlantısına (Şekil 3/Poz. 11) ve basınç (basma) hortumunu basma bağlantısına (Şekil 3/ Poz. 3) bağlayın.
- Emme hattının su çekme yerinden pompaya doğru döşenmesi daima yükselen pozisyonda olmalıdır. Emme hattını kesinlikle pompa yüksekliğinden yukarıda döşemeyin, hava kabarcıkları emiş işlemini geciktirir ve engeller.
- Emme ve basınç boruları pompa üzerine herhangi bir mekanik baskı uygulamayacak şekilde bağlanacaktır.
- Emme valfi su içinde yeterli derinlikte olmalıdır, böylece su seviyesi azaldığında pompanın kuru çalışması önlenir.
- Emme hattında oluşan sızıntı hava emileceğinden suyun emilmesini engeller.
- Yabancı maddelerin (kum vs.) emilmesini önleyin. Gerekliğinde ön filtre takın

6. Çalıştırma

Motor çalıştırılmadan önce pompaya sıvı doldurma deliğinden (Şekil 3/ Poz. 2) beslenecek akışkan doldurulacaktır.

Uyarı: Emiş hattına bir çekvalf monte edilmesi ve bu valfa ilk çalıştırmaya başlamadan önce ek olarak su doldurulması tavsiye edilir.

6.1 Motoru çalıştırma:

1. Açık/Kapalı şalterini (Şekil 1/Poz. 6) „ON“ pozisyonuna getirin.
2. Benzin vanasını (Şekil 4/ Poz. 8) „ON“ pozisyonuna getirin.
3. Motor soğuk olduğunda Choke (jikle) kolunu (Şekil 4/ Poz. 9) „Choke“ pozisyonuna ayarlayın.

4. Gaz kolunu (Şekil 4/ Poz. 10) orta pozisyona getirin.
5. Motor çalışmaya kadar çalıştırma ipini (Şekil 4/ Poz. 7) kuvvetlice çekin.
6. Motor yaklaşık 30 saniye çalıştıktan sonra Choke (jikle) kolunu „Run“ pozisyonuna getirin.

Motor sıcak olduğunda motoru çalıştırırken, Choke (jikle) kolunu „Run“ pozisyonunda bırakabilirsiniz.

Gaz kolu pozisyonları açıklaması (Şekil 4/ Poz.10):

„Kamlumbağa sembolü“: Motor rölantide
„Tavşan sembolü“: Azami besleme kapasitesi

6.2 Emme işlemi:

- Emme hattındaki havanın kolayca çıkmasını sağlamak için emme işlemi esnasında, basınç hattında bulunan kapatma elemanları (fıskiye jetleri, valfler, vs.) tamamen açılacaktır.
- Emiş yüksekliği ve emme hattındaki hava miktarına bağlı olarak ilk emme işlemi yakl. 0,5 dak. - 5 dak. sürebilir. Emme süresi daha uzun sürdüğünde pompaya yeniden su doldurulacaktır.
- Pompa kullanıldıktan sonra söküldüğünde ve tekrar bağlanarak çalıştırılacağına pompaya mutlaka yeniden su doldurulacaktır.

6.3 Motoru durdurma:

- Açık/Kapalı şalterini „OFF“ pozisyonuna getirin.
- Benzin vanasını kapatın.

Alıştırma süresi:

İlk 20 çalışma saati esnasında motor uzun süre tam gaz ile çalıştırılmamalıdır.

Ateşleme sorunları, motoru zor çalıştırma:

Aşağıda açıklanan noktaları kontrol edin

- Yakıtın karbüratöre akıp akmadığını;
- Yakıt filtresinin temiz olup olmadığı;
- Karbüratör hava klapesinin açık olup olmadığı;
- Hava filtresinin temiz olup olmadığı;
- Bujinin temiz ve buji elektrot aralığı ayarının 0,6 ve 0,7mm arasında olup olmadığı.

7. Teknik özellikler

Motor tipi:	4 zamanlı motor; hava soğutmalı
Motor gücü max:	4,8 kW/ 6,5 PS
Silindir hacmi:	196 ccm
Motor rölanti devri:	3600 dev/dak
Azami motor devri:	4000 dev/dak
Yakıt:	Kurşunsuz normal benzin
Depo kapasitesi:	3,6 l
Yağ dolum miktarı / Tipi:	600 ml / 10W30
Buji:	F7TC
Emme yüksekliği max:	6 m
Besleme yüksekliği max.:	26 m
Basınç max.:	2,6 bar
Ağırlık (depo boş):	28 kg
Emme ve basınç bağlantıları:	2" hortum bağlantısı 2"/1,25"/ 1" vida dişli bağlantı
Ses basınç seviyesi L _{WA} :	95 dB
Ses güç seviyesi L _{PA} :	75 dB

8. Bakım

Bakım çalışmaları ile ilgili olarak ekteki servis bilgilerinizi dikkate alın

8.1 Yağ Değiştirme

Motor yağını değiştirme işlemi motor sıcak durumdayken yapılacaktır

- Sadece (10W30) tipi motor yağı kullanın.
- Pompayı uygun bir zemin üzerine, yağ boşaltma civatası (Şekil 5a/Poz. A) hafif eğik konumda olacak şekilde koyun.
- Yağ dolum civatasını (Şekil 5a/ Poz. B) açın.
- Yağ boşaltma civatasını sökün ve sıcak motor yağını uygun bir kabın içine boşaltın.
- Kullanılmış yağ tamamen boşaldıktan sonra yağ boşaltma civatasını kapatın ve pompayı tekrar düz pozisyona getirin.
- Yeniş motor yağını yağ çubuğunun üst çizgisine kadar doldurun (Şekil 5b/Poz. H). **Dikkat!** Yağ seviyesini ölçmek için yağ çubuğu sadece deliğe takın tam sıkmayın!

Motor çalışırken yağ dolum seviyesi „L“ ve „H“ (Şekil 5b) işaretleri arasında olmalıdır. Kullanılmış yağı çevreye zarar vermeyecek şekilde arıtın.

8.2 Hava filtresi

Hava filtresini düzenli olarak temizleyin, gerektiğinde değiştirin.

- Hava filtresi kapağının civatasını sökün (Şekil 6a).
- Hava filtresi kapağını çıkarın.
- Hava filtresi elemanının civatasını çıkarın (Şekil 6b).
- Hava filtresi elemanını çıkarın (Şekil 6c).
- Hava filtresini silkeleyerek, basınçlı hava veya sabunlu su ile yıkayarak temizleyin. **Dikkat!** Hava filtresi yıkandığında yerine takılmadan önce iyice kurumasını sağlayın.
- Montaj işlemi sökme işleminin tersi yönünde gerçekleşir.

8.3 Buji

Bujiyi düzenli olarak temizleyin, gerektiğinde değiştirin. Buji elektrot aralığını 0,6 mm değerine ayarlayın.

- Buji kablosunu döndürerek sökün (Şekil 7)
- Bujiyi buji anahtarı ile sökün
- Bujiyi bakır fırça ile temizleyin ve/veya yenisini takın.
- Montaj işlemi sökme işleminin tersi yönünde gerçekleşir.

9. Depolama

- Pompayı uzun süre çalıştırmayacağınızda veya kış mevsiminden önce su ile iyice yıkayın.
- Benzin vanasını kapatın ve karbüratör içindeki benzini boşaltmak için motor duruncaya kadar motoru çalıştırın.
- Pas oluşmasını önlemek için yakıt deposunu tam olarak doldurun.
- Boşaltma civatasını (Şekil 3/Poz. 12) sökün ve pompa gövdesindeki sıvıyı tamamen boşaltın.
- Pompayı kuru ve çocukların erişemeyeceği bir ortamda depolayın.

10. Yedek parça siparişi

Yedek parça siparişinde aşağıda açıklanan bilgiler verilecektir:

- Cihaz tipi
 - Cihazın parça numarası
 - Cihazın kod numarası
 - İstenilen yedek parçanın yedek parça numarası
- Güncel fiyatlar ve bilgiler internette www.isc-gmbh.info sayfasında görülebilir.

TR**11. Arıza giderme**

Arıza	Sebebi	Giderilmesi
Motor çalışmıyor	Buji ıslı Hava filtresi kirlı Yakıt deposu boş	Bujiyi temizleyin, ve/veya deęiřtirin. Hava filtresini temizleyin. Yakıt doldurun
Pompa emmiyor	Emme valfi su içinde deęil Pompanın içinde su yok Emme hattında hava var Süzgeç (emme valfi) tıklalı max. emme yükseklięi ařıldı	Emme valfini suyun için koyun Pompaya su dolum delięinden su doldurun Emme hattının sızdırmazlıęını kontrol edin, gerektięinde sızdırmazlıęı saęlayın Süzgeci temizleyin Emme yükseklięini kontrol edin, gerektięinde azaltın
Besleme miktarı yetersiz	Emme yükseklięi çok fazla Süzgeç kirlı Su seviyesi çok hızlı düşüyor ve emme hortumu suyun dışında kalıyor Pompa kapasitesi kalıntı ve tortu nedeniyle azalıyor	Emme yükseklięini kontrol edin, gerektięinde azaltın. Süzgeci temizleyin Emme valfini daha derine yerleřtirin Pompayı temizleyin

Dikkat! Pompanın kuru çalışması yasaktır.



Konformitätserklärung

ISC-GmbH · Eschenstraße 6 · D-94405 Landau/Isar

D erklärt folgende Konformität gemäß EU-Richtlinie und Normen für Artikel
GB declares conformity with the EU Directive and standards marked below for the article
F déclare la conformité suivante selon la directive CE et les normes concernant l'article
NL verklaart de volgende conformiteit in overeenstemming met de EU-richtlijn en normen voor het artikel
E declara la siguiente conformidad a tenor de la directiva y normas de la UE para el artículo
P declara a seguinte conformidade de acordo com a directiva CE e normas para o artigo
S förklarar följande överensstämmelse enl. EU-direktiv och standarder för artikeln
FIN ilmoittaa seuraavaa Euroopan unionin direktiivien ja normien mukaista yhdenmukaisuutta tuotteelle
HR erklærer herved følgende samsvar med EU-direktiv og standarder for artikkel
HR заявляє о соответствиі товара следующим директивам и нормам EC
HR izjavljuje sljedecu uskladjenost s odredbama i normama EU za artikl.
RO declară următoarea conformitate cu linia directoare CE și normele valabile pentru articolul.
TR ürün ile ilgili olarak AB Yönetmelikleri ve Normları gereğince aşağıdaki uygunluk açılıkla masını sunar.
GR δηλώνει την ακόλουθη συμφωνία σύμφωνα με την Οδηγία ΕΕ και τα πρότυπα για το προϊόν

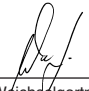
I dichiara la seguente conformità secondo la direttiva UE e le norme per l'articolo
DK attesterer følgende overensstemmelse i henhold til EU-direktiv og standarder for produkt
CZ prohlašuje následující shodu podle směrnice EU a norem pro výrobek.
H a következő konformitást jelenti ki a termékek-re vonatkozó EU-irányvonalak és normák szerint
SK pojednává nasledujúci skladnosť po smernici EU in normah za artikel.
PL deklaruje zgodność wymienionego ponizej artykułu z następującymi normami na podstawie dyrektywy WE.
SK vydáva nasledujúce prehlásenie o zhode podľa smernice EU a noriem pre výrobok.
RO declariра следното съответствие съгласно директивите и нормите на ЕС за продукта.
HR заявляє про відповідність згідно з Директивою EC та стандартами, чинними для даного товару
EE deklareerib vastavuse järgnevalele EL direktiivi dele ja normidele
LT deklaruoja atitiktį pagal ES direktyvas ir normas
LV izjāvljuje sledeči konformitēt u skladu s odred bom EZ i normama za artikl
LV Atbilstības sertifikāts apliecina zemāk minēto preču atbilstību ES direktīvām un standartiem
IS Samræmisýfirýsing staðfestir eftirfarandi samræmi samkvæmt reglum Evrópubandalagsins og stöðlum fyrir vörur

Benzinmotor-Wasserpumpe RBP 35

- | | |
|---|--|
| <input checked="" type="checkbox"/> 98/37/EG | <input type="checkbox"/> 87/404/EWG |
| <input type="checkbox"/> 2006/95/EG | <input type="checkbox"/> R&TTED 1999/5/EG |
| <input type="checkbox"/> 97/23/EG | <input checked="" type="checkbox"/> 2000/14/EG_2005/88/EG. $L_{WM} = 94 \text{ dB}$; $L_{WA} = 95 \text{ dB}$
$P = 4,8 \text{ kW}$; |
| <input checked="" type="checkbox"/> 2004/108/EG | <input type="checkbox"/> 95/54/EG: |
| <input type="checkbox"/> 90/396/EWG | <input checked="" type="checkbox"/> 97/68/EG: e13*97/68SN3G2*2002/88*0151*00 |
| <input type="checkbox"/> 89/686/EWG | |

EN 809; EN 55012; EN 61000-6-1; EN ISO 3744; KBV V

Landau/Isar, den 14.08.2007


Weichselgartner
General-Manager


Wimmer
Product-Management

Art.-Nr.: 41.713.40 I.-Nr.: 01017
Subject to change without notice

Archivierung: 4171340-34-4155050-07

Ⓧ

Der Nachdruck oder sonstige Vervielfältigung von Dokumentation und Begleitpapieren der Produkte, auch auszugsweise ist nur mit ausdrücklicher Zustimmung der ISC GmbH zulässig.

Ⓛ

Przedruk lub innego rodzaju powielanie dokumentacji wyrobów oraz dokumentów towarzyszących, nawet we fragmentach dopuszczalne jest tylko za wyraźną zgodą firmy ISC GmbH.

Ⓜ

Перепечатывание или прочие виды размножения документации и сопроводительных листов продукции фирмы, полностью или частично, разрешено производить только с однозначного разрешения ISC GmbH.

Ⓡ

Imprimarea sau multiplicarea documentației și a hârtiilor însoțitoare a produselor, chiar și numai sub formă de extras, este permisă numai cu aprobarea expresă a firmei ISC GmbH.

Ⓢ

Η ανατύπωση ή άλλη αναπαραγωγή τεκμηρίωσης και συνοδευτικών φυλλαδίων των προϊόντων της εταιρείας, ακόμη και σε αποσπάσματα, επιτρέπεται μόνο μετά από ρητή έγκριση της εταιρείας ISC GmbH.

Ⓣ

Ürünlerinin dokümantasyonu ve evraklarının kısmen olsa dahi kopyalanması veya başka şekilde çoğaltılması, yalnızca ISC GmbH firmasının özel onayı alınmak şartıyla serbesttir.

- Ⓒ Technische Änderungen vorbehalten
- Ⓔ Zastrzega się wprowadzanie zmian technicznych
- Ⓕ Сохраняется право на технические изменения
- Ⓖ Se rezervă dreptul la modificări tehnice.
- Ⓒ Ο κατασκευαστής διατηρεί το δικαίωμα τεχνικών αλλαγών
- Ⓙ Teknik değışiklikler olabilir

PL CERTYFIKAT GWARANCJI

Na opisywane w instrukcji obsługi urządzenie udzielamy 2-letniej gwarancji, na wypadek wadliwości naszego produktu. 2-letni okres gwarancyjny zaczyna obowiązywać w momencie przejścia ryzyka lub przejęcia urządzenia przez Klienta.

Warunkiem skorzystania z uprawnień gwarancyjnych jest prawidłowa konserwacja urządzenia, zgodnie z instrukcją obsługi oraz użytkowanie zgodne z przeznaczeniem.

Oczywiście w okresie tych 2 lat przysługują Państwu również uprawnienia gwarancyjne w ramach ustawowej rękojmi.

Gwarancja obowiązuje na terenie Republiki Federalnej Niemiec lub w kraju generalnego przedstawiciela handlowego, jako uzupełnienie obowiązujących lokalnie przepisów ustawowych. Prosimy zwrócić się do odpowiedzialnego pracownika w regionalnym dziale obsługi klienta lub pod podany poniżej adres serwisu technicznego.

ГАРАНТИЙНОЕ СВИДЕТЕЛЬСТВО

Глубокоуважаемый клиент, глубокоуважаемая клиентка,

Качество наших продуктов подвергаются тщательному контролю. Если несмотря на это когда-либо возникнут к нашему большому сожалению нарушения в работе инструмента, то мы просим Вас обратиться в нашу службу сервиса по указанному в этой гарантийной карте адресу. Мы также охотно ответим на Ваши вопросы по телефону, номер которого приведен ниже. Для предъявления претензий по гарантийному обслуживанию действительно следующее:

1. Настоящие правила гарантии регулируют дополнительные условия оказания гарантийных услуг. Эти гарантийные обязательства не затрагивают Ваши законные права на гарантийное обслуживание. Наши гарантийные услуги для Вас бесплатны.
2. Гарантийные услуги распространяются только на неисправности, которые возникли в результате недостатков материала или процесса изготовления и предусматривают только устранение этих недостатков или замену устройства. Необходимо учесть, что наши устройства разработаны согласно предписаниям для использования в промышленных, ремесленных или индустриальных областях. Гарантийный договор считается недействительным, если устройство используется в промышленных, ремесленных или индустриальных целях, а также для подобной деятельности. Наши гарантийные обязательства не распространяются на повреждения при транспортировке, повреждения в результате несоблюдения указаний руководства по монтажу или в результате проведенной ненадлежащим образом инсталляции, несоблюдения указаний руководства по эксплуатации (таких как например, подключение к сети с ненадлежащим параметром напряжения), используется неправильно или ненадлежащим образом (например, перегрузка устройства или использование не допущенных к применению насадок или принадлежностей), при несоблюдении правил технического обслуживания и техники безопасности, при попадании посторонних предметов в устройство (таких как например: песок, камни или пыль), при использовании силы или посторонних воздействий (таких как например, повреждения в результате падения), а также при обычном износе в результате использования.

Право на гарантийное обслуживание теряет силу, если были осуществлены вмешательства в инструмент.

3. Гарантийный срок составляет 2 года и начинается со дня покупки устройства. Гарантийные права необходимо предъявлять до истечения срока гарантии в течении двух недель после того как будет обнаружена неисправность. Заявления на гарантийное обслуживание после истечения срока гарантии не принимаются. Ремонт или замена устройства не ведет к удлинению срока службы и с этими услугами не начинается новый срок гарантии для устройства или установленных запасных деталей. Это действует также в случае оказания сервисных услуг по месту нахождения клиента.
4. Для предъявления претензий на гарантийное обслуживание вышлите, пожалуйста, неисправное устройство без оплаты почтовых расходов по указанному ниже адресу. Приложите квитанцию покупки в оригинале или любое другое свидетельство о совершенной покупке с указанной датой. Необходимо поэтому сохранять кассовый чек для доказательства! Пожалуйста, опишите причину предъявляемых претензий как можно точнее. Если неисправное устройство подлежит гарантийному обслуживанию, то Вы получите незамедлительно отремонтированное или новое устройство обратно.

Само собой разумеется, мы можем также устранить при оплате затрат неисправности устройства, которые не входят в объем гарантийных услуг или при истечении срока гарантии. Для этого Вам необходимо выслать устройство на адрес нашей службы сервиса.

RO Certificat de garanție

Stimate clientă, stimat client,

produsele noastre sunt supuse unui control de calitate riguros. Dacă totuși vreodată acest aparat nu va funcționa ireproșabil ne pare foarte rău și vă rugăm să vă adresați la centrul service indicat la finalul acestui certificat de garanție. Bineînțeles că vă stăm și la telefon cu plăcere la dispoziție, la numerele de service menționate mai jos. Pentru revendicarea pretențiilor de garanție trebuie ținut cont de următoarele:

1. Aceste instrucțiuni de garanție reglementează prestațiile de garanție suplimentare. Pretențiile dumneavoastră de garanție legale nu sunt atinse de această garanție. Prestația noastră de garanție este gratuită pentru dumneavoastră.
2. Prestația de garanție se extinde în exclusivitate asupra defectelor care provin din erori de material sau de fabricație și se limitează la remedierea acestor defecte respectiv la schimbarea aparatului. Vă rugăm să țineți cont de faptul că aparatele noastre, în conformitate cu scopul lor de folosire, nu sunt prevăzute pentru intervenții meșteșugărești sau industriale. Din acest motiv nu se va încheia un contract de garanție atunci când aparatul se va folosi în întreprinderi meșteșugărești sau industriale precum și pentru activități similare. De la garanție sunt excluse deasemenea prestațiile pentru deteriorările intervenite pe timpul transportului, deteriorări datorate neluării în considerare a instrucțiunilor de montare sau datorită instalării necompetente, neluării în considerare a instrucțiunilor de folosire (cum ar fi de exemplu racordarea la o tensiune de rețea falsă sau la un curent fals), utilizarea abuzivă sau improprie (cum ar fi suprasolicitarea aparatului sau folosirea uneltelor atașabile sau auxiliarelor neadmiși), neluării în considerare a prescripțiilor referitoare la lucrările de întreținere și siguranță, intrarea corpurilor străine în aparat (cum ar fi nisip, pietre sau praf), recurgerea la violență sau influențe străine (cum ar fi de exemplu deteriorări datorită căderii), precum și datorită uzurii normale, conformă utilizării.

Pretenția de garanție se pierde atunci când s-au efectuat intervenții la aparat.

3. Durata de garanție este de 2 ani și începe din ziua cumpărării aparatului. Pretențiile de garanție se vor revindica în interval de două săptămâni de la data apariției defectului. Este exclusă revendicarea pretenției de garanție după expirarea duratei de garanție. Repararea sau schimbarea aparatului nu duce nici la prelungirea duratei de garanție și nici nu se va fixa o durată de garanție nouă pentru prestația efectuată la acest aparat sau pentru o piesă schimbată la acesta. Acest lucru este valabil și în cazul unui service la fața locului.
4. Pentru revendicarea pretențiilor dumneavoastră de garanție vă rugăm să trimiteți aparatul defect gratuit la adresa menționată mai jos. Anexați bonul de cumpărare în original sau o altă dovadă de cumpărare datată. Vă rugăm să păstrați cu grijă bonul de casă drept dovadă! Vă rugăm să descrieți cât mai amănunțit motivul reclamației. Dacă defectul aparatului este cuprins în prestațiile noastre de garanție, veți primi imediat înapoi aparatul reparat sau un aparat nou.

Bineînțeles că remediem cu plăcere contra cost și defecte la aparate care nu sunt sau nu mai sunt cuprinse în prestațiile de garanție. Pentru aceasta trimiteți va rugăm aparatul la adresa noastră service.

ΕΓΓΥΗΣΗ

Αξιότιμη πελάτισσα, αξιότιμε πελάτη,

Τα προϊόντα μας υπόκεινται σε αυστηρούς ελέγχους ποιότητας. Εάν παρ' όλα αυτά κάποτε δεν λειτουργήσουν άψογα, λυπούμαστε πολύ και σας παρακαλούμε να αποτανθείτε προς το τμήμαμα Εξυπηρέτησης Πελατών, στη διεύθυνση που αναφέρετε σε αυτή την εγγύηση. Ευχαρίστως σας βοηθούμε και τηλεφωνικώς στον αριθμό που αναφέρετε πιο κάτω. Για την κατίσχυση των αξιώσεων εγγύησης ισχύουν τα εξής:

1. Αυτοί οι όροι εγγύησης ρυθμίζουν πρόσθετες παροχές εγγύησης. Από την εγγύηση αυτή δεν θίγονται οι νόμιμες αξιώσεις σας για εγγύηση. Η παροχή της εγγύησής μας είναι για σας δωρεάν.
2. Η εγγύηση καλύπτει αποκλειστικά και μόνο βλάβες που οφείλονται σε ελαττώματα υλικών ή παραγωγής και περιορίζονται στην αποκατάσταση αυτών των ελαττωμάτων ή την αντικατάσταση της συσκευής. Παρακαλούμε να προσέξετε πως οι συσκευές μας δεν προορίζονται για τη βιομηχανία, τη βιοτεχνία και την επαγγελματική χρήση. Για το λόγο αυτό δεν υφίσταται σύμβαση εγγύησης σε περίπτωση χρήσης της συσκευής στη βιομηχανία, βιοτεχνία, για επαγγελματικό ή άλλο παρόμοιο σκοπό. Από την εγγύησή μας αποκλείονται πέραν τούτου αποζημιώσεις για βλάβες μεταφοράς, βλάβες οφειλόμενες σε μη τήρηση της Οδηγίας συναρμολόγησης, ή σε εσφαλμένη εγκατάσταση, μη τήρηση της Οδηγίας χρήσης (π.χ. σύνδεση σε λάθος τάση δικτύου ή είδος ρεύματος), καταχρηστική ή όχι ορθή χρήση (π.χ. υπερφόρτωση ή χρήση μη συγκεκριμένων ανταλλακτικών εργαλείων ή εξαρτημάτων), μη τήρηση των Υποδείξεων συντήρησης και ασφαλείας, είσοδος ξένων αντικειμένων στη συσκευή (όπως π.χ. άμμος ή σκόνη), χρήση βίας ή εξωτερική επίδραση (όπως π.χ. βλάβες από πτώση) καθώς και βλάβες που οφείλονται σε κοινή φθορά.

Η αξίωση εγγύησης εκπίπτει σε περίπτωση που έγιναν ήδη ξένες επεμβάσεις στη συσκευή.

3. Η διάρκεια της εγγύησης ανέρχεται σε 2 έτη και αρχίζει από την ημερομηνία αγοράς της συσκευής. Οι αξιώσεις εγγύησης πρέπει να κατισχυθούν πριν την πάροδο της προθεσμίας της εγγύησης εντός δύο εβδομάδων από την διαπίστωση του ελαττώματος. Αποκλείεται η κατίσχυση αξιώσεων εγγύησης μετά την πάροδο της προθεσμίας της εγγύησης. Η επισκευή ή η αντικατάσταση της συσκευής δεν συνεπάγεται ούτε την επέκταση της διάρκειας της εγγύησης ούτε την έναρξη νέας προθεσμίας εγγύησης για τη συσκευή ή τα ενδεχομένως τοποθετηθέντα εξαρτήματα. Το ίδιο ισχύει και σε περίπτωση σέρβις επί τόπου.
4. Για την κατίσχυση της αξίωσης της εγγύησης σας παρακαλούμε να μας αποστείλετε τη συσκευή, χωρίς επιβάρυνσή μας με ταχυδρομικά τέλη, στην πιο κάτω αναφερόμενη διεύθυνση. Μη ξεχάσετε να επισυνάψετε το πρωτότυπο της απόδειξης αγοράς ή άλλο ισχύον αποδεικτικό αγοράς. Για το λόγο αυτό σας παρακαλούμε να φυλάξετε καλά την απόδειξη του ταμείου! Παρακαλούμε επίσης να μας περιγράψετε την αιτία για την διαμαρτυρία σας όσο πιο αναλυτικά γίνεται. Εάν το ελάττωμα της συσκευής σας καλύπτεται από την εγγύησή μας, είτε θα σας επιστραφεί ταχύτατα η επισκευασμένη συσκευή σας, είτε θα λάβετε μία νέα συσκευή.

Φυσικά επισκευάζουμε ευχαρίστως έναντι αμοιβής και ελαττώματα στη συσκευή σας που δεν καλύπτονται ή δεν καλύπτονται πλέον από την εγγύηση. Για το σκοπό αυτό σας παρακαλούμε να αποστείλετε τη συσκευή σας στη διεύθυνση του τμήματος μας για Εξυπηρέτηση Πελατών.

TR GARANTİ BELGESİ

Sayın Müşterimiz,

Ürünlerimiz üretim esnasında sıkı bir kalite kontrolden geçirilir. Buna rağmen alet veya cihazınız tam doğru şekilde çalışmadığında ve bozulduğunda bu durumdan çok üzgün olduğumuzu belirtir ve bozuk olan aleti/cihazı Garanti Belgesinin alt bölümünde açıklanan Servis Hizmetlerine göndermenizi rica ederiz. Bize ayrıca aşağıda açıklanan Servis telefon numarasından da her zaman ulaşabilirsiniz. Size her konuda memnuniyetle bilgi veririz. Garanti haklarından faydalanmak için aşağıdaki kurallar geçerlidir:

1. Bu Garanti koşulları ek Garanti Hizmetlerini düzenler. Kanuni Garanti Haklarınız bu Garanti düzenlemesinden etkilenmez ve saklı kalır. Garanti kapsamında sunduğumuz hizmetler ücretsizdir.
2. Garanti kapsamına sadece malzeme ve üretim hatasından kaynaklanan eksiklik ve ayıplar dahildir. Bu durumlarda garanti hizmetleri sadece arızanın onarımı veya aletin/cihazın değiştirilmesi ile sınırlıdır. Aletlerimizin ve cihazlarımızın ticari ve endüstriyel kullanım amacı için tasarlanmadığını lütfen dikkate alınız. Bu nedenle aletin/cihazın ticari ve endüstriyel işletmelerde kullanılması veya benzer çalışmalarda çalıştırılması durumunda Garanti Sözleşmesi geçerli değildir. Ayrıca transport hasarları, montaj talimatına veya yönetmeliklere aykırı yapılan montajlardan ve tesisatlardan kaynaklanan hasarlar, kullanma talimatına riayet etmeme nedeniyle oluşan hasarlar (örneğin yanlış bir şebeke gerilimine veya akım türüne bağlama gibi), kullanım amacına veya talimatlara aykırı kullanımdan kaynaklanan hasarlar (örneğin alete/cihaza aşırı yüklenme veya kullanımına izin verilmeyen alet veya aksesuar), bakım ve güvenlik talimatlarına riayet edilmemesinden kaynaklanan hasarlar, aletin/cihazın içine yabancı maddenin girmesi (örneğin kum, taş veya toz), zor kullanma veya harici zorlamalardan kaynaklanan hasarlar (örneğin aşağı düşme nedeniyle oluşan hasar) ve kullanıma bağlı oluşan aşınma gibi durumlar garanti kapsamına dahil değildir.

Alet/cihaz üzerinde herhangi bir çalışma yapıldığında veya müdahalede bulunulduğunda garanti hakkı sona erer.

3. Garanti süresi 2 yıldır ve garanti süresi aletin/cihazın satın alındığı tarihte başlar. Arızayı tespit ettiğinizde garanti hakkından faydalanma talebi, garanti süresi dolmadan iki hafta önce bildirilmelidir. Garanti süresi dolduktan sonra garanti hakkından faydalanma talebinde bulunulamaz. Aletin/cihazın onarılması veya değiştirilmesi garanti süresinin uzamasına yol açmaz ayrıca onarılan alet veya takılan parçalar için yeni bir garanti süresi oluşmaz. Bu aynı zamanda yerinde verilen Servis Hizmetleri için de geçerlidir.
4. Garanti hakkından faydalanmak için arızalı aleti, gönderi ücreti göndericiye ait olmak üzere aşağıda belirtilen adrese postalayın. Satın aldığınız tarihi belirten orijinal fişi veya başka bir belgeyi de alet ile birlikte gönderin. Bu nedenle kasa fişini belgelemek için daima iyice saklayın! Arıza ve şikayet sebebinin mümkün olduğunca doğru şekilde açıklayın. Aletin arızası garanti kapsamına dahil olduğunda size en kısa zamanda onarılmış veya yeni bir alet/cihaz gönderilecektir.

Ayrıca garanti kapsamına dahil olmayan veya garant isüresi dolan arızaları ücreti karşılığında memnuniyetle onarız. Bunun için aleti/cihazı lütfen Servis adresimize gönderin.

D GARANTIEURKUNDE

Sehr geehrte Kundin, sehr geehrter Kunde,

unsere Produkte unterliegen einer strengen Qualitätskontrolle. Sollte dieses Gerät dennoch einmal nicht einwandfrei funktionieren, bedauern wir dies sehr und bitten Sie, sich an unseren Servicedienst unter der auf dieser Garantiekarte angegebenen Adresse zu wenden. Gern stehen wir Ihnen auch telefonisch über die unten angegebene Servicrufnummer zur Verfügung. Für die Geltendmachung von Garantieansprüchen gilt Folgendes:

1. Diese Garantiebedingungen regeln zusätzliche Garantieleistungen. Ihre gesetzlichen Gewährleistungsansprüche werden von dieser Garantie nicht berührt. Unsere Garantieleistung ist für Sie kostenlos.
2. Die Garantieleistung erstreckt sich ausschließlich auf Mängel, die auf Material- oder Herstellungsfehler zurückzuführen sind und ist auf die Behebung dieser Mängel bzw. den Austausch des Gerätes beschränkt. Bitte beachten Sie, dass unsere Geräte bestimmungsgemäß nicht für den gewerblichen, handwerklichen oder industriellen Einsatz konstruiert wurden. Ein Garantievertrag kommt daher nicht zustande, wenn das Gerät in Gewerbe-, Handwerks- oder Industriebetrieben sowie bei gleichzusetzenden Tätigkeiten eingesetzt wird.
Von unserer Garantie sind ferner Ersatzleistungen für Transportschäden, Schäden durch Nichtbeachtung der Montageanleitung oder aufgrund nicht fachgerechter Installation, Nichtbeachtung der Gebrauchsanleitung (wie durch z.B. Anschluss an eine falsche Netzspannung oder Stromart), missbräuchliche oder unsachgemäße Anwendungen (wie z.B. Überlastung des Gerätes oder Verwendung von nicht zugelassenen Einsatzwerkzeugen oder Zubehör), Nichtbeachtung der Wartungs- und Sicherheitsbestimmungen, Eindringen von Fremdkörpern in das Gerät (wie z.B. Sand, Steine oder Staub), Gewaltanwendung oder Fremdeinwirkungen (wie z. B. Schäden durch Herunterfallen) sowie durch verwendungsgemäßen, üblichen Verschleiß ausgeschlossen.

Der Garantieanspruch erlischt, wenn an dem Gerät bereits Eingriffe vorgenommen wurden.

3. Die Garantiezeit beträgt 2 Jahre und beginnt mit dem Kaufdatum des Gerätes. Garantieansprüche sind vor Ablauf der Garantiezeit innerhalb von zwei Wochen, nachdem Sie den Defekt erkannt haben, geltend zu machen. Die Geltendmachung von Garantieansprüchen nach Ablauf der Garantiezeit ist ausgeschlossen. Die Reparatur oder der Austausch des Gerätes führt weder zu einer Verlängerung der Garantiezeit noch wird eine neue Garantiezeit durch diese Leistung für das Gerät oder für etwaige eingebaute Ersatzteile in Gang gesetzt. Dies gilt auch bei Einsatz eines Vor-Ort-Services.
4. Für die Geltendmachung Ihres Garantieanspruches übersenden Sie bitte das defekte Gerät portofrei an die unten angegebene Adresse. Fügen Sie den Verkaufsbeleg im Original oder einen sonstigen datierten Kaufnachweis bei. Bitte bewahren Sie deshalb den Kassenbon als Nachweis gut auf! Beschreiben Sie uns bitte den Reklamationsgrund möglichst genau. Ist der Defekt des Gerätes von unserer Garantieleistung erfasst, erhalten Sie umgehend ein repariertes oder neues Gerät zurück.

Selbstverständlich beheben wir gegen Erstattung der Kosten auch gerne Defekte am Gerät, die vom Garantieumfang nicht oder nicht mehr erfasst sind. Dazu senden Sie das Gerät bitte an unsere Serviceadresse.

iSC GmbH • Eschenstraße 6 • 94405 Landau/Isar (Deutschland)

Telefon: +49 [0] 180 5 120 509 • Telefax +49 [0] 180 5 835 830 (Anrufrufen: 0,14 Euro/Minute, Festnetz der T-Com)
E-Mail: info@isc-gmbh.info • Internet: www.isc-gmbh.info

1 Service Hotline: 01805 120 509 - www.isc-gmbh.info
(0,14 € / min, Festnetz T-Com) - Mo-Fr, 8:00-20:00 Uhr

2 Name:

Retouren-Nr. ISC:

Straße / Nr.:

Telefon:

PLZ

Ort

Mobil:

3 Welcher Fehler ist aufgetreten (genaue Angabe):

Art.-Nr.:

I.-Nr.:

Sehr geehrte Kundin, sehr geehrter Kunde,
bitte beschreiben Sie uns die von Ihnen festgestellte Fehlfunktion Ihres Gerätes als Grund Ihrer Beanstandung möglichst genau. Dadurch können wir für Sie Ihre Reklamation schneller bearbeiten und Ihnen schneller helfen. Eine zu ungenaue Beschreibung mit Begriffen wie „Gerät funktioniert nicht“ oder „Gerät defekt“ verzögert hingegen die Bearbeitung erheblich.

4 Garantie: JA NEIN Kaufbeleg-Nr. / Datum:

1 Service Hotline kontaktieren oder bei ISC-Webadresse anmelden - es wird Ihnen eine Retourennummer zugeteilt | **2** Ihre Anschrift eintragen | **3** Fehlerbeschreibung und Art.-Nr. und I.-Nr. angeben | **4** Garantiefall JA/NEIN ankreuzen sowie Kaufbeleg-Nr. und Datum angeben und eine Kopie des Kaufbeleges beilegen