

148 mm



148 mm



Bedienungsanleitung
Mode d'emploi
Istruzioni per l'uso



MINI-TRANSPORTKARRE

MINI-DIABLE

CARRELLO PIEGHEVOLE

EH-HT 50



Vertrieben durch: | Commercialisé par: |
Commercializzato da:

EINHELL GERMANY AG
WIESENWEG 22
94405 LANDAU/ISAR
GERMANY

KUNDENDIENST • SERVICE APRÈS-VENTE
ASSISTENZA POST-VENDITA

8 07 597

Bitte wenden Sie sich an Ihre ALDI SUISSE Filiale.
Veuillez vous adresser à votre filiale ALDI SUISSE.
La preghiamo di rivolgersi alla sua filiale ALDI SUISSE.

MODELL / MODÈLE / MODELLO:
EH-HT 50

09/2021

3

JAHRE GARANTIE
ANS GARANTIE
ANNI GARANZIA

EH 05/2021 (01)



Deutsch..... 02
Français..... 18
Italiano.....33



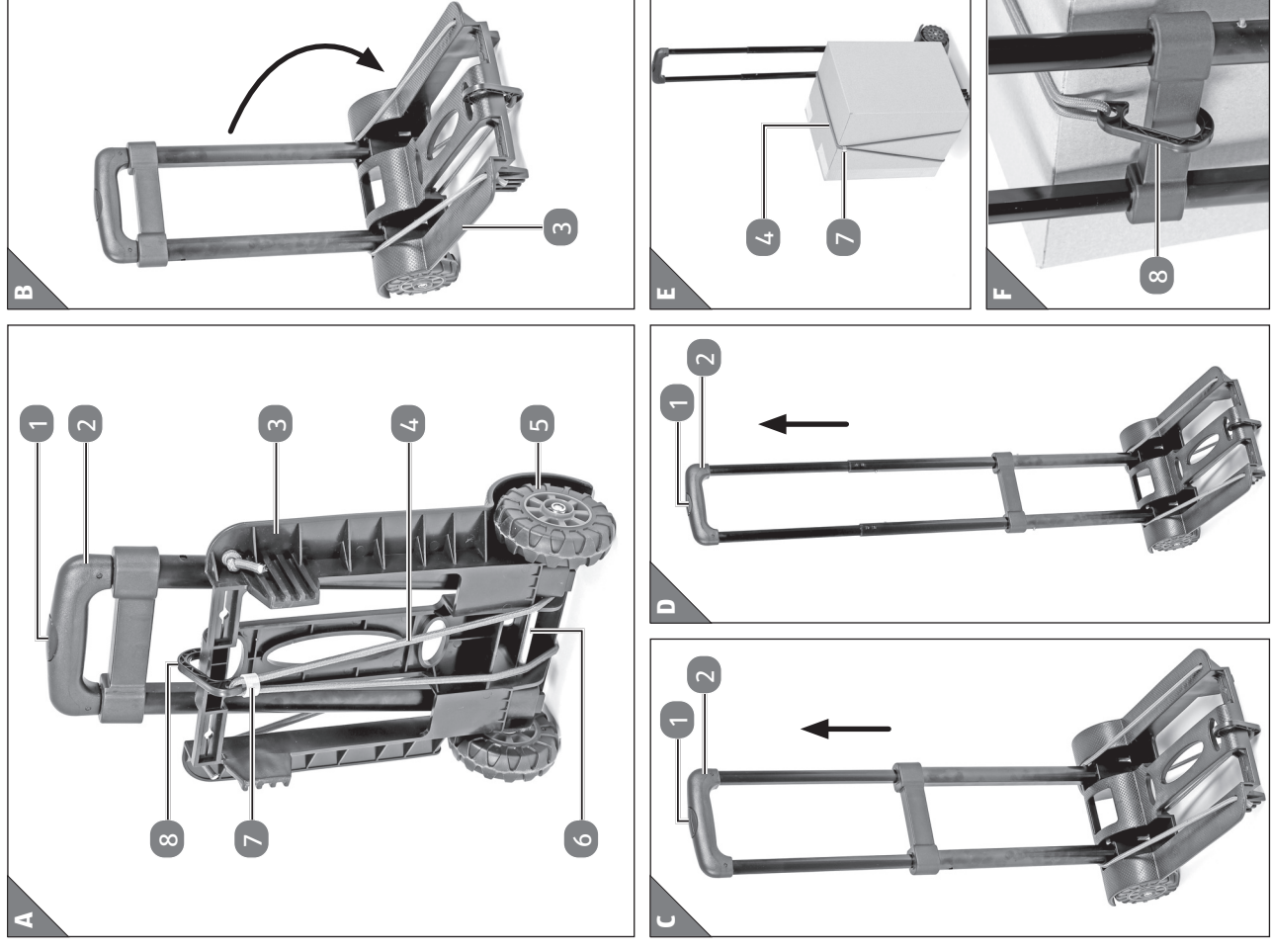
Originalbetriebsanleitung
Notice originale | Istruzioni originali

148 mm

148 mm

Lieferumfang

Lieferumfang



2