

Einhell

TC-PG 5500 WD

DK/ Original betjeningsvejledning
N Generator

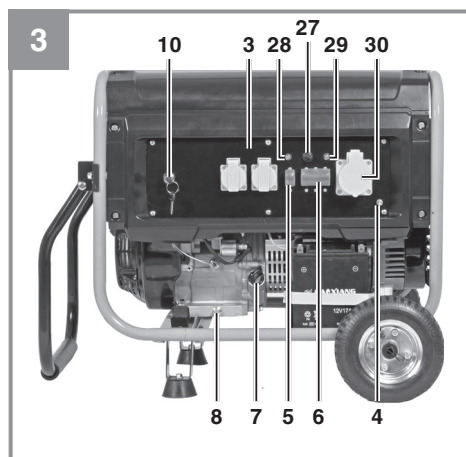
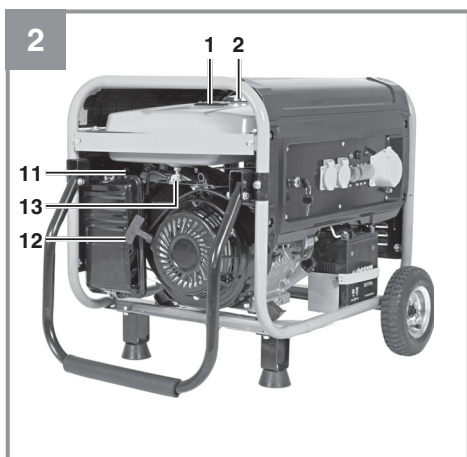
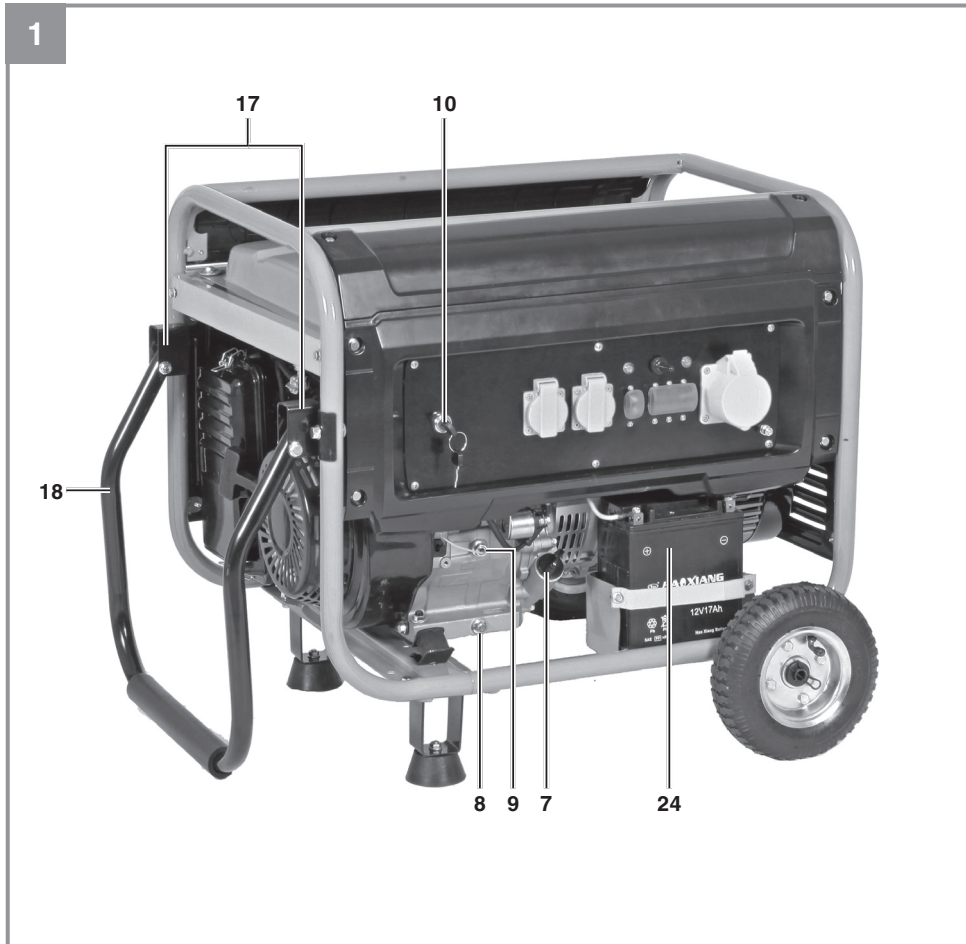
S Original-bruksanvisning
Strömgenerator

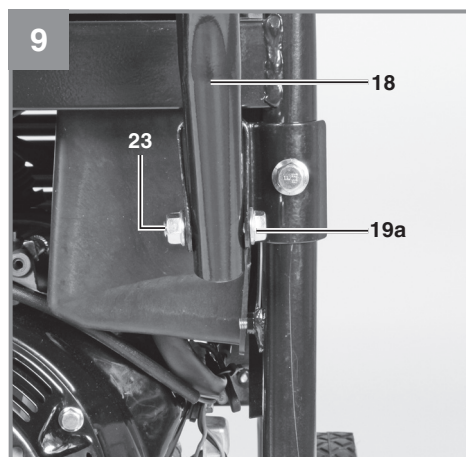
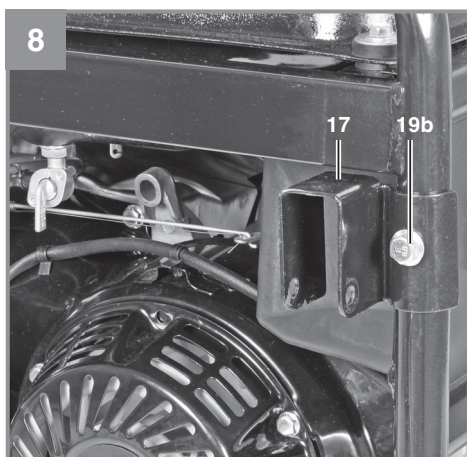
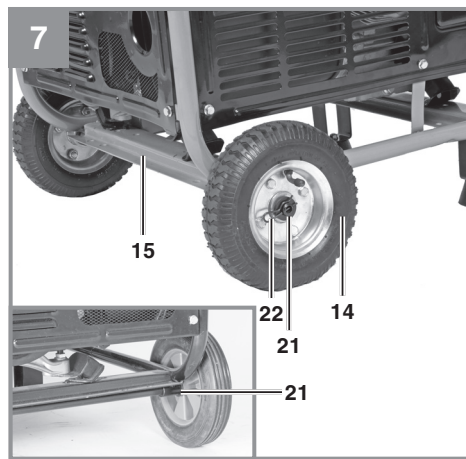
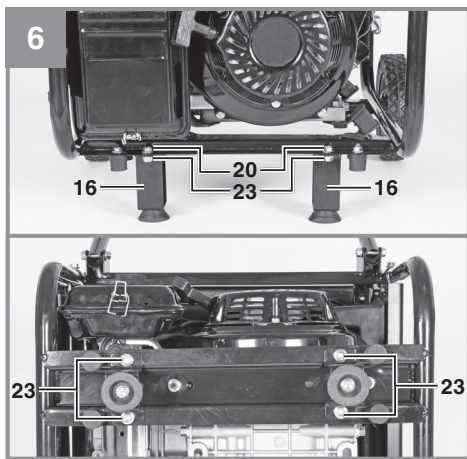
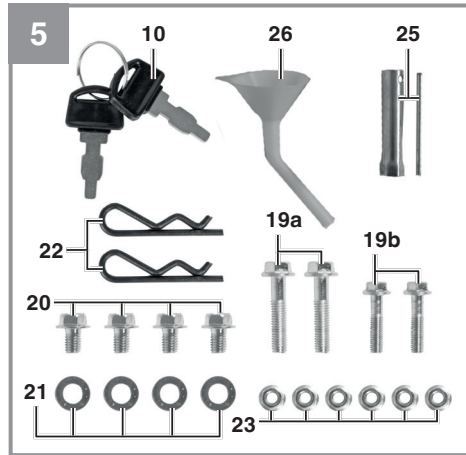
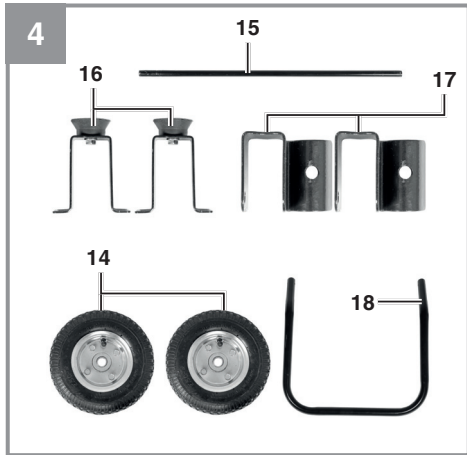
RUS Оригинальное руководство по
эксплуатации
электрический генератор

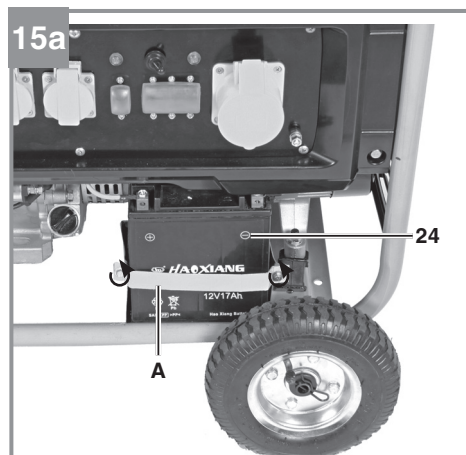
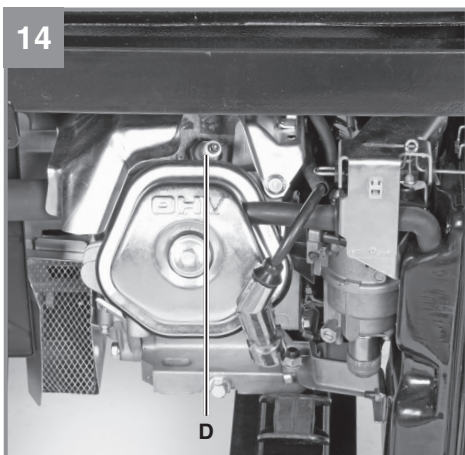
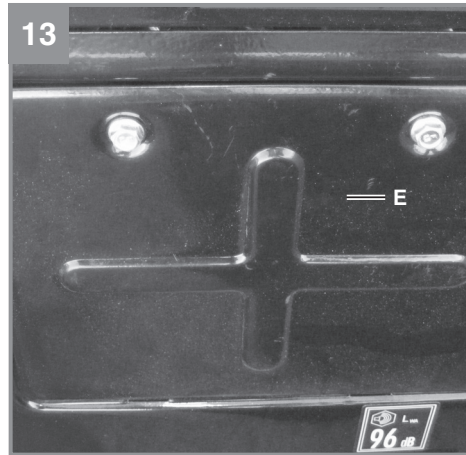
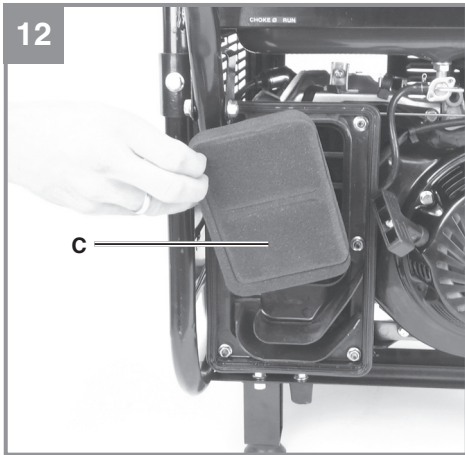
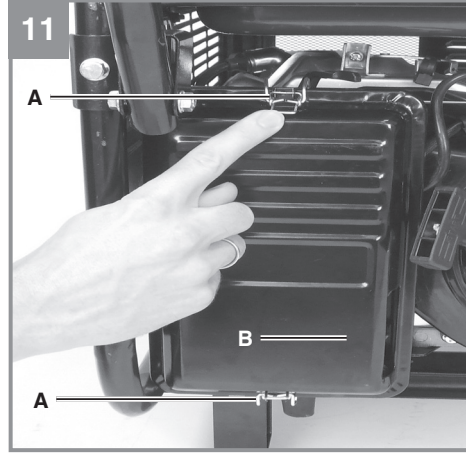
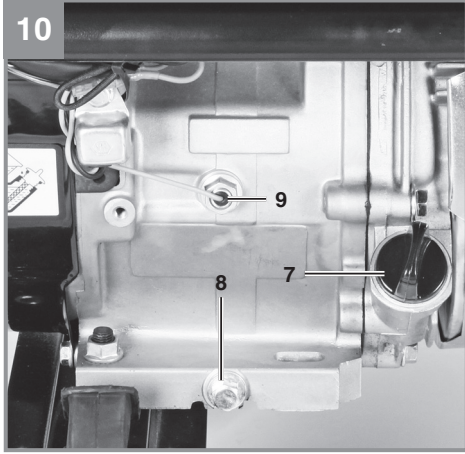


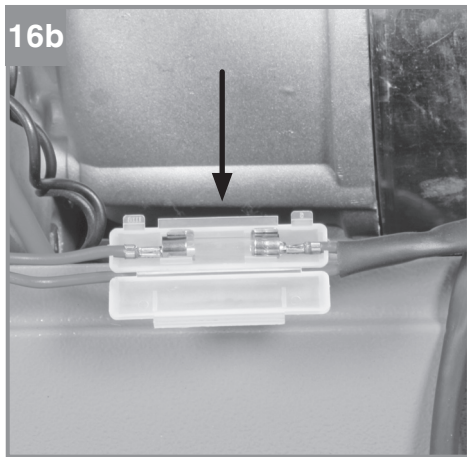
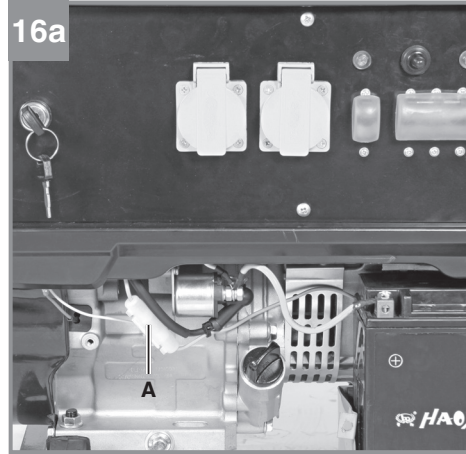
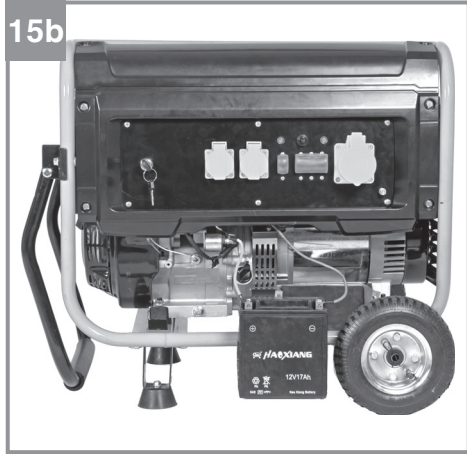
Art.-Nr.: 41.525.60

I.-Nr.: 11016









Fare!

Ved brug af el-værktøj er der visse sikkerhedsforanstaltninger, der skal respekteres for at undgå skader på personer og materiel. Læs derfor betjeningsvejledningen / sikkerhedsanvisningerne grundigt igennem. Opbevar betjeningsvejledningen et praktisk sted, så du altid kan tage den frem efter behov. Husk at lade betjeningsvejledningen / sikkerhedsanvisningerne følge med værktøjet, hvis du overdrager det til andre. Vi fraskriver os ethvert ansvar for skader på personer eller materiel, som måtte opstå som følge af, at anvisningerne i denne betjeningsvejledning, navnlig vedrørende sikkerhed, tilsidesættes.

Oplysningsskiltens betydning (fig. 17)

1. Fare! Læs brugsanvisningen først.
2. Advarsel! Brandvarme dele. Hold afstand.
3. Fare! Sluk motoren, inden du tanker.
4. Fare! Generatorens udstødningssgas er giftig. Advarsel mod fare for kvælning.
5. Fare! Må ikke benyttes i rum uden ventilation.
6. Advarsel mod brandfarlige materialer.
7. Advarsel mod elektrisk spænding.

1. Sikkerhedsanvisninger**Fare!**

Læs alle sikkerhedsanvisninger og øvrige anvisninger. Følges anvisningerne, navnlig sikkerhedsanvisningerne, ikke nøje som beskrevet, kan elektrisk stød, brand og/eller svære kvæstelser være følgen. **Alle sikkerhedsanvisninger og øvrige anvisninger skal gemmes.**

- Der må ikke foretages ændringer på generatoren.
- Brug kun originale dele som tilbehør og i forbindelse med vedligeholdelsesarbejde.
- Vigtigt: Fare for forgiftning, udblæsningsgas må ikke indåndes.
- Børn skal holdes på afstand af generatoren.
- Vigtigt: Fare for forbrænding, røggasanlæg og drivaggregat må ikke berøres.
- Brug egnet høreværn, når du opholder dig i nærheden af generatoren.
- Vigtigt: Benzin og benzindampe er letantændeligt og eksplosivt.
- Brug aldrig generatoren i rum uden ventilation. Ved brug i rum med god ventilation skal udblæsningsgassen ledes direkte ud i det fri via en røggasslange.
- Vigtigt: Brug af røggasslange er ingen garanti

for, at der ikke slipper udblæsningsgas ud. På grund af brandfaren må røggasslangen aldrig rettes mod brændbare stoffer.

- Eksplosionsfare: Brug aldrig generatoren, hvis der er let antændelige stoffer i rummet.
- Det fabriksindstillede omdrejningstal må ikke ændres. Generatoren eller tilsluttede apparater kan blive beskadiget.
- Generatoren skal sikres under transport, så den ikke kan rutsche ned eller vælte.
- Generatoren skal opstilles med mindst 1 meters afstand til bygninger eller tilsluttede apparater.
- Placer generatoren et sikkert sted på et plant underlag. Generatoren må ikke drejes, vippes eller flyttes under driften.
- Sluk altid motoren inden transport og optankning.
- Pas på ikke at spilde brændstof på motoren eller udstødningen ved optankning.
- Brug ikke generatoren, når det regner eller sneer.
- Tag ikke fat om generatoren med våde hænder.
- Beskyt dig altid mod de farer, som udgår fra elektriske apparater og installationer. Til udendørs brug skal benyttes særligt godkendte, mærkede forlængerledninger (H07RN..).
- Anvendes forlængerledninger eller mobile fordelingsnet, må modstandsværdien ikke overskride 1,5 Ω. Som vejledende værdi gælder, at den samlede længde på ledninger med en tværsnit på 1,5 mm² ikke bør overskride 60 m, ved en tværsnit på 2,5 mm² bør 100 m ikke overskrides.
- Der må ikke foretages ændringer af motor- og generatorindstillinger.
- Reparations- og justeringsarbejder skal udføres af autoriseret fagmand.
- Tanken må ikke fyldes op eller tømmes i nærheden af åbne flammer, ild eller gnistregn. Rygning forbudt!
- Rør ikke ved mekanisk bevægelige dele eller varme dele. Beskyttelsesafdækninger må ikke fjernes.
- Apparaterne må ikke udsættes for fugt eller støv. Omgivende temperaturer skal ligge i området -10 til +40°, maks. højde over havoverfladen 1000 m, rel. luftfugtighed: 90 % (ikke-kondenserende)
- Generatoren drives af en forbrændingsmotor, som frembringer varme i området omkring udstødningen (på siden over for stikdåserne). Undgå at komme for tæt på disse overflader

på grund af faren for forbrænding.

- Brændstof er brændbart og let antændelig. Må ikke påfyldes under driften.
- Nogle dele af forbrændingsmotorens løftestempel er varme og kan føre til forbrændinger. Advarslerne på den strømgenererende enhed skal overholdes.
- Er den monteret i ventilerede rum, skal yderligere krav, der gælder for beskyttelse mod brand og eksplosion, overholdes.
- Før den strømgenererende enhed og dens elektriske udstyr (inkl. ledninger og stikforbindelser) tages i brug, skal det sikres, at der ikke er nogen defekt.
- Den strømgenererende enhed må ikke forbindes med andre strømkilder som f.eks. med strømforsyningen fra elektricitetselskaber. I særlige tilfælde, hvor en reserveforbindelse findes til eksisterende, elektriske systemer, må dette kun gennemføres af en autoriseret elektriker, der tager højde for forskellene mellem det drevede udstyr, der bruger det offentlige strømnet, og driften af den strømgenererende enhed. Iht. denne del af ISO 8528 skal forskellene angives i driftsvejledningen.
- Som følge af mekaniske belastninger bør der kun anvendes slidstærke gummislangeledninger (iht. IEC 60245-4) eller lignende udstyr.
- Advarsel! Overhold forskrifterne vedr. den elektriske sikkerhed, der gælder på stedet, hvor de strømgenererende enheder anvendes.
- Advarsel! Overhold kravene og sikkerhedsforanstaltningerne, hvis et anlæg skal genforsynes fra strømgenererende enheder afhængigt af beskyttelsesforanstaltningerne, der gælder for dette anlæg, og de gældende retningslinjer/direktiver.
- Strømgenererende enheder bør kun anvendes indtil deres nominelle ydelse på de nominelle omgivelsesbetingelser. Anvendes den strømgenererende enhed på betingelser, der ikke overholder referencebetingelserne iht. ISO 8528-8, og hvis afkølingen af motoren eller generatoren er svækket f.eks. som følge af drift i begrænsede områder, skal ydelsen forringes. Der bør stilles informationer til rådighed, der informerer brugeren om den krævede reducerede ydelse som følge af højere temperaturer, opstillingshøjde og luftfugtighed i sammenligning med referencebetingelserne.
- Værdier, som er angivet som lydeffektniveau (LWA) og lydtrykniveau (LWM) under tekniske data, er emissionsniveauer og ikke nødvendigtvis sikre niveauer på arbejdspladsen.

Da der er en sammenhæng mellem emissions- og immissionsniveauer, er det ikke muligt at bestemme eventuelt påkrævede, ekstra sikkerhedsforanstaltninger på baggrund heraf. Faktorer, der har indflydelse på det aktuelle immissionsniveau for arbejdskraften omfatter arbejdsrummets egenskaber, andre støjkluder, etc., såsom f.eks. antallet af maskiner og øvrige tilstødende processer samt det tidsrum, hvori brugeren er udsat for støj. Ligeledes kan det tilladte immissionsniveau variere fra land til land. Denne information kan dog være en hjælp til maskinens ejer til bedre at kunne foretage et skøn om eksisterende risici.

- Brug ikke elektriske driftsdele (heller ikke forlængerledninger eller stikforbindelser), som er fejlbehæftede.
- Elektriske fødeledninger og tilsluttede apparater skal være fuldstændig intakte.
- Apparater må kun tilsluttes, hvis spændingsangivelsen stemmer overens med generatorens udgangsspænding.
- Slut aldrig generatoren til strømforsyningsnettet (stikdåse).
- Længde på ledning til forbrugeren skal være så kort som mulig.
- Snavset materiale, som stammer fra vedligeholdelsesarbejde, og driftsstoffer skal indleveres på relevant miljødepot.
- Emballage, metal og kunststoffer skal bortskaffes som genanvendeligt affald.

Sikkerhedsforanstaltninger for batterier

1. Vær altid opmærksom på, at batterierne vendes rigtigt (+ og -), når de sættes i, jf. polaritetsmærket på batteriet.
2. Kortslut ikke batterier.
3. Ikke-genopladelige batterier må ikke sættes til opladning.
4. Overlad ikke batteriet!
5. Batterier må ikke opvarmes!
6. Svejsning og lodning må ikke ske direkte på batterier!
7. Skil ikke batterier ad!
8. Batterier må ikke deformeres!
9. Kast ikke batterier i ild!
10. Opbevar batterier uden for børns rækkevidde.
11. Lad ikke børn skifte batterier uden opsyn!
12. Opbevar ikke batterier i nærheden af ild, varmeplader eller andre varmekilder. Læg ikke batteriet i direkte sollys. Brug eller opbevar ikke batterier i køretøjer i varmt vejr.
13. Ubenyttede batterier skal holdes på afstand af metalgenstande. Ellers kan batteriet korts-

- lutte, hvilket kan medføre skader, forbrændinger eller endog brandfare.
14. Tag batterier ud af produktet, hvis dette ikke skal bruges i længere tid!
 15. Tag ALDRIG fat i batterier, der er lækket, uden at beskytte dig. Hvis den lækkede væske kommer i kontakt med huden, skal den berørte hud straks skylles under rindende vand. Sørg for, at øjne og mund ikke kommer i berøring med væsken. Opsøg i givet fald læge omgående.
 16. Batterikontakter og også modkontakterne i produktet skal rengøres, inden batterierne lægges i.

Bortskaffelse

Batterier: Via autoværksteder, særlige indsamlingssteder eller genbrugsstationer. Forhør dig hos din kommune.

2. Produktbeskrivelse og leveringsomfang

2.1 Produktbeskrivelse (fig. 1-5)

- 1 Tankindikator
- 2 Tankdæksel
- 3 2 x 230 V ~ stikdåser
- 4 Jordtilslutning
- 5 Sikkerhedsudløser 230 V
- 6 Sikkerhedsudløser 400 V
- 7 Oliepåfyldningsskrue
- 8 Olieåftapningsskrue
- 9 Oliesikring
- 10 Nøgle
- 11 Chokerarm
- 12 Reverserbar startmekanisme
- 13 Benzinhane
- 14 Hjul
- 15 Hjulaksel
- 16 Standerfod
- 17 Holder til føreskaft
- 18 Føreskaft
- 19a Skruer M8x40
- 19b Skruer M8x25
- 20 Skruer M8x16
- 21 Mellemlægsskiver til hjul
- 22 Sikringsplitter til hjul
- 23 Møtrikker M8
- 24 Batteri 12 V
- 25 Tændrørsnøgle
- 26 Oliepåfyldningstragt
- 27 Omskifter 230 V ~ / 400 V 3 ~
- 28 Kontrollampe 230 V

- 29 Kontrollampe 400 V
- 30 400 V 3 ~ stikdåse

2.2 Leveringsomfang

Kontroller på grundlag af det beskrevne leveringsomfang, at varen er komplet. Hvis nogle dele mangler, bedes du senest inden 5 hverdage efter købet af varen henvende dig til vores servicecenter eller det sted, hvor du har købt varen, med forevisning af gyldig købskvittering. Vær her opmærksom på garantioversigten, der er indeholdt i serviceinformationerne bagest i vejledningen.

- Åbn pakken, og tag forsigtigt maskinen ud af emballagen.
- Fjern emballagematerialet samt emballage- og transportsikringer (hvis sådanne forefindes).
- Kontroller, at der ikke mangler noget.
- Kontroller maskine og tilbehør for transportskader.
- Opbevar så vidt muligt emballagen indtil garantiperiodens udløb.

Fare!

Maskinen og emballagematerialet er ikke legetøj! Børn må ikke lege med plastikposer, folier og smådele! Fare for indtagelse og kvælning!

- Original betjeningsvejledning

3. Formålsbestemt anvendelse

Generatoren egner sig til alle anvendelser, som er forberedt for 230V~/400V 3~ drift. Det er vigtigt, at begrænsningsdataene, der står anført i de supplerende sikkerhedsanvisninger, ikke overskrides. Generatorens formål er at levere energi til drift af el-værktøj og strøm til belysningskilder. Til brug i forbindelse med husholdningsapparater skal egnetheden kontrolleres i henhold til producentens oplysninger. Er du i tvivl, så spørg en autoriseret fagmand.

Saven må kun anvendes i overensstemmelse med dens tiltænkte formål. Enhver anden form for anvendelse er ikke tilladt. Vi fraskriver os ethvert ansvar for skader, det være sig på personer eller materiel, som måtte opstå som følge af, at maskinen ikke er blevet anvendt korrekt. Ansvaret bæres alene af brugeren/ejeren.

Bemærk, at vore produkter ikke er konstrueret til erhvervsmæssig, håndværksmæssig eller indus-

triel brug. Vi fraskriver os ethvert ansvar, såfremt produktet anvendes i erhvervmæssigt, håndværksmæssigt, industrielt eller lignende øjemed.

4. Tekniske data

Generator: Synkron
 Kapslingsklasse: IP 23M
 Mærkeeffekt ved kontinuerlig drift P_{nom} (S1):
 3600 W/400 V 3~; 3000 W/230 V~
 Maksimal effekt P_{max} (S2 5 min):
 4800 W/400 V 3~; 3300 W/230 V~
 Maksimal effekt P_{max} (2 min):
 5500 W/400 V 3~; 3300 W/230 V~
 Mærkespænding U_{nom} : 2 x 230 V~/1x 400 V 3~
 Mærkestrøm I_{nom} : 13 A (230V~/) / 5,2 A (400V 3~)
 Frekvens F_{nom} : 50 Hz
 Konstruktionstype drivmotor: 4-takts luftafkølet
 Kubikindhold: 389 cm³
 Maks. Ydelse: 7 kW / 9,5 PS
 Brændstof: Almindelig blyfri benzin
 Tankvolumen: 25 l
 Motorolie: Ca. 1,1 l
 Forbrug ved 2/3 belastning: Ca. 2,2 l/h
 Vægt: 83,5 kg
 Lydtryksniveau L_{pA} : 74,6 dB(A)
 Lydtryksniveau L_{WA} Usikkerhed K
 96 dB (A)/1,89 dB(A)
 Effektfaktor $\cos \varphi$: 1
 Effektklasse: G1
 Temperatur maks.: 40°C
 Maks. installationshøjde (üNN): 1000 m
 Tændrør: F7RTC

Driftsmodus S1 (vedvarende drift)

Maskinen kan køre konstant med den angivne effekt.

Driftsmodus S2 (kortvarig drift)

Maskinen kan køre kortvarigt med den angivne effekt (5 min). Herefter skal maskinen stå stille et stykke tid, så den ikke bliver for varm (5 min).

5. Inden ibrugtagning

5.1 Montering

- Monter standerfoden, hjulene og føreskaffet som vist på fig. 6-9.
- Monter alle dele, før du fylder brændstof og olie på for at undgå, at væske trænger ud.
- For at montere hjulene skubbes først hjulakslen gennem holderne på undersiden af generatoren, hvorefter hjulene monteres som vist på fig. 7. Vær opmærksom på, når du monterer hjulene, at den side af hjulene, der har det højeste hjulnav, skal vende mod maskinen - ellers vil hjulene slæbe mod rammen.

5.2 Elektrisk sikkerhed:

- Elektriske fødeledninger og tilsluttede apparater skal være fuldstændig intakte.
- Apparater må kun tilsluttes, hvis spændingsangivelsen stemmer overens med generatorens udgangsspænding.
- Slut aldrig generatoren til strømforsyningsnettet (stikdåse).
- Længde på ledning til forbrugeren skal være så kort som mulig.

5.3 Miljøbeskyttelse

- Snavset materiale, som stammer fra vedligeholdelsesarbejde, og driftsstoffer skal indleveres på relevant miljødepot.
- Emballage, metal og kunststoffer skal bortskaffes som genanvendeligt affald.

5.4 Jording

Til afledning af statisk opladning kan huset jordes. Det gøres ved at forbinde et kabel på den ene side til generatorens jordtilslutning (fig. 3/4) og på den anden side til en ekstern stelforbindelse (f.eks. jordspyd).

5.5 Batteri

Pas på! Ved indgreb i batteriet og ved bortskaffelse heraf henvises til sikkerhedsforskrifterne fra producenten.

Advarsel! Inden batteriet isættes, skal den pågældende person aflægge sig metalarmbånd, armbåndsur, ringe og lignende. Hvis sådanne genstande kommer i berøring med batteripolerne eller strømførende kabler, kan det forårsage brandsår.

Advarsel! Kontroller isoleringer til kabler og stik, hver gang før ibrugtagning. Maskinen må ikke anvendes, hvis der er defekt i isoleringen.

Advarsel! Overlad reparationer til et autoriseret værksted eller producenten.

Isætning og udtagning af batteri (fig. 15a/15b)
Pas på! Generatoren må kun benyttes med et vedligeholdelsesfrit 12V-batteri.

Åbn batterilåget (fig. 15a/pos. A). Stil batteriet (pos. 24) på gulvet. Slut først det røde kabel til + og bagefter det sorte kabel til – (fig. 15b). Udtagning sker tilsvarende i modsat rækkefølge.

Pas på! Kobl ikke batteriet fra ledningsnettet under driften, da det kan ødelægge ladeelektronikken.

Opladning af batteri over ledningsnettet
Under driften oplades batteriet over ledningsnettet ved hjælp af generatoren.

Vedligeholdelse og pleje af batteri

- Batteriet skal altid være fast indbygget.
- En fejlfri forbindelse til det elektriske anlægs ledningsnet skal være etableret.
- Hold batteriet rent og tørt.

6. Betjening

Vigtigt! Fyld motorolie og brændstof på, inden du tager maskinen i brug første gang.

- Kontroller brændstofniveauet, fyld efter om nødvendigt
- Sørg for tilstrækkelig ventilering af apparatet
- Kontroller, at tændkablet er fastgjort til tænddrøret
- Er der et el-apparat tilsluttet, skal forbindelsen til generatoren afbrydes

6.1 Start af motor

6.1.1 Start med E-starteren

- Åbn for benzinhanen (13) ved at dreje den nedad
- Sæt tænd/sluk-knappen (10) i position „ON“
- Bring chokerarmen (11) i position I Ø I
- Start motoren ved at dreje tændingsnøglen i tændingslåsen (fig. 1/pos. 10). Når motoren er startet, drejer du tændingsnøglen tilbage i ud-

gangsstilling. Hvis tændingsnøglen aktiveres igen, mens motoren kører, vil startsystemet tage skade.

- Skub chokerarmen (11) tilbage igen, når motoren er startet

6.1.2 Start med reverseringsstarteren

- Åbn for benzinhanen (13), idet du drejer den nedad
- Sæt tænd/sluk-kontakten (10) i position „ON“
- Bring chokerarmen (11) i position I Ø I.
- Start motoren med reverseringsstarteren (fig. 12), idet du trækker ud i håndgrebet med et kraftigt ryk. Hvis motoren ikke starter, trækker du igen. Vigtigt! Træk altid startkablet langsomt ud, indtil du møder den første modstand - herefter trækker du så hurtigt ud for at starte. Lad ikke startkablet smælde tilbage, når motoren er startet.
- Skub chokerarmen (11) tilbage igen, når motoren er startet.

Vigtigt!

Under start med den reverserbare starter kan du skade hånden på grund af pludseligt tilbageslag, forårsaget af den opstartende motor. Brug beskyttelseshandsker, når du starter maskinen.

6.2 Belastning af generatoren

- Hvis du flytter omskifteren (fig. 3/pos. 27) til venstre, kan du benytte 230V~ stikdåserne. Bemærk: Selv om den kontinuerlige drift (S1) på 3000 W i denne stilling fordeles på de 2 stikdåser, er det også muligt at belaste kun den ene af stikdåserne med 3000 W. Den samlede belastning af de to stikdåser må kortvarigt (S2) maksimalt udgøre 3300 W i 5 min.
- Hvis du flytter omskifteren (fig. 3/pos. 27) til højre, er 400V 3~ stikkontakten aktiv. Vigtigt: Denne stikkontakt må belastes varigt (S1) med 3600 W og i kort tid i maks. 2 min med 5500W (fra stilstanden, hvis aggregatet er afkølet) eller i maks. 5 min med 4800 W (ved driftstemperatur).
- Generatoren er bygget til apparater med en vekselspænding på 230 V~ og 400 V 3~.
- Slut ikke generatoren til en husinstallation, da generatoren og øvrige elektriske apparater kan blive ødelagt.

Bemærk: En del el-drevne maskiner (motordrevne stiksaver, boremaskiner osv.) kan have et højere strømforbrug, hvis de anvendes under svære betingelser.

En del el-apparater (f.eks. fjernsyn, computere, ...) bør ikke drives af en generator. Er du i tvivl, så spørg producenten af apparatet.

6.3 Overbelastningssikring

Generatoren er udstyret med en overbelastningssikring. Denne kobler stikdåserne fra i tilfælde af overbelastning.

Vigtigt! Hvis overbelastningssikringen kobler fra, skal du nedsætte den elektriske effekt, som fremgår af generatoren, eller fjerne defekte apparater.

Vigtigt! Defekte overbelastningsafbrydere skal erstattes af overbelastningsafbrydere af samme konstruktion og med samme elektriske specifikationer. Kontakt kundeservice.

230V~ stikdåser:

Ved overbelastning kobles 230V~ stikdåserne (fig.3/pos.3) fra. 230V~stikdåserne kan tages i brug igen, efter at du har aktiveret overbelastningsafbryderen (fig.3/ pos. 5).

400V 3~ stikdåse:

I tilfælde af overbelastning kobles 400V 3~ stikdåsen (fig.3/pos.30) fra. 400V 3~ stikdåsen kan tages i brug igen, efter at du har aktiveret overbelastningsafbryderen (fig.3/ pos.6).

6.4 Sluk motoren

- Lad generatoren køre et kort stykke tid uden belastning, inden du slukker den, så aggregatet kan „køle af“
- Stil nøglen (fig. 1/pos. 10) på „OFF“
- Luk for benzinhanen.

7. Rengøring, vedligeholdelse, opbevaring og reservedelsbestilling

Sluk motoren før enhver form for rengørings- eller vedligeholdelsesarbejde, og træk tændrørshætten ud af tændrøret.

Bemærk! Sluk omgående for apparatet, og kontakt din serviceforbindelse:

- I tilfælde af usædvanlig vibration eller støj
- Hvis motoren virker overbelastet eller har fejltænding

7.1 Rengøring

- Hold så vidt muligt beskyttelsesanordninger, luftsprækker og motorhuset fri for støv og snavs. Gnid maskinen ren med en ren klud, eller foretag trykluftudblæsning med lavt tryk.
- Vi anbefaler, at maskinen rengøres hver gang efter brug.
- Rengør af og til maskinen med en fugtig klud og lidt blød sæbe. Undgå brug af rengørings- eller opløsningsmiddel, da det vil kunne ødelægge maskinens kunststofdele. Pas på, at der ikke kan trænge vand ind i maskinens indvendige dele.

7.2 Luftfilter

Læs også serviceoplysningerne.

- Rens med jævne mellemrum luftfiltret, skift det om nødvendigt
- Åbn de to klemmer (fig. 11/A), og fjern dækslet til luftfiltret (fig. 11/B)
- Tag filterelementerne ud (fig. 12/C).
- Undgå brug af skrappe rengøringsmidler eller benzin til rengøring af elementerne.
- Rengør elementerne ved at banke dem ud på en jævn overflade. Ved kraftig tilsmudsning vaskes med sæbelud og skylles efter med klart vand; herefter foretages lufttørring.
- Samling sker tilsvarende i modsat rækkefølge.

7.3 Tændrør (fig. 13-14)

Tjek tændrøret for snavs første gang efter 10 driftstimer, og rens det om nødvendigt med en kobbertrådsbørste. Herefter efterses tændrøret i intervaller à 50 driftstimer.

- Træk tændrørshætten ud med en drejende bevægelse).
- Tag tændrøret af med den medfølgende tændrørsnøgle (fig. 14/D).
- Samling sker i modsat rækkefølge.

7.4 Olieskift, oliestandskontrol (hver gang før brug)

Skift af motorolie skal ske med driftsvarm motor.

- Stil aggregatet på et egnet underlag en anelse skråt imod olieaftapningsskruen
- Åbn oliepåfyldningsskruen
- Åbn olieaftapningsskruen, og aftap den varme motorolie i en opsamlingsbeholder
- Når den gamle olie er løbet ud, lukker du for olieaftapningsskruen og stiller aggregatet på et plant underlag.
- Fyld motorolie på op til oliepindens øverste mærke.
- Vigtigt: Oliepinden til kontrol af oliestanden må ikke skrues i, men skal blot stikkes ned til

- kanten af gevindet.
- Den brugte olie skal bortskaffes ifølge miljøforskrifterne.

7.5 Automatisk oliestop

Automatisk oliestop udløses, hvis der er for lidt motorolie. Motoren kan så ikke starte eller standser af sig selv efter kort tid. Start er først mulig efter påfyldning af motorolie.

7.6 Udskiftning af defekt sikring

Åbn sikringsholderen (fig. 16a/pos. A) og erstat den defekte sikring (fig. 16b) af en ny sikring.

Pas på! Brug udelukkende sikringer af samme type, der også var anbragt i den pågældende sikringsholder.

Vær særlig opmærksom på den maks. strømstyrke (indgraveret i sikringen).

Er du i tvivl, kontaktes vores kundeservice eller en uddannet elspecialist.

7.7 Vedligeholdelse

- Der findes ikke yderligere dele, som skal vedligeholdes inde i maskinen.

7.8 Opbevaring

- Lad hækkeklipperen køle af (i ca. 5 min.).
- Rengør maskinens udvendige hus.
- Opbevar maskinen et koldt, tørt sted på god afstand af tændkilder og brændbare substanser.

7.9 Reservedelsbestilling:

Ved bestilling af reservedele skal følgende oplyses:

- Savens type.
- Savens artikelnummer.
- Savens identifikationsnummer.
- Nummeret på den nødvendige reservedel.

Aktuelle priser og øvrige oplysninger finder du på internetadressen www.isc-gmbh.info

8. Bortskaffelse og genanvendelse

Produktet leveres indpakket for at undgå transportskader. Emballagen består af råmaterialer og kan genanvendes eller indleveres på genbrugsstation. Produktet og dets tilbehør består af forskelligartede materialer, f.eks. metal og plast. Defekte produkter må ikke smides ud som almindeligt husholdningsaffald. For at sikre en fagmæssig korrekt bortskaffelse skal produktet indleveres på et affaldsdepot. Hvis du ikke har kendskab til lokalt affaldsdepot, så kontakt din kommune.

9. Transport

- Brug håndgrebet under transporten og kør generatoren dermed.
- Transportér kun produktet i transportgrebet.
- Beskyt produktet mod uventede slag og vibrationer.

9. Fejlafhjælpning

Fejl	Årsag	Handlingsprocedure
Motor kan ikke startes	Automatisk oliestop udløst Tændrør tilsødet Ingen brændstof	Tjek oliestanden, fyld motorolie på Rens, eller udskift tændrøret (elektrodeafstand 0,6 mm) Fyld mere brændstof på / kontroller benzinhane
Generator har for lidt eller ingen spænding	Regulator eller kondensator defekt Kontakt for overstrømsbeskyttelse udløst Luftfilter snavset	Kontakt din forhandler Tryk på kontakten, og reducer forbruger Rens eller skift filter
Batteriet oplades ikke	Forbindelseskontakten til batteriet er dårlig Batteriet er beskadiget Sikringen (fig. 16a/16b) er defekt	Rengør kontakterne Lad batteriet efterse af en fagmand, skiftes evt. ud Afprøv apparatets funktion med et andet batteri, forny sikringen
Starteren drejer ikke	Batteriet er tomt Batteriet er ikke tilsluttet	Oplad batteriet Tilslut batteriet



Kun for EU-lande

Smid ikke el-værktøj ud som almindeligt husholdningsaffald!

I medfør af Rådets direktiv 2012/19/EF om affald af elektrisk og elektronisk udstyr og dettes omsættelse i den nationale lovgivning skal brugt el-værktøj indsamles separat og indleveres til videreanvendende formål på miljømæssig forsvarlig vis.

Recycling-alternativ til tilbagesendelse:

Ejeren af el-værktøjet er – med mindre denne tilbagesender maskinen – forpligtet til at bortskaffe maskinen og dens dele ifølge miljøforskrifterne. Den brugte maskine kan indleveres hos en genbrugsstation – spørg evt. personalet her, eller forhør dig hos din kommune. Tilbehør og hjælpemidler, som følger med maskinen, og som ikke indeholder elektriske dele, er ikke omfattet af ovenstående.

Genoptryk eller anden kopiering af dokumentation og følgedokumenter til produkter, også i uddrag, er kun tilladt med udtrykkelig tilladelse fra iSC GmbH.

Ret til tekniske ændringer forbeholdes

Serviceinformationer

I alle lande, der er nævnt i garantibeviset, råder vi over kompetente servicepartnere, hvis kontaktdata fremgår af garantibeviset. De står til din rådighed i forbindelse med enhver form for service som f.eks. reparation, anskaffelse af reservedele og sliddele eller køb af forbrugsmaterialer.

Vær opmærksom på, at følgende dele på produktet slides som følge af brug eller udsættes for naturligt slid resp. at følgende dele anses som forbrugsmaterialer.

Kategori	Eksempel
Sliddele*	Tændrør, luftfilter, benzfilter, batteri
Forbrugsmateriale/ forbrugsdele*	
Manglende dele	

* er ikke nødvendigvis indeholdt i leveringsomfanget!

Konstateres mangler eller fejl, bedes du melde fejlen på internettet under www.isc-gmbh.info. Det er vigtigt at beskrive fejlen så nøjagtigt som muligt og i hvert fald besvare følgende spørgsmål:

- Har produktet fungeret, eller var det defekt fra begyndelsen?
- Har du bemærket noget usædvanligt, inden defekten opstod (symptom før defekt)?
- Hvilken fejlfunktion mener du, at produktet er berørt af (hovedsymptom)?
Beskriv venligst fejlfunktionen.

Garantibevis

Kære kunde!

Vore produkter er underlagt en streng kvalitetskontrol. Hvis produktet alligevel på et tidspunkt skulle udvise fejl, beklager vi naturligvis dette, i dette tilfælde beder vi dig kontakte vores kundeservice på adressen, som er anført på dette garantibevis. Du kan naturligvis også ringe til os på det anførte servicenummer. For indfrielse af garantikrav gælder følgende:

1. Disse garantibetingelser retter sig udelukkende til forbrugere, dvs. naturlige personer, der hverken vil bruge dette produkt i forbindelse med udøvelse af deres erhvervsmæssige eller andet selvstændigt arbejde. Disse garantibetingelser regulerer ekstra garantiydelse, som nedenstående producent lover købere af sine nye apparater som supplement til den lovfastsatte garanti. Garantibestemmelser fastsat ved lov berøres ikke af nærværende garanti. Vores garantiydelse er gratis.
2. Garantiydelsen dækker udelukkende mangler på et nyt apparat fra nedenstående producent, der skyldes materiale- eller produktionsfejl, og vi har ret til at vælge, om sådanne mangler afhjælpes på produktet, eller om produktet udskiftes.
Bemærk, at vore produkter ikke er konstrueret til erhvervsmæssig, håndværksmæssig eller faglig brug. Garantien dækker således ikke forhold, hvor produktet er blevet brugt i erhvervsmæssige, håndværksmæssige eller faglige virksomheder eller er blevet udsat for lignende belastning.
3. Garantien dækker ikke følgende:
 - Skader på produktet som følge af tilsidesættelse af montagevejledningens anvisninger eller som følge af usagkyndig installation, tilsidesættelse af brugsanvisningen (f.eks. tilslutning til forkert netspænding eller strømtype) eller tilsidesættelse af vedligeholdelses- og sikkerhedsforskrifter eller som følge af at produktet udsættes for ikke normale miljøbetingelser eller manglende pleje og vedligeholdelse.
 - Skader på produktet som følge af misbrug eller usagkyndig anvendelse (f.eks. overbelastning af produktet eller brug af værktøj eller tilbehør, som ikke er godkendt), indtrængen af fremmedlegemer i produktet (f.eks. sand, sten eller støv, transportskader), brug af vold eller eksterne påvirkninger udefra (f.eks. fordi produktet tabes).
 - Skader på produktet eller dele af produktet, der skyldes almindelig brug, normalt eller andet naturligt slid.
4. Garantiperioden udgør 24 måneder at regne fra købsdatoen. Garantikrav skal gøres gældende inden garantiperiodens udløb og inden for to uger, efter at defekten er blevet konstateret. Garantikrav kan ikke gøres gældende efter garantiperiodens udløb. Reparation eller udskiftning af produktet medfører ikke forlængelse af garantiperioden, heller ikke for eventuelt indbyggede reservedele. Dette gælder også servicearbejder, der foretages på stedet.
5. Hvis du ønsker at gøre brug af garantien, bedes du melde det defekte produkt til: www.isc-gmbh.info. Sørg for at have købskvitteringen eller anden form for dokumentation af købet af det nye apparat ved hånden. Apparater, der sendes ind uden passende dokumentation eller uden typeskilt, er udelukket fra garantiydelsen på grund af manglende identificering. Er defekten omfattet af garantien, vil produktet omgående blive repareret og returneret, eller du vil modtage et helt nyt.

Mod betaling udbedrer vi naturligvis også gerne defekter på produktet, som ikke/ikke længere er omfattet af garantien. Du skal blot indsende produktet til vores serviceadresse.

Hvad angår slid- og forbrugsdele samt manglende dele henviser vi til garantiens indskrænkninger i henhold til serviceinformationerne i nærværende betjeningsvejledning.

Fara!

Innan maskinen kan användas måste särskilda säkerhetsanvisningar beaktas för att förhindra olyckor och skador. Läs därför noggrant igenom denna bruksanvisning och dessa säkerhetsanvisningar. Förvara dem på ett säkert ställe så att du alltid kan hitta önskad information. Om maskinen ska överlåtas till andra personer måste även denna bruksanvisning och dessa säkerhetsanvisningar medfölja. Vi övertar inget ansvar för olyckor eller skador som har uppstått om denna bruksanvisning eller säkerhetsanvisningarna åsidosätts.

Förklaring av skyltar på generatoren (bild 17)

1. Fara! Läs igenom bruksanvisningen.
2. Varning! Heta delar. Håll tillräckligt avstånd.
3. Fara! Slå ifrån motorn före tankning.
4. Fara! Avgaserna från strömgeneratoren är giftiga. Varning för kvävning.
5. Fara! Får ej användas i utrymmen som saknar ventilation.
6. Varning för brandfarliga ämnen.
7. Varning för elektrisk spänning.

1. Säkerhetsanvisningar

Gällande säkerhetsanvisningar finns i det bifogade häftet.

Fara!

Läs alla säkerhetsanvisningar och instruktioner. Försummelse vid iakttagandet av säkerhetsanvisningarna och instruktionerna kan förorsaka elstöt, brand och/eller svåra skador. **Förvara alla säkerhetsanvisningar och instruktioner för framtiden.**

- Inga förändringar får genomföras på strömgeneratoren.
- Använd endast originaldelar för underhåll och tillbehör.
- Varning! Risk för förgiftning! Andas inte in avgaser.
- Se till att barn hålls på avstånd från strömgeneratoren.
- Varning! Risk för brännskador. Rör inte vid avgasanläggningen eller drivaggregatet.
- Använd lämpligt hörselskydd om du befinner dig i närheten av generatoren.
- Varning! Bensin och bensinångor är mycket brandfarliga och explosiva.
- Använd aldrig strömgeneratoren i utrymmen som saknar ventilation. Vid drift i väl ventilerade rum måste avgaserna ledas ut direkt

via en avgasslang. Varning! Även om en avgasslang används finns det risk för att giftiga avgaser läcker ut. Av brandsäkerhetsskäl får avgasslangen aldrig riktas mot brännbart material.

- Explosionsfara: Använd aldrig strömgeneratoren i rum med mycket brandfarliga material.
- Varvtalet som har förinställts av tillverkaren får inte ändras. Det finns risk för att strömgeneratoren eller ansluten utrustning tar skada.
- Om du ska transportera strömgeneratoren måste du först säkra den mot att glida eller välta.
- Ställ upp generatoren minst 1 m från byggnader eller ansluten utrustning.
- Ställ strömgeneratoren på en säker plats som inte lutar. Det är förbjudet att vrida eller luta generatoren medan den är i drift.
- Se alltid till att motorn är franslagen innan du transporterar generatoren eller fyller tanken.
- Var försiktig så att inget bränsle spills ut på motorn eller avgasröret när du fyller tanken.
- Använd aldrig strömgeneratoren vid regn eller snöfall.
- Fatta aldrig tag i strömgeneratoren med våta händer.
- Skydda dig mot elektriska risker. Använd endast godkända och märkta förlängnings-sladdar (H07RN..) utomhus.
- Om förlängningskablarna eller mobila distributionsnät används får resistansen inte överskrida 1,5 Ω. Som riktvärde gäller att kablarnas komplettlängd vid kabelarea 1,5 mm² inte bör överskrida 60 m. Vid kabelarea 2,5 mm² bör 100 m inte överskridas.
- Motor- och generatorinställningarna får inte ändras.
- Reparationer och inställningar får endast utföras av behörig fackpersonal.
- Tanka inte strömgeneratoren och töm inte tanken i närheten av öppen låga, eld eller gnistregn. Rökning förbjuden!
- Rör inte vid några mekaniskt rörliga eller heta delar. Ta inte bort några skyddskåpor.
- Strömgeneratorerna får inte utsättas för fukt eller damm. Tillåten omgivningstemperatur -10 till +40°C, max. 1000 m.ö.h., rel. luftfuktighet: 90 % (icke-kondenserande)
- Generatoren drivs av en förbränningsmotor som avger värme i närheten av avgasröret (på motsatta sidan av stickuttagen) samt vid själva avgasöppningen. Eftersom det finns risk för brännskador ska du alltid undvika dessa områden.
- Bränsle är brännbart och mycket brandfarligt.

Fyll inte på under drift.

- Vissa delar i förbränningsmotorn med presskolv är heta och kan orsaka brännskador. Beakta varningsanvisningarna på strömgeneratorn.
- Om denna monteras i ventilerade utrymmen ska ytterligare krav på skydd mot brand och explosion uppfyllas.
- Före användningen ska strömgeneratorn och dess elektriska utrustning (inkl. ledningar och stickanslutningar) kontrolleras för att säkerställa att ingen defekt föreligger.
- Strömgeneratorn får inte anslutas till andra strömkällor, t ex strömförsörjning från ett elbolag. I särskilda fall om en reservanslutning till föreliggande elektriska system planeras, får detta endast utföras av en kvalificerad elinstallatör som tar hänsyn till skillnaderna mellan den drivna utrustningen som är ansluten till det offentliga elnätet och driften av strömgeneratorn. Enligt denna del i ISO 8528 ska dessa skillnader anges i bruksanvisningen.
- På grund av mekaniska belastningar bör endast slitstarka gummiledningar (enl. IEC 60245-4) eller likvärdig utrustning användas.
- Varning! Beakta föreskrifterna för den elektriska säkerheten som gäller för platsen där strömgeneratorer används.
- Varning! Beakta föreliggande krav och försiktighetsåtgärder om en anläggning ska försörjas på nytt med strömgeneratorer beroende på skyddsåtgärderna i denna anläggning och tillämpbara direktiv.
- Strömgeneratorer bör endast användas upp till sin nominella effekt under nominella omgivningsvillkor. Om strömgeneratorn används under sådana villkor som inte motsvarar referensvillkoren enligt ISO 8528-8 och om motorn eller generatoren inte kan svalna i tillräcklig mån, t ex som ett resultat av drift i begränsade områden, måste effekten begränsas. Information ska tillhandahållas som informerar användaren om erforderlig effektreducering på grund av högre temperatur, uppställningshöjd och luftfuktighet jämfört med referensvillkoren.
- Ljudeffektnivån (LWA) och ljudtrycksnivån (LWM) som anges i tekniska data motsvarar emissionsnivåerna och är inte tvunget identiska med en säker arbetsnivå. Eftersom det finns ett sammanhang mellan emission och immission, kan denna inte användas för att på ett tillförlitligt sätt bestämma om ytterligare försiktighetsåtgärder eventuellt krävs. Aktuell immission som användaren utsätts för kan påverkas av arbetsrummets utformning eller andra bullerkällor, t ex antal maskiner och angränsande processer samt under vilken tid som en användare är utsatt för buller. Det är dessutom möjligt att den tillåtna immissionen avviker mellan olika länder. Trots detta kan ägaren av maskinen använda denna information för att bättre bedöma vilka risker och faror som föreligger.
- Använd inga elektriska driftenheter (eller förlängningskablar och stickkontakter) som är felaktiga. Elektriska tilliedningar och ansluten utrustning måste vara i fullgott skick.
- Anslut endast sådan utrustning vars spänningsvärde överensstämmer med strömgeneratorns utgångsspänning.
- Anslut aldrig strömgeneratorn till elnätet (stickut-tag).
- Se till att kabellängden till den förbrukande enheten är så kort som möjligt.
- Lämna in nedsmutsat underhållsmaterial och driftvätskor till ett godkänt insamlingsställe.
- Lämna in förpackningsmaterial, metaller och plaster för återvinning.

Säkerhetsåtgärder för batterier

1. Kontrollera alltid att batterierna läggs in på rätt håll så att polariteten stämmer (+ och -). Detta anges på batteriet.
2. Kortslut inte batterierna.
3. Ladda inte icke-laddningsbara batterier.
4. Ladda inte ur batterierna helt!
5. Värm inte upp batterierna!
6. Svetsa eller löda inte direkt på batterierna!
7. Ta inte isär batterierna!
8. Deformera inte batterierna!
9. Kasta inte batterierna i eld!
10. Förvara batterierna utom räckhåll för barn.
11. Håll barn under uppsikt som ska byta ut batterierna!
12. Förvara inte batterierna i närheten av eld, spisar eller andra värmekällor. Utsätt inte batteriet för direkt solstrålning. Använd eller förvara inte batterierna i fordon vid mycket varmt väder.
13. Batterier som inte används ska hållas på tillräckligt avstånd till metallföremål. Det finns annars risk för att batteriet kortsluts vilket kan leda till skador, brännskador eller till och med brandfara.
14. Ta ut batteriet ur maskinen om den inte ska användas under längre tid framöver!
15. Om du inte har skyddat händerna får du ALDRIG ta i batterier som har läckt. Om vätskan som läckt ut kommer i kontakt med huden

måste den genast spolas av under rinnande vatten. Förhindra alltid att ögon och mun kommer i kontakt med vätskan. I sådana fall ska du genast uppsöka läkare.

16. Rengör batterikontakter samt motkontaktarna i maskinen innan batterierna sätts in.

Avfallshantering

Batterier: Endast till bilverkstäder, särskilda avfallsstationer eller insamlingsställen för farligt avfall. Hör efter med din kommun.

2. Beskrivning av maskinen samt leveransomfattning

2.1 Beskrivning av maskinen (bild 1-5)

- 1 Bränslemätare
- 2 Tanklock
- 3 2 st 230 V~ stickuttag
- 4 Jordanslutning
- 5 Sicherheitsauslöser 230 V
- 6 Sicherheitsauslöser 400 V
- 7 Oljepåfyllningsplugg
- 8 Oljeavtappningsplugg
- 9 Oljebriksåkring
- 10 Nyckel
- 11 Chokeregglage
- 12 Snörstart
- 13 Bensinkran
- 14 Hjul
- 15 Hjulaxel
- 16 Stöd
- 17 Bygelfäste
- 18 Skjutbygel
- 19a Skruvar M8x40
- 19b Skruvar M8x25
- 20 Skruvar M8x16
- 21 Distansbrickor för hjul
- 22 Säkringssprintar för hjul
- 23 Muttrar M8
- 24 Batteri 12 V
- 25 Tändstiftsnyckel
- 26 Påfyllningssträtt för olja
- 27 Omkopplare 230 V~ / 400 V 3 ~
- 28 Kontrollampa 230 V
- 29 Kontrollampa 400 V
- 30 400 V 3 ~ stickuttag

2.2 Leveransomfattning

Kontrollera att produkten är komplett med hjälp av beskrivningen av leveransen. Om delar saknas vill vi be dig ta kontakt med vårt servicecenter eller butiken där du köpte produkten inom fem dagar

efter att du köpte artikeln. Tänk på att du måste visa upp ett giltigt kvitto. Beakta även garantitabellen i serviceinformationen i slutet av bruksanvisningen.

- Öppna förpackningen och ta försiktigt ut produkten ur förpackningen.
- Ta bort förpackningsmaterialet samt förpacknings- och transportsäkringar (om förhanden).
- Kontrollera att leveransen är komplett.
- Kontrollera om produkten eller tillbehördelarna har skadats i transporten.
- Spara om möjligt på förpackningen tills garantitiden har gått ut.

Fara!

Produkten och förpackningsmaterialet är ingen leksak! Barn får inte leka med plastpåsar, folie eller smådelar! Risk för att barn sväljer delar och kvävs!

- Original-bruksanvisning

3. Ändamålsenlig användning

Generatoren är avsedd för utrustningar som drivs med 230 V~ / 400 V trefas. Beakta tvunget begränsningarna som anges i de extra säkerhetsanvisningarna. Generatoren används till att driva elverktyg och säkerställa strömförsörjningen till belysningsutrustning. Om hushållsapparater ska anslutas måste du först se efter i tillverkarens uppgifter om detta är lämpligt. Fråga en behörig återförsäljare om du är osäker.

Maskinen får endast användas till sitt avsedda ändamål. Användningar som sträcker sig utöver detta användningsområde är ej ändamålsenliga. För materialskador eller personskador som resulterar av sådan användning ansvarar användaren/operatören själv. Tillverkaren påtar sig inget ansvar.

Tänk på att våra produkter endast får användas till ändamålsenligt syfte och inte har konstruerats för yrkesmässig, hantverksmässig eller industriell användning. Vi ger därför ingen garanti om produkten ska användas inom yrkesmässiga, hantverksmässiga eller industriella verksamheter eller vid liknande aktiviteter.

4. Tekniska data

Generator	Synkron
Kapslingsklass	IP 23M
Kontinuerlig effekt P_{nom} (S1)	3600 W/400 V 3~; 3000 W/230 V~
Max. effekt P_{max} (S2 5 min)	4800 W/400 V 3~; 3300 W/230 V~
Max. effekt P_{max} (2 min)	5500 W/400 V 3~; 3300 W/230 V~
Nominell spänning U_{nom}	2 x 230 V~/1x 400 V 3~
Nominell ström I_{nom}	13 A (230V~/) / 5,2 A (400V 3~)
Frekvens F_{nom}	50 Hz
Typ av drivmotor	4-takts luftkyld
Cylindervolym	389 cm ³
Max. effekt	7 kW / 9,5 hk
Bränsle	Blyfri bensen
Tankvolym	25 l
Motorolja	ca 1,1 l
Förbrukning vid 2/3 belastning	ca 2,2 l/h
Vikt	83,5 kg
Ljudtrycksnivå L_{pA}	74,6 dB(A)
Ljudeffektnivå L_{WA} Osäkerhet K	96 dB (A)/1,89 dB(A)
Effektfaktor $\cos \phi$	1
Effektklass	G1
Temperatur max	40°C
Max. uppställningshöjd (m.ö.h.)	1 000 m
Tändstift	F7RTC

Driftslag S1 (kontinuerlig drift)

Maskinen kan köras kontinuerligt med angiven effekt.

Driftslag S2 (korttidsdrift)

Maskinen får köras under kort tid med angiven effekt (5 Min). Därefter måste maskinen stå still under en viss tid för att den inte ska värmas upp till en otillåten temperatur (5 min).

5. Före användning

5.1 Montera generatoren

- Montera stödet, hjulen och skjutbygeln enligt beskrivningen i bild 6-9.
- Montera alla delar innan du fyller på bränsle och olja. Därmed kan du förhindra att vätska läcker ut.

- När hjulen ska monteras måste du först skjuta hjulaxeln genom hållarna på undersidan av strömgeneratoren. Montera sedan hjulen enligt beskrivningen i bild 7. När du monterar hjulen måste du se till att den sidan av hjulet som har högre nav är riktad mot generatoren, eftersom hjulen annars kommer att släpa emot ramen.

5.2 Elektrisk säkerhet

- Elektriska tilliedningar och ansluten utrustning måste vara i fullgott skick.
- Anslut endast sådan utrustning vars spänningsvärde överensstämmer med strömgenerators utgångsspänning.
- Anslut aldrig strömgeneratoren till elnätet (stickut-tag).
- Se till att kabellängden till den förbrukande enhe-ten är så kort som möjligt.

5.3 Miljöskydd

- Lämna in nedsmutsat underhållsmaterial och driftvätskor till ett godkänt samlingsställe.
- Lämna in förpackningsmaterial, metaller och plaster för återvinning.

5.4 Jordning

För avledning av statiska uppladdningar är det tillåtet att jorda kåpan. Anslut en kabel mellan jordanslutningen på generatoren (bild 3/4) och en extern jordpunkt (t ex en jordstav).

5.5 Batteri

Obs! Vid ingrepp i batteriet samt vid avfallshantering av batteriet ska tillverkarens säkerhetsföreskrifter beaktas.

Varning! Innan batteriet monteras in ska personen som ska utföra dessa arbetsuppgifter ta av metallarmband, armbandsur, ringar och liknande. Om dessa föremål kommer i kontakt med batteripolerna eller med strömförande kablar finns det risk för brandskador.

Varning! Kontrollera varje gång innan du tar generatoren i drift att stickkontaktarna samt kablarnas isolering är intakta. Om isoleringen är defekt får du inte ta generatoren i drift.

Varning! Lämna alltid in generatoren till en auktoriserad verkstad eller till tillverkaren om den behöver repareras.

Montera och demontera batteriet (bild 15a/15b)
Obs! Använd strömgeneratorn endast med ett underhållsfritt 12 V-batteri.

Öppna batteriskyddet (bild 15a/pos. A). Ställ ned batteriet (pos. 24) på golvet. Anslut först den röda kabeln till + och därefter den svarta kabeln till – (bild 15b). Demontera i omvänd ordningsföljd.

Obs! Medan generatoren i drift får batteriet inte kopplas loss från det interna elnätet eftersom detta kan förstöra laddningselektroniken.

Ladda batteriet från det interna elnätet
Medan generatoren är i drift laddas batteriet från det interna elnätet.

Underhålla och sköta batteriet

- Se till att batteriet alltid är fast monterat.
- Kontakten mellan batteriet och det elektriska systemet måste vara i fullgott skick.
- Håll batteriet rent och torrt.

6. Användning

Obs! Fyll på motorolja och bränsle inför första driftstart.

- Kontrollera nivån i tanken, fyll på vid behov.
- Se till att ventilationen runt om generatoren är tillräcklig.
- Kontrollera att tändkabeln sitter fast vid tändstiftet.
- Kontrollera omgivningen runt om strömgeneratorn.
- Åtskilj all utrustning som ev. har anslutits till strömgeneratorn.

6.1 Starta motorn

6.1.1 Starta med E-starter

- Öppna bensinkranen (13) genom att vrida den nedåt.
- Ställ strömbrytaren (10) i läge „ON“.
- Ställ chokereglaget (11) i läge I Ø I.
- Starta motorn genom att vrida runt tändningsnyckeln i tändningsläset (bild 1/pos. 10). När motorn har startat ska tändningsnyckeln genast vridas tillbaka till utgångsläget. Om tändningsnyckeln vrids igen medan motorn kör kommer startsystemet att skadas.
- Skjut tillbaka chokereglaget (11) efter att motorn har startat.

6.1.2 Starta med startsnöret

- Öppna bensinkranen (13) genom att vrida den nedåt.
- Ställ strömbrytaren (10) i läge „ON“.
- Ställ chokereglaget (11) i läge I Ø I.
- Starta motorn med snörstarten (12). Dra ordentligt i handtaget. Om motorn inte startar måste du dra ut handtaget igen.
- Skjut tillbaka chokereglaget (11) efter att motorn har startat.

Obs!

När du startar generatoren med snörstarten finns det risk för rekyl som förorsakas av motorn som startar upp. Var försiktig så att du inte skadar handen. Bär skyddshandskar när du startar generatoren.

6.2 Belasta strömgeneratorn

- Om du ställer omkopplaren (bild 3/pos. 27) åt vänster, kan du använda stickuttagen som avger 230 V~ . Obs! Fastän detta omkopplarläge innebär att den kontinuerliga effekten (S1) 3 000 W delas upp på två stickuttag, kan även varje enstaka stickuttag belastas med 3 000 W. Den totala belastningen för båda stickuttag får under kort tid (S2), dvs. 5 minuter, maximalt uppgå till 3 300 W.
- Om du ställer omkopplaren (bild 3/pos. 27) åt höger, är stickuttaget med 400 V trefas aktivt. Obs! Detta stickuttag får endast belastas kontinuerligt (S1) med 3 600 W och under kort tid (S2) med max. 5 500 W i maximalt 2 minuter (från stillastående, vid kallt aggregat) eller i maximalt 5 minuter med 4 800 W (vid drifttemperatur).
- Strömgeneratorn är avsedd för utrustningar som kräver 230 V~ och 400 V trefas.
- Anslut inte generatoren till husets elnät. Det finns risk för att generatoren eller annan elektrisk utrustning som finns i huset skadas.

Obs! Vissa elutrustningar (motorsticksågar, bormaskiner osv) uppvisar en högre strömförbrukning om de måste användas under krävande villkor.

Viss elektrisk utrustning (t ex tv-apparater, datorer) bör inte drivas av en generator. Hör efter med tillverkaren av utrustningen om du är osäker.

6.3 Överbelastningsskydd

Strömgeneratorn är utrustad med ett överbelastningsskydd. Detta skydd kopplar ifrån resp. stickuttag vid en överbelastning.

Obs! Om detta inträffar ofta måste du reducera den elektriska effekten som tas från strömgeneratoren eller koppla ifrån defekta apparater.

Obs! Defekta överlastbrytare får endast bytas ut mot nya överlastbrytare med samma effektdata. Kontakta vår kundtjänst.

230 V~ stickuttag

230 V~ stickuttagen (bild 3/pos. 3) har kopplats ifrån vid en överbelastning. Tryck in överlastbrytaren (bild 3/pos. 5) för att 230 V stickuttagen ska avge ström på nytt.

400 V 3~ stickuttag

400 V 3~ stickuttaget (bild 3/pos. 30) har kopplats ifrån vid en överbelastning. Tryck in överlastbrytaren (bild 3/pos. 6) för att 400V 3~ stickuttaget ska avge ström på nytt.

6.4 Stänga av motorn

- Låt strömgeneratoren köra en kort stund utan belastning innan du stänger av den. Detta är nödvändigt för att aggregatet ska „efterkylas“.
- Ställ nyckeln (bild 1/pos. 10) i läge „OFF“.
- Stäng bensinkranen.

7. Rengöring, underhåll, förvaring och reservdelsbeställning

Koppla ifrån motorn och dra av tändstiftskontakten från tändstiftet varje gång innan du ska rengöra eller underhålla motorn.

Märk! Slå genast ifrån generatoren och kontakta din service-station:

- Vid ovanliga vibrationer eller ljud
- Om motorn verkar vara överbelastad eller har feltändningar
- Om avgaserna är mycket mörka eller ljusa

7.1 Rengöra maskinen

- Håll skyddsanordningarna, ventilationsöppningarna och motorkåpan i så damm- och smutsfritt skick som möjligt. Torka av maskinen med en ren duk eller blås av den med tryckluft med svagt tryck.
- Vi rekommenderar att du rengör maskinen efter varje användningstillfälle.
- Rengör maskinen med jämna mellanrum med en fuktig duk och en aning såpa. Använd inga rengörings- eller lösningsmedel. Dessa kan skada maskinens plastdelar. Se till att inga

vätskor tränger in i maskinens inre.

7.2 Luftfilter

Beakta även serviceinformationen.

- Rengör luftfiltret regelbundet. Byt ut vid behov.
- Öppna de båda klamrarna (bild 11/A) och ta bort luftfilterlocket (bild 11/B).
- Ta bort filterelementen (bild 12/C).
- Använd inte bensin eller aggressiva rengöringsmedel för att rengöra elementen.
- Rengör elementen genom att slå dem mot en plan yta. Om elementen är mycket smutsiga ska de tvättas ur med tvällösning, därefter spolras ur med klart vatten och slutligen lufttorras.
- Montera samman i omvänd ordningsföljd.

7.3 Tändstift (bild 13-14)

Kontrollera tändstiftet för första gången efter 10 drifttimmar med avseende på nedsmutsning och rengör det vid behov med en trådborste av koppar. Utför därefter underhåll på tändstiftet var 50:e driftimme.

- Dra av tändstiftskontakten med en vridande rörelse.
- Öppna underhållsluckan (bild 13/E).
- Dra av tändstiftskontakten med en vridande rörelse.
- Skruva ut tändstiftet med den bifogade tändstifts-nyckeln.
- Montera samman i omvänd ordningsföljd.

7.4 Byta olja, kontrollera oljenivån (före varje användning)

Motoroljan bör bytas ut medan motorn fortfarande är driftsvarm.

- Ställ strömgeneratoren på ett lämpligt underlag och luta den en aning mot oljeavtappningspluggen.
- Öppna oljepåfyllningspluggen.
- Öppna oljeavtappningspluggen och tappa av den varma motoroljan i en uppsamlingsbehållare.
- Efter att den förbrukade oljan har runnit ut, skruva in oljeavtappningspluggen och ställ strömgeneratoren vågrätt på nytt.
- Fyll på motorolja upp till den översta markeringen på oljestickan.
- Obs! Skruva inte in oljestickan för att mäta oljenivån, utan skjut endast in den till gängorna.
- Avfallshantera den förbrukade oljan enligt gällande föreskrifter.

7.5 Oljefråkopplingsautomatik

Oljefråkopplingsautomatiken löser ut vid alltför liten mängd motorolja. I detta fall kan motorn inte startas eller slås ifrån automatiskt efter en kort tid. Motorn kan inte startas förrän motorolja har fyllts på.

7.6 Byta ut en defekt säkring

Öppna säkringshållaren (bild 16 a/pos. A) och byt ut den defekta säkringen (bild 16b) mot en ny säkring.

Obs! Använd endast säkringar av samma typ som redan satt i säkringshållaren.

Kontrollera särskilt att den maximala strömstyrkan stämmer (ingraverad i säkringen).

Kontakta vår kundtjänst eller en behörig elinstallatör om du är osäker.

7.7 Underhåll

- I maskinens inre finns inga delar som kräver underhåll.

7.8 Förvaring

- Låt maskinen svalna (ca 5 minuter).
- Rengör maskinens ytterkåpa.
- Förvara maskinen på en sval och torr plats på tillräckligt avstånd från tändkällor och brännbara ämnen.

7.9 Reservdelsbeställning

Lämna följande uppgifter vid beställning av reservdelar:

- Maskintyp
- Maskinens artikel-nr.
- Maskinens ident-nr.
- Reservdelsnummer för erforderlig reservdel

Aktuella priser och ytterligare information finns på www.isc-gmbh.info

8. Skrotning och återvinning

Produkten ligger i en förpackning som fungerar som skydd mot transportskador. Denna förpackning består av olika material som kan återvinnas. Lämna in förpackningen till ett samlingsställe för återvinning. Produkten och dess tillbehör består av olika material som t ex metaller och plaster. Defekta produkter får inte kastas i hushållsoporna. Lämna in produkten till ett samlingsställe i din kommun för professionell avfallshantering. Hör efter med din kommun om du inte vet var närmsta samlingsställe finns.

9. Transport

- Använd handtaget för att transportera och flytta strömgeneratoren.
- Transportera alltid generatoren med transporthandtaget.
- Skydda generatoren mot plötsliga slag eller vibrationer.

10. Åtgärda störningar

Störning	Orsak	Åtgärder
Motorn kan inte startas	Oljefrånkopplingsautomatiken löser ut	Kontrollera oljenivån, fyll på motorolja
	Tändstiftet är sotigt	Rengör tändstiftet eller byt ut, elektrodgap 0,6 mm
	Inget bränsle	Fyll på bränsle, kontrollera bensinkranen
Generatoren avger för låg eller ingen spänning alls	Regleringen eller kondensatorn är defekt	Kontakta din försäljare
	Överströmsutlösaren har löst ut	Tryck på knappen och anslut färre antal förbrukande enheter
	Luftfiltret är nedsmutsat	Rengör eller byt ut filtret
Batteriet laddas inte	Bristfällig kontakt till batteriet	Rengör anslutningarna
	Batteriet är skadat	Låt en expert kontrollera batteriet, byt ut vid behov
	Säkring (bild 16a/16b) är defekt	Kontrollera generatorns funktion med ett annat batteri, byt ut säkringen
Startapparaten roterar inte	Batteriet är tomt	Ladda batteriet
	Batteriet har inte anslutits	Anslut batteriet



Endast för EU-länder

Kasta inte elverktyg i hushållssoporna.

Enligt det europeiska direktivet 2012/19/EG om avfall som utgörs av eller innehåller elektriska eller elektroniska produkter och dess tillämpning i den nationella lagstiftningen, måste förbrukade elverktyg källsorteras och lämnas in för miljövänlig återvinning.

Återvinnings-alternativ till begäran om återsändning:

Som ett alternativ till returnering är ägaren av elutrustningen skyldig att bidra till ändamålsenlig avfallshantering för det fall att utrustningen ska skrotas. Efter att den förbrukade utrustningen har lämnats in till en avfallsstation kan den omhändertas i enlighet med gällande nationella lagstiftning om återvinning och avfallshantering. Detta gäller inte för tillbehör delar och hjälpmedel utan elektriska komponenter vars syfte har varit att komplettera den förbrukade utrustningen.

Eftertryck eller annan duplicering av dokumentation och medföljande underlag för produkterna, även utdrag, är endast tillåtet med uttryckligt tillstånd från iSC GmbH.

Med förbehåll för tekniska ändringar.

Serviceinformation

I alla länder som nämns i garantibeviset har vi kompetenta servicepartners. Adresserna till dessa partners finns i garantibeviset. Våra partners står gärna till tjänst för alla slags servicearbeten såsom reparation och tillhandahållande av reservdelar, slitagedelar och förbrukningsmaterial.

Kom ihåg att följande delar i denna produkt är utsatta för ett bruksmässigt och naturligt slitage samt att följande delar krävs som förbrukningsmaterial.

Kategori	Exempel
Slitagedelar*	Tändstift, luftfilter, bensinfilter, batteri
Förbrukningsmaterial/förbrukningsdelar*	
Delar som saknas	

* ingår inte tvunget i leveransomfattningen!

Vid brister eller störningar kan du anmäla detta på webbplatsen www.isc-gmbh.info. Ge en detaljerad beskrivning av felet som har uppstått och besvara alltid följande frågor:

- Fungerade produkten först eller var den defekt från början?
- Märkte du av någonting innan produkten slutade att fungera (symptomer före defekt)?
- Enligt din åsikt, vilken funktion är felaktig i produkten (huvudsymptom)?
Beskriv den felaktiga funktionen.

Garantibevis

Bästa kund,
våra produkter genomgår en sträng kvalitetskontroll. Om denna produkt mot förmodan inte fungerar på rätt sätt, beklagar vi detta och ber dig att kontakta vår serviceavdelning under adressen som anges på garantikortet. Vi står även gärna till tjänst på telefon under servicenumret som anges nedan. Följande punkter gäller för att du ska kunna göra anspråk på garantin:

1. Dessa garantivillkor vänder sig enbart till konsumenter, dvs. naturliga personer som inte har för avsikt att använda denna produkt i kommersiellt syfte eller inom egen verksamhet. Dessa garantivillkor reglerar ytterligare garantitjänster som nedanstående tillverkare erbjuder köpare av nya produkter. Dessa tjänster är en komplettering till den lagstadgade garantin. Garantianspråk som regleras enligt lag påverkas inte av denna garanti. Våra garantitjänster är gratis för dig.
2. Garantitjänsterna omfattar endast sådana brister som bevisligen kan härledas till material- eller tillverkningsfel. Produkten som du har köpt ska vara ny och härstamma från nedanstående tillverkare. Vi avgör om sådana brister i produkten ska åtgärdas eller om produkten ska bytas ut. Tänk på att våra produkter endast får användas till ändamålsenligt syfte och inte har konstruerats för kommersiell, hantverksmässig eller yrkesmässig användning. Ett garantiavtal sluts därför ej om produkten inom garantitiden har använts inom yrkesmässiga, hantverksmässiga eller industriella verksamheter eller har utsatts för liknande påkänning.
3. Garantin omfattar inte:
 - Skador på produkten som kan härledas till att monteringsanvisningen missaktats eller på grund av felaktig installation, åsidosatt bruksanvisning (t ex anslutning till felaktig nätspänning eller strömart), missaktade underhålls- och säkerhetsbestämmelser, om produkten utsätts för onormala miljöfaktorer eller bristfällig skötsel och underhåll.
 - Skador på produkten som kan härledas till missbruk eller ej ändamålsenlig användning (t ex överbelastning av produkten eller användning av ej godkända insatsverktyg eller tillbehör), främmande partiklar som har trängt in i produkten (t ex sand, sten eller damm, transportskador), yttre våld eller yttre påverkan (t ex skador efter att produkten fallit ned).
 - Skador på produkten eller delar av produkten som kan härledas till bruksmässigt, normalt eller för övrigt naturligt slitage.
4. Garantitiden uppgår till 24 månader och gäller från datumet när produkten köptes. Medan garantitiden fortfarande gäller ska anspråk på garanti ställas inom två veckor efter att defekten fastställdes. Det är inte möjligt att ställa anspråk på garanti efter att garantitiden har löpt ut. Garantitiden förlängs inte när produkten repareras eller byts ut, dessutom medför sådana arbeten inte att en ny garantitid börjar gälla för produkten eller för ev. reservdelar som har monterats in. Detta gäller även vid hembesök.
5. Anmäl den defekta produkten på följande webbplats för att göra anspråk på garantin: www.isc-gmbh.info. Se till att du har sparat på kvittot eller ett annat köpebevis som påvisar att du har köpt denna produkt i nytt skick. Produkter som sänds in utan köpebevis eller utan märkskylt täcks inte av våra garantitjänster eftersom de inte kan identifieras. Om defekten i produkten täcks av våra garantitjänster, får du genast en reparerad eller ny produkt av oss.

Givetvis kan vi även, mot debitering, åtgärda skador som antingen inte täcks av garantin eller som har uppstått efter garantitidens slut. Skicka in produkten till nedanstående serviceadress.

För slitage- och förbrukningsdelar samt för delar som saknas hänvisar vi till begränsningarna i garantin enligt serviceinformationen som anges i denna bruksanvisning.

Опасность!

При использовании устройств необходимо соблюдать определенные правила техники безопасности для того, чтобы избежать травм и предотвратить ущерб. Поэтому внимательно прочитайте настоящее руководство по эксплуатации / указания по технике безопасности полностью. Храните их в надежном месте для того, чтобы иметь необходимую информацию, когда она понадобится. Если Вы даете устройство другим для пользования, то приложите к нему это руководство по эксплуатации / указания по технике безопасности. Мы не несем никакой ответственности за травмы и ущерб, которые были получены или причинены в результате несоблюдения указаний этого руководства и указаний по технике безопасности.

Пояснение значений указательных табличек на устройстве (рисунок 17)

1. Опасность! Прочитайте руководство по эксплуатации.
2. Предупреждение! Детали имеют высокую температуру. Соблюдайте дистанцию.
3. Опасность! Во время заправки выключите двигатель.
4. Опасность! Выхлопные газы электрического генератора ядовиты. Осторожно! Опасность удушья.
5. Опасность! Запрещено использовать в неветилируемых помещениях.
6. Осторожно! Опасность возгорания.
7. Осторожно! Электрическое напряжение.

1. Указания по технике безопасности

Соответствующие указания по технике безопасности находятся в приложенных брошюрах!

Опасность!

Прочитайте все указания по технике безопасности и технические требования. При невыполнении указаний по технике безопасности и технических требований возможно получение удара током, возникновение пожара и/или получение серьезных травм. **Храните все указания по технике безопасности и технические требования для того, чтобы было возможно воспользоваться ими в**

будущем.

- Запрещается осуществлять изменения электрического генератора.
- Для техобслуживания и в качестве принадлежностей разрешается использовать только оригинальные детали.
- Внимание: Опасность отравления, запрещено вдыхать отработанные газы.
- Не позволяйте детям приближаться к электрическому генератору.
- Внимание: Опасность получения ожогов, не прикасайтесь к выхлопной системе и устройству привода.
- Используйте подходящие средства защиты слуха если Вы находитесь вблизи от устройства.
- Внимание: бензин и пары бензина являются легковоспламеняющимися или взрывоопасными.
- Запрещено использовать электрический генератор в помещениях, где отсутствует вентиляция. При использовании устройства в хорошо проветриваемом помещении необходимо организовать вывод отработанных газов через шланг для выхлопных газов непосредственно из здания наружу.
- Внимание: Даже при использовании шланга для выхлопных газов отработываемые газы могут просочиться в помещение. В связи с опасностью возникновения пожара запрещается направлять шланг для выхлопных газов на воспламеняющиеся предметы.
- Опасность возникновения взрыва: Запрещается использовать электрический генератор в помещениях с легковоспламеняющимися материалами.
- Запрещается изменять предварительно установленную изготовителем скорость вращения. Электрический генератор или подключенные устройства могут выйти из строя.
- Во время транспортировки электрического генератора необходимо предохранять его от сползания и опрокидывания.
- Необходимо устанавливать генератор на удалении минимально 1 м от стен или подключенных устройств.
- Установить электрический генератор в безопасном месте на ровной поверхности. Запрещено поворачивать, опрокидывать

- или менять место расположения устройства во время работы.
- Перед транспортировкой и заправкой топливом всегда выключайте двигатель.
 - Необходимо внимательно следить, чтобы при заправке горючим на двигатель или выхлопную трубу не попало топливо.
 - Запрещено использовать электрический генератор под дождем или снегопадом.
 - Запрещено прикасаться к электрическому генератору влажными руками. Предпринимайте меры для защиты себя от удара током. Используйте вне здания только для этого предназначенные и соответственно маркированные удлинительные кабели (H07RN..).
 - При использовании удлинителей или передвижных распределительных сетей необходимо следить за тем, чтобы сопротивление не превышало 1,5 Ом. Необходимо руководствоваться следующими значениями: общая длина удлинителей с поперечным сечением 1,5 мм² не должна превышать 60 м, а с поперечным сечением 2,5 мм² – 100 м.
 - Запрещено производить изменения регулировок двигателя и генератора.
 - Работы по ремонту и регулировкам разрешается производить только авторизованному техническому персоналу.
 - Запрещается заливать топливо или опорожнять бак вблизи от открытых источников света, огня или разлетающихся искр. Не курить!
 - Не прикасайтесь к подвижным механическим или горячим деталям. Запрещено удалять защитные приспособления.
 - Инструмент не должен подвергаться воздействию влаги или пыли. Допустимая температура окружающей среды от -10∞ до +40∞, максимальная высота над уровнем моря 1000 м, относительная влажность воздуха: 90% (без выделения конденсата).
 - Генератор приводится в действие при помощи двигателя внутреннего сгорания, у которого в области выхлопной трубы (на противоположной стороне от штепсельной розетки) и на выпуске из выхлопной трубы образуется высокие температуры. Не приближайтесь к этим областям, так как в противном случае Вы можете получить ожоги.
 - Топливо является горючим и легковоспламеняющимся материалом. Запрещено производить заправку прибора во время его эксплуатации.
 - Некоторые детали поршневого двигателя внутреннего сгорания очень горячие, прикосновение к ним может привести к ожогам. Необходимо соблюдать предупреждающие указания, содержащиеся на электрическом генераторе.
 - При установке устройства в хорошо проветриваемом помещении необходимо проследить, чтобы соблюдались дополнительные требования по взрывобезопасности и пожарной безопасности.
 - Перед использованием следует выполнить проверку генератора и его электрооборудования (включая провода и штепсельные разъемы) и убедиться в отсутствии дефектов.
 - Запрещено подключать электрический генератор к другим источникам питания, таким как питающая электросеть. В особых случаях, когда необходимо резервное подключение к имеющимся электрическим системам, такие работы должны проводиться только квалифицированным электриком, который должен знать особенности эксплуатации оборудования, работающего от электросети общего пользования, и эксплуатации электрического генератора. Согласно соответствующей части стандарта ISO 8528 эти особенности должны быть указаны в руководстве по эксплуатации.
 - Ввиду высоких механических нагрузок могут использоваться только прочные кабели с резиновой оболочкой (в соответствии с IEC 60245-4) или аналогичные им.
 - Предупреждение! Выполняйте предписания по электробезопасности, действующие в месте использования электрического генератора.
 - Предупреждение! Соблюдайте требования и меры предосторожности в случае повторной подачи генератором электроэнергии к установке в зависимости от предусмотренных в данной установке предохранительных устройств и используемых директив.
 - Электрические генераторы допускаются

нагружать только до номинальной мощности при нормальных условиях окружающей среды. Если условия эксплуатации генератора не соответствуют приведенным в стандарте ISO 8528-8 и если система охлаждения двигателя или генератора не действует, например, в результате работы в зонах ограниченного доступа, необходимо снизить мощность прибора. В инструкциях должно содержаться указание для потребителя о необходимости снижения мощности прибора при эксплуатации в условиях, когда значения температуры, высоты над уровнем моря и влажности воздуха выше номинальных.

- В приведенных технических данных уровень мощности шума (LWA) и уровень давления шума (LWM) выражают уровень эмиссии и не являются обязательными данными рабочего уровня. Так как существует связь между уровнем излучения и проникновения, то это значение невозможно использовать для достоверного определения необходимых дополнительных защитных мероприятий. Факторы, влияющие на актуальный уровень воздействия на работающего, включают в себя характеристики рабочего помещения, другие источники шума и т.д., такие как например: количество устройств и прочих соседствующих процессов, а также длительность воздействия шума на работающего с инструментом. Также может быть различным в разных странах допустимый уровень воздействия. Тем не менее эта информация позволит пользователю устройства лучше оценить риск и опасность.
- Не используйте неисправные электрические производственные устройства (в том числе удлинительные кабели и штекерные разъемы). Электрические кабели и подключенные устройства должны находиться в безупречном состоянии.
- Разрешается подключать только устройства, номинальное напряжение которых соответствует выходному напряжению электрического генератора.
- Запрещается соединять электрический генератор с электрической сетью (штепсельная розетка).
- длина соединительных кабелей до потребителя должна быть как можно

короче.

- Загрязненные материалы техобслуживания и производственные материалы сдавайте в специализированные пункты сбора.
- Упаковочный материал, металл и пластмассу сдавайте в пункты приема вторичной переработки.

Мероприятия по технике безопасности для аккумуляторов

1. Всегда следить за тем, чтобы использовать аккумуляторы с правильной полярностью (+ и -), которая указана на аккумуляторе.
2. Не замыкать аккумуляторы накоротко.
3. Не заряжать перезаряжаемые аккумуляторы.
4. Не допускать переразрядки аккумулятора!
5. Не нагревать аккумуляторы!
6. Не выполнять работы по сварке или пайке непосредственно на аккумуляторах!
7. Не разбирать аккумуляторы!
8. Не деформировать аккумуляторы!
9. Не бросать аккумуляторы в огонь!
10. Хранить аккумуляторы в недоступном для детей месте.
11. Не разрешать детям заменять аккумуляторы без надзора!
12. Не храните аккумуляторы вблизи огня, кухонных плит или иных источников тепла. Не оставляйте аккумулятор под прямыми солнечными лучами. Не используйте и не храните его в транспортных средствах при жаркой погоде.
13. Храните неиспользуемые аккумуляторы вдали от металлических предметов. Это может привести к короткому замыканию аккумулятора, а тем самым к повреждениям, ожогам или даже к опасности пожара.
14. Извлекать аккумуляторы из устройства, если оно не используется в течение длительного времени!
15. НИКОГДА не прикасайтесь к потекшим аккумуляторам без соответствующей защиты. При контакте вытекшей жидкости с кожей немедленно промойте этот участок кожи под проточной водой. При любых обстоятельствах не допускайте попадания жидкости в глаза и рот. В таком случае срочно обратитесь к врачу.
16. Перед вставкой аккумуляторов очистите контакты аккумуляторов и встречные контакты в устройстве.

Утилизация

Аккумуляторы: Утилизация только через автомастерские, специальные пункты приема или места приема особых отходов. Осведомитесь в органах местного правления.

2. Состав устройства и состав упаковки

2.1 Состав устройства (рисунки 1-5)

- 1 Указатель заполнения бака
- 2 Крышка бака
- 3 2 штепсельных розетки ~ 230 В
- 4 Разъем для заземления
- 5 Предохранитель-разъединитель 230 В
- 6 Предохранитель-разъединитель 400 В
- 7 Резьбовая пробка маслосливного отверстия
- 8 Резьбовая пробка масляного отверстия
- 9 Предохранитель от недостатка масла
- 10 Ключ
- 11 Рычаг привода воздушной заслонки
- 12 Реверсивный стартер
- 13 Бензиновый кран
- 14 Колеса
- 15 Колесная ось
- 16 Опорная ножка
- 17 Крепления транспортировочной рукоятки
- 18 Транспортировочная рукоятка
- 19a Винты M8x40
- 19b Винты M8x25
- 20 Винты M8x16
- 21 Подкладные шайбы для колес
- 22 Предохранительные шплинты для колес
- 23 Гайки M8
- 24 Батарея 12 В
- 25 Ключ свечи зажигания
- 26 Воронка для заливки масла
- 27 Переключатель 230 В~ / 400 В~
- 28 Лампочка контроля 230 В
- 29 Лампочка контроля 400 В
- 30 Розетка 400 В 3~

2.2 Состав комплекта устройства

Проверьте комплектность изделия на основании описанного объема поставки. При обнаружении недостатка компонентов обратитесь в наш сервисный центр или магазин, в котором Вы приобрели устройство, не позднее чем в течение 5-ти рабочих дней после приобретения изделия, предъявив действительную квитанцию о

покупке. Обратите внимание на таблицу с указанием гарантийных сроков в документе с информацией о сервисном обслуживании.

- Откройте упаковку и выньте осторожно из упаковки устройство.
- Удалите упаковочный материал, а также приспособления защиты устройства при упаковке и транспортировке (при наличии).
- Проверьте комплектность устройства.
- Проверьте устройство и принадлежности на наличие возникших при транспортировке повреждений.
- Сохраняйте упаковку по возможности до истечения срока гарантийных обязательств.

Опасность!

Устройство и упаковка не являются детскими игрушками! Запрещено детям играть с пластиковыми пакетами, пленками и мелкими деталями! Опасность заключается в том, что они могут проглотить или погнубить от удушья!

- Оригинальное руководство по эксплуатации

3. Использование в соответствии с назначением

Устройство рассчитано для работы с приспособлениями, которые рассчитаны на работу с ~230 В/ 3~ 400 В. Необходимо обязательно следовать ограничениям, приведенным в дополнительных указаниях по технике безопасности. Генератор предназначен для привода электрического инструмента и снабжения электроэнергией источников освещения. При использовании приборов домашнего хозяйства необходимо проверить их пригодность для работы с генератором по данным их изготовителей. В случае сомнения обратитесь за консультацией к продавцу специализированного фирменного магазина.

Разрешается использовать устройство только в соответствии с его назначением. Любое другое, отличающееся от этого использование считается не соответствующим назначению. За все возникшие в результате такого использования ущербы или

травмы любого вида несет ответственность пользователь и работающий с устройством, а не его изготовитель.

Учтите, что конструкция наших устройств не предназначена для использования их в промышленной, ремесленной или индустриальной области. Мы не несем никакой ответственности по гарантийным обязательствам при использовании устройства в промышленной, ремесленной или индустриальной области, а также в подобной деятельности.

4. Технические данные

Генератор синхронный
 Тип защиты: IP 23M
 Мощность длительного режима $P_{НОМ}$ (S1):
 3600 W/400 V 3~; 3000 W/230 V~
 Максим. производительность $P_{МАКС}$ (S2 5 мин):
 4800 W/400 V 3~; 3300 W/230 V~
 Максим. производительность $P_{МАКС}$ (2 мин):
 5500 W/400 V 3~; 3300 W/230 V~
 Номинальное напряжение $U_{НОМ}$:
 2 x 230 V~/1x 400 V 3~
 Номинальная сила тока $I_{НОМ}$:
 13 A (230V~/) / 5,2 A (400V 3~)
 Частота $F_{НОМ}$: 50 Гц
 Тип конструкции приводного двигателя:
 4-тактный воздушное охлаждение
 Рабочий объём: 389 см³
 Максим. мощность: 7 kW / 9,5 PS
 Топливо: нормальный бензин без свинца
 Емкость топливного бака: 25 л
 Моторное масло: примерно 1,1 л
 Расход при 2/3 от ном. нагрузки:
 примерно 2,2 л/ч
 Вес: 83,5 кг
 Уровень давления шума $L_{РА}$: 74,6 дБ(A)
 Уровень мощности шума L_{WA}
 Неопределенность..... 96 dB (A)/1,89 dB(A)
 Коэффициент мощности cos φ: 1
 Класс по мощности: G1
 Максим. температура: 40°C
 Максим. высота установки
 (выше уровня моря): 1000 м
 Свеча зажигания: F 7RTC

Режим работы S1 (продолжительный режим работы)

Устройство может длительно эксплуатироваться с приведенными параметрами производительности.

Режим работы S2 (кратковременный режим работы)

Разрешается кратковременно эксплуатировать устройство с приведенными параметрами производительности (5 min). Затем устройство должно бездействовать определенный промежуток времени, для того чтобы оно не перегрелось до недопустимой температуры (5 min).

5. перед первым пуском

5.1 Монтаж

- Смонтируйте опорную ножку, колеса и транспортировочную рукоятку, как показано на рис. 6-9.
- Смонтируйте все детали, прежде чем залить топливо и масло, для предотвращения вытекания жидкостей.
- Для монтажа колес сначала установите колесную ось в держатели на нижней стороне электрического генератора, а затем закрепите колеса, как показано на рис. 7. Во время монтажа колес следите за тем, чтобы сторона колес с более высокой ступицей была направлена в сторону устройства, так как в противном случае колеса будут тереться о раму.

5.2 Техника безопасности при работе с электрическими устройствами

- Электрические кабели и подключенные устройства должны находиться в безупречном состоянии.
- Разрешается подключать только устройства, номинальное напряжение которых соответствует выходному напряжению электрического генератора.
- Запрещается соединять электрический генератор с электрической сетью (штепсельная розетка).
- длина соединительных кабелей до потребителя должна быть как можно короче.

5.3 Охрана окружающей среды

- Загрязненные материалы техобслуживания и производственные материалы сдавайте в специализированные пункты сбора.
- Упаковочный материал, металл и пластмассу сдавайте в пункты приема вторичной переработки.

5.4 Заземление

Для отведения статических зарядов допустимо подключение заземления к корпусу. Для этого необходимо подключить кабель одной стороной к заземлению генератора (рис. 3/4), а другой стороной к внешней массе (например к стержню заземления).

5.5 Аккумулятор

Внимание! При вмешательствах в аккумулятор и при его утилизации необходимо соблюдать предписания по технике безопасности изготовителя.

Предупреждение! Перед монтажом аккумулятора лицо, которому поручен монтаж, должно снять металлические браслеты, наручные часы, кольца и тому подобное. Соприкосновение этих предметов с полюсными выводами аккумулятора или токоведущими кабелями может привести к ожогам.

Предупреждение! Перед каждым вводом в эксплуатацию проверяйте изоляцию кабелей и штекеров. При повреждении изоляции нельзя вводить устройство в эксплуатацию.

Предупреждение! Поручайте проведение ремонтных работ только сотрудникам специализированной мастерской или изготовителя.

Монтаж и демонтаж аккумулятора (рис. 15a/15b)

Внимание! Эксплуатируйте электрический генератор только с не требующим обслуживания аккумулятором напряжением 12 В.

Откройте крышку гнезда аккумулятора (рис. 15a, поз. А). Поставьте аккумулятор (поз. 24) на пол. Сначала подключите красный кабель к +, а затем черный кабель к – (рис.

15b). Демонтаж осуществляется в обратной последовательности.

Внимание! Не отсоединяйте аккумулятор от бортовой сети во время работы, это может разрушить зарядную электронику.

Зарядка аккумулятора через бортовую сеть. Во время работы аккумулятор заряжается генератором через бортовую сеть.

Технический уход и техническое обслуживание аккумулятора

- Следите за тем, чтобы Ваш аккумулятор был всегда прочно встроен.
- Необходимо обеспечить надежное соединение с электросетью электрической установки.
- Содержите аккумулятор в чистом и сухом состоянии.

6. Работа с устройством

Внимание! Перед первым использованием необходимо заправить устройство моторным маслом и топливом.

- Проверить уровень заполнения топлива, при необходимости долить.
- Обеспечить достаточную вентиляцию устройства.
- Убедитесь в том, что провод зажигания прикреплен к свече.
- Оцените окружающее пространство непосредственно вокруг электрического генератора.
- Отсоедините подключенные к электрическому генератору электрические устройства.

6.1 Пуск двигателя

6.1.1 Пуск при помощи электростартера

- Откройте бензиновый кран (13); для этого поверните кран вниз.
- Установите переключатель «включено-выключено» (10) в положение «ON» («ВКЛ.»).
- Установите рычаг привода воздушной заслонки (11) в положение I Ø I.
- Запустите двигатель, повернув ключ зажигания в замке зажигания (рис. 1/поз. 10). Если двигатель запущен, немедленно поверните ключ зажигания в исходное

положение. Повторный поворот ключа зажигания во время работы двигателя приводит к повреждению системы пуска.

- Задвиньте назад рычаг привода воздушной заслонки (11) после пуска двигателя.

6.1.2 Пуск при помощи реверсивного стартера

- Открыть бензиновый кран (13); для этого повернуть краник вниз
- Переключатель включено-выключено (10) перевести в позицию "ON".
- Рычаг привода воздушной заслонки (11) перевести в позицию I Ø I.
- Запустить двигатель при помощи реверсивного стартера (12); для этого нужно сильно дернуть за рукоятку. Если двигатель не запустится, то нужно дернуть за рукоятку еще раз.
- Рычаг привода воздушной заслонки (11) после старта двигателя задвинуть назад в исходное положение.

Внимание!

Во время пуска при помощи реверсивного стартера можно получить травмы руки в результате возникновения внезапной отдачи от приведенного в действие двигателя. Используйте во время пуска защитные перчатки.

6.2 Режимы нагрузок электрического генератора

- Если вы переставите переключатель (рис.3/ поз.27) влево, то можно пользоваться штепсельными розетками ~230 в. Внимание: несмотря на то, что в этом положении на рисунке (S1) 3000 Ватт распределяется на 2-е штепсельные розетки, Вы можете все же использовать только одну штепсельную розетку для 3000 Ватт. Общая нагрузка на обе штепсельные розетки должна составлять кратковременно (S2) в течении 5 минут максимум 3300 Ватт.
- Если переставить переключатель (рис. 3, поз. 27) вправо, активируется штепсельная розетка 3~ 400 В. Внимание: К этой штепсельной розетке можно подключать на продолжительное время (S1) устройства мощностью 3600 Вт и на короткое время макс. на 2 минуты устройства мощностью 5500 Вт (после останова, при холодном двигателе) или

макс. на 5 минут устройства мощностью 4800 Вт (при рабочей температуре).

- Генератор электрического тока рассчитан на устройства работающие от переменного напряжения ~ 230 в и 3~ 400 в.
- Запрещено подключать генератор к бытовой электросети, так как в этом случае генератор или другие электрические устройства в хозяйстве могут быть повреждены.

Указание: Некоторые электрические устройства (настольная электропила, дрель и т.д.) могут иметь повышенное потребление электрической энергии, если они эксплуатируются с большими нагрузками. Некоторые электрические устройства (например, телевизоры, компьютеры,...) не разрешается подключать к генератору. Если возникли сомнения проконсультируйтесь с изготовителем соответствующего устройства.

6.3 Защита от перегрузки

Электрический генератор снабжен устройством защиты от перегрузки. Это устройство отключает соответствующие штепсельные розетки при перегрузке.

Внимание! Таким действием Вы снизите электрическую мощность, выдаваемую электрическим генератором, или также Вы можете удалить неисправные подключенные устройства.

Внимание! Неисправный выключатель перегрузки разрешается заменить только подобным по конструкции выключателем перегрузки с такими же рабочими характеристиками. Для этого обратитесь в бюро обслуживания.

Штепсельные розетки ~230 в:

При перегрузке отключаются штепсельные розетки ~230 в (рис. 3/поз. 3). Путем включения переключателя перегрузки (рис. 3/ поз. 5) можно вновь ввести в рабочий режим штепсельную розетку ~230 в.

Штепсельная розетка 400 в 3~:

При перегрузке отключается штепсельная розетка 400 в 3~ (рис. 3 / поз. 30). Путем включения переключателя перегрузки (рис. 3/ поз. 6) можно вновь ввести в рабочий режим штепсельную розетку 400 в 3~.

6.4 Отключение двигателя

- Прежде чем выключить электрический генератор необходимо ему дать немного проработать без нагрузки, для того чтобы генератор мог "остыть".
- Переведите ключ (рис. 1, поз. 10) в положение «OFF».
- Закройте бензиновый кран.

7. Очистка, техобслуживание, хранение и заказ запасных деталей

Выключайте перед всеми работами по очистке и техническому обслуживанию двигатель и отсоединяйте штекер свечи зажигания от свечи зажигания.

Указание! немедленно выключите устройство и обратитесь в Ваше отделение службы сервиса в следующих случаях:

- при возникновении необычных вибраций или шумов
- если видно, что двигатель перегружен или при отказах зажигания

7.1 Очистка

- Очищайте защитные устройства, вентиляционные отверстия и корпус двигателя как можно лучше от пыли и грязи. Протрите фрезу чистой ветошью или продуйте сжатым воздухом с низким давлением.
- Мы рекомендуем очищать фрезу после каждого использования.
- Очищайте устройство регулярно влажной тряпкой с небольшим количеством жидкого мыла. Не используйте моющие средства или растворите; они могут разъесть пластмассовые части устройства. Следите за тем, чтобы вода не попала вовнутрь устройства.

7.2 Воздушный фильтр (рис. 5/6)

Воздушный фильтр необходимо очищать через каждые 30 часов работы.

- Воздушный фильтр нужно регулярно очищать и при необходимости заменить
- Откройте обе скобы (рис. 10/A) и снимите крышку воздушного фильтра (рис. 10/B)
- Выньте фильтрующие элементы (рис. 11/C)

- Для очистки элементов запрещено использовать едкий очиститель или бензин.
- Очистите элементы, выбив их о плоскую поверхность. При сильном загрязнении промойте мыльным раствором, в заключении прополоскать прозрачной водой и просушить на воздухе.
- Сборка осуществляется в обратной последовательности.

7.3 Свеча зажигания (рис. 13-14)

Проверьте свечу зажигания первый раз после 10 часов работы на загрязнении и очистите ее при необходимости при помощи щетки из медной проволоки. Затем проводите техобслуживание свечи зажигания через каждый 50 часов работы.

- Откройте крышку для технического обслуживания (рис. 13/E).
- Стяните штекер свечи зажигания вращательным движением.
- Удалите свечу зажигания при помощи любого свечного ключа.
- Установка осуществляется в обратной последовательности.

7.4 Замена масла, контроль уровня масла (перед каждым использованием)

Замена масла должна осуществляться при двигателе, нагретом до рабочей температуры.

- Генератор тока установить на слегка наклонную поверхность, отверстием для слива масла вниз.
- Открыть маслосливной винт
- Открыть резьбовую пробку маслосливного отверстия и слить масло для двигателя в сборочную емкость.
- После опорожнения старого масла завинтить резьбовую пробку маслосливного отверстия и вновь установить электрический генератор на ровную поверхность.
- Залить масло до верхней отметки щупа определения уровня масла.
- Внимание: щуп для определения уровня масла для контроля уровня масла не ввинчивать, а только вставить до резьбы.
- Старое масло утилизировать надлежащим образом.

7.5 Автоматическое устройство отключения по уровню масла

Автоматическое устройство отключения по уровню масла срабатывает если остается слишком мало моторного масла. Двигатель в

таком случае невозможно запустить или он сам отключается через короткий промежуток времени. Пуск можно осуществить только после заливки масла двигателя.

7.6 Замена неисправных предохранителей

Откройте зажим для предохранителя (рис. 16а, поз. А) и замените неисправный предохранитель (рис. 16b) новым.

Внимание! Используйте исключительно предохранители такого же типа, как и предохранители, установленные в соответствующем зажиме для предохранителя.

При этом особое внимание обратите на максимальную силу тока (выгравирована на предохранителе).

В случае сомнения обратитесь в указанный здесь отдел обслуживания клиентов или к специалисту-электрику.

7.7 Технический уход

- В устройстве кроме этого нет деталей, которые нуждаются в техническом уходе.

7.8 Хранение

- Дайте устройству остыть. (примерно 5 минут)
- Очистите внешнюю сторону корпуса устройства.
- Храните устройство в прохладном, сухом месте за пределами досягаемости источников воспламенения и горящих веществ.

7.9 Заказ запасных деталей:

При заказе запасных деталей необходимо указать следующие данные;

- Тип устройства
- Номер артикула устройства
- Идентификационный номер устройства
- Номер необходимой запасной детали

Актуальные цены и информация находятся на странице www.isc-gmbh.info

8. Утилизация и вторичное использование

Устройство поставляется в упаковке для предотвращения повреждений при транспортировке. Эта упаковка является сырьем и поэтому может быть использована вновь или направлена на повторную переработку сырья. Устройство и его принадлежности изготовлены из различных материалов, например, металла и пластмасс. Не выбрасывайте дефектные устройства вместе с бытовыми отходами. Для правильной утилизации устройство необходимо сдать в подходящий пункт приема. Если Вы не знаете, где находится пункт приема, уточните это в органах коммунального управления.

9. Транспортировка

- Для транспортировки электрического генератора используйте рукоятку. Держась за нее, переместите прибор.
- Транспортировка прибора возможна только с использованием соответствующей рукоятки.
- Необходимо защитить прибор от воздействия ударов или вибраций.

10. Устранение недостатков

Неисправность	Причина	Мероприятие
Двигатель не запускается	Свеча зажигания покрыта нагаром Отсутствует топливо	Очистить или заменить свечу зажигания. Расстояние между электродами 0,6 мм. Залить топливо, проверить бензиновый кран
Слишком малое или совсем отсутствует напряжение на генераторе	Стабилизатор или конденсатор неисправны; Сработал защитный автомат максимального тока; Воздушный фильтр загрязнен	Обратитесь в специализированный магазин. Задействуйте переключатель и уменьшите количество потребителей. Очистите или замените фильтр.
Батарея не заряжается	Плохой контакт соединения с аккумулятором Аккумулятор неисправен Предохранитель (рис. 16a/16b) неисправен	Почистить контакты Аккумулятор должен проверить специалист и при необходимости заменить Проверить работу устройства с другим аккумулятором, установить новый предохранитель
Стартер не вращается	Аккумулятор разряжен Аккумулятор не подключен	Зарядить аккумулятор Подключить аккумулятор



Только для стран ЕС

Запрещено выбрасывать электроинструмент в обычный домашний мусор.

Согласно европейской директиве 2012/19/EG об использованных электрических и электронных устройствах и реализации в правовой системе соответствующей страны необходимо использованный электрический инструмент утилизировать отдельно и направлять на вторичную переработку для охраны окружающей среды.

Вторичная переработка - альтернатива обязательной отсылке устройства назад изготовителю: Владелец электрического устройства в случае избавления от собственности обязан, в качестве альтернативы отсылки назад изготовителю, содействовать надлежащей утилизации. Пришедшее в негодность устройство может быть передано в приемный пункт, который осуществит ликвидацию в соответствии с законом страны о цикличном производстве и обращении с мусором. Это не относится к приложенным к пришедшему в негодность оборудованию дополнительным устройствам и вспомогательным средствам, не содержащим электрические части.

Перепечатывание или прочие виды размножения документации и сопроводительных листов продукции фирмы, полностью или частично, разрешено производить только с однозначного разрешения ISC GmbH.

Сохраняется право на технические изменения

Информация о сервисном обслуживании

Во всех странах, указанных в гарантийном свидетельстве, у нас имеются компетентные сервисные партнеры, контактные данные которых Вы найдете в гарантийном свидетельстве. Они всегда в Вашем распоряжении для решения любых вопросов, связанных с обслуживанием, например, для ремонта, поставки запчастей и быстроизнашивающихся деталей, а также приобретения расходных материалов.

Следует обратить внимание на то, что в этом изделии следующие детали подвержены естественному износу или износу в связи с эксплуатацией / следующие детали требуются в качестве расходных материалов.

Категория	Пример
Быстроизнашивающиеся детали*	Свеча зажигания, воздушный фильтр, бензиновый фильтр, аккумулятор
Расходный материал/расходные части*	
Недостающие компоненты	

* Не обязательно входят в объем поставки!

При обнаружении дефектов или неисправностей мы просим Вас заявить о таком случае в сети Интернет на сайте www.isc-gmbh.info. Обратите внимание на точное описание неисправности и в любом случае ответьте на следующие вопросы:

- Устройство уже работало или оно было неисправным с самого начала?
- Вам бросилось что-либо в глаза перед возникновением неисправности (признак перед неисправностью)?
- Какую неисправность имеет устройство, по Вашему мнению (основной признак)? Опишите эту неисправность.

Гарантийное свидетельство

Уважаемая покупательница, уважаемый покупатель, наши продукты проходят тщательнейший контроль качества. Если это устройство все же не будет функционировать безупречно, мы просим Вас обратиться в наш сервисный отдел по адресу, указанному в этом гарантийном талоне. Мы также охотно ответим на Ваши вопросы по телефону, номер которого приведен ниже. При предъявлении гарантийных требований действуют следующие условия.

1. Настоящие правила гарантии действуют исключительно в отношении пользователей, т.е. физических лиц, которые не намереваются использовать настоящее изделие в рамках своей профессиональной или другой самостоятельной деятельности. Настоящие правила гарантии регулируют дополнительные условия оказания гарантийных услуг, которые нижеупомянутый производитель обеспечивает покупателям своих новых устройств в дополнение к условиям гарантии в соответствии с законом. Эти гарантийные обязательства не затрагивают Ваши законные гарантийные требования. Наши гарантийные услуги для Вас бесплатны.
2. Гарантийные услуги распространяются только на дефекты нового устройства нижеупомянутого производителя, которое вы приобрели, связанные с недостатком материала или производственным браком, и ограничиваются по нашему выбору устранением таких дефектов устройства или заменой устройства. Учтите, что наши устройства не предназначены для использования в промышленных целях, в ремесленном производстве и на профессиональной основе. Поэтому гарантийный договор считается недействительным, если устройство использовалось в течение гарантийного срока на кустарных, промышленных предприятиях или в ремесленном производстве, а также подвергалось сопоставимой нагрузке.
3. Наша гарантия не распространяется на:
 - повреждения устройства, возникшие в результате несоблюдения руководства по монтажу или неправильного монтажа, несоблюдения руководства по эксплуатации (например, при подключении к сети с неправильным напряжением или родом тока), несоблюдения требований касательно технического обслуживания и требований техники безопасности, воздействия на устройство аномальных условий окружающей среды или недостаточного ухода и технического обслуживания;
 - повреждения устройства, возникшие в результате неправильного или ненадлежащего использования (например, перегрузка устройства или применение не допущенных к использованию насадок или принадлежностей), попадания в устройство посторонних предметов (например, песка, камней или пыли, повреждения при транспортировке), применения силы или внешних воздействий (например, повреждения при падении);
 - повреждения устройства или частей устройства, связанные с износом в связи с эксплуатацией, обычным или другим естественным износом.
4. Гарантийный срок составляет 24 месяца, отсчет начинается со дня покупки устройства. Гарантийные права необходимо предъявлять до истечения срока гарантии в течение двух недель после того как будет обнаружена неисправность. Заявления на гарантийное обслуживание после истечения срока гарантии не принимаются. Ремонт или замена устройства не ведет к продлению гарантийного срока, также при оказании такой услуги отсчет нового гарантийного срока на устройство или возможно установленные детали не начинается заново. Это условие действует также при обращении в местный сервисный отдел.
5. Для предъявления гарантийных требований сообщите о неисправности устройства на сайте www.isc-gmbh.info. Приготовьте квитанцию о покупке или другие доказательства приобретения Вами нового устройства. Оказание гарантийных услуг применительно к устройствам, направленным на рассмотрение без соответствующих доказательств или фирменной таблички, исключается ввиду недостатка данных для идентификации таких устройств. Если наша гарантия распространяется на неисправность устройства, Вы немедленно получите отремонтированное или новое устройство.

Само собой разумеется, мы можем также устранить при оплате затрат неисправности устройства, которые не входят в объем гарантийных услуг или при истечении срока гарантии. Для этого Вам необходимо выслать устройство на адрес нашей службы сервиса.

Что касается быстроизнашивающихся, расходных деталей и недостающих компонентов, мы обращаем внимание на ограничения этой гарантии согласно информации о сервисном обслуживании настоящего руководства по эксплуатации.

Konformitätserklärung

- | | |
|--|---|
| <p>D erklårt folgende Konformität gemäß EU-Richtlinie und Normen für Artikel</p> <p>GB explains the following conformity according to EU directives and norms for the following product</p> <p>F déclare la conformité suivante selon la directive CE et les normes concernant l'article</p> <p>I dichiara la seguente conformità secondo la direttiva UE e le norme per l'articolo</p> <p>NL verklaart de volgende overeenstemming conform EU richtlijn en normen voor het product</p> <p>E declara la siguiente conformidad a tenor de la directiva y normas de la UE para el artículo</p> <p>P declara a seguinte conformidade, de acordo com as diretiva CE e normas para o artigo</p> <p>DK attesterer følgende overensstemmelse i medfør af EU-direktiv samt standarder for artikel</p> <p>S förklarar följande överensstämmelse enl. EU-direktiv och standarder för artikeln</p> <p>FIN vakuuttaa, että tuote täyttää EU-direktiivin ja standardien vaatimukset</p> <p>EE tõendab toote vastavust EL direktiivile ja standarditele</p> <p>CZ vydává následující prohlášení o shodě podle směrnice EU a norem pro výrobek</p> <p>SLO potrjuje sledečo skladnost s smernico EU in standardi za izdelek</p> <p>SK vydáva nasledujúce prehlásenie o zhode podľa smernice EÚ a noriem pre výrobok</p> <p>H a cikkekhez az EU-irányvonal és Normák szerint a következő konformitást jelenti ki</p> | <p>PL deklaruje zgodność wymienionego ponizej artykułu z następującymi normami na podstawie dyrektywy WE.</p> <p>BG декларира съответното съответствие съгласно Директива на ЕС и норми за артикул</p> <p>LV paskaidro šādu atbilstību ES direktīvai un standartiem</p> <p>LT apibūdina šį atitikimą EU reikalavimams ir prekės normoms</p> <p>RO declară următoarea conformitate conform directivei UE și normelor pentru articolul</p> <p>GR δηλώνει την ακόλουθη συμμόρφωση σύμφωνα με την Οδηγία ΕΚ και τα πρότυπα για το προϊόν</p> <p>HR potvrđuje sljedeću usklađenost prema smjernicama EU i normama za artikl</p> <p>BIH potvrđuje sljedeću usklađenost prema smjernicama EU i normama za artikl</p> <p>RS potvrđuje sledeću usklađenost prema smernicama EZ i normama za artikal</p> <p>RUS следующим удостоверяется, что следующие продукты соответствуют директивам и нормам ЕС</p> <p>UKR проголошує про зазначену нижче відповідність виробу директивам та стандартам ЄС на виріб</p> <p>MK ja izjavува следната сообразност согласно EУ-директивата и нормите за артикли</p> <p>TR Ürünü ile ilgili AB direktifleri ve normları gereğince aşağıda açıklanan uygunluğu belirtir</p> <p>N erklærer følgende samsvar i henhold til EU-direktivet og standarder for artikkel</p> <p>IS Lýsir uppfyllingu EU-reglna og annarra staðla vöru</p> |
|--|---|

Stromerzeuger TC-PG 5500 WD (Einhell)

- | | |
|---|---|
| <input type="checkbox"/> 2014/29/EU | <input checked="" type="checkbox"/> 2006/42/EC |
| <input type="checkbox"/> 2005/32/EC_2009/125/EC | <input type="checkbox"/> Annex IV |
| <input type="checkbox"/> 2014/35/EU | Notified Body: |
| <input type="checkbox"/> 2006/28/EC | Notified Body No.: |
| <input checked="" type="checkbox"/> 2014/30/EU | Reg. No.: |
| <input type="checkbox"/> 2014/32/EU | <input checked="" type="checkbox"/> 2000/14/EC_2005/88/EC |
| <input type="checkbox"/> 2014/53/EC | <input type="checkbox"/> Annex V |
| <input type="checkbox"/> 2014/68/EU | <input checked="" type="checkbox"/> Annex VI |
| <input type="checkbox"/> 90/396/EC_2009/142/EC | Noise: measured $L_{WA} = 94,5$ dB (A); guaranteed $L_{WA} = 96$ dB (A) |
| <input type="checkbox"/> 89/686/EC_96/58/EC | P = 7 KW; L/D = cm |
| <input checked="" type="checkbox"/> 2011/65/EU | Notified Body: TÜV Süd Industrie Service GmbH, Westendstr. 199,
80686 München (0036) |
| | <input checked="" type="checkbox"/> 2012/46/EU |
| | Emission No.: e13*97/68SN4G2*2002/88*0240*00 (II) |

Standard references: EN ISO 8528-13; EN 55012; EN 61000-6-1

Landau/Isar, den 21.12.2017


Weichselgartner/General-Manager


Yong/Product-Management

First CE: 16
Art.-No.: 41.525.60 I.-No.: 11016
Subject to change without notice

Archive-File/Record: NAPR013191
Documents registrar: Hirsekorn Sergey
Wiesenweg 22, D-94405 Landau/Isar



Two horizontal lines are positioned to the right of the pencil, serving as a header for the writing area. Below these, there are 25 additional horizontal lines, evenly spaced, providing a template for handwriting practice.





A series of horizontal lines for writing, starting from the top right and extending down to the bottom of the page.



A series of horizontal lines for writing, starting from the top right and extending down to the bottom of the page.



EH 01/2018 (02)

