

- ⓓ **Bedienungsanleitung  
Klimagerät**
- ⓖⓑ **Operating Instructions  
Air Conditioner**
- ⓕ **Mode d'emploi  
Climatiseur**
- ⓃⓁ **Gebruiksaanwijzing  
Klimatiseringstoestel**
- Ⓡ **Istruzioni per l'uso  
Climatizzatore**
- Ⓟ **Instrukcja obsługi  
Klimatyzator**
- ⓗⓇ **Upute za uporabu**
- ⓑⓗ **Klimauređaj**

**Einhell**<sup>®</sup>  
NEW GENERATION

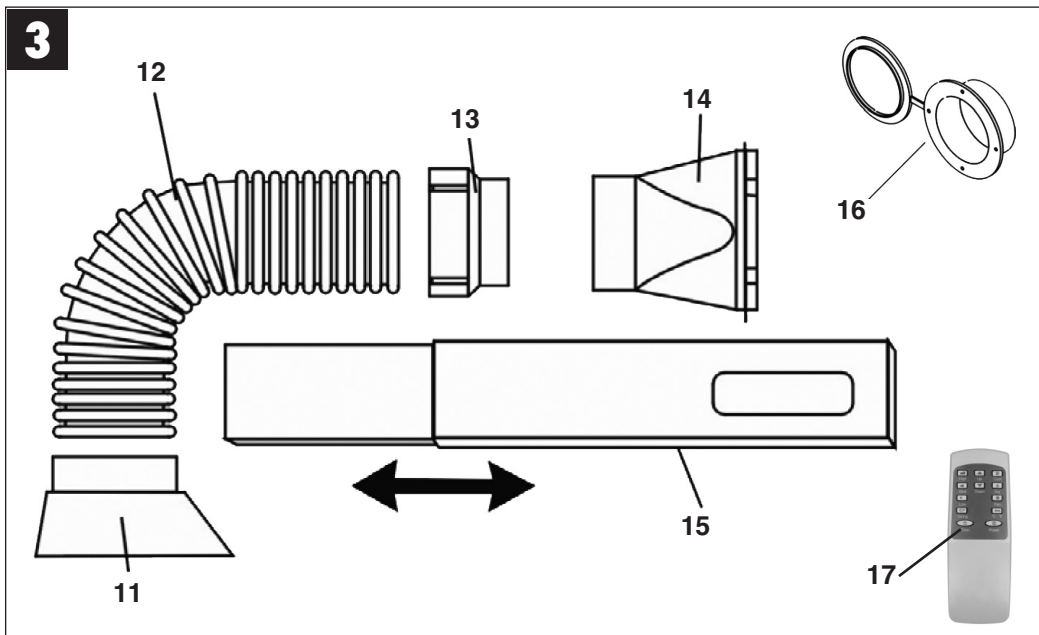
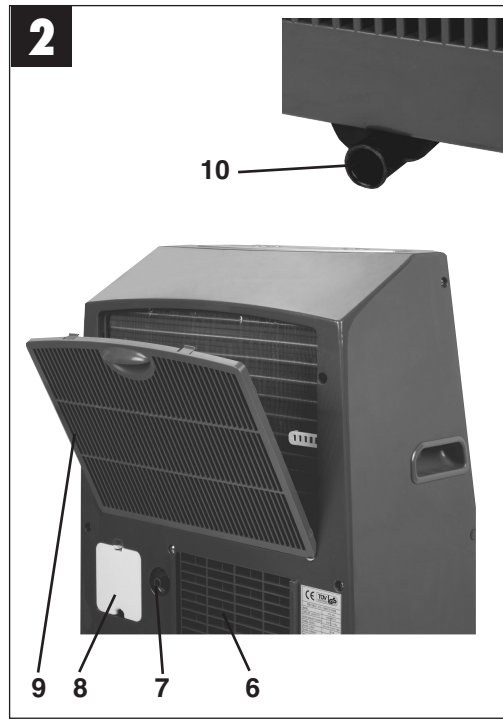
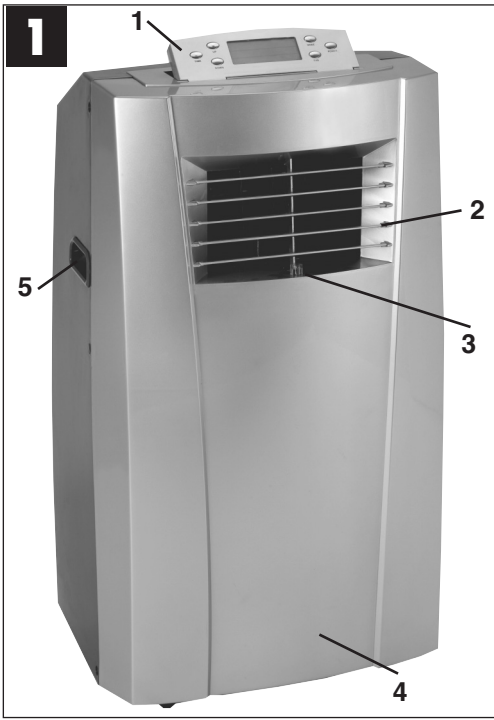
1

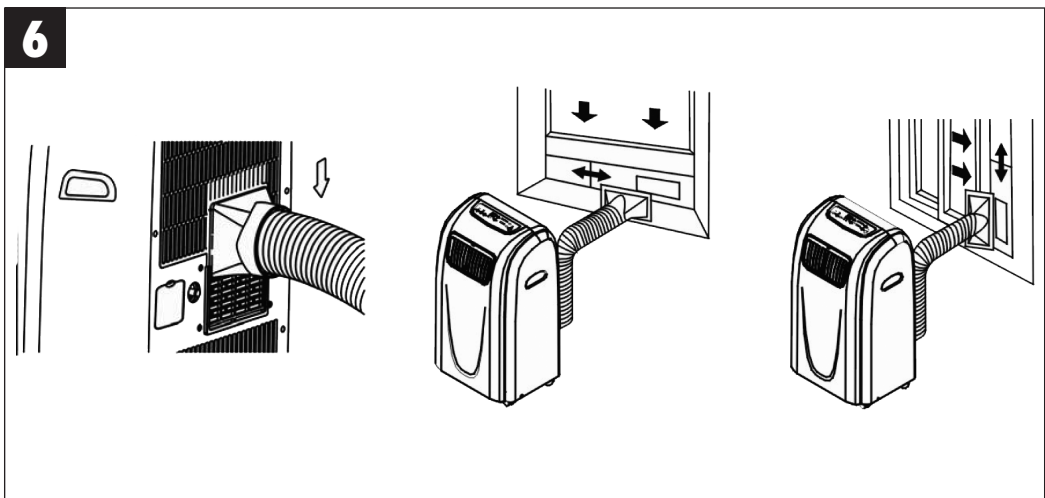
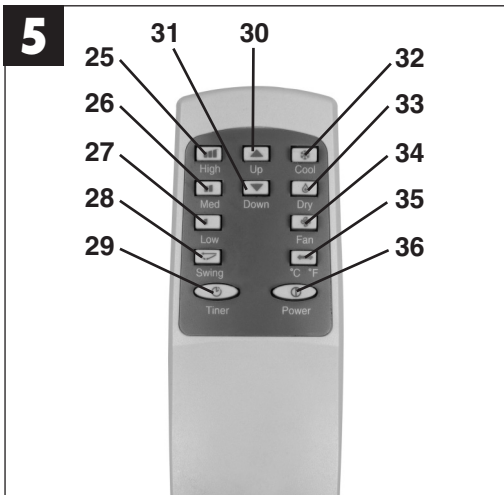
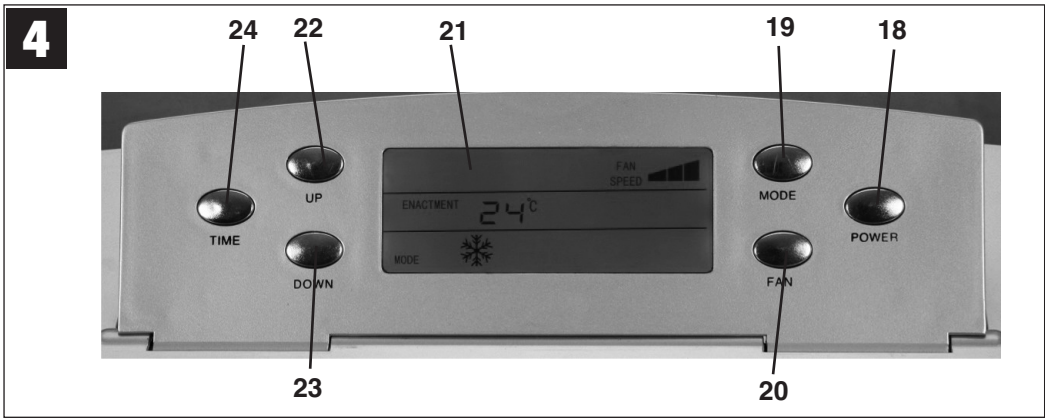


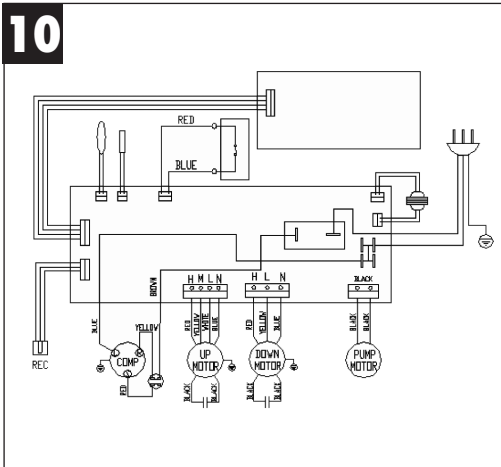
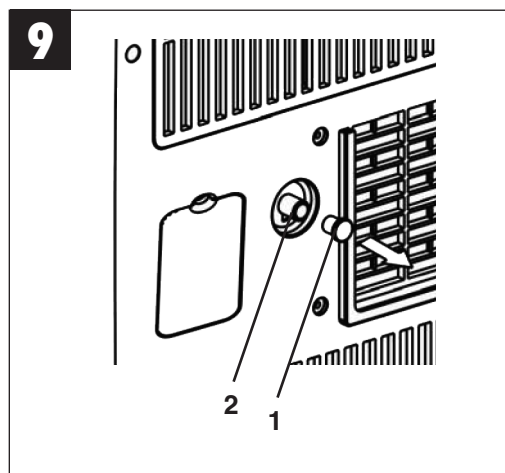
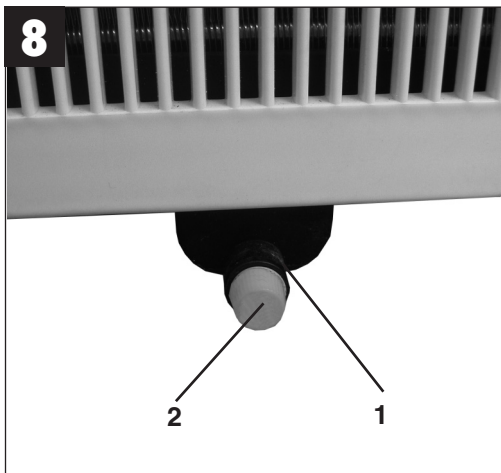
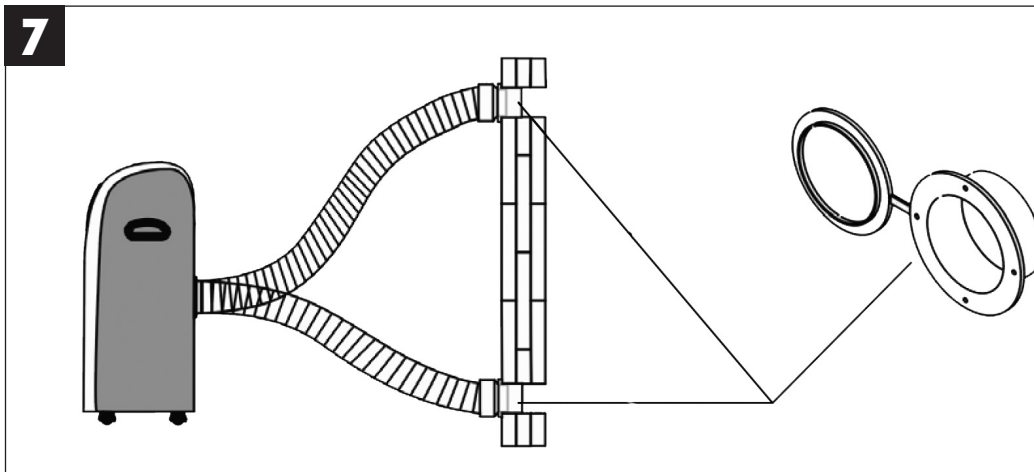
Art.-Nr.: 23.602.05

I.-Nr.: 01016

NMK **2700E**







## Inhaltsverzeichnis

1. Vor dem Gebrauch
2. Technische Daten
3. Sicherheitshinweise
4. Gerätebeschreibung
5. Inbetriebnahme des Gerätes
6. Montage des Abluftschlauches
7. Kondensatrückführung
8. Anschluss Kondenswasserschlauch
9. Reinigungsarbeiten durch den Endverbraucher
10. Ersatzteilbestellung
11. Elektrisches Schaltbild
12. Hinweise zur Fehlerbeseitigung

Bitte lesen die Anleitung sorgfältig vor Inbetriebnahme des Geräts und bewahren Sie diese Unterlagen gut auf.

Mit dem Kauf dieses transportablen Klimagerätes haben Sie einen guten Kauf getätigt. Das Gerät ist sehr professionell konstruiert und bietet ein Maximum an Komfort für viele Jahre, vorausgesetzt es wird gemäß der Betriebsanleitung verwendet. Lesen Sie also die Anleitung sorgfältig durch und bewahren Sie diese für späteres Nachschlagen gut auf.

### 1. Vor dem Gebrauch

1. Stellen Sie das transportable Gerät stets auf einen stabilen waagerechten Untergrund.
2. Das Gerät muss immer in senkrechter Position sein.
3. Kippen Sie das Gerät nie um mehr als 45°! Nach Transport (Schrägstellen) das Gerät mindestens 1 Stunde nicht an die Steckdose anschließen.
4. Schließen Sie das Gerät an der richtigen Steckdose an (Netzspannung beachten).
5. Bei Kühlfunktion muss die warme Abluft nach über den Abluftschlauch nach aussen geleitet werden. Eine Öffnung in der Wand oder im Fenster ist dafür vorzusehen.

### 2. Technische Daten

Kältemittel	R407 C
Kältemittelfüllmenge	500 g
Kühlleistung*	2450 Watt
Netzspannung	230 V ~ 50 Hz
Nenn-Leistungsaufnahme	980 W
Energieeffizienzklasse*	B (EER 2,50)
Luftdurchsatz max.	440 cbm/Std.
Raumgröße max.	70 m <sup>3</sup>

Entfeuchterleistung max.(30°C/80%RH)	64 l/Tag
Ventilatorgeschwindigkeitsstufen	3
Einsatzbereich Raumtemperatur:	18 - 30°C
Schalldruckpegel	≤ 55 dB(A)
Maße (BxTxH)	50 x 35 x 84 cm
Nettogewicht	32 kg

\* Daten nach EN 14511

### 3. Sicherheitshinweise

- Lesen Sie die zu befolgenden Sicherheitshinweise vor dem Gebrauch des Gerätes.
- Nach dem Lesen bewahren Sie die Betriebsanleitung gut auf und geben Sie die Anleitung an Dritte weiter, die die Klimaanlage ebenfalls bedienen.
- Das Gerät so aufstellen, dass der Netzstecker jederzeit zugänglich ist.
- Die Netzleitung muss regelmäßig auf Defekte oder Beschädigungen geprüft werden. Eine beschädigte Netzleitung darf nur vom Elektrofachmann oder der ISC GmbH unter Berücksichtigung der einschlägigen Bestimmungen ausgetauscht werden.
- Das Gerät ist nicht für gewerbliche Zwecke geeignet.
- Das Gerät darf nicht im Bad verwendet werden.
- Das Gerät darf von Kindern oder gebrechlichen Personen nur unter Aufsicht bedient werden. Kleine Kinder dürfen das Gerät nicht als Spielzeug benutzen.
- Die Klimaanlage ist nur zur Raumklimatisierung kleinerer bis mittelgroßer Räume geeignet. Verwenden Sie sie nicht für spezielle Zwecke wie Aufbewahrung von Lebensmittel, Präzisionsinstrumente, Pflanzen, Tiere, Farben oder Kunstwerken, da diese Objekte Schaden nehmen können.
- Stellen Sie sicher, dass die vorhandene Netzspannung und die Angabe der Netzspannung auf dem Datenschild den gleichen Wert haben.
- Das Gerät darf nur an einer ordnungsgemäß geerdete Schutzkontaktsteckdose betrieben werden.
- Installieren Sie zur elektrischen Sicherheit einen Fehlerstromschutzschalter (FI - Schutzschalter).
- **Achtung!** Verlängern Sie nicht das Netzkabel und benutzen Sie keine Mehrfachstecker. Die elektrische Sicherheit kann ansonsten nicht mehr gegeben sein.
- Ziehen Sie nie bei laufendem Gerät den Netzstecker aus der Steckdose.

**D**

- Schalten Sie sofort das Gerät ab und ziehen Sie den Netzstecker, sofern Sie einen anormalen Betriebszustand (z.B. Brandgeruch) feststellen. Wird das Gerät weiterbetrieben können z.B. Defekte an der Anlage, elektrische Schläge und Brandschäden die Folgen sein.
- Ziehen Sie den Netzstecker nicht am Kabel aus der Steckdose. Halten Sie den Netzstecker fest um ihn aus der Steckdose zu ziehen. Ansonsten könnte das Netzkabel beschädigt werden.
- Betätigen Sie keine Schalter mit nassen Händen. Ansonsten besteht die Gefahr eines elektrischen Schlages.
- Lassen Sie sich von der kühlen Luft nicht direkt anblasen und lassen Sie die Luft im Raum nicht zu kalt werden. Unwohlsein und Gesundheitsschäden können hervorgerufen werden.
- Platzieren Sie keine Pflanzen oder Tiere direkt in den kühlen Luftstrom. Die Tiere und Pflanzen können unter dem kühlen Luftstrom leiden.
- Stecken Sie niemals Finger oder Gegenstände in die Luftaustrittsöffnungen. Der rotierende Lüfter kann zu Verletzungen führen.
- Reparieren oder Warten Sie die Klimaanlage nicht selbst. Unsachgemäße Reparaturen und Wartungsarbeiten können das Gerät beschädigen, Brände oder Kondenswasserschäden verursachen.
- Vor Reinigung des Gerätes schalten Sie es aus und ziehen Sie den Netzstecker. Ansonsten besteht Verletzungsgefahr.
- Reinigen Sie das Klimagerät nicht mit Wasser. Stromschlag oder Brand könnten die Folge sein.
- Verwenden Sie keine brennbare Reinigungsmittel. Feuer und Verformungen am Gehäuse können entstehen.
- Berühren Sie keine Metallteile des Innengerätes während der Herausnahme des Luftfilters. Sie könnten sich verletzen.
- Wenn das Klimagerät längere Zeit verwendet wird, muss der Raum von Zeit zu Zeit gelüftet werden. Ansonsten kann ein Sauerstoffmangel eintreten.
- Installieren Sie das Gerät nicht in einem Raum, in dem brennbare Gase ausströmen können. Ausgetretenes Gas kann sich ansammeln und eine Explosion verursachen.
- Halten Sie keine brennenden Gegenstände in der Nähe der Anlage, die von der austretenden Luft direkt angeblasen werden könnten. Es könnte eine unvollständige Verbrennung hervorgerufen werden.
- Ziehen Sie den Netzstecker, wenn das Gerät längere Zeit nicht benützt wird.
- Schalten Sie während eines Gewitters das Gerät

aus und ziehen Sie den Netzstecker. Elektrische Teile könnten evtl. durch Überspannung beschädigt werden.

- Bei Undichtigkeiten im Kältemittelkreislauf schalten Sie das Gerät sofort ab und verständigen Sie bitte Ihren Servicepartner.
- Tritt Kältemittel in einem Raum aus, kann der Kontakt mit einer Flamme ein gesundheitsschädliches Gas erzeugen. Schalten Sie das Gerät sofort ab.
- Um elektromagnetische Störungen zu vermeiden halten Sie das Gerät von Fernseh- und Radiogeräten fern.

**Verpackung:**

Das Gerät befindet sich in einer Verpackung um Transportschäden zu verhindern. Heben Sie die Verpackung zur späteren Lagerung (z.B. im Winter) des Gerätes auf. Sollten Sie die Verpackung dennoch entsorgen ist diese Rohstoff und somit wiederverwendbar oder kann dem Rohstoffkreislauf zurückgeführt werden.

**4. Gerätebeschreibung****Vorderseite (Abb. 1)**

- 1 Bedienfeld 2-fach klappbar, beleuchtet
- 2 Luftauslasslamellen
- 3 IR-Empfänger
- 4 Laufrollen
- 5 Griffmulde

**Geräterückseite (Abb. 2)**

- 6 Anschlussöffnung für Abluftschlauch
- 7 Anschluss für ständigen Kondenswasserablauf
- 8 Netzleitungsstauraum mit Abdeckung
- 9 Luftansaugfilter
- 10 Anschluss für Kondensatauffangwannenablauf

**Zubehör (Abb. 3)**

- 11 Geräteadapter
- 12 Abluftschlauch
- 13 Wandanschlussadapter
- 14 Fensterabluftadapter
- 15 Fensteradapter
- 16 Wandadapter
- 17 Fernbedienung

**Beschreibung Bedienfeld (Abb. 4)**

- 18 Funktionstaster „Power – Ein/Aus“
- 19 Funktionstaster „Mode - Betriebsmodus“
- 20 Funktionstaster „Fan - Ventilatorgeschwindigkeit“
- 21 LCD Anzeigedisplay
- 22 Funktionstaster „Up - höher“

- 23 Funktionstaster „Down - niedriger“
- 24 Funktionstaster „Time - Einschaltdauer“

**Hinweise:**

- Um von °C auf °F umzuschalten, drücken Sie die Funktionstaster „höher“ und „niedriger“ gleichzeitig.
- Alle Funktionen können auch von der Fernbedienung geschaltet werden.
- Die Funktion „Swing“ – die automatische vertikale Lamellenverstellung“ kann nur von der Fernbedienung aus geschaltet werden.

**Beschreibung Fernbedienung (Abb. 5)**

- 25 Funktionstaster „Gebläse schnell“
- 26 Funktionstaster „Gebläse mittel“
- 27 Funktionstaster „Gebläse langsam“
- 28 Funktionstaster „Swing – automatische vertikale Lamellenverstellung“
- 29 Funktionstaster „Timer - Einschaltdauer“
- 30 Funktionstaster „höher“
- 31 Funktionstaster „niedriger“
- 32 Funktionstaster „Cool – Kühlmodus“
- 33 Funktionstaster „Dry – Entfeuchtermodus“
- 34 Funktionstaster „Fan – Gebläsemodus“
- 35 Funktionstaster „°C - °F Umschaltung“
- 36 Funktionstaster „Power – Ein/Aus“

**Funktionsprinzip Kühlen:**

Über den Luft-Wärmeaustauscher (Verdampfer), in dem das Kältemittel zirkuliert, wird der Raumluft Wärme entzogen und an den Außenluft-Wärmeaustauscher (Verflüssiger) weitergeleitet. Dieser gibt über den angeschlossenen, ins Freie geführten Abluftschlauch die Wärme an die Außenluft ab.

**Funktionsprinzip Entfeuchten**

Bei hoher relativer Luftfeuchtigkeit kann das Gerät auch als Entfeuchter verwendet werden. Dabei muss der Abluftschlauch vom Gerät entfernt werden, damit die Luftzirkulation innerhalb des Raumes erfolgen kann. Durch die Wechselwirkung von kalter und warmer Luft wird der Luft Feuchtigkeit entzogen.

**Energiespartipps**

- Benutzen Sie die Klimaanlage nur, wenn sie auch wirklich gebraucht wird.
- Schließen Sie Fenster, Türen und Jalousien um Sonneneinstrahlung so weit wie möglich zu verhindern.

## 5. Inbetriebnahme des Gerätes (Abb. 1 – 4)

**Hinweise:**

- Beachten Sie, dass der Mindestabstand vom Gerät zur Wand seitlich und nach hinten 50cm betragen muss. Der Mindestabstand zu Gegenständen nach vorne muss 2m betragen.
- Prüfen Sie ob die beiden Stopfen für ständigen Kondenswasserablauf und Anschluss für Kondensatauffangwannenablauf vorhanden und fest angebracht sind.
- Vor Verfahren des Gerätes ist die Kondensatauffangwanne komplett zu entleeren.
- Stecken Sie den Netzstecker in die Netzsteckdose, es ertönt ein akustisches Signal, das LCD-Anzeigedisplay leuchtet blau. Anschließend kann mit dem Funktionstaster „Power – Ein/Aus“ auf dem Bedienfeld oder der Fernbedienung das Gerät eingeschaltet werden. Die aktuelle Raumtemperatur erscheint im Display. Sobald das Gerät eingeschaltet ist, können die verschiedenen Funktionen eingestellt werden.
- Um den Kompressor zu schonen läuft er ggf. erst 3 Minuten nach Einschalten des Gerätes an (Kühlen, Entfeuchten).
- Sobald ein Funktionstaster gedrückt wird, ertönt ein akustisches Signal.
- Um das Gerät auszuschalten, drücken Sie nochmals den Funktionstaster „Power – Ein/Aus“.

**A) Kühlmodus (Cool)**

- Schieben Sie den Abluftschlauch von oben in die Führungsschienen an der Geräterückseite.

**Hinweis!** Während der Kühlfunktion muss der Abluftschlauch ins Freie geführt werden, damit die warme Abluft nach außen strömen kann (s. Kapitel 6).

- **Bedienfeld:** Drücken Sie den Funktionstaster „Betriebsmodus“ (MODE) um die Kühlfunktion einzuschalten.

**Fernbedienung:** Drücken Sie den Funktionstaster „Cool“.  
LCD-Anzeigedisplay: Es erscheint ein „Eiskristall“.

- **Bedienfeld:** Pro Drücken des Funktionstasters für die Ventilatorgeschwindigkeit (FAN) verändert sich diese 3-stufig.

**Fernbedienung:** Drücken Sie den entsprechenden Funktionstaster „High, Med, Low“.

LCD-Anzeigedisplay: Es erscheint das entsprechende Symbol für schnelle Ventilatorgeschwindigkeit (□□□), mittlere



**D**

Ventilatorgeschwindigkeit (□□) oder langsame Ventilatorgeschwindigkeit (□). Entsprechend schnell dreht sich der integrierte Ventilator.

- **Bedienfeld:** Drücken Sie den Funktionstaster „Up - Höher“ oder „Down - Niedriger“ um die von Ihnen gewünschte Solltemperatur (17°C - 30°C) einzustellen.

**Fernbedienung:** Verwenden Sie die selben Funktionstaster.

LCD-Anzeigedisplay: Es wird die von Ihnen gewünschte Solltemperatur angezeigt.

- **Bedienfeld:** Durch Drücken beider Funktionstasten „Höher“ und „Niedriger“ können Sie die Temperatureinheit wechseln (°C → °F bzw. °F → °C).

**Fernbedienung:** Verwenden Sie hierzu die Funktionstaste „°C ↔ °F“.

LCD-Anzeigedisplay: Abhängig von der Einstellung erscheint °C oder °F.

**Hinweis:** Im Kühlbetrieb soll die Raumtemperatur nicht mehr als 5°C unter der Außentemperatur liegen.

**B) Entfeuchtermodus (Dry)**

- Stellen Sie sicher, dass der Kondenswasserschlauch korrekt angeschlossen ist (s. Kapitel 8.)
- **Bedienfeld:** Drücken Sie den Funktionsschalter „Betriebsmodus“ (MODE) um die Entfeuchterfunktion einzuschalten.  
**Fernbedienung:** Drücken Sie den Funktionstaster „Dry – Entfeuchtermodus“.  
LCD-Anzeigedisplay: Es erscheint ein „Wasserbehälter“.

**Hinweis!** Die Ventilatorgeschwindigkeit kann nicht verändert werden. Das Gerät bläst kühle Luft nach vorne, warme Luft nach hinten aus. Die Temperatur kann nicht eingestellt werden. Der Abluftschlauch darf nicht angeschlossen sein.

**C) Ventilationsmodus (Fan)**

- **Bedienfeld:** Drücken Sie den Funktionstaster „Betriebsmodus“ (MODE) um die Ventilationsfunktion einzuschalten.  
**Fernbedienung:** Drücken Sie den Funktionstaster „Fan – Ventilatorgeschwindigkeit“.  
LCD-Anzeigedisplay: Es erscheint ein „Ventilatorsymbol“.
- **Bedienfeld:** Pro Drücken des Funktionstasters für die Ventilatorgeschwindigkeit (FAN) verändert sich diese 3-stufig.  
**Fernbedienung:** Drücken Sie den entsprechenden Funktionstaster „High, Med, Low“.  
LCD-Anzeigedisplay: Es erscheint das entsprechende Symbol für schnelle

Ventilatorgeschwindigkeit (□□□), mittlere Ventilatorgeschwindigkeit (□□) oder langsame Ventilatorgeschwindigkeit (□). Entsprechend schnell dreht sich der integrierte Ventilator.

**D) Einschaltverzögerung (Time on)**

- Mit dieser Funktion können Sie das Gerät automatisch einschalten lassen. Voraussetzung ist, dass das Gerät an der Spannungsversorgung angeschlossen ist. Den „Betriebsmodus“ und die „Ventilatorgeschwindigkeit“ können Sie entweder vor oder nach Einstellung der „Einschaltverzögerung“ auswählen.
- **Bedienfeld:** Drücken Sie den dem Funktionstaster „Time - Einschaltdauer“.  
**Fernbedienung:** Drücken Sie den Funktionstaster „Timer – Einschaltdauer“.  
LCD-Anzeigedisplay: Es blinken „Time On“ und die aktuell eingestellte „Einschaltverzögerung“ (beginnend mit 0,5 HR).
- **Bedienfeld und Fernbedienung:** Pro drücken des Funktionstasters „Up - höher“ verändert sich die Zeiteinstellung um 0,5h nach oben. Pro drücken des Funktionstasters „Down - niedriger“ verändert sich die Zeiteinstellung pro drücken um 0,5h nach unten. Der Einstellbereich beträgt 0,5 – 24h. Drücken Sie bei Anzeige „0,5 HR“ den „Down - niedriger“ Taster nochmals erscheint „0 HR“ und die „Einschaltverzögerung“ ist ausgeschaltet.
- Wird länger als 5 Sekunden keiner der beiden Funktionstaster betätigt, leuchtet im LCD-Anzeigedisplay „Time On“ und die aktuell eingestellte „Einschaltverzögerung“ ständig und im Anzeigedisplay erscheint die aktuelle Raumtemperatur. Die Einschaltverzögerung ist jetzt gespeichert.
- **Bedienfeld und Fernbedienung:** Drücken Sie den Funktionstaster „Time - Einschaltdauer“ erneut, blinken im LCD-Anzeigedisplay „Time On“ und die aktuell eingestellte „Einschaltverzögerung“. Sie können die Zeiten der „Einschaltverzögerung“ nachträglich verändern.
- Nach Ablauf der gespeicherten „Einschaltverzögerung“ schaltet das Gerät automatisch ein
- **Bedienfeld und Fernbedienung:** Um das Gerät auszuschalten, drücken Sie den Funktionstaster „Power – Ein/Aus“. Das Gerät schaltet aus.
- **Bedienfeld und Fernbedienung:** Um das Gerät vor Ablauf der gespeicherten „Einschaltverzögerung“ einzuschalten, drücken Sie den Funktionstaster „Power – Ein/Aus“. Das Gerät schaltet ein.



**E) Einschaltdauer (Time off)**

Mit dieser Funktion können Sie das Gerät automatisch ausschalten lassen. Voraussetzung ist, dass sich das Gerät in Betrieb befindet.

- **Bedienfeld:** Drücken Sie den dem Funktions-taster "Time - Einschaltdauer".  
**Fernbedienung:** Drücken Sie den Funktionstaster „Timer – Einschaltdauer“. LCD-Anzeigedisplay: Es blinken „Time OFF“ und die aktuell eingestellte „Einschaltdauer“ (beginnend mit 0,5 HR).
- **Bedienfeld und Fernbedienung:** Pro drücken des Funktionstasters „Up - höher“ verändert sich die Zeiteinstellung um 0,5h nach oben. Pro drücken des Funktionstasters „Down - niedriger“ verändert sich die Zeiteinstellung pro drücken um 0,5h nach unten. Der Einstellbereich beträgt 0,5 – 24h. Drücken Sie bei Anzeige „0,5 HR“ den „Down - niedriger“ Taster nochmals erscheint „0 HR“ und die „Einschaltdauer“ ist ausgeschaltet.
- Wird länger als 5 Sekunden keiner der beiden Funktionstaster betätigt, leuchtet im LCD-Anzeigedisplay „Time OFF“ und die aktuell eingestellte „Einschaltdauer“ ständig und im Anzeigedisplay erscheint die aktuelle Raumtemperatur. Die Einschaltdauer ist jetzt gespeichert.
- **Bedienfeld und Fernbedienung:** Drücken Sie den Funktionstaster "Time - Einschaltdauer" erneut, blinken im LCD-Anzeigedisplay „Time OFF“ und die aktuell eingestellte „Einschaltdauer“. Sie können die Zeiten der „Einschaltdauer“ nachträglich verändern. Sie können die Zeiten der „Einschaltdauer“ nachträglich verändern.
- Nach Ablauf der gespeicherten „Einschaltdauer“ schaltet das Gerät automatisch aus.
- **Bedienfeld und Fernbedienung:** Um das Gerät vor Ablauf der gespeicherten „Einschaltdauer“ auszuschalten, drücken Sie den Funktionstaster „Power – Ein/Aus“. Das Gerät schaltet ab.

**F) Mechanische / Automatische Verstellung der Luftaustrittslamellen**

Die Luftaustrittslamellen können Sie horizontal nach oben und unten verstellen.

**Fernbedienung:** Drücken Sie den Funktionstaster „Swing – automatische vertikale Lamellenverstellung“ so schwenken die vertikalen Lamellen ständig hin und her.

LCD-Anzeigedisplay: Es werden „zwei nach unten gerichtete Pfeile + FAN“ angezeigt.

**6. Montage des Abluftschlauches**

Verwenden Sie nur den mitgelieferten Abluftschlauch. Die Länge des Abluftschlauches kann von 375 mm bis 1500 mm variiert werden. Drehen Sie den Schlauch in den Fensterabluftadapter und in den Geräteadapter ein. Die beste Kühlleistung erhalten Sie mit der kürzesten Abluftschlauchlänge. Knicke oder starke Krümmungen des Abluftschlauches (Abb. 5) sollten vermieden werden, damit die Abluft ungehindert nach außen strömen kann. Wenn dies nicht beachtet wird, kann es zu Überhitzungen des ganzen Gerätes kommen und das Gerät abschalten. Das Gerät könnte dadurch beschädigt werden.

**Achtung!**

Die Länge des Abluftschlauches ist auf die technische Spezifikation des Gerätes abgestimmt. Verlängern Sie nicht den Schlauch, dies könnte zu Störungen am Gerät führen. Unter Umständen kann es zu einem Unterdruck im Raum kommen, wodurch die Kühlleistung des Gerätes vermindert wird. Um dies zu verhindern muss für Luftzufuhr (Zimmertür einen Spalt offen lassen) gesorgt werden.

**A) Montage des Abluftschlauches durchs offene Fenster (Abb. 6)**

Verwenden Sie den Fensterabluftadapter und längenverstellbaren Fensteradapter. Schieben Sie den Fensterabluftadapter auf den Abluftschlauch. Klemmen Sie den Fensteradapter in das einen Spalt geöffnete Fenster. Sichern Sie das Fenster, sodass der Fensteradapter zuverlässig hält. Stecken Sie den Fensterabluftadapter in die dafür vorgesehene Öffnung des Fensteradapters.

**Hinweis:** Treffen Sie Vorkehrungen gegen unbefugtes Eindringen durch das Fenster.

**B) Montage des Abluftschlauches durch die Wand (Abb. 7)**

- Stemmen Sie ein ca. 130 mm Ø Loch in die Wand. Beachten Sie mögliche Leitungen (Strom, Wasser, Abwasser usw.) in diesem Bereich.
- Befestigen Sie an der Innenseite der Wand den Wandadapter mit Abdeckkappe. Bei Nichtbetrieb der Anlage stecken Sie die Abdeckkappe auf den Wandadapter auf.
- Stecken Sie ein HT – Rohr, Größe DN 125 (nicht im Lieferumfang) durch das erstellte Loch bis es am Wandadapter mit Abdeckklappe ansteht. Isolieren Sie das HT – Rohr und mauern Sie das HT – Rohr ein.
- An der Außenwand montieren Sie ein passendes

**D**

Lüftungsgitter (nicht im Lieferumfang) mit Insekten- und Regenschutz.

## 7. Kondensatrückführung

Das Gerät ist im Kühlbetrieb mit einer Kondensatrückführung ausgestattet. Das Kondensat wird während des Kühlbetriebes in einer im Gerät integrierten Auffangschale (ca. 1,2 ltr. Inhalt) gesammelt, über den Verflüssiger verdampft und über den Abluftschlauch nach außen geführt.

Sollte die Auffangschale voll sein, schaltet das Gerät ab. Es erscheint im Anzeigedisplay „P2“ und ein akustisches Signal ertönt kurzzeitig. Gehen Sie wie folgt vor (Abb. 8):

- Stecken Sie das Gerät aus.
- Stellen Sie ein geeignetes Gefäß unter den Kondensatablass (1) und entfernen Sie den Stopfen (2). Die Auffangschale wird entleert.
- Stecken Sie den Stopfen wieder in den Kondensatablass. Das Gerät ist wieder betriebsbereit.

**Hinweis:** Im Normalfall wird die Kondensatauffangschale im Kühlbetrieb nie vollständig gefüllt. Sollte dies dennoch öfter der Fall sein, wenden Sie sich an Ihren Kundendienst.

## 8. Anschluss Kondenswasserschlauch (Abb. 9)

### Hinweise:

- Wird das Gerät im Entfeuchtermodus betrieben, **muss** der Kondenswasserschlauch an der Gehäuserückseite angeschlossen werden. Das Kondensat läuft **nicht** in die Kondensatauffangschale
  - **Achtung:** Bei dieser unbeaufsichtigten Variante besteht kein Überlaufschutz.
  - **Achtung:** Bei sehr kaltem Wetter sollten Maßnahmen ergriffen werden, um ein Gefrieren des Wassers im Ablaufschlauch zu verhindern.
  - Das Kondensat ist vorzugsweise in einen tiefer liegenden Abfluss zu leiten. Sollte ein externer Auffangbehälter (z.B. Wanne usw.) verwendet werden ist das Gerät entsprechend höher zu stellen.
  - Der Ablaufschlauch muss mit Gefälle verlegt werden, darf nicht knicken und nicht verstopfen.
1. Entfernen Sie den Stopfen (1) vom Anschluss für ständigen Kondenswasserablauf.
  2. Verbinden Sie den Anschlussstutzen (2) mit einem passenden Wasserschlauch mit 10mm

Innendurchmesser.

3. Beachten Sie unbedingt die zuvor aufgeführten Hinweise.

## 9. Reinigungsarbeiten durch den Endverbraucher

Vor allen Reinigungsarbeiten ziehen Sie den Netzstecker, um einen Stromschlag oder Feuergefahren zu vermeiden.

### A) Luftfilter reinigen

Der Klimaanlage ist mit 2 Filter ausgestattet:

1. Staubfilter (engmaschiges Filternetz)
2. Aktivkohlefilter (bindet Partikel in der Luft und verhindert das Entstehen von Bakterien)

**Achtung:** Betreiben Sie das Gerät nie ohne Luftfilter.

#### 1) Staubfilter

Entnehmen Sie den Filterdeckel, in dem Sie den Filterdeckel an der Griffmulde nach außen wegziehen. Entfernen Sie anschließend den Aktivkohlefilter. Verwenden Sie einen Staubsauger oder klopfen Sie den Staubfilter leicht aus. Ist der Filter sehr verschmutzt, waschen sie ihn mit warmen Wasser vorsichtig aus. Anschließend gut trocknen lassen.

#### 2) Aktivkohlefilter

Der Aktivkohlefilter befindet sich hinter dem Staubfilter und ist nicht waschbar. Seine Lebensdauer ist abhängig von den Betriebsbedingungen. Der Filter sollte geprüft und falls nötig ersetzt werden. Der Filterdeckel mit beiden Filtern wird anschließend wieder am Gerät eingesetzt.

### B) Gehäusereinigung

Verwenden Sie nur milde Reinigungsmittel und ein weiches Tuch, um das Gehäuse zu reinigen. Verwenden Sie niemals aggressive Mittel, Benzin, Alkohol oder Verdünnung zur Reinigung. Setzen Sie den Filter erst wieder ein, wenn er trocken ist.

### C) Zum Saisonende

- Am Ende der Saison lassen Sie das Gerät etwa 3 Stunden in der Ventilatorfunktion (FAN) laufen.
- Anschließend rollen Sie das Netzkabel auf, und verstauen es im dafür vorgesehenen Stauraum auf der Geräterückseite.
- Stellen Sie ein geeignetes Gefäß unter den Kondensatablass und entfernen Sie den Stopfen. Die Auffangschale wird entleert (s. Kapitel 7).
- Stecken Sie den Stopfen wieder in den Kondensatablass.

**Achtung:** Ein fehlender oder nicht richtig

aufgesteckter Stopfen führt zu Wasseraustritt bei Wiederinbetriebnahme.

- Reinigen den Filter und das Gehäuse.
- Setzen Sie den Filter, wenn trocken, wieder ein.
- Packen Sie das Gerät zur aufrechten Lagerung an einem staubfreien, trockenen Ort am besten in den Originalkarton.

## 10. Ersatzteilbestellung

Bei der Ersatzteilbestellung sollten folgende Angaben gemacht werden:

- Typ des Gerätes
  - Artikelnummer des Gerätes
  - Ident- Nummer des Gerätes
  - Ersatzteil- Nummer des erforderlichen Ersatzteils
- Aktuelle Preise und Infos finden Sie unter [www.isc-gmbh.info](http://www.isc-gmbh.info)

## 11. Elektrisches Schaltbild (Abb. 10)

## 12. Hinweise zur Fehlerbeseitigung

Wenn das Gerät richtig betrieben wird, dürften keine Störungen auftreten. Bei Störungen prüfen Sie die folgenden Möglichkeiten, bevor Sie den Kundendienst verständigen.

**D**

<b>Problem</b>	<b>mögliche Ursache</b>	<b>Abhilfe</b>
Gerät arbeitet nicht oder schaltet selbstständig ab	Stromausfall  Netzleitung oder Netzstecker beschädigt?  Kondensatauffangwanne voll  Die Umgebungstemperatur liegt außerhalb des Arbeitsbereiches	Spannung prüfen, ggf. auf Wiedereinschalten warten.  Instandsetzung durch Fachbetrieb  Kondensatauffangwanne entleeren  Gerät nicht außerhalb des Arbeitsbereiches betreiben
Gerät kühlt nicht oder nicht zufriedenstellend	Abluftschlauch abgeknickt, nach unten geführt, verlängert, verstopft  Filter verunreinigt, Öffnungen durch Fremdkörper blockiert  Mindestabstände zu klein  Unterdruck im Aufstellungsraum bei Betrieb mit Wanddurchbruch  Betriebsmodus "Kühlen" nicht eingestellt  Gerät wird mit Einschaltverzögerung betrieben  Solltemperatur zu hoch eingestellt  Überspannung durch Blitzschläge	Für freien Weg der Abluft sorgen  Filter reinigen, Fremdkörper entfernen  Mindestabstände einhalten  Druckausgleich durch Öffnen von Tür/Fenster schaffen  Betriebsmodus "Kühlen" einstellen  Gerät einschalten  Solltemperatur reduzieren  Gerät ausschalten, Netzstecker ziehen, nach 5 Minuten Wartezeit neu einschalten
Kondenswasseraustritt am Gerät	Gerät steht schief  Stopfen der beiden Kondensat-Abflüsse sind nicht korrekt aufgesteckt oder beschädigt	Gerät senkrecht stellen, auf sicheren Stand achten  Stopfen korrekt anbringen oder ggf. ersetzen

Nach längerem Gebrauch sollte das Gerät durch eine Fachfirma überprüft werden.

## Table of contents

1. Before using
2. Technical data
3. Important Safety Information
4. Layout
5. Starting the device
6. Installing the exhaust air hose
7. Condensate return
8. Connection for condensation water hose
9. Cleaning by the end user
10. Ordering spare parts
11. Circuit diagram
12. Troubleshooting

Please read the Operating Instructions thoroughly before using the device for the first time and then keep them in a safe place.

In purchasing this portable air conditioner you have chosen a high quality product. The device is of a highly professional design and will offer you maximum comfort for many years, as long as you use it in accordance with the Operating Instructions. You should therefore read the Instructions thoroughly and keep them in a safe place for future reference.

### 1. Before using

1. Always place the portable device on a firm, horizontal footing.
2. The machine must always be in an upright position.
3. Never tilt the device by more than 45°! Whenever the device has been transported (inclined positions), leave for at least one hour before connecting to a socket outlet.
4. Connect the device to the correct socket outlet (check the mains supply voltage).
5. In the cooling function the warm exhaust air must be transferred outside by the exhaust air hose. An opening in the wall or window must therefore be provided.

### 2. Technical data

Coolant:	R407 C
Coolant quantity	500 g
Cooling capacity*	2450 W
Mains voltage	230 V ~ 50 Hz
Nominal power rating:	980 W
Energy efficiency class*	B (EER 2.50)
Max. air throughput	440 cbm/h
Max. room size	70 m <sup>3</sup>

Max. dehumidifier output (30°C/80%RH)	64 l/day
Fan speed levels	3
Area of application:	"Room temperature" 18-30°C
Sound pressure level	≤ 55 dB(A)
Dimensions (WxDxH)	50 x 35 x 84 cm
Net weight	32 kg

\* data according to EN 14511

### 3. Important safety instructions

- Read and comply with the safety instructions before you start to use the equipment.
- Keep the operating instructions in a safe place once you have read them and give them to all third parties who may also operate the air conditioner.
- Position the equipment in such a way that the mains plug is accessible at all times.
- Check the mains lead at regular intervals for signs of defects or damage. A damaged mains lead may only be replaced by an electrician or ISC GmbH in compliance with the relevant regulations.
- This equipment is not designed for commercial use.
- The equipment must never be used in bathrooms.
- Children or infirm persons may use the equipment only under supervision. Children are not allowed to use the equipment as a toy.
- The air conditioner is only suitable for air-conditioning in small- to medium-sized rooms. Never use it for special purposes such as for the storage of food, precision instruments, plants, animals, paints or works of art, since they could become damaged.
- Check that the actual mains voltage is the same as the mains voltage specified on the rating plate.
- The equipment may only be operated from a properly earthed shock-proof socket.
- For electrical safety purposes we recommend that you install a residual current device circuit-breaker (earth-leakage circuit-breaker).
- **Important!** Do not extend the cable and never use multiple plugs. Otherwise there is a risk that electrical safety can no longer be guaranteed.
- Never pull the mains plug out of the socket while the equipment is running.
- In the event of any abnormalities in the operation of the equipment (e.g. smell of burning), immediately switch off the equipment and pull the plug. There is a risk of electric shock or fire

**GB**

damage if the equipment is allowed to continue running with possible defects.

- Never pull the plug out of the socket by pulling the cable. Hold the mains plug firmly to pull it out of the socket. Otherwise there is a risk of damaging the cable.
- Never actuate any switches with wet hands. Otherwise there is a danger of an electric shock.
- Never allow the cool air to blow directly at you and do not allow the air in the room to become too cold. This may lead to discomfort and may also be harmful to health.
- Never place and plants or animals directly in the path of the flow of cool air. Plants or animals may suffer under the effect of the flow of cool air.
- Never poke fingers or objects in the air outlet vents. The rotating fan can cause injuries.
- Never attempt to repair the air conditioner yourself. Improper repair and maintenance work can result in damage to the equipment and cause fires or damage from condensation water.
- Always switch off the equipment and pull the plug before you start to clean it (risk of injury).
- Never clean the air conditioner with water. This could result in an electric shock or fire.
- Do not use any inflammable agents for cleaning purposes as they could cause a fire or deformation.
- Never touch any metal parts on the inside of the equipment when removing the air filter. You may injure yourself.
- If the air conditioner is not used for a lengthy period of time the room has to be ventilated every now and then, otherwise there is a risk of lack of oxygen.
- Never install the equipment in a room in which combustible gases can be emitted. Emitted gases may collect and cause an explosion.
- Never hold any burning objects close to the equipment if they could be directly affected by the emitted air. This may result in their not being completely burnt.
- Pull the mains plug out of the socket if the equipment is not going to be used for some time.
- Always switch off the equipment and pull out the power plug during a storm. Electrical parts may get damaged as a result of overvoltage.
- If the coolant circuit should develop a leak, switch off the equipment immediately and contact your service partner.
- There is a risk of harmful gas being generated if any of the coolant escapes and comes into contact with a flame. Switch off the equipment immediately.
- To avoid electromagnetic interference the device should be kept away from televisions and radios.

**Packaging:**

The unit is supplied in packaging to prevent it from being damaged in transit. Retain the packaging for later storage (e.g. in winter) of the device. If you should nevertheless wish to dispose of the packaging, remember that it is raw material and can therefore be reused or can be returned to the raw material system.

**4. Layout****Front (Fig. 1)**

- 1 Control panel with double hinges, illuminated
- 2 Air outlet fins
- 3 IR receiver
- 4 Rollers
- 5 Recessed grip

**Back (Fig. 2)**

- 6 Connection opening for exhaust air hose
- 7 Connection for continuous condensation drain
- 8 Mains cable storage compartment with cover
- 9 Air intake filter
- 10 Connection for condensate collection tray drain

**Accessories (Fig. 3)**

- 11 Device adapter
- 12 Exhaust air hose
- 13 Wall connection adapter
- 14 Window exhaust air adapter
- 15 Window adapter
- 16 Wall adapter
- 17 Remote control

**Control panel layout (Fig. 4)**

- 18 "Power – ON/OFF" function key
- 19 "Mode" function key
- 20 "Fan" function key
- 21 LCD
- 22 "Up" function key
- 23 "Down" function key
- 24 "Time" function key

**Notes**

- To switch from °C to °F press the "Up" and "Down" function keys at the same time.
- All the functions can be controlled from the remote control.
- The "Swing" function (automatic vertical fin adjustment) can only be controlled from the remote control.

**Remote control layout (Fig. 5)**

- 25 "High" fan speed function key
- 26 "Medium" fan speed function key
- 27 "Low" fan speed function key

- 28 "Swing" automatic vertical fin adjustment function key
- 29 "Timer" function key
- 30 "Up" function key
- 31 "Down" function key
- 32 "Cool" mode function key
- 33 "Dry" dehumidifier mode function key
- 34 "Fan" mode function key
- 35 "°C - °F" switch function key
- 36 "Power - ON/OFF" function key

#### Principle of operation for cooling

Heat is extracted from the air in the room by the air heat-exchanger (evaporator) in which the coolant circulates. This air is conveyed to the outside air heat-exchanger (condenser). This transfers the heat to the air outside via the exhaust air hose which is connected to the device and leads out to the open air.

#### Principle of operation for dehumidification

The device can also be used as a dehumidifier whenever the relative air humidity is too high. In this case the exhaust air hose has to be disconnected from the device so that the air can circulate within the room. The interchange of cold and warm air extracts the moisture from the air.

#### Tips on saving energy

- Only use the air conditioner when you really need to.
- Close all windows, doors and venetian blinds in order to reduce incoming sunlight as far as possible.

## 5. Starting the device (Fig. 1 - 4)

#### Notes

- Please note that the minimum distance between the device and the wall to the side and rear must be 50 cm. The minimum distance to other objects at the front must be 2 m.
- Check that both stoppers for the continuous condensation drain and the connection for the condensation tray drain are present and secure.
- Before moving the device the condensation collection tray must be emptied completely.
- Insert the mains plug into the socket outlet. An acoustic signal will sound and the LCD will be lit in blue. The device can then be switched on using the "Power ON/OFF" function key on the control panel or the remote control. The current room temperature will appear in the display. The various functions can be set as soon as the device has been switched on.
- To protect the compressor it will not start until the

device has been switched on for three minutes (cooling, dehumidifying).

- An acoustic signal will sound as soon as a function key is pressed.
- To switch the device off, press the "Power ON/OFF" function key again.

#### A) Cooling mode (Cool)

- Move the exhaust air hose from the top into the guide rails on the reverse of the device.  
**Please note.** The end of the exhaust air hose must be placed outdoors whilst the device is in cooling mode so that the warm exhaust air can flow outwards (see section 6).
- **Control panel:** Press the MODE function key to activate the cooling function.  
**Remote control:** Press the "Cool" function key.  
**LCD:** An "ice crystal" will appear.
- **Control panel:** Each time you press the function key for the fan speed (FAN), the speed will change to one of three settings.  
**Remote control:** Press the appropriate function key "High, Med, Low".  
**LCD:** The appropriate symbol for the high fan speed (□□□), medium fan speed (□□) or slow fan speed (□) will appear. The integral fan will operate at the appropriate speed.
- **Control panel:** Press the "Up" or "Down" function key to set the nominal temperature (17°C - 30°C) you require.  
**Remote control:** Use the same function key.  
**LCD:** The nominal temperature you have set will be displayed.
- **Control panel:** You can change the temperature unit for the display (°C → °F or °F → °C) by pressing the "Up" and "Down" function keys at the same time.  
**Remote control:** Use the "°C ↔ °F" function key for this purpose.  
**LCD:** Either °C or °F will appear depending on the setting.

**Note:** In cooling mode the room temperature should be no more than 5°C below the outdoor temperature.

#### B) Dehumidifier mode (Dry)

- Ensure that the condensate hose is connected correctly (see section 8).
- **Control panel:** Press the MODE function key to activate the dehumidifier function.  
**Remote control:** Press the "Dry" function key.  
**LCD:** A "water container" will appear.

**Please note.** The fan speed cannot be changed. The device will blow cool air out of the front and warm air out of the rear. The temperature cannot be adjusted.



**GB**

The exhaust air hose must not be connected.

**C) Fan mode (Fan)**

1. **Control panel:** Press the MODE function key to activate the fan function.  
**Remote control:** Press the "Fan" function key.  
**LCD:** A "fan symbol" will appear.
2. **Control panel:** Each time you press the function key for the fan speed (FAN), the speed will change to one of three settings.  
**Remote control:** Press the appropriate function key "High, Med, Low".  
**LCD:** The appropriate symbol for the high fan speed (□□□), medium fan speed (□□) or slow fan speed (□) will appear. The integral fan will operate at the appropriate speed.

**D) Time on**

- This function can be used to start the device automatically. The only requirement is that the device is connected to a power supply. You can select the "operating mode" and the "fan speed" either before or after setting the "time on".
- **Control panel:** Press the "Time" function key.  
**Remote control:** Press the "Timer" function key.  
**LCD:** "Time On" will flash and the current "time on" setting (start with 0.5 h) will be displayed.
- **Control panel and remote control:** Each time you press "Up", the time setting will increase by 0.5 h. Each time you press "Down", the time setting will be reduced by 0.5 h. The setting range is 0.5 to 24 hours. When "0.5 h" is displayed, press the "Down" key again so that the display changes to "0 h", thus deactivating the "Time On" function.
- If you do not press either of the two function keys for more than 5 seconds "Time On" will be displayed on the LCD and the current "Time On" will be displayed constantly together with the current room temperature. The time on function is now stored.
- **Control panel and remote control:** Press the "Time" function key again and "Time On" and the current "Time On" will start to flash in the LCD. You can change the "Time On" times retrospectively.
- After the elapse of the "Time On" time, the device will switch on automatically.
- **Control panel and remote control:** To switch the device off, press the "Power ON/OFF" function key. The device will switch off.
- **Control panel and remote control:** To switch the device on before the stored "Time On", press the "Power ON/OFF" function key. The device will switch on.

**E) Time off**

This function can be used to switch off the device automatically. The only requirement is that the unit is in operation.

- **Control panel:** Press the "Time" function key.  
**Remote control:** Press the "Timer" function key.  
**LCD:** "Time OFF" will flash and the current "time off" setting (start with 0.5 h) will be displayed.
- **Control panel and remote control:** Each time you press "Up", the time setting will increase by 0.5 h. Each time you press "Down", the time setting will be reduced by 0.5 h. The setting range is 0.5 to 24 hours. When "0.5 h" is displayed, press the "Down" key again so that the display changes to "0 h", thus deactivating the "Time off" function.
- If you do not press either of the two function keys for more than 5 seconds, "Time OFF" will be displayed on the LCD and the current "Time Off" will be displayed constantly together with the current room temperature. The time off function is now stored.
- **Control panel and remote control:** Press the "Time Off" function key again and "Time Off" and the current "Time OFF" will start to flash in the LCD. You can change the "Time Off" times retrospectively.
- After the elapse of the "Time Off" time, the device will switch off automatically.
- **Control panel and remote control:** To switch the device off before the stored "Time Off", press the "Power ON/OFF" function key. The device will switch off.

**F) Mechanical / Automatic adjustment of the air outlet fins**

You can adjust the air outlet fins horizontally upwards and downwards.

**Remote control:** Press the "Swing" function key to swing the vertical fins back and forth continuously.  
**LCD:** "Two arrows pointing downwards + FAN" will be displayed.

**6. Installing the exhaust air hose**

Use only the supplied exhaust air hose. The length of the exhaust air hose can be varied between 375 mm and 1500 mm. Screw the hose into the exhaust air adapter for the window and into the device adapter. For maximum cooling performance the exhaust hose should be as short as possible. Avoid kinks and excessive bends in the hose (Fig. 5) so that the exhaust air can be transferred out without hindrance. If you ignore this advice, the device as a whole may overheat and shut down. This could result in damage to the device.

**Important!**

The length of the exhaust air hose is matched to the technical specifications of the device. Never extend the hose as this could lead to malfunctions or faults on the device. Under certain circumstances a partial vacuum may develop in the room, which will lead to a reduction in the cooling performance of the device. To prevent this from happening you must ensure that there is a supply of air to the room (leave the door to the room slightly open).

**A) Fitting the exhaust air hose through an open window (Fig. 6)**

Use the exhaust air adapter for the window and the extendible window adapter. Slide the exhaust air adapter for the window over the exhaust air hose. Open the window slightly and clamp the window adapter in the gap. Secure the window so that the window adapter is kept firmly in place. Insert the exhaust air adapter for the window in the opening provided in the window adapter.

**Note:** Take appropriate precautions to prevent unauthorized entry through the window.

**B) Fitting the exhaust air hose through a wall (Fig. 7)**

- Chisel a hole with a diameter of approx. 130 mm in the wall. Take care to avoid cables and pipes (electricity, water, sewage, etc.) in the area of the wall.
- Secure the wall adapter with cap on the inside of the wall. Fit the cap on the wall adapter whenever the unit is not being used.
- Insert an HT pipe (nominal size 125, not included in delivery) through the hole you have made in the wall until it is in contact with the wall adapter with cover flap. Insulate the HT pipe and then fill in and seal the wall around it.
- Fit a suitable ventilation grille, with protection against insects and rain, to the outside wall (not included in delivery).

**7. Condensate return**

For the cooling mode the device is fitted with a condensate return unit. When the system is in operation the condensate is collected in a trough (approx. contents 1.2 liters) integrated in the device. From there it is evaporated by the condenser and transferred outside by the exhaust air hose. The device switches itself off automatically whenever the trough is full. "P2" appears in the indicator display and an acoustic signal sounds temporarily. Proceed as follows (Fig. 8):

- Unplug the device.
- Place a suitable container beneath the condensate drain (1) and remove the plug (2). The trough then empties.
- Reinsert the plug in the condensate drain. The device is now ready for operation again.

**Note:** Under normal circumstances the condensate trough never becomes full in cooling mode. However, if this should happen, please contact your customer services workshop.

**8. Connection for condensation water hose (Fig. 9)****Notes:**

- If the appliance is run in dehumidifier mode, the condensation water hose **must** be connected to the back of the housing. The condensate **does not** run into the condensation water trough.
  - **Important:** There is no risk of overflowing with this unsupervised version.
  - **Important:** If the water is very cold you will have to take appropriate measures to prevent the water from freezing in the drainage hose.
  - It is recommended that the condensate be drained off to a drain which is at a lower level. If you use an external collecting container (e.g. a trough), the appliance must be positioned at a higher level accordingly.
  - The drainage hose must be fitted with a gradient. Do not kink the hose or allow it to become clogged.
1. Remove the plug (1) from the connection for the permanent condensation water drain.
  2. Connect the suction port (2) with a matching water hose (10 mm inside diameter).
  3. Be sure to observe the previously described instructions.

**9. Cleaning by the end user**

To avoid an electric shock or risk of fire, always pull out the mains plug first before starting any cleaning work .

**A) Cleaning the air filter**

The air conditioner is fitted with 2 filters.

1. Dust filter (close-meshed filter net)
2. Activated carbon filter (binds particles in the air and prevents the development of bacteria)

**Important:** Never use the device without air filters.

**GB****1) Dust filter**

To remove the filter cover, press the latch on the filter cover down and pull it out and away. Then remove the activated carbon filter. Use a vacuum cleaner or tap the dust filter gently to remove the dust. If the filter is very dirty, wash it carefully with warm water. Then allow to dry thoroughly.

**2) Activated carbon filter**

The activated carbon filter is located behind the dust filter and cannot be washed. Its service life is dependent on the operating conditions. The filter should be inspected and replaced if necessary. The filter cover then has to be fitted back on the device with both filters.

**B) Cleaning the housing**

Use only gentle cleaner and a soft cloth to clean the housing. Never use aggressive media, petrol, alcohol or thinner. Only fit the filter back in place when thoroughly dry.

**C) At the end of the season**

- At the end of the season, let the device run for approx. 3 hours in the fan function (FAN).
- Then roll up the power cable and store it in the storage compartment provided at the back of the device.
- Place a suitable container beneath the condensate drain and remove the plug. The trough then empties (see Chapter 7).
- Re-insert the plug in the condensate drain.  
**Important:** If the plug is not inserted or is not inserted correctly, water will escape the next time the device is used again.
- Clean the filter and the housing.
- Re-insert the filter when thoroughly dry.
- Store the device in an upright position, preferably packed in the original box, in a dry and dust-tight location.

**10. Ordering spare parts**

Please provide the following information on all orders for spare parts:

- Model/type of appliance
- Article number of the appliance
- ID number of the appliance
- Number of the required spare part

For our latest prices and information please go to [www.isc-gmbh.info](http://www.isc-gmbh.info)

**11. Circuit diagram (Fig. 10)****12. Troubleshooting**

If the device is operated properly you should experience no problems with malfunctions or faults. In the event of any malfunctions or faults, please check the following before you contact your customer services.

Problem	Rectification measures
Device does not work	Is the mains plug properly connected? Is there a voltage supply at the mains socket outlet? Was the ON/OFF button pressed? Is the condensation water tank full or not properly inserted?
Device does not have a cooling effect or cooling performance is not satisfactory	If the room temperature is below 18°C, the cooling mode will not work. If the room temperature is above 18°C, the cooling compressor will automatically activate after a potential defrosting phase. Is the room exposed to direct sunlight? Are any doors and windows open? Are there a lot of people in the room? Is a device in the room generating a lot of heat?
Weak ventilation performance	Is the air hose blocked? Is the filter soiled? Is the air inlet or air outlet blocked?
The device is too loud	Has the device been set up on an uneven surface/at an angle?
The compressor does not work	Is the condensation water tank full? If the compressor has overheated and the overheating cutout has switched off the compressor, wait until the compressor cools down.

**Have the device inspected by a specialist firm when you have used it for some time.**

## F

## Table des matières

1. Avant l'utilisation
2. Caractéristiques techniques
3. Consignes de sécurité
4. Description de l'appareil
5. Mise en service de l'appareil
6. Montage du tuyau d'air d'échappement
7. Recyclage de l'eau de condensation
8. Raccord du tuyau d'eau de condensation
9. Travaux de nettoyage du consommateur final
10. Commande de pièces de rechange
11. Diagramme de connexion électrique
12. Consignes de dépannage

Veuillez lire ces instructions minutieusement avant la mise en service de l'appareil et bien conserver cette documentation.

En achetant ce climatiseur transportable, vous avez fait un bon choix. Cet appareil est très professionnel et offre un maximum de confort pour de nombreuses années, à condition qu'il soit employé conformément à ce mode d'emploi. Veuillez donc lire minutieusement ces instructions et gardez-les bien afin de pouvoir les utiliser plus tard.

### 1. Avant l'utilisation

1. Placez toujours l'appareil transportable sur un support stable et horizontal.
2. L'appareil doit toujours être en position verticale.
3. Ne basculez jamais l'appareil de plus de 45° !  
Après un transport (incliner), ne raccordez pas l'appareil pendant au moins 1 heure à la prise de courant.
4. Raccordez l'appareil à la bonne prise de courant (attention à la tension secteur).
5. En fonction de refroidissement, l'air d'évacuation chaud doit être évacué à l'extérieur via le tuyau d'air d'échappement. Il faut prévoir à cet effet une ouverture dans la paroi ou dans la fenêtre.

### 2. Caractéristiques techniques

Fluide frigorigène	R407 C
Quantité de remplissage de réfrigérant	500 g
Puissance frigorifique*	2450 Watt
Tension du réseau	230 V ~ 50 Hz
Puissance absorbée	980 W
Classe d'efficacité énergétique*	B (EER 2,50)
Débit d'air maxi.	440 cbm/h.
Taille de la salle maxi.	70 m <sup>3</sup>
Puissance de déshydratation maxi.(30°C/80%RH)	64 l/jour
Paliers de vitesses du ventilateur	3

20

Température ambiante du site d'application :

18 - 30°C

Niveau de pression acoustique :	≤ 55 dB(A)
Cotes (laxprhx)	50 x 35 x 84 cm
Poids net	32 kg

\* données selon EN 14511

### 3. Consignes de sécurité

- Lisez les consignes de sécurité à respecter avant d'employer l'appareil.
- Une fois lu, conservez le mode d'emploi et remettez-le à toute personne chargée de commander le système de climatisation.
- Mettez l'appareil en place de manière que la fiche secteur soit toujours accessible.
- Le câble réseau doit être régulièrement contrôlé du point de vue d'éventuels défauts ou endommagements. Un câble réseau endommagé doit uniquement être remplacé par un(e) spécialiste électricien(ne) ou par l'entreprise ISC GmbH en prenant en considération les prescriptions pertinentes.
- L'appareil ne convient pas à une utilisation industrielle.
- Il est interdit d'utiliser l'appareil dans la salle de bains.
- Les enfants ou personnes fragiles sont uniquement autorisées à utiliser cet appareil sous surveillance. Il est interdit aux petits-enfants de jouer avec cet appareil.
- Le système de climatisation convient uniquement à l'acclimatation de salles petites à moyenne. Ne n'utilisez pas à des buts spéciaux (conservation d'aliments, d'instruments de précision, de plantes, animaux, de couleurs ou d'objets d'art). Cela pourrait endommager ces choses.
- Assurez-vous que la tension secteur disponible ait la même valeur que celle indiquée comme tension réseau sur la plaque signalétique.
- Il est seulement autorisé de raccorder l'appareil à une prise de courant de sécurité correctement mise à la terre.
- Pour la sécurité électrique, installez un disjoncteur à courant de défaut (disjoncteur protecteur FI).
- **Attention !** Ne rallongez pas câble réseau et n'utilisez pas de prises multiples. La sécurité électrique ne serait sinon plus assurée.
- Ne retirez jamais la fiche secteur de la prise lorsque l'appareil fonctionne.
- Mettez immédiatement l'appareil hors circuit et retirez le câble secteur dès que vous constatez un état de fonctionnement anormal (par exemple une odeur de brûlé). Si vous continuez à faire

fonctionner alors l'appareil, cela peut entraîner des défauts de l'installation, une électrocution ou encore des incendies.

- Ne tirez jamais la fiche de contact de la prise de courant par le câble. Retirez la fiche de la prise en la tenant fermement. Sinon, cela peut endommager le câble secteur.
- N'actionnez pas un interrupteur avec des mains mouillées. Cela pourrait entraîner une électrocution.
- Ne vous mettez pas directement dans le courant d'air froid et ne laissez pas la salle devenir trop froide. Cela pourrait vous mettre mal à l'aise et nuire à votre santé.
- Ne déposez aucune plante et ne faites venir aucun animal directement dans le courant d'air froid. Les animaux et les plantes peuvent souffrir sous l'influence du courant d'air froid.
- Ne mettez jamais vos doigts ni des objets dans les orifices de sortie d'air. Le ventilateur en rotation peut entraîner des blessures.
- Ne réparez jamais l'installation vous-même et n'en effectuez pas non plus la maintenance. Les réparations mal appropriées et les travaux d'entretien incorrects peuvent endommager l'appareil et provoquer des incendies ou des dommages en raison de l'eau de condensation.
- Avant de nettoyer l'appareil, mettez-le hors circuit et retirez la fiche secteur. Sinon, risque de blessures.
- Ne nettoyez pas l'installation de conditionnement d'air à l'eau. Cela peut entraîner une électrocution ou un incendie.
- N'utilisez aucun produit de nettoyage combustible. Cela peut entraîner un incendie ou une déformation du boîtier.
- N'effleurez aucune pièce métallique en sortant le filtre à air. Vous pourriez vous blesser.
- Si le système de climatisation est utilisé pendant un temps prolongé, il faut aérer de temps en temps la pièce. Sinon, cela peut entraîner un manque d'oxygène.
- N'installez jamais l'appareil dans une pièce dans laquelle des gaz inflammables peuvent entrer. Le gaz s'échappant peut s'emmagasiner et causer une explosion.
- Ne conservez aucun objet inflammable à proximité de l'installation, l'air du conditionneur pourrait directement les allumer. Cela pourrait entraîner une brûlure incomplète.
- Tirez la fiche de contact lorsque vous n'utilisez pas l'appareil pendant une période prolongée.
- Mettez l'appareil hors circuit pendant un orage et retirez la fiche secteur. Les pièces électriques peuvent éventuellement être endommagées par une surtension.

- En cas de défaut d'étanchéité dans le circuit de produit réfrigérant, mettez l'appareil immédiatement hors circuit et informez et votre partenaire de services.
- Si du liquide réfrigérant s'échappe dans la pièce, lorsqu'il entre en contact avec une flamme, cela peut entraîner des gaz nocifs à la santé. Mettez l'appareil immédiatement hors circuit.
- Pour éviter des interférences électromagnétiques, maintenez l'appareil à distance des appareils téléviseurs et radios.

#### Emballage :

l'appareil se trouve dans un emballage permettant d'éviter les dommages dus au transport. Conservez l'emballage pour stocker ultérieurement l'appareil (p. ex. en hiver). Si vous voulez néanmoins éliminer l'emballage, respectez le fait que celui-ci est une matière première et qu'il est donc recyclable et qu'il peut donc être réintroduit dans le cycle d'utilisation des matières premières.

## 4. Description de l'appareil

### Face de l'appareil (fig. 1)

- 1 pupitre de commande, repliable 2 x, éclairé
- 2 lamelles de sortie d'air
- 3 récepteur IR
- 4 galets de roulement
- 5 poignée encastrée

### Dos de l'appareil (fig. 2)

- 6 orifice de raccordement du tuyau d'air d'échappement
- 7 raccord de la sortie constante de l'eau de condensation
- 8 compartiment de rangement du câble secteur avec recouvrement
- 9 filtre d'aspiration d'air
- 10 raccord pour l'écoulement de la cuve de récolte de l'eau de condensation

### Accessoires (fig. 3)

- 11 adaptateur
- 12 tuyau d'air d'échappement
- 13 adaptateur pour raccord mural
- 14 adaptateur d'air de refoulement de la fenêtre
- 15 adaptateur de fenêtre
- 16 adaptateur mural
- 17 télécommande

### Description de la zone de commande (fig. 4)

- 18 bouton-poussoir de fonction "Power – marche/arrêt"
- 19 bouton-poussoir de fonction "Mode - mode de service"

**F**

- 20 bouton-poussoir de fonction "FAN - vitesse du ventilateur"
- 21 affichage à cristaux liquides (LCD)
- 22 bouton-poussoir de fonction "Up - plus haut"
- 23 bouton-poussoir de fonction "Down - plus bas"
- 24 bouton-poussoir de fonction "Time - durée de mise en circuit"

**Remarques :**

Pour passer de °C à °F, appuyez sur le bouton-poussoir de fonction "plus haut" et "plus bas" simultanément.

Toutes les fonctions peuvent être mises en circuit également par la télécommande.

La fonction "SWING" – le réglage vertical automatique des lamelles – peut uniquement être commutée à partir de la télécommande.

**Description de la télécommande (fig. 5)**

- 25 bouton-poussoir de fonction "ventilation rapide"
- 26 bouton-poussoir de fonction "ventilation moyenne"
- 27 bouton-poussoir de fonction "ventilation lente"
- 28 bouton-poussoir de fonction "SWING – réglage vertical automatique des lamelles"
- 29 bouton-poussoir de fonction "Timer - durée de mise en circuit"
- 30 bouton-poussoir de fonction "plus haut"
- 31 bouton-poussoir de fonction "plus bas"
- 32 bouton-poussoir de fonction "Cool - mode de refroidissement"
- 33 bouton-poussoir de fonction "Dry – mode déshydratation"
- 34 bouton-poussoir de fonction "FAN – Mode soufflante"
- 35 bouton-poussoir de fonction "°C - °F commutation"
- 36 bouton-poussoir de fonction "Power – marche/arrêt"

**Principe de fonctionnement "Refroidir" :**

la chaleur est retirée de l'air ambiant par l'échangeur de chaleur (évaporateur) dans lequel le réfrigérant circule. Elle est ensuite conduite à l'échangeur de chaleur de l'air extérieur (liquéfacteur). Celui-ci dégage la chaleur vers l'extérieur via un tuyau d'air d'échappement.

**Principe de fonctionnement "Déshydrater"**

Lorsque l'humidité de l'air est relativement élevée, l'appareil peut également être utilisé comme un déshydrateur. Ce faisant, le tuyau d'air d'échappement doit être débranché de l'appareil afin que la circulation d'air puisse se faire à l'intérieur. L'interaction de l'air froid et de l'air chaud retire l'humidité de l'air.

22

**Astuces pour économiser l'énergie**

- Utilisez uniquement le climatiseur lorsque vous en avez vraiment besoin.
- Fermez les fenêtres, les portes et les stores pour empêcher le plus possible l'ensoleillement.

**5. Mise en service de l'appareil (fig. 1 – 4)****Remarques :**

- Veillez à ce que l'écart minimal de l'appareil par rapport au mur, latéralement et en arrière doit être de 50 cm. L'écart minimal par rapport des objets vers l'avant doit être 2 m.
- Contrôlez si les deux bouchons de sortie constante de l'eau de condensation et le raccord de la sortie de la cuve de récolte de l'eau de condensation sont bien présents ont fixés correctement.
- Avant de faire marcher l'appareil, il faut entièrement vider la cuve de récolte d'eau de condensation.
- Enfichez la fiche de contact dans la prise de courant, un signal sonore retentit, l'affichage LCD s'allume en bleu. Ensuite, on peut mettre l'appareil en circuit avec le bouton-poussoir de fonction "Power – marche/arrêt" sur une zone de commande ou sur la télécommande. La température ambiante actuelle apparaît dans l'affichage. Dès que l'appareil est en circuit, on peut régler les diverses fonctions.
- Pour ménager le compresseur, il se met le cas échéant en marche au bout de 3 minutes seulement après la mise en service de l'appareil (refroidir, déshydrater).
- Dès qu'un bouton-poussoir de fonction est appuyé, un signal sonore retentit.
- Pour mettre l'appareil hors circuit, appuyez encore une fois sur le bouton-poussoir de fonction "Power – marche/arrêt".

**A) Mode de refroidissement (cool)**

- Poussez le tuyau d'air d'échappement par le haut dans les rails de guidage au dos de l'appareil.

**Remarque !** Pendant la fonction de refroidissement, le tuyau d'air d'échappement doit être conduit à l'air libre afin que l'air d'évacuation chaud puisse s'échapper vers l'extérieur (voir chapitre 6).

- **Zone de commande :** appuyez sur le bouton-poussoir de fonction "mode de service" (MODE) pour mettre la fonction de refroidissement en circuit.

**Télécommande :** appuyez sur le bouton-poussoir de fonction "Cool".



**Affichage LCD** : un "cristal de glace" apparaît.

- **Zone de commande** : à chaque pression du bouton-poussoir de fonction pour la vitesse du ventilateur (FAN), cette dernière change en 3 niveaux.  
**Télécommande** : appuyez sur le bouton-poussoir de fonction "High, Med, Low" correspondant.  
**Affichage LCD** : le symbole correspondant de vitesse du ventilateur rapide (□□□), vitesse du ventilateur moyenne (□□), ou vitesse du ventilateur lente (□). Le ventilateur intégré tourne alors à la vitesse correspondante.
- **Zone de commande** : appuyez sur le bouton-poussoir de fonction "Up - plus haut" ou "Down - plus bas" pour régler la température de consigne désirée (17°C - 30°C).  
**Télécommande** : utilisez le même bouton-poussoir de fonction.  
**Affichage LCD** : la température de consigne que vous désirez s'affiche.
- **Zone de commande** : en appuyant sur les deux touches de fonctions "plus haut" et "plus bas", vous pouvez alterner les unités de température (°C → °F ou encore °F → °C).  
**Télécommande** : utilisez à ce propos la touche de fonction "°C ↔ °F".  
**Affichage LCD** : en fonction du réglage, °C ou °F apparaît.

**Remarque** : en mode de refroidissement, la température ambiante ne doit pas être de plus de 5°C inférieure à la température extérieure.

#### B) Mode déshydratation (Dry)

- Assurez-vous que le tuyau d'eau de condensation soit correctement branché (voir chapitre 8.)
- **Zone de commande** : appuyez sur l'interrupteur de fonction "mode de service" (MODE) pour mettre la fonction de déshydrateur en circuit.  
**Télécommande** : appuyez sur le bouton-poussoir de fonction "Dry - mode déshydratation".  
**Affichage LCD** : un "réservoir d'eau" apparaît.

**Remarque !** La vitesse du ventilateur ne peut pas être modifiée. L'appareil souffle de l'air frais vers l'avant, de l'air chaud vers l'arrière. La température ne peut pas être réglée. Le tuyau d'air d'échappement ne doit pas être raccordé.

#### C) Mode ventilation (Fan)

- **Zone de commande** : appuyez sur le bouton-poussoir de fonction "mode de service" (MODE) pour mettre la fonction de ventilation en circuit.

**Télécommande** : appuyez sur le bouton-poussoir de fonction "FAN - vitesse du ventilateur".

**Affichage LCD** : un "symbole de ventilateur" apparaît.

- **Zone de commande** : à chaque pression du bouton-poussoir de fonction pour la vitesse du ventilateur (FAN), cette dernière change en 3 niveaux.  
**Télécommande** : appuyez sur le bouton-poussoir de fonction "High, Med, Low" correspondant.  
**Affichage LCD** : le symbole correspondant de vitesse du ventilateur rapide (□□□), vitesse du ventilateur moyenne (□□), ou vitesse du ventilateur lente (□). Le ventilateur intégré tourne alors à la vitesse correspondante.

#### D) Temporisation à l'enclenchement (Time on)

- Avec cette fonction, vous pouvez mettre l'appareil automatiquement en circuit. La condition primordiale est que l'appareil soit raccordé à l'alimentation en tension. Le "mode de service" et la "vitesse du ventilateur" peuvent être sélectionnés avant ou après le réglage de la "temporisation à l'enclenchement".
- **Zone de commande** : appuyez sur le bouton-poussoir de fonction "Time - durée de mise en circuit".  
**Télécommande** : appuyez sur le bouton-poussoir de fonction "Timer - durée de mise en circuit".  
**Affichage LCD** : "Time On" et la "temporisation à l'enclenchement" actuellement réglée (qui commence par 0,5 h) clignotent.
- **Zone de commande et télécommande** : à chaque pression du bouton-poussoir de fonction "Up - plus haut", le réglage de l'heure augmente de 0,5 h. A chaque pression du bouton-poussoir de fonction "Down - plus bas", le réglage de l'heure diminue de 0,5 h. La plage de réglage s'étend de 0,5 à 24 h. Lorsque l'affichage est sur "0,5 h" et que vous appuyez sur "Down - plus bas" encore une fois, "0 h" apparaît et la "temporisation à l'enclenchement" est désactivée.
- Si aucun des deux boutons-poussoirs de fonction n'est actionné pendant plus de 5 secondes, "Time On" et la "temporisation à l'enclenchement" actuellement réglée s'allument dans l'affichage LCD et la température ambiante actuelle apparaît sur l'affichage. La temporisation à l'enclenchement est maintenant en mémoire.
- **Zone de commande et télécommande** : appuyez sur bouton-poussoir de fonction "Time - durée de mise en circuit" à nouveau, "Time On" et

**F**

la "temporisation à l'enclenchement" réglée actuellement clignotent dans l'affichage LCD. Vous pouvez modifier ultérieurement les temps de "temporisation à l'enclenchement".

- Une fois la "temporisation à l'enclenchement" écoulée, l'appareil se met automatiquement en circuit.
- **Zone de commande et télécommande** : pour mettre l'appareil hors circuit, appuyez encore une fois sur le bouton-poussoir de fonction "Power – marche/arrêt". L'appareil se met hors circuit.
- **Zone de commande et télécommande** : pour mettre l'appareil en circuit avant l'écoulement de la "temporisation à l'enclenchement", appuyez sur le bouton-poussoir de fonction "Power – marche/arrêt". L'appareil se met en circuit.

**E) Durée de mise en circuit (Time OFF)**

- Avec cette fonction, vous pouvez mettre l'appareil automatiquement hors circuit. La condition primordiale est que l'appareil soit en service.
- **Zone de commande** : appuyez sur le bouton-poussoir de fonction "Time - durée de mise en circuit".  
**Télécommande** : appuyez sur le bouton-poussoir de fonction "Timer - durée de mise en circuit".  
**Affichage LCD** : "Time OFF" et la "durée de mise en circuit" actuellement réglée (qui commence par 0,5 h) clignotent.
- **Zone de commande et télécommande** : à chaque pression du bouton-poussoir de fonction "Up - plus haut", le réglage de l'heure augmente de 0,5 h. A chaque pression du bouton-poussoir de fonction "Down - plus bas", le réglage de l'heure diminue de 0,5 h. La plage de réglage s'étend de 0,5 à 24 h. Lorsque l'affichage est sur "0,5 h" et que vous appuyez sur "Down - plus bas" encore une fois, "0 h" apparaît et la "durée de mise en circuit" est désactivée.
- Si aucun des deux boutons-poussoirs de fonction n'est actionné pendant plus de 5 secondes, "Time OFF" et la "durée de mise en circuit" actuellement réglée s'allument dans l'affichage LCD et la température ambiante actuelle apparaît sur l'affichage. La durée de mise en circuit est maintenant en mémoire.
- **Zone de commande et télécommande** : appuyez sur bouton-poussoir de fonction "Time - durée de mise en circuit" à nouveau, "Time OFF" et la "durée de mise en circuit" réglée actuellement clignotent dans l'affichage LCD. Vous pouvez modifier ultérieurement les temps de "durée de mise en circuit".
- Une fois la "durée de mise en circuit" sauvegardée écoulée, l'appareil se met

automatiquement hors circuit.

- **Zone de commande et télécommande** : pour mettre l'appareil hors circuit avant l'écoulement de la "durée de mise en circuit", appuyez sur le bouton-poussoir de fonction "Power – marche/arrêt". L'appareil se met hors circuit.

**F) Réglage mécanique / automatique des lamelles de sortie d'air**

Les lamelles de sortie d'air peuvent être réglées horizontalement vers le haut et le bas.

**Télécommande** : appuyez sur bouton-poussoir de fonction "SWING – réglage vertical automatique des lamelles" les lamelles pivotent alors constamment.

**Affichage LCD** : "Deux flèches dirigées vers le bas + FAN" s'affichent.

**6. Montage du tuyau d'air d'échappement**

Utilisez exclusivement le tuyau d'air d'échappement fourni. La longueur du tuyau d'air d'échappement peut être variée de 375 mm à 1500 mm. Enfoncez le tuyau dans l'adaptateur d'air d'échappement de la fenêtre et dans l'adaptateur de l'appareil. Le tuyau le plus court est celui qui donne la meilleure puissance de refroidissement. Evitez de plier ou de courber fortement le tuyau d'air d'échappement (fig. 5) afin que l'air d'évacuation puisse couler sans obstacle vers l'extérieur. Si ce point n'est pas respecté, cela peut entraîner une surchauffe de l'appareil complet et mettre l'appareil hors circuit. Cela pourrait endommager l'appareil.

**Attention !**

La longueur du tuyau d'air d'échappement est adaptée à la spécification technique de l'appareil. Ne rallongez pas le tuyau, cela pourrait entraîner des dérangements de l'appareil. Le cas échéant, cela peut entraîner une dépression dans la pièce, ce qui réduirait la puissance frigorifique de l'appareil. Pour l'éviter, l'alimentation en air (laisser la porte de chambre entrouverte) doit être assurée.

**A) Montage du tuyau d'air d'échappement par la fenêtre ouverte (fig. 6)**

Utilisez l'adaptateur d'air d'échappement de la fenêtre et l'adaptateur de fenêtre réglable en longueur. Poussez l'adaptateur d'air d'échappement sur le tuyau d'air d'échappement. Coincez l'adaptateur de fenêtre dans la fente de la fenêtre ouverte. Bloquez la fenêtre pour que l'adaptateur de fenêtre tienne bien. Enfoncez l'adaptateur d'air de refoulement de la fenêtre dans l'ouverture prévue à cet effet de l'adaptateur de fenêtre.

**Remarque :** prenez des mesures pour éviter que personne ne pénètre sans autorisation par la fenêtre.

### B) Montage du tuyau d'air d'échappement à travers le mur (fig. 7)

- Taillez un trou d'env. 130 mm de Ø dans le mur. Attention aux éventuelles conduites (courant, eau, eaux usées etc.) dans cet endroit.
- Fixez l'adaptateur mural avec le capot de recouvrement sur la côté intérieur du mur. Lorsque l'installation ne fonctionne pas, enfichez le capot de recouvrement sur l'adaptateur mural.
- Enfichez un tube à haute résistance thermique, taille DN 125 (non compris dans la livraison) dans le trou jusqu'à ce que l'adaptateur mural et le clapet de recouvrement soient fixés. Isolez le tube à haute résistance thermique et maçonnez-le dans le mur.
- Sur le mur extérieur, montez une grille de ventilation adéquate (non comprise dans la livraison) comprenant une protection anti-insectes et anti-pluie.

## 7. Recyclage de l'eau de condensation

L'appareil est doté d'un recyclage de l'eau de condensation en mode de refroidissement. L'eau de condensation est collectée pendant le mode de refroidissement dans une cuve de collecte intégrée à l'appareil (env. 1,2 l. de contenu), elle est vaporisée via condenseur et conduite vers l'extérieur via le tuyau d'air d'échappement.

Lorsque la cuve de collecte est pleine, l'appareil se met hors service. Dans l'affichage apparaît "P2" et un signal sonore retentit brièvement. Veuillez procéder comme suit (fig. 8) :

- mettez l'appareil hors circuit.
- Placez un récipient adéquat sous l'évacuation d'eau condensée (1) et retirez le bouchon (2). La cuve se vide.
- Enfichez à nouveau le bouchon dans l'évacuation d'eau condensée. L'appareil est à nouveau prêt à l'emploi.

**Remarque :** en situation normale, la cuve de collecte d'eau de condensation en mode de refroidissement n'est jamais complètement remplie. Si toutefois, elle est remplie souvent, veuillez contacter votre service après vente.

## 8. Raccord du tuyau d'eau de condensation (fig. 9)

### Remarques :

- lorsque l'appareil est exploité en mode déshydratation, **il faut absolument** que le tuyau d'eau de condensation soit raccordé au dos du boîtier. L'eau de condensation ne coule **pas** dans la cuve de collecte d'eau de condensation.
- **Attention :** dans ce modèle non surveillé, aucune protection anti-trop-plein n'est présente.
- **Attention :** s'il fait très froid, il faut prendre des mesures pour éviter que l'eau ne gèle dans le tuyau d'évacuation.
- L'eau de condensation doit de préférence être vidée dans un égout profond. Si un récipient collecteur externe (par exemple une cuve, etc.) est utilisé, placez l'appareil plus haut en conséquence.
- Le tuyau d'écoulement doit être posé en pente, et ne doit pas être plié ni bouché.

1. Retirez le bouchon (1) du raccord pour une sortie constante de l'eau de condensation.
2. Raccordez la tubulure de raccordement (2) avec un tuyau d'eau approprié d'un diamètre intérieur de 10 mm.
1. Respectez absolument les consignes citées plus haut.

## 9. Travaux de nettoyage du consommateur final

Avant tous travaux de nettoyage, retirez la fiche de contact afin d'éviter une décharge électrique ou un risque d'incendie.

### A) Nettoyage du filtre à air

Le climatiseur est équipé de 2 filtres :

1. le filtre à poussière (filtre à mailles serrées)
2. le filtre à charbon activé (lie les particules dans l'air et évite l'apparition de bactéries)

**Attention :** n'exploitez jamais l'appareil sans filtre à air.

#### 1) Filtre antipoussière

Retirez le couvercle du filtre en appuyant la languette du couvercle de filtre vers le bas et en tirant vers l'extérieur. Retirez ensuite le filtre à charbon activé. Utilisez un aspirateur ou tapotez légèrement sur le filtre à poussière. Si le filtre est très encrassé, rincez-le précautionneusement à l'eau chaude. Ensuite, faites-le bien sécher.

**F****2) filtre à charbon activé**

Le filtre à charbon actif se trouve derrière le filtre à poussière et n'est pas lavable. Sa durabilité dépend des conditions de service. Ce filtre doit faire l'objet d'un contrôle et être remplacé en cas de besoin. Remplacez ensuite le couvercle de filtre avec les deux filtres dans l'appareil.

**B) Nettoyage du boîtier**

Utilisez exclusivement des produits de nettoyage doux et un chiffon doux pour le nettoyage du boîtier. N'utilisez jamais de produits agressifs, ni d'essence, d'alcools ou de diluants pour le nettoyage. Remettez le filtre en place uniquement lorsqu'il est sec.

**C) A la fin de la saison**

- A la fin de la saison, laissez fonctionner l'appareil pendant environ 3 heures en fonction ventilateur (FAN).
- Ensuite, enrroulez le câble secteur et introduisez-le dans le compartiment prévu à cet effet au dos de l'appareil.
- Placez un récipient adéquat sous l'évacuation d'eau condensée (1) et retirez le bouchon. La cuve se vide (voir chapitre 7).
- Enfichez à nouveau le bouchon dans l'évacuation d'eau condensée.  
**Attention** : un bouchon manquant ou pas correctement enfoncé entraîne une fuite d'eau lors de la remise en service.
- Nettoyez le filtre et le boîtier.
- Réintroduisez le filtre, dès qu'il est sec.
- Emballez l'appareil dans son carton d'origine exempt de poussière pour le mettre correctement en dépôt dans un endroit sec de préférence.

**10. Commande de pièces de rechange**

Veillez indiquer ce qui suit pour toute commande de pièces de rechange :

- Type de l'appareil
- Référence de l'appareil
- Numéro d'identification de l'appareil :
- Numéro de pièce de rechange de la pièce de rechange nécessaire

Vous trouverez les prix et informations actuelles à l'adresse [www.isc-gmbh.info](http://www.isc-gmbh.info)

**11. Diagramme de connexion électrique (fig. 10)****12. Consignes de dépannage**

Lorsque l'appareil est correctement exploité, aucun dérangement ne devrait se produire. En cas de dérangement, vérifiez les possibilités suivantes avant d'appeler le service après-vente.

Problème	Contrôle / action
L'appareil ne fonctionne pas	La fiche de contact est-elle correctement enfichée ? La prise de courant est-elle sous tension ? Un interrupteur Marche / Arrêt a-t-il été actionné ? Le réservoir d'eau de condensation est-il plein ou pas correctement employé ?
L'appareil ne refroidit pas ou pas suffisamment	La température ambiante est-elle inférieure à 18°C et la fonction de refroidissement hors service. Si la température ambiante est supérieure à 18°C, le compresseur du refroidissement se met automatiquement en circuit après une évtl. période de dégivrage. La salle est-elle exposée directement au soleil ? Les portes et fenêtres sont-elles ouvertes ? Y-a-t-il beaucoup de personnes dans la salle ? Un appareil peut générer de la chaleur dans la pièce.
Puissance d'aération faible	Le tuyau flexible à air est-il bouché ? Le filtre est-il encrassé ? L'entrée ou la sortie d'air est-elle bloquée ?
L'appareil est trop fort	L'appareil est-il placé sur une surface accidentée / penchée ?
Le compresseur ne marche pas	Le réservoir d'eau de condensation est-il plein ? Si le compresseur surchauffe et que la protection contre la surchauffe met le compresseur hors circuit, attendez jusqu'à ce que compresseur soit à nouveau refroidi.

Après une longue période d'utilisation, l'appareil doit être contrôlé par une entreprise spécialisée.

**NL**

## Inhoudsopgave

1. Voor het gebruik
2. Technische gegevens
3. Veiligheidsinstructies
4. Beschrijving van het gereedschap
5. Inbedrijfstelling van het apparaat
6. Montage van de slang voor afgevoerde lucht
7. Condensaatafvoer
8. Aansluiting condenswaterslang
9. Schoonmaakwerkzaamheden door de eindverbruiker
10. Bestellen van wisselstukken
11. Elektrisch schakelschema
12. Instructies omtrent het verhelpen van fouten

Lees de gebruiksaanwijzing zorgvuldig alvorens het toestel te gebruiken en bewaar dit document goed. U heeft verstandig gekocht met deze draagbare airconditioninginstallatie. Het toestel is zeer professioneel gebouwd en biedt u jarenlang maximaal comfort, op voorwaarde dat u het toestel volgens de gebruiksaanwijzing gebruikt. Lees deze gebruiksaanwijzing dus zorgvuldig en bewaar ze om later nog iets op te kunnen zoeken.

### 1. Voor het gebruik

1. Plaats het verrijdbare apparaat altijd op een stevige horizontale ondergrond.
2. Het apparaat moet altijd recht staan.
3. Kantel het apparaat nooit met meer van 45°! Na een transport (schuinzetting) het apparaat minstens 1 uur niet op het stopcontact aansluiten.
4. Sluit het apparaat aan op het juiste stopcontact (netspanning in acht nemen).
5. Tijdens de koelfunctie dient de warme afgewerkte lucht via de afvoerslang naar buiten te worden afgevoerd. Te dien einde is een opening in de muur of in het raam te voorzien.

### 2. Technische gegevens

Koelmiddel	R407 C
Vulhoeveelheid koelmiddel	500 g
Koelvermogen*	2450 watt
Netspanning	230 V ~ 50 Hz
Nominaal opgenomen vermogen	980 watt
Energie-efficiëntie klasse*	B (EER 2,50)
Luchtdebiet max.:	440 m <sup>3</sup> /h
Ruimtevolume max.	70 m <sup>3</sup>
Ontvochtigingsvermogen max. (30°C/80% rel. luchtvochtigheid)	64 l/dag
Ventilatorsnelheidsstanden	3
Toepassingsgebied kamertemperatuur:	18 tot 30° C

28

Geluidsrukniveau	≤ 55 dB(A)
Afmetingen (b x d x h)	50 x 35 x 84 cm
Nettogewicht	32 kg

\* Gegevens volgens EN 14511

### 3. Veiligheidsinstructies

- Lees de in acht te nemen veiligheidsinstructies alvorens het apparaat te gebruiken.
- Bewaar de handleiding na het lezen goed en geef ze door aan derden die de airco ook bedienen.
- Het apparaat opstellen zodat de netstekker altijd toegankelijk is.
- De netkabel dient regelmatig op defecten of beschadigingen te worden gecontroleerd. Een beschadigde netkabel mag alleen door een elektrovakman of door ISC GmbH mits inachtneming van de desbetreffende bepalingen worden vervangen.
- Het apparaat is niet geschikt voor industriële doeleinden.
- Het apparaat mag niet in de badkamer worden gebruikt.
- Het apparaat mag door kinderen of gebrekkige personen alleen onder toezicht worden bediend. Kleine kinderen mogen het apparaat niet als speelgoed gebruiken.
- De airco is enkel geschikt voor de klimaatregeling in kleine tot middelgrote kamers. Gebruik haar niet voor speciale doeleinden zoals het bewaren van levensmiddelen, precisie-instrumenten, planten, dieren, verven of kunstwerken omdat aan deze objecten schade kan worden berokkend.
- Vergewis er u van dat de voorhanden zijnde netspanning en de netspanning vermeld op het kenplaatje dezelfde waarde hebben.
- Het apparaat mag enkel op een naar behoren geaard veiligheidsstopcontact worden aangesloten.
- Installeer om elektrische veiligheidsredenen een aardlekschakelaar.
- **Let op!** Verleng niet de netkabel en gebruik geen verdeelstekkers. Anders is de elektrische veiligheid niet meer verzekerd.
- Trek nooit de netstekker uit het stopcontact terwijl het apparaat in werking is.
- Schakel het apparaat uit en trek de netstekker uit het stopcontact als u een abnormale bedrijfstoestand (b.v. brandreuk) vaststelt. Laat u het apparaat verder draaien, kunnen b.v. defecten aan de installatie, elektrische schokken en brandschade het gevolg zijn.
- Trek de netstekker niet aan de kabel uit het stopcontact. Pak de netstekker vast om hem uit

het stopcontact te trekken. Anders zou de netkabel kunnen worden beschadigd.

- Bedien schakelaars niet met natte handen. Anders bestaat gevaar voor een elektrische schok.
- Laat u niet rechtstreeks aanblazen door de koele lucht en laat de lucht in de kamer niet te koud worden. Onpasselijkheid en gezondheidsschade zouden het gevolg kunnen zijn.
- Stel geen planten of dieren rechtstreeks bloot aan de koele luchtstroom. Dieren en planten zouden door de koele luchtstroom kunnen lijden.
- Steek nooit vinger of voorwerpen de luchtuitlaatopeningen in. De roterende ventilator kan letsels veroorzaken.
- Herstel of onderhoud de airco niet zelf. Ondeskundige herstellingen en onderhoudswerkzaamheden kunnen schade aan het apparaat berokkenen, en brand of condenswaterschade veroorzaken.
- Vóór een schoonmaakbeurt schakelt u het apparaat uit en trekt u de netstekker uit het stopcontact. Anders bestaat lichamenteel gevaar.
- Maak de airconditioner niet met water schoon. Dit zou kunnen leiden tot elektrische schok of brand.
- Gebruik geen brandbare schoonmaakmiddelen. Er zouden brand en vervormingen op de behuizing kunnen ontstaan.
- Raak geen metalen onderdelen van het binnenapparaat terwijl u de luchtfilter uitneemt. U zou een verwonding kunnen oplopen.
- Als u de airconditioner vrij lang laat draaien, dient u de kamer van tijd tot tijd te verluchten. Anders zou gebrek aan zuurstof ontstaan.
- Installeer het apparaat niet in een ruimte waarin brandbare gassen kunnen ontsnappen. Ontsnappend gas kan zich verzamelen en een ontploffing veroorzaken.
- Houd geen brandende voorwerpen in de buurt van de installatie die door de ontsnappende lucht rechtstreeks zouden kunnen worden angeblazen. Er zou zich een onvolledige verbranding kunnen voordoen.
- Trek de netstekker uit het stopcontact als u het apparaat voor een tijdje niet gebruikt.
- Zet het apparaat bij onweer af en trek de netstekker uit het stopcontact. Elektrische componenten zouden eventueel door overspanning kunnen worden beschadigd.
- Bij lekkages in de koelmiddelkringloop dient u het apparaat onmiddellijk uit te schakelen. Gelieve uw servicepartner ervan op de hoogte te brengen.
- Als koelmiddel in een kamer vrijkomt, kan door contact met een vlam een gas worden verwekt dat schadelijk is voor de gezondheid. Schakel het

apparaat meteen uit.

- Om elektromagnetische storingen te voorkomen dient u het apparaat van televisie- en radiotoestellen verwijderd te houden.

#### Verpakking:

Het apparaat bevindt zich in een verpakking om transportschade te verhinderen. Bewaar de verpakking voor het later opbergen (b.v. in de winter) van het apparaat. Mocht u zich toch van de verpakking ontdoen, hou er rekening mee dat het om een grondstof gaat die bijgevolg herbruikbaar is of de grondstofkringloop in kan terug worden gebracht.

## 4. Beschrijving van het apparaat

#### Voorkant (fig. 1)

- 1 Bedieningsveld 2-voudig klapbaar, verlicht
- 2 Luchtuitlaatlamellen
- 3 Infraroodontvanger
- 4 Loopwieltjes
- 5 Greeptrog

#### Achterkant van het apparaat (fig. 2)

- 6 Aansluitopening voor slang voor afgevoerde lucht
- 7 Aansluiting voor permanente condenswaterafvoer
- 8 Netkabelopbergvak met afdekking
- 9 Luchtaanzuigfilter
- 10 Aansluiting voor afvoer van de condensaatopvangkom

#### Accessoires (fig. 3)

- 11 Apparaatadapter
- 12 Slang voor afgevoerde lucht
- 13 Muuraansluitadapter
- 14 Raamafvoerluchtadapter
- 15 Raamadapter
- 16 Muuradapter
- 17 Afstandsbediening

#### Beschrijving van het bedieningsveld (fig. 4)

- 18 Functieknop "Power – AAN/UIT"
- 19 Functieknop "Mode - bedrijfsmodus"
- 20 Functieknop "Fan - ventilatortoeren"
- 21 LCD indicatiedisplay
- 22 Functieknop "Up - verhogen"
- 23 Functieknop "Down - verminderen"
- 24 Functieknop "Time - inschakelduur"

#### Aanwijzingen:

Om van °C over te schakelen naar °F drukt u tegelijkertijd op de functieknoppen "verhogen" en "verminderen".

Alle functies kunnen ook vanaf de afstandsbediening worden bediend.



**NL**

De functie "Swing" – de automatische verticale lamellenverstelling" kan enkel vanaf de afstandsbediening worden bediend.

### Beschrijving van de afstandsbediening (fig. 5)

- 25 Functieknop "ventilator snel draaiend"
- 26 Functieknop "ventilator normaal draaiend"
- 27 Functieknop "ventilator traag draaiend"
- 28 Functieknop "swing - automatische horizontale lamellenverstelling"
- 29 Functieknop "Timer - inschakelduur"
- 30 Functieknop "verhogen"
- 31 Functieknop "verminderen"
- 32 Functieknop "Cool - koelfunctie"
- 33 Functieknop "Dry - ontvochtigerfunctie"
- 34 Functieknop "Fan - ventilatiefunctie"
- 35 Functieknop "°C - °F overschakeling"
- 36 Functieknop "Power – AAN/UIT"

### Functieprincipe koelen:

Via de luchtwarmtewisselaar (verdamer) waarin het koelmiddel circuleert wordt aan de kamervlucht warmte onttrokken en overgebracht naar de buitenlucht warmtewisselaar (condensor). Die geeft de warmte af aan de buitenlucht via de aangesloten naar de open lucht geleide slang voor afgevoerde lucht.

### Functieprincipe ontvochtigen

Bij een hoge relatieve luchtvochtigheid kan het apparaat als ontvochtiger worden gebruikt. In dit geval moet de slang voor afgevoerde lucht van het apparaat worden verwijderd zodat de luchtcirculatie binnen de kamer kan gebeuren. Door wisselwerking van koude en warme lucht wordt aan de lucht vochtigheid onttrokken.

### Energiebesparingstips

- Gebruik de airconditioning alleen als u haar daadwerkelijk nodig hebt.
- Sluit ramen, deuren en jaloezieën om zoninstraling zo veel mogelijk te verhinderen.

## 5. Ingebruikneming van het apparaat (fig. 1-4)

### Aanwijzingen:

- Hou er rekening mee dat de minimumafstand tussen het apparaat en de muur aan de zijkant en naar achteren 50cm moet bedragen. De minimumafstand van voorwerpen naar voren moet 2 m bedragen.
- Controleer of de beide stoppen voor permanente condenswaterafvoer en aansluiting voor de afvoer van de condensaatopvangkom op hun

plaats vast aangebracht zijn.

- Voordat u het apparaat vrijrijdt dient u de condensaatopvangkom helemaal leeg te maken.
- Steek de netstekker het netstopcontact in: een akoestisch signaal gaat klinken, het LCD-indicatie display brandt blauw. Daarna kan u het apparaat inschakelen met de functieknop "Power – AAN/UIT" op het bedieningsveld of van de afstandsbediening. De momentele kamertemperatuur verschijnt op het display. Zodra het apparaat ingeschakeld is kunnen de verschillende functies worden ingesteld.
- Om de compressor te sparen start die indien nodig pas 3 minuten na het inschakelen van het apparaat (koelen, ontvochtigen).
- Zodra u op een functieknop drukt, gaat een akoestisch signaal klinken.
- Om het apparaat uit te schakelen drukt u opnieuw op de functieknop "Power – AAN/UIT".

### A) Koelfunctie (cool)

- Schuif de slang voor afgevoerde lucht van boven de geleiderails aan de achterkant van het apparaat in.

**Aanwijzing!** Tijdens de koelfunctie moet de slang voor afgevoerde lucht de open lucht in worden geleid zodat de warme af te voeren lucht naar buiten kan stromen (zie hoofdst. 6).

- **Bedieningsveld:** druk op de functieknop "bedrijfsmodus" (MODE) om de koelfunctie in te schakelen.

**Afstandsbediening:** druk op de functieknop "cool".

**LCD-indicatie display:** er verschijnt een "ijskristal".

- **Bedieningsveld:** iedere keer dat u op de functieknop voor de ventilator toeren (FAN) drukt verandert u de snelheid waarmee de ventilator draait in 3 standen.

**Afstandsbediening:** druk op de overeenkomstige functieknop "High, Med, Low".

**LCD-indicatie display:** er verschijnt het overeenkomstige symbool voor snel (□□□), normaal (□□) of traag (□) draaiende ventilator. De geïntegreerde ventilator draait dan met de overeenkomstige snelheid.

- **Bedieningsveld:** druk op de functieknop "Up – verhogen" of "Down – verminderen" om de door u gewenste na te streven temperatuur (17°C tot 30°C) in te stellen.

**Afstandsbediening:** gebruik dezelfde functieknoppen.

**LCD-indicatie display:** de door u gewenste na te streven temperatuur wordt aangeduid.

- **Bedieningsveld:** door op de beide functieknoppen "verhogen" en "verminderen" te

drukken kan u van temperatureenheid veranderen (°C → °F of °F → °C).

**Afstandsbediening:** gebruik daarvoor de functieknop "°C ↔ °F".

**LCD-indicatie display:** naargelang de instelling verschijnt °C of °F.

**Aanwijzing:** in de koelmodus mag de kamertemperatuur niet meer dan 5°C onder de buitentemperatuur liggen.

#### B) Ontvochtigerfunctie (dry)

- Vergewis u er zich van dat de condenswaterslang naar behoren aangesloten is (zie hoofdst. 8).
- **Bedieningsveld:** druk op de functieknop "bedrijfsmodus" (MODE) om de ontvochtigerfunctie in te schakelen.  
**Afstandsbediening:** druk op de functieknop "Dry - ontvochtigerfunctie".  
**LCD-indicatie display:** er verschijnt een "watervak".

**Aanwijzing!** De ventilatoroeren kunnen niet worden veranderd. Het apparaat blaast koude lucht naar voren, warme lucht naar achteren uit. De temperatuur kan niet worden ingesteld. De slang voor afgevoerde lucht mag niet aangesloten zijn.

#### C) Ventilatiefunctie (Fan)

- **Bedieningsveld:** druk op de functieknop "bedrijfsmodus" (MODE) om de ventilatiefunctie in te schakelen.  
**Afstandsbediening:** druk op de functieknop "Fan - ventilatoroeren".  
**LCD-indicatie display:** er verschijnt een "ventilatorsymbool".
- **Bedieningsveld:** iedere keer dat u op de functieknop voor de ventilatoroeren (FAN) drukt verandert u de snelheid waarmee de ventilator draait in 3 standen.  
**Afstandsbediening:** druk op de overeenkomstige functieknop "High, Med, Low".  
**LCD-indicatie display:** er verschijnt het overeenkomstige symbool voor snel (□□□), normaal (□□) of traag (□) draaiende ventilator. De geïntegreerde ventilator draait dan met de overeenkomstige snelheid.

#### D) Inschakelvertraging (time on)

- Met deze functie kan u het apparaat automatisch laten inschakelen. Mits het apparaat aangesloten is op de stroomtoevoer. De "bedrijfsmodus" en de "ventilatoroeren" kan u ofwel voor ofwel na het instellen van de "inschakelvertraging" kiezen.
- **Bedieningsveld:** druk op de functieknop "Time - inschakelduur".

**Afstandsbediening:** druk op de functieknop "Timer - inschakelduur".

**LCD-indicatie display:** "Time On" en de momenteel ingestelde "inschakelvertraging" (beginnend met 0,5 h) knipperen.

- **Bedieningsveld en afstandsbediening:** iedere keer dat u op de functieknop "Up - verhogen" drukt verhoogt u de tijdstelling met 0,5h. Iedere keer dat u op de functieknop "Down - verminderen" drukt vermindert u de tijdstelling met 0,5h. Het afstelbereik bedraagt 0,5h tot 24 h. Drukt u bij de aanduiding "0,5 h" opnieuw op de knop "Down - verminderen", verschijnt "0 h" en de "inschakelvertraging" is uitgeschakeld.
- Wordt langer dan 5 seconden geen van de beide functieknoppen bediend, brandt op het LCD-indicatie display "Time On" permanent en wordt de momenteel ingestelde inschakelvertraging voortdurend weergegeven en wordt op het indicatie display de momentele kamertemperatuur aangeduid. De inschakelvertraging is nu opgeslagen.
- **Bedieningsveld en afstandsbediening:** drukt u opnieuw op de functieknop "Time inschakelduur", knipperen op het LCD-indicatie display "Time On" en de momenteel ingestelde "inschakelvertraging". U kan de tijden van de "inschakelvertraging" achteraf veranderen.
- Aan het einde van de opgeslagen "inschakelvertraging" wordt het apparaat automatisch ingeschakeld.
- **Bedieningsveld en afstandsbediening:** om het apparaat uit te schakelen drukt u op de functieknop "Power - AAN/UIT". Het apparaat wordt uitgeschakeld.
- **Bedieningsveld en afstandsbediening:** om het apparaat voor het einde van de opgeslagen "inschakelvertraging" in te schakelen drukt u op de functieknop "Power - AAN/UIT". Het apparaat wordt ingeschakeld.

#### E) Inschakelduur (time off)

Met deze functie kan u het apparaat automatisch laten uitschakelen. Mits het apparaat in werking is.

- **Bedieningsveld:** druk op de functieknop "Time - inschakelduur".  
**Afstandsbediening:** druk op de functieknop "Timer - inschakelduur".  
**LCD-indicatie display:** "Time OFF" en de momenteel ingestelde "inschakelduur" (beginnend met 0,5 h) knipperen.
- **Bedieningsveld en afstandsbediening:** iedere keer dat u op de functieknop "Up - verhogen" drukt verhoogt u de tijdstelling met 0,5h. Iedere keer dat u op de functieknop "Down -

NL

verminderen" drukt vermindert u de tijdstelling met 0,5h. Het afstelbereik bedraagt 0,5h tot 24 h. Drukt u bij de aanduiding "0,5 h" opnieuw op de knop "Down – verminderen", verschijnt "0 h" en de "inschakelduur" is uitgeschakeld.

- Wordt langer dan 5 seconden geen van de beide functieknoppen bediend, brandt op het LCD-indicatiedisplay "Time OFF" permanent en wordt de momenteel ingestelde "inschakelduur" voortdurend weergegeven en wordt op het indicatiedisplay de momentele kamertemperatuur aangeduid. De inschakelduur is nu opgeslagen.
- **Bedieningsveld en afstandsbediening:** drukt u opnieuw op de functieknop "Time inschakelduur", knipperen op het LCD-indicatiedisplay "Time OFF" en de momenteel ingestelde "inschakelduur". U kan de tijden van de "inschakelduur" achteraf veranderen.
- Aan het einde van de opgeslagen "inschakelduur" wordt het toestel automatisch uitgeschakeld.
- **Bedieningsveld en afstandsbediening:** om het apparaat voor het einde van de opgeslagen "inschakelduur" uit te schakelen drukt u op de functieknop "Power - AAN/UIT". Het apparaat wordt uitgeschakeld.

#### F) Mechanische/automatische verstelling van de luchtuitlaatlamellen

De luchtuitlaatlamellen kan u horizontaal omhoog en omlaag verstellen.

**Afstandsbediening:** drukt u op de functieknop "Swing – automatische verticale lamellenverstelling" zwenken de verticale lamellen permanent heen en weer.

**LCD-indicatiedisplay:** er worden "twee omlaag wijzende pijltjes + FAN" weergegeven.

## 6. Montage van de slang voor afgevoerde lucht

Gebruik enkel de bijgeleverde slang voor afgevoerde lucht. De lengte van de slang voor de afgevoerde lucht kan van 375 mm tot 1500 mm worden gevarieerd. Draai de slang de raamafvoerluchtadapter en de apparaatadapter in. Het optimale koelvermogen krijgt u met de kortste afvoerluchtslanglengte. Knikken of scherpe bochten van de slang voor afgevoerde lucht (fig. 5) moeten worden vermeden opdat de afgevoerde lucht ongehinderd naar buiten kan stromen. Indien u deze aanwijzing niet in acht neemt kan er zich een oververhitting van het gehele apparaat voordoen en het apparaat kan automatisch worden uitgeschakeld. Het apparaat zou daardoor schade kunnen oplopen.

#### Let op!

De lengte van de slang voor afgevoerde lucht is afgestemd op de technische specificatie van het apparaat. Verleng niet de slang, dit zou tot storingen van het apparaat kunnen leiden. Eventueel kan er zich een onderdruk in de kamer voordoen waardoor het koelvermogen van het apparaat wordt verminderd. Om dit te voorkomen dient u ervoor te zorgen dat lucht wordt aangevoerd (kamerdeur op een kiertje laten staan).

#### A) Montage van de slang voor afgevoerde lucht door het open raam (fig. 6)

Gebruik de raamafvoerluchtadapter en de qua lengte verstelbare raamadapter. Schuif de raamafvoerluchtadapter de slang voor afgevoerde lucht op. Klem de raamadapter in het op een kiertje staande raam vast. Zet het raam vast zodat de raamadapter veilig op zijn plaats blijft. Steek de raamafvoerluchtadapter de daarvoor voorziene opening van de raamadapter in.

**Aanwijzing:** Neem de nodige maatregelen tegen onbevoegd binnendringen door het raam.

#### B) Montage van de slang voor de afgevoerde lucht door de muur (fig. 7)

- Beitel een gat van ca. 130 mm diameter in de muur. Let in dit bereik op eventueel voorhanden zijnde leidingen (stroom, water, afvalwater enz.).
- Maak de muuradapter met afdekkap aan de binnenkant van de muur vast. Bij niet-gebruik van de installatie brengt u de afdekkap op de muuradapter aan.
- Steek een HT-buis, grootte DN 125 (niet bij de levering begrepen), het afgewerkte gat in tot tegen de muuradapter met afdekkap. Isoleer de HT-buis en metsel de HT-buis in.
- Aan de buitenmuur monteert u een gepast ventilatierooster (niet bij de levering begrepen) met bescherming tegen insecten en regen.

## 7. Condensaatafvoer

Het apparaat is voorzien van een condensaatafvoer voor de koelfunctie. Het condensaat wordt tijdens de koelfunctie in een in het apparaat geïntegreerde opvangkom (volume ca. 1,2 l) verzameld, via de condensor verdampt en via de slang voor afgevoerde lucht naar buiten geleid.

Als de opvangkom vol is, wordt het toestel automatisch uitgeschakeld. Op het indicatiedisplay verschijnt "P2" en een akoestisch signaal klinkt voor een kort moment. Ga als volgt te werk (fig. 8):

- Schakel het apparaat uit.
- Plaats een gepast vat onder de

condensaatuitleatopening (1) en verwijder de stop (2). De opvangkom wordt geleegd.

- Steek dan de stop terug de condensaatuitleatopening in. Het apparaat is terug gebruiksklaar.

**Aanwijzing:** normaal wordt de condensaatoopvangkom in de koelmodus nooit helemaal gevuld. Mocht dit toch vrij vaak gebeuren, gelieve zich tot uw klantendienst te wenden.

## 8. Aansluiting condenswaterslang (fig. 9)

### Aanwijzingen:

- Wanneer het apparaat in de ontvochtigerfunctie draait, **moet** de condenswaterslang verplicht aan de achterkant van het apparaat worden aangesloten. Het condenswater loopt **niet** de condensaatoopvangkom in.
  - Let op!** Bij deze onbeheerde variant bestaat geen beveiliging tegen overlopen.
  - Let op!** Bij erg koud weer is het aan te bevelen maatregelen te nemen om het bevroren van het water in de afvoerslang te voorkomen.
  - Het condensaat wordt best naar een dieper gelegen afvoer geleid. Mocht een externe opvangbak (b.v. kuip enz.) worden gebruikt, moet het apparaat overeenkomstig hoger worden geplaatst.
  - De afloopslang moet met verval worden aangebracht, mag niet knikken en evenmin verstopt raken.
- Verwijder de stop (1) uit de aansluiting voor permanente condenswaterafvoer.
  - Verbindt de aansluitstomp (2) met een passende waterslang van 10mm binnendiameter.
  - Neem zeker eerder vermelde aanwijzingen in acht.

## 9. Schoonmaakwerkzaamheden door de eindverbruiker

Voor alle schoonmaakwerkzaamheden trekt u de netstekker uit het stopcontact om een elektrische schok of brandgevaar te voorkomen.

### A) Luchtfilter schoonmaken

De airconditioning is voorzien van 2 filters:

- Stoffilter (filternet met kleine mazen)
- Actieve koolfilter (bindt deeltjes in de lucht en voorkomt het ontstaan van bacteriën).

**Let op!** Gebruik het apparaat nooit zonder luchtfilter.

### 1) Stoffilter

Verwijder het filterdeksel door de las van het filterdeksel omlaag te duwen en naar buiten weg te trekken. Ontneem daarna de actieve koolfilter. Gebruik een stofzuiger of klop de stoffilter lichtjes uit. Is de filter erg vuil, wast u hem best voorzichtig met warm water uit. Laat hem vervolgens goed drogen.

### 2) Actieve koolfilter

De actieve koolfilter bevindt zich achter de stoffilter en is niet wasbaar. Zijn levensduur hangt af van de bedrijfsomstandigheden. De filter moet worden gecontroleerd en, indien nodig, vervangen. Het filterdeksel met de beide filters installeert u dan opnieuw in het apparaat.

### B) Schoonmaken van de behuizing

Gebruik enkel milde schoonmaakmiddelen en een zachte doek om de behuizing schoon te maken. Gebruik voor het schoonmaken nooit agressieve middelen, benzine, alcohol of verdunner. Plaats de filter pas terug als die droog is.

### C) Aan het einde van het seizoen

- Laat het apparaat aan het einde van het seizoen ongeveer 3 uur in de ventilatiefunctie (FAN) draaien.
- Rol daarna de netkabel op en berg hem in het daarvoor voorziene opbergvak aan de achterkant van het apparaat op.
- Plaats een gepast vat onder de condensaatuitleatopening en verwijder de stop. De opvangkom wordt geleegd (zie hoofdst. 7).
- Steek dan de stop terug de condensaatuitleatopening in.  
**Let op!** Een ontbrekende of niet naar behoren ingestoken stop heeft tot gevolg dat water ontsnapt als het apparaat opnieuw in gebruik wordt genomen.
- Maak de filter en de behuizing schoon.
- Zet de filter weer op zijn plaats als de filter droog is.
- Berg het apparaat op een stofvrije droge plaats best in de originele doos rechtstaand op.

## 10. Bestellen van wisselstukken

Gelieve bij het bestellen van wisselstukken de volgende gegevens te vermelden:

- Type van het apparaat
- Artikelnummer van het apparaat
- Identnummer van het apparaat
- Wisselstuknummer van het benodigde stuk.

Actuele prijzen en info vindt u terug onder [www.isc-gmbh.info](http://www.isc-gmbh.info)

**NL****11. Elektrisch schakelschema (fig. 10).****12. Instructies omtrent het verhelpen van fouten**

Als het apparaat naar behoren wordt gebruikt zouden er zich geen storingen mogen voordoen. In geval van problemen gelieve eerst de volgende mogelijkheden na te gaan alvorens de klantendienst te verwittigen.

Probleeme	Controle / maatregelen
Toestel werkt niet	Is de netstekker naar behoren het stopcontact in gestoken? Staat spanning op het netstopcontact? Is de AAN/UIT-schakelaar ingedrukt? Is de condenswaterbak vol of niet naar behoren geïnstalleerd.
Het apparaat koelt niet of niet voldoende	Bij een kamertemperatuur van minder dan 18° C is de koelfunctie buiten werking. Bedraagt de kamertemperatuur meer dan 18° C wordt de compressor voor de koeling na een eventuele ontthooifase automatisch ingeschakeld. Is de kamer blootgesteld aan de felle zon? Staan deuren en vensters open? Zijn er heel veel mensen aanwezig in de kamer? Komt door een toestel veel warmte vrij in de kamer?
Zwak ventilatievermogen	Is de luchtslang verstopt geraakt? Is de filter vervuild? Is de luchtinlaat of -uitlaat geblokkeerd?
Het apparaat maakt te veel lawaai	Is het apparaat oneffen/schuin opgesteld?
De compressor draait niet	Is de condenswaterbak vol? Is de compressor oververhit geraakt en is hij door de beveiliging tegen oververhitting uitgeschakeld, wacht dan tot de compressor terug afgekoeld is.

**Na langdurig gebruik is het aan te bevelen het apparaat door een vakbedrijf te laten nazien.**

## Indice

1. **Prima dell'uso**
2. **Caratteristiche tecniche**
3. **Avvertenze di sicurezza**
4. **Descrizione dell'apparecchio**
5. **Messa in esercizio dell'apparecchio**
6. **Montaggio del tubo dell'aria estratta**
7. **Recupero della condensa**
8. **Attacco del tubo della condensa**
9. **Lavori di pulizia da parte del consumatore finale**
10. **Ordinazione dei pezzi di ricambio**
11. **Schema elettrico**
12. **Avvertenze per l'eliminazione di anomalie**

Leggete attentamente le istruzioni prima di mettere in esercizio l'apparecchio e conservatele in luogo sicuro.

Con l'acquisto di questo climatizzatore mobile avete fatto una buona scelta. Si tratta di un apparecchio progettato in modo professionale che offre a lungo un massimo di confort a condizione che venga usato secondo le istruzioni. Leggete attentamente le istruzioni e conservatele in un luogo sicuro per consultarle anche in seguito.

### 1. Prima dell'uso

1. Mettete sempre l'apparecchio trasportabile su una superficie stabile ed orizzontale.
2. L'apparecchio deve essere sempre in posizione verticale.
3. Non ribaltate mai l'apparecchio per più di 45°! Dopo il trasporto (inclinazione) dell'apparecchio, esso non deve venire collegato alla presa di corrente per almeno un'ora.
4. Collegate l'apparecchio alla giusta presa di corrente (tenere presente la tensione di rete).
5. Durante la funzione di raffreddamento l'aria calda di scarico deve essere convogliata verso l'esterno tramite l'apposito tubo flessibile. A tale scopo si deve prevedere un'apertura nella parete o nella finestra.

### 2. Caratteristiche tecniche

Liquido di raffreddamento	R407 C
Quantità del liquido di raffreddamento	500 g
Capacità di raffreddamento*	2450 Watt
Tensione di rete	230 V ~ 50 Hz
Potenza assorbita nominale	980 W
Classe di efficienza di energia*	B (EER 2,50)
Portata aria max.	440 m <sup>3</sup> /ora
Dimensioni max. ambiente	70 m <sup>3</sup>

Capacità max. deumidificatore (30°C/80%RH)

64 l/giorno

Livelli di velocità ventilatore	3
Range di impiego temperatura ambiente:	18-30°C
Livello di pressione acustica	≤ 55 dB (A)
Dimensioni (largh. x prof. x alt.)	50 x 35 x 84 cm
Peso netto	32 kg

\* Dati secondo EN 14511

### 3. Avvertenze di sicurezza

- Leggete le avvertenze di sicurezza da osservare prima dell'uso dell'apparecchio.
- Dopo aver letto le istruzioni per l'uso conservatele bene e consegnatele anche ad altre persone che usano il climatizzatore.
- Posizionate l'apparecchio in modo che la spina sia sempre accessibile.
- Si deve controllare regolarmente che il cavo di alimentazione non presenti difetti o danni. Un cavo di alimentazione danneggiato deve venire sostituito soltanto da un elettricista specializzato o dalla ISC GmbH, rispettando le disposizioni in vigore.
- L'apparecchio non è adatto all'uso professionale.
- L'apparecchio non deve essere usato nel bagno.
- L'apparecchio deve venire utilizzato da bambini e da persone anziane solo sotto vigilanza. I bambini piccoli non devono usare l'apparecchio come giocattolo.
- Il climatizzatore è adatto solo per la climatizzazione di locali piccoli o medi. Non usatelo per scopi speciali come la conservazione di alimenti, strumenti di precisione, piante, animali, colori o opere d'arte, perché questi oggetti potrebbero subire danni.
- Verificate che la tensione di rete a disposizione e l'indicazione della tensione di rete corrispondano al valore sulla targhetta di identificazione.
- L'apparecchio deve essere usato solo se collegato ad una regolare presa con messa a terra.
- Per garantire la sicurezza elettrica montate un interruttore di sicurezza per correnti di guasto (interruttore automatico FI).
- **Attenzione!** Non prolungate il cavo e non usate delle spine multipolari. Altrimenti la sicurezza elettrica non può più essere garantita.
- Non staccate mai la spina dalla presa ad apparecchio acceso.
- Spegnete subito l'apparecchio e staccate la spina dalla presa di corrente non appena constatate uno stato d'esercizio anomalo (ad es. odore di bruciato). Se continuate ad usare l'apparecchio ne possono risultare per es. guasti



**I**

all'apparecchio, scosse elettriche e danni provocati da incendio.

- Non staccate la spina dalla presa di tirando il cavo. Tenete bene la spina per staccarla dalla presa di corrente. Altrimenti si può danneggiare il cavo.
- Non toccate mai un interruttore con le mani bagnate. Altrimenti sussiste il pericolo di una scossa elettrica.
- Non dirigete il getto d'aria fredda direttamente su di voi e non lasciate diventare troppo fredda l'aria nel locale. Ne possono derivare malessere e problemi di salute.
- Non mettete piante o animali direttamente nel flusso dell'aria fredda. Animali e piante possono soffrire per il flusso dell'aria fredda.
- Non inserite mai dita o oggetti nelle aperture di uscita dell'aria. Il ventilatore rotante può causare lesioni.
- Non riparate o eseguite voi la manutenzione del climatizzatore. I lavori di riparazione o manutenzione non eseguiti a regola d'arte possono danneggiare l'apparecchio e possono causare incendi o danni per acqua di condensa.
- Prima della pulizia dell'apparecchio spegnetelo e staccate la spina. Altrimenti sussiste il pericolo di lesioni.
- Non pulite il climatizzatore con l'acqua. Ne potrebbero conseguire una scossa elettrica o incendi.
- Non usate detergenti infiammabili. Possono causare incendi e deformazioni al rivestimento.
- Non toccate parti metalliche dell'unità interna quando togliete il filtro dell'aria. Vi potreste ferire.
- Se il climatizzatore viene usato per un periodo prolungato il locale deve essere di tanto in tanto aerato. Altrimenti si può verificare una mancanza di ossigeno.
- Non installate l'apparecchio in un ambiente dove possono verificarsi emissioni di gas infiammabili. Le emissioni di gas accumulati possono provocare un'esplosione.
- Non tenete oggetti accesi nelle vicinanze dell'apparecchio verso i quali potrebbe dirigersi direttamente il getto di aria in uscita. Ne potrebbe derivare una combustione incompleta.
- Staccate la spina dalla presa di corrente se non usate a lungo l'apparecchio.
- In caso di temporale spegnete l'apparecchio e staccate la spina dalla presa di corrente. Altrimenti potrebbero venire danneggiate le parti elettriche a causa di sovratensione.
- In caso di perdite nel circuito del liquido refrigerante spegnete subito l'apparecchio e rivolgetevi al vostro partner del servizio assistenza.

- Se il liquido refrigerante fuoriesce in un locale, il contatto con una fiamma può generare di gas
- Per evitare disturbi elettromagnetici tenete l'apparecchio lontano da apparecchi radio e televisivi.

**Imballaggio**

L'apparecchio si trova in una confezione per evitare i danni dovuti al trasporto. Conservate l'imballaggio per tenere poi l'apparecchio (per es. durante l'inverno). Se doveste tuttavia gettare l'imballaggio, esso rappresenta una materia prima e può perciò essere riutilizzato o riciclato.

**4. Descrizione dell'apparecchio****Lato anteriore (Fig. 1)**

- 1 Pannello di comando orientabile in due posizioni, illuminato
- 2 Lamelle di uscita aria
- 3 Ricevitore a infrarossi
- 4 Rotelle
- 5 Cavità dell'impugnatura

**Lato posteriore dell'apparecchio (Fig. 2)**

- 6 Apertura di collegamento per tubo dell'aria estratta
- 7 Attacco per scarico continuo della condensa
- 8 Vano per il cavo di alimentazione con copertura
- 9 Filtro di aspirazione dell'aria
- 10 Attacco per scarico condensa nella vaschetta di raccolta

**Accessori (Fig. 3)**

- 11 Adattatore dell'apparecchio
- 12 Tubo dell'aria estratta
- 13 Adattatore per attacco a parete
- 14 Adattatore per scarico attraverso finestra
- 15 Adattatore per finestra
- 16 Adattatore per parete
- 17 Telecomando

**Descrizione del pannello di comando (Fig. 4)**

- 18 Tasto funzione "Power - ON/OFF"
- 19 Tasto funzione "Mode - Modalità operativa"
- 20 Tasto funzione "Fan - Velocità ventilatore"
- 21 Display LCD
- 22 Tasto funzione "Up - Maggiore"
- 23 Tasto funzione "Down - Minore"
- 24 Tasto funzione "Time - Durata di inserimento"

**Avvertenze**

Per passare da °C a °F premete contemporaneamente i tasti funzione "Maggiore" e "Minore".

Tutte le funzioni si possono impostare anche con il



telecomando fornito.

La funzione "Swing" - Regolazione lamelle automatica verticale" può essere attivata solo con il telecomando.

#### Descrizione del telecomando (Fig. 5)

- 25 Tasto funzione "Ventilatore veloce"
- 26 Tasto funzione "Ventilatore medio"
- 27 Tasto funzione "Ventilatore lento"
- 28 Tasto funzione "Swing - Regolazione lamelle automatica verticale"
- 29 Tasto funzione "Timer - Durata di inserimento"
- 30 Tasto funzione "Maggiore"
- 31 Tasto funzione "Minore"
- 32 Tasto funzione "Cool - Modalità raffreddamento"
- 33 Tasto funzione "Dry - Modalità deumidificatore"
- 34 Tasto funzione "Fan - Modalità ventilatore"
- 35 Tasto funzione "Commutazione °C - °F"
- 36 Tasto funzione "Power - ON/OFF"

#### Principio di funzionamento del raffreddamento

Tramite lo scambiatore di calore per l'aria (evaporatore), nel quale circola il liquido refrigerante, viene sottratto calore all'aria dell'ambiente e trasmesso allo scambiatore di calore dell'aria esterna (condensatore). Questo cede il calore all'aria esterna tramite il tubo dell'aria estratta collegato che conduce all'esterno.

#### Principio di funzionamento della deumidificazione

In caso di elevata umidità relativa dell'aria l'apparecchio può anche essere usato come deumidificatore. A tale scopo si deve togliere dall'apparecchio il tubo dell'aria estratta in modo che possa avvenire la circolazione dell'aria all'interno del locale. Attraverso l'interazione di aria fredda a calda viene sottratta umidità all'aria.

#### Suggerimenti per risparmiare energia

1. Usate il climatizzatore solo se è veramente necessario.
2. Chiudete porte, finestre e tapparelle per impedire il più possibile l'irraggiamento solare.

## 5. Messa in esercizio dell'apparecchio (Fig. 1-4)

#### Avvertenze

- Tenete presente che la distanza minima dell'apparecchio dalla parete deve essere di 50 cm, sia dietro che di lato. La distanza minima da oggetti sul davanti deve essere di 2 m.
- Controllate che i due tappi per lo scarico continuo della condensa e l'attacco per lo scarico nella

vaschetta di raccolta della condensa siano montati e ben chiusi.

- Prima di spostare l'apparecchio si deve svuotare completamente la vaschetta di raccolta della condensa.
- Se inserite la spina nella presa di corrente viene emesso un segnale acustico e il display LCD si illumina in azzurro. L'apparecchio può quindi essere inserito tramite il tasto funzione "Power - ON/OFF" sul pannello di comando o sul telecomando. Sul display viene segnalata la temperatura ambiente attuale. Non appena l'apparecchio viene inserito, possono essere impostate le diverse funzioni.
- Può darsi che il compressore si avvii solo dopo 3 minuti dopo l'accensione per evitare di essere sottoposto a sforzi eccessivi (raffreddamento, deumidificazione).
- Non appena viene premuto un tasto funzione viene emesso un segnale acustico.
- Per disinserire l'apparecchio premete di nuovo il tasto funzione "Power - ON/OFF".

#### A) Modalità raffreddamento (Cool)

- Spingete dall'alto il tubo dell'aria estratta nelle guide sul lato posteriore dell'apparecchio.  
**Avvertenza!** Durante la funzione raffreddamento il tubo dell'aria estratta deve essere portato verso l'esterno in modo che l'aria calda di scarico possa fluire verso l'esterno (vedi Cap. 6).
- **Pannello di comando:** premete il selettore „Modalità operativa“ (MODE) per inserire la funzione raffreddamento.  
**Telecomando:** premete il tasto funzione "Cool".  
**Display LCD:** appare un "cristallo di ghiaccio".
- **Pannello di comando:** ogni volta che viene premuto il tasto funzione per la velocità del ventilatore (FAN) questa cambia su 3 livelli.  
**Telecomando:** premete il relativo tasto funzione "High, Med, Low".  
**Display LCD:** appare il relativo simbolo per velocità alta del ventilatore (□□□), velocità media (□□) o velocità lenta (□). Il ventilatore integrato ruota in modo corrispondente.
- **Pannello di comando:** premete il tasto funzione "Up - Maggiore" o "Down - Minore" per impostare la temperatura da voi desiderata (17°C - 30°C).  
**Telecomando:** utilizzate gli stessi tasti funzione.  
**Display LCD** Viene visualizzata la temperatura nominale da voi desiderata.
- **Pannello di comando:** premendo di due tasti funzione „Maggiore“ e „Minore“ potete modificare l'unità della temperatura (°C → °F oppure °F → °C).  
**Telecomando:** utilizzate a questo scopo il tasto funzione „°C ↔ °F“.

Display LCD In dipendenza dall'impostazione appaiono °C o °F.

**Avvertenza:** nella modalità di raffreddamento la temperatura ambiente non deve essere inferiore a quella esterna di oltre 5 C°.

### B) Modalità deumidificatore (Dry)

- Accertatevi che il tubo della condensa sia collegato correttamente (vedi Cap. 8).
- **Pannello di comando:** premete il tasto funzione „Modalità operativa“ (MODE) per inserire la funzione deumidificatore.  
**Telecomando:** premete il tasto funzione “Dry - Modalità deumidificatore”.
- **LCD-Anzeigedisplay:** Appare un “recipiente per l'acqua”.

**Avvertenza!** La velocità del ventilatore non può essere cambiata. L'apparecchio emette aria fredda sul avanti, aria calda sul dietro. La temperatura non può essere impostata. Il tubo dell'aria estratta non deve essere collegato.

### C) Modalità di ventilazione (Fan)

- **Pannello di comando:** premete il tasto funzione „Modalità operativa“ (MODE) per inserire la funzione ventilatore.  
**Telecomando:** premete il tasto funzione “Fan - Velocità ventilatore”.
- **Display LCD** Appare un “simbolo ventilatore”.
- **Pannello di comando:** ogni volta che viene premuto il tasto funzione per la velocità del ventilatore (FAN) questa cambia su 3 livelli.  
**Telecomando:** premete il relativo tasto funzione “High, Med, Low”.
- **Display LCD** appare il relativo simbolo per velocità alta del ventilatore (□□□), velocità media (□□) o velocità lenta (□). Il ventilatore integrato ruota in modo corrispondente.

### D) Ritardo di inserimento (Time on)

- Con questa funzione potete fare inserire l'apparecchio automaticamente, a condizione che l'apparecchio sia collegato all'alimentazione di tensione. La “Modalità operativa” e la “Velocità del ventilatore” si possono scegliere sia prima che dopo l'impostazione del “Ritardo di inserimento”.
- **Pannello di comando:** premete il tasto funzione “Time - Durata di inserimento”.
- **Telecomando:** premete il tasto funzione “Time - Durata di inserimento”.
- **Display LCD** “Time On” e il “Ritardo di inserimento” attualmente impostato lampeggiano (iniziando con 0,5 h).

- **Pannello di comando e telecomando:** ogni volta che il tasto funzione “Up - Maggiore” viene premuto l'impostazione del tempo aumenta di 0,5h. Ogni volta che il tasto funzione “Down - Minore” viene premuto l'impostazione del tempo diminuisce di 0,5h. Il range di impostazione è di 0,5 – 24h. Se premete di nuovo il tasto “Down - Minore” quando viene visualizzato “0,5 h” appare “0 h” e il “Ritardo di inserimento” è disinserito.
- Se nessuno dei due tasti viene premuto per oltre 5 secondi, sul display LCD rimangono accesi “Time On” e il “Ritardo di inserimento” impostato attualmente e sul display di visualizzazione appare la temperatura ambiente attuale. Il ritardo di inserimento è ora memorizzato.
- **Pannello di comando e telecomando:** premendo di nuovo il tasto funzione “Time - Durata di inserimento”, sul display LCD lampeggiano “Time On” e il “Ritardo di inserimento” attualmente impostato. Potete modificare successivamente i tempi di “Durata di inserimento”.
- Al termine del “Ritardo di inserimento” memorizzato l'apparecchio si disinserisce automaticamente.
- **Pannello di comando e telecomando:** per disinserire l'apparecchio premete di nuovo il tasto funzione “Power - ON/OFF”. L'apparecchio si spegne.
- **Pannello di comando e telecomando:** per inserire l'apparecchio prima del termine del “Ritardo di inserimento” memorizzato premete il tasto funzione “Power - ON/OFF”. L'apparecchio si accende.

### E) Durata di inserimento (Time off)

Con questa funzione potete fare disinserire l'apparecchio automaticamente, a condizione che l'apparecchio sia in esercizio.

- **Pannello di comando:** premete il tasto funzione “Time - Durata di inserimento”.
- **Telecomando:** premete il tasto funzione “Time - Durata di inserimento”.
- **Display LCD** “Time OFF” e la “durata di inserimento” impostata attualmente lampeggiano (iniziando con 0,5 h).
- **Pannello di comando e telecomando:** ogni volta che il tasto funzione “Up - Maggiore” viene premuto l'impostazione del tempo aumenta di 0,5h. Ogni volta che il tasto funzione “Down - Minore” viene premuto l'impostazione del tempo diminuisce di 0,5h. Il range di impostazione è di 0,5 – 24h. Se premete di nuovo il tasto “Down - Minore” quando viene visualizzato “0,5 h” appare “0 h” e la “Durata di inserimento” è disinserita.
- Se nessuno dei due tasti viene premuto per oltre

5 secondi, sul display LCD rimangono accesi "Time OFF" e la "Durata di inserimento" impostata attualmente e sul display di visualizzazione appare la temperatura ambiente attuale. La durata di inserimento è ora memorizzata.

- **Pannello di comando e telecomando:** premendo di nuovo il tasto funzione "Time - Durata di inserimento", nel display LCD lampeggiano "Time OFF" e la "Durata di inserimento" attualmente impostata. Potete modificare successivamente i tempi di "Durata di inserimento".
- Al termine della "Durata di inserimento" memorizzata l'apparecchio si disinserisce automaticamente.
- **Pannello di comando e telecomando:** per disinserire l'apparecchio prima del termine della "Durata di inserimento" memorizzata premete il tasto funzione "Power - ON/OFF". L'apparecchio si spegne.

#### F) Regolazione meccanica / automatica delle lamelle di uscita dell'aria

Le lamelle di uscita dell'aria possono essere regolate in orizzontale verso il basso o verso l'alto.

**Telecomando:** premendo il tasto funzione "Swing - Regolazione lamelle automatica verticale" le lamelle verticali sempre si ribaltano da un lato all'altro.

**Display LCD** Vengono visualizzate "due frecce verso basso + FAN".

## 6. Montaggio del tubo dell'aria estratta

Usate solamente il tubo fornito per l'aria estratta. La lunghezza del tubo per l'aria estratta può variare da 375 mm a 1500 mm. Avvitare il tubo nell'adattatore per lo scarico attraverso finestra e nell'adattatore dell'apparecchio. Le migliori prestazioni di raffreddamento si ottengono con un tubo corto per l'aria estratta. Si deve evitare che il tubo flessibile (Fig. 5) sia piegato o faccia curve di raggio molto stretto in modo che l'aria possa fluire liberamente verso l'esterno. Se non si tiene conto di questo tutto l'apparecchio si può surriscaldare e disattivarsi. Ciò potrebbe causare danni all'apparecchio.

#### Attenzione!

La lunghezza del tubo dell'aria estratta è adeguato alle specifiche tecniche dell'apparecchio. Non prolungate il tubo flessibile perché ciò potrebbe causare dei malfunzionamenti dell'apparecchio. Si potrebbe anche verificare una depressione nel locale che ridurrebbe la capacità di raffreddamento dell'apparecchio. Per evitare ciò si deve sempre provvedere ad un apporto di aria (lasciare socchiusa la porta della stanza).

#### A) Montaggio del tubo dell'aria estratta attraverso la finestra aperta (Fig. 6)

Usate l'adattatore per lo scarico attraverso la finestra e l'adattatore per finestra di lunghezza regolabile. Spingete l'adattatore per scarico attraverso finestra sul tubo dell'aria estratta. Fissate l'adattatore per finestra nella finestra socchiusa. Bloccate la finestra in modo che l'adattatore per finestra sia ben fermo. Inserite l'adattatore per scarico attraverso la finestra nella relativa apertura apposita.

**Avvertenza:** prendete le misure adatte in modo che la finestra non offra la possibilità ad estranei di entrare in casa.

#### B) Montaggio del tubo dell'aria estratta nella parete (Fig. 7)

- Fate un foro di ca. 130 mm Ø nella parete. Tenete conto di eventuali tubazioni e cavi (corrente, acqua, scarichi) in tale zona.
- Fissate l'adattatore per parete con relativo tappo di copertura sul lato interno della parete. Quando l'impianto non è in funzione, chiudete l'adattatore per parete con il tappo di copertura.
- Fissate un tubo per alte temperature, dimensioni DN 125 (non compreso negli elementi forniti) attraverso il foro realizzato fino a quando tocca l'adattatore per parete con copertura. Eseguite l'isolamento del tubo per altre temperature e tamponate il muro.
- Sulla parete esterna montate una griglia di aerazione adatta (non compresa tra gli elementi forniti) con protezione dagli insetti e dalla pioggia.

## 7. Recupero della condensa

In esercizio di raffreddamento l'apparecchio è dotato di un recupero della condensa. Durante l'esercizio di raffreddamento la condensa viene raccolta in una vaschetta integrata nell'apparecchio (ca. 1,2 l di contenuto), fatta evaporare tramite il condensatore e condotta verso l'esterno tramite il tubo dell'aria estratta.

Se la vaschetta di raccolta dovesse essere piena l'apparecchio si spegne. Su display di visualizzazione appare "P2" e viene emesso un breve segnale acustico. Procedete nel modo seguente (Fig. 8):

- Scollegate il tubo dall'apparecchio.
- Mettete un recipiente adatto sotto lo scarico della condensa (1) e togliete il tappo (2). La vaschetta di raccolta viene svuotata.
- Reinserrire il tappo nello scarico della condensa. L'apparecchio è ora di nuovo pronto all'esercizio.

**Avvertenza:** normalmente la vaschetta di raccolta non si riempie mai completamente durante l'esercizio



di raffreddamento. Se ciò tuttavia dovesse accadere spesso, rivolgetevi al servizio assistenza.

## 8. Attacco del tubo della condensa (Fig. 9)

### Avvertenze

- Se l'apparecchio viene fatto funzionare in modalità deumidificare il tubo dell'acqua di condensa **deve** essere collegato al lato posteriore dell'involucro. La condensa **non** scorre nella relativa bacinella di raccolta.
  - **Attenzione:** in caso di questa variante con apparecchio incustodito non c'è protezione da troppo pieno.
  - **Attenzione:** in caso di temperature molto basse si devono prendere misure adeguate per evitare che l'acqua geli nel tubo di scarico.
  - Si consiglia di fare defluire la condensa in uno scarico posto più in basso. Se si usa un recipiente di raccolta esterno (per es. una vaschetta) si deve posizionare l'apparecchio più in alto.
  - Il tubo di scarico deve avere una certa pendenza, non deve essere piegato e ostruito.
1. Togliete il tappo (1) dall'attacco per lo scarico continuo della condensa.
  2. Collegate il bocchettone di attacco (2) con un tubo flessibile per l'acqua di diametro interno di 10mm.
  3. Rispettate assolutamente le avvertenze di cui sopra.

## 9. Lavori di pulizia da parte del consumatore finale

Prima di qualsiasi lavoro di pulizia staccate la spina dalla presa di corrente per evitare una scossa o il pericolo di incendio.

### A) Pulizia del filtro dell'aria

Il climatizzatore è dotato di 2 filtri:

1. filtro della polvere (rete del filtro fitta)
2. filtro a carbone attivo (capta le particelle dell'aria e impedisce la formazione di batteri)

**Attenzione:** non usate mai l'apparecchio senza filtro.

### 1) Filtro della polvere

Togliete il coperchio del filtro premendo la linguetta del coperchio verso il basso e tirandola verso l'esterno. Togliete poi il filtro a carbone attivo. Utilizzate un aspirapolvere oppure date dei leggeri colpi sul filtro della polvere. Se il filtro è molto sporco, lavatelo con cautela con acqua calda. Quindi

lasciatelo asciugare bene.

### 2) Filtro a carbone attivo

Il filtro a carbone attivo è situato dietro quello della polvere e non è lavabile. La sua durata dipende dalle condizioni di esercizio. Il filtro deve essere controllato e se necessario sostituito. Poi il coperchio con entrambe i filtri viene reinserito nell'apparecchio.

### B) Pulizia dell'involucro

Usate solo detergenti non aggressivi ed un panno morbido per pulire il rivestimento esterno. Per la pulizia non usate mai mezzi aggressivi, benzina, alcol o diluenti. Rimettete il filtro quando è asciutto.

### C) Alla fine della stagione

- Alla fine della stagione fate funzionare l'apparecchio per ca. 3 ore nella funzione ventilatore (FAN).
- Poi avvolgete il cavo di alimentazione e inserite nell'apposito vano sulla parte posteriore dell'apparecchio.
- Mettete un recipiente adatto sotto lo scarico della condensa e togliete il tappo. La vaschetta di raccolta viene svuotata (vedi Cap. 7).
- Reinserite il tappo nello scarico della condensa.
- **Attenzione:** se il tappo manca o non è ben inserito può provocare la fuoriuscita di acqua alla rimessa in esercizio.
- Pulite il filtro e l'involucro.
- Rimettete il filtro quando è asciutto.
- Mettete l'apparecchio in posizione verticale in un luogo asciutto e privo di polvere, se possibile nella confezione originale.

## 10. Ordinazione dei pezzi di ricambio

In caso di ordinazione di pezzi di ricambio è necessario indicare quanto segue:

- tipo di apparecchio
- numero di articolo dell'apparecchio
- numero di identificazione dell'apparecchio
- numero del pezzo di ricambio richiesto

Per i prezzi e le informazioni attuali si veda [www.isc-gmbh.info](http://www.isc-gmbh.info)

## 11. Schema elettrico (Fig. 10)

## 12. Avvertenze per l'eliminazione di anomalie

Se l'apparecchio viene fatto funzionare correttamente non si dovrebbero verificare anomalie. In caso di anomalie verificate le seguenti possibilità prima di rivolgervi al servizio assistenza.

Problema	Controllo / misure
L'apparecchio non funziona	La spina è inserita correttamente nella presa di corrente? C'è tensione sulla presa di corrente? L'interruttore ON/OFF è stato premuto? Il recipiente per l'acqua di condensa è pieno o non è stato inserito correttamente?
L'apparecchio non raffredda o non raffredda in modo soddisfacente	Se la temperatura ambiente è inferiore a 18 C° la funzione raffreddamento è fuori esercizio. Se la temperatura ambiente è superiore a 18 C° il compressore per il raffreddamento si avvia automaticamente dopo una eventuale fase di sbrinamento. I raggi del sole entrano direttamente nel locale? Le porte e le finestre sono aperte? Ci sono molte persone nella stanza? Nella stanza c'è un apparecchio che sviluppa molto calore?
Poca ventilazione	Il tubo dell'aria è ostruito? Il filtro è sporco? L'entrata o l'uscita dell'aria sono bloccate?
L'apparecchio fa troppo rumore	L'apparecchio è installato su un piano inclinato?
Il compressore non funziona	Il recipiente della condensa è pieno? Se il compressore è surriscaldato e la protezione lo ha disattivato, attendete fino a quando il compressore si è di nuovo raffreddato.

**Dopo un uso prolungato l'apparecchio dovrebbe essere controllato da una ditta specializzata.**

**PL**

## Spis treści

1. Przed użyciem
2. Dane techniczne
3. Wskazówki bezpieczeństwa
4. Opis urządzenia
5. Podłączenie urządzenia
6. Montaż węża odprowadzającego
7. Odprowadzanie kondensatu
8. Podłączenie węża odprowadzającego kondensat
9. Czyszczenie przez użytkownika końcowego
10. Zamawianie części zamiennych
11. Schemat podłączenia elektrycznego
12. Wskazówki do usuwania usterek

### 1. Przed użyciem

1. Urządzenie ustawiać zawsze na stabilnej i poziomej powierzchni.
2. Urządzenie musi być zawsze w pozycji pionowej.
3. Nie przechylać urządzenia nigdy o więcej niż 45°! Po transporcie nie podłączać urządzenia przez minimum 1 godzinę.
4. Podłączać urządzenie do właściwego kontaktu (zwrócić uwagę na napięcie w sieci).
5. Przy włączonej funkcji chłodzenia odprowadzane ciepłe powietrze musi być odprowadzane na zewnątrz. Należy przewidzieć w tym celu otwór w ścianie lub w oknie.

### 2. Dane techniczne

Środek chłodzący	R407C
Ilość środka chłodzącego	500 g
Moc chłodzenia*	2450 Watt
Napięcie znamionowe:	230 V ~ 50 Hz
Moc znamionowa	980 W
Klasa energetyczna*	B (EER 2,50)
Max. wielkość pomieszczenia	70 m <sup>3</sup>
Wydajność osuszania (30°C/80%RH)	65 l/dzień
Stopnie prędkości wentylatora	3
Zakres temperatur	18-30°C
Ciśnienie akustyczne	55 dB(A)
Wymiary (szer. x dł. x wys.)	50 x 35 x 84
Waga netto	32 kg

\* Dane wg EN 14511

### 3. Wskazówki bezpieczeństwa

- Przeczytać wskazówki bezpieczeństwa przed użyciem urządzenia.
- Po przeczytaniu instrukcji obsługi zachować ją i ew. przekazać osobom trzecim również obsługującym urządzenie.
- Urządzenie ustawić w ten sposób, aby wtyczka była dostępna z każdej strony.
- Należy regularnie sprawdzać kabel zasilający pod kątem ewentualnych uszkodzeń. Wymiana uszkodzonego kabla może być dokonana jedynie przez elektryka bądź autoryzowany serwis.
- Urządzenie nie nadaje się do zastosowań przemysłowych.
- Urządzenia nie wolno używać w łazience.
- Dzieci lub osoby nie zrównoważone mogą obsługiwać urządzenie wyłącznie pod nadzorem. Nie wolno dopuścić, aby urządzenie było traktowane przez dzieci jako zabawka.
- Klimatyzator jest przystosowany do klimatyzowania małych i średnich pomieszczeń. Nie używać w celu przechowywania żywności, narzędzi precyzyjnych, kwiatów, zwierząt, farb, dzieł sztuki, ponieważ mogą zostać uszkodzone.
- Upewnić się, że zasilanie w sieci zgadza się z danymi na tabliczce znamionowej.
- Urządzenie może zostać podłączone wyłącznie do gniazdka uziemionego.
- Zainstalować bezpiecznik.
- Uwaga! Nie przedłużać kabla i nie używać złodziejki. W przeciwnym wypadku może być zmniejszone bezpieczeństwo elektryczne.
- Nie wyciągać wtyczki z gniazdka, jeśli urządzenie jest włączone.
- Wyłączyć urządzenie i wyciągnąć wtyczkę z gniazdka w przypadku stwierdzenia nieprawidłowości w pracy (np. zapach spalenizny). Jeśli urządzenie będzie nadal używane może dojść do uszkodzenia urządzenia, porażenia prądem lub spalenia.
- Nie wyciągać wtyczki z gniazdka ciągnąc za kabel. Mocno trzymać wtyczkę wyciągając ją z gniazdka. W przeciwnym wypadku może dojść do uszkodzenia kabla.
- Nie włączać urządzenia mokrymi dłońmi. W przeciwnym wypadku może dojść do porażenia prądem.
- Nie schładzać się bezpośrednio przez zimne powietrze i nie doprowadzać do zbytniego schłodzenia powietrza w pomieszczeniu. Może to spowodować złe samopoczucie lub szkody zdrowotne.
- Nie ustawiać kwiatów i zwierząt bezpośrednio w prądzie zimnego powietrza. Zwierzęta i kwiaty mogą z tego powodu źle się czuć.



- Nie wkładać palców lub innych elementów do kratki wypływu powietrza. Poruszający się wentylator może powodować zranienia.
- Nie naprawiać i nie konserwować urządzenia we własnym zakresie. Przeprowadzone niewłaściwie może prowadzić do uszkodzenia urządzenia, pożar lub szkody kondensatu.
- Przed czyszczeniem urządzenia wyciągnąć wtyczkę z gniazdka. W przeciwnym wypadku może dojść do zranienia.
- Nie czyścić urządzenia za pomocą wody. W przeciwnym wypadku może dojść do pożaru.
- Nie używać łatwopalnych substancji czyszczących. Może dojść do pożaru lub deformacji obudowy.
- Nie dotykać części metalowych wewnątrz urządzenia w czasie wyjmowania filtra powietrza. Może dojść do zranienia.
- Jeśli urządzenie jest używane dłuższy czas, należy od czasu do czasu wywietrzyć pomieszczenie. W przeciwnym wypadku może dojść do zmniejszenia ilości tlenu.
- Nie instalować urządzenia w pomieszczeniu, w którym mogą się ulatniać łatwopalne gazy. Ulatniający się gaz może spowodować wybuch.
- Nie trzymać łatwopalnych elementów w pobliżu urządzenia, aby nie mogły znajdować się w bezpośrednim działaniu prądu zimnego powietrza. W przeciwnym wypadku może dojść do częściowego nadpalenia.
- Jeśli urządzenie nie będzie używane dłuższy czas, wyciągnąć wtyczkę z gniazdka.
- Odłączyć urządzenie z sieci w czasie burzy. Części elektryczne mogą przez ew. spięcie zostać uszkodzone.
- W razie zauważenia nieszczelności w obiegu środka chłodzącego, skontaktować się natychmiast z autoryzowanym serwisem.
- W razie wycieku substancji chłodzącej, kontakt z ogniem może spowodować powstanie szkodliwego dla zdrowia gazu. Natychmiast wyłączyć urządzenie.
- Aby zapobiec usterkom elektromagnetycznym, urządzenie trzymać z dala od telewizorów i radiodbiorników.

#### Opakowanie:

Aby zapobiec uszkodzeniom podczas transportu, urządzenie znajduje się w opakowaniu. Zachować opakowanie w celu odpowiedniego magazynowania urządzenia np. w zimie. Jeśli mimo to opakowanie ma być wyrzucone, należy pamiętać, że jako materiał wtórny może być ponownie przetworzone.

## 4. Opis urządzenia

### Przód (Rys. 1)

- 1 Panel sterowania 2 –składany, oświetlony
- 2 Kratki wylotu powietrza
- 3 Odbiornik IR
- 4 Rolki bieżne
- 5 Uchwyt

### Tył (Rys. 2)

- 6 Podłączenie do węża odprowadzającego powietrze
- 7 Podłączenie do obiegu kondensatu
- 8 Schowek na kabel sieciowy
- 9 Filt powietrza zasysanego
- 10 Podłączenie do obiegu wanny na kondensat

### Osprzęt (Rys. 3)

- 11 Łącznik dla urządzeń
- 12 Wąż odprowadzanego powietrza
- 13 Łącznik do podłączenia do ściany
- 14 Łącznik do odprowadzania powietrza przez okno
- 15 Łącznik do okna
- 16 Łącznik do ściany
- 17 Pilot

### Opis panelu sterowania (Rys. 4)

- 18 Przycisk funkcyjny „Włączanie-wyłączanie”
- 19 Przycisk funkcyjny „Moduł pracy”
- 20 Przycisk funkcyjny „Prędkość wentylatora”
- 21 LED Wyświetlacz
- 22 Przycisk funkcyjny „wyżej”
- 23 Przycisk funkcyjny „niżej”
- 24 Przycisk funkcyjny „Time-Czas włączeni”

### Wskazówki:

- Aby przełączyć ze skali °C na °F, przycisnąć jednocześnie przyciski funkcyjne „wyżej” i „niżej”.
- Wszystkie funkcje mogą być obsługiwane za pomocą pilota.
- Funkcja „Swing” – automatyczne wertykalne przestawianie kratki może być obsługiwana tylko z pilota.

### Opis pilota (Rys. 5)

- 25 Przycisk funkcyjny „Nadmuch szybki”
- 26 Przycisk funkcyjny „Nadmuch średni”
- 27 Przycisk funkcyjny „Nadmuch wolny”
- 28 Przycisk funkcyjny „Swing – automatyczne wertykalne przestawienie kratki”
- 29 Przycisk funkcyjny „Timer-Czas pracy”
- 30 Przycisk funkcyjny „wyżej”
- 31 Przycisk funkcyjny „niżej”
- 32 Przycisk funkcyjny „Cool- moduł chłodzenia”
- 33 Przycisk funkcyjny „Dry – moduł osuszania”
- 34 Przycisk funkcyjny „Fan – moduł wentylatora”



**PL**

- 35 Przycisk funkcyjny „Przełączenie °C - °F“
- 36 Przycisk funkcyjny „Włączanie-wyłączanie”

**Zasada funkcji chłodzenia:**

Przez wymiennik powietrza i ciepła, w którym krąży środek chłodzący, ciepło z powietrza w pomieszczeniu zostaje odciągnięte i przekazane do wymiennika powietrza z zewnątrz. Wymiennik przekazuje ciepło przez podłączony i odprowadzony wąż na zewnątrz.

**Zasada funkcji osuszania:**

Przy wysokiej wilgotności powietrza, urządzenie może zostać użyte w funkcji osuszania. W tym celu odłączyć wąż odprowadzania powietrza od urządzenia, żeby mogła nastąpić cyrkulacja wewnątrz pomieszczenia. Przez wymianę zimnego i ciepłego powietrza, zostaje odprowadzona wilgotność z powietrza.

**Wskazówki do oszczędzania energii**

- Aby zapobiec usterekom elektromagnetycznym, urządzenie trzymać z dala od telewizorów i radioodbiorników. Używać urządzenia tylko wtedy, jeśli naprawdę jest konieczne.
- Aby zapobiec usterekom elektromagnetycznym, urządzenie trzymać z dala od telewizorów i radioodbiorników. Zamknąć okna, drzwi i żaluzje, żeby zmniejszyć maksymalnie promieniowanie słoneczne.

**5. Podłączenie urządzenia (rys.1-4)****Wskazówki:**

- Uważać, żeby minimalny odstęp urządzenia od ściany z boku i z tyłu nie było mniejsze niż 50 cm. Odstęp minimalny od innych elementów z przodu musi wynosić min. 2 m.
- Sprawdzić, czy obie zatyczki dla stałego krążenia kondensatu i podłączenie do obiegu kondensatu są obecne i właściwie zamocowane.
- Przy pracach przy urządzeniu opróżnić wannę zbierającą kondensat.
- Włożyć wtyczkę do kontaktu, rozlegnie się sygnał na potwierdzenie i dioda LED zaświeci się na czerwono. Urządzenie może zostać włączone za pomocą przycisku funkcyjnego „Power – włączanie/wyłączanie lub za pomocą pilota. Na wyświetlaczu pokaże się aktualna temperatura pomieszczenia. Jak tylko urządzenie zostało włączone, poszczególne funkcje mogą zostać ustawione.
- Aby chronić kompresor, zaczyna on pracować ok. 3 minut po włączeniu urządzenia (chłodzenie, osuszanie).
- Jak tylko zostanie przyciśnięty przycisk funkcyjny

rozlegnie się sygnał dźwiękowy.

- Aby wyłączyć urządzenie, nacisnąć ponownie włącznik/wyłącznik.

**A) Moduł chłodzenia (Cool)**

- Włożyć wąż odprowadzający powietrze od góry w szyny prowadzące z tyłu urządzenia. Wskazówka W czasie funkcji chłodzenia wąż odprowadzający powietrze musi być odprowadzony na zewnątrz, żeby ciepłe powietrze mogło wypłynąć na zewnątrz (patrz rozdział 6).

- **Panel sterowania:** Wcisnąć przycisk funkcyjny „Moduł pracy“ MODE, aby włączyć funkcję chłodzenia.

**Pilot:** Wcisnąć przycisk funkcyjny „Cool - chłodzenie“. Wyświetlacz LCD: Pokaże się „kryształek lodu”.

- **Panel sterowania:** Przez każde naciśnięcie przycisku funkcyjnego prędkości wentylatora (FAN) zmienia się prędkość na jeden z trzech stopni.

**Pilot:** Wcisnąć przycisk funkcyjny „Wysoki, średni, niski“ Wyświetlacz LCD: Pokaże się odpowiedni symbol dla odpowiedniej prędkości wentylatora – szybka (□□□), średnia (□□), niska (□), Zintegrowany wentylator zaczyna pracować z odpowiednią prędkością.

- **Panel sterowania:** Wcisnąć przycisk funkcyjny „Höher“ (wyżej) ( lub „niedriger“ (niżej) (aby ustawić żadaną temperaturę (17°C - 30°C). **Pilot:** Użyć tego samego przycisku funkcyjnego. Wyświetlacz LCD: Pokaże się oczekiwana temperatura.

- **Panel sterowania:** Przez wciśnięcie obu przycisków funkcyjnych „Höher“ (wyżej) i „Niedriger“ (niżej) można zmienić skalę temperatury.

**Pilot:** W tym celu użyć przycisku funkcyjnego „°C <-> °F“. Wyświetlacz LCD: Zależnie od ustawienia pojawi się °C lub °F.

**Wskazówka:** Ustawienie temperatury pomieszczenia w funkcji chłodzenia nie powinno się różnić od temperatury na zewnątrz o więcej niż 5°C.

**B) Moduł osuszania (Dry)**

- Upewnić się, że wąż do odprowadzania kondensatu jest właściwie podłączony (patrz rozdział 8).

- **Panel sterowania:** Wcisnąć przycisk funkcyjny „Moduł pracy“ MODE, aby włączyć funkcję osuszania. **Pilot:** Wcisnąć przycisk funkcyjny „Dry – Funkcja osuszania“. Wyświetlacz LCD: Pokaże się „pojemnik na wodę”.

**Wskazówka** Prędkość pracy wentylatora nie może być zmieniana. Urządzenie wentyluje

zimne powietrze do przodu i ciepłe do tyłu. Temperatura nie może być ustawiana. Wąż odprowadzania powietrza nie może być podłączony.

### C) Moduł nawiewu (Fan)

- **Panel sterowania:** Wcisnąć przycisk funkcyjny „Moduł pracy“ MODE, aby włączyć funkcję wentylatora. **Pilot:** Wcisnąć przycisk funkcyjny „Fan – prędkość wentylatora“. Wyświetlacz LCD: Pokaże się „symbol wentylatora“.
- **Panel sterowania:** Przez każde naciśnięcie przycisku funkcyjnego prędkości wentylatora (FAN) zmienia się prędkość na jeden z trzech stopni.  
**Pilot:** Wcisnąć przycisk funkcyjny „Wysoki,średni,niski“ Wyświetlacz LCD: Pokaże się odpowiedni symbol dla odpowiedniej prędkości wentylatora – szybka (DDD), średnia (DD), niska (D), Zintegrowany wentylator zaczyna pracować z odpowiednią prędkością.

### E) Opóźnienie włączenia (Time on)

- Za pomocą tej funkcji można ustawić czas automatycznego włączenia urządzenia. Warunkiem jest, aby urządzenie było podłączone do sieci zasilającej. Moduł pracy i moduł prędkości wentylatora można ustawić przed lub po ustawieniu opóźnienia włączenia.  
**Panel sterowania:** Wcisnąć przycisk funkcyjny „Opóźnienie włączenia“. **Pilot:** Wcisnąć przycisk funkcyjny „Timer - Czas pracy“. Wyświetlacz LCD: Migają „Time On“ i aktualne ustawienie  
**Panel sterowania i pilot:** Każde przyciśnięcie przycisku funkcyjnego „Up“ (wyżej) wydłuża czas opóźnienia o 0,5h. Każde przyciśnięcie przycisku funkcyjnego „Down“ (niżej) skraca czas opóźnienia o 0,5h. Zakres ustawienia wynosi 0,5-24h. Przy wyświetleniu „0,5 HR“ i naciśnięciu „Down“ pokaże się „0 HR“, co oznacza, że opóźnienie włączenia zostało dezaktywowane.
- Jeśli przez dłuższą niż 5 sekund żaden z obu przycisków funkcyjnych nie jest używany, na wyświetlaczu LCD pokazuje się „Time On“, „Opóźnienie włączenia“ świeci się ciągle i na wyświetlaczu pokazuje się aktualna temperatura w pomieszczeniu. Ustawienie opóźnienia zostało zapisane.
- **Panel sterowania i pilot:** Wcisnąć ponownie przycisk funkcyjny „Time – czas pracy“, na wyświetlaczu LCD miga „Time On“ i aktualnie ustawione opóźnienie włączenia. Można zmienić czas opóźnienia włączenia.
- Po upływie zapisanego opóźnienia, urządzenie włączy się automatycznie.
- **Panel sterowania i pilot:** Aby wyłączyć

urządzenie, nacisnąć ponownie włącznik/wyłącznik. Urządzenie wyłączy się.

- **Panel sterowania i pilot:** Aby włączyć urządzenie przed zapisanym czasem opóźnienia, wcisnąć przycisk funkcyjny „włącznik/wyłącznik“. Urządzenie włączy się.

### D) Czas pracy (Time off)

- Za pomocą tej funkcji można ustawić czas automatycznego wyłączenia urządzenia. Warunkiem jest, aby urządzenie było włączone.
- **Panel sterowania:** Wcisnąć przycisk funkcyjny „Time - Opóźnienie włączenia“. **Pilot:** Wcisnąć przycisk funkcyjny „Timer - Czas pracy“.  
**Wyświetlacz LCD:** Migają „Time On“ i aktualne ustawienie opóźnienia włączenia (zaczynając od 0,5h).
- **Panel sterowania i pilot:** • Każde przyciśnięcie przycisku funkcyjnego „Up“ (wyżej) wydłuża czas opóźnienia o 0,5h. Każde przyciśnięcie przycisku funkcyjnego „Down“ (niżej) skraca czas opóźnienia o 0,5h. Zakres ustawienia wynosi 0,5-24h. Przy wyświetleniu „0,5 HR“ i naciśnięciu „Down“ pokaże się „0 HR“, co oznacza, że opóźnienie włączenia zostało dezaktywowane.
- Jeśli przez dłuższą niż 5 sekund żaden z obu przycisków funkcyjnych nie jest używany, na wyświetlaczu LCD pokazuje się „Time On“, „Opóźnienie włączenia“ świeci się ciągle i na wyświetlaczu pokazuje się aktualna temperatura w pomieszczeniu. Czas pracy został zapisany.
- **Panel sterowania i pilot:** Wcisnąć ponownie przycisk funkcyjny „Time – czas pracy“, na wyświetlaczu LCD miga „Time On“ i aktualnie ustawiony czas pracy. Można zmienić czas pracy. Można zmienić czas pracy.
- Po upływie zapisanego czasu pracy, urządzenie wyłączy się automatycznie.
- **Panel sterowania i pilot:** • Aby wyłączyć urządzenie przed zapisanym czasem pracy, wcisnąć przycisk funkcyjny „włącznik/wyłącznik“. Das Gerät schaltet ab.

### F) Mechaniczne/automatyczne przestawienie kratki wylotu powietrza

Kratki wylotu powietrza można horyzontalnie przestawić w kierunku górnym i dolnym.

**Pilot:** Wcisnąć przycisk funkcyjny „Swing – automatyczne wertykalne przestawienie kratki, kratki będą się przesuwają tam i z powrotem. **Wyświetlacz LCD:** Pokazują się dwie strzałki skierowane do dołu + FAN

**PL**

## 6. Montaż węży odprowadzającego

Używać wyłącznie węży, który znajdował się w zestawie. Długość węży odprowadzającego powietrze może wynosić od 375 mm do 1500 mm. Włożyć węży w łącznik do odprowadzania powietrza przez okno i w łącznik urządzenia. Najlepszy efekt chłodzenia otrzymuje się przy najkrótszym węży. Należy unikać załamania i zakręcania węży (rys.5). W przeciwnym przypadku może dojść do przegrzania całego urządzenia i urządzenie się wyłączy. Urządzenie może zostać w ten sposób uszkodzone.

### Uwaga!

Długość węży odprowadzającego powietrze jest dostosowana do danych technicznych urządzenia. Nie wydłużać węży, może to prowadzić do zakłóceń pracy urządzenia. W związku z tym może również dojść do obniżenia ciśnienia w pomieszczeniu, przez co efekt chłodzenia zostanie zmniejszony. Aby tego uniknąć, należy zadbać o dopływ powietrza (zostawić uchylone drzwi pomieszczenia).

### A) Montaż węży odprowadzającego powietrze przez otwarte okno (rys.6)

Użyć łącznika do podłączenia przez okno oraz łącznika okna o przestawianej długości. Wsunąć łącznik do podłączenia przez okno na węży. Założyć łącznik na okno na uchylone lekko okno. Zabezpieczyć okno, aby łącznik na okno włąściwie się trzymał. Włożyć łącznik do podłączenia przez okno w przewidziany do tego otwór w łączniku okna.

**Wskazówka:** Zabezpieczyć okno przed niekontrolowanym wtargnięciem.

### B) Montaż węży odprowadzającego powietrze przez ścianę (rys.7)

- Wywiercić otwór w ścianie o średnicy ok. 130 mm. Zwrócić uwagę na ew. przewody instalacji (prąd, woda, kanalizacja itd.).
- Zamocować wewnątrz łącznik do ściany z osłoną. W czasie nieużywania urządzenia założyć osłonę na łącznik.
- Włożyć rurę HT o wielkości DN 125 (niezawarta w zestawie) w otwór, aż dojdzie do łącznika z osłoną. Zaizolować i wmurować rurę.
- Na stronie zewnętrznej zamontować pasującą kratkę (niezawarta w zestawie) z odpowiednią ochroną przeciw insektom i opadom.

## 7. Odprowadzanie kondensatu

Urządzenie w funkcji chłodzenia jest wyposażone w odprowadzanie kondensatu. Kondensat w czasie funkcji chłodzenia jest zbierany w zintegrowanym z urządzeniem pojemnikiem (ok. 1,2 l. pojemności) przez który substancja odparowuje i jest odprowadzana przez węży na zewnątrz. Jeśli pojemnik jest pełen, urządzenie wyłącza się. Na wyświetlaczu pojawia się symbol „P2” oraz rozlega się krótki sygnał dźwiękowy. Postępować następująco (rys.8):

- Odłączyć urządzenie z sieci.
- Podstawić odpowiedni pojemnik pod spust kondensatu (1) i usunąć zatyczki (2). Pojemnik urządzenia zostaje opróżniony.
- Ponowni włożyć zatyczki w spust kondensatu. Urządzenie jest gotowe do pracy.

**Wskazówka:** W czasie normalnego użytkowania, pojemnik na kondensat nigdy nie jest całkowicie wypełniony. Jeśli będzie się to częściej zdarzało, skontaktować się z autoryzowanym serwisem.

## 8. Podłączenie węży do odprowadzania kondensatu (Rys. 9)

### Wskazówki:

- Jeśli urządzenie jest używane w funkcji osuszania, węży do odprowadzania kondensatu musi być podłączony w tylnej części urządzenia. Kondensat nie służy do pojemnika na kondensat.
  - Uwaga: Przy takiej niekontrolowanej czynności nie ma ochrony przed przelaniem.
  - Uwaga: Przy bardzo niskiej temperaturze podjąć środki zaradcze zapobiegające zamarznięciu wody w węży.
  - Kondensat należy odprowadzić do niższej położonego odpływu. Jeśli w tym celu miałby być użyty pojemnik (np. wanna), urządzenie należy postawić odpowiednio wyżej.
  - Węży musi zostać odpowiednio ułożony, nie może być załamany lub zapchany.
1. Usunąć zatyczki (1) z podłączenia do stałego krążenia kondensatu.
  2. Połączyć podpórki podłączenia (2) z pasującym węży do wody ze średnicą wewnętrzną 10 mm.
  3. Koniecznie przestrzegać w/w wskazówek.

## 9. Czyszczenie przez użytkownika końcowego

Przed wszystkimi pracami czyszczenia wyciągnąć wtyczkę z gniazdka, aby zapobiec porażeniu prądem lub pożarowi.

### A) Czyszczenie filtra powietrza

Klimatyzator został wyposażony w dwa filtry:

1. Filtr antykurzowy (zwarta siatka filtra)
2. Aktywny filtr węglowy (wiąże drobiny w powietrzu i zapobiega postawianiu bakterii). **Uwaga:** Nie używać urządzenia bez filtra powietrza.

#### 1) Filtr antykurzowy

Zdjąć osłonę filtra, w tym celu osłonę przykrywkę filtra nacisnąć w dół i zdjąć na zewnątrz. Wyjąć filtr antykurzowy. Wyczyścić za pomocą odkurzacza lub wytrzeć. Jeśli filtr jest mocno zabrudzony, wyprać delikatnie w ciepłej wodzie. Na koniec dokładnie wysuszyć.

#### 2) Aktywny filtr węglowy

Aktywny filtr węglowy znajduje się za filtrem antykurzowym i nie wolno go prać. Jego przydatność jest zależna od warunków użytkowania. Filtr sprawdzić w razie konieczności wymienić. Na koniec ponownie założyć filtr. Osłonę filtra na koniec ponownie założyć na urządzenie.

### B) Czyszczenie obudowy

Do czyszczenia obudowy używać wyłącznie łagodnych środków czyszczących, miękkiej szmatki. Nigdy nie używać do czyszczenia środków żrących, benzyny, alkoholu lub rozpuszczalników.

### C) Koniec sezonu

- Na koniec sezonu włączyć urządzenie na ok. 3 godziny w trybie pracy wentylatora (FAN).
- Zwinąć kabel zasilający, włożyć do przewidzianego schowka z tyłu urządzenia.
- Podstawić odpowiedni pojemnik pod spust kondensatu (1) i usunąć zatyczki (2). Pojemnik zostaje opróżniony (patrz rozdział 7).
- Ponowni włożyć zatyczki w spust kondensatu.

**Uwaga:** Niezałożenie lub niewłaściwe założenie zatyczek spowoduje wypłynięcie wody przy następnym użytkowaniu.

- Wyczyścić filtr i obudowę.
- Założyć filtr po wysuszeniu.
- Zapakować urządzenie najlepiej w oryginalne opakowanie i odstawić zachowując pozycję pionową do przechowywania w miejsce wolne od kurzu i suche.

## 10. Zamawianie części zamiennych

Podczas zamawiania części zamiennych należy podać następujące dane:

- Typ urządzenia
- Numer artykułu
- Numer identyfikacyjny
- Numer części zamiennej

Aktualne ceny artykułów i informacje znajdują się na stronie: [www.isc-gmbh.info](http://www.isc-gmbh.info)

## 11. Schemat podłączenia elektrycznego (rys.10)

## 12. Wskazówki do usuwania usterek

Jeśli urządzenie jest właściwie użytkowane, nie powinno dojść do żadnych usterek. Przy usterek sprawdzić następujące możliwości przed skontaktowaniem się z autoryzowanym serwisem.

Po dłuższym użytkowaniu urządzenie należy oddać do przeglądu u autoryzowanego przedstawiciela.

**PL**

Problem	Kontrola / Środki zaradcze
Urządzenie nie działa	Czy wtyczka jest właściwie włożona do gniazdka? Czy w gniazdku jest napięcie? Czy został wciśnięty włącznik? Czy zbiornik na skroplinę jest pełny lub nieprawidłowo włożony?
Urządzenie nie chłodzi bądź chłodzi niewystarczająco	Jeżeli temperatura powietrza w pomieszczeniu jest niższa od 18 <sup>0</sup> C, wówczas funkcja chłodzenia jest wyłączona Jeżeli temperatura w pomieszczeniu przekracza 18 <sup>0</sup> C, wówczas sprężarka automatycznie włączy się po chwili Czy pomieszczenie jest poddane bezpośredniemu oddziaływaniu promieni słonecznych? Czy otwarte są okna i drzwi? Czy w pomieszczeniu znajduje się zbyt dużo ludzi? Czy inne urządzenie znajdujące się w pomieszczeniu wydziela zbyt dużo ciepła?
Słaba wentylacja	Czy przewód odprowadzający powietrze jest zablokowany? Czy filtr jest zakurzony lub zanieczyszczony? Czy wlot lub wylot powietrza został zablokowany?
Urządzenie pracuje za głośno	Czy urządzenie nie jest ustawione jest na nierównej powierzchni?
Sprężarka nie funkcjonuje	Czy zbiornik na skroplinę nie jest przepelniony? Jeżeli sprężarka się przegrzała, prawdopodobnie została włączona ochrona przed przegrzaniem i sprężarka włączy się ponownie, gdy jej temperatura spadnie

**Po dłuższym okresie użytkowania urządzenie winno zostać skontrolowane przez autoryzowany serwis.**

## Sadržaj

1. Prije prve uporabe
2. Tehnički podaci
3. Sigurnosne upute
4. Opis uređaja
5. Puštanje uređaja u rad
6. Montaža crijeva za odlazni zrak
7. Odvod kondenzata
8. Priključak crijeva za kondenziranu vodu
9. Radovi čišćenja koje treba obaviti krajnji korisnik
10. Narudžba rezervnih dijelova
11. El.shema
12. Upute za uklanjanje grešaka

Prije puštanja uređaja u rad pažljivo pročitajte upute za uporabu i dobro ih sačuvajte. Kupnjom ovog prijenosnog klimauređaja učinili ste dobar posao. Uređaj je konstruiran vrlo profesionalno i nudi maksimum komfora tijekom mnogih godina uz pretpostavku da se koristi u skladu s uputama za uporabu. Pažljivo pročitajte upute za uporabu i dobro ih sačuvajte da Vam ubuduće budu pri ruci.

### 1. Prije prve uporabe

1. Prijenosni uređaj uvijek postavite na stabilnu, horizontalnu podlogu.
2. Uređaj mora stajati uvijek okomito.
3. Ne naginjite uređaj za više od 45°! Nakon transporta (u kosom položaju) uređaj nemojte priključivati na mrežnu utičnicu barem sat vremena.
4. Uređaj priključite u odgovarajuću utičnicu (obratite pažnju na mrežni napon).
5. Tijekom hlađenja topli odlazni zrak mora se odvoditi putem crijeva prema van. U tu svrhu treba predvidjeti otvor u zidu ili prozoru.

### 2. Tehnički podaci

Rashladno sredstvo	R407 C
Količina rashladnog sredstva	500 g
Snaga hlađenja*	2450 Watta
Mrežni napon	230 V ~ 50 Hz
Nazivna snaga	980 W
Klasa energetske efijencije*	B (EER 2,50)
Protok zraka maks.	440 cbm/h
Veličina prostorije maks.	70 m <sup>3</sup>
Snaga odvlaživanja maks.(30 °C/80 %RH)	64 l/dan
Stupnjevi brzine ventilatora	3

Koristi se pri sobnoj temperaturi:	18 – 30 °C
Razina zvučnog tlaka	≤ 55 dB(A)
Dimenzije (ŠxDxV)	50 x 35 x 84 cm
Neto težina	32 kg

\* Podaci prema EN 14511

### 3. Sigurnosne upute

- Prije uporabe uređaja pročitajte sigurnosne upute kojih se trebate pridržavati.
- Nakon što ste pročitali upute za uporabu dobro ih pospremite i prosljedite ih također ostalima koji će se služiti klimauređajem.
- Uređaj postavite tako da je mrežni utikač lako pristupačan.
- Mrežni kabel mora se redovito kontrolirati na neispravnost ili oštećenja. Oštećeni mrežni kabel smije zamijeniti samo električar ili servisna služba ISC GmbH uz pridržavanje propisa.
- Uređaj nije prikladan za gospodarske svrhe.
- Uređaj se ne smije upotrebljavati u kupaonici.
- Djeca i stare osobe smiju uređajem rukovati samo uz nadzor. Mala djeca ne smiju uređaj koristiti kao igračku.
- Klimauređaj je prikladan za klimatizaciju manjih do srednje velikih prostorija. Nemojte ga koristiti u specijalne svrhe, kao npr. za čuvanje namirnica, preciznih instrumenata, biljaka, životinja, boja ili umjetničkih djela, jer se navedeni objekti mogu oštetiti.
- Provjerite je li vrijednost mrežnog napona jednaka onoj koja je navedena na pločici s podacima.
- Uređaj se smije priključiti samo na pravilno uzemljenu utičnicu sa zaštitnim kontaktima.
- Zbog električne sigurnosti instalirajte zaštitnu sklopku (FI – zaštitna sklopka).
- **Pažnja!** Nemojte produživati mrežni kabel i nemojte koristiti utičnice s više ulaza. U protivnom neće više biti zajamčena električna sigurnost.
- Dok uređaj radi nikad nemojte izvlačiti mrežni utikač iz utičnice.
- Čim utvrdite nenormalan rad uređaja (npr. miris dima) odmah isključite uređaj i izvucite mrežni utikač. Ako biste unatoč tome uređaj koristili dalje, posljedice mogu biti kvarovi uređaja, udari el. struje i požar.
- Nemojte izvlačiti utikač iz utičnice povlačenjem za kabel. Uhvatite čvrsto za mrežni utikač i izvucite ga iz utičnice. U protivnom možete oštetiti kabel.
- Ne dodirujte prekidač vlažnim rukama. U protivnom postoji opasnost od udara el. struje.
- Nemojte da hladni zrak puše direktno u Vas i pazite da se prostorija ne ohladi previše. Postat



HR/  
BIH

- će Vam neugodno i ugrozit ćete zdravlje.
- Ne smještajte biljke niti životinje direktno ispred struje hladnog zraka. Životinjama i biljkama to smeta.
- Ne gurajte prste niti predmete u otvore za izlaženje zraka. Rotirajući ventilator može Vas ozlijediti.
- Nemojte sami popravljati niti održavati klimauređaj. Nestručni popravci i održavanje mogu uređaj oštetiti, izazvati požar ili oštećenja od kondenzirane vode.
- Isključite uređaj prije čišćenja i izvucite mrežni utikač. U protivnom postoji opasnost od povreda.
- Nikad nemojte čistiti klima-uređaj vodom. Posljedice mogu biti el. udar struje ili požar.
- Nemojte koristiti zapaljiva sredstva za čišćenje. Na kućištu mogu nastati deformacije ili požar.
- Ne dodirujte metalne dijelove u unutrašnjosti uređaja tijekom vađenja zračnog filtra. Možete se ozlijediti.
- Ako koristite klimauređaj kroz dulje vrijeme, povremeno provjetravajte prostoriju. U protivnom može nastati nedostatak kisika.
- Uređaj nemojte instalirati u prostoriji u kojoj su prisutni zapaljivi plinovi. Takav plin u većoj koncentraciji može izazvati eksploziju.
- Ne držite zapaljive predmete u blizini uređaja na koje bi mogao puhati izlazeći zrak. Moglo bi doći do pasivnog sagorijevanja.
- Ako uređaj nećete koristiti dulje vrijeme, izvucite mrežni utikač.
- Tijekom nevremena isključite uređaj i izvucite mrežni utikač. Zbog povećanog udara napona električni dijelovi bi se mogli oštetiti.
- U slučaju propuštanja u krugu rashladnog sredstva odmah isključite uređaj i obavijestite Vašeg servisera.
- Ako rashladno sredstvo izlazi u okolni prostor, kontakt s plamenom mogao bi proizvesti plin štetan za zdravlje. Odmah isključite uređaj.
- Da biste izbjegli elektromagnetske smetnje držite uređaj podalje od televizora i radioaparata.

**Pakiranje:**

Uređaj je zapakiran kako bi se tijekom transporta spriječila oštećenja. Sačuvajte ambalažu za pakiranje za kasnije pohranjivanje uređaja (npr. zimi). Želite li ambalažu ipak zbrinuti u otpad, možete je predati na mjesto za reciklažu, jer navedena ambalaža je sirovina.

**4. Opis uređaja****Prednja strana (sl. 1)**

- 1 Polje za rukovanje, dvostruko prekloпно, osvijetljeno

50

- 2 Lamele za izlaženje zraka
- 3 IC prijemnik
- 4 Kotači
- 5 Udubljena ručka

**Stražnja strana uređaja (sl. 2)**

- 6 Otvor za priključivanje crijeva odlaznog zraka
- 7 Priključak za stalno istjecanje kondenzata
- 8 Pretinac za odlaganje mrežnog kabela s poklopcem
- 9 Filtar usisanog zraka
- 10 Priključak za istjecanje kondenzata u prihvatnu posudu

**Pribor (sl. 3)**

- 11 Adapter uređaja
- 12 Crijevo za odlazni zrak
- 13 Adapter za zidni priključak
- 14 Adapter odlaznog zraka na prozoru
- 15 Adapter na prozoru
- 16 Zidni adapter
- 17 Daljinski upravljač

**Opis polja za rukovanje (sl. 4)**

- 18 Funkcijska tipka „Power – uključivanje/isključivanje“
- 19 Funkcijska tipka „Mode – modus pogona“
- 20 Funkcijska tipka „Fan – brzina ventilatora“
- 21 LED displej s prikazom
- 22 Funkcijska tipka „Up - više“
- 23 Funkcijska tipka „Down - niže“
- 24 Funkcijska tipka „Time – trajanje uključenosti“

**Napomene:**

- Da biste prebacili s °C na °F, pritisnite istovremeno funkcijske tipke „više“ i „niže“.
- Sve funkcije možete uključiti također pomoću daljinskog upravljača.
- Funkcija „Swing“ – automatsko vertikalno podešavanje lamela; može se aktivirati samo s daljinskog upravljača.

**Opis daljinskog upravljača (sl. 5)**

- 25 Funkcijska tipka „Puhalo brže“
- 26 Funkcijska tipka „Puhalo srednje“
- 27 Funkcijska tipka „Puhalo sporo“
- 28 Funkcijska tipka „Swing – automatsko vertikalno podešavanje lamela“
- 29 Funkcijska tipka „Time – trajanje uključenosti“
- 30 Funkcijska tipka „više“
- 31 Funkcijska tipka „niže“
- 32 Funkcijska tipka „Cool –modus hlađenja“
- 33 Funkcijska tipka „Dry –modus odvlaživanja“
- 34 Funkcijska tipka „Fan –modus puhanja“
- 35 Funkcijska tipka „Prebacivanje s °C na °F“
- 36 Funkcijska tipka „Power –



uključivanje/isključivanje“

#### Princip funkcije hlađenja:

Preko izmjenjivača topline (isparivača) u kojem cirkulira rashladno sredstvo okolnom zraku oduzima se toplina i dalje odvodi izmjenjivaču topline vanjskog zraka (ukapljivača). On predaje toplinu koja se putem priključenog crijeva za odvodni zrak odvodi prema van.

#### Princip funkcioniranja odvlaživanja

Kod veće relativne vlage zraka uređaj se također može koristiti kao odvlaživač. Pri tome morate ukloniti crijevo za odlazni zrak s uređaja kako bi se mogla uspostaviti cirkulacija unutar prostorije.

Naizmjeničnim djelovanjem hladnog i toplog zraka zraku se oduzima vlaga.

#### Savjeti za uštedu energije

1. Koristite klimauređaj samo ako ga stvarno trebate.
2. Zatvorite prozore, vrata i žaluzine kako biste što je moguće više spriječili prodiranje sunčeve topline.

## 5. Puštanje uređaja u rad (sl. 1 – 4)

#### Napomene:

- Pripazite da najmanji razmak od uređaja do zida bočno i odostraga bude 50 cm. Najmanji razmak od predmeta prema naprijed mora biti 2m.
- Provjerite jesu li oba čepa za stalno istjecanje kondenzata kao i priključak za istjecanje kondenzata u prihvatnu posudu na svojem mjestu i dobro pričvršćeni.
- Prije nastavka rada s uređajem posudu za prihvat kondenzata treba potpuno isprazniti.
- Utaknite mrežni utikač u utičnicu, začuje se akustični signal, zasvijetli plavi LED-prikaz. Na kraju možete pomoću funkcijske tipke „Power – uključivanje/isključivanje“ na polju za rukovanje ili daljinskom upravljaču uključiti uređaj. Na displeju se pojavi aktualna sobna temperatura. Čim se uređaj uključi, možete podesiti razne funkcije.
- Da bi se zaštitio kompresor, on će proraditi tek 3 minute nakon uključivanja uređaja (hlađenje, odvlaživanje).
- Čim se pritisne neka funkcijska tipka, začuje se akustični signal.
- Da biste uređaj isključili, pritisnite još jednom funkcijsku tipku „Power – uključivanje/isključivanje“.

#### A) Modus hlađenja (Cool)

- Crijevo za odlazni zrak ugurajte odozgora u vodilice na stražnjoj strani uređaja.

**Napomena!** Tijekom funkcije hlađenja crijevo odlaznog zraka mora se provesti iz prostorije u otvoreno, kako bi odlazni zrak mogao strujiti prema van (v. poglavlje 6).

- **Polje za rukovanje:** Pritisnite funkcijsku tipku „Modus pogona“ (MODE) kako bi se uključila funkcija hlađenja.  
**Daljinsko upravljanje:** Pritisnite funkcijsku tipku „Cool“.  
**LED displej s prikazom:** Pojavi se „kristal leda“.
- **Polje za rukovanje:** Po pritisku na funkcijsku tipku za brzinu ventilatora (FAN) mijenja se brzina u 3 stupnja.  
**Daljinsko upravljanje:** Pritisnite odgovarajuću funkcijsku tipku „High, Med, Low“.  
**LED displej s prikazom:** Pojavi se odgovarajući simbol za veliku (□□□), srednju (□□) ili malu brzinu ventilatora (□). U skladu s tim vrti se integrirani ventilator.
- **Polje za rukovanje:** Pritisnite funkcijsku tipku „Up -više“ ili „Down - niže“ kako biste namjestili željenu temperaturu (17 °C – 30 °C).  
**Daljinsko upravljanje:** Koristite iste funkcijske tipke.  
**LED displej s prikazom:** Prikazana je temperatura koju ste namjestili.
- **Polje za rukovanje:** Pritiskom na obje funkcijske tipke „Više“ i „Niže“ možete mijenjati temperaturno područje (°C → °F odn. °F → °C).  
**Daljinsko upravljanje:** U tu svrhu koristite funkcijske tipke „°C ↔ °F“.  
**LED displej s prikazom:** Ovisno o podešenosti, pojavi se °C ili °F.

**Napomena:** U pogonu hlađenja sobna temperatura ne smije biti niža za više od 5 °C od vanjske temperature.

#### B) Modus odvlaživanja (Dry)

- Provjerite je li crijevo kondenzata pravilno priključeno (v. poglavlje 8.)
- **Polje za rukovanje:** Pritisnite funkcijsku tipku „Modus pogona“ (MODE) kako bi se uključila funkcija hlađenja.  
**Daljinsko upravljanje:** Pritisnite funkcijsku tipku „Dry –modus odvlaživanja“.  
**LED displej s prikazom:** Pojavi se „posuda s vodom“.

**Napomena!** Brzina ventilatora ne može se mijenjati. Uređaj puše hladni zrak prema naprijed, a topli odostraga. Temperatura se ne može podešavati. Crijevo odlaznog zraka ne treba biti priključeno.

**C) Modus ventilacije (Fan)**

- **Polje za rukovanje:** Pritisnite funkcijsku tipku „Modus pogona“ (MODE) kako bi se uključila funkcija ventilatora.  
**Daljinsko upravljanje:** Pritisnite funkcijsku tipku „Fan – brzina ventilatora“.  
**LED displej** s prikazom: Pojavi se „simbol ventilatora“.
- **Polje za rukovanje:** Po pritisku na funkcijsku tipku za brzinu ventilatora (FAN) mijenja se brzina u 3 stupnja.  
**Daljinsko upravljanje:** Pritisnite odgovarajuću funkcijsku tipku „High, Med, Low“.  
**LED displej** s prikazom: Pojavi se odgovarajući simbol za veliku (□□□), srednju (□□) ili malu brzinu ventilatora (□). U skladu s tim vrti se integrirani ventilator.

**D) Kašnjenje uključivanja (Time on)**

- Pomoću te funkcije možete narediti da se uređaj uključi automatski. Pretpostavka je da je uređaj priključen na napon. „Modus pogona“ i „Brzina ventilatora“ mogu se odabrati prije ili nakon podešavanja „Kašnjenja uključivanja“.
- **Polje za rukovanje:** Pritisnite funkcijsku tipku „Time - trajanje uključenosti“.  
**Daljinsko upravljanje:** Pritisnite funkcijsku tipku „Timer - trajanje uključenosti“.  
**LED displej** s prikazom: Trepere „Time On“ i aktualno podešeno „Kašnjenje uključivanja“ (započevši s 0,5h).
- **Polje za rukovanje i daljinski upravljač:** Po pritisku na funkcijsku tipku „Up - više“ mijenja se vremenski interval za 0,5h naviše. Po pritisku na funkcijsku tipku „Down - niže“ mijenja se vremenski interval za 0,5h naniže. Područje podešavanje iznosi 0,5 – 24 h. Kod prikaza „0,5 h“ još jednom pritisnite tipku „Down - niže“, pojavi se „0 h“ i „Kašnjenje uključivanja“ je isključeno.
- Ako se dulje od 5 sekundi ne pritisne nijedna funkcijska tipka, na LCD-prikazu stalno svijetli „Time On“ i aktualno podešeno „Kašnjenje uključivanja“, a na displeju se pokaže aktualna sobna temperatura. Kašnjenje uključivanja je sad spremljeno.
- **Polje za rukovanje i daljinski upravljač:** Ponovno pritisnite funkcijsku tipku „Time – trajanje uključenosti“, na LCD-displeju trepere „Time On“ i aktualno podešeno „Kašnjenje uključivanja“. Naknadno možete promijeniti vremena za „kašnjenje uključivanja“.
- Nakon isteka spremljenog „Kašnjenja uključivanja“ uređaj se automatski uključuje.
- **Polje za rukovanje i daljinski upravljač:** Da biste uređaj isključili, pritisnite funkcijsku tipku „Power – uključivanje/isključivanje“. Uređaj se

isključuje.

- **Polje za rukovanje i daljinski upravljač:** Da biste uređaj uključili prije isteka spremljenog „Kašnjenja uključivanja“, pritisnite funkcijsku tipku „Power – uključivanje/isključivanje“. Uređaj se uključuje.

**E) Trajanje uključenosti (Time off)**

Pomoću te funkcije možete narediti da se uređaj isključi automatski. Pretpostavka je da uređaj radi.

- **Polje za rukovanje:** Pritisnite funkcijsku tipku „Time - trajanje uključenosti“.  
**Daljinsko upravljanje:** Pritisnite funkcijsku tipku „Timer - trajanje uključenosti“.  
**LED displej** s prikazom: Trepere „Time OFF“ i aktualno podešeno „Kašnjenje uključivanja“ (započevši s 0,5h).
- **Polje za rukovanje i daljinski upravljač:** Po pritisku na funkcijsku tipku „Up - više“ mijenja se vremenski interval za 0,5h naviše. Po pritisku na funkcijsku tipku „Down - niže“ mijenja se vremenski interval za 0,5h naniže. Područje podešavanje iznosi 0,5 – 24h. Kod prikaza „0,5 h“ još jednom pritisnite tipku „Down - niže“, pojavi se „0 h“ i „Kašnjenje uključivanja“ je isključeno.
- Ako se dulje od 5 sekundi ne pritisne nijedna funkcijska tipka, na LCD-prikazu stalno svijetli „Time OFF“ i aktualno podešeno „Kašnjenje uključivanja“, a na displeju se pokaže aktualna sobna temperatura. Trajanje uključenosti je sad spremljeno.
- **Polje za rukovanje i daljinski upravljač:** Ponovno pritisnite funkcijsku tipku „Time – trajanje uključenosti“, na LCD-displeju trepere „Time OFF“ i aktualno podešeno „Kašnjenje uključivanja“. Naknadno možete promijeniti vremena za „kašnjenje uključivanja“.
- Nakon isteka spremljenog „Trajanja uključenosti“ uređaj se automatski isključuje.
- **Polje za rukovanje i daljinski upravljač:** Da biste uređaj isključili prije isteka spremljenog „Trajanja uključenosti“, pritisnite funkcijsku tipku „Power – uključivanje/isključivanje“. Uređaj se isključuje.

**F) Mehaničko / automatsko podešavanje lamela za izlaženje zraka**

Lamele za izlaz zraka možete podešavati horizontalno, prema gore i prema dolje.

**Daljinsko upravljanje:** Pritisnite funkcijsku tipku „Swing – automatsko vertikalno podešavanje lamela“, tada će se lamele stalno kretati amo-tamo. LED displej s prikazom: Prikazane su „dvije strelice usmjerene prema dolje + FAN“.

## 6. Montaža crijeva za odlazni zrak

Koristite samo isporučeno crijevo za odlazni zrak.

Dužina crijeva za odlazni zrak može varirati od 375 mm do 1500 mm. Okrenite crijevo u adaptoru odlaznog zraka na prozoru i u adaptoru uređaja. Najbolji učinak hlađenja postići ćete s najkraćom dužinom crijeva za odlazni zrak. Treba izbjegavati prelamanja i savijanja cijevi (sl.5) tako da odlazni zrak može nesmetano izaći. Ako se to ne uzme u obzir, može doći do pregrijavanja i isključenja uređaja. Na taj način uređaj se može oštetiti.

### Pozor!

Dužina crijeva za odlazni zrak određena je prema tehničkoj specifikaciji uređaja. Ne produžite crijevo jer to može dovesti do smetnji na uređaju. Možda će nastati podtlak u prostoriji zbog čega se smanjuje učinak hlađenja. Da biste to spriječili morate osigurati dovod zraka (malo odškrinite vrata sobe).

### A) Montaža crijeva za odlazni zrak kroz prozor (sl. 6)

Upotrijebite adaptor za odlazni zrak na prozoru i adaptor na prozoru s podešavanjem dužine. Gurnite adaptor za odlazni zrak na prozoru na crijevo za odlazni zrak. Pričvrstite adaptor u otvor prozora. Osigurajte prozor tako da adaptor pouzdano drži. Utaknite adaptor za odlazni zrak u za to predviđeni otvor na adaptoru na prozoru.

**Napomena:** Poduzmite mjere protiv nedopuštenog ulaska kroz prozor.

### B) Montaža crijeva za odlazni zrak kroz zid sl. 7)

- Izdubite u zidu rupu promjera oko 130 mm Ø. Pripazite na moguće vodove (struja, voda, otpadna voda itd.) u tom području.
- Na unutrašnju stranu zida pričvrstite zidni adaptor s poklopcem. U slučaju nekorištenja uređaja natakните poklopac na zidni adaptor.
- Utaknite HT cijev, veličine DN 125 (nije u opsegu isporuke) kroz izrađenu rupu tako da dođe do poklopca na zidnom adaptoru. Izolirajte i zazidajte HT cijev.
- Na vanjskoj stijenci zida montirajte odgovarajuću ventilacijsku rešetku (nije u opsegu isporuke) sa zaštitom od insekata i kiše.

## 7. Odvod kondenzata

Uređaj je opremljen odvodom kondenzata koji je u funkciji kad se koristi pogon hlađenja. Kondenzat se tijekom hlađenja sakuplja u sabirnu posudu integriranu u uređaju (sadržaja oko 1,2 l) isparava se putem ukapljivača i odvodi kroz crijevo za odlazni

zrak.

Ako se sabirna posuda napuni, uređaj će se isključiti. Na zaslonu će se pojaviti prikaz „P2“ i nakratko začuti zvučni signal. Postupite na sljedeći način (sl. 8):

- Isključite uređaj.
- Stavite ispod izlaza za kondenzat (1) prikladnu posudu i skinite čep (2). Sabirna posuda će se isprazniti.
- Stavite čep natrag u otvor za ispuštanje kondenzata. Uređaj je spreman za rad.

**Napomena:** U normalnom slučaju posuda za sakupljanje kondenzata nikad se neće u potpunosti napuniti. Ako se to događa češće, obratite se Vašoj servisnoj službi.

## 8. Priključak crijeva za kondenziranu vodu (sl. 9)

### Napomena:

- Ako uređaj radi u modusu odvlaživanja, crijevo za kondenziranu vodu mora se priključiti na poleđinu kućišta. Kondenzat ne teče u sabirnu posudu
- **Pozor:** Kod ove nekontrolirane varijante nema zaštite od prelijevanja.
- **Pozor:** Kod vrlo hladnog vremena morate poduzeti mjere za sprječavanje smrzavanja vode u sabirnoj posudi.
- Kondenzat po mogućnosti treba otjecati u niže postavljen odvod. Treba li koristiti vanjsku sabirnu posudu (npr. kadu itd.) uređaj treba podesiti na odgovarajuću visinu.
- Odvodno crijevo mora imati pad i ne smije biti prelomljeno niti začepljeno.

1. Uklonite čep (1) s priključka za stalno otjecanje kondenzata.
2. Spojite nastavke za priključak (2) s odgovarajućim 10 mm unutrašnjim promjerom.
3. Prethodno obavezno obratite pažnju na navedene napomene.

## 9. Radovi čišćenja koje treba obaviti krajnji korisnik

Prije svih radova čišćenja izvucite mrežni utikač da biste izbjegli strujni udar ili opasnosti od požara.

### A) Čišćenje filtra za zrak

Klimauređaj opremljen je s 2 filtra:

1. Filtar za prašinu (gusta filtarska mreža)
2. Filtar s aktivnim ugljenom (veže čestice u zraku i sprječava nastajanje bakterija)

**Pozor:** Uređaj nikad ne smije raditi bez filtra za zrak.

HR/  
BIH**1) Filtar za prašinu**

Skinite poklopac filtra tako da pritisnete spojnicu poklopca i povučete je prema van. Zatim uklonite filter s aktivnim ugljenom. Upotrijebite usisavač za prašinu ili lagano istresite filter. Ako je filter zaprljan, pažljivo ga isperite toplom vodom. Na kraju ga ostavite da se dobro osuši.

**2) Filtar s aktivnim ugljenom**

Filtar s aktivnim ugljenom nalazi se iza filtra za prašinu i ne može se prati. Njegov vijek trajanja ovisi o pogonskim uvjetima. Filtar treba provjeriti i po potrebi ga zamijeniti. Poklopac obaju filtra na kraju se stavi natrag na uređaj.

**B) Čišćenje kućišta**

Za čišćenje kućišta koristite samo blago sredstvo za čišćenje i meku krpnu. Nikad nemojte koristiti agresivna sredstva kao što je benzin, alkohol ili razrjeđivač. Filtar ponovno umetnite tek kad se osuši.

**C) Pri kraju sezone**

- Na kraju sezone ostavite uređaj da radi oko 3 sata kao ventilator (FAN).
- Zatim namotajte mrežni kabel i spremite ga na za to predviđeno mjesto tako da ga odložite na tražnju stranu.
- Ispod otvora za ispuštanje kondenzata postavite prikladnu posudu i uklonite čep. Sabirna posuda se prazni (v. poglavlje 7).
- Čep ponovo utaknite u otvor za ispušt kondenzata.
- **Pozor:** Ako je čep neispravan ili nije pravilno umetnut, prilikom ponovnog puštanja uređaja u rad izlazit će voda.
- Očistite filter i kućište.
- Kad se filter osuši, ponovno ga umetnite.
- Zapakirajte uređaj za okomito skladištenje na suho mjesto bez prašine, najbolje u originalni karton.

**10. Narudžba rezervnih dijelova**

Kod narudžbe rezervnih dijelova treba navesti sljedeće podatke:

- tip uređaja
- broj artikla uređaja
- identifikacijski broj uređaja
- broj potrebnog rezervnog dijela.

Aktualne cijene i informacije možete vidjeti na web stranici [www.isc-gmbh.info](http://www.isc-gmbh.info)

**11. El.shema (sl. 10)**

Problem	Pomoć
Uređaj ne radi ili se samostalno isključuje	Provjerite napon, po potrebi pričekajte na ponovno uključenje. Popravak u stručnoj radioni Ispraznite kadicu za sakupljanje kondenzata Ne koristite uređaj izvan radnog područja
Uređaj na hladi ili ne hladi dovoljno	Osigurajte slobodni izlaz zraka Očistite filter, uklonite strana tijela Držite minimalne razmake Postizanje izjednačenja tlaka otvaranjem vrata/ prozora Podesite modus rada "hlađenje" Uključite uređaj Smanjite zadanu temperaturu Isključite uređaj, izvucite mrežni utikač i nakon 5 minuta ponovno ga uključite
Iz uređaja izlazi kondenzirana voda	Stavite uređaj okomito i pripazite na stabilnost Ispravno stavite čepove a po potrebi ih zamijenite

**Nakon duže uporabe stroj treba provjeriti stručno poduzeće.**

ISC GmbH  
Eschenstraße 6  
D-94405 Landau/Isar

## Konformitätserklärung



- D** erklärt folgende Konformität gemäß EU-Richtlinie und Normen für Artikel
- GB** declares conformity with the EU Directive and standards marked below for the article
- F** déclare la conformité suivante selon la directive CE et les normes concernant l'article
- NL** verklaart de volgende conformiteit in overeenstemming met de EU-richtlijn en normen voor het artikel
- E** declara la siguiente conformidad a tenor de la directiva y normas de la UE para el artículo
- P** declara a seguinte conformidade de acordo com a directiva CE e normas para o artigo
- S** förklarar följande överensstämmelse enl. EU-direktiv och standarder för artikeln
- FIN** ilmoittaa seuraavaa Euroopan unionin direktiivien ja normien mukaista yhdenmukaisuutta tuotteelle
- N** erklærer herved følgende samsvar med EU-direktiv og standarder for artikkel
- BG** заявяет о соответствии товара следующим директивам и нормам ЕС
- HR** izjavljuje sljedeću uskladenost s odredbama i normama EU za artikl.
- RO** declară următoarea conformitate cu linia directoare CE și normele valabile pentru articolul.
- TR** ürün ile ilgili olarak AB Yönetmelikleri ve Normları gereğince aşağıdaki uygunluk açıklama masını sunar.
- GR** δηλώνει την ακόλουθη συμφωνία σύμφωνα με την Οδηγία ΕΕ και τα πρότυπα για το προϊόν

- I** dichiara la seguente conformità secondo la direttiva UE e le norme per l'articolo
- DK** attesterer følgende overensstemmelse i henhold til EU-direktiv og standarder for produkt
- CZ** prohlašuje následující shodu podle směrnice EU a norem pro výrobek.
- H** a következő konformitást jelenti ki a termékek-re vonatkozó EU-irányvonalak és normák szerint
- SU** pojasnjuje sledečo skladnost po smernici EU in normah za artikel.
- PL** deklaruje zgodność wymienionego poniżej artykułu z następującymi normami na podstawie dyrektywy WE.
- SK** vydáva nasledujúce prehlásenie o zhode podľa smernice EÚ a noriem pre výrobok.
- BG** декларира следното съответствие съгласно директивите и нормите на ЕС за продукта.
- UKR** заявляє про відповідність згідно з Директивою ЄС та стандартами, чинними для даного товару
- EE** deklareerib vastavuse järgnevatele EL direktiivi dele ja normidele
- LT** deklaruoja atitiktį pagal ES direktyvas ir normas
- CS** strajpsniui izjavljuje sledeći konformitet u skladu s odred bom EZ i normama za artikl
- LV** Atbilstības sertifikāts apliecina zemāk minēto preču atbilstību ES direktīvām un standartiem
- IS** Samræmisýfirlýsing staðfestir eftirfarandi samræmi samkvæmt reglum Evrópubandalagsins og stöðlum fyrir vörur

### Mobile Klimaanlage NMK 2700 E

- |  |   |
|--|---|
| <input type="checkbox"/> 98/37/EG                        | <input type="checkbox"/> 87/404/EWG       |
| <input checked="" type="checkbox"/> 73/23/EWG_93/68/EEC  | <input type="checkbox"/> R&TTED 1999/5/EG |
| <input type="checkbox"/> 97/23/EG                        | <input type="checkbox"/> 2000/14/EG:      |
| <input checked="" type="checkbox"/> 89/336/EWG_93/68/EEC | <input type="checkbox"/> 95/54/EG:        |
| <input type="checkbox"/> 90/396/EWG                      | <input type="checkbox"/> 97/68/EG:        |
| <input type="checkbox"/> 89/686/EWG                      |   |

**EN 60335-1+A1+A11; EN 60335-2-40+A11+A12; EN 50336;  
EN 55014-1+A1+A2; EN 55014-2+A1; EN 61000-3-2+A2;  
EN 61000-3-11**

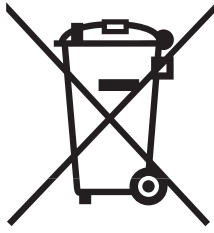
Landau/Isar, den 18.10.2006

Weichselgartner  
General-Manager

Sievers  
Product-Management

Art.-Nr.: 23.602.05 I.-Nr.: 01016  
Subject to change without notice

Archivierung: 2360205-23-4155050-06



Ⓓ Nur für EU-Länder

Werfen Sie Elektrowerkzeuge nicht in den Hausmüll!

Gemäß europäischer Richtlinie 2002/96/EG über Elektro- und Elektronik-Altgeräte und Umsetzung in nationales Recht müssen verbrauchte Elektrowerkzeuge getrennt gesammelt werden und einer umweltgerechten Wiederverwertung zugeführt werden.

Recycling-Alternative zur Rücksendeaufforderung:

Der Eigentümer des Elektrogerätes ist alternativ anstelle Rücksendung zur Mitwirkung bei der sachgerechten Verwertung im Falle der Eigentumsaufgabe verpflichtet. Das Altgerät kann hierfür auch einer Rücknahmestelle überlassen werden, die eine Beseitigung im Sinne der nationalen Kreislaufwirtschafts- und Abfallgesetzes durchführt. Nicht betroffen sind den Altgeräten beigelegte Zubehörteile und Hilfsmittel ohne Elektrobestandteile.

Ⓔ For EU countries only

Never place any electric tools in your household refuse.

To comply with European Directive 2002/96/EC concerning old electric and electronic equipment and its implementation in national laws, old electric tools have to be separated from other waste and disposed of in an environment-friendly fashion, e.g. by taking to a recycling depot.

Recycling alternative to the demand to return electrical devices:

As an alternative to returning the electrical device, the owner is obliged to cooperate in ensuring that the device is properly recycled if ownership is relinquished. This can also be done by handing over the used device to a returns center, which will dispose of it in accordance with national commercial and industrial waste management legislation. This does not apply to the accessories and auxiliary equipment without any electrical components which are included with the used device.

Ⓕ Uniquement pour les pays de l'Union Européenne

Ne jetez pas les outils électriques dans les ordures ménagères.

Selon la norme européenne 2002/96/CE relative aux appareils électriques et systèmes électroniques usés et selon son application dans le droit national, les outils électriques usés doivent être récoltés à part et apportés à un recyclage respectueux de l'environnement.

Possibilité de recyclage en alternative à la demande de renvoi :

Le propriétaire de l'appareil électrique est obligé, en guise d'alternative à un envoi en retour, à contribuer à un recyclage effectué dans les règles de l'art en cas de cessation de la propriété. L'ancien appareil peut être remis à un point de collecte dans ce but. Cet organisme devra l'éliminer dans le sens de la Loi sur le cycle des matières et les déchets. Ne sont pas concernés les accessoires et ressources fournies sans composants électroniques.



Ⓝ Enkel voor EU-landen

Elektrisch gereedschap hoort niet bij het huisvuil thuis.

Volgens de Europese richtlijn 2002/96/EG op afgedankte elektrische en elektronische toestellen en omzetting in nationaal recht dienen afgedankte elektrische gereedschappen afzonderlijk te worden verzameld en milieuvriendelijk te worden gerecycleerd.

Recyclagealternatief i.p.v. het verzoek het toestel terug te sturen:

In plaats van het elektrische toestel terug te sturen is alternatief de eigenaar van het toestel gehouden mee te werken aan de adequate recyclage als het eigendom wordt opgegeven. Hiervoor kan het afgedankte toestel eveneens bij een inzamelplaats worden afgegeven waar het toestel wordt verwijderd als bedoeld in de wetgeving in zake afvalverwerking en recyclage. Dit geldt niet voor toebehorenstukken en hulpmiddelen zonder elektrische componenten die bij de afgedankte toestellen zijn bijgevoegd.

Ⓡ Solo per paesi membri dell'UE

Non gettate gli utensili elettrici nei rifiuti domestici.

Secondo la Direttiva europea 2002/96/CE sui rifiuti di apparecchiature elettriche ed elettroniche e l'applicazione nel diritto nazionale gli elettrodomestici usati devono venire raccolti separatamente e smaltiti in modo ecologico.

Alternativa di riciclaggio alla richiesta di restituzione

Il proprietario dell'apparecchio elettrico è tenuto in alternativa, invece della restituzione, a collaborare in modo che lo smaltimento venga eseguito correttamente in caso ceda l'apparecchio. L'apparecchio vecchio può anche venire consegnato ad un centro di raccolta che provvede poi allo smaltimento secondo le norme nazionali sul riciclaggio e sui rifiuti. Non ne sono interessati gli accessori e i mezzi ausiliari senza elementi elettrici forniti insieme ai vecchi apparecchi.

Ⓟ Tylko dla krajów UE

Zabrania się wyrzucania elektronarzędzi na śmieci.

Zgodnie z Europejską Dyrektywą 2002/96/WE o przeznaczonych na złomowanie elektronarzędziach i sprzęcie elektronicznym oraz jej konwersji na prawo krajowe, elektronarzędzia należy zbierać osobno i oddać do punktu zbiórki surowców wtórnych.

Recykling jako alternatywa wobec obowiązku zwrotu urządzenia:

Alternatywnie do obowiązku zwrotu urządzenia elektrycznego po zakończeniu jego użytkowania, właściciel jest zobowiązany do współuczestnictwa w jego prawidłowej utylizacji. Wycofane z eksploatacji urządzenie można oddać również do punktu zbiórki surowców wtórnych, który przeprowadzi utylizację zgodnie z krajowymi przepisami o odpadach i wykorzystaniu surowców wtórnych. Nie dotyczy to osprzętu należącego do wyposażenia urządzenia i rodków pomocniczych nie zawierających elementów elektrycznych.

Ⓧ Gælder kun EU-lande

Ⓝ Smid ikke el-værktøj ud som almindeligt husholdningsaffald.

I henhold til EF-direktiv 2002/96 om elektroaffald og dets omsættelse til national lovgivning skal brugt el-værktøj indsamles adskilt og indleveres på genbrugsstation.

Recycling-alternativ til tilbagesendelse af brugt vare:

Ejeren af det elektroniske apparat er forpligtet til – som et alternativ i stedet for tilbagesendelse – at medvirke til, at relevante dele af apparatet genanvendes ifølge miljøforskrifterne i tilfælde af overdragelse af ejerskab til tredjemand. Det brugte apparat kan også overdrages til et deponeringssted, som vil varetage bortskaffelsen af apparatets dele i overensstemmelse med nationale bestemmelser vedrørende skrotning og genbrug. Ikke omfattet heraf er tilbehørsdele og hjælpemidler, som ikke indeholder elektroniske komponenter.

Ⓜ Samo za zemlje Europske zajednice

Ⓝ Elektroalate ne bacajte u kućno smeće.

U skladu s europskom odredbom 2002/96/EG o starim električnim i elektroničkim uređajima i njezinom primjenom u okviru državnog prava, istrošeni elektroalati moraju se odvojeno sakupiti i zbrinuti na ekološki način u svrhu recikliranja.

Alternativa s recikliranjem u odnosu na zahtjev za povrat uređaja:

Vlasnik elektrouređaja alternativno je obvezan da umjesto povrata robe u slučaju odricanja vlasništva sudjeluje u stručnom zbrinjavanju elektrouređaja. Stari uređaj može se u tu svrhu prepustiti i stanicama za preuzimanje rabljenih uređaja koja će provesti uklanjanje u smislu državnog zakona o recikliranju i otpadu. Zakonom nisu obuhvaćeni dijelovi pribora ugrađeni u stare uređaje i pomoćni materijali bez električnih elemenata.

**D**

Der Nachdruck oder sonstige Vervielfältigung von Dokumentation und Begleitpapieren der Produkte, auch auszugsweise ist nur mit ausdrücklicher Zustimmung der ISC GmbH zulässig.

**GB**

The reprinting or reproduction by any other means, in whole or in part, of documentation and papers accompanying products is permitted only with the express consent of ISC GmbH.

**F**

La réimpression ou une autre reproduction de la documentation et des documents d'accompagnement des produits, même incomplète, n'est autorisée qu'avec l'agrément exprès de l'entreprise ISC GmbH.

**NL**

Nadruk of andere reproductie van documentatie en geleidepapieren van de producten, geheel of gedeeltelijk, enkel toegestaan mits uitdrukkelijke toestemming van ISC GmbH.

**I**

La ristampa o l'ulteriore riproduzione, anche parziale, della documentazione o dei documenti d'accompagnamento dei prodotti è consentita solo con l'esplicita autorizzazione da parte della ISC GmbH.

**N DK**

Eftertryk eller anden form for mangfoldiggørelse af skriftligt materiale, ledsagepapirer indbefattet, som omhandler produkter, er kun tilladt efter udtrykkelig tilladelse fra ISC GmbH.

**PL**

Przedruk lub innego rodzaju powielanie dokumentacji wyrobów oraz dokumentów towarzyszących, nawet we fragmentach dopuszczalne jest tylko za wyraźną zgodą firmy ISC GmbH.

**HR BIH**

Naknadno tiskanje ili slična umnožavanja dokumentacije i pratećih papira ovih proizvoda, čak i djelomično kopiranje, moguće je samo uz izričito dopuštenje tvrtke ISC GmbH.

- Ⓧ Technische Änderungen vorbehalten
- Ⓧ Technical changes subject to change
- Ⓧ Sous réserve de modifications
- Ⓧ Technische wijzigingen voorbehouden
- Ⓧ Der tages forbehold for tekniske ændringer
- Ⓧ Tekniske endringer forbeholdes
- Ⓧ Con riserva di apportare modifiche tecniche
- Ⓧ Zadržavamo pravo na tehnične izmjene.
- Ⓧ Zastrzega się wprowadzanie zmian technicznych

# **GUARANTEE CERTIFICATE**

**Dear Customer,**

All of our products undergo strict quality checks to ensure that they reach you in perfect condition. In the unlikely event that your device develops a fault, please contact our service department at the address shown on this guarantee card. Of course, if you would prefer to call us then we are also happy to offer our assistance under the service number printed below. Please note the following terms under which guarantee claims can be made:

1. These guarantee terms cover additional guarantee rights and do not affect your statutory warranty rights. We do not charge you for this guarantee.
2. Our guarantee only covers problems caused by material or manufacturing defects, and it is restricted to the rectification of these defects or replacement of the device. Please note that our devices have not been designed for use in commercial, trade or industrial applications. Consequently, the guarantee is invalidated if the equipment is used in commercial, trade or industrial applications or for other equivalent activities. The following are also excluded from our guarantee: compensation for transport damage, damage caused by failure to comply with the installation/assembly instructions or damage caused by unprofessional installation, failure to comply with the operating instructions (e.g. connection to the wrong mains voltage or current type), misuse or inappropriate use (such as overloading of the device or use of non-approved tools or accessories), failure to comply with the maintenance and safety regulations, ingress of foreign bodies into the device (e.g. sand, stones or dust), effects of force or external influences (e.g. damage caused by the device being dropped) and normal wear resulting from proper operation of the device.

The guarantee is rendered null and void if any attempt is made to tamper with the device.

3. The guarantee is valid for a period of 2 years starting from the purchase date of the device. Guarantee claims should be submitted before the end of the guarantee period within two weeks of the defect being noticed. No guarantee claims will be accepted after the end of the guarantee period. The original guarantee period remains applicable to the device even if repairs are carried out or parts are replaced. In such cases, the work performed or parts fitted will not result in an extension of the guarantee period, and no new guarantee will become active for the work performed or parts fitted. This also applies when an on-site service is used.
4. In order to assert your guarantee claim, please send your defective device postage-free to the address shown below. Please enclose either the original or a copy of your sales receipt or another dated proof of purchase. Please keep your sales receipt in a safe place, as it is your proof of purchase. It would help us if you could describe the nature of the problem in as much detail as possible. If the defect is covered by our guarantee then your device will either be repaired immediately and returned to you, or we will send you a new device.

Of course, we are also happy offer a chargeable repair service for any defects which are not covered by the scope of this guarantee or for units which are no longer covered. To take advantage of this service, please send the device to our service address.

# **F** BULLETIN DE GARANTIE

## **Chère Cliente, Cher Client,**

Nos produits sont soumis à un contrôle de qualité très strict. Si cet appareil devait toutefois ne pas fonctionner impeccablement, nous en serions désolés. Dans un tel cas, nous vous prions de bien vouloir prendre contact avec notre service après-vente à l'adresse indiquée sur le bulletin de garantie. Nous restons également volontiers à votre disposition au numéro de téléphone de service indiqué plus bas. Pour faire valoir une demande de garantie, ce qui suit est valable :

1. Les conditions de garantie règlent les prestations de garantie supplémentaires. Vos droits de garantie légaux ne sont en rien altérés par la garantie présente. Notre prestation de garantie est gratuite.
2. La prestation de garantie s'applique exclusivement aux défauts occasionnés par des vices de fabrication ou de matériau et est limitée à l'élimination de ces défauts ou encore au remplacement de l'appareil. Veillez au fait que nos appareils, conformément à leur affectation, n'ont pas été construits pour être utilisés dans un environnement professionnel, industriel ou artisanal. Un contrat de garantie ne peut avoir lieu dès lors que l'appareil est utilisé à des activités dans des entreprises professionnelles, artisanales ou industrielles ou toute autre activité du même genre. Sont également exclus de notre garantie : les prestations de substitution de dommages dus aux transports, les dommages occasionnés par le non-respect des instructions de montage ou en raison d'une installation non conforme, du non-respect du mode d'emploi (comme par exemple le raccordement à une mauvaise tension réseau ou à un mauvais type de courant), les applications abusives ou non conformes (comme par exemple une surcharge de l'appareil ou encore l'emploi d'accessoires non homologués), le non-respect des prescriptions de maintenance et de sécurité, l'infiltration de corps étrangers dans l'appareil (comme par exemple du sable, des pierres ou de la poussière), l'emploi de la force ou l'influence extérieure (comme par exemple les dommages dus à une chute), ainsi que l'usure normale conforme à l'utilisation.

Le droit à la garantie disparaît dès lors que des interventions ont lieu sur l'appareil.

3. Le délai de garantie s'élève à 2 ans et commence à la date de l'achat de l'appareil. Les demandes de garanties doivent être présentées avant écoulement du délai de garantie, dans les deux semaines suivant le moment auquel le défaut a été reconnu. Toute reconnaissance de demande de garantie après écoulement du délai de garantie est exclue. La réparation ou l'échange de l'appareil n'entraîne nullement une prolongation de la durée de garantie. Elle ne fait pas non plus commencer un nouveau délai de garantie, en raison de cette prestation, pour l'appareil ou pour toute autre pièce de rechange intégrée. Ceci est également valable lorsqu'un service après-vente sur place a été consulté.
4. Pour faire reconnaître votre demande de garantie, veuillez nous envoyer l'appareil défectueux franco de port à l'adresse indiquée ci-dessous. Ajoutez à l'envoi l'original du bon d'achat ou de tout autre preuve de l'achat datée. Veuillez donc toujours bien conserver le bon d'achat en guise de preuve ! Décrivez la raison de la réclamation le plus précisément possible. Si le défaut de l'appareil est compris dans notre prestation de garantie, nous vous retournerons sans délai un appareil réparé ou encore un nouveau.

Bien entendu, nous sommes prêts également à réparer les appareils défectueux contre remboursement des frais, dès lors que l'appareil n'est plus ou pas garanti. Pour ce faire, veuillez envoyer l'appareil à notre adresse de service après-vente.

# GARANTIEBEWIJS

## Geachte klant,

onze producten zijn aan een strenge kwaliteitscontrole onderhevig. Mocht dit apparaat echter ooit niet naar behoren functioneren, spijt het ons ten zeerste en vragen u zich tot onze servicedienst onder het adres vermeld op dit garantiebewijs te wenden. Wij staan ook graag telefonisch tot uw dienst via het hieronder vermelde servicetelefoonnummer. Voor vorderingen in verband met garantie geldt het volgende:

1. Deze garantievoorwaarden regelen bijkomende garantieprestaties. Uw wettelijke garantieclaims blijven onaangetast door deze garantie. Onze garantieprestatie is voor uw gratis.
2. De garantieprestatie heeft uitsluitend betrekking op gebreken die te wijten zijn aan materiaal- of fabricagefouten en is beperkt tot het verhelpen van deze gebreken of het vervangen van het apparaat. Wij wijzen erop dat onze apparaten overeenkomstig hun bestemming niet geconstrueerd zijn voor commercieel, ambachtelijk of industrieel gebruik. Een garantieovereenkomst komt daarom niet tot stand als het apparaat in ambachtelijke of industriële bedrijven alsmede bij gelijk te stellen activiteiten wordt gebruikt. Uitgesloten van onze garantie zijn verder schadeloosstellingen voor transportschade, schade door niet-naleving van de montage-instructies of op grond van ondeskundige installatie, niet-naleving van de handleiding (zoals door b.v. aansluiting op een verkeerde netspanning of stroomsoort), oneigenlijke of onoordeelkundige toepassingen (zoals b.v. overbelasting van het apparaat of gebruik van niet toegestane inzetgereedschappen of toebehoren), niet-naleving van de onderhouds- en veiligheidsbepalingen, binnendringen van vreemde voorwerpen in het apparaat (zoals b.v. zand, stenen of stof), gebruikmaking van geweld of invloeden van buitenaf (zoals b.v. schade door neervallen) alsmede door normale slijtage die zich bij het doelmatig gebruik van het apparaat voordoet.

Er kan geen aanspraak op garantie worden gemaakt als op het apparaat reeds ingrepen werden uitgevoerd.

3. De garantieperiode bedraagt 2 jaar en gaat in op de datum van aankoop van het apparaat. Garantieclaims dienen voor het verloop van de garantieperiode binnen de twee weken na het vaststellen van het defect geldend te worden gemaakt. Het geldend maken van garantieclaims na verloop van de garantieperiode is uitgesloten. De herstelling of vervanging van het apparaat leidt noch tot een verlenging van de garantieperiode noch wordt door deze prestatie een nieuwe garantieperiode voor het apparaat of voor eventueel ingebouwde wisselstukken op gang gebracht. Dit geldt ook bij het ter plaatse uitvoeren van een serviceactiviteit.
4. Om een garantieclaim geldend te maken dient u het defecte apparaat franco op te sturen aan het hieronder vermelde adres. Voeg het originele verkoopbewijs of een ander gedateerd bewijs van aankoop bij. Gelieve daarom de kassabon als bewijs goed te bewaren! Wij verzoeken u de reden van de klacht zo nauwkeurig mogelijk te beschrijven. Valt het defect van het apparaat binnen onze garantieprestatie bezorgen wij u per omgaande een hersteld of nieuw apparaat terug.

Uiteraard staan wij ook tot u dienst om mits betaling van de kosten defecten van het apparaat te verhelpen die buiten de garantieomvang vallen. Te dien einde stuurt u het apparaat aan ons serviceadres op.

# CERTIFICATO DI GARANZIA

## Gentili clienti,

I nostri prodotti sono soggetti ad un rigido controllo di qualità. Se l'apparecchio non dovesse tuttavia funzionare correttamente, ci scusiamo e vi preghiamo di rivolgervi al nostro servizio di assistenza clienti all'indirizzo indicato in questa scheda di garanzia. Siamo a vostra disposizione anche telefonicamente al numero del servizio assistenza sotto indicato. Per la rivendicazione dei diritti di garanzia vale quanto segue:

1. Queste condizioni di garanzia regolano ulteriori prestazioni di garanzia. La presente garanzia non tocca i vostri diritti al ricorso di garanzia previsti dalla legge. Le nostre prestazioni di garanzia sono per voi gratuite.
2. La prestazione di garanzia riguarda esclusivamente le anomalie riconducibili a difetti del materiale o di produzione ed è limitata all'eliminazione di queste anomalie o alla sostituzione dell'apparecchio. Tenete presente che i nostri apparecchi non sono stati costruiti per l'impiego professionale, artigianale o industriale. Un contratto di garanzia non viene concluso quando l'apparecchio viene usato in imprese commerciali, artigianali o industriali, o con attività equivalenti. Dalla nostra garanzia sono escluse inoltre le prestazioni di risarcimento per danni dovuti al trasporto o danni causati dalla mancata osservanza delle istruzioni per il montaggio o per installazione non corretta, dalla mancata osservanza delle istruzioni per l'uso (come per es. collegamento a tensione di rete o tipo di corrente non corretto), dall'uso improprio o illecito (come per es. sovraccarico dell'apparecchio o utilizzo di utensili o accessori non consentiti), dalla mancata osservanza delle norme di sicurezza e di manutenzione, dalla penetrazione di corpi estranei nell'apparecchio (come per es. sabbia, pietre o polvere), dall'impiego della forza o dall'influsso esterno (come per es. danni dovuti a caduta) e dall'usura normale e dovuta all'impiego.  
  
Il diritti di garanzia decadono quando sono già effettuati interventi sull'apparecchio.
3. Il periodo di garanzia è 2 anni e inizia alla data d'acquisto dell'apparecchio. I diritti di garanzia devono essere fatti valere prima della scadenza del periodo di garanzia, entro due settimane dopo avere accertato il difetto. È esclusa la rivendicazione di diritti di garanzia dopo la scadenza del relativo periodo. La riparazione o la sostituzione dell'apparecchio non comporta una proroga del periodo di garanzia e con questa prestazione per l'apparecchio o per pezzi di ricambio eventualmente installati non inizia un nuovo periodo di garanzia. Questo vale anche nel caso si ricorra ad un servizio sul posto.
4. Per la rivendicazione dei vostri diritti di garanzia inviate l'apparecchio difettoso franco di porto all'indirizzo sotto indicato. Allegate lo scontrino di cassa in originale o un'altra prova d'acquisto che riporti la data. Conservate bene perciò lo scontrino di cassa come prova! Indicate il motivo di reclamo nel modo più dettagliato possibile. Se il difetto dell'apparecchio rientra nella nostra prestazione di garanzia, ricevete l'apparecchio riparato o un apparecchio nuovo a stretto giro di posta.

Naturalmente effettuiamo a pagamento anche riparazioni sull'apparecchio che non rientrano o non rientrano più nella garanzia. A tale scopo inviate l'apparecchio all'indirizzo del servizio assistenza.



**PL CERTYFIKAT GWARANCJI**

Na opisywane w instrukcji obsługi urządzenie udzielamy 2-letniej gwarancji, na wypadek wadliwości naszego produktu. 2-letni okres gwarancyjny zaczyna obowiązywać w momencie przejścia ryzyka lub przejęcia urządzenia przez klienta.

Warunkiem skorzystania z uprawnień gwarancyjnych jest prawidłowa konserwacja urządzenia, zgodnie z instrukcją obsługi oraz użytkowanie zgodne z przeznaczeniem.

**Oczywiście w okresie tych 2 lat przysługują Państwu również uprawnienia gwarancyjne w ramach ustawowej rękojmi.**

Gwarancja obowiązuje na terenie Republiki Federalnej Niemiec lub w kraju generalnego przedstawiciela handlowego, jako uzupełnienie obowiązujących lokalnie przepisów ustawowych. Prosimy zwrócić się do odpowiedzialnego pracownika w regionalnym dziale obsługi klienta lub pod podany poniżej adres serwisu technicznego.



# JAMSTVENI LIST

## Poštovani kupče,

naši proizvodi podliježu strogoj kontroli kvalitete. Žao nam je ako bi ipak došlo do toga da uređaj ne funkcionira besprijekorno i zamolili bismo Vas da se u tom slučaju obratite na adresu naše servisne službe navedenu ispod ovog jamstva. Također smo Vam na raspolaganju na dolje navedenom telefonskom broju servisne službe. Za traženje jamstvenog zahtjeva vrijedi sljedeće:

1. Ovi jamstveni uvjeti reguliraju dodatne jamstvene usluge. Ovo jamstvo ne zadire u Vaše zakonsko pravo zahtjeva za ostvarenje jamstvenih usluga. Realizacija jamstvenih usluga je besplatna.
2. Jamstvena usluga obuhvaća isključivo nedostatke nastale zbog greške na materijalu ili tijekom proizvodnje i ograničen je na uklanjanje tih nedostataka odnosno zamjenu uređaja. Molimo da obratite pažnju na to da naši uređaji nisu konstruirani za korištenje u komercijalne svrhe niti u obrtu i industriji. Prema tome, ugovor o jamstvu ne može se ostvariti ako se uređaj koristi u obrtničkim ili industrijskim pogonima kao i u sličnim djelatnostima. Nadalje su iz jamstva isključene usluge zamjene proizvoda u slučaju transportnih oštećenja, šteta zbog nepridržavanja uputa za montažu ili zbog nestručne instalacije, nepridržavanja uputa za uporabu (kao npr. zbog priključka na pogrešni mrežni napon ili vrstu struje), zbog zlorababa ili nestručnih primjena (kao npr. preopterećenje uređaja ili korištenje nedopuštenih alata ili pribora), u slučaju nepridržavanja uputa za održavanje i sigurnosnih odredbi, zbog prodiranja stranih tijela u uređaj (npr. pijeska, kamenja ili prašine), nasilne primjene ili vanjskih utjecaja (kao npr. oštećenja zbog pada) kao i zbog uobičajenog trošenja tijekom korištenja.

Zahtjev za jamstvo prestaje biti valjan ako su na uređaju već izvršeni neki zahvati.

3. Jamstveni rok iznosi 2 godine a započinje s datumom kupnje uređaja. Jamstveni zahtjevi ostvaruju se prije isteka jamstvenog roka unutar dvije godine nakon što ste uočili kvar. Ostvarenje jamstvenog zahtjeva nakon isteka jamstvenog roka je isključeno. Popravkom ili zamjenom uređaja ne produljuje se jamstveni rok niti se tom uslugom ostvaruju novi jamstveni rok za uređaj ili ostale ugrađene rezervne dijelove. To također vrijedi i kod korištenja servisa na licu mjesta.
4. Da biste ostvarili svoj jamstveni zahtjev, molimo Vas da nam pošaljete neispravan uređaj bez plaćanja poštarine na dolje navedenu adresu. Priložite originalni račun za kupnju uređaja ili neki drugi dokaz o kupnji s datumom. Molimo Vas da zbog tog razloga dobro sačuvate račun kao dokaz! Što točnije opišite razlog reklamacije. Ako naša jamstvena usluga obuhvaća kvar nastao na Vašem uređaju, odmah ćemo Vam vratiti popravljeni ili novi uređaj.

Razumljivo je da ćemo za naknadu troškova ukloniti i kvarove koje jamstvena usluga ne obuhvaća. U tom slučaju pošaljite uređaj na adresu našeg servisa.

# **D GARANTIEURKUNDE**

**Sehr geehrte Kundin, sehr geehrter Kunde,**

unsere Produkte unterliegen einer strengen Qualitätskontrolle. Sollte dieses Gerät dennoch einmal nicht einwandfrei funktionieren, bedauern wir dies sehr und bitten Sie, sich an unseren Servicedienst unter der auf dieser Garantiekarte angegebenen Adresse zu wenden. Gern stehen wir Ihnen auch telefonisch über die unten angegebene Servicrufnummer zur Verfügung. Für die Geltendmachung von Garantieansprüchen gilt Folgendes:

1. Diese Garantiebedingungen regeln zusätzliche Garantieleistungen. Ihre gesetzlichen Gewährleistungsansprüche werden von dieser Garantie nicht berührt. Unsere Garantieleistung ist für Sie kostenlos.
2. Die Garantieleistung erstreckt sich ausschließlich auf Mängel, die auf Material- oder Herstellungsfehler zurückzuführen sind und ist auf die Behebung dieser Mängel bzw. den Austausch des Gerätes beschränkt. Bitte beachten Sie, dass unsere Geräte bestimmungsgemäß nicht für den gewerblichen, handwerklichen oder industriellen Einsatz konstruiert wurden. Ein Garantievertrag kommt daher nicht zustande, wenn das Gerät in Gewerbe-, Handwerks- oder Industriebetrieben sowie bei gleichzusetzenden Tätigkeiten eingesetzt wird.  
Von unserer Garantie sind ferner Ersatzleistungen für Transportschäden, Schäden durch Nichtbeachtung der Montageanleitung oder aufgrund nicht fachgerechter Installation, Nichtbeachtung der Gebrauchsanleitung (wie durch z.B. Anschluss an eine falsche Netzspannung oder Stromart), missbräuchliche oder unsachgemäße Anwendungen (wie z.B. Überlastung des Gerätes oder Verwendung von nicht zugelassenen Einsatzwerkzeugen oder Zubehör), Nichtbeachtung der Wartungs- und Sicherheitsbestimmungen, Eindringen von Fremdkörpern in das Gerät (wie z.B. Sand, Steine oder Staub), Gewaltanwendung oder Fremdeinwirkungen (wie z. B. Schäden durch Herunterfallen) sowie durch verwendungsgemäßen, üblichen Verschleiß ausgeschlossen.

Der Garantieanspruch erlischt, wenn an dem Gerät bereits Eingriffe vorgenommen wurden.

3. Die Garantiezeit beträgt 2 Jahre und beginnt mit dem Kaufdatum des Gerätes. Garantieansprüche sind vor Ablauf der Garantiezeit innerhalb von zwei Wochen, nachdem Sie den Defekt erkannt haben, geltend zu machen. Die Geltendmachung von Garantieansprüchen nach Ablauf der Garantiezeit ist ausgeschlossen. Die Reparatur oder der Austausch des Gerätes führt weder zu einer Verlängerung der Garantiezeit noch wird eine neue Garantiezeit durch diese Leistung für das Gerät oder für etwaige eingebaute Ersatzteile in Gang gesetzt. Dies gilt auch bei Einsatz eines Vor-Ort-Services.
4. Für die Geltendmachung Ihres Garantieanspruches übersenden Sie bitte das defekte Gerät portofrei an die unten angegebene Adresse. Fügen Sie den Verkaufsbeleg im Original oder einen sonstigen datierten Kaufnachweis bei. Bitte bewahren Sie deshalb den Kassenbon als Nachweis gut auf! Beschreiben Sie uns bitte den Reklamationsgrund möglichst genau. Ist der Defekt des Gerätes von unserer Garantieleistung erfasst, erhalten Sie umgehend ein repariertes oder neues Gerät zurück.

Selbstverständlich beheben wir gegen Erstattung der Kosten auch gerne Defekte am Gerät, die vom Garantieumfang nicht oder nicht mehr erfasst sind. Dazu senden Sie das Gerät bitte an unsere Serviceadresse.

**ISC Gmbh • Eschenstrasse 6 • 94405 Landau/Isar (Deutschland)**

Telefon: +49 [0] 180 5 120 509 • Telefax +49 [0] 180 5 835 830 (Anruflkosten: 0,14 Euro/Minute, Festnetz der T-Com)

E-Mail: [info@isc-gmbh.info](mailto:info@isc-gmbh.info) • Internet: [www.isc-gmbh.info](http://www.isc-gmbh.info)

**1 Service Hotline: 01805 120 509**

(0,14 €/min, Festnetz T-Com)

**- Mo-Fr. 8:00-20:00 Uhr**

Name:

2

Projektnummer RT:

Straße / Nr.:

Telefon:

PLZ

Ort

Mobil:

3 Welcher Fehler ist aufgetreten (genaue Angabe):

Art.-Nr.:

I.-Nr.:

**Sehr geehrte Kundin, sehr geehrter Kunde, bitte beschreiben Sie uns die von Ihnen festgestellte Fehlfunktion Ihres Gerätes als Grund Ihrer Beanstandung möglichst genau. Dadurch können wir für Sie Ihre Reklamation schneller bearbeiten und Ihnen schneller helfen. Eine zu ungenaue Beschreibung mit Begriffen wie „Gerät funktioniert nicht“ oder „Gerät defekt“ verzögert hingegen die Bearbeitung erheblich.**

4 Garantie:

JA

NEIN

Kaufbeleg-Nr. / Datum:

1 Service Hotline kontaktieren - es wird Ihnen eine Projektnummer zugeteilt | 2 Bitte Ihre Anschrift eintragen | 3 Fehlerbeschreibung und bitte Art.-Nr. und I.-Nr. angeben | 4 Garantiefall JA/NEIN bitte ankreuzen sowie Kaufbeleg-Nr. und Datum bitte angeben und eine Kopie des Kaufbeleges bitte belegen