

⑤ **Bruksanvisning för
inomhus- och utomhusdel**

Klimat-split-anläggning



Obs!

Kvalitetsproduktens kompletta funktionsduglighet kan endast garanteras om den har placerats på en lämplig användningsplats, monterats enligt gällande föreskrifter och tagits i drift av utbildad personal.

Förebygg funktionsstörningar med kompetent rådgivning för monteringsplats, montering och driftstart.

Vi kan inte överta något ansvar vid störningar eller otillräcklig kylprestanda som resulterar av ej ändamålsenlig hantering av produkten.

Anläggningens kyltekniska och elektrotekniska utrustning får endast anslutas och tas i drift av en ackrediterad installationsfirma.

Om anläggningen ska användas på en annan plats eller skrotas, får endast en ackrediterad elinstallations- och kylfirma genomföra demontering och skrotning.

⑦

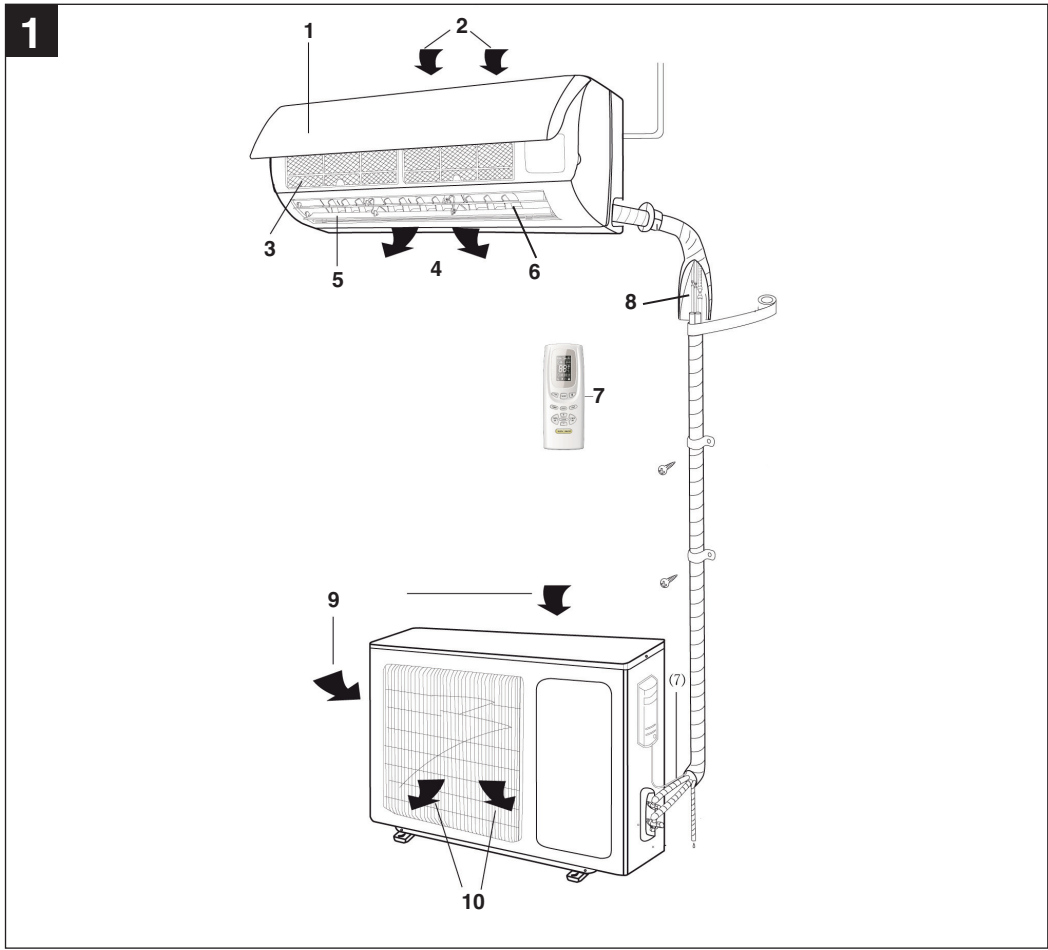


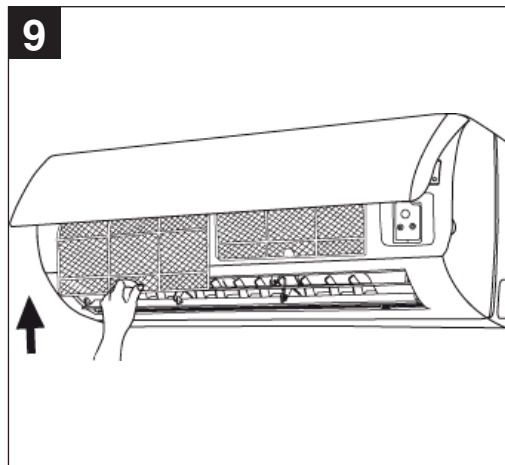
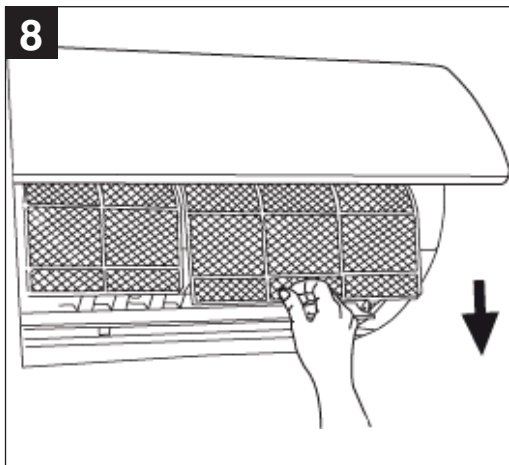
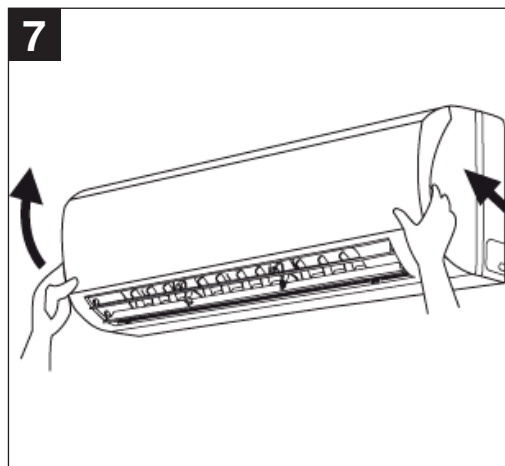
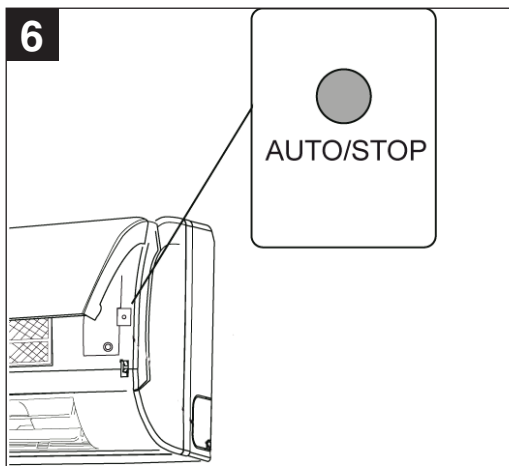
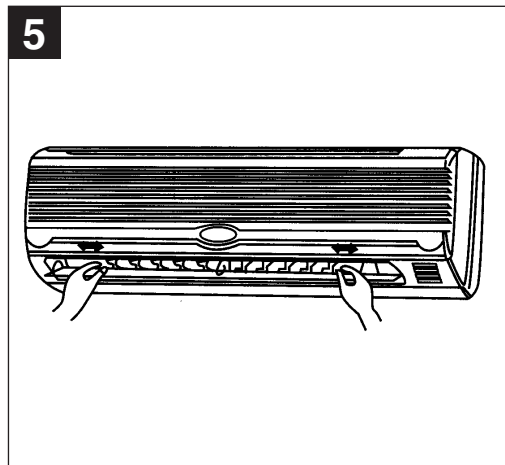
Art.-Nr.: 23.651.66

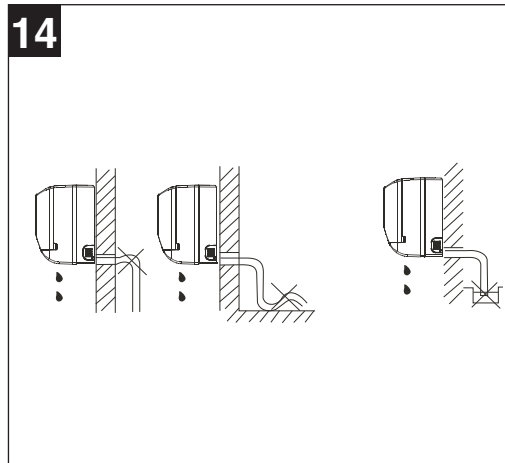
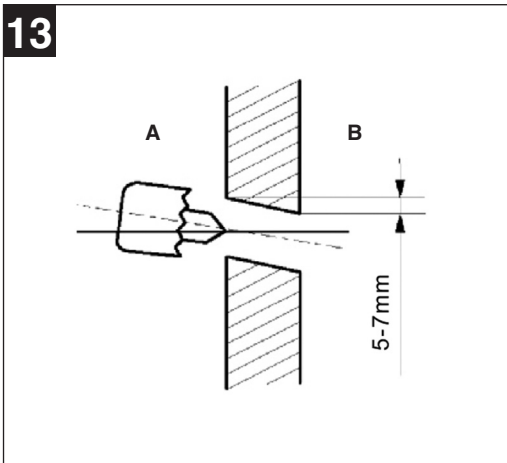
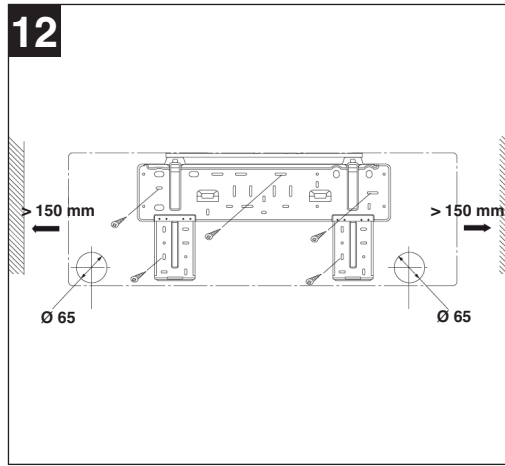
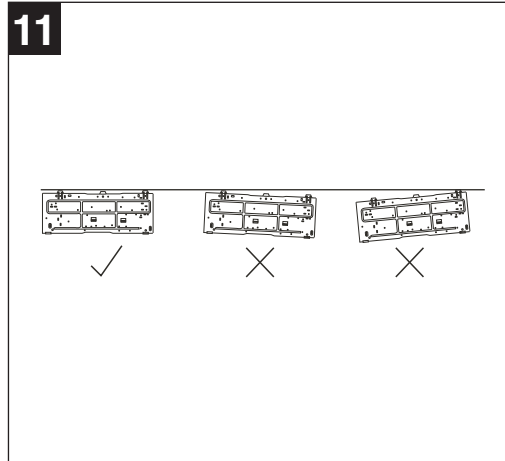
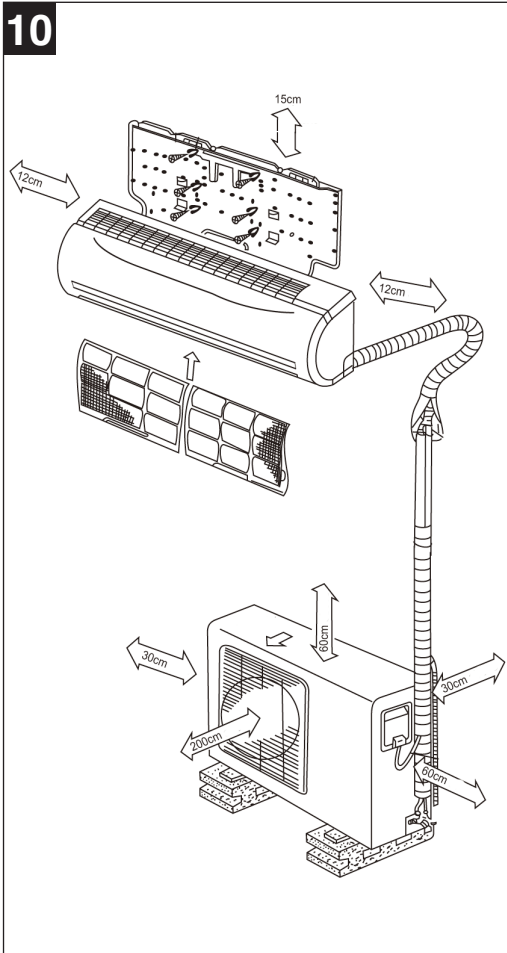
I.-Nr.: 01028

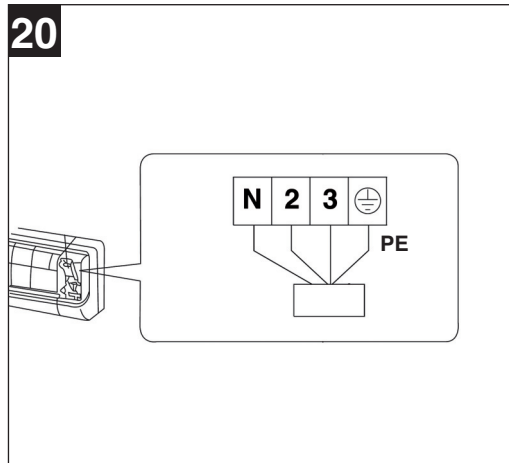
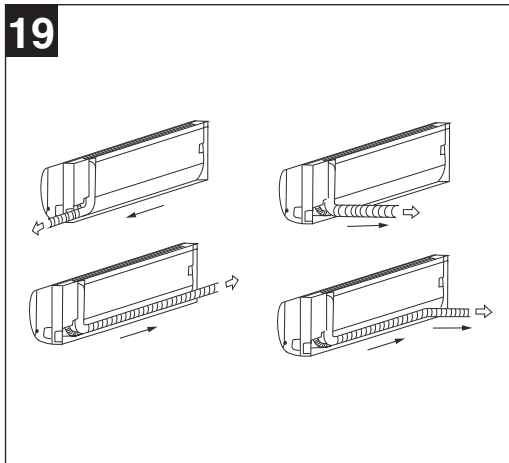
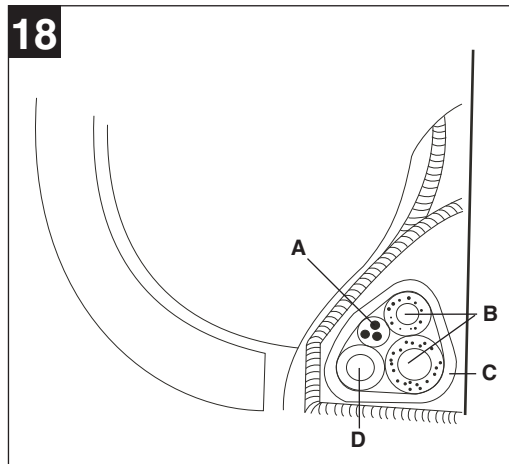
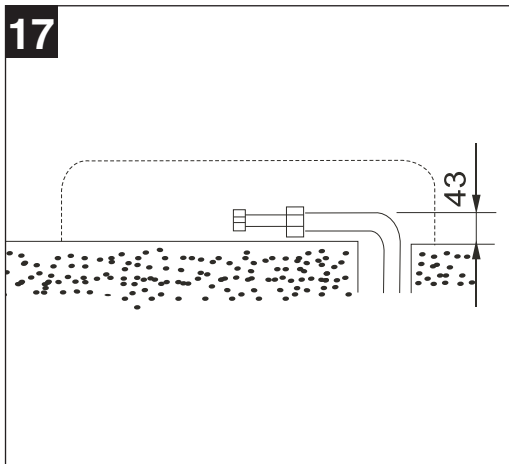
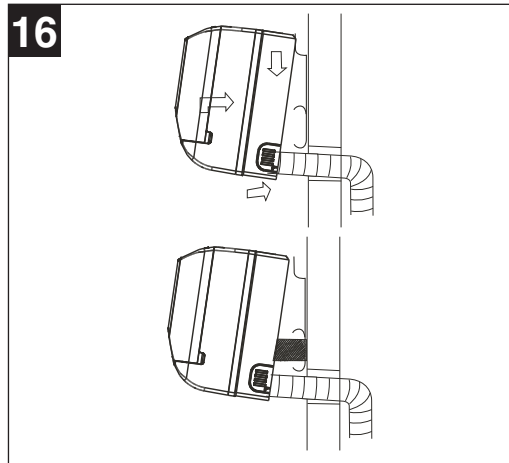
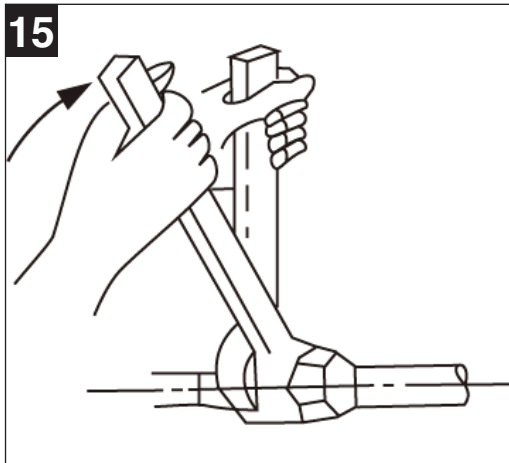
SPLIT 850 C

PR KLIMA
Klimageräte

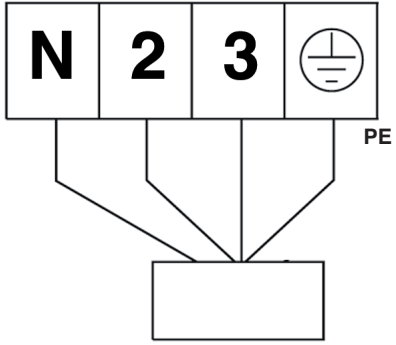








21



Innehållsförteckning

För användare och fackpersonal

1. Säkerhetsanvisningar
2. Leveransomfattning
3. Tekniska data
4. Ändamålsenlig användning
5. Beskrivning av de olika delarna
6. Display på inomhusdelen
7. Förbereda fjärrkontrollen
8. Funktionsbeskrivning för fjärrkontrollen
9. Inställningar på inomhusdelen
10. Rengöringsinstruktioner
11. Allmänna anvisningar
12. Störningar

Endast för fackpersonal

13. Tillbehör för montering
14. Monteringsanvisningar
15. Evakuering
16. Driftstart
17. Reservdelsbeställning

S

⚠ Obs!

Innan apparaten kan användas måste särskilda säkerhetsanvisningar beaktas för att förhindra olyckor och skador. Läs därför noggrant igenom denna bruksanvisning och dessa säkerhetsanvisningar. Förvara dem på ett säkert ställe så att du alltid kan hitta önskad information. Om apparaten ska överlätas till andra personer måste även denna bruksanvisning och dessa säkerhetsanvisningar medfölja. Vi övertar inget ansvar för olyckor eller skador som har uppstått om denna bruksanvisning eller säkerhetsanvisningarna åsidosätts.

1. Säkerhetsanvisningar

- Läs igenom säkerhetsanvisningarna innan du använder apparaten.
- Dessa punkter innehåller mycket viktiga försiktighetsåtgärder som måste beaktas.
- Förvara bruksanvisningen på en säker plats efter att du läst igenom den.
- Kontrollera att dräneringsledningen har anslutits på föreskrivet vis. I annat fall kommer vatten att läcka ut.
- **Varning!**
Förläng inte kabeln och använd inga grenuttag. Brandfara kan uppstå vid dålig elektrisk anslutning, dålig isolering eller om den tillåtna spänningen överskrids.
- **Ta bort all smuts från stickkontakten och tryck in den ordentligt i uttaget. En nedsmutsad stickkontakt kan förorsaka brand eller elektriska stötar.**
- **Varning!**
Dra aldrig ut stickkontakten medan apparaten är i drift.
- Utsätt dig inte för kall luft från apparaten under någon längre tid.
- Koppla genast ifrån apparaten och dra ut stickkontakten om något onormalt uppstår (t ex brandlukt). Kontakta din servicepartner.
- Stick inte in några fingrar eller avlånga föremål i luftintag och -utblås.
- Försök inte reparera klimatanläggningen på egen hand. Kontakta alltid din servicepartner.
- Dra inte i kabeln för att ta ut stickkontakten ur uttaget. Håll alltid fast i stickkontakten och dra sedan ut den ut stickuttaget. I annat fall finns det risk för att kabeln skadas.
- Innan apparaten kan rengöras måste den slås ifrån och stickkontakten dras ut.
- Tryck inte på några knappar om du har våta händer.
- Rengör inte klimatanläggningen med vatten.
- Se till att inga växter eller djur finns under en plats som är direkt utsatt för kall luft. Det finns risk för att växterna eller djuren tar skada.
- Använd inga brännbara rengöringsmedel. Risk för brand och deformationer.
- Om klimatanläggningen används i kombination med andra värmeapparater, bör du släppa in frisk luft med regelbundna mellanrum. I annat fall finns det risk för syrebrist.
- Använd endast apparaten till avsedda syften. Placera inga livsmedel, precisionsinstrument, växter, djur, färger eller liknande på apparaten.
- Se till att inga brännbara föremål finns i närheten av apparaten som kan utsättas för direkt luftflöde.
- Dra ut stickkontakten om apparaten inte ska användas under längre tid. Damm som har ansamlats utgör en brandrisk.
- Stig inte upp på utomhusdelen och lägg ingenting ovanpå.
- Använd inget instabilt eller rostigt stativ.
- Låt inte apparaten köra under lång tid om dörrar eller fönster står öppna, eller vid mycket hög luftfuktighet. Om klimatanläggningen kör under lång tid i kylfunktionen och luftfuktigheten är hög (över 80 %), är det möjligt att kondensvatten droppar ur apparaten.
- Stå inte på en ostadig ställning om apparaten ska demonteras ur hållaren på väggen.
- Kontrollera att kondensvattnet kan rinna av obehindrat. Om kondensvattnet rinner av dåligt finns det risk för vattenskador.
- Rör inte vid några metalldelar i inomhusdelen medan luftfiltret tas ut. Du kan skada dig.
- Installera inte apparaten i ett rum där det finns risk för att brännbara gaser läcker ut. Gas som har läckt ut kan ansamlas och explodera.
- Slå ifrån apparaten och dra ut stickkontakten vid åskväder. Det finns risk för att elektriska komponenter kommer till skada.
- Jordanslutning!
- Nätkabeln (stickkontakten) är jordad. Byt alltså inte ut stickkontakten.
- För din egen säkerhet rekommenderar vi att du monterar in en jordfelsbrytare.
- Låt en behörig elinstallationsfirma installera anläggningens elektriska utrustning.
- Låt en servicepartner eller en kylfirma installera den kyltekniska utrustningen.
- Felaktig montering kan leda till person- eller saskador.
- Kontrollera i regelbundna intervaller om nätkabeln är defekt eller skadad. En skadad nätkabel får endast bytas ut av en behörig elinstallatör eller ISC GmbH, varvid gällande bestämmelser ska beaktas.

- Apparaten får inte monteras i tvätterier.
- Apparaten måste monteras så att stickkontakten är åtkomlig.
- Temperaturen i kylcirkulationen kan bli mycket hög. Se därför till att samtliga kablar inte ligger för nära kopparledningarna.

⚠ VARNING!

Läs igenom alla säkerhetsanvisningar och instruktioner. Om säkerhetsanvisningarna eller instruktionerna inte beaktas på avsett vis finns det risk för elektriska slag, brand och/eller allvarliga personskador.

Spara på alla säkerhetsanvisningar och instruktioner för framtida bruk.

Förpackning

Produkten ligger i en förpackning som fungerar som skydd mot transportskador. Denna förpackning består av olika material som kan återvinnas. Lämna in förpackningen till ett insamlingsställe för återvinning.

Energispartips

Använd endast klimatanläggningen när den verkligen behövs. Ställ inte in för hög temperatur för uppvärmning eller för låg temperatur för kylning. Välj "Sleep"-funktionen för natten. Stäng fönster, dörrar och persienner för att i största möjliga mån förhindra att solljus släpps in.

Funktionsprincip för kylning

Luftvärmväxlaren (förångaren) där kylmedel cirkulerar drar ut värme ur rumsluften. Denna värme leds vidare till värmväxlaren för utomhusluften (kondensorn).

Denna avger värmen till utomhusluften. Elektrisk energi krävs till denna avgivning. Under vissa omständigheter vid förångaren kan kondensvatten bildas i inomhusdelen. Detta vatten kan då leda bort med kondensvattenslangen.

2. Leveransomfattning

- 1 st inomhusdel (kartong 1, art.-nr. 23.653.96)
- 1 st utomhusdel (kartong 2, art.-nr. 23.653.97)
- 1 st tillbehör för montering (detaljer se sid. 15)

3. Tekniska data

| | |
|--|-----------------------|
| Kyleffekt | 2500 W |
| Värmeeffekt | - W |
| Effektiv energi | D (EER 2,62) |
| Max. luftprestanda | 420 m ³ /h |
| Bortledd fuktighet max. (30°C/80 % RH) | 1,0 l/h |
| Timer | 24 h |
| Driftspänning | 230 V ~ 50 Hz |
| Säkring för stickuttag | 10 A |
| Nominell effektförbrukning kylning | 1150 W |
| Nominell strömförbrukning kylning | 4,6 A |
| Nominell effektförbrukning uppvärmning | - W |
| Nominell strömförbrukning uppvärmning | - A |
| Kompressor | Kolv |
| Kompressorns startström | 23 A |
| Vätskeledning | 6,35 mm Ø A |
| Sugledning | 9,53 mm Ø A |
| Längd kylmedelsledning i leveransen | 4 m |
| Längd kylmedelsledning max. | 10 m |
| Höjdskillnad inomhus-/utomhusdel max. | 5 m |
| Kylmedel | R 407 C |
| Påfyllningsmängd av kylmedel | 500 g |
| Efterfyllningsmängd kylmedel > 5 m | 20 g/m |
| Ljudtrycksnivå | |
| Inomhus | ≤ 37 dB (A) |
| Utomhus | ≤ 52 dB (A) |
| Mått: | |
| Inomhus | 71 x 18 x 25 cm |
| Utomhus | 72 x 26 x 43 cm |
| Vikt | |
| Inomhus | 7 kg |
| Utomhus | 25 kg |

Obs!

De effektdata som anges gäller för följande villkor (EN 14511):

Kylning

Lufttemperatur ingång inomhusdel 27°C torr termometerkula (DB), 19°C fuktig termometerkula (WB). Temperatur utomhusluft 35°C torr termometerkula (DB), 24°C fuktig termometerkula (WB).

Temperaturområden:

Kylning

Rumstemperatur 16°C ~ 30°C
Yttertemperatur > +18°C

Avfuktning

Rumstemperatur 16°C ~ 30°C
Yttertemperatur > +18°C

S**Instruktioner:**

1. Av hälsoskäl bör rumstemperaturen inte ligga mer än 5-6°C under yttertemperaturen vid kylning.
2. Anläggningens optimala prestanda uppnås inom de temperaturområden som anges i tabellen.
3. Om klimatanläggningen används utanför angivna temperaturområden är det möjligt att skyddsfunktioner aktiveras. Därefter är det möjligt att apparaten fungerar onormalt.
4. Om klimatanläggningen används vid en relativ luftfuktighet över 80 %, är det möjligt att kondensvatten ansamlas på ovansidan av anläggningen och att detta sedan droppar ned mot golvet. I sådana fall måste du ställa in det horisontella luftspjället på största möjliga vinkel (vertikalt mot golvet). Ställ därefter in driftslag FAN på "HIGH".

4. Ändamålsenlig användning

Klimatanläggningen är endast lämplig för klimatisering av torra utrymmen som används till privata syften.

Klimatanläggningen får endast användas till sitt avsedda ändamål. Användningar som sträcker sig utöver detta användningsområde är ej ändamålsenliga. För materialskador eller personskador som resulterar av sådan användning ansvarar användaren själv. Tillverkaren övertar inget ansvar.

Tänk på att våra produkter endast får användas till ändamålsenligt syfte och inte har konstruerats för yrkesmässig, hantverksmässig eller industriell användning. Vi ger därför ingen garanti om produkten används inom yrkesmässiga, hantverksmässiga eller industriella verksamheter eller vid liknande aktiviteter.

5. Beskrivning av delarna (bild 1)

- 1 Frontplatta
- 2 Luftintag
- 3 Luftfilter
- 4 Luftutsläpp
- 5 Horisontalt luftflödesgaller
- 6 Vertikal luftslits
- 7 Fjärrkontroll
- 8 Kylmedelsledning, kondensatslang, strömförsörjning till utomhusdel
- 9 Luftintag

10

10 Luftutsläpp

6. Display på fjärrkontrollen

Förklaring av indikering "MODE"

AUTO = Automatik

COOL = Kylning

DRY = Avfuktning

FAN = Fläkthastighet

Förklaring av indikering "FAN"

Auto = Automatisk fläkthastighet

Low Fan = Långsam fläkthastighet

Middle Fan = Medelhög fläkthastighet

High Fan = Hög fläkthastighet

7. Förbereda fjärrkontrollen**Lägga i batterier**

1. Öppna locket till batterifacket.
2. Sätt i två nya batterier. Se tvunget till att batterierna ligger på rätt håll. Plus- och minuspolerna måste stämma.
3. Stäng locket till batterifacket.

Instruktioner:

- Använd 2 st. alkaliska batterier av typ R03 AAA (1,5 V).
- Om ingen text längre syns på LCD-displayen måste båda batterier bytas ut.
- Använd aldrig nya och förbrukade batterier tillsammans.
- Använd aldrig andra batterityper än de som anges.
- Om fjärrkontrollen inte ska användas under längre tid, rekommenderar vi att du tar ut batterierna så att de inte börjar läcka.
- Vid normal användning av fjärrkontrollen uppgår batteriernas livslängd till ca 12 månader.
- Ta hand om förbrukade batterier enligt gällande föreskrifter.

Använda IR-fjärrkontrollen

För att slå på resp. slå ifrån apparaten med fjärrkontrollen måste du rikta fjärrkontrollen mot klimatanläggningens inomhusdel. Fjärrkontrollens aktionsradie uppgår till max. 8 meter.

Instruktioner:

Förvara fjärrkontrollen på ca 1 m avstånd från tv-apparater eller andra elektriska utrustningar. Direkt solstrålning kan begränsa fjärrkontrollens aktionsradie markant.

Undvik att ställa föremål mellan fjärrkontrollen och IR-mottagaren som kan hindra att signalen når fram. Hantera fjärrkontrollen försiktigt. Tappa den inte i golvet och utsätt den inte för värme eller fukt eftersom det annars finns risk för att den går sönder.

8. Funktionsbeskrivning för fjärrkontrollen (bild 2-4)

Knapparnas funktion

1. **ON/OFF:** Tryck på knappen för att slå på apparaten. Tryck en gång till för att slå ifrån apparaten.
2. **MODE:** Tryck på knappen för att välja apparatens driftslag. Varje gång du trycker på knappen ändrar sig driftslaget i följden AUTO – COOL – DRY – FAN.
3. **+**: Tryck på knappen för att höja rummets börtemperatur.
4. **-**: Tryck på knappen för att sänka rummets börtemperatur.
5. **FAN:** Tryck på knappen för att välja fläktens hastighet. Varje gång du trycker in knappen skiftar hastigheten i denna följd: LOW – MED – HIGH – AUTO.
6. **SLEEP:** Tryck på knappen för att välja energisparläge. Tryck en gång till på knappen för att avaktivera detta läge. Läget avaktiveras även om du trycker på knappen ON-OFF.
7. **SWING:** Tryck på knappen för att aktivera den automatiska växlingen av ventilationsspjällets riktning. Luftflödet uppåt / nedåt ställs in.
8. **TIMER ON:** Tryck på knappen för att bestämma apparatens inkopplingstid. För att avaktivera detta läge, tryck flera gånger på knappen tills TIMER ON visas på displayen.6.
9. **TIMER OFF:** Tryck på knappen för att bestämma apparatens fränkopplingstid. För att avaktivera detta läge, tryck flera gånger på knappen tills TIMER OFF visas på displayen.
10. **BLOW:** Tryck på knappen för att aktivera funktionen BLOW. Denna funktion används för att motverka fuktbildning på värmväxlaren i inomhusdelen. Funktionen är endast tillgänglig i driftslag DRY och COOL.
11. **CLOCK:** Tryck på knappen för att ställa in aktuell tid.
12. **TURBO:** Tryck på knappen för att koppla in en ytterligare högre fläkthastighet. Detta kan vara nödvändigt för att ett rum ska kylas ned resp. värmas upp fortare.
13. **LIGHT:** -

Driftslag

A) Driftslag "Kylning"

1. Tryck på knappen "ON/OFF" för att slå på apparaten.
2. Tryck på knappen "MODE" tills symbolen för driftslag "Kylning" visas på displayen.
3. Tryck en gång på knappen "Swing". Luftflödet uppåt / nedåt ställs in. Tryck två gånger för att spärra lamellerna.
4. Tryck på knappen "FAN" för att välja fläkthastighet Automatisk fläkthastighet -> Långsam -> Medel -> Snabb
5. Tryck på knappen "+" eller "-" för att ställa in avsedd temperatur.

Obs!

- Driftslaget "Kylning" fungerar endast om den inställda rumstemperaturen är lägre än den momentana rumstemperaturen. När den inställda rumstemperaturen uppnås, stannar kompressorn i utomhusdelen. Fläkten i inomhusdelen ser till att luften i rummet cirkulerar.
- Den inställda rumstemperaturen bör inte underskrida utomhustemperaturen med mer än 5°C (exempel: utomhustemperatur 30°C, ideal rumstemperatur 25°C).
- Rumstemperaturen kan ställas in i intervallet 16°C – 30°C med fjärrkontrollen.
- Ju högre utomhustemperatur desto högre är innetemperaturen som kan uppnås.

B) Driftslag "Avfuktning"

1. Tryck på knappen "ON/OFF" för att slå på apparaten.
2. Tryck på knappen "MODE" tills symbolen för driftslag "Avfuktning" visas på displayen.
3. Tryck en gång på knappen "Swing". Luftflödet uppåt / nedåt ställs in. Tryck två gånger för att spärra lamellerna.
4. Tryck på knappen "+" eller "-" för att ställa in avsedd temperatur.

Obs!

- Rumstemperaturen kan ställas in i intervallet 16°C – 30°C med fjärrkontrollen.

C) Driftslag "Automatik"

1. Tryck på knappen "ON/OFF" för att slå på apparaten.
2. Tryck på knappen "MODE" tills symbolen för driftslag "Automatik" visas på displayen.
3. Tryck på knappen "FAN" för att välja fläkthastighet Automatisk fläkthastighet -> Långsam -> Medel -> Snabb

S**D) Insomningsfunktion**

1. Tryck på knappen "ON/OFF" för att slå på apparaten.
2. Tryck på knappen "MODE" tills symbolen för driftslag "Kylning" eller "Avfuktning" visas på displayen.
3. Tryck en gång på knappen "Swing". Luftflödet uppåt / nedåt ställs in. Tryck två gånger för att spärra lamellerna.
4. Tryck på knappen "FAN" för att välja fläkthastighet Automatisk fläkthastighet -> Långsam -> Medel -> Snabb
5. Tryck på knappen "+" eller "-" för att ställa in avsedd temperatur.
6. Tryck på knappen "Sleep" för att slå till insomningsfunktionen.

Obs!

- Om driftslag "Kylning" eller "Avfuktning" har ställts in vid insomningsfunktionen, stiger den inställda rumstemperaturen under den första timmen med 1°C resp. inom två timmar med 2°C för undvika underkylning.

E) Timerinställningar (tidsinställning, apparaten kan slås till eller ifrån automatiskt)**Obs!**

Ställ först in aktuell tid med knappen CLOCK.

1. Knapp "T-ON / Timer apparat till"

Tryck på denna knapp för att apparaten ska slås på automatiskt (max. 24 tim). En förutsättning för detta är att apparaten har anslutits till spänningsförsörjningen. Tryck på knappen ON/OFF för att "Timer apparat till" ska avaktiveras igen.

2. Knapp "T-OFF / Timer apparat från"

Tryck på denna knapp för att apparaten ska slås ifrån automatiskt (max. 24 tim). En förutsättning för detta är att apparaten befinner sig i drift. Tryck på knappen ON/OFF för att "Timer apparat från" ska avaktiveras igen.

F) Extrafunktioner**Funktion BLOW**

Denna funktion motverkar fuktbildning på värmeväxlaren i inomhusdelen.

Funktion TURBO

En ytterligare högre fläkthastighet vid kylning innebär att avsedd rumstemperatur kan nå snabbare.

Funktion LOCK

Tryck samtidigt på "+" och "-" för att låsa eller låsa upp knapparna på fjärrkontrollen. När knapparna är låsta visas ett lås på fjärrkontrollens display.

Visning av FAHRENHEIT / CELSIUS

Medan apparaten är frånslagen, tryck samtidigt på knappen "+" och "-" för att ändra på temperaturvisningen från °C till °F eller tvärtom.

9. Inställningar på inomhusdelen**Ställa in vertikal luftflödesriktning (bild 5)**

Vänster och höger flödesriktning kan ställas in manuellt. Gör inställningarna innan du tar apparaten i drift. Under drift rör sig lamellen och det finns risk för att du klämmer in fingrarna.

Om fjärrkontrollen inte längre fungerar (nöddrift) (bild 6)

Om fjärrkontrollen inte längre fungerar (tomma batterier eller felaktig funktion) måste du använda nödbrytaren.

- Apparaten är frånslagen: Tryck på nödbrytaren för att koppla om apparaten till automatikdrift. Lamellerna justeras in även i automatikdrift.
- Apparaten är på: Tryck på nödbrytaren för att slå ifrån apparaten.

10. Rengöringsanvisningar**Obs!**

Varje gång innan apparaten ska rengöras måste den slås ifrån och stickkontakten dras ut.

Obs!

Tidsintervallerna för rengöring av anläggningen är beroende av installationsområdet. I normalfall måste nedanstående tidsintervaller beaktas.

Se till att utomhusdelen och området runt om denna del hålls rent. Ta bort löv och liknande som ev. har ansamlats runt om utomhusdelen.

Rengöra inomhusdelens kåpa

- Rengör inomhusdelens kåpa vid behov med en mjuk och fuktig duk.
- För att undvika skador på kåpan och den elektroniska utrustningen, rengör inte med bensin, förtunning, skurpulver, putsmedel eller liknande.

Rengöra inomhusdelens luftfilter

Kontrollera att luftfiltren är rena. Om luftfiltren är smutsiga försämras apparatens luftprestanda.

Luftfiltren i inomhusdelen måste kontrolleras varje månad och rengöras vid behov.

1. Lyft upp frontplattan på inomhusdelen tills du hör hur plattan snäpper fast i öppet läge (bild 7).
2. Lyft på luftfiltret med handtaget (bild 8) för att ta ut filtret ur filterhållaren och dra sedan ut filtret nedåt. Ta ut luftfiltret ur inomhusdelen.
3. Rengör nätet på luftfiltret med en dammsugare eller tvätta av med vatten.
4. Låt filtret därefter torka på en sval plats.
5. Lägg in luftfiltrets övre del i anläggningen igen och se till att vänster och höger kant ligger rätt. Skjut sedan in filtret komplett (bild 9).
6. Stäng frontplattan på nytt.

Rengöra inomhusdelens värmeväxlare

Värmeväxlaren måste rengöras minst en gång om året. Ta bort luftfiltren från inomhusdelen enligt beskrivningen ovan.

- Ta försiktigt bort ev. smutsavlagringar från värmeväxlaren med en dammsugare eller en borste med långa borst så att värmeväxlarens flänsar inte skadas. Tänk på att en värmeväxlare som har skadats leder till högre driftskostnader.
- Var försiktig så att du inte skadar dig på flänsarnas kanter.

11. Allmänna anvisningar**Driftstart efter längre tids driftsuppehåll**

Om klimatanläggningen inte har använts under längre tid måste du kontrollera följande innan du slår på anläggningen:

1. att inga föremål täcker för utomhus- eller inomhusdelen
2. att stickuttaget som anläggningen är ansluten till har installerats enligt föreskrift
3. att luftfiltren är rena

Driftstopp inför längre tids driftsuppehåll

Om klimatanläggningen inte ska användas under längre tid måste du genomföra följande arbeten efter den senaste användningen:

1. Låt klimatanläggningen köra ca 6 timmar i driftslag FAN. Därigenom är det möjligt att åtgärda ev. fukt som har ansamlats i klimatanläggningens inre.
2. Slå först ifrån klimatanläggningen och dra sedan ut stickkontakten.
3. Rengör luftfilter och kåpans delar.
4. Ta bort all smuts från utomhusdelen.

5. Ta ut batterierna i fjärrkontrollen för att förhindra att de börjar läcka.

Följande händelser som kan inträffa under drift är inga störningar:**1. Klimatanläggningens skyddsfunktion, kompressorskydd**

Efter att anläggningen har slagits på igen startar inte kompressorn förrän efter tre minuters väntetid.

2. "Vit dimma" kommer ut ur inomhusdelen

Vid stora temperaturskillnader mellan luftintag och luftutsläpp, samt om den relativa luftfuktigheten är hög, är det möjligt att "vit dimma" uppstår vid nedkylning.

3. Klimatanläggningen avger ett svagt ljud

- a) Medan kompressorn kör eller strax efter att den har slagits ifrån hörs ett väsande ljud som uppstår när kylmedel rinner genom ledningarna.
- b) Medan kompressorn kör eller strax efter att den har slagits ifrån hörs ett "gnisslande" ljud som uppstår när plastdelarna i anläggningen tänjs ut av värme och krymper samman av kyla när temperaturen varierar.
- c) Första gången som strömförsörjningen kopplas in till anläggningen kommer luftspjället att återställas till sitt utgångsläge.

4. Damm blåses ut ur inomhusdelen:

- a) Detta är normalt om klimatanläggningen har varitå frånslagen under längre tid eller om den startas för första gången.

5. En märklig lukt avges från inomhusdelen:

- a) Denna lukt uppstår i inomhusdelen och uppstår av olika material eller möbler, eller förorsakas av cigarettök.

6. I utrymmen med hög relativ luftfuktighet (över 80 % rel. luftfuktighet) ansamlas vattendroppar på inomhusdelen yta vid kylningsdrift:

Ställ det horisontala luftspjället på vertikalt luftutsläpp och välj ett högt fläktvarvtal (HIGH).

7. En blixurladdning eller en mobiltelefon i en bil som finns i närheten av anläggningen kan leda till störningar i anläggningen:

Avbryt strömförsörjningen till anläggningen under kort tid och koppla sedan in strömmen igen. Tryck på knappen ON/OFF på fjärrkontrollen för att starta anläggningen på nytt.

S**12. Störningar**

Kontrollera följande punkter innan du kontaktar kundtjänst:

Apparaten startar inte. Kontrollera följande punkter:

1. Finns nätspänning i vägguttaget?
2. Kontrollera stickuttagets säkring!
3. Har timern ställts in?

Apparaten kyler dåligt!**Kontrollera följande:**

1. Har en passande temperatur ställts in?
2. Är luftfiltret smutsigt? Rengör och sätt in på nytt.
3. Är utomhusdelens utgångar eller ingångar blockerade?
4. Har insomningsfunktionen kanske ställts in under dagen?
5. Är anslutningarna mellan inomhus- och utomhusdelen otäta? Finns det kanske för lite kylvätska i apparaten? Informera din servicefirma.

Fjärrkontrollen fungerar inte!**(Obs! Avståndet mellan fjärrkontrollen och inomhusdelen får inte överstiga 8 m.)**

1. Är batterierna tillräckligt laddade? Byt ut.
2. Har batterierna lagts i rätt? Se till att batterierna ligger på rätt håll.
3. Finns det föremål mellan inomhusdelen och fjärrkontrollen som kan störa signalen? Ta bort dessa föremål.

Kontrollera följande vid strömavbrott:

Tryck på strömbrytaren på fjärrkontrollen efter ett strömavbrott. Om problemen inte kan lösas fastän ovanstående punkter har kontrollerats, slå ifrån apparaten och kontakta din servicefirma.

Nedanstående sidor är avsedda för fackpersonal.

Varning!

Kontakta helt enkelt vår servicepartner. Här kan du snabbt få kompetenta svar på dina frågor. Vår partner kan dessutom montera din anläggning.

13. Tillbehör för montering

Innan du börjar montera, kontrollera att allt monteringsstillbehör finns med.

- 1 st monteringsplatta för inomhusdel
- 1 st IR-fjärrkontroll
- 2 st batterier (typ AAA 1,5 V)
- 1 st kondensvattenslang (L = 2 m)
- 1 st tätningsmassa
- 1 st väggöppningslucka
- 1 st plastband
- 1 sats kylmedelsledning (L = 4 m)

14. Monteringsanvisningar (bild 10)

Kontrollera att spänningen i elnätet stämmer överens med spänningen som anges på apparatens typskylt.

- Använd endast lämpligt monteringsmaterial.
- Obs! Kontrollera att inga elektriska ledningar eller andra installationer (t ex vattenrör) finns inom de områden där borrhålen ska göras.
- Jorda utomhusdelen enligt gällande föreskrifter.
- Säkra apparaten separat.
- Låt en elinstallationsfirma installera den elektriska utrustningen.
- Låt vår servicepartner eller en kylfirma installera den kyltekniska utrustningen.
- Felaktig montering kan leda till person- eller saksador.
- Bär hörsel- och ögonskydd samt arbetshandskar vid montering.

Anvisningar om elanslutning

Elanslutningen får endast utföras av en behörig elinstallatör som har godkänts av det lokala eldistributionsbolaget. Anläggningen måste förses med en separat säkring. Välj en tillräcklig ledararea för tilledningen. Den gul-gröna ledaren får endast användas som skyddsledare och aldrig fungera som spänningsförande ledare. Vid en fast elinstallation för apparaten måste denna kunna åtskiljas från nätet med en komponent med minst 3 mm brytaravstånd

(t ex kretsbrytare). Utför först den elektriska anslutningen mellan inomhus- och utomhusdelen och först därefter till elnätet. Kontrollera att den kompletta anläggningen är spänningsfri. Säkra anläggningen mot att kopplas in på nytt.

A. Välja monteringsplats

Inomhusdel

1. Öppningarna för luftintag och luftutblås får inte täckas över. Luften måste kunna fördelas överallt i rummet.
2. Montera inomhusdelen så att sträckan utåt genom väggen och till utomhusdelen är så kort som möjlig.
3. Se till att dräneringsslangen kan dras utåt med nedåtlutning utan att den behöver böjas.
4. Undvik en plats bredvid en värmekälla, eller vid platser som har hög fuktighet eller som innehåller brännbara gaser.
5. Välj en plats som är tillräckligt stabil för montering så att apparaten inte utsätts för vibrationer.
6. Övertyga dig om att installationen genomförs ordentligt och på avsett vis.
7. Se till att tillräckligt utrymme för reparation och service finns runt om utrustningen.
8. Apparaten bör alltid ha minst 1 m avstånd till elektriska utrustningar och installationer, t ex tv, radio, personatorer.
9. Välj en plats där apparaten är tillgänglig för att rengöra eller byta ut filter.
10. Det maximala avståndet i serieversionen mellan inomhus- och utomhusdelen uppgår till max 4 m. Maximalt tillåten längd för kylmedelsledningen uppgår till 10 m vid max. 5 m höjdskillnad.
11. Undvik direkt solstrålning.

Utomhusdel

1. Välj en plats där grannarna inte kan störas av buller eller luftutblås.
2. Välj en plats där tillräckligt luftintag kan garanteras.
3. Luftintag och -utblås får inte vara övertäckta.
4. Platsen ska vara tillräckligt stabil för montering och vibrationer.
5. Det får inte finnas risk för brännbar gas eller gasutsläpp pga. korrodering.
6. Övertyga dig om att installationen genomförs enligt föreskrifterna.
7. Montering ska vara minst 20 cm över den förväntade snöhöjden. Snö får inte tränga in i utomhusdelen.
8. Väggen som är avsedd för installationen måste vara tillräckligt stabil och kunna klara anläggningens vikt.

S

9. Anläggningen får inte påverkas av kraftiga vindbyar.
10. Se till att ventilationen är tillräcklig och att inget damm bildas, undvik direkt påverkan av regn eller solstrålning.
11. Montera utomhusdelen stabilt på en vibrationsdämpad underkonstruktion för att undvika högt buller och vibrationer.

Obs!

Följande punkter kan leda till störningar. Hör efter med din servicepartner eller kontakta en valfri kylfirma för att säkerställa att inga störningar uppstår.

Undvik följande monteringsplatser

- Platser där olja lagras (maskinolja).
- Platser med hög salthalt.
- Platser med många svavelhaltiga källor, t ex kurbad.
- Platser där radiosändare eller förstärkningsantennor, svetsutrustning och medicinsk utrustning används.
- Platser där utomhusdelen är utsatt för direkt solstrålning. Vid behov måste utomhusdelen förses med skugga. Skuggningen får inte hindra luftflödet.
- Platser i närheten av värme eller ånga.
- Platser med kraftig dammbildning.
- Platser där många människor vistas.
- Platser med andra ovanliga egenskaper.

Obs!

- Luftutblåsets riktning ska stämma överens med den huvudsakliga vindriktningen.
- Installera aldrig utrustningen vid platser där aggressiv luft förekommer.
- Beakta minimiavstånden (se monteringsanvisningar).
- Inomhus- och utomhusdelen får endast installeras i horisontalt skick. Vattenpass ska användas. Detta ska kontrolleras efter avslutad installation.
- Vik int och tryck inte in kylmedelsledningarna.
- Alla kylmedelsledningar inkl. anslutningar och ventiler ska förses med en diffusionstät värmeisolering.
- Skyddspluggarna till kylmedelsledningarna / anslutningarna på apparaten ska inte tas bort förrän strax före monteringen.
- Öppna kylmedelsledningar ska förses med pluggar eller tejp för att skyddas mot inträngande fukt.

B. Montera inomhusdelen

Beakta tvunget monteringsanvisningarna.

1. Före montering

- Välj platsen där inomhusdelen ska monteras (beakta anvisningarna ovan för att välja lämplig plats)
- Kontrollera att spänningen i elnätet stämmer överens med spänningsuppgifterna som anges på apparatens typskylt. Spänningen måste vara densamma.
- Kylmedelsledningarna måste vara försedda med isoleringen som har lagts på i fabriken.

2. Montera monteringsplatta (bild 11/12)

- Monteringsplattan för inomhusdelen måste monteras vågrätt på väggen. Beakta tvunget föreskrivna avstånd. Markera och borra upp monteringshål. Fäst därefter monteringsplattan med plugg och skruv. För att undvika vibrationer i inomhusdelen måste man se till att inget mellanrum bildas mellan vägg och monteringsplatta.

3. Borra väggenomföring (bild 12/13)

- Borra upp väggen inifrån (A) och ut (B) med 65 mm borrkrona. Denna öppning som är avsedd för ledningarna måste göras med ca 5° nedåtgående lutning sett mot utsidan. De ideala positionerna för väggenomföringarna visas i bild 12.

4. Montera avtappningsslang för kondensvatten (bild 14)

- Vattenavtappningsslang måste ledas utåt med lutning. Se tvunget till att inga slangerna inte böjs eller viks. Slangens ände får inte befinna sig en behållare som kan fyllas med vatten. Om vatten står kvar i vattenavtappningsslangen finns det risk för att vattenskador uppstår.
- Skjut på den extra avtappningsslangen på stutsen på avtappningsslangen som finns på inomhusdelen. Fixera anslutningsstället med tejp. Kontrollera att anslutningsstället är tätt.

Viktig information:

Arbetsuppgifterna som anges nedan får endast utföras av vår servicepartner eller av en valfri kylfirma.

5. Ansluta kylmedelsledningarna på inomhusdelen (bild 15)

Dra kylmedelsledningarna från inomhus- till utomhusdelen.

- Ta bort plastpluggarna från anslutningsstosen för

kylmedelsledningen på inomhusdelen och på motsvarande kylmedelsledning.

- Sätt kylmedelsledningens förskruvning rakt på gängorna på inomhusdelen.
- Skruva på gängornas första varv för hand i motsols riktning.
- Använd därefter en passande blocknyckel och dra åt förskruvningarna hårt. Erforderligt åtdragningsmoment anges i nedanstående tabell. Kontrollera åtdragningsmomentet med en momentnyckel.

Ø 6,35 mm rör = 15 - 20 Nm

Ø 9,53 mm rör = 31 - 35 Nm

Instruktioner:

- Monteringsplattans övre krok (bild 16) måste hakas i säkert på inomhusdelens baksida. För att underlätta anslutningen av rörledningen kan inomhusdelen lyftas ut nedtill från väggen t ex med en skruvmejsel. Efter att rörledningen har anslutits ska skruvmejseln tas bort igen och inomhusdelen hakas i säkert på den undre kroken (bild 16) på monteringsplattan.
- Rörledningen ska böjas och placeras noggrant (bild 17).
- Båda kylmedelsledningar ska isoleras vid anslutningsställena.
- Avtappningsslangen för kondensvatten ska alltid bindas under kylmedelsledningen.
- Säkerställ att samtliga rör på baksidan av inomhusdelen är täta.
- Säkerställ att avtappningsslangen för kondensvatten ligger på den lägsta punkten i isoleringspaketet. Slangen måste skiljas åt från kablar och anslutningsrör så att inget kondensvatten kan rinna längs med kabeln och röret.
- Korsa inte nätledningen med andra kablar.

6. Linda om ledningarna (bild 18/19)

- Tänk på att nätledningen inte förs ut ur byggnaden. Alla rör, elektriska ledningar samt vattenavtappningsslangen måste lindas om med den bifogade skyddstejpen. Beroende på om ledningen dras till höger eller vänster, måste avsedda genomföringarna utföras på inomhusdelen.
- Ledningspaketet dras mellan inomhusdelens kåpa och väggen.

Förklaring av bild 18

A = Anslutningskabel inomhusdel/utomhusdel

B = Kylmedelsledning

C = Lindningsband

D = Avtappningsslang till kondensvatten

7. Slutmontera inomhusdelen

- För in ledningspaketet genom den medföljande väggenomföringen. Sätt väggluckan på väggöppningen på utsidan. Täta väggöppningen med den bifogade tätningsmassan vid muren.

8. Elanslutning på inomhusdelen

Tänk på att den elektriska anslutningen endast får utföras av en behörig elinstallatör som har godkänts av det lokala elbolaget.

Använd endast bifogad anslutningskabel eller, om kabelns längd inte är tillräcklig, en annan kabel med samma kvalitet.

- Ta bort hörnskyddet från inomhusdelen.
- Anslut kabeln till inomhusdelen enligt kopplingsschemat (bild 20). (PE=gul-grön ledare)

C. Fästa utomhusdelen

Beakta tvunget monteringsanvisningarna.

1. Före montering

- Välj platsen där utomhusdelen ska monteras (beakta anvisningarna ovan för att välja lämplig plats)
- Kontrollera att spänningen i elnätet stämmer överens med spänningsuppgifterna som anges på apparatens typskylt. Spänningen måste vara densamma.
- Med bifogat tillbehör får det maximala avståndet mellan inomhusdelen och utomhusdelen uppgå till 4 m.
- Om utomhusdelen är placerad högre upp än inomhusdelen, måste man se till att en böj bildas i kylmedelsledningen. Denna böj måste vara lägre än inomhusdelens underkant.

2. Montera utomhusdelen

- Utomhusdelen kan fästas antingen med plugg och skruv i botten, eller med en väggkonsol (t ex specialtillbehör art.-nr. 23.651.57). Använd borrhålen i utrustningen.

D. Ansluta kylmedelsledningar

Följ anvisningarna i avsnitt B.5 för att ansluta kylmedelsledningarna på utomhusdelen. Beakta dessutom nedanstående anvisningar.

1. Viktiga anvisningar

- Tänk på att kylmedel inte får läcka ut i omgivningen.
- Om kylmedel hanteras på olämpligt sätt finns det risk för hälsoskador. För din egen säkerhet ska du bära arbetshandskar och skyddsglasögon vid hantering av kylmedel.
- Arbetsplatsen måste alltid vara väl ventilerad.

S

Rökning är inte tillåtet.

- Apparaten får endast tas i drift om kylmedelsledningarna har anslutits. Det finns annars risk för att utrustningen genast blir defekt.
- Låt en servicepartner eller en kylfirma installera kylmedelsledningarna och ta anläggningen i drift.

Obs!

1. Låt endast en ackrediterad firma utföra servicearbeten. Kontakta vår servicepartner.
2. Om den spänningsförande anslutningsledningen mellan inomhusdelen och utomhusdelen har skadats, måste du kontakta en specialfirma.
3. Om nätkabeln har skadats måste den bytas ut av en behörig elinstallatör.
4. Obs!
 - a) I grundversionen uppgår den maximala längden för kylmedelsledningen till 4 m.
 - b) Om utomhusdelen har placerats högre än inomhusdelen så krävs en kurva i kylmedelsledningen. Denna kurva ska ligga lägre än inomhusdelen.

Elanslutning (bild 21)

Obs! Elanslutningen måste utföras av en behörig elinstallatör.

- Ta bort anslutningsskyddet från utomhusdelen.
- Anslut den elektriska ledningen enligt bilden. Beakta anslutningen av skyddsledaren.
- Se till att ledarnas färger vid anslutningarna för inomhusdel och utomhusdel är identiska.
- Säkra den elektriska ledningen med klämman för dragavlastning på utomhusdelen.
- Montera anslutningsskyddet på utomhusdelen.

Efter att anläggningen har monterats är det nödvändigt att kontrollera den elektriska säkerheten.

15. Evakuering

Anläggningen får endast evakueras av en kvalificerad fackman. Om kylmedel tappas av kan miljön skadas. Detta är därför förbjudet.

16. Driftstart

Driftstart måste utföras av en behörig expert och ska dokumenteras.

Kylning

- Slå på spänningsförsörjningen.
- Slå på apparaten med fjärrkontrollen.

- Tryck på knappen TEMP för att ställa in börtemperaturen på ett lägre värde än den befintliga rumstemperaturen.
- Tryck på knappen MODE för att ställa in driftslag COOL (kylning). Tänk på att den kompletta kylprestandan inte ges förrän efter ca 5 minuter.
- Kontrollera alla funktioner enligt beskrivningen i bruksanvisningen.
- Mät upp och dokumentera alla erforderliga värden och kontrollera säkerhetsfunktionerna.
- Kontrollera kondensatledningen genom att hålla destillerat vatten i kondensatträget. Använd helst en flaska med näbbformad pip.

Slå därefter ifrån anläggningen, montera tillbaka alla ev. demonterade delar och instruera användaren om korrekt användning av anläggningen.

17. Reservdelsbeställning

Ange följande uppgifter när du beställer reservdelar:

- Produkttyp
 - Produktens artikelnummer
 - Produktens ID-nr.
 - Reservdelsnumret för reservdelen
- Aktuella priser och ytterligare information finns på www.isc-gmbh.info



Konformitätserklärung

ISC-GmbH · Eschenstraße 6 · D-94405 Landau/Isar

D erklärt folgende Konformität gemäß EU-Richtlinie und Normen für Artikel
GB declares conformity with the EU Directive and standards marked below for the article
F déclare la conformité suivante selon la directive CE et les normes concernant l'article
NL verklaart de volgende conformiteit in overeenstemming met de EU-richtlijn en normen voor het artikel
E declara la siguiente conformidad a tenor de la directiva y normas de la UE para el artículo
P declara a seguinte conformidade de acordo com a directiva CE e normas para o artigo
S förklarar följande överensstämmelse enl. EU-direktiv och standarder för artikeln
FIN ilmoittaa seuraavaa Euroopan unionin direktiivien ja normien mukaista yhdenmukaisuutta tuotteelle
N erklærer herved følgende samsvar med EU-direktiv og standarder for artikkel
HR заявляє о соответствии товара следующим директивам и нормам EC
IS izjavljuje sljedeću uskladenost s odredbama i normama EU za artikl.
RO declară următoarea conformitate cu linia directoare CE și normele valabile pentru articolul.
TR ürün ile ilgili olarak AB Yönetmelikleri ve Normları gereğince aşağıdaki uygunluk açikla masını sunar.
GR δηλώνει την ακόλουθη συμφώνια σύμφωνα με την Οδηγία ΕΕ και τα πρότυπα για το προϊόν


I dichiara la seguente conformità secondo la direttiva UE e le norme per l'articolo
DK attesterer følgende overensstemmelse i henhold til EU-direktiv og standarder for produkt
CZ prohlašuje následující shodu podle směrnice EU a norem pro výrobek.
H a következő konformitást jelenti ki a termékerekre vonatkozó EU-irányvonalak és normák szerint
SK pojednává sledečo skladnost po smernici EU in normah za artikel.
PL deklaruje zgodność wymienionego poniżej artykułu z następującymi normami na podstawie dyrektywy WE.
SV vydáva nasledujúce prehlásenie o zhode podľa smernice EU a noriem pre výrobok.
RU декларира следното съответствие съгласно директивите и нормите на ЕС за продукта.
UA заявляє про відповідність згідно з Директивою ЄС та стандартами, чинними для даного товару
ES deklareerib vastavuse järgnevalele EL direktiivi dele ja normidele
LT deklaruoja atitiktį pagal ES direktyvas ir normas straipsniui
IE izjavljuje sledeći konformitet u skladu s odredbom EZ i normama za artikl
LV Atbilstības sertifikāts apliecina zemāk minēto preču atbilstību ES direktīvām un standartiem
IS Samræmisýfirlýsing staðfestir eftirfarandi samræmi samkvæmt reglum Evrópubandalagsins og stöðlum fyrir vörur

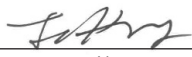
Klima-Splitanlage SPLIT 850 C

- | | |
|---|---|
| <input type="checkbox"/> 98/37/EG | <input type="checkbox"/> 87/404/EWG |
| <input checked="" type="checkbox"/> 2006/95/EG | <input type="checkbox"/> R&TTED 1999/5/EG |
| <input type="checkbox"/> 97/23/EG | <input type="checkbox"/> 2000/14/EG_2005/88/EG: |
| <input checked="" type="checkbox"/> 2004/108/EG | <input type="checkbox"/> 95/54/EG: |
| <input type="checkbox"/> 90/396/EWG | <input type="checkbox"/> 97/68/EG: |
| <input type="checkbox"/> 89/686/EWG | |

EN 60335-1+A11; EN 60335-2-40; EN 50366; EN 55014-1; EN 55014-2; EN 61000-3-2; EN 61000-3-3

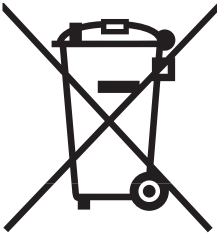
Landau/Isar, den 25.02.2008


 Weichselgartner
 General-Manager


 Liu
 Product-Management

Art.-Nr.: 23.651.66 I.-Nr.: 01028
 Subject to change without notice

Archivierung: 2365165-13-4155050



③ Endast för EU-länder

Kasta inte elverktyg i hushållssoporna.

Enligt det europeiska direktivet 2002/96/EG om avfall som utgörs av eller innehåller elektriska eller elektroniska produkter och dess tillämpning i den nationella lagstiftningen, måste förbrukade elverktyg källsorteras och lämnas

Återvinnings-alternativ till begäran om återsändning:

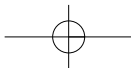
Som ett alternativ till återsändning är ägaren av elutrustningen skyldig att bidra till ändamålsenlig avfallshantering för det fall att utrustningen ska skrotas. Efter att den förbrukade utrustningen har lämnats in till en avfallsstation kan den omhändertas i enlighet med gällande nationella lagstiftning om återvinning och avfallshantering. Detta gäller inte för tillbehörsdelar och hjälpmedel utan elektriska komponenter vars syfte har varit att komplettera den förbrukade utrustningen.



©

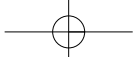
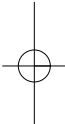
Eftertryck eller annan duplicering av dokumentation och medföljande underlag för produkter, även utdrag, är endast tillåtet med uttryckligt tillstånd från ISC GmbH.

© Förbehåll för tekniska förändringar

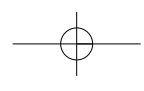
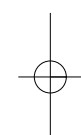
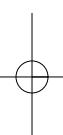




A series of horizontal lines for writing, spanning the width of the page.







GARANTIBEVIS

Bästa kund,

Våra produkter genomgår en sträng kvalitetskontroll. Om denna produkt mot förmodan inte fungerar på rätt sätt, beklagar vi detta och ber dig att kontakta vår serviceavdelning under adressen som anges på garantikortet. Vi står även gärna till tjänst på telefon under servicenumret som anges nedan. Följande punkter gäller för att du ska kunna göra anspråk på garantin:

1. I dessa garantivillkor regleras extra garantitjänster. Garantianspråk som regleras enligt lag påverkas inte av denna garanti. Våra garantitjänster är gratis för dig.
2. Garantitjänsterna täcker endast in sådana brister som kan härledas till material- eller fabrikationsfel och är begränsade till arbetsuppgifter som syftar till att åtgärda dessa brister eller byta ut produkten. Tänk på att våra produkter endast får användas till ändamålsenligt syfte och inte har konstruerats för yrkesmässig, hantverksmässig eller industriell användning. Ett garantiavtal sluts därför ej om produkten ska användas inom yrkesmässiga, hantverksmässiga eller industriella verksamheter eller vid liknande aktiviteter. Vår garanti omfattar dessutom inte ersättning för transportskador, skador som kan härledas till missaktade monteringsanvisningar eller ej föreskriven installation, åsidosatt bruksanvisning (t ex anslutning till felaktig nätspänning eller strömart), missbruk eller ej ändamålsenliga användningar (t ex överbelastning av produkten eller användning av ej godkända insatsverktyg eller tillbehör), åsidosatta underhålls- och säkerhetsbestämmelser, främmande partiklar som har trängt in i produkten (t ex sand, sten eller damm), yttre våld eller yttre påverkan (t ex skador om produkten har fallit ned) samt normalt och användningsbundet slitage.

Anspråk på garanti upphör att gälla om ingrepp redan har gjorts i produkten.

3. Garantitiden uppgår till 2 år och gäller från datumet när produkten köptes. Medan garantitiden fortfarande gäller ska anspråk på garanti ställas inom två veckor efter att defekten fastställdes. Det är inte möjligt att ställa anspråk på garanti efter att garantitiden har löpt ut. Garantitiden förlängs inte när produkten repareras eller byts ut, dessutom medför sådana arbeten inte att en ny garantitid börjar gälla för produkten eller för ev. reservdelar som har monterats in. Detta gäller även vid hembesök.
4. För att du ska kunna ställa anspråk på garantin ska den defekta produkten skickas in i tillräckligt frankerat skick till adressen som anges nedan. Bifoga kvittot i original eller ett annat daterat köpebevis. Förvara därför kassakvittot på en säker plats! Beskriv orsaken till reklamationen så noggrant som möjligt. Om defekten i produkten täcks av våra garantitjänster, får du genast en reparerad eller ny apparat av oss.

Givetvis kan vi även, mot debitering, åtgärda skador som antingen inte täcks av garantin eller som har uppstått efter garantitidens slut. Skicka in produkten till nedanstående serviceadress.