



CE-CB 18/254 Li

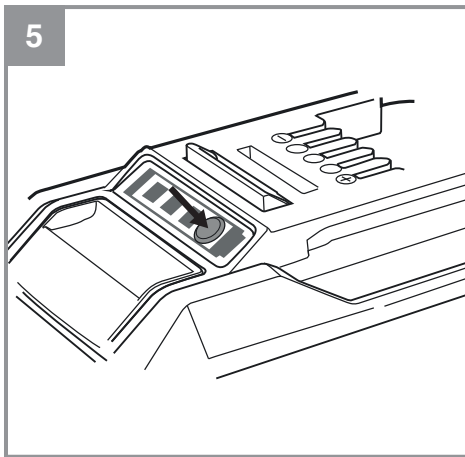
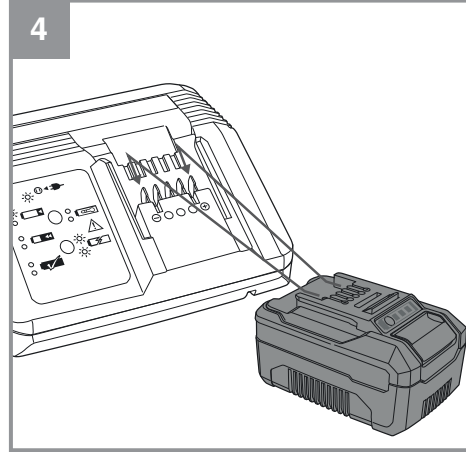
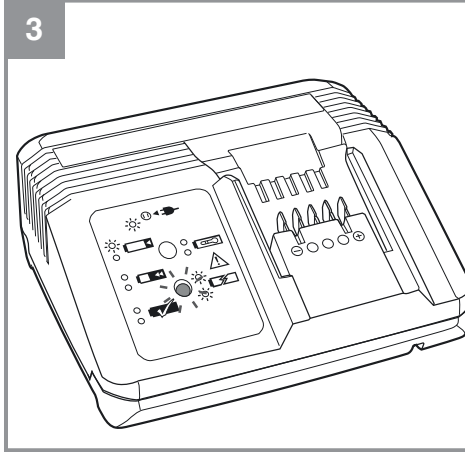
- TH คู่มือการใช้งาน
เครื่องขัดสีรถยนต์ไร้สาย
- EN Original operating instructions
Cordless polishing machine

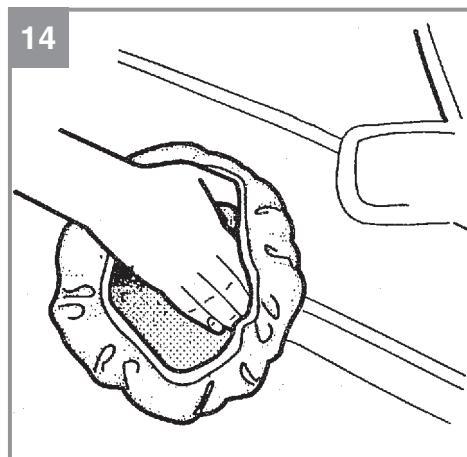
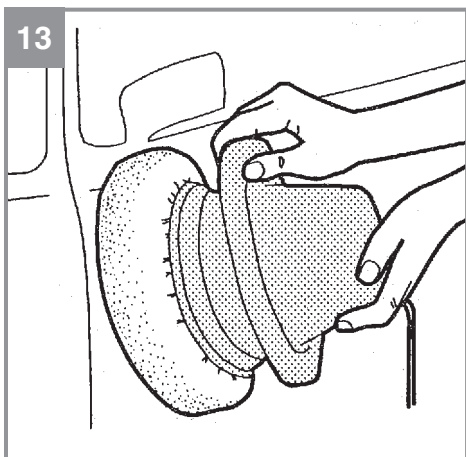
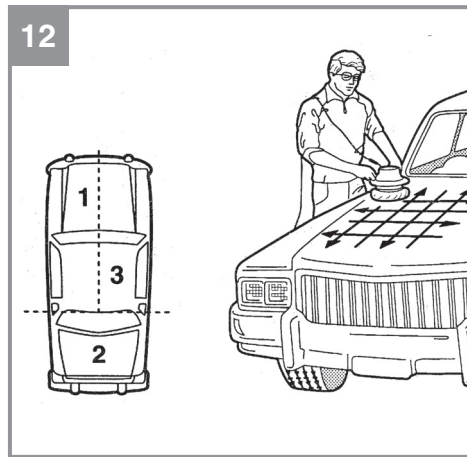
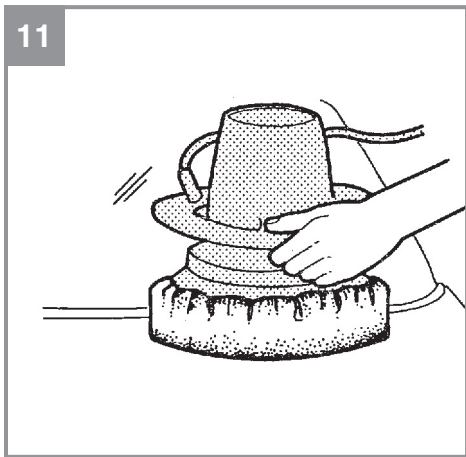
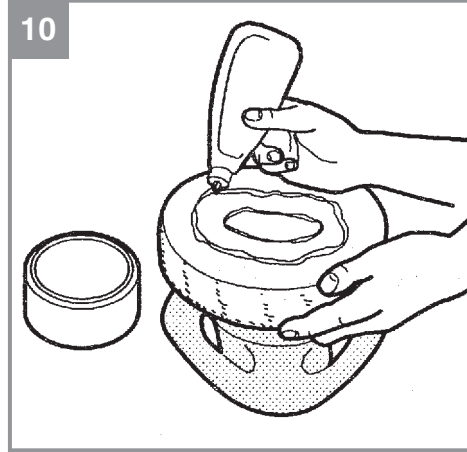
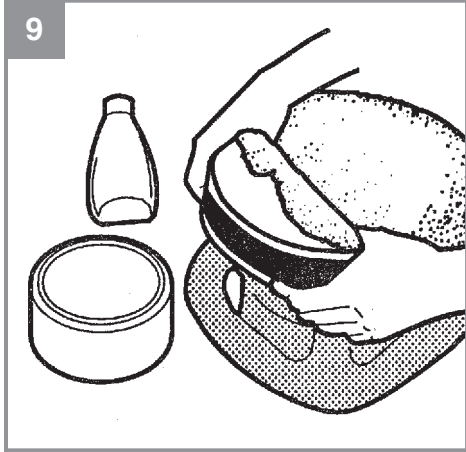


Art.-No.: 20.933.07

I.-No.: 21012









อันตราย! – อ่านคู่มือการใช้งานก่อนการใช้ เพื่อลดความเสี่ยงของการบาดเจ็บ



ข้อควรระวัง! โปรดใส่ที่ครอบหู เนื่องจากผลกระทบของเสียงอาจทำให้เกิดความเสียหายต่อการได้ยิน



ข้อควรระวัง! โปรดสวมหน้ากากช่วยหายใจ เนื่องจากฝุ่นเป็นอันตรายต่อสุขภาพ และสามารถเกิดขึ้นได้เมื่อทำงานกับไม้และวัสดุอื่นๆ ห้ามใช้อุปกรณ์นี้กับวัสดุใดๆ ที่มีแร่ใยหิน!



ข้อควรระวัง! โปรดสวมแว่นตานิรภัย เนื่องจากประกายไฟ เศษและฝุ่นที่เกิดขึ้นระหว่างการทำงาน อาจทำให้สูญเสียการมองเห็น



เก็บแบตเตอรี่ไว้ในที่แห้งที่มีอุณหภูมิแวดล้อม +10°C ถึง +40°C เท่านั้น จัดเก็บเฉพาะแบตเตอรี่ที่ชาร์จจนเต็มแล้วเท่านั้น (ชาร์จอย่างน้อย 40%)



ระดับความปลอดภัย II



สำหรับใช้ในที่แห้งเท่านั้น

คำเตือน!

เมื่อใช้เครื่องมือ โปรดปฏิบัติตามข้อควรระวังด้านความปลอดภัยเพื่อหลีกเลี่ยงการบาดเจ็บและความเสียหาย โปรดอ่านคู่มือการใช้งานและข้อบังคับด้านความปลอดภัยฉบับสมบูรณ์ เก็บคู่มือนี้ไว้ในที่ปลอดภัยเพื่อให้มีข้อมูลอยู่ตลอดเวลา หากคุณมอบเครื่องมือให้บุคคลอื่น โปรดมอบคู่มือการใช้งานและข้อบังคับด้านความปลอดภัยเหล่านี้ด้วย

เราไม่สามารถยอมรับความรับผิดชอบใด ๆ สำหรับความเสียหายหรืออุบัติเหตุที่เกิดขึ้นเนื่องจากการไม่ปฏิบัติตามคำแนะนำด้านความปลอดภัยเหล่านี้

1. ข้อบังคับด้านความปลอดภัย

ข้อมูลด้านความปลอดภัยที่เกี่ยวข้องสามารถอ่านได้ในคู่มือที่แนบมา

คำเตือน! อ่านข้อมูลด้านความปลอดภัย คำแนะนำ ภาพประกอบ และข้อมูลทางเทคนิคทั้งหมดก่อนใช้งาน

การไม่ปฏิบัติตามคำแนะนำทั้งหมดที่ระบุไว้ด้านล่างนี้อาจทำให้ถูกไฟฟ้าดูด เกิดไฟไหม้ และ/หรือได้รับบาดเจ็บอย่างร้ายแรง

โปรดเก็บข้อมูลและคำแนะนำด้านความปลอดภัยทั้งหมดไว้ในที่ปลอดภัยเพื่อใช้ในอนาคต

ห้ามบุคคล (รวมถึงเด็ก) ที่มีความสามารถทางร่างกาย ประสาทสัมผัส หรือจิตใจไม่ปกติหรือขาดประสบการณ์และความรู้ในการใช้งาน เว้นแต่จะได้รับการคำแนะนำเกี่ยวกับการใช้งานโดยบุคคลที่มีความเชี่ยวชาญ นอกจากนี้ห้ามให้เด็กเล่นเครื่องมือเด็ดขาด

2. ส่วนประกอบของตัวเครื่อง**2.1 ส่วนประกอบของตัวเครื่อง (รูปที่ 1/2)**

1. ด้ามจับ
2. จานรองขีด
3. สวิตช์เปิด-ปิด
4. ผ้าสำหรับขีด
5. ผ้าสังเคราะห์สำหรับขีด
6. แบตเตอรี่แพ็ค (ไม่ได้มาพร้อมเครื่อง)
7. เครื่องชาร์จแบตเตอรี่ (ไม่ได้มาพร้อมเครื่อง)

2.2 ตรวจสอบอุปกรณ์มาตรฐานที่มาพร้อมกับตัวเครื่อง

โปรดตรวจสอบรายการอุปกรณ์มาตรฐานหลังซื้อสินค้า หากรายการอุปกรณ์มาตรฐานไม่ครบ โปรดติดต่อศูนย์บริการหรือร้านตัวแทนจำหน่าย ที่ทำการซื้อภายใน 5 วันทำการหลังจากซื้อผลิตภัณฑ์ โดยต้องแสดงใบเสร็จเก็บเงิน และนอกจากนี้ โปรดดูตารางการรับประกันในข้อมูลการบริการที่บัตรรับประกัน

- เปิดบรรจุภัณฑ์และนำอุปกรณ์ออกอย่างระมัดระวัง
- ถอดวัสดุบรรจุภัณฑ์และบรรจุภัณฑ์และ/หรือเครื่องมือขนส่ง (ถ้ามี)
- ตรวจสอบเพื่อดูว่ามีรายการอุปกรณ์มาตรฐานทั้งหมดหรือไม่
- ตรวจสอบความเสียหายจากการขนส่งของอุปกรณ์และอุปกรณ์เสริม
- ถ้าเป็นไปได้ โปรดเก็บบรรจุภัณฑ์ไว้จนกว่าจะสิ้นสุดระยะเวลารับประกัน

สำคัญ!

อย่าปล่อยให้เด็กเล่นถุงพลาสติก ฟอยล์ หรือชิ้นส่วนเล็กๆ เพื่อป้องกันอันตรายจากการกลืนหรือหายใจไม่ออก

- เครื่องขัดสีรถยนต์ไร้สาย
- ผ้าสำหรับขีด
- ผ้าสังเคราะห์สำหรับขีด
- คู่มือการใช้งานเบื้องต้น
- คำแนะนำด้านความปลอดภัย

3. การใช้งานที่เหมาะสม

เครื่องขัดสีรถยนต์ได้รับการออกแบบมาเฉพาะสำหรับการแว็กซ์/ขัดเงาและล้างสีรถยนต์ เรือ หรือ รถบ้าน

ให้ใช้อุปกรณ์ตามวัตถุประสงค์ที่กำหนดเท่านั้น การใช้งานอื่นใดถือเป็นกรณีของการใช้ในทางที่ผิด ผู้ผลิตจะไม่รับผิดชอบต่อความเสียหายหรือการบาดเจ็บใด ๆ ที่เกิดจากการใช้ในทางที่ผิด

โปรดทราบว่าอุปกรณ์ไม่ได้ออกแบบมาเพื่อใช้ในเชิงพาณิชย์ การค้า หรืออุตสาหกรรม การรับประกันของเราจะถือเป็นโมฆะหากใช้เครื่องมือในธุรกิจการค้า หรืออุตสาหกรรม หรือเพื่อวัตถุประสงค์ที่เทียบเท่า

4. ข้อมูลทางเทคนิค

แรงดันไฟ.....18 โวลต์ (กระแสตรง)
ความเร็วรอบขณะเดินเครื่องเปล่า 2,500 รอบ/นาที
ขนาดจานรองขีด Ø254 มม
น้ำหนัก.....2.1 กก

แบตเตอรี่ลิเธียมไอออนของซีรี่ Power X-Change ได้รับ
อนุญาตให้ชาร์จด้วยเครื่องชาร์จซีรี่ Power-X-Charger
เท่านั้น

แรงดันไฟหลักที่ใช้ในการชาร์จ

แรงดันไฟหลักที่200-250 โวลต์ ~ 50-60 เฮิร์ต

ขาออก

แรงดันไฟ..... 21 โวลต์ (กระแสตรง)
กระแสไฟ.....3,000 มิลลิแอมป์

อันตราย!

เสียงและการสั่นสะเทือน

เสียงและการสั่นสะเทือนถูกวัดตามมาตรฐาน EN 60745

L_{pa} ระดับความดันเสียง58.9 dB(A)
 K_{pa} ความไม่แน่นอน3 dB
 L_{wa} ระดับพลังเสียง69.9 dB(A)
 K_{wa} ความไม่แน่นอน3 dB

โปรดใส่ที่ครอบหู

ผลกระทบของเสียงอาจทำให้เกิดความเสียหายต่อการได้ยิน

ค่าการสั่นสะเทือนทั้งหมด (ผลรวมเวกเตอร์ของสามทิศทาง)
ข้อกำหนดตาม EN 60745

ค่าการปล่อยการสั่นสะเทือน $a_n = 18.546$ ม./วินาที²
ค่าความไม่แน่นอนของ $K = 1.5$ ม./วินาที²

ระดับการสั่นสะเทือนและการปล่อยเสียงรบกวนอาจแตกต่างกันไปจากระดับที่ระบุระหว่างการใช้งานจริง ขึ้นอยู่กับวิธีการ
ใช้เครื่องมือไฟฟ้า โดยเฉพาะประเภทของชิ้นงานที่ใช้

ระดับการปล่อยแรงสั่นสะเทือนและค่าการปล่อยเสียงรบกวนที่
ระบุถูกวัดตามเกณฑ์มาตรฐาน และสามารถใช้ในการเปรียบเทียบ

เครื่องมือไฟฟ้าเครื่องหนึ่งกับอีกเครื่องหนึ่งได้

ระดับการปล่อยแรงสั่นสะเทือนและค่าการปล่อยเสียงรบกวนที่
ระบุยังสามารถนำมาใช้เพื่อประเมินการสัมผัสเบื้องต้นได้อีก
ด้วย

การปล่อยเสียงรบกวนและการสั่นสะเทือนให้น้อยที่สุด

- ใช้เฉพาะเครื่องมือที่อยู่ในสภาพสมบูรณ์เท่านั้น
- บำรุงรักษาและทำความสะอาดเครื่องมืออย่างสม่ำเสมอ
- ปรับรูปแบบการทำงานให้เหมาะสมกับอุปกรณ์
- อย่าใช้งานเครื่องมือเกินกำลัง
- ส่งเครื่องมือซ่อมบำรุง เมื่อถึงกำหนด
- ปิดเครื่องมือ และถอดแบตเตอรี่ออกจากเครื่อง เมื่อไม่ใช้
งาน
- สวมถุงมือนิรภัยเพื่อป้องกัน

คำเตือน!

ความเสี่ยงอื่นๆ

แม้ว่าจะใช้เครื่องมือไฟฟ้านี้ตามคำแนะนำ แต่ก็มีความ
เสี่ยงบางอย่างที่ไม่สามารถกำจัดออกไปได้ โดยความเสี่ยง
นี้เกิดจากโครงสร้างและรูปแบบของอุปกรณ์ ดังนี้:

1. ปอดอาจได้รับผลกระทบ หากไม่มีหน้ากากป้องกันฝุ่นที่
เหมาะสม
2. มีความเสี่ยงต่อการได้ยินหากไม่มีการใช้อุปกรณ์ป้องกัน
หูที่เหมาะสม
3. มีความเสี่ยงด้านสุขภาพร่างกายที่เกิดจากการสั่นสะเทือน
ของเครื่องมือ หากใช้อุปกรณ์เป็นระยะเวลานานหรือไม่ได้
รับการดูแลและบำรุงรักษาอย่างเหมาะสม

5. ก่อนเริ่มใช้งานเครื่องมือ

5.1 การชาร์จแบตเตอรี่ลิเธียม (รูปที่ 3-4)

1. ตรวจสอบแรงดันไฟหลัก ให้ตรงตามที่กำหนดไว้ของ
เครื่องชาร์จ เสียบปลั๊กไฟของเครื่องชาร์จ เข้าไปในเต้ารับ
ไฟฟ้าหลัก ไฟ LED สีเขียวจะเริ่มกะพริบ
2. ดันก้อนแบตเตอรี่เข้ากับเครื่องชาร์จแบตเตอรี่
3. ในส่วน "ตัวแสดงสถานะการชาร์จ" สามารถตรวจสอบ
ตารางพร้อมคำอธิบายของไฟ LED บนเครื่องชาร์จได้

แบตเตอรี่อาจมีอุณหภูมิสูงขึ้นเล็กน้อยระหว่างการชาร์จ เป็น
เรื่องปกติ

หากก้อนแบตเตอรี่ไม่สามารถชาร์จได้ โปรดตรวจสอบ ดังนี้

- มีแรงดันไฟฟ้าที่เต้ารับหรือไม่
- ตรวจสอบหน้าสัมผัสของแบตเตอรี่และเครื่องชาร์จ ว่ามีการสัมผัสที่เหมาะสมหรือไม่

หากแบตเตอรี่ยังคงชาร์จไฟไม่เข้า โปรดนำ

- เครื่องชาร์จ
- ก้อนแบตเตอรี่

ติดต่อศูนย์บริการหรือร้านตัวแทนจำหน่าย

เพื่อให้แน่ใจว่าแบตเตอรี่ได้รับการบรรจุและจัดส่งอย่างเหมาะสมเมื่อคุณส่งมาให้เรา โปรดติดต่อบริการลูกค้าหรือจุดขายที่ซื้ออุปกรณ์

เมื่อจัดส่งหรือวางแบตเตอรี่และเครื่องมือไร้สาย โปรดตรวจสอบให้แน่ใจว่าบรรจุในถุงพลาสติกแยกกันเพื่อป้องกันไฟฟ้าลัดวงจรและไฟไหม้

เพื่อให้แน่ใจว่าแบตเตอรี่ใช้งานได้อย่างยาวนาน ควรระมัดระวังในการชาร์จแบตเตอรี่ใหม่โดยทันที เมื่อสังเกตเห็นว่าประสิทธิภาพของอุปกรณ์ลดลง อย่าให้แบตเตอรี่คายประจุจนหมด ซึ่งจะทำให้แบตเตอรี่เกิดปัญหาได้

5.2 ไฟแสดงสถานะแบตเตอรี่ (รูปที่ 5)

ปุ่มกดเพื่อแสดงสถานะของแบตเตอรี่ ไฟแสดงระดับความจุของแบตเตอรี่ไฟ LED 3ดวง แสดงระดับพลังงานของแบตเตอรี่

ไฟ LED ทั้ง 3 ดวงติดสว่าง : แบตเตอรี่ชาร์จเต็มแล้ว

ไฟ LED ดวงที่ 1 หรือ 2 ดวงติดสว่าง : แบตเตอรี่มีประจุไฟคงเหลือเพียงพอ

ไฟ LED ติด 1ดวงและกะพริบ : แบตเตอรี่หมด โปรดชาร์จแบตเตอรี่

ไฟ LED ทั้ง 3ดวงกะพริบ : อุณหภูมิแบตเตอรี่ต่ำเกินไป ให้ถอดแบตเตอรี่ออกจากเครื่องมือ และเก็บไว้ในห้องที่มีอุณหภูมิเหมาะสม เป็นเวลาหนึ่งวัน หากเกิดข้อผิดพลาดขึ้นอีก แสดงว่าแบตเตอรี่แบบชาร์จไฟ ได้ผ่านการคายประจุจนหมดและมีข้อบกพร่อง โปรดถอดแบตเตอรี่ออกจากเครื่องมือ และห้ามใช้หรือชาร์จแบตเตอรี่ที่ชำรุด

5.3 การติดตั้งแบตเตอรี่ (รูปที่ 6-7)

สวมแบตเตอรี่เข้าไปในตำแหน่งยึดแบตเตอรี่ เมื่อแบตเตอรี่อยู่ในตำแหน่งเดียวกับในรูปที่ 7 ต้องดันก้อนแบตเตอรี่ให้ปุ่มล็อกแบบกดเข้าที่! และในการถอดแบตเตอรี่ให้กดปุ่มล็อกและถอดแบตเตอรี่ออก (รูปที่ 8)

6. การใช้งาน

คำเตือน!

ถอดก้อนแบตเตอรี่ออกทุกครั้ง ก่อนปรับเครื่องมือ โปรดดูเนื้อหาเพิ่มเติมที่ตารางในส่วนของ 12 สำหรับเวลาในการชาร์จ

6.1 การติดตั้งแผ่นขัดเงา (รูปที่ 9)

1. หมุนตัวเครื่องขัดสิริคว่ำลงเพื่อให้ด้านของจานรองขัดหงายขึ้น
2. วางแผ่นขัดลงบนจานรองขัด โดยต้องตรวจสอบให้แน่ใจว่าแผ่นขัดไม่มีสิ่งแปลกปลอมใดๆติดมาด้วย

6.2 การใช้แว็กซ์ร่วมกับแผ่นขัด (รูปที่ 10)

หมายเหตุ: ใช้เฉพาะแว็กซ์ขัดเงาคุณภาพสูงเท่านั้นและปฏิบัติตามคำแนะนำของผู้ผลิตโดยอ่านข้อมูลจากบรรจุภัณฑ์ ให้กระจายแว็กซ์บนแผ่นขัดอย่างสม่ำเสมอเพื่อให้ผลลัพธ์ของการเคลือบเงาสม่ำเสมอ

หมายเหตุ: การใช้สารขัดเงามากเกินไป ส่งผลให้ยากต่อการลบชั้นสารขัดเงาออกจากรองงานชิ้นสี

6.3 การเปิดและใช้น้ำยาขัดเงากับงานทาสี

หมายเหตุ: ก่อนลงสีจะต้องทำความสะอาดและทำให้ชิ้นงานแห้งสนิท เนื่องจากงานทาสีจะเกิดปฏิกิริยาออกซิไดซ์อย่างรวดเร็ว จึงจำเป็นต้องใช้น้ำยาทำความสะอาดแบบพิเศษ เลือกน้ำยาทำความสะอาดจากผลิตภัณฑ์ที่มีความเหมาะสมกับผิวของงาน

1. แตะแผ่นขัดที่มีน้ำยาลงในตำแหน่งต่างๆของชิ้นงานที่ต้องการขัดเงา วิธีนี้จะช่วยกระจายสารขัดเงาสวนเกินบนชิ้นงาน
2. จับอุปกรณ์ให้แน่นด้วยทั้งสองมือ จากนั้นวางเครื่องขัดลงบนชิ้นงานที่ต้องการขัด (รูปที่ 11) และกดสวิตช์เปิด / ปิด (รูปที่ 1 / ข้อ 3)
3. เริ่มขัดในบริเวณพื้นผิวที่มีขนาดใหญ่ก่อน เช่น ฝากระโปรงเครื่องยนต์ ฝากระโปรงหลังและหลังคา (รูปที่ 12) จากนั้นจึงมาขัดบนพื้นผิวที่เล็ก เช่น ประตู และ บังโคลน

- (รูปที่ 13) ขัดด้วยความนุ่มนวล ไม่ต้องออกแรงกด
- ปิดอุปกรณ์ด้วยสวิตช์เปิด/ปิด (รูปที่ 1 / ข้อ 3) ก่อนที่ยกอุปกรณ์ออกจากชิ้นงานที่กำลังขัดเงา
 - สำหรับพื้นที่ที่เข้าถึงยาก ให้ใช้มือในการขัด (รูปที่ 14) แทนเครื่องมือ

6.4 การขัดเงางานทาสีด้วยแผ่นขัดสังเคราะห์

หมายเหตุ: หลังจากสารขัดเงาที่ใช้ก่อนหน้านี้แห้งสนิทบนชิ้นงาน สามารถขัดเงาได้ด้วยการใช้แผ่นขัดสังเคราะห์

- เปลี่ยนจากแผ่นขัดเป็นแผ่นขัดสังเคราะห์ โดยต้องตรวจสอบให้แน่ใจว่าแผ่นขัดสังเคราะห์ไม่มีสิ่งแปลกปลอมใดๆ ติดมาด้วย
- ลบชั้นขัดในลักษณะเดียวกับที่ใช้ลบสารขัดเงาบนชิ้นงาน โดยต้องปฏิบัติตามคำแนะนำสำหรับการใช้แว็กซ์และน้ำยาขัดเงา

7. การทำความสะอาด บำรุงรักษา และล้างอะไหล่

อันตราย! ทุกครั้งก่อนเริ่มทำความสะอาด ต้องดึงปลั๊กไฟออกหรือถอดแบตเตอรี่ออกจากตัวเครื่องให้เรียบร้อย

7.1 การทำความสะอาด

- ตรวจเช็คชิ้นส่วนความปลอดภัย ช่องระบายอากาศ และตัวเรือนมอเตอร์ให้ปราศจากสิ่งสกปรกและฝุ่นละอองให้มากที่สุด โดยการเช็ดอุปกรณ์ด้วยผ้าสะอาดหรือเป่าด้วยลมอัดที่ความเร็วต่ำ
- แนะนำให้ทำความสะอาดอุปกรณ์ทันที ทุกครั้งที่ใช้งานเสร็จ
- ทำความสะอาดอุปกรณ์อย่างสม่ำเสมอด้วยผ้าชุบน้ำหมาดๆ และสบู่อ่อนๆ ห้ามใช้สารทำความสะอาดหรือตัวทำละลาย สิ่งเหล่านี้สามารถทำลายชิ้นส่วนพลาสติกของอุปกรณ์ได้ และต้องตรวจสอบให้แน่ใจว่าไม่มีน้ำซึมเข้าไปในอุปกรณ์ เนื่องจากการที่น้ำเข้าไปในเครื่องมือไฟฟ้าจะเพิ่มความเสี่ยงที่จะเกิดไฟฟ้าช็อต
- ล้างแผ่นขัดด้วยมือเท่านั้น และนำไปตากลมให้แห้ง
- หลังใช้งานเสร็จ ควรจัดเก็บโดยให้หันด้านที่มีจานขัดขึ้น และถอดแผ่นขัดออกเพื่อให้แผ่นขัดไม่เสียรูป

7.2 การบำรุงรักษา

ไม่มีชิ้นส่วนภายในอุปกรณ์ที่ต้องบำรุงรักษาเพิ่มเติม

7.3 การสั่งซื้ออะไหล่และอุปกรณ์เสริม

โปรดติดต่อตัวแทนจำหน่ายใกล้บ้าน หรือติดต่อมาที่บริษัท
ช่องทาง www.zinsano.com



ช่องทาง LINE : @zinsano
หรือสแกน QR Code

8. การกำจัดและการรีไซเคิล

วัสดุดิบในบรรจุภัณฑ์สามารถนำกลับมาใช้ใหม่หรือรีไซเคิลได้ เนื่องจากเครื่องมือและอุปกรณ์เสริมทำจากวัสดุประเภทต่างๆ เช่น โลหะและพลาสติก ดังนั้นโปรดอย่าทิ้งอุปกรณ์ที่ชำรุดในถังขยะทั่วไป ควรนำไปทิ้งที่ศูนย์รวบรวมเพื่อการกำจัดอย่างเหมาะสม หากไม่ทราบตำแหน่งของจุดรวบรวมดังกล่าว โปรดสอบถามตัวแทนจำหน่ายใกล้บ้านท่าน

9. การจัดเก็บ

เก็บอุปกรณ์และอุปกรณ์เสริมให้พ้นมือเด็ก โดยต้องอยู่ในที่มืดและแห้ง อุณหภูมิสูงกว่าจุดเยือกแข็ง ซึ่งอุณหภูมิในการจัดเก็บที่เหมาะสมคือระหว่าง 5 °C ถึง 30 °C โปรดเก็บเครื่องมือไฟฟ้าไว้ในบรรจุภัณฑ์เดิม

10. ความผิดพลาด

หากเครื่องไม่ทำงาน

โปรดตรวจสอบว่าแบตเตอรี่มีปัญหาหรือไม่ หากเครื่องยังไม่ทำงานทั้งๆ ที่การจ่ายแรงดันไฟฟ้าเป็นปกติ ให้นำส่งเครื่องไปยังที่ศูนย์บริการหลังการขาย

การพิมพ์ซ้ำหรือทำซ้ำโดยวิธีการอื่นใด ทั้งหมดหรือบางส่วน ของเอกสารและเอกสารที่มาพร้อมกับผลิตภัณฑ์จะได้รับการอนุญาตเมื่อได้รับความยินยอมอย่างชัดแจ้งจาก Einhell Germany AG หรือพันธมิตรผู้ให้บริการที่เชี่ยวชาญในทุกประเทศที่มีชื่ออยู่ในใบรับรองการรับประกันของเรา

อาจมีการเปลี่ยนแปลงทางเทคนิค

11. ไฟแสดงสถานะเครื่องชาร์จ

สถานะบ่งชี้		คำอธิบายสถานะ
ไฟ LED สีแดง	ไฟ LED สีเขียว	
ดับ	กระพริบ	เครื่องชาร์จพร้อมใช้งาน มีการเชื่อมต่อกับแหล่งจ่ายไฟหลัก แต่ไม่มีก้อนแบตเตอรี่อยู่ในเครื่องชาร์จ
ติด	ดับ	เครื่องชาร์จกำลังชาร์จก้อนแบตเตอรี่ในโหมดชาร์จด่วน โดยเวลาในการชาร์จจะแสดงบนเครื่องชาร์จ สำคัญ! เวลาในการชาร์จจริงอาจแตกต่างกันเล็กน้อยจากเวลาในการชาร์จที่ระบุ ขึ้นอยู่กับการชาร์จแบตเตอรี่ที่มีอยู่
ดับ	ติด	ชาร์จแบตเตอรี่แล้วและพร้อมใช้งาน จากนั้นเครื่องจะเปลี่ยนเป็นโหมดการชาร์จแบบนุ่มนวลจนกว่าแบตเตอรี่จะชาร์จเต็ม ให้ทิ้งแบตเตอรี่ไว้บนเครื่องชาร์จประมาณ อีก 15 นาที การกระทำ: หลังจากนั้นนำก้อนแบตเตอรี่ออกจากเครื่องชาร์จ ถอดอุปกรณ์ชาร์จออกจากแหล่งจ่ายไฟหลัก
กระพริบ	ดับ	การชาร์จแบบปรับได้ เครื่องชาร์จอยู่ในโหมดการชาร์จที่นุ่มนวล ด้วยเหตุผลด้านความปลอดภัย โดยจะใช้เวลามากขึ้น ใช้ในกรณีที่ : - แบตเตอรี่แบบรีชาร์จที่ไม่ได้ใช้งานมาเป็นเวลานานมาก - อุณหภูมิแบตเตอรี่อยู่นอกช่วงที่เหมาะสม การกระทำ: หลังจากนั้นรอให้การชาร์จเสร็จสิ้น ยังคงสามารถชาร์จก้อนแบตเตอรี่ต่อไปได้
กระพริบ	กระพริบ	ความผิดพลาด ไม่สามารถชาร์จได้อีกต่อไป ก้อนแบตเตอรี่มีข้อบกพร่อง การกระทำ: ห้ามชาร์จก้อนแบตเตอรี่ที่ชำรุด นำก้อนแบตเตอรี่ออกจากเครื่องชาร์จ
ติด	ติด	ความผิดพลาดของอุณหภูมิ ก้อนแบตเตอรี่ร้อนเกินไป (เช่น โดรนแสงแดดโดยตรง) หรือเย็นเกินไป (ต่ำกว่า 0°C). การกระทำ: ถอดก้อนแบตเตอรี่ออกและเก็บไว้ที่อุณหภูมิห้อง (ประมาณ 20°C) เป็นเวลาหนึ่งวัน

ข้อมูลการให้บริการ

เรามีพันธมิตรผู้ให้บริการที่เชี่ยวชาญในทุกประเทศที่มีชื่ออยู่ในใบรับรองการรับประกัน ซึ่งมีรายละเอียดการติดต่ออยู่ในใบรับรองการรับประกัน พันธมิตรเหล่านี้จะช่วยคุณในการร้องขอบริการทั้งหมด เช่น การซ่อมแซม การสั่งซื้ออะไหล่และการประกอบ หรือการซื้อวัสดุสิ้นเปลือง โปรดทราบว่าชิ้นส่วนต่อไปนี้เป็นผลิตภัณฑ์ที่อาจมีการสึกหรอตามปกติหรือตามธรรมชาติ ดังนั้นจึงจำเป็นต้องมีชิ้นส่วนต่อไปนี้เป็นวัสดุสิ้นเปลือง

หมวดหมู่	ตัวอย่าง
ชิ้นส่วนที่มีการสวม/ใส่*	แบตเตอรี่
วัสดุสิ้นเปลือง*	แผ่นขัด, แปรงถ่าน
ชิ้นส่วนที่หายไป	

* ไม่จำเป็นต้องรวมอยู่ในขอบเขตของการจัดส่ง!

โปรดลงทะเบียนการรับประกันสินค้าผ่านทางอินเทอร์เน็ตกลุ่มสินค้าแบรนด์ Einhell ลูกค้านำต้องสแกน QR Code ของ Serial no. ในตัวสินค้า หรือบนกล่อง ลูกค้าจะได้ รับสิทธิ์การรับประกันเพิ่มขึ้น 6 เดือนทั้งตัวเครื่องแบตเตอรี่ และเครื่องชาร์จแบตเตอรี่ (หมายเหตุ: โปรดอ่านคู่มือการเปลี่ยนแปลงโดยไม่ต้องแจ้งให้ทราบล่วงหน้า โปรดสอบถามทางบริษัทและตัวแทนจำหน่ายใกล้บ้าน) ที่ <https://www.zinsano.com/>

โปรดสแกน QR Code ของ Serial no. ในตัวสินค้า หรือบนกล่อง



สแกน QR Code การรับประกัน
ผ่านช่องทางออนไลน์

สอบถามข้อมูลเกี่ยวกับการใช้งานของเครื่องมือ โปรดสแกน QR Code แอดไลน์ เพิ่มเพื่อน เพื่อแจ้งปัญหาสินค้าช่องทาง LINE



สอบถามข้อมูล แจ้งซ่อม แนะนำ
วิธีการใช้สินค้า และบริการอื่นๆ
โปรดติดต่อศูนย์บริการ



Caution - Read the operating instructions to reduce the risk of injury.



Caution! Wear ear-muffs. The impact of noise can cause damage to hearing.



Caution! Wear a breathing mask. Dust which is injurious to health can be generated when working on wood and other materials. Never use the device to work on any materials containing asbestos!



Caution! Wear safety goggles. Sparks generated during working or splinters, chips and dust emitted by the device can cause loss of sight.



Store the battery only in dry rooms with an ambient temperature of +10°C to +40°C. Place only charged batteries in storage (charged at least 40%-60%).



Protection class II



For use in dry rooms only.

Danger!

When using the equipment, a few safety precautions must be observed to avoid injuries and damage. Please read the complete operating instructions and safety regulations with due care. Keep this manual in a safe place, so that the information is available at all times. If you give the equipment to any other person, hand over these operating instructions and safety regulations as well. We cannot accept any liability for damage or accidents which arise due to a failure to follow these instructions and the safety instructions.

1. Safety regulations

The corresponding safety information can be found in the enclosed booklet.

Danger!**Read all safety regulations and instructions.**

Any errors made in following the safety regulations and instructions may result in an electric shock, fire and/or serious injury.

Keep all safety regulations and instructions in a safe place for future use.

This appliance is not intended for use by persons (including children) with reduced physical, sensory or mental capabilities, or lack of experience and knowledge, unless they have been given supervision or instruction concerning use of the appliance by a person responsible for their safety. Children should be supervised to ensure that they do not play with the appliance.

2. Layout and items supplied**2.1 Layout (Fig. 1/2)**

1. Handle
2. Polishing disk
3. On/Off switch
4. Textile polishing bonnet
5. Synthetic polishing bonnet
6. Battery pack (not supplied)
7. Charger (not supplied)

2.2 Items supplied

Please check that the article is complete as specified in the scope of delivery. If parts are missing, please contact our service center or the sales outlet where you made your purchase at the latest within 5 working days after purchasing the product and upon presentation of a valid bill

of purchase. Also, refer to the warranty table in the service information at the end of the operating instructions.

- Open the packaging and take out the equipment with care.
- Remove the packaging material and any packaging and/or transportation braces (if available).
- Check to see if all items are supplied.
- Inspect the equipment and accessories for transport damage.
- If possible, please keep the packaging until the end of the guarantee period.

Danger!

The equipment and packaging material are not toys. Do not let children play with plastic bags, foils or small parts. There is a danger of swallowing or suffocating!

- Polishing machine
- Textile polishing bonnet
- Synthetic polishing bonnet
- Original operating instructions
- Safety information

3. Proper use

The equipment is designed solely for waxing/polishing and dewaxing paintwork on motor vehicles, boats, caravans or mobile homes.

The equipment is to be used only for its prescribed purpose. Any other use is deemed to be a case of misuse. The user / operator and not the manufacturer will be liable for any damage or injuries of any kind caused as a result of this.

Please note that our equipment has not been designed for use in commercial, trade or industrial applications. Our warranty will be voided if the machine is used in commercial, trade or industrial businesses or for equivalent purposes.

4. Technical data

Motor power supply: 18 V DC
 Idling speed: 2500 min⁻¹
 Polishing disk: Ø 254 mm
 Weight: 2.1 kg

Important!

The equipment is supplied without batteries and without a charger is allowed to be used only with the lithium-ion batteries of the Power-X-Change series!

The lithium-ion batteries of the Power-X-Change series are allowed to be charged only with the Power-X charger.

Charging unit

Mains voltage 200-250 V ~ 50-60 Hz

Output

Rated voltage..... 21 V d. c.

Rated current 3000 mA

Sound and vibration

Sound and vibration values were measured in accordance with EN 60745.

L_{pA} sound pressure level 58.9 dB(A)

K_{pA} uncertainty 3 dB(A)

L_{WA} sound power level 69.9 dB(A)

K_{WA} uncertainty 3 dB(A)

Wear ear-muffs.

The impact of noise can cause damage to hearing.

Total vibration values (vector sum of three directions) determined in accordance with EN 60745.

Vibration emission value $a_h = 18.546 \text{ m/s}^2$

K uncertainty = 1.5 m/s^2

The specified vibration value was established in accordance with a standardized testing method. It may change according to how the electric equipment is used and may exceed the specified value in exceptional circumstances.

The specified vibration value can be used to compare the equipment with other electric power tools.

The specified vibration value can be used for initial assessment of a harmful effect.

Keep the noise emissions and vibrations to a minimum.

- Only use appliances which are in perfect working order.

- Service and clean the appliance regularly.
- Adapt your working style to suit the appliance.
- Do not overload the appliance.
- Have the appliance serviced whenever necessary.
- Switch the appliance off when it is not in use.
- Wear protective gloves.

Caution!**Residual risks**

Even if you use this electric power tool in accordance with instructions, certain residual risks cannot be ruled out. The following hazards may arise in connection with the equipment's construction and layout:

1. Lung damage if no suitable protective dust mask is used.
2. Damage to hearing if no suitable ear protection is used.
3. Health damage caused by hand-arm vibrations if the equipment is used over a prolonged period or is not properly guided and maintained.

5. Before starting the equipment

The equipment is supplied without batteries and without a charger.

5.1 Charging the battery (Fig. 3-4)

1. Check that your mains voltage is the same as that marked on the rating plate of the battery charger. Insert the power plug of the charger into the mains socket outlet. The green LED will then begin to flash.
2. Insert the battery pack into the battery charger.
3. In section "Charger indicator" you will find a table with an explanation of the LED indicator on the charger.

The battery pack can become a little warm during the charging. This is normal.

If the battery pack fails to charge, check:

- whether there is voltage at the socket outlet
- whether there is good contact at the charging contacts

If the battery pack still fails to charge, send

- the charging unit
 - and the battery pack
- to our customer service center.

To ensure that items are properly packaged and delivered when you send them to us, please contact our customer service or the point of sale at which the equipment was purchased.

When shipping or disposing of batteries and cordless tools, always ensure that they are packed individually in plastic bags to prevent short circuits and fires.

To ensure that the battery pack provides long service, you should take care to recharge it promptly. You must recharge the battery pack when you notice that the performance of the device drops. Never allow the battery pack to become fully discharged. This will cause it to develop a defect.

5.2 Battery capacity indicator (Fig. 5)

Press the switch for the battery capacity indicator. The battery capacity indicator shows the charge status of the battery using 3 LEDs.

All 3 LEDs are lit:

The battery is fully charged.

2 or 1 LED(s) are lit:

The battery has an adequate remaining charge.

1 LED flashes:

The battery is empty, recharge the battery.

All LEDs blink:

The battery temperature is too low. Remove the battery from the equipment, keep it at room temperature for one day. If the fault reoccurs, this means that the rechargeable battery has undergone exhaustive discharge and is defective. Remove the battery from the equipment. Never use or charge a defective battery.

5.3 Installing the battery (Fig. 6-7)

Push the battery into the battery mount provided. When the battery is positioned as in Fig. 7, make sure that the pushlock button latches in place! To remove the battery, press the pushlock button and take out the battery (Fig. 8).

6. Operation

Warning!

Always remove the battery pack before making adjustments to the equipment. Please refer to the table in section 12 for the charging time.

6.1 Mounting the polishing bonnet on the polishing disk (Fig. 9)

1. Turn the car polishing machine upside down so that the polishing disk is facing up.
2. Pull the textile polishing bonnet over the polishing disk. Make sure that the textile polishing bonnet is free of any foreign bodies.

6.2 Applying wax/polishing paste to the textile polishing bonnet (Fig. 10)

Note: Use only high-quality waxing and polishing products and follow the processing instructions issued by the manufacturer on the packaging. Distribute the polishing agent evenly as far as the edge of the textile polishing bonnet so that a uniform, thin coating is produced overall.

Note: Applying too much polishing agent will only make it more difficult to remove the layer of polishing agent later from the paintwork and will not improve the results.

6.3 Switching on and applying the polishing agent to the paintwork

Note: The paintwork you want to process must be carefully cleaned and completely dry. Severely oxidized paintwork requires the use of a special cleaner.

Select a cleaner from the products available to suit the state of the paintwork and the stress it is exposed to.

1. Dab with the textile polishing bonnet on different positions of the paintwork you want to polish. This will help to distribute any excess polishing agent over the textile polishing bonnet and/or over the paintwork you want to polish.
2. Hold the handle of the equipment firmly in both hands, place the polishing machine onto the paintwork you want to polish (Fig. 11) and switch on the equipment by pressing the On/Off switch (Fig. 1 / Item 3).
3. First work on the large level surfaces such as the engine hood, boot lid and roof (Fig. 12), then on the smaller surfaces such as the doors and mudguards (Fig. 13). Guide the

equipment smoothly over the paintwork, exerting no pressure.

4. Switch off the equipment with the On/Off switch (Fig. 1 / Item 3) before you remove it from the paintwork you are polishing.
5. For areas which are difficult to reach, remove the textile polishing bonnet from the polishing disk and process these areas by hand (Fig. 14).

6.4 Polishing the paintwork with the synthetic polishing bonnet

Note: After the previously applied polishing agent has dried completely on the paintwork, you can begin with the polishing. Damp polish will be smeared by the synthetic polishing bonnet.

1. Replace the textile polishing bonnet with the synthetic polishing bonnet. Make sure that the synthetic polishing bonnet is free of any foreign bodies.
2. Remove the polish layer in the same order in which you applied the polishing agent to the paintwork. Be sure to follow the instructions issued for using the waxing and polishing agent.

7. Cleaning, maintenance and ordering of spare parts

Danger!

Always pull out the battery pack before starting any cleaning work.

7.1 Cleaning

- Keep all safety devices, air vents and the motor housing free of dirt and dust as far as possible. Wipe the equipment with a clean cloth or blow it with compressed air at low pressure.
- We recommend that you clean the device immediately each time you have finished using it.
- Clean the equipment regularly with a moist cloth and some soft soap. Do not use cleaning agents or solvents; these could attack the plastic parts of the equipment. Ensure that no water can seep into the device. The ingress of water into an electric tool increases the risk of an electric shock.
- Wash the polishing bonnets only by hand and let them air-dry.
- When the polishing machine is not being used it should be stored face up with the po-

lishing bonnet removed so that the polishing disk can dry and retain its original shape.

7.2 Maintenance

There are no parts inside the equipment which require additional maintenance.

7.3 Ordering spare parts and accessories

Please contact the dealer that near home or contact through company www.zinsano.com



LINE : @zinsano
or scan this QR Code

8. Disposal and recycling

The equipment is supplied in packaging to prevent it from being damaged in transit. The raw materials in this packaging can be reused or recycled. The equipment and its accessories are made of various types of material, such as metal and plastic. Never place defective equipment in your household refuse. The equipment should be taken to a suitable collection center for proper disposal. If you do not know the whereabouts of such a collection point, you should ask in your local council offices.

9. Storage

Store the equipment and accessories out of children's reach in a dark and dry place at above freezing temperature. The ideal storage temperature is between 5 and 30 °C. Store the electric tool in its original packaging.

10. Fault

The machine does not work

Check that the battery is charged and whether the charging unit is working. If the equipment will not work in spite of the voltage supply being OK, please send it to the customer service address below.

11. Charger indicator

Indicator status		Explanations and actions
Red LED	Green LED	
Off	Flashing	<p>Ready for use The charger is connected to the mains and is ready for use; there is no battery pack in the charger</p>
On	Off	<p>Charging The charger is charging the battery pack in quick charge mode. The charging times are shown directly on the charger. Important! The actual charging times may vary slightly from the stated charging times depending on the existing battery charge.</p>
Off	On	<p>The battery is charged and ready for use. (READY TO GO) The unit then changes over to gentle charging mode until the battery is fully charged. To do this, leave the rechargeable battery on the charger for approx. 15 minutes longer. Action: Take the battery pack out of the charger. Disconnect the charger from the mains supply.</p>
Flashing	Off	<p>Adapted charging The charger is in gentle charging mode. For safety reasons the charging is performed less quickly and takes more time. The reasons can be: - The rechargeable battery has not been used for a very long time. - The battery temperature is outside the ideal range. Action: Wait for the charging to be completed; you can still continue to charge the battery pack.</p>
Flashing	Flashing	<p>Fault Charging is no longer possible. The battery pack is defective. Action: Never charge a defective battery pack. Take the battery pack out of the charger.</p>
On	On	<p>Temperature fault The battery pack is too hot (e.g. due to direct sunshine) or too cold (below 0° C). Action: Remove the battery pack and keep it at room temperature (approx. 20° C) for one day .</p>

The reprinting or reproduction by any other means, in whole or in part, of documentation and papers accompanying products is permitted only with the express consent of the Einhell Germany AG.

Subject to technical changes.

Service information

We have competent service partners in all countries named on the guarantee certificate whose contact details can also be found on the guarantee certificate. These partners will help you with all service requests such as repairs, spare and wearing part orders or the purchase of consumables.

Please note that the following parts of this product are subject to normal or natural wear and that the following parts are therefore also required for use as consumables.

Category	Example
Wear parts*	Battery
Consumables*	polishing attachments, polishing bonnets, carbon brushes
Missing parts	

* Not necessarily included in the scope of delivery!

Please register the product warranty of Einhell brand products. Customers must scan the QR Code of the Serial number in the product or QR code on the box, to additional 6 months warranty for the whole battery and battery charger

(Note: Promotion is change without prior notice. Please contact with the company and dealers nearby. home) at <https://www.zinsano.com/>

Please scan the QR Code of the Serial number in the product or QR code on the box



Scan the QR Code for online product warranty

For ask about how to use the tool, Please scan the QR Code, add Line, add friends to report product problems via LINE.



Ask information, report product, recommend
How to use the product and other services
Please contact the service center.



A series of horizontal lines for writing, starting from the top right and extending down to the bottom of the page.





Handwriting practice lines consisting of multiple horizontal lines. The first two lines are slightly indented to the right, starting from the pencil illustration. The remaining lines span the full width of the page.



EH 07/2023 (01)

