



Használati útmutató



KOMPRESSZOR WZAC 190/6 OF



Eredeti használati útmutató



QR kódokkal gyorsan és egyszerűen célba érni

Függetlenül attól, hogy termékinformációkra, cserealkatrészekre vagy tartozékokra van szüksége, vagy a gyártói garanciát vagy a szervizhelyszínek listáját szeretné megtekinteni vagy csak egy videó útmutatót nézne meg – QR kódunkkal mindezt könnyen megteheti.

Mi az a QR kód?

A QR (Quick Response – Gyors) kódok olyan grafikus kódok, amelyek egy okostelefon kamerával beolvashatók és amelyek pl. egy internet oldalra irányítják vagy elérhetőség adatokat tartalmaznak.

Előnyei: Nem kell begépelni az internet oldal URL webcímét vagy az elérhetőség adatokat!

Hogyan működik?

A QR kódok használatához olyan okostelefon szükséges, amely rendelkezik QR kód olvasóval és internetkapcsolattal is*.

A QR kód olvasót rendszerint ingyen letöltheti okostelefonja alkalmazásboltjából.

Próbálja ki most

Olvassa be okostelefonjával a következő QR kódot és tudjon meg többet a megvásárolt Aldi termékről*.

A Aldi-szerviz oldala

Minden itt megadott információ elérhető a Aldi-szerviz oldaláról is; amelyet a következő weboldalról érhet el: www.aldi-service.hu.

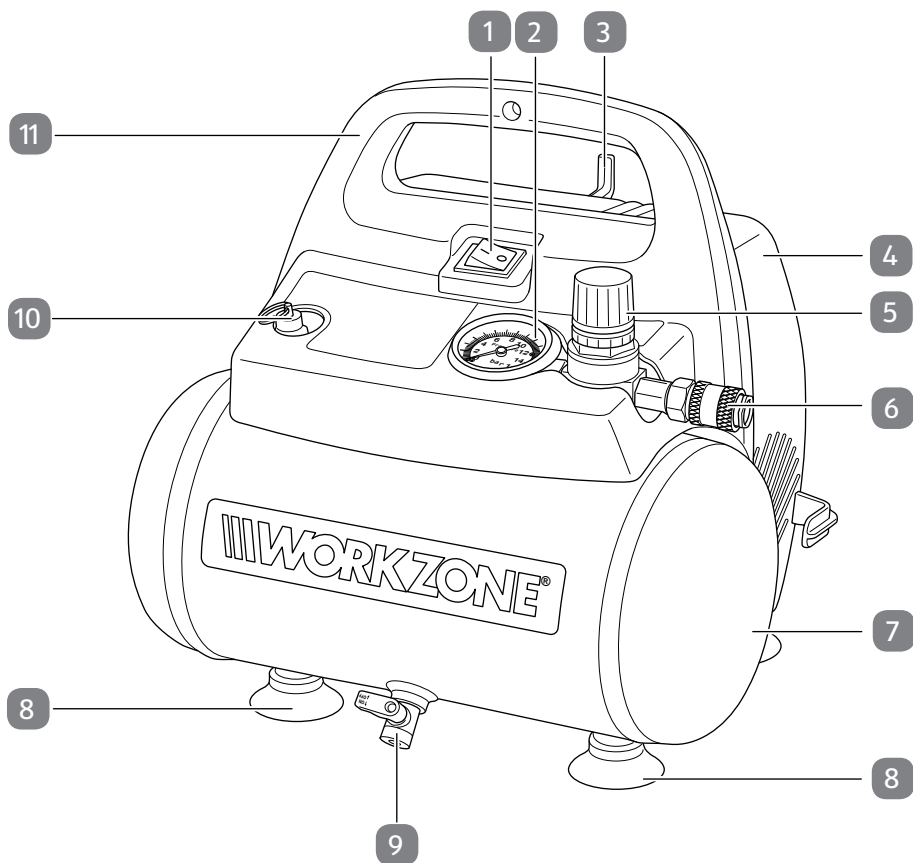
* A QR kód olvasó használata során az internetkapcsolatért a szolgáltatójával fennálló szerződés szerint fizetnie kell.



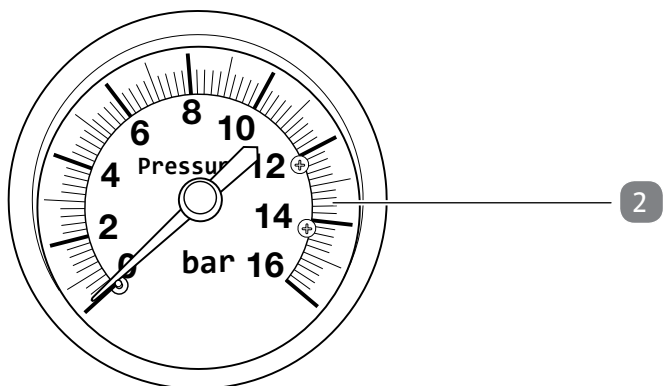
Tartalom

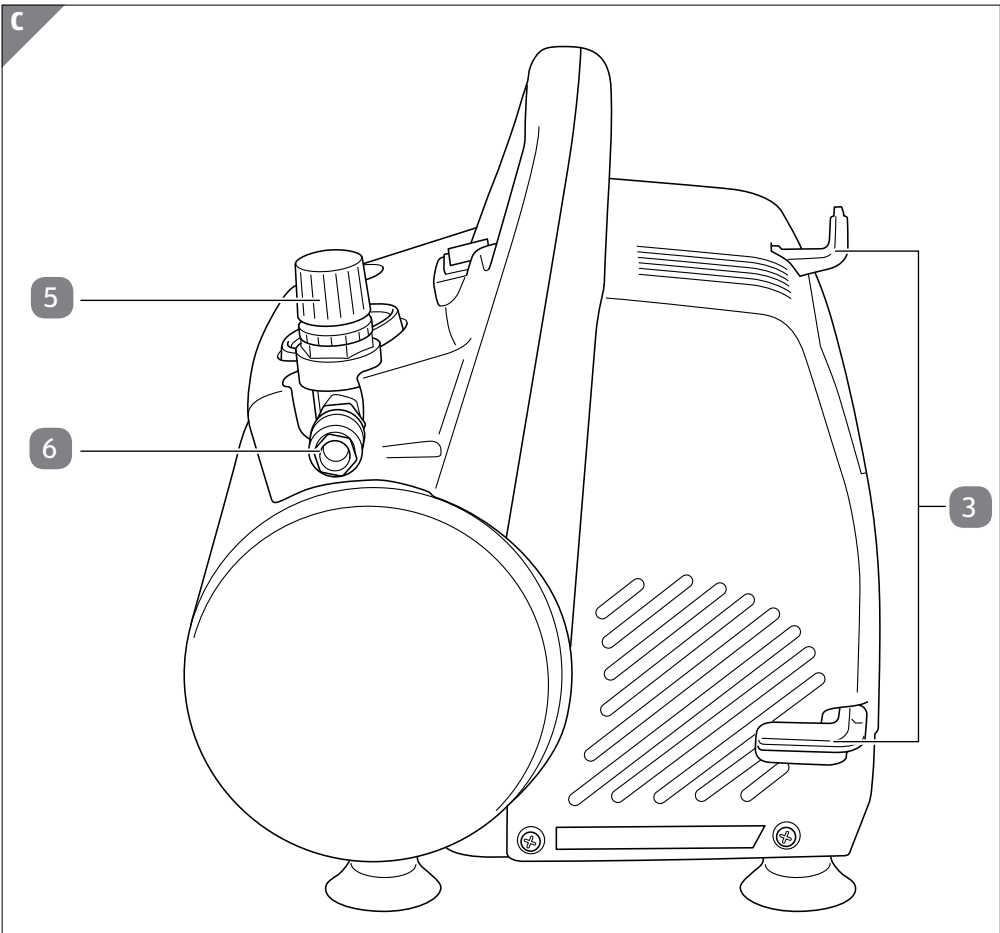
Áttekintés	4
Használata	5
A csomag tartalma/a készülék részei	6
Általános tudnivalók	7
Olvassa el és őrizze meg a használati útmutatót	7
Jelmagyarázat	7
Biztonság	8
Rendeltetésszerű használat	8
Biztonsági utasítások	9
A kompresszor és a csomag tartalmának ellenőrzése	12
A kompresszor felállítása és csatlakoztatása	13
Tisztítás	15
A kondenzvíz leeresztése	16
Tárolás	17
Hibakeresés és karbantartás	18
Lehetséges meghibásodási okok	18
A szénkefék ellenőrzése	19
Műszaki adatok	20
Leselejtezés	21
Megfelelőségi nyilatkozat	22
Garancia	23
Jótállási adatlap.....	23
Jótállási tájékoztató	24

A



B





A csomag tartalma/a készülék részei

- 1 Főkapcsoló
- 2 Nyomásmérő
- 3 Kábelcsévélő
- 4 Burkolat-tető
- 5 Nyomásszabályozó
- 6 Gyorscsatlakozó
- 7 Nyomásálló tartály
- 8 Gumitalp, 4 db
- 9 Kondenzvíz-leeresztő csap
- 10 Biztonsági szelep
- 11 Szállítófogantyú

Általános tudnivalók

Olvassa el és őrizze meg a használati útmutatót



A használati útmutató a kompresszorhoz tartozik. Fontos tudnivalókat tartalmaz az üzembe helyezésről és a kezelésről.

A kompresszor használata előtt alaposan olvassa el a használati útmutatót, különösen a biztonsági utasításokat és előírásokat. A használati útmutató figyelmen kívül hagyása súlyos sérülésekhez vagy a kompresszor károsodásához vezethet.

A használati útmutató az Európai Unióban érvényes szabványok és szabályok alapján készült. Vegye figyelembe az adott országban érvényes irányelveket és törvényeket is.

Későbbi használatra őrizze meg a használati útmutatót. Amennyiben a kompresszort továbbadja másoknak, feltétlenül mellékelje a használati útmutatót is.

Jelmagyarázat

A használati útmutatóban, a kompresszoron vagy a csomagoláson a következő jelöléseket és jelzőszókat használjuk.



VESZÉLY! Nagy kockázatú veszélyt jelöl, amelyet ha nem kerülnek el, halálhoz vagy súlyos sérülésekhez vezet.



FIGYELMEZTETÉS! Közepes kockázatú veszélyt jelöl, amelyet ha nem kerülnek el, súlyos, akár halálos sérülésekhez vezethet.



VIGYÁZAT! Alacsony kockázatú veszélyt jelöl, amelyet ha nem kerülnek el, enyhe vagy közepesen súlyos sérülésekhez vezethet.



ÉRTESÍTÉS! Ez a figyelemfelkeltő szó a lehetséges anyagi károkra figyelmeztet, vagy hasznos kiegészítő információkat nyújt az összeszereléssel és a használattal kapcsolatban.



Megfelelőségi nyilatkozat (lásd „Megfelelőségi nyilatkozat” című fejezet): Az itt látható jellel ellátott termékek teljesítik az Európai Gazdasági Térség összes vonatkozó közösségi előírását.



Az egység távirányítású, és figyelmeztetés nélkül beindítható.



A zajhatás halláskárosodást okozhat. A kompresszor működési zajától halláskárosodást szenvedhet. Védje magát megfelelő hallásvédővel.



Figyelmeztetés elektromos feszültségre.



Figyelmeztetés forró részekre. A kompresszor felületei működés közben felforrósodhatnak. A főkapcsoló kivételével a burkolatot tilos csupasz kézzel megérinteni.



A garantált hangteljesítményszint L_{WA} 97 dB.

Biztonság

Rendeltetészerű használat

A kompresszort kizárólag sűrített levegővel működtetett szerszámokhoz szükséges sűrített levegő előállításához tervezték. Kizárólag személyes használatra készült, üzleti/kereskedelmi célú felhasználásra nem alkalmas. A kompresszor nem használható kisüzemben, kisipari vagy ipari üzemben, illetve ezekkel egyenértékű tevékenység esetén.

A kompresszort kizárólag a használati útmutatónak megfelelően használja. Bármely más használat, valamint a biztonsági óvintézkedések megszegése rendeltetésellenesnek minősül, mellyel anyagi kárt és/vagy személyi sérülést okozhat. A kompresszor nem gyermekjáték.

A gyártó és a forgalmazó a rendeltetésellenes vagy hibás használatból, illetve a biztonsági utasítások megszegéséből eredő károkért nem vállal felelősséget.

Biztonsági utasítások

Figyelem! A kompresszor használatakor be kell tartania a következő, áramütés, sérülés- és tűzveszély elleni alapvető biztonsági utasításokat.

A termék használata előtt olvassa el az utasításokat, és tartsa be őket.

- a) **Tartsa rendben a munkaterületet!** A rendetlen munkahely balesethez vezet.
- b) **Vegye figyelembe a környezeti hatásokat!** A kompresszort ne tegye ki eső hatásának. Nedves, párás helyen ne használja a kompresszort. Gondoskodjon a megfelelő megvilágításról. A kompresszort nem használja éghető folyadékok és gázok közelében.
- c) **Óvja magát áramütés ellen!** Ne érintsen meg földelt tárgyakat, például csövet, fűtőtestet, sütőt, hűtőszekrényt.
- d) **Tartsa távol a gyerekeket!** Ne engedje, hogy mások a kompresszorhoz vagy annak vezetékéhez érjenek, tartsa őket távol a munkaterülettől.
- e) **Tárolja biztonságosan a kompresszort!** A nem használt kompresszort tárolja száraz, zárt helyiségben, ott, ahol ahhoz a gyerekek nem férhetnek hozzá.
- f) **Ne terhelje túl a kompresszort!** A megadott teljesítményhatárokon belül jobban, biztonságosabban működik.
- g) **Viseljen megfelelő munkaruhát!** Ne viseljen bő ruházatot vagy ékszert. Ezek beleakadhatnak a mozgó alkatrészekbe. Ha a szabadban végez munkát, akkor javasoljuk, hogy viseljen gumikesztyűt és csúszásgátló cipőt. Hosszú haj esetén hajhálót kell viselni.
- h) **Ne használja rendeltetésétől eltérően a kábelt!** A kompresszort ne és a csatlakozódugót ne a kábelnél fogva húzza ki. Hőtől, olajtól és éles szélektől óvja a kábelt.
- i) **Ápolja gondosan a kompresszort!** Tartsa tisztán a kompresszort, hogy az megfelelően és biztonságosan működhessen. Tartsa be a karbantartási előírásokat. Rendszeresen ellenőrizze a csatlakozódugót és a kábelt, sérülés esetén képzett szakemberrel javíttassa meg. Rendszeresen ellenőrizze a hosszabbító kábelt; a sérült kábelt cserélje le.
- j) **Húzza ki a hálózati csatlakozót!** Ha a terméket nem használja, illetve a karbantartás előtt.
- k) **Előzze meg a véletlen elindítását!** A hálózathoz való csatlakoztatás előtt ellenőrizze, hogy a főkapcsoló ki legyen kapcsolva.

- l) **Hosszabbító kábel a szabadban!** Szabadban csak arra engedélyezett, megfelelő jelöléssel ellátott hosszabbító kábelt használni.
- m) **Legyen éber!** Figyeljen a munkavégzésre. Legyen óvatos, megfontolt. Ha szétszórtnak érzi magát, ne használja kompresszort.
- n) **Ellenőrizze a kompresszort sérülésekre!** A kompresszor további használata előtt alaposan ellenőrizze a védőberendezések, az enyhén sérült alkatrészek kifogástalan, rendeltetésszerű működését. Ellenőrizze, hogy a mozgó részek kifogástalanul működnek-e, nem szorulnak-e, nem sérültek-e. A termék biztonságos működéséhez az összes alkatrész a megfelelő helyre legyen beszerelve. A használati útmutató ellentétes rendelkezése hiányában a sérült védőberendezéseket és alkatrészeket elismert szakszervizzel kell javíttatni vagy azokat le kell cseréltetni. A megrongálódott kapcsolókat az ügyfélszolgálat szervizében kell cseréltetni. Ne használja szerszámot, ha rajta a található kapcsolót nem lehet ki- vagy bekapcsolni.
- o) **Figyelem!** Saját biztonsága érdekében csak a gyártó által biztosított vagy javasolt vagy a használati útmutatóban engedélyezett tartozékokat és extrákat használja. A használati útmutatóban, illetve a katalógusban nem megadott vagy javasolt szerszámok és tartozékok használata személyi sérüléshez vezethet.
- p) **Kizárólag villanyszerelővel javíttassa!** A javításokat csak villanyszerelő végezheti, eredeti pótalkatrészek felhasználásával; egyébként a kezelőt személyi baleset érheti.
- q) **Zaj!** A kompresszor használata közben viseljen zajvédő munkavédelmi eszközt.
- r) **Elektromos vezeték cseréje!** Ha az elektromos vezeték megsérül, akkor azt a gyártóval vagy képzett villanyszerelővel le kell cseréltetni a balesetek megelőzése érdekében.



Veszély a korlátozott fizikai, érzékszervi vagy szellemi képességű, valamint a kellő tapasztalattal és ismeretekkel nem rendelkező felnőtt személyekre!

A termék nem alkalmas arra, hogy korlátozott fizikai, érzékszervi vagy szellemi képességekkel rendelkező személyek (a gyermekeket is beleértve), valamint a kellő tapasztalattal és ismeretekkel nem rendelkezők használhassák azt, kivéve a biztonságukért felelős személy felügyelete mellett, vagy ha a készülék használatát elmagyarázták nekik.

- A gyerekekre a fulladás veszélye miatt figyelni kell, hogy biztosan ne játsszanak a termékkel.
- Ne engedje a gyermekeket a kompresszor közelébe.

Biztonsági utasítások a sűrített levegőhöz és a levegőt fújó pisztolyokhoz

- A kompresszor és a vezetékek működés közben felforrósodnak. Megérintésük égési sérülést okozhat.
- Ne engedje elegyedni a kompresszor által beszívott gázokat, gőzöket, mert tüzet vagy robbanást okozhatnak a kompresszorban.
- A tömlőcsatlakozó kioldásakor tartsa erősen a tömlő csatlakozórészét, hogy megelőzze a visszacsapódó tömlő okozta baleseteket.
- A lefúvató pisztollyal végzett munkálatok során viseljen védőszemüveget. A kifújt/kirepülő idegen anyagok és más alkatrészek kisebb sérüléseket, baleseteket okozhatnak.
- Ne irányítsa senki felé a lefúvató pisztolyt, és ne tisztítsa az éppen viselt ruházatát.

Biztonsági utasítások a festékszóráshoz

- Ne használjon olyan lakkot vagy oldószert, melynek 55 °C-nál alacsonyabb a lobbanáspontja.
- Ne melegítse fel a lakkokat és az oldószereket.
- Amennyiben egészségre ártalmas folyadékot használ, szűrőberendezés (arcmaszk) használata szükséges. Vegye figyelembe az adott anyag gyártója által közzétett óvintézkedésekben foglalt adatokat is.
- Vegye figyelembe a megmunkálni kívánt anyag csomagolásán jelzett adatokat és a veszélyes anyagokkal foglalkozó rendelet jelöléseit. Szükség esetén kiegészítő óvintézkedéseket is el kell végeznie, különös tekintettel a megfelelő ruházatra és maszkra.
- A szórási folyamat során tilos dohányozni az adott helyiségben. A festékgőz is könnyen begyullad.
- A közelben nem lehet tűzrakó hely, nyílt láng, illetve nem működtethető szikrát kibocsátó készülék.
- Ne tároljon vagy fogyasszon ételt, illetve italt az adott helyiségben.
- A festékgőz káros ezekre nézve.

Nyomásálló tartály használata

- A nyomásálló tartályt használó személy köteles azt előírás szerű állapotban tartani, szabályszerűen működtetni, felügyelni, a szükséges javítási és karbantartási munkálatokat haladéktalanul elvégezni és a szükséges biztonsági intézkedéseknek megfelelő körülményeket biztosítani.

- A felügyeleti hatóság adott esetben elrendelheti a szükséges megfigyelési intézkedéseket.
- Nem szabad üzemeltetni a nyomásálló tartályt, ha olyan hibája van, mely veszélyezteti a használóját vagy bárki mását.
- Ellenőrizze minden egyes használat előtt, hogy nincs-e rozsdás vagy sérülés a nyomásálló tartályon. A kompresszor nem üzemeltethető sérült vagy rozsdás nyomásálló tartállyal. Ha sérülést fedez fel, azonnal forduljon az ügyfélszolgálati szervizhez.

Őrizze meg a biztonsági utasításokat egy biztonságos helyen.

A kompresszor és a csomag tartalmának ellenőrzése



Fulladásveszély!

A készülék és a csomagolóanyag nem gyermeknek való játékszer! A nejlonzacskóval, a fóliával és az apró alkatrészekkel nem játszhatnak a gyermekek! Fennáll a veszélye, hogy lenyelik és megfulladnak!

- Tartsa távol a gyermekeket a kompresszortól és a csomagolóanyagtól.



ÉRTEŚÍTÉS!

Meghibásodás veszélye!

Ha a csomagolást figyelmetlenül, éles késsel vagy más hegyes tárgyval nyitja ki, a kompresszor könnyen megsérülhet.

- Ezért a csomagolás kinyitásakor nagyon óvatosan járjon el.

1. Vegye ki a kompresszort a csomagolásból.
2. Távolítsa el a csomagolóanyagot.
3. Ellenőrizze, hogy a csomag hiánytalan-e (lásd **A ábra**).
4. Ellenőrizze, hogy nincs-e sérülés a kompresszoron vagy az alkatrészein. Ha sérülést lát a kompresszoron, ne használja. Forduljon a gyártóhoz a jótállási tájékoztatón megadott szervizcímen.
5. Őrizze meg a csomagolást lehetőség szerint a jótállási idő végéig.

A kompresszor felállítása és csatlakoztatása



FIGYELMEZTETÉS!

Áramütés veszélye!

A hibás elektromos csatlakoztatás, illetve a túl magas hálózati feszültség áramütéshez vezethet.

- A kompresszort csak a gép adattábláján szereplő üzemi feszültségnek megfelelő hálózati feszültségű hálózati aljzathoz csatlakoztassa.
- Úgy vezesse a kábelt, hogy senki ne essen el benne.
- A kompresszort csak jól hozzáférhető hálózati aljzatra csatlakoztassa, hogy gond esetén gyorsan le tudja választani az elektromos hálózatról.



ÉRTESÍTÉS!

Meghibásodás veszélye!

Ha a kompresszort túlságosan hosszú tápvezetéssel, hosszszabítóval vagy kábeldobbal üzemelteti, az feszültségesést eredményezhet és akadályozhatja a motor beindulását.

- Lehetőség szerint ne használjon hosszú tápvezeték-eket, hosszszabítót vagy kábeldobot.



ÉRTESÍTÉS!

Sérülésveszély!

Megsérülhet a kompresszor, ha nem megfelelő helyre telepíti.

- A kompresszort jól hozzáférhető, vízszintes, száraz, kellően stabil munkafelületre helyezze. Ne helyezze a kompresszort az adott felület szélére vagy élére.
- Ne állítsa a kompresszort közvetlenül fal mellé vagy egyéb olyan helyre, ahol a hő megrekedhet. Ügyeljen rá, hogy a szellőzőnyílás szabadon maradjon.
- Működés közben a kompresszort mindig a gumitalpakra állítsa.
- Soha ne helyezze a kompresszort forró felületre vagy annak közelébe.
- Száraz, tiszta levegőjű helyiségben helyezze el. Ne használja nedves helyen vagy olyan területen, ahol freccsenő vízzel dolgoznak, valamint esőben.



ÉRTESÍTÉS! Sérülésveszély!

Ha a kompresszort +5 °C alatti környezeti hőmérsékleten csatlakoztatja, csak nagyon lassan indul be a motor és meg is sérülhet.

- A kompresszort legalább +5 °C környezeti hőmérsékleten szabad csak használni.



ÉRTESÍTÉS!

A nyomáskapcsoló gyárilag be van állítva. A kompresszor akkor indul be, ha a nyomásálló tartályban **7** a nyomás 6 bar alá esik. 8 bar körüli nyomás esetén a kompresszor újra kikapcsol. Ha a nyomás a nyomásálló tartályban irányíthatatlanul zuhanni kezd, a biztonsági szelep automatikusan kinyílik.

1. Győződjön meg róla, hogy a kompresszor ki van-e kapcsolva: a főkapcsoló **1** a „0” állásban legyen (lásd **A ábra**).
2. Győződjön meg róla, hogy a kondenzvíz-leeresztő csap el van-e zárva.
3. Úgy csatlakoztassa a sűrített levegővel működő szerszámot a gyorscsatlakozóhoz **6**, hogy az hallhatóan bekattanjon a helyére.
4. Dugja a hálózati csatlakozót egy megfelelően telepített hálózati aljzatba.
5. Állítsa a főkapcsolót az „1” állásba.
Ekkor a kompresszor bekapcsol és elindul.
6. A nyomás növeléséhez forgassa el a nyomásszabályozót **5** az óramutató járásával megegyező irányba. A nyomás csökkentéséhez forgassa el a nyomásszabályozót az óramutató járásával ellentétes irányba.
7. A nyomásmérőről **2** leolvashatja a beállított nyomást.
8. A kompresszor kikapcsolásához állítsa a főkapcsolót a „0” állásba.
9. Ha nem kívánja tovább használni a kompresszort, húzza ki a hálózati csatlakozót.
10. Légtelenítse a készüléket a csatlakoztatott, sűrített levegővel működő szerszámon keresztül.
11. Válassza le a sűrített levegővel működő szerszámot a kompresszorról a gyorscsatlakozóról **6** való óvatos lehúzással (lásd **A ábra**).
12. Tisztítsa meg a kompresszort a „Tisztítás” című fejezetben leírt módon.

Tisztítás



FIGYELMEZTETÉS! **Robbanásveszély!**

A tartály vagy a csatlakoztatott szerszámok nyomás alatt állhatnak.

- A tartályt minden tisztítási és karbantartási munkálat előtt tegye teljesen nyomásmentessé.



FIGYELMEZTETÉS! **Égési sérülés veszélye!**

A kompresszor használat közben felforrósodik.

- Mindig várja meg a tisztítás előtt, hogy a kompresszor teljesen lehűljön.



ÉRTESÍTÉS! **Rövidzárlat veszélye!**

A burkolat alá beszivárgó víz rövidzárlatot okozhat.

- Soha ne merítse vízbe a kompresszort.
- Ügyeljen arra, hogy ne kerüljön víz a készülékházba.
- Minden egyes tisztítás előtt húzza ki a hálózati csatlakozót.



ÉRTESÍTÉS! **Sérülésveszély!**

Károsodhat a kompresszor, ha nem megfelelő tisztítószerrel tisztítja.

- Soha ne tisztítsa a kompresszort vízzel, oldószerrel vagy hasonló anyaggal.
- Ne használjon agresszív tisztítószerrel, éles vagy fémes tisztítóeszközt, például kést, kemény spatulát és más hasonló tárgyakat. Ezek károsíthatják a felületet.



ÉRTESÍTÉS!

Amennyire csak lehet, tartsa por- és szennyeződésmentesen az összes védőszerkezeteket.

- A kompresszort minden egyes használat után tisztítsa meg.

**ÉRTESÍTÉS!**

Azt javasoljuk, légtelenítse a kompresszort a csatlakoztatott, sűrített levegővel működő szerszámon keresztül.

1. Állítsa a főkapcsolót „0” állásba, és a tisztítás előtt húzza ki a hálózati csatlakozót.
 2. Hagyja teljesen lehűlni a kompresszort.
 3. Légtelenítse a kompresszort a csatlakoztatott, sűrített levegővel működő szerszámon keresztül.
 4. Tisztítás előtt válassza le a kompresszorról a csatlakoztatott, sűrített levegővel működő szerszámot.
 5. Eressze le a kondenzvizet „A kondenzvíz leeresztése” című fejezetnek megfelelően.
 6. Törölje át a kompresszort egy tiszta törülőkendővel vagy alacsony nyomáson fúvassa ki sűrített levegővel a por és a szennyeződések eltüntetése érdekében.
 7. Törölje át a kompresszort egy nedves kendő és egy kevés kenőszappan segítségével. Ügyeljen arra, hogy ne kerüljön víz a készülék belsejébe.
 8. Utána hagyja minden részét teljesen megszáradni.
- Szakszerűen megtisztította a kompresszort.

A kondenzvíz leeresztése

**Értesítés!**

A nyomásálló tartály élettartamának megnövelése érdekében minden egyes használat után eressze le a kondenzvizet.

1. Állítsa a főkapcsolót „0” állásba, és a tisztítás előtt húzza ki a hálózati csatlakozót.
2. Hagyja teljesen lehűlni a kompresszort.
3. Győződjön meg róla, hogy a kondenzvíz-leeresztő csap el van-e zárva.
4. Tisztítás előtt válassza le a kompresszorról a csatlakoztatott, sűrített levegővel működő szerszámot.
5. Nyissa meg a kondenzvíz-leeresztő csapot **9** (lásd **A ábra**).
6. Döntse meg a kompresszort, hogy a leeresztő csap a tartály legmélyebb pontján legyen.
Így ki tud folyni az összes kondenzvíz.
7. Zárja el a kondenzvíz-leeresztő csapot.

Tárolás



Értesítés!

A nem megfelelő vagy szakszerűtlen tárolás miatt előfordulhat, hogy kárt tesz a kompresszorban, vagy hogy azt illetéktelenek helyezik üzembe.

- Az eltárolás előtt mindig húzza ki a hálózati csatlakozót.
- A kompresszort és az összes csatlakoztatott, sűrített levegővel működő szerszámot csak légtelenített állapotban tárolja.
- A kompresszort mindig száraz helyen tárolja.
- A kompresszort mindig állítva tárolja, ne döntse meg.
- A kompresszort mindig úgy tárolja, hogy azt illetéktelen személy ne helyezhesse üzembe.

1. Húzza ki a kompresszor hálózati csatlakozóját.
2. Hagyja teljesen lehűlni a kompresszort.
3. Légtelenítse a kompresszort és az összes, sűrített levegővel működő szerszámot a „Tisztítás” című fejezetnek megfelelően.
4. Tisztítsa meg a kompresszort és eressze le a kondenzvizet a „Tisztítás” című fejezetnek megfelelően.
5. A kompresszort mindig vízszintes, száraz felületre helyezve, száraz helyiségben tárolja.

Hibakeresés és karbantartás

Lehetséges meghibásodási okok

Probléma	Ok	Megoldás
A kompresszor nem működik.	Nincs hálózati feszültség.	Ellenőrizze a kábelt, a hálózati csatlakozót, a biztosítékot és a hálózati aljzatot.
	Túl alacsony a hálózati feszültség.	Kerülje a túl hosszú hosszabbító kábelt. Olyan hosszabbító kábelt használjon, melynek elegendő az érátmérője.
	Túl alacsony a külső hőmérséklet.	Ne használja a kompresszort, ha a külső hőmérséklet nem éri el az 5 °C-ot.
	Túlmelegedett a motor.	Hagyja lehűlni a motort, szükség esetén szüntesse meg a túlmelegedés okát.
Jár a kompresszor, de nem fejlődik benne nyomás.	A visszacsapó szelep ereszt.	Cserélje ki a visszacsapó szelepet.
	Tönkrementek a tömítések.	<ol style="list-style-type: none"> 1. Ellenőrizze a tömítéseket. 2. A sérült tömítéseket szakszervizben cseréltesse ki. 3. Zárja el a kondenzvíz-leeresztő csapot. 4. Húzza meg kézzel a csavart. 5. Ellenőrizze a csavarok tömítettségét, szükség esetén cserélje ki őket.
	A kondenzvíz-leeresztő csap nincs elzárva vagy ereszt.	
A kompresszor működik, a nyomásmérő kijelzi a nyomást, azonban a szerszámok nem működnek.	A tömlőcsatlakozás nem zár kellően.	Ellenőrizze a sűrített levegőhöz szánt tömlőt és a szerszámokat, szükség esetén cserélje ki őket.
	A gyorscsatlakozó nem zár megfelelően.	Ellenőrizze a gyorscsatlakozót, szükség esetén cserélje ki.
	Túl alacsony a nyomásszabályozóval beállított nyomás.	Tekerje feljebb a nyomásszabályozót.

A szénkefék ellenőrzése



ÉRTESÍTÉS!

Figyelem! A szénkefákat csak elektromos szakember ellenőrizheti és cserélheti ki.

Ha a kompresszor működése során túl sok szikra képződik, ellenőriztesse és szükség esetén cseréltesse ki a szénkefákat. Ezt kizárólag elektromos szakember végezheti el.

A hálózati csatlakozóvezeték cseréje



ÉRTESÍTÉS!

A hálózati csatlakozóvezetékét csak a gyártó, az ő ügyfélszolgálatja vagy egy hasonlóan képzett szakember cserélheti ki.

- Ha a készülék hálózati csatlakozóvezetéke sérült, cseréltesse ki egy szakemberrel, mielőtt a készüléket újra használatba veszi.

Pótalkatrész-rendelés

Ha pótalkatrészre van szüksége, forduljon a gyártóhoz a jótállási tájékoztatón megadott szervizcímen. Pótalkatrész rendelésekor az alábbi adatokat kell megadnia:

- A készülék típusa
- A készülék cikkszama
- A készülék azonosító száma
- A kért pótalkatrész száma

Aktuális árainkat és bővebb információkat a www.isc-gmbh.info honlapon talál.

Cserealkatrész-lista

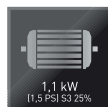
Alk.sz.	Leírás	A pótalkatrész száma
01	Tartóláb	402049101001
02	Gyorscsatlakozó	402049101002
03	Főkapcsoló	402049101003
04	Biztonsági szelep	402049101004
05	Kondenzvíz-leeresztő csap	402049101005
06	Szűj	402049101006

Műszaki adatok

Modell:	WZAC 190/6 OF
Motorteljesítmény:	1,1 kW
Üzem mód:	S3 25 %
A nyomásálló tartály térfogata:	6 l
Hangteljesítményszint L_{WA} :	97 dB
Normál eltérés K_{WA} :	2 dB
Hangnyomásszint: L_{pA} :	75 dB
Normál eltérés K_{pA} :	2 dB
Védelem típusa:	IP20
A készülék súlya:	kb. 9 kg
Cikkszám:	44382



Névleges feszültség, -frekvencia: 220 – 240 V ~, 50 Hz



Üzem mód: S3 25 % 10 perc



A szivattyú fordulatszáma: 3550 min⁻¹



A nyomásálló tartály térfogata: 6 l



Üzemi nyomás: max. 8 bar



Elméleti szivóteljesítmény: kb. 160 l/min

S3 25 %: szakaszos működésű üzem, beindítás nélkül, lassítás nélkül (ciklusidő: 10 perc). Szakaszos működésű üzem esetén mindig a százalékos bekapcsolási időtartamot (25 %) adják meg, hogy az üzemszünetekben a konvektív hőleadók révén meg lehessen határozni a hőmérséklet-túllépést. A szakaszos működésű üzem a bekapcsolási időből és a hűlési szakaszokból áll, ezt hívjuk ciklusidőnek. Az egész művelet időtartama 10 perc. A 25 %-os bekapcsolási időtartam azt jelenti, hogy az elektromos szerszám 2,5 percgig a névleges teljesítményfelvétellel üzemeltethető, amit egy 7,5 perces hűlési szakasz követ. A zajkibocsátási értékeket az EN ISO 3744 alapján határoztuk meg.

Leselejtesés

A csomagolás leselejtesése



A csomagolást szétválogatva tegye a hulladékba. A kartont és papírt a papír, a fóliát a műanyag szelektív hulladékgyűjtőbe tegye.

Elhasznált készülékek leselejtesése

(Az Európai Unión belül alkalmazandó, illetve azokban az országokban, ahol van szelektív hulladékgyűjtés)



A leselejtesett készülék nem kerülhet a háztartási hulladékba!

Amennyiben a kompresszor használhatatlanná válik, a **törvény előírásai szerint minden felhasználó köteles a háztartási hulladéktól elkülöníteni**, és leadni a legközelebbi gyűjtőállomáson. Így biztosítható a leselejtesett készülékek szakszerű újrahasznosítása, és megelőzhető a környezet károsítása. Az elektromos készülékek ezért vannak ellátva a fenti jelöléssel.

Megfelelőségi nyilatkozat

Einhell Germany AG · Wiesenweg 22 · D-94405 Landau/Isar



Konformitátserklárung

- D** erklárt folgende Konformitát gemäß EU-Richtlinie und Normen für Artikel
- GB** explains the following conformity according to EU directives and norms for the following product
- F** déclare la conformité suivante selon la directive CE et les normes concernant l'article
- I** dichiara la seguente conformità secondo la direttiva UE e le norme per l'articolo
- NL** verklaart de volgende overeenstemming conform EU richtlijn en normen voor het product
- E** declara la siguiente conformidad a tenor de la directiva y normas de la UE para el artículo
- P** declara a seguinte conformidade, de acordo com a directiva CE e normas para o artigo
- DK** attesterer følgende overensstemmelse i medfør af EU-direktiv samt standarder for artikel
- S** förklarar följande överensstämmelse enl. EU-direktiv och standarder för artikeln
- FIN** vakuuttaa, että tuote täyttää EU-direktiivin ja standardien vaatimukset
- EE** tõendab toote vastavust EL direktiivile ja standarditele
- CZ** vydává následující prohlášení o shodě podle směrnice EU a norem pro výrobek
- SLO** potrjuje sledečo skladnost s smernico EU in standardi za izdelek
- SK** vydáva nasledujúce prehlásenie o zhode podľa smernice EÚ a noriem pre výrobok
- H** a cikkekhez az EU-irányvonol és Normák szerint a következő konformitást jelenti ki
- PL** deklaruje zgodność wymienionego poniżej artykułu z następującymi normami na podstawie dyrektywy WE.
- BG** декларира съответното съответствие съгласно Директива на ЕС и норми за артикул
- LV** paskaidro šādu atbilstību ES direktīvai un standartiem
- LT** apibūdina šį atitikimą EU reikalavimams ir prekės normoms
- RO** declară următoarea conformitate conform directivei UE și normelor pentru articolul
- GR** δηλώνει την ακόλουθη συμμόρφωση σύμφωνα με την Οδηγία ΕΚ και τα πρότυπα για το προϊόν
- HR** potvrđuje sljedeću uskladenost prema smjernicama EU i normama za artikel
- BIH** potvrđuje sljedeću uskladenost prema smjernicama EU i normama za artikel
- RS** potvrđuje sledeću uskladenost prema smernicama EZ i normama za artikal
- RUS** следующим удостоверяется, что следующие продукты соответствуют директивам и нормам ЕС
- UKR** проголошує про зазначену нижче відповідність виробу директивам та стандартам ЄС на виріб
- MK** ja izjavuva slednata soobrznost согласно EU-директивата и нормите за артикли
- TR** Ürünü ile ilgili AB direktifleri ve normları gereğince aşağıda açıklanan uygunluğu belirtir
- N** erklærer følgende samsvar i henhold til EU-direktivet og standarder for artikkel
- IS** Lysir uppfyllingun EU-reglna og annarra staðla vöru

Kompressor WZAC 190/6 OF (Workzone)

- 87/404/EC_2009/105/EC
- 2005/32/EC_2009/125/EC
- 2006/95/EC
- 2006/28/EC
- 2004/108/EC
- 2004/22/EC
- 1999/5/EC
- 97/23/EC
- 90/396/EC_2009/142/EC
- 89/686/EC_96/58/EC
- 2011/65/EC
- 2006/42/EC
- Annex IV
Notified Body:
Notified Body No.:
Reg. No.:
- 2000/14/EC_2005/88/EC
- Annex V
- Annex VI
Noise: measured $L_{WA} = 95$ dB (A); guaranteed $L_{WA} = 97$ dB (A)
 $P = 1,1$ kW
Notified Body: 0477 Eurofins Modulo Uno S.p.A.
- 2004/26/EC
Emission No.:

**Standard references: EN 1012-1; EN 60204-1; EN 55014-1; EN 55014-2;
EN 61000-3-2; EN 61000-3-3**

Landau/Isar, den 24.02.2015


Weichselgartner/General-Manager


Schunk/Product-Management

First CE: 14

Art.-No.: 40.204.91 I.-No.: 11025

Subject to change without notice

Archive-File/Record: NAPR011749
Documents registrar: Daniel Protschka
Wiesenweg 22, D-94405 Landau/Isar

WORKZONE® JÓTÁLLÁSI ADATLAP

KOMPRESSZOR WZAC 190/6 OF

A fogyasztó adatai:

Név: _____

Cím: _____



E-mail: _____

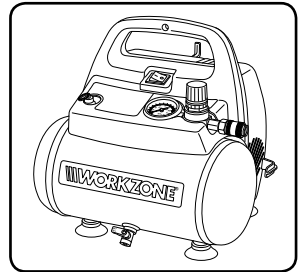
A vásárlás dátuma * : _____

* Javasoljuk, hogy a jótállási tájékoztatóval együtt őrizze meg a vásárláskor kapott nyugtát / számlát is.

A vásárlás helye: _____

A hiba leírása:

Aláírás: _____



Kérjük, hogy a jótállási igény nem személyes érvényesítése esetén a kitöltött jelen jótállási adatlapot és a hibás terméket az alábbi címre küldje be:

Einhell Hungária Kft.
1107 Budapest
Mázsa Tér 5-7

HUNGARY

ÜGYFÉLSZOLGÁLAT



0036 1 237 0494



raktar@einhell.hu

A FOGYASZTÁSI CIKK TÍPUSA: **WZAC 190/6 OF**
GYÁRTÁSI SZÁM: **44382**

09/2015

Ügyfélszolgálat:

Telefonszolgáltatója
rendes, vezetékes
díjszabása szerint.

3
ÉV
JÓTÁLLÁS



JÓTÁLLÁSI TÁJÉKOZTATÓ

A fogyasztóval szerződést kötő vállalkozás cégneve és címe: Aldi Magyarország Élelmiszer Bt. Mészárosok Útja 2. 2051 Biatorbágy HUNGARY	A gyártó neve, címe: Einhell Germany AG Wiesenweg 22 94405 Landau a. d. Isar GERMANY
A fogyasztási cikk azonosítására alkalmas megnevezése: Kompresszor WZAC 190/6 OF	A fogyasztási cikk típusa: WZAC 190/6 OF
Kicserélés esetén ennek időpontja: 09/2015	A fogyasztási cikk gyártási száma (ha van): 44382
A javítószolgálat neve, címe és telefonszáma: Einhell Hungária Kft., 1107 Budapest, Mázsza Tér 5-7, HUNGARY 0036 1 237 0494, raktar@einhell.hu	

A jótállással kapcsolatos általános szabályok

A Magyarország területén vásárolt új tartós fogyasztási cikkek esetén 3 évre vállalunk jótállást. Az elhasználandó, ill. kopó alkatrészekre (pl. világítótestek, akkumulátorok, gumiabroncsok, stb.) a jótállási idő rendeltetésszerű használat esetén 1 év. A napi használat során keletkező sérülésekre (pl. karcolások, horpadások, stb.) a jótállás nem vonatkozik.

A jótállási határidő a fogyasztási cikk fogyasztó részére történő átadása napjával kezdődik. A határidő elmulasztása jogvesztéssel jár. Nem számít bele a jótállás elévülési idejébe a kijavítási időnek az a rész, amely alatt a fogyasztó a fogyasztási cikket nem tudja rendeltetésszerűen használni. A fogyasztási cikknek a kicseréléssel vagy a kijavítással érintett részére a jótállási igény elévülése újból kezdődik. Ezt a szabályt kell alkalmazni arra az esetre is, ha a kijavítás következményeként új hiba keletkezik.

A jótállás a fogyasztó jogszabályból eredő jogait nem érinti. Fogyasztói jogvita esetén a fogyasztó a megyei (fővárosi) kereskedelmi és iparkamarák mellett működő békéltető testület eljárását is kezdeményezheti.

A jótállásból eredő jogokat a fogyasztási cikk tulajdonosa érvényesítheti, feltéve, hogy fogyasztónak minősül. A jótállásból eredő jogokat a fogyasztási cikk tulajdonjogának átruházása esetén az új tulajdonos érvényesítheti.

A jótállásból eredő jogok a jótállási jeggyel érvényesíthetőek. A jótállási jegy szabálytalan kiállítása vagy a jótállási jegy fogyasztó rendelkezésére bocsátásának elmaradása a jótállás érvényességét nem érinti. A jótállási jegy fogyasztó rendelkezésére bocsátásának elmaradása esetén a szerződés megkötését bizonyítottan kell tekinteni, ha az ellenérték megfizetését igazoló bizonylatot - számlát vagy nyugtát - a fogyasztó bemutatja. Ebben az esetben a jótállásból eredő jogok a számlával, ill. nyugtával érvényesíthetőek.

A fogyasztó mindennemű jótállási igényét érvényesítheti a magyarországi Aldi áruházakban, míg a kijavítás iránti igény a jótállási jegyen feltüntetett javítószolgálatnál közvetlenül is



érvényesíthető. A jótállási kötelezettség teljesítésével kapcsolatos költségek vállalkozásunkat terhelik. Ha a fogyasztási cikk meghibásodásában a fogyasztót terhelő karbantartási kötelezettség elmulasztása is közrehatott, a jótállási kötelezettség teljesítésével felmerült költségeket közrehatása arányában a fogyasztó köteles viselni, ha a fogyasztási cikk karbantartására vonatkozó ismeretekkel rendelkezett, vagy ha vállalkozásunk e tekintetben tájékoztatói kötelezettségének eleget tett. Kicserélés vagy elállás esetén a fogyasztó nem köteles a fogyasztási cikknek azt az értékcsökkenését megtéríteni, amely a rendeltetészerű használat következménye. A fogyasztó a kellékhiba teljesítés okán felmerült kárait a Ptk. 6:174 § szerint érvényesítheti.

A rögzített bekötésű, illetve a 10 kg-nál súlyosabb, vagy tömegközlekedési eszközön kézi csomagként nem szállítható fogyasztási cikket az üzemeltetés helyén kell megjavítani. Ha a kijavítás az üzemeltetés helyén nem végezhető el, a le- és felszerelésről, valamint az el- és visszaszállításról vállalkozásunk, vagy - a javítószolgálatnál közvetlenül érvényesített kijavítás iránti igény esetén - a javítószolgálat gondoskodik.

Ha a fogyasztó a fogyasztási cikk meghibásodása miatt a vásárlástól számított 3 munkanapon belül érvényesít csereigényt, vállalkozásunk köteles a fogyasztási cikket kicserélni, feltéve, hogy a meghibásodás a rendeltetészerű használatot akadályozza. Amennyiben a hibás fogyasztási cikket már nem tartjuk készleten, úgy a teljes vételárat visszatérítjük.

A szerviz és a forgalmazó a kijavítás során nem felel a fogyasztási cikken a fogyasztó, ill. harmadik személy által esetlegesen tárolt adatokért vagy beállításokért.

A javítószolgálat fenti címén a jótállási idő lejártát követően is lehetőséget biztosítunk a hibás fogyasztási cikk kijavítására, amelynek költsége azonban a fogyasztót terheli.

A jótállási igény bejelentése

A fogyasztó a hiba felfedezése után késedelem nélkül köteles a hibát a vállalkozásunkkal közölni. A hiba felfedezésétől számított két hónapon belül közölt hibát késedelem nélkül közölni kell tekinteni. A közlés késedeleméből eredő kárért a fogyasztó felelős. A jótállási igényt a fogyasztási cikk minden olyan hibája miatt határidőben érvényesítettnek kell tekinteni, amely a megjelölt hibát előidézte. Ha a fogyasztó a jótállási igényét a fogyasztási cikknek - a megjelölt hiba szempontjából - elkülöníthető része tekintetében érvényesíti, a jótállási igény a fogyasztási cikk egyéb részeire nem minősül érvényesítettnek.

Mentesülés a jótállási felelősség alól

Nem teljesít hibásan vállalkozásunk, ha a fogyasztó a hibát a vásárlás időpontjában ismerte, vagy a hibát a vásárlás időpontjában ismernie kellett. Vállalkozásunk mentesül továbbá a jótállási kötelezettség alól, ha bizonyítja, hogy a hiba oka a vásárlás után keletkezett (pl. rendeltetésellenes használat, átalakítás, szakszerűtlen kezelés, helytelen tárolás, elemi kár). A rendeltetésellenes használat elkerülése céljából a fogyasztási cikkhez magyar nyelvű vásárlói tájékoztatót mellékelünk és kérjük, hogy az abban foglaltakat saját érdekében tartsa be.

A fogyasztót a jótállás alapján megillető jogok

A fogyasztó a Ptk. 6:159. §-ában rögzített szabályok szerint

- kijavítást vagy kicserélést igényelhet, kivéve, ha a választott jótállási igény teljesítése lehetetlen, vagy ha az a kötelezettnek - másik jótállási igény teljesítésével összehasonlítva - aránytalan többletköltséget eredményezne, figyelembe véve a fogyasztási cikk hibátlan állapotban képviselt értékét, a szerződésszegés súlyát és a jótállási jog teljesítésével a jogosultnak okozott érdeksérelmet;
- vagy a vételár arányos leszállítását igényelheti, a hibát a kötelezett költségére maga kijavíthatja vagy mással kijavíttathatja, vagy a szerződéstől elállhat, ha vállalkozásunk a kijavítást vagy a kicserélést nem vállalta, ill. ha ezen kötelezettségének megfelelő határidőn belül, a fogyasztó érdekeit kímélve nem tud eleget tenni, vagy ha a fogyasztónak a kijavításhoz vagy kicseréléshez fűződő érdeke megszűnt.

Jelentéktelen hiba miatt elállásnak nincs helye. A kijavítást vagy kicserélést - a fogyasztási cikk tulajdonságaira és a jogosult által elvárható rendeltetésére figyelemmel - megfelelő határidőn belül, a jogosult érdekeit kímélve kell elvégezni. A fogyasztó a választott jótállási jogáról másikra térhet át, az áttéréssel okozott költséget köteles azonban vállalkozásunknak megfizetni, kivéve, ha az áttérésre vállalkozásunk adott okot, vagy az áttérés egyébként indokolt volt.

A kijavítási igény bejelentésének időpontja:	A kijavításra történő átvétel időpontja:
A hiba oka:	A kijavítás módja:
A fogyasztónak történő visszaadás időpontja:	Kicserélés esetén ennek időpontja:
A javítószolgálat neve és címe:	Kelt, aláírás, bélyegző:



HU

Forgalmazó:

Einhell Germany AG
Wiesenweg 22
94405 Landau a. d. Isar
GERMANY

ÜGYFÉLSZOLGÁLAT



HU

0036 1 237 0494



raktar@einhell.hu

A FOGYASZTÁSI CIKK TÍ-
PUSA: **WZAC 190/6 OF**

GYÁRTÁSI SZÁM: **44382**

09/2015

3
ÉV
JÓTÁLLÁS