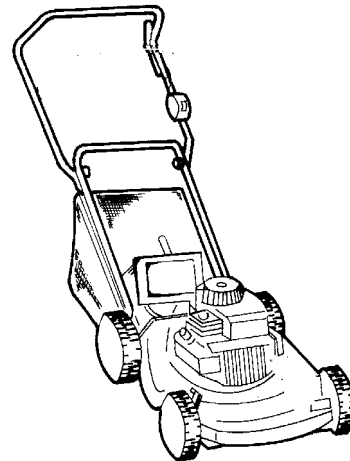


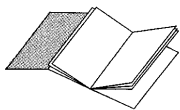
- Ⓛ **Bedienungsanleitung**  
**Benzin-Rasenmäher**
- Ⓛ **Mode d'emploi**  
**Tondeuse à gazon à essence**
- Ⓛ **Gebruiksaanwijzing**  
**Benzine-grasmaaier**
- Ⓛ **Manual de instrucciones**  
**Cortacésped de gasolina**

**Einhell**<sup>®</sup>



**Art.-Nr.: 34.042.00**

**TAIFUN**  
**M 50-4**



- ⓓ Bitte Seite 2-5 ausklappen
- ⓕ Veuillez ouvrir les pages 2 à 5
- Ⓝ Gelieve bladzijden 2-5 te ontvouwen
- ⓔ Por favor desdoble las paginas de 2 a 5

### ⓓ Inhaltsverzeichnis

Übersichts- und Detailzeichnungen	3-4
Erklärung Hinweisaufkleber	5
Sicherheitshinweise	6-7
Zusammenbau der Komponenten	7
Ankündigungen für den Gebrauch	8
Wartung und Lagerung, Auswechseln des Messers, techn. Daten	8
Explosionszeichnung	18
Ersatzteilliste	19-20
Übereinstimmungsurkunde	21
Konformitätserklärung	22
Garantieurkunde	23

### ⓕ Table des matières

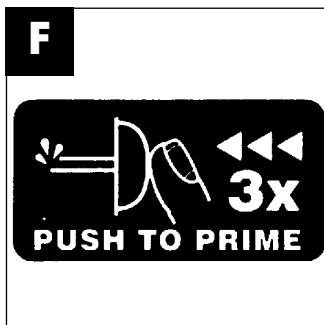
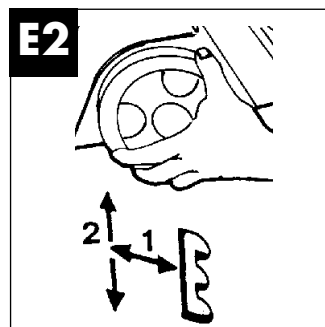
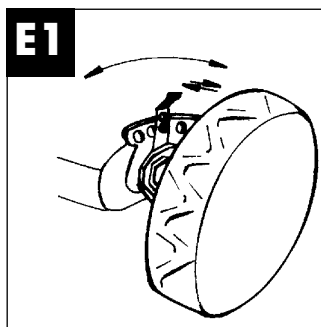
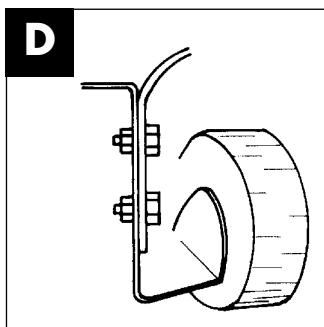
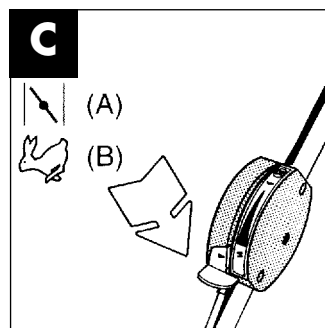
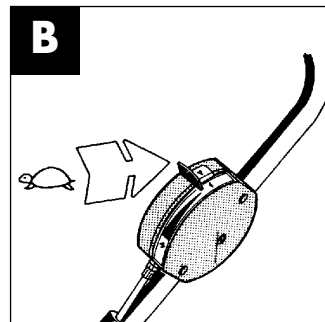
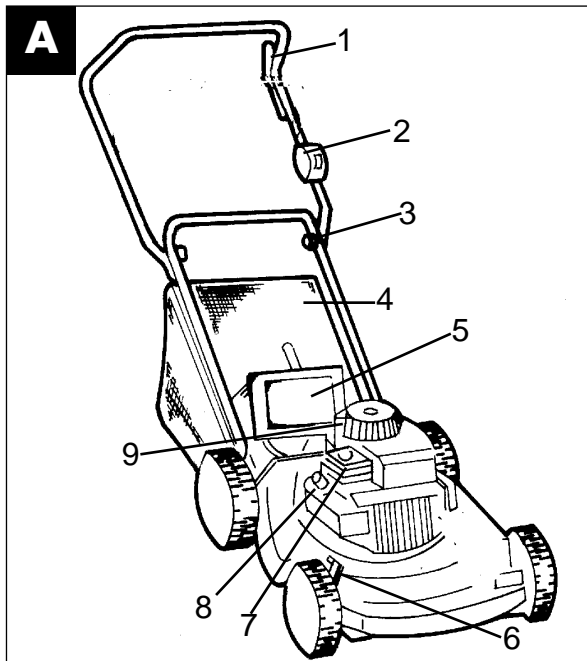
Schéma d'aperçu et de détail	3 - 4
Explication des autocollants de mise en garde	5
Consignes de sécurité	6 - 7
Montage des composants	9-10
Instructions d'emploi	10
Entretien et stockage, changement des couteaux, caractéristiques techniques	11
Eclatée	18
Liste des pièces de rechange	19-20
Certificat de conformité	21
Déclaration de conformité	22
Certificat de garantie	23

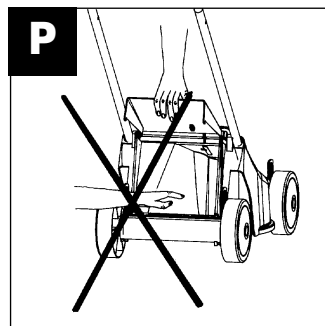
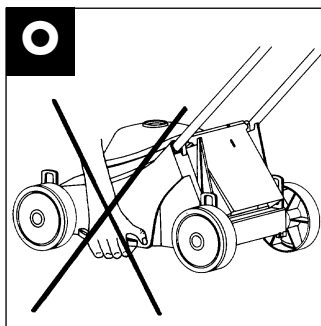
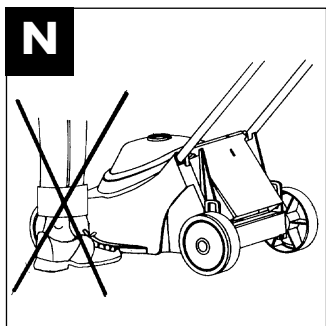
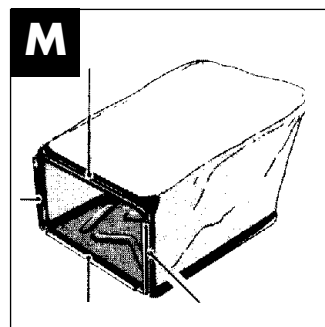
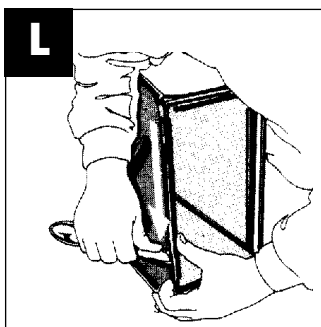
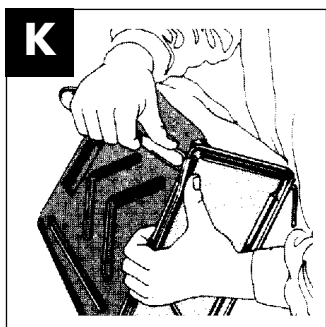
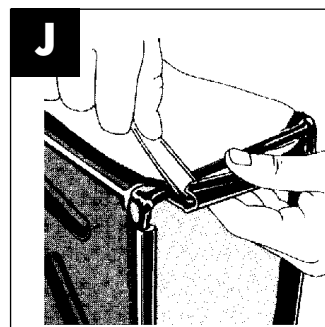
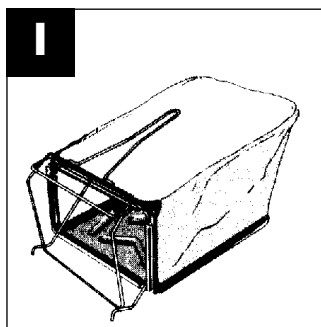
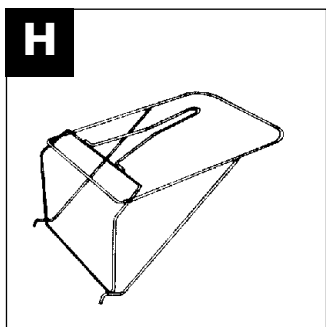
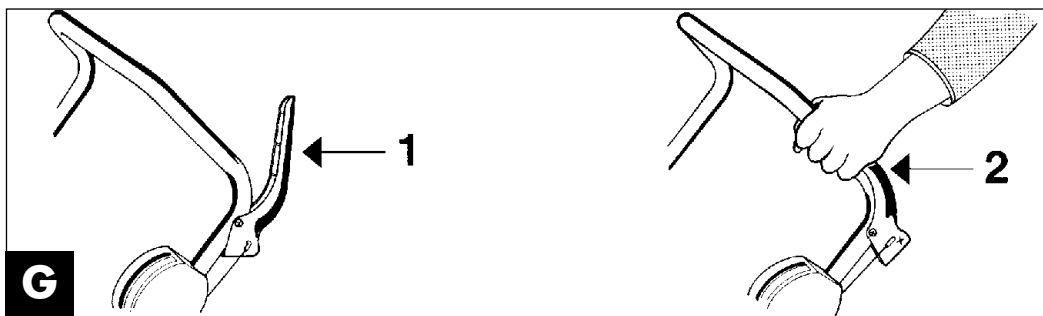
### Ⓝ Inhoudsopgave

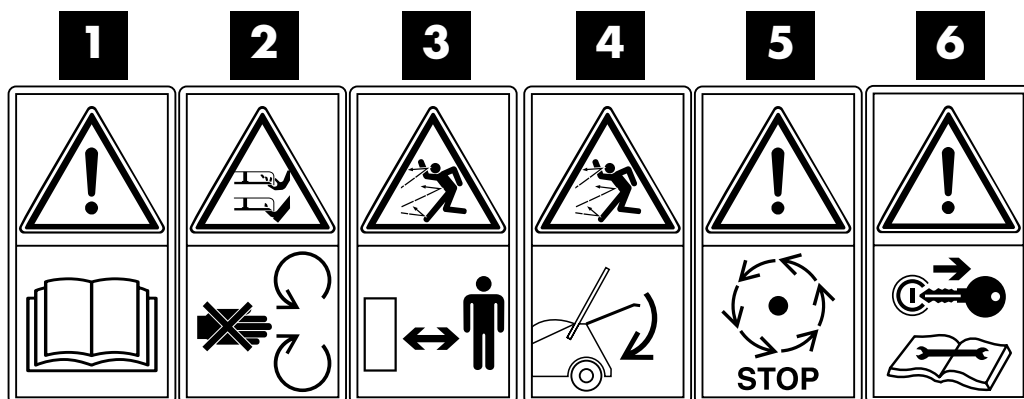
Overzichts- en detailtekeningen	3-4
Verklaring van de aanwijzingsstickers	5
Veiligheidsvoorschriften	6-7
Assembleren van de componenten	12-13
Aanwijzingen voor het gebruik	13
Onderhoud en berging, vervangen van het mes, techn. gegevens	14
Explosietekening	18
Wisselstukkenlijst	19-20
Overeenstemmingsbewijs	21
Conformiteitsverklaring	22
Garantiebewijs	23

### ⓔ Indice de contenido

Planos generales y en detalle	3-4
Explicación de las etiquetas de aviso	5
Instrucciones de seguridad	6-7
Montaje de los componentes	15-16
Instrucciones para el uso	16
Mantenimiento y almacenaje, cambio de cuchillas, características técnicas	17
Plano de expansión	18
Lista de piezas de recambio	19-20
Declaración de conformidad	22
Certificado de garantía	23







Ⓓ

- 1 Bedienungsanleitung lesen
- 2 Achtung rotierende Messer
- 3 Sicherheitsabstand einhalten
- 4 Nie ohne Fangkorb oder mit geöffneter Heckklappe mähen
- 5 Achtung das Messer rotiert nach Abstellen des Motors nach
- 6 Vor allen Wartungs-, Instandsetzungs-, Reinigungs- und Einstellarbeiten Motor abstellen, gegebenenfalls Zündschlüssel ziehen und Bedienungsanleitung lesen

Ⓕ

- 1 Lire le mode d'emploi
- 2 Attention! Couteaux rotatifs
- 3 Respecter la distance de sécurité
- 4 Ne jamais tondre sans collecteur d'herbe ou avec l'abattant arrière ouvert
- 5 Attention! Le couteau continue à tourner après l'arrêt du moteur
- 6 Arrêter le moteur, éventuellement retirer la clé de contact et lire le mode d'emploi avant tous travaux d'entretien, de réparation, de nettoyage et de réglage

Ⓖ

- 1 Gebruiksaanwijzing lezen
- 2 Let op! Roterende messen
- 3 Veiligheidsafstand in acht nemen
- 4 Nooit maaien zonder opvangbak of met geopende achterklep
- 5 Let op! Het mes blijft na het afzetten van de motor nog enkele seconden draaien
- 6 Telkens vóór onderhouds-, herstel-, schoonmaak- en afstelwerkzaamheden de motor afzetten, zo nodig de contactsleutel aftrekken en de gebruiksaanwijzing lezen

Ⓔ

- 1 1 Lea el manual de instrucciones
- 2 Atención cuchillas girando a velocidad
- 3 Observe la distancia de seguridad
- 4 No corte nunca el césped estando la bolsa de recogida o el chasis trasero abierto.
- 5 Atención, las cuchillas siguen girando después de haber parado el motor
- 6 Antes de hacer cualquier trabajo de cuidado o mantenimiento, de limpieza o de ajuste es imprescindible para el motor, retirar la llave de encendido y leer el manual de instrucciones.

**D**

Bevor Sie mit diesem Benzinrasenmäher arbeiten, lesen Sie die nachstehenden Sicherheitsvorschriften und die Bedienungsanleitung aufmerksam durch.

Machen Sie sich mit den Stellteilen und richtigen Gebrauch der Maschine vertraut.

Der unsachgemäße Gebrauch des Benzinrasenmähers kann zu schweren Verletzungen führen.

**Dieser Benzinrasenmäher ist nur zum Schneiden von Gras bestimmt.**

### Allgemeine Sicherheitsvorschriften

1. Erlauben Sie niemals Kindern oder Personen, die die Gebrauchsanleitung nicht kennen, den Rasenmäher zu benutzen. Der Rasenmäher darf nicht von Jugendlichen unter 16 Jahren verwendet werden.
2. Vor allen Kontroll-, Wartungs- und Instandsetzungsarbeiten ist der Motor abzustellen.
3. Im Arbeitsbereich des Rasenmähers ist der Benutzer für Schäden gegenüber Dritten verantwortlich, die durch die Benutzung des Rasenmähers verursacht wurden.
4. Arbeiten Sie nur bei guten Lichtverhältnissen oder sorgen Sie für eine entsprechende künstliche Beleuchtung.
5. Überprüfen Sie immer das Gerät auf irgendwelche Anzeichen von Beschädigungen.
6. Überzeugen Sie sich davon, daß alle Schutzvorrichtungen montiert sind und einwandfrei funktionieren.
7. Verwenden Sie das Gerät nie, wenn Sie müde sind.
8. Benutzen Sie das Gerät nie in geschlossenen oder schlecht belüfteten Räumen oder wenn entzündliche oder explosive Flüssigkeiten, Dämpfe oder Gase in der Nähe sind.
9. Stellen Sie den Motor ab bevor Sie Blockierungen lösen oder Verstopfungen im Auswurfkanal beseitigen und bevor Sie den Rasenmäher überprüfen, reinigen, warten oder Arbeiten an ihm durchführen und wenn ein Fremdkörper getroffen wurde.
10. Vor dem Gebrauch ist immer durch Sichtkontrolle zu prüfen, ob die Schneidwerkzeuge, Befestigungsbolzen und die gesamte Schneideinheit abgenutzt oder beschädigt sind. Zur Vermeidung einer Unwucht dürfen abgenutzte oder beschädigte Schneidwerkzeuge und Befestigungsbolzen nur satzweise ausgetauscht werden.
11. Beschädigte Teile des Gerätes sind von einem Fachmann zu ersetzen. Es dürfen nur original Ersatzteile verwendet werden.
12. Bei der Montage oder Demontage des Messers müssen die Anweisungen befolgt und Schutzhandschuhe getragen werden.
13. Überprüfen Sie das Gelände, auf dem der Rasenmäher eingesetzt wird und entfernen Sie alle Gegenstände die erfaßt und weggeschleudert werden können. Fremdkörper müssen vor dem Mähen entfernt werden.
14. Während des Mähens ist immer festes, rutschfestes Schuhwerk und eine lange Hose zu tragen. Mähen Sie nie barfußig oder mit leichten Sandalen.
15. Verwenden Sie den Rasenmäher immer mit Fangbox oder arbeiten Sie mit geschlossener Schutzklappe, wenn die Grasfangbox nicht benutzt wird.
16. Beim Starten des Motors darf der Rasenmäher nicht angehoben werden.
17. Führen Sie niemals Hände oder Füße an oder unter sich drehende Teile. Halten Sie sich immer entfernt von der Auswurföffnung auf.
18. Bevor Sie die Grasfangbox aushängen oder entleeren muß der Motor abgeschaltet sein und der Stillstand des Messers abgewartet werden.
19. Der durch den Holm vorgegebene Sicherheitsabstand muß eingehalten werden.
20. Wenn Sie am Hang mähen, muß der Rasen quer zum Hang gemäht werden.
21. Verwenden Sie den Rasenmäher nicht bei Steigungen über 15 %.
22. Bevor Sie den Rasenmäher zum Transport anheben, muß der Motor abgeschaltet und gegebenenfalls der Zündschlüssel abgezogen und der Stillstand des Messers abgewartet werden.
23. Achten Sie darauf, daß sich während des Betriebs keine Personen, besonders Kinder und Tiere in der unmittelbaren Nähe des Rasenmähers aufhalten. Sorgen Sie dafür, daß ein Sicherheitsabstand von 10 Metern eingehalten wird.
24. Bewahren Sie den Rasenmäher an einem trockenen und für Kinder unzugänglichen Ort auf.
25. Beim Starten des Motors darf der Rasenmäher nicht gekippt werden.
26. Falls der Rasenmäher anfängt, ungewöhnlich stark zu vibrieren, ist eine sofortige Überprüfung erforderlich.
27. Sorgen Sie dafür, daß alle Muttern, Bolzen und Schrauben fest angezogen sind und das Gerät in einem sicheren Arbeitszustand ist.
28. Wenn ein Fremdkörper getroffen wurde, suchen Sie nach Beschädigungen am Rasenmäher und führen Sie die erforderlichen Reparaturen durch, bevor Sie erneut starten und mit dem Rasenmäher arbeiten.
29. Der Rasenmäher darf nicht dem Regen ausgesetzt werden. Der Rasen darf nicht naß oder sehr feucht sein.
30. Führen Sie die Maschine nur im Schritttempo.
31. Seien Sie besonders vorsichtig, wenn Sie die Fahrtrichtung am Hang ändern.

32. Seien Sie besonders vorsichtig, wenn Sie den Rasenmäher umkehren oder ihn zu sich heranziehen.
33. Halten Sie das Schneidwerkzeug an, wenn der Rasenmäher zum Transport über andere Flächen als Gras angehoben werden muß und wenn der Rasenmäher von und zu der mähen- den Fläche bewegt werden muß.
34. Starten und arbeiten Sie mit Vorsicht entsprechend den Herstelleranweisungen. Achten Sie auf ausreichenden Abstand der Füße zum Schneidwerkzeug.
35. Heben Sie oder tragen Sie den Rasenmäher nie mit laufenden Motor.
36. Stellen Sie den Motor ab, wenn Sie den Rasenmäher verlassen.
37. Lassen Sie den Motor abkühlen, bevor Sie die Maschine in geschlossenen Räumen abstellen.
38. Prüfen Sie regelmäßig die Grasfangbox auf Verschleißerscheinungen oder auf den Verlust der Funktionsfähigkeit.

## Aufbauübersicht (Abb. A)

- 1 Hebel für Motorbremse
- 2 Gasregler
- 3 Kunststoffhandrad
- 4 Fangsack
- 5 Auswurfklappe
- 6 Einstellhebel für Schnitthöhe
- 7 Luftfilter und Vergaser
- 8 Tank
- 9 Reversier-Startseilzug

## Zusammenbau der Komponenten

Bei der Lieferung des Rasenmähers sind einige Teile demontiert. Der Zusammenbau ist einfach, wenn die folgenden Hinweise beachtet werden.

### 1. Montage Grasfangsack (Abb. H-M)

Ziehen Sie den Grasfangsack über den Träger- rahmen. Achten Sie darauf, daß sich der Kunst- stoffboden an der Unterseite befindet. Klipsen Sie die seitlichen Einhängelaschen am Trägerrahmen ein.

### 2. Griff

Den Rasenmäher aus der Verpackung nehmen. In der Schachtel befinden sich die beiden vormontierten Griffteile. Befestigen Sie den Griff, wie in Abb. D gezeigt an Chassis. Öffnen Sie dazu die Heckklappe des Rasenmähers und schrauben Sie den Griff mit den beiliegenden Schrauben fest (Abb. D). Verschrauben Sie das Griffoberteil mit dem Griff- unterteil, indem Sie die beiden Kunststoffhandräder (Abb. A 4) festschrauben.

Befestigen Sie das Gasseil, das Seil für die Motor- bremsen, welche vom Griffoberteil der zum Motor führen, mit den beiliegenden Klipsen an den Griff- teilen.

### 3. Einstellen der Schnitthöhe

- Bevor Sie zu Mähen beginnen, prüfen Sie, ob die Schneidwerkzeuge nicht stumpf und Ihre Befestig- ungsmittel nicht beschädigt sind. Ersetzen Sie stumpfe und/oder beschädigte Schneidwerkzeuge gegebenenfalls im ganzen Satz, um keine Un- wucht zu erzeugen. Bei dieser Prüfung den Motor abstellen und gegebenenfalls den Zündschlüssel abziehen.
- Die Einstellung der Schnitthöhe erfolgt direkt an den vier Rädern. Es können an den Vorderrädern 5 verschiedene Schnitthöhen und an den Hinter- rädern 3 verschiedene Schnitthöhen eingestellt werden.
- Ziehen Sie den Einstellhebel nach außen und stellen Sie die gewünschte Schnitthöhe für jedes Vorderrad einzeln ein. Der Hebel rastet in der ge- wünschten Position ein. (Abb. E 1). Um die Schnitthöhe an den Hinterrädern einzustellen, ziehen Sie das Hinterrad nach vorne und lassen es in der gewünschten Schnitthöhe in der Aus- sparung einrasten (ABB. E 2).

### 4. Starten des Rasenmähers

Um ein ungewolltes Starten des Rasenmähers zu vermeiden, ist dieser mit einer Motorbremse aus- gestattet (Abb. A Pos. 1 und Abb. G) , welche gedrückt werden muß, bevor der Rasenmäher gestartet wird. Beim Loslassen des Schalthebels muß der dieser in die Ausgangsposition zurückkehren und der Motor wird automatisch abgestellt.

Bevor Sie den Rasenmäher starten, drücken Sie 3x auf den Pumpknopf am Vergaser (Abb. A Pos. 8 und Abb. F). Stellen Sie den Gasregler (Abb. A Pos. 3) in Position A (Abb. C). Drücken Sie den Hebel für die Motorbremse (Abb. G) und ziehen Sie kräftig an dem Reversier-Seilzug (Abb. A Pos. 9). Mit dem Gas- regler können Sie die Geschwindigkeit und die Um- drehungen des Messers regeln.

Bevor Sie mit dem Rasenmähen beginnen, sollten sie diese Operation einige Male durchführen, um sicher zu gehen, daß alles korrekt funktioniert. Jedesmal wenn Sie irgendwelche Einstell- und/oder Reparaturarbeiten an Ihrem Rasenmäher vor- nehmen müssen, warten Sie bis sich das Messer nicht mehr dreht. Stellen vor jeder Einstell-, Wartungs- und Reparatur- arbeit den Motor ab.

**D****Ankündigungen für den Gebrauch****1. Schneiden des Rasens**

Wählen Sie die Schnitthöhe, je nach der tatsächlichen Rasenlänge. Führen Sie mehrere Durchgänge aus, so daß maximal 4 cm Rasen auf einmal abgetragen wird.

Leeren Sie die Grasfangbox, wenn sie voll ist, damit Verstopfungen der Auswurföffnung verhindert werden. Darauf achten, daß nicht über liegendebliebenes Gras des bereits geschnittenen Rasens gefahren wird, damit Verstopfungen der Auswurföffnung und unnötige Überlastungen des Motors verhindert werden.

**2. Das Messer**

Bevor irgendwelche Kontrollen des Messers durchgeführt werden, den Motor abstellen und Zündschlüssel abziehen; denken Sie daran, daß das Messer nach der Ausschaltung des Motors noch einige Sekunden weiterdreht. Nie versuchen, das Messer zu stoppen.

Prüfen Sie regelmäßig, ob das Messer richtig befestigt, in gutem Zustand und gut geschliffen ist. Im entgegengesetzten Fall, schleifen, oder ersetzen. Falls das in Bewegung befindliche Messer auf einen Gegenstand schlägt, den Rasenmäher anhalten und warten bis das Messer vollkommen still steht. Kontrollieren Sie dann den Zustand des Messers und des Messerhalters. Falls diese beschädigt sind müssen sie ausgewechselt werden.

**Wartung und Lagerung**

- Sorgen Sie dafür, daß alle Befestigungselemente (Schrauben, Muttern usw.) stets fest angezogen sind so daß Sie mit dem Mäher sicher arbeiten können.
- Überprüfen Sie die Grasfangeinrichtung häufiger auf Verschleißerscheinungen.
- Ersetzen Sie verschlissene oder beschädigte Teile.

Die regelmäßige Pflege des Rasenmähers sichert nicht nur lange Zeit seine Haltbarkeit und Leistungsfähigkeit, sondern trägt auch zu einem sorgfältigen und einfachen Mähen Ihres Rasens bei. Säubern Sie den Rasenmäher möglichst mit Bürsten oder Lappen. Verwenden Sie keine Lösungsmittel oder Wasser, um den Schmutz zu beseitigen. Die Wartungs- und Reinigungsingriffe müssen bei abgestellten Motor durchgeführt werden.

Das am stärksten dem Verschleiß ausgesetzte Element ist das Messer. Prüfen Sie regelmäßig den Zustand des Messers sowie die Befestigung desselben. Ist das Messer abgenutzt, muß es ausgewechselt oder geschliffen werden. Sollten übermäßige Vibrationen des Rasenmähers auftreten, bedeutet dies, daß das Messer nicht richtig

ausgewuchtet ist oder durch Stöße verformt wurde. In diesem Fall muß es repariert oder ausgewechselt werden.

**Auswechseln des Messers**

Achtung: Arbeits-Handschuhe tragen. Die Kunststoffmutter mit einem 34 mm Schlüssel gegen den Uhrzeigersinn lösen, das Messer herausziehen und durch ein neues ersetzen, dabei genau auf die Einbaurichtung achten. Die Kunststoffmutter im Uhrzeigersinn festziehen.

Zum Saisonende führen Sie eine allgemeine Kontrolle des Rasenmähers durch und entfernen alle angesammelten Rückstände.

Bei jedem Saisonanfang den Zustand des Messers überprüfen.

Für Reparaturen wenden Sie sich an unsere Kundendienst-Stellen.

Für die Wartung nur Original-Ersatzteile verwenden.

**Technische Daten**

Motortyp	Tecumseh Centura 40
Motorleistung	2,6 kw / 4 PS
Geschwindigkeit des Motors im Leerlauf	2850 min. <sup>-1</sup>
Deckbreite	500 mm
Schnitthöhe 5 fach verstellbar	30 - 80 mm
Grasauffangbox	45 l

Geräusch:

Die Maschine wurde gemäß CEE 84/538 aufgebaut.

Vibration:

Die am Griff ausgesendeten Schwingungen wurden nach ISO 5349 ermittelt und betragen 2,4 m/s<sup>2</sup>.



Veillez lire attentivement le mode d'emploi et les consignes de sécurité mentionnées ci-après avant de travailler avec cette tondeuse à gazon à essence.

Familiarisez-vous avec les pièce d'ajustage et le bon usage de la machine.

Un emploi non approprié de la tondeuse à gazon à essence peut provoquer de graves blessures.

**Cette tondeuse à gazon à essence se prête uniquement à la coupe d'herbe.**

## Consignes générales de sécurité

1. Ne permettez jamais aux enfants et aux personnes qui n'ont pas pris connaissance du mode d'emploi, d'utiliser la tondeuse à gazon. Il est interdit aux adolescents de moins de 16 ans d'utiliser la tondeuse à gazon.
2. Arrêtez le moteur avant tout travail de contrôle, d'entretien et de réparation.
3. Dans la zone de travail de la tondeuse à gazon, l'utilisateur se porte responsable vis-à-vis des tiers de dégâts causés par l'utilisation de la machine.
4. Travaillez toujours dans de bonnes conditions d'éclairage ou prenez soin d'un éclairage artificiel approprié.
5. Contrôlez toujours que la machine n'est pas endommagée.
6. Assurez-vous que tous les dispositifs de protection soient montés et qu'ils fonctionnent correctement.
7. N'utilisez jamais la machine si vous êtes fatigués.
8. N'employez pas la machine dans des locaux fermés ou mal aérés. Ne l'utilisez pas non plus à proximité de liquides inflammables ou explosifs, de fumées ou de gaz.
9. Arrêtez le moteur avant les travaux suivants: si vous desserrez des blocages, si vous débouchez le canal de sortie, avant de contrôler, de nettoyer ou d'entretenir la machine, avant toute intervention sur la machine et dans le cas où vous auriez heurté un corps étranger.
10. Avant l'emploi, vérifiez toujours par un contrôle visuel si les outils de coupe, les boulons de fixation ou l'ensemble de l'unité de coupe ne sont pas usés ou endommagés. Pour éviter un balourd: les outils de coupe et les boulons de fixation ne doivent être échangés qu'en bloc.
11. Les pièces endommagées de la machine doivent être remplacées par un spécialiste. N'utilisez que des pièces de rechange originales.
12. Lors du montage ou du démontage du couteau, il est important de suivre les instructions et de porter des gants de protection.
13. Contrôlez le terrain prévu pour l'utilisation de la tondeuse à gazon. Enlevez tous les objets qui

pourraient être happés et éjectés. Il faut absolument enlever les corps étrangers avant la tonte.

14. Pendant la tonte, portez toujours des chaussures solides et antiglissantes et des pantalons. Ne tondez jamais nu-pieds ou avec des sandales légères.
15. Utilisez toujours la tondeuse à gazon avec le collecteur. Si vous n'utilisez pas le collecteur d'herbe, l'abattant de protection doit être fermé pendant la tonte.
16. Lors du démarrage du moteur, ne soulevez pas la tondeuse à gazon.
17. Ne mettez jamais les mains ou les pieds dans les pièces rotatives. Tenez-vous toujours éloignés de l'ouverture de sortie.
18. Avant de décrocher ou de vider le collecteur d'herbe, il faut arrêter le moteur. Attendez que le couteau s'arrête.
19. Respectez la distance de sécurité marquée par la poignée.
20. Si vous tondez sur une pente, il faut tondre le gazon transversalement à la pente.
21. N'utilisez pas la tondeuse à gazon sur des pentes supérieures à 15 %.
22. Avant de soulever la tondeuse à gazon pour le transport, arrêtez le moteur et attendez l'arrêt du couteau.
23. Assurez-vous qu'il n'y a pas de personnes - en particulier d'enfants et d'animaux - à proximité de la tondeuse à gazon pendant le fonctionnement. Prenez soin à ce qu'une distance de sécurité de 10 m soit respectée.
24. Rangez la tondeuse à gazon à un endroit sec et inaccessible aux enfants.
25. Évitez de basculer la tondeuse à gazon lors du démarrage du moteur.
26. Dans le cas où la tondeuse à gazon commence à vibrer plus que d'habitude, contrôlez-la à l'instant.
27. Assurez-vous que tous les écrous, boulons et vis soient serrés à fond et que la machine puisse fonctionner en toute sécurité.
28. Si la machine a touché un corps étranger, contrôlez que la tondeuse à gazon n'est pas endommagée et effectuez les réparations nécessaires avant de la démarrer de nouveau pour la remettre en service.
29. N'exposez pas la tondeuse à gazon à la pluie. Évitez de tondre un gazon mouillé ou humide.
30. Guidez la machine au pas.
31. Faites particulièrement attention si vous changez de direction sur une pente.
32. Soyez particulièrement prudent en faisant demi-tour ou en tirant la tondeuse à gazon vers vous.
33. Mettez l'outil de coupe hors circuit avant de déplacer la machine à travers de surfaces autres que l'herbe; faites de même si vous déplacez la tondeuse à gazon vers la surface à tondre et au retour.

**F**

34. Démarrez et travaillez avec précaution conformément aux instructions du fabricant. Gardez une distance suffisante entre l'outil de coupe et vos pieds.
35. Ne soulevez ni portez la tondeuse à gazon pendant le fonctionnement du moteur.
36. Arrêtez le moteur si vous vous éloignez de la tondeuse à gazon.
37. Laissez refroidir le moteur avant de ranger la machine dans un local fermé.
38. Contrôlez régulièrement l'état d'usure et la capacité de fonctionner du collecteur d'herbe.

## Description de la machine (fig. A)

1. Levier pour le frein moteur
2. Régulateur de gaz
3. Manette en plastique
4. Collecteur d'herbe
5. Abattant de sortie
6. Levier de réglage pour la hauteur de coupe
7. Filtre d'air et carburateur
8. Réservoir de carburant
9. Câble du démarreur réversible

## Montage des composants

Notre livraison comprend quelques pièces démontées. Le montage est facile si vous suivez les instructions suivantes.

### 1. Montage du collecteur d'herbe (fig. H-M)

Mettez le collecteur d'herbe sur le cadre de support. Veillez à ce que le fond en matière plastique se trouve à la partie inférieure. Fixez les oeillets d'accrochage latéraux sur le cadre de support.

### 2. Poignée

Déballiez la tondeuse à gazon. Dans le carton, vous trouvez les deux pièces de poignée préassemblées. Fixez la poignée sur le châssis comme décrit dans la figure D. A cet effet, ouvrez l'abattant arrière de la tondeuse à gazon et vissez la poignée à l'aide des vis fournies (fig. D). Vissez la partie supérieure de la poignée sur la partie inférieure de la poignée en vissant à fond les deux manettes en plastique (fig. A 4).

Fixez le câble de commande de gaz et le câble pour le frein moteur conduisant de la partie supérieure de la poignée au moteur, sur les poignées à l'aide des deux clips fournis.

### 3. Réglage de la hauteur de coupe

- Avant de commencer à tondre, vérifiez le bon état des outils de coupe et de ses fixations. Si nécessaire, remplacez l'ensemble des outils émoussés et/ou endommagés afin d'éviter un balourd. Avant ce contrôle, mettez toujours la machine hors circuit.
- Le réglage de la hauteur de coupe se fait directement sur les quatre roues. Vous pouvez régler 5 hauteurs de coupe différentes sur les roues avant et 3 hauteurs de coupe différentes sur les roues arrière.
- Tirez le levier de réglage vers l'extérieur et réglez la hauteur de coupe désirée individuellement sur chaque roue avant. Le levier s'enclenche à la position désirée (fig. E 1). Pour régler la hauteur de coupe sur les roues arrière, tirez la roue arrière en avant et laissez-la s'enclencher dans l'évidement à la hauteur de coupe désirée (fig. ABB.E 2).

### 4. Démarrage de la tondeuse à gazon

Pour empêcher un démarrage involontaire de la tondeuse à gazon, celle-ci est équipée d'un frein moteur (fig. A, pos. 1 et fig. H), qui doit être pressé avant de démarrer la tondeuse à gazon. En lâchant le levier de commande, celui-ci doit retourner à la position de départ et le moteur est automatiquement arrêté.

Avant de démarrer la tondeuse à gazon, appuyez trois fois sur le bouton de pompage sur le carburateur (Fig. A, pos. 8 et fig. F). Mettez le régulateur de gaz (fig. A, pos. 3) en position A (fig. C.). Actionnez le levier pour le frein moteur (fig. G) et tirez vigoureusement sur le câble du démarreur réversible (fig. A, pos. 9). A l'aide du régulateur de gaz vous pouvez régler la vitesse et la vitesse de rotation du couteau.

Avant de commencer à tondre, vous devriez répéter ce procédé à plusieurs reprises pour vous assurer d'un fonctionnement correct. Lorsque vous effectuez n'importe quels travaux de réglage et/ou de réparation, attendez toujours que le couteau ne tourne plus. Arrêtez le moteur avant tout travail de réglage, d'entretien et de réparation.

## Indications pour l'emploi

### 1. Coupe du gazon

Choisissez la hauteur de coupe en fonction de la longueur de l'herbe. Répétez la tonte à plusieurs reprises de manière à couper au maximum 4 cm de gazon d'un seul coup.

Videz le collecteur d'herbe dès qu'il est plein afin d'éviter que l'ouverture de sortie ne se bouche. Ne passez plus sur l'herbe déjà coupée; ceci pourrait également boucher l'ouverture de sortie et en plus surcharger inutilement le moteur.

### 2. Couteau

Avant d'entreprendre des contrôles du couteau, arrêtez le moteur. Pensez au fait que le couteau continue à tourner encore quelques secondes après l'arrêt du moteur. N'essayez jamais de freiner le couteau. Contrôlez à intervalles réguliers que le couteau est en bon état, correctement fixé et bien affûté. Au besoin, affûtez ou échangez le couteau. Dans le cas où le couteau rotatif heurte un objet, arrêtez la tondeuse à gazon et attendez l'arrêt complet du couteau. Ensuite, contrôlez l'état du couteau et du porte-couteau. Si ceux-ci sont endommagés, ils doivent être remplacés.

## Entretien et stockage

- Assurez-vous que tous les éléments de fixation (vis, écrous etc.) soient toujours bien serrés pour effectuer le travail en toute sécurité.
- Contrôlez le dispositif de collecte d'herbe plus souvent pour constater une usure éventuelle.
- Remplacez les pièces usées ou détériorées.

L'entretien régulier de la tondeuse à gazon assure non seulement une longue durabilité et une grande puissance mais garantit aussi une tonte soignée et simple de votre gazon. Nettoyez la tondeuse à gazon de préférence à l'aide d'une brosse ou d'un chiffon. N'employez pas de solvants ou d'eau pour enlever la salissure. Les travaux d'entretien et de nettoyage doivent être exécutés après avoir arrêté le moteur. Le couteau est l'élément le plus exposé à l'usure. Contrôlez régulièrement l'état du couteau et ses fixations. Si le couteau est usé, il faut le remplacer. Des vibrations excessives de la tondeuse à gazon indiquent que le couteau n'est pas correctement équilibré ou qu'il est déformé par des chocs. Dans ce cas, il doit être réparé ou remplacé.

## Changement du couteau

Attention: Portez des gants de travail. Desserrez l'écrou plastique à l'aide d'une clé de 34 mm en le tournant dans le sens inverse des aiguilles d'une montre. Ensuite, retirez le couteau et remplacez-le. En faisant ceci, faites attention au sens de montage. Vissez à fond l'écrou plastique en le tournant dans le sens des aiguilles d'une montre.

À la fin de la saison, exécutez un contrôle général de la tondeuse à gazon et enlevez tous les résidus accumulés.

Au début de la saison il est nécessaire de vérifier l'état du couteau et des connexions électriques. Adressez-vous à notre service après-vente pour les réparations nécessaires. N'utilisez que des pièces de rechange originales.

## Caractéristiques techniques

Type du moteur:	Tecumseh Centura 40
Puissance du moteur:	2,6 kw / 3,5 CV
Vitesse du moteur à vide	2800 min. <sup>-1</sup>
Largeur de coupe	500 mm
Hauteur de coupe, réglable à 5 positions	30 - 80 mm
Collecteur d'herbe	45 l

Niveau sonore:

La machine a été conçue selon les normes CEE 84/538.

Vibration:

Les vibrations émises sur la poignée ont été déterminées selon ISO 5349. Elles s'élèvent à 2,4 m/s<sup>2</sup>.

**NL**

Lees de onderstaande veiligheidsvoorschriften en de gebruiksaanwijzing aandachtig door alvorens met deze benzine-grasmaaier te werken.

Maakt U zich vertrouwd met de regelbare componenten en het behoorlijk gebruik van de machine.

Het onoordeelkundig gebruik van de benzine-grasmaaier kan tot zware verwondingen leiden.

**Deze benzine-grasmaaier is enkel bestemd voor het maaien van gras.**

### Algemene veiligheidsvoorschriften

1. Laat nooit kinderen of personen, die de gebruiksaanwijzing niet kennen, de grasmaaier gebruiken. De grasmaaier mag niet door jongeren onder 16 jaar worden gebruikt.
2. De motor dient telkens afgezet te worden voordat werkzaamheden worden uitgevoerd ter controle, onderhoud en herstelling van de maaier.
3. Binnen het werkgebied van de grasmaaier is de gebruiker aansprakelijk voor schade versus derden die door het gebruik van de grasmaaier werd veroorzaakt.
4. Werk enkel bij voldoende licht of zorg voor een overeenkomstige kunstmatige verlichting.
5. Controleer altijd het toestel op een of andere aanduidingen van beschadigingen.
6. Vergewis U zich ervan dat alle veiligheidsinrichtingen gemonteerd zijn en correct functioneren.
7. Gebruik het toestel nooit als U moe bent.
8. Gebruik het toestel nooit in gesloten of slecht verluchte vertrekken of in de nabijheid van ontvlambare of explosieve vloeistoffen, dampen of gassen.
9. Zet de motor stop en trek de contactsleutel af alvorens blokkeringen los te maken of verstoppingen in het uitlaatkanaal te verwijderen en alvorens de grasmaaier te controleren, schoon te maken, te onderhouden of er werkzaamheden aan uit te voeren en als een vreemd voorwerp is geraakt.
10. Vóór het gebruik dient men zich altijd door visuele controle ervan te vergewissen dat de snijgereedschappen, bevestigingsbouten en de hele snijunit niet versleten of beschadigd zijn. Om onbalans te vermijden mogen versleten of beschadigde snijgereedschappen en bevestigings-bouten enkel per set worden vervangen.
11. Beschadigde onderdelen van het toestel mogen enkel door een vakman worden vervangen. Alleen de originele wisselstukken mogen worden gebruikt.
12. Bij het monteren en demonteren van het mes dienen de aanwijzingen te worden nageleefd en veiligheidshandschoenen gedragen.
13. Neem het terrein, waar U de grasmaaier gebruikt, in ogenschouw en verwijder alle voorwerpen die kunnen worden gegrepen en weggeslingerd. Vreemde voorwerpen dienen vóór het maaien te worden verwijderd.
14. Tijdens het maaien dient men altijd stevig, slipvast schoeisel en een lange broek te dragen. Maai nooit met blote voeten of met lichte sandalen.
15. Gebruik de grasmaaier altijd met opvangbak of werk met gesloten veiligheidsklep, indien U de opvangbak niet gebruikt.
16. Bij het starten van de motor mag de grasmaaier niet even worden opgeheven.
17. Kom nooit met handen of voeten aan of onder draaiende onderdelen. Blijf altijd op afstand van de uitlaatopening.
18. Zet de motor stop en wacht totdat het mes stilstaat alvorens de opvang bak los te haken of leeg te maken.
19. De door de handgreepstang verwezenlijkte veiligheidsafstand dient in acht te worden genomen.
20. Indien U op een helling werkt, moet het gras dwars t.o.v. de helling worden gemaaid.
21. Gebruik de grasmaaier niet bij hellingen boven 15 %.
22. Alvorens de grasmaaier op te heffen voor het transport moet de motor worden afgezet, de contactsleutel uitgetrokken en de stilstand van het mes afgewacht.
23. Let er op dat tijdens het gebruik van het toestel geen personen, vooral kinderen en dieren, in de onmiddellijke nabijheid van de grasmaaier verblijven. Zorg ervoor dat een veiligheidsafstand van 10 m in acht wordt genomen.
24. Bewaar de grasmaaier op een droge voor kinderen ontoegankelijke plaats.
25. Bij het starten van de motor mag de grasmaaier niet gekanteld worden.
26. Indien de grasmaaier ongewoon sterk begint te vibreren, is een onmiddellijke controle noodzakelijk.
27. Zorg ervoor dat alle moeren, bouten en schroeven vast aangedraaid zijn en het toestel zich in een veilige werktoestand bevindt.
28. Indien een vreemd voorwerp is geraakt, zoek eventuele beschadigingen aan het toestel en voer de noodzakelijke herstellingen uit alvorens de grasmaaier opnieuw te starten en ermee te werken.
29. De grasmaaier mag niet aan de regen worden blootgesteld. Het gras mag niet nat of zeer vochtig zijn.
30. Bestuur de machine enkel stapvoets.

31. Wees bijzonder voorzichtig als U op een helling van rijrichting verandert.
32. Wees bijzonder voorzichtig als U de grasmaaier omdraait of naar U toe trekt.
33. Zet de snijunit stop als de grasmaaier voor het transport over andere vlakken dan gras moet worden opgeheven en als de maaier van en naar het te maaierende vlak moet worden bewogen.
34. Start het toestel en werk voorzichtig overeenkomstig de aanwijzingen van de fabrikant. Let op een voldoende afstand tussen Uw voeten en het snijgereedschap.
35. Hef of draag de grasmaaier nooit met draaiende motor.
36. Stop de motor als U de grasmaaier verlaat.
37. Laat de motor afkoelen alvorens de machine in gesloten vertrekken te bergen.
38. Controleer de opvangzak regelmatig op slijtageverschijnselen of op verlies van functionaliteit.

## Opbouwoverzicht (fig. A)

- 1 Hefboom voor motorrem
- 2 Gasregulateur
- 3 Plastiekhandwiel
- 4 Opvangzak
- 5 Uitlaatklep
- 6 Instelhefboom voor snijhoogte
- 7 Luchtfilter en carburateur
- 8 Tank
- 9 Omkeerstarttrekkabel

## Assembleren van de componenten

Bij levering van de grasmaaier zijn sommige componenten gedemonteerd. Het assembleren is gemakkelijk mits de onderstaande aanwijzingen in acht worden genomen:

### 1. Montage van de grasvangzak (fig. H-M)

Trek de grasvangzak over het draagframe. Let er wel op dat de kunststofbodem zich aan de onderkant bevindt. Clip de aanhaaklussen aan de zijkant vast aan het draagframe.

### 2. Handgreep

De grasmaaier uit de verpakking nemen. In het karton bevinden zich beide voordien gemonteerde delen van de handgreep. Maak de handgreep vast aan het chassis zoals getoond in fig. D. Open daarvoor de achterklep van de grasmaaier en schroef de delen van de handgreep vast met behulp van de bijgaande schroeven (fig. D).

Maak het bovenste en onderste gedeelte van de handgreep aan elkaar vast door beide plastiekhandwieltes (fig. A) vast te schroeven.

Maak de gaskabel en de kabel voor de motorrem welke vanuit het bovenste gedeelte van de handgreep leiden tot de motor vast aan de delen van de handgreep met behulp van de bijgaande clips.

### 3. Instellen van de maaihoogte

- Voordat U begint te maaien dient U te controleren of de snijgereedschappen en hun bevestigingsmiddelen niet bot of beschadigd zijn. Indien nodig, vervang botte en/of beschadigde snijgereedschappen per set om geen onbalans te verwekken. Vóór deze controle de motor altijd afzetten en de contactsleutel uittrekken.
- De snijhoogte wordt rechtstreeks ingesteld aan alle vier wielen.  
Er kunnen 5 verschillende snijhoogten aan de voorwielen en 3 verschillende snijhoogten aan de achterwielen worden ingesteld.
- Trek de instelhefboom uit en stel de gewenste snijhoogte in voor elk wiel apart. De hefboom klikt in de gewenste stand vast (fig. E1). Teneinde de snijhoogte aan de achterwielen in te stellen trekt U het achterwiel naar voren en laat U het in de gewenste snijhoogte vastklikken in de uitsparing (fig. E2).

### 4. Starten van de grasmaaier

Teneinde een ongewild starten van de grasmaaier te voorkomen is deze voorzien van een motorrem (fig. A, pos. 1 en Fig. H), die moet worden ingedrukt alvorens de grasmaaier te starten. Bij het loslaten van de schakelhendel moet deze weer naar zijn uitgangspositie terugkeren en de motor wordt automatisch afgezet.

Alvorens de grasmaaier te starten drukt U drie keer de pompknop in aan de carburateur (fig. A, pos. 8 en fig. F). Breng de gasregulateur (fig. A, pos. 3) naar stand A (fig. C). Druk dan de hefboom voor de motorrem (fig. G) en trek krachtig aan de omkeerstartkabel (fig. A, pos. 9). Met de gasregulateur kunt U de snelheid en het aantal toeren van het mes regelen.

Alvorens met het grasmaaien te beginnen is het aan te raden deze handeling meermaals te herhalen om zeker te zijn dat alles correct functioneert. Telkens als U aan Uw grasmaaier een of ander instel- en/of herstelwerkzaamheid moet uitvoeren, dient U te

**NL**

wachten totdat het mes niet meer draait.  
Zet de motor af voordat U begint met instel-,  
onderhouds- of herstelwerkzaamheden.

behoorlijk uitgebalanceerd is of door schokken  
vervormd werd. In dit geval moet het mes worden  
hersteld of vervangen.

## Aanwijzingen voor het gebruik

### 1. Maaien van het gras

Kies de snijhoogte naargelang de werkelijke hoogte  
van het gras. Rij het gras in meerdere keren af zodat  
telkens maximaal 4 cm gras worden afgemaaid.

Leeg de opvangbak als die vol is teneinde  
verstoppingen van de uitlaatopening te voorkomen.  
Vermijd over afgereden gras van het reeds gemaaid  
gazon te rijden om verstoppingen van de  
uitlaatopening en onnodige overbelastingen van de  
motor te voorkomen.

### 2. Het mes

Alvorens een of ander controle van het mes uit te  
voeren dient U de motor af te zetten. Denk er aan  
dat het mes na het afzetten van de motor nog enkele  
seconden blijft draaien. Probeer nooit het mes te  
stoppen. Controleer regelmatig of het mes behoorlijk  
bevestigd, in goede staat en goed geslepen is. Als  
dit niet het geval is, bijslijpen of vervangen.  
Indien het roterende mes een voorwerp raakt, de  
grasmaaier stoppen en wachten totdat het mes  
volledig tot stilstand is gekomen. Controleer dan de  
toestand van het mes en de meshouder. Indien deze  
beschadigd zijn, moeten ze worden vervangen.

## Onderhoud en berging

- Zorg er voor dat alle bevestigingselementen  
(schroeven, moeren etc.) steeds vastgedraaid  
zijn om met de maaier veilig te kunnen werken.
- Controleer de grasvanginrichting dikwijls op  
slijtageverschijnselen.
- Vervang versleten of beschadigde onderdelen.

Het regelmatig onderhoud van de grasmaaier  
verzekert niet alleen voor lange tijd zijn  
duurzaamheid en functionaliteit maar draagt ook bij  
tot een zorgvuldig en gemakkelijk maaien van Uw  
gazon. Maak de grasmaaier indien mogelijk met een  
borstel of doek schoon. Gebruik geen oplosmiddelen  
of water om het toestel van vuil te ontdoen. Alle  
onderhouds- en schoonmaakingrepen dienen te  
worden uitgevoerd bij afgezette motor en stilstaand  
mes.

Het element dat het meest blootgesteld is aan  
slijtage is het mes. Controleer regelmatig de  
toestand van het mes alsook zijn bevestiging. Als het  
mes versleten is, dient U het te vervangen of bij te  
slijpen. Indien zich bovenmatige trillingen van de  
grasmaaier voordoen, betekent dit dat het mes niet

## Vervangen van het mes

Let op: Werkhandschoenen dragen. De plasticmoer  
met behulp van een sleutel van 34 mm tegen de  
wijzers van de klok in losmaken, het mes uit trekken  
en door een nieuw mes vervangen. Daarbij de  
inbouwrichting nauwkeurig in acht nemen. De  
plasticmoer met de wijzers van de klok mee  
vastdraaien.

Aan het eind van het seizoen voert U een algemene  
inspectie van de grasmaaier uit en verwijdert U alle  
opgehoopte achterblijfsels.

Telkens aan het begin van het seizoen de toestand  
van het mes controleren.

Voor herstellingen wend U zich tot onze  
klantenservice.

Voor het onderhoud alleen originele wisselstukken  
gebruiken.

## Technische gegevens

Motortype	Tecumseh Centura 40
Motorvermogen	2,6 kW / 3,5 PK
Stationair toerental van de motor	2800 t/min
Dekbreedte	500 mm
Snijhoogte vijfvoudig instelbaar	30 - 80 mm
Grasopvangbak	45 l

Geluid:

De machine is geconstrueerd volgens CEE 84/538.

Vibratie:

De aan de handgreepstang gemeten trillingen zijn  
bepaald volgens ISO 5349 en bedragen 2,4 m/s<sup>2</sup>.

Antes de empezar a trabajar con este cortacésped de gasolina, sírvase a leer atentamente las instrucciones de seguridad y demás puntos de este manual.

Familiarícese con todos los elementos de mando del cortacésped y su uso adecuado.

El uso inadecuado del cortacésped puede provocar heridas de gravedad.

**Este cortacésped de gasolina se usará únicamente para cortar el césped.**

## Instrucciones generales de seguridad

1. No permita nunca que niños, o personas que no estén familiarizadas con el uso del cortacésped, trabajen con dicho aparato. No está permitido el uso del cortacésped a menores de 16 años.
2. Antes de realizar cualquier trabajo de control, mantenimiento o limpieza proceda a parar el motor.
3. En el ámbito de trabajo del cortacésped, la persona que lo utiliza es responsable de los daños causados por su uso a terceros.
4. Trabaje únicamente si tiene luz suficiente, de no ser así utilice un alumbrado artificial.
5. Antes de su uso, compruebe que el aparato no esté dañado.
6. Compruebe, asimismo, que todo el equipo de seguridad esté montado y en perfectas condiciones de funcionamiento.
7. No trabaje nunca con el cortacésped si está cansado.
8. No utilice el aparato en espacios cerrados o mal ventilados, ni tampoco en presencia de líquidos, vapores o gases explosivos o inflamables.
9. Antes de eliminar cualquier bloqueo u obturaciones en el canal de expulsión deberá parar el motor. También deberá pararlo si desea realizar trabajos de comprobación, de limpieza o de mantenimiento en el cortacésped o si desea eliminar algún cuerpo extraño.
10. Antes de empezar a trabajar deberá comprobar visualmente si las cuchillas, los tornillos de sujeción y la unidad de corte presentan señales de desgaste o de haber sufrido algún daño. Para evitar cualquier desequilibrio, cambie el conjunto completo de las cuchillas o tornillos de sujeción dañados o desgastados.
11. Cualquier elemento que haya sufrido daños deberá ser reparado por un especialista. Sólo se usarán piezas de recambio originales.
12. Al montar o desmontar las cuchillas siga estrictamente las instrucciones y póngase guantes protectores de trabajo.
13. Antes de empezar a cortar, compruebe el terreno sobre el que desea usar el cortacésped y elimine cualquier objeto que pudiera dañar el aparato o salir expulsado. Es imprescindible que elimine cualquier cuerpo extraño antes de empezar el trabajo.
14. Cuando corte el césped, trabaje siempre con zapatos resistentes y seguros, use además pantalones largos. No trabaje nunca descalzo o con sandalias.
15. Haga funcionar el cortacésped preferentemente con la bolsa de recogida. Si no usa dicha bolsa compruebe que la tapa de protección esté cerrada.
16. Cuando ponga el marcha el motor no levante el cortacésped.
17. No acerque las manos o los pies a las cuchillas giratorias, no se acerque tampoco a la abertura de expulsión.
18. Si desea retirar la bolsa de recogida para vaciarla desconecte previamente el motor. Espere también que las cuchillas hayan dejado de girar.
19. Mantenga siempre la distancia de seguridad que viene dada por la palanca de mango.
20. Siempre que trabaje en pendiente, corte el césped en sentido transversal a dicha pendiente.
21. No utilice el cortacésped en pendientes de más del 15%.
22. Antes de levantar el cortacésped para transportarlo compruebe que haya parado el motor y, en caso de que fuera necesario, sacar la llave de encendido y esperar la parada del motor.
23. Preste atención a que, durante el trabajo, no se hallen personas en las cercanías, especialmente niños y animales. Encárguese de mantener una distancia de seguridad de 10 m.
24. Guarde el cortacésped en lugar seco y fuera del alcance de los niños.
25. No bascule el cortacésped al poner en marcha el motor.
26. Siempre que el cortacésped empiece a vibrar inesperadamente.
27. Encárguese de comprobar que todos los tornillos, tuercas y bulones estén bien apretados y que el aparato se encuentre en condiciones de trabajo seguras.
28. Siempre que haya sido dañado. De ser así, haga las reparaciones que sean necesarias antes de continuar su trabajo con el cortacésped.
29. El cortacésped no deberá dejarse expuesto a la lluvia. No corte césped si está mojado o muy húmedo.

**E**

30. Conduzca el cortacésped a paso normal, no se apresure.
31. Ponga especial cuidado al cambiar de sentido en una pendiente.
32. Ponga también especial cuidado siempre que dé la vuelta con el cortacésped o lo acerque al propio cuerpo
33. Pare las cuchillas si tiene que transportar el cortacésped sobre otras superficies que no sean hierba o mientras esté transportando el aparato al césped que desea cortar o lo retire del césped ya cortado.
34. Siga las instrucciones dadas por el fabricante. Compruebe que entre sus pies y el cortacésped exista siempre la distancia de seguridad necesaria.
35. No levante o transporte el cortacésped, estando el motor en marcha.
36. Antes de alejarse del cortacésped proceda a parar el motor.
37. Antes de guardar el aparato en un espacio cerrado, deje que se enfríe el motor.
38. Compruebe regularmente que la bolsa de recogida no presente síntomas de desgaste o haya perdido su capacidad de funcionar.

**Plano de montaje (Ilus. A)**

- 1 Palanca para el freno del motor
- 2 Acelerador
- 3 Manecilla de plástico
- 4 Bolsa de recogida
- 5 Tapa de expulsión
- 6 Palanca de ajuste para la altura de corte
- 7 Filtro de aire y carburador
- 8 Depósito
- 9 Cable de accionamiento e inversión

**Montaje de los componentes**

El suministro del cortacésped incluye varias piezas que no han sido todavía montadas. El montaje de dichas piezas es muy sencillo si observa las instrucciones siguientes:

**1. Montaje de la bolsa de recogida de la hierba (Ilus. H-M)**

Coloque la bolsa de recogida por encima del bastidor de soporte. Compruebe que el fondo de plástico se halle en la parte inferior. Sujete las asas laterales en el bastidor.

**2. Palancas de maniobra**

Extraiga el cortacésped de su embalaje. En una caja encontrará las dos palancas ya premontadas. Sujete la palanca al chasis como se indica en la ilustración D. Para ello, abra la tapa posterior del cortacésped y atornille la palanca de empuñadura con los tornillos adjuntos (Ilus. D).

Atornille la parte superior de la palanca con la parte inferior, apretando para ello las dos manivelas de plástico (Ilus. A4) suministradas.

Sujete el cable del acelerador, el cable para frenar del motor, que conduce de la parte superior de la palanca de mano al motor, usando para ello los dos clips que se hallan en la palanca.

**3. Ajuste de la altura de corte**

- Antes de comenzar a cortar el césped compruebe que las cuchillas estén afiladas y que ni ellas ni los elementos de sujeción estén dañados. Siempre que se desgaste una cuchilla deberá cambiar todo el juego para no crear un desequilibrio en el sistema de corte. Antes de hacer dicha comprobación desconecte y desenchufe el aparato.
- La altura de corte se ajusta siempre directamente en las cuatro ruedas. Se pueden ajustar 5 alturas diferentes en las ruedas delanteras y 3 en las ruedas traseras.
- Tire de la palanca de ajuste hacia fuera y ajuste la altura de corte deseada individualmente en cada rueda delantera. La palanca se enclava en la posición deseada (Ilus. E1). Para ajustar la altura de corte en las ruedas traseras proceda a de la rueda hacia delante y enclávela cuando haya alcanzado la altura de corte deseada (Ilus. E 2).

**4. Como poner en marcha el cortacésped**

Con el fin de evitar que el cortacésped se ponga en marcha de forma involuntaria, ha sido dotado de un freno de motor (Ilus. A pos. 1 y ilus. G), el cual deberá ser presionado antes de poder poner en marcha el cortacésped. Al soltarla, esta palanca de puesta en marcha deberá volver a su posición de salida y el motor se parará automáticamente.

Antes de poner en marcha el cortacésped pulse tres veces el botón de bombeo del carburador (ilus. A pos. 8 y ilus. F). Coloque el acelerador (ilus. A pos. 3) en posición A (ilus. C). Presione la palanca para el



freno del motor (ilus. G) y tire con fuerza del cable de puesta en marcha (ilus. A pos. 9). Con el acelerador se puede regular la velocidad y las revoluciones de la cuchilla.

Antes de empezar a cortar el césped debería repetir varias veces dicha operación para cerciorarse de que todo funciona correctamente. Cada vez que tenga que hacer algún trabajo de ajuste o una reparación del cortacésped espere hasta que las cuchillas hayan dejado de girar.

Antes de hacer cualquier trabajo de ajuste, de mantenimiento o de reparación pare, el motor.

## Instrucciones para el uso

### 1. Como cortar el césped

Escoja la altura de corte según la longitud efectiva del césped. Haga varias pasadas, de manera que sólo se corten 4 cm de césped en cada pasada.

Proceda a vaciar la bolsa de recogida antes de que esté demasiado llena, evitando así que se produzcan obturaciones en el canal de expulsión. No vuelva a pasar por encima de la yerba ya cortada, para evitar así recoger más césped y así obturar el expulsor y sobrecargar el motor innecesariamente.

### 2. Las cuchillas

Tenga en cuenta que las cuchillas siguen girando unos segundos. No intente nunca parar las cuchillas. Compruebe regularmente que las cuchillas estén bien sujetas, en buenas condiciones y afiladas. De lo contrario proceda a afilarlas o sustituirlas.

Si, estando las cuchillas en movimiento, chocan con un objeto sólido, pare el cortacésped y espere hasta que las cuchillas se hayan parado completamente. A continuación compruebe el estado de las cuchillas y de su sujeción. En caso de haber sufrido daños será preciso sustituirlas.

## Mantenimiento y almacenaje

- Compruebe que todos los elementos de sujeción (tornillos tuercas, etc.) estén bien apretados, para así poder trabajar con el cortacésped de forma segura.
- Compruebe regularmente que el equipo de recogida del césped no sufra desgaste.
- Sustituya las piezas desgastadas o dañadas.

El cuidado regular del cortacésped no sólo conserva su duración de vida y su capacidad de rendimiento, sino que facilita el corte cuidadoso de su césped.

Para limpiar el aparato utilice un cepillo o un trapo.

No utilice disolventes o agua para eliminar la suciedad. Los trabajos de limpieza y mantenimiento deberán hacerse con el motor parado y estando el aparato desenchufado.

Las cuchillas son el componente que presenta un desgaste más pronunciado. Compruebe regularmente el estado de las mismas y su sujeción. Tan pronto como se presenten señales de desgaste deberán ser sustituidas. Si el cortacésped empieza a vibrar de forma poco usual significa que las cuchillas no han sido debidamente equilibradas o que se han deformado debido a golpes recibidos. En este caso deberán ser reparadas o sustituidas.

## Cambio de cuchillas

¡Atención! Póngase guantes de trabajo. A continuación proceda a aflojar la tuerca de plástico con una llave de 34 mm, girando en sentido contrario a las manecillas del reloj. Saque la cuchilla y sustitúyala por una nueva, prestando atención a la posición de montaje. Apriete la tuerca girando en sentido de las manecillas del reloj.

Al final de la temporada de corte efectue un repaso general del estado de su cortacésped y elimine los restos acumulados.

Al empezar la nueva temporada deberá comprobar el estado de las cuchillas, del cable de conexión y de las demás conexiones eléctricas.

En caso de requerir una reparación, sírvase a consultar nuestro servicio técnico.

Use sólo piezas de recambio originales.

## Características técnicas

Tipo de motor	Tecumseh Centura 40
Potencia del motor	2,6 kW/3,5 CV
Velocidad del motor en vacío	2800 min <sup>-1</sup>
Anchura de corte	500 mm
Altura de corte (5 alturas)	de 30 a 80 mm
Bolsa de recogida	45 l

Emisión de ruidos: Este aparato ha sido construido respetando las normas CEE 84/538.

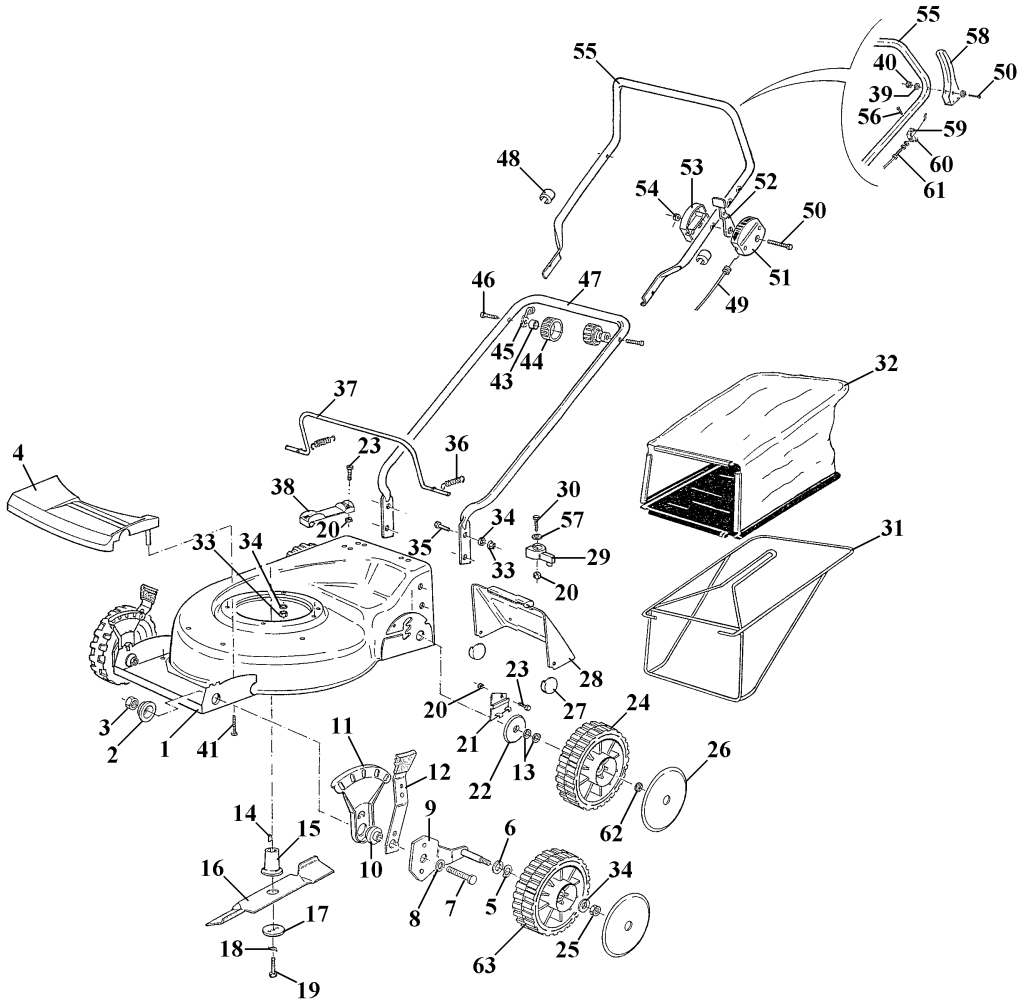
Vibraciones:

Las vibraciones que se constatan en la palanca de mando han sido medidas según ISO 5349, siendo de 2,4 m/s<sup>2</sup>.

Ersatzteilzeichnung Taifun M 50-4

Art.-Nr.: 34.042.00

I.-Nr.: 91018



**Ersatzteilliste Taifun M 50-4****Art.-Nr.: 34.042.00 I.-Nr.: 91018**

<b>Pos.</b>	<b>Bezeichnung</b>	<b>Ersatzteil-Nr.</b>
01	Gehäuse komplett	34.042.00.01
02	Flansch	34.041.00.02
03	Mutter M10	51.066.10
04	Kunststoffabdeckung vorne	34.042.00.02
05	Seegerring 13x19x1 DIN 988	34.041.00.04
06	Wellscheibe	34.041.00.05
07	Sechskantschraube M10x45	50.064.60
08	Scheibe 10,5	52.076.05
09	Radbefestigungsteil	34.041.00.06
10	Buchse	34.041.00.07
11	Höhenverstellung	34.041.00.08
12	Verstellhebel	34.041.00.09
13	Scheibe 10,5	52.076.00
14	Paßfeder	34.041.00.11
15	Messerhalterung	34.041.00.12
16	Ersatzmesser	34.055.52
17	Flansch	34.041.00.13
18	Schraubensicherung	34.041.00.14
19	Sechskantschraube UNI 3/8x2"	34.041.00.15
20	Mutter selbstsichernd M5	51.036.20
21	Blechteil	34.041.00.16
22	Scheibe	34.041.00.17
23	Sechskantschraube M5	50.031.60
24	Rad ( 200/10-44	34.041.00.18
25	Mutter M8	51.056.10
26	Abdeckkappe ( 200	34.041.00.19
27	Gummipuffer	34.041.00.20
28	Prallschutz	34.041.00.21
29	Halterung	34.041.00.22
30	Sechskantschraube M5x30	34.041.00.23
31	Fangsackgestell	34.041.00.24
32	Grasfangsack	34.041.00.25
33	Sechskantmutter M8 DIN 985	34.301.00.42
34	Unterlegscheibe 8,4	52.066.20
35	Sechskantschraube M8x16	50.051.60
36	Zugfeder D=10	34.041.00.26
37	Radverstellung hinten	34.041.00.27
38	Halteteil	34.041.00.28
39	Scheibe 5,3	52.036.10
40	Mutter selbstsichernd M5	51.036.20
41	Blechtreibschraube 5x25	34.041.00.29
43	Spezialscheibe	34.041.00.30
44	Handrad	34.041.00.31
45	Seilzughalterung	34.041.00.32
46	Schloßschraube M8x55	34.041.00.33
47	Schubbügelunterteil	34.041.00.34
48	Seilzugführung	34.041.00.35
49	Gasseilzug 517	34.041.00.36
50	Schraube M5x35	34.041.00.37
51	Gashebelgehäuse außen	34.041.00.38
52	Gashebel	34.041.00.39

**Ersatzteilliste Taifun M 50-4****Art.-Nr.: 34.042.00 I.-Nr.: 91018**

<b>Pos.</b>	<b>Bezeichnung</b>	<b>Ersatzteil-Nr.</b>
53	Gashebelgehäuse innen	34.041.00.40
54	Mutter M5	51.036.20
55	Schubbügeloberteil	34.041.00.41
56	Flachrundschraube M6x35	50.243.60
57	Scheibe 5,4x20x1,5	34.041.00.42
58	Sicherheitshebel	34.041.00.43
59	Metallwinkel	34.041.00.44
60	Mutter selbstsichernd M6	34.301.00.37
61	Seilzug 34	34.041.00.45
62	Fächerscheibe ( 10	34.041.00.46
63	Rad ( 200/12-44	34.041.00.47

## Übereinstimmungsbescheinigung

Der Unterzeichner, HerrJ. Thannhuberr,

*Hans Einhell AG, Wiesenweg 22, D-94405 Landau*

bestätigt, daß der **Benzinrasenmäher**

Fabrikat Einhell

**Typ Taifun M 50-4**

Serie Royal

Motortyp **Tecumseh Centura 40**

Prüfdrehzahl 2850 min<sup>-1</sup>

mit den Vorschriften der Richtlinie CEE 84/538/EWG übereinstimmt

### Taifun M 50-4

- |  |                              |
|--|------------------------------|
| - Garantierter Schalldruckpegel LPA                | 85 dB(A)                     |
| - Garantierter Schalleistungspegel LWA             | 95 dB(A)                     |
| - Art der Schneidevorrichtung                      | waagrecht rotierendes Messer |
| - Deckbreite                                       | 50 cm                        |
| - Umdrehungsgeschwindigkeit der Schneidvorrichtung | 2850 min <sup>-1</sup>       |

Landau/Isar, 30.Januar 1998

  
Vorstand







---

### Hinweis auf eingeschränkte Betriebszeiten

Der Betrieb von **Rasenmähern und Rasentrimmern** ist nur an Werktagen in der Zeit von 7.00 bis 19.00 Uhr gestattet.

Rasenmäher und Rasentrimmer mit einem Geräuschpegel unter 88 dB(A) (siehe Typenschild) dürfen an Werktagen auch von 19.00 bis 22.00 Uhr eingesetzt werden.

Beachten Sie auch die vorgeschriebenen, gesetzlichen Bestimmungen, die örtlich verschieden sein können.

<b>(D)</b>	<b>(GB)</b>	<b>(F)</b>	<b>(NL)</b>	<b>(E)</b>	<b>(P)</b>
<b>EG Konformitätserklärung</b> Der Unterzeichnende erklärt im Namen der Firma	<b>EC Declaration of Conformity</b> The Undersigned declares, on behalf of	<b>Déclaration de Conformité CE</b> Le soussigné déclare, au nom de	<b>EC Conformiteitsverklaring</b> De ondertekenaar verklaart in naam van de firma	<b>Declaracion CE de Conformidad</b> Por la presente, el abajo firmante declara en nombre de la empresa	<b>Declaração de conformidade CE</b> O abaixo assinado declara em nome da empresa
<b>HANS EINHELL AG · Wiesenweg 22 · D-94405 Landau/Isar</b>					
<b>daß die</b>	<b>that the</b>	<b>que</b>	<b>dat de</b>	<b>que ella</b>	<b>que</b>
<b>Maschine/Produkt</b>	<b>Machine / Product</b>	<b>la machine / le produit</b>	<b>machine/product</b>	<b>máquina/producto</b>	<b>a máquina/o produto</b>
<b>Benzin-Rasenmäher</b>	<b>Lawn mower</b>	<b>Tondeuse à gazon à essence</b>	<b>Benzine-grasmaaier</b>	<b>Cortacésped de gasolina</b>	<b>Corta-relva</b>
<b>Marke</b>	<b>produced by:</b>	<b>du fabricant</b>	<b>merk</b>	<b>marca</b>	<b>marca</b>
<b>Einhell®</b>					
<b>Type</b>	<b>Type</b>	<b>Type</b>	<b>type</b>	<b>tipo</b>	<b>tipo</b>
<b>M 50 / M 50 R / M 50-4</b>					
- Seriennummer auf dem Produkt - der <input checked="" type="checkbox"/> EG Maschinenrichtlinie 89/392/EWG mit Änderungen <input checked="" type="checkbox"/> EG Richtlinie Elektro-magnetische Verträglichkeit 89/336 EWG mit Änderungen entspricht.	- Serial number specified on the product - is in accordance with the <input checked="" type="checkbox"/> EC Directive regarding machinery 89/392 EEC, as amended; <input checked="" type="checkbox"/> EC Directive regarding electromagnetic compatibility 89/336 EEC, as amended.	- no. série indiqué sur le produit - correspond(ent) à la <input checked="" type="checkbox"/> Directive CE relative aux machines 89/392 CEE avec les modifications y apportées; <input checked="" type="checkbox"/> Directive CE relative à la compatibilité électromagnétique 89/336 CEE avec les modifications y apportées.	- seriennummer op het produkt- conform de volgende richtlijnen is: <input checked="" type="checkbox"/> EG machinerichtlijn 89/392/EWG met wijzigingen <input checked="" type="checkbox"/> EG richtlijn Elektro-magnetische compatibiliteit 89/336 EWG met wijzigingen	- No. de serie en el producto: satisface las disposiciones pertinentes siguientes: <input checked="" type="checkbox"/> Disposición de maquinaria de la CE 89/392/CEE con modificaciones <input checked="" type="checkbox"/> Disposición de la compatibilidad electro-magnética de la CE 89/336 CEE con modificaciones.	- cujo número de série encontra-se no produto - corresponde à <input checked="" type="checkbox"/> Directiva da CE de máquinas 89/392/CEE, com alterações <input checked="" type="checkbox"/> Directiva da CE de compatibilidade electro-magnética 89/336 CEE, com alterações
<b>Landau/Isar, den</b> 13.01.1998	<b>Landau/Isar, (date)</b> 13.01.1998	<b>Landau/Isar, (date)</b> 13.01.1998	<b>Landau/Isar, datum</b> 13.01.1998	<b>Landau/Isar</b> 13.01.1998	<b>Landau/Isar</b> 13.01.1998
 Pflaum	 Pflaum	 Pflaum	 Pflaum	 Pflaum	 Pflaum

**EN 836; CISPR 12; 8. BimschV**

Archivierung / For archives:

M-0521-21-976-E

**Ⓓ GARANTIEURKUNDE**

Die Garantiezeit beginnt mit dem Tag des Kaufes und beträgt 1 Jahr.

Die Gewährleistung erfolgt für mangelhafte Ausführung oder Material- und Funktionsfehler.

Die dazu benötigten Ersatzteile und die anfallende Arbeitszeit werden nicht berechnet.

Keine Gewährleistung für Folgeschäden.

Ihr Kundendienstansprechpartner

**Ⓕ GARANTIE EINHELL**

La période de garantie commence à partir de la date d'achat et dure 12 mois.

Sont pris en charge: les défauts de matériel ou de fonctionnement et de fabrication.

Les pièces de rechange requises et les heures de travail ne seront pas facturées.

Pas de prise en charge de garantie pour les dommages survenus ultérieurement.

Votre service après-vente.

**Ⓖ EINHELL-GARANTIE**

De garantieduur begint op de koopdatum en bedraagt 1 jaar.

De garantie geldt voor gebreken aan de uitvoering of materiaal- en functiefouten.

Da daarvoor benodigde onderdelen en het arbeidsloon worden niet in rekening gebracht.

Geen garantie op verdere schade.

uw contactpersoon van de klantenservice

**Ⓖ CERTIFICADO DE GARANTIA EINHELL**

El período de garantía comienza el día de la compra y tiene una duración de 1 año.

Su cumplimiento tiene lugar en ejecuciones defectuosas.

Errores de material y funcionamiento. Las piezas de repuesto necesarias y el tiempo de trabajo no se facturan.

Ninguna garantía por otros daños

Su contacto en el servicio post-venta

**GARANTIEURKUNDE**

Wir gewähren Ihnen ein Jahr Garantie gemäß nachstehenden Bedingungen. Die Garantiezeit beginnt jeweils mit dem Tag der Lieferung, der durch Kaufbeleg, wie Rechnung, Lieferschein oder deren Kopie, nachzuweisen ist. Innerhalb der Garantiezeit beseitigen wir alle Funktionsfehler am Gerät, die nachweisbar auf mangelhafte Ausführung oder Materialfehler zurückzuführen sind. Die dazu benötigten Ersatzteile und die anfallende Arbeitszeit werden nicht berechnet.

**Ausschluss:** Die Garantiezeit bezieht sich nicht auf natürliche Abnutzung oder Transportschäden, ferner nicht auf Schäden, die infolge Nichtbeachtung der Montageanleitung und nicht normgemäßer Installation entstanden. Der Hersteller haftet nicht für indirekte Folge- und Vermögensschäden.

Durch die Instandsetzung wird die Garantiezeit nicht erneuert oder verlängert. Bei Garantieanspruch, Störungen oder Ersatzteilbedarf wenden Sie sich bitte an.

ISC GmbH · International Service Center  
Eschenstraße 6 · D-94405 Landau/Isar (Germany)

Ersatzteil-Abt.: Telefon (0 99 51) 942 356 • Telefax (0 99 51) 52 50

Reparatur-Abt.: Telefon (0 99 51) 942 357 • Telefax (0 99 51) 26 10

Technische Kundenberatung: Telefon (0 99 51) 942 358

- Ⓐ Herbert Horvat  
Badenerstraße 318  
**A-2511 Pfaffstätten**
- Ⓕ Agence Commerciale Kettering  
1, Rue du Chemin de Fer  
**F-67110 Reichshoffen**
- Ⓖ Einhell Nederland BV  
Lavalstraat 1a  
**NL-7903 BC Hoogeveen**
- Ⓑ Varas - Van Looveren BV  
Coebergerstraat No 49  
**B-2018 Antwerpen**
- Ⓖ Comercial Einhell S.A.  
Carretera Sanguesa  
**E-31310 Carcastillo/Navarra**

Technische Änderungen vorbehalten

Sous réserve de modifications

Technische wijzigingen voorbehouden

Salvo modificaciones técnicas

## Gesamtprogramm

### **Einhell**<sup>®</sup> **Garten & Freizeit**

- Gartenteiche und Zubehör
- Springbrunnenpumpen, Filter und Zubehör
- Gewächshäuser, Frühbeete und Zubehör
- Bioluftbefeuchter
- Hochdruckreiniger und Zubehör
- Gartenpumpen und Zubehör
- Motor-, Elektrokettensägen und Zubehör
- Gartengeräte und Zubehör
- Heizgeräte
- Gas-, Holzkohlegrills und Zubehör

### **Einhell**<sup>®</sup> **Auto & Werkstatt**

- Schweißtechnik
- Drucklufttechnik
- Reinigungstechnik
- Akku-/Elektro-Bohrmaschinen
- Garagentorheber und Zubehör
- Schleiftechnik
- Motorsägen  
Elektrosägen
- Batterielader
- Torantriebe
- Klima- und Heizgeräte
- Hub- und Zugeräte
- Werkstattausrüstung

### **Einhell**<sup>®</sup> **Haustechnik**

- Video-Überwachung
- Bild-Türsprechanlagen
- Funk- und Kabel-Alarmanlagen
- Mobile Alarmgeber
- Mechanische Einbruchsicherungen.