

Einhell

HGG 110/1 Niro
HGG 300 Niro

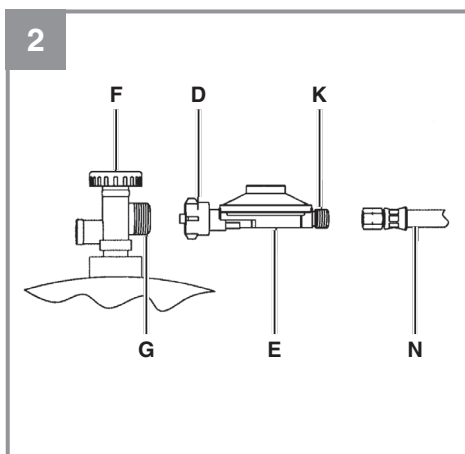
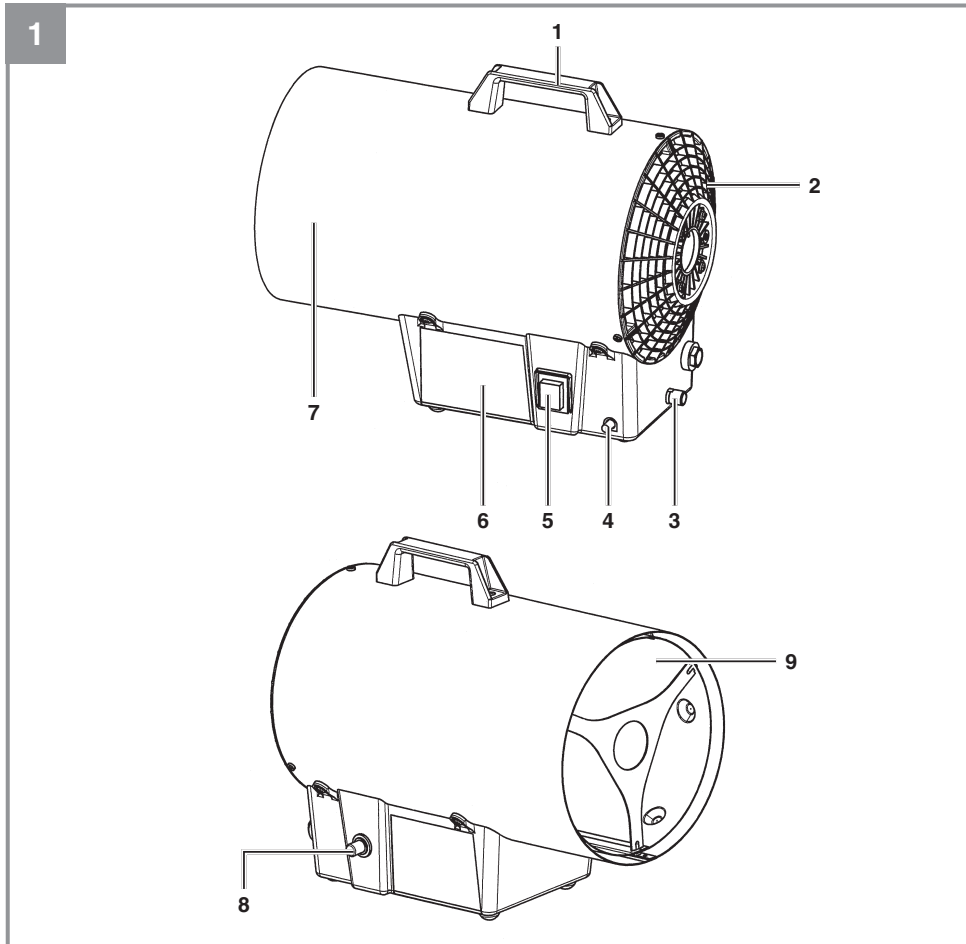
HR/ Originalne upute za uporabu
BIH Plinska grijalica s ventilatorom

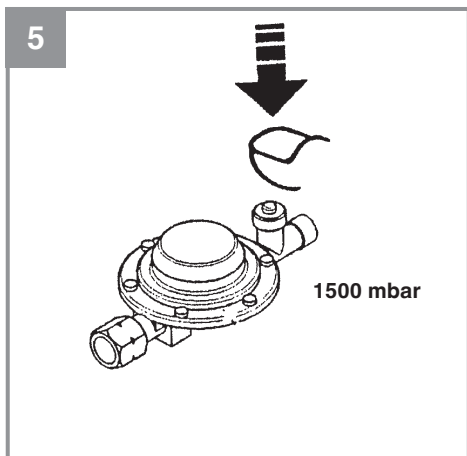
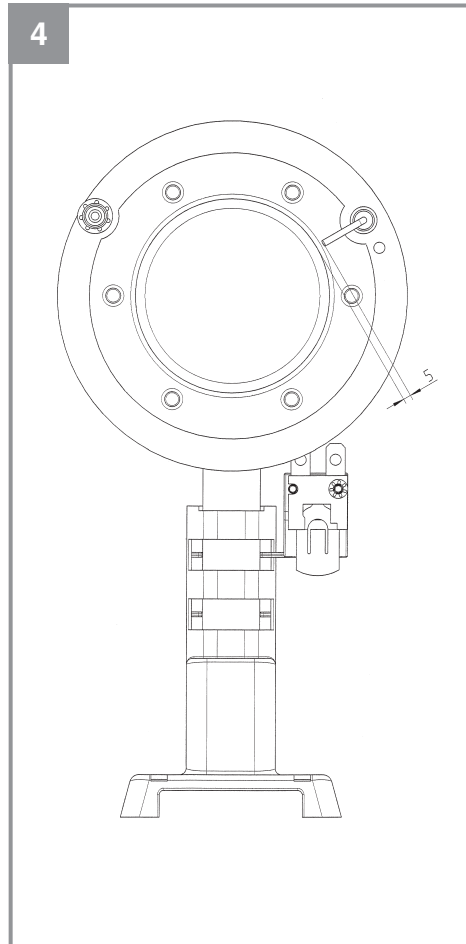
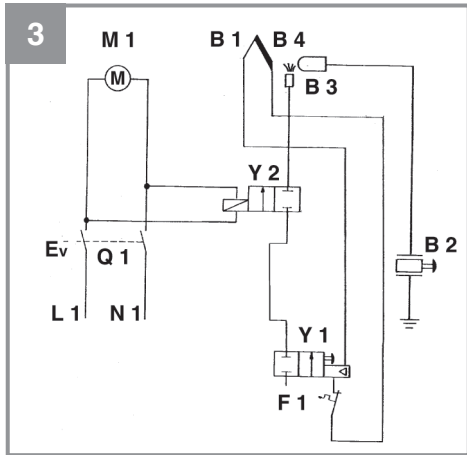
7



Art.-Nr.: 23.301.12
Art.-Nr.: 23.309.14

I.-Nr.: 11018
I.-Nr.: 11018





Opasnost!

Prilikom uporabe uređaja morate se pridržavati sigurnosnih propisa kako biste spriječili nastanak ozljeda i šteta. Zato pažljivo pročitajte ove upute za uporabu/sigurnosne napomene. Dobro ih sačuvajte tako da vam informacije u svako doba budu na raspolaganju. Ako biste ovaj uređaj trebali predati drugim osobama, molimo da im prosljedite i ove upute za uporabu. Ne preuzimamo jamstvo za štete nastale zbog nepridržavanja ovih uputa za uporabu i sigurnosnih napomena.

1. Sigurnosne napomene**Opasnost!**

Pročitajte sve sigurnosne napomene i upute. Propusti kod pridržavanja sigurnosnih napomena i uputa mogu uzrokovati električni udar, požar i/ili teške povrede. **Sačuvajte sve sigurnosne napomene i upute za ubuduće.**

1.1 Opće sigurnosne napomene

- Prije korištenja plinskog kalorifera pročitajte upute za uporabu.
- Plinski kalorifer mora se instalirati u skladu s državnim propisima i ovim uputama.
- Mrežni kabel položite tako da se nitko ne spotakne o njega.
- Mrežni kabel nemojte polagati preko vrućih dijelova uređaja koji radi.
- Nikad nemojte izvlačiti mrežni utikač iz utičnice držeći ga za kabel! Nemojte nositi uređaj niti ga pomicati držeći ga za mrežni kabel.
- Nikad ne obavijajte mrežni kabel oko uređaja.
- Ne uklješćujte mrežni kabel, ne vucite ga preko oštih rubova, ne polažite preko vrućih ploča štednjaka ili otvorenog plamena.
- Nikad ne uranjajte plinski kalorifer u vodu – životna opasnost!
- Nikada ne rukujte plinskim kaloriferom mokrim rukama.
- Nikad ne otvarajte plinski kalorifer i ne dodirujte dijelove koji su pod naponom – životna opasnost!
- Uređaj postavite tako da mrežni utikač bude lako pristupačan.
- Ne postavljajte plinski kalorifer neposredno ispod utičnice.
- Ako plinski kalorifer nećete koristiti dulje vrijeme, izvucite mrežni utikač! Pridržavajte se odgovarajućeg poglavlja u ovim uputama.
- U otvore na uređaju ne smiju dospjeti strana

tijela – opasnost od strujnog udara i oštećenja uređaja.

- Ako se kabel za priključivanje ovog uređaja na strujnu mrežu ošteti, mora ga zamijeniti proizvođač ili njegova servisna služba ili slično kvalificirana osoba kako bi se izbjegle opasnosti.
- Da bi se izbjegla oštećenja uslijed djelovanja visoke temperature, nasuprot plinskog kalorifera ne smiju se smještati predmeti osjetljivi na visoku temperaturu.
- Ne dodirujte kućište i zaštitne poklopce dok uređaj radi – opasnost od zadobivanja opekotina.

1.2 Sigurnosne napomene specifične za uređaj

- Pridržavajte se Tehničkih pravila za tekući plin.
- Plinski kalorifer smije se koristiti samo ako je u cijelosti montiran.
- Rešetka na ulazu zraka i otvor za izlaz zraka ne smiju se smanjivati ni prekrivati – opasnost od požara –
- Tijekom rada kalorifera nikad ne stavljajte plinsku bocu ispred kalorifera – opasnost od požara –
- Plinski kalorifer ne smije se koristiti na lakozapaljivim podlogama – opasnost od požara –
- Plinski kalorifer smije se koristiti na ravnoj, ne nagnutoj, nezapaljivoj i stabilnoj površini.
- Plinski kalorifer namijenjen je samo za privatnu uporabu.
- Prostorije u kojima se uređaj postavlja moraju biti dostatno prozračivane i odzračivane.
HGG 110/1 Niro: Treba predvidjeti otvore za prozračivanje i odzračivanje od najmanje 280 cm². Prostorija ne smije biti manja od 100 m³.
- HGG 300 Niro: Treba predvidjeti otvore za prozračivanje i odzračivanje od najmanje 750 cm². Prostorija ne smije biti manja od 300 m³.
- Plinski kalorifer ne smije se koristiti u podrumima ili ispod razine tla (prostorije ispod razine zemlje).
- Plinski kalorifer ne smije se koristiti za grijanje prostorija u stambenim zgradama. U slučaju korištenje u javnim zgradama treba poštovati državne odredbe!
- Plinski kalorifer ne smije se koristiti u vozilima za rekreaciju kao što je karavan ili kamp-prikolica, ili u čamcima.
- Zabranjeno je stalno zadržavanje osoba u prostoru gdje je postavljen kalorifer.
- Plinski kalorifer ne koristite u prostorijama u

- kojima se već nalazi plinska boca.
- Plinski kalorifer ne smije se koristiti u blizini drugih grijaćih uređaja (najmanji razmak 1 m), zapaljivih ili eksplozivnih materijala.
- Plinski kalorifer mora se postaviti tako da sigurnosni razmak od zapaljivih materijala, zidova i kućišta na strani usisavanja zraka iznosi 2 m, na strani izlaza zraka 3 m, bočno 1 m i prema gore 1,50 m.
- Ne pomičite plinski kalorifer dok radi.
- Prije pomicanja i nakon rada plinskog kalorifera treba zatvoriti ventil na boci s tekućim plinom.
- Koriste samo one vrste plinova i boce s tekućim plinom koje odredi proizvođač.
- Bocu s tekućim plinom treba zamijeniti u dobro prozračenom prostoru, udaljeno od otvorenog plamena (svijeće, cigarete, drugi uređaji s otvoreni plamenom). Pritom ventil boce s plinom mora biti zatvoren.
- Provjerite je li pravilno montirana brtva regulatora tlaka na uređaju i može li ispunjavati svoju funkciju.
- U slučaju propuštanja plina ne smijete koristiti plinski kalorifer ili, ako on radi, morate zatvoriti dovod plina, provjeriti kalorifer i ukloniti smetnju prije nego što ćete ga ponovno upotrijebiti.
- U slučaju propuštanja treba odmah zatvoriti zaporni ventil na plinskoj boci i otvoriti vrata i prozore.
- Ako osjetite miris plina ne uključujte ili isključujte svjetlo, ne uključujte ni druge električne prekidače i ne koristite telefon, radiotelefon ili mobitel u opasnom području.
- U slučaju mirisa plina ne koristite otvoreni plamen (npr. upaljač, šibice) i ne pušite.
- Najmanje jednom mjesečno i svaki put kad se mijenja boca s tekućim plinom, treba provjeriti crijeva (plinsko crijevo). Ako se na crijevima pojave znakovi prijeloma ili druga oštećenja, moraju se zamijeniti crijevima iste duljine i kvalitete.
- Plinsko crijevo treba zamijeniti u propisanom vremenskom intervalu (v. poglavlje 7.2).
- Kontrolirajte propisno stanje i brtvu na ventilu boce. Ne smiju se koristiti dodatne brtve.
- Boce s tekućim plinom treba zaštititi od jakog sunčevog zračenja i čuvati samo u okomitom položaju.
- Plinski kalorifer smije se koristiti samo s priključenim regulatorom tlaka s dopuštenim izlaznim tlakom, vidi pločicu na uređaju i tvorničku podešenost.
- Plinsko crijevo ne smije biti prelomljeno ili

zasukano.

- Puštanje u rad i paljenje obavezno provodite prema uputama.
- Ako uređaj ne možete ostaviti u sigurnom stanju bez nadzora, isključite ga.

Ovaj uređaj ne smiju koristiti osobe (uključujući djecu) s ograničenim fizičkim, osjetilnim ili psihičkim sposobnostima ili osobe bez iskustva i/ili znanja, osim ako su pod nadzorom osobe nadležne za njihovu sigurnost ili od nje primaju upute za uporabu uređaja. Djeca trebaju biti pod nadzorom kako bi se osiguralo da se ne igraju uređajem.

2. Opis uređaja i sadržaj isporuke

2.1 Opis uređaja (slika 1)

- 1 Ručka za nošenje
- 2 Rešetka na ulazu zraka
- 3 Navoj plinskog priključka
- 4 Glava plinskog ventila
- 5 Sklopka za uključivanje/isključivanje
- 6 Stalak
- 7 Kućište
- 8 Gumb za piezo paljenje
- 9 Otvor za izlaz zraka

2.2 Sadržaj isporuke

Molimo vas da pomoću opisanog sadržaja isporuke provjerite cjelovitost artikla. Ako su neki dijelovi neispravni, nakon kupnje artikla obratite se našem servisnom centru ili prodajnom mjestu najkasnije u roku od 5 radnih dana uz predočenje važeće potvrde o kupnji. Molimo vas da u vezi s tim obratite pozornost na tablicu o jamstvu u informacijama o servisu na kraju uputa.

- Otvorite pakovinu i pažljivo izvadite uređaj.
- Uklonite ambalažu kao i dijelove za sigurnost pakiranja / za sigurnost tijekom transporta (ako postoje).
- Provjerite je li sadržaj isporuke cjelovit.
- Prekontrolirajte postoje li na uređaju i dijelovima pribora transportna oštećenja.
- Po mogućnosti sačuvajte pakovinu do isteka jamstvenog roka.

Opasnost!

Uređaj i materijal pakovine nisu igračke za djecu! Djeca se ne smiju igrati plastičnim vrećicama, folijama i sitnim dijelovima! Postoji opasnost da ih progutaju i tako se uguše!

- Plinski kalorifer
- Ručka za nošenje s 2 vijka
- Plinsko crijevo
- HGG 110/1 Niro: Regulator tlaka 700 mbara
- HGG 300 Niro: Regulator tlaka 1500 mbara
- Originalne upute za uporabu

3. Namjenska uporaba

Plinski kalorifer namijenjen je isključivo za grijanje, sušenje i otapanje u dobro prozračenim prostorijama ili na otvorenom. HGG 110/1 Niro: Treba predvidjeti otvore za prozračivanje i odzračivanje od najmanje 280 cm². Prostorija ne smije biti manja od 100 m³.

HGG 300 Niro: Treba predvidjeti otvore za prozračivanje i odzračivanje od najmanje 750 cm². Prostorija ne smije biti manja od 300 m³.

Plinski kalorifer ne smije se koristiti u podrumima ili ispod razine tla (prostorije ispod razine zemlje). Plinski kalorifer nije namijenjen za kućnu uporabu.

Uređaj se smije koristiti samo namjenski. Svaka drugačija uporaba nije namjenska. Za štete ili ozljede svih vrsta nastale zbog nenamjenskog korištenja odgovoran je korisnik/rukovatelj a nikako proizvođač.

Molimo da obratite pozornost na to da naši uređaji nisu pogodni za korištenje u komercijalne, obrtničke ili industrijske svrhe. Ne preuzimamo jamstvo ako se uređaj koristi u komercijalne i industrijske svrhe kao i u sličnim djelatnostima.

4. Tehnički podaci

HGG 110/1 Niro

Nazivno toplinsko opterećenje: 10 kW
 Protok zraka: 350 m³/h
 Priključna vrijednost: G 30: 728 g/h
 Kategorija uređaja:..... I3B/P (700)
 Odredišna zemlja: HR/BG
 Vrsta plina:standardni propan
 standardni butan
 Radni tlak P: 700 mbara (propan/butan)
 Mrežni priključak:
220-240 V ~ 50 Hz, 0,17 A, 30 W, IPX4
 Klasa temperature: 37 K
 Klasa uređaja: Grijlač prostora
 PIN:..... 0063CS7857

HGG 300 Niro

Nazivno toplinsko opterećenje: 30 kW
 Protok zraka: 1000 m³/h
 Priključna vrijednost: G 31: 2150 g/h
 Kategorija uređaja:..... I3P (1500)
 Odredišna zemlja: HR/BG
 Vrsta plina:standardni propan
 Radni tlak P: 1500 mbara (propan)
 Mrežni priključak:
220-240 V ~ 50 Hz, 0,25 A, 38 W, IPX4
 Klasa temperature: 54 K
 Klasa uređaja: Grijlač prostora
 PIN:..... 0063CS7857

5. Prije puštanja u pogon

5.1. Montaža ručke za nošenje (sl. 1)

Pritegnite ručku za nošenje (1) pomoću križnog odvijača i priloženih vijaka na kućište (7).

5.2 Priključak na plinsku bocu (sl. 2)

5.2.1 Potrebni dijelovi

Za priključak kalorifera na plinsku bocu potrebni su sljedeći dijelovi:

- standardna plinska boca od 5 odnosno 11 kg, maks. 13 kg
- regulator tlaka ispitano prema normi EN 16129 s radnim tlakom od HGG 110/1 Niro: 700 mbara, HGG 300 Niro: 1500 mbara, koji odgovara korištenoj plinskoj boci (sadržana u isporuci)
- crijevo ispitano prema normi DIN 4815-2

primjerene duljine (maks. 1,0 m), koje omogućava montažu bez prijeloma (sadržano u opsegu isporuke).

- ključ za vijke veličine SW 17.
- odobreni sprej za traženje propusnih mjesta ili materijal koji stvara pjenu

Pozor! Pridržavajte se sigurnosnih napomena (odlomak 1).

Napomena: Plinsku bocu treba postaviti tako da se crijevo ne prelomi i zasuka, da ne bude napeto i ne dodiruje vruće dijelove plinskog kalorifera.

5.2.2 Priključak

1. (Sl. 1) Pomoću ključa za vijke SW 17 priključite plinsko crijevo na navoj plinskog priključka (3) na kaloriferu. Pritegnite spoj s navojem.
2. (Sl. 2) Spojite pretturnu maticu (D) regulatora tlaka (E) okretanjem rukom ulijevo s navojem ventila na boci (G). Ne koristite alat – brtva na ventilu boce može se oštetiti i u tom slučaju više se ne može osigurati nepropusnost.
3. (Sl. 2) Crijevo (N) treba spojiti s izlaznim navojem (K) regulatora tlaka korištenjem prikladnog ključa za vijke SW 17 i okretanjem ulijevo. Pritom u svakom slučaju treba drugim ključem odgovarajuće nazivne veličine kontrirati na za to predviđenim mjestima regulatora tlaka, kako bi se spriječilo istovremeno okretanje regulatora odnosno nedopušteno prenošenje sile. Nepropuštanje se osigurava pritezanjem vijčanog spoja prethodno navedenim alatom.
4. Sredstvom za traženje propusnih mjesta treba provjeriti brtvljenje svih spojnih mjesta pod radnim tlakom. Brtvljenje je ispravno ako ne dođe do pojave mjehurića. Nije dopuštena kontrola brtvljenja s otvorenim plamenom. Porozna ili oštećena crijeva i armature treba odmah zamijeniti.

5.2.3 Zamjena plinske boce (sl. 2)

Pozor! Pridržavajte se sigurnosnih napomena. Pažljivo pratiti upute o sigurnosti iz poglavlja 1.1 i 1.2. Isključiti uređaj, iskllopiti iz mreže i pustiti da se dobro ohladi - opasnost od požara! Držati uspravno novu plinsku bocu barem 1 sat prije zamjene.

1. Bocu s tekućim plinom treba zamijeniti u dobro prozračenom prostoru, udaljeno od otvorenog plamena (svijeće, cigarete, drugi uređaji s otvorenim plamenom).
2. Zatvoriti ventil boce (F).

3. Otpustiti pretturnu maticu (D) regulatora tlaka.
4. Ukloniti regulator tlaka (E) s boce.
5. Na navoj ventila boce (G) staviti zaštitnu kapiću.
6. Priključiti novu bocu kao što je opisano u odlomku 5.2.2.
 - Nakon što priključite novu plinsku bocu i prije stavljanja u pogon, obavezno ispitati nepropusnost u skladu s poglavljem 6.1.1.

6. Rukovanje

6.1 Puštanje u rad

Napomena:

- Prije puštanja u rad, a naročito nakon duljeg nekorištenja kalorifera, provjerite jesu li dijelovi kroz koje protječe plin začepljeni npr. insektima ili sl. U slučaju začepljenja plinskih cijevi može doći do opasnog povratnog udara plamena.
- Plinski kalorifer uključite tek kad ste se uvjerali da plinsko crijevo i njegovi spojevi ne propuštaju (v. odlomak 6.1.1).
- Provjerite je li postojeći napon mreže u skladu s podacima o naponu na pločici uređaja.
- Ako tijekom rada dođe do propuštanja plina, odmah zatvorite ventil plinske boce i otvorite vrata i prozore.

6.1.1 Kontrola brtvljenja

Da biste ispitati brtvljenje, spremem za traženje propusnih mjesta poprsajte sve vijčane spojeve uz otvoreni ventil plinske boce i priključen regulator tlaka. U slučaju propuštanja na tim mjestima nastaju mjehurići. U tom slučaju odmah zatvorite ventil na boci i još jednom pritegnite vijčane spojeve. Na kraju još jednom ponovite kontrolu brtvljenja. Ako bi u više pokušaja i dalje postojala mjesta propuštanja, obratite se svojoj servisnoj službi.

6.1.2 Uključivanje plinskog kalorifera (sl. 1)

Pozor! Prilikom uključivanja plinskog kalorifera uvijek stojte bočno ili iza uređaja, nikada ispred otvora za izlaz zraka – opasnost od zadobivanja opekotina.

Napomena:

- Ventilator toplog zraka plina može se uključiti u bilo koju uzemljenu utičnicu s izmjeničnom strujom 230 Volt/50 Hz, a za čiju je sigurnost predviđena strujna zaštitna sklopka za 10A. Preporuča se priključiti uređaj na samo jedan

izvor napajanja koji štiti uređaj diferencijalne struje (RCD) s prekidačem struje od najviše 30 mA.

- Koristite samo priključne gipke vodove koji su neoštećeni. Priključni gipki vod može biti proizvoljno dug (najviše 50 m) i mora imati presjek od najmanje 3 x 1,5 mm².
- Preporučamo Vam da prvo puštanje u pogon (oko 10 minuta) obavite na otvorenom kako bi ostaci nafte nastali tijekom proizvodnje sagorjeli na limenim dijelovima.
- Dok plinski kalorifer radi, nemojte ga pomi-
cati.
- Plinski kalorifer tijekom rada postaje vruć – opasnost od zadobivanja opekotina

1. Utaknite mrežni utikač u utičnicu.
2. Otvorite ventil na plinskoj boci.
3. HGG 300 Niro: Ako je dostupna pritisnite gumb osigurača prelamanja crijeva (sl. 5).
4. Uključite sklopku za uključivanje/isključivanje (5) i provjerite radi li ventilator iza rešetke za ulaz zraka (2) i ispuhava li se zrak iz otvora za izlaz zraka (9).
5. Pustite da ventilator radi najmanje 30 sekundi, zatim pritisnite gumb na ventilu za plin (4) i istovremeno piezo upaljač (8). Ako je potrebno, pritisnite piezo upaljač (8) više puta dok i dalje držite pritisnut gumb na plinskom ventilu (4). Nakon paljenja držite gumb na plinskom ventilu (4) još 10 sekundi.

Ako se plinski kalorifer nakon puštanja gumba na plinskom ventilu i dalje ne bi zapalila, ventilator mora prije ponovnog postupka paljenja raditi još najmanje 1 minutu tako da se plin u potpunosti ispuše.

Napomena:

- Kod otežanog ili nepravilnog paljenja, prije nego što ćete ponovno pokrenuti uređaj obavezno provjerite protok zraka. Ventilator ne smije biti blokiran a strane za ulaz i izlaz zraka ne smiju biti prekrivene.
- Kod duljeg, ekstremnog opterećenja prekomjerno isparavanje može dovesti do zaleđivanja (stvaranje prstena) plinske boce. U ovom slučaju treba priključiti novu odnosno veću plinsku bocu.

6.2 Isključivanje iz pogona

6.2.1 Isključivanje plinskog kalorifera

1. Zatvorite ventil boce.
2. Ostavite ventilator da radi još najmanje 2 minute kako bi se plinski kalorifer ohladio.
3. Isključite ventilator pritiskom sklopke za uključivanje/isključivanje (5).
4. Izvucite mrežni utikač iz utičnice.
5. Uklonite regulator tlaka s plinske boce.

7. Čišćenje, održavanje i naručivanje rezervnih dijelova

Opasnost!

7.1 Čišćenje

- Prije početka čišćenja i održavanja, ventil plinske boce treba biti zatvoren, uređaj isključen, iskopčan iz strujne mreže i ohlađen.
- Zatim uklonite regulator tlaka s plinskim crijevom s plinske boce.
- Kućište očistite malo navlaženom krpom.
- Nakupljenu prašinu možete ukloniti usisavačem ili pažljivim puhanjem komprimiranog zraka.

7.2 Održavanje

- Popravke i radove odražavanja smiju provoditi samo ovlašteni plinski instalateri.
- Kod popravaka se smiju koristiti samo originalni rezervni dijelovi.
- Mrežni kabel mora se redovito provjeravati na nedostatke ili oštećenja.
- Oštećeni mrežni kabel smije zamijeniti samo električar ili tvrtka ISC GmbH uz pridržavanje postojećih propisa.
- Najmanje jednom mjesečno i svaki put kad se mijenja boca s tekućim plinom, treba provjeriti crijeva (plinsko crijevo). Ako se na crijevima pojave znakovi prijeloma ili druga oštećenja, moraju se zamijeniti crijevima iste duljine i kvalitete.
- Tlačni ventil i plinsko crijevo moraju se zbog starenja promijeniti najkasnije 10 godina nakon proizvodnje, ukoliko njihovi proizvođači nisu naveli drugačije. Godina proizvodnje je otisnuta na tlačnom ventilu i plinskom crijevu.
- Nakon duljeg vremena mirovanja, radova održavanja ili popravaka treba provesti kontrolu funkcioniranja cijelog uređaja s kontrolom brtvljenja svih spojeva kroz koje struji plin (npr. pomoću spreja za traženje propusnih mjesta ili sapunicom) kao i kontrolu električne

sigurnosti prema normi VDE 0701.

7.3 Naručivanje rezervnih dijelova:

Kod naručivanja rezervnih dijelova trebali biste navesti sljedeće podatke:

- Tip uređaja
- Kataloški broj uređaja
- Identifikacijski broj uređaja
- Broj potrebnog rezervnog dijela

Aktualne cijene nalaze se na web stranici www.isc-gmbh.info

8. Skladištenje

8.1 Uređaj

Čuvajte uređaj i njegov pribor na tamnom i suhom mjestu bez mogućnosti smrzavanja kao i djeci nepristupačnom mjestu. Optimalna temperatura skladištenja mora biti između 5 i 30 °C. Čuvajte uređaj u originalnoj ambalaži.

8.2 Boca s tekućim plinom

- Bocu s tekućim plinom nikad ne čuvajte u kući, ispod razine zemlje (prostorije ispod razine zemlje) ili na neprozračenim mjestima!
- Ventili boca s tekućim plinom moraju imati zaštitne kapice i matice.
- Plinske boce – čak i prazne – moraju se čuvati u okomitom položaju.

9. Zbrinjavanje u otpad i recikliranje

Uređaj je zapakiran kako bi se tijekom transporta spriječila oštećenja. Ova pakovina je sirovina i može se ponovno upotrijebiti ili predati na reciklažu. Uređaj i njegov pribor sastavljeni su od raznih materijala, kao npr. metal i plastika. Neispravne sklopove odlažite u specijalni otpad. Raspitajte se u specijaliziranoj trgovini ili općinskoj upravi!

10. Shema priključivanja (sl. 3)

- Q1 Sklopka za uključivanje/isključivanje
- F1 Sigurnosni termostat
- M1 Motor ventilatora
- Y1 Termoel. osigurač paljenja (plinski ventil)
- Y2 Sigurnosni magnetski ventil
- B1 Termoelement
- B2 Piezo paljenje
- B3 Elektroda za paljenje
- B4 Plamenik

11. Upute za uklanjanje grešaka

Ako se uređaj pravilno koristi, ne bi se smjele pojavljivati smetnje u radu. U slučaju smetnji, prije nego pozovete servisnu službu, provjerite sljedeće mogućnosti.

Smetnja	Mögliche Ursache	Maßnahme
Ventilator ne radi.	– Nema struje	– Provjeriti mrežni utikač, – Provjeriti mrežno napajanje, po potrebi zamijeniti mrežni kabel*
Uređaj ne pali.	– Neispravan kabel za paljenje – Nepričvršćen kabel za paljenje – Preveliki razmak između elektrode i plamenika	– Provjeriti kabel za paljenje, event. ga zamijeniti* – Provjeriti kabel za paljenje, event. ga pričvrstiti* – Podesiti razmak na 5 mm* (v. sl. 4).
Nema protoka plina.	– Plinska boca je prazna – Zatvoren ventil na plinskoj boci – Sigurnosni ventil u uređaju još nije oslobodio plin	– Zamijeniti plinsku bocu – Otvoriti ventil – Novi pokušaj uključivanja (v. poglavlje 6.1.2)
Preveliki ulazak plina odnosno prejak plamen	– Neispravan regulator tlaka	– Zamijeniti regulator tlaka
Plamen plamenika gasi se tijekom rada	– Termoelement nije dovoljno topao – Blokiran uzlaz i/ili izlaz zraka – Nema mrežnog napona – Vjetar ili propuh gasi plamen	– Novi pokušaj uključivanja (v. poglavlje 6.1.2) – Očistiti rešetku za ulaz zraka, ukloniti prepreke usisavanju zraka, provjeriti funkcioniranje ventilatora – Provjeriti mrežno napajanje, po potrebi zamijeniti mrežni kabel* – Uređaj postaviti zaštićeno od vjetra i propuha, ostaviti ga da se ohladi nekoliko minuta i zatim ponovno pokušati uključiti (v. poglavlje 6.1.2)

Pozor!

* Ove radove mora provesti samo kvalificirano i ovlašteno osoblje!



Samo za zemlje članice EU

Elektroalate nemojte bacati u kućno smeće!

Prema europskoj odredbi 2012/19/EG o starim električnim i elektroničkim uređajima i njenim prijenosom u nacionalno pravo, istrošeni električni alati trebaju se posebno sakupljati i na ekološki način zbrinuti na mjestu za reciklažu.

Alternativa s recikliranjem nasuprot zahtjevu za povrat:

Vlasnik električnog uređaja alternativno je obvezan da umjesto povrata uređaja u slučaju odricanja vlasništva sudjeluje u stručnom zbrinjavanju uređaja. Stari uređaj može se u tu svrhu predati i mjestu za preuzimanje takvih uređaja koje provodi uklanjanje u smislu državnih zakona o otpadu i recikliranju. Zakonom nisu obuhvaćeni dijelovi pribora ugrađeni u stare uređaje i pomoćni materijali bez električnih elemenata.

Kopiranje ili umnožavanje dokumentacije i popratnih materijala o proizvodu, čak i djelomično, dopušteno je samo uz izričito dopuštenje tvrtke iSC GmbH.

Zadržavamo pravo na tehničke izmjene

Informacije o servisu

U svim zemljama koje su navedene na našem jamstvenom listu, imamo kompetentne servisne partnere čije kontakte možete naći u jamstvenom listu. Oni su Vam na raspolaganju za sve slučajeve servisa kao što je popravak, briga oko rezervnih i potrošnih dijelova ili kupnja potrošnih materijala.

Treba imati na umu da kod ovog proizvoda sljedeći dijelovi podliježu trošenju uslijed korištenja ili prirodnom trošenju odnosno potrebni su kao potrošni materijal.

Kategorija	Primjer
Potrošni dijelovi*	Plinsko crijevo, Regulator tlaka
Potrošni materijal/ potrošni dijelovi*	
Neispravni dijelovi	

* nije obavezno u sadržaju isporuke!

U slučaju nedostataka ili grešaka molimo Vas da to prijavite na internetskoj stranici www.isc-gmbh.info. Obratite pozornost na točan opis greške i u svakom slučaju odgovorite na sljedeća pitanja:

- Je li uređaj već jednom radio ispravno ili je otpočetak neispravan?
- Jeste li uočili nešto prije pojave kvara (simptom prije kvara)?
- U čemu je, po vašem mišljenju, kvar u funkcioniranju uređaja (glavni simptom)?
Opišite taj kvar.

Jamstveni list

Poštovani kupče, naši proizvodi podliježu strogoj kontroli kvalitete. Ako ovaj uređaj ipak ne bi besprijekorno funkcionirao, jako nam je žao i molimo Vas da se obratite našoj servisnoj službi na adresu navedenu na ovom jamstvenom listu. Također ćemo Vam sa zadovoljstvom pomoći putem telefona na navedenom broju servisa. Za zahtijevanje jamstva vrijedi slijedeće:

1. Ovi jamstveni uvjeti isključivo se odnose na potrošače, tj. fizičke osobe koje ovaj proizvod ne žele koristiti ni u okviru gospodarske djelatnosti, niti u drugim samostalnim djelatnostima. Ovi jamstveni uvjeti reguliraju dodatne jamstvene usluge koje dolje navedeni proizvođač jamči zajedno sa zakonskim jamstvom kupcima svojih novih uređaja. Ovo jamstvo ne utječe na Vaše zakonske jamstvene zahtjeve. Naša jamstvena usluga za Vas je besplatna.
2. Jamstvena usluga isključivo se odnosi na nedostatke novog uređaja dolje navedenog proizvođača koji ste kupili, koji su posljedica grešaka na materijalu ili tvorničke greške, a po našem izboru usluga je ograničena na uklanjanje takvih nedostataka na uređaju ili zamjenu uređaja. Molimo Vas da obratite pozornost na to da naši uređaji nisu pogodni za korištenje u komercijalne, obrtničke ili profesionalne svrhe. Stoga se ugovor o jamstvu neće realizirati ako je uređaj u razdoblju jamstva korišten u komercijalne, obrtničke ili industrijske svrhe, ili je bio izložen identičnom opterećenju.
3. Naše jamstvo isključuje:
 - Štete na uređaju koje nastanu zbog nepridržavanja uputa za montažu ili zbog nestručne instalacije, nepridržavanja uputa za uporabu (kao npr. zbog priključka na pogrešni mrežni napon ili vrstu struje) ili nepridržavanja odredbi za održavanje i sigurnosnih odredbi, ili zbog izlaganja uređaja ne-normalnim uvjetima okoline, ili zbog nedostatka njege i održavanja.
 - Štete na uređaju koje nastanu zbog zlouporabe ili nestručne primjene (kao npr. preopterećenje uređaja ili korištenje nedopuštenih namjenskih alata ili pribora), zbog prodiranja stranih tijela u uređaj (kao npr. pijesak, kamenje ili prašina, transportna oštećenja), zbog primjene sile ili vanjskih djelovanja (npr. oštećenja zbog pada).
 - Štete na uređaju ili dijelovima uređaja čiji je uzrok prirodno trošenje uporabom, uobičajeno ili ostalo trošenje.
4. Jamstveni rok iznosi 24 mjeseca a počinje s danom kupnje uređaja. Jamstveni zahtjevi podnose se prije isteka jamstvenog roka u roku od dva tjedna nakon što utvrdite kvar. Podnošenje zahtjeva nakon isteka jamstvenog roka ne prihvaća se. Popravak ili zamjena uređaja neće rezultirati produljenjem jamstvenog roka, niti zbog ove usluge za uređaj ili eventualno ugrađene rezervne dijelove stupa na snagu novi jamstveni rok. To vrijedi također kod korištenja usluge na licu mjesta.
5. Za zahtijevanje jamstva neispravan uređaj treba prijaviti na: www.isc-gmbh.info. Molimo vas da imate u pripravnosti račun ili neki drugi dokaz o tome da ste kupili novi uređaj. Uređaji kojima neće biti priložen odgovarajući dokaz ili će biti poslani bez tipske pločice, isključeni su iz realizacije jamstva na temelju nedostatka mogućnosti uvrštenja. Ako naša jamstvena usluga obuhvaća kvar na uređaju, odmah ćemo vam vratiti popravljani ili novi uređaj.

Podrazumijeva se da uz naknadu troškova također popravljamo kvarove koje jamstvo ne ili više ne obuhvaća. Molimo Vas da u tom slučaju uređaj pošaljete na adresu našeg servisa.

Upozoravamo na ograničenja ovog jamstva za potrošne, istrošene i neispravne dijelove u skladu s informacijama o servisu u ovim uputama za uporabu.

Konformitätserklärung

- D** erklärt folgende Konformität gemäß EU-Richtlinie und Normen für Artikel
- GB** explains the following conformity according to EU directives and norms for the following product
- F** déclare la conformité suivante selon la directive CE et les normes concernant l'article
- I** dichiara la seguente conformità secondo la direttiva UE e le norme per l'articolo
- NL** verklaart de volgende overeenstemming conform EU richtlijn en normen voor het product
- E** declara la siguiente conformidad a tenor de la directiva y normas de la UE para el artículo
- P** declara a seguinte conformidade, de acordo com as diretiva CE e normas para o artigo
- DK** atterer følgende overensstemmelse i medfør af EU-direktiv samt standarder for artikel
- S** förklarar följande överensstämmelse enl. EU-direktiv och standarder för artikeln
- FIN** vakuuttaa, että tuote täyttää EU-direktiivin ja standardien vaatimukset
- EE** tõendab toote vastavust EL direktiivile ja standarditele
- CZ** vydává následující prohlášení o shodě podle směrnice EU a norem pro výrobek
- SLO** potrjuje sledečo skladnost s smernico EU in standardi za izdelek
- SK** vydáva nasledujúce prehlásenie o zhode podľa smernice EÚ a noriem pre výrobok
- H** a cikkekhez az EU-irányvonal és Normák szerint a következő konformitást jelenti ki
- PL** deklaruje zgodność wymienionego ponizej artykułu z następującymi normami na podstawie dyrektywy WE.
- BG** декларира съответното съответствие съгласно Директива на ЕС и норми за артикул
- LV** paskaidro šādu atbilstību ES direktīvai un standartiem
- LT** apibūdina šį atitikimą EU reikalavimams ir prekės normoms
- RO** declară următoarea conformitate conform directivei UE și normelor pentru articolul
- GR** δηλώνει την ακόλουθη συμμόρφωση σύμφωνα με την Οδηγία ΕΚ και τα πρότυπα για το προϊόν
- HR** potvrđuje sljedeću usklađenost prema smjernicama EU i normama za artikl
- BIH** potvrđuje sljedeću usklađenost prema smjernicama EU i normama za artikl
- RS** potvrđuje sledeću usklađenost prema smernicama EZ i normama za artikal
- RUS** следующим удостоверяется, что следующие продукты соответствуют директивам и нормам ЕС
- UKR** проголошує про зазначену нижче відповідність виробу директивам та стандартам ЄС на виріб
- MK** ja izjavува следната сообразност согласно EU-директивата и нормите за артикли
- TR** Ürünü ile ilgili AB direktifleri ve normları gereğince aşağıda açıklanan uygunluğu belirtir
- N** erklærer følgende samsvar i henhold til EU-direktivet og standarder for artikkel
- IS** Lýsir uppfyllingu EU-reglna og annarra staðla vöru

Heißluftgenerator HGG 110/1 Niro (Einhell)

- 2014/29/EU
- 2005/32/EC_2009/125/EC
- 2014/35/EU
- 2006/28/EC
- 2014/30/EU
- 2014/32/EU
- 2014/53/EC
- 2014/68/EU
- EU/2016/426
Notified Body: Kiwa 0063
- EU/2016/425
- 2011/65/EU
- 2006/42/EC
- Annex IV
Notified Body:
Reg. No.:
- 2000/14/EC_2005/88/EC
- Annex V
- Annex VI
Noise: measured L_{WA} = dB (A); guaranteed L_{WA} = dB (A)
P = KW; L/Ø = cm
Notified Body:
- 2012/46/EU
Emission No.:

Standard references: EN 1596; EN 60335-1; EN 60335-2-102; EN 55014-1; EN 55014-2; EN 61000-3-2; EN 61000-3-3

Landau/Isar, den 07.05.2018

Weichselgartner/General-Manager

Liu/Product-Management

First CE: 16
Art.-No.: 23.301.12 I.-No.: 11018
Subject to change without notice

Archive-File/Record: NAPR019123
Documents registrar: Landauer Josef
Wiesenweg 22, D-94405 Landau/Isar

Konformitätserklärung

- D** erklärt folgende Konformität gemäß EU-Richtlinie und Normen für Artikel
- GB** explains the following conformity according to EU directives and norms for the following product
- F** déclare la conformité suivante selon la directive CE et les normes concernant l'article
- I** dichiara la seguente conformità secondo la direttiva UE e le norme per l'articolo
- NL** verklaart de volgende overeenstemming conform EU richtlijn en normen voor het product
- E** declara la siguiente conformidad a tenor de la directiva y normas de la UE para el artículo
- P** declara a seguinte conformidade, de acordo com as diretiva CE e normas para o artigo
- DK** atterer følgende overensstemmelse i medfør af EU-direktiv samt standarder for artikel
- S** förklarar följande överensstämmelse enl. EU-direktiv och standarder för artikeln
- FIN** vakuuttaa, että tuote täyttää EU-direktiivin ja standardien vaatimukset
- EE** tõendab toote vastavust EL direktiivile ja standarditele
- CZ** vydává následující prohlášení o shodě podle směrnice EU a norem pro výrobek
- SLO** potrjuje sledečo skladnost s smernico EU in standardi za izdelek
- SK** vydáva nasledujúce prehlásenie o zhode podľa smernice EÚ a noriem pre výrobok
- H** a cikkekhez az EU-irányvonal és Normák szerint a következő konformitást jelenti ki
- PL** deklaruje zgodność wymienionego ponizej artykułu z następującymi normami na podstawie dyrektywy WE.
- BG** декларира съответното съответствие съгласно Директива на ЕС и норми за артикул
- LV** paskaidro šādu atbilstību ES direktīvai un standartiem
- LT** apibūdina šį atitikimą EU reikalavimams ir prekės normoms
- RO** declară următoarea conformitate conform directivei UE și normelor pentru articolul
- GR** δηλώνει την ακόλουθη συμμόρφωση σύμφωνα με την Οδηγία ΕΚ και τα πρότυπα για το προϊόν
- HR** potvrđuje sljedeću usklađenost prema smjernicama EU i normama za artikl
- BIH** potvrđuje sljedeću usklađenost prema smjernicama EU i normama za artikl
- RS** potvrđuje sledeću usklađenost prema smernicama EZ i normama za artikal
- RUS** следующим удостоверяется, что следующие продукты соответствуют директивам и нормам ЕС
- UKR** проголошує про зазначену нижче відповідність виробу директивам та стандартам ЄС на виріб
- MK** ja izjavува следната сообразност согласно EU-директивата и нормите за артикли
- TR** Ürünü ile ilgili AB direktifleri ve normları gereğince aşağıda açıklanan uygunluğu belirtir
- N** erklærer følgende samsvar i henhold til EU-direktivet og standarder for artikkel
- IS** Lýsir uppfyllingu EU-reglna og annarra staðla vöru

Heißluftgenerator HGG 300 Niro (Einhell)

- | | |
|---|--|
| <input type="checkbox"/> 2014/29/EU | <input type="checkbox"/> 2006/42/EC |
| <input type="checkbox"/> 2005/32/EC_2009/125/EC | <input type="checkbox"/> Annex IV
Notified Body:
Reg. No.: |
| <input checked="" type="checkbox"/> 2014/35/EU | <input type="checkbox"/> 2000/14/EC_2005/88/EC |
| <input type="checkbox"/> 2006/28/EC | <input type="checkbox"/> Annex V |
| <input checked="" type="checkbox"/> 2014/30/EU | <input type="checkbox"/> Annex VI
Noise: measured L _{WA} = dB (A); guaranteed L _{WA} = dB (A)
P = KW; L/Ø = cm
Notified Body: |
| <input type="checkbox"/> 2014/32/EU | <input type="checkbox"/> 2012/46/EU
Emission No.: |
| <input type="checkbox"/> 2014/53/EC | |
| <input type="checkbox"/> 2014/68/EU | |
| <input checked="" type="checkbox"/> EU/2016/426
Notified Body: Kiwa 0063 | |
| <input type="checkbox"/> EU/2016/425 | |
| <input checked="" type="checkbox"/> 2011/65/EU | |

Standard references: EN 1596; EN 60335-1; EN 60335-2-102; EN 55014-1; EN 55014-2; EN 61000-3-2; EN 61000-3-3

Landau/Isar, den 07.05.2018

Weichselgartner/General-Manager

Liu/Product-Management

First CE: 17
Art.-No.: 23.309.14 I.-No.: 11018
Subject to change without notice

Archive-File/Record: NAPR019124
Documents registrar: Landauer Josef
Wiesenweg 22, D-94405 Landau/Isar



EH 05/2018 (01)

