

- ⓓ **Originalbetriebsanleitung
Kapp- Gehrungssäge**
- ⓖⓑ **Original operating instructions
Crosscut and Miter Saw**
- ⓕ **Mode d'emploi d'origine
Scie tronçonneuse à onglet**
- Ⓡ **Istruzioni per l'uso originali
Sega per troncature e tagli obliqui**
- ⓓⓀⓃ **Original betjeningsvejledning
Kap-/geringssav**
- Ⓢ **Original-bruksanvisning
Kap- och geringssåg**
- ⓂⓇⓅ **Originalne upute za uporabu
Pila za prorezivanje i koso rezanje**
- ⓇⓈ **Originalna uputstva za upotrebu
Testera za prorezivanje i koso rezanje**
- ⓐⓏ **Originální návod k obsluze
Kapovací a pokosová pila**
- ⓈⓀ **Originálny návod na obsluhu
Kapovacia a pokosová píla**

Einhell®

1



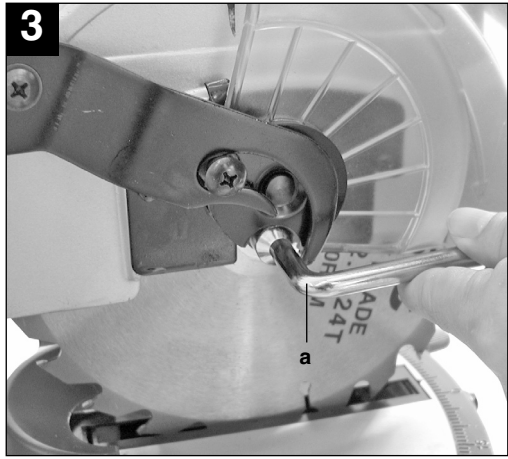
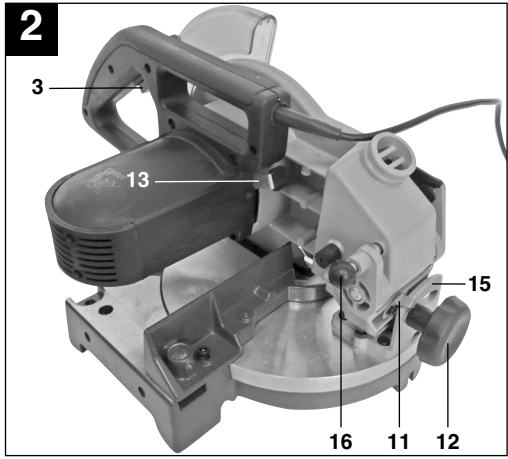
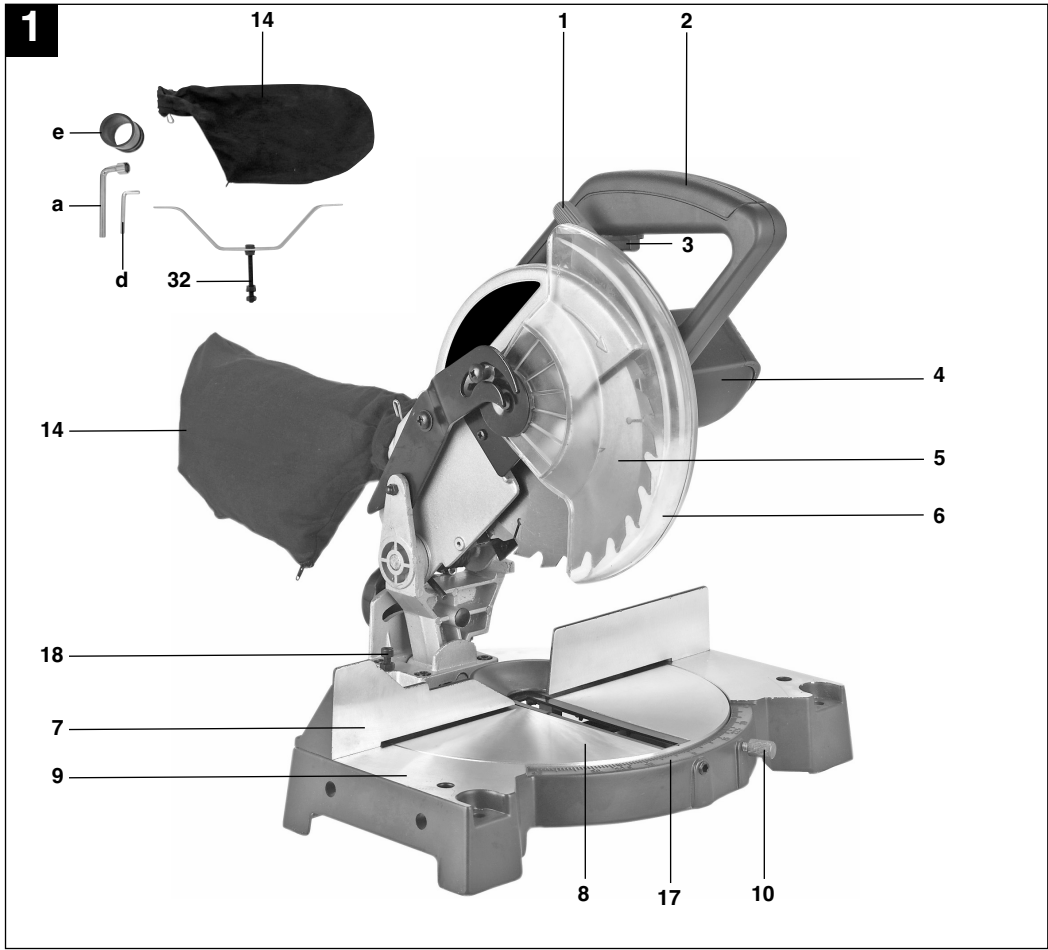
Art.-Nr.: 43.002.86

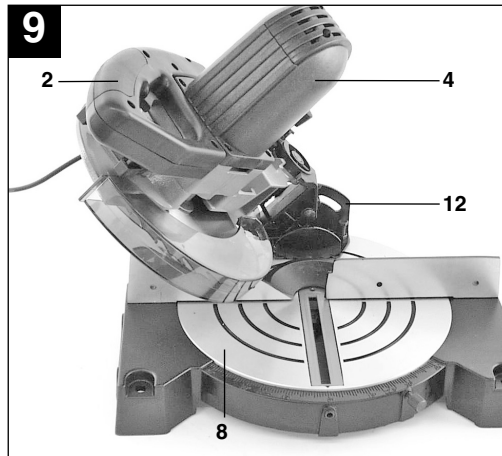
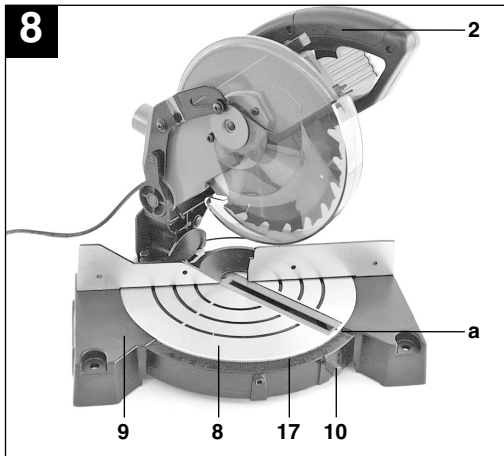
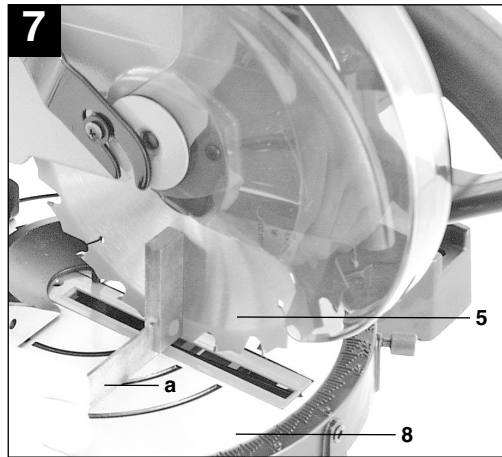
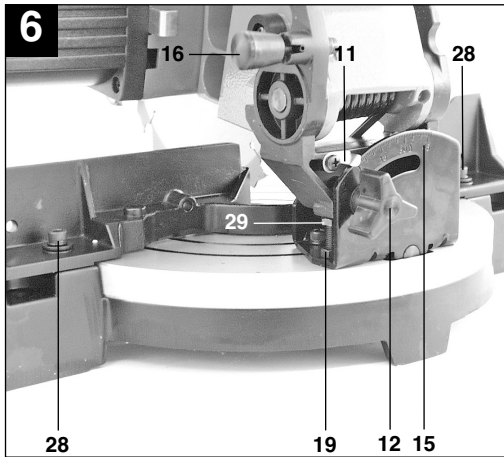
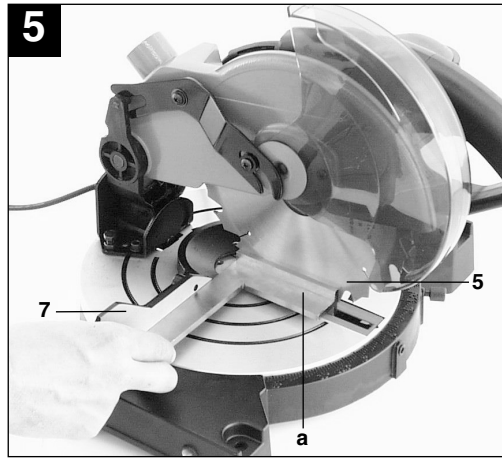
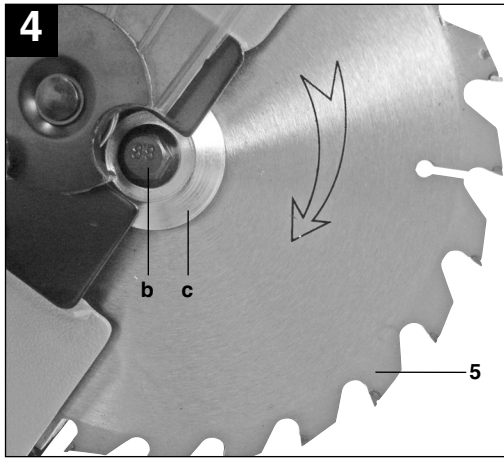
I.-Nr.: 01029

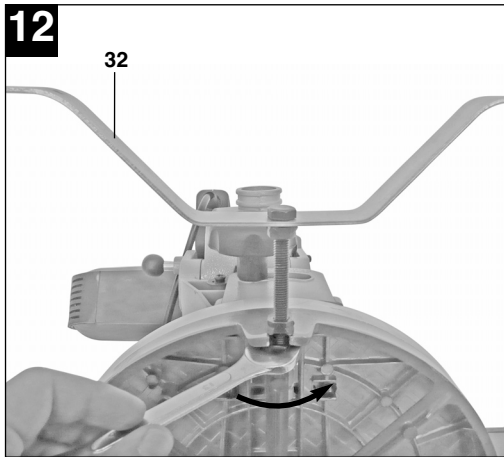
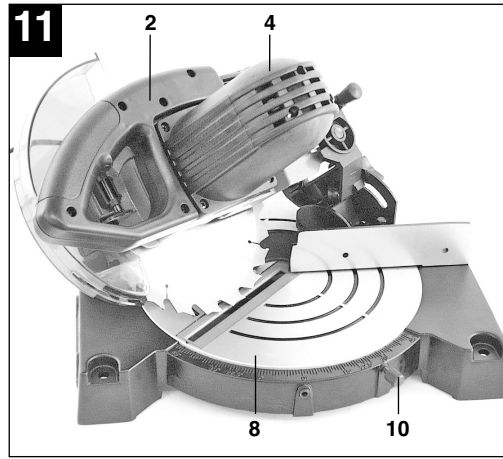
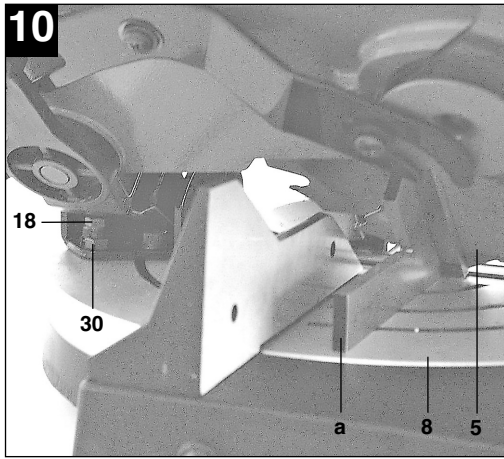
BT-MS **210**



- Ⓓ Vor Inbetriebnahme Bedienungsanleitung und Sicherheitshinweise lesen und beachten
- Ⓔ Read and follow the operating instructions and safety information before using for the first time.
- Ⓕ Avant la mise en service, lisez le mode d'emploi et les consignes de sécurité et respectez-les.
- Ⓖ Prima della messa in esercizio leggete e osservate le istruzioni per l'uso e le avvertenze di sicurezza.
- Ⓔ Betjeningsvejledningen og sikkerhedsanvisningerne skal læses, inden maskinen tages i brug. Alle anvisninger skal følges.
- Ⓕ Läs igenom och beakta bruksanvisningen och säkerhetsanvisningarna före användning.
- Ⓔ Prije puštanja u rad pročitajte i pridržavajte se ovih uputa za uporabu i sigurnosnih napomena.
- Ⓕ Prije puštanja u pogon pročitajte i uvažite uputstva za upotrebu i napomene bezbednosti.
- Ⓕ Před uvedením do provozu si přečíst návod k obsluze a bezpečnostní předpisy a oboje dodržovat.
- Ⓕ Pred uvedením do prevádzky si prečítajte a dodržiavajte návod na obsluhu a bezpečnostné pokyny.







D**⚠ Achtung!**

Beim Benutzen von Geräten müssen einige Sicherheitsvorkehrungen eingehalten werden, um Verletzungen und Schäden zu verhindern. Lesen Sie diese Bedienungsanleitung / Sicherheitshinweise deshalb sorgfältig durch. Bewahren Sie diese gut auf, damit Ihnen die Informationen jederzeit zur Verfügung stehen. Falls Sie das Gerät an andere Personen übergeben sollten, händigen Sie diese Bedienungsanleitung / Sicherheitshinweise bitte mit aus. Wir übernehmen keine Haftung für Unfälle oder Schäden, die durch Nichtbeachten dieser Anleitung und den Sicherheitshinweisen entstehen.

1. Sicherheitshinweise

Die entsprechenden Sicherheitshinweise finden Sie im beiliegenden Heftchen!

⚠ WARNUNG

Lesen Sie alle Sicherheitshinweise und Anweisungen. Versäumnisse bei der Einhaltung der Sicherheitshinweise und Anweisungen können elektrischen Schlag, Brand und/oder schwere Verletzungen verursachen zur Folge haben.
Bewahren Sie alle Sicherheitshinweise und Anweisungen für die Zukunft auf.

2. Gerätebeschreibung (Abb.1/2)

1. Entriegelungshebel
2. Handgriff
3. Ein-/ Ausschalter
4. Maschinenkopf
5. Sägeblatt
6. Sägeblattschutz beweglich
7. Anschlagsschne
8. Drehtisch
9. Bodenplatte feststehend
10. Feststellgriff
11. Zeiger
12. Spannschraube
13. Sägewellensperre
14. Spänesack
15. Skala
16. Sicherungsbolzen
17. Skala (Drehtisch)

3. Lieferumfang

- Hartmetallbestücktes Sägeblatt
- Sechskantschlüssel (a)
- Inbusschlüssel (d)
- Absaugadapter (e)
- Spänefangsack (14)
- Standbügel (32)
- Kapp,- und Gehrungssäge

4. Bestimmungsgemäße Verwendung

Die Kapp- und Gehrungssäge dient zum Kappen von Holz und Kunststoff, entsprechend der Maschinengröße.

Die Säge ist nicht zum Schneiden von Brennholz geeignet.

Die Maschine darf nur nach ihrer Bestimmung verwendet werden.

Jede weitere darüber hinausgehende Verwendung ist nicht bestimmungsgemäß. Für daraus hervorgehende Schäden oder Verletzungen aller Art haftet der Benutzer/Bediener und nicht der Hersteller. Es dürfen nur für die Maschine geeignete Sägeblätter verwendet werden. Die Verwendung von Trennscheiben aller Art ist untersagt.

Bestandteil der bestimmungsgemäßen Verwendung ist auch die Beachtung der Sicherheitshinweise, sowie die Montageanleitung und Betriebshinweise in der Bedienungsanleitung.

Personen, die die Maschine bedienen und warten, müssen mit dieser vertraut und über mögliche Gefahren unterrichtet sein.

Darüber hinaus sind die geltenden Unfallverhütungsvorschriften genauestens einzuhalten.

Sonstige allgemeine Regeln in arbeitsmedizinischen und sicherheitstechnischen Bereichen sind zu beachten.

Veränderungen an der Maschine schließen eine Haftung des Herstellers und daraus entstehende Schäden gänzlich aus.

Trotz bestimmungsmäßiger Verwendung können bestimmte Restrisikofaktoren nicht vollständig ausgeräumt werden. Bedingt durch Konstruktion und Aufbau der Maschine können folgende Punkte auftreten:

- Berührung des Sägeblattes im nicht abgedecktem Sägebereich.
- Eingreifen in das laufende Sägeblatt (Schnittverletzung)
- Rückschlag von Werkstücken und Werkstückteilen.
- Sägeblattbrüche.
- Herausschleudern von fehlerhaften Hartmetall-

teilen des Sägeblattes.

- Gehörschäden bei Nichtverwendung des nötigen Gehörschutzes.
- Gesundheitsschädliche Emissionen von Holzstäuben bei Verwendung in geschlossenen Räumen.

Bitte beachten Sie, dass unsere Geräte bestimmungsgemäß nicht für den gewerblichen, handwerklichen oder industriellen Einsatz konstruiert wurden. Wir übernehmen keine Gewährleistung, wenn das Gerät in Gewerbe-, Handwerks- oder Industriebetrieben sowie bei gleichzusetzenden Tätigkeiten eingesetzt wird.

5. Technische Daten

Wechselstrommotor	230V ~ 50Hz
Leistung	1200 Watt
Betriebsart	S1
Leerlaufdrehzahl n_0	5000 min ⁻¹
Hartmetallsägeblatt	ø 210 x ø 30 x 2,5 mm
Anzahl der Zähne	24
Gewicht	8,8 kg
Schwenkbereich	-45° / 0° / +45°
Gehrungsschnitt	0° bis 45° nach links
Sägebreite bei 90°	max. 120 x 60 mm
Sägebreite bei 45°	max. 80 x 65 mm
Sägebreite bei 2 x 45° (Doppelgehrungsschnitt)	max. 80 x 35 mm

Geräusch und Vibration

Die Geräusch- und Vibrationswerte wurden entsprechend EN 61029 ermittelt.

Schalldruckpegel L_{pA}	94,2 dB(A)
Unsicherheit K_{pA}	3 dB
Schallleistungspegel L_{WA}	107,2 dB(A)
Unsicherheit K_{WA}	3 dB

Tragen Sie einen Gehörschutz.

Die Einwirkung von Lärm kann Hörverlust bewirken.

6. Vor Inbetriebnahme

- Die Maschine muß standsicher aufgestellt werden, d.h. auf einer Werkbank, einem Universal-Untergestell o. ä. festschrauben.
- Vor Inbetriebnahme müssen alle Abdeckungen und Sicherheitsvorrichtungen ordnungsgemäß montiert sein.
- Das Sägeblatt muß frei laufen können.
- Bei bereits bearbeitetem Holz auf Fremdkörper wie z.B. Nägel oder Schrauben usw. achten.
- Bevor Sie den Ein- / Ausschalter betätigen, vergewissern Sie sich, ob das Sägeblatt richtig montiert ist und bewegliche Teile leichtgängig sind.
- Überzeugen Sie sich vor dem Anschließen der Maschine, daß die Daten auf dem Typenschild mit den Netzdaten übereinstimmen.

6.1 Säge aufbauen: (Abb. 12)

- Den zusätzlichen Standbügel (32) an der Rückseite der Maschine anschrauben!

6.2 Säge einstellen. (Abb. 1/2)

- Zum Verstellen des Drehtellers (8) den Feststellgriff (10) ca. 2 Umdrehungen lockern, um den Drehtisch (8) zu entriegeln.
- Der Drehtisch (8) besitzt Raststellungen bei 0°, 15°, 22,5°, 30° und 45°. Sobald der Drehtisch (8) eingerastet ist, muß die Stellung durch festdrehen des Feststellgriffes (10) zusätzlich fixiert werden.
- Sollten andere Winkelstellungen benötigt werden, so wird der Drehteller (8) nur über den Feststellgriff (10) fixiert.
- Durch leichtes Drücken des Maschinenkopfes (4) nach unten und gleichzeitiges Herausziehen des Sicherungsbolzens (16) aus der Motorhalterung, wird die Säge in der unteren Arbeitsstellung entriegelt.
- Maschinenkopf (4) nach oben schwenken.
- Der Maschinenkopf (4) kann durch lösen der Spannschraube (12) nach links auf max. 45° geneigt werden.
- Netzspannung mit Spannungsangabe auf dem Datenschild auf Übereinstimmung prüfen und Gerät anstecken.

6.3 Feinjustierung der Anschlagsschiene (Abb. 5/6)

- Den Maschinenkopf (4) nach unten senken und mit dem Sicherungsbolzen (16) fixieren.
- Den Drehtisch (8) auf 0° Stellung fixieren.
- 90°-Anschlagwinkel (a) zwischen Sägeblatt (5) und Anschlagsschiene (7) anlegen.
- Justierschrauben (28) lockern, Anschlagsschiene

D

(7) auf 90° zum Sägeblatt (5) einstellen und Justierschrauben (28) wieder festziehen.

6.4 Feinjustierung des Anschlags für Kappschnitt 90° (Abb. 6/7)

- Den Maschinenkopf (4) nach unten senken und mit dem Sicherungsbolzen (16) fixieren.
- Spannschraube (12) lockern.
- Anschlagwinkel (a) zwischen Sägeblatt (5) und Drehtisch (8) anlegen.
- Gegenmutter (19) lockern und die Justierschraube (29) soweit verstellen, bis der Winkel zwischen Sägeblatt (5) und Drehtisch (8) 90° beträgt.
- Um diese Einstellung zu fixieren Gegenmutter (19) wieder festziehen.
- Überprüfen Sie abschließend die Position der Winkelanzeige (11). Falls erforderlich, Zeiger mit Kreuzschlitzschraubendreher lösen, auf 0°-Position der Winkelskala (15) setzen und Halteschraube wieder festziehen.

6.5 Feinjustierung des Anschlags für Gehrungsschnitt 45° (Abb. 8/9)

- Den Maschinenkopf (4) nach unten senken und mit dem Sicherungsbolzen (16) fixieren.
- Den Drehtisch (8) auf 0° Stellung fixieren.
- Die Spannschraube (12) lösen und mit dem Handgriff (2) den Maschinenkopf (4) nach links, auf 45° neigen.
- 45°-Anschlagwinkel (a) zwischen Sägeblatt (5) und Drehtisch (8) anlegen.
- Gegenmutter (30) lockern und Justierschraube (18) soweit verstellen, bis der Winkel zwischen Sägeblatt (5) und Drehtisch (8) genau 45° beträgt.
- Gegenmutter (30) wieder festziehen um diese Einstellung zu fixieren.

6.6 Spänefangsack (Abb. 2)

Die Säge ist mit einem Fangsack (14) für Späne ausgestattet.

Der Spänesack (14) kann über den Reißverschluss auf der Unterseite entleert werden.

6.7 Austausch des Sägeblatts (Abb. 1-4)

- Netzstecker ziehen
- Den Maschinenkopf (4) nach oben schwenken
- Entriegelungshebel (1) drücken und Sägeblattschutz (6) nach oben klappen, bis die Aussparung im Sägeblattschutz (6) über der Flanschschraube (b) ist.
- Mit einer Hand drücken Sie die Sägewellensperre (13) mit der anderen Hand setzen Sie den Schraubenschlüssel (a) auf die Flanschschraube (b).

- Drücken Sie fest auf die Sägewellensperre (13) und drehen Sie die Flanschschraube (b) langsam im Uhrzeigersinn. Nach max. einer Umdrehung rastet die Sägewellensperre ein.
- Jetzt mit etwas mehr Kraftaufwand Flanschschraube (b) im Uhrzeigersinn lösen.
- Drehen sie die Flanschschraube (b) ganz heraus und nehmen Sie den Außenflansch (c) ab.
- Das Sägeblatt (5) vom Innenflansch abnehmen nach unten herausziehen.
- Das neue Sägeblatt in umgekehrter Reihenfolge wieder einzusetzen und festziehen. Achtung! Die Schnittrichtung der Zähne d.h. die Drehrichtung des Sägeblattes, muß mit der Richtung des Pfeils auf dem Gehäuse übereinstimmen.
- Vor der Sägeblattmontage, müssen die Sägeblattflansche sorgfältig gereinigt werden.
- Bevor Sie mit der Säge weiter arbeiten, ist die Funktionsfähigkeit der Schutzeinrichtungen zu prüfen.
- Achtung! Nach jedem Sägeblattwechsel prüfen, ob das Sägeblatt in senkrechter Stellung, sowie auf 45° gekippt, im Schlitz des Drehtisches frei läuft.

7. Aufbau und Bedienung

7.1 Kappschnitt 90° und Drehtisch 0° (Abb.1)

- Die Säge wird durch Drücken des Hauptschalters (3) eingeschaltet.
- Achtung! Das zu sägende Material fest auf die Maschinenfläche auflegen, damit das Material sich während des Schneidens nicht verschiebt.
- Nach dem Einschalten der Säge abwarten, bis das Sägeblatt (5) seine maximale Drehzahl erreicht hat.
- Entriegelungshebel (1) seitlich drücken und Maschinenkopf mit dem Griff (2) gleichmäßig und mit leichtem Druck nach unten durch das Werkstück bewegen.
- Nach Beendigung des Sägevorgangs Maschinenkopf wieder in die obere Ruhestellung bringen und Ein,- Ausschalter (3) loslassen. **Achtung!** Durch die Rückholfeder schlägt die Maschine automatisch nach oben, d.h. Griff (2) nach Schnittende nicht loslassen, sondern Maschinenkopf langsam und unter leichtem Gegendruck nach oben bewegen.

7.2 Kappschnitt 90° und Drehtisch 0°- 45° (Abb. 8)

Mit der Kappsäge können Schrägschnitte nach links und rechts von 0°-45° zur Anschlagsschiene ausgeführt werden.

- Maschinenkopf (4) in die obere Stellung bringen.
- Den Drehtisch (8) durch Lockern des Feststellgriffes (10) lösen.
- Mit dem Handgriff (2) den Drehtisch (8) auf den gewünschten Winkel einstellen, d.h. die Markierung (a) auf dem Drehtisch muß mit dem gewünschten Winkelmaß (17) auf der feststehenden Bodenplatte (9) übereinstimmen.
- Den Feststellgriff (10) wieder festziehen um Drehtisch (8) zu fixieren.
- Schnitt wie unter Punkt 7.1 beschrieben ausführen.

7.3 Gehrungsschnitt 0°- 45° und Drehtisch 0° (Abb. 6/9)

Mit der Kappsäge können Gehrungsschnitte nach links von 0°- 45° zur Arbeitsfläche ausgeführt werden.

- Maschinenkopf (4) in die obere Stellung bringen.
- Den Drehtisch (8) auf 0° Stellung fixieren.
- Die Spannschraube (12) lösen und mit dem Handgriff (2) den Maschinenkopf (4) nach links neigen, bis der Zeiger (11) auf das gewünschte Winkelmaß (15) zeigt.
- Feststellmutter (12) wieder festziehen und Schnitt wie unter Punkt 7.1 beschrieben durchführen.

7.4 Gehrungsschnitt 0°- 45° und Drehtisch 0°- 45° (Abb. 10)

Mit der Kappsäge können Gehrungsschnitte nach links von 0°- 45° zur Arbeitsfläche und gleichzeitig 0°- 45° zur Anschlagsschiene ausgeführt werden (Doppelgehrungsschnitt).

- Maschinenkopf (4) in die obere Stellung bringen.
- Den Drehtisch (8) durch Lockern des Feststellgriffes (10) lösen.
- Mit dem Handgriff (2) den Drehtisch (8) auf den gewünschten Winkel einstellen (siehe hierzu auch Punkt 7.2).
- Die Spannschraube (10) wieder festziehen um Drehtisch zu fixieren.
- Die Spannschraube (12) lösen und mit dem Handgriff (2) den Maschinenkopf (4) nach links, auf das gewünschte Winkelmaß neigen (siehe hierzu auch Punkt 7.3).
- Spannschraube (12) wieder festziehen.
- Schnitt wie unter Punkt 7.1 beschrieben ausführen.

8. Austausch der Netzanschlussleitung

Wenn die Netzanschlussleitung dieses Gerätes beschädigt wird, muss sie durch den Hersteller oder seinen Kundendienst oder eine ähnlich qualifizierte Person ersetzt werden, um Gefährdungen zu vermeiden.

9. Reinigung, Wartung und Ersatzteilbestellung

Ziehen Sie vor allen Reinigungsarbeiten den Netzstecker.

9.1 Reinigung

- Halten Sie Schutzvorrichtungen, Luftschlitze und Motorenhäuser so staub- und schmutzfrei wie möglich. Reiben Sie das Gerät mit einem sauberen Tuch ab oder blasen Sie es mit Druckluft bei niedrigem Druck aus.
- Wir empfehlen, dass Sie das Gerät direkt nach jeder Benutzung reinigen.
- Reinigen Sie das Gerät regelmäßig mit einem feuchten Tuch und etwas Schmierseife. Verwenden Sie keine Reinigungs- oder Lösungsmittel; diese könnten die Kunststoffteile des Gerätes angreifen. Achten Sie darauf, dass kein Wasser in das Geräterinnere gelangen kann.

9.2 Kohlebürsten

Bei übermäßiger Funkenbildung lassen Sie die Kohlebürsten durch eine Elektrofachkraft überprüfen.

Achtung! Die Kohlebürsten dürfen nur von einer Elektrofachkraft ausgewechselt werden.

9.3 Wartung

- Im Geräterinneren befinden sich keine weiteren zu wartenden Teile.
- Alle beweglichen Teile sind in periodischen Zeitabständen nachzuschmieren.

9.4 Ersatzteilbestellung:

Bei der Ersatzteilbestellung sollten folgende Angaben gemacht werden;

- Typ des Gerätes
 - Artikelnummer des Gerätes
 - Ident-Nummer des Gerätes
 - Ersatzteilnummer des erforderlichen Ersatzteils
- Aktuelle Preise und Infos finden Sie unter www.isc-gmbh.info

D

10. Entsorgung und Wiederverwertung

Das Gerät befindet sich in einer Verpackung um Transportschäden zu verhindern. Diese Verpackung ist Rohstoff und ist somit wieder verwendbar oder kann dem Rohstoffkreislauf zurückgeführt werden. Das Gerät und dessen Zubehör bestehen aus verschiedenen Materialien, wie z.B. Metall und Kunststoffe. Führen Sie defekte Bauteile der Sondermüllentsorgung zu. Fragen Sie im Fachgeschäft oder in der Gemeindeverwaltung nach!

⚠ Important!

When using the equipment, a few safety precautions must be observed to avoid injuries and damage. Please read the complete operating instructions and safety regulations with due care. Keep this manual in a safe place, so that the information is available at all times. If you give the equipment to any other person, hand over these operating instructions and safety regulations as well. We cannot accept any liability for damage or accidents which arise due to a failure to follow these instructions and the safety instructions.

1. Safety information

Please refer to the booklet included in delivery for the safety instructions.

⚠ CAUTION!**Read all safety regulations and instructions.**

Any errors made in following the safety regulations and instructions may result in an electric shock, fire and/or serious injury.

Keep all safety regulations and instructions in a safe place for future use.

2. Layout (Fig. 1/2)

1. Release lever
2. Handle
3. ON/OFF switch
4. Machine head
5. Saw blade
6. Movable blade guard
7. Stop rail
8. Turntable
9. Stationary base plate
10. Locking grip
11. Pointer
12. Tightening screw
13. Saw shaft lockt
14. Debris bag
15. Scale
16. Safety pin
17. Scale (turntable)

3. Items supplied

- Carbide-tipped saw blade
- Hex wrench (a)
- Allen key (d)
- Extractor adapter (e)
- Sawdust bag (14)

- Stability bar (32)
- Circular crosscut and mitre box saw

4. Proper use

The crosscut saw is designed to crosscut wood and plastic commensurate with the size of the machine. The machine is not to be used for cutting fire wood. The machine is to be used only for its prescribed purpose.

Any use other than that mentioned is considered to be a case of misuse. The user/operator and not the manufacturer shall be liable for any damage or injury resulting from such cases of misuse.

The machine is to be operated only with suitable saw blades. It is prohibited to use any type of cutting-off wheel.

To use the machine properly you must also observe the safety regulations, the assembly instructions and the operating instructions to be found in this manual. All persons who use and service the machine have to be acquainted with this manual and must be informed about its potential hazards.

It is also imperative to observe the accident prevention regulations in force in your area.

The same applies for the general rules of occupational health and safety.

The manufacturer shall not be liable for any changes made to the machine nor for any damage resulting from such changes.

Even when the machine is used as prescribed it is still impossible to eliminate certain residual risk factors. The following risks may arise due to the machine's design and setup:

- Contact with the saw blade in the uncovered saw zone.
- Reaching into the running saw blade (cut injuries).
- Kick-back of workpieces and parts of workpieces.
- Saw blade fracturing.
- Catapulting of faulty carbide tips from the saw blade.
- Damage to hearing if essential ear-muffs are not worn.
- Harmful emissions of wood dust when the machine is used in closed rooms.

Please note that our equipment has not been designed for use in commercial, trade or industrial applications. Our warranty will be voided if the machine is used in commercial, trade or industrial businesses or for equivalent purposes.

GB

5. Technical data

Asynchronous motor	230 V ~ 50 Hz
Input power	1200 W
Operating mode	S1
Idle speed n_0	5000 rpm
Carbide saw blade	$\varnothing 210 \times \varnothing 30 \times 2,5 \text{ mm}$
Number of teeth	24
Weight	8,8 kg
Tilting range	$-45^\circ / 0^\circ / +45^\circ$
Mitre cuts	0° to 45° to the left
Sawing width at 90°	max. 120 x 60 mm
Sawing width at 45°	max. 80 x 65 mm
Sawing width at 2 x 45° (double mitre cuts)	80 x 35 mm

Sound and vibration

Sound and vibration values were measured in accordance with EN 61029.

L_{pA} sound pressure level	94,2 dB(A)
K_{pA} uncertainty	3 dB
L_{WA} sound power level	107,2 dB(A)
K_{WA} uncertainty	3 dB

Wear ear-muffs.

The impact of noise can cause damage to hearing.

6. Before putting the machine into operation

- The machine has to be set up in a stable position, i.e. it has to be bolted to a workbench, a universal stand or the like.
- All the covers and safety devices have to be properly fitted before the machine is switched on.
- It must be possible for the saw blade to run freely.
- When working with wood that has been processed before, watch out for foreign bodies such as nails or screws etc.
- Before you actuate the On/Off switch, make sure that the saw blade is correctly fitted and that the machine's moving parts run smoothly.
- Before you connect the machine to the power supply, make sure the data on the rating plate is

the same as that for your mains.

6.1 Setting up the saw (Fig. 12)

- Screw the additional stability bar (32) to the back of the machine.

6.2 Adjusting the saw (Fig. 1/2)

- To adjust the turntable (8), loosen the locking grip (10) by approx. 2 turns, which frees the turntable (8).
- The turntable (8) has locking points at angles of 0° , 15° , $22,5^\circ$, 30° and 45° . Once the turntable (8) is engaged, the setting must be additionally secured by tightening the locking grip (10).
- If you need to work with any other angles, the rotary table is fixed in position with just the locking handle (10).
- Lightly press the machine head (4) down while at the same time pulling the retaining pin (16) out from the motor mounting; this causes the saw to move down to the lower working position.
- Swing up the machine head (4).
- By loosening the lock screw (12), the machine head (4) can be angled to the left up to 45° .
- Check that the voltage marked on the rating plate is the same as your mains voltage and connect up the machine.

6.3 Precision adjustment of the stop rail (Fig. 5/6)

- Lower the machine head (4) and fasten in place with the safety pin (16).
- Fasten the turntable (8) in 0° position.
- Place the 90° stop angle (a) between the blade (5) and the stop rail (7).
- Slacken the adjustment screws (28), set the stop rail (7) to 90° in relation to the saw blade (5) and retighten the adjustment screws (28).

6.4 Precision adjustment of the stop for 90° cross-cuts (Fig. 6/7)

- Lower the machine head (4) and fix with the lock pin (16).
- Slacken the tightening screw (12).
- Place the stop angle (a) between the saw blade (5) and the rotary table (8).
- Slacken the counter nut (19) and adjust the setting screw (29) until the angle between the saw blade (5) and the rotary table (8) equals 90° .
- Re-tighten the counter nut (19) to fix the machine in this setting.
- Finally, check the position of the angle indicator (11). If necessary, release the pointer with a crosstip screwdriver, move to the 0° position of the angle scale (15) and retighten the holding screw.

6.5 Precision adjustment of the stop for 45° mitre cuts (Fig. 8/9)

- Lower the machine head (4) and fix with the lock pin (16).
- Fix the rotary table (8) in 0° position.
- Undo the tightening screw (12) and use the handle (2) to tilt the machine head (4) to the left until it coincides at 45°.
- Place the 45° stop angle (a) between the saw blade (5) and the rotary table (8).
- Slacken the counter nut (30) and adjust the setting screw (18) until the angle between the saw (5) and the rotary table (8) equals exactly 45°.

6.6 Dust bag (Fig. 2)

The saw is equipped with a bag (14) to collect sawdust and chips. You can pull off the sawdust bag (14) to the rear by pressing together the two clips. To empty the bag, undo the zip at the bottom.

6.7 Replacing the saw blade (Fig. 1-4)

- Pull out the power plug.
 - Swing up the machine head (4).
 - Press the release lever (1) and swing up the saw blade guard (6) to the point where the recess in the saw blade guard (6) is above the flange bolt (b).
 - Press the saw shaft lock (13) with one hand while holding the wrench (a) on the flange bolt (b) with the other.
 - Firmly press on the saw shaft lock (13) and slowly rotate the flange bolt (b) in clockwise direction. The saw shaft lock engages after no more than one rotation.
 - Now, using a little more force, slacken the flange bolt (b) in clockwise direction.
 - Turn the flange screw (b) right out and remove the external flange (c).
 - Take the blade (5) off the inner flange and pull out downwards.
 - Mount the new saw blade in reverse order and fasten.
- Important! The cutting bevel of the teeth, i.e. the direction of rotation of the saw blade, has to conform with the direction of the arrow marked on the housing.
- Clean the saw blade flanges thoroughly before mounting the saw blade.
 - Before using the saw again, check that the safety devices are in good working order.
 - Important: Every time that you change the saw blade, check to see that it spins freely in the groove of the turntable in both perpendicular and 45° angle settings.

7. Assembly and operation

7.1 Crosscut 90° and turntable 0° (Fig. 1)

- Press the main switch (3) to turn on the saw.
- Important. Place the material for sawing firmly on the machine surface, to prevent it from moving during the sawing process.
- After switching on the saw, wait for the blade (5) to reach its maximum speed.
- Press the release lever (1) sideways and, using the handle (2), apply steady and light downward pressure to move the machine head through the workpiece.
- When the cut is completed, return the machine to its top parking position and let go of the On/Off switch.

Caution! A return spring causes the machine head to rise automatically at the end of the cut. Do not let go of the handle (2) as soon as the cut is completed but steady the machine head and allow it to rise slowly.

7.2 90° cross-cuts and 0°-45° rotary table (Fig. 8)

The crosscut saw can be used to make right and left angular cuts of 0°- 45° in relation to the stop rail.

- Lift the machine head (4) to its top position.
- Release the turntable (8) by slackening the locking grip (10).
- Using the handle (2), set the turntable (8) to the desired angle, i.e. the marking (a) on the turntable must coincide with the desired angular setting (17) on the stationary base plate (9).
- Re-tighten the locking handle (10) in order to fix the rotary table (8) in position.
- Make the cut as described in Section 7.1).

7.3 Mitre cuts 0°-45° and rotary table 0° (Fig. 6/9)

The crosscut saw can be used to make miter cuts of 0° - 45° in relation to the work face.

- Lift the machine head (4) to its top position.
- Fix the rotary table (8) in 0° position.
- Undo the tightening screw (12) and use the handle (2) to tilt the machine head (4) to the left until the pointer (11) coincides with the required angle value (15).
- Re-tighten the locking nut (12) and make the cut as described in Section 7.1).

7.4 Mitre cuts 0°-45° and rotary table 0°-45° (Fig. 10)

The crosscut saw can be used to make miter cuts to the left of 0°- 45° in relation to the work face and, at the same time, 0° - 45° in relation to the stop rail (double miter cut).

- Lift the machine head (4) to its top position.
- Release the turntable (8) by slackening the

GB

locking grip (10).

- Adjust the rotary table (8) by its handle (2) to the required angle (see also Section 7.2).
- Retighten the tightening screw (10) in order to secure the turntable in place.
- Undo the tightening screw (12) and use the handle (2) to tilt the machine head (4) to the left until it coincides with the required angle value (in this connection see also section 7.3).
- Screw the tightening screw (12) back down again.

8. Replacing the power cable

If the power cable for this equipment is damaged, it must be replaced by the manufacturer or its after-sales service or similarly trained personnel to avoid danger.

9. Cleaning, maintenance and ordering of spare parts

Always pull out the mains power plug before starting any cleaning work.

9.1 Cleaning

- Keep all safety devices, air vents and the motor housing free of dirt and dust as far as possible. Wipe the equipment with a clean cloth or blow it with compressed air at low pressure.
- We recommend that you clean the device immediately each time you have finished using it.
- Clean the equipment regularly with a moist cloth and some soft soap. Do not use cleaning agents or solvents; these could attack the plastic parts of the equipment. Ensure that no water can seep into the device.

9.2 Carbon brushes

In case of excessive sparking, have the carbon brushes checked only by a qualified electrician. Important! The carbon brushes should not be replaced by anyone but a qualified electrician.

9.3 Maintenance

- There are no parts inside the equipment which require additional maintenance.
- Lubricate all moving parts at regular intervals.

9.4 Ordering replacement parts

Please quote the following data when ordering replacement parts:

- Type of machine
- Article number of the machine
- Identification number of the machine
- Replacement part number of the part required

For our latest prices and information please go to www.isc-gmbh.info

10. Disposal and recycling

The unit is supplied in packaging to prevent its being damaged in transit. This packaging is raw material and can therefore be reused or can be returned to the raw material system.

The unit and its accessories are made of various types of material, such as metal and plastic.

Defective components must be disposed of as special waste. Ask your dealer or your local council.

⚠ Attention !

Lors de l'utilisation d'appareils, il faut respecter certaines mesures de sécurité afin d'éviter des blessures et dommages. Veuillez donc lire attentivement ce mode d'emploi/ces consignes de sécurité. Veillez à le conserver en bon état pour pouvoir accéder aux informations à tout moment. Si l'appareil doit être remis à d'autres personnes, veillez à leur remettre aussi ce mode d'emploi/ces consignes de sécurité. Nous déclinons toute responsabilité pour les accidents et dommages dus au non-respect de ce mode d'emploi et des consignes de sécurité.

1. Consignes de sécurité

Vous trouverez les consignes de sécurité correspondantes dans le petit manuel ci-joint.

⚠ AVERTISSEMENT !

Veillez lire toutes les consignes de sécurité et instructions.

Tout non-respect des consignes de sécurité et instructions peut provoquer une décharge électrique, un incendie et/ou des blessures graves.

Conservez toutes les consignes de sécurité et instructions pour une consultation ultérieure.

2. Description de l'appareil (fig. 1/2)

1. Levier de déverrouillage
2. Poignée
3. Interrupteur Marche/Arrêt
4. Tête de la machine
5. Lame de scie
6. Capot de protection de lame de scie amovible
7. Rail de butée
8. Table tournante
9. Plaque de sol fixe
10. Poignée de blocage
11. Pointeur
12. Vis de serrage
13. Blocage de l'arbre de scie
14. Sac pour chutes
15. Graduation
16. Boulons de sécurité
17. Graduation (table tournante)

3. Volume de livraison

- Lame de scie à garnissage en métal dur
- Clé à fourche (a)
- Clé à six pans creux (d)
- Adaptateur d'aspiration (e)
- Sac collecteur de copeaux (14)
- Armatures transversales stationnaires (32)
- Scie tronçonneuse et de coupe d'onglet

4. Utilisation conforme à l'affectation prévue

La scie tronçonneuse à laser sert à couper du bois ou du plastique, suivant la taille de la machine. La scie n'est pas appropriée à découper le bois de chauffage. La machine ne doit être employée que pour le but pour lequel elle a été conçue. Toute autre utilisation n'est pas conforme à l'affectation prévue. L'utilisateur/opérateur - et non le fabricant - est tenu responsable pour des dégâts ou des blessures résultant d'une utilisation non conforme. Employez uniquement des lames de scie appropriées pour la machine. Il est interdit d'utiliser toutes sortes de meules de tronçonnage.

Le respect des consignes de sécurité et des instructions de montage ainsi que des informations de service dans le mode d'emploi est également partie intégrale d'une utilisation conforme à l'affectation prévue.

Les personnes qui manient et entretiennent la machine, doivent se familiariser avec celle-ci et être instruits des risques éventuels.

En outre, les règlements de prévoyance contre les accidents en vigueur doivent être strictement respectés. D'autre part, il faut suivre les autres règles générales à l'égard de la médecine du travail et de la sécurité.

Des transformations effectuées sur la machine excluent entièrement la responsabilité du fabricant pour des dégâts en résultant.

En dépit d'une utilisation selon les règles, il n'est pas possible d'écarter complètement certains facteurs de risques restants. En fonction de la construction et de la conception de la machine, les risques suivants peuvent apparaître :

- Toucher la lame de scie dans la partie non recouverte.
- Mettre la main dans la lame de scie fonctionnante (blessures par coupures).
- Rebond de pièces à travailler et d'éléments de pièces à travailler
- Ruptures de lames de scie
- Ejection d'éléments à métal dur défectueux de la

F

lame de scie.

- Baisse de l'ouïe lorsque le protège-oreilles n'est pas utilisé.
- Emissions nocives de poussières de bois dans le cas d'une utilisation dans des locaux fermés.

Veillez au fait que nos appareils, conformément à leur affectation, n'ont pas été construits, pour être utilisés dans un environnement professionnel, industriel ou artisanal. Nous déclinons toute responsabilité si l'appareil est utilisé professionnellement, artisanalement ou dans des sociétés industrielles, tout comme pour toute activité équivalente.

5. Caractéristiques techniques

Moteur à courant alternatif	230 V ~ 50 Hz
Puissance absorbée	1200 Watt
Mode de service	S1
Vitesse de rotation à vide n_0	5000 min ⁻¹
Lame de scie en métal dur	ø 210 x ø 30 x 2,5 mm
Nombre de dents	24
Poids	8,8 kg
Zone de pivotement	-45° / 0° / +45°
Coupe d'onglet	0° jusqu'à 45° à gauche
Largeur de sciage à 90°	max. 120 x 60 mm
Largeur de sciage à 45°	max. 80 x 65 mm
Largeur de sciage à 2 x 45° (Coupe d'onglet double)	max. 80 x 35 mm

Bruit et vibration

Les valeurs de bruit et de vibration ont été déterminées conformément à la norme EN 61029.

Niveau de pression acoustique L_{pA}	94,2 dB(A)
Imprécision K_{pA}	3 dB
Niveau de puissance acoustique L_{WA}	107,2 dB(A)
Imprécision K_{WA}	3 dB

Portez une protection acoustique.

L'exposition au bruit peut entraîner la perte de l'ouïe.

6. Avant la mise en service

- La machine doit être mise en place de façon à ce qu'elle tienne bien, autrement dit elle doit être vissée sur un établi, un support universel ou autre.
- Avant la mise en service, montez selon les règles tous les capots et les dispositifs de sécurité.
- La lame de scie doit fonctionner sans gêne.
- Si vous sciez un bois déjà travaillé, faites attention aux corps étrangers tels que clous ou vis etc.
- Avant d'actionner l'interrupteur MARCHÉ/ARRET, assurez-vous que la lame de scie soit correctement montée et que les éléments mobiles soient souples.
- Avant de raccorder la machine, soyez sûr que les données sur la plaque signalétique correspondent à celles du réseau.

6.1 Monter la scie (Fig. 12)

- Vissez l'étrier support supplémentaire (32) au dos de la machine !

6.2 Régler la scie. (fig. 1/2)

- Pour ajuster le plateau tournant (8) dévissez la poignée de blocage (10) d'env. 2 tours pour déverrouiller la table tournante (8).
- La table tournante (8) comprend des positions encrantées à 0°, 15°, 22,5°, 30° et 45°. Dès que la table tournante (8) est encrantée, il faut fixer en plus la position en tournant à fond la poignée supplémentaire (10).
- Si vous avez besoin d'autres positions d'angles, il faut seulement fixer le plateau tournant (8) à l'aide de la poignée de blocage (10).
- En poussant doucement la tête de la machine (4) vers le bas et en retirant simultanément le boulon de sécurité (16) de l'appui du moteur, on mettra la scie en position de travail basse.
- Pivotez la tête de la machine (4) vers le haut.
- La tête de la machine (4) peut être inclinée vers la gauche de max. 45° en desserrant la vis de fixation.
- Vérifiez que la tension du réseau corresponde à celle indiquée sur la plaque signalétique; ensuite branchez la machine.

6.3 Réglage de précision du rail de butée (fig. 5/6)

- Baissez la tête de la machine (4) vers le bas et fixez-la avec le boulon de sécurité (16).
- Fixez la table tournante (8) en position 0°.
- 90°-Amenez une équerre à chapeau de 90° (a) entre la lame (5) et le rail de butée (7).
- Desserrez les vis d'ajustement (28), réglez le rail

de butée (7) sur 90° vers la lame de scie (5) et reserrer les vis d'ajustement (28) à fond.

6.4 Ajustement précis de la butée pour la coupe de tronçonnage de 90° (fig. 6/7)

- Baissez la tête de machine (4) vers le bas et fixez-la moyennant le boulon de sécurité (16).
- Détendez la vis de serrage (12).
- Appliquez l'équerre de butée (a) entre la lame de scie (5) et la table tournante (8).
- Relâchez le contre-écrou (19) et réglez la vis d'ajustage (19) jusqu'à ce que l'angle entre la lame de scie (5) et la table tournante (8) atteigne 90°.
- Pour fixer ce réglage, resserrez le contre-écrou (19).
- Contrôlez ensuite la position d'angle (11). Si nécessaire, desserrez le pointeur avec un tournevis cruciforme, amenez-le sur 0° de la graduation d'angle (15) et serrez à nouveau la vis.

6.5 Ajustage précis de la butée pour la coupe d'onglet de 45° (fig. 8/9)

- Baissez la tête de machine (4) vers le bas et fixez-la à l'aide du boulon de sécurité (16).
- Bloquez la table tournante (8) à la position de 0°.
- Desserrez la vis de serrage (12) et avec la poignée (2), amenez la tête de la machine (4) vers la gauche, sur 45°.
- Appliquez l'équerre de butée (a) de 45° entre la lame de scie (5) et la table tournante (8).
- Relâchez le contre-écrou (30) et réglez la vis d'ajustage (18) jusqu'à ce que l'angle entre la lame de scie (5) et la table tournante (8) soit exactement de 45°.
- Révissez le contre-écrou (30) pour fixer ce réglage.

6.6 Aspiration des copeaux (ill. 2)

La scie est équipée d'un sac collecteur (14) pour les copeaux.

Vous pouvez retirer le sac à copeaux (14) vers l'arrière en pressant les deux étriers l'un contre l'autre et le vider grâce à une fermeture éclair sur le côté inférieur.

6.7 Changement de la lame de scie (fig. 1-4)

- Débranchez la machine.
- Pivotez la tête de machine (4) vers le haut.
- Appuyez sur le levier de déverrouillage (1) et relevez le capot de protection de la lame de scie (6) vers le haut jusqu'à ce que l'encoche dans le capot de protection de la lame de scie (6) se trouve au-dessus de la vis à bride (b).
- Appuyez d'une main sur le dispositif de blocage

de l'arbre de scie (13) et placez de l'autre main la clé à vis (a) sur la vis bridée (b).

- Appuyez fermement sur le dispositif de blocage de scie (13) et tournez lentement la vis bridée (b) dans le sens des aiguilles d'une montre. Après un tour au max., le dispositif de blocage de scie s'encliquète.
- Desserrez à présent, avec un peu plus de force, la vis bridée (b) en la tournant dans le sens des aiguilles d'une montre.
- Tournez la vis à bride (b) pour la sortir complètement et retirez la bride extérieure (c).
- Enlevez la lame de scie (5) de la bride intérieure vers le bas et retirez-la.
- Remettez la nouvelle lame de scie dans l'ordre inverse et resserrez-la. Attention! L'obliquité de coupe des dents, c'est-à-dire le sens de rotation de la lame de scie, doit correspondre au sens de la flèche sur le boîtier.
- La protection mobile de la lame (6) doit être montée en procédant dans l'ordre inverse.
- Avant le montage de la lame de scie, nettoyez soigneusement les brides de la lame de scie.
- Contrôlez le fonctionnement des dispositifs de sécurité avant de continuer à travailler avec la scie.
- Attention : Après chaque changement de lame de scie, il faut contrôler si la lame de scie tourne bien sans obstacle dans la fente de la table de rotation lorsque la lame est en position verticale et lorsqu'elle est inclinée de 45°.

7. Assemblage et utilisation

7.1 Tronçonnage de 90° et table de rotation 0° (fig. 1)

- La scie se met en marche en appuyant sur l'interrupteur principal (3).
- Attention ! Placer le matériel à scier solidement sur la surface de la machine, afin que le matériel ne se déplace pas pendant la coupe.
- Après avoir mis la scie en circuit, attendez jusqu'à ce que la lame de scie (5) ait atteint sa vitesse de rotation maximale.
- Appuyez latéralement sur le levier de déverrouillage (1) et déplacez d'une légère pression la tête de la machine régulièrement avec la poignée (2) vers le bas à travers la pièce à usiner.
- Après avoir terminé la procédure de sciage, ramenez la tête de machine dans la position de repos supérieure et lâchez l'interrupteur MARCHE/ARRET (3).
Attention! Le ressort de rappel fait rebondir la machine automatiquement vers le haut, c'est-

F

à-dire que vous ne devez pas lâcher la poignée (2) après avoir terminé la coupe mais guider la tête de machine lentement vers le haut en exerçant une légère contre-pression.

7.2 Coupe de tronçonnage de 90° et table tournante de 0°- 45° (fig. 8)

A l'aide de la scie tronçonneuse, il est possible d'effectuer des coupes en biseau vers la gauche et vers la droite de 0° à 45° par rapport au rail de butée.

- Mettez la tête de machine (4) dans la position supérieure.
- Desserrez la table tournante (8) en desserrant la poignée de blocage (10).
- Réglez l'angle désiré de la table de rotation (8) à l'aide de la poignée (2), autrement dit, la marque (a) sur la table de rotation doit se trouver sur la cote d'angle désirée (17) au niveau de la plaque de base fixe (9).
- Resserrez la poignée de blocage (10) pour fixer la table tournante (8).
- Exécutez la coupe comme décrit dans le paragraphe 7.1).

7.3 Coupe d'onglet de 0° - 45° et table tournante de 0° (fig. 6/9)

A l'aide de la scie tronçonneuse, il est possible d'effectuer des coupes d'onglet vers la gauche de 0°- 45° par rapport à la surface de travail.

- Mettez la tête de machine (4) dans la position supérieure.
- Fixez la table tournante (8) sur la position 0°.
- Desserrez la vis de serrage (12) et faites pencher la tête de la machine (4) vers la gauche avec la poignée (2) jusqu'à ce que le pointeur (15) soit sur la cote angulaire (15) désirée.
- Resserrez l'écrou de blocage (12) et exécutez la coupe comme décrit sous le point 7.1).

7.4 Coupe d'onglet de 0° - 45° et table tournante de 0° - 45° (fig. 10)

A l'aide de la scie tronçonneuse, il est possible d'effectuer des coupes d'onglet vers la gauche de 0° à 45° par rapport à la surface de travail et simultanément de 0° à 45° par rapport au rail de butée (double coupe d'onglet).

- Mettez la tête de machine (4) en position supérieure.
- Desserrez la table tournante (8) en desserrant la poignée de blocage (10).
- Réglez la table tournante (8) sur l'angle désiré au moyen de la poignée (2) (cf. aussi point 7.2).
- Resserrez à fond la vis de serrage (10) pour fixer la table de rotation.
- Desserrez la vis de serrage (12) et faites pencher la tête de la machine (4) vers la gauche

avec la poignée (2) jusqu'à l'angle désiré (cf. aussi à ce propos le point 7.3).

- Resserrez la vis de serrage (12) à fond.
- Exécutez la coupe comme décrit dans le paragraphe 7.1.

8. Remplacement de la ligne de raccordement réseau

Si la ligne de raccordement réseau de cet appareil est endommagée, il faut la faire remplacer par le producteur ou son service après-vente ou par une personne de qualification semblable afin d'éviter tout risque.

9. Nettoyage, maintenance et commande de pièces de rechange

Retirez la fiche de contact avant tous travaux de nettoyage.

9.1 Nettoyage

- Maintenez les dispositifs de protection, les fentes à air et le carter de moteur aussi propres (sans poussière) que possible. Frottez l'appareil avec un chiffon propre ou soufflez dessus avec de l'air comprimé à basse pression.
- Nous recommandons de nettoyer l'appareil directement après chaque utilisation.
- Nettoyez l'appareil régulièrement à l'aide d'un chiffon humide et un peu de savon. N'utilisez aucun produit de nettoyage ni détergeant ; ils pourraient endommager les pièces en matières plastiques de l'appareil. Veillez à ce qu'aucune eau n'entre à l'intérieur de l'appareil.

9.2 Brosses à charbon

Si les brosses à charbon font trop d'étincelles, faites-les contrôler par des spécialistes en électricité.

Attention ! Seul un(e) spécialiste électricien(ne) est autorisé à remplacer les brosses à charbon.

9.3 Maintenance

- Aucune pièce à l'intérieur de l'appareil n'a besoin de maintenance.
- Toutes les pièces amovibles doivent être graissées à intervalles réguliers.

9.4 Commande de pièces de rechange :

Pour les commandes de pièces de rechange, veuillez indiquer les références suivantes:

- Type de l'appareil
- No. d'article de l'appareil
- No. d'identification de l'appareil
- No. de pièce de rechange de la pièce requise

Vous trouverez les prix et informations actuelles à l'adresse www.isc-gmbh.info

10. Mise au rebut et recyclage

L'appareil se trouve dans un emballage permettant d'éviter les dommages dus au transport. Cet emballage est une matière première et peut donc être réutilisé ultérieurement ou être réintroduit dans le circuit des matières premières.

L'appareil et ses accessoires sont en matériaux divers, comme par ex. des métaux et matières plastiques. Éliminez les composants défectueux dans les systèmes d'élimination des déchets spéciaux. Renseignez-vous dans un commerce spécialisé ou auprès de l'administration de votre commune !



⚠ **Attenzione!**

Nell'usare gli apparecchi si devono rispettare diverse avvertenze di sicurezza per evitare lesioni e danni. Quindi leggete attentamente queste istruzioni per l'uso/le avvertenze di sicurezza. Conservate bene le informazioni per averle a disposizione in qualsiasi momento. Se date l'apparecchio ad altre persone, consegnate queste istruzioni per l'uso/le avvertenze di sicurezza insieme all'apparecchio. Non ci assumiamo alcuna responsabilità per incidenti o danni causati dal mancato rispetto di queste istruzioni e delle avvertenze di sicurezza.

1. Avvertenze di sicurezza

Le relative avvertenze di sicurezza si trovano nell'opuscolo allegato.

⚠ **AVVERTIMENTO!**

Leggete tutte le avvertenze di sicurezza e le istruzioni.

Dimenticanze nel rispetto delle avvertenze di sicurezza e delle istruzioni possono causare scosse elettriche, incendi e/o gravi lesioni.

Conservate tutte le avvertenze e le istruzioni per eventuali necessità future.

2. Descrizione dell'apparecchio (Fig. 1/2)

1. Leva di sbloccaggio
2. Impugnatura
3. Interruttore ON/OFF
4. Testa dell'apparecchio
5. Lama
6. Coprilama mobile
7. Battuta
8. Piano girevole
9. Piastra di base fissa
10. Manopola di arresto
11. Indicatore
12. Vite di serraggio
13. Bloccaggio dell'albero della sega
14. Sacco per i trucioli
15. Scala
16. Perno di sicurezza
17. Scala (piano girevole)

3. Elementi forniti

- Lama riportata in metallo duro
- Chiave a testa esagonale (a)

20

- Brugola (d)
- Adattore di aspirazione (e)
- Sacco di raccolta trucioli (14)
- Appoggio (32)
- Sega per troncature e tagli obliqui

4. Impiego regolamentare della macchina

La troncatrice serve a troncare legno e plastica in modo corrispondente alle dimensioni dell'elettrotensile.

La segatrice non è adatta a tagliare legna da ardere. La sega la si deve usare soltanto per i lavori a cui è destinata.

Ogni altro uso senza specifico rapporto non è regolamentare. Per tutti i qualsivoglia danni o ferite, da esso risultanti, è responsabile chi lo usa/lo manovra e non il costruttore.

Ci si deve servire soltanto di dischi di taglio appositamente realizzati per la sega. È vietato l'uso di qualsiasi tipo di disco troncatore. L'osservanza delle avvertenze sulla sicurezza, nonché le istruzioni di montaggio e le avvertenze sul funzionamento riportate nelle istruzioni d'uso, fanno integralmente parte dell'impiego regolamentare previsto.

Le persone, che usano o manutenzionano la sega, devono averne pratica ed essere al corrente degli eventuali pericoli incombenti.

Oltre a ciò ci si deve minutamente attenere alle norme sulla prevenzione degli infortuni.

Si devono osservare le ulteriori regole generali sugli ambiti medico-operativi e sulla sicurezza in campo tecnico.

I cambiamenti effettuati alla sega esonerano il produttore da qualsiasi responsabilità ed escludono totalmente i danni rispettivamente risultanti.

Sebbene la sega venga regolamentariamente usata, non si possono interamente rendere nulli determinati, ulteriori fattori sulla eventualità di subire dei danni. A causa della costruzione e struttura della macchina si possono presentare i rischi seguenti:

- non mettere le mani sul disco della sega nella zona non coperta del disco stesso;
- non toccare con le mani il disco rotante della sega (pericolo di lesione);
- contraccolpo di pezzi di lavorare e loro parti
- il disco della sega si può rompere;
- i pezzi danneggiati del disco della sega in metallo duro possono venire scaraventati fuori;
- non servendosi del necessario dispositivo proteggiudito si può danneggiare l'organo dell'udito;
- le emissioni di polvere di legno, usando l'attrezzo

in ambiente chiuso, possono recare danni alla salute.

Tenete presente che i nostri apparecchi non sono stati costruiti per l'impiego professionale, artigianale o industriale. Non ci assumiamo alcuna garanzia quando l'apparecchio viene usato in imprese commerciali, artigianali o industriali, o in attività equivalenti.

5. Dati tecnici

Motore a corrente alternata	230 V ~ 50 Hz
Potenza	1200 Watt
Caratteristica di funzionamento	S1
Regime di corsa a vuoto n_0	5000 min ⁻¹
Disco della sega in metallo duro	ø210xø30x2,5 mm
Numero dei denti	24
Peso	8,8 kg
Raggio giro laterale	-45° / 0° / +45°
Taglio obliquo	0° fino a 45° a sinistra
Larghezza sega a 90°	max. 120 x 60 mm
Larghezza sega a 45°	max. 80 x 65 mm
Larghezza sega a 2 x 45° (taglio doppia augnatura)	max. 80 x 35 mm

Rumore e vibrazioni

I valori del rumore e delle vibrazioni sono stati rilevati secondo la norma EN 61029.

Livello di pressione acustica L_{pA}	94,2 dB (A)
Incertezza K_{pA}	3 dB
Livello di potenza acustica L_{WA}	107,2 dB (A)
Incertezza K_{WA}	3 dB

Portate cuffie antirumore.

L'effetto del rumore può causare la perdita dell'udito.

6. Prima della messa in funzione

- La macchina deve venire montata in modo stabile, cioè deve venire avvitata su un banco di lavoro, un basamento universale o simile.
- Prima della messa in funzione devono essere state regolamentarmente installate tutte le coperture e i dispositivi di sicurezza.
- Il disco della sega deve liberamente girarsi.
- Lavorando del legno prelaborato fare attenzione ai copri estranei, p.es. chiodi o viti ecc.
- Avanti di azionare l'interruttore di accensione/spengimento, assicurarsi che il disco della sega sia correttamente installato e che le parti mobili si muovino facilmente.
- Prima di collegare la segatrice, accertarsi che i dati sulla targhetta del modello corrispondano ai dati della rete elettrica disponibile.

6.1 Montaggio della sega: (Fig. 12)

- Avvitare l'ulteriore appoggio (32) sulla parte posteriore dell'utensile.

6.2 Regolare la sega (Fig. 1/2)

- Per regolare il piano girevole (8) allentate di ca. 2 giri la vite di arresto (10) e sbloccate il piano girevole (8).
- Il piano girevole (8) dispone di posizioni di arresto a 0°, 15°, 22,5°, 30° e 45°. Non appena il piano girevole (8) è scattato in posizione, questa deve essere fissata anche serrando la vite di arresto (10).
- Se dovessero essere necessarie delle altre impostazioni dell'angolo, allora la tavola rotante (8) viene fissata solo tramite il fermo (10).
- Premendo leggermente verso il basso la testa della macchina (4) e contemporaneamente sfilando il perno di sicurezza (16) dal supporto del motore si sblocca la sega nella posizione inferiore di lavoro.
- Ribaltate verso l'alto la testa della macchina (4).
- La testa della macchina (4) può venire inclinata verso sinistra per un max. di 45° allentando la vite di serraggio (12).
- Controllare che la tensione di rete corrisponda a quella indicata sulla targhetta del modello, poi collegare l'apparecchio.

6.3 Regolazione di precisione della barra di guida (Fig. 5/6)

- Abbassate la testa della macchina (4) e fissatela con il perno di sicurezza (16).
- Fissate il piano girevole (8) nella posizione di 0°.
- Mettete a 90° la squadra a cappello (a) tra la lama (5) e la barra di guida (7).
- Allentate le viti di regolazione (28), regolate la



barra di guida (7) nella posizione di 90° verso la lama (5) e serrate di nuovo le vite di regolazione (28).

6.4 Messa a punto del dispositivo di guida per taglio di spuntatura a 90° (illustr. 6/7)

- Abbassare la testa della sega (4) e fissarla col bullone di sicurezza (16).
- Allentare la vite di serraggio (12).
- Posizionare l'angolare guidataggio (a) fra disco della sega (5) e banco girevole (8).
- Allentare il controdado (19) e girare la vite d'aggiustaggio (29) fino a che l'angolo fra disco della sega (5) e tavolo girevole (8) sarà pari a 90°.
- Per mantenere questi valori d'aggiustaggio, rifissare il controdado (19).
- Controllate infine la posizione dell'indicatore dell'inclinazione (11). Se necessario, allentate l'indicatore con un cacciavite a stella, mettete la scala per l'inclinazione (15) su 0° e serrate di nuovo la vite di fissaggio.

6.5 Messa a punto del dispositivo guidaugnature per augnature a 45° (illustr. 8/9)

- Abbassare la testata della sega (4) e fissarla con l'ausilio del bullone di sicurezza (16).
- Fissare il banco girevole (8) in posizione 0°.
- Allentate la vite di serraggio (12) e con l'impugnatura (2) inclinate la testa della macchina (4) su 45° verso sinistra.
- Posizionare l'angolare guidataggio (a) da 45° fra disco della sega (5) e banco girevole (8).
- Allentare il controdado (30) e girare la vite d'aggiustaggio (18) fino a che l'angolo fra disco della sega (5) e banco girevole (8) sarà esattamente pari a 45°.
- Serrare nuovamente il controdado (30) per mantenere questo grado di regolazione.

6.6 Aspirazione dei trucioli (fig. 2)

La sega è dotata di un sacco di raccolta per i trucioli (14).

Il sacco di raccolta (14) può venire tolto da dietro premendo le due aste e svuotato tramite la cerniera sul fondo.

6.7 Ricambio del disco di taglio (fig. 1/1-4)

- Staccare la spina.
- Girare verso l'alto la testata della sega (4).
- Spingete la leva di sbloccaggio (1) e alzate il coprilama (6) finché la sua cavità (6) sia al di sopra della vite flangiata (b).
- Con una mano premete il bloccaggio dell'albero della sega (13) e con l'altra mano mettete la chiave per dadi (a) sulla vite flangiata (b).

- Premete con forza sul bloccaggio dell'albero della sega (13) e ruotate lentamente la vite flangiata (b) in senso orario. Dopo al massimo un giro il bloccaggio dell'albero della sega scatta in posizione.
- Svitare la vite flangiata (b) completamente e togliete la flangia esterna (c).
- Svitare del tutto la vite flangiata (b).
- Staccate la lama (5) dalla flangia interna e sfilatela verso il basso.
- Collocare il nuovo disco per sega, procedendo analogamente all'inverso, e fissarlo a fondo. **Attenzione!** I lati obliqui taglienti dei denti, indi la direzione di taglio del disco di taglio, deve corrispondere alla direzione della freccia sulla cassa.
- Prima d'installare il disco della sega, bisogna accuratamente pulire le flange del disco della sega.
- Prima di continuare ad operare con la segatrice, si deve verificare il perfetto funzionamento dei dispositivi di protezione.
- **Attenzione:** ogni volta dopo avere sostituito la lama controllate che questa, in posizione verticale e inclinata a 45°, si muova liberamente nella fessura del piano girevole.

7. Struttura e funzionamento

7.1 Troncatura a 90° e piano girevole a 0° (Fig. 1)

- La sega viene inserita premendo l'interruttore principale (3).
- **Attenzione!** Posizionate stabilmente il materiale da segare sulla superficie dell'apparecchio perché il materiale non si sposti durante il processo di taglio.
- Dopo aver acceso la segatrice, attendere fino a che il disco di taglio (5) abbia raggiunto il numero massimo di giri.
- Premete di lato la leva di sbloccaggio (1) e con l'impugnatura (2) muovete verso il basso con leggera pressione ed in modo uniforme la testa della macchina attraverso il pezzo da tagliare.
- Dopo aver terminato il taglio, portare la testata della sega nella posizione di riposo superiore e lasciare l'interruttore di accensione/ spegnimento (3). **Attenzione!** Per via della molla di ritorno, la segatrice ritorna all'insù duramente. Per cui non mollare l'impugnatura (2) dopo il taglio, ma portare lentamente la testata nella posizione superiore facendovi lievemente contro.



7.2 Taglio di spuntatura a 90° e tavolo girevole a 0° - 45° (illustr. 8)

Con la sega per troncatore si possono eseguire tagli obliqui verso sinistra e verso destra tra 0° e 45° rispetto alla barra di guida.

- Portare la testata della sega (4) nella posizione superiore.
- Svitare il piano girevole (8) allentando la vite di arresto (10).
- Con l'impugnatura (2) regolate il piano girevole (8) con l'inclinazione desiderata, l'indicatore (a) del piano girevole deve cioè corrispondere alla misura desiderata dell'angolo (17) sulla piastra di base (9).
- Serrare di nuovo il fermo (10) per fissare la tavola rotante (8).
- Eseguire il taglio come specificato nel punto 7.1).

7.3 Augnatura a 0°-45° e banco girevole a 0° (illustr. 6/9)

Con la sega per troncatore si possono eseguire tagli obliqui verso sinistra tra 0° e 45° rispetto alla superficie di lavoro.

- Portare la testata della sega (4) nella posizione superiore.
- Fissare il banco girevole (8) nella posizione 0°.
- Allentate la vite di serraggio (12) e con l'impugnatura (2) inclinate verso sinistra la testa della macchina (4) fino a quando l'indicatore (11) si trovi sulla misura dell'angolo (15) desiderata.
- Serrare di nuovo il controdado (12) ed eseguire l'operazione come descritto al punto 7.1).

7.4 Augnatura a 0°-45° e banco girevole a 0°-45° (illustr. 10)

Con la sega per troncatore si possono eseguire tagli obliqui verso sinistra tra 0° e 45° rispetto alla superficie di lavoro e contemporaneamente tra 0° e 45° rispetto alla barra di guida (taglio obliquo doppio).

- Portare la parte superiore dell'apparecchio (4) in posizione alta.
- Svitare il piano girevole (8) allentando la vite di arresto (10).
- Con il pomello (2) regolare la tavola rotante (8) sull'angolo desiderato (vedi al riguardo anche il punto 7.2).
- Avvitare di nuovo la vite di serraggio (10) per fissare il piano girevole.
- Svitare la vite di serraggio (12) e con l'impugnatura (2) inclinate verso sinistra la testa della macchina (4) sull'inclinazione desiderata (si veda al riguardo anche il punto 7.3).
- Serrare di nuovo il controdado (12).
- Eseguire il taglio come descritto nel punto 7.1.

8. Sostituzione del cavo di alimentazione

Se il cavo di alimentazione di questo apparecchio viene danneggiato deve essere sostituito dal produttore, dal suo servizio di assistenza clienti o da una persona al pari qualificata al fine di evitare pericoli.

9. Pulizia, manutenzione e ordinazione dei pezzi di ricambio

Prima di qualsiasi lavoro di pulizia staccate la spina dalla presa di corrente.

9.1 Pulizia

- Tenete il più possibile i dispositivi di protezione, le fessure di aerazione e la carcassa del motore liberi da polvere e sporco. Strofinare l'apparecchio con un panno pulito o soffiato con l'aria compressa a pressione bassa.
- Consigliamo di pulire l'apparecchio subito dopo averlo usato.
- Pulite l'apparecchio regolarmente con un panno asciutto ed un po' di sapone. Non usate detergenti o solventi perché questi ultimi potrebbero danneggiare le parti in plastica dell'apparecchio. Fate attenzione che non possa penetrare dell'acqua nell'interno dell'apparecchio.

9.2 Spazzole al carbone

In caso di uno sviluppo eccessivo di scintille fate controllare le spazzole al carbone da un elettricista.

Attenzione! Le spazzole al carbone devono essere sostituite solo da un elettricista.

9.3 Manutenzione

- All'interno dell'apparecchio non si trovano altre parti sottoposte ad una manutenzione qualsiasi.
- Tutte le parti mobili vanno lubrificate ad intervalli regolari.

9.4 Ordinazione di pezzi di ricambio:

Volendo commissionare dei pezzi di ricambio, si dovrebbe dichiarare quanto segue:

- modello dell'apparecchio
- numero dell'articolo dell'apparecchio
- numero d'ident. dell'apparecchio
- numero del pezzo di ricambio del ricambio necessitato

Per i prezzi e le informazioni attuali si veda www.isc-gmbh.info



10. Smaltimento e riciclaggio

L'apparecchio si trova in una confezione per evitare i danni dovuti al trasporto. Questo imballaggio rappresenta una materia prima e può perciò essere utilizzato di nuovo o riciclato.

L'apparecchio e i suoi accessori sono fatti di materiali diversi, per es. metallo e plastica. Consegnate i pezzi difettosi allo smaltimento di rifiuti speciali. Per informazioni rivolgetevi ad un negozio specializzato o all'amministrazione comunale!

⚠️ Vigtigt!

Ved brug af el-værktøj er der visse sikkerhedsforanstaltninger, der skal respekteres for at undgå skader på personer og materiel. Læs derfor betjeningsvejledningen / sikkerhedsanvisningerne grundigt igennem. Opbevar betjeningsvejledningen et praktisk sted, så du altid kan tage den frem efter behov. Husk at lade betjeningsvejledningen / sikkerhedsanvisningerne følge med værktøjet, hvis du overdrager det til andre. Vi fraskriver os ethvert ansvar for skader på personer eller materiel, som måtte opstå som følge af, at anvisningerne i denne betjeningsvejledning, navnlig vedrørende sikkerhed, tilsidesættes.

1. Sikkerhedsanvisninger

Relevante sikkerhedsanvisninger finder du i det medfølgende hæfte.

⚠️ ADVARSEL!**Læs alle sikkerhedsanvisninger og øvrige anvisninger.**

Følges anvisningerne, navnlig sikkerhedsanvisningerne, ikke nøje som beskrevet, kan elektrisk stød, brand og/eller svære kvæstelser være følger.

Alle sikkerhedsanvisninger og øvrige anvisninger skal gemmes.**2. Oversigt over saven (fig. 1/2)**

1. Frikoblingsgreb
2. Håndgreb
3. Tænd/Sluk-knap
4. Savens overdel
5. Savklinge
6. Klingeværn bevægelig
7. Anslagsskinne
8. Drejebord
9. Fundamentplade stationær
10. Fikseringsgreb
11. Markør
12. Spændeskruer
13. Savakselspærre
14. Spånpose
15. Skala
16. Sikringsbolt
17. Skala (drejebord)

3. Medfølgende dele

- Savklinge med hårdmetalsplade
- Sekskantnøgle (a)
- Unbrakonøgle (d)
- Udsugningsadapter (e)
- Spånpose (14)
- Standerbøjle (32)
- Kap- og geringssav

4. Korrekt anvendelse

Kapsaven anvendes til overkapning af træ og kunststof under hensyntagen til maskinens størrelse. Saven egner sig ikke til savning af brænde.

Maskinen må kun benyttes til de formål, den er beregnet til.

Hvis saven anvendes til andre formål, er der tale om misbrug. Brugeren og ikke producenten bærer ansvaret for eventuelle skader og alle former for kvæstelser som følge heraf.

Der må kun anvendes savblade, der egner sig til maskinen. Det er forbudt at benytte nogen som helst former for skæreskiver.

Korrekt anvendelse af saven betyder også, at sikkerhedsinstruktionerne samt vejledningen m.h.t. samlingen og anvendelsen af saven i instruktionsbogen overholdes. De personer, der arbejder med saven og vedligeholder den, skal kende den og være instrueret om den mulige risiko ved at benytte den.

Derudover skal de gældende bestemmelser til forebyggelse af ulykker overholdes til punkt og prikke.

Der skal også tages højde for andre eksisterende generelle retningslinjer m.h.t. arbejdsmiljø og sikkerhed.

Hvis der foretages ændringer på maskinen, bortfalder ethvert ansvar for eventuelle skader som følge heraf fra producentens side.

Også ved korrekt anvendelse af saven kan bestemte restrisikofaktorer ikke udelukkes fuldstændigt. Alt efter maskinens konstruktion og opbygning kan der optræde følgende risici:

- Berøring af savbladet uden for det afskærmede område.
- Snitsår som følge af kontakt med det roterende savblad.
- Tilbageslag af emner og af dele fra emner.
- Sprængning af savbladet.
- Udslyngning af fejlbehæftede hårdmetaldele fra savbladet.
- Høreskader som følge af manglende anvendelse af høreværn.

DK/N

- Sundhedsskadelige emissioner af træstøv ved savning i lukkede lokaler.

Bemærk, at vore produkter ikke er konstrueret til erhvervsmæssig, håndværksmæssig eller industriel brug. Vi fraskriver os ethvert ansvar, såfremt produktet anvendes i erhvervsmæssigt, håndværksmæssigt, industrielt eller lignende øjemed.

5. Tekniske specifikationer

Vekselstrømsmotor	230 V ~ 50 Hz
Optaget effekt	1200 W
Driftsart	S1
Omdrejningshastighed ved tomgang n_0	5000 o/min. ¹
Hårdmetalsavblad	ø210 x ø30 x 2,5 mm
Antal tænder	24
Vægt	8,8 kg
Svingområde	-45° / 0° / +45°
Geringssavning	0° - 45° til venstre
Savebredde ved 90°	max. 120 x 60 mm
Savebredde ved 45°	max. 80 x 65 mm
Savebredde ved 2 x 45° (dobbeltingeringssavning)	max. 80 x 35 mm

Støj og vibration

Støj- og vibrationstal er beregnet i henhold til EN 61029.

Lydtryksniveau L_{pA}	94,2 dB(A)
Usikkerhed K_{pA}	3 dB
Lydeffektniveau L_{WA}	107,2 dB(A)
Usikkerhed K_{WA}	3 dB

Brug høreværn.

Støjudviklingen fra maskinen kan forårsage høretab.

6. Inden ibrugtagningen

- Maskinen skal opstilles stabilt, dvs. den skal skrues fast på et arbejdsbord, et universal-understativ e.l.
- Inden ibrugtagningen skal alle afskærmninger og alt sikkerhedsudstyr være korrekt monteret.
- Savbladet skal kunne rotere frit.
- Pas på fremmedlegemer som søm, skruer m.v. i træ, der allerede har været bearbejdet.
- Inden maskinen startes, skal det kontrolleres, at savbladet er monteret korrekt, og at de bevægelige dele løber let.
- Inden maskinen startes, skal det kontrolleres, om angivelserne på typeskiltet svarer til el-nettets værdier.

6.1 Opstilling af sav: (fig. 12)

- Skru den ekstra bøjle (32) i på maskinens bagside!

6.2 Indstilling af sav (Fig. 1/2)

- Til justering af drejeskiven (8) løsnes fikseringsgrebet (10) ca. 2 omdrejninger for at frigøre drejebordet (8).
- Drejebordet (8) er forsynet med anslagspositioner ved 0°, 15°, 22,5°, 30° og 45°. Når drejebordet (8) er gået i indgreb, skal positionen fastlåses yderligere ved at dreje fikseringsgrebet (10) fast.
- Skulle der være behov for andre vinkelindstillinger, så fikseres drejebordet (8) kun via spændegrebet (10).
- Saven frigøres i den nederste arbejdsstilling ved at trykke overdelen (4) nedad, samtidig med at sikringsbolten (16) trækkes ud af motorholderen.
- Sving overdelen (4) op.
- Maskinhovedet (4) kan hældes maks. 45° mod venstre ved først at løsne låseskruen (12).
- Kontrollér, om netspændingen svarer til den krævede spænding anført på typeskiltet, og tilslut maskinen.

6.3 Finjustering af anslagsskinne (fig. 5/6)

- Sænk overdelen (4) ned, og fastgør den med sikringsbolten (16).
- Fikser drejebordet (8) i 0°-position.
- Anlæg en 90°-anslagsvinkel (a) mellem savklinge (5) og anslagsskinne (7).
- Løsn justerskruerne (28), indstil anslagsskinne (7) til 90° i forhold til savklingen (5), og spænd justerskruerne (28) igen.

6.4 Finjustering af anslaget til 90° kapsavning (fig. 6/7)

- Tryk maskines overdel (4) nedad og lås den med låsebolten (16).
- Skru spændeskruen (12) løs.
- Læg anslagsvinkelen (a) mellem savbladet (5) og drejebordet (8)
- Løs kontramøtrikken (19) og drej justerings-skruen (29) så meget, at vinkelen mellem savbladet (5) og drejebordet (8) er på 90°.
- Indstillingen fikseres ved at spænde kontramøtrikken (19) fast igen.
- Kontroller til sidst vinkelindikatoren (11) position. Om nødvendigt løsnes markøren med en stjerneskruestrækker og sættes på position 0° ifølge vinkelskalaen (15), hvorefter holdeskruen spændes til igen.

6.5 Finjustering af anslaget til geringssavning på 45° (fig.8/9)

- Tryk maskines overdel (4) nedad og lås den med låsebolten (16).
- Fiksér drejebordet (8) i 0°-stillingen.
- Løs spændeskruen (12), tag fat i håndtaget, og hæld maskinhovedet (4) mod venstre i en vinkel på 45°.
- Læg 45° anslagsvinkelen (a) mellem savbladet (5) og drejebordet (8).
- Løs kontramøtrikken (30) og drej justerings-skruen (18) så meget, at vinkelen mellem savbladet (5) og drejebordet (8) er på nøjagtigt 45°.
- Skru kontramøtrikken (30) fast igen for at fikser indstillingen.

6.6 Spånudsugning (fig. 2)

Saven er udstyret med en fangepose (14) til spåner. Spånposen (14) kan fjernes bagud ved at trykke de to bøjler sammen og kan så tømmes via lynlåsen på undersiden.

6.7 Udskiftning af savbladet (fig. 1-4)

- Træk stikket ud af stikkontakten.
- Vip maskinens overdel (4) opad.
- Tryk på frigørelsesgrebet (1), og klap klingeværnet (6) op, så udsparingen i klingeværnet (6) befinder sig over flangeskruen (b).
- Med den ene hånd trykker du på savakspærren (13), med den anden hånd sætter du skruenøglen (a) på flangeskruen (b).
- Tryk fast ind på savakspærren (13), og drej flangeskruen (b) langsomt i retning med uret. Efter maks. en omdrejning går savakspærren i indgreb.
- Skru flangeskruen (b) løs i retning med uret –

brug lidt flere kræfter denne gang.

- Drej flangeskruen (b) helt ud, og tag den udvendige flange (c) af.
- Tag savklingen (5) af den indvendige krave, og træk den ned og ud.
- Montér det nye savblad i omvendt rækkefølge og spænd det fast.
OBS! Tændernes savevinkel, altså savbladets rotationsretning, skal svare til pilen på motoren.
- Rengør savbladets flanger omhyggeligt, inden det anbringes på maskinen.
- Kontrollér, at sikkerhedsudstyret fungerer korrekt, inden saven startes igen.
- Vigtigt: Hver gang efter skift af savklinge skal du kontrollere, om savklingen løber frit rundt i spalten i drejebordet, både i lodret position og med en kipvinkel på 45°.

7. Opbygning og betjening

7.1 Kapsnit 90° og drejebord 0° (fig. 1)

- Saven tændes ved at trykke på hovedafbryderen (3).
- Vigtigt! Materialet, der skal saves, skal lægges fast på maskinfladen, så materialet ikke forskubber sig under savningen.
- Vent efter at have startet saven med at save, til savbladet (5) har nået sin maksimale omdrejningshastighed.
- Tryk i siden på frigørelsesgrebet (1), tag fat i håndtaget (2), og bevæg jævnt og med et let tryk maskinhovedet nedad gennem arbejdsemnet.
- Når saveprocessen er slut, skal maskinens overdel igen drejes op i den øverste hvilestilling og maskinen standses med afbryderen (3).
OBS! Saven er forsynet med en returfeder, så den automatisk vipper opad. Slip derfor ikke håndtaget (2) efter savningen, men lad overdelen svinge langsomt op under let modtryk.

7.2 90° kapsavning og drejebordet på 0° - 45° (fig. 8)

Med kapsaven kan der udføres skrånsnit mod venstre og højre på 0°-45° i forhold til anslagsskinnen.

- Drej maskines overdel (4) til den øverste stilling.
- Løs drejebordet (8) ved at lempe på fikseringsgrebet (10).
- Indstil med håndtaget (2) drejebordet (8) til den ønskede vinkel, dvs. markeringen (a) på drejebordet skal stemme overens med det ønskede vinkelmål (17) på den stationære fundamentplade (9).
- Indstil drejebordet (8) i den ønskede vinkel ved hjælp af håndtaget (2). Markeringen (a) på drejebordet skal altså svare til den ønskede

DK/N

vinkel på den faste grundplade (9).

- Spændegrebet (10) fastspændes igen for at fiksere drejebordet (8)
- Udfør savningen som beskrevet under punkt 7.1.

7.3 0° - 45° geringssavning med drejebordet på 0° (fig. 6/9)

Med kapsaven kan der udføres vinkelsnit mod venstre på 0° - 45° i forhold til arbejdsfladen.

- Drej maskines overdel (4) til den øverste stilling.
- Fiksér drejebordet (8) i 0°-stillingen.
- Løsn spændeskruen (12), tag fat i håndtaget (2), og hæld maskinhovedet (4) mod venstre, indtil markøren (11) peger mod det ønskede vinkelmål (15).
- Spændemøtrikken (12) fastspændes igen, og snittet udføres som beskrevet under punkt 7.1.)

7.4 0° - 45° geringssavning med drejebordet på 0° - 45° (fig. 10)

Med kapsaven kan der udføres vinkelsnit mod venstre på 0° - 45° i forhold til arbejdsfladen og på 0° - 45° i forhold til anslagsskinnen samtidigt (dobbeltvinkelsnit).

- Maskinhovedet (4) stilles i den øverste position.
- Løsn drejebordet (8) ved at lempe på fikseringsgrebet (10).
- Drejebordet (8) indstilles til den ønskede vinkel vha. håndgrebet (2) (se også punkt 7.2).
- Stram spændeskruen (10) til igen for at fastlåse drejebordet.
- Skru spændeskruen (12) løs, tag fat i håndtaget (2), og hæld maskinhovedet (4) mod venstre, indtil det ønskede vinkelmål nås (se også punkt 7.3).
- Stram spændeskruen (12) til igen.
- Udfør savningen som beskrevet under punkt 7.1.

8. Udskiftning af nettilslutningsledning

Hvis produktets nettilslutningsledning beskadiges, skal den skiftes ud af producenten eller dennes kundeservice eller af person med lignende kvalifikationer for at undgå fare for personskade.

9. Rengøring, vedligeholdelse og reservedelsbestilling

Træk stikket ud af stikkontakten inden vedligeholdelsesarbejde.

9.1 Rengøring

- Hold så vidt muligt beskyttelsesanordninger, luftsprækker og motorhuset fri for støv og snavs. Gnid maskinen ren med en ren klud, eller foretag trykluftudblæsning med lavt tryk.
- Vi anbefaler, at maskinen rengøres hver gang efter brug.
- Rengør af og til maskinen med en fugtig klud og lidt blød sæbe. Undgå brug af rengørings- eller opløsningsmiddel, da det vil kunne ødelægge maskinens kunststofdele. Pas på, at der ikke kan trænge vand ind i maskinens indvendige dele.

9.2 Kontaktkul

Ved for megen gnistdannelse skal kontaktkullet efterses af en fagmand. Vigtigt! Udskiftning af kontaktkul skal foretages af en fagmand.

9.3 Vedligeholdelse

- Der findes ikke yderligere dele, som skal vedligeholdes inde i maskinen.
- Alle bevægelige dele skal eftersmøres med jævne mellemrum.

9.4 Reservedelsbestilling:

Ved bestilling af reservedele skal følgende oplyses:

- Savens type.
 - Savens artikelnummer.
 - Savens identifikationsnummer.
 - Nummeret på den nødvendige reservedel.
- Aktuelle priser og øvrige oplysninger finder du på internetadressen www.isc-gmbh.info

10. Bortskaffelse og genanvendelse

Maskinen er pakket ind for at undgå transportskader. Emballagen består af råmaterialer og kan således genanvendes eller indleveres på genbrugsstation. Maskinen og dens tilbehør består af forskellige materialer, f.eks. metal og plast. Defekte komponenter skal kasseres ifølge miljøforskrifterne og må ikke smides ud som almindeligt husholdningsaffald. Hvis du er i tvivl: Spørg din forhandler, eller forhør dig hos din kommune!

⚠ Obs!

Innan maskinen kan användas måste särskilda säkerhetsanvisningar beaktas för att förhindra olyckor och skador. Läs därför noggrant igenom denna bruksanvisning och dessa säkerhetsanvisningar. Förvara dem på ett säkert ställe så att du alltid kan hitta önskad information. Om maskinen ska överlätas till andra personer måste även denna bruksanvisning och dessa säkerhetsanvisningar medfölja. Vi övertar inget ansvar för olyckor eller skador som har uppstått om denna bruksanvisning eller säkerhetsanvisningarna åsidosätts.

1. Säkerhetsanvisningar

Gällande säkerhetsanvisningar finns i det bifogade häftet.

⚠ WARNING!**Läs alla säkerhetsanvisningar och instruktioner.**

Försummelse vid iakttagandet av säkerhetsanvisningarna och instruktionerna kan försaka elstöt, brand och/eller svåra skador.

Förvara alla säkerhetsanvisningar och instruktioner för framtiden.**2. Maskinbeskrivning (bild 1/2)**

1. Uppreglingsdon
2. Handtag
3. Strömbrytare
4. Maskinens överdel
5. Sågklinga
6. Rörligt skydd för sågklinga
7. Anslagslist
8. Vridbart sågbord
9. Fast bottenplatta
10. Spärrhandtag
11. Visare
12. Spännskruv
13. Sågaxelspärr
14. Spånsäck
15. Skala
16. Säkringsbult
17. Skala (vridbart sågbord)

3. Leveransomfattning

- Hårdmetallsågklinga
- Sexkanthylsnyckel (a)
- Sexkantnyckel (d)
- Utsugningsadapter (e)
- Spånsäck (14)
- Stödbygel (32)
- Kap- och geringssåg

4. Ändamålsenlig användning

Kapsågen används till kapning av trä och plast med hänsyn till maskinens storlek.

Sågen är inte lämpad för sågning av ved.

Maskinen får endast användas i enlighet med dess ändamålsenliga användning.

All annan slags användning som överskrider ovanstående uppgifter är ej ändamålsenlig. För all slags skador på egendom resp. personskador som uppstår av sådan användning ansvarar användaren och inte tillverkaren. Endast sågklingor som är avsedda för maskinen får användas. Användning av allt slags delningsklingor är förbjudet. Den ändamålsenliga användningen omfattar även att säkerhetsanvisningarna samt monterings- och drifts-anvisningarna i bruksanvisningen beaktas.

Personer som använder och genomför service på maskinen måste känna till maskinen samt vara informerade om eventuella faror.

Dessutom måste de gällande arbetarskydds-föreskrifterna följas exakt. Övriga allmänna regler inom de arbetsmedicinska och säkerhetstekniska områdena skall beaktas.

Förändringar på maskinen leder till att tillverkarens ansvarighet helt bortfaller för skador som uppstår som följd därav.

Trots ändamålsenlig användning kan särskilda återstående riskfaktorer inte uteslutas. Följande risker kan uppstå på grund av maskinens konstruktion och uppbyggnad:

- Användaren rör vid sågklingan inom oskyddat område.
- Användaren griper in i den roterande sågklingan (skårsår).
- Tillbakaslående arbetsstycken eller delar av arbetsstycken.
- Brott i sågklingan.
- Defekta hårdmetalldelar slungas ut från sågklingan.
- Hörselskador ifall erforderligt hörselskydd inte används.
- Hälsovådliga emissioner av trädammslag vid användning inom slutna rum.

S

Tänk på att våra produkter endast får användas till ändamålsenligt syfte och inte har konstruerats för yrkesmässig, hantverksmässig eller industriell användning. Vi ger därför ingen garanti om produkten ska användas inom yrkesmässiga, hantverksmässiga eller industriella verksamheter eller vid liknande aktiviteter.

5. Tekniska data

Växelströmsmotor	230 V ~ 50 Hz
Effektbehov	1200 Watt
Driftslag	S1
Tomgångsvarvtal n_0	5000 min ⁻¹
Hårdmetallsågklinga	ø210 x ø30 x 2,5 mm
Antal tändar	24
Vikt	8,8 kg
Svängningsområde	-45° / 0° / +45°
Geringssågning	0° till 45° åt vänster
Sågbredd vid 90°	max. 120 x 60 mm
Sågbredd vid 45°	max. 80 x 65 mm
Sågbredd vid 2 ggr. 45°	
(Dubbelgeringssågning)	max. 80 x 35 mm

Buller och vibration

Buller- och vibrationsvärden har bestämts enligt EN 61029.

Ljudtrycksnivå L_{pA}	94,2 dB(A)
Osäkerhet K_{pA}	3 dB
Ljudeffektnivå L_{WA}	107,2 dB(A)
Osäkerhet K_{WA}	3 dB

Bär hörselskydd.

Buller kan leda till att hörseln förstörs.

6. Före driftstart

- Se till att maskinen står stabilt, dvs. fastskruvad på en arbetsbänk, ett universalställ eller liknande.
- Före driftstart måste alla kåpor och säkerhetsanordningar vara monterade i föreskriven ordning.
- Sågklingan måste kunna rotera fritt.
- Vid trä som redan har bearbetats måste man fästa avseende vid främmande föremål som t.ex. spik eller skruv.
- Innan du kopplar in maskinen med in-/urkopplaren skall du försäkra dig om att sågklingan är korrekt monterad samt att de rörliga delarna är lättgående.
- Innan du kopplar in maskinen skall du försäkra dig om att uppgifterna på typskylten stämmer överens med nätets data.

6.1 Montera samman sågen (bild 12)

- Skruva fast den extra stödbygeln (32) på baksidan av maskinen!

6.2 Ställa in sågen (bild 1/2)

- För att kunna ställa in det vridbara sågbordet (8) måste den först regleras upp genom att spärrhandtaget (10) vrids runt med ca 2 varv.
- Sågbordet (8) är utrustad med spärrlägen vid lägena 0°, 15°, 22,5°, 30° och 45°. Så snart sågbordet (8) har snäppt in måste läget fixeras ytterligare med spärrhandtaget (10).
- Om andra vinklar är erforderliga, så fixeras sågbordet (8) endast med stopphandtaget (10).
- Tryck ned maskinens överdel (4) lätt och dra samtidigt ut säkringsstiftet (16) ur motorfästet för att regla upp sågen i det lägre arbetsläget.
- Sväng upp maskinens överdel (4).
- Lossa på spärrskruven (12) för att svänga maskinens överdel (4) max. 45° åt vänster
- Kontrollera att nätspänningen stämmer överens med den angivna spänningen på typskylten samt anslut maskinen.

6.3 Finjustera anslagslisten (bild 5/6)

- Sänk maskinens överdel (4) och fixera med säkringsstiftet (16).
- Fixera sågbordet (8) i läge 0°.
- Sätt in 90°-anslagsvinkelhaken (a) mellan sågklinga (5) och anslagslist (7).
- Lossa på justerskruvarna (28), ställ in anslagslisten (7) på 90° gentemot sågklingan (5) och dra sedan åt justerskruvarna (28) på nytt.

6.4 Finjustering av anslaget för kapsågning 90° (bild 6/7)

- Sänk maskinens överdel (4) samt fixera med säkringsbulten (16).
- Lossa på spännskruven (12).
- Lägg anslagsvinkelhaken (a) mellan sågklinga (5) och sågbord (8).
- Lossa på stoppmuttern (19) samt justera justerskruven (29) så långt tills vinkeln mellan sågklinga (5) och sågbord (8) uppgår till 90°.
- Drag åt stoppmuttern (19) på nytt för att fixera denna inställning.
- Kontrollera därefter vinkelvisningens (11) position. Vid behov måste visaren lossas med en kryssmejsel. Ställ därefter in på vinkelskalans (15) 0°-position och dra åt fixeringsskruven på nytt.

6.5 Finjustering av anslaget för geringssågning 45° (bild 8/9)

- Sänk maskinens överdel (4) samt fixera med säkringsbulten (16).
- Fixera sågbordet (8) i läget 0°.
- Lossa på spännskruven (12) och luta maskinens överdel (4) åt vänster, till 45°, med handtaget (2).
- Lägg 45°-anslagsvinkelhaken (a) mellan sågklinga (5) och sågbord (8).
- Lossa på stoppmuttern (30) samt justera justerskruven (18) så långt tills vinkeln mellan sågklinga (5) och sågbord (8) uppgår till exakt 45°.
- Drag åt stoppmuttern (30) på nytt för att fixera denna inställning.

6.6 Spånsugning (bild 2)

Sågen är försedd med en uppsamlingsäck (14) för spån.

Tryck samman de båda byglarna, drag av spånsäcken (14) bakåt och töm genom att öppna blixtlåset på undersidan.

6.7 Byte av sågklinga (bild 1-4)

- Drag ut nätkontakten.
- Fäll upp maskinens överdel (4).
- Tryck in uppreglingsdonet (1) och fäll upp skyddet (6) till sågklingan tills öppningen i skyddet (6) befinner sig över flänsskruven (b).
- Tryck in sågaxelspärren (13) med den ena handen och håll med nyckeln (a) på flänsskruven (b) med den andra handen.
- Tryck in sågaxelspärren (13) hårt och vrid flänsskruven (b) sakta i medsols riktning. Efter maximalt ett varv snäpper sågaxelspärren in.
- Lossa därefter på flänsskruven (b) med en aning mer kraft i medsols riktning.
- Skruva ut flänsskruven (b) helt och ta sedan av

ytterflänsen (c).

- Ta av sågklingan (5) från innerflänsen i en nedåtriktad rörelse.
- Sätt i den nya sågklingan i omvänd ordningsföljd samt drag åt.
Obs! Tändernas sågvinkel, dvs. sågklingans rotationsriktning, måste stämma överens med pilen på kåpan.
- Rengör sågklingans flänsar noggrant innan du monterar fast sågklingan.
- Montera sågklingans skydd (6) i omvänd ordningsföljd.
- Kontrollera att skyddsanordningarna fungerar innan du fortsätter att arbeta med sågen.
- Varning! Varje gång du har monterat en ny sågklinga måste du kontrollera att sågklingan löper fritt i sågbordets skåra när den står lodrätt samt i 45° lutning.

7. Konstruktion och manövrering

7.1 Kapsågning 90° och sågbord 0° (bild 1)

- Tryck på huvudströmbrytaren (3) för att koppla in sågen.
- Varning! Materialet som ska sågas måste alltid ligga emot ordentligt mot maskinens yta för att garantera att det inte glider undan medan sågningen genomförs.
- Efter att du har kopplat in sågen skall du vänta tills sågklingan (5) har nått sitt maximala varvtal.
- Tryck uppreglingsdonet (1) åt sidan och kör sedan ned maskinens överdel genom arbetsstycket med jämnt och svagt tryck medan du håller i handtaget (2).
- För tillbaka maskinens överdel till det övre viloläget efter avslutad sågning samt släpp in-/urkopplaren (3). **Varning!** På grund av retur fjädern slår maskinen uppåt automatiskt, vilket betyder att du efter avslutad sågning inte skall släppa handtaget (2) utan låta maskinens överdel stiga långsamt under lätt mottryck.

7.2 Kapsågning 90° och sågbord 0° - 45° (bild 8)

Kapsågen kan användas till snedsågningar åt vänster och höger med 0° - 45° gentemot anslagslisten.

- För maskinens överdel (4) till dess övre läge.
- Lossa på sågbordet (8) genom att lossa på spärrhandtaget (10).
- Ställ in sågbordet (8) på avsedd vinkel med handtaget (2), dvs. markeringen (a) på sågbordet måste stämma överens med det önskade vinkelmåttet (17) på den fasta bottenplattan (9).
- Drag åt stopphandtaget (10) på nytt för att fixera sågbordet (8).

- Genomför sågning enl. punkt 7.1.

7.3 Geringssågning 0° - 45° och sågbord 0° (bild 6/9)

Kapsågen kan användas till geringssågning åt vänster med 0° - 45° gentemot arbetsytan.

- För maskinens överdel (4) till dess övre läge.
- Fixera sågbordet (8) i 0-läge.
- Lossa på spännskruven (12) och luta maskinens överdel (4) åt vänster med handtaget (2) tills visaren (11) står på avsett vinkelmått (15).
- Drag åt stoppmuttern (12) på nytt och genomför sågning enl. beskrivning under punkt 7.1.

7.4 Geringssågning 0° - 45° och sågbord 0° - 45° (bild 10)

Kapsågen kan användas till geringssågning åt vänster med 0° - 45° gentemot arbetsytan och samtidigt 0° - 45° gentemot anslagslisten (dubbelgeringssågning).

- För maskinens överdel (4) till dess övre läge.
- Lossa på sågbordet (8) genom att lossa på spärrhandtaget (10).
- Ställ in sågbordet (8) på avsedd vinkel med hjälp av handtaget (2) (se även punkt 7.2).
- Dra åt spännskruven (10) på nytt för att fixera sågbordet.
- Lossa på spännskruven (12) och luta maskinens överdel (4) åt vänster till det avsedda vinkelmåttet med hjälp av handtaget (2) (se även punkt 7.3).
- Dra åt spännskruven (12) på nytt.
- Genomför sågning enl. beskrivning under punkt 7.1.

8. Byta ut nätkabeln

Om nätkabeln till denna produkt har skadats måste den bytas ut av tillverkaren, kundtjänst eller av en annan person med liknande behörighet eftersom det annars finns risk för personskador.

9. Rengöring, Underhåll och reservdelsbeställning

Dra alltid ut stickkontakten inför alla rengöringsarbeten.

9.1 Rengöra maskinen

- Håll skyddsanordningarna, ventilationsöppningarna och motorkåpan i så damm- och smutsfritt skick som möjligt. Torka av maskinen med en ren duk eller blås av den med

tryckluft med svagt tryck.

- Vi rekommenderar att du rengör maskinen efter varje användningstillfälle.
- Rengör maskinen med jämna mellanrum med en fuktig duk och en aning såpa. Använd inga rengörings- eller lösningsmedel. Dessa kan skada maskinens plastdelar. Se till att inga vätskor tränger in i maskinens inre.

9.2 Kolborstar

Vid överdrivning gnistbildning måste du låta en behörig elinstallatör kontrollera kolborstarna. Obs! Kolborstarna får endast bytas ut av en behörig elinstallatör.

9.3 Underhåll

- I maskinens inre finns inga delar som kräver underhåll.
- Smörj in alla rörliga delar i regelbundna intervaller.

9.4 Reservdelsbeställning

Lämna följande uppgifter vid beställning av reservdelar:

- Maskintyp
 - Maskinens artikel-nr.
 - Maskinens ident-nr.
 - Reservdelsnummer för erforderlig reservdel
- Aktuella priser och ytterligare information finns på www.isc-gmbh.info

10. Skrotning och återvinning

Produkten ligger i en förpackning som fungerar som skydd mot transportskador. Denna förpackning består av olika material som kan återvinnas. Lämna in förpackningen till ett samlingsställe för återvinning.

Produkten och tillbehören består av olika material som t ex metaller och plaster. Lämna in defekta komponenter till ett godkänt samlingsställe i din kommun. Hör efter med din kommun eller med försäljaren i din specialbutik.

⚠ Pažnja!

Kod korištenja uređaja morate se pridržavati sigurnosnih propisa kako biste spriječili ozljeđivanja i štete. Zbog toga pažljivo pročitajte ove upute za uporabu / sigurnosne napomene. Dobro ih sačuvajte tako da Vam informacije u svako doba budu na raspolaganju. Ako biste ovaj uređaj trebali predati drugim osobama, prosljedite im i ove upute za uporabu / sigurnosne napomene. Ne preuzimamo odgovornost za štete koje bi nastale zbog nepridržavanja ovih uputa za uporabu i sigurnosnih napomena.

1. Sigurnosne napomene

Odgovarajuće sigurnosne napomene pronaći ćete u priloženoj knjižici.

⚠ UPOZORENJE!

Pročitajte sve sigurnosne napomene i upute.

Propusti kod pridržavanja sigurnosnih napomena i uputa mogu uzrokovati el. udar, požar i/ili teška ozljeđivanja.

Sačuvajte sve sigurnosne napomene i upute za buduće korištenje.

2. Opis uređaja (sl.1/2)

1. Poluga za deblokadu
2. Ručka
3. Sklopka za uključivanje/isključivanje
4. Glava stroja
5. List pile
6. Pokretna zaštita lista pile
7. Granična vodilica
8. Okretni stol
9. Fiksna donja ploča
10. Ručka za fiksiranje
11. Kazaljka
12. Vijak za napinjanje
13. Blokada osovine pile
14. Vreća za piljevinu
15. Skala
16. Sigurnosni svornjak
17. Skala (okretni stol)

3. Sadržaj isporuke

- List pile sa slojem od tvrdog metala
- Šesterokutni ključ (a)
- Imbus ključ (d)
- Adaptor za usisavanje (e)

- Vreća za sakupljanje piljevine (14)
- Stalak (32)
- Pila za prorezivanje i koso rezanje

4. Namjenska upotreba

Pila za prorezivanje služi za prorezivanje drva i plastike, ovisno o veličini stroja.

Pila nije prikladna za rezanje ogrjevnog drva.

Stroj se smije koristiti samo shodno namjeni.

Svaka druga i dodatna upotreba nije namjenska. Za štete ili svakojake ozljede koje nastaju usljed takve nenamjenske upotrebe odgovara korisnik/radnik, a ne proizvođač.

Smiju se koristiti samo listovi pile koji su prikladni za stroj. Uporaba bilo kojih reznih ploča je zabranjena. Sastavni dio namjenske upotrebe je također poštivanje sigurnosnih uputa, te naputak za montažu i upute za rad u naputku za upotrebu.

Osobe koje rade na stroju i koje ga održavaju moraju biti upoznati s njim i poučeni o mogućim opasnostima.

Osim toga, važeći propisi za sprečavanje nesreća se najstrože moraju uvažiti.

Treba poštivati ostala pravila iz radne medicine i sigurnosne tehnike.

Izmjene na stroju u cijelosti isključuju odgovornost proizvođača, i za štete koje nastaju usljed toga.

I u slučaju namjenske upotrebe se ne mogu u potpunosti ukloniti određeni rizici. Uvjetovano konstrukcijom i sastavom stroja se mogu pojaviti slijedeći rizici:

- diranje lista pile u nepokrivenom predijelu pile
- diranje lista pile dok se okreće (posjekotine)
- povratni udarac izratka i dijelova izratka
- lom lista pile
- izbacivanje neispravnih komada tvrdog metala lista pile
- oštećenje sluha kada se ne koristi potrebni zaštitnik za uši
- oslobađanje drvene prašine, opasno po zdravlje, pri upotrebi u zatvorenim prostorijama

Molimo da obratite pažnju na to da naši uređaji nisu konstruirani za korištenje u komercijalne svrhe kao ni u obrtu i industriji. Ne preuzimamo jamstvo ako se uređaj koristi u obrtničkim ili industrijskim pogonima i sličnim djelatnostima.

HR/
BIH

5. Tehnički podaci

Motor na izmjeničnu struju	230 V ~ 50 Hz
Snaga	1200 W
Režim rada	S1
Broj okretaja pri praznom hodu n_0	5000 min ⁻¹
List pile od tvrdog metala	Ø 210 x Ø 30 x 2,5 mm
Broj zubaca	24
Težina	8,8 kg
Područje zakretanja	-45° / 0° / +45°
Rezanje pod nagibom	0° do 45° u lijevo
Širina piljenja pri 90°	max. 120 x 60 mm
Širina piljenja pri 45°	max. 80 x 65 mm
Širina piljenja pri 2 x 45° (složeni kutovi)	max. 80 x 35 mm

Buka i vibracije

Vrijednosti buke i vibracija određene su prema normi EN 61029.

Razina zvučnog tlaka L_{pA}	94,2 dB (A)
Nesigurnost K_{pA}	3 dB
Intenzitet buke L_{WA}	107,2 dB (A)
Nesigurnost K_{WA}	3 dB

Nosite zaštitu za sluh.

Buka može utjecati na gubitak sluha.

6. Prije puštanja u funkciju

- Stroj se mora postaviti tako da stoji čvrsto, t.j. na radnom stolu, univerzalnom postolju ili sl.
- Prije puštanja u funkciju svi poklopci i sigurnosne naprave moraju biti uredno montirani.
- List pile se mora slobodno moći okretati.
- Kada želite obraditi prethodno već obradjeno drvo pazite na strana tijela kao što su čavli ili vijci itd.
- Prije nego što uklopite stroj, uvjerite se da je list pile ispravno montiran i da se pokretni dijelovi neometano kreću.
- Prije priključivanja stroja uvjerite se da su podaci na označnoj pločici u skladu s podacima prisutne mreže.

6.1 Sastavljanje pile: (sl. 12)

- Pričvrstite vijkom dodatnu fiksnu petlju (32) na stražnjoj strani stroja!

6.2 Podešavanje pile (sl. 1/2)

- Za podešavanje okretnog stola (8) olabavite ručku za fiksiranje (10) za oko 2 okretaja da biste otpustili okretni stol (8).
- Okretni stol (8) ima položaje na urezu pod 0°, 15°, 22,5°, 30° i 45°. Čim okretni stol (8) dosjedne, položaj se mora dodatno fiksirati pričvršćivanjem ručke (10).
- Ukoliko su potrebni drugi kutovi, okretni stol (8) se fiksira samo pomoću ručice za fiksiranje (10).
- Laganim pritiskom na glavu stroja (4) prema dolje i istovremenim izvlačenjem sigurnosnog klina (16) iz držača motora pila se deblokira iz donjeg radnog položaja.
- Glavu stroja (4) zakrenite prema gore.
- Dižite glavu stroja (4) dok sigurnosna kuka ne uskoči.
- Glavu stroja (4) možete nagnuti ulijevo otpuštanjem vijka za pritezanje (12) na maks. 45°.
- Provjerite da li mrežni napon odgovara naponu navedenom na označnoj pločici i priključite uređaj.

6.3 Fino podešavanje granične vodilice (sl. 5/6)

- Spustite glavu stroja (4) i fiksirajte je sigurnosnim svornjakom (16).
- Fiksirajte okretni stol (8) u položaju 0°.
- Postavite kutni graničnik od 90° (a) između lista pile (5) i okretnog stola (7).
- Otpustite vijke za justiranje (28), graničnu vodilicu (7) postavite pod 90° na list pile (5) i ponovno pritegnite vijke za justiranje (28).

6.4 Precizno namještanje graničnika za okomiti rez 90° (slike 6/7)

- Spustite glavu stroja (4) i fiksirajte ga sigurnosnim svornjakom (16).
- Otpustite vijak za pritezanje (12)
- Prislonite kutnik (a) između lista pile (5) i okretnog stola (8).
- Popustite protumaticu (19) i podesite vijak za podešavanje (29) dok kut između lista pile (5) i okretnog stola (8) ne iznosi 90°.
- Radi fiksiranja te pozicije zategnite protumaticu (19).
- Na kraju provjerite poziciju pokazivača kuta (11). Ako je potrebno, križnim izvijačem otpustite kazaljku, postavite skalu (15) na položaj 0° i ponovno pritegnite vijak za pričvršćivanje.

6.5 Precizno namještanje graničnika za rezanje pod nagibom 45° (slike 8/9)

- Spustite glavu stroja (4) i fiksirajte ga sigurnosnim svornjakom (16).
- Fiksirajte okretni stol (8) u položaju 0°.
- Otpustite vijak za pritezanje (12) i pomoću ručke (2) glavu stroja (4) nagnite ulijevo na 45°.
- Kutnik za 45° (a) prislonite između lista pile (5) i okretnog stola (8).
- Popustite protumaticu (30) i podesite vijak za podešavanje (18) dok kut između lista pile (5) i okretnog stola (8) ne iznosi točno 45°.
- Zategnite protumaticu (30) radi fiksiranja te pozicije.

6.6 Usisavanje piljevine (slika 2)

Pila je opremljena vrećom (14) za piljevinu. Vreća za piljevinu (14) se može skinuti prema nazad kada stisnete oba stremena i isprazniti preko patentnog zatvarača na donjoj strani.

6.7 Zamjenjivanje lista pile (slike 1-4)

- Izvadite utikač iz utičnice.
- Dižite glavu stroja (4) u gornji položaj.
- Pritisnite polugu za deblokiranje (1) a zaštitu lista pile (6) otklopite tako da otvor u zaštitu (6) bude iznad vijka prirubnice (b).
- Jednom rukom pritisnite valni zapor pile (13), a drugom rukom stavite ključ (a) na vijak prirubnice (b).
- Čvrsto pritisnite valni zapor pile (13) i polako okrećite vijak prirubnice (15) u smjeru kazaljke na satu. Nakon maks. jednog okreta valni zapor pile dosjedne.
- Sad s nešto više napora otpustite vijak prirubnice (b) u smjeru kazaljke na satu.
- Odmrinite vijak prirubnice (b) do kraja i skinite vanjsku prirubnicu (c).
- Skinite list pile (5) s unutrašnje prirubnice i izvucite ga prema dolje.
- Stavite novi list pile u obratnom redoslijedu i zategnite ga.
Pažnja! Nagib zubaca, t.j. smjer vrtnje lista pile mora biti u skladu sa smjerom strelice na kućištu.
- Prije montaže lista pile se prirubnice lista pile moraju brižljivo očistiti.
- Prije nego što nastavite rad s pilom treba provjeriti funkciju zaštitnih naprava.
- Pažnja: Nakon svake zamjene lista pile provjerite prolazi li list pile slobodno u okomitom položaju kao i pod kutom od 45° kroz prerez okretnog stola.

7. Izvedba i rukovanje

7.1 Rezanje pod 90° i okretni stol na 0° (sl. 1)

- Pila se uključuje pritiskom na glavnu sklopku (3).
- Pozor! Materijal koji namjeravate rezati fiksirajte na površinu stroja tako da se tijekom rezanja ne pomakne.
- Nakon uključivanja stroja sačekajte dok list pile (5) nije dostigao maksimalan broj okretaja.
- Polugu za deblokadu (1) pritisnite bočno i glavu stroja pomoću ručke (2) ravnomjerno uz lagani pritisak pokrećite prema dolje kroz radni komad.
- Nakon rezanja vratite glavu stroja u gornji položaj mirovanja i pustite uklopno-isklopnu sklopku (3).
Pažnja! Zbog povratne opruge stroj se automatski vraća vrlo brzo, zato ne puštajte rukohvat (2) nakon rezanja, nego glavu stroja polako i uz lagano pritiskivanje odozgo vratite u gornji položaj.

7.2 Okomiti rez 90° i okretni stol 0° - 45° (slika 8)

Pomoću pile za prerezivanje možete izvoditi kose rezove ulijevo i udesno pod kutom od 0° - 45° na graničnu vodilicu.

- Stavite glavu stroja (4) u gornji položaj.
- Olabavite okretni stol (8) otpuštanjem ručke za fiksiranje (10).
- Pomoću ručke (2) podesite okretni stol (8) na željeni kut tj. oznaka (a) na okretnom stolu mora odgovarati željenoj kutnoj mjeri (17) na fiksnoj donjoj ploči (9).
- Zategnite ručicu za fiksiranje (10) radi fiksiranja okretnog stola (8).
- Izvedite rez kao što je opisano pod točkom 7.1).

7.3 Rezanje pod nagibom 0° - 45° i okretni stol 0° (slike 6/9)

Pomoću pile za prerezivanje mogu se izvoditi kosi rezovi ulijevo pod kutom od 0° - 45° na radnu površinu.

- Stavite glavu stroja (4) u gornji položaj.
- Fiksirajte okretni stol (8) u položaju 0°.
- Otpustite vijak za pritezanje (12) i pomoću ručke (2) glavu stroja (4) nagnite ulijevo, sve dok kazaljka (11) ne pokaže na željenu kutnu mjeru (15).
- Zategnite vijak za fiksiranje (12) i izvedite rez kao što je opisano pod točkom 7.1).

HR/
BIH

7.4 Rezanje pod nagibom 0° - 45° i okretni stol 0° - 45° (slika 10)

Pomoću pile za prerezivanje mogu se izvoditi kosi rezovi ulijevo pod kutom od 0° - 45° na radnu površinu i istovremeno pod kutom od 0° - 45° na graničnu vodilicu (dvostruki kosi rez).

- Stavite glavu stroja (4) u gornji položaj.
- Olabavite okretni stol (8) otpuštanjem ručke za fiksiranje (10).
- Okretanjem rukovata (2) postavite okretni stol (8) na željeni kut (za to vidite i pod točkom 7.2).
- Ponovno čvrsto pritegnite vijak (10) kako biste fiksirali okretni stol.
- Otpustite vijak za pritezanje (12) i pomoću ručke (2) glavu stroja (4) nagnite ulijevo na željenu kutnu mjeru (vidi također točku 7.3).
- Ponovno čvrsto pritegnite vijak (12).
- Izvedite rez kao što je opisano pod točkom 7.1.).

8. Zamjena mrežnog priključka

Ako se ošteti mrežni priključni vod ovog uređaja, zamijeniti ga mora proizvođač ili njegova servisna služba ili slična kvalificirana osoba, kako bi se izbjegle opasnosti.

9. Čišćenje, održavanje i narudžba rezervnih dijelova

Prije svih radova čišćenja izvucite mrežni utikač.

9.1 Čišćenje

- Zaštitne naprave, otvore za zrak i kućište motora držite što čistijima od prašine i prljavštine. Istrljajte uređaj čistom krpom ili ga ispušite komprimiranim zrakom pod niskim tlakom.
- Preporučujemo da uređaj očistite nakon svake uporabe.
- Redovito čistite uređaj vlažnom krpom i s malo sapunice. Ne koristite sredstva za čišćenje ni otapala; ona mogu oštetiti plastične dijelove uređaja. Pripazite na to da u unutrašnjost uređaja ne dospije voda.

9.2 Ugljene četkice

Kod prekomjernog iskrenja potrebno je da električar provjeri ugljene četkice.

Pažnja! Ugljene četkice smije zamijeniti samo električar.

9.3 Održavanje

- U unutrašnjosti uređaja nalaze se dijelovi koje treba održavati.
- Sve pokretne dijelove treba podmazivati u redovitim vremenskim intervalima.

9.4 Narudžba rezervnih dijelova:

Prilikom naručivanja rezervnih dijelova su potrebni slijedeći podaci:

- Tip uređaja
- Broj artikla uređaja
- Ident. broj uređaja
- Broj potrebnog rezervnog dijela

Aktualne cijene i informacije potražite na web-adresi www.isc-gmbh.info

10. Zbrinjavanje i recikliranje

Uređaj se nalazi u pakovanju koje ga štiti od oštećenja prilikom transporta. Ovo pakovanje je sirovina i zato se može ponovno upotrijebiti ili poslati na reciklažu.

Uređaj i njegov pribor izradjeni su od različitih materijala kao npr. metala i plastike. Neispravne sastavne dijelove otpremite na mjesta za zbrinjavanje posebnog otpada. Informacije potražite u specijaliziranoj trgovini ili nadležnoj općinskoj upravi.

⚠ Pažnja!

Kod korišćenja uređaja morate se pridržavati propisa o bezbednosti kako biste sprečili povrede i štete. Stoga pažljivo pročitajte ova uputstva za upotrebu/bezbednosne napomene. Dobro ih sačuvajte tako da Vam informacije u svako doba budu na raspolaganju. Ako biste ovaj uređaj trebali da predate drugim licima, prosledite im i ova uputstva za upotrebu / bezbednosne napomene. Ne preuzimamo garanciju za štete koje bi nastale zbog nepridržavanja ovih uputstava za upotrebu i bezbednosnih napomena.

Sigurnosna uputstva:

Odgovarajuća sigurnosna uputstva pronaći ćete u priloženoj knjižici.

⚠ UPOZORENJE!**Pročitajte sve bezbednosne napomene i uputstva.**

Propusti kod pridržavanja bezbednosnih napomena i uputstava mogu da prouzroče el.udar, požar i/ili teške povrede.

Sačuvajte sve bezbednosne napomene i uputstva za buduće korišćenje.**2. Opis uređaja (sl. 1/2)**

1. Poluga za deblokiranje
2. Drška
3. Prekidač za uključivanje/isključivanje
4. Glava mašine
5. List testere
6. Pokretna zaštita lista testere
7. Granična vodilica
8. Obrtni sto
9. Fiksna temeljna ploča
10. Drška za fiksiranje
11. Kazaljka
12. Zavrtanj za napinjanje
13. Blokada osovine testere
14. Kesa za iver
15. Skala
16. Sigurnosni klin
17. Skala (obrotni sto)

3. Sadržaj isporuke

- List testere sa slojem od tvrdog metala
- Šesterougaoni ključ (a)
- Imbus ključ (d)

- Adapter za usisavanje (e)
- Kesa za sakupljanje ivera (14)
- Stalak (32)
- Testera za prorezivanje i koso rezanje

4. Namenska primena

Ručna kružna testera za prorezivanje i koso rezanje služi za rezanje drveta i plastike u skladu s veličinom mašine.

Testera nije podesna za rezanje ogrevnog drva.

Mašina sme da se koristi samo namenski.

Svaka drugačija upotreba nije namenska. Za štete ili povrede svih vrsta nastale iz toga odgovoran je korisnik/rukovalac, a nikako proizvođač.

Smeju da se koriste samo listovi testere koji su podesni za ovu mašinu. Zabranjena je upotreba reznih ploča sviju vrsta.

Sastavni deo namenske upotrebe predstavlja pridržavanje bezbednosnih napomena kao i uputstava za montažu i pogonskih napomena u uputstvima za upotrebu.

Osobe koje rukuju mašinom ili je održavaju moraju da se upoznaju sa pre navedenim i budu upućene u moguće opasnosti.

Pritom treba tačno da se pridržava važećih propisa o sprečavanju nesreća pri radu.

Obratite pažnju na ostala opšta pravila koja važe u medicini rada i sigurnosno-tehničkim oblastima.

Promene na mašini isključuju garanciju proizvođača i iz tog nastale štete.

Uprkos namenskom korišćenju, ipak ne mogu da se u potpunosti isključe određeni faktori rizika.

Uslovljeno konstrukcijom i ustrojstvom mašine mogu nastati sledeće situacije:

- Doticanje lista testere u nepokrivenom području.
- Doticanje rotacionog lista testere (posekotina)
- Povratni udarac obradaka i njihovih delova.
- Lomovi lista testere.
- Izletanje neispravnih kaljenih metalnih delova lista testere.
- Oštećenje sluha zbog nekorišćenja potrebne zaštite za sluh.
- Emisije opasne po zdravlje u slučaju korišćenja u zatvorenim prostorima.

Molimo da obratite pažnju na to da naši uređaji nisu konstruisani za korišćenje u komercijalne svrhe kao ni u zanatu i industriji. Ne preuzimamo garanciju ako se uređaj koristi u zanatskim ili industrijskim pogonima i sličnim delatnostima.

RS

5. Tehnički podaci

Naizmenični motor:	230 V ~ 50Hz
Snaga	1200 vata
Vrsta pogona	S1:
Broj obrtaja u praznom hodu n_0	5000 min ⁻¹
List testere od kaljenog metala	$\varnothing 210 \times \varnothing 30 \times 2,5$ mm
Broj zubaca	24
Težina	8,8 kg
Područje zakretanja	-45° / 0° / +45°
Kosi rez	0° do 45° ulevo
Širina testere kod 90°	maks. 120 x 60 mm
Širina testere kod 45°	maks. 80 x 65 mm
Širina testere kod 2 x 45° (dupli kosi rez)	maks. 80 x 35 mm

Buka i vibracije

Vrednosti buke i vibracija utvrđene su u skladu s normom EN 61029.

Nivo zvučnog pritiska L_{pA}	94,2 dB(A)
Nesigurnost K_{pA}	3 dB
Intenzitet buke L_{WA}	107,2 dB(A)
Nesigurnost K_{WA}	3 dB

Nosite zaštitu za sluh.

Buka može da utiče na gubitak sluha.

6. Pre puštanja u pogon

- Mašina se mora postaviti stabilno, šta znači pričvrstiti na radni sto, univerzalno postolje ili slično.
- Pre puštanja u rad moraju se montirati svi poklopci i sigurnosne naprave.
- List testere mora se slobodno kretati.
- Drvo koje ćete obrađivati proverite na eventualno zaostala strana tela, kao npr. eksere ili zavrtnje i sl.
- Pre nego uključite prekidač za uključivanje/isključivanje proverite da li je list testere pravilno montiran i kreću li se pokretni delovi lako.
- Prije priključivanja mašine proverite da li podaci na tipskoj pločici odgovaraju podacima o mreži.

6.1 Montaža testere: (sl. 12)

- Dodatni stalak (32) pričvrstite zavrtnjima na stražnju stranu mašine!

6.2 Podešavanje testere (sl. 1/2)

- Za podešavanje obrtnog stola (8) olabavite dršku za fiksiranje (10) za oko 2 obrtaja kako biste olabavili okretni sto (8).
- Obrtni sto (8) ima položaje na urezu kod 0°, 15°, 22,5°, 30° i 45°. Čim se obrtni sto (8) uglati, položaj se mora dodatno fiksirati učvršćenjem drške (10).
- Ako su potrebni i drugi ugaoni položaji, obrtni tanjir (8) fiksirajte samo pomoću drške (10).
- Laganim pritiskom na glavu mašine (4) prema dolje i istodobnim izvlačenjem sigurnosnog klina (16) iz držača motora testera se deblokira iz donjeg radnog položaja.
- Glavu mašine (4) zakrenite prema gore.
- Glava mašine (4) može da se otpuštanjem zavrtnja za fiksiranje (12) nagne ulevo za maks. 45°.
- Proverite da li napon mreže odgovara podacima o naponu na natpisnoj pločici i zatim priključite uređaj.

6.3 Fino podešavanje granične vodilice (sl. 5/6)

- Spustite glavu mašine (4) i fiksirajte je sigurnosnim klinom (16).
- Fiksirajte obrtni sto (8) u položaju 0°.
- Postavite ugaoni graničnik od 90° (a) između lista testere (5) i obrtnog stola (7).
- Olabavite zavrtnje za podešavanje (28), graničnu vodilicu (7) postavite pod 90° na list testere (5) i ponovo stegnite zavrtnje za podešavanje (28).

6.4 Fino podešavanje graničnika za prorezivanje 90° (sl. 6/7)

- Spustite glavu mašine (4) i fiksirajte je sigurnosnim klinom (16).
- Olabavite stezni zavrtnj (12).
- Postavite ugaoni graničnik od (a) između lista testere (5) i obrtnog stola (8).
- Olabavite kontrnavrtku (19) i podešavajte zavrtnj (29) toliko, da ugao između lista testere (5) i obrtnog stola (8) bude 90°.
- Da biste fiksirali tu podešenost, ponovo stegnite kontra navrtku (19).
- Na kraju proverite poziciju pokazivača ugla (11). Ako je potrebno, unakrsnim odvijačem olabavite kazaljku, postavite skalu (15) na položaj 0° i ponovo stegnite zavrtnj za pričvršćivanje.

6.5. Fino podešavanje graničnika za koso rezanje 45° (sl. 8/9)

- Spustite glavu mašine (4) i fiksirajte je sigurnosnim klinom (16).
- Fiksirajte obrtni stol (8) u položaju 0°.
- Olabavite zavrtnaj za stezanje (12) i pomoću drške (2) nagnite glavu mašine (4) sasvim ulevo za 45°.
- Postavite ugaoni graničnik od 45° (a) između lista testere (5) i obrtnog stola (8).
- Olabavite kontrnavrtku (30) i korigujte zavrtnaj (18) toliko, da ugao između lista testere (5) i obrtnog stola (8) bude 45°.
- Ponovo stegnite kontrnavrtku (30) kako biste taj položaj fiksirali.

6.6 Kesa za sakupljanje ivera (sl. 2)

- Testera ima kesu za sakupljanje ivera (14).
- Kesu s iverom (14) možete da ispraznite otvaranjem zatvarača na donjoj strani.

6.7 Zamena lista testere (sl. 1-4)

- Izvucite mrežni utikač.
- Glavu mašine (4) zakrenite prema gore.
- Pritisnite polugu za deblokiranje (1), a zaštitu lista testere (6) otklopite tako da otvor u zaštiti (6) bude iznad zavrtnja prirubnice (b).
- Jednom rukom pritisnite blokadu osovine testere (13), a drugom rukom stavite ključ (a) na zavrtnaj prirubnice (b).
- Čvrsto pritisnite blokadu osovine testere (13) i polako obrćite zavrtnaj prirubnice (b) u smeru kazaljke na časovniku. Nakon maks. jednog obrtaja blokada osovine testere se uglati.
- Sada sa nešto više napora olabavite zavrtnaj prirubnice (b) u smeru kazaljke na časovniku.
- Potpuno olabavite zavrtnaj prirubnice (b) i skinite spoljnu prirubnicu (c).
- Skinite list testere (5) s unutrašnje prirubnice i izvadite odozdo.
- Novi list testere ponovo umetnite obrnutim redom i pričvrstite ga.
Pažnja! Kosina rezanja zubaca tj. smer obrtanja lista testere mora biti u smeru strelice na kućištu.
- Pre montaže pažljivo očistite prirubnicu lista testere.
- Pre nego ponovo počnete raditi s testerom, treba da proverite funkcionisanje zaštitnih naprava.
- Pažnja! Nakon svake zamene lista testere proverite da li list testere prolazi slobodno u upravnom položaju kao i pod uglom od 45° kroz prerez obrtnog stola.

7. Konstrukcija i rukovanje

7.1 Rezanje pod 90° i obrtni sto pod 0° (sl. 1)

- Testera se uključuje pritiskom na glavni prekidač (3).
- Pažnja! Materijal koji nameravate rezati fiksirajte na površinu mašine tako da se za vreme rezanja ne pomeri.
- Kada uključite testeru sačekajte da list testere (5) postigne svoj maksimalni broj obrtaja.
- Polugu za deblokadu (1) okrenite u stranu, a glavu mašine s drškom (2) ravnomerno pokrećite kroz obradak laganim pritiskom prema dole.
- Nakon okončanja rezanja ponovo vratite glavu mašine u gornji položaj mirovanja i pustite prekidač za uključivanje/isključivanje (3). **Pažnja!** Zbog povratne opruge mašina se automatski vraća prema gore, što znači da dršku (2) nakon završetka rezanja ne smete da pustite, nego glavu mašine polagano i lakim protupritiskom pokrećite prema gore.

7.2 Rezanje pod 90° i obrtni sto pod 0°- 45° (sl. 8)

Pomoću testere za prorezivanje možete da izvodite kose rezove na levo i na desno pod uglom od 0°-45° na graničnu vodilicu.

- Dovedite glavu mašine (4) u gornji položaj.
- Olabavite obrtni sto (8) otpuštanjem drške za fiksiranje (10).
- Pomoću drške (2) podesite obrtni sto (8) na željeni ugao tj. oznaka (a) na obrtnom stolu mora odgovarati željenoj ugaonoj meri (17) na fiksnoj donjoj ploči (9).
- Ponovo stegnite dršku za fiksiranje (10), kako biste učvrstili obrtni sto (8).
- Rezanje vršite na način opisan pod tačkom 7.1.

7.3 Kosi rez pod 0°- 45° i obrtni sto 0° (sl. 6/9)

Pomoću testere za rezanje mogu se vršiti kosi rezovi pod 0° - 45° na levo prema radnoj površini.

- Dovedite glavu mašine (4) u gornji položaj.
- Fiksirajte obrtni sto (8) u položaju 0°.
- Olabavite zavrtnja za fiksiranje (12) i pomoću drške (2) nagnite glavu mašine (4) na levo tako da kazaljka (11) pokaže željenu ugaonu meru (15).
- Ponovo stegnite zavrtnaj za fiksiranje (12) i napravite rez kao što je opisano pod tačkom 7.1.

RS**7.4 Kosi rez 0°- 45° i obrtni sto 0°-45° (sl. 10)**

Pomoću testere za prerezivanje mogu se izvoditi kosi rezovi na levo pod uglom od 0°- 45° na radnu površinu i istodobno pod uglom od 0°- 45° na graničnu vodilicu (dupli kosi rez).

- Dovedite glavu mašine (4) u gornji položaj.
- Olabavite obrtni sto (8) otpuštanjem drške za fiksiranje (10).
- Pomoću drške (2) podesite obrtni sto (8) na željeni ugao (vidi takođe tačku 7.2).
- Ponovo stegnite dršku za fiksiranje (10), kako biste učvrstili obrtni sto.
- Olabavite zavrtanj za fiksiranje (12) i pomoću drške (2) nagnite glavu mašine (4) na levo na željenu ugaonu meru (vidi takođe tačku 7.3).
- Ponovo stegnite zavrtanj za fiksiranje (12).
- Rezanje vršite na način opisan pod tačkom 7.1.

8. Zamena mrežnog priključnog voda

Ako se ošteti mrežni priključni vod ovog uređaja, mora da ga zameni proizvođač ili njegova servisna služba ili kvalifikovano lice, kako bi se izbegle opasnosti.

9. Čišćenje, održavanje i narudžba rezervnih dijelova

Prije svih radova čišćenja izvucite mrežni utikač.

9.1 Čišćenje

- Zaštitne naprave, otvore za zrak i kućište motora držite što čišćima od prašine i prljavštine. Istrljajte uređaj čistom krpom ili ga ispušite komprimiranim zrakom pod niskim tlakom.
- Preporučujemo da uređaj očistite nakon svake uporabe.
- Redovito čistite uređaj vlažnom krpom i s malo masnog sapuna. Ne koristite sredstva za čišćenje ni otapala; ona mogu oštetiti plastične dijelove uređaja. Pripazite na to da u unutrašnjost uređaja ne dospije voda.

9.2 Ugljene četkice

- Kod prekomjernog iskrenja potrebno je da električar provjeri ugljene četkice. Pažnja! Ugljene četkice smije zamijeniti samo električar.

9.3 Održavanje

- U unutrašnjosti uređaja nema dijelova koje treba održavati.
- Sve pokretne delove treba podmazivati u redovnim vremenskim intervalima.

9.4 Naručivanje rezervnih dijelova

Prilikom naručivanja rezervnih dijelova treba navesti sljedeće podatke:

- tip uređaja
- broj artikla uređaja
- identifikacijski broj uređaja
- kataloški broj potrebnog rezervnog dijela

Aktuelne cene i informacije potražite na sajtu www.isc-gmbh.info

10. Zbrinjavanje i reciklovanje

Uređaj se nalazi u pakovanju koje ga štiti od oštećenja tokom transporta. Ovo pakovanje je sirovina i zato može ponovno da se upotrebi ili pošalje na reciklovanje. Uređaj i njegov pribor izradjeni su od različitih materijala kao npr. metala i plastike. Neispravne sastavne delove otpremite na mesta za zbrinjavanje posebnog otpada. Informacije potražite u specijalizovanoj trgovini ili nadležnoj opštinskoj upravi.

⚠ Pozor!

Při používání přístrojů musí být dodržována určitá bezpečnostní opatření, aby se zabránilo zraněním a škodám. Přečtěte si proto pečlivě tento návod k obsluze/bezpečnostní pokyny. Dobře si ho/je uložte, abyste měli tyto informace kdykoliv po ruce. Pokud předáte přístroj jiným osobám, předejte s ním prosím i tento návod k obsluze/bezpečnostní pokyny. Nepřebíráme žádné ručení za škody a úrazy vzniklé v důsledku nedodržování tohoto návodu k obsluze a bezpečnostních pokynů.

1. Bezpečnostní pokyny

Příslušné bezpečnostní pokyny naleznete v přiložené brožurce.

⚠ VAROVÁNÍ!**Přečtěte si všechny bezpečnostní pokyny a instrukce.**

Zanedbání při dodržování bezpečnostních pokynů a instrukcí mohou mít za následek úder elektrickým proudem, požár a/nebo těžká zranění.

Všechny bezpečnostní pokyny a instrukce si uložte pro budoucí použití.**2. Popis přístroje (obr. 1/2)**

1. Jisticí páčka
2. Rukojeť
3. Za-/vypínač
4. Hlava stroje
5. Pilový kotouč
6. Pohyblivá ochrana pilového kotouče
7. Dorazová lišta
8. Otočný stůl
9. Pevná spodní deska
10. Zajišťovací rukojeť
11. Ukazatel
12. Upínací šroub
13. Blokování hřídele pily
14. Sáček na piliny
15. Stupnice
16. Pojistný čep
17. Stupnice (otočný stůl)

3. Rozsah dodávky

- Pilový kotouč z tvrdokovu
- Šestihranný klíč (a)
- Imbusový klíč (d)
- Odsávací adaptér (e)

- Sběrný sáček na piliny (14)
- Opěrný prvek (32)
- Kapovací a pokosová pila

4. Použití podle účelu určení

Kapovací pila slouží ke kapování dřeva a umělé hmoty, odpovídajíc velikosti stroje. Pila není vhodná pro řezání palivového dříví.

Stroj smí být použit pouze podle svého určení.

Každé další toto překračující použití neodpovídá účelu určení. Za z toho vyplývající škody a zranění ručí provozovatel/obsluha a ne výrobce.

Používat se smí pouze pro stroj vhodné pilové kotouče. Použití dělicích kotoučů všech druhů je zakázáno.

Součástí použití podle účelu určení je také dbát bezpečnostních pokynů, tak jako návodu k montáži a provozních pokynů v návodu k použití.

Osoby, které stroj obsluhují a udržují, musí být s tímto seznámeny a být poučeny o možných nebezpečích.

Kromě toho musí být co nejpřísněji dodržovány platné předpisy k předcházení úrazů.

Dále je třeba dodržovat ostatní všeobecná pravidla v pracovních oblastech a bezpečnostně technických oblastech.

Změny na stroji zcela vylučují ručení výrobce a z toho vzniklé škody.

I přes použití podle účelu určení nelze zcela vyloučit určité rizikové faktory. Podmíněno konstrukcí a uspořádáním stroje se mohou vyskytnout následující body:

- Dotyk pilového kotouče v nezakryté oblasti řezání.
- Zásah do běžícího pilového kotouče (řezné úrazy).
- Zpětné vrhání obrobků a částí obrobků.
- Zlomení pilových kotoučů.
- Vymrštění chybných částí ze slinutých karbidů z pilového kotouče.
- Poškození sluchu při nepoužívání nutné ochrany sluchu.
- Zdraví škodlivé emise dřevných prachů při použití v uzavřených prostorech.

Dbejte prosím na to, že naše přístroje nebyly podle svého účelu určení konstruovány pro živnostenské, řemeslnické nebo průmyslové použití. Nepřebíráme žádné ručení, pokud je přístroj používán v živnostenských, řemeslných nebo průmyslových podnicích a při srovnatelných činnostech.

CZ

5. Technická data

Motor na střídavý proud	230 V ~ 50 Hz
Výkon	1200 Watt
Druh provozu	S1
Počet otáček naprázdno n_0	5000 min ⁻¹
Pilový kotouč osazený ostřími ze slintutých karbidů	Ø210 x Ø 30 x 2,5 mm
Počet zubů	24
Hmotnost	8,8 kg
Rozsah výkyvu	-45° / 0° / +45°
Pokosový řez	0° až 45° doleva
Šířka řezu při 90°	max. 120 x 60 mm
Šířka řezu při 45°	max. 80 x 65 mm
Šířka řezu při 2 x 45° (dvojitý pokosový řez)	max. 80 x 35 mm

Hluk a vibrace

Hluk a vibrace změřeny podle normy EN 61029.

Hladina akustického tlaku L_{pA}	94,2 dB(A)
Nejistota K_{pA}	3 dB
Hladina akustického výkonu L_{WA}	107,2 dB(A)
Nejistota K_{WA}	3 dB

Noste ochranu sluchu.

Působení hluku může způsobit ztrátu sluchu.

6. Před uvedením do provozu

- Stroj musí být stabilně postaven, tzn. přišroubován na pracovním stole, univerzálním podstavci nebo podobně.
- Před uvedením do provozu musí být všechny kryty a bezpečnostní zařízení správně namontovány.
- Pilový kotouč musí být volně otočný.
- U již opracovaného dřeva dbát na cizí tělesa jako např. hřebíky nebo šrouby atd.
- Před zapnutím za-/vypínače se ujistěte, zda je pilový kotouč správně namontován a zkontrolujte volný chod pohyblivých částí.
- Před připojením stroje se ujistěte, zda údaje na typovém štítku souhlasí s údaji sítě.

6.1 Montáž pily: (obr. 12)

- Dodatečný stacionární prvek (32) přišroubovat na zadní straně stroje!

6.2 Nastavení pily (obr. 1/2)

- Na nastavení otočného talíře (8) povolit zajišťovací rukojeť (10) o cca 2 otočení k odblokování otočného stolu (8).
- Otočný stůl (8) má polohy zaskočení na 0°, 15°, 22,5°, 30° a 45°. Jakmile otočný stůl (8) zaskočí, musí být poloha dodatečně zafixována utažením zajišťovací rukojeti (10).
- Pokud jsou potřeba jiné polohy úhlu, je otočný talíř (8) fixován pouze přes zajišťovací madlo (10).
- Lehkým stlačením hlavy stroje (4) směrem dolů a současným vytažením pojistného čepu (16) z držáku motoru je pila ve spodní pracovní poloze odblokována.
- Hlavu stroje (4) vyklynout směrem nahoru.
- Hlava stroje (4) může být uvolněním zajišťovacího šroubu (12) nakloněna doleva na max. 45°.
- Překontrolovat, zda síťové napětí souhlasí s údajem na datovém štítku a přístroj zapojit.

6.3 Jemné nastavení dorazové lišty (obr. 5/6)

- Hlavu stroje (4) sklonit dolů a zafixovat pojistným čepem (16).
- Otočný stůl (8) zafixovat v poloze 0°.
- Mezi pilový kotouč (5) a dorazovou lištu (7) přiložit 90° příložný úhelník (a).
- Seřizovací šrouby (28) povolit, dorazovou lištu (7) nastavit na 90° k pilovému kotouči a seřizovací šrouby (28) opět utáhnout.

6.4 Jemné justování dorazu pro kapovací řez 90° (obr. 6/7)

- Hlavu stroje (4) sklopit dolů a fixovat jisticím čepem (16).
- Upínací šroub (12) povolit.
- Příložný úhelník (a) přiložit mezi pilový kotouč (5) a otočný stůl (8).
- Protimatici (19) uvolnit a nastavovací šroub (29) přestavit tak dalece, až úhel mezi pilovým kotoučem (5) a otočným stolem (8) činí 90°.
- K fixování této polohy protimatici (19) opět utáhnout.
- Nakonec zkontrolujte polohu indikace úhlu (11). V případě potřeby uvolnit ukazatel pomocí křížového šroubováku, nastavit na úhlové stupnici (15) do polohy 0° a úchytný šroub opět utáhnout.

6.5 Jemné justování dorazu pro pokosový řez 45° (obr. 8/9)

- Hlavu stroje (4) sklopit dolů a fixovat jisticím čepem (16).
- Otočný stůl (8) fixovat v poloze 0°.
- Upínací šroub (12) povolit a rukojetí (2) hlavu stroje (4) sklopit doleva na 45°.
- 45° příložný úhelník (a) přiložit mezi pilový kotouč (5) a otočný stůl (8).
- Protimatici (30) uvolnit a nastavovací šroub (18) přestavit tak dalece, až úhel mezi pilovým kotoučem (5) a otočným stolem (8) činí 45°.
- K fixování této polohy protimatici (30) opět utáhnout.

6.6 Odsávání třísek (obr. 2)

Pila je vybavena sáčkem na zachytávání třísek (14). Sáček na zachytávání třísek (14) může být zmáčknutím obou úchytek směrem dozadu stažen a pomocí zipu na spodní straně vyprázdněn.

6.7 Výměna pilového kotouče (obr. 1-4)

- Vytáhnout síťovou zástrčku.
- Hlavu stroje (4) vyklynout nahoru.
- Stisknout jisticí páčku (1) a ochranu pilového kotouče (6) vyklopit nahoru, až bude otvor v ochraně pilového kotouče (6) nad přírubovým šroubem (b).
- Jednou rukou tlačít blokovací zařízení hřídele pily (13), druhou rukou nasadit šroubový klíč (a) na šroub s přírubou (b).
- Tlačte pevně na blokovací zařízení hřídele pily (35) a otáčejte šroub s přírubou (b) pomalu ve směru hodinových ručiček. Po maximálně jednom otočení blokovací zařízení hřídele pily zacvakne.
- Nyní poněkud větší silou šroub s přírubou (b) ve směru hodinových ručiček povolte.
- Vyšroubujte zcela přírubový šroub (b) a sejměte vnější přírubu (c).
- Pilový kotouč (5) z vnitřní příruby sejmout a směrem dolů vytáhnout.
- Nový pilový kotouč v opačném pořadí nasadit a utáhnout.
Pozor! Zkosení zubů tzn. směr otáčení pilového kotouče, musí souhlasit se směrem šipky na krytu.
- Před montáží pilového kotouče musí být příruby pilového kotouče pečlivě očištěny.
- Než budete s pilou opět pracovat, je třeba přezkontrolovat funkčnost ochranných
- Pozor: Po výměně pilového kotouče přezkontrolovat, jestli pilový kotouč volně běží v zářezu otočného stolu ve svislé poloze, jako též nakloněn na 45°.

7. Montáž a obsluha

7.1 Kapovací řez 90° a otočný stůl 0° (obr. 1)

- Pila se zapne stlačením hlavního vypínače (3).
- Pozor! Řezaný materiál pevně položit na opěrnou plochu stroje tak, aby se během řezání neposouval.
- Po zapnutí pily vyčkat, až pilový kotouč (5) dosáhne maximálního počtu otáček.
- Odblokovací páku (1) bočně tlačít a hlavu stroje rukojetí (2) rovnoměrně a lehkým tlakem směrem dolů protahovat obrobkem.
- Po ukončení řezání přivést hlavu stroje opět do horní klidové polohy a za-/vypínač (3) pustit.
Pozor! Díky vratné pružině se stroj vrací automaticky nahoru, tzn. držadlo (2) po ukončení řezu nepouštět, ale hlavu stroje pomalu a za mírného protitlaku pohybovat nahoru.

7.2 Kapovací řez 90° a otočný stůl 0°- 45° (obr. 8)

Pomocí kapovací pily mohou být prováděny šikmé řezy doleva a doprava 0°-45° k dorazové liště.

- Hlavu stroje (4) uvést do horní polohy.
- Otočný stůl (8) uvolnit povolením zajišťovací rukojetí (10).
- Pomocí rukojetí (2) nastavit otočný stůl (8) na požadovaný úhel, tzn. že značka (a) na otočném stole musí souhlasit s požadovaným úhlovým rozměrem (17) na pevné spodní desce (9).
- Zajišťovací madlo (10) opět utáhnout, aby byl fixován otočný stůl (8).
- Řez provést jak je uvedeno v bodě 7.1.

7.3 Pokosový řez 0°- 45° a otočný stůl 0° (obr. 6/9)

Pomocí kapovací pily mohou být prováděny pokosové řezy doleva 0°- 45° k pracovní ploše.

- Hlavu stroje (4) uvést do horní polohy.
- Otočný stůl (8) fixovat v poloze 0°.
- Upínací šroub (12) povolit a rukojetí (2) hlavu stroje (4) naklonit doleva, až ukazatel (a) ukazuje na požadovaný úhlový rozměr (15).
- Zajišťovací matici (12) opět pevně utáhnout a řez provést jak je uvedeno v bodě 7.1.

7.4 Pokosový řez 0°- 45° a otočný stůl 0°- 45° (obr. 10)

Pomocí kapovací pily mohou být prováděny pokosové řezy doleva 0°- 45° k pracovní ploše a současně 0°- 45° k dorazové liště (dvojitý pokosový řez).

- Hlavu stroje (4) uvést do horní polohy.
- Otočný stůl (8) uvolnit povolením zajišťovací rukojetí (10).
- Držadlem (2) nastavit otočný stůl (8) na požadovaný úhel (viz také bod 7.2).

CZ

- Upínací šroub (10) opět utáhnout, aby byl opět fixován otočný stůl.
- Upínací šroub (12) povolit a rukojetí (2) hlavu stroje (4) naklonit doleva na požadovaný úhlový rozměr (viz také bod 7.3).
- Upínací šroub (12) opět utáhnout.
- Řez provést jak je uvedeno v bodě 7.1.

8. Výměna síťového napájecího vedení

Pokud je síťové napájecí vedení poškozeno, musí být nahrazeno výrobcem nebo jeho zákaznickým servisem nebo kvalifikovanou osobou, aby se zabránilo nebezpečím.

9. Čištění, údržba a objednání náhradních dílů

Před všemi čisticími pracemi vytáhněte síťovou zástrčku.

9.1 Čištění

- Udržujte bezpečnostní zařízení, větrací otvory a kryt motoru tak prosté prachu a nečistot, jak jen to je možné. Otřete přístroj čistým hadrem nebo ho profoukněte stlačeným vzduchem při nízkém tlaku.
- Doporučujeme přímo po každém použití přístroj vyčistit.
- Pravidelně přístroj čistěte vlhkým hadrem a trochou mýdla. Nepoužívejte žádné čisticí prostředky nebo rozpouštědla, mohlo by dojít k poškození plastových částí přístroje. Dbejte na to, aby se dovnitř přístroje nedostala voda.

9.2 Uhlíkové kartáčky

Při nadměrné tvorbě jisker nechte překontrolovat odborníkem uhlíkové kartáčky.
Pozor! Uhlíkové kartáčky smí vyměnit pouze

9.3 Údržba

- Uvnitř přístroje se nevyskytují žádné další, údržbu vyžadující, díly.
- Všechny pohyblivé díly mazat v periodických odstupech.

9.4 Objednání náhradních dílů:

Při objednávce náhradních dílů je třeba uvést následující údaje:

- Typ přístroje
- Číslo výrobku přístroje
- Identifikační číslo přístroje
- Číslo náhradního dílu požadovaného náhradního dílu

Aktuální ceny a informace naleznete na www.isc-gmbh.info

10. Likvidace a recyklace

Přístroj je uložen v balení, aby bylo zabráněno poškození při přepravě. Toto balení je surovina a tím znovu použitelné nebo může být dáno zpět do cirkulace surovin.

Přístroj a jeho příslušenství jsou vyrobeny z rozdílných materiálů, jako např. kov a plasty. Defektní součástky odevzdejte k likvidaci zvláštních odpadů. Zeptejte se v odborné prodejně nebo na místním zastupitelství!

⚠ Pozor!

Pri používaní prístrojov sa musia dodržiavať príslušné bezpečnostné opatrenia, aby bolo možné zabrániť prípadným zraneniam a vecným škodám. Preto si starostlivo prečítajte tento návod na obsluhu / bezpečnostné pokyny. Následne ich starostlivo uschovajte, aby ste mali vždy k dispozícii potrebné informácie. V prípade, že budete prístroj požičiavať tretím osobám, prosím odovzdajte im spolu s prístrojom tento návod na obsluhu/ bezpečnostné pokyny. Nepreberáme žiadne ručenie za nehody ani škody, ktoré vzniknú nedodržaním tohto návodu na obsluhu a bezpečnostných pokynov.

1. Bezpečnostné pokyny

Príslušné bezpečnostné pokyny nájdete v priloženej brožúrke.

⚠ VÝSTRAHA!

Prečítajte si všetky bezpečnostné predpisy a pokyny.

Nedostatky pri dodržovaní bezpečnostných predpisov a pokynov môžu mať za následok úraz elektrickým prúdom, vznik požiaru a/alebo ťažké poranenia.

Všetky bezpečnostné predpisy a pokyny si odložte pre budúce použitie.

2. Popis zariadenia (obr. 1/2)

1. Odisťovacia páčka
2. Rukoväť
3. Vypínač zap/vyp
4. Hlava prístroja
5. Pílový kotúč
6. Pohyblivá ochrana pílového kotúča
7. Dorazová lišta
8. Otočný stôl
9. Pevná podlahová doska
10. Aretačná úchytka
11. Ukazovateľ
12. Upínacia skrutka
13. Blokovanie pílového hriadeľa
14. Vrecko na piliny
15. Stupnica
16. Poistný čap
17. Stupnica (otočný stôl)

3. Objem dodávky

- Pílový kotúč s povrchom zo spekaného karbidu
- Šesťhranný kľúč (a)
- Imbusový kľúč (d)
- Odsávací adaptér (e)
- Záchytné vrecko na piliny (14)
- Podpera (32)
- Kapovacia a pokosová píla

4. Správne použitie prístroja

Kapovacia a pokosová píla sa upo­rablja za čeljenje lesa in plastike glede na veľkosť stroja.

Píla nie je vhodná na pílenie palivového dreva.

Prístroj smie byť použitý len pre účel, na ktorý bol určený.

Každé iné odlišné použitie prístroja sa považuje za nespĺňajúce účel použitia. Za škody alebo akékoľvek zranenia z toho vyplývajúce ručí používateľ/obsluhujúca osoba, nie výrobca. Na kapováciu pílu sa smú používať len pílové listy vhodné pre toto zariadenie. Použitie akýchkoľvek iných rozrezávacích listov je zakázané.

Súčasťou predpísaného používania je taktiež dodržiavanie bezpečnostných pokynov, ako aj návodu na montáž a dodržiavanie prevádzkových pokynov, uvedených v návode na obsluhu. Osoby obsluhujúce a ošetrujúce toto zariadenie, musia byť s týmto dôverne oboznámené a poučené o možných nebezpečenstvách.

Okrem toho je potrebné čo najpresnejšie dodržiavať platné predpisy na ochranu proti úrazom.

Treba dodržiavať aj ostatné všeobecné predpisy z oblasti pracovnej medicíny a bezpečnostnej techniky.

Zmeny na zariadení vylučujú zodpovednosť výrobcu za prípadné škody, ktoré takto môžu vzniknúť.

Aj napriek prepísanému používaniu sa určité rizikové faktory nedajú úplne odstrániť. V súvislosti s konštrukciou a zložením zariadenia sa môžu vyskytnúť nasledujúce riziká:

- Dotknutie sa pílového listu v nezakrytej časti.
- Zasiachnutie do bežiaceho pílového listu (rezné poranenie).
- Spätný náraz od rezaného materiálu alebo jeho častí.
- Zlomenie pílového listu.
- Odlietavanie kovových častí z poškodeného pílového listu.
- Poškodenie sluchu pri nepoužití potrebnej ochrany sluchu.
- Zdraviu škodlivé emisie z dreveného prachu pri používaní v uzatvorených priestoroch.

SK

Prosím zohľadnite skutočnosť, že správny spôsob prevádzky našich prístrojov nie je na profesionálne, remeselnícke ani priemyselné použitie.

Nepreberáme žiadne záručné ručenie, ak sa prístroj bude používať v profesionálnych, remeselníckych alebo priemyselných prevádzkach ako aj na činnosti rovnocenné s takýmto použitím.

5. Technické údaje

Striedavý motor	230 V ~ 50 Hz
Príkon	1200 Watt
Pracovný režim	S1
Otáčky pri voľnobehu n_0 :	5000 min ⁻¹
Píllový list	Ø 210 x Ø 30 x 2,5 mm
Počet zubov:	24
Hmotnosť	8,8 kg
Dosah otáčavosti	-45° / 0° / +45°
Šikmý rez:	0° do 45° vľavo
Šírka rezu pri 90°	max. 120 x 60 mm
Šírka rezu pri 45°	max. 80 x 65 mm
Šírka rezu pri 2 x 45°	
(Dvojitý šikmý rez)	max. 75 x 40 mm

Hlučnosť a vibrácie

Hodnoty hlučnosti a vibrácií boli merané podľa európskej normy EN 61029.

Hladina akustického tlaku L_{pA}	94,2 dB (A)
Nepresnosť K_{pA}	3 dB
Hladina akustického výkonu L_{WA}	107,2 dB (A)
Nepresnosť K_{WA}	3 dB

Používajte ochranu sluchu.

Pôsobenie hluku môže spôsobiť poškodenie sluchu.

6. Pred uvedením do prevádzky

- Zariadenie je potrebné umiestniť stabilne na pracovný stôl, pričom ho možno priskrutkovať napevno napríklad do univerzálneho podstavca.
- Pred uvedením do prevádzky sa musia podľa predpisu namontovať všetky kryty a bezpečnostné zariadenia.
- Píllový list sa musí pohybovať voľne.
- Pri práve obrábanom dreve dávajte pozor na cudzie telesá ako sú klince, skrutky, a pod.
- Predtým ako stlačíte zapínač/vypínač, ubezpečte sa, či je píllový list správne namontovaný, a či sa pohyblivé časti pohybujú ľahko.
- Pred pripojením zariadenia sa ubezpečte, že sa údaje na výrobnom štítku zhodujú s napätím vo vašom elektrickom vedení.

6.1 Montáž píly: (Obr. 12)

- Prídavný podstavec (32) naskrutkujte na zadnú stranu stroja!

6.2 Nastavenie píly (obr. 1/2)

- Pre nastavenie otočného taniera (8) povolte upevňovaciu skrutku (10) cca o 2 otáčky, aby sa otočný stôl (8) uvoľnil.
- Otočný stôl (8) má niekoľko polôh, do ktorých môže zaskočiť: 0°, 15°, 22,5°, 30° a 45°. Akonáhle otočný stôl (8) zaskočí, musí sa táto poloha dodatočne zafixovať dotiahnutím upevňovacej skrutky (10).
- Ak je potrebné nastaviť iný uhol, zafixuje sa otočný stôl (8) len pomocou upevňovacej skrutky (10).
- Ľahkým zatlačením hlavy prístroja (4) smerom nadol a súčasným vytiahnutím poistného čapu (16) z držiaka motora, sa píla povolí do dolnej pracovnej polohy.
- Hlavu prístroja (4) otáčať nahor, až kým nezaskočí poistný hák.
- Hlavu prístroja (4) je možné nakloniť o max. 45° stupňov po uvoľnení upevňovacej skrutky (12) doľava.
- Skontrolujte, či sa elektrické napätie na výrobnom štítku zariadenia zhoduje s napätím vo vašom elektrickom vedení a zapojte prístroj do prúdu.

6.3 Jemné doladenie nastavenia dorazovej lišty (obr. 5/6)

- Hlavu prístroja (4) spustíte smerom nadol a zafixujete ju pomocou poistného čapu (16).
- Otočný stôl (8) zafixujete v polohe 0°.
- Nastavte 90°-vý uhol dorazu (a) medzi pílovým listom (5) a dorazovou lištou (7).
- Uvoľnite nastavovacie skrutky (28), nastavte dorazovú lištu (7) na 90° voči pílovému kotúču (5) a znovu dotiahnite nastavovacie skrutky (28).

6.4 Jemné doladenie nastavenia dorazu pre kapovací rez 90° (Obr. 6/7)

- Hlavu prístroja (4) stlačíte smerom nadol a zafixujete ju pomocou poistného čapu (16).
- Povoľte upínaciu skrutku (12).
- Nastavte uhol dorazu (a) medzi pílovým listom (5) a otočným stolom (8).
- Povoľte poistnú maticu (19) a otáčajte nastavovaciu skrutku (29) dovtedy, kým nebude uhol medzi pílovým listom (5) a otočným stolom (8) 90°.
- Na zafixovanie tohto nastavenia znovu dotiahnite poistnú maticu (19).
- Nakoniec skontrolujte pozíciu uhlovej stupnice (11). V prípade, že je to potrebné, povoľte ukazovateľ pomocou krížového skrutkovača, nastavte ho na uhlovej stupnici (15) do polohy 0° a fixačnú skrutku znovu napevno dotiahnite.

6.5 Jemné doladenie nastavenia dorazu pre šikmý rez 45° (Obr. 8/9)

- Hlavu prístroja (4) stlačíte smerom nadol a zafixujete ju pomocou poistného čapu (16).
- Otočný stôl (8) zafixujete v polohe 0°.
- Povoľte upínaciu skrutku (12) a pomocou rukoväte (2) nakloňte hlavu prístroja (4) doľava o 45°.
- Nastavte uhol dorazu (a) medzi pílovým listom (5) a otočným stolom (8) na 45°.
- Povoľte poistnú maticu (30) a otáčajte nastavovaciu skrutku (18) dovtedy, kým nebude uhol medzi pílovým listom (5) a otočným stolom (8) presne 45°.
- Na zafixovanie tohto nastavenia znovu dotiahnite poistnú maticu (30).

6.6 Odsávanie pilín (Obr. 2)

Píla je vybavená záchytným vreckom na piliny (14). Vrečko na piliny (14) je možné odobrať po stlačení oboch úchytoch smerom dozadu a vyprázdiť ho možno po otvorení zipsu na jeho spodnej strane.

6.7 Výmena pílového listu (Obr. 5/11)

- Vytiahnite elektrický kábel zo zásuvky.
- Hlavu prístroja (4) otočte nahor.
- Stlačiť uvoľňovaciu páku (1) a vyklopiť ochranu pílového kotúča (6) nahor tak ďaleko, až kým nebude otvor v ochrane pílového kotúča (6) nad prírubovou skrutkou (b).
- Jednou rukou zatlačte blokovanie pílového hriadeľa (13), druhou rukou nasadíte skrutkovač (a) na skrutku (b).
- Pritlačte na blokovanie pílového hriadeľa (13) a otáčajte skrutku (b) pomaly proti smeru hodinových ručičiek. Po max. jednej otáčke by malo blokovanie pílového hriadeľa zaskočiť.
- Teraz s trochu síly povolte skrutku (b) v smere hodinových ručičiek.
- Skrutku (b) úplne odkrúťte a vyberte.
- Pílový list (5) vyberte z vnútornej príruby a vytiahnite ho smerom nadol.
- Pri vkladaní nového pílového listu postupujte v obrátenom poradí a pevne ho dotiahnite. Pozor! Sklon zubov, t.j. smer otáčania pílového listu, sa musí zhodovať so smerom šípky na píle.
- Pred montážou pílového listu je potrebné príruby pílového listu dôkladne vyčistiť.
- Predtým, ako začnete s píloou znovu pracovať, je potrebné preskúšať funkčnosť ochranných zariadení.
- Pozor: Po každej výmene pílového listu skontrolujte, či sa pílový list voľne pretáča v záreze otočného stola, a to tak v kolmej polohe, ako aj pri uhle 45°.

7. Montáž a obsluha

7.1 Kapovací rez 90° a otočný stôl 0° (obr. 1)

- Píla sa zapne stlačením hlavného vypínača (3).
- Pozor! Materiál určený na pílenie, uložte pevne na obrábaciu plochu stroja, aby sa počas rezania nemohol posúvať.
- Po zapnutí píly počkajte, kým pílový list (5) nedosiahne svoje maximálne otáčky.
- Zatlačte odšťavovaciu páčku (1) naboka prostredníctvom rukoväte (2) pohybujte hlavou prístroja rovnomerne a pod ľahkým tlakom smerom nadol cez obrábaný predmet
- Po skončení rezania uveďte hlavu prístroja späť do hornej pokojovej polohy a pustite vypínač (3). **Pozor!** Keďže pružina vracia prístroj automaticky späť dohora, nepúšťajte rukoväť (2) hneď po skončení rezania, ale pohybujte hlavou prístroja pomaly a s ľahkým protitlakom smerom nahor.

SK**7.2 Kapovací rez 90° a otočný stůl 0°-45° (Obr. 8)**

Pomocou píly je možné vykonávať šikmé rezy smerom doľava a doprava pod uhlom 0°-45° ku koľajnici dorazu.

- Uved'te hlavu prístroja (4) do hornej polohy.
- Povoľte otočný stůl (8) uvoľnením upevňovacej skrutky (10).
- Pomocou rukoväte (2) nastavte otočný stůl (8) na želaný uhol, t.j. označenie (a) na otočnom stole sa musí zhodovať so želanou uhlovou mierou (17) na pevnej podložnej platni (9).
- Upevňovaciu skrutku (10) znovu dotiahnite a zašifujte otočný stůl (8).
- Rez vykonajte tak, ako je uvedené v bode 7.1.)

7.3 Šikmý rez 0°-45° a otočný stůl 0° (Obr. 6/9)

Pomocou píly je možné vykonávať šikmé rezy smerom doľava pod uhlom 0°-45° ku pracovnej ploche.

- Uved'te hlavu prístroja (4) do hornej polohy.
- Otočný stůl (8) zašifujte v polohe 0°.
- Povoľte upínaciu skrutku (12) a pomocou rukoväte (2) nakloňte hlavu prístroja (4) doľava tak, aby ukazovateľ (11) ukazoval na želanú hodnotu na stupnici (15).
- Aretačnú maticu (12) znovu dotiahnite a vykonajte rez tak, ako je uvedené v bode 7.1.)

7.4 Šikmý rez 0°-45° a otočný stůl 0°-45° (Obr. 10)

Pomocou píly je možné vykonávať šikmé rezy smerom doľava pod uhlom 0°-45° ku pracovnej ploche a zároveň 0°-45° ku koľajnici dorazu (Dvojitý šikmý rez).

- Uved'te hlavu prístroja (4) do hornej polohy.
- Povoľte otočný stůl (8) uvoľnením upevňovacej skrutky (10).
- Pomocou rukoväte (2) nastavte otočný stůl (8) na želaný uhol (k tomu pozri tiež bod 7.2).
- Upínaciu skrutku (10) znovu dotiahnite a zašifujte otočný stůl.
- Povoľte upevňovaciu skrutku (12) a pomocou rukoväte (2) nakloňte hlavu prístroja (4) doľava na želanú uhlovú mieru (k tomu pozri tiež bod 7.3).
- Upínaciu skrutku znovu dotiahnite (12).
- Rez vykonajte tak, ako je uvedené v bode 7.1.)

8. Výmena sieťového prípojného vedenia

V prípade poškodenia sieťového prípojného vedenia prístroja sa musí vedenie vymeniť výrobcom alebo jeho zákazníckym zastúpením alebo podobne kvalifikovanou osobou, aby sa zabránilo rizikám.

9. Čistenie, údržba a objednanie náhradných dielov

Pred všetkými údržbovými a čistiacimi prácami vytiahnite kábel zo siete.

9.1 Čistenie

- Udržujte ochranné zariadenia, vzduchové otvory a ebo ho vyčistíte vyfúkaním stlačeným vzduchom pri nastavení na nízky tlak.
- Odporúčame, aby ste prístroj čistili spravidla vždy po každom použití.
- Čistite prístroj pravidelne pomocou vlhkej utierky aostriedky alebo riedidla; tieto prostriedky by mohli napadnúť umelohmotné diely prístroja. Dbajte na to, aby sa do vnútra prístroja nedostala voda.

9.2 Uhlíkové kefky

Pri nadmernej tvorbe iskier nechajte uhlíkové kefky na prístroji skontrolovať odborným elektrikárom.

Pozor! Uhlíkové kefky smú byť vymieňané len odborným elektrikárom.

9.3 Údržba

- Všetky pohyblivé časti je potrebné premasť v pravidelných časových intervaloch.
- Vo vnútri prístroja sa nenachádzajú žiadne ďalšie diely vyžadujúce údržbu.

9.4 Objednávanie náhradných dielov:

Pri objednávaní náhradných dielov je potrebné uviesť nasledovné údaje;

- Typ prístroja
 - Výrobné číslo prístroja
 - Identifikačné číslo prístroja
 - Číslo potrebného náhradného dielu
- Aktuálne ceny a informácie nájdete na stránke www-isc-gmbh.info

10. Likvidácia a recyklácia

Prístroj sa nachádza v obale za účelom zabránenia poškodeniu pri transporte. Tento obal je vyrobený zo suroviny a tým pádom je ho možné znovu použiť alebo sa môže dať do zberu na recykláciu surovín. Prístroj a jeho príslušenstvo sa skladajú z rôznych materiálov, ako sú napr. kovy a plasty. Poškodené súčiastky odovzdajte na vhodnú likvidáciu špeciálneho odpadu. Informujte sa v odbornej predajni alebo na miestnych úradoch!

ISC GmbH · Eschenstraße 6 · D-94405 Landau/Isar

**Konformitätserklärung**

- erklärt folgende Konformität gemäß EU-Richtlinie und Normen für Artikel
 explains the following conformity according to EU directives and norms for the following product
 déclare la conformité suivante selon la directive CE et les normes concernant l'article
 dichiara la seguente conformità secondo la direttiva UE e le norme per l'articolo
 verklaart de volgende overeenstemming conform EU richtlijn en normen voor het product
 declara la siguiente conformidad a tenor de la directiva y normas de la UE para el artículo
 declara a seguinte conformidade, de acordo com a directiva CE e normas para o artigo
 attesterer følgende overensstemmelse i medfør af EU-direktiv samt standarder for artikel
 förklarar följande överensstämmelse enl. EU-direktiv och standarder för artikeln
 vakuuttaa, että tuote täyttää EU-direktiivin ja standardien vaatimukset
 tõendab toote vastavust EL direktiivile ja standarditele
 vydává následující prohlášení o shodě podle směrnice EU a norem pro výrobek
 potrjuje sledečo skladnost s smernico EU in standardi za izdelak
 vydáva nasledujúce prehlásenie o zhode podľa smernice EÚ a noriem pre výrobok
 a cikkekhez az EU-irányvonal és Normák szerint a következő konformitást jelenti ki
 deklaruje zgodność wymienionego poniżej artykułu z następującymi normami na podstawie dyrektywy WE.
 декларира съответното съответствие съгласно Директива на ЕС и норми за артикул
 paskaidro šādu atbilstību ES direktīvai un standartiem
 apibūdina šį atitikimą EU reikalavimams ir prekės normoms
 declară următoarea conformitate conform directivei UE și normelor pentru articolul
 δηλώνει την ακόλουθη συμμόρφωση σύμφωνα με την Οδηγία ΕΚ και τα πρότυπα για το προϊόν
 potvrđuje sljedeću usklađenost prema smjernicama EU i normama za artikl
 potvrđuje sljedeću usklađenost prema smjernicama EU i normama za artikl
 potvrđuje sledeću usklađenost prema smernicama EÚ i normama za artikla
 следующим удостоверяется, что следующие продукты соответствуют директивам и нормам ЕС
 проголошує про зазначену нижче відповідність виробу директивам та стандартам ЄС на виріб
 ja izjavuva slednata soobraznost soglasno EÚ-direktivata i normite za artikli
 Úrünü ile ilgili AB direktifleri ve normları gereğince aşağıda açıklanan uygunluğu belirtir
 erklærer følgende samsvar i henhold til EU-direktivet og standarder for artikkel
 Lýsir uppfyllingu EU-reglna og annarra staðla vöru

Kapp-Gehörungssäge BT-MS 210

- | | |
|---|--|
| <input checked="" type="checkbox"/> 2006/95/EC | <input checked="" type="checkbox"/> 2006/42/EC |
| <input type="checkbox"/> 2006/28/EC | <input checked="" type="checkbox"/> 98/37/EC |
| <input type="checkbox"/> 2005/32/EC | <input type="checkbox"/> Annex IV
Notified Body:
Notified Body No.:
Reg. No.: |
| <input checked="" type="checkbox"/> 2004/108/EC | <input type="checkbox"/> 2000/14/EC_2005/88/EC |
| <input type="checkbox"/> 2004/22/EC | <input type="checkbox"/> Annex V |
| <input type="checkbox"/> 1999/5/EC | <input type="checkbox"/> Annex VI
Noise: measured L_{WA} = dB (A); guaranteed L_{WA} = dB (A)
P = KW; L/O = cm
Notified Body: |
| <input type="checkbox"/> 97/23/EC | <input type="checkbox"/> 2004/26/EC
Emission No.: |
| <input type="checkbox"/> 90/396/EC | |
| <input type="checkbox"/> 89/686/EC_96/58/EC | |
| <input type="checkbox"/> 87/404/EC | |

Standard references: EN ISO 14121-1; EN 61029-1; EN 61029-2-9; EN 55014-1; EN 55014-2;
EN 61000-3-2; EN 61000-3-3

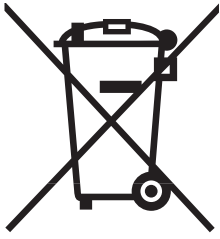
Landau/Isar, den 21.07.2009

Weichselgartner/General-Manager

Wentao/Product-Management

First CE: 08
Art.-No.: 43.002.86 I.-No.: 01029
Subject to change without notice

Archive-File/Record: 4300286-04-4199908-09
Documents registrar: Roider Siegfried
Wiesenweg 22, D-94405 Landau/Isar



Ⓒ Nur für EU-Länder

Werfen Sie Elektrowerkzeuge nicht in den Hausmüll!

Gemäß europäischer Richtlinie 2002/96/EG über Elektro- und Elektronik-Altgeräte und Umsetzung in nationales Recht müssen verbrauchte Elektrowerkzeuge getrennt gesammelt werden und einer umweltgerechten Wiederverwertung zugeführt werden.

Recycling-Alternative zur Rücksendeaufforderung:

Der Eigentümer des Elektrogerätes ist alternativ anstelle Rücksendung zur Mitwirkung bei der sachgerechten Verwertung im Falle der Eigentumsaufgabe verpflichtet. Das Altgerät kann hierfür auch einer Rücknahmestelle überlassen werden, die eine Beseitigung im Sinne der nationalen Kreislaufwirtschafts- und Abfallgesetze durchführt. Nicht betroffen sind den Altgeräten beigefügte Zubehörteile und Hilfsmittel ohne Elektrobestandteile.

ⒸⒹ For EU countries only

Never place any electric tools in your household refuse.

To comply with European Directive 2002/96/EC concerning old electric and electronic equipment and its implementation in national laws, old electric tools have to be separated from other waste and disposed of in an environment-friendly fashion, e.g. by taking to a recycling depot.

Recycling alternative to the demand to return electrical devices:

As an alternative to returning the electrical device, the owner is obliged to cooperate in ensuring that the device is properly recycled if ownership is relinquished. This can also be done by handing over the used device to a returns center, which will dispose of it in accordance with national commercial and industrial waste management legislation. This does not apply to the accessories and auxiliary equipment without any electrical components which are included with the used device.

Ⓒ Uniquement pour les pays de l'Union Européenne

Ne jetez pas les outils électriques dans les ordures ménagères.

Selon la norme européenne 2002/96/CE relative aux appareils électriques et systèmes électroniques usés et selon son application dans le droit national, les outils électriques usés doivent être récoltés à part et apportés à un recyclage respectueux de l'environnement.

Possibilité de recyclage en alternative à la demande de renvoi :

Le propriétaire de l'appareil électrique est obligé, en guise d'alternative à un envoi en retour, à contribuer à un recyclage effectué dans les règles de l'art en cas de cessation de la propriété. L'ancien appareil peut être remis à un point de collecte dans ce but. Cet organisme devra l'éliminer dans le sens de la Loi sur le cycle des matières et les déchets. Ne sont pas concernés les accessoires et ressources fournies sans composants électroniques.

① Solo per paesi membri dell'UE

Non gettate gli utensili elettrici nei rifiuti domestici.

Secondo la Direttiva europea 2002/96/CE sui rifiuti di apparecchiature elettriche ed elettroniche e l'applicazione nel diritto nazionale gli elettrodomestici usati devono venire raccolti separatamente e smaltiti in modo ecologico.

Alternativa di riciclaggio alla richiesta di restituzione

Il proprietario dell'apparecchio elettrico è tenuto in alternativa, invece della restituzione, a collaborare in modo che lo smaltimento venga eseguito correttamente in caso ceda l'apparecchio. L'apparecchio vecchio può anche venire consegnato ad un centro di raccolta che provvede poi allo smaltimento secondo le norme nazionali sul riciclaggio e sui rifiuti. Non ne sono interessati gli accessori e i mezzi ausiliari senza elementi elettrici forniti insieme ai vecchi apparecchi.

Ⓚ Gælder kun EU-lande

Ⓝ Smid ikke el-værktøj ud som almindeligt husholdningsaffald.

I henhold til EF-direktiv 2002/96 om elektroaffald og dets omsættelse til national lovgivning skal brugt el-værktøj indsamles adskilt og indleveres på genbrugsstation.

Recycling-alternativ til tilbagesendelse af brugt vare:

Ejeren af det elektroniske apparat er forpligtet til – som et alternativ i stedet for tilbagesendelse – at medvirke til, at relevante dele af apparatet genanvendes ifølge miljøforskrifterne i tilfælde af overdragelse af ejerskab til tredjeperson. Det brugte apparat kan også overdrages til et deponeringssted, som vil varetage bortskaffelsen af apparatets dele i overensstemmelse med nationale bestemmelser vedrørende skrotning og genbrug. Ikke omfattet heraf er tilbehørsdele og hjælpemidler, som ikke indeholder elektroniske komponenter.

⑤ Endast för EU-länder

Kasta inte elverktyg i hushållssoporna.

Enligt det europeiska direktivet 2002/96/EG om avfall som utgörs av eller innehåller elektriska eller elektroniska produkter och dess tillämpning i den nationella lagstiftningen, måste förbrukade elverktyg källsorteras och lämnas

Återvinnings-alternativ till begäran om återsändning:

Som ett alternativ till återsändning är ägaren av elutrustningen skyldig att bidra till ändamålsenlig avfallshantering för det fall att utrustningen ska skrotas. Efter att den förbrukade utrustningen har lämnats in till en avfallsstation kan den omhändertas i enlighet med gällande nationella lagstiftning om återvinning och avfallshantering. Detta gäller inte för tillbehörsdelar och hjälpmedel utan elektriska komponenter vars syfte har varit att komplettera den förbrukade utrustningen.

Ⓜ Samo za zemlje Europske zajednice

Ⓜ Elektroalate ne bacajte u kućno smeće.

U skladu s europskom odredbom 2002/96/EG o starim električnim i elektroničkim uređajima i njezinom primjenom u okviru državnog prava, istrošeni elektroalati moraju se odvojeno sakupiti i zbrinuti na ekološki način u svrhu recikliranja.

Alternativa s recikliranjem u odnosu na zahtjev za povrat uređaja:

Vlasnik elektrouređaja alternativno je obvezan da umjesto povrata robe u slučaju odricanja vlasništva sudjeluje u stručnom zbrinjavanju elektrouređaja. Stari uređaj može se u tu svrhu prepustiti i stanici za preuzimanje rabljenih uređaja koja će provesti uklanjanje u smislu državnog zakona o recikliranju i otpadu. Zakonom nisu obuhvaćeni dijelovi pribora ugrađeni u stare uređaje i pomoćni materijali bez električnih elemenata.

ⓇS Samo za zemlje EU

Ne bacajte elektro-alate u kućno smeće!

Shodno evropskoj smernici 2002/96/EG o starim električnim i elektronskim uredjajima i primeni državnog prava, istrošeni elektro-alati mora da se odvojeno sakupe i eliminišu na ekološki primeren način u stanici za recikliranje.

Alternativa recikliranju prema zahtevima za povrat uredjaja:

Vlasnik elektro-uredjaja alternativno je obavezan da umesto povrata robe u slučaju predaje vlasništva učestvuje u stručnom eliminisanju elektro-uredjaja. Stari uredjaj može da se u tu svrhu prepusti i stanici za preuzimanje rabljenih uredjaja koja će provesti odstranjivanje u smislu državnog zakona o reciklaži i otpadu. Zakonom nisu obuhvaćeni delovi pribora ugradjeni u stare uredjaje i pomoćni materijali bez električnih elemenata.

ⓇZ Pouze pro členské země EU

Nedávejte elektrické nářadí do domácího odpadu.

Podle Evropské směrnice 2002/96/EG o starých elektrických a elektronických přístrojích (WEEE) a podle národního práva musí být použité elektrické nářadí odděleně skladováno a odevzdáno k ekologické recyklaci.

Alternativa recyklace k zaslání zpět:

Vlastník elektrického přístroje je alternativně namísto zaslání zpět povinen ke spolupráci při odborné recyklaci v případě, že se rozhodne přístroj zlikvidovat. Starý přístroj může být v tomto případě také odevzdán do sběrný, která provede likvidaci ve smyslu národního zákona o hospodářském koloběhu a zákona o odpadech. Toto neplatí pro ke starým přístrojům přiložené části příslušenství a pomocné prostředky bez elektrických součástí.

ⓇK Len pre krajiny EÚ

Neodstraňujte elektrické prístroje ako domový odpad.

Podľa Európskej smernice 2002/96/ES o odpade z elektrických a elektronických zariadení (OEEZ) a v súlade s národnými právnymi predpismi sa musia použité elektronické prístroje odovzdať do triedeného zberu a musí sa zabezpečiť špecifické spracovanie a recyklácia.

Recyklačná alternatíva k výzve na spätný odber výrobku:

Vlastník elektrického prístroja je alternatívne namiesto spätnej zásielky povinný spolupracovať pri riadnej recyklácii prístroja voj môže byť za týmto účelom taktiež prenechaný zbernému miestu, ktoré vykoná odstránenie v zmysle národného zákona o recyklácii a ckých komponentov.

Ⓣ

Der Nachdruck oder sonstige Vervielfältigung von Dokumentation und Begleitpapieren der Produkte, auch auszugsweise ist nur mit ausdrücklicher Zustimmung der ISC GmbH zulässig.

Ⓢ

The reprinting or reproduction by any other means, in whole or in part, of documentation and papers accompanying products is permitted only with the express consent of ISC GmbH.

Ⓕ

La réimpression ou une autre reproduction de la documentation et des documents d'accompagnement des produits, même incomplète, n'est autorisée qu'avec l'agrément exprès de l'entreprise ISC GmbH.

Ⓛ

La ristampa o l'ulteriore riproduzione, anche parziale, della documentazione o dei documenti d'accompagnamento dei prodotti è consentita solo con l'esplicita autorizzazione da parte della ISC GmbH.

ⓈⓃ

Eftertryk eller anden form for mangfoldiggørelse af skriftligt materiale, ledsagepapirer indbefattet, som omhandler produkter, er kun tilladt efter udtrykkelig tilladelse fra ISC GmbH.

Ⓢ

Eftertryck eller annan duplicering av dokumentation och medföljande underlag för produkter, även utdrag, är endast tillåtet med uttryckligt tillstånd från ISC GmbH.

ⓈⓈ

Naknadno tiskanje ili slična umnožavanja dokumentacije i pratećih papira ovih proizvoda, čak i djelomično kopiranje, moguće je samo uz izričito dopuštenje tvrtke ISC GmbH.

ⓈⓈ

Potpuno ili delimično štampanje ili umnožavanje dokumentacije i službenih papira koji su priloženi proizvodu dozvoljeno je samo uz izričitu saglasnost firme ISC GmbH.

ⓈⓈ

Dotisk nebo jiné rozmnožování dokumentace a průvodních dokumentů výrobků, také pouze výňatků, je přípustné výhradně se souhlasem firmy ISC GmbH.

ⓈⓈ

Kopírovanie alebo iné rozmnožovanie dokumentácie a sprievodných podkladov produktov, a to aj čiastočné, je prípustné len s výslovným povolením spoločnosti ISC GmbH.

- Ⓣ Technische Änderungen vorbehalten
- Ⓢ Technical changes subject to change
- Ⓕ Sous réserve de modifications
- Ⓛ Con riserva di apportare modifiche tecniche
- ⓈⓃ Der tages forbehold for tekniske ændringer
- Ⓢ Förbehåll för tekniska förändringar
- ⓈⓈ Zadržavamo pravo na tehnične izmjene.
- ⓈⓈ Zadržavamo pravo na tehničke promene
- ⓈⓈ Technické změny vyhrazeny
- ⓈⓈ Technické změny vyhradené

GUARANTEE CERTIFICATE

Dear Customer,

All of our products undergo strict quality checks to ensure that they reach you in perfect condition. In the unlikely event that your device develops a fault, please contact our service department at the address shown on this guarantee card. Of course, if you would prefer to call us then we are also happy to offer our assistance under the service number printed below. Please note the following terms under which guarantee claims can be made:

1. These guarantee terms cover additional guarantee rights and do not affect your statutory warranty rights. We do not charge you for this guarantee.
2. Our guarantee only covers problems caused by material or manufacturing defects, and it is restricted to the rectification of these defects or replacement of the device. Please note that our devices have not been designed for use in commercial, trade or industrial applications. Consequently, the guarantee is invalidated if the equipment is used in commercial, trade or industrial applications or for other equivalent activities. The following are also excluded from our guarantee: compensation for transport damage, damage caused by failure to comply with the installation/assembly instructions or damage caused by unprofessional installation, failure to comply with the operating instructions (e.g. connection to the wrong mains voltage or current type), misuse or inappropriate use (such as overloading of the device or use of non-approved tools or accessories), failure to comply with the maintenance and safety regulations, ingress of foreign bodies into the device (e.g. sand, stones or dust), effects of force or external influences (e.g. damage caused by the device being dropped) and normal wear resulting from proper operation of the device. This applies in particular to rechargeable batteries for which we nevertheless issue a guarantee period of 12 months.

The guarantee is rendered null and void if any attempt is made to tamper with the device.

3. The guarantee is valid for a period of 2 years starting from the purchase date of the device. Guarantee claims should be submitted before the end of the guarantee period within two weeks of the defect being noticed. No guarantee claims will be accepted after the end of the guarantee period. The original guarantee period remains applicable to the device even if repairs are carried out or parts are replaced. In such cases, the work performed or parts fitted will not result in an extension of the guarantee period, and no new guarantee will become active for the work performed or parts fitted. This also applies when an on-site service is used.
4. In order to assert your guarantee claim, please send your defective device postage-free to the address shown below. Please enclose either the original or a copy of your sales receipt or another dated proof of purchase. Please keep your sales receipt in a safe place, as it is your proof of purchase. It would help us if you could describe the nature of the problem in as much detail as possible. If the defect is covered by our guarantee then your device will either be repaired immediately and returned to you, or we will send you a new device.

Of course, we are also happy offer a chargeable repair service for any defects which are not covered by the scope of this guarantee or for units which are no longer covered. To take advantage of this service, please send the device to our service address.

F BULLETIN DE GARANTIE

Chère Cliente, Cher Client,

Nos produits sont soumis à un contrôle de qualité très strict. Si cet appareil devait toutefois ne pas fonctionner impeccablement, nous en serions désolés. Dans un tel cas, nous vous prions de bien vouloir prendre contact avec notre service après-vente à l'adresse indiquée sur le bulletin de garantie. Nous restons également volontiers à votre disposition au numéro de téléphone de service indiqué plus bas. Pour faire valoir une demande de garantie, ce qui suit est valable :

1. Les conditions de garantie règlent les prestations de garantie supplémentaires. Vos droits de garantie légaux ne sont en rien altérés par la garantie présente. Notre prestation de garantie est gratuite.
2. La prestation de garantie s'applique exclusivement aux défauts occasionnés par des vices de fabrication ou de matériau et est limitée à l'élimination de ces défauts ou encore au remplacement de l'appareil. Veillez au fait que nos appareils, conformément à leur affectation, n'ont pas été construits pour être utilisés dans un environnement professionnel, industriel ou artisanal. Un contrat de garantie ne peut avoir lieu dès lors que l'appareil est utilisé à des activités dans des entreprises professionnelles, artisanales ou industrielles ou toute autre activité du même genre. Sont également exclus de notre garantie : les prestations de substitution de dommages dus aux transports, les dommages occasionnés par le non-respect des instructions de montage ou en raison d'une installation non conforme, du non-respect du mode d'emploi (comme par exemple le raccordement à une mauvaise tension réseau ou à un mauvais type de courant), les applications abusives ou non conformes (comme par exemple une surcharge de l'appareil ou encore l'emploi d'accessoires non homologués), le non-respect des prescriptions de maintenance et de sécurité, l'infiltration de corps étrangers dans l'appareil (comme par exemple du sable, des pierres ou de la poussière), l'emploi de la force ou l'influence extérieure (comme par exemple les dommages dus à une chute), ainsi que l'usure normale conforme à l'utilisation. Ceci est particulièrement valable pour les accumulateurs pour lesquels nous offrons toutefois une période de garantie de 12 mois.

Le droit à la garantie disparaît dès lors que des interventions ont lieu sur l'appareil.

3. Le délai de garantie s'élève à 2 ans et commence à la date de l'achat de l'appareil. Les demandes de garanties doivent être présentées avant écoulement du délai de garantie, dans les deux semaines suivant le moment auquel le défaut a été reconnu. Toute reconnaissance de demande de garantie après écoulement du délai de garantie est exclue. La réparation ou l'échange de l'appareil n'entraîne nullement une prolongation de la durée de garantie. Elle ne fait pas non plus commencer un nouveau délai de garantie, en raison de cette prestation, pour l'appareil ou pour toute autre pièce de rechange intégrée. Ceci est également valable lorsqu'un service après-vente sur place a été consulté.
4. Pour faire reconnaître votre demande de garantie, veuillez nous envoyer l'appareil défectueux franco de port à l'adresse indiquée ci-dessous. Ajoutez à l'envoi l'original du bon d'achat ou de tout autre preuve de l'achat datée. Veuillez donc toujours bien conserver le bon d'achat en guise de preuve ! Décrivez la raison de la réclamation le plus précisément possible. Si le défaut de l'appareil est compris dans notre prestation de garantie, nous vous retournerons sans délai un appareil réparé ou encore un nouveau.

Bien entendu, nous sommes prêts également à réparer les appareils défectueux contre remboursement des frais, dès lors que l'appareil n'est plus ou pas garanti. Pour ce faire, veuillez envoyer l'appareil à notre adresse de service après-vente.

CERTIFICATO DI GARANZIA

Gentili clienti,

i nostri prodotti sono soggetti ad un rigido controllo di qualità. Se l'apparecchio non dovesse tuttavia funzionare correttamente, ci scusiamo e vi preghiamo di rivolgervi al nostro servizio di assistenza clienti all'indirizzo indicato in questa scheda di garanzia. Siamo a vostra disposizione anche telefonicamente al numero del servizio assistenza sotto indicato. Per la rivendicazione dei diritti di garanzia vale quanto segue:

1. Queste condizioni di garanzia regolano ulteriori prestazioni di garanzia. La presente garanzia non tocca i vostri diritti al ricorso di garanzia previsti dalla legge. Le nostre prestazioni di garanzia sono per voi gratuite.
2. La prestazione di garanzia riguarda esclusivamente le anomalie riconducibili a difetti del materiale o di produzione ed è limitata all'eliminazione di queste anomalie o alla sostituzione dell'apparecchio. Tenete presente che i nostri apparecchi non sono stati costruiti per l'impiego professionale, artigianale o industriale. Un contratto di garanzia non viene concluso quando l'apparecchio viene usato in imprese commerciali, artigianali o industriali, o con attività equivalenti. Dalla nostra garanzia sono escluse inoltre le prestazioni di risarcimento per danni dovuti al trasporto o danni causati dalla mancata osservanza delle istruzioni per il montaggio o per installazione non corretta, dalla mancata osservanza delle istruzioni per l'uso (come per es. collegamento a tensione di rete o tipo di corrente non corretto), dall'uso improprio o illecito (come per es. sovraccarico dell'apparecchio o utilizzo di utensili o accessori non consentiti), dalla mancata osservanza delle norme di sicurezza e di manutenzione, dalla penetrazione di corpi estranei nell'apparecchio (come per es. sabbia, pietre o polvere), dall'impiego della forza o dall'influsso esterno (come per es. danni dovuti a caduta) e dall'usura normale e dovuta all'impiego. Ciò vale particolarmente per batterie, per esse concediamo tuttavia 12 mesi di garanzia

Il diritti di garanzia decadono quando sono già effettuati interventi sull'apparecchio.

3. Il periodo di garanzia è 2 anni e inizia alla data d'acquisto dell'apparecchio. I diritti di garanzia devono essere fatti valere prima della scadenza del periodo di garanzia, entro due settimane dopo avere accertato il difetto. È esclusa la rivendicazione di diritti di garanzia dopo la scadenza del relativo periodo. La riparazione o la sostituzione dell'apparecchio non comporta una proroga del periodo di garanzia e con questa prestazione per l'apparecchio o per pezzi di ricambio eventualmente installati non inizia un nuovo periodo di garanzia. Questo vale anche nel caso si ricorra ad un servizio sul posto.
4. Per la rivendicazione dei vostri diritti di garanzia inviate l'apparecchio difettoso franco di porto all'indirizzo sotto indicato. Allegate lo scontrino di cassa in originale o un'altra prova d'acquisto che riporti la data. Conservate bene perciò lo scontrino di cassa come prova! Indicate il motivo di reclamo nel modo più dettagliato possibile. Se il difetto dell'apparecchio rientra nella nostra prestazione di garanzia, ricevete l'apparecchio riparato o un apparecchio nuovo a stretto giro di posta.

Naturalmente effettuiamo a pagamento anche riparazioni sull'apparecchio che non rientrano o non rientrano più nella garanzia. A tale scopo inviate l'apparecchio all'indirizzo del servizio assistenza.

GARANTIBEVIS

Kære kunde!

Vore produkter er underlagt streng kvalitetskontrol. Hvis produktet alligevel på et tidspunkt skulle udvise fejl, beklager vi naturligvis dette og beder dig kontakte vores kundeservice på adressen, som står angivet på dette garantibevis. Du kan naturligvis også ringe til os på det nedenfor angivne servicenummer. For indfrielse af garantikrav gælder følgende:

1. Nærværende garanti fastsætter betingelserne for udvidede garantiydelser. Garantibestemmelser fastsat ved lov berøres ikke af nærværende garanti. Vores garantiydelser er gratis.
2. Garantiydelserne omfatter udelukkende mangler, som kan føres tilbage til materiale- eller produktionsfejl, og begrænser sig til afhjælpning af disse resp. levering af erstatningsprodukt. Bemærk, at vore produkter ikke er konstrueret til erhvervsmæssig, håndværksmæssig eller industriel brug. Garantiaftale kan derfor ikke anses for indgået, såfremt produktet anvendes i erhvervsmæssigt, håndværksmæssigt, industrielt eller lignende øjemed. Endvidere dækker garantien ikke erstatningsydelser for transportskader, skader som følge af tilsidesættelse af montagevejledningens anvisninger eller som følge af usagkyndig installation, tilsidesættelse af brugsanvisningen (f.eks. tilslutning til forkert netspænding eller strømtype), misbrug eller usagkyndig anvendelse (f.eks. overbelastning eller brug af værktøj eller tilbehør, som ikke er godkendt), tilsidesættelse af vedligeholdelses- og sikkerhedsforskrifter, indtrængen af fremmedlegemer i apparatet (f.eks. sand, sten eller støv), brug af vold eller eksterne påvirkninger udefra (f.eks. fordi produktet tabes) samt skader, der hidrører fra almindelig slitage. Dette gælder især batterier, som vi dog alligevel yder 12 måneders garanti på

Garantien mister sin gyldighed, hvis der allerede er blevet foretaget indgreb i apparatet.

3. Garantiperioden udgør 2 år at regne fra købsdatoen. Garantikrav skal gøres gældende inden for to uger, efter at defekten er blevet konstateret. Garantikrav kan ikke gøres gældende efter garantiperiodens udløb. Reparation eller udskiftning af apparatet medfører ikke forlængelse af garantiperioden, heller ikke for eventuelt indbyggede reservedele. Dette gælder også servicearbejder, der foretages på stedet.
4. For at kunne gøre garantikrav gældende skal du sende det defekte produkt portofrit til nedenstående adresse. Original købskvittering eller lignende dateret dokumentation skal vedsendes. Købskvitteringen skal gemmes som dokumentation! Beskriv venligst så nøjagtigt som muligt grunden til din reklamation. Er defekten omfattet af garantien, vil produktet omgående blive repareret og returneret, eller du vil modtage et helt nyt.

Mod betaling udbedrer vi naturligvis også gerne defekter på produktet, som ikke/ikke længere er omfattet af garantien. Du skal blot indsende produktet til vores serviceadresse.

S GARANTIBEVIS

Bästa kund,

Våra produkter genomgår en sträng kvalitetskontroll. Om denna produkt mot förmodan inte fungerar på rätt sätt, beklagar vi detta och ber dig att kontakta vår serviceavdelning under adressen som anges på garantikortet. Vi står även gärna till tjänst på telefon under servicenumret som anges nedan. Följande punkter gäller för att du ska kunna göra anspråk på garantin:

1. I dessa garantivillkor regleras extra garantitjänster. Garantianspråk som regleras enligt lag påverkas inte av denna garanti. Våra garantitjänster är gratis för dig.
2. Garantitjänsterna täcker endast in sådana brister som kan härledas till material- eller fabrikationsfel och är begränsade till arbetsuppgifter som syftar till att åtgärda dessa brister eller byta ut produkten. Tänk på att våra produkter endast får användas till ändamålsenligt syfte och inte har konstruerats för yrkesmässig, hantverksmässig eller industriell användning. Ett garantiavtal sluts därför ej om produkten ska användas inom yrkesmässiga, hantverksmässiga eller industriella verksamheter eller vid liknande aktiviteter. Vår garanti omfattar dessutom inte ersättning för transportskador, skador som kan härledas till missaktade monteringsanvisningar eller ej föreskriven installation, åsidosatt bruksanvisning (t ex anslutning till felaktig nätspänning eller strömart), missbruk eller ej ändamålsenliga användningar (t ex överbelastning av produkten eller användning av ej godkända insatsverktyg eller tillbehör), åsidosatta underhålls- och säkerhetsbestämmelser, främmande partiklar som har trängt in i produkten (t ex sand, sten eller damm), yttre våld eller yttre påverkan (t ex skador om produkten har fallit ned) samt normalt och användningsbundet slitage. Detta gäller särskilt för batterier som täcks av en 12 månaders garanti.

Anspråk på garanti upphör att gälla om ingrepp redan har gjorts i produkten.

3. Garantitiden uppgår till 2 år och gäller från datumet när produkten köptes. Medan garantitiden fortfarande gäller ska anspråk på garanti ställas inom två veckor efter att defekten fastställdes. Det är inte möjligt att ställa anspråk på garanti efter att garantitiden har löpt ut. Garantitiden förlängs inte när produkten repareras eller byts ut, dessutom medför sådana arbeten inte att en ny garantitid börjar gälla för produkten eller för ev. reservdelar som har monterats in. Detta gäller även vid hembesök.
4. För att du ska kunna ställa anspråk på garantin ska den defekta produkten skickas in i tillräckligt frankerat skick till adressen som anges nedan. Bifoga kvittot i original eller ett annat daterat köpebevis. Förvara därför kassakvittot på en säker plats! Beskriv orsaken till reklamationen så noggrant som möjligt. Om defekten i produkten täcks av våra garantitjänster, får du genast en reparerad eller ny apparat av oss.

Givetvis kan vi även, mot debitering, åtgärda skador som antingen inte täcks av garantin eller som har uppstått efter garantitidens slut. Skicka in produkten till nedanstående serviceadress.

HR BIH JAMSTVENI LIST

Poštovani kupče,

naši proizvodi podliježu strogoj kontroli kvalitete. Žao nam je ako bi ipak došlo do toga da uređaj ne funkcionira besprijekorno i zamolili bismo Vas da se u tom slučaju obratite na adresu naše servisne službe navedenu ispod ovog jamstva. Također smo Vam na raspolaganju na dolje navedenom telefonskom broju servisne službe. Za traženje jamstvenog zahtjeva vrijedi sljedeće:

1. Ovi jamstveni uvjeti reguliraju dodatne jamstvene usluge. Ovo jamstvo ne zadire u Vaše zakonsko pravo zahtjeva za ostvarenje jamstvenih usluga. Realizacija jamstvenih usluga je besplatna.
2. Jamstvena usluga obuhvaća isključivo nedostatke nastale zbog greške na materijalu ili tijekom proizvodnje i ograničen je na uklanjanje tih nedostataka odnosno zamjenu uređaja. Molimo da obratite pažnju na to da naši uređaji nisu konstruirani za korištenje u komercijalne svrhe niti u obrtu i industriji. Prema tome, ugovor o jamstvu ne može se ostvariti ako se uređaj koristi u obrtničkim ili industrijskim pogonima kao i u sličnim djelatnostima. Nadalje su iz jamstva isključene usluge zamjene proizvoda u slučaju transportnih oštećenja, šteta zbog nepridržavanja uputa za montažu ili zbog nestručne instalacije, nepridržavanja uputa za uporabu (kao npr. zbog priključka na pogrešni mrežni napon ili vrstu struje), zbog zloraba ili nestručnih primjena (kao npr. preopterećenje uređaja ili korištenje nedopuštenih alata ili pribora), u slučaju nepridržavanja uputa za održavanje i sigurnosnih odredbi, zbog prodiranja stranih tijela u uređaj (npr. pijeska, kamenja ili prašine), nasilne primjene ili vanjskih utjecaja (kao npr. oštećenja zbog pada) kao i zbog uobičajenog trošenja tijekom korištenja. To naročito vrijedi za baterije za koje ipak dajemo jamstvo od 12 mjeseci.

Zahtjev za jamstvo prestaje biti valjan ako su na uređaju već izvršeni neki zahvati.

3. Jamstveni rok iznosi 2 godine a započinje s datumom kupnje uređaja. Jamstveni zahtjevi ostvaruju se prije isteka jamstvenog roka unutar dvije godine nakon što ste uočili kvar. Ostvarenje jamstvenog zahtjeva nakon isteka jamstvenog roka je isključeno. Popravkom ili zamjenom uređaja ne produljuje se jamstveni rok niti se tom uslugom ostvaruju novi jamstveni rok za uređaj ili ostale ugrađene rezervne dijelove. To također vrijedi i kod korištenja servisa na licu mjesta.
4. Da biste ostvarili svoj jamstveni zahtjev, molimo Vas da nam pošaljete neispravan uređaj bez plaćanja poštarine na dolje navedenu adresu. Priložite originalni računa za kupnju uređaja ili neki drugi dokaz o kupnji s datumom. Molimo Vas da zbog tog razloga dobro sačuvate račun kao dokaz! Što točnije opišite razlog reklamacije. Ako naša jamstvena usluga obuhvaća kvar nastao na Vašem uređaju, odmah ćemo Vam vratiti popravljenu ili novi uređaj.

Razumljivo je da ćemo za naknadu troškova ukloniti i kvarove koje jamstvena usluga ne obuhvaća. U tom slučaju pošaljite uređaj na adresu našeg servisa.

RS GARANCIJSKI LIST

Poštovani kupče,

naši proizvodi podvrgavaju se strogoj kontroli kvalitete. Žao nam je ako bi se ipak desilo da uređaj ne funkcioniše besprekorno i zamolili bismo Vas da se u tom slučaju obratite na adresu naše servisne službe navedenu ispod ove garancije. Takođe smo Vam na raspolaganju na dole navedenom telefonskom broju servisne službe. Kod zahteva za realizovanje garancije vredi sledeće:

1. Ovi garantni uslovi regulišu dodatne garancije. Ova garancija ne dotiče Vaše zakonsko pravo zahteva za ostvarenje garancije. Realizacija garancije je besplatna.
2. Garancija obuhvata isključivo nedostatke koji nastanu zbog pogreške na materijalu ili tokom proizvodnje i ograničen je na odstranjivanje tih nedostataka odnosno zamenu uređaja. Molimo da obratite pažnju na to da naši uređaji nisu konstruisani za korišćenje u komercijalne svrhe, niti u obrtu i industriji. Prema tome ugovor o garanciji ne može da se ostvari, ako se uređaj koristi u obrtničkim ili fabričkim pogonima, kao i u sličnim delatnostima. Nadalje su iz garancije isključene usluge zamene proizvoda u slučaju transportnih oštećenja, šteta zbog nepridržavanja uputstava za montažu ili zbog nestručne instalacije, nepridržavanja uputstava za upotrebu (kao npr. zbog priključka na pogrešan mrežni napon ili vrstu struje), zbog zloupotreba ili nestručnih primena (kao npr. preopterećenje uređaja ili korišćenje nedozvoljenih alata ili pribora), u slučaju nepridržavanja uputstava za održavanje i bezbednosnih odredaba, zbog prodiranja stranih tela u uređaj (npr. peska, kamenja ili prašine), nasilne primene ili spoljnih uticaja (kao npr. oštećenja zbog pada) kao i zbog uobičajenog habanja tokom korišćenja. To naročito vredi za baterije za koje ipak dajemo garanciju od 12 meseci.

Zahtev za garanciju prestaje važiti ako su na uređaju već izvršeni neki zahvati.

3. Garantni rok iznosi 2 godine a počinje sa datumom kupnje uređaja. Garantni zahtjevi ostvaruju se pre isteka garantnog roka unutar dve godine nakon što ste uočili kvar. Realizacija garantnog zahteva nakon isteka garantnog roka je isključeno. Popravkom ili zamenom uređaja ne produžava se garantni rok niti se tom uslugom realizuje novi jamstveni rok za uređaj ili ostale ugrađene rezervne delove. To također važi i kod korišćenja servisa na licu mesta.
4. Da biste ostvarili svoj garantni zahtev, molimo Vas da nam pošaljete neispravan uređaj bez plaćanja poštarine na dole navedenu adresu. Priložite original računa za kupnju uređaja ili neki drugi dokaz o kupnji sa datumom. Molimo Vas da iz tog razloga dobro sačuvate račun kao dokaz! Što tačnije opišite razlog reklamacije. Ako naša garancija obuhvata kvar koji je nastao na Vašem uređaju, odmah ćemo Vam vratiti popravljen ili novi uređaj.

Podrazumeva se da ćemo za nadoknadu troškova ukloniti i one kvarove koje garancija ne obuhvata. U tom slučaju pošaljite uređaj na adresu našeg servisa.

ZÁRUČNÍ LIST

Vážená zákaznice, vážený zákazníku,

naše výrobky podléhají přísné kontrole kvality. Pokud i přesto tento přístroj bezvadně nefunguje, velice toho litujeme a prosíme Vás, abyste se obrátili na náš zákaznický servis, jehož adresa je uvedena na tomto záručním listu. Rádi Vám budeme k dispozici také telefonicky na níže uvedeném servisním čísle. Pro uplatňování nároků na záruku platí následující:

1. Tyto záruční podmínky upravují dodatečný záruční servis. Vašich zákonných nároků na záruku se tato záruka netýká. Náš záruční servis je pro Vás bezplatný.
2. Záruční servis se vztahuje výhradně na nedostatky, které lze odvodit z vad materiálu nebo výrobních vad a je také omezen pouze na odstranění těchto nedostatků, resp. výměnu přístroje. Dbejte prosím na to, že naše přístroje nebyly podle svého účelu určeny konstruovány pro živnostenské, řemeslnické nebo průmyslové použití. Záruční smlouva tak není realizována, pokud byl přístroj používán v živnostenských, řemeslných nebo průmyslových podnicích a při srovnatelných činnostech. Z naší záruky je dále vyloučeno poskytnutí náhrady za dopravní škody, škody způsobené nedodržením montážního návodu nebo z důvodů neodborné instalace, nedodržení návodu k použití (jako např. připojení na chybné síťové napětí nebo druh proudu), nedovoleného nebo neodborného používání (jako např. přetížení přístroje nebo použití neschválených vložných nástrojů nebo příslušenství), nedodržení pokynů pro údržbu a bezpečnostních pokynů, vniknutí cizích těles do přístroje (jako např. písek, kameny nebo prach), použití násilí nebo poškození v důsledku cizích vlivů (jako např. škody způsobené pádem), jakož také běžného opotřebení způsobeného používáním. To platí obzvláště pro akumulátory, na které přesto poskytujeme záruční lhůtu 12 měsíců.

Nárok na záruku zaniká, pokud bylo do přístroje již zasahováno.

3. Záruční doba činí 2 roky a začíná datem koupě přístroje. Nároky na záruku před vypršením záruční doby je třeba uplatňovat během dvou týdnů od zjištění defektu. Uplatňování nároků na záruku po vypršení záruční doby je vyloučeno. Oprava nebo výměna přístroje nevede k prodloužení záruční doby, ani k zahájení nové záruční doby za provedený výkon pro přístroj nebo pro případně zamontované náhradní díly. Toto platí také v případě servisu v místě Vašeho bydliště.
4. Při uplatňování Vašeho nároku na záruku zašlete prosím přístroj bez poštovného na níže uvedenou adresu. Přiložte originál prodejního dokladu nebo jiného datovaného potvrzení o koupi. Pokladní lístek si proto dobře uložte jako důkaz! Popište nám prosím pokud možno přesně důvod reklamace. Je-li defekt přístroje v našem záručním servisu obsažen, obdržíte obratem opravený nebo nový přístroj.

Samozřejmě rádi za úhradu nákladů odstraníme defekty na přístroji, které nespádají nebo již nespádají do rozsahu záruky. K tomu nám přístroj prosím zašlete na naši servisní adresu.

SK ZÁRUČNÝ LIST

Vážená zákazníčka, vážený zákazník,

naše výrobky podliehajú prísnej kontrole kvality. V prípade, že nebude prístroj napriek tomu bezchybne fungovať, je nám to veľmi ľúto a prosíme Vás, aby ste sa obrátili na našu servisnú službu na adrese uvedenej na tomto záručnom liste. Radi Vám budeme k dispozícii taktiež telefonicky na uvedenom servisnom telefónnom čísle. Pri uplatňovaní nárokov na záručné plnenie platia nasledujúce podmienky:

1. Tieto záručné podmienky upravujú dodatočné záručné plnenie. Vaše zákonné nároky na záruku nie sú touto zárukou dotknuté. Naše záručné plnenie je pre Vás zadarmo.
2. Záručné plnenie sa vzťahuje výlučne len na nedostatky, ktoré sú spôsobené chybami materiálu alebo výrobnými chybami, a je obmedzené na odstránenie týchto nedostatkov resp. výmenu prístroja. Prosím, dbajte na to, že naše prístroje neboli svojim určením konštruované na profesionálne, remeselnícke ani priemyselné použitie. Táto záručná zmluva sa preto neuzatvára, ak sa prístroj bude používať v profesionálnych, remeselníckych alebo priemyselných prevádzkach ako aj na činnosti rovnocenné s takýmto použitím. Z našej záruky sú okrem toho vylúčené náhradné plnenie za škody pri transporte, škody spôsobené nedodržaním návodu na montáž alebo na základe neodbornej inštalácie, nedodržaním návodu na použitie (ako napr. pripojením na nesprávne sieťové napätie alebo druh prúdu), zneužívaním alebo nesprávnym používaním (ako napr. preťaženie prístroja alebo použitie nepripustných pracovných nástrojov alebo príslušenstva), nedodržaním pokynov pre údržbu a bezpečnostných pokynov, vniknutím cudzích telies do prístroja (ako napr. piesok, kamene alebo prach), použitím násilia alebo cudzieho pôsobenia (napr. škody spôsobené pádom), a taktiež je vylúčené bežné opotrebenie primerané použitiu. To sa týka predovšetkým akumulátorov, na ktoré napriek tomu garantujeme záručnú dobu 12 mesiacov.

Nárok na záruku zaniká, ak už boli na prístroji svojvoľne uskutočnené zásahy.

3. Doba záruky je 2 roky a začína sa dátumom nákupu prístroja. Nároky na záruku sa musia uplatniť pred koncom uplynutia záručnej doby do dvoch týždňov od zistenia nedostatku. Uplatnenie nárokov na záruku po uplynutí záručnej doby je vylúčené. Oprava alebo výmena prístroja nevedie k predĺženiu záručnej doby ani nedochádza na základe tohto plnenia ku vzniku novej záručnej doby pre prístroj ani pre akékoľvek inštalované náhradné diely. To platí taktiež pri nasadení miestneho servisu.
4. Pre uplatnenie nároku na záruku nám prosím zašlite defektný prístroj oslobodený od poštovného na dole uvedenú adresu. Priložte predajný doklad v origináli alebo iný doklad o zakúpení s dátumom. Prosím, starostlivo si preto uschovajte pokladničný blok ako doklad o zakúpení! Prosím, popíšte nám čo najpresnejšie dôvod reklamácie. Ak spadá defekt prístroja pod naše záručné plnenie, dostanete obratom naspäť opravený alebo nový prístroj.

Samozrejme Vám radi opravíme závady na prístroji na vaše náklady, ak tieto závady nespádajú alebo už nespádajú do rozsahu záruky. Prosím, pošlite nám v takom prípade prístroj na našu servisnú adresu.

D GARANTIEURKUNDE

Sehr geehrte Kundin, sehr geehrter Kunde,

unsere Produkte unterliegen einer strengen Qualitätskontrolle. Sollte dieses Gerät dennoch einmal nicht einwandfrei funktionieren, bedauern wir dies sehr und bitten Sie, sich an unseren Servicedienst unter der auf dieser Garantiekarte angegebenen Adresse zu wenden. Gern stehen wir Ihnen auch telefonisch über die unten angegebene Servicrufnummer zur Verfügung. Für die Geltendmachung von Garantieansprüchen gilt Folgendes:

1. Diese Garantiebedingungen regeln zusätzliche Garantieleistungen. Ihre gesetzlichen Gewährleistungsansprüche werden von dieser Garantie nicht berührt. Unsere Garantieleistung ist für Sie kostenlos.
2. Die Garantieleistung erstreckt sich ausschließlich auf Mängel, die auf Material- oder Herstellungsfehler zurückzuführen sind und ist auf die Behebung dieser Mängel bzw. den Austausch des Gerätes beschränkt. Bitte beachten Sie, dass unsere Geräte bestimmungsgemäß nicht für den gewerblichen, handwerklichen oder industriellen Einsatz konstruiert wurden. Ein Garantievertrag kommt daher nicht zustande, wenn das Gerät in Gewerbe-, Handwerks- oder Industriebetrieben sowie bei gleichzusetzenden Tätigkeiten eingesetzt wird.

Von unserer Garantie sind ferner Ersatzleistungen für Transportschäden, Schäden durch Nichtbeachtung der Montageanleitung oder aufgrund nicht fachgerechter Installation, Nichtbeachtung der Gebrauchsanleitung (wie durch z.B. Anschluss an eine falsche Netzspannung oder Stromart), missbräuchliche oder unsachgemäße Anwendungen (wie z.B. Überlastung des Gerätes oder Verwendung von nicht zugelassenen Einsatzwerkzeugen oder Zubehör), Nichtbeachtung der Wartungs- und Sicherheitsbestimmungen, Eindringen von Fremdkörpern in das Gerät (wie z.B. Sand, Steine oder Staub), Gewaltanwendung oder Fremdeinwirkungen (wie z. B. Schäden durch Herunterfallen) sowie durch verwendungsgemäßen, üblichen Verschleiß ausgeschlossen. Dies gilt insbesondere für Akkus, auf die wir dennoch eine Garantiezeit von 12 Monaten gewähren

Der Garantieanspruch erlischt, wenn an dem Gerät bereits Eingriffe vorgenommen wurden.

3. Die Garantiezeit beträgt 2 Jahre und beginnt mit dem Kaufdatum des Gerätes. Garantieansprüche sind vor Ablauf der Garantiezeit innerhalb von zwei Wochen, nachdem Sie den Defekt erkannt haben, geltend zu machen. Die Geltendmachung von Garantieansprüchen nach Ablauf der Garantiezeit ist ausgeschlossen. Die Reparatur oder der Austausch des Gerätes führt weder zu einer Verlängerung der Garantiezeit noch wird eine neue Garantiezeit durch diese Leistung für das Gerät oder für etwaige eingebaute Ersatzteile in Gang gesetzt. Dies gilt auch bei Einsatz eines Vor-Ort-Services.
4. Für die Geltendmachung Ihres Garantieanspruches übersenden Sie bitte das defekte Gerät portofrei an die unten angegebene Adresse. Fügen Sie den Verkaufsbeleg im Original oder einen sonstigen datierten Kaufnachweis bei. Bitte bewahren Sie deshalb den Kassensbon als Nachweis gut auf! Beschreiben Sie uns bitte den Reklamationsgrund möglichst genau. Ist der Defekt des Gerätes von unserer Garantieleistung erfasst, erhalten Sie umgehend ein repariertes oder neues Gerät zurück.

Selbstverständlich beheben wir gegen Erstattung der Kosten auch gerne Defekte am Gerät, die vom Garantieumfang nicht oder nicht mehr erfasst sind. Dazu senden Sie das Gerät bitte an unsere Serviceadresse.

ISC GmbH • Eschenstraße 6 • 94405 Landau/Isar (Deutschland)

Telefon: +49 [0] 180 5 120 509 • Telefax +49 [0] 180 5 835 830 (Anrufrufen: 0,14 Euro/Minute, Festnetz der T-Com)

E-Mail: info@isc-gmbh.info • Internet: www.isc-gmbh.info

1	
Service Hotline: 01 805 120 509 · www.isc-gmbh.info <small>(0,14 € / min., Festnetz T-Com) - Mo-Fr: 8:00-20:00 Uhr</small>	
2 Name:	Retouren-Nr. iSC:
Strasse / Nr.:	Telefon:
PLZ	Mobil:
Ort	
3 Welcher Fehler ist aufgetreten (genaue Angabe):	
Art-Nr.:	I-Nr.:
Sehr geehrte Kundin, sehr geehrter Kunde, bitte beschreiben Sie uns die von Ihnen festgestellte Fehlfunktion Ihres Gerätes als Grund Ihrer Beanstandung möglichst genau. Dadurch können wir für Sie Ihre Reklamation schneller bearbeiten und Ihnen schneller helfen. Eine zu ungenaue Beschreibung mit Begriffen wie „Gerät funktioniert nicht“ oder „Gerät defekt“ verzögert hingegen die Bearbeitung erheblich.	
4 Garantie: JA <input type="checkbox"/> NEIN <input type="checkbox"/> Kaufbeleg-Nr. / Datum:	
1 Service Hotline kontaktieren oder bei iSC-Webadresse anmelden - es wird Ihnen eine Retourennummer zugeteilt 2 Ihre Anschrift eintragen 3 Fehlerbeschreibung und Art.-Nr. und I.-Nr. angeben 4 Garantiefall JA/NEIN ankreuzen sowie Kaufbeleg-Nr. und Datum angeben und eine Kopie des Kaufbeleges beilegen	

EH 07/2009 (01)