

- Ⓓ **Bedienungsanleitung**
Benzinmotorhacke
- ⒼⒷ **Operating instructions**
Petrol Power Cultivator
- Ⓕ **Mode d'emploi de la**
motobêche à essence
- Ⓔ **Manual de instrucciones**
Motoazada de gasolina
- Ⓕ **Bruksanvisning**
Bensindriven motorhacka
- Ⓕ **Käyttöohje**
Bensiinimootorimuokkaaja
- ⒹⓀ **Betjeningsvejledning**
Benzindrevet motorhakke
- ⒸⓏ **Návod k použití**
Benzinová plečka
- ⒻⓁⓞ **Navodila za uporabo**
bencinskega motornega okopalnika
- ⒻⓇ **Upute za uporabu sjekire**
s benzinskim motorom
- ⒻⓇ **Kullanma Talimatı**
Benzin Motorlu Çapa Makinası
- Ⓕ **Istruzioni per l'uso**
Zappa a motore a benzina

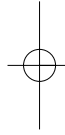
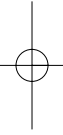


Art.-Nr.: 34.302.42

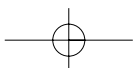
I.-Nr.: 01035

HURRICANE

HMM 41

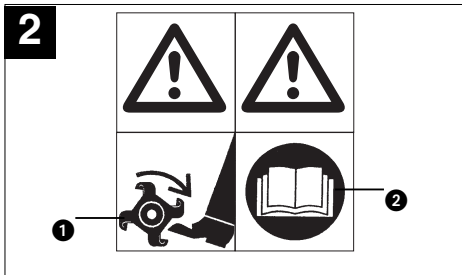
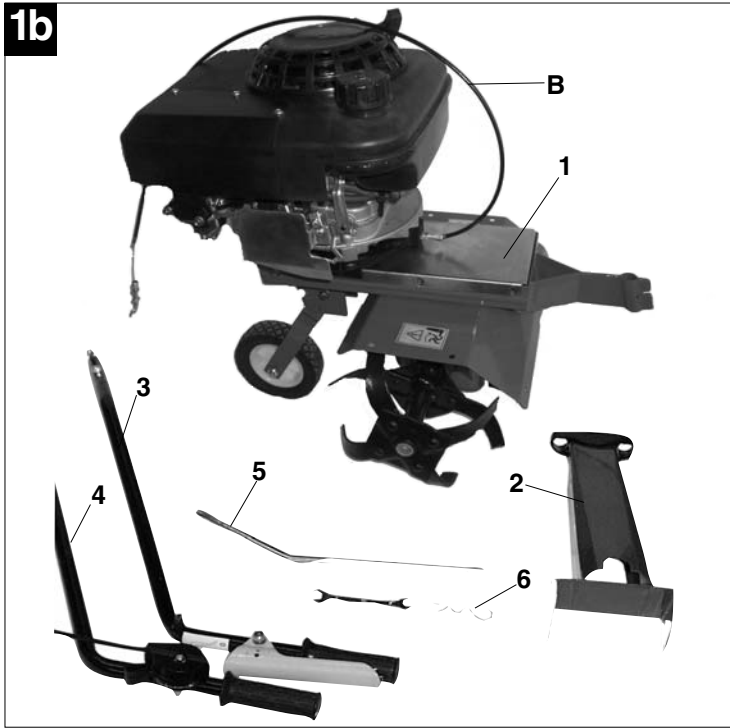


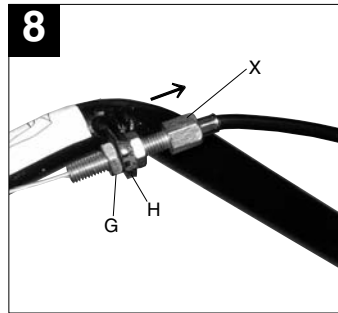
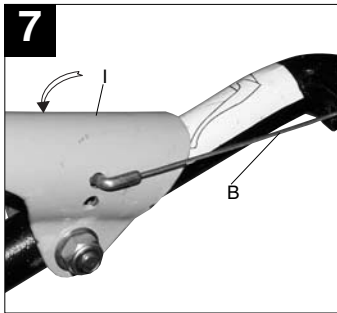
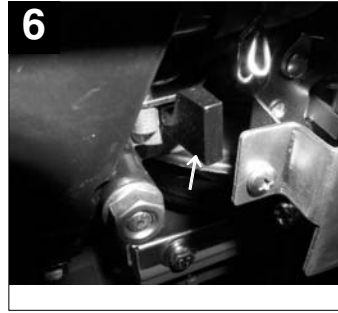
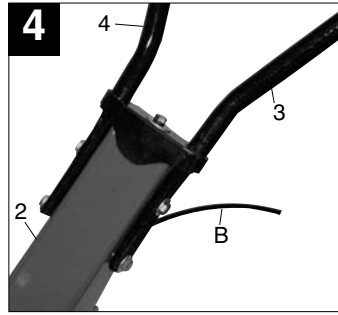
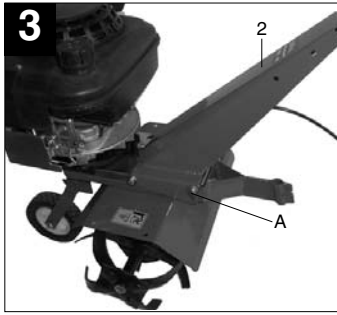
Ⓧ	Seite	7 - 8
Ⓧ	Page	9 - 10
Ⓧ	Page	11 - 12
Ⓧ	Página	13 - 14
Ⓧ	sidan	15 - 16
Ⓧ	Sivu	17 - 18
Ⓧ	Side	19 - 20
Ⓧ	Strana	21 - 22
Ⓧ	Strani	23 - 24
Ⓧ	str	25 - 26
Ⓧ	Sayfa	27 - 28
Ⓧ	pagine	29 - 30

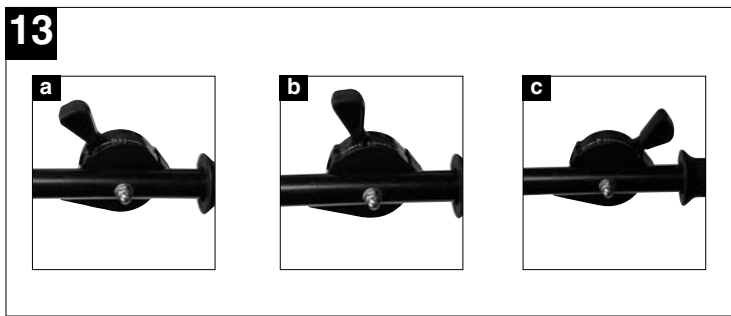
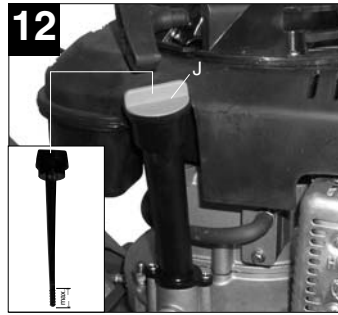
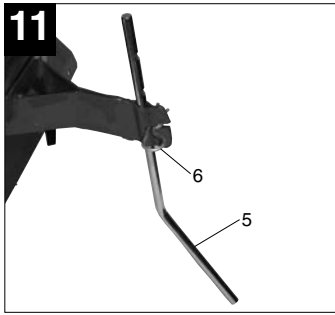
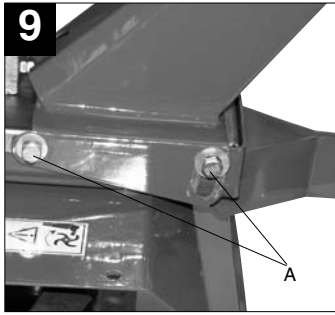


1









1. Sicherheitshinweise

Allgemeine Hinweise:

- Lesen Sie die Betriebsanleitung sorgfältig. Machen Sie sich mit den Stellteilen und dem richtigen Gebrauch des Gerätes vertraut.
- Erlauben Sie niemals Kindern oder anderen Personen, die die Betriebsanweisung nicht kennen, die Maschine zu benutzen. Örtliche Bestimmungen können das Mindestalter des Benutzers festlegen.
- Arbeiten Sie niemals, während Personen, besonders Kinder oder Tiere in der Nahe sind.
- Denken Sie daran, dass die Bedienungsperson oder der Benutzer für Unfälle mit anderen Personen oder Schäden an deren Eigentum verantwortlich ist.

Vorbereitende Maßnahmen:

- Während des Arbeitens sind immer festes Schuhwerk und lange Hosen zu tragen. Betreiben Sie die Maschine nicht barfußig oder in leichten Sandalen.
- Überprüfen Sie vollständig das Gelände, auf dem das Gerät eingesetzt wird, und entfernen Sie alle Gegenstände, die von der Maschine herausgeworfen werden können.
- **Warnung!** – Benzin ist hochgradig entflammbar!
- Bewahren Sie Benzin nur in den dafür vorgesehenen Behältern auf.
- Tanken Sie nur im Freien und rauchen Sie während des Einfüllvorganges nicht.
- Benzin ist vor dem Starten des Motors einzufüllen. Während der Motor läuft oder bei heißem Motor darf der Tankverschluss nicht geöffnet oder Benzin nachgefüllt werden.
- Falls Benzin übergelaufen ist, darf kein Versuch unternommen werden den Motor zu starten. Statt dessen ist das Gerät von der benzinverschmutzten Fläche zu entfernen. Jeglicher Zündversuch ist zu vermeiden, bis sich die Benzindämpfe verflüchtigt haben.
- Aus Sicherheitsgründen sind Benzintank und Tankverschluss(regelmäßig) auszutauschen
- Tauschen Sie beschädigte Auspufftöpfe aus.
- Vor Gebrauch ist immer durch Sichtkontrolle zu prüfen, ob die Werkzeuge nicht abgenutzt oder beschädigt sind. Zur Vermeidung einer Unwucht dürfen abgenutzte oder beschädigte Teile und Befestigungsbolzen nur satzweise ausgetauscht werden.

Handhabung:

- Der Motor darf nicht in geschlossenen Räumen laufen, in denen sich gefährliches Kohlenmonoxyd sammeln kann

- Arbeiten Sie nur bei Tageslicht oder guter Beleuchtung.
- Achten Sie immer auf einen guten Stand an Hängen.
- Führen sie das Gerät nur im Schritttempo.
- Bei Maschinen auf Rädern: Arbeiten Sie quer zum Hang, niemals hangauf oder abwärts.
- Seien Sie besonders vorsichtig, wenn Sie die Fahrtrichtung am Hang ändern.
- Seien sie besonders vorsichtig, wenn Sie die Maschine wenden oder zu sich heranziehen.
- Ändern Sie nicht die Grundeinstellung des Motors oder überdrehen Sie ihn nicht.
- Starten Sie den Motor vorsichtig entsprechend den Herstellerangaben und achten Sie auf ausreichenden Abstand der Füße zu dem(den) Werkzeug(en).
- Führen Sie niemals Hände oder Füße an oder unter sich drehende Teile.
- Heben oder tragen Sie niemals eine Maschine mit laufendem Motor.
- Der Motor ist abzustellen.
 - wann immer sie die Maschine verlassen;
 - bevor sie nachtanken;
 - beim Nachlaufen des Motors ist die Drosselklappe zu schließen.
- Falls die Maschine einen Benzinabsperrhahn besitzt, ist dieser nach dem Arbeiten zu schließen.
- Aus Sicherheitsgründen darf die Motordrehzahl die Angabe am Leistungsschild nicht übersteigen.
- Motor vorsichtig und entsprechend der Bedienungsanleitung starten. Bei laufendem Motor unter keinen Umständen an die sich bewegenden Teilen kommen.

Wartung und Lagerung:

- Achten Sie stets darauf, dass alle Muttern, Bolzen und Schrauben fest angezogen sind, damit sich das Gerät in einem sicheren Betriebszustand befindet;
- Bewahren Sie niemals das Gerät mit Benzin im Tank innerhalb eines Gebäudes auf, in dem möglicherweise Benzindämpfe mit offenem Feuer oder Funken in Berührung kommen oder sich entzünden können;
- Lassen Sie den Motor abkühlen, bevor Sie das Gerät in geschlossenen Räumen abstellen;
- Um Brandgefahr zu vermeiden, halten Sie Motor und Auspuff frei von pflanzlichem Material oder austretenden Fett(Öl);
- Ersetzen Sie aus Sicherheitsgründen abgenutzte oder beschädigte Teile;
- Falls der Tank zu entleeren ist, sollte dies im Freien erfolgen.

D**2. Gerätebeschreibung (Bild 1, 1b)**

- 1 Antriebsaggregat kompl.
- 2 Griffkonsole
- 3 Fahrbügel - Kupplungsgriff
- 4 Fahrbügel - Starterhebel
- 5 Tiefenanschlag
- 6 Sicherungssplint

3. Erklärung Piktogramme

1. Achtung rotierendes Werkzeug!
2. Achtung Bedienungsanleitung lesen!

4. Technische Daten

Motor	4-Takt
Motorleistung	3 kW / 4,1 PS
Arbeitsbreite	36 cm
Hackmesser Satz/Ø	2 Satz L+R / 26 cm
Vorwärtsgang	1
Startsystem	Reversierstarteinrichtung
Kraftstoff	Normalbenzin bleifrei
Motoröl	ca 0,6 Ltr
Tankinhalt	ca. 1,3 l

5. Zusammenbau der Motorhacke

- Befestigen Sie nach (Bild 3) die Griffkonsole (2). Der Bowdenzug (B) für die Kupplung wird dabei oben an der Konsolenrückseite herausgeführt (Bild 4). Die Griffkonsole (Bild 9) kann an den Schrauben (A) höhenverstellt werden.
- Zum besseren Halt stecken Sie gleich den Tiefenanschlag (5) ein und sichern diesen mit Splint (6) (Bild 11).
- Den Bowdenzug (B) am Griffhebel (I) in die obere Bohrung einhängen Bild 7.
- Die Sechskantmutter (G) von der Bowdenzug-einstellschraube abdrehen und die Einstellschraube in den Führungslappen (H) einstecken und mit Sechskantmutter (G) festschrauben. (Bild 8) Die Einstellschraube sollte im hinteren Bereich vom Gewinde sein, bis max. in der Mitte. Wenn nun bei laufendem Motor der Kupplungshebel (I) ganz nach unten gedrückt wird, müssen die Hackmesser drehen. Drehen die Hackmesser nicht richtig; das bedeutet der Motoraufsatz wird nicht fest genug gegen den Keilriemen gespannt, so kann die Einstellschraube (X) in Pfeilrichtung weiter herausgedreht werden. (Bild 8). Dadurch wird mehr Spannung auf den Keilriemen erzeugt.
- Mit den beiden Kabelbindern befestigen Sie das

Bowdenzugrohr vom Gashebel am Fahrbügel (4), Bild 5.

6. Inbetriebnahme

Aus Transportgründen wird das Gerät ohne Benzin und Motorölfüllung geliefert.

- Zuerst Öl einfüllen. Drehen sie den Ölmesstab (J) vom Öleinfüllstutzen heraus und füllen Sie Motoröl 10W40 (ca 0,6 Ltr) ein, bis zur Markierung „max“ vom Ölmeßstab (J) (Bild 12).
- Benzin „Normal Bleifrei“ in den Benzintank einfüllen.
- Tiefenanschlag (5) auf richtige Höhe einstellen und mit Splint sichern (Bild 11).
- Transportrad nach oben schwenken und mit Feder einrasten. (Bild 10).
- Benzinhahn (F) auf „ON“ stellen, (Bild 6).
- Starterhebel auf Stellung-a- stellen, (Bild 13).
- Start-Seilzug leicht bis Widerstand ziehen, dann kräftig durchziehen. Wenn der Motor nicht gleich läuft, den Startvorgang wiederholen.
- Starthebel Stellung -b- = Leerlauf
- Starthebel Stellung -c- = Motorstopp
- Je nach Körpergröße können Sie die kompl. Griffkonsole nach oben stellen. Dazu die Schrauben -A- Bild 9 lösen, Konsole einstellen und Schrauben wieder festziehen.
- Zum Arbeiten den Starthebel je nach Bodenbelastung weiter in Richtung -a- drücken.
- Um die Hackmesser in Betrieb zusetzen, einfach den Kupplungsgriff (I) nach unten gedrückt halten, (Bild 7). Nach loslassen vom Kupplungsgriff bleiben die Hackmesser stehen.

7. Wartung

- Verwenden Sie nur Original Ersatzteile.
- Öl und Benzin nur an dafür vorgesehene Stellen entsorgen!
- Ersatzzündkerzen:
z. B.: Bosch WR 7DC oder Denso W16EPR-U

8. Ersatzteilbestellung:

Bei der Ersatzteilbestellung sollten folgende Angaben gemacht werden:

- Typ des Gerätes
- Artikelnummer des Gerätes
- Ident-Nummer des Gerätes
- Ersatzteilnummer des erforderlichen Ersatzteiles

Aktuelle Preise und Infos finden Sie unter www.isc-gmbh.info

1. Safety instructions

General notes

- Read this operating manual carefully. Make yourself familiar with the adjustable parts and how to use the machine correctly.
- Never allow children or other people who have not read the operating machine to use the machine. Local regulations may be in force to define the minimum age for users of the machine.
- Never use the machine while there are people, particularly children, or animals near you.
- Remember that the operator or user bears full responsibility for accidents involving other people or damage to other people's property.

Preparations

- Always wear sturdy footwear and long trousers when using the machine. Never use the machine in bare feet or in lightweight sandals.
- Fully check the areas in which you intend to use the machine and remove all objects that may be thrown up by the machine.
- **Warning** – Petrol is highly inflammable!
- Only store petrol in containers specifically designed for that purpose.
- Only refuel in the open air and do not smoke during the refueling process.
- Fill the tank with petrol before you start the engine. Do not open the tank cap or fill the tank with petrol while the engine is running or when the engine is hot.
- If petrol has overflowed, do not attempt to start the engine. Instead take the machine away from the area contaminated with petrol. Do not attempt to start the engine until the petrol fumes have dissipated.
- Replace the petrol tank and the tank cap at regular intervals to keep the machine safe
- Replace the silencers if they suffer damage.
- Before you use the machine, inspect it to determine whether the tools are worn or damaged. To prevent imbalance, worn or damaged parts and mounting bolts must only be replaced in complete sets.

Handling

- Do not allow the engine to run in enclosed areas in which harmful carbon monoxide might accumulate.
- Only use the machine in daylight or in well-lit areas.
- Ensure that you have a firm foothold at all times on slopes.

- Only move the machine at walking pace.
- For machines on wheels: Work across the slope, never work up or down a slope.
- Be particularly careful when changing direction on a slope.
- Be particularly careful when you turn the machine or pull it towards you.
- Do not change the default setting of the engine and do not rev it too hard.
- Start the engine carefully as described in the instructions supplied by the manufacturer and ensure that you keep your feet well away from the tool(s).
- Never place your hands or feet on or under the rotating parts.
- Never lift or carry the machine while the engine is running.
- Stop the engine
 - whenever you leave the machine;
 - before your refuel the machine;
 - if the engine continues to run, close the throttle valve.
- If the machine has a petrol shut-off cock, close it when you have finished work.
- For safety reasons the engine speed must not exceed the figure on the model plate.
- Start the engine carefully and as described in the operating instructions. Do not touch the moving parts under any circumstances when the engine is running.

Servicing and storage

- Ensure at all times that all nuts, bolts and screws are tight so that the machine is safe to use.
- Never keep the machine in a building in which petrol fumes may possibly come into contact with and be ignited by naked flames or sparks.
- Leave the engine to cool before you place the machine in an enclosed area.
- To prevent fire, remove all vegetation and leaving grease and oil off the engine and exhaust.
- Replace worn or damaged parts to keep the machine in safe working order.
- If you wish to drain the fuel tank, do so in the open air.

2. Description (fig 1, 1b)

- 1 Power unit, complete
- 2 Handle bracket
- 3 Steering handle – clutch lever
- 4 Steering handle – starter lever
- 5 Depth stop
- 6 Split pin

GB

3. Meaning of pictograms

1. Caution – rotating tool
2. Caution – refer to the operating instructions

4. Technical data

Engine	4-stroke
Engine rating	3 kW / 4.1 bhp
Working width	36 cm
Cultivating blade set/diameter	2 sets L+R / 26 cm
Forward gears	1
Starting system	Reversing device
Fuel	Unleaded standard grade petrol
Engine oil	Approx. 0.6 liters
Fuel capacity	1,3 l

5. To assemble the power cultivator

- Secure the handle bracket (2) as shown in Figure 3. The Bowden cable (B) for the clutch must be positioned on the top of the rear of the bracket (Figure 4). The height of the handle bracket (Figure 9) can be adjusted using the screws (A).
- To give the machine better stability, insert the depth stop (5) straight away and secure it with the split pin (6) (Figure 11).
- Attach the Bowden cable (B) to the top hole in the clutch lever (I) as shown in Figure 7.
- Undo the hexagonal nut (G) on the Bowden cable adjusting screw and insert the adjusting screw into the mounting loop (H) and secure it with a hexagonal nut (G) (Figure 8). The adjusting screw should be at the rear of the thread and should not be further forward than the middle. If the clutch lever (I) is pressed down fully when the engine is running, the cultivator blades should turn. If the cultivator blades do not turn properly, it means that the engine mounting has not been tensioned tightly enough against the V-belt and in this case the adjusting screw (X) can be undone further in the direction indicated by the arrow (Figure 8). This creates greater tension on the V-belt.
- Secure the Bowden cable tube from the accelerator lever to the machine frame using the cable ties (4), Figure 5.

6. To start the machine

- For safety reasons the machine is delivered without any petrol or engine oil inside it.
- First add the oil. Unscrew the oil dipstick (J) from the oil filler neck and fill the oil sump with engine oil grade 10W40 (approx. 0.6 liters) until the level reaches the "max" mark on the dipstick (J) (Figure 12).
- Fill the petrol tank with standard grade unleaded petrol.
- Set the depth top (5) to the correct height and secure it with the split pin (Figure 11).
- Swing the transport wheel upwards and engage it with the spring (Figure 10).
- Set the petrol cock (F) to "ON" (Figure 6).
- Set the starter lever to position -a- (Figure 13).
- Pull the starting cable gently until you feel resistance then pull it hard. If the engine does not start straight away, repeat the starting routine.
- Starting lever in position -b- = Idling
- Starting lever in position -c- = Stop engine
- You can adjust the complete handle bracket to suit your body size. To do this undo the screws -A- in Figure 9, adjust the bracket and tighten the screws again.
- To start work, push the starting lever further in direction -a- to suit the soil conditions.
- To start the cultivator blades, simply push the clutch lever (I) downwards and hold it there (Figure 7). When you release the clutch lever the cultivator blades will stop.

7. Servicing

- Only use genuine spare parts.
- Dispose of oil and petrol in the places provided for them.
- Spare spark plugs:
For example Bosch WR 7DC or Denso W16EPR-U

8. Ordering replacement parts

Please quote the following details when ordering replacement parts:

- Type of machine
- Article number of the machine
- Serial number of the machine
- Replacement part number of the part you require
(Refer to the replacement parts list)

For our latest prices and information please go to www.isc-gmbh.info

1. Consignes de sécurité

Informations générales :

- Lisez le mode d'emploi minutieusement. Familiarisez-vous avec toutes les pièces de réglage et prenez connaissance des consignes permettant d'employer l'appareil dans les règles de l'art.
- Ne permettez jamais à des enfants ou à d'autres personnes n'ayant pas connaissance des instructions d'emploi d'utiliser la machine. Des prescriptions locales peuvent déterminer l'âge minimum requis des utilisateurs.
- N'utilisez jamais l'appareil pendant que des personnes, en particulier des enfants ou encore des animaux domestiques se trouvent à sa proximité.
- Pensez au fait que la personne opératrice ou l'utilisatrice est responsable en cas d'accidents avec d'autres personnes ou en cas de dommages à la propriété d'autrui.

Mesures préalables :

- Pendant le travail, portez toujours des chaussures stables et des pantalons longs. N'exploitez jamais la machine pieds nus ou en légères sandales.
- Contrôlez entièrement le terrain sur lequel vous allez employer l'appareil et retirez tous les objets pouvant être éjectés par la machine.
- **Avertissement!** - L'essence est extrêmement inflammable !
- Conservez l'essence uniquement dans des réservoirs prévus à cet effet.
- Faites le plein uniquement à l'air libre et ne fumez pas pendant le remplissage.
- Il faut remplir l'essence avant de démarrer le moteur. Pendant que le moteur fonctionne ou lorsque le moteur est chaud, il est interdit d'ouvrir le bouchon de fermeture du réservoir d'essence et de remplir de l'essence.
- Si de l'essence déborde, il ne faut surtout pas essayer de mettre le moteur en marche. Au lieu de cela, il faut éloigner l'appareil de l'endroit sali par l'essence. Il faut ensuite éviter tout essai d'allumage de l'appareil tant que les vapeurs d'essence ne se sont pas évaporées.
- Pour des raisons de sécurité, il faut remplacer (régulièrement) le réservoir à essence et son bouchon.
- Remplacez les pots d'échappement endommagés.
- Avant l'utilisation, il faut toujours contrôler à vue si les outils sont usés ou endommagés. Pour éviter tout balourd, les pièces endommagées ou usées et les boulons de fixation doivent être uniquement remplacés par jeu.

Manipulation :

- Le moteur ne doit pas fonctionner dans des locaux fermés dans lesquels le monoxyde de carbone, substance dangereuse, pourrait se concentrer. _Travaillez uniquement à la lumière

du jour ou sous bon éclairage.

- Veillez à toujours garder une position équilibrée sur les pentes.
- Ne guidez l'appareil qu'au pas.
- Pour les machines sur roues : Travaillez transversalement par rapport à la pente, jamais en la montant ni en la descendant.
- Faites particulièrement attention lorsque vous changez de direction sur une pente.
- Faites preuve d'une très grande prudence lorsque vous faites demi-tour avec la machine ou que vous la tirez vers vous.
- Ne modifiez jamais le réglage de base du moteur ni ne le faites tourner trop vite.
- Faites démarrer le moteur avec précaution, conformément aux indications du producteur et veillez à garder une distance suffisante entre vos pieds et l'outil ou les outils.
- Ne mettez jamais les mains ou les pieds sur ou sous des pièces en rotation.
- Ne levez ni ne portez jamais une machine lorsque son moteur est en marche.
- Il faut éteindre le moteur.
 - toujours, lorsque vous laissez la machine seule ;
 - avant de remplir d'essence ;
 - lorsque le moteur tourne à vide, il faut fermer la soupape d'étranglement.
- Si la machine dispose d'un robinet de d'arrêt de l'essence, il faut le fermer après les travaux
- Pour des raisons de sécurité, la vitesse de rotation du moteur ne doit pas dépasser les données indiquées sur la plaque de puissance.
- Faites démarrer le moteur avec précaution et conformément au mode d'emploi. Lorsque le moteur est en marche, ne vous approchez en aucun cas des pièces en mouvement.

Maintenance et entreposage :

- Assurez-vous toujours que tous les écrous, vis et boulons sont bien serrés et que l'appareil se trouve dans un état de fonctionnement en toute sécurité ;
- Ne conservez jamais l'appareil avec de l'essence dans le réservoir à l'intérieur d'un bâtiment dans lequel probablement les vapeurs d'essence pourraient entrer en contact avec du feu ou des étincelles ou pourraient s'enflammer ;
- Laissez le moteur refroidir avant de mettre l'appareil dans des locaux fermés ;
- Pour éviter tout risque d'incendie, maintenez le moteur et le pot d'échappement exempts de matériau végétal ou sans graisse (huile) qui déborde ;
- Remplacez les pièces usées ou endommagées pour des raisons de sécurité ;
- Si le réservoir doit être vidangé, il faut le réaliser à l'air libre.

2. Description de la machine (fig. 1, 1b)

- 1 groupe d'entraînement compl.

F

- 2 console de manipulation
- 3 anse - poignée d'accouplement
- 4 anse - levier démarreur
- 5 butée de profondeur
- 6 goupille de sécurité

3. Explication des pictogrammes

1. Attention outil en rotation !
2. Attention, lisez le mode d'emploi !

4. Caractéristiques techniques

moteur	4 temps
Puissance moteur	3 kW / 4,1 PS
Largeur de travail	36 cm
Jeu de couteaux hacheurs/Ø	2 Jeux G+D / 26 cm
Marche avant	1
Système de démarrage	dispositif de démarrage réversible
Carburant	essence normale sans plomb
Huile moteur	env. 0,6 l

5. Assemblage de la motobêche

- Fixez la console de manipulation (2) conformément à la (figure 3). Le câble sous gaine (B) pour l'accouplement est sorti, ce faisant, en haut au niveau du dos de la console (figure 4). La console de manipulation (figure 9) peut être réglée en hauteur au niveau des vis (A).
- Pour une meilleure tenue, enfichez tout de suite la butée de profondeur (5) et arrêtez-la avec une goupille fendue (6) (figure 11).
- Accrochez le câble sous gaine (B) sur le levier à poignée (I) dans le trou supérieur figure 7.
- Fermez l'écrou à six pans (G) de la vis de réglage du câble sous gaine et enfichez la vis de réglage dans les languettes de guidage (H) et vissez-la avec l'écrou à six pans (G). (figure 8) La vis de réglage doit se trouver dans la zone arrière du filetage, jusque max. au centre. Lorsque le levier d'accouplement (I) est enfoncé complètement vers le bas alors que le moteur est en marche, les couteaux hacheurs doivent tourner. Si les couteaux hacheurs ne tournent pas correctement ; ceci signifie que le caisson du moteur n'est pas assez fermement tendu contre la courroie trapézoïdale, il faut donc continuer à tourner la vis de réglage (X) dans le sens de la flèche. (figure 8). Ceci génère plus de tension sur la courroie trapézoïdale.
- Fixez le tube du câble sous gaine du levier de gaz à l'étrier de marche (4) à l'aide des deux colliers, figure 5.

6. Mise en service

- L'appareil est livré sans essence ni remplissage du moteur en raison du transport.

- Remplir tout d'abord d'huile. Sortez en la tournant la jauge de niveau d'huile (J) de la tubulure de remplissage d'huile et remplissez d'huile moteur 10W40 (env. 0,6 l), jusqu'à la marque max. de la jauge de niveau d'huile (J) (figure 12).
- Remplissez de l'essence normale sans plomb dans le réservoir à essence.
- Réglez la butée de profondeur (5) à la bonne hauteur et arrêtez-la avec la goupille fendue (figure 11).
- Faites basculer la roue de transport vers le haut et encranchez-la avec la languette. (figure 10).
- Placez le robinet d'essence (F) sur .ON. (figure 6).
- Placez le levier démarreur en position -a-, (figure 13).
- Tirez légèrement la commande Bowden de démarrage jusqu'à sentir une résistance, puis tirez-la à fond avec force. Si le moteur ne fonctionne pas immédiatement, recommencez le processus de démarrage.
- Levier de démarrage en position -b- = marche au ralenti
- Levier de démarrage en position -c- = arrêt du moteur
- En fonction de votre taille, vous pouvez régler la console de manipulation complète vers le haut. Pour ce faire, desserrez la vis -A- figure 9, réglez la console et resserrez la vis.
- Pour le travail, appuyez sur le levier de démarrage en direction de -a- suivant la charge du sol.
- Pour mettre les couteaux hacheurs en service, gardez simplement la poignée d'accouplement (I) enfoncée vers le bas, (figure 7). Après avoir lâché la poignée d'accouplement, les couteaux hacheurs s'arrêtent.

7. Maintenance

- Utilisez exclusivement des pièces originales.
- Éliminez l'huile et l'essence exclusivement aux endroits prévus à cet effet !
- Bougies de démarrage de rechange : par ex. Bosch WR 7DC ou Denso W16EPR-U

8. Commande de pièces de rechange:

Veuillez indiquer ce qui suit pour toute commande de pièces de rechange :

- Type de l'appareil
- Numéro d'article de l'appareil
- Numéro d'identification de l'appareil
- Numéro de pièce de rechange de la pièce de rechange nécessaire

Vous trouverez les prix et informations actuelles à l'adresse www.isc-gmbh.info

1. Instrucciones de seguridad

Instrucciones generales:

- Lea detenidamente el manual de instrucciones. Familiarícese con los elementos de mando y el uso correcto del aparato.
- No deje nunca la máquina al alcance de niños, ni tampoco en manos de personas que no estén familiarizadas con el manual de instrucciones. La edad mínima del usuario se contemplará conforme a las disposiciones locales.
- No trabaje nunca si se hallan personas, especialmente niños o incluso animales cerca de la máquina.
- Tenga en cuenta que el usuario se hará responsable de los accidentes causados a otras personas o de los daños originados en su propiedad.

Preparativos:

- Deberá llevar siempre calzado resistente y pantalones largos a la hora de trabajar. No maneje la máquina descalzo o con sandalias.
- Compruebe previamente todo el terreno sobre el que desee emplear la máquina y retire todos los objetos que puedan salir despedidos durante su uso.
- ¡Aviso! ¡La gasolina es altamente inflamable!
- Guarde la gasolina únicamente en los recipientes previstos al efecto.
- Repueste gasolina sólo al aire libre y no fume nunca mientras la manipula.
- La gasolina ha de repostarse antes de arrancar el motor. Mientras el motor esté en marcha o caliente, no deberá abrir la tapa del depósito ni repostar gasolina.
- En caso de que se haya derramado gasolina, no intente encender el motor. En lugar de esto, aparte el aparato de la superficie que se haya ensuciado con la gasolina. Es preciso evitar todo intento de encendido hasta que los vapores de la gasolina se hayan volatilizado.
- Por motivos de seguridad, deberá cambiar de forma periódica el depósito de la gasolina y la tapa del mismo.
- Cambie los silenciadores dañados.
- Antes de empezar a usar la máquina, será preciso asegurarse de que las herramientas no estén gastadas o dañadas. Con el fin de evitar un desequilibrio en el aparato, las piezas y los pernos de sujeción desgastados o dañados han de cambiarse únicamente como juego completo.

Manejo:

- El motor no debe ponerse en marcha en espacios cerrados donde pueda generarse el peligroso monóxido de carbono.
- Trabaje sólo a la luz del día y con una buena iluminación.
- Asegúrese de que esté bien afianzado si trabaja

en pendientes.

- Maneje la máquina sólo caminando lentamente.
- En el caso de máquinas sobre ruedas deberá tener en cuenta lo siguiente: Trabaje en horizontal con respecto a la pendiente, no trabaje nunca pendiente arriba o abajo.
- Sea especialmente cuidadoso cada vez que modifique el sentido de la marcha en un terreno inclinado.
- Tenga especial cuidado cuando le dé la vuelta a la máquina o tire de ella hacia Vd.
- No modifique los ajustes básicos del motor, ni lo sobrecargue.
- Arranque el motor con cuidado conforme a los datos del fabricante y asegúrese de que existe una distancia suficiente entre los pies y la(s) herramienta(s).
- Mantenga siempre las manos y los pies alejados de las piezas giratorias.
- No eleve ni sostenga nunca una máquina con el motor en marcha.
- Deberá apagar el motor
 - siempre que se aleje de la máquina;
 - antes de repostar;
 - mientras que el motor marche en inercia, es necesario cerrar la válvula de mariposa.
- En caso de que la máquina disponga de una llave de cierre para la gasolina, será preciso cerrarla cuando finalice los trabajos.
- Por motivos de seguridad, el número de revoluciones del motor no debe sobrepasar los datos que figuran en la placa de potencia.
- Arranque el motor con cuidado y conforme al manual de instrucciones. Estando el motor en marcha, no entre nunca en contacto con las piezas en movimiento.

Mantenimiento y almacenaje:

- Asegúrese en todo momento de que todos los pernos, tuercas y tornillos estén bien apretados para que la máquina funcione siempre de forma segura.
- No guarde nunca la máquina con gasolina en el depósito en el interior de un edificio, dado que los vapores de la gasolina podrían entrar en contacto con llamas o chispas y encenderse;
- Deje que el motor se enfríe antes de guardar el aparato en un espacio cerrado;
- Para evitar un peligro de incendio, deberá mantener el motor y el tubo de escape libres de material vegetal o grasa (aceite) que se haya derramado;
- Por motivos de seguridad, deberá sustituir las piezas gastadas o dañadas;
- En caso de que deba vaciar el depósito, deberá hacerlo al aire libre.

2. Descripción del aparato (Fig. 1, 1b)

- 1 Unidad motriz comp.
- 2 Consola de mango
- 3 Empuñadura para el estribo de desplazamiento

E

- 4 Palanca de arranque para el estribo de desplazamiento
- 5 Tope de profundidad
- 6 Pasador de aletas de seguridad

3. Explicación pictograma

1. ¡Atención! ¡Herramienta en rotación!
2. ¡Atención! ¡Lea el manual de instrucciones!

4. Características técnicas

Motor	cuatrífásico
Potencia del motor	3 kW / 4,1 caballos
Ancho de trabajo	36 cm
Conjunto de cuchillas escarificadoras/Ø	2 juegos L+R / 26 cm
Marcha hacia delante	1
Sistema de arranque	Dispositivo de arranque de reserva
Combustible	Gasolina normal sin plomo
Aceite de motor	aprox. 0,6 l

5. Montaje de la motoazada

- Fije la consola de mango tal y como indica la Fig. 3 (2). El cable Bowden (B) para el acoplamiento se extrae por arriba en la parte posterior de la consola (Fig. 4). Es posible ajustar la altura de la consola de mango (Fig. 9) con los tornillos (A).
- De cara a un mejor afianzamiento, introduzca seguidamente el tope de profundidad (5) y fjelo con el pasador (6) (Fig. 11).
- Encaje el cable Bowden (B) a la palanca (I) introduciéndolo en el orificio superior (Fig. 7).
- Desensrosque la tuerca hexagonal (G) del tornillo de ajuste del cable Bowden e inserte el tornillo de ajuste en la ranura guía (H), apretándolo con la tuerca hexagonal (G). (Fig. 8). El tornillo de ajuste debería hallarse en el área trasera de la rosca, hasta máx. en el centro. A continuación presione la palanca de acoplamiento (I) hacia abajo estando el motor en marcha para hacer girar las cuchillas escarificadoras. Si las cuchillas no giran de forma correcta, significará que el conjunto de motor no está lo suficientemente tensado contra la correa trapezoidal, de modo que será posible girar el tornillo de ajuste (X) en el sentido de las agujas del reloj (Fig. 8). Ello genera una mayor tensión sobre la correa trapezoidal.
- Fije con las dos piezas de sujeción el tubo para cable Bowden de la palanca de velocidad en el estribo de desplazamiento (4), Fig. 5.

6. Puesta en marcha

- Por motivos de transporte, la máquina se suministra sin gasolina y sin aceite en el motor.
- Añada primero aceite. Extraiga la varilla de

medición del aceite (J) de la tubuladura de llenado girándola y añada aceite de motor 10W40 (aprox. 0,6 l) hasta que se haya alcanzado la marca "máx." de la varilla de medición (J) (Fig. 12).

- Llene el depósito con gasolina "Normal sin plomo".
- Ajuste el tope de profundidad (5) a la altura correcta y asegúrelo con el pasador (Fig. 11).
- Gire la rueda de transporte hacia arriba y encájela con muelle. (Fig. 10).
- Ponga la llave de la gasolina (F) en "ON" (Fig. 6).
- Ponga la palanca de arranque en la posición "a" (Fig. 13).
- Tire ligeramente del cable de arranque hasta que se note una resistencia y, a continuación, tire del mismo con fuerza. Si no se pone en marcha el motor de forma inmediata, repita el proceso.
- Posición de la palanca de arranque -b- = marcha en vacío
- Posición de la palanca de arranque -c- = paro de motor
- La longitud de la consola de mango debe extraerse hacia arriba según la altura del usuario. Suelte para ello los tornillos -A-, Fig. 9, ajuste la consola y vuelva a apretar los tornillos.
- A la hora de trabajar, siga presionando la palanca de arranque, dependiendo de la presión sobre el suelo, en dirección -a-.
- Para poner en servicio las cuchillas escarificadoras, mantenga presionada hacia abajo la empuñadura de acoplamiento (I) hacia abajo (Fig. 7). Al soltar la empuñadura se detienen las cuchillas.

7. Mantenimiento

- Utilice únicamente piezas de recambio originales.
- ¡Para deshacerse del aceite y la gasolina utilice sólo los lugares previstos para ello!
- Bujías de recambio: p. ej.: Bosch WR 7DC o Denso W16EPR-U

8. Encargo de piezas de recambio:

Cuando encargue piezas de recambio especifique los siguientes detalles:

- Tipo de aparato
- Número de artículo del aparato.
- Número de identificación del aparato.
- Número de la pieza de recambio que necesita (consulte la lista de piezas de recambio).

Encontrará los precios y la información actual en www.isc-gmbh.info

1. Säkerhetsanvisningar

Allmänna anvisningar

- Läs igenom bruksanvisningen noggrant. Ta reda på hur manöverdonen fungerar och hur maskinen ska användas på rätt sätt.
- Låt aldrig barn eller andra personer som inte har läst igenom bruksanvisningen använda maskinen. Beakta regionala bestämmelser angående minsta tillåtna ålder för användning av maskinen.
- Använd aldrig maskinen medan personer, särskilt barn, eller djur vistas i närheten.
- Tänk på att personen som manövrerar eller använder maskinen är ansvarig om andra personer eller deras egendom kommer till skada.

Förberedande åtgärder

- Bär alltid kraftiga skor och långa byxor medan du arbetar. Använd aldrig maskinen barfota eller i lätta sandaler.
- Kontrollera terrängen noggrant i förväg och ta bort alla föremål som kan slungas iväg av maskinen.
- **Varning!** - Bensin är extremt brandfarligt!
- Förvara alltid bensin i härför avsedda behållare.
- Tanka maskinen endast utomhus och rök inte medan du fyller på.
- Fyll på bensin innan du slår på motorn. Medan motorn kör eller om motorn är het får tanklocket inte öppnas eller bensin fyllas på.
- Om bensin har runnit över är det inte tillåtet att starta motorn. Rengör i stället maskinens alla ytor som har smutsats ned av bensin. Undvik att slå på motorn tills alla bensinångor har avdunstat helt.
- Av säkerhetsskäl ska bensintanken och tanklocket bytas ut (regelbundet).
- Byt ut skadade ljuddämpare.
- Kontrollera alltid optiskt före användning att verktygen inte är slitna eller har skadats. För att undvika obalans får slitna eller skadade delar och fästbultar endast bytas ut satsvis.

Hantering

- Motorn får inte vara igång i slutna utrymmen där det finns risk för att kolmonoxid ansamlas.
- Använd maskinen endast i dagsljus eller i fullgod belysning.
- Se till att du håller balansen när du arbetar på slänter.
- Gå alltid i normal hastighet med maskinen.
- Vid maskiner på hjul: Arbeta alltid tvärsenot

slänten, aldrig uppför eller nedför.

- Var särskilt försiktig när du byter arbetsriktning på en slänt.
- Var särskilt försiktig när du svänger runt maskinen eller när du drar den mot dig.
- Ändra inte på motorns grundinställning och förvrid den inte.
- Starta motorn försiktigt enligt tillverkarens uppgifter och se till att tillräckligt avstånd finns mellan fötterna och verktygen.
- För aldrig in händer eller fötter vid eller under roterande delar.
- Lyft eller bär aldrig maskinen medan motorn kör.
- Stäng alltid av motorn
 - innan du lämnar maskinen
 - innan du tankar
 - stäng till stryppspjället när motorn varvar ner efter fränkoppling.
- Om maskinen har en bensinavstängningskran, måste denna stängas efter att arbetet har avslutats.
- Av säkerhetsskäl får motorns varvtal inte överstiga värdet som anges på typskylten.
- Starta motorn försiktigt och enligt instruktionerna i bruksanvisningen. Medan motorn är igång får du under inga som helst omständigheter komma åt rörliga delar.

Underhåll och förvaring

- Se alltid till att alla muttrar, bultar och skruvar är hårt åtdragna så att maskinen befinner sig i säkert driftskick.
- Förvara aldrig maskinen med bensin i tanken inom byggnader där det finns risk för att ev. bensinångor kommer i kontakt med eld eller gnistor, eller där sådana ångor kan antändas.
- Låt motorn svalna innan du ställer in maskinen i ett slutet utrymme.
- För att undvika brandfara, håll alltid motorn och avgasröret fritt från växter eller läckande fett (olja).
- Av säkerhetsskäl måste du byta ut slitna och skadade delar.
- Om tanken måste tömmas får detta endast ske utomhus.

S**2. Beskrivning (bild 1, 1b)**

- 1 Drivaggregat kompl.
- 2 Handtagskonsol
- 3 Styrningsrör - kopplingshandtag
- 4 Styrningsrör - startspak
- 5 Djupanslag
- 6 Säkerhetssprint

3. Förklaring av symboler

1. Varning! Roterande verktyg!
2. Obs! Läs igenom bruksanvisningen!

4. Tekniska data

Motor	4-takt
Motoreffekt	3 KW / 4,1 hk
Arbetsbredd	36 cm
Hackkniv sats/diam.	2 satsar vä+hö / 26 cm
Växel framåt	1
Startsystem	Snörstart
Bränsle	95-oktanig blyfri bensin
Motorolja	ca 0,6 liter

5. Montera motorhackan

- Fäst handtagskonsolen (2) enligt beskrivningen (bild 3). Dra ut bowdenvajern (B) för kopplingen upp till på konsolens baksida (bild 4). Handtagskonsolen (bild 9) kan ställas in i höjled med hjälp av skruvarna (A).
- För att förbättra stabiliteten kan du samtidigt skjuta in djupanslaget (5) och därefter säkra denna med sprinten (6) (bild 11).
- Häng in bowdenvajern (B) vid spaken (I) i det övre borrhålet (bild 7).
- Skruva av sexkantmuttern (G) från bowdenvajerns inställningsskruv, sätt in inställningsskruven i styrbladet (H) och skruva fast med sexkantmuttern (G). (Bild 8) Inställningsskruven bör befinna sig baktill på gängorna, inte längre fram än till mitten. Om du trycker ned kopplingsspaken (I) ända ned medan motorn kör, måste hackknivarna rotera. Om hackknivarna inte roterar rätt, betyder detta att motorblocket inte trycker emot kilremmen tillräckligt hårt. I detta fall måste du skruva ut inställningsskruven (X) ytterligare i pilens riktning (bild 8). Därigenom ökar kilremmens spänning.
- Fäst bowdenvajerns rör, som innehåller bowdenvajern från gasspaken, vid styrningsröret (4) med hjälp av buntband (bild 5).

6. Driftstart

- Av transportskäl är den levererade maskinen inte fylld med bensin eller motorolja.
- Fyll först på olja. Vrid ut oljesticka (J) ur oljeröret och fyll på motorolja 10W40 (ca 0,6 liter) upp till markeringen "max" på oljesticka (J) (bild 12).
- Fyll på 95-oktanig blyfri bensin i bensintanken.
- Ställ in djupanslaget (5) på rätt höjd och säkra med sprint (bild 11).
- Fäll upp transporthjulet och låt det snäppa in med fjädern (bild 10).
- Ställ bensinkranen (F) på "ON" (bild 6).
- Ställ startspaken i läge -a- (bild 13).
- Dra i startvajern tills du känner ett mindre motstånd, dra därefter kraftigt. Upprepa startförsöket om motorn inte startar meddetsamma.
- Startspak läge -b- = tomgång
- Startspak läge -c- = motorstopp
- Dukan ställa in den kompletta handtagskonsolen så att den passar till din kroppsstorlek. Lossa skruvarna -A- (bild 9), ställ in konsolen och dra åt skruvarna på nytt.
- Dra åt startspaken mer eller mindre i riktning -a- under arbetets gång beroende på hur hård marken är.
- För att ta hackknivarna i drift, håll helt enkelt kopplingsspaken (I) nedtryckt (bild 7). Efter att du har släppt kopplingsspaken stannar hackknivarna.

7. Underhåll

- Använd endast original-reservdelar.
- Avfallshandtera endast olja och bensin vid härför avsedda ställen!
- Reservlândstift:
t ex: Bosch WR 7DC eller Denso W16EPR-U

8. Reservdelsbeställning

Ange följande uppgifter när du beställer reservdelar:

- Produkttyp
- Produktens artikelnummer
- Produktens ID-nr.
- Reservdelsnumret för reservdelen (se efter i reservdelslistan)

Aktuella priser och ytterligare information finns på www.isc-gmbh.info

1. Turvallisuusmääräykset

Yleisluontoiset ohjeet:

- Lue tämä käyttöohje huolellisesti. Pehdydä laitteen säätölaitteisiin ja sen oikeaan käyttöön.
- Älä koskaan salli lasten tai sellaisten henkilöiden, jotka eivät ole tutustuneet käyttöohjeeseen, käyttää konetta. Voimassaolevat paikalliset määräykset saattavat asettaa käyttäjälle vähimmäiskäytön.
- Älä koskaan työskentele koneella, jos lähistöllä on muita henkilöitä tai erityisesti lapsia ja eläimiä.
- Muista aina, että laitteen käyttäjä on vastuussa käytöstä muille henkilöille aiheutuneista tapaturmista tai heidän omaisuutensa vahingoittumisesta.

Valmistelutoimenpiteet:

- Käytä työn aikana aina tukevia jalkineita ja pitkälahkeisia housuja. Älä käytä konetta paljain jaloin tai keveissä sandaaleissa.
- Tarkasta ensin koko se alue, jossa laitetta halutaan käyttää, ja poista kaikki sellaiset esineet, jotka kone saattaisi sinkoilla ympäriinsä.
- **Varoitus!** Bensiini on erittäin helposti syttyvää!
- Säilytä bensiiniä vain tähän tarkoitettuissa säiliöissä.
- Täytä koneen tankki vain ulkotiloissa äläkä tupakoi tankkia täyttäessäsi.
- Bensiini tulee täyttää ennen moottorin käynnistystä. Moottorin käydessä tai sen ollessa kuuma ei tankin tulppaa saa avata tai bensiiniä lisätä.
- Mikäli bensiiniä on valunut yli, ei saa yrittää käynnistää moottoria. Sen sijaan tulee laite poistaa likaantuneelta paikalta. Kaikkinaiset sytytysyritykset tulee jättää tekemättä, kunnes bensiinhöyryt ovat haihtuneet.
- Turvallisuussyistä tulee bensiinitankki ja tankin tulppa vaihtaa (säännöllisin väliajoin) uusiin.
- Vaihda vahingoittuneet pakosarjan osat uusiin.
- Ennen käyttöä tulee aina tarkastaa silmämääräisesti, ovatko työkalut kuluneet tai vahingoittuneet. Tasapainotushäiriöiden välttämiseksi saa kuluneet tai vahingoittuneet osat ja kiinnityspultit vaihtaa aina vain koko sarjoittain.

Käsittely:

- Moottoria ei saa käyttää suljetuissa tiloissa, joihin saattaa kertyä vaarallista hiilimonoksidia.

- Työskentele vain päivänvalolla tai hyvässä valaistuksessa.
- Huolehdi aina tukevasta asennosta rinteissä.
- Kuljeta laitetta vain kävelyvauhtia.
- Pyörillä liikkuvat koneet: työskentele vain rinteiden poikkisuuntaan, ei koskaan ylös- tai alaspäin.
- Ole erityisen varovainen muuttaessasi ajosuuntaa rinteessä.
- Ole erityisen varovainen kääntäessäsi konetta tai vetäessäsi sitä lähellesi.
- Älä muuta moottorin perussäätöjä äläkä käytä sitä ylikierroksilla.
- Käynnistä moottori varovaisesti valmistajan antamien ohjeiden mukaisesti ja huolehdi siitä, että jalkasi ovat riittävän kaukana työkalu(i)sta.
- Älä koskaan pane käsiä tai jalkoja pyörivien osien viereen tai niiden alle.
- Älä koskaan nosta tai kannaa konetta moottorin käydessä.
- Moottori tulee sammuttaa
 - aina kun poistut koneen luota;
 - ennen bensiiniin lisäämistä;
 - jos moottorissa esiintyy jälkikäyntiä, tulee kuristusläppä sulkea.
- Jos kone on varustettu bensiinin sulkuhanalla, tulee tämä sulkea työn päätyttyä.
- Turvallisuussyistä ei koneen kierroslukua saa ylittää tehokilvessä annettua arvoa.
- Käynnistä moottori varovasti käyttöohjeen mukaisesti. Moottorin käydessä ei missään tapauksessa saa koskettaa liikkuvia osia.

Huolto ja varastointi:

- Huolehdi aina siitä, että kaikki mutterit, pultit ja ruuvit on kiristetty tiukkaan, jotta laite on turvallisessa käyttökunnossa;
- Älä koskaan säilytä laitetta, jonka tankissa on bensiiniä, sellaisen rakennuksen sisällä, jossa bensiinhöyryt saattavat joutua kosketuksiin avotulen tai kipinöiden kanssa tai muuten syttyä;
- Anna moottorin jäähtyä, ennen kuin pysäköit laitteen suljettuihin tiloihin;
- Palovaaran välttämiseksi tulee moottori ja pakoputki pitää vapaana kasvien osista tai ulosvuotavasta rasvasta (öljystä);
- Vaihda turvallisuussyistä kaikki kuluneet tai vahingoittuneet osat uusiin;
- Mikäli tankki täytyy tyhjentää, on tämä suoritettava ulkotiloissa.

FIN**2. Laitteen kuvaus (kuva 1, 1b)**

- 1 Moottori, täydellisin varustein
- 2 Kahvankonsoli
- 3 Työntökaari - kytkinkahva
- 4 Työntökaari - käynnistinvipu
- 5 Syvyysvaste
- 6 Varmistussokka

3. Kuvakkeiden selitys

1. Huomio, pyörivä työkalu!
2. Huomio, lue käyttöohje!

4. Tekniset tiedot

Moottori	4-tahti
Moottorin teho	3 kW / 4,1 HV
Työleveys	36 cm
Kuokanterät sarja/O	2 sarjaa V+O / 26 cm
Vaihde eteen	1
Käynnistys	vaihtosuuntainen käynnistin
Polttoaine	lyijytön normaaliensiniä
Moottoriöljy	n.0,6 l

5. Moottorimuokkaaajan kokoaminen

- Kiinnitä kahvankonsoli (2) kuvan 3 mukaisesti. Kytkimen vaijeri (B) tulee tällöin vetää ylhäältä konsolin takasivulta ulos (kuva 4). Kahvankonsolin (kuva 9) korkeutta voi säätää ruuveilla (A).
- Pitävyyden parantamiseksi työnnä heti syvyysvaste (5) sisään ja varmista se sokalla (6) (kuva 11).
- Ripusta vaijeri (B) kahvan vivun (I) ylempään porausreikään (kuva 7).
- Kierrä vaijerin säätöruuvien kuusikantamutteri (G) irti, työnnä säätöruuvi ohjauslaippan (H) ja ruuvaa se kiinni kuusikantamutterilla (G) (kuva 8). Säätöruuvien tulee olla kierteiden takaosassa, kork. keskiosassa. Kun nyt moottorin käydessä painetaan kytkinvipu (I) täysin alas, niin kuokanterien tulee pyöriä. Jos kuokanterät eivät pyöri kunnolla, niin se tarkoittaa sitä, että moottoriosaa ei paineta riittävän lujaan kiilahihnaa vastaan, tällöin tulee säätöruuvia (X) kiertää nuolen suuntaan enemmän ulos (kuva 8). Tällöin kiilahihnaan tulee enemmän jännitystä.
- Kiinnitä kaasuvivun vaijerin putki molempien kaapelinkinnittimien avulla työntökaareen (4), kuva 5.

6. Käyttöönotto

- Kuljetusturvallisuussyistä toimitetaan laite ilman bensiniä ja moottorin öljyntäyttöä.
- Ensin tulee täyttää öljy. Kierrä öljyn mittatikku (J) öljyntäyttöaukosta pois ja täytä moottorin öljyä 10W40 (n. 0,6 l), kunnes se on öljyn mittatikon (J) max.-merkinnässä (kuva 12).
- Täytä bensiinitankkiin bensiniä: lyijytöntä normaaliensiniä.
- Säädä syvyysvaste (5) oikealle korkeudelle ja varmista se sokalla (kuva 11).
- Käännä kuljetuspyörä ylös ja napsauta se joussella paikalleen (kuva 10).
- Käännä bensinihana (F) asentoon .ON. (kuva 6).
- Työnnä käynnistysvipu asentoon -a-, (kuva 13).
- Vedä käynnistysnarua kevyesti vasteeseen asti ja sitten voimakkaasti läpi. Jos moottori ei käy heti, toista käynnistysmenettely.
- Käynnistysvivun asento -b- = joutokäynti
- Käynnistysvivun asento -c- = moottori seis
- Koosta riippuen voit siirtää koko kahvankonsolia ylöspäin. Irroita tätä varten ruuvit -a- (kuva 9), siirrä konsoli haluttuun asentoon ja kiristä ruuvit.
- Työskentelyä varten tulee käynnistysvipua painaa maaperän laadusta riippuen vielä eteenpäin suuntaan -a-.
- Muokkausterien käynnistämiseksi tulee kytkinkahvaa (I) pitää yksinkertaisesti alaspainettuna (kuva 7). Kun kytkinkahva päästetään irti, niin muokkausterät pysähtyvät.

7. Huolto

- Käytä vain alkuperäisiä varaosia.
- Öljyn ja bensinin saa poistaa vain tähän tarkoitettuun jätehuoltopisteissä!
- Varasytytystulpat: esim.: Bosch WR 7DC tai Denso W16EPR-U

8. Varaosatilaus:

Varaosia tilattaessa tulee antaa seuraavat tiedot:

- laitteen tyyppi
- laitteen tuotenumero
- laitteen tunnusnumero
- tarvittavan varaosan varaosanimero (sen löytää varaosaluettelosta)

Ajankohtaiset hinnat ja muut tiedot löydät osoitteesta www.isc-gmbh.info

1. Sikkerhedsoplysninger

Generelle oplysninger:

- Læs betjeningsvejledningen grundigt igennem. Bliv fortrolig med manøvre grebene og med, hvordan maskinen anvendes korrekt.
- Tillad aldrig at børn eller andre personer, som ikke kender betjeningsvejledningen, anvender maskinen. Mindstealderen kan være fastsat af lokalt gældende regler.
- Arbejd aldrig når personer, især børn eller dyr, opholder sig i nærheden.
- Tænk på, at betjeningspersonen eller brugeren hæfter for ulykker, som involverer andre personer, eller for beskadigelser på deres ejendele.

Forberedelser:

- Mens du arbejder, skal du bære fast skotøj og lange bukser. Brug ikke maskinen i bare tæer eller lette sandaler.
- Kontroller hele området, som maskinen skal anvendes på, og fjern alle genstande, som kan kastes ud af maskinen.
- **Advarsel!** Benzin er særdeles brændbart!
- Benzin må kun opbevares i de beholdere, som er lavet til dette formål.
- Tank op udenfor, og ryg ikke, mens du fylder benzin på.
- Benzin skal fyldes på, inden motoren startes. Når motoren kører, eller når den er varm, må tankdækslet ikke åbnes, og der må ikke fyldes benzin på.
- Hvis der er løbet benzin over, må du ikke forsøge at starte motoren. I stedet for skal maskinen fjernes fra området med benzin. Enhver form for forsøg på at tænde maskinen skal undgås, indtil benzindampene er forsvundet.
- Af sikkerhedsårsager skal benzintanken og tankdækslet (regelmæssigt) skiftes ud.
- Skift altid beskadigede lydpotter ud.
- Inden du bruger maskinen, skal du kontrollere, at værktøjerne ikke er slidte eller beskadigede. For at undgå ubalance må slidte eller beskadigede dele og fastgørelsesbolte kun skiftes ud i hele sæt.

Håndtering:

- Motoren må ikke køre i lukkede rum, hvor der er fare for at kullite samles.
- Arbejd kun ved dagslys eller med en god belys-

ning.

- Vær altid opmærksom på, at du står stabilt ved skråninger.
- Anvend kun maskinen i gangtempo.
- Ved maskiner på hjul: Arbejd på tværs af skråningen, aldrig opad eller ned ad skråningen.
- Vær især forsigtig, når du skifter kørselsretning ved en skråning.
- Vær især forsigtig, når du vender maskinen, eller trækker den til dig.
- Motorens grundindstillinger må ikke ændres, og den må ikke køres i overhastighed.
- Start motoren forsigtigt jvf. producentens oplysninger, og sørg for, at der er en tilstrækkelig afstand mellem dine fødder og værktøjet/værktøjerne.
- Kom aldrig hænder eller fødder i eller under roterende dele.
- Løft eller bær aldrig en maskine med kørende motor.
- Motoren skal slukkes
 - hver gang du forlader maskinen;
 - inden du tanker op;
 - når motoren har efterløb, skal spjældventilen lukkes.
- Hvis maskinen har en benzinstophane, skal denne lukkes efter brug af maskinen.
- Af sikkerhedsårsager må motoromdrejningstallet ikke overstige det omdrejningstal, der står anført på mærkepladen.
- Motoren skal startes forsigtigt og jvf. betjeningsvejledningen. Når motoren kører, må du under ingen omstændigheder komme i kontakt med de roterende dele.

Vedligeholdelse og opbevaring:

- Vær altid opmærksom på, at alle motrikker, bolte og skruer er spændt fast, så maskinen befinder sig i sikker driftstilstand;
- Opbevar aldrig maskinen med benzin i tanken i en bygning, hvor der er mulighed for at benzindampe kommer i kontakt med åben ild eller gnister, eller hvor de kan antændes;
- Nedkøl motoren, inden du opbevarer maskinen i et lukket rum;
- For at forhindre brandfare skal motoren og udstødningen holdes fri for plantemateriale eller fedtstof (olie), der slipper ud;
- Af sikkerhedsårsager skal slidte eller beskadigede dele erstattes;
- Hvis tanken skal tømmes, skal dette ske uden-dørs.

DK**2. Beskrivelse af maskinen (fig. 1, 1b)**

- 1 Driftsaggregat komplet
- 2 Håndtagskonsol
- 3 Styrebøjle - Koblingshåndtag
- 4 Styrebøjle - Startgreb
- 5 Dybdestop
- 6 Sikringssplitt

3. Forklaring symboler

1. Pas på! Roterende værktøj!
2. Vigtigt! Læs betjeningsvejledningen!

4. Tekniske data

Motor	4-takt
Motorydeevne	3 kW / 4,1 PS
Arbejdsbredde	36 cm
Hakkekniv sæt/Ø	2 sæt h+v / 26 cm
Fremløb	1
Startsystem	Reverserstartsystem
Brændstof	Normalbenzin blyfri
Motorolie	ca. 0,6 l

5. Montering af motorhakken

- Fastgør håndtagskonsollen (2) ifølge (fig. 3). Herved føres kontrollkablet (B) til koblingen ud på bagsiden af konsollen (fig. 4). Håndtagskonsollen (fig. 9) kan højdejusteres ved skruerne (A).
- For at få mere stabilitet stikkes dybdestoppet (5) ind med det samme og sikres med sikringssplitt (6) (fig. 11).
- Kontrollkablet (B) hænges ind i det øverste borehul ved håndtagsgrebet (I) (fig. 7).
- Sekskantmøtrikken (G) skrues af kontrollkablets indstillingsskrue, og justerskruen stikkes ind i føringsfligen (H) og fastskrues med sekskantmøtrikken (G) (fig. 8). Justerskruen bør være i gevindets bageste område, indtil maks. i midten. Når nu koblingshåndtaget (I) trykkes helt ned, mens motoren kører, skal hakkeknivene rotere. Hvis hakkeknivene ikke roterer rigtigt, betyder det, at motorpåsætningen ikke spændes hårdt nok på kileremmen. Drej justerskruen (X) længere ud i pilens retning (fig. 8); det sørger for mere spænding på kileremmen.
- Føret til kontrollkablet fra gashåndtaget fastgøres på styrebøjlen (4) med de to plastikclips, fig. 5.

6. Ibrugtagning

- Af transportmæssige årsager leveres maskinen uden benzin og motorolie.
- Først påfyldes olie. Drej oliepipinden (J) ud af oliepåfyldningsstudsden, og påfyld motorolie 10W40 (ca. 0,6 l), op til oliepipindens "max"-mærkning (J) (fig. 12).
- Benzin „Normal blyfri“ påfyldes benzintanken.
- Dybdestop (5) indstilles til den rigtige højde og sikres med splitt (fig. 11).
- Transporthjulet vippes opad og kommer i indgreb med fjederen. (fig. 10).
- Benzinhane (F) stilles på „ON“, (fig. 6).
- Startgrebet stilles på position -a-, (fig. 13).
- Start-tovtrækket trækkes let indtil modstanden, så trækkes det kraftigt igennem. Hvis motoren ikke starter med det samme, gentages startproceduren.
- Startgreb position -b- = tomgang
- Startgreb position -c- = motorstop
- Alt efter kropshøjde kan den komplette håndtagskonsol justeres opad. Dertil løsnes skruerne -A- fig. 9, konsollen justeres, og skruerne strammes igen.
- Når du arbejder, trykkes startgrebet længere i retning -a- alt efter bundbelastning.
- For at starte hakkeknivene, holdes koblingshåndtaget (I) ned, (fig. 7). Når man slipper koblingshåndtaget, standser hakkeknivene.

7. Vedligeholdelse

- Anvend udelukkende originale reservedele.
- Olie og benzin skal bortskaffes ifølge miljøforskrifterne!
- Udskiftningstændrør: f.eks.: Bosch WR 7DC eller Denso W16EPR-U

8. Bestilling af reservedele:

Ved bestilling af reservedele skal følgende oplyses:

- Maskintype
- Maskinens varenummer
- Maskinens ident-nummer
- Nummeret på den ønskede reservedel (fremgår af reservedelslisten)

Aktuelle priser og øvrige oplysninger finder du på internetadressen www.isc-gmbh.info

1. Bezpečnostní pokyny

Všeobecné pokyny:

- Přečtěte si pečlivě návod k použití. Seznamte se se všemi ovládacími díly a správným použitím přístroje.
- Nikdy nedovolte stroj používat dětem nebo jiným osobám, které návod k použití neznají. Místní předpisy mohou stanovit minimální stáří uživatele.
- Nikdy nepracujte, pokud jsou v blízkosti osoby, obzvláště děti, nebo zvířata.
- Pamatujte na to, že obsluhující osoba nebo uživatel jsou zodpovědní za nehody s jinými osobami nebo za škody na jejich majetku.

Přípravná opatření:

- Během práce nosit vždy pevnou obuv a dlouhé kalhoty. Nepoužívejte přístroj bosí nebo v lehkých sandálech.
- Kompletně přezkoumte oblast, kde bude přístroj použit a odstraňte všechny předměty, které by mohly být strojem vymrštny.
- **Varování! - Benzín je vysoce zápalný!**
- Skladujte benzín pouze v nádobách k tomu určených.
- Tankujte pouze na volném prostranství a během plnění nekuřte.
- Benzín naplnit před nastartováním motoru. Pokud motor běží nebo při horkém motoru nesmí být uzavěr nádrže otevřen nebo doplňován benzín.
- Pokud benzín přetekl, nesmí být prováděn žádný pokus o nastartování motoru. Místo toho je třeba stroj odstranit z místa znečištěného benzínem. Je třeba se vyvarovat každého pokusu o zapalování až do té doby, než se všechny benzínové páry vytráti.
- Z bezpečnostních důvodů je třeba benzínovou nádrž a uzavěr nádrže vyměňovat (pravidelně).
- Vyměňte poškozené hrnce tlumiče výfuku.
- Před použitím je třeba vždy optickou kontrolou přezkoumat, zda nejsou nástroje opotřebované nebo poškozené. Aby se zabránilo nevyváženosti, smějí být opotřebované nebo poškozené díly a upevňovací čepy vyměňovány vždy po celých sadách.

Manipulace:

- Motor nesmí běžet v uzavřených prostorách, ve kterých se může shromažďovat nebezpečný oxid uhelnatý.
- Pracujte pouze za denního světla nebo při dob-

rém osvětlení.

- Dbejte vždy na dobrý postoj na svazích.
- Vod'te stroj pouze rychlostí chůze.
- U strojů na kolečkách: pracujte příčně ke svahu, nikdy do kopce nebo z kopce.
- Bud'te obzvláště opatrní, když měníte směr jízdy ve svahu.
- Bud'te obzvláště opatrní, když stroj otáčíte nebo táhnete směrem k sobě.
- Neměňte základní nastavení motoru a nepřetáčejte ho.
- Startujte motor opatrně podle pokynů výrobce a dbejte na dostatečnou vzdálenost nohou od nástroje(ů).
- Nikdy nedávejte ruce nebo nohy na nebo pod otáčející se díly.
- Nezvedejte nebo nenoste nikdy stroj s běžícím motorem.
- Motor odstavit.
 - vždy, když stroj opustíte;
 - před doplněním paliva;
 - při dobíhání motoru je třeba zavřít škrticí klapku.
- Pokud stroj disponuje kohoutem na uzavření přítoku benzínu, je třeba ho po práci uzavřít.
- Z bezpečnostních důvodů nesmí počet otáček motoru překročit údaje uvedené na výkonovém štítku.
- Motor startovat opatrně podle pokynů v návodu k použití. Při běžícím motoru se v žádném případě nedotýkat pohybovaných součástí.

Údržba a uložení:

- Vždy dbejte na to, aby byly všechny matice, čepy a šrouby pevně utaženy, aby se přístroj nacházel v bezpečném provozním stavu;
- Nikdy nepřechovávejte přístroj s benzínem v nádrži uvnitř budovy, ve které by mohly páry benzínu přijít do styku s otevřeným ohněm nebo jiskrami nebo se zapálit;
- Nechejte motor ochladit, než přístroj odstavíte v uzavřených prostorách;
- Aby se zabránilo nebezpečí požáru, udržujte motor prostý rostlinného materiálu nebo vytékajícího tuku (oleje);
- Z bezpečnostních důvodů vyměňte opotřebované nebo poškozené díly;
- Pokud je třeba nádrž vyprázdnit, mělo by se to provádět na volném prostranství.

CZ**2. Popis přístroje (obr. 1, 1b)**

- 1 Hnací agregát kompl.
- 2 Konzola řídítek
- 3 Pojezdové madlo - rukojeť spojky
- 4 Pojezdové madlo - startovací páčka
- 5 Hloubkový doraz
- 6 Bezpečnostní závláčka

3. Vysvětlení piktogramů

1. Pozor rotující nástroj!
2. Pozor přečíst návod k použití!

4. Technická data

Motor	4dobý
Výkon motoru	3 kW / 4,1 PS
Pracovní šířka	36 cm
Sada plecích radliček/Δ	2 sada L+P / 26 cm
Chod vpřed	1
Startovací systém	reverzní startovací zařízení
Palivo	benzín normál bezolovnatý
Motorový olej	cca 0,6 l

5. Montáž motorové plečky

- Upevněte podle (obr. 3) konzolu řídítek (2). Bovden (B) pro spojku je přitom vyveden na zadní straně konzoly (obr. 4). Konzola řídítek (obr. 9) může být na šroubech (A) výškově nastavena.
- Z důvodů lepšího držení nasuňte hned hloubkový doraz (5) a zabezpečte ho závláčkou (6) (obr. 11).
- Bovden (B) na páčce rukojeti (I) zavěsit do vrchního otvoru obr. 7.
- Šestihrannou matici (G) sundat ze stavěcího šroubu bovdena a stavěcí šroub nastrčit do vodící patky (H) a pomocí šestihranné matice (G) utáhnout. (obr. 8) Stavěcí šroub (I) by měl být v zadní části závitu, až max. ve středu. Když je nyní při běžícím motoru páčka spojky (I) stisknuta zcela dolů, musí se plecí radličky otáčet. Pokud se plecí radličky neotáčejí správně; což znamená, že nástavec motoru není dostatečně pevně napínán proti klínovému řemenu, může být stavěcí šroub (X) dále vyšroubován ve směru šipky. (obr. 8). Tím je vytvářeno větší napětí na klínový řemen.
- Oběma kabelovými sponami upevněte trubku bovdena od páčky plynu na pojezdovém madle (4), Obr. 5.

6. Uvedení do provozu

- Z dopravních důvodů je přístroj dodáván bez benzínu a bez motorového oleje.
- Nejprve naplnit olej. Vyšroubujte měrku oleje (J) z hrdla na plnění oleje a nalijte motorový olej 10W40 (cca 0,6 l), až k označení max. na měrce oleje (J) (obr. 12).
- Do nádrže naplnit benzín "Normál bezolovnatý".
- Hloubkový doraz (5) nastavit na správnou výšku a zajistit závláčkou (obr. 11).
- Transportní kolečko vykývnout směrem nahoru a pomocí pružiny nechat zaskočit. (obr. 10).
- Benzinový kohout (F) nastavit na ON., (obr. 6).
- Startovací páčku dát do polohy -a-, (obr. 13).
- Lehce, až po odpor, zatáhnout za startovací lanko, poté zatáhnout silně. Pokud motor hned neběží, start zopakovat.
- Startovací páčka poloha -b- = chod naprázdno
- Startovací páčka poloha -c- = zastavení motoru
- Podle tělesné velikosti můžete kompletní konzolu řídítek posunout směrem nahoru. K tomu povolít šrouby -A- obr. 9, konzolu nastavit a šrouby opět utáhnout.
- K práci tisknout startovací páčku podle zatížení pudy dále ve směru -a-.
- Aby byly uvedeny do provozu plecí radličky, jednoduše držet dolů stisknuté držadlo spojky (I), (obr. 7). Po puštění držadla spojky zůstanou plecí radličky stát.

7. Údržba

- Používejte pouze originální náhradní díly.
- Olej a benzín likvidovat pouze na pro tyto účely určených místech!
- Náhradní zapalovací svíčky:
např.: Bosch WR 7DC nebo Denso W16EPR-U

8. Objednání náhradních dílů

Při objednání náhradních dílů je třeba uvést následující údaje:

- Typ přístroje
- Číslo artiklu přístroje
- Identifikační číslo přístroje
- Číslo požadovaného náhradního dílu (Viz seznam náhradních dílů)

Aktuální ceny a informace naleznete na www.isc-gmbh.info

1. Varnostni napotki

Splošni napotki:

- Skrbno preberite navodila za uporabo. Seznanite se z nastavnimi deli in s pravilno uporabo naprave.
- Nikoli ne dovolite uporabljati stroj otrokom ali drugim osebam, ki ne poznajo navodil za uporabo. Lokalni predpisi lahko določajo najnižjo dovoljeno starost tistih, ki smejo uporabljati stroj.
- Nikoli ne delajte s strojem, če se v bližini nahajajo ljudje, predvsem pa otroci in živali.
- Mislite na to, da je oseba, ki upravlja s strojem, ali uporabnik odgovoren za nezgode z drugimi osebami ali za škodo na njihovem premoženju.

Pripravljalni ukrepi:

- Pri delu je potrebno zmeraj uporabljati čvrsto obutev in imeti oblečene dolge hlače. Nikoli ne delajte s strojem bosi ali v lahkih sandalih.
- Skrbno in v celoti pregledajte teren, na katerem boste uporabljali stroj in odstranite vse predmete, ki bi jih lahko stroj zagrabil in vrgel v stran.
- Opozorilo! Bencin je zelo vnetljiva tekočina!
- Bencin shranjujte samo v ta namen predvidenih posodah.
- Bencin dolivajte samo na prostem in med nalivanjem ne kadite.
- Bencin morate naliti v stroj pred zagonom motorja. V času, ko motor dela ali pa ko je le-ta vroč, ne smete odpirati bencinskega pokrova ali dolivati bencin.
- Če se je pri nalivanju bencin prelil po površini stroja, ne smete poskusiti zagnati motorja, temveč morate najprej bencin odstraniti iz površin. Ne poskušajte zagnati motorja dokler ni izhlapela vsa bencinska para.
- Iz varnostnih razlogov je potrebno (redno) zamenjavati bencinski rezervoar in bencinski pokrov.
- Zamenjajte poškodovane izpušne lonce.
- Pred uporabo morate zmeraj opraviti vizuelno kontrolo, če orodje na stroju ni obrabljeno ali poškodovano. Da ne bi prišlo do neuravnoteženega stanja delov, morate obrabljene ali poškodovane dele in pritrđilne vijake zamenjati samo v kompletu.

Rokovanje s strojem:

- Motor ne sme delati v zaprtem prostoru, v katerem se lahko nabira nevarni ogljikov monoksid.
- Delajte samo pri dnevni svetlobi ali pri dobri

osvetlitvi.

- Zmeraj pazite na dober in varen položaj telesa pri delu s strojem na pobočju.
- Stroj vodite samo s hitrostjo koraka.
- Pri delu s stroji na kolesa: Zmeraj delajte prečno na pobočje in nikoli po pobočju navzgor ali navzdol.
- Bodite posebej previdni, ko spreminjate smer vožnje na pobočju.
- Bodite posebej previdni, ko stroj obračate ali ga vlečete k sebi.
- Ne spreminjajte osnovne nastavitve motorja in ga ne preobremenjujte s previsokim številom vrtljajev.
- Motor zaženite v skladu z navodili proizvajalca in pazite na zadostno razdaljo Vaših nog od orodja.
- Nikoli ne vstavljajte rok ali nog na ali pod vrteče se dele stroja.
- Nikoli ne dvigajte ali prenašajte stroja, ko motor dela.
- Motor ugasnite :
 - ko zapustite stroj;
 - preden dolivate gorivo;
 - pri iztekajočem delovanju motorja zaprite dušilno loputo.
- Če ima stroj pipico za zapiranje dotoka bencina, jo zapirajte po končanem delu.
- Iz varnostnih razlogov ne sme število vrtljajev motorja preokračiti vrednosti, ki je navedena na podatkovni tablici.
- Motor zaženite previdno in v skladu z navodili za uporabo. Ko motor deluje, ne smete v nobenih pogojih priti pod vrteče se dele stroja.

Vzdrževanje in skladiščenje:

- Zmeraj pazite na to, da so vse matice, vijaki in sorniki švrto zategnjeni tako, da se bo stroj zmeraj nahajal v varnem stanju za obratovanje;
- Nikoli ne shranjujte stroja v zgradbi, če se v rezervoarju nahaja še bencin in, če bi lahko prišle uhajajoče bencinske pare v stik z odprtim ognjem ali iskrami;
- Pustite, da se motor ohladi preden stroj odstavite v zaprti prostor;
- Da bi preprečili nevarnost požara, poskrbite, da se na motorju in izpuhu ne bo nahajal rastlinski material ali iztekajoče olje;
- Iz varnostnih razlogov zamenjajte obrabljene ali poškodovane dele;
- Če morate izprazniti rezervoar za gorivo, storite to na prostem.

SLO**2. Opis stroja (Slika 1, 1b)**

- 1 Pogonski agregat kompl.
- 2 Ročajna konzola
- 3 Vozni ročaj – ročaj sklopke
- 4 Vozni ročaj – ročica za start
- 5 Globinski nastavek
- 6 Varnostna razcepka

3. Obrazložitev piktogramov

1. Pozor! Vrteče se orodje!
2. Pozor! Preberi navodila za uporabo!

4. Tehnični podatki

Motor	4-taktni
Moč motorja	3 kW / 4,1 PS
Delovna širina	36 cm
Rezilni nož kompl. Ø	2 kompl. L+R / 26 cm
Prestava za pomik naprej	1
Start sistem	Naprava za reverz. start
Gorivo	normalni bencin neosvinčeni
Motorno olje	ca 0,6 liter

5. Sestavljanje motornega okopalnika

- Po navodilih na sliki 3 pritrđite ročajno konzolo (2). Žica za upravljanje (B) sklopke mora biti speljana ven nad zadnjo stranjo konzole (Slika 4). Ročajno konzolo (Slika 9) je možno višinsko nastaviti na vijakih (A).
- Za boljši položaj vstavite takoj globinski nastavek (5) in ga zavarujte z razcepko (6) (Slika 11).
- Žico (B) na prijemnem ročaju (I) namestite v zgornjo luknjo (Slika 7).
- Odvijte šestrobno matico (G) na vijaku za nastavljanje žice za sklopko in vstavite vijak za nastavljanje v nastavni del (H) in zategnite s šestrobno matico (G) (Slika 8). Nastavni vijak se mora nahajati v zadnjem območju navoja, največ do sredine. Če sedaj pri delujočem motorju pritisnemo ročaj sklopke (I) do konca navzdol, se morajo rezalni noži vrteti. Če se rezalni noži ne vrtijo pravilno, pomeni to, da ni motorni nasadek zadosti čvrsto napet na klinasti jermen in tako lahko nastavljalni vijak (X) še naprej odvijemo ven v smeri puščice (Slika 8). Na ta način se napenja klinasti jermen.
- Z obema kablenskima vezicama pritrđite upravljalno žico ročaja za plin na vozni ročaj (4), (Slika 5).

6. Zagon

- Iz transportnih razlogov je stroj izdobiljen brez bencina in brez olja v motorju.
- Najprej nalijte olje v motor. Odvijte merilno palčko za olje (J) iz nastavka za nalivanje olja in nalijte motorno olje 10W40 (pribl 0,6 litra) do oznabe .max. na oljni merilni palčki (J) (Slika 12).
- Normal neosvinčeni bencin nalijte v bencinsko posodo.
- Globinski nastavek (5) nastavite na pravilno višino in ga zavarujte z razcepko (Slika 11).
- Transportno kolo obrnite navzgor in ga zaskočite z vzmetjo. (Slika 10).
- Bencinsko pipico (F) nastavite na .ON., (Slika 6).
- Ročico za start nastavite na položaj -a-, (Slika 13).
- Žico za start potegnite rahlo, da začutite odpor, potem jo potegnite močno do konca. Če motor ne dela pravilno, ponovite postopek zagona.
- Ročica za start - položaj -b- = prosti tek
- Ročica za start - položaj -c- = zaustavitev motorja
- Glede na velikost telesa upravljalca lahko postavite celotno držajno konzolo navzgor. V ta namen odvijte vijake -A- (Slika 9), nastavite konzolo in ponovno zategnite vijake.
- Pri delu pritisčajte ročico za start v smeri -a- glede na obremenjevanje tal.
- Da bi vključili rezalne nože v obratovanje, enostavno držite ročaj sklopke (I) pritisnjeni navzdol, (Slika 7). Če spustite ročaj sklopke, se rezalni noži zaustavijo.

7. Vzdrževanje

- Uporabljajte samo originalne nadomestne dele.
- Olje in bencin odstranjujte samo na mestih, ki so določena v ta namen!
- Nadomestne vžigalne svečke: n. pr.: Bosch WR 7DC ali Denso W16EPR-U

8. Naročanje nadomestnih delov:

Pri naročanju nadomestnih delov navedite sledeče podatke:

- Tip naprave
- Številka artikla
- Ident. št. naprave
- Številka naročanega nadomestnega dela (Številko dela lahko najdete na seznamu nadomestnih delov)

Aktualne cene in informacije najdete na spletni strani www.isc-gmbh.info

1. Sigurnosne napomene

Opće napomene:

- Pažljivo pročitajte ove upute za rad. Upoznajte se s elementima za upravljanje kao i pravilnom uporabom uređaja.
- Nikad nemojte dopustiti da stroj koriste djeca ili druge osobe koje nisu upoznate s uputama. Najmlađa dob korisnika može se utvrditi putem mjesnih odredaba.
- Nemojte raditi dok se u blizini nalaze osobe, a naročito djeca ili životinje.
- Obratite pažnju na to da je osoba koja upravlja strojem ili korisnik odgovoran za nesreće drugih osoba ili za štete nastale na njihovoj svojini.

Mjere kod pripreme za rad:

- Tijekom rada uvijek morate nositi čvrste cipele i duge hlače. Stroj nikad ne pokrećite bosonogi ili u laganim sandalama.
- Detaljno provjerite terene na kojem će se uređaj koristiti i uklonite sve predmete koje stroj može izbaciti.
- Upozorenje! Benzin je jako zapaljiv!
- Benzin čuvajte samo u za to predviđenim spremnicima.
- Benzin točite samo na otvorenom i ne pušite tijekom punjenja.
- Benzin treba napuniti prije pokretanja motora. Tijekom rada motora ili kad je motor vruć ne smijete otvarati zatvarač spremnika ili puniti spremnik benzinom.
- U slučaju da je prelijevan višak benzina, nemojte pokušavati pokrenuti motor. Umjesto toga obrišite površine oko uređaja natopljene benzinom. Izbjegavajte svaki pokušaj pokretanja sve dok ne ishlape benzinske pare.
- Zbog sigurnosnih razloga morate (redovito) zamijeniti spremnik benzina i čep spremnika.
- Zamijenite oštećene ispušne lonce.
- Prije uporabe vizualnom kontrolom morate provjeriti jesu li alati istrošeni ili oštećeni. Da biste spriječili neuravnoteženost morate istrošene ili oštećene dijelove kao i pričvršne svornjake zamijeniti u kompletima.

Rukovanje:

- Motor ne smije raditi u zatvorenim prostorijama u kojima se može nakupiti opasan ugljični monoksid.
- Radite samo kod danjeg svjetla ili dobre rasvjete.
- Uvijek pripazite na dobar položaj kod rada na

kosinama.

- Uređaj vodite postupno.
- Kod strojeva na kotačima: Radite poprečno na kosinu, nikad nizbrdo ili uzbrdo.
- Naročito budite oprezni kad na kosini mijenjate smjer vožnje.
- Naročito budite oprezni kad okrećete stroj ili ga vučete prema sebi.
- Ne mijenjajte osnovnu podešenost motora niti ne prekoračujte njegov broj okretaja.
- Motor pokrećite oprezno u skladu s proizvođačevim podacima i pripazite na dostatan razmak između nogu i alata.
- Ruke i noge nikad ne stavljajte na ili ispod dijelova koji se okreću.
- Stroj nikad ne podižite niti ga ne nosite kad motor radi.
- Motor treba isključiti
 - uvijek kad odlazite od stroja;
 - prije nego ćete puniti spremnik gorivom;
 - kod zaustavljanja motora treba zatvoriti pri-gušnu zaklopku.
- U slučaju da stroj ima ventil za benzin, nakon rada ga trebate zatvoriti.
- Zbog sigurnosnih razloga ne smije se prekoračiti broj okretaja motora koji je naveden na natpisnoj pločici stroja.
- Motor pokrećite pažljivo i u skladu s uputama za uporabu. Kad motor radi ni u kojem slučaju se ne približavajte pokretnim dijelovima.

Održavanje i skladištenje:

- Uvijek pazite na to da su sve matice, svornjaci i vijci čvrsto pritegnuti tako da stroj bude u sigurnom radnom stanju;
- Uređaj nikad ne držite s napunjenim spremnikom za gorivo u zgradi gdje bi benzinske pare mogle doći u dodir s otvorenim plamenom ili iskrom i pritom se zapalile;
- Ostavite motor da se ohladi prije nego ćete ga odložiti u zatvorenu prostoriju;
- Da biste izbjegli opasnost od požara, iz motora ne smije izlaziti mast (ulje), a ispušni otvor treba biti očišćen od biljnog materijala;
- Zbog sigurnosnih razloga zamijenite istrošene ili oštećene dijelove;
- U slučaju da spremnik za gorivo treba isprazniti, obavite to na otvorenom.

2. Opis uređaja (slika 1, 1b)

- 1 pogonski agregat kompl.
- 2 konzola za pridržavanje
- 3 petlja za upravljanje – ručka spojke
- 4 petlja za upravljanje – poluga pokretača

HR

- 5 graničnik dubine
- 6 sigurnosna rascjepka

3. Tumačenje piktoograma

1. Pažnja – rotirajući alat!
2. Pažnja – pročitajte upute za uporabu!

4. Tehnički podaci

Motor	4-taktni
Snaga motora	3 kW / 4,1 KS
Radna širina	36 cm
Noževi sjekire, komplet / Δ	2 kompleta L+D / 26 cm
Kretanje naprijed	1
Sustav pokretanja	reverzivna naprava za pokretanje
Govivo	normalni bezolovni benzin
Motorno ulje	oko 0,6 l

5. Montaža motorne sjekire

- Pričvrstite prema slici 3 konzolu za pridržavanje (2). Pritom se sađa (B) za spojku provodi gore na stražnjoj strani konzole (slika 4). Visina konzole za pridržavanje (slika 9) može se podešavati vijcima (A).
- Za bolje uporište odmah umetnite graničnik dubine (5) i osigurajte ga rascjepkom (6) (slika 11).
- Sađu (B) na poluzi ručke (I) zakvačite u gornji provrt (slika 7).
- Odvrnite šesterokutnu maticu (G) od vijka za podešavanje sađe i utaknite vijak u držak vodilice (H), te ga pritegnite šesterokutnom maticom (G) (Slika 8). Vijak za podešavanje treba uvijek biti na stražnjem dijelu navoja do, maksimalno, u sredini. Ako sad, kad motor radi, potisnete polugu spojke (I) potpuno prema dolje, moraju se okretati noževi sjekire. Ako se noževi sjekire ne okreću pravilno znači da motor nije dovoljno zategnut na klinastom remenu tako da se vijak za podešavanje (X) može dalje odvinuti u smjeru strelice (Slika 8). Na taj način se klinasti remen napinje jače.
- Pomoću obje spojnice kablova pričvrstite cijev sađe poluge za gas na petlju za upravljanje (4), (Slika 5).

6. Puštanje motora u rad

- Zbog transportnih razloga uređaj se isporučuje bez benzina i nije napunjen uljem.
- Prvo napunite ulje. Odvrnite šipku za mjerenje

ulja (J) s nastavka za punjenje i napunite motor uljem 10W40 (oko 0,6 l), do oznake maks. na mjernoj šipci (J) (Slika 12).

- Spremnik napunite normal bezolovnim benzinom.
- Podesite graničnik dubine (5) na točnu visinu i osigurajte ga rascjepkom (Slika 11).
- Transportni kotač zakrenite prema gore i fiksirajte ga oprugom (Slika 10).
- Ventil za benzin (F) postavite na „ON“, (Slika 6).
- Polugu pokretača (F) stavite u položaj -a- (Slika 13).
- Sađu za pokretanje lagano povucite dok ne osjetite otpor, a zatim je snažno povucite. Ako motor odmah ne proradi, ponovite postupak.
- Poluga za pokretanje u položaju -b- = prazni hod
- Poluga za pokretanje u položaju -c- = zaustavljanje motora
- Prema tjelesnoj visini možete kompletnu konzolu za pridržavanje podesiti prema gore. U tu svrhu otpustite vijke -a- (Slika 9), podesite konzolu i ponovno pritegnite vijke.
- Za rad potisnite polugu za pokretanje dalje u smjeru -A-, ovisno o otporu tla.
- Da biste noževe sjekire stavili u pogon, ručku spojke (I) jednostavno držite pritisnutom dolje, (Slika 7). Nakon što je pustite, noževi se zaustavljaju.

7. Održavanje

- Koristite samo originalne zamjenske dijelove.
- Ulje i benzin zbrinjavajte na za to predviđenim mjestima!
- Zamjenske svječice: npr.: Bosch WR 7DC ili Denso W16EPR-U

8. Narudžba zamjenskih dijelova:

Kod narudžbe zamjenskih dijelova potrebno je navesti sljedeće podatke:

- Tip uređaja
- Broj artikla uređaja
- Identifikacijski broj uređaja
- Broj potrebnog zamjenskog dijela (Molimo da pronađete u popisu zamjenskih dijelova)

Aktualne cijene i informacije potražite na web-adresi www.isc-gmbh.info

1. Güvenlik Uyarıları

Genel Uyarılar:

- Kullanma Talimatını dikkatlice okuyun. Makinenin ayar elemanları ve doğru kullanımı hakkında bilgi edinin.
- Kullanma talimatını okumamış kişilerin veya çocukların makine ile çalışmasına kesinlikle izin vermeyin. Yerel yönetmelikler makineyi kullanacak kişinin asgari yaşını belirleyebilir.
- Çalışma alanınızın yakınında insanlar, özellikle çocuklar veya hayvanlar olduğunda kesinlikle çalışmaya devam etmeyin.
- Makine operatörü veya kullanıcısının, can veya mal kaybına yol açabilecek iş kazalarından sorumlu olduğunu daima göz önünde bulundurun.

Çalışma esnasında alınacak önlemler:

- Çalışma esnasında daima sağlam ayakkabı ve uzun pantolon giyin. Makine ile çıplak ayaklı veya sandalet giyerek çalışmayın.
- Makine ile çalışılacak araziyi tam olarak kontrol edin ve makine tarafından etrafa fırlatabilecek cisimlerin tümünü temizleyin.
- **Uyarı!** Benzin yüksek derecede yanıcı bir maddedir!
- Benzini sadece uygun ve saklama için öngörül-müş bidonlar içinde depolayın.
- Yakıt dolumunu sadece açık havada yapın ve dolum esnasında sigara içmeyin.
- Benzin motor çalıştırılmadan önce doldurula-caktır. Motor çalışırken veya motor kızgın durumdakten depo kapağının açılması veya benzin takviye edilmesi yasaktır.
- Benzin doldurma işleminde motor üzerine ben-zin döküldüğünde motorun çalıştırılması yasaktır. Bu durumda taşan veya dökülen ben-zin temizlenecektir. Benzin buharları tamamen yok oluncaya kadar motor çalıştırılmayacaktır.
- Çalışma emniyeti açısından benzin deposu ve benzin kapağı (düzenli aralıklar) ile değiştirile-cektir
- Hasarlı egzost susturucusunu değiştirin.
- Makine ile çalışmaya başlamadan önce takımların hasarlı veya aşınıp aşınmadığını gözle kontrol edin. Balans bozukluğunun önlen-mesi için hasarlı veya aşınmış parçalar daima set halinde değiştirilecektir.

Kullanım:

- Motorun, tehlikeli karbonmonoksit gazının toplanabileceği kapalı mekanlarda çalıştırılması yasaktır

- Makine ile sadece gün ışığında veya iyi aydınlatılmış ortamlarda çalışın.
- Eğimli arazilerde çalışırken daima emniyetli dur-maya dikkat edin.
- Makineyi çok ağır hızda hareket ettirin.
- Tekerlekli makinelerde: Daima eğimli arazinin enine doğru çalışın kesinlikle eğimin aşağısına veya yukarısına doğru çalışmayın.
- Eğimli arazide çalışırken dönüşlerde çok dikkatli olun.
- Makineyi döndürürken veya kendinize doğru çekerken çok dikkatli olun.
- Motorun temel ayarını değiştirmeyin veya aşırı devirli çalışmayın.
- Motoru dikkatlice üretici firmanın talimatları doğrultusunda çalıştırın ve ayaklar ile takım ve aparatlar arasındaki mesafeye çok dikkat edin.
- Ellerinizi veya ayaklarınızı kesinlikle dönmekte olan parçaların altına sokmayın.
- Motoru çalışan makineyi kesinlikle yukarı kaldırmayın veya elde taşımayın.
- Motor aşağıdaki durumlarda durdurulacaktır:
 - makineyi her terk edişinizde;
 - benzin dolumu yapmadan önce;
 - motor kapatıldıktan sonra çalışmaya devam ettiğinde kısma keleşini kapatın.
- Makinede benzin kapatma vanası bulunduğuunda çalışma sonunda bu vanayı kapatın.
- Çalışma emniyeti açısından motor devri, tip eti-keti üzerinde belirtilen değerin üzerine çıkma-malıdır.
- Motoru dikkatlice ve kullanma talimatında açıklandığı şekilde çalıştırın. Motor çalışırken kesinlikle hareket eden parçaların yakınına gel-meyin.

Bakım ve depolama:

- Makinenin güvenli bir işletme durumunda olmasını sağlamak için somun, saplama ve civataların daima sıkı durumda olmasını kontrol edin;
- Makineyi kesinlikle deposunda benzin dolu ola-rak bina içinde saklamayın. Aksi taktirde benzin buharları açık ateş veya kıvılcım ile temas ederek yangın çıkmasına sebep olabilir;
- Makineyi kapalı mekan içinde depolamadan önce motorun soğumasını bekleyin;
- Yangın tehlikesini önlemek için motor ve egzost üzerinde bitkisel malzeme veya yağ bulunma-masına dikkat edin;
- Çalışma emniyeti açısından aşınmış veya has-arlı parçaları değiştirin;
- Benzin deposu boşaltılacağıında bu işlem açık havada yapılacaktır.

TR**2. Makine açıklaması (Şekil 1, 1b)**

- 1 Tahrik ünitesi kompl.
- 2 Sap konsolu
- 3 Direksiyon kolu - Debriyaj sapı
- 4 Direksiyon kolu - Çalıştırma kolu
- 5 Derinlik dayanak elemanı
- 6 Emniyet kopyiası

3. Etiket açıklaması

1. Dikkat dönen takım!
2. Dikkat Kullanma talimatını okuyunuz!

4. Teknik özellikler

Motor	4 zamanlı
Motor gücü	3 kW / 4,1 PS
Çapa genişliği	36 cm
Çapa bıçak seti/T	2 Set L1R / 26 cm
Şanzıman	1 ileri
Çalıştırma sistemi	Ters start donanımı
Yakıt	Kurşunsuz normal benzin
Motor yağı	yakl. 0,6 ltr.

5. Motorlu çapanın montajı

- Sap konsolunu (2) (Şekil 3) de gösterildiği gibi monte edin. Debriyaj teli (B) konsolun arka tarafında üstten dışarı çıkarılır (Şekil 4). Sap konsolunun yüksekliği (Şekil 9) civatalar (A) ile ayarlanabilir.
- Makinenin daha sağlam durmasını sağlamak için derinlik dayanağını (5) yerine takın ve kopyiya (6) ile emniyet altına alın (Şekil 11).
- Sap kolundaki (I) teli (B) üst deliğin içine takın Şekil 7.
- Somunu (G) tel ayar civatasından çıkarın ve ayar civatasını kılavuz demirine (H) takın ve somun (G) ile bağlayın (Şekil 8). Ayar civatası vida dişinin arka bölümünde max. seviyesine kadar ortada bulunmalıdır. Motor çalışırken debriyaj kolu (I) tam aşağıya bastırıldığında çapa bıçakları dönmelidir. Çapa bıçakları doğru dönmeyince; bu demektir ki motor ünitesi kayışa yeterli gerginlikte gerilmemiştir, bu durumda ayar civatası (X) ok işareti yönünde döndürülerek dışarı çıkarılacaktır (Şekil 8). Böylece kayış gerginliği daha da artırılır.
- İki adet kablo bağlama plastiği ile gaz kolu telini direksiyon koluna (4) sabitleyin Şekil 5.

6. Çalıştırma

- Transport sebeplerinden dolayı makine, benzin

ve motor yağı dolumu yapılmadan sevk edilmiştir.

- Önce motor yağını doldurun. Yağ çubuğunu (J) yağ dolum deliğinden çıkarın ve 10W40 tip motor yağını (yakl. 0,6 ltr.) yağ çubuğunun (J) max. seviyesine kadar doldurun (Şekil 12).
- Benzin. Depoya kurşunsuz benzin doldurun.
- Derinlik dayanağını (5) doğru yüksekliğe ayarlayın ve kopyiya takarak emniyet altına alın (Şekil 11).
- Transport tekerleğini yukarı çevirin ve yay ile sabitleyin. (Şekil 10).
- Benzin vanasını (F) .ON. pozisyonuna ayarlayın, (Şekil 6).
- Motor çalıştırma (Start) kolunu -a- pozisyonuna ayarlayın, (Şekil 13).
- Start telini direnç hissedilinceye kadar hafifçe çekin, sonra kuvvetlice çekin. Motor ilk çalıştırma denemesinde hemen çalışmadığında çalıştırma işlemini tekrarlayın.
- Motor çalıştırma (Start) kolu pozisyonu -b- = Rölanti
- Motor çalıştırma (Start) kolu pozisyonu -c- = Motorstop
- Vücut boyunuza bağlı olarak sap konsolunu komple olarak yukarı ayarlayabilirsiniz. Bu işlem için civataları -A- Şekil 9 gevşetin, konsolu ayarlayın ve civataları tekrar sıkın.
- Çalışma işleminde Start kolunu tel yüküne bağlı olarak -a- yönüne doğru bastırmaya devam edin.
- Çapa bıçaklarını çalıştırmak için debriyaj kolunu (I) basit şekilde aşağıya bastırın ve bu pozisyonda basılı tutun, (Şekil 7). Debriyaj kolu bırakıldığında çapa bıçakları durur.

7. Bakım

- Sadece orijinal yedek parça kullanın.
- Yağ ve benzin maddelerini sadece öngörülmiş yerlerde artırm!
- Yedek bujiler: örneğin: Bosch WR 7DC veya Denso W16EPR-U

14. Yedek parça siparişi

Yedek parça siparişinde aşağıda açıklanan bilgiler verilecektir:

- Cihaz tipi
- Cihazın parça numarası
- Cihazın kod numarası
- Ystenilen yedek parçanın yedek parça numarası (Lütfen numarayı yedek parça listesinden alın)

Güncel fiyatlar ve bilgiler internette www.isc-gmbh.info sayfasında görülebilir.

1. Avvertenze di sicurezza

Avvertenze generali

- Leggete attentamente le istruzioni per l'uso. Informatevi bene sugli elementi di regolazione e sul giusto uso dell'attrezzo.
- Non permettete mai di usare l'attrezzo a bambini o ad altre persone che non conoscono le istruzioni per l'uso. L'età minima dell'utilizzatore può essere definita da norme locali.
- Non lavorate mai se nelle vicinanze ci sono persone, in particolare bambini, o animali.
- Tenete presente che la persona che sta usando l'apparecchio o l'utilizzatore è responsabile dei danni alle persone o alle cose di proprietà di terzi.

Operazioni preliminari

- Mentre si lavora si devono portare sempre scarpe chiuse e pesanti e pantaloni lunghi. Non utilizzate l'apparecchio a piedi scalzi o con sandali leggeri.
- Controllate tutto il terreno sul quale viene impiegato l'attrezzo e togliete tutti gli oggetti che possono venire scagliati via dall'attrezzo.
- **Avvertimento!** - La benzina è altamente infiammabile!
- Conservate la benzina solo negli appositi contenitori.
- Riempite il serbatoio solo all'aperto e non fumate durante questa operazione.
- Riempite il serbatoio di benzina prima di accendere il motore. Non aprite il tappo del serbatoio, né mettete benzina quando il motore è acceso o caldo.
- Se la benzina trabocca non provate assolutamente ad accendere il motore. Allontanate invece l'attrezzo dalla superficie sporca di benzina. Evitate qualsiasi tentativo di accendere il motore fino a che i vapori della benzina non si siano dileguati.
- Per motivi di sicurezza il serbatoio della benzina e il tappo del serbatoio sono da sostituire (regolarmente)
- Sostituite i tubi di scappamento danneggiati.
- Ogni volta prima dell'uso si deve sempre verificare con un controllo visivo che gli utensili non siano consumati o danneggiati. Per evitare uno sbilanciamento i pezzi e i bulloni di bloccaggio consumati o danneggiati vanno sostituiti solo in set.

Maneggiamento

- Non lasciate il motore acceso in luoghi chiusi dove si possono formare pericolose concentrazioni di anidride carbonica
- Lavorate soltanto alla luce del giorno o con una buona illuminazione.

- Sui pendii assicuratevi sempre di essere in posizione sicura.
- Muovete l'attrezzo solo a passo d'uomo.
- Nel caso di apparecchi su ruote: Su un pendio lavorate in senso trasversale rispetto al pendio stesso, non verso l'alto o verso il basso.
- Prestate particolare attenzione quando cambiate direzione su un pendio.
- Siate particolarmente attenti quando girate l'apparecchio o lo tirate verso di voi.
- Non modificate l'impostazione base del motore o non fatelo andare fuori giri.
- Avviate il motore con cautela secondo le istruzioni del costruttore e mantenete sempre una distanza sufficiente tra i piedi e l'attrezzo (gli attrezzi).
- Non mettete mai le mani o i piedi vicino o sotto le parti rotanti.
- Non sollevate o trasportate mai un apparecchio con il motore acceso.
- Il motore deve essere spento.
 - sempre quando lasciate l'attrezzo;
 - prima di mettere benzina;
 - in caso di movimento per forza di inerzia del motore bisogna chiudere la valvola a farfalla.
- L'eventuale rubinetto di chiusura della benzina dell'attrezzo deve venir chiuso al termine del lavoro.
- Per motivi di sicurezza il numero dei giri del motore non deve superare i valori indicati sulla targhetta di identificazione.
- Avviate il motore con cautela e secondo le istruzioni per l'uso. Non toccate in nessun caso le parti in movimento con il motore acceso.

Manutenzione e magazzino

- Fate sempre attenzione che tutti i dadi, i bulloni e le viti siano serrati bene in modo che l'attrezzo si trovi in uno stato d'esercizio sicuro.
- Non tenete mai l'utensile con benzina nel serbatoio all'interno di un edificio dove i vapori della benzina possano venire a contatto con fiamme libere o scintille e incendiarsi.
- Lasciate raffreddare il motore prima di riporre l'utensile in un luogo chiuso.
- Per evitare il pericolo d'incendio tenete il motore e lo scappamento liberi da materiale vegetale o grasso (olio) in fuoriuscita.
- Per motivi di sicurezza è necessario sostituire i pezzi consumati o danneggiati.
- In caso fosse necessario svuotare il serbatoio, l'operazione va compiuta all'aria aperta.

2. Descrizione dell'apparecchio (Fig. 1, 1b)

- 1 Gruppo motore completo
- 2 Sostegno delle impugnature



- 3 Manubrio di guida - impugnatura con frizione
- 4 Manubrio di guida - leva di accensione
- 5 Asta di profondità
- 6 Copiglia di sicurezza

3. Spiegazione dei pittogrammi

1. Attenzione utensile rotante!
2. Attenzione leggere le istruzioni per l'uso!

4. Caratteristiche tecniche

Motore	a 4 tempi
Potenza del motore	3 kW / 4,1 PS
Larghezza di lavoro	36 cm
Set lame della zappa/Ø	2 set S+D / 26 cm
Marcia in avanti	1
Sistema di avvio	Dispositivo di avvio a strappo
Carburante	Benzina normale senza piombo
Olio del motore	ca 0,6 ltr

5. Montaggio della zappa a motore

- Avvitare il sostegno delle impugnature (2) secondo (figura 3). Nel fare questo il cavo flessibile (B) per la frizione viene fatto uscire dal retro del sostegno (figura 4). L'altezza del sostegno delle impugnature (figura 9) può venire regolata con le viti (A).
- Per una migliore stabilità inserire subito l'asta di profondità (5) e fissatela con la copiglia (6) (figura 11).
- Agganciate il cavo flessibile (B) sulla leva dell'impugnatura (I) nel foro superiore (figura 7).
- Svitare il dado a testa esagonale (G) dalla vite di regolazione del cavo flessibile, inserire la vite di regolazione nelle guide (H) e avvitate con il dado a testa esagonale (G). (Figura 8) La vite di regolazione dovrebbe trovarsi nella parte posteriore del filetto, max. fino al centro. Se adesso la leva della frizione (I) viene premuta totalmente verso il basso mentre il motore è acceso, le lame della zappa si devono muovere. Se le lame della zappa non girano correttamente, ciò significa che il gruppo del motore non viene premuto sufficientemente contro la cinghia trapezoidale e la vite di regolazione (X) può venire svitata di più in direzione della freccia. (figura 8). In questo modo si esercita una tensione maggiore sulla cinghia trapezoidale.
- Con i due serracavi fissate il tubo flessibile di trazione della leva del gas sul manubrio (4), (figura 5).

6. Messa in esercizio

- Per motivi di trasporto l'apparecchio viene fornito senza benzina e senza olio del motore.

- Prima riempite di olio. Estraete l'astina dell'olio (J) dal bocchettone di riempimento dell'olio e riempite di olio 10W40 (ca. 0,6 ltr) fino alla marcatura .max. dell'astina dell'olio (J) (figura 12).
- Riempite il serbatoio di benzina normale senza piombo.
- Regolate l'asta di profondità (5) alla giusta altezza e assicuratela con la copiglia (figura 11).
- Ribaltate verso l'alto la ruota d'avanzamento e bloccatela con la molla. (figura 10).
- Posizionate il rubinetto della benzina (F) su .ON. (figura 6).
- Mettete la leva dell'accensione nella posizione -a-, (figura 13).
- Tirate leggermente il cavo flessibile di avvio fino a che questo opponga resistenza, poi tiratelo con forza. Se il motore non si avvia subito, ripetete il processo di avviamento.
- Leva di accensione in posizione -b- = folle
- Leva di accensione in posizione -c- = arresto del motore
- A seconda dell'altezza dell'utilizzatore potete spostare verso l'alto il sostegno completo delle impugnature. A questo scopo allentate le viti -A- (figura 9), regolate il sostegno e serrate di nuovo le viti.
- Per lavorare spingete ulteriormente la leva di accensione in direzione -a- a seconda della compattezza del terreno.
- Per mettere in funzione le lame della zappa tenete semplicemente l'impugnatura della frizione (I) premuta verso il basso (figura 7). Lasciando l'impugnatura della frizione le lame della zappa si fermano.

7. Manutenzione

- Usate solamente pezzi di ricambio originali.
- Smaltite l'olio e la benzina solamente nei luoghi previsti!
- Candele di ricambio:
per es. Bosch WR 7DC o Denso W16EPR-U

8. Ordinazione dei pezzi di ricambio

In caso di ordinazione di pezzi di ricambio è necessario indicare quanto segue:

- tipo di apparecchio
- numero di articolo dell'apparecchio
- numero di identificazione dell'apparecchio
- numero del pezzo di ricambio richiesto (riportato nella lista dei pezzi di ricambio)

Per i prezzi e le informazioni attuali si veda www.isc-gmbh.info

ISC GmbH
 Eschenstraße 6
 D-94405 Landau/Isar

Konformitätserklärung



- | | |
|--|---|
| <p>(D) erklärt folgende Konformität gemäß EU-Richtlinie und Normen für Artikel
 (GB) declares conformity with the EU Directive and standards marked below for the article
 (F) déclare la conformité suivante selon la directive CE et les normes concernant l'article
 (NL) verklaart de volgende conformiteit in overeenstemming met de EU-richtlijn en normen voor het artikel
 (E) declara la siguiente conformidad a tenor de la directiva y normas de la UE para el artículo
 (P) declara a seguinte conformidade de acordo com a directiva CE e normas para o artigo
 (S) förklarar följande överensstämmelse enl. EU-direktiv och standarder för artikeln
 (FIN) ilmoittaa seuraavaa Euroopan unionin direktiivien ja normien mukaista yhdenmukaisuutta tuotteelle
 (DK) erklærer herved følgende samsvar med EU-direktiv og standarder for artikkel
 (BUL) заявяват о съответстви на товара с следуюцим директивам и нормам EC
 (HR) izjavljuje sljedeću uskladenost s odredbama i normama EU za artikl.
 (RO) declară următoarea conformitate cu linia directoare CE și normele valabile pentru articolul.</p> | <p>(TR) ürün ile ilgili olarak AB Yönetmelikleri ve Normları gereğince aşağıdaki uygunluk açikla masini sunar.
 (GR) δηλώνει την ακόλουθη συμφωνία σύμφωνα με την Οδηγία ΕΕ και τα πρότυπα για το προϊόν
 (I) dichiara la seguente conformità secondo la direttiva UE e le norme per l'articolo
 (SK) atesterer følgende overensstemmelse i henhold til EU-direktiv og standarder for produkt
 (CZ) prohlašuje následující shodu podle směrnice EU a norem pro výrobek.
 (H) a következő konformitást jelenti ki a termékek-re vonatkozó EU-irányvonalak és normák szerint
 (SLO) pojasnjuje sledečo skladnost po smernici EU in normah za artikel.
 (PL) deklaruje zgodność wymienionego poniżej artykułu z następującymi normami na podstawie dyrektywy WE.
 (SK) vydváa nasledujúce prehlásenie o zhode podľa smernice EÚ a noriem pre výrobok.
 (BG) декларира следното съответствие съгласно директивите и нормите на ЕС за продукта.
 (UKR) заявляє про відповідність згідно з Директивою ЄС та стандартами, чинними для даного товару</p> |
|--|---|

Benzin-Motorhacke HMM 41

- | | |
|---|--|
| <input checked="" type="checkbox"/> 98/37/EG | <input type="checkbox"/> 87/404/EWG |
| <input type="checkbox"/> 73/23/EWG_93/68/EEC | <input type="checkbox"/> R&TTED 1999/5/EG |
| <input type="checkbox"/> 97/23/EG | <input type="checkbox"/> 2000/14/EG: |
| <input type="checkbox"/> 89/336/EWG_93/68/EEC | <input type="checkbox"/> 95/54/EG: |
| <input type="checkbox"/> 90/396/EWG | <input checked="" type="checkbox"/> 97/68/EG: e1*97/68SN3-IA*2002/88*0292*00 |
| <input type="checkbox"/> 89/686/EWG | |

EN 709/A1; EN 55012; EN 61000-6-1

Landau/Isar, den 13.04.2005

Wechsungartner
 Leiter QS Konzern

Wimmer
 Techn. Supervisor

Art.-Nr.: 34.302.42 I.-Nr.: 01035 Archivierung: 3430240-34-4155050-M
 Subject to change without notice

WARRANTY CERTIFICATE

The product described in these instructions comes with a 5 year warranty covering defects. This 5-year warranty period begins with the passing of risk or when the customer receives the product.

For warranty claims to be accepted, the product has to receive the correct maintenance and be put to the proper use as described in the operating instructions.

Your statutory rights of warranty are naturally unaffected during these 5 years.

This warranty applies in Germany, or in the respective country of the manufacturer's main regional sales partner, as a supplement to local regulations. Please note the details for contacting the customer service center responsible for your region or the service address listed below.

GARANTIE

Nous fournissons une garantie de 5 ans pour l'appareil décrit dans le mode d'emploi, en cas de vice de notre produit. Le délai de 5 ans commence avec la transmission du risque ou la prise en charge de l'appareil par le client.

La condition de base pour le faire valoir de la garantie est un entretien en bonne et due forme, conformément au mode d'emploi, tout comme une utilisation de notre appareil selon l'application prévue.

Vous conservez bien entendu les droits de garantie légaux pendant ces 5 ans.

La garantie est valable pour l'ensemble de la République Fédérale d'Allemagne ou des pays respectifs du partenaire commercial principal en complément des prescriptions légales locales. Veuillez noter l'interlocuteur du service après-vente compétent pour votre région ou l'adresse mentionnée ci-dessous.

CERTIFICADO DE GARANTIA

Otroducimos 5 años de garantía sobre el aparato referido en el manual, en el caso de que nuestro producto presentara defectos. El plazo de 5 años comienza con la cesión de riesgos o la entrega del aparato al cliente.

Requisito necesario para reclamar la garantía es un mantenimiento correcto de acuerdo con el manual de instrucciones, así como el uso adecuado de nuestro aparato.

Naturalmente prevalecen los derechos de garantía concedidos por la ley dentro del plazo mencionado de 5 años.

Esta garantía es válida para el ámbito de la República Federal de Alemania o de los respectivos países del distribuidor principal regional como complemento de las disposiciones legales válidas a nivel local. Le rogamos tenga en cuenta quién es el encargado de su servicio regional de asistencia técnica o diríjase a

GARANTIBEVIS

Vi tillmer 5 års garanti på produkten som beskrivs i bruksanvisningen. Denna garanti gäller om produkten uppvisar brister. 5-års-garantin gäller från och med riskövergången eller när kunden har tagit emot produkten från säljaren.

En förutsättning för att garantin ska kunna tas i anspråk är att produkten har underhållits enligt instruktionerna i bruksanvisningen samt att produkten har använts på ändamålsenligt sätt.

Givetvis gäller fortfarande de lagstadgade rättigheterna till garanti under denna 5-års-period.

Garantin gäller endast för Förbundsrepubliken Tyskland eller i de länder där den regionala centraldistributionspartnern befinner sig som komplettering till de lagstadgade föreskrifter som gäller i resp. land. Kontakta din kontaktperson vid den regionala kundtjänsten eller vänd dig till serviceadressen som anges nedan.

TAKUUTODISTUS

Käyttökäytössä kuvattulle laitteelle myönnetään 5 vuoden takuu alusta valmistamme tuote on puutteellinen. 5 vuoden määräaika alkaa joko vaaransiirtymishetkestä tai siitä hetkestä, jolloin asiakas on ottanut laitteen haltuunsa. Takuuvaateiden edellytyksenä on laitteen käyttöönotossa annettujen määräysten mukainen asiantunteva huolto sekä laitteemme määrätysten mukainen käyttö.

On itsestään selvää, että asiakkaan lakimääräiset takuukorvausoikeudet säilyvät näiden 5 vuoden aikana.

Takuu on voimassa Saksan Liittotasavallan alueella tai kunkin päämyyntiedustajan alueen maissa paikallisesti voimassaolevien lakimääräysten täydennyksenä. Asiakkaan tulee kääntyä takuusoissa alueesta vastuussa olevan asiakas-

GARANTIBEVIS

I tillfälle av att vort produkt skulle vara felbehaftet, yder vi 5 års garanti på det i vejledningens nævnte produkt. Garanti-perioden på 5 år begynder, når risikoen går over på køber, eller når produktet overdrages til kunden.

For at kunne støtte krav på garantien er det en forudsætning, at produktet er blevet ordentligt vedligeholdt i henhold til vejledningens vejledninger, samt at produktet er blevet anvendt korrekt i overensstemmelse med dets formål.

Lovmæssige forbrugerrettigheder er naturligvis stadigvæk gældende inden for garanti-perioden på de 5 år.

Garantien gælder som supplement til lokalt gældende bestemmelser i det land, hvor den regionale hovedforhandler har sit sæde. Vi henviser endvidere til din kontaktperson hos den regionalt ansvarlige kundeservice eller til nedenstående serviceadresse.

CERTIFICATO DI GARANZIA

Per l'apparecchio indicato nelle istruzioni concediamo una garanzia di 5 anni, nel caso il nostro prodotto dovesse risultare difettoso. Questo periodo di 5 anni inizia con il trapasso del rischio o la presa in consegna dell'apparecchio da parte del cliente. Le condizioni per la validità della garanzia sono una corretta manutenzione secondo le istruzioni per l'uso così come un utilizzo appropriato del nostro apparecchio.

Naturalmente in questo periodo di 5 anni continuiamo ad assumerci gli obblighi di responsabilità previsti dalla legge.

La garanzia vale per il territorio della Repubblica Federale Tedesca o dei rispettivi paesi del principale partner di distribuzione di zona a completamento delle norme di legge in vigore sul posto. Rivolgersi all'addetto del servizio assistenza clienti incaricato della rispettiva zona o all'indirizzo di assistenza clienti riportato in basso.

ZÁRUČNÍ LIST

Na přístroj označený v návodu poskytujeme záruku 5 let, pro ten případ, že by byl náš výrobek vadný. Tato 5letá lhůta začíná přechodem rizika nebo převzetím přístroje zákazníkem.

Předpokladem pro uplatňování záruky je řádné držení příslušné podle návodu k obsluze a používání našeho přístroje k určenému účelu.

Samozřejmě Vám během těchto 5 let zůstanou zachována zákonná záruční práva.

Záruka platí na území Spolkové republiky Německo nebo příslušné země regionálního hlavního distribučního partnera jako doplněk lokálně platných zákonných předpisů. V případě potřeby se prosím obraťte na Vašeho kontaktního partnera regionálního příslušného zákaznického servisu nebo na dote uvedenou servisní adresu.

GARANCIJSKI LIST

Za napravo, ki je navedena v navodilih, dajemo 5 leti garancije v primeru, če bi bil naš proizvod pomanjkljiv. 5-letni rok začne teči s prenosom jamstva ali s prevzemom naprave s strani kupca. Predpogoj za uveljavljanje garancije je redno pravilno vzdrževanje v skladu z navodili za uporabo ter namenska predpisana uporaba naše naprave.

Samoumevno je, da v roku teh 5 let ostanejo za Vas v veljavi Vaše zakoni- te pravice glede jamstva za proizvod.

Garancija velja za območje Zvezne Republike Nemčije ali posameznih dežel regionalnega glavnega prodajnega partnerja kot dopolnilo k lokalnim veljavnim zakonskim predpisom. Prosimo, če upoštevate Vašo kontaktno osebo v pristojni servisni službi ali na spodaj navedenem naslovu servisne službe.

GARANCIJSKI LIST

Za uređaj opisan u uputama dajemo 5 godinje jamstva u slučaju eventualnog nedostataka na našem proizvodu. Rok od 5 godinje započinje s prijelazom rizika ili s preuzimanjem uređaja od strane kupca.

Pretpostavka za ostvarivanje prava jamstva je pravilno održavanje u skladu s uputama za uporabu, kao i svrhisodno korištenje našeg uređaja.

Razumljivo je da zadržavate zakonsko pravo jamstva unutar te 5 godinje. Jamstvo važi za područje Savezne Republike Njemačke ili dotičnih zemalja regionalnog glavnog trgovačkog partnera kao dopuna lokalno važećih zakonskih propisa. Molimo Vas da obratite pažnju na Vašu kontaktnu osobu nadležne servisne službe u regiji ili na dolje navedenu adresu servisa.

GARANTI BELGESİ

Kullanma Talimatında açıklanan aletimiz, ürünün kusurlu olmasına karşı 5 yıl garantilidir. 5 Yıllık garanti süresi, teslimat devri veya aletin müşteri tarafından satın alınması ile başlar.

Garanti haklarından faydalanmak için aletin yönetmeliklere uygun şekilde bakımının yapılması, kullanım amacına uygun olarak ve kullanma talimatında belirtilen talimatlar doğrultusunda kullanılması şarttır.

Doğal olarak kanunen görülen garanti haklarından faydalanma bu 5 yıl içinde geçerli olacaktır.

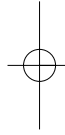
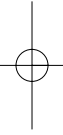
Garanti Federal Almanya sınırları içinde veya geçeri olan yerel kanuni yönetmeliklere ek olarak ilgili ülkelerin ana bölge pazarlama partnerlerinin yönetmelikleri doğrultusunda geçerlidir. Lütfen yerel müşteri hizmetleri bölge temsilcileri veya aşağıda açıklanan servis adreslerini dikkate alınız.

GARANTIEURKUNDE

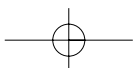
Auf das in der Anleitung bezeichnete Gerät geben wir 5 Jahre Garantie, für den Fall, dass unser Produkt mangelhaft sein sollte. Die 5-Jahres-Frist beginnt mit dem Gefahrenübergang oder der Übernahme des Gerätes durch den Kunden. Voraussetzung für die Geltendmachung der Garantie ist eine ordnungsgemäße Wartung entsprechend der Bedienungsanleitung sowie die bestimmungsgemäße Benutzung unseres Gerätes.

Selbstverständlich bleiben Ihnen die gesetzlichen Gewährleistungsrechte innerhalb dieser 5 Jahre erhalten. Die Garantie gilt für den Bereich der Bundesrepublik Deutschland oder der jeweiligen Länder des regionalen Hauptvertriebspartners als Ergänzung der lokal gültigen gesetzlichen Vorschriften. Bitte beachten Sie Ihren Ansprechpartner des regional zuständigen Kundendienstes oder die unten aufgeführte Serviceadresse.

ISC GmbH · International Service Center
Eschenstraße 6 · D-94405 Landau/Isar (Germany)
Info-Tel. 0180-5 120 509 • Telefax 0180-5 835 830
Service- und Infoserver: <http://www.isc-gmbh.info>



- Ⓢ Technische Änderungen vorbehalten
- Ⓢ Technical changes subject to change
- Ⓢ Sous réserve de modifications
- Ⓢ Salvo modificaciones técnicas
- Ⓢ Förbehåll för tekniska förändringar
- Ⓢ Oikeus teknisiin muutoksiin pidätetään
- Ⓢ Der tages forbehold for tekniske ændringer
- Ⓢ Tekniske endringer forbeholdes
- Ⓢ Con riserva di apportare modifiche tecniche
- Ⓢ Technické změny vyhrazeny
- Ⓢ Tehnične spremembe pridržane.
- Ⓢ Zadržavamo pravo na tehnične izmjene.
- Ⓢ Teknik deęisjilikler olabılır



(D)

Der Nachdruck oder sonstige Vervielfältigung von Dokumentation und Begleitpapieren der Produkte, auch auszugsweise ist nur mit ausdrücklicher Zustimmung der ISC GmbH zulässig.

(GB)

The reprinting or reproduction by any other means, in whole or in part, of documentation and papers accompanying products is permitted only with the express consent of ISC GmbH.

(F)

La réimpression ou une autre reproduction de la documentation et des documents d'accompagnement des produits, même incomplète, n'est autorisée qu'avec l'agrément exprès de l'entreprise ISC GmbH.

(E)

La reimpression o cualquier otra reproducción de documentos e información adjunta a productos, incluida cualquier copia, sólo se permite con la autorización expresa de ISC GmbH.

(I)

La ristampa o l'ulteriore riproduzione, anche parziale, della documentazione o dei documenti d'accompagnamento dei prodotti è consentita solo con l'esplicita autorizzazione da parte della ISC GmbH.

(N) (DK)

Eftertryk eller anden form for mangfoldiggørelse af skriftligt materiale, ledsagepapirer indbefattet, som omhandler produkter, er kun tilladt efter udtrykkelig tilladelse fra ISC GmbH.

(S)

Eftertryck eller annan duplicering av dokumentation och medföljande underlag för produkter, även utdrag, är endast tillåtet med uttryckligt tillstånd från ISC GmbH.

(FIN)

Tuotteiden dokumentaatioiden ja muiden mukaanliitettyjen asiakirjojen vain osittainkin kopiointi tai muunlainen monistaminen on sallittu ainoastaan ISC GmbH:n nimenomaisella luvalla.

(TR)

Ürünlerin dokümantasyonu ve evraklarının kismen olsa dahi kopyalanması veya başka şeklide çoğaltılması, yalnızca ISC GmbH firmasının özel onayı alınmak şartıyla serbesttir.

(CZ)

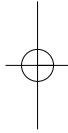
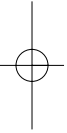
Dotisk nebo jiné rozmnožování dokumentace a průvodních dokumentů výrobků, také pouze výňatků, je přípustné výhradně se souhlasem firmy ISC GmbH.

(SLD)

Ponatis ali druge vrste razmnoževanje dokumentacije in spremljajočih dokumentov proizvodov proizvajalca, tudi v izvlečkih, je dovoljeno samo z izrecnim soglasjem firme ISC GmbH.

(HR)

Naknadno tiskanje ili slična umnožavanje dokumentacije i pratećih papira ovih proizvoda, čak i djelomično kopiranje, moguće je samo uz izričito dopuštenje tvrtke ISC GmbH.



EH 08/2005

