

GR Οδηγία χρήσης  
για χλοοκοπτικό



6

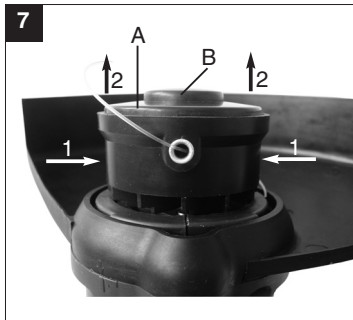
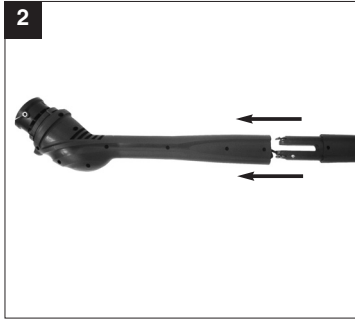


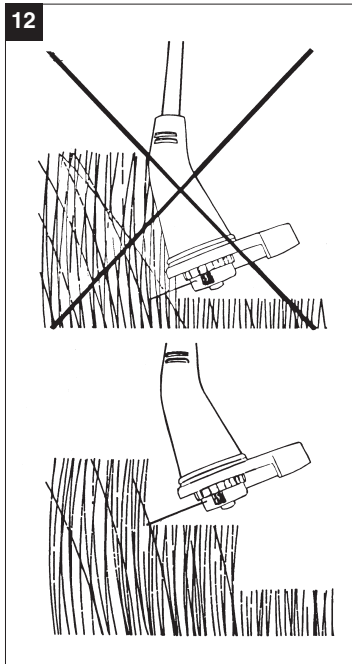
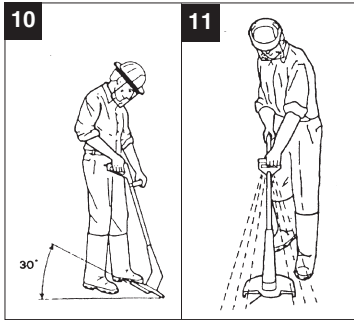
Art.-Nr.: 34.014.20

I.-Nr.: 01016

RT **3525**







Προτού αρχίσετε να εργάζεστε με το θάμνοκοπτικό αυτό, διαβάστε πρώτα προσεκτικά τις ακόλουθες υποδείξεις ασφαλείας και την Οδηγία χρήσης.

Εάν δώσετε τη συσκευή σε άλλο πρόσωπο, παρακαλούμε να του παραδώσετε και αυτή την Οδηγία χρήσης.

### Να φυλάγετε πάντα προσεκτικά αυτή την Οδηγία χρήσης!

#### Συσκευασία:

Η συσκευή βρίσκεται σε συσκευασία προς αποφυγή βλαβών κατά τη μεταφορά. Αυτή η συσκευασία αποτελείται από πρώτες ύλες και μπορεί να επαναχρησιμοποιηθεί ή είναι ανακυκλώσιμη.

## 1. Υποδείξεις ασφαλείας



Διαβάστε πρώτα την Οδηγία λειτουργίας προσεκτικά και προσέξτε τις υποδείξεις που περιέχει. Βάσει της Οδηγίας χρήσης να εξοικειωθείτε με τη συσκευή και με τη σωστή χρήση του καθώς και με τις υποδείξεις ασφαλείας. Φυλάξτε καλά αυτές τις πληροφορίες για να τις έχετε πάντα κοντά σας όταν τις χρειαστείτε.

#### Προσοχή!

**Για λόγους ασφαλείας δεν επιτρέπεται να χρησιμοποιούν το χλοοκοπτικό παιδιά και νέοι κάτω των 16 ετών, καθώς και άτομα που δεν είναι εξοικειωμένα με αυτή την Οδηγία χρήσης.**

- Πριν από κάθε χρήση να διενεργείτε οπτικό έλεγχο της συσκευής. Μη χρησιμοποιείτε τη συσκευή, εάν τα συστήματα ασφαλείας είναι χαλασμένα ή φθαρμένα. Ποτέ μην θέτετε ένα σύστημα ασφαλείας εκτός λειτουργίας.
- Να χρησιμοποιείτε τη συσκευή αποκλειστικά και μόνο για το σκοπό για τον οποίο προορίζεται σύμφωνα με αυτή την Οδηγία χρήσης.
- Είστε υπεύθυνοι για την ασφάλεια στο χώρο εργασίας.
- Να ελέγχετε τα αντικείμενα που θα κόψετε πριν την αρχή της εργασίας. Να απομακρύνετε ενδεχόμενα ξένα αντικείμενα. Κατά τη διάρκεια της εργασίας να προσέχετε ενδεχόμενα ξένα αντικείμενα. Εάν παρ' όλα αυτά συναντήσετε ένα εμπόδιο, να θέσετε τη μηχανή εκτός λειτουργίας και να απομακρύνετε το εμπόδιο.
- Να εργάζεστε μόνο με καλό φωτισμό.
- Κατά την εργασία να προσέχετε να στέκεστε πάντα σταθερά. Προσοχή όταν περπατάτε

προς τα πίσω, κίνδυνος να παραπατήσετε!

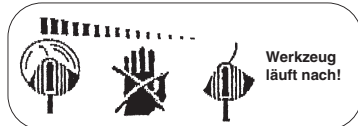
- Μην αφήνετε τη συσκευή ποτέ χωρίς επιτήρηση στη θέση εργασίας. Εάν διακόψετε την εργασία σας, αφήστε τη συσκευή σε ασφαλή χώρο.
- Εάν διακόψετε την εργασία σας για να πάτε σε άλλο χώρο εργασίας, πρέπει οπωσδήποτε να απενεργοποιήσετε τη συσκευή, προτού πάτε στην άλλη θέση εργασίας.
- Ποτέ μη χρησιμοποιείτε τη συσκευή σε βροχή ή σε υγρό περιβάλλον.
- Να προστατεύετε τη συσκευή από υγρασία και βροχή.
- Πριν ενεργοποιήσετε τη συσκευή, σιγουρευθείτε πως το νάλον νήμα δεν ακουμπάει σε πέτρες ή άλλα αντικείμενα..
- Να εργάζεστε πάντα με κατάλληλο ρουχισμό για να αποφύγετε τραυματισμούς του κεφαλιού, των χεριών και των ποδιών. Για το σκοπό αυτό να φοράτε κράνος, προστατευτικά γυαλιά (ή προστατευτικό πρόσωπο), ψηλές μπότες (ή γερά παπούτσια και μακρύ πανταλόνι από ανθεκτικό ύφασμα) και γάντια εργασίας.
- Όταν η συσκευή είναι σε λειτουργία, να την κρατάτε οπωσδήποτε μακριά από το σώμα!
- Μη ανάβετε τη συσκευή εάν είναι αναποδογυρισμένη ή εάν δεν βρίσκεται στη σωστή θέση εργασίας.
- Σβήστε τον κινητήρα και βγάλτε το φιλ από την πρίζα, όταν δεν χρησιμοποιείτε τη συσκευή, όταν την αφήνετε χωρίς επίβλεψη, όταν την ελέγχετε, όταν το καλώδιο τροφοδοσίας είναι ελαττωματικό, όταν αφαιρείτε το πηνίο ή όταν αντικαθίσταται το πηνίο και όταν μεταφέρετε τη συσκευή σε άλλο σημείο.
- Να κρατάτε τη συσκευή μακριά από άλλα άτομα, ειδικά μακριά από παιδιά και από κατοικίδια ζώα. Στο κομμένο γρασίδι μπορεί να βρίσκονται πέτρες και άλλα αντικείμενα.
- Κατά τη διάρκεια της εργασίας να τηρείτε απόσταση τουλάχιστον 5 μέτρων από άλλα άτομα και από ζώα.
- Μη κάβετε πάνω σε σκληρά αντικείμενα. Έτσι αποφεύγετε ενδεχόμενο τραυματισμό σας και την βλάβη της συσκευής.
- Να χρησιμοποιείτε την άκρη την προστατευτική διάταξη για την τήρηση απόστασης από τοίχους, διάφορες επιφάνειες και εύθραυστα αντικείμενα.
- Ποτέ μη χρησιμοποιείτε τη συσκευή χωρίς την προστατευτική διάταξη.

**⚠ ΠΡΟΣΟΧΗ! Η προστατευτική διάταξη είναι ιδιαίτερης σημασίας για την ασφάλειά σας και την ασφάλεια τρίτων, καθώς και για τη σωστή λειτουργία της μηχανής. Εάν δεν τηρηθεί η προδιαγραφή αυτή, όχι μόνο δεν αποκλείονται ενδεχόμενοι κίνδυνοι, αλλά εκπίπτει και η αξίωση εγγύησης.**

**GR**

- Μην προσπαθήσετε ποτέ να σταματήσετε το κοπτικό σύστημα (νάυλον νήμα) με τα χέρια.. Πρέπει πάντα να περιμένετε μέχρι να σταματήσει μόνο του.
  - Μη χρησιμοποιείτε άλλο νήμα από το γνήσιο νάυλον νήμα. Ποτέ να μη χρησιμοποιήσετε μεταλλικά κοπτικά συστήματα.
  - Να είστε πάντα προσεκτικοί όσον αφορά τους τραυματισμούς στο σύστημα που εξυπηρετεί στο κόψιμο του μήκους του νήματος. Αφού τραβήξετε προς τα έξω ένα νέο νήμα, να κρατήστε τη μηχανή πάντα στην κανονική της θέση εργασίας προτού την ενεργοποιήσετε.
  - Προσέξτε να είναι ελεύθερες από ακαθαρσίες οι οπές του αέρα.
  - Μετά από τη χρήση να βγάλετε το φως από την πρίζα και να ελέγξετε τη συσκευή για βλάβες.
  - Μη προσπαθήσετε να κόψετε με τη συσκευή χόρτα που δεν φυτρώνουν στο έδαφος, δηλαδή μην προσπαθήσετε να κόψετε χόρτα που φυτρώνουν σε τοίχους ή σε πέτρες κλπ.
  - Στο πεδίο εργασίας του χλοοκοπτικού ευθύνεται ο χρήστης απέναντι σε τρίτους για ζημιές που προκαλούνται από την χρήση της συσκευής.
  - Όταν η συσκευή είναι ενεργοποιημένη μη διασχίζετε δρόμους ή χαλκόδορους.
  - Εάν δεν χρησιμοποιείτε τη συσκευή, φυλάξτε την σε στεγνό χώρο, μακριά από παιδιά.
  - Να χρησιμοποιείτε τη συσκευή μόνο έτσι όπως περιγράφεται στην Οδηγία χρήσης και να την κρατάτε πάντα κάθετα προς το έδαφος. Κάθε άλλη στάση είναι επικίνδυνη.
  - Να ελέγχετε τακτικά εάν είναι καλά σφιγμένες οι βίδες.
  - Η τάση του δικτύου πρέπει να συμφωνεί με την τάση που αναφέρεται στην ετικέτα με τα στοιχεία της συσκευής.
  - Να ελέγχετε τακτικά το καλώδιο σύνδεσης για ενδεχόμενη ζημιά ή γήρανση. Η συσκευή δεν επιτρέπεται να χρησιμοποιηθεί, εάν η κατάσταση του καλωδίου δεν είναι απόλυτα άψογη.
  - Οι χρησιμοποιούμενοι αγωγοί σύνδεσης δεν επιτρέπεται να είναι εκλαφρότεροι από τους ελαφρούς εύκαμπτους λαστιχένιους αγωγούς HO7RN-F σύμφωνα με το πρότυπο DIN 57282/VDE 0282 και να έχουν ελάχιστη διάμετρο 1,5 mm<sup>2</sup>. Οι συνδέσεις να είναι συνδέσεις σούκο και η ζεύξη να διαθέτει προστασία κατά πιταλισμάτων νερού.
  - Εάν κατά τη διάρκεια της λειτουργίας πάθει βλάβη ο αγωγός, βγάλτε αμέσως το βύσμα από τη πρίζα.
- ΜΗΝ ΕΛΘΕΤΕ ΣΕ ΕΠΑΦΗ ΜΕ ΤΟΝ ΑΓΩΓΟ**
- ΠΡΟΤΟΥ ΔΙΑΚΟΠΕΙ Η ΠΑΡΟΧΗ ΡΕΥΜΑΤΟΣ.**
- Σε περίπτωση βλάβης του αγωγού σύνδεσης πρέπει να αντικατασταθεί από τον κατασκευαστή ή τον αντιπρόσωπό του για εξυπηρέτηση πελατών, ώστε να αποφευχθούν ενδεχόμενοι τραυματισμοί.
  - Η συσκευή επιτρέπεται να λειτουργεί μόνο μέσω συστήματος προστασίας ρεύματος διαφυγής (RCD) με ρεύμα απεμπλοκής κατά ανώτατο όριο 30 mA.
  - Να σιγουρεύεστε πως στην επιφάνεια που θα κόψετε το γκαζόν δεν υπάρχουν καλώδια και άλλα αντικείμενα.
  - Εάν χρειαστεί να ανασηκωθεί η συσκευή για μεταφορά της, να ορθίσετε τον κινητήρα και να περιμένετε να ακινητοποιηθούν τα εργαλεία. Πριν εγκαταλείψετε τη συσκευή να ακινητοποιηθεί ο κινητήρας και να βγάλετε το φως από την πρίζα.
  - Προτού συνδέσετε τη συσκευή με το ρεύμα δικτύου, να σιγουρευτείτε, πως δεν είναι ελαττωματικό κανένα απ' όσα περιστρεφόμενα εξαρτήματα και πως έχει τοποθετηθεί και στερεωθεί σωστά το ρολό του νήματος.
  - Κατά τη διάρκεια της λειτουργίας δεν επιτρέπεται με κανένα τρόπο να συναντήσετε σκληρά αντικείμενα. Μόνο έτσι μπορούν να αποφευχθούν τραυματισμοί του χειριστή και βλάβες στη συσκευή.
  - Στις επισκευές να χρησιμοποιείτε μόνο γνήσια ανταλλακτικά.
  - Επισκευές επιτρέπεται να εκτελούνται μόνο από ειδικευμένο ηλεκτρολόγο.
  - Πριν τη θέση σε λειτουργία της μηχανής και μετά από ενδεχόμενη πρόσκρουση να την ελέγξετε για ενδεχόμενη φθορά ή βλάβη και να δώσετε εντολή για εκτέλεση των αναγκαίων επισκευών.
  - Να κρατάτε πάντα τα χέρια και τα πόδια σας μακριά από τα κοπτικά εξαρτήματα, ιδιαίτερα όταν ενεργοποιείτε τον κινητήρα.
  - Αφού τραβηχτεί προς τα έξω ένα νέο νήμα, να κρατάτε τη μηχανή πάντα στη κανονική της θέση εργασίας προτού την επανενεργοποιήσετε.
  - Ποτέ μη χρησιμοποιείτε ανταλλακτικά ή εξαρτήματα που δεν προβλέπονται και δεν συνιστώνται από τον κατασκευαστή.
  - Βγάλτε το φως από την πρίζα πριν από εργασίες ελέγχου, καθαρισμού και όταν η μηχανή δεν χρησιμοποιείται.
  - Να χρησιμοποιείτε τη μηχανή μόνο με φως ημέρας ή με επαρκή τεχνητό φωτισμό.

**⚠ Προσοχή:** Μετά την απενεργοποίηση το νάυλον νήμα συνεχίζει να περιστρέφεται μερικά δευτερόλεπτα!



## 2. Περιγραφή της συσκευής (βλέπε εικ. 1)

1. Καλώδιο
2. Ανακούφιση καλωδίου
3. Διακόπτης ενεργοποίησης/απενεργοποίησης
4. Επάνω λαβή
5. Μπροστινή λαβή
6. Πηνίο νήματος
7. Προστατευτικό κάλυμμα

## 3. Εξήγηση της πινακίδας υποδείξεων (βλέπε εικ. 2) επί της συσκευής

- A:** Προειδοποίηση!  
**B:** Να χρησιμοποιείτε προστασία ματιών!  
**C:** Να προστατεύετε από υγρασία!  
**D:** Πριν από τη θέση σε λειτουργία να διαβάζετε την Οδηγία χρήσης!  
**E:** Πριν τον έλεγχο ελαττωματικού καλωδίου να βγάξετε το φιν από τη πρίζα!  
**F:** Να κρατάτε τρίτα πρόσωπα μακριά από τη ζώνη κινδύνου!  
**G:** Μετά την απενεργοποίηση το εργαλείο συνεχίζει λίγο να λειτουργεί!

## 4. Τεχνικά χαρακτηριστικά

Τάση δικτύου:	230 V ~ 50 Hz
Ισχύς	350 Watt
Κύκλος κοπής	Ø 25 cm
Περιστροφές ηρ	11.700 min <sup>-1</sup>
Νήμα κοπής	Ø 1,2 mm
Στάθμη ηχητικής πίεσης L <sub>pA</sub>	73,8 dB
Στάθμη ηχητικής ισχύος L <sub>WA</sub>	96 dB
Δονήσεις a <sub>HV</sub>	≤ 2,5 m/s <sup>2</sup>

Βάρος 1,6 kg

Ο θόρυβος της μηχανής μπορεί να υπερβεί 85 dB(A). Στην περίπτωση αυτή απαιτούνται μέτρα ηχοπροστασίας για τον χειριστή. Ο θόρυβος μετρήθηκε σύμφωνα με το πρότυπο EN 786.

Η τιμή των ταλαντώσεων προς τη λαβή διαπιστώθηκε σύμφωνα με το πρότυπο EN 786.

## 5. Συναρμολόγηση του θαμνοκοπτικού

- Τοποθετήστε τὰ δύο περιβλήματα το ένα μέσα στο άλλο (εικ. 2). Προσέξτε να μη παστέι το καλώδιο. **Υπόδειξη:** Τα τμήματα του περιβλήματος δεν μπορούν μετά να αποσυναρμολογηθούν χωρίς εργαλεία.
- Τοποθετήστε το προστατευτικό κάλυμμα (7) πάνω από το πηνίο του νήματος (βλέπε σημάδι εικόνα 3).
- Στρίψτε το προστατευτικό κάλυμμα στην κατεύθυνση δεικτών ρολογιού κατά 90° μέχρι το επόμενο σημάδι (εικόνα 4) και στερεώστε με την επισυναπτόμενη βίδα (εικόνα 5). **Υπόδειξη:** Προσέξτε κατά την περιστροφή να μην ακουμπάει η βίδα πάνω στο περίβλημα του κινητήρα.

## 6. Σωστή χρήση

Η συσκευή προορίζεται για το κόψιμο του γκαζόν, μικρότερων επιφανειών χλόης σε ιδιωτικούς κήπους. Σαν συσκευές για ιδιωτική χρήση και για χόμπι θεωρούνται οι συσκευές που δεν χρησιμοποιούνται σε δημόσιες εγκαταστάσεις, πάρκα, γήπεδα, σε δρόμους και στη γεωργία και δασοκομία. Η τήρηση της Οδηγίας χρήσης που εσωκλείει ο κατασκευαστής αποτελεί προϋπόθεση για τη σωστή χρήση της συσκευής. **Προσοχή!** Λόγω κινδύνου υλικών ζημιών και τραυματισμού ατόμων δεν επιτρέπεται να χρησιμοποιείται η συσκευή για τον τεμαχισμό με την έννοια της λιπασματοποίησης.

## 7. Θέση σε λειτουργία

Το θαμνοκοπτικό προορίζεται μόνο για το κόψιμο χλόης. Το θαμνοκοπτικό διαθέτει ένα ημιαυτόματο σύστημα επέκτασης του νήματος. Με κάθε χειρισμό του ημιαυτόματου συστήματος επέκτασης του

**GR**

νήματος, επεκτείνεται αυτόματα το νήμα, ώστε να έχετε πάντα το σωστό φάρδος κοπής για το γκαζόν σας. Για το σκοπό αυτό ανασηκώστε και ακουμπήστε μία φορά σύντομα τη συσκευή σας στο έδαφος.

Παρακαλούμε να προσέξετε, ότι η φθορά του νήματος αυξάνεται με το συχνό χειρισμό του αυτόματου συστήματος επέκτασης του νήματος.

**Υπόδειξη:**

**Όταν χρησιμοποιήσετε για πρώτη φορά τη μηχανή σας, μπορεί ενδεχομένως να κοπεί το περισσεύον και εξέχον άκρο του νήματος κοπής από τη λάμα του κροστατευτικού καλύμματος.**

**Εάν κατά την πρώτη χρήση είναι πολύ κοντό το νήμα, πιέστε το κουμπί στο πηνίο του νήματος και τραβήξτε δυνατά το νήμα προς τα έξω. Κατά την πρώτη εκκίνηση το νήμα θα κοπεί αυτόματα στο σωστό του μήκος.**

Για να πετύχετε την καλύτερη απόδοση του θαμνοκοπτικού σας παρακαλούμε να ακολουθήσετε τις εξής οδηγίες:

- Ποτέ μη χρησιμοποιείτε το θαμνοκοπτικό χωρίς προστατευτική διάταξη.
- Μην κόβετε το γρασίδι όταν είναι υγρό. Τα καλύτερα αποτελέσματα έχετε με όταν το γρασίδι είναι στεγνό.
- Συνδέστε το καλώδιο δικτύου της συσκευής με το καλώδιο επέκτασης και κρεμάστε στη λαβή (εικ. 6).
- Για να ενεργοποιήσετε το θαμνοκοπτικό σας πιέστε τον διακόπτη ενεργοποίησης/απενεργοποίησης (εικ. 1 αριθμ. 3).
- Για να απενεργοποιήσετε το θαμνοκοπτικό σας, αφήστε πάλι ελεύθερο τον διακόπτη ενεργοποίησης/απενεργοποίησης (εικ.1 / αριθμ. 3).
- Πησιάστε το θαμνοκοπτικό στο γρασίδι μόνο όταν είναι πιεσμένος ο διακόπτης, δηλ. όταν το θαμνοκοπτικό είναι σε λειτουργία.
- Για να κόψετε καλά, να στρέψετε τη συσκευή προς το πλάι όταν προχωράτε προς τα εμπρός. Να κρατάτε το θαμνοκοπτικό πάντα σε κλίση με γωνία περ. 30° (βλέπε εικ.10 και εικ. 11).
- Εάν τα χόρτα έχουν μεγαλώσει πολύ, να αρχίζετε από την κορυφή και να τα κόβετε βαθμυδόν όπως τα θέλετε (βλέπε εικ. 12).
- Να χρησιμοποιείτε τον οδηγό άκρης και το προστατευτικό κάλυμμα για να αποφεύγετε την άσκοπη φθορά του νήματος.

- Να κρατάτε το χορτοκοπτικό μακριά από σκληρά αντικείμενα για να αποφεύγετε άσκοπη φθορά του νήματος.

**8. Αντικατάσταση του πηνίου του νήματος**

**ΠΡΟΣΟΧΗ! Πριν την αντικατάσταση του πηνίου του νήματος να θγάξετε οπωσδήποτε το βύσμα από την πρίζα!**

- Πιέστε στο πλάι στα σημαδεμένα πεδία το καλύμματος του πηνίου (A) και αφαιρέστε το μαζί με το πηνίο (B / εικ. 7). Να προσέχετε να μη χαθεί το ελατήριο.
- Περάστε τώρα τις άκρες του νήματος του νέου πηνίου από τις οπές στην υποδοχή του πηνίου (εικ. 8).
- Επανατοποθετήστε το κάλυμμα του πηνίου με το πηνίο στην υποδοχή του πηνίου (εικ. 9).
- Πιέστε το κουμπί και τραβήξτε προς τα έξω το νήμα μέχρι την άκρη του προστατευτικού καλύμματος.
- Κατά την πρώτη εκκίνηση της κοπτικής κεφαλής κόβεται το νήμα στο σωστό του μήκος.

**Προσοχή! Τα εκσφενδονιζόμενα τμήματα του νάυλον νήματος μπορεί να προκαλέσουν τραυματισμούς!**

**9. Συντήρηση και περιποίηση**

- Πριν την φύαξη και πριν τον καθαρισμό του χλοοκοπτικού, σβήστε τον κινητήρα και βγάλτε το βύσμα από την πρίζα.
- Απομακρύντε τις εναποθέσεις στο προστατευτικό κάλυμμα με μία βούρτσα.
- Καθαρίστε το πλαστικό σώμα και τα πλαστικά εξαρτήματα με ελαφρύ απορρυπαντικό οικιακής χρήσης και με ένα υγρό πανί.
- Για τον καθαρισμό να μη χρησιμοποιείτε διαβρωτικά καθαριστικά ή διαλύτες!
- Μην πλένετε το χλοοκοπτικό ποτέ με νερό. Να αποφεύγετε οπωσδήποτε την είσοδο νερού στη συσκευή.

**10. Βλάβες**

- Η συσκευή δεν λειτουργεί: Ελέγξτε εάν συνδέθηκε σωστά το καλώδιο και ελέγξτε τις ασφάλειες του δικτύου. Εάν η συσκευή



παρ' όλη την υφιστάμενη τάση, δεν λειτουργεί, στείλτε την στην αναφερόμενη διεύθυνση του τμήματος εξυπηρέτησης προσωπικού.

## 11. Διάθεση στα απορρίμματα

### • Υπόδειξη!

\* Το χλοσκοπτικό και τα αξεσουάρ του αποτελούνται από διάφορα υλικά, όπως π.χ. μέταλλο και πλαστικά υλικά.

Τα ελαττωματικά εξαρτήματα να τα παραδίδετε σε κέντρο συγκέντρωσης ειδικών απορριμμάτων.

Ρωτήστε στο ειδικό σας κατάστημα ή στη Διοίκηση του Δήμου σας!

## 12. Παραγγελία ανταλλακτικών

Σε περίπτωση παραγγελίας ανταλλακτικών να αναφέρετε τα εξής στοιχεία:

- Τον τύπο της συσκευής
- Τον αριθμό είδους της συσκευής
- Τον χαρακτηριστικό αριθμό (Ident-Nr) της συσκευής
- Τον αριθμό του ανταλλακτικού

Τις ισχύουσες τιμές και περισσότερες πληροφορίες θα βρείτε στην ιστοσελίδα [www.iscgmth.info](http://www.iscgmth.info)

**Ανταλλακτικό πηνίο νήματος Αριθμ. είδους:**  
**34.050.45**

ISC GmbH  
 Eschenstraße 6  
 D-94405 Landau/Isar

## Konformitätserklärung



- |   |  |
|---|--|
| <ul style="list-style-type: none"> <li>Ⓒ erklårt folgende Konformität gemäß EU-Richtlinie und Normen für Artikel</li> <li>Ⓓ declares conformity with the EU Directive and standards marked below for the article</li> <li>Ⓔ déclare la conformité suivante selon la directive CE et les normes concernant l'article</li> <li>Ⓜ verklaart de volgende conformiteit in overeenstemming met de EU-richtlijn en normen voor het artikel</li> <li>Ⓒ declara la siguiente conformidad a tenor de la directiva y normas de la UE para el artículo</li> <li>Ⓒ declara a seguinte conformidade de acordo com a directiva CE e normas para o artigo</li> <li>Ⓒ förklarar följande överensstämmelse enl. EU-direktiv och standarder för artikeln</li> <li>Ⓒ ilmoittaa seuraavaa Euroopan unionin direktiivien ja normien mukaista yhdenmukaisuutta tuotteelle</li> <li>Ⓝ erklærer herved følgende samsvar med EU-direktiv og standarder for artikkel</li> <li>Ⓒ заявляет о соответствии товара следующим директивам и нормам ЕС</li> <li>Ⓒ izjavljuje sledeću uskladenost s odredbama i normama EU za artikl.</li> <li>Ⓒ declară următoarea conformitate cu linia directoare CE și normele valabile pentru articolul.</li> <li>Ⓒ ürün ile ilgili olarak AB Yönetmeliğindeki ve Normları gereğince aşağıdaki uygunluk açıkları mastırı sunar.</li> <li>Ⓒ δηλώνει την ακόλουθη συμφωνία σύμφωνα με την Οδηγία ΕΕ και τα πρότυπα για το προϊόν</li> </ul> | <ul style="list-style-type: none"> <li>Ⓒ dichiara la seguente conformità secondo la direttiva UE e le norme per l'articolo</li> <li>Ⓓ attesterer følgende overensstemmelse i henhold til EU-direktiv og standarder for produkt</li> <li>Ⓒ prohlasuje následující shodu podle směrnice EU a norem pro výrobek.</li> <li>Ⓒ a következő konformitást jelenti ki a termékerek vonatkozó EU-irányvonalak és normák szerint</li> <li>Ⓒ pojasnjuje sledečo skladnost po smernici EU in normah za artikel.</li> <li>Ⓒ deklaruje zgodność wymienionego poniżej artykułu z następującymi normami na podstawie dyrektywy WE.</li> <li>Ⓒ vydáva nasledujúce prehlásenie o zhode podľa smernice EÚ a noriem pre výrobok.</li> <li>Ⓒ декларира следното съответствие съгласно директивите и нормите на ЕС за продукта.</li> <li>Ⓒ заявляє про відповідність згідно з Директивою ЄС та стандартами, чинними для даного товару</li> <li>Ⓒ deklareerib vastavuse järgnevale EL direktiivi dele ja normidele</li> <li>Ⓒ deklaruoja atitiktį pagal ES direktyvas ir normas</li> <li>Ⓒ strajpsnui izjavljuje sledeći konformitet u skladu s odredbom EZ i normama za artikl</li> <li>Ⓒ Atbilstības sertifikāts apliecina zemāk minēto preču atbilstību ES direktīvām un standartiem</li> </ul> |
|---|--|

### Rasentrimmer RT 3525

- |  |  |
|--|--|
| <input checked="" type="checkbox"/> 98/37/EG             | <input type="checkbox"/> 87/404/EWG  |
| <input checked="" type="checkbox"/> 73/23/EWG_93/68/EEC  | <input type="checkbox"/> R&TTED 1999/5/EG  |
| <input type="checkbox"/> 97/23/EG                        | <input checked="" type="checkbox"/> 2000/14/EG: <small>L<sub>WM</sub> = 94 dB L<sub>WA</sub> = 96 dB<br/>Ø = 25 cm</small> |
| <input checked="" type="checkbox"/> 89/336/EWG_93/68/EEC | <input type="checkbox"/> 95/54/EG:   |
| <input type="checkbox"/> 90/396/EWG                      | <input type="checkbox"/> 97/68/EG:   |
| <input type="checkbox"/> 89/686/EWG                      |  |

EN 786; EN 60335-1; EN 60335-2-91; EN 55014-1; EN 55014-2;  
 EN 61000-3-2; EN 61000-3-3; EN 50366  
 TÜV Süddeutschland Bau und Betrieb; KBV VI; OR/10550/06

Landau/Isar, den 13.03.2006

Wechsungartner  
 Leiter QS Konzern

Ensing  
 Leiter Technik EC

Art.-Nr.: 34.014.20 I.-Nr.: 01016 Archivierung: 3401420-15-4141750  
 Subject to change without notice

## GARANTIEURKUNDE

Auf das in der Anleitung bezeichnete Gerät geben wir 2 Jahre Garantie, für den Fall, dass unser Produkt mangelhaft sein sollte. Die 2-Jahres-Frist beginnt mit dem Gefahrenübergang oder der Übernahme des Gerätes durch den Kunden. Voraussetzung für die Geltendmachung der Garantie ist eine ordnungsgemäße Wartung entsprechend der Bedienungsanleitung sowie die bestimmungsgemäße Benutzung unseres Gerätes.

**Selbstverständlich bleiben Ihnen die gesetzlichen Gewährleistungsrechte innerhalb dieser 2 Jahre erhalten.** Die Garantie gilt für den Bereich der Bundesrepublik Deutschland oder der jeweiligen Länder des regionalen Hauptvertriebspartners als Ergänzung der lokal gültigen gesetzlichen Vorschriften. Bitte beachten Sie Ihren Ansprechpartner des regional zuständigen Kundendienstes oder die unten aufgeführte Serviceadresse.

ISC GmbH · International Service Center  
Eschenstraße 6 · D-94405 Landau/Isar (Germany)  
Info-Tel. 0180-5 120 509 • Telefax 0180-5 835 830  
Service- und Infoserver: <http://www.isc-gmbh.info>

### Ⓢ Εγγύηση

Για τη συσκευή που αναφέρεται στην Οδηγία χρήσης παρέχουμε εγγύηση 2 ετών για την περίπτωση κατά την οποία το προϊόν μας αποδειχθεί ελαττωματικό. Η προέλευση των 2 ετών αρχίζει με την μεταβίβαση των κινδύνων ή την παραλαβή της συσκευής από τον πελάτη. Προϋπόθεση για την άσκηση της εγγύησης είναι η σωστή συντήρηση σύμφωνα με την Οδηγία χρήσης καθώς και η χρήση της συσκευής μας ανάλογα με τον σκοπό για τον οποίο προορίζεται.

**Φυσικά διατηρείτε όλα τα δικαιώματα της νόμιμης εγγύησης στα πλαίσια αυτών των 2 ετών.**

Η εγγύηση ισχύει εντός της Ομοσπονδιακής Δημοκρατίας της Γερμανίας ή εντός της χώρας του εκάστοτε τοπικού εκπροσώπου πωλητριών ως συμπλήρωμα των τοπικών διατάξεων. Παρακαλούμε να προσέξετε τον αριθμό του τοπικού τμήματος εξυπηρέτησης πελατών ή την καλύτερη αναφερόμενη διεύθυνση σελής.

Ⓢ Ο κατασκευαστής διατηρεί το δικαίωμα τεχνικών αλλαγών



Ⓜ Μόνο για χώρες της ΕΕ

Μη πετάτε ηλεκτρικές συσκευές στα οικιακά απορρίμματα.

Σύμφωνα με την Οδηγία 2002/96/ΕΚ για μεταχειρισμένες ηλεκτρικές και ηλεκτρονικές συσκευές και για την μετατροπή σε Εθνικό Δίκαιο πρέπει να συγκεντρώνονται χωριστά τα ηλεκτρικά εργαλεία και να ανακυκλώνονται.

Εναλλακτική λύση ανακύκλωσης αντί επιστροφής

Ο ιδιοκτήτης της ηλεκτρικής συσκευής υποχρεούται εναλλακτικά, αντί να επιστρέψει τη συσκευή, να συμβάλει στην σωστή διάθεση σε περίπτωση που δεν χρειάζεται πλέον τη συσκευή. Η μεταχειρισμένη συσκευή μπορεί να παραχωρηθεί σε Υπηρεσία απόσυρσης η οποία θα εκτελέσει την διάθεση του προϊόντος σύμφωνα με τις εθνικές προδιαγραφές ανακύκλωσης και απορριμμάτων. Δεν συμπεριλαμβάνονται τα εξαρτήματα ή βοηθητικά εξαρτήματα των μεταχειρισμένων συσκευών χωρίς ηλεκτρικά τμήματα.

Ⓜ

Η αναστύπωση ή άλλη αναπαραγωγή τεκμηρίωσης και συνοδευτικών φυλλαδίων των προϊόντων της εταιρείας, ακόμη και σε αποσπάσματα, επιτρέπεται μόνο μετά από ρητή έγκριση της εταιρείας ISC GmbH.