



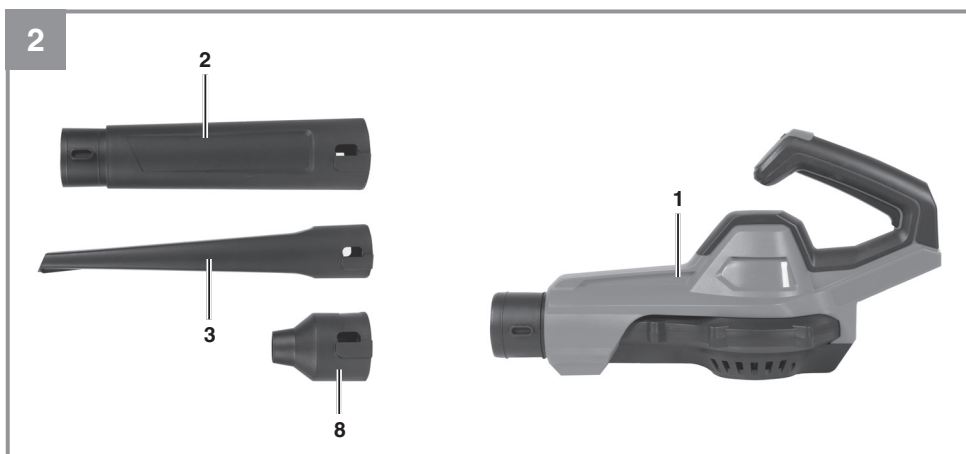
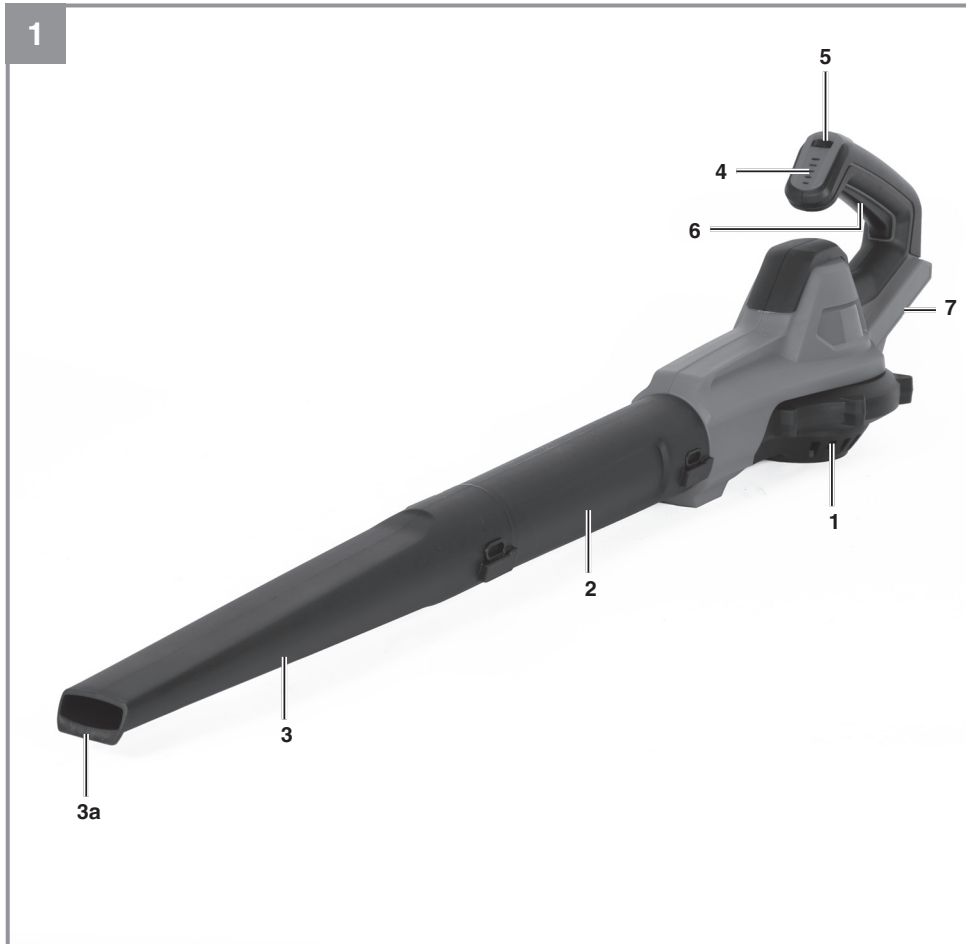
GE-ULB 18 Li E Kit

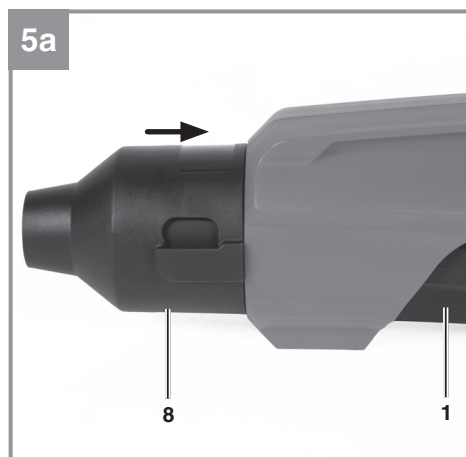
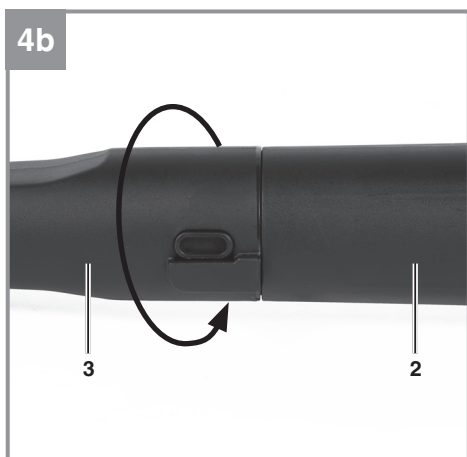
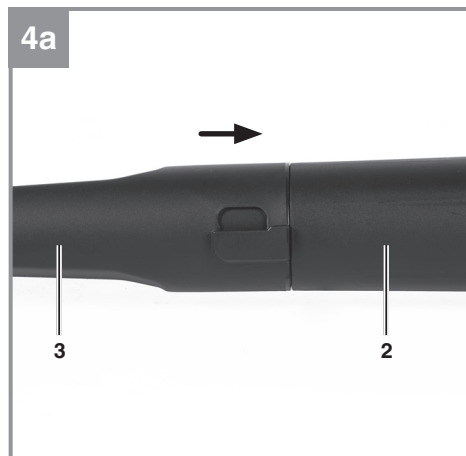
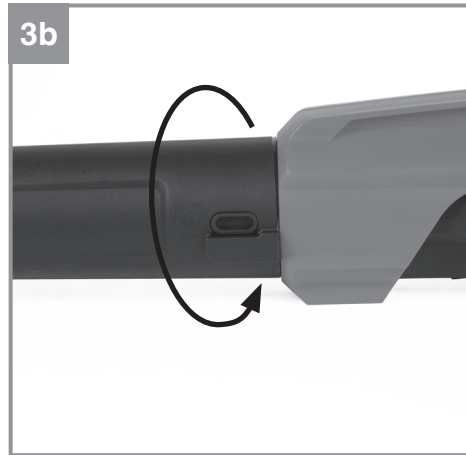
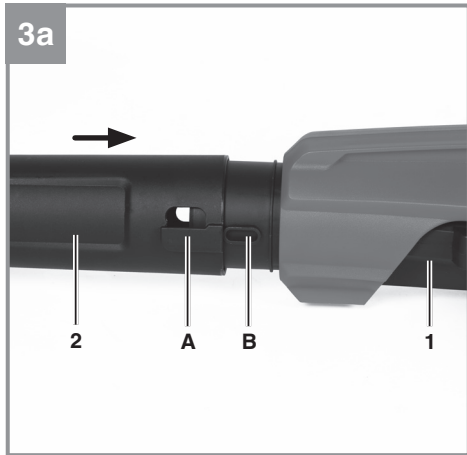
DE	Originalbetriebsanleitung Akku-Universalbläser	RS	Originalna uputstva za upotrebu Univerzalna akumulatorska duvaljka za lišće
GB	Original operating instructions Cordless Universal Blower	TR	Orijinal Kullanma Talimatı Akülü çok amaçlı üfleme
FR	Instructions d'origine Souffleur universel sans fil	RU	Оригинальное руководство по эксплуатации Универсальная аккумуляторная воздуходувка
IT	Istruzioni per l'uso originale Soffiatore universale a batteria	DK	Original betjeningsvejledning Akku-universalblæser
ES	Manual de instrucciones original Soplador universal inalámbrico	NO	Original-driftsveiledning Batteridrevet universalblåser
NL	Originele handleiding Universele accu blazer	IS	Upprunalegar notandaleiðbeiningar Hleðslu-Laufblásari
PL	Instrukcję oryginalną Uniwersalna dmuchawa akumulatoro- wa	SE	Original-bruksanvisning Batteridrivnen universalblåsare
CZ	Originální návod k obsluze Akumulátorový univerzální foukač	FI	Alkuperäiskäyttöohje Akkukäyttöinen yleispuhallin
SK	Originálny návod na obsluhu Univerzálny akumulátorový ofukovač	EE	Originaalkasutusjuhend Akuga universaalpuhur
HU	Eredeti használati utasítás Akkus-univerzális lombfúvó	LV	Originālā lietošanas instrukcija Akumulatora universālais pūtējs
SI	Originalna navodila za uporabo Akumulatorsko univerzalno puhalo	LT	Originali naudojimo instrukcija Akumuliatorinis universalus nupūtėjas
HR	Originalne upute za uporabu Univerzalna akumulatorska puhalica za lišće		
BG	Оригинално упътване за употреба Акумулаторна универсална духалка		
BA	Originalne upute za uporabu Univerzalna akumulatorska puhalica za lišće		

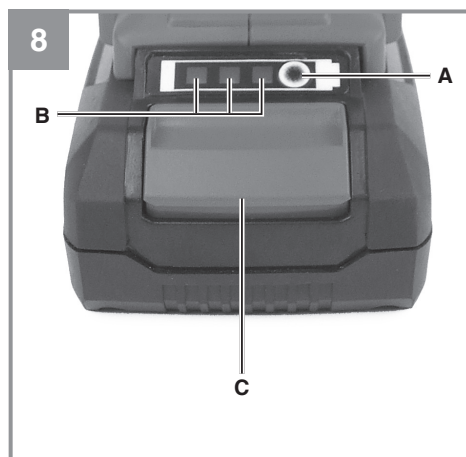
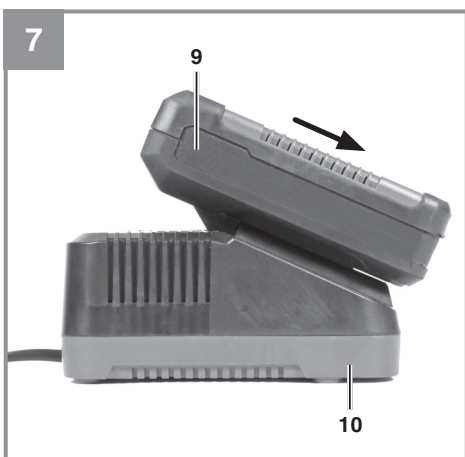
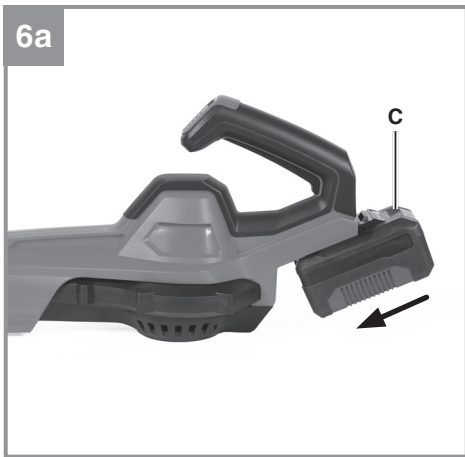
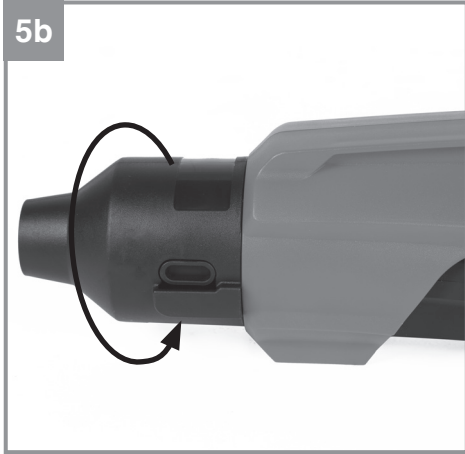


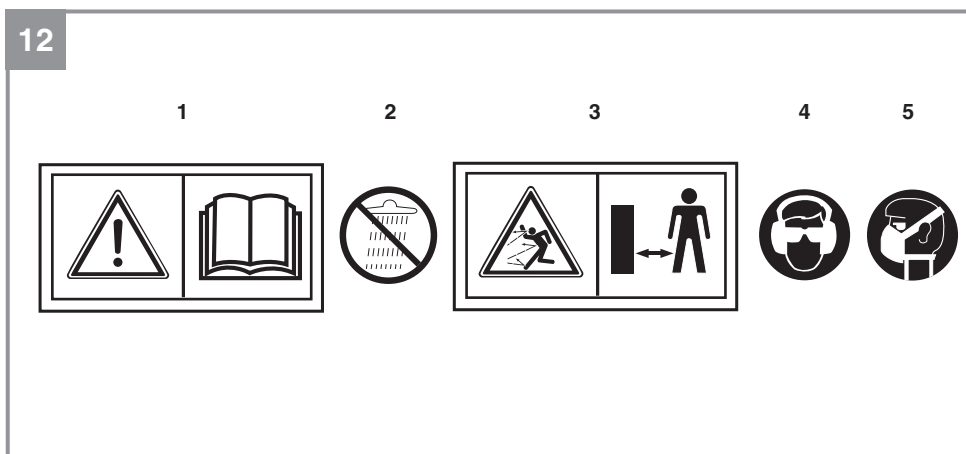
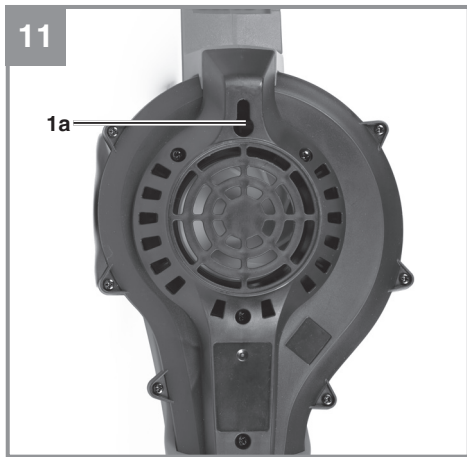
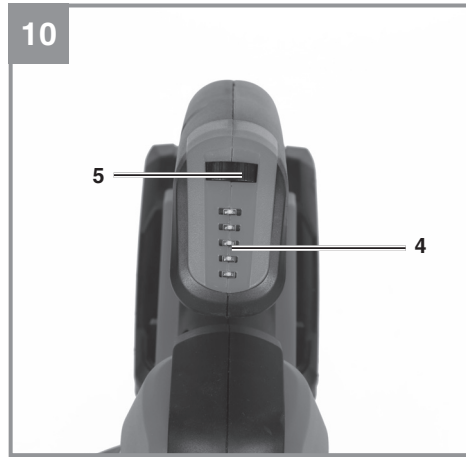
Art.-Nr.: 34.335.45

I.-Nr.: 21012









Gefahr!

Beim Benutzen von Geräten müssen einige Sicherheitsvorkehrungen eingehalten werden, um Verletzungen und Schäden zu verhindern. Lesen Sie diese Bedienungsanleitung / Sicherheitshinweise deshalb sorgfältig durch. Bewahren Sie diese gut auf, damit Ihnen die Informationen jederzeit zur Verfügung stehen. Falls Sie das Gerät an andere Personen übergeben sollten, händigen Sie diese Bedienungsanleitung / Sicherheitshinweise bitte mit aus. Wir übernehmen keine Haftung für Unfälle oder Schäden, die durch Nichtbeachten dieser Anleitung und den Sicherheitshinweisen entstehen.

Erklärung der verwendeten Symbole (siehe Bild 12)

1. Vor Inbetriebnahme Gebrauchsanleitung lesen.
2. Bei Regen oder Schnee Gerät nicht benutzen. Gerät vor Nässe schützen.
3. Dritte aus dem Gefahrenbereich fernhalten
4. Augen- und Gehörschutz tragen.
5. Staubschutzmaske tragen

1. Sicherheitshinweise**Warnung!**

Lesen Sie alle Sicherheitshinweise, Anweisungen, Bebilderungen und technischen Daten, mit denen dieses Elektrowerkzeug versehen ist. Versäumnisse bei der Einhaltung der nachfolgenden Anweisungen können elektrischen Schlag, Brand und/oder schwere Verletzungen verursachen.

Bewahren Sie alle Sicherheitshinweise und Anweisungen für die Zukunft auf.

Kindern, Personen mit eingeschränkten körperlichen, sensorische oder geistigen Fähigkeiten oder unzureichender Erfahrung und Wissen oder Personen, welche mit den Anweisungen nicht vertraut sind, darf die Verwendung der Maschine nie gestattet werden. Lokale Vorschriften können eine Altersbeschränkung für den Anwender festlegen.

Die Maschine darf nie betrieben werden, wenn Personen, insbesondere **Kinder**, oder Haustiere in der Nähe sind.

2. Gerätebeschreibung und Lieferumfang**2.1 Gerätebeschreibung (Bild 1/2/7)**

1. Motoreinheit
2. Blasrohr 1
3. Blasrohr 2
- 3a. Kratzkante
4. Display
5. Drehzahlregler
6. Ein-/Ausschalter
7. Akkuaufnahme
8. Blasaufsatz
9. Akku
10. Ladegerät

2.2 Lieferumfang

Bitte überprüfen Sie die Vollständigkeit des Artikels anhand des beschriebenen Lieferumfangs. Bei Fehlteilen wenden Sie sich bitte spätestens innerhalb von 5 Arbeitstagen nach Kauf des Artikels unter Vorlage eines gültigen Kaufbeleges an unser Service Center oder an den nächstgelegenen zuständigen Baumarkt. Bitte beachten Sie hierzu die Gewährleistungstabelle in den Garantiebestimmungen am Ende der Anleitung.

- Öffnen Sie die Verpackung und nehmen Sie das Gerät vorsichtig aus der Verpackung.
- Entfernen Sie das Verpackungsmaterial sowie Verpackungs- / und Transportsicherungen (falls vorhanden).
- Überprüfen Sie, ob der Lieferumfang vollständig ist.
- Kontrollieren Sie das Gerät und die Zubehörteile auf Transportschäden.
- Bewahren Sie die Verpackung nach Möglichkeit bis zum Ablauf der Garantiezeit auf.

Gefahr!

Gerät und Verpackungsmaterial sind kein Kinderspielzeug! Kinder dürfen nicht mit Kunststoffbeutel, Folien und Kleinteilen spielen! Es besteht Verschluckungs- und Erstickungsgefahr!

- Motoreinheit
- Blasrohr 2x
- Blasaufsatz
- Akku
- Ladegerät
- Originalbetriebsanleitung
- Sicherheitshinweise

3. Bestimmungsgemäße Verwendung

Laubbläser

Bei Verwendung der Blasrohre 1 und 2 (Abb. 2 / Pos. 2 und 3) ist dieses Gerät zum Wegblasen und Aufhäufen von trockenem bis leicht feuchtem Laub und Gras von befestigten Flächen und Rasenflächen bestimmt. Es können kleine, leichte Verschmutzungen wie z. B. Zigarettenstummel, kleine Zweige, Papier von z. B. asphaltierten Gartenwegen und Rasenflächen zusammengeblasen und aufgehäuft werden.

Werkstattbläser

Bei Verwendung des Blasrohrs 1 (Abb. 2 / Pos. 2) oder des Blasaufsatzes (Abb. 2 Pos. 8) ist dieses Gerät zum Ausblasen von Geräten (Staub- und lockere Schmutzpartikel) nutzbar.

Anzündhilfe

Bei Verwendung des Blasaufsatzes (Abb. 2 / Pos. 8) ist dieses Gerät als Anzündhilfe für Holzkohlegrills nutzbar.

Das Gerät darf nicht zum Verteilen oder Häufen von Chemikalien und Giften, wie z. B. Düngemittel, Schädlingsbekämpfungsmittel, asbesthaltigen Materialien oder entflammaren Flüssigkeiten eingesetzt werden. Häufen Sie niemals heiße, brennbare oder explosive Materialien. Achten Sie bei allen Einsatzbereichen auf eine möglichst geringe Staubbelastung. Seien Sie sich der Gefahren, die von offenem Feuer ausgehen, bewusst.

Das Gerät darf nur nach dessen Bestimmung verwendet werden. Jede weitere darüber hinausgehende Verwendung ist nicht bestimmungsgemäß. Für daraus hervorgerufene Schäden oder Verletzungen aller Art haftet der Benutzer/Bediener und nicht der Hersteller.

Bitte beachten Sie, dass unsere Geräte bestimmungsgemäß nicht für den gewerblichen, handwerklichen oder industriellen Einsatz konstruiert wurden. Wir übernehmen keine Gewährleistung, wenn das Gerät in Gewerbe-, Handwerks- oder Industriebetrieben sowie bei gleichzusetzenden Tätigkeiten eingesetzt wird.

4. Technische Daten

Betriebsspannung.....	18 V d.c.
Leerlaufdrehzahl n	4500 - 15000 min ⁻¹
Luftgeschwindigkeit max.	250 km/h
Luftmenge max.	120 m ³ /h
Schalldruckpegel L _{pA}	79 dB(A)
Unsicherheit K _{pA}	3 dB (A)
Gemessener Schalleistungspegel L _{WA}	91 dB(A)
Unsicherheit K _{WA}	3 dB
Garantierter Schalleistungspegel L _{WA}	94 dB(A)
Vibration a _h	3,7 m/s ²
Unsicherheit K	1,9 m/s ²
Ausgangsspannung Ladegerät:.....	20 V d.c.
Ausgangsstrom Ladegerät:	3 A
Netzspannung Ladegerät: ...	200-250V~ 50-60Hz
Akku-Typ:	Li-Ion
Anzahl der Akkuzellen:.....	5
Akkukapazität:	2,0 Ah
Gewicht	1,1 kg

Die Li-Ion Akkus der Power X-Change Serie dürfen nur mit dem Power X-Charger geladen werden.

Gemessener und garantierter Schalleistungspegel ermittelt gemäß 2000/14/EC, erweitert durch 2005/88/EC.

Der angegebene Vibrationswert ist nach einem genormten Prüfverfahren ermittelt worden und kann verwendet werden, um verschiedene Produkte miteinander zu vergleichen. Zudem eignet sich dieser Wert, um Belastungen für den Benutzer, die durch Vibrationen entstehen, im Vorhinein einschätzen zu können.

Vorsicht!

Abhängig davon, wie Sie das Gerät einsetzen, können die tatsächlichen Vibrationswerte von dem angegebenen abweichen! Ergreifen Sie Maßnahmen, um sich gegen Vibrationsbelastungen zu schützen! Berücksichtigen Sie dabei den gesamten Arbeitsablauf, also auch Zeitpunkte, zu denen das Gerät ohne Last arbeitet oder ausgeschaltet ist! Geeignete Maßnahmen umfassen unter anderem eine regelmäßige Wartung und Pflege des Gerätes und der Werkzeugaufsätze, Warmhalten der Hände, regelmäßige Pausen sowie eine gute Planung der Arbeitsabläufe!

Beschränken Sie die Geräusentwicklung und Vibration auf ein Minimum!

- Verwenden Sie nur einwandfreie Geräte.
- Warten und reinigen Sie das Gerät regelmäßig.
- Passen Sie Ihre Arbeitsweise dem Gerät an.
- Überlasten Sie das Gerät nicht.
- Lassen Sie das Gerät gegebenenfalls überprüfen.
- Schalten Sie das Gerät aus, wenn es nicht benutzt wird.
- Tragen Sie Handschuhe.
- Tragen Sie Gehörschutz.

Vorsicht!

Restrisiken

Auch wenn Sie dieses Elektrowerkzeug vorschriftsmäßig bedienen, bleiben immer Restrisiken bestehen. Folgende Gefahren können im Zusammenhang mit der Bauweise und Ausführung dieses Elektrowerkzeuges auftreten:

1. Lungenschäden, falls keine geeignete Staubschutzmaske getragen wird.
2. Gehörschäden, falls kein geeigneter Gehörschutz getragen wird.
3. Gesundheitsschäden, die aus Hand-Arm-Schwingungen resultieren, falls das Gerät über einen längeren Zeitraum verwendet wird oder nicht ordnungsgemäß geführt und gewartet wird.
4. Augenschäden, wenn keine geeignete Schutzbrille verwendet wird.

5. Vor Inbetriebnahme

Achtung!

Das Gerät wird ohne Akku und ohne Ladegerät geliefert!

Warnung!

Ziehen Sie immer den Akku heraus, bevor Sie Einstellungen am Gerät vornehmen.

5.1 Montage Blasrohr 1-Motoreinheit (Bild 3a/3b)

Stecken Sie das Blasrohr 1 (Pos. 2) auf die Motoreinheit (Pos. 1). Die Nut (A) muss dabei in die Führung (B) geschoben werden. Durch Drehen nach rechts wird das Blasrohr bei Erreichen des Endpunktes an der Motoreinheit fixiert.

Achtung! Das Rohr muss bis zum Erreichen des Anschlags gedreht werden, um eine sichere Verriegelung zu gewährleisten.

Das Gerät kann jetzt als Werkstattbläser verwendet werden (Bild 3c).

5.2 Montage Blasrohr 2 – Blasrohr 1 (Bild 4a/b)

Stecken Sie das Blasrohr 2 (Pos. 3) auf das Blasrohr 1 (Pos. 2). Verbinden Sie beide Blasrohre miteinander (siehe Punkt 5.1). Die Kratzkante (Bild 1/Pos. 3a) zum Lockern von Laub am Boden zeigt dabei nach unten. Das Gerät kann jetzt als Laubbläser verwendet werden (Bild 1).

5.3 Montage Blasaufsatz 3 – Motoreinheit (Bild 5a – 5c)

Stecken Sie den Blasaufsatz (Pos. 8) auf die Motoreinheit (Pos. 1). Verbinden Sie beides miteinander (siehe Punkt 5.1). Das Gerät kann jetzt als Werkstattbläser oder als Anzündhilfe für Holzkohlegrills verwendet werden (Bild 5c).

Hinweis: Die Demontage oben genannter Anbauteile erfolgt in umgekehrter Reihenfolge.

5.4 Montage des Akkus (Bild 6a/6b)

Drücken Sie wie in Bild 6a zu sehen die Rasttaste (Pos. C) des Akkus und schieben Sie den Akku in die dafür vorgesehene Akkuaufnahme. Sobald der Akku in einer Position wie in Bild 6b zu sehen ist, auf Einrasten der Rasttaste achten! Der Ausbau des Akkus erfolgt in umgekehrter Reihenfolge!

5.5 Laden des Akkus (Abb. 7)

1. Akku-Pack (9) aus dem Gerät nehmen. Dazu die Rasttaste drücken.
2. Vergleichen, ob die auf dem Typenschild angegebene Netzspannung mit der vorhandenen Netzspannung übereinstimmt. Stecken Sie den Netzstecker des Ladegeräts in die Steckdose. Die grüne LED beginnt zu blinken.
3. Stecken Sie den Akku (9) auf das Ladegerät (10).
4. Unter Punkt „Anzeige Ladegerät“ finden Sie eine Tabelle mit den Bedeutungen der LED Anzeige am Ladegerät.

Während des Ladens kann sich der Akku etwas erwärmen. Dies ist jedoch normal.

Sollte das Laden des Akku-Packs nicht möglich sein, überprüfen Sie bitte,

- ob an der Steckdose die Netzspannung vorhanden ist
- ob ein einwandfreier Kontakt an den Ladekontakten vorhanden ist.

Sollte das Laden des Akku-Packs immer noch nicht möglich sein, bitten wir Sie,

- das Ladegerät
- und den Akku-Pack

an unseren Kundendienst zu senden.

Für einen fachgerechten Versand kontaktieren Sie bitte unseren Kundendienst oder die Verkaufsstelle, bei der das Gerät erworben wurde.

Beachten Sie beim Versand oder Entsorgung von Akkus bzw. Akkugerät, dass diese einzeln in Kunststoffbeutel verpackt werden, um Kurzschlüsse und Brand zu vermeiden!

Im Interesse einer langen Lebensdauer des Akku-Packs sollten Sie für eine rechtzeitige Wiederaufladung des Akku-Packs sorgen. Dies ist auf jeden Fall notwendig, wenn Sie feststellen, dass die Leistung des Geräts nachlässt. Entladen Sie den Akku-Pack nie vollständig. Dies führt zu einem Defekt des Akku-Packs!

5.6 Akku-Kapazitätsanzeige (Abb. 8)

Drücken Sie auf den Schalter (A) für Akku-Kapazitätsanzeige. Die Akku-Kapazitätsanzeige (B) signalisiert ihnen den Ladezustand des Akkus anhand von 3 LED's.

Alle 3 LEDs leuchten:

Der Akku ist voll aufgeladen.

2 oder 1 LED('s) leuchten

Der Akku verfügt über ausreichende Restladung.

1 LED blinkt:

Der Akku ist leer, laden Sie den Akku auf.

Alle LED's blinken:

Die Temperatur des Akkus ist unterschritten. Entfernen Sie den Akku vom Gerät und lassen Sie den Akku einen Tag bei Raumtemperatur liegen. Tritt der Fehler wieder auf, so wurde der Akku tiefentladen und ist defekt. Entfernen Sie den Akku vom Gerät. Ein defekter Akku darf nicht mehr verwendet bzw. geladen werden.

6. Bedienung

Vorsicht!

Wenn Sie den Luftstrom auf andere Personen, Tiere oder Gegenstände (z. B. Fenster) richten, kann dies zu Verletzungen und Beschädigungen führen. Achten Sie auf den korrekten Sitz aller Komponenten.

- Richten Sie den Luftstrom von sich weg.
- Richten Sie den Luftstrom nie auf andere Personen, Tiere oder Gegenstände.
- Blasen Sie keine harten Gegenstände wie Steine oder Äste weg.

6.1 Gerät ein-/ausschalten (Bild 9)

a) Einschalten:

Zum Einschalten Ein-/Ausschalter (Pos. 6) drücken und gedrückt halten.

b) Ausschalten:

Ein-/Ausschalter (Pos. 6) loslassen.

6.2 Drehzahlregulierung (Bild 9/10)

Das Gerät ist mit einer elektronischen Drehzahlregulierung zur Einstellung der Blasgeschwindigkeit ausgestattet. Die Position des Drehzahlreglers (Pos. 5) bestimmt die Blasgeschwindigkeit. Auf dem Display (Pos. 4) erscheinen LEDs, deren Anzahl der eingestellten Blasgeschwindigkeit entsprechen.

1 LED = niedrigste Blasgeschwindigkeit

5 LED = höchste Blasgeschwindigkeit

1. Schalten Sie das Gerät ein (Abschnitt 6.1). Am Display (Pos. 4) erscheint die Anzahl der zur Blasgeschwindigkeit gehörenden LEDs.
2. Durch Drehen des Drehzahlreglers (Pos. 5) nach links verringert sich die Blasgeschwindigkeit, durch Drehen nach rechts erhöht sich diese. Die maximale Blasgeschwindigkeit (5 LEDs am Display) ist mit einem hörbaren Klick des Drehzahlreglers erreicht.

Betreiben Sie das Gerät nur mit der notwendigen Blasgeschwindigkeit.

6.3 Laubbläser (Bild 1)

- Schalten Sie das Gerät ein (s. Kapitel 6.1).
- Stellen Sie mit der Drehzahlregulierung die gewünschte Blasgeschwindigkeit ein (s. Kapitel 6.2).
- Richten Sie den Luftstrahl nach vorne und bewegen Sie sich langsam, um Laub oder

Gartenabfälle zusammen zu blasen bzw. von schwer zugänglichen Stellen zu entfernen.

6.4 Werkstattbläser (Bild 3c / 5c)

- Schalten Sie das Gerät ein (s. Kapitel 6.1).
- Stellen Sie mit der Drehzahlregulierung eine niedrige Blasgeschwindigkeit, beginnend mit der niedrigsten, ein (s. Kapitel 6.2).
- Richten Sie den Luftstrahl nach vorne und bewegen Sie sich langsam, um Maschinenteile von Staub und Schmutz zu befreien.

6.5 Anzündhilfe (Bild 5c)

- Schalten Sie das Gerät ein (s. Kapitel 6.1).
- Stellen Sie mit der Drehzahlregulierung eine niedrige Blasgeschwindigkeit, beginnend mit der niedrigsten, ein (s. Kapitel 6.2).
- Halten Sie das Gerät schräg von oben auf die entzündete Holzkohle.
- Halten Sie einen ausreichenden Sicherheitsabstand zur Holzkohle, da deren Hitze Kunststoffteile beschädigen können.

Gefahr!

Brandgefahr durch Funkenflug!

Beachten Sie alle dem Holzkohlegrill beigelegten und am Grill angebrachten Anweisungen und Hinweise.

7. Reinigung, Wartung und Ersatzteilbestellung

Gefahr!

Ziehen Sie vor allen Reinigungsarbeiten den Akku heraus.

7.1 Reinigung

- Halten Sie Schutzvorrichtungen, Luftschlitze und Motorenhäuser so staub- und schmutzfrei wie möglich. Reiben Sie das Gerät mit einem sauberen Tuch ab oder blasen Sie es mit Druckluft bei niedrigem Druck aus.
- Wir empfehlen, dass Sie das Gerät direkt nach jeder Benutzung reinigen.
- Reinigen Sie das Gerät regelmäßig mit einem feuchten Tuch. Verwenden Sie keine Reinigungs- oder Lösungsmittel; diese könnten die Kunststoffteile des Gerätes angreifen. Achten Sie darauf, dass kein Wasser in das Geräteinnere gelangen kann. Das Eindringen von Wasser in ein Elektrogerät erhöht das Risiko eines elektrischen Schlages.

7.2 Wartung

- Bei eventuell auftretenden Störungen das Gerät nur von einem autorisierten Fachmann bzw. von einer Kundendienstwerkstatt überprüfen lassen.
- Im Geräteinneren befinden sich keine weiteren zu wartenden Teile.

7.3 Ersatzteilbestellung:

Bei der Ersatzteilbestellung sollten folgende Angaben gemacht werden:

- Typ des Gerätes
- Artikelnummer des Gerätes
- Ident-Nummer des Gerätes
- Ersatzteilnummer des erforderlichen Ersatzteils

Aktuelle Preise und Infos finden Sie unter www.isc-gmbh.info

8. Störungen

Gerät läuft nicht:

Überprüfen Sie, ob der Akku geladen ist und ob das Ladegerät funktioniert. Falls das Gerät trotz vorhandener Spannung nicht funktioniert, senden Sie es bitte an die angegebene Kundendienstadresse.

9. Entsorgung und Wiederverwertung

Das Gerät befindet sich in einer Verpackung um Transportschäden zu verhindern. Diese Verpackung ist Rohstoff und ist somit wieder verwendbar oder kann dem Rohstoffkreislauf zurückgeführt werden. Das Gerät und dessen Zubehör bestehen aus verschiedenen Materialien, wie z.B. Metall und Kunststoffe. Defekte Geräte gehören nicht in den Hausmüll. Zur fachgerechten Entsorgung sollte das Gerät an einer geeigneten Sammelstellen abgegeben werden. Wenn Ihnen keine Sammelstelle bekannt ist, sollten Sie bei der Gemeindeverwaltung nachfragen.

10. Lagerung

Lagern Sie das Gerät und dessen Zubehör an einem dunklen, trockenen und frostfreiem sowie für Kinder unzugänglichem Ort. Die optimale Lagertemperatur liegt zwischen 5 und 30 °C. Bewahren Sie das Elektrowerkzeug in der Originalverpackung auf.

Das Gerät kann an der integrierten Wandhalterung (Bild 11/Pos. 1a) aufgehängt werden.

11. Anzeige Ladegerät

Anzeigestatus		Bedeutung und Maßnahme
Rote LED	Grüne LED	
Aus	Blinkt	Betriebsbereitschaft Das Ladegerät ist an das Netz angeschlossen und betriebsbereit, Akku ist nicht im Ladegerät
An	Aus	Laden Das Ladegerät lädt den Akku im Schnellladebetrieb. Die entsprechenden Ladezeiten finden Sie direkt am Ladegerät. Hinweis! Je nach vorhandener Akkuladung können die tatsächlichen Ladezeiten von den angegebenen Ladezeiten etwas abweichen.
Aus	An	Der Akku ist aufgeladen und einsatzbereit. (READY TO GO) Danach wird bis zur vollständigen Ladung auf eine Schonladung umgeschaltet. Lassen Sie hierzu den Akku etwa 15 min. länger am Ladegerät. Maßnahme: Entnehmen Sie den Akku aus dem Ladegerät. Trennen Sie das Ladegerät vom Netz.
Blinkt	Aus	Anpassungsladung Das Ladegerät befindet sich im Modus für schonende Ladung. Hierbei wird der Akku aus Sicherheitsgründen langsamer geladen und benötigt mehr Zeit. Dies kann folgende Ursachen haben: - Akku wurde sehr lange Zeit nicht mehr geladen. - Die Akkutemperatur liegt nicht im Idealbereich zwischen 10° C und 45° C. Maßnahme: Warten Sie bis der Ladevorgang abgeschlossen ist, der Akku kann trotzdem weiter geladen werden.
Blinkt	Blinkt	Fehler Ladevorgang ist nicht mehr möglich. Der Akku ist defekt. Maßnahme: Ein defekter Akku darf nicht mehr geladen werden. Entnehmen Sie den Akku aus dem Ladegerät.
An	An	Temperaturstörung Der Akku ist zu heiß (z. B. direkte Sonnenbestrahlung) oder zu kalt (unter 0° C) Maßnahme: Entnehmen Sie den Akku und bewahren Sie diesen 1 Tag bei Raumtemperatur (ca. 20° C) auf.

**Nur für EU-Länder**

Das Symbol des durchgestrichenen Mülleimers besagt, dass dieses Elektro- bzw. Elektronikgerät am Ende seiner Lebensdauer nicht im Hausmüll entsorgt werden darf, sondern vom Endnutzer einer getrennten Sammlung zugeführt werden muss.

Zur Rückgabe stehen in Ihrer Nähe kostenfreie Sammelstellen für Elektroaltgeräte sowie ggf. weitere Annahmestellen für die Wiederverwendung der Geräte zur Verfügung. Die Adressen können Sie von Ihrer Stadt- bzw. Kommunalverwaltung erhalten.

Auch Vertreiber mit einer Verkaufsfläche für Elektro- und Elektronikgeräte von mindestens 400 Quadratmetern sowie Vertreiber von Lebensmitteln mit einer Gesamtverkaufsfläche von mindestens 800 Quadratmetern, die mehrmals im Kalenderjahr oder dauerhaft Elektro- und Elektronikgeräte anbieten und auf dem Markt bereitstellen, sind verpflichtet unentgeltlich alte Elektro- und Elektronikgeräte zurückzunehmen. Diese müssen bei der Abgabe eines neuen Elektro- oder Elektronikgerätes an einen Endnutzer ein Altgerät des Endnutzers der gleichen Geräteart, das im Wesentlichen die gleichen Funktionen wie das neue Gerät erfüllt, am Ort der Abgabe oder in unmittelbarer Nähe hierzu unentgeltlich zurückzunehmen sowie ohne Kauf eines Elektro- oder Elektronikgerätes auf Verlangen des Endnutzers bis zu drei Altgeräte pro Geräteart, die in keiner äußeren Abmessung größer als 25 Zentimeter sind, im Einzelhandelsgeschäft oder in unmittelbarer Nähe hierzu unentgeltlich zurückzunehmen. Bei einem Vertrieb unter Verwendung von Fernkommunikationsmitteln gelten als Verkaufsflächen des Vertreibers alle Lager- und Versandflächen. Informieren Sie sich auch bei Ihrem Händler über die Rücknahmemöglichkeiten vor Ort.

Sofern das alte Elektro- bzw. Elektronikgerät personenbezogene Daten enthält, sind Sie selbst für deren Löschung verantwortlich, bevor Sie es zurückgeben.

Sofern dies ohne Zerstörung des alten Elektro- oder Elektronikgerätes möglich ist, entnehmen Sie diesem bitte alte Batterien oder Akkus sowie Altlampen, bevor sie es zur Entsorgung zurückgeben, und führen diese einer separaten Sammlung zu.

Der Nachdruck oder sonstige Vervielfältigung von Dokumentation und Begleitpapieren der Produkte, auch auszugsweise, ist nur mit ausdrücklicher Zustimmung der iSC GmbH zulässig.

Technische Änderungen vorbehalten

Service-Informationen

Wir unterhalten in allen Ländern, welche in der Garantiekunde benannt sind, kompetente Service-Partner, deren Kontakte Sie der Garantiekunde entnehmen. Diese stehen Ihnen für alle Service-Belange wie Reparatur, Ersatzteil- und Verschleißteil-Versorgung oder den Bezug von Verbrauchsmaterialien zur Verfügung.

Es ist zu beachten, dass bei diesem Produkt folgende Teile einem gebrauchsgemäßen oder natürlichen Verschleiß unterliegen bzw. folgende Teile als Verbrauchsmaterialien benötigt werden.

Kategorie	Beispiel
Verschleißteile*	Akku
Verbrauchsmaterial/ Verbrauchsteile*	
Fehlteile	

* nicht zwingend im Lieferumfang enthalten!

Bei Mängel oder Fehlern bitten wir Sie, den Fehlerfall im Internet unter www.isc-gmbh.info anzumelden. Bitte achten Sie auf eine genaue Fehlerbeschreibung und beantworten Sie dazu in jedem Fall folgende Fragen:

- Hat das Gerät bereits einmal funktioniert oder war es von Anfang an defekt?
- Ist Ihnen vor dem Auftreten des Defektes etwas aufgefallen (Symptom vor Defekt)?
- Welche Fehlfunktion weist das Gerät Ihrer Meinung nach auf (Hauptsymptom)?
Beschreiben Sie diese Fehlfunktion.

Garantiekunde

Sehr geehrte Kundin, sehr geehrter Kunde,
unsere Produkte unterliegen einer strengen Qualitätskontrolle. Sollte dieses Gerät dennoch einmal nicht einwandfrei funktionieren, bedauern wir dies sehr und bitten Sie, sich an unseren Servicedienst unter der auf dieser Garantiekarte angegebenen Adresse zu wenden. Gerne stehen wir Ihnen auch telefonisch über die angegebene Servicrufnummer zur Verfügung. Für die Geltendmachung von Garantieansprüchen gilt folgendes:

1. Diese Garantiebedingungen richten sich ausschließlich an Verbraucher, d. h. natürliche Personen, die dieses Produkt weder im Rahmen ihrer gewerblichen noch anderen selbständigen Tätigkeit nutzen wollen. Diese Garantiebedingungen regeln zusätzliche Garantieleistungen, die der u. g. Hersteller zusätzlich zur gesetzlichen Gewährleistung Käufern seiner Neugeräte verspricht. Ihre gesetzlichen Gewährleistungsansprüche werden von dieser Garantie nicht berührt. Unsere Garantieleistung ist für Sie kostenlos.
2. Die Garantieleistung erstreckt sich ausschließlich auf Mängel an einem von Ihnen erworbenen neuen Gerät des u. g. Herstellers, die auf einem Material- oder Herstellungsfehler beruhen und ist nach unserer Wahl auf die Behebung solcher Mängel am Gerät oder den Austausch des Gerätes beschränkt. Bitte beachten Sie, dass unsere Geräte bestimmungsgemäß nicht für den gewerblichen, handwerklichen oder beruflichen Einsatz konstruiert wurden. Ein Garantievertrag kommt daher nicht zustande, wenn das Gerät innerhalb der Garantiezeit in Gewerbe-, Handwerks- oder Industriebetrieben verwendet wurde oder einer gleichzusetzenden Beanspruchung ausgesetzt war.
3. Von unserer Garantie ausgenommen sind:
 - Schäden am Gerät, die durch Nichtbeachtung der Montageanleitung oder aufgrund nicht fachgerechter Installation, Nichtbeachtung der Gebrauchsanleitung (wie durch z.B. Anschluss an eine falsche Netzspannung oder Stromart) oder Nichtbeachtung der Wartungs- und Sicherheitsbestimmungen oder durch Aussetzen des Geräts an anomale Umweltbedingungen oder durch mangelnde Pflege und Wartung entstanden sind.
 - Schäden am Gerät, die durch missbräuchliche oder unsachgemäße Anwendungen (wie z.B. Überlastung des Gerätes oder Verwendung von nicht zugelassenen Einsatzwerkzeugen oder Zubehör), Eindringen von Fremdkörpern in das Gerät (wie z.B. Sand, Steine oder Staub, Transportschäden), Gewaltanwendung oder Fremdeinwirkungen (wie z. B. Schäden durch Herunterfallen) entstanden sind.
 - Schäden am Gerät oder an Teilen des Geräts, die auf einen gebrauchsgemäßen, üblichen oder sonstigen natürlichen Verschleiß zurückzuführen sind.
4. Die Garantiezeit beträgt 5 Jahre und beginnt mit dem Kaufdatum des Gerätes. Garantieansprüche sind vor Ablauf der Garantiezeit innerhalb von zwei Wochen, nachdem Sie den Defekt erkannt haben, geltend zu machen. Die Geltendmachung von Garantieansprüchen nach Ablauf der Garantiezeit ist ausgeschlossen. Die Reparatur oder der Austausch des Gerätes führt weder zu einer Verlängerung der Garantiezeit noch wird eine neue Garantiezeit durch diese Leistung für das Gerät oder für etwaige eingebaute Ersatzteile in Gang gesetzt. Dies gilt auch bei Einsatz eines Vor-Ort-Services.
5. Für die Geltendmachung Ihres Garantieanspruches melden Sie bitte das defekte Gerät an unter: www.isc-gmbh.info. Halten Sie bitte den Kaufbeleg oder andere Nachweise Ihres Kaufs des Neugeräts bereit. Geräte, die ohne entsprechende Nachweise oder ohne Typenschild eingeschickt werden, sind von der Garantieleistung aufgrund mangelnder Zuordnungsmöglichkeit ausgeschlossen. Ist der Defekt des Gerätes von unserer Garantieleistung erfasst, erhalten Sie umgehend ein repariertes oder neues Gerät zurück.

Selbstverständlich beheben wir gegen Erstattung der Kosten auch gerne Defekte am Gerät, die vom Garantiumfang nicht oder nicht mehr erfasst sind. Dazu senden Sie das Gerät bitte an unsere Serviceadresse.

Für Verschleiß-, Verbrauchs- und Fehlteile verweisen wir auf die Einschränkungen dieser Garantie gemäß den Service-Informationen dieser Bedienungsanleitung.

iSC GmbH · Eschenstraße 6 · 94405 Landau/Isar (Deutschland)



Sehr geehrte Kundin, sehr geehrter Kunde,

wir haben das Ziel, alles dafür zu tun, damit Sie all Ihre Projekte möglich machen können. Aus diesem Grund ist Service bei uns gelebter Anspruch: mit über 20 Jahren Erfahrung und mehr als 120 kompetenten und persönlichen Ansprechpartnern hat es sich das iSC auf die Fahnen geschrieben, Sie bei allen Fragen zu Ihrem Produkt zu unterstützen. Dazu gehört ein beratendes Technikerteam, bis zu 10 Jahre Ersatzteilverfügbarkeit, 24 Stunden Versandservice, eine leistungsfähige Reparatur-Organisation und ein flächendeckendes Service-Partnernetz.

Über unser Onlineportal www.isc-gmbh.info sind viele unserer verfügbaren Services jetzt noch schneller und einfacher für Sie erreichbar – rund um die Uhr, sieben Tage die Woche.



iSC GmbH
Eschenstraße 6
94405 Landau an der Isar

Telefon: 09951 - 959 2003
Telefax: 09951 - 959 1710
E-Mail: info@isc-gmbh.info

isc-gmbh.info
>>>

Wir freuen uns auf Ihren Besuch unter

Danger!

When using the equipment, a few safety precautions must be observed to avoid injuries and damage. Please read the complete operating instructions and safety regulations with due care. Keep this manual in a safe place, so that the information is available at all times. If you give the equipment to any other person, hand over these operating instructions and safety regulations as well. We cannot accept any liability for damage or accidents which arise due to a failure to follow these instructions and the safety instructions.

Explanation of the symbols used (see Fig. 12)

1. Read the directions for use before operating the tool.
2. Do not use the tool in rain or snow. Do not expose the tool to wet conditions.
3. Keep all other persons away from the danger zone.
4. Wear goggles and ear muffs.
5. Wear a dust mask

1. Safety regulations**Warning!**

Read all the safety information, instructions, illustrations and technical data provided on or with this power tool. Failure to adhere to the following instructions may result in electric shock, fire and/or serious injury.

Keep all the safety information and instructions in a safe place for future use.

This machine is never allowed to be used by **children**, persons with reduced physical, sensory or mental capacities or with a lack of experience and knowledge, or persons who are not familiar with the instructions. Local regulations might specify an age limit for the user.

The machine is never allowed to be used when there are people – particularly **children** – or pets nearby.

2. Layout and items supplied**2.1 Layout (Fig. 1/2/7)**

1. Motor unit
2. Blow tube 1
3. Blow tube 2
- 3a. Scratch edge
4. Display
5. Speed controller
6. On/Off switch
7. Battery mount
8. Blow attachment
9. Battery
10. Charger

2.2 Items supplied

Please check that the article is complete as specified in the scope of delivery. If parts are missing, please contact our service center or the nearest branch of the DIY store where you made your purchase at the latest within 5 work days after purchasing the article and upon presentation of a valid bill of purchase. Also, refer to the warranty table in the warranty provisions at the end of the operating instructions.

- Open the packaging and take out the equipment with care.
- Remove the packaging material and any packaging and/or transportation braces (if available).
- Check to see if all items are supplied.
- Inspect the equipment and accessories for transport damage.
- If possible, please keep the packaging until the end of the guarantee period.

Danger!

The equipment and packaging material are not toys. Do not let children play with plastic bags, foils or small parts. There is a danger of swallowing or suffocating!

- Motor unit
- Blow tube 2x
- Blow attachment
- Battery
- Charger
- Original operating instructions
- Safety information

3. Proper use

Leaf blower

When the blow tubes 1 and 2 (Fig. 2 / Item 2 and Item 3) are used, this machine is designed for clearing away and piling up dry to slightly damp leaves and grass from paved areas and lawns. Small, light-weight rubbish such as cigarettes, twigs, paper, etc. can be gathered from asphalted garden paths or lawns by blowing it into piles.

Workshop blower

When blow tube 1 (Fig. 2 / Item 2) or the blow attachment (Fig. 2 / Item 8) is used, this machine can serve to blow-clean workshop equipment (dust and loose particles of dirt).

Ignition aid

When the blow attachment (Fig. 2 / Item 8) is used, this machine can serve as an ignition aid for charcoal barbecues.

This machine is not allowed to be used for spreading or piling up chemicals and poisons such as fertilizers, pesticides, materials containing asbestos, or inflammable liquids. Never pile up hot, combustible or explosive materials. In all areas of use take care to create as little dust as possible. Be aware of the hazards associated with naked flames.

The equipment is allowed to be used only for its prescribed purpose. Any other use is deemed to be a case of misuse. The user/operator and not the manufacturer will be liable for any damage or injuries of any kind resulting from such misuse.

Please note that our equipment has not been designed for use in commercial, trade or industrial applications. Our warranty will be voided if the equipment is used in commercial, trade or industrial businesses or for equivalent purposes.

4. Technical data

Operating voltage	18 V DC
Idling speed n	4500-15000 rpm
Air speed max.	250 km/h
Air volume max.	120 m ³ /h
Sound pressure level L _{pA}	79 dB (A)
Uncertainty K _{pA}	3 dB (A)
Measured sound power level L _{WA}	91 dB(A)
K _{WA} uncertainty	3 dB
Guaranteed sound power level L _{WA}	94 dB(A)
Vibration a _h	3.7 m/s ²
Uncertainty K	1.9 m/s ²
Battery charger output voltage:	20 V d. c.
Battery charger output current:	3 A
Mains voltage for charger: ..200-250 V~	50-60 Hz
Battery type:	Lithium-ion
Number of battery cells:	5
Battery capacitance:	2.0 Ah
Weight.....	1.1 kg

The lithium-ion batteries of the Power X-Change series are allowed to be charged only with the Power-X charger.

Measured and guaranteed sound power level determined in accordance with 2000/14/EC, extended by 2005/88/EC.

The value given for vibration was determined in accordance with a set of standardized criteria and can be used to compare different products with one another. This value is also suitable to be used for estimating the strain on the user caused by the vibration beforehand.

Caution!

Depending on how you use the device, the actual vibration emissions can vary from the values listed above. Take appropriate measures to protect yourself against vibration stress. Take the entire work sequence into consideration including times at which the device is not working under load or is switched off. Appropriate measures include among other things regular care and maintenance of the device and tool attachments, keeping your hands warm, taking regular breaks and good work sequence planning.

Keep the noise emissions and vibrations to a minimum.

- Only use appliances which are in perfect working order.
- Service and clean the appliance regularly.
- Adapt your working style to suit the appliance.
- Do not overload the appliance.
- Have the appliance serviced whenever necessary.
- Switch the appliance off when it is not in use.
- Wear protective gloves.
- Wear ear-muffs.

Caution!

Residual risks

Even if you use this electric power tool in accordance with instructions, certain residual risks cannot be ruled out. The following hazards may arise in connection with the equipment's construction and layout:

1. Lung damage if no suitable protective dust mask is used.
2. Damage to hearing if no suitable ear protection is used.
3. Health damage caused by hand-arm vibrations if the equipment is used over a prolonged period or is not properly guided and maintained.
4. Risk of eye damage if suitable safety goggles are not worn.

5. Before starting the equipment

Important!

The machine is supplied without batteries and without a charger!

Warning!

Always remove the battery pack before making adjustments to the equipment.

5.1 Assembling blow tube 1 – motor unit (Fig. 3a/3b)

Plug blow tube 1 (Item 2) onto the motor unit (Item 1). The groove (A) must be pushed into the guide (B) when you do this. Turn the blow tube to the right to secure it in its final position on the motor unit.

Important! The tube must be turned as far as it will go to make sure it is firmly secured in position.

The machine can now be used as a workshop blower (Fig. 3c).

5.2 Assembling blow tube 2 – blow tube 1 (Fig. 4a/b)

Plug blow tube 2 (Item 3) onto blow tube 1 (Item 2). Secure the two blow tubes together (see Section 5.1). The scratch edge (Fig. 1/Item 3a) for freeing leaves from the ground must point downwards.

The machine can now be used as a leaf blower (Fig. 1).

5.3 Assembling blow attachment 3 – motor unit (Fig. 5a – 5c)

Plug the blow attachment (Item 8) onto the motor unit (Item 1). Secure the two parts together (see Section 5.1).

The machine can now be used as a workshop blower or as an ignition aid for charcoal barbecues (Fig. 5c).

Note: To dismantle the above mentioned attachments, proceed in reverse order.

5.4 Fitting the battery (Fig. 6a/6b)

Press the pushlock button (Item C) of the battery pack as shown in Fig. 6a and push the battery pack into the mount provided. When the battery pack is positioned as in Fig. 6b, make sure that the pushlock button latches in place! To remove the battery, proceed in reverse order!

5.5 Charging the battery (Fig. 7)

1. Take the battery pack (9) out of the equipment. Do this by pressing the pushlock button.
2. Check that your mains voltage is the same as that marked on the rating plate of the battery charger. Insert the power plug of the charger into the socket outlet. The green LED will then begin to blink.
3. Insert the battery pack (9) into the charger (10).
4. In section „Charger indicator“ you will find a table with an explanation of the LED indicator on the charger.

The battery pack can become a little warm during the charging. This is normal.

If the battery pack fails to charge, check:

- whether there is voltage at the socket outlet
- whether there is good contact at the charging contacts

If the battery pack still fails to charge, send

- the charging unit
- and the battery pack

to our customer service center.

To ensure that items are properly packaged and delivered when you send them to us, please contact our customer service or the point of sale at which the equipment was purchased.

When shipping or disposing of batteries and cordless tools, always ensure that they are packed individually in plastic bags to prevent short circuits and fires.

To ensure that the battery pack provides long service, you should take care to recharge it promptly. You must recharge the battery pack when you notice that the performance of the device drops. Never allow the battery pack to become fully discharged. This will cause it to develop a defect.

5.6 Battery capacity indicator (Fig. 8)

Press the button for the battery capacity indicator (A). The battery capacity indicator (B) shows the charge status of the battery using 3 LEDs.

All 3 LEDs are lit:

The battery is fully charged.

2 or 1 LED(s) are lit:

The battery has an adequate remaining charge.

1 LED flashes:

The battery is empty, recharge the battery.

All LEDs blink:

The battery temperature is too low. Remove the battery from the equipment, keep it at room temperature for one day. If the fault reoccurs, this means that the rechargeable battery has undergone exhaustive discharge and is defective. Remove the battery from the equipment. Never use or charge a defective battery.

6. Operation

Caution!

If you point the air flow at other people, animals or objects (e.g. windows), this could cause injuries and damage. Check that all the components are correctly seated.

- Point the air flow away from yourself.
- Never point the air flow at other people, animals or objects.
- Do not blow away any hard objects such as stones or branches.

6.1 Switching the machine on/off (Fig. 9)

a) Switching on:

To switch on, press and hold the On/Off switch (Item 6).

b) Switching off:

Let go of the On/Off switch (Item 6).

6.2 Controlling the speed (Fig. 9/10)

The equipment comes with electronic speed control for setting the blowing velocity. The blowing velocity depends on the setting of the speed controller (Item 5). The number of LEDs which appear on the display (Item 4) correspond to the selected blowing velocity.

1 LED = lowest blowing velocity
5 LEDs = highest blowing velocity

1. Switch on the machine (Section 6.1). The number of LEDs corresponding to the blowing velocity will appear on the display (Item 4).
2. Turn the speed controller (Item 5) counter-clockwise to reduce the blowing velocity, turn it clockwise to increase it. The speed controller will make an audible click when the maximum blowing velocity (5 LEDs on the display) is reached.

Use the equipment only with the blowing velocity needed for the job.

6.3 Leaf blower (Fig. 1)

- Turn on the equipment (see section 6.1).
- Set the desired blowing velocity with the speed controller (see section 6.2).
- Direct the air stream forward and walk slowly to blow foliage or garden refuse into a pile or to remove it from hard-to-reach places.

6.4 Workshop blower (Fig. 3c / 5c)

- Turn on the machine (see Section 6.1).
- Begin by setting the lowest blowing velocity with the speed controller (see Section 6.2).
- Channel the air stream forward and move slowly to remove dust and dirt from any machine parts.

6.5 Ignition aid (Fig. 5c)

- Turn on the machine (see Section 6.1).
- Begin by setting the lowest blowing velocity with the speed controller (see Section 6.2).
- Hold the machine at an angle above the ignited charcoal.
- Keep a big enough distance away from the charcoal so that the heat does not damage any plastic parts.

Danger!

Never gather (blow) hot, combustible or explosive materials into piles.

7. Cleaning, maintenance and ordering of spare parts

Danger!

Always pull out the battery pack before starting any cleaning work.

7.1 Cleaning

- Keep all safety devices, air vents and the motor housing free of dirt and dust as far as possible. Wipe the equipment with a clean cloth or blow it with compressed air at low pressure.
- We recommend that you clean the device immediately each time you have finished using it.
- Clean the equipment regularly with a moist cloth and some soft soap. Do not use cleaning agents or solvents; these could attack the plastic parts of the equipment. Ensure that no water can seep into the device. The ingress of water into an electric tool increases the risk of an electric shock.

7.2 Maintenance

- Should the tool experience problems beyond those mentioned above, let only an authorised professional or a customer service shop perform an inspection.
- There are no other parts inside the equipment which require maintenance.

7.3 Ordering replacement parts:

Please quote the following data when ordering replacement parts:

- Type of machine
- Article number of the machine
- Identification number of the machine
- Replacement part number of the part required

For our latest prices and information please go to www.isc-gmbh.info

8. Faults

The equipment does not work:

Check that the battery is charged and that the charger is working. If the equipment will not work in spite of the voltage supply being OK, please send it to the customer service address provided.

9. Disposal and recycling

The equipment is supplied in packaging to prevent it from being damaged in transit. The raw materials in this packaging can be reused or recycled. The equipment and its accessories are made of various types of material, such as metal and plastic. Never place defective equipment in your household refuse. The equipment should be taken to a suitable collection center for proper disposal. If you do not know the whereabouts of such a collection point, you should ask in your local council offices.

10. Storage

Store the equipment and accessories out of children's reach in a dark and dry place at above freezing temperature. The ideal storage temperature is between 5 and 30 °C. Store the electric tool in its original packaging.

The equipment can be hung up by its integrated wall holder (Fig. 11 / Item 1a).

11. Charger indicator

Indicator status		Explanations and actions
Red LED	Green LED	
Off	Flashing	<p>Ready for use The charger is connected to the mains and is ready for use; there is no battery pack in the charger</p>
On	Off	<p>Charging The charger is charging the battery pack in quick charge mode. The charging times are shown directly on the charger. Important! The actual charging times may vary slightly from the stated charging times depending on the existing battery charge.</p>
Off	On	<p>The battery is charged and ready for use. (READY TO GO) The unit then changes over to gentle charging mode until the battery is fully charged. To do this, leave the rechargeable battery on the charger for approx. 15 minutes longer. Action: Take the battery pack out of the charger. Disconnect the charger from the mains supply.</p>
Flashing	Off	<p>Adapted charging The charger is in gentle charging mode. For safety reasons the charging is performed less quickly and takes more time. The reasons can be: - The rechargeable battery has not been used for a very long time. - The battery temperature is outside the ideal range. Action: Wait for the charging to be completed; you can still continue to charge the battery pack.</p>
Flashing	Flashing	<p>Fault Charging is no longer possible. The battery pack is defective. Action: Never charge a defective battery pack. Take the battery pack out of the charger.</p>
On	On	<p>Temperature fault The battery pack is too hot (e.g. due to direct sunshine) or too cold (below 0° C). Action: Remove the battery pack and keep it at room temperature (approx. 20° C) for one day .</p>

Disposal

Power tools, rechargeable batteries, accessories and packaging should be sorted for environmental-friendly recycling.

Do not dispose of power tools and batteries/rechargeable batteries into household waste!

Only for EU countries:

According to the Directive 2012/19/EU on waste electrical and electronic equipment and its transposition into national law, power tools that are no longer usable, and, according to the Directive 2006/66/EC, defective or drained batteries must be collected separately and disposed of in an environmentally correct manner.

If disposed incorrectly, waste electrical and electronic equipment may have harmful effects on the environment and human health, due to the potential presence of hazardous substances.

Only for United Kingdom:

According to The Waste Electrical and Electronic Equipment Regulations 2013 (SI 2013/3113) (as amended) and the Waste Batteries and Accumulators Regulations 2009 (SI 2009/890) (as amended), products that are no longer usable must be collected separately and disposed of in an environmentally friendly manner.

The reprinting or reproduction by any other means, in whole or in part, of documentation and papers accompanying products is permitted only with the express consent of the iSC GmbH.

Subject to technical changes

Service information

We have competent service partners in all countries named on the guarantee certificate whose contact details can also be found on the guarantee certificate. These partners will help you with all service requests such as repairs, spare and wearing part orders or the purchase of consumables.

Please note that the following parts of this product are subject to normal or natural wear and that the following parts are therefore also required for use as consumables.

Category	Example
Wear parts*	Battery
Consumables*	
Missing parts	

* Not necessarily included in the scope of delivery!

In the event of defects or faults, please register the problem on the internet at www.isc-gmbh.info. Please ensure that you provide a precise description of the problem and answer the following questions in all cases:

- Did the equipment work at all or was it defective from the beginning?
- Did you notice anything (symptom or defect) prior to the failure?
- What malfunction does the equipment have in your opinion (main symptom)?
Describe this malfunction.

Warranty certificate

Dear Customer,

All of our products undergo strict quality checks to ensure that they reach you in perfect condition. In the unlikely event that your device develops a fault, please contact our service department at the address shown on this guarantee card. You can also contact us by telephone using the service number shown.

Please note the following terms under which guarantee claims can be made:

1. These guarantee terms apply to consumers only, i.e. natural persons intending to use this product neither for their commercial activities nor for any other self-employed activities. These warranty terms regulate additional warranty services, which the manufacturer mentioned below promises to buyers of its new products in addition to their statutory rights of guarantee. Your statutory guarantee claims are not affected by this guarantee. Our guarantee is free of charge to you.
2. The warranty services cover only defects due to material or manufacturing faults on a product which you have bought from the manufacturer mentioned below and are limited to either the rectification of said defects on the product or the replacement of the product, whichever we prefer.
Please note that our devices are not designed for use in commercial, trade or professional applications. A guarantee contract will not be created if the device has been used by commercial, trade or industrial business or has been exposed to similar stresses during the guarantee period.
3. The following are not covered by our guarantee:
 - Damage to the device caused by a failure to follow the assembly instructions or due to incorrect installation, a failure to follow the operating instructions (for example connecting it to an incorrect mains voltage or current type) or a failure to follow the maintenance and safety instructions or by exposing the device to abnormal environmental conditions or by lack of care and maintenance.
 - Damage to the device caused by abuse or incorrect use (for example overloading the device or the use of unapproved tools or accessories), ingress of foreign bodies into the device (such as sand, stones or dust, transport damage), the use of force or damage caused by external forces (for example by dropping it).
 - Damage to the device or parts of the device caused by normal or natural wear or tear or by normal use of the device.
4. The guarantee is valid for a period of 60 months starting from the purchase date of the device. Guarantee claims should be submitted before the end of the guarantee period within two weeks of the defect being noticed. No guarantee claims will be accepted after the end of the guarantee period. The original guarantee period remains applicable to the device even if repairs are carried out or parts are replaced. In such cases, the work performed or parts fitted will not result in an extension of the guarantee period, and no new guarantee will become active for the work performed or parts fitted. This also applies if an on-site service is used.
5. To make a claim under the guarantee, please register the defective device at: www.isc-gmbh.info. Please keep your bill of purchase or other proof of purchase for the new device. Devices that are returned without proof of purchase or without a rating plate shall not be covered by the guarantee, because appropriate identification will not be possible. If the defect is covered by our guarantee, then the item in question will either be repaired immediately and returned to you or we will send you a new replacement.

Of course, we are also happy offer a chargeable repair service for any defects which are not covered by the scope of this guarantee or for units which are no longer covered. To take advantage of this service, please send the device to our service address.

Also refer to the restrictions of this warranty concerning wear parts, consumables and missing parts as set out in the service information in these operating instructions.

Danger !

Lors de l'utilisation d'appareils, il faut respecter certaines mesures de sécurité afin d'éviter des blessures et dommages. Veuillez donc lire attentivement ce mode d'emploi/ces consignes de sécurité. Veuillez à le conserver en bon état pour pouvoir accéder aux informations à tout moment. Si l'appareil doit être remis à d'autres personnes, veuillez à leur remettre aussi ce mode d'emploi/ces consignes de sécurité. Nous déclinons toute responsabilité pour les accidents et dommages dus au non-respect de ce mode d'emploi et des consignes de sécurité.

Explication des symboles utilisés (voir figure 12)

1. Avant la mise en service, lisez le mode d'emploi.
2. Ne pas utiliser l'appareil par temps de pluie ou de neige. Protéger l'appareil de l'humidité.
3. Éloignez les tiers de la zone de danger.
4. Portez des protections pour les yeux et l'ouïe.
5. Portez un masque anti-poussière

1. Consignes de sécurité**Avertissement !**

Veuillez lire toutes les consignes de sécurité, instructions, illustrations et caractéristiques techniques de cet outil électrique. Toute omission lors du respect des instructions ci-après peut entraîner des décharges électriques, un incendie et/ou de graves blessures.

Conservez toutes les consignes de sécurité et toutes les instructions pour l'avenir.

L'utilisation de la machine ne doit jamais être autorisée aux **enfants**, aux personnes ayant des capacités physiques, sensorielles ou intellectuelles limitées ou un manque d'expérience et de connaissances ou aux personnes qui ne sont pas familiarisées avec les consignes. Certaines réglementations locales fixent une limite d'âge d'utilisation.

N'utilisez jamais la machine lorsque des personnes, en particulier des **enfants**, ou des animaux domestiques sont à proximité.

2. Description de l'appareil et volume de livraison**2.1 Description de l'appareil (figures 1/2/7)**

1. Unité du moteur
2. Tube de soufflage 1
3. Tube de soufflage 2
- 3a. Bord racleur
4. Écran
5. Régulateur de vitesse de rotation
6. Interrupteur marche/arrêt
7. Logement d'accumulateur
8. Embout de soufflage
9. Accumulateur
10. Chargeur

2.2 Volume de livraison

Veuillez contrôler si l'article est complet à l'aide de la description du volume de livraison. S'il manque des pièces, il faut vous adresser dans un délai de 5 jours ouvrables maximum après votre achat à notre service après-vente ou au magasin de bricolage compétent le plus proche muni d'une preuve d'achat valable. Veuillez consulter pour cela le tableau des garanties dans les conditions de garantie à la fin du mode d'emploi.

- Ouvrez l'emballage et prenez l'appareil en le sortant avec précaution de l'emballage.
- Retirez le matériel d'emballage tout comme les sécurités d'emballage et de transport (s'il y en a).
- Vérifiez si la livraison est bien complète.
- Contrôlez si l'appareil et ses accessoires ne sont pas endommagés par le transport.
- Conservez l'emballage autant que possible jusqu'à la fin de la période de garantie.

Danger !

L'appareil et le matériel d'emballage ne sont pas des jouets ! Il est interdit de laisser des enfants jouer avec des sacs et des films en plastique et avec des pièces de petite taille. Ils risquent de les avaler et de s'étouffer !

- Unité du moteur
- Tube de soufflage 2x
- Embout de soufflage
- Accumulateur
- Chargeur
- Mode d'emploi d'origine
- Consignes de sécurité

3. Utilisation conforme à l'affectation

Souffleur de feuilles

En utilisant les tubes de soufflage 1 et 2 (fig. 2 / pos. 2 et 3), cet appareil est destiné à souffler et à amasser de l'herbe et des feuilles sèches à légèrement humides sur des surfaces stabilisées et surfaces de gazon. Des petits débris légers, par ex. mégots, petites branches, papier peuvent être regroupés et amassés par ex. sur des chemins de jardin asphaltés et des surfaces de gazon.

Souffleur d'atelier

En utilisant le tube de soufflage 1 (fig. 2 / pos. 2) ou l'embout de soufflage (fig. 2 / pos. 8), cet appareil peut être utilisé pour le soufflage d'appareils (particules de poussière ou particules de saleté libres).

Allume-feu

En utilisant l'embout de soufflage (fig. 2 / pos. 8), cet appareil peut être utilisé comme allume-feu pour barbecues au charbon de bois.

L'appareil ne doit pas être utilisé pour épandre ou amasser des produits chimiques et poisons, par ex. engrais, pesticides, matériaux contenant de l'amiante ou liquides inflammables. N'accumulez jamais des matériaux chauds, inflammables ou explosifs. Veillez à une exposition aux poussières la plus faible possible dans tous les domaines d'application. Soyez conscient des risques émanant des flammes nues.

La machine doit exclusivement être employée conformément à son affectation. Toute utilisation allant au-delà de cette affectation est considérée comme non conforme. Pour les dommages en résultant ou les blessures de tout genre, le fabricant décline toute responsabilité et l'utilisateur/l'opérateur est responsable.

Veillez au fait que nos appareils, conformément au règlement, n'ont pas été conçus pour être utilisés dans un environnement professionnel, industriel ou artisanal. Nous déclinons toute responsabilité si l'appareil venait à être utilisé professionnellement, artisanalement ou par des sociétés industrielles, tout comme pour toute activité équivalente.

4. Données techniques

Tension de service	18 V d.c.
Vitesse de rotation à vide n.....	4500 - 15000 tr/min
Vitesse de l'air max.	250 km/h
Volume d'air max.	120 m ³ /h
Niveau de pression acoustique L _{pA}	79 dB(A)
Imprécision K _{pA}	3 dB (A)
Niveau acoustique mesuré L _{WA}	91 dB(A)
Imprécision K _{WA}	3 dB
Niveau de puissance acoustique garanti L _{WA}	94 dB(A)
Vibration a _h	3,7 m/s ²
Imprécision K	1,9 m/s ²
Tension de sortie du chargeur :	20 V d. c.
Courant de sortie du chargeur :	3 A
Tension secteur, chargeur.....	200-250 V~ 50-60 Hz
Type d'accumulateur :	Li-ion
Nombre de piles de l'accumulateur :	5
Capacité de l'accumulateur :	2,0 Ah
Poids.....	1,1 kg

Les accumulateurs Li-Ion de la série Power X-Change ne doivent être chargés qu'avec le chargeur Power X.

Niveau de puissance acoustique mesuré et garanti déterminé conformément à la norme 2000/14/CE, complétée par la norme 2005/88/CE.

La valeur de vibration indiquée a été mesurée selon une méthode d'essai normée et peut être utilisée pour comparer différents produits entre eux. De plus, cette valeur est appropriée pour estimer au préalable les sollicitations résultant des vibrations pour l'utilisateur.

Attention !

Selon la manière dont vous utilisez l'appareil, les valeurs de vibration réelles peuvent différer de la valeur indiquée ! Prenez des mesures pour vous protéger des sollicitations dues aux vibrations ! Tenez compte ce faisant de l'ensemble des étapes du travail ainsi que des moments pendant lesquels l'appareil fonctionne sans charge ou est hors circuit ! Les mesures appropriées comprennent entre autre la maintenance et l'entretien régulier de l'appareil et des embouts d'outils, le maintien au chaud des mains, ainsi que des pauses régulières et une bonne planification des étapes de travail !

Limitez le niveau sonore et les vibrations à un minimum !

- Utilisez exclusivement des appareils en excellent état.
- Entretenez et nettoyez l'appareil régulièrement.
- Adaptez votre façon de travailler à l'appareil.
- Ne surchargez pas l'appareil.
- Faites contrôler l'appareil le cas échéant.
- Mettez l'appareil hors circuit lorsque vous ne l'utilisez pas.
- Portez des gants.
- Portez une protection acoustique.

Prudence !

Risques résiduels

Même en utilisant cet outil électrique conformément aux prescriptions, il reste toujours des risques résiduels. Les dangers suivants peuvent apparaître en rapport avec la construction et le modèle de cet outil électrique :

1. Lésions des poumons si aucun masque anti-poussière adéquat n'est porté.
2. Déficience auditive si aucun casque anti-bruit approprié n'est porté.
3. Atteintes à la santé issues des vibrations main-bras, si l'appareil est utilisé pendant une longue période ou s'il n'a pas été employé ou entretenu dans les règles de l'art.
4. Risque de lésions aux yeux en l'absence de lunettes de protection.

5. Avant la mise en service

Attention !

L'appareil est livré sans accumulateurs et sans chargeur !

Avertissement !

Enlevez systématiquement les accumulateurs avant de paramétrer l'appareil.

5.1 Montage tube de soufflage 1 - unité du moteur (figures 3a/3b)

Enfichez le tube de soufflage 1 (pos. 2) sur l'unité du moteur (pos. 1). La rainure (A) doit être poussée ce faisant dans le guidage (B). Une rotation vers la droite permet de fixer le tube de soufflage lorsque le point d'extrémité est atteint au niveau de l'unité du moteur.

Attention ! Le tube doit être tourné jusqu'à la butée afin de garantir un verrouillage sûr.

L'appareil peut désormais être utilisé comme souffleur d'atelier (figure 3c).

5.2 Montage tube de soufflage 2 - tube de soufflage 1 (figures 4a/b)

Enfichez le tube de soufflage 2 (pos. 3) sur le tube de soufflage 1 (pos. 2). Raccordez les deux tubes de soufflage entre eux (voir point 5.1). Le bord racleur (fig. 1 / pos. 3a) pour aérer les feuilles au sol est orienté vers le bas. L'appareil peut désormais être utilisé comme souffleur de feuilles (figure 1).

5.3 Montage embout de soufflage 3 - unité du moteur (figures 5a - 5c)

Enfichez l'embout de soufflage (pos. 8) sur l'unité du moteur (pos. 1). Raccordez les deux entre eux (voir point 5.1).

L'appareil peut désormais être utilisé comme souffleur d'atelier ou comme allume-feu pour barbecues au charbon de bois (figure 5c).

Remarque : Le démontage des pièces susmentionnées se fait dans l'ordre inverse des étapes.

5.4 Montage de l'accumulateur (figures 6a/6b)

Appuyez sur la touche à crans (pos. C) de l'accumulateur comme indiqué sur la figure 6a et insérez l'accumulateur dans le logement d'accumulateur prévu à cet effet. Dès que l'accumulateur est dans la position indiquée sur la figure 6b, veillez à ce que la touche à crans s'enclenche ! Le démontage de l'accumulateur s'effectue dans l'ordre inverse !

5.5 Charge de l'accumulateur (fig. 7)

1. Sortez le bloc accumulateur (9) de l'appareil. Pour cela, appuyez sur les touches d'enclenchement.
2. Comparez si la tension réseau indiquée sur la plaque signalétique correspond à la tension réseau disponible. Branchez la fiche de contact du chargeur dans la prise de courant. Le voyant LED vert commence à clignoter.
3. Mettez l'accumulateur (9) dans le chargeur (10).
4. Au point « affichage chargeur », vous trouverez un tableau avec les significations des affichages LED sur le chargeur.

Pendant la charge, il est possible que l'accumulateur chauffe quelque peu. C'est cependant normal.

S'il est impossible de charger l'accumulateur, veuillez contrôler,

- si la tension secteur est présente au niveau de la prise de courant
- si un contact correct est présent au niveau des contacts de charge du chargeur.

S'il est toujours impossible de charger le bloc accumulateur, nous vous demandons de bien vouloir retourner

- le chargeur
 - et le bloc accumulateur
- à notre service après-vente.

Pour un envoi correct, nous vous prions de contacter notre service après-vente ou le point de vente où vous avez acheté l'appareil.

Veillez à ce que, lors de l'envoi ou de la mise au rebut, les accumulateurs ou les appareils sans fil soit emballés séparément dans des sacs en plastique afin d'éviter les courts-circuits ou un incendie !

Dans l'intérêt d'une longue durée de fonctionnement du bloc accumulateur, vous devez prendre soin de recharger le bloc accumulateur en temps voulu. Ceci est dans tous les cas indispensable lorsque vous constatez une diminution de la puissance de l'appareil. Ne déchargez jamais complètement le bloc accumulateur. Ceci cause l'endommagement du bloc accumulateur !

5.6 Indicateur de charge de l'accumulateur (figure 8)

Appuyez sur l'interrupteur pour l'indicateur de charge de l'accumulateur (A). L'indicateur de charge de l'accumulateur (B) vous indique l'état d'autonomie de l'accumulateur à l'aide de trois voyants LED.

Les 3 voyants LED sont allumés :

L'accumulateur est complètement rechargé.

2 ou 1 voyant LED est (sont) allumé(s) :

L'accumulateur dispose encore d'un résidu de charge suffisant.

1 voyant LED clignote :

L'accumulateur est vide, il faut le recharger.

Tous les voyants LED clignent :

La température de l'accumulateur est trop faible. Retirez l'accumulateur de l'appareil et laissez-le reposer pendant un jour à température ambiante.

Si l'erreur survient à nouveau, cela signifie que l'accumulateur est en décharge profonde et défectueux. Retirez l'accumulateur de l'appareil. Un accumulateur défectueux ne doit plus être utilisé ou chargé.

6. Commande

Attention !

Si vous dirigez le jet d'air vers d'autres personnes, animaux ou objets (par ex. fenêtre), cela peut entraîner des blessures et dommages. Veillez à la bonne fixation de tous les composants.

- Dirigez le courant d'air en l'éloignant de vous.
- Ne dirigez jamais le jet d'air vers d'autres personnes, animaux ou objets.
- Ne soufflez aucun objet dur (p. ex. pierres ou branches).

6.1 Mise en/hors circuit de l'appareil (figure 9)

a) Mise en circuit :

Pour la mise en circuit, appuyez sur l'interrupteur marche/arrêt (pos. 6) et maintenez-le enfoncé.

b) Mise hors circuit :

Relâchez l'interrupteur marche/arrêt (pos. 6).

6.2 Régulation de vitesse de rotation (figures 9/10)

L'appareil est équipé d'un variateur électronique pour régler la vitesse de soufflage. La position du régulateur de vitesse de rotation (pos. 5) détermine la vitesse de soufflage. Le nombre de LEDs qui s'allument sur l'écran (pos. 4) correspond à la vitesse de soufflage réglée.

1 LED = vitesse de soufflage la plus faible
5 LED = vitesse de soufflage la plus élevée

1. Allumez l'appareil (section 6.1). Le nombre de LEDs associées à la vitesse de soufflage apparaît sur l'écran (pos. 4).
2. La rotation vers la gauche du régulateur de vitesse de rotation (pos. 5) permet de diminuer la vitesse de soufflage, une rotation vers la droite de l'augmenter. La vitesse de soufflage maximum (5 LEDs sur l'écran) est atteinte par un clic audible du régulateur de vitesse de rotation.

N'exploitez l'appareil qu'avec la vitesse de soufflage nécessaire.

6.3 Souffleur de feuilles (figure 1)

- Allumez l'appareil (voir chapitre 6.1).
- Réglez la vitesse de soufflage souhaitée avec la régulation de vitesse de rotation (voir chapitre 6.2).
- Dirigez le jet d'air vers l'avant et déplacez-vous lentement pour regrouper les feuilles et déchets de jardin par soufflage ou les retirer des endroits difficiles d'accès.

6.4 Souffleur d'atelier (figure 3c / 5c)

- Allumez l'appareil (voir chapitre 6.1).
- Réglez une faible vitesse de soufflage, en commençant par la plus petite, avec la régulation de vitesse de rotation (voir chapitre 6.2).
- Dirigez le jet d'air vers l'avant et déplacez-vous lentement pour enlever la poussière et la saleté des pièces de la machine.

6.5 Allume-feu (image 5c)

- Allumez l'appareil (voir chapitre 6.1).
- Réglez une faible vitesse de soufflage, en commençant par la plus petite, avec la régulation de vitesse de rotation (voir chapitre 6.2).
- Tenez l'appareil incliné par le haut sur le charbon de bois allumé.
- Maintenez une distance de sécurité suffisante avec le charbon de bois étant donné que sa chaleur peut endommager les pièces en plastique.

Danger !

N'accumulez (ne soufflez) jamais des matériaux chauds, inflammables ou explosifs.

7. Nettoyage, maintenance et commande de pièces de rechange

Danger !

Retirez l'accumulateur avant tous travaux de nettoyage.

7.1 Nettoyage

- Maintenez les dispositifs de protection, les fentes à air et le carter de moteur aussi propres (sans poussière) que possible. Frottez l'appareil avec un chiffon propre ou soufflez dessus avec de l'air comprimé à basse pression.
- Nous recommandons de nettoyer l'appareil

directement après chaque utilisation.

- Nettoyez l'appareil régulièrement à l'aide d'un chiffon humide et un peu de savon. N'utilisez aucun produit de nettoyage ni détergeant; ils pourraient endommager les pièces en matières plastiques de l'appareil. Veillez à ce qu'aucune eau n'entre à l'intérieur de l'appareil. La pénétration de l'eau dans un appareil électrique augmente le risque de décharge électrique.

7.2 Maintenance

- En cas de dysfonctionnements éventuels, il convient de faire contrôler et remettre en état l'appareil uniquement par un spécialiste autorisé ou par un service après-vente.
- Aucune autre pièce à l'intérieur de l'appareil n'a besoin de maintenance.

7.3 Commande de pièces de rechange :

Pour les commandes de pièces de rechange, veuillez indiquer les références suivantes:

- Type de l'appareil
 - No. d'article de l'appareil
 - No. d'identification de l'appareil
 - No. de pièce de rechange de la pièce requise
- Vous trouverez les prix et informations actuelles à l'adresse www.isc-gmbh.info

8. Dérangements

L'appareil ne fonctionne pas :

Vérifiez que l'accumulateur est chargé et que le chargeur fonctionne. Dans le cas où l'appareil ne fonctionne pas alors que la tension est présente, renvoyez celui-ci au service après-vente, à l'adresse indiquée.

9. Mise au rebut et recyclage

L'appareil se trouve dans un emballage permettant d'éviter les dommages dus au transport. Cet emballage est une matière première et peut donc être réutilisé ultérieurement ou être réintroduit dans le circuit des matières premières. L'appareil et ses accessoires sont en matériaux divers, comme par ex. des métaux et matières plastiques. Les appareils défectueux ne doivent pas être jetés dans les poubelles domestiques. Pour une mise au rebut conforme à la réglementation, l'appareil doit être déposé dans un centre de collecte approprié. Si vous ne connaissez pas de centre de collecte, veuillez vous renseigner auprès de l'administration de votre commune.

10. Stockage

Entreposez l'appareil et ses accessoires dans un endroit sombre, sec et à l'abri du gel tout comme inaccessible aux enfants. La température de stockage optimale est comprise entre 5 et 30 °C. Conservez l'outil électrique dans l'emballage d'origine.

L'appareil peut être accroché au support mural intégré (fig. 11/pos. 1a).

11. Affichage chargeur

État de l'affichage		Signification et mesures
Voyant LED rouge	Voyant LED vert	
Arrêt	Clignote	État prêt à l'emploi Le chargeur est raccordé au réseau et est prêt à l'emploi, la batterie n'est pas dans le chargeur.
Marche	Arrêt	Chargement Le chargeur charge la batterie en mode de charge rapide. Les temps de charge correspondants se trouvent directement sur le chargeur. Remarque ! Selon la charge actuelle de la batterie, les temps de charge réels peuvent différer quelque peu des temps de charge indiqués.
Arrêt	Marche	La batterie est chargée et prête à l'emploi. (READY TO GO) Ensuite, on commute sur un processus de charge lent jusqu'au chargement complet. Pour ce faire, laissez la batterie env. 15 min plus longtemps sur le chargeur. Mesures : Retirez la batterie du chargeur. Débranchez le chargeur du réseau.
Clignote	Arrêt	Charge d'adaptation Le chargeur est en mode de charge lente. Dans ce cas, la batterie se charge plus lentement pour des raisons de sécurité et nécessite plus de temps. Cela peut avoir les causes suivantes : - L'accumulateur n'a pas été rechargé depuis longtemps. - La température de la batterie ne se trouve pas dans la zone idéale Mesures : Attendez jusqu'à ce que le processus de charge soit terminé, la batterie peut quand même encore être rechargée.
Clignote	Clignote	Erreur Le processus de charge n'est plus possible. La batterie est défectueuse. Mesures : Une batterie défectueuse ne doit plus être rechargée. Retirez la batterie du chargeur.
Marche	Marche	Perturbation thermique La batterie est trop chaude (par ex. exposition directe au soleil) ou trop froide (en dessous de 0 °C) Mesures : Retirez la batterie et conservez-la un jour à température ambiante (env. 20 °C).



Uniquement pour les pays de l'Union Européenne

Ne jetez pas les outils électriques dans les ordures ménagères!

Selon la norme européenne 2012/19/CE relative aux appareils électriques et systèmes électroniques usés et selon son application dans le droit national, les outils électriques usés doivent être récoltés à part et apportés à un recyclage respectueux de l'environnement.

Possibilité de recyclage en alternative à la demande de renvoi :

Le propriétaire de l'appareil électrique est obligé, en guise d'alternative à un envoi en retour, à contribuer à un recyclage effectué dans les règles de l'art en cas de cessation de la propriété. L'ancien appareil peut être remis à un point de collecte dans ce but. Cet organisme devra l'éliminer dans le sens de la Loi sur le cycle des matières et les déchets. Ne sont pas concernés les accessoires et ressources fournies sans composants électroniques.

Veillez noter que lors de la mise au rebut, les accumulateurs et les moyens d'éclairage (par ex. ampoule) sont retirés de l'appareil.

Toute réimpression ou autre reproduction de la documentation et des papiers joints aux produits, même sous forme d'extraits, est uniquement permise une fois l'accord explicite de l'iSC GmbH obtenu.

Sous réserve de modifications techniques

Informations service après-vente

Nous disposons dans tous les pays mentionnés dans le bon de garantie de partenaires de service après-vente compétents dont vous trouverez les coordonnées dans le bon de garantie. Ceux-ci se tiennent à votre disposition pour tout ce qui concerne le service après-vente comme les réparations, l'approvisionnement en pièces de rechange et d'usure ou l'achat de pièces de consommation.

Il faut tenir compte du fait que pour ce produit les pièces suivantes sont soumises à une usure liée à l'utilisation ou à une usure naturelle ou que les pièces suivantes sont nécessaires en tant que consommables.

Catégorie	Exemple
Pièces d'usure*	accumulateur
Matériel de consommation/ pièces de consommation*	
Pièces manquantes	

*Pas obligatoirement compris dans la livraison !

En cas de vices ou de défauts, nous vous prions d'enregistrer le cas du défaut sur internet à l'adresse www.isc-gmbh.info. Veuillez donner une description précise du défaut et répondre dans tous les cas aux questions suivantes :

- est-ce que l'appareil a fonctionné une fois ou était-il défectueux dès le départ ?
- avez-vous remarqué quelque chose avant la panne (symptôme avant la panne) ?
- quel est le défaut de fonctionnement de l'appareil à votre avis (symptôme principal) ?
Décrivez ce défaut de fonctionnement.

Bon de garantie

Chère cliente, cher client,
nos produits sont soumis à un contrôle de qualité très strict. Si toutefois, il arrivait que cet appareil ne fonctionne pas parfaitement, nous en sommes désolés et nous vous prions de vous adresser à notre service après-vente à l'adresse indiquée sur le bon de garantie. Nous nous tenons également volontiers à votre disposition par téléphone au numéro de service après-vente indiqué. La garantie est valable dans les conditions suivantes :

1. Ces conditions de garantie s'adressent uniquement à des consommateurs, c'est à dire à des personnes physiques qui ne souhaitent ni utiliser ce produit dans le cadre de leur activité industrielle ou artisanale, ni dans le cadre de toute autre activité indépendante. Les conditions de garantie réglementent les prestations de garantie supplémentaires que le fabricant mentionné ci-dessous promet aux acheteurs de ses appareils en supplément de la prestation de garantie légale. Vos droits légaux en matière de garantie restent inchangés. Notre prestation de garanti est gratuite pour vous.
2. La prestation de garantie s'étend exclusivement aux défauts résultant d'une erreur de fabrication ou de matériau d'un appareil neuf du fabricant mentionné ci-dessous et acheté par vos soins. La prestation de garantie se limite selon notre décision soit à la résolution de tels défauts sur l'appareil, soit à l'échange de l'appareil.
Veillez au fait que nos appareils, conformément au règlement, n'ont pas été conçus pour être utilisés dans un environnement professionnel, industriel ou artisanal. Il n'y a donc pas de contrat de garantie quand l'appareil a été utilisé professionnellement, artisanalement ou par des sociétés industrielles ou exposé à une sollicitation semblable pendant la durée de la garantie.
3. Sont exclus de notre garantie :
 - les dommages liés au non-respect des instructions de montage ou en raison d'une installation incorrecte, au non-respect du mode d'emploi (en raison par ex. du branchement de l'appareil sur la tension de réseau ou le type de courant incorrect), au non-respect des dispositions de maintenance et de sécurité ou résultant d'une exposition de l'appareil à des conditions environnementales anormales ou d'un manque d'entretien et de maintenance.
 - les dommages résultant d'une utilisation abusive ou non conforme (comme par ex. une surcharge de l'appareil ou une utilisation d'outils ou d'accessoires non autorisés), de la pénétration d'objets étrangers dans l'appareil (comme par ex. du sable, des pierres ou de la poussière), de l'utilisation de la force ou de la violence (comme par ex. les dommages liés aux chutes).
 - les dommages sur l'appareil ou des parties de l'appareil résultant de l'usure normale liée à l'utilisation de l'appareil ou de toute autre usure naturelle.
4. La durée de garantie est de 60 mois et débute à la date d'achat de l'appareil. Les droits à la garantie doivent être revendiqués avant l'expiration de la durée de garantie dans un délai de deux semaines après avoir constaté le défaut. La revendication de droits à la garantie après expiration de la durée de garantie est exclue. La réparation ou l'échange de l'appareil n'entraîne ni une extension de la durée de garantie ni le début d'une nouvelle durée de garantie pour cet appareil ou toute autre pièce de rechange installée sur l'appareil. Cela est valable également dans le cas d'une intervention du service après-vente à domicile.
5. Pour faire valoir vos droits à la garantie, veuillez enregistrer l'appareil défectueux à l'adresse suivante : www.isc-gmbh.info. Veuillez garder à disposition la preuve d'achat ou tout autre justificatif de l'achat de votre nouvel appareil. Les appareils envoyés sans les justificatifs correspondants ou sans plaque signalétique sont exclus de la prestation de garantie en raison de l'impossibilité de les enregistrer. Si le défaut de l'appareil est inclut dans la garantie, vous recevrez sans délai un appareil réparé ou un nouvel appareil.

Bien entendu, nous réparons volontiers les défauts de votre appareil qui ne sont pas ou plus compris dans l'étendue de la garantie contre le remboursement des frais de réparation. Pour cela, veuillez envoyer l'appareil à notre adresse de service après-vente.

Pour les pièces d'usure, de consommation et manquantes, nous renvoyons aux restrictions de cette garantie conformément aux informations du service après-vente de ce mode d'emploi.

Pericolo!

Nell'usare gli apparecchi si devono rispettare diverse avvertenze di sicurezza per evitare lesioni e danni. Quindi leggete attentamente queste istruzioni per l'uso/le avvertenze di sicurezza. Conservate bene le informazioni per averle a disposizione in qualsiasi momento. Se date l'apparecchio ad altre persone, consegnate queste istruzioni per l'uso/le avvertenze di sicurezza insieme all'apparecchio. Non ci assumiamo alcuna responsabilità per incidenti o danni causati dal mancato rispetto di queste istruzioni e delle avvertenze di sicurezza.

Spiegazione dei simboli utilizzati (vedi Fig. 12)

1. Prima della messa in funzione leggete le istruzioni per l'uso.
2. Non usate l'apparecchio in caso di pioggia o neve. Proteggete l'apparecchio dall'umidità.
3. Tenete le altre persone lontane dalla zona di pericolo.
4. Indossate occhiali protettivi e cuffie antirumore.
5. Indossate una maschera antipolvere

1. Avvertenze sulla sicurezza**Avvertimento!**

Leggete tutte le avvertenze di sicurezza, le istruzioni, le illustrazioni e le caratteristiche tecniche che accompagnano il presente elettrodomestico. Il mancato rispetto delle seguenti istruzioni può causare scosse elettriche, incendi e/o gravi lesioni.

Conservate tutte le avvertenze di sicurezza e le istruzioni per eventuali necessità future.

Non deve essere mai consentito l'utilizzo dell'apparecchio a **bambini**, a persone con capacità fisiche, sensoriali o mentali ridotte o con esperienze e/o conoscenze non sufficienti o a persone che non conoscono bene le istruzioni. Le norme locali possono definire dei limiti di età per l'utilizzatore.

L'apparecchio non deve mai essere fatto funzionare se nelle vicinanze ci sono persone, in particolare **bambini**, o animali domestici.

2. Descrizione dell'apparecchio ed elementi forniti**2.1 Descrizione dell'apparecchio (Fig. 1/2/7)**

1. Unità motore
2. Tubo di soffiaggio 1
3. Tubo di soffiaggio 2
- 3a. Bordo raschiatore
4. Display
5. Regolatore del numero di giri
6. Interruttore ON/OFF
7. Vano batteria
8. Accessorio di soffiaggio
9. Batteria
10. Caricabatterie

2.2 Elementi forniti

Verificate che l'articolo sia completo sulla base degli elementi forniti descritti. In caso di parti mancanti, rivolgetevi al nostro Centro Servizio Assistenza presentando un documento di acquisto valido entro e non oltre i 5 giorni lavorativi dall'acquisto o al centro fai-da-te competente più vicino. Al riguardo fate attenzione alla Tabella Garanzia nelle disposizioni di garanzia alla fine delle istruzioni.

- Aprite l'imballaggio e togliete con cautela l'apparecchio dalla confezione.
- Togliete il materiale d'imballaggio e anche i fermi di trasporto / imballo (se presenti).
- Controllate che siano presenti tutti gli elementi forniti.
- Verificate che l'apparecchio e gli accessori non presentino danni dovuti al trasporto.
- Se possibile, conservate l'imballaggio fino alla scadenza della garanzia.

Pericolo!

L'apparecchio e il materiale d'imballaggio non sono giocattoli! I bambini non devono giocare con sacchetti di plastica, film e piccoli pezzi! Sussiste pericolo di ingerimento e soffocamento!

- Unità motore
- Tubo di soffiaggio 2 pz.
- Accessorio di soffiaggio
- Batteria
- Caricabatterie
- Istruzioni per l'uso originali
- Avvertenze di sicurezza

3. Utilizzo proprio

Soffiatore per foglie

Con l'impiego dei tubi di soffiaggio 1 e 2 (Fig. 2 / Pos. 2 e 3) questo apparecchio è concepito per soffiare e accumulare foglie ed erba, secche o leggermente umide, da superfici pavimentate e superfici erbose. È possibile soffiare via ed accumulare rifiuti di piccole dimensioni, come mozziconi di sigarette e ramoscelli, carta, ad es. da vialetti asfaltati di giardini e superfici erbose.

Soffiatore per officina

Con l'impiego del tubo di soffiaggio 1 (Fig. 2 / Pos. 2) o dell'accessorio di soffiaggio (Fig. 2 / Pos. 8) questo apparecchio può essere utilizzato per pulire con un getto d'aria altri apparecchi (rimozione di polvere o particelle di sporco non aderente).

Accensione di barbecue

Con l'impiego dell'accessorio di soffiaggio (Fig. 2 / Pos. 8) questo apparecchio può essere utilizzato per accendere barbecue a carbonella.

L'apparecchio non deve essere utilizzato per distribuire o raccogliere sostanze chimiche e tossiche, come ad es. fertilizzanti, antiparassitari, materiali contenenti amianto o liquidi infiammabili. Non accumulate mai materiali molto caldi, infiammabili o esplosivi. Fate attenzione che in tutti gli ambiti di impiego venga limitata il più possibile la quantità di polvere prodotta. Siate consapevoli di tutti i rischi che derivano da fiamme libere.

L'apparecchio deve essere usato solamente per lo scopo a cui è destinato. Ogni altro tipo di uso che esuli da quello previsto non è conforme. L'utilizzatore/l'operatore, e non il produttore, è responsabile dei danni e delle lesioni di ogni tipo che ne risultino.

Tenete presente che i nostri apparecchi non sono stati costruiti per l'impiego professionale, artigianale o industriale. Non riconosciamo alcuna garanzia se l'apparecchio viene usato in imprese commerciali, artigianali o industriali, o in attività equivalenti.

4. Caratteristiche tecniche

Tensione di esercizio	18 V DC
Numero di giri al minimo n	4500 - 15000 min ⁻¹
Velocità max. dell'aria	250 km/h
Portata max. dell'aria	120 m ³ /h
Livello di pressione acustica L _{pA}	79 dB(A)
Incertezza K _{pA}	3 dB (A)
Livello misurato di potenza acustica L _{WA}	91 dB(A)
Incertezza K _{WA}	3 dB
Livello garantito di potenza acustica L _{WA}	94 dB(A)
Vibrazioni a _h	3,7 m/s ²
Incertezza K	1,9 m/s ²
Tensione in uscita del caricabatterie:	20 V d. c.
Corrente in uscita del caricabatterie:	3 A
Tensione di rete per caricaaccumulatori.....	200-250 V~ 50-60 Hz
Tipo di batteria:	Li-Ion
Numero delle celle della batteria:	5
Capacità della batteria:	2,0 Ah
Peso	1,1 kg

Le batterie agli ioni di litio della serie Power X-Change devono essere ricaricate solo con il caricabatterie Power X-Charger.

Livello di potenza acustica misurato e garantito secondo 2000/14/CE, integrata da 2005/88/CE.

Il valore delle vibrazioni indicato è rilevato secondo un metodo di prova normalizzato e può essere utilizzato per il confronto tra diversi prodotti. Tale valore è utile inoltre per valutare preventivamente le sollecitazioni per l'utilizzatore dovute alle vibrazioni.

Attenzione!

I valori effettivi delle vibrazioni possono variare da quelli indicati a seconda di come viene impiegato l'apparecchio! Prendete le precauzioni necessarie per evitare sollecitazioni dovute a vibrazioni! Al riguardo tenete in considerazione tutto lo svolgimento del lavoro, quindi anche i momenti in cui l'apparecchio funziona senza carico o è disinserito. Le misure adeguate comprendono anche la regolare manutenzione e la pulizia dell'apparecchio e degli accessori, lavorare con le mani calde, eseguire pause a intervalli regolari e pianificare bene lo svolgimento del lavoro!

Limitate al minimo lo sviluppo di rumore e le vibrazioni!

- Utilizzate soltanto apparecchi in perfetto stato.
- Eseguite regolarmente la manutenzione e la pulizia dell'apparecchio.
- Adattate il vostro modo di lavorare all'apparecchio.
- Non sovraccaricate l'apparecchio.
- Fate eventualmente controllare l'apparecchio.
- Spegnete l'apparecchio se non lo utilizzate.
- Indossate i guanti.
- Portate cuffie antirumore.

Attenzione!

Rischi residui

Anche se questo elettroutensile viene utilizzato secondo le norme, continuano a sussistere rischi residui. In relazione alla struttura e al funzionamento di questo elettroutensile potrebbero presentarsi i seguenti pericoli:

1. Danni all'apparato respiratorio nel caso in cui non venga indossata una maschera antipolvere adeguata.
2. Danni all'udito nel caso in cui non vengano indossate cuffie antirumore adeguate.
3. Danni alla salute derivanti da vibrazioni mano-braccio se l'apparecchio viene utilizzato a lungo, non viene tenuto in modo corretto o se la manutenzione non è appropriata.
4. Lesioni agli occhi se non vengono utilizzati occhiali protettivi adatti.

5. Prima della messa in esercizio

Attenzione!

L'apparecchio viene fornito senza batterie e senza caricabatterie!

Avvertimento!

Togliete sempre le batterie prima di ogni regolazione dell'apparecchio.

5.1 Montaggio tubo di soffiaggio 1 – unità motore (Fig. 3a/3b)

Mettete il tubo di soffiaggio 1 (Pos. 2) sull'unità motore (Pos. 1). La scanalatura (A) deve essere spinta nella guida (B). Ruotando il tubo di soffiaggio verso destra esso viene fissato all'unità motore una volta raggiunto il punto finale.

Attenzione! Per assicurare il bloccaggio, il tubo deve essere ruotato fino alla battuta.

L'apparecchio può essere utilizzato ora come soffiatore per officina (Fig. 3c).

5.2 Montaggio tubo di soffiaggio 2 – tubo di soffiaggio 1 (Fig. 4a/b)

Inserite il tubo di soffiaggio 2 (Pos. 3) sul tubo di soffiaggio 1 (Pos. 2). Unite fra loro i due tubi di soffiaggio (vedi punto 5.1). Il bordo raschiatore (Fig. 1/Pos. 3a) per spostare le foglie sul terreno è rivolto verso il basso.

L'apparecchio può essere utilizzato ora come soffiatore per foglie (Fig. 1).

5.3 Montaggio accessorio di soffiaggio 3 – unità motore (Fig. 5a – 5c)

Inserite l'accessorio di soffiaggio (Pos. 8) sull'unità motore (Pos. 1). Unite fra loro le due parti (vedi punto 5.1).

L'apparecchio può essere utilizzato ora come soffiatore per officina o per accendere barbecue a carbonella. (Fig. 5c).

Avvertenza: lo smontaggio delle parti sopra indicate avviene nell'ordine inverso.

5.4 Montaggio della batteria (Fig. 6a/6b)

Premete il tasto di arresto (Pos. C) della batteria come mostrato nella Fig. 6a e spingete la batteria nell'apposito vano batteria. Non appena la batteria è in una posizione come mostrato nella Fig. 6b, fate attenzione che il tasto di arresto scatti! Lo smontaggio della batteria avviene nell'ordine inverso!

5.5 Ricarica della batteria (Fig. 7)

1. Estraete la batteria (9) dall'apparecchio. Per farlo premete il tasto di arresto.
2. Controllate che la tensione di rete indicata sulla targhetta corrisponda alla tensione di rete a disposizione. Inserite la spina di alimentazione del caricabatterie nella presa di corrente. Il LED verde inizia a lampeggiare.
3. Inserite la batteria (9) nel caricabatterie (10).
4. Al punto „Indicatori caricabatterie“ trovate una tabella con i significati degli indicatori LED sul caricabatterie.

Durante la ricarica la batteria si può riscaldare un po'. Ma ciò è del tutto normale.

Se la ricarica della batteria non fosse possibile, verificate

- che sia presente tensione di rete sulla presa di corrente;

- che ci sia un perfetto contatto dei contatti di ricarica.

Se continuasse a non essere possibile ricaricare la batteria, spedite

- il caricabatterie
- e la batteria

al nostro servizio di assistenza clienti.

Per un invio corretto contattate il nostro servizio di assistenza clienti o il punto vendita dove avete acquistato l'apparecchio.

Nel caso di invio o smaltimento di batterie ovvero di apparecchi a batteria metteteli in sacchetti di plastica separati per evitare cortocircuiti e incendi!

Per ottenere una lunga durata della batteria si deve provvedere a una puntuale ricarica. Ciò è comunque necessario quando ci si accorge della diminuzione delle prestazioni dell'apparecchio. Non fate scaricare mai completamente la batteria. Questo potrebbe danneggiarla!

5.6 Indicazione di carica della batteria (Fig. 8)

Premete l'interruttore per l'indicazione di carica della batteria (A). L'indicazione di carica della batteria (B) segnala lo stato di carica per mezzo di 3 spie LED.

Tutti e 3 i LED sono illuminati:

La batteria è completamente carica.

1 LED o 2 LED sono illuminati:

La batteria dispone di una sufficiente carica residua.

1 LED lampeggia:

La batteria è scarica, ricaricatela.

Tutti i LED lampeggiano:

La temperatura della batteria è scesa al di sotto del valore minimo. Togliete la batteria dall'apparecchio e lasciatela un giorno a temperatura ambiente. Se l'errore si presenta di nuovo, la batteria si è scaricata completamente ed è difettosa. Togliete la batteria dall'apparecchio. Una batteria difettosa non deve più venire usata ovvero ricaricata.

6. Uso

Attenzione!

Se il flusso d'aria viene rivolto verso altre persone, animali o oggetti (per es. finestre), potrebbe causare lesioni e danni. Controllate che tutti i componenti siano inseriti correttamente.

- Non dirigete il flusso d'aria verso di voi.
- Non dirigete mai il flusso d'aria verso altre persone, animali o oggetti.
- Non soffiare oggetti duri come pietre o rami.

6.1 Accensione/spengimento dell'apparecchio (Fig. 9)

a) Accensione:

Per accendere premete e tenete premuto l'interruttore ON/OFF (Pos. 6).

b) Spegnimento:

Lasciate l'interruttore ON/OFF (Pos. 6).

6.2 Regolazione del numero di giri (Fig. 9/10)

L'apparecchio è dotato di una regolazione elettronica del numero di giri per impostare la velocità di soffiaggio. La posizione del regolatore del numero di giri (Fig. 5) determina la velocità di soffiaggio. Il numero di LED illuminati sul display (Pos. 4) indica la velocità di soffiaggio impostata.

1 LED = velocità di soffiaggio minima

5 LED = velocità di soffiaggio massima

1. Accendete l'apparecchio (paragrafo 6.1). Sul display (Pos. 4) è illuminato un numero di LED corrispondente alla velocità di soffiaggio.
2. La velocità di soffiaggio viene ridotta ruotando il regolatore (Pos. 5) verso sinistra e aumentata ruotandolo verso destra. La velocità di soffiaggio massima (5 LED sul display) è raggiunta quando si sente un clic del regolatore del numero di giri.

Utilizzate l'apparecchio solo con la velocità di soffiaggio necessaria.

6.3 Soffiatore per foglie (Fig. 1)

- Accendete l'apparecchio (vedi capitolo 6.1).
- Impostate la velocità di soffiaggio desiderata con la regolazione del numero di giri (vedi capitolo 6.2).
- Orientate il getto d'aria in avanti e muovetevi lentamente per accumulare soffiando foglie o rifiuti di giardino oppure per eliminarli da

zone difficilmente accessibili.

6.4 Soffiatore per officina (Fig. 3c / 5c)

- Accendete l'apparecchio (vedi capitolo 6.1).
- Impostate una velocità di soffiaggio ridotta con la regolazione del numero di giri partendo dal livello più basso (vedi capitolo 6.2).
- Orientate il getto d'aria in avanti e muovetevi lentamente per rimuovere polvere e sporco dalle parti dell'apparecchio da pulire.

6.5 Accensione di barbecue (Fig. 5c)

- Accendete l'apparecchio (vedi capitolo 6.1).
- Impostate una velocità di soffiaggio ridotta con la regolazione del numero di giri partendo dal livello più basso (vedi capitolo 6.2).
- Tenete l'apparecchio in obliquo dall'alto sulla carbonella accesa.
- Mantenete una distanza di sicurezza sufficiente dalla carbonella perché il calore potrebbe danneggiare le parti in plastica.

Pericolo!

Non raccogliete (soffiate) mai materiali molto caldi, infiammabili o esplosivi.

7. Pulizia, manutenzione e ordinazione dei pezzi di ricambio

Pericolo!

Togliete la batteria prima di qualsiasi lavoro di pulizia.

7.1 Pulizia

- Tenete il più possibile i dispositivi di protezione, le fessure di aerazione e la carcassa del motore liberi da polvere e sporco. Strofinare l'apparecchio con un panno pulito o soffiare con l'aria compressa a pressione bassa.
- Consigliamo di pulire l'apparecchio subito dopo averlo usato.
- Pulite l'apparecchio regolarmente con un panno asciutto ed un po' di sapone. Non usate detersivi o solventi perché questi ultimi potrebbero danneggiare le parti in plastica dell'apparecchio. Fate attenzione che non possa penetrare dell'acqua nell'interno dell'apparecchio. La penetrazione di acqua in un elettrodomestico aumenta il rischio di una scossa elettrica.

7.2 Manutenzione

- In caso di anomalie fate controllare l'apparecchio soltanto da uno specialista autorizzato oppure da un'officina assistenza clienti.
- All'interno dell'apparecchio non si trovano altre parti che richiedano manutenzione.

7.3 Ordinazione di pezzi di ricambio:

Volendo commissionare dei pezzi di ricambio, si dovrebbe dichiarare quanto segue:

- modello dell'apparecchio
- numero dell'articolo dell'apparecchio
- numero d'ident. dell'apparecchio
- numero del pezzo di ricambio del ricambio necessitato.

Per i prezzi e le informazioni attuali si veda www.isc-gmbh.info

8. Anomalie

L'apparecchio non funziona:

Controllate che la batteria sia carica e che le cariche funzioni. Nel caso in cui l'apparecchio non funzioni pur in presenza di tensione, spedite all'indirizzo dell'assistenza clienti indicato.

9. Smaltimento e riciclaggio

L'apparecchio si trova in un imballaggio per evitare i danni dovuti al trasporto. Questo imballaggio rappresenta una materia prima e può perciò essere utilizzato di nuovo o riciclato. L'apparecchio e i suoi accessori sono fatti di materiali diversi, per es. metallo e plastica. Gli apparecchi difettosi non devono essere gettati nei rifiuti domestici. Per uno smaltimento corretto l'apparecchio va consegnato ad un apposito centro di raccolta. Se non vi è noto nessun centro di raccolta, rivolgetevi per informazioni all'amministrazione comunale.

10. Conservazione

Conservate l'apparecchio e i suoi accessori in un luogo buio, asciutto, al riparo dal gelo e non accessibile ai bambini. La temperatura ottimale per la conservazione è compresa tra i 5 e i 30 °C. Conservate l'elettrodomestico nell'imballaggio originale.

L'apparecchio può essere appeso al supporto per parete integrato (Fig. 11/Pos. 1a).

11. Indicatori caricabatterie

Stato indicatori		Significato e interventi
LED rosso	LED verde	
Spento	Lampeggia	Pronto all'esercizio Il caricabatterie è collegato alla rete e pronto per l'uso, la batteria non è nel caricabatterie.
Acceso	Spento	Ricarica Il caricabatterie ricarica la batteria in esercizio di ricarica veloce. Per i relativi tempi di ricarica si veda direttamente sul caricabatterie. Avvertenza! In base alla carica residua della batteria i tempi di ricarica effettivi possono variare leggermente da quelli indicati.
Spento	Acceso	La batteria è ricaricata e pronta per l'uso. (READY TO GO) Poi l'apparecchio passa alla ricarica lenta fino a completare il processo. A tale scopo lasciate la batteria collegata al caricabatterie per altri 15 min. Intervento: Togliete la batteria dal caricabatterie. Staccate il caricabatterie dalla rete.
Lampeggia	Spento	Regolatore di carica Il caricabatterie si trova nella modalità di ricarica lenta. In questo modo la batteria viene ricaricata più lentamente per motivi di sicurezza e la ricarica richiede più tempo. Ciò può essere dovuto ai seguenti motivi: - La batteria non è stata ricaricata per molto tempo. - La temperatura della batteria non si trova nel range ideale. Intervento: Attendete la fine della ricarica, si può comunque continuare a ricaricare la batteria.
Lampeggia	Lampeggia	Anomalia La ricarica non è più possibile. La batteria è difettosa. Intervento: Una batteria difettosa non deve più venire ricaricata. Togliete la batteria dal caricabatterie.
Acceso	Acceso	Anomalia termica La batteria è troppo calda (per es. esposizione diretta al sole) o troppo fredda (al di sotto dei 0°C) Intervento: Togliete la batteria e tenetela per un giorno a temperatura ambiente (ca. 20°C).



Solo per paesi membri dell'UE

Non smaltite gli elettroutensili nei rifiuti domestici!

Secondo la direttiva europea 2012/19/CE sui rifiuti di apparecchiature elettriche ed elettroniche e il suo recepimento nelle normative nazionali, gli elettroutensili usati devono venire raccolti separatamente e venire smaltiti in modo ecocompatibile.

Alternativa di riciclaggio alla richiesta di restituzione:
il proprietario dell'apparecchio elettrico è tenuto in alternativa, invece della restituzione, a collaborare in modo che lo smaltimento venga eseguito correttamente in caso ceda l'apparecchio. L'apparecchio vecchio può anche venire consegnato ad un centro di raccolta che provvede poi allo smaltimento secondo le norme nazionali sul riciclaggio e sui rifiuti. Non ne sono interessati gli accessori e i mezzi ausiliari senza elementi elettrici forniti insieme ai vecchi apparecchi.

In caso di smaltimento fate attenzione che batterie e dispositivi di illuminazione (ad es. lampadine) vengano rimossi dall'apparecchio.

La ristampa o l'ulteriore riproduzione, anche parziale, della documentazione o dei documenti d'accompagnamento dei prodotti è consentita solo con l'esplicita autorizzazione da parte della iSC GmbH.

Con riserva di apportare modifiche tecniche

Informazioni sul Servizio Assistenza

In tutti i Paesi indicati nel certificato di garanzia disponiamo di competenti partner per il Servizio Assistenza (per i relativi dati di contatto si veda il certificato di garanzia), che sono a vostra disposizione per tutte le richieste di assistenza come riparazione, fornitura di pezzi di ricambio e parti di usura o vendita di materiali di consumo.

Si deve tenere presente che le seguenti parti di questo prodotto sono soggette a un'usura naturale o dovuta all'uso ovvero che le seguenti parti sono necessarie come materiali di consumo.

Categoria	Esempio
Parti soggette ad usura *	Batteria
Materiale di consumo/parti di consumo *	
Parti mancanti	

* non necessariamente compreso tra gli elementi forniti!

In presenza di difetti o errori vi preghiamo di denunciare il caso sul sito internet www.isc-gmbh.info. Vi preghiamo di descrivere con precisione l'anomalia e a tal riguardo di rispondere in ogni caso alle seguenti domande:

- L'apparecchio ha già funzionato una volta o era difettoso fin dall'inizio?
- Avete notato qualcosa prima che si manifestasse il difetto (sintomo prima del difetto)?
- A vostro parere che cosa non funziona nell'apparecchio (sintomo principale)?
Descrivete che cosa non funziona.

Certificato di garanzia

Gentili clienti,
i nostri prodotti sono soggetti ad un rigido controllo di qualità. Se l'apparecchio non dovesse tuttavia funzionare correttamente, ci scusiamo e vi preghiamo di rivolgervi al nostro servizio di assistenza clienti all'indirizzo indicato in questa scheda di garanzia. Siamo a vostra disposizione anche telefonicamente al numero del Servizio Assistenza indicato. Per la rivendicazione dei diritti di garanzia vale quanto segue:

1. Le presenti condizioni di garanzia si rivolgono esclusivamente a consumatori, vale a dire a persone fisiche che non intendono utilizzare questo prodotto né in ambito professionale né per altre attività di lavoro autonomo. Le presenti condizioni di garanzia regolano prestazioni di garanzia supplementari che il produttore su indicato concede in aggiunta alla garanzia legale agli acquirenti di nuovi apparecchi. La presente garanzia non tocca i vostri diritti al ricorso in garanzia previsti dalla legge. Le nostre prestazioni di garanzia sono per voi gratuite.
2. La prestazione di garanzia riguarda esclusivamente i difetti di un nuovo apparecchio da voi acquistato del produttore di cui sopra, riconducibili a errori di materiale o di produzione, ed è limitata, a nostra discrezione, all'eliminazione di questi difetti dell'apparecchio o alla sostituzione dell'apparecchio stesso.
Tenete presente che i nostri apparecchi non sono stati costruiti per l'impiego artigianale, professionale o imprenditoriale. Pertanto un contratto di garanzia non viene concluso se l'apparecchio è stato usato entro il periodo di garanzia in attività artigianali, imprenditoriali o industriali o se è stato sottoposto a sollecitazioni equivalenti.
3. Sono esclusi dalla nostra garanzia:
 - Danni all'apparecchio causati dalla mancata osservanza delle istruzioni di montaggio o per un'installazione non corretta, dalla mancata osservanza delle istruzioni per l'uso (come ad es. collegamento a una tensione di rete o a un tipo di corrente non corretti), dalla mancata osservanza delle norme relative alla manutenzione e alla sicurezza, dall'esposizione dell'apparecchio a condizioni ambientali anomale o per la mancata esecuzione di pulizia e manutenzione.
 - Danni all'apparecchio dovuti a usi impropri o illeciti (come per es. sovraccarico dell'apparecchio o utilizzo di utensili di ricambio o accessori non consentiti), alla penetrazione di corpi estranei nell'apparecchio (come per es. sabbia, pietre o polvere, danni dovuti al trasporto), all'impiego della forza o a influenze esterne (come per es. danni causati da caduta).
 - Danni all'apparecchio o a parti di esso da ricondurre a un'usura comune, dovuta all'uso o di altro tipo naturale.
4. Il periodo di garanzia è 60 mesi e inizia a partire dalla data di acquisto dell'apparecchio. I diritti di garanzia devono essere fatti valere prima della scadenza del periodo di garanzia, entro due settimane dopo avere accertato il difetto. È esclusa la rivendicazione di diritti di garanzia dopo la scadenza del relativo periodo. La riparazione o la sostituzione dell'apparecchio non comporta una proroga del periodo di garanzia e con questa prestazione per l'apparecchio o per pezzi di ricambio eventualmente installati non inizia un nuovo periodo di garanzia. Ciò vale anche nel caso in cui si ricorra a un servizio sul posto.
5. Per rivendicare il diritto di garanzia vi preghiamo di comunicare che l'apparecchio è difettoso tramite sito internet: www.isc-gmbh.info. Tenete a portata di mano il documento di acquisto o altri documenti come prova dell'acquisto del vostro apparecchio nuovo. Apparecchi inviati senza i relativi documenti o senza targhetta d'identificazione sono esclusi dalla prestazione di garanzia perché non possono essere classificati in modo corrispondente. Se il difetto dell'apparecchio rientra nella nostra prestazione di garanzia, ricevete prontamente l'apparecchio riparato o un apparecchio nuovo.

Naturalmente effettuiamo a pagamento anche riparazioni sull'apparecchio che non rientrano o non rientrano più nella garanzia. A tale scopo inviate l'apparecchio all'indirizzo del nostro Centro Assistenza.

Per parti mancanti, di consumo e soggette a usura rimandiamo alle limitazioni di questa garanzia secondo le informazioni sul Servizio Assistenza di queste istruzioni per l'uso.

Peligro!

Al usar aparatos es preciso tener en cuenta una serie de medidas de seguridad para evitar lesiones o daños. Por este motivo, es preciso leer atentamente este manual de instrucciones/advertencias de seguridad. Guardar esta información cuidadosamente para poder consultarla en cualquier momento. En caso de entregar el aparato a terceras personas, será preciso entregarles, asimismo, el manual de instrucciones/advertencias de seguridad. No nos hacemos responsables de accidentes o daños provocados por no tener en cuenta este manual y las instrucciones de seguridad.

Explicación de los símbolos empleados (véase fig. 12)

1. Leer el manual de instrucciones de uso antes de la puesta en marcha.
2. No utilizar el aparato cuando llueva o nieve. Proteger el aparato de la humedad.
3. Mantener a terceras personas alejadas de la zona de peligro.
4. Ponerse un casco, unas gafas de trabajo y protectores auditivos.
5. Llevar mascarilla antipolvo

1. Instrucciones de seguridad**¡Aviso!**

Leer todas las instrucciones de seguridad, indicaciones, ilustraciones y los datos técnicos con los que está provista esta herramienta eléctrica. El incumplimiento de las instrucciones indicadas a continuación puede provocar descargas eléctricas, incendios y/o daños graves. **Guardar todas las instrucciones de seguridad e indicaciones para posibles consultas posteriores.**

Los **niños**, las personas con limitaciones físicas, sensoriales o psíquicas o con insuficiente experiencia y conocimientos o las personas que no estén familiarizadas con las instrucciones no deberán poner en funcionamiento la máquina. La normativa local puede imponer un límite de edad para el usuario.

No utilizar la máquina cuando haya personas, especialmente **niños**, o animales en las inmediaciones.

2. Descripción del aparato y volumen de entrega**2.1 Descripción del aparato (fig. 1/2/7)**

1. Unidad de motor
2. Tubo de soplado 1
3. Tubo de soplado 2
- 3a. Borde rascador
4. Display
5. Regulador de velocidad
6. Interruptor ON/OFF
7. Alojamiento para la batería
8. Adaptador de soplado
9. Batería
10. Cargador

2.2 Volumen de entrega

Sirviéndose de la descripción del volumen de entrega, comprobar que el artículo esté completo. Si faltase alguna pieza, dirigirse a nuestro Service Center o a la tienda especializada más cercana en un plazo máximo de 5 días laborales tras la compra del artículo presentando un recibo de compra válido. A este respecto, observar la tabla de garantía de las condiciones de garantía que se encuentran al final del manual.

- Abrir el embalaje y extraer cuidadosamente el aparato.
- Retirar el material de embalaje, así como los dispositivos de seguridad del embalaje y para el transporte (si existen).
- Comprobar que el volumen de entrega esté completo.
- Comprobar que el aparato y los accesorios no presenten daños ocasionados durante el transporte.
- Si es posible, almacenar el embalaje hasta que transcurra el periodo de garantía.

Peligro!

¡El aparato y el material de embalaje no son un juguete! ¡No permitir que los niños jueguen con bolsas de plástico, láminas y piezas pequeñas! ¡Riesgo de ingestión y asfixia!

- Unidad de motor
- Tubo de soplado (2 uds.)
- Adaptador de soplado
- Batería
- Cargador
- Manual de instrucciones original
- Instrucciones de seguridad

3. Uso adecuado

Soplador de hojas

Si se utilizan los tubos de soplado 1 y 2 (fig. 2/ pos. 2 y 3), este aparato sirve para soplar y amontonar hojas y hierba seca o ligeramente húmeda de superficies pavimentadas y césped. Se pueden soplar y amontonar impurezas pequeñas y ligeras como colillas, ramas pequeñas o papel de, por ejemplo, caminos asfaltados y céspedes.

Soplador para taller

Si se utiliza el tubo de soplado 1 (fig. 2/pos. 2) o el adaptador de soplado (fig. 2/pos. 8), este aparato sirve para soplar el polvo y las partículas de suciedad sueltas de aparatos.

Asistente de encendido

Si se utiliza el accesorio de soplado (fig. 2/pos. 8), este aparato puede utilizarse como ayuda para encender barbacoas de carbón.

Este aparato no debe emplearse para repartir o amontonar productos químicos y tóxicos, como por ejemplo abonos, pesticidas, materiales que contengan asbesto o líquidos inflamables. No amontonar nunca materiales calientes, inflamables ni explosivos. Asegurarse de que la exposición al polvo se mantenga al mínimo en todos los ámbitos de uso. Es preciso ser consciente de los peligros que suponen los fuegos abiertos.

Utilizar la máquina sólo en los casos que se indican explícitamente como de uso adecuado. Cualquier otro uso no será adecuado. En caso de uso inadecuado, el fabricante no se hace responsable de daños o lesiones de cualquier tipo; el responsable es el usuario u operario de la máquina.

Tener en consideración que nuestro aparato no está indicado para un uso comercial, industrial o en taller. No asumiremos ningún tipo de garantía cuando se utilice el aparato en zonas industriales, comerciales o talleres, así como actividades similares.

4. Características técnicas

Tensión de servicio	18 V CC
Velocidad en vacío n	4500 - 15000 rpm
Velocidad de aire máx.	250 km/h
Volumen de aire máx.	120 m ³ /h
Nivel de presión acústica L _{pA}	79 dB(A)
Imprecisión K _{pA}	3 dB (A)
Nivel de potencia acústica medido L _{WA} ..	91 dB(A)
Imprecisión K _{WA}	3 dB
Nivel de potencia acústica garantizado L _{WA}	94 dB(A)
Vibración a _h	3,7 m/s ²
Imprecisión K	1,9 m/s ²
Tensión de salida cargador:	20 V d. c.
Corriente de salida cargador:	3 A
Tensión de la red para el cargador	200-250V~ 50-60Hz
Tipo de batería:	iones de litio
Número de celdas de la batería:	5
Capacidad de la batería:	2,0 Ah Peso 1,1 kg

Las baterías de iones de litio de la serie Power X-Change sólo pueden cargarse con el cargador Power X-Charger.

Nivel de potencia acústica medido y garantizado conforme a 2000/14/CE, ampliado por 2005/88/CE.

El valor de vibraciones indicado ha sido determinado conforme a un procedimiento de comprobación estándar y se puede utilizar para comparar varios productos. Asimismo, este valor sirve para poder estimar con antelación la carga que las vibraciones pueden suponer para el usuario.

¡Cuidado!

En función de cómo se utilice el aparato, los valores de vibraciones reales pueden desviarse de los valores indicados. Tomar medidas para protegerse de las cargas provocadas por las vibraciones. Es preciso tener en cuenta todo el proceso de trabajo así como los momentos en los que el aparato trabaja sin carga o está desconectado. Las medidas adecuadas incluyen, entre otras, un mantenimiento y cuidado periódicos del aparato y de las herramientas accesorias, mantener las manos calientes, hacer descansos regularmente y planificar bien los procesos de trabajo.

¡Reducir la emisión de ruido y las vibraciones al mínimo!

- Emplear sólo aparatos en perfecto estado.
- Realizar el mantenimiento del aparato y limpiarlo con regularidad.
- Adaptar el modo de trabajo al aparato.
- No sobrecargar el aparato.
- En caso necesario dejar que se compruebe el aparato.
- Apagar el aparato cuando no se esté utilizando.
- Llevar guantes.
- Usar protección para los oídos.

Cuidado!

Riesgos residuales

Incluso si esta herramienta se utiliza adecuadamente, siempre existen riesgos residuales. En función de la estructura y del diseño de esta herramienta eléctrica pueden producirse los siguientes riesgos:

1. Lesiones pulmonares en caso de que no se utilice una mascarilla de protección antipolvo.
2. Lesiones auditivas en caso de que no se utilice una protección para los oídos adecuada.
3. Daños a la salud derivados de las vibraciones de las manos y los brazos si el aparato se utiliza durante un largo periodo tiempo, no se sujeta del modo correcto o si no se realiza un mantenimiento adecuado.
4. Daños en los ojos si no se llevan unas gafas protectoras adecuadas.

5. Antes de la puesta en marcha

¡Atención!

¡El aparato se suministra sin baterías y sin cargador!

¡Aviso!

Extraer siempre la batería antes de realizar ajustes en el aparato.

5.1 Montaje tubo de soplado 1-unidad de motor (fig. 3a/3b)

Encajar el tubo de soplado 1 (pos. 2) en la unidad de motor (pos. 1). Para ello, la ranura (A) se debe empujar en la guía (B). Si se gira hacia la derecha, el tubo de soplado se fija a la unidad de motor al llegar a uno de los puntos finales.

¡Atención! El tubo se tiene que girar hasta llegar al tope para asegurar que quede bien enclavado.

El aparato puede utilizarse ahora como soplador para taller (fig. 3c).

5.2 Montaje tubo de soplado 2 – tubo de soplado 1 (fig. 4a/b)

Encajar el tubo de soplado 2 (pos. 3) en el tubo de soplado 1 (pos. 2). Conectar los dos tubos de soplado entre sí (véase punto 5.1). El borde rascador (fig. 1/pos. 3a) para soltar las hojas en el suelo mira hacia abajo.

El aparato puede utilizarse ahora como soplador de hojas (fig. 1).

5.3 Montaje adaptador de soplado 3 – unidad de motor (fig. 5a – 5c)

Encajar el adaptador de soplado (pos. 8) en la unidad de motor (pos. 1). Conectar los dos entre sí (véase punto 5.1).

El aparato se puede utilizar ahora como soplador para taller o asistente de encendido para barbacoas de carbón (fig. 5c).

Advertencia: El desmontaje de los componentes mencionados se realiza en orden inverso.

5.4 Montaje de la batería (fig. 6a/6b)

Presionar, según se ve en la fig. 6a, el dispositivo de retención (pos. C) de la batería e introducir la batería en el alojamiento previsto para ello. En cuanto la batería se encuentre en la posición de la figura 6b, asegurarse de que el dispositivo de retención enclave. Para desmontar la batería, seguir los mismos pasos en orden inverso.

5.5 Cargar la batería (fig. 7)

1. Sacar la batería (9) del aparato. Para ello, pulsar el dispositivo de retención.
2. Comprobar que la tensión de red coincida con la especificada en la placa de identificación del aparato. Conectar el enchufe del cargador a la toma de corriente. El LED verde empieza a parpadear.
3. Colocar la batería (9) en el cargador (10).
4. En el apartado „Indicación cargador“ aparece una tabla con los significados de las indicaciones LED del cargador.

Es posible que la batería se caliente durante el proceso de carga. Esto es normal.

En caso que no sea posible cargar la batería, comprobar que

- exista tensión de red en el enchufe
- exista buen contacto entre los contactos de carga.

En caso de que todavía no fuera posible cargar la batería, rogamos enviar

- el cargador
- y la batería

a nuestro servicio de asistencia técnica.

Para realizar un envío adecuado, ponerse en contacto con nuestro servicio de asistencia técnica o con el punto de venta en el que se compró el aparato.

Para el envío o la eliminación de baterías o del aparato, estos deben embalarse por separado en bolsas de plástico para evitar cortocircuitos e incendios.

Es preciso recargar siempre a tiempo la batería para procurar que dure lo máximo posible. Hacerlo es imprescindible también en cuanto se detecta que disminuye el rendimiento del aparato. No descargar jamás la batería por completo. Esto podría provocar un defecto en la batería.

5.6 Indicador de capacidad de batería (fig. 8)

Pulsar el interruptor para acceder al indicador de capacidad de la batería (A). El indicador de capacidad de batería (B) le indica el estado de carga de la batería sirviéndose de 3 LED.

Si los 3 LED están iluminados:

La batería está completamente cargada.

Si están iluminados 1 o 2 LED:

La batería dispone de suficiente carga residual.

Si 1 LED parpadea:

La batería está vacía, es preciso cargarla.

Si todos los LED parpadean:

La temperatura de la batería es demasiado baja. Quitar la batería del aparato y dejarla durante un día a temperatura ambiente. Si vuelve a aparecer el fallo, la batería se ha descargado completamente y está defectuosa. Quitar la batería del aparato. Está prohibido emplear o cargar una batería defectuosa.

6. Manejo

¡Cuidado!

No soplar contra personas, animales u objetos (p. ej., ventanas) puesto que se podrían ocasionar daños y lesiones. Asegurarse de que todos los componentes están correctamente colocados.

- No dirigir hacia uno mismo el caudal de aire.
- No dirigir jamás el caudal de aire a otras personas, animales u objetos.
- No aplicar el soplado a objetos duros tales como piedras o ramas para quitarlos.

6.1 Cómo encender/apagar el aparato (fig. 9)

a) Encender:

Para encenderlo, pulsar y mantener pulsado el interruptor ON/OFF (pos. 6).

b) Apagar:

Soltar el interruptor ON/OFF (pos. 6).

6.2 Regulación de la velocidad (fig. 9/10)

El aparato está equipado con una regulación electrónica de velocidad para ajustar la velocidad de soplado. La posición del regulador de la velocidad (pos. 5) determina la velocidad de soplado. En el display (pos. 4) aparece un número de LED en función de la velocidad de soplado ajustada.

- 1 LED = velocidad de soplado más baja
- 5 LED = velocidad de soplado más alta

1. Encender el aparato (apartado 6.1). En el display (pos. 4) aparece el número de LED correspondiente a la velocidad de soplado.
2. Al girar el regulador (pos. 5) hacia la izquierda se reduce la velocidad de soplado, y al girarlo hacia la derecha se aumenta. La velocidad máxima de soplado (5 LED en la pantalla) se percibe escuchando un „clic“ en el regulador de velocidad.

Operar el aparato solo con la velocidad de soplado necesaria.

6.3 Soplador de hojas (fig. 1)

- Encender el aparato (véase el capítulo 6.1).
- Ajustar la velocidad de soplado deseada con ayuda de la regulación de velocidad (véase capítulo 6.2).
- Dirigir la corriente de aire hacia delante y moverse lentamente para reunir soplando las hojas o los residuos del jardín o para quitarlos

de lugares de difícil acceso.

6.4 Soplador para taller (fig. 3c/5c)

- Encender el aparato (véase el capítulo 6.1).
- Utilizar el regulador de velocidad para ajustar una velocidad de soplado baja, empezando por la más baja (véase el capítulo 6.2).
- Dirigir el chorro de aire hacia delante y moverlo lentamente para eliminar el polvo y la suciedad de las piezas de la máquina.

6.5 Asistente de encendido (fig. 5c)

- Encender el aparato (véase el capítulo 6.1).
- Utilizar el regulador de velocidad para ajustar una velocidad de soplado baja, empezando por la más baja (véase el capítulo 6.2).
- Sostener el aparato inclinado desde arriba sobre el carbón encendido.
- Mantener una distancia de seguridad suficiente con respecto al carbón, ya que su calor puede dañar las piezas de plástico.

¡Peligro!

No amontonar (soplar) nunca materiales calientes, inflamables ni explosivos.

7. Mantenimiento, limpieza y pedido de piezas de repuesto

¡Peligro!

Quitar la batería antes de realizar cualquier trabajo de limpieza.

7.1 Limpieza

- Reducir al máximo posible la suciedad y el polvo en los dispositivos de seguridad, las rendijas de ventilación y la carcasa del motor. Frotar el aparato con un paño limpio o soplarlo con aire comprimido manteniendo la presión baja.
- Se recomienda limpiar el aparato tras cada uso.
- Limpiar el aparato con regularidad con un paño húmedo y un poco de jabón blando. No utilizar productos de limpieza o disolventes ya que se podrían deteriorar las piezas de plástico del aparato. Es preciso tener en cuenta que no entre agua en el interior del aparato. Si entra agua en el aparato eléctrico existirá mayor riesgo de una descarga eléctrica.

7.2 Mantenimiento

- En caso de que se produjeran averías, llevar

el aparato a un especialista autorizado o un taller de servicio técnico.

- No es preciso realizar el mantenimiento de otras piezas en el interior del aparato.

7.3 Pedido de piezas de recambio:

Al solicitar recambios se indicarán los datos siguientes:

- Tipo de aparato
- No. de artículo del aparato
- No. de identidad del aparato
- No. del recambio de la pieza necesitada.

Encontrará los precios y la información actual en www.isc-gmbh.info

8. Averías

El aparato no funciona:

Comprobar que la batería esté cargada y que el cargador funcione. En caso de que el aparato no funcione a pesar de haber tensión, enviarlo a la dirección indicada del servicio de asistencia técnica.

9. Eliminación y reciclaje

El aparato está protegido por un embalaje para evitar daños producidos por el transporte. Este embalaje es materia prima y, por eso, se puede volver a utilizar o llevar a un punto de reciclaje. El aparato y sus accesorios están compuestos de diversos materiales, como, p. ej., metal y plástico. Los aparatos defectuosos no deben tirarse a la basura doméstica. Para su eliminación adecuada, el aparato debe entregarse a una entidad recolectora prevista para ello. En caso de no conocer ninguna, será preciso informarse en el organismo responsable del municipio.

10. Almacenamiento

Guardar el aparato y sus accesorios en un lugar oscuro, seco, protegido de las heladas e inaccesible para los niños. La temperatura de almacenamiento óptima se encuentra entre los 5 y 30 °C. Guardar la herramienta eléctrica en su embalaje original.

El aparato se puede colgar a la pared por el soporte integrado (fig. 11/pos. 1a).

11. Indicación cargador

Estado de indicación		Significado y medida
LED rojo	LED verde	
Apagado	Parpadea	Listo para funcionamiento El cargador está conectado a la red y listo para el funcionamiento, la batería no está en el cargador
Encendido	Apagado	Carga El cargador carga la batería en modo rápido. Consultar el tiempo de carga necesario en el cargador. ¡Advertencia! En función de lo cargada que esté la batería, los tiempos de carga reales pueden diferir de los indicados.
Apagado	Encendido	La batería está cargada y está lista para utilizar. (READY TO GO) Después se cambia a carga lenta hasta que la batería esté completamente cargada. Para ello, dejar la batería en el cargador unos 15 minutos más. Medida: Sacar la batería del cargador. Desconectar el cargador de la red.
Parpadea	Apagado	Carga adaptada El cargador se encuentra en el modo de carga lenta. Por motivos de seguridad, en este modo la batería se carga con mayor lentitud y tarda más tiempo. Esto puede deberse a las siguientes causas: - Hace mucho tiempo que no se ha cargado la batería. - La temperatura de la batería no se encuentra dentro del rango óptimo. Medida: Esperar hasta que el proceso de carga haya finalizado, la batería puede seguir cargándose.
Parpadea	Parpadea	Fallo El proceso de carga ya no es posible. La batería está defectuosa. Medida: Está prohibido cargar una batería defectuosa. Sacar la batería del cargador.
Encendido	Encendido	Avería por temperatura La batería está demasiado caliente (p. ej. por radiación solar directa) o demasiado fría (por debajo de 0° C) Medida: Sacar la batería y guardarla durante 1 día a temperatura ambiente (aprox. 20° C).



Sólo para países miembros de la UE

No tirar herramientas eléctricas en la basura casera.

Según la directiva europea 2012/19/CE sobre aparatos usados electrónicos y eléctricos y su aplicación en el derecho nacional, dichos aparatos deberán recojerse por separado y eliminarse de modo ecológico para facilitar su posterior reciclaje.

Alternativa de reciclaje en caso de devolución:

El propietario del aparato eléctrico, en caso de no optar por su devolución, está obligado a reciclar adecuadamente dicho aparato eléctrico. Para ello, también se puede entregar el aparato usado a un centro de reciclaje que trate la eliminación de residuos respetando la legislación nacional sobre residuos y su reciclaje. Esto no afecta a los medios auxiliares ni a los accesorios sin componentes eléctricos que acompañan a los aparatos usados.

Al desechar el aparato, asegurarse de retirar las baterías y los medios luminosos (por ejemplo, la bombilla) del aparato.

Sólo está permitido copiar la documentación y documentos anexos del producto, o extractos de los mismos, con autorización expresa de iSC GmbH.

Nos reservamos el derecho a realizar modificaciones técnicas

Información de servicio

En todos los países mencionados en el certificado de garantía disponemos de distribuidores competentes cuyos datos de contacto podrán consultar en dicho certificado. Dichos distribuidores están a su disposición para cualquier asunto relacionado con el servicio como reparación, suministro de piezas de repuesto y desgaste, o con respecto a los materiales de consumo.

Es preciso tener en cuenta, que las siguientes piezas de este producto se someten a desgaste natural o provocado por el uso o que se necesitan las siguientes piezas como materiales de consumo.

Categoría	Ejemplo
Piezas de desgaste*	Batería
Material de consumo/Piezas de consumo*	
Falta de piezas	

*¡no tiene por qué estar incluido en el volumen de entrega!

En caso de deficiencia o fallo, rogamos que lo registre en la página web www.isc-gmbh.info. Describa exactamente el fallo y responda siempre a las siguientes preguntas:

- ¿Ha funcionado el aparato en algún momento o estaba defectuoso desde el principio?
- ¿Le ha llamado algo la atención antes de surgir el fallo (indicio antes del fallo)?
- ¿Qué fallo de funcionamiento le parece que presenta el aparato (indicio principal)?
Describa ese fallo en el funcionamiento.

Certificado de garantía

Estimado cliente:

Nuestros productos están sometidos a un estricto control de calidad. No obstante, lamentaríamos que este aparato dejara de funcionar correctamente, en tal caso, le rogamos que se dirija a nuestro servicio de atención al cliente en la dirección indicada en la parte inferior de la presente tarjeta de garantía. Con mucho gusto le atenderemos también telefónicamente en el número de servicio indicado a continuación. Para hacer válido el derecho de garantía, proceda de la siguiente forma:

1. Estas condiciones de garantía van dirigidas exclusivamente a los consumidores, es decir, personas naturales que no desean emplear este producto en el marco de su actividad comercial ni autónoma. Estas condiciones de garantía regulan prestaciones adicionales de garantía que el fabricante abajo mencionado se compromete a otorgar, de manera adicional a la garantía legal, a los compradores de sus nuevos aparatos. Las prestaciones de garantía que le corresponden conforme a ley no se ven afectadas por la presente. Nuestra prestación de garantía es gratuita para usted.
2. La garantía se extiende exclusivamente a defectos en un aparato nuevo adquirido por usted del fabricante abajo mencionado, ocasionados por fallos de material o de producción, y está limitada, según nuestra elección, a la reparación de los defectos o al cambio del aparato.
Es preciso tener en consideración que nuestro aparato no está indicado para un uso comercial, industrial o en taller. Por lo tanto, no procederá un contrato de garantía cuando se utilice el aparato dentro del periodo de garantía en zonas industriales, comerciales o talleres, así como actividades similares.
3. Nuestra garantía no cubre:
 - Daños en el aparato ocasionados por la no observancia de las instrucciones de montaje o por una instalación no profesional, no observancia de las instrucciones de uso (como, p. ej., conexión a una tensión de red o corriente no indicada) o la no observancia de las disposiciones de mantenimiento y seguridad o por la exposición del aparato a condiciones anormales del entorno o por la falta de cuidado o mantenimiento.
 - Daños en el aparato ocasionados por aplicaciones impropias o indebidas (como, p. ej., sobrecarga del aparato o uso de herramientas o accesorios no homologados), introducción de cuerpos extraños en el aparato (como, p. ej., arena, piedras o polvo, daños producidos por el transporte), uso violento o influencias externa (como, p. ej., daños por caídas).
 - Daños en el aparato o en piezas del aparato provocados por el desgaste natural, habitual o producido por el uso.
4. El periodo de garantía es de 60 meses y comienza en la fecha de la compra del aparato. El derecho de garantía debe hacerse válido, antes de finalizado el plazo de garantía, dentro de un periodo de dos semanas una vez detectado el defecto. El derecho de garantía vence una vez transcurrido el plazo de garantía. La reparación o cambio del aparato no conllevará ni una prolongación del plazo de garantía ni un nuevo plazo de garantía ni para el aparato ni para las piezas de repuesto montadas. Esto también se aplica en el caso de un servicio in situ.
5. Para hacer efectivo su derecho a garantía, registre su aparato defectuoso en: www.isc-gmbh.info. Tenga a mano el recibo de compra o cualquier otro comprobante que acredite la compra del aparato nuevo. La garantía no cubre aquellos aparatos que se envíen sin el comprobante pertinente o sin la placa de identificación puesto que resulta difícil clasificarlos del modo correspondiente. Si nuestra prestación de garantía incluye el defecto aparecido en el aparato, recibirá de inmediato un aparato reparado o nuevo de vuelta.

Naturalmente, también solucionaremos los defectos del aparato que no se encuentren comprendidos o ya no se encuentren comprendidos en la garantía, en este caso contra reembolso de los costes. Para ello, envíe el aparato a nuestra dirección de servicio técnico.

Para piezas de desgaste, de repuesto y falta de piezas nos remitimos a las limitaciones de esta garantía conforme a la información de servicio de este manual de instrucciones.

Gevaar!

Bij het gebruik van toestellen dienen enkele veiligheidsmaatregelen te worden nageleefd om lichamelijk gevaar en schade te voorkomen. Lees daarom deze handleiding / veiligheidsinstructies zorgvuldig door. Bewaar deze goed zodat u de informatie op elk moment kunt terugvinden. Mocht u dit toestel aan andere personen doorgeven, gelieve dan deze handleiding / veiligheidsinstructies mee te geven. Wij zijn niet aansprakelijk voor ongevallen of schade die te wijten zijn aan niet-naleving van deze handleiding en van de veiligheidsinstructies.

1. Veiligheidsaanwijzingen**Waarschuwing!**

Lees alle veiligheidsinstructies, aanwijzingen, plaatjes en technische gegevens, waarvan dit elektrisch gereedschap is voorzien.

Nalatigheden bij de inachtneming van de volgende instructies kunnen een elektrische schok, brand en/of ernstige verwondingen veroorzaken.

Bewaar alle veiligheidsinstructies en aanwijzingen voor de toekomst.

Aan **kinderen**, personen met beperkte lichamelijke, sensorische of mentale vaardigheden en onvoldoende ervaring en kennis, of personen die niet vertrouwd zijn met de aanwijzingen, mag nooit worden toegestaan om de machine te gebruiken. Lokale voorschriften kunnen een leeftijdsbeperking voor de gebruiker vastleggen.

De machine mag nooit worden ingezet, wanneer er personen, met name **kinderen**, of huisdieren in de buurt zijn.

Verklaring van de gebruikte symbolen (zie afbeelding 12)

1. Vóór inbedrijfstelling gebruiksaanwijzing lezen.
2. Bij regen of sneeuw het apparaat niet gebruiken. Apparaat beschermen tegen vocht.
3. Houd derden weg uit de gevarenzone.
4. Oog- en gehoorbeschermer dragen.
5. Stofmasker dragen

2. Beschrijving van het gereedschap en leveringsomvang**2.1 Beschrijving van het apparaat (afbeelding 1/2/7)**

1. Motoreenheid
2. Blaasbuis 1
3. Blaasbuis 2
- 3a. Schraaprand
4. Display
5. Toerentalregelaar
6. Aan/Uit-schakelaar
7. Accuhouder
8. Blaasopzetstuk
9. Accu
10. Lader

2.2 Leveringsomvang

Gelieve de volledigheid van het artikel te controleren aan de hand van de beschreven leveringsomvang. Indien er onderdelen ontbreken gelieve zich binnen de 5 werkdagen na aankoop van het artikel te wenden tot ons servicecenter mits vertoon van een geldig bewijs van aankoop of tot de dichtstbijzijnde desbetreffende bouwmarkt.. Gelieve daarvoor de garantietabel in de garantie-bepalingen aan het einde van de handleiding in acht te nemen.

- Open de verpakking en neem het toestel voorzichtig uit de verpakking.
- Verwijder het verpakkingsmateriaal alsmede verpakkings-/transportbeveiligingen (indien aanwezig).
- Controleer of de leveringsomvang compleet is.
- Controleer het toestel en de accessoires op transportschade.
- Bewaar de verpakking indien mogelijk tot het verloop van de garantieperiode.

Let op!

Het toestel en het verpakkingsmateriaal zijn geen speelgoed voor kinderen! Kinderen mogen niet met plastic zakken, folies en kleine stukken spelen! Er bestaat inslik- en verstikkingsgevaar!

- Motoreenheid
- Blaasbuis 2x
- Blaasopzetstuk
- Accu
- Lader
- Originele handleiding
- Veiligheidsinstructies

3. Reglementair gebruik

Bladblazer

Bij gebruik van de blaasbuizen 1 en 2 (afb. 2, pos. 2 en 3) is dit apparaat bedoeld voor het wegblazen en ophopen van droge tot licht vochtige bladeren en gras van verharde vlakken en gazons. Er kunnen kleine, lichte vervuilingen zoals bijv. sigarettenpeuken, kleine takjes, papier van bijv. geasfalteerde tuinpaden en gazons bijeen geblazen en opgehoopt worden.

Werkplaatsblazer

Bij gebruik van de blaasbuis 1 (afb. 2, pos. 2) of van het blaasopzetstuk (afb. 2, pos. 8) kan dit apparaat worden gebruikt voor het uitblazen van apparaten (stof- en losse vuildeeltjes).

Hulp bij aansteken

Bij gebruik van het blaasopzetstuk (afb. 2, pos. 8) kan dit apparaat worden gebruikt als hulp bij het aansteken van houtskool barbecues.

Het apparaat mag niet worden ingezet voor het verspreiden of verzamelen van chemicaliën en giftige stoffen, zoals bijv. mest, middelen ter bestrijding van schadelijke planten/dieren, asbesthoudende materialen of ontbrandbare vloeistoffen. Hoop nooit hete, brandbare of explosieve materialen op. Let bij elke inzet op een zo gering mogelijke belasting door stof. Wees u bewust van alle gevaren die uitgaan van open vuur.

De machine mag slechts voor werkzaamheden worden gebruikt waarvoor hij bedoeld is. Elk daarboven uitgaand gebruik is niet doelmatig. Voor daaruit voortvloeiende schade of letsel van welke aard dan ook is de gebruiker/bediener, niet de fabrikant, aansprakelijk.

Wij wijzen erop dat onze apparaten overeenkomstig hun bestemming niet ontworpen zijn voor commercieel, ambachtelijk of industrieel gebruik. Wij zijn niet aansprakelijk indien het apparaat in ambachtelijke of industriële bedrijven alsmede bij gelijk te stellen activiteiten wordt gebruikt.

4. Technische gegevens

Bedrijfsspanning	18 V DC
Nullasttoerental n	4500 - 15000 min ⁻¹
Lichtsnelheid max.	250 km/h
Luchtdebiet max.	120 m ³ /h
Geluidsdruk niveau L _{pA}	79 dB(A)
Onzekerheid K _{pA}	3 dB (A)
Gemeten geluidsdruk niveau L _{WA}	91 dB(A)
Onzekerheid K _{WA}	3 dB
Gegarandeerd geluidsdruk niveau L _{WA} ...	94 dB(A)
Trilling a _h	3,7 m/s ²
Onzekerheid K	1,9 m/s ²
Uitgangsspanning lader:	20 V d. c.
Uitgangsstroom lader:	3 A
Netspanning oplader	200-250 V~ 50-60 Hz
Accu type:	Li-Ion
Aantal accucellen:	5
Accucapaciteit:	2,0 Ah
Gewicht.....	1,1 kg

De Li-Ion accu's van de Power X-Change serie mogen alleen met de Power X-Charger worden geladen.

Gemeten en gegarandeerd geluidsdruk niveau vastgesteld volgens 2000/14/EC, uitgebreid door 2005/88/EC.

De opgegeven trillingswaarde is vastgesteld volgens een genormeerd testprocedé en kan worden gebruikt om verschillende producten met elkaar te vergelijken. Bovendien is deze waarde geschikt om belastingen voor de gebruiker als gevolg van trillingen van tevoren te kunnen inschatten.

Voorzichtig!

Afhankelijk van het feit hoe u het apparaat inzet, kunnen de daadwerkelijke trillingswaarden afwijken van de opgegeven waarden! Tref maatregelen om u te beschermen tegen trillingsbelastingen! Houd daarbij rekening met het hele werkproces, dus ook met momenten waarop het apparaat zonder last werkt of uitgeschakeld is! Geschikte maatregelen omvatten onder andere een regelmatig onderhoud en verzorging van het apparaat en de gereedschappen/opzetstukken, warmhouden van de handen, regelmatige pauzes en een goede planning van de werkprocessen!

Beperk de geluidsontwikkeling en vibratie tot een minimum!

- Gebruik enkel intacte toestellen.
- Onderhoud en reinig het toestel regelmatig.
- Pas uw manier van werken aan het toestel aan.
- Overbelast het toestel niet.
- Laat het toestel indien nodig nazien.
- Schakel het toestel uit als het niet wordt gebruikt.
- Draag handschoenen.
- Draag een gehoorbeschermer.

Voorzichtig!

Restrisico's

Er blijven altijd restrisico's over ook al wordt dit elektrisch gereedschap naar behoren bediend. Volgende gevaren kunnen zich voordoen in verband met de bouwwijze en uitvoering van dit elektrisch gereedschap:

1. Longletsels indien geen gepaste stofmasker wordt gedragen.
2. Gehoorschade indien geen gepaste gehoorbeschermer wordt gedragen.
3. Schade aan de gezondheid die voortvloeit uit hand-arm-trillingen indien het toestel lang zonder onderbreking wordt gebruikt of niet naar behoren wordt gehanteerd en onderhouden.
4. Oogletsel wanneer er geen geschikte veiligheidsbril wordt gebruikt.

5. Vóór inbedrijfstelling

Opgelet!

Het apparaat wordt geleverd zonder accu's en zonder lader!

Waarschuwing!

Trek altijd de accu's eruit, voordat u instellingen uitvoert aan het apparaat.

5.1 Montage blaasbuis 1 – motoreenheid (afbeelding 3a/3b)

Steek de blaasbuis 1 (pos. 2) op de motoreenheid (pos. 1). De groef (A) moet daarbij in de geleiding (B) worden geschoven. Door hem naar rechts te draaien wordt de blaasbuis bij bereiken van het eindpunt aan de motoreenheid gefixeerd.

Opgelet! De buis moet tot aan het bereiken van de aanslag worden gedraaid, om een zekere vergrendeling te garanderen.

Het apparaat kan worden gebruikt als werkplaatsblazer (afbeelding 3c).

5.2 Montage blaasbuis 2 – blaasbuis 1 (afbeelding 4a/b)

Steek de blaasbuis 2 (pos. 3) op de blaasbuis 1 (pos. 2). Verbind beide blaasbuizen met elkaar (zie punt 5.1). De schraaprand (afbeelding 1, pos. 3a) om bladeren op de grond los te werken wijst daarbij naar beneden.

Het apparaat kan nu worden ingezet als bladblazer (afbeelding 1).

5.3 Montage blaasopzetstuk 3 – motoreenheid (afbeelding 5a – 5c)

Steek het blaasopzetstuk (pos. 8) op de motoreenheid (pos. 1). Verbind beide met elkaar (zie punt 5.1).

Het apparaat kan worden ingezet als werkplaatsblazer of als hulp voor het aansteken van houtskool barbecues (afbeelding 5c).

Aanwijzing: De demontage van de boven genoemde aanbouwdelen gebeurt in omgekeerde volgorde.

5.4 Montage van de accu (afbeelding 6a/6b)

Druk zoals te zien in afbeelding 6a op de grendeltoets (pos. C) van de accu en schuif de accu in de daartoe voorziene houder. Zodra de accu in een positie zit zoals getoond in afbeelding 6b, erop letten dat de grendeltoets vastklikt! Het eruit nemen van de accu gebeurt in omgekeerde volgorde!

5.5 Laden van de accu (fig. 7)

1. Accupack uit het apparaat (9) nemen. Daarvoor de grendeltoets indrukken.
2. Vergelijk of de netspanning vermeld op het typeplaatje overeenstemt met de beschikbare netspanning. Steek de netstekker van de lader in het stopcontact. De groene LED begint te knipperen.
3. Steek de accu (9) op de lader (10).
4. Onder punt „Indicatie lader“ vindt u een tabel met de betekenissen van de LED-indicatie aan de lader.

Tijdens het laden kan de accu wat warm worden. Dat is echter normaal.

Mocht het laden van het accupack niet mogelijk zijn, controleer dan

- of op het stopcontact de netspanning voorhanden is

- of een perfect contact aan de laadcontacten voorhanden is.

Indien het laden van het accupack altijd nog niet mogelijk is, stuur dan

- de lader
 - en de accu pack
- naar onze klantenservice.

Voor een deskundige verzending verzoeken wij u contact op te nemen met onze klantendienst of het verkooppunt waar u het apparaat heeft aangekocht.

Zorg er bij de verzending of verwerking van accu's resp. het accu apparaat voor dat deze afzonderlijk worden verpakt in plastic zakken, om kortsluitingen en brand te vermijden!

In het belang van een lange levensduur van de accupack is het raadzaam om op tijd voor het herladen van de accupack te zorgen. Dit is in elk geval noodzakelijk, wanneer u vaststelt dat het vermogen van het apparaat afneemt. Ontlaad de accupack nooit helemaal. Dat leidt tot een defect van de accupack!

5.6 Accu-capaciteitsindicatie (afbeelding 8)

Druk op de schakelaar voor accu-capaciteitsindicatie (A). De accu-capaciteitsindicatie (B) signaleert de laadtoestand van de accu aan de hand van 3 LEDs.

Alle 3 LEDs branden:

De accu is vol geladen.

2 of 1 LED(s) branden:

De accu beschikt over voldoende restlading.

1 LED knippert:

De accu is leeg, laad de accu op.

Alle LEDs knipperen:

De temperatuur van de accu is te laag. Verwijder de accu van het apparaat en laat de accu één dag liggen bij ruimtetemperatuur. Als de fout opnieuw optreedt, dan werd hij diep ontladen en is hij defect. Neem de accu van het apparaat. Een defecte accu mag niet meer gebruikt resp. geladen worden.

6. Bediening

Voorzichtig!

Wanneer u de luchtstroom op andere personen, dieren of voorwerpen (bijv. ramen) richt, dan kan dit verwondingen en beschadigingen veroorzaken. Zorg ervoor dat alle componenten goed zijn bevestigd.

- Richt de luchtstroom van u weg.
- Richt de luchtstroom nooit op andere personen, dieren of voorwerpen.
- Blaas geen harde voorwerpen zoals stenen of takken weg.

6.1 Apparaat in-/uitschakelen (afbeelding 9)

a) Inschakelen:

Om het apparaat in te schakelen de Aan/Uit-schakelaar (pos. 6) indrukken en ingedrukt houden.

b) Uitschakelen:

Aan/Uit-schakelaar (pos. 6) loslaten.

6.2 Toerentalregeling (afbeelding 9/10)

Het apparaat is uitgerust met een elektronische toerentalregeling voor de instelling van de blaassnelheid. De stand van de toerentalregelaar (pos. 5) bepaalt de blaassnelheid. Op het display (pos. 4) verschijnen LEDs, het aantal daarvan geeft de ingestelde blaassnelheid aan.

1 LED = laagste blaassnelheid

5 LEDs = hoogste blaassnelheid

1. Schakel het apparaat in (hoofdstuk 6.1). Op het display (pos. 4) verschijnt het aantal bij de blaassnelheid horende LEDs.
2. Door de toerentalregelaar (pos. 5) naar links te draaien wordt de blaassnelheid verlaagd, door hem naar rechts te draaien verhoogd. De maximale blaassnelheid (5 LEDs op het display) is bereikt met een hoorbare klik van de toerentalregelaar.

Zet het apparaat slechts in met de noodzakelijke blaassnelheid.

6.3 Bladblazer (afbeelding 1)

- Schakel het apparaat in (z. hoofdstuk 6.1).
- Stel met de toerentalregeling de gewenste blaassnelheid in (z. hoofdstuk 6.2).
- Richt de luchtstraal naar voor en beweeg u langzaam, om bladeren of tuinafval bijeen te blazen resp. te verwijderen uit moeilijk toegankelijke plekken.

6.4 Werkplaatsblazer (afbeelding 3c / 5c)

- Schakel het apparaat in (z. hoofdstuk 6.1).
- Stel met de toerentalregeling een lage blaassnelheid in, beginnend met de laagste (z. hoofdstuk 6.2).
- Richt de luchtstraal naar voor en beweeg u langzaam, om machinedelen te ontdoen van stof en vuil.

6.5 Hulp bij aansteken (afbeelding 5c)

- Schakel het apparaat in (z. hoofdstuk 6.1).
- Stel met de toerentalregeling een lage blaassnelheid in, beginnend met de laagste (z. hoofdstuk 6.2).
- Houd het apparaat schuin van boven op de aan te steken houtskool.
- Houd voldoende veiligheidsafstand tot de houtskool, aangezien de hitte daarvan kunststof delen kan beschadigen.

Gevaar!

Hoop (blaas) nooit hete, brandbare of explosieve materialen op.

7. Reiniging, onderhoud en bestellen van wisselstukken

Gevaar!

Trek vóór alle reinigingswerkzaamheden de accu eruit.

7.1 Reiniging

- Hou de veiligheidsinrichtingen, de ventilatiespleten en het motorhuis zo veel mogelijk vrij van stof en vuil. Wrijf het toestel met een schone doek af of blaas het met perslucht bij lage druk schoon.
- Het is aan te bevelen het toestel direct na elk gebruik te reinigen.
- Reinig het toestel regelmatig met een vochtige doek en wat zachte zeep. Gebruik geen reinigings- of oplosmiddelen; die zouden de kunststofcomponenten van het toestel kunnen aantasten. Let er goed op dat geen water in

het toestel terechtkomt. Door binnendringen van water in een elektrische apparatuur verhoogt het risico van een elektrische schok.

7.2 Onderhoud

- Mocht er zich een defect voordoen laat dan het toestel enkel controleren door een geautoriseerde vakman of in de werkplaats van een klantenservice.
- Binnen in het apparaat zijn er geen andere te onderhouden onderdelen.

7.3 Bestellen van wisselstukken:

Gelieve bij het bestellen van wisselstukken volgende gegevens te vermelden:

- Type van het toestel
- Artikelnummer van het toestel
- Ident-nummer van het toestel
- Wisselstuknummer van het benodigd stuk

Actuele prijzen en info vindt u terug onder www.isc-gmbh.info

8. Storingen

Apparaat loopt niet:

Controleer of de accu is geladen en of de lader functioneert. Indien het apparaat ondanks voorhanden spanning niet werkt, stuur het dan naar het vermelde adres van de klantendienst.

9. Verwijdering en recyclage

Het toestel bevindt zich in een verpakking om transportschade te voorkomen. Deze verpakking is een grondstof en bijgevolg herbruikbaar of kan naar de grondstofkringloop worden teruggevoerd. Het toestel en zijn accessoires bestaan uit diverse materialen, zoals b.v. metaal en kunststof. Defecte toestellen horen niet thuis in het huisvuil. Om zich van het toestel naar behoren te ontdoen dient het naar een geschikte verzamelplaats te worden gebracht. Als u geen verzamelplaats kent gelieve u dan bij de gemeente te informeren.

10. Opbergen

Bewaar het toestel en de accessoires op een donkere, droge en vorstvrije plaats die voor kinderen ontoegankelijk is. De optimale opbergtemperatuur ligt tussen 5° C en 30° C. Bewaar het elektrische gereedschap in de originele verpakking.

Het apparaat kan worden opgehangen aan de geïntegreerde wandhouder (afbeelding 11, pos. 1a).

11. Indicatie lader

Indicatiestatus		Betekenis en maatregel
Rode LED	Groene LED	
Uit	Knippert	Operationaliteit De lader is aangesloten aan het net en operationeel; de accu zit niet in de lader.
Aan	Uit	Laden De lader laadt de accu in de snelle laadmodus. De laadduur vindt u direct aan de lader. Aanwijzing! Al naargelang de acculading kan de laadduur iets afwijken van de vermelde tijden.
Uit	Aan	De accu is opgeladen en operationeel. (READY TO GO) Daarna wordt tot aan de volledige lading omgeschakeld op een bufferlading. Laat de accu hiervoor ongeveer 15 min. langer in de lader zitten. Maatregel: Neem de accu uit de lader. Isoleer de lader van het net.
Knippert	Uit	Aanpassingslading De lader bevindt zich in de modus behoedzame lading. Hierbij wordt de accu om veiligheidsredenen langzamer geladen, hetgeen meer tijd vergt. Dit kan de volgende oorzaken hebben: - De accu werd zeer lange tijd niet meer geladen. - De accutemperatuur ligt niet in het ideale bereik. Maatregel: Wacht tot het laadproces is afgesloten, de accu kan niettemin verder worden geladen.
Knippert	Knippert	Fout Laadproces is niet meer mogelijk. De accu is defect. Maatregel: Een defecte accu mag niet meer worden opgeladen. Neem de accu uit de lader.
Aan	Aan	Temperatuurstoring De accu is te warm (bijv. direct instralend zonlicht) of te koud (onder 0 °C). Maatregel: Neem de accu de lader uit en bewaar hem 1 dag bij kamertemperatuur (ca. 20 °C).



Enkel voor EU-landen

Elektrisch gereedschap hoort niet bij het huisvuil thuis!

Volgens de Europese richtlijn 2012/19/EG op afgedankte elektrische en elektronische toestellen en omzetting in nationaal recht dienen afgedankte elektrische gereedschappen afzonderlijk te worden verzameld en milieuvriendelijk te worden gerecycleerd.

Recyclagealternatief i.p.v. het toestel terug te sturen:

De eigenaar van het elektrische toestel is alternatief verplicht, i.p.v. het toestel terug te sturen, mede te werken bij de behoorlijke recyclage in geval hij zich van het eigendom ontdoet. Het afgedankte toestel kan hiervoor ook bij een verzamelplaats worden afgegeven die voor een verwijdering als bedoeld in de wetgeving in zake recyclage en afvalverwerking zorgt. Hieronder vallen niet bij de afgedankte toestellen gevoegde accessoires en hulpmiddelen zonder elektrische componenten.

Zorg er bij de verwerking voor dat accu's en lichtmiddelen (bijv. gloeilampen) uit het apparaat worden genomen.

Nadruk of andere reproductie van documentatie en geleidepapieren van de producten, geheel of gedeeltelijk, enkel toegestaan mits uitdrukkelijke toestemming van iSC GmbH.

Technische wijzigingen voorbehouden

Service-informatie

Wij werken in alle landen die in het garantiebewijs zijn genoemd, samen met competente servicepartners, wier contactgegevens u kunt afleiden uit het garantiebewijs. Deze staan voor alle diensten zoals reparatie, het verschaffen van wisselstukken of slijtdelen of voor de aankoop van verbruiksmaterialen te uwer beschikking.

U moet er rekening mee houden dat bij dit product de volgende delen onderhevig zijn aan een slijtage door gebruik of een natuurlijke slijtage, resp. dat de volgende delen nodig zijn als verbruiksmaterialen.

Categorie	Voorbeeld
Slijtstukken*	Accu
Verbruiksmateriaal/verbruiksstukken*	
Ontbrekende onderdelen	

* niet verplicht bij de leveringsomvang begrepen!

Bij gebreken of defecten verzoeken wij u om de fout te melden op het internet onder www.isc-gmbh.info. Gelieve te zorgen voor een nauwkeurige beschrijving van de fout en daarbij in elk geval de volgende vragen te beantwoorden:

- Heeft het toestel reeds eenmaal gewerkt of was het vanaf het begin defect?
- Is u iets opgevallen voordat het defect zich voordeed (symptoom vóór het defect)?
- Welke foutieve werkwijze vertoont het toestel volgens u (hoofdsymptoom)?
Beschrijf deze foutieve werkwijze.

Garantiebewijs

Geachte klant,
onze producten worden onderworpen aan een strenge kwaliteitscontrole. Mocht dit apparaat echter ooit niet naar behoren functioneren, spijt dit ons ten zeerste en vragen u zich te wenden tot onze servicedienst onder het adres vermeld op dit garantiebewijs. Wij staan ook graag telefonisch tot uw dienst via het vermelde servicetelefoonnummer. Voor eisen in verband met het recht garantie geldt het volgende:

1. Deze garantievoorwaarden zijn uitsluitend gericht aan de gebruikers, d.w.z. natuurlijke personen die dit product niet in het kader van hun ambachtelijke noch van een andere zelfstandige activiteit willen gebruiken. Deze garantievoorwaarden regelen aanvullende garantieprestaties, die de hieronder genoemde fabrikant kopers van zijn nieuwe apparaten toezegt in aanvulling tot de wettelijke garantie. Uw wettelijke garantieclaims blijven onaangetast door deze garantie. Onze garantieprestatie is voor u gratis.
2. De garantieprestatie geldt uitsluitend voor gebreken aan een door u aangekocht nieuw apparaat van de hieronder genoemde fabrikant die aantoonbaar berusten op een materiaal- of productiefout, en is naar onze keuze beperkt tot het verhelpen van zulke gebreken aan het apparaat of de vervanging ervan.
Wij wijzen erop dat onze apparaten overeenkomstig hun bestemming niet ontworpen zijn voor commercieel, ambachtelijk of industrieel gebruik. Van een garantiecontract is derhalve geen sprake, als het apparaat binnen de garantieperiode in commerciële, ambachtelijke of industriële bedrijven werd ingezet of aan een daarmee gelijk te stellen belasting werd blootgesteld.
3. Van onze garantie zijn uitgesloten:
 - Schade aan het apparaat als gevolg van niet-inachtneming van de montagehandleiding of op grond van ondeskundige installatie, als gevolg van niet-inachtneming van de gebruiksaanwijzing (zoals bijv. door aansluiting aan een verkeerde netspanning of stroomsoort) of niet-inachtneming van de onderhouds- en veiligheidsvoorschriften, door blootstelling van het apparaat aan abnormale omgevingsvoorwaarden of door nalatig onderhoud en verzorging.
 - Schade aan het apparaat als gevolg van misbruik of ondeskundige toepassingen (zoals bijv. overbelasting van het apparaat of de inzet van niet toegelaten gereedschappen of toebehoren), binnendringen van vreemde voorwerpen in het apparaat (zoals bijv. zand, stenen of stof, transportschade), gebruik van geweld of als gevolg van externe invloeden (zoals bijv. schade door vallen).
 - Schade aan het apparaat of aan delen van het apparaat die valt te herleiden tot slijtage als gevolg van gebruik, en als gevolg van normale of andere natuurlijke slijtage.
4. De garantieperiode bedraagt 60 maanden en gaat in op de datum van aankoop van het apparaat. Garantieclaims dienen voor het verloop van de garantieperiode binnen de twee weken na het vaststellen van het defect geldend te worden gemaakt. Het indienen van garantieclaims na verloop van de garantieperiode is uitgesloten. De herstelling of vervanging van het apparaat leidt niet tot een verlenging van de garantieperiode noch wordt door deze prestatie een nieuwe garantieperiode voor het apparaat of voor eventueel ingebouwde wisselstukken op gang gebracht. Dit geldt ook bij het ter plaatse uitvoeren van een serviceactiviteit.
5. Gelieve om een garantieclaim in te dienen het defecte apparaat aan te melden onder: www.isc-gmbh.info. Houd het aankoopbewijs of een ander bewijs van uw aankoop van het nieuwe apparaat bij de hand. Apparaten die zonder bijhorende bewijzen of zonder typeplaatje worden teruggestuurd, worden op grond van de ontbrekende mogelijkheid om het apparaat toe te kennen uitgesloten van de garantieprestatie. Valt het defect van het apparaat binnen onze garantieprestatie, dan bezorgen wij u per omgaande een gerepareerd of nieuw apparaat terug.

Uiteraard staan wij ook tot u dienst om, mits betaling van de kosten, defecten van het apparaat te verhelpen die buiten de garantieomvang vallen. Te dien einde stuurt u het apparaat aan ons serviceadres op.

Voor slijtstukken, verbruiksmateriaal en ontbrekende onderdelen wordt verwezen naar de beperkingen van deze garantie conform de service-informatie van deze handleiding.

Niebezpieczeństwo!

Podczas użytkowania urządzenia należy przestrzegać wskazówek bezpieczeństwa w celu uniknięcia zranień i uszkodzeń. Z tego względu proszę dokładnie zapoznać się z instrukcją obsługi/ wskazówkami bezpieczeństwa. Proszę zachować instrukcję i wskazówki, aby można było w każdym momencie do nich wrócić. W razie przekazania urządzenia innej osobie, proszę wręczyć jej również instrukcję obsługi/ wskazówki bezpieczeństwa. Nie odpowiadamy za wypadki i uszkodzenia zaistniałe w wyniku nieprzestrzegania niniejszej instrukcji i wskazówek bezpieczeństwa.

Objaśnienie użytych symboli (patrz rys. 12)

1. Przed uruchomieniem urządzenia przeczytać instrukcję obsługi.
2. Nie używać urządzenia w czasie opadów śniegu lub deszczu! Chronić urządzenie przed wilgocią.
3. Osoby trzecie powinny przebywać z dala od obszaru zagrożenia.
4. Stosować środki ochrony oczu i słuchu.
5. Stosować maskę przeciwpyłową

1. Wskazówki bezpieczeństwa**Ostrzeżenie!**

Zapoznać się z treścią wszystkich wskazówek bezpieczeństwa, instrukcji, rysunków i danych technicznych danego elektronarzędzia. Nieprzestrzeganie niżej wymienionych instrukcji może spowodować porażenie prądem, niebezpieczeństwo pożaru lub ciężkie obrażenia.

Prosimy zachować na przyszłość wszystkie wskazówki bezpieczeństwa i instrukcje.

Zabrania się używania urządzenia przez **dzieci**, osoby o ograniczonych zdolnościach fizycznych, sensorycznych lub umysłowych lub które mają niewystarczające doświadczenie lub wiedzę i przez osoby, które nie zapoznały się z instrukcją maszyny. Minimalny wiek osoby obsługującej się tym urządzeniem może podlegać lokalnej regulacji prawnej.

Zabrania się używania maszyny, jeżeli w pobliżu znajdują się osoby, zwłaszcza dzieci, lub zwierzęta.

2. Opis urządzenia i zakres dostawy**2.1 Opis urządzenia (rys. 1/2/7)**

1. Jednostka napędowa
2. Dysza 1
3. Dysza 2
- 3a. Skrobak
4. Ekran
5. Regulator liczby obrotów
6. Włącznik/wyłącznik
7. Mocowanie akumulatora
8. Nasadka dmuchawy
9. Akumulator
10. Ładowarka

2.2 Zakres dostawy

Prosimy sprawdzić na podstawie podanego zakresu dostawy czy produkt jest kompletny. Jeżeli stwierdzono brak części, prosimy zwrócić się w ciągu 5 dni roboczych od zakupu produktu do naszego centrum serwisowego lub punktu zakupu urządzenia przedstawiając dowód zakupu. Prosimy wziąć pod uwagę umieszczoną w informacjach serwisowych na końcu tej instrukcji tabelę świadczeń gwarancyjnych.

- Otworzyć opakowanie i ostrożnie wyciągnąć urządzenie.
- Zdjąć opakowanie oraz zabezpieczenia do transportu (jeśli jest).
- Sprawdzić, czy dostawa jest kompletna.
- Sprawdzić, czy urządzenie i wyposażenie dodatkowe nie zostały uszkodzone w transporcie.
- W razie możliwości zachować opakowanie, aż do upływu czasu gwarancji.

Niebezpieczeństwo!

Urządzenie i opakowanie nie są zabawkami! Dzieci nie mogą bawić się częściami z tworzywa sztucznego, folią i małymi elementami! Niebezpieczeństwo połknięcia i uduszenia się!

- Jednostka napędowa
- Dysza - 2 szt.
- Nasadka dmuchawy
- Akumulator
- Ładowarka
- Instrukcją oryginalną
- Wskazówki bezpieczeństwa

3. Użycie zgodne z przeznaczeniem

Dmuchała do liści

Urządzenie z zamontowanymi dyszami 1 i 2 (rys. 2 / poz. 2 i 3) przeznaczone jest do zdmuchiwania z utwardzonych powierzchni i trawników i gromadzenia w stopy suchych lub lekko wilgotnych liści i trawy. Możliwe jest również zdmuchiwanie i gromadzenie w stopy drobnych, lekkich zanieczyszczeń takich jak niedopałki papierosów, drobne gałęzie, papier na asfaltowanych ścieżkach w ogrodzie lub na trawnikach.

Dmuchała warsztatowa

Urządzenie z zamontowaną dyszą 1 (rys. 2 / poz. 2) lub nasadką dmuchawy (rys. 2 poz. 8) może być używane do czyszczenia urządzeń przez zdmuchiwanie (usuwanie luźnych cząstek brudu i cząstek kurzu).

Pomoc przy rozpalaniu grilla

Urządzenie z zamontowaną nasadką dmuchawy (rys. 2 / poz. 8) może być używane jako pomoc przy zapalaniu węgla drzewnego do grilla.

Zabrania się stosowania urządzenia do rozprowadzania lub gromadzenia chemikaliów i trucizn, takich jak nawozy, środki do zwalczania szkodników, materiały zawierające azbest lub palne ciecze. Nigdy nie używać dmuchawy do gromadzenia w stopy gorących, palnych ani wybuchowych materiałów. Zawsze podczas pracy z urządzeniem należy uważać, aby ograniczyć do minimum powstawanie pyłu. Należy zawsze być świadomym wszelkich zagrożeń, które wywoływane są przez otwarty ogień.

Urządzenie używać tylko zgodnie z jego przeznaczeniem. Każde użycie, odbiegające od opisanego w niniejszej instrukcji jest niezgodne z przeznaczeniem urządzenia. Za powstałe w wyniku niewłaściwego użytkownika szkody lub zranienia odpowiedzialność ponosi użytkownik/ właściciel, a nie producent.

Proszę pamiętać o tym, że nasze urządzenie nie jest przeznaczone do zastosowania zawodowego, rzemieślniczego lub przemysłowego. Umowa gwarancyjna nie obowiązuje, gdy urządzenie było stosowane w zakładach rzemieślniczych, przemysłowych lub do podobnych działalności.

4. Dane techniczne

Napięcie robocze	18 V / DC
Prędkość obrotowa biegu jałowego n	4500 - 15000 obr./min
Prędkość powietrza maks.	250 km/h
Przepływ powietrza maks.	120 m ³ /h
Poziom ciśnienia akustycznego L _{PA}	79 dB(A)
Odchylenie K _{PA}	3 dB (A)
Zmierzony poziom mocy akustycznej L _{WA}	91 dB(A)
Odchylenie K _{WA}	3 dB
Gwarantowany poziom mocy akustycznej L _{WA}	94 dB (A)
Wibracje a _h	3,7 m/s ²
Odchylenie K	1,9 m/s ²
Napięcie ładowania akumulatora:	20 V d.c.
Prąd ładowania akumulatora:	3 A
Napięcie znamionowe ładowarki:	200-250 V~ 50-60 Hz
Typ akumulatora:	Li-Ion
Liczba ogniw akumulatora:	5
Pojemność akumulatora:	2,0 Ah
Waga	1,1 kg

Akumulatory litowo-jonowe serii Power X-Change muszą być zawsze ładowane przy użyciu ładowarki Power X-Charger.

Zmierzony i gwarantowany poziom mocy akustycznej został zmierzony zgodnie z przepisami dyrektywy 2000/14/WE, poszerzonej postanowieniami dyrektywy 2005/88/WE.

Podana wartość wibracji została zmierzona według znormalizowanych procedur i może być stosowana do porównywania różnych produktów. Oprócz tego ta wartość może być stosowana, aby wstępnie z góry oszacować jakie obciążenia mogą powstać dla użytkownika na skutek wibracji.

Ostrożnie!

W zależności od warunków pracy i sposobu pracy z urządzeniem faktyczne wartości wibracji mogą odbiegać od podanych wartości! Podjąć odpowiednie kroki, aby chronić się przed oddziaływaniem wibracji! Należy uwzględnić przy tym cały czas pracy, w tym również czas, gdy urządzenie pracuje bez obciążenia lub jest wyłączone! Odpowiednie środki to m.in. regularna konserwacja i pielęgnacja urządzenia i narzędzi

dodatkowych, utrzymywanie odpowiedniej, ciepłej temperatury dłoni, regularne przerwy w pracy i odpowiednie planowanie przebiegu pracy!

Ograniczać powstawanie hałasu i wibracji do minimum!

- Używać wyłącznie urządzeń bez uszkodzeń.
- Regularnie czyścić urządzenie.
- Dopasować własny sposób pracy do urządzenia.
- Nie przeciążać urządzenia.
- W razie potrzeby kontrolować urządzenie.
- Nie włączać urządzenia, jeśli nie będzie używane.
- Nosić rękawice ochronne.
- Nosić naszники ochronne.

Ostrożnie!

Pozostałe zagrożenia

Także w przypadku, gdy to elektronarzędzie będzie obsługiwane zgodnie z instrukcją, zawsze zachodzi ryzyko powstawania zagrożenia.

W zależności od budowy i sposobu wykonania tego elektronarzędzia mogą pojawić się następujące zagrożenia:

1. Uszkodzenia płuc, w przypadku nie stosowania odpowiedniej maski przeciwpyłowej.
2. Uszkodzenia słuchu, w przypadku nie stosowania odpowiednich naszników ochronnych.
3. Negatywny wpływ na zdrowie, w wyniku drgań ramion i dłoni, w przypadku, gdy urządzenie jest używane przez dłuższy czas lub w niewłaściwy sposób i bez przeglądów.
4. Uszkodzenia oczu, w przypadku niestosowania odpowiednich okularów ochronnych.

5. Przed uruchomieniem

Uwaga!

W skład dostarczonego urządzenia nie wchodzi akumulatory ani ładowarka!

Ostrzeżenie!

Przed wykonaniem ustawień należy wyjąć akumulatory z urządzenia.

5.1 Montaż dyszy 1 na jednostkę napędową (rys. 3a/3b)

Nasadzić dyszę 1 (poz. 2) na jednostkę napędową (poz. 1). Wsunąć przy tym wpust (A) w prowadnicę (B). Następnie po nasunięciu dyszy do punktu końcowego na jednostce napędowej

zablokować dyszę przekręcając ją w prawo.

Uwaga! Aby dysza się poprawnie zablokowała należy przekręcić ją do oporu.

Następnie urządzenie może być używane jako dmuchawa warsztatowa (rys. 3c).

5.2 Montaż dyszy 2 na dyszę 1 (rys. 4a/b)

Nasadzić dyszę 2 (poz. 3) na dyszę 1 (poz. 2). Połączyć ze sobą obie dysze (patrz punkt 5.1). Aby móc oderwać od podłoża przyschnięte liście skrobak (rys. 1 / poz. 3a) powinien być skierowany do dołu.

Następnie urządzenie może być używane jako dmuchawa do liści (rys. 1).

5.3 Montaż nasadki dmuchawy 3 na jednostkę napędową (rys. 5a – 5c)

Nasadzić nasadkę dmuchawy (poz. 8) na jednostkę napędową (poz. 1). Połączyć ze sobą obie części (patrz punkt 5.1).

Następnie urządzenie może być używane jako dmuchawa warsztatowa lub jako pomoc przy zapalaniu węgla drzewnego do grilla (rys. 5c)

Wskazówka: Demontaż powyższego osprzętu należy wykonać w odwrotnej kolejności.

5.4 Montaż akumulatora (rys. 6a/6b)

Nacisnąć przycisk blokady akumulatora (poz. C) tak jak pokazano na rys. 6a i wsunąć akumulator w jego mocowanie. Jak tylko akumulator znajdzie się w pozycji pokazanej na rys. 6b przycisk blokady powinien się zatrzasnąć! Wymontowanie akumulatora odbywa się w odwrotnej kolejności.

5.5 Ładowanie akumulatora (rys. 7)

1. Wyjąć akumulator (9) z urządzenia. W tym celu nacisnąć przycisk blokady.
2. Sprawdzić, czy napięcie na tabliczce znamionowej ładowarki jest zgodne z napięciem sieciowym. Włożyć wtyczkę zasilania ładowarki do gniazodka. Zielona dioda LED zaczyna migać.
3. Włożyć akumulator (9) do ładowarki (10).
4. W tabeli w punkcie Wskazania diod na ładowarce objaśniono znaczenie wskaźników diod na ładowarce.

Podczas ładowania akumulator może nieco się nagrzać. Jest to normalne zjawisko.

Jeśli ładowanie akumulatora nie jest możliwe, proszę sprawdzić,

- czy jest napięcie w gniazdku
- czy styk na kontaktach ładowarki jest prawidłowy.

Jeśli ładowanie akumulatora nadal nie jest możliwe, prosimy przesłać na adres naszego serwisu obsługi klientów

- ładowarkę
- oraz akumulator.

Aby zapewnić odpowiednią przesyłkę urządzenia, prosimy skontaktować się z naszym serwisem obsługi klienta lub punktem sprzedaży, w którym nabyto urządzenie.

Przy wysyłce lub utylizacji akumulatorów lub urządzeń akumulatorowych zwracać uwagę na to, aby były pojedynczo zapakowane w plastikowy worek, aby uniknąć zwarcia i pożaru!

Odpowiednie i regularne ładowanie akumulatora zapewnia jego długą żywotność. Ładowanie jest konieczne, jeśli stwierdzi się, że moc urządzenia się zmniejsza. Nie rozładowywać całkowicie akumulatora. Prowadzi to do uszkodzenia akumulatora!

5.6 Wskaźnik poziomu naładowania akumulatora (rys. 8)

Przycisnąć przełącznik wskaźnika poziomu naładowania akumulatora (A). Wskaźnik poziomu naładowania akumulatora (B) sygnalizuje stan naładowania akumulatora za pomocą 3 diod LED.

Wszystkie 3 diody LED się świecą:

Akumulator jest całkowicie naładowany.

Świecą się 1 lub 2 diody LED:

Wystarczający do pracy poziom naładowania akumulatora.

1 dioda LED miga:

Akumulator jest rozładowany, należy naładować akumulator.

Wszystkie diody LED migają:

Temperatura akumulatora poniżej wartości minimalnej. Odłączyć akumulator od ładowarki i pozostawić go na jeden dzień w temperaturze pokojowej. Jeżeli błąd się powtórzy, oznacza to, że akumulator został głęboko rozładowany i jest uszkodzony. Wyjąć akumulator z urządzenia. Zab-

rania się używania lub ładowania uszkodzonych akumulatorów.

6. Obsługa

Ostrożnie!

Skierowanie strumienia powietrza na inne osoby, zwierzęta lub przedmioty (np. okna) grozi obrażeniami i uszkodami rzeczowymi! Zwrócić uwagę na poprawne osadzenie i zamocowanie wszystkich części.

- Kierować strumień powietrza zawsze od siebie (nigdy w swoją stronę).
- Nigdy nie kierować strumienia powietrza na inne osoby, zwierzęta lub przedmioty.
- Nigdy nie używać dmuchawy do usuwania twardych przedmiotów takich jak kamienie lub gałęzie.

6.1 Włączenie/wyłączenie urządzenia (rys. 9)

a) Włączenie:

Aby włączyć urządzenie wcisnąć i trzymać w tej pozycji włącznik/wyłącznik (poz. 6).

b) Wyłączenie:

Zwolnić włącznik/wyłącznik (poz. 6).

6.2 Regulacja liczby obrotów (rys. 9/10)

Urządzenie wyposażone jest w elektroniczną regulację liczby obrotów, która umożliwia trwałe ustawienie prędkości. W zależności od pozycji regulatora liczby obrotów (poz. 5) urządzenie pracuje z inną prędkością dmuchawy. Na ekranie (poz. 4) świecą się diody LED, przy czym ich liczba odpowiada wybranej prędkości dmuchawy.

1 dioda LED = najniższa prędkość dmuchawy
5 diody LED = największa prędkość dmuchawy

1. Włączyć urządzenie (patrz punkt 6.1). Liczba diod LED na ekranie (poz. 4) wskazuje wybraną prędkość dmuchawy.
2. Aby zmniejszyć prędkość dmuchawy, przekręcić regulator liczby obrotów (poz. 5) w lewo. Aby zwiększyć prędkość dmuchawy, przekręcić regulator w prawo. Przy przekręceniu regulatora liczby obrotów do maksymalnej prędkości dmuchawy (5 diod LED na ekranie) słychać lekkie trzaśnięcie.

Należy pracować z jak najniższą prędkością dmuchawy, która wystarcza do danej pracy.

6.3 Dmuchała do liści (rys. 1)

- Włączyć urządzenie (patrz punkt 6.1).
- Ustawić regulację liczby obrotów na żądaną prędkość dmuchawy (patrz punkt 6.2).
- Kierować strumień powietrza do przodu i przemieszczać się powoli tak, aby liście lub odpadki ogrodowe były zdmuchiwane na jedno miejsce bądź usuwane z trudno dostępnych miejsc.

6.4 Dmuchała warsztatowa (rys. 3c / 5c)

- Włączyć urządzenie (patrz punkt 6.1).
- Wyregulować liczbę obrotów na małą prędkość dmuchawy, zaczynając od najniższej możliwej prędkości (patrz rozdział 6.2).
- Skierować strumień powietrza do przodu i przemieszczać się powoli tak, aby usunąć z części maszyny pył, kurz i zabrudzenia.

6.5 Pomoc przy rozpalaniu grilla (rys. 5c)

- Włączyć urządzenie (patrz punkt 6.1).
- Wyregulować liczbę obrotów na małą prędkość dmuchawy, zaczynając od najniższej możliwej prędkości (patrz rozdział 6.2).
- Urządzenie należy skierować od góry ukośnie na rozpalany węgiel drzewny.
- Zachować zawsze odpowiedni odstęp bezpieczeństwa od węgla drzewnego, ponieważ wydzielane przez niego ciepło może spowodować uszkodzenie części z tworzywa sztucznego.

Niebezpieczeństwo!

Nigdy nie używać dmuchawy do zdmuchiwania lub gromadzenia w stopy gorących, palnych ani wybuchowych materiałów.

7. Czyszczenie, konserwacja i zamawianie części zamiennych

Niebezpieczeństwo!

Przed wszystkimi pracami związanymi z czyszczeniem urządzenia należy wyjąć z niego akumulator.

7.1 Czyszczenie

- Urządzenia zabezpieczające, szczeliny powietrza i obudowa silnika powinny być w miarę możliwości zawsze wolne od pyłu i zanieczyszczeń. Urządzenie wycierać czystą ściereczką lub przedmuchać sprężonym po-

wietrzem o niskim ciśnieniu.

- Zaleca się czyszczenie urządzenia bezpośrednio po każdorazowym użyciu.
- Urządzenie czyścić regularnie wilgotną ściereczką z niewielką ilością szarego mydła. Nie używać żadnych środków czyszczących ani rozpuszczalników; mogą one uszkodzić części urządzenia wykonane z tworzywa sztucznego. Należy uważać, aby do wnętrza urządzenia nie dostała się woda. Wniknięcie wody do urządzenia podwyższa ryzyko porażenia prądem.

7.2 Konserwacja

- W przypadku wystąpienia usterek w pracy urządzenia należy zwrócić się do autoryzowanego specjalisty lub warsztatu serwisowego producenta w celu kontroli urządzenia.
- We wnętrzu urządzenia nie ma innych części wymagających konserwacji.

7.3 Zamawianie części wymiennych:

Podczas zamawiania części zamiennych należy podać następujące dane:

- Typ urządzenia
- Numer artykułu urządzenia
- Numer identyfikacyjny urządzenia
- Numer części zamiennej

Aktualne ceny artykułów i informacje znajdują się na stronie: www.isc-gmbh.info

8. Usterki

Urządzenie nie działa:

Sprawdzić, czy akumulator jest naładowany i czy ładowarka działa. Jeżeli pomimo odpowiedniego napięcia urządzenie nie działa, należy przesłać je na podany adres serwisu.

9. Utylizacja i recykling

Sprzęt umieszczony jest w opakowaniu zapobiegającym uszkodzeniom w czasie transportu. Opakowanie jest surowcem i nadaje się do powtórnego użytku lub do recyklingu. Urządzenie oraz jego osprzęt składają się z różnych rodzajów materiałów, jak np. metal i tworzywa sztuczne. Nie wyrzucać uszkodzonych urządzeń do śmietnika! W celu odpowiedniej utylizacji należy oddać urządzenie do specjalistycznego punktu zbiórki odpadów. Informacji o specjalistycznych punktach zbiórki odpadów udziela administracja komunalna.

10. Przechowywanie

Urządzenie i wyposażenie dodatkowe przechowywać w miejscu ciemnym, suchym i wolnym od przemarzania, zabezpieczyć przed dziećmi. Optymalna temperatura przechowywania 5 do 30°C. Przechowywać urządzenie w oryginalnym opakowaniu.

Zintegrowany uchwyt do mocowania na ścianie (rys. 11 / poz. 1a) pozwala zawiesić urządzenie.

11. Wskazania diod na ładowarce

Stan diod		Znaczenie i postępowanie
Czerwona dioda LED	Zielona dioda LED	
nie świeci się	miga	Stan gotowości Ładowarka podłączona jest do sieci i znajduje się w stanie gotowości. Brak akumulatora w ładowarce.
świeci się	nie świeci się	Ładowanie Trwa ładowanie akumulatora w przyspieszonym trybie. Informacje odnośnie czasu ładowania znajdują na ładowarce. Wskazówka! W zależności od aktualnego poziomu naładowania akumulatora faktyczny czas ładowania może odbiegać od podanego.
nie świeci się	świeci się	Akumulator jest naładowany i jest gotowy do użytku. (READY TO GO) Następnie ładowarka przełącza się automatycznie na proces ładowania ochronnego, który trwa aż do całkowitego naładowania akumulatora. Aby akumulator się całkowicie naładował należy pozostawić go na ok. 15 minut dłużej na ładowarce. Postępowanie: Wyjąć akumulator z ładowarki. Odłączyć ładowarkę od zasilania.
miga	nie świeci się	Ładowanie adaptacyjne Ładowarka pracuje w trybie ładowania ochronnego. Z przyczyn bezpieczeństwa proces ładowania akumulatora jest wolniejszy i trwa dłużej niż podany czas. Może to wystąpić z następujących przyczyn: - Od ostatniego ładowania akumulatora upłynęło bardzo dużo czasu. - Temperatura akumulatora wykracza poza zalecany zakres. Postępowanie: Mimo to dalsze ładowanie akumulatora jest możliwe; zaczekać, aż zakończy się proces ładowania.
miga	miga	Błąd Nie jest możliwe naładowanie akumulatora. Akumulator jest uszkodzony. Postępowanie: Zabrania się ładowania uszkodzonych akumulatorów. Wyjąć akumulator z ładowarki.
świeci się	świeci się	Nieprawidłowa temperatura Temperatura akumulatora jest za wysoka (np. pod wpływem bezpośredniego promieniowania słonecznego) lub za niska (poniżej 0° C) Postępowanie: Wyjąć akumulator z ładowarki i pozostawić go na jeden dzień w temperaturze pokojowej (ok. 20° C).



Symbol przekreślonego kołowego kontenera na odpady jest symbolem selektywnego zbierania odpadów i oznacza zakaz umieszczania zużytego sprzętu łącznie z innymi odpadami. Symbol ten oznacza jednocześnie, że sprzęt został wprowadzony do obrotu po dniu 13 sierpnia 2005 r. Jednocześnie informujemy, że: 1) na terenie RP istnieje system zbierania, w tym zwrotu, zużytego sprzętu – w tym punkty selektywnej zbiórki i/lub lokalne punkty zbiórki, sklepy czy inne punkty sprzedaży sprzętu. Szczegółową informację uzyskasz u swojego sprzedawcy; 2) każde gospodarstwo domowe spełnia istotną rolę w przyczynianiu się do ponownego użycia i odzysku, w tym recyklingu, zużytego sprzętu; 3) do produkcji sprzętu użyto niebezpiecznych substancji, mieszanin oraz części składowych, które mogą powodować potencjalne, niebezpieczne skutki dla środowiska i zdrowia ludzi, dlatego też konieczne jest prawidłowe użytkowanie sprzętu oraz jego recykling.

Należy pamiętać o tym, aby przed oddaniem urządzenia do utylizacji wyjąć z niego akumulatory i elementy oświetleniowe (np. żarówkę).

Przedruk lub innego rodzaju powielanie dokumentacji wyrobów oraz dokumentów towarzyszących, nawet we fragmentach dopuszczalne jest tylko za wyraźną zgodą firmy iSC GmbH.

Zmiany techniczne zastrzeżone

Informacje serwisowe

Posiadamy partnerów serwisowych we wszystkich krajach wymienionych w tym certyfikacie gwarancji. Odpowiednie dane kontaktowe znajdują Państwo w tym certyfikacie gwarancji. Nasi partnerzy są do Państwa dyspozycji we wszystkich kwestiach serwisowych takich jak naprawa, zamawianie części zamiennych i zużywalnych oraz materiałów eksploatacyjnych.

Należy wziąć pod uwagę, że następujące części tego produktu podlegają normalnemu podczas eksploatacji lub naturalnemu zużyciu bądź że następujące części konieczne są jako materiały eksploatacyjne.

Kategoria	Przykład
Części zużywające się*	Akumulator
Materiał eksploatacyjny/części eksploatacyjne*	
Brakujące części	

* nie zawsze wchodzi w zakres dostawy!

W przypadku stwierdzenia wad lub błędów prosimy o odpowiednie zgłoszenie na stronie internetowej www.isc-gmbh.info. Prosimy zamieścić dokładny opis błędu oraz odpowiedzieć na poniższe pytania:

- Czy urządzenie na początku działało czy też było uszkodzone od samego początku?
- Czy przed wystąpieniem usterki zwrócili Państwo uwagę na coś szczególnego (oznaki przed usterką)?
- Pod jakim względem urządzenie działa Państwa zdaniem nieprawidłowo (główny objaw)? Prosimy o podanie opisu.

Certyfikat gwarancji

Szanowny klientko, szanowna klientko!

Nasze produkty podlegają surowej kontroli jakości. Jeżeli mimo to stwierdzą Państwo usterki w funkcjonowaniu urządzenia, przepraszamy za spowodowane niedogodności i prosimy o zwrócenie się do naszego biura serwisowego pod wskazanym na karcie gwarancyjnej adresem. Jesteśmy również do Państwa dyspozycji pod wskazanym numerem telefonu biura serwisowego. Dla spełnienia roszczeń gwarancyjnych obowiązują następujące postanowienia:

1. Warunki gwarancji odnoszą się jedynie do konsumentów, tzn. osób fizycznych, które nie używają tego produktu do działalności przemysłowej, rzemieślniczej lub innej działalności gospodarczej. Poniższe warunki gwarancji obejmują świadczenia w ramach dodatkowej gwarancji, które producent urządzenia oferuje nabywcom nowych urządzeń dodatkowo do przysługującej zgodnie z przepisami prawa rękojmi. Poprzez udzielenie tej gwarancji przyznane Państwu ustawowo uprawnienia z tytułu rękojmi nie ulegają zmianie. Nasze świadczenia gwarancyjne udzielane są Państwu bezpłatnie.
2. Świadczenie gwarancyjne obejmuje wyłącznie wady nowego urządzenia tego producenta wynikające z błędów w produkcji urządzenia lub w materiale i ogranicza się do usunięcia powyższych wad bądź wymiany urządzenia, według decyzji producenta. Prosimy pamiętać o tym, że zgodnie z przeznaczeniem nasze produkty nie zostały skonstruowane do prac w ramach działalności o charakterze gospodarczym, rzemieślniczym bądź profesjonalnym. Tym samym, w przypadku użytku urządzenia podczas okresu gwarancyjnego w zakładach rzemieślniczych, przemysłowych i innej działalności gospodarczej lub eksploatacji pod podobnym obciążeniem postanowienia umowy gwarancyjnej tracą moc.
3. Gwarancji nie podlegają:
 - szkody wynikające z niestosowania się do instrukcji montażu lub nieprawidłowej instalacji, nieprzestrzegania instrukcji obsługi (np. podłączenie do nieprawidłowego napięcia sieciowego lub nieprawidłowego rodzaju prądu), nieprzestrzegania zaleceń odnośnie konserwacji i bezpieczeństwa, oddziaływania anormalnych warunków otoczenia (np. uszkodzenia na skutek upadku urządzenia), jak i szkody powstałe na skutek niedostatecznej konserwacji i pielęgnacji urządzenia.
 - szkody wynikające z niedozwolonego lub nieprawidłowego stosowania urządzenia (np. przeciążenia urządzenia lub stosowanie innych niż zalecane narzędzi i akcesoriów), nieprzestrzegania zaleceń odnośnie konserwacji i bezpieczeństwa, szkody powstałe na skutek ciał obcych w urządzeniu (np. piasek, kamienie, pył lub kurz oraz szkody podczas transportu), stosowania siły przy obsłudze urządzenia lub oddziaływania zewnętrznego (np. uszkodzenia na skutek upadku urządzenia).
 - uszkodzenia urządzenia lub jego części, które powstały na skutek normalnego prawidłowego lub innego naturalnego zużycia.
4. Okres gwarancji wynosi 60 miesięcy licząc od dnia kupna urządzenia. Roszczenia gwarancyjne winny być zgłaszane przed upływem dwóch tygodni od momentu stwierdzenia usterki. Po upływie okresu objętego gwarancją wyklucza się możliwość spełnienia roszczeń gwarancyjnych. Naprawa bądź wymiana urządzenia nie powodują przedłużenia okresu gwarancyjnego ani rozpoczęcia biegu nowego okresu gwarancyjnego na zamienione urządzenie ani na zastosowane części zamienne. Obowiązuje to również w przypadku interwencji serwisowej na miejscu.
5. W celu przedstawienia roszczeń gwarancyjnych należy zgłosić uszkodzone urządzenie na następującej stronie: www.isc-gmbh.info. Proszę mieć przygotowany rachunek lub inny dokument zakupu nowego urządzenia. Urządzenia, które przysłane zostały bez dowodu zakupu lub tabliczki znamionowej, nie są objęte świadczeniami gwarancyjnymi, ponieważ nie ma możliwości ich przyporządkowania. Jeżeli wada objęta jest świadczeniem gwarancyjnym, otrzymają Państwo niezwłocznie naprawione lub nowe urządzenie.

Naturalnie istnieje możliwość usunięcia usterek i wad nieobjętych gwarancją bądź po jej upływie za zwrotem kosztów. W tym celu prosimy przesłać urządzenia na adres naszego biura serwisowego.

W przypadku części zużywających się, materiałów eksploatacyjnych oraz brakujących części zwracamy uwagę na ograniczenia tej gwarancji zgodnie z informacjami serwisowymi zamieszczonymi w tej instrukcji obsługi.

Nebezpečí!

Při používání přístrojů musí být dodržována určitá bezpečnostní opatření, aby se zabránilo zraněním a škodám. Přečtěte si proto pečlivě tento návod k obsluze / bezpečnostní pokyny. Dobře si ho/ je uložte, abyste měli tyto informace kdykoliv po ruce. Pokud předáte přístroj jiným osobám, předejte s ním prosím i tento návod k obsluze/ bezpečnostní pokyny. Nepřebíráme žádné ručení za škody a úrazy vzniklé v důsledku nedodržování tohoto návodu k obsluze a bezpečnostních pokynů.

Vysvětlení použitých symbolů (viz obr. 12)

1. Před uvedením do provozu si přečtěte návod k použití.
2. Přístroj nepoužívejte při dešti nebo sněžení. Přístroj chraňte před vlhkem.
3. Nedovolte třetím osobám pohybovat se v rizikové oblasti.
4. Noste ochranu zraku a sluchu.
5. Noste ochrannou masku proti prachu

1. Bezpečnostní pokyny**Varování!**

Přečtěte si veškeré bezpečnostní pokyny, grafická znázornění a technické údaje, jimiž je toto elektrické nářadí opatřeno. Zanedbání při dodržování následujících instrukcí mohou mít za následek zásah elektrickým proudem, požár a/ nebo těžká zranění.

Všechny bezpečnostní pokyny a instrukce si uložte pro budoucí použití.

Dětem, osobám s omezenými fyzickými, smyslovými nebo duševními schopnostmi, osobám s nedostatkem zkušeností a znalostí nebo osobám, které nejsou seznámeny s těmito instrukcemi, se nikdy nesmí dovolit používání tohoto stroje. Lokální předpisy mohou stanovovat věkové omezení uživatelů.

Stroj se nikdy nesmí provozovat, pokud se v blízkosti nacházejí osoby, obzvláště **děti** nebo zvířata.

2. Popis přístroje a rozsah dodávky**2.1 Popis přístroje (obr. 1/2/7)**

1. Motorová jednotka
2. Foukací trubka 1
3. Foukací trubka 2
- 3a. Škrabka
4. Displej
5. Regulátor otáček
6. Vypínač
7. Kapacita akumulátoru
8. Foukací nástavec
9. Akumulátor
10. Nabíječka

2.2 Rozsah dodávky

Zkontrolujte prosím úplnost výrobku na základě popsaného rozsahu dodávky. V případě chybějících dílů se prosím obraťte nejpozději během 5 pracovních dnů po zakoupení výrobku za předložení platného dokladu o koupi na naše servisní středisko nebo prodejnu, kde jste přístroj zakoupili. Dbejte prosím na tabulku o záruce v servisních informacích na konci návodu.

- Otevřete balení a přístroj opatrně vyjměte z balení.
- Odstraňte obalový materiál a ochrany balení / dopravní pojistky (jsou-li k dispozici).
- Překontrolujte, zda je rozsah dodávky úplný.
- Zkontrolujte přístroj a příslušenství, zda nebyly při přepravě poškozeny.
- Balení si pokud možno uložte až do uplynutí záruční doby.

Nebezpečí!

Přístroj a obalový materiál nejsou dětská hračka! Děti si nesmějí hrát s plastovými sáčky, fóliemi a malými díly! Hrozí nebezpečí spolknutí a udušení!

- Motorová jednotka
- Foukací trubka 2x
- Foukací nástavec
- Akumulátor
- Nabíječka
- Originální návod k obsluze
- Bezpečnostní pokyny

3. Použití podle účelu určení

Foukač listí

Při použití foukacích trubek 1 a 2 (obr. 2 / pol. 2 a 3) je tento přístroj určen k odfoukávání a sfoukávání suchého až lehce vlhkého listí a trávy ze zpevněných povrchů a trávníků. Mohou být sfoukávány a shromažďovány malé a lehké nečistoty, např. cigaretové nedopalky, malé větvičky, papír z např. asfaltových zahradních chodníků a travnatých ploch.

Dílenský fukar

Při použití foukací trubky 1 (obr. 2 / pol. 2) nebo foukacího nástavce (obr. 2 / pol. 8) je tento přístroj použitelný k vyfukování přístrojů (prachové a volné částice nečistot).

Pomůcka při zapalování ohně

Při použití foukacího nástavce (obr. 2 / pol. 8) je tento přístroj použitelný jako pomůcka při zapalování dřevěného uhlí v grilu.

Tento přístroj se nesmí používat ani k rozptylování nebo ke sfoukávání chemikálií a jedů, jako např. hnojiv, přípravků proti škůdcům, materiálů obsahujících azbest nebo hořlavých kapalin. Nikdy nesfoukávejte horké, hořlavé nebo výbušné materiály. Ve všech oblastech použití dbejte na co nejnižší prachovou zátěž. Buďte si vědomi všech nebezpečí, která vycházejí z otevřeného ohně.

Přístroj smí být používán pouze podle svého účelu určení. Každé další, toto překračující použití, neodpovídá použití podle účelu určení. Za z toho vyplývající škody nebo zranění všeho druhu ručí uživatel/obsluhující osoba a ne výrobce.

Dbejte prosím na to, že naše přístroje nebyly podle svého účelu určení konstruovány pro živnostenské, řemeslnické nebo průmyslové použití. Nepřebíráme proto žádné ručení, pokud je přístroj používán v živnostenských, řemeslných nebo průmyslových podnicích a při srovnatelných činnostech.

4. Technická data

Provozní napětí	18 V d.c.
Volnoběžné otáčky n.....	4500 - 15000 min ⁻¹
Rychlost vzduchu max.	250 km/h
Objem vzduchu max.	120 m ³ /h
Hladina akustického tlaku L _{PA}	79 dB(A)
Nejistota K _{PA}	3 dB (A)
Naměřená hladina akustického výkonu L _{WA}	91 dB(A)
Nejistota K _{WA}	3 dB
Zaručená hladina akustického výkonu L _{WA}	94 dB(A)
Vibrace a _n	3,7 m/s ²
Nejistota K	1,9 m/s ²
Výstupní napětí nabíječky:	20 V d.c.
Výstupní proud nabíječky:	3 A
Síťové napětí nabíječky:	200-250V~ 50-60Hz
Typ akumulátoru:	lithium-iontový
Počet akumulátorových článků:	5
Kapacita akumulátoru:	2,0 Ah
Hmotnost	1,1 kg

Li-Ion akumulátory série Power X-Change se smějí nabíjet pouze pomocí nabíječky Power X-Charger.

Měřená a zaručená hladina akustického výkonu byla stanovena podle normy 2000/14/EC, rozšířené normou 2005/88/EC.

Uvedená hodnota vibrací byla změřena podle normované zkušební metody a může být použita ke srovnání s jinými výrobky. Tato hodnota je dále vhodná k tomu, aby mohlo být předem odhadnuto zatížení pro uživatele, které vzniká vibracemi.

Pozor!

V závislosti na tom, jak přístroj používáte, se mohou skutečné hodnoty vibrací odlišovat od uvedených hodnot. Přijměte taková opatření, abyste se před vibracemi chránili! Při tom zohledněte celý pracovní postup včetně okamžiků, kdy přístroj pracuje bez zatížení nebo je vypnutý! Vhodná opatření zahrnují především pravidelnou údržbu a péči o přístroj a nástrojové nástavce, zahřívání rukou, pravidelné přestávky a také správné plánování průběhu práce.

Omezte tvorbu hluku a vibrace na minimum!

- Používejte pouze přístroje v bezvadném stavu.
- Pravidelně provádějte údržbu a čištění přístroje.
- Přizpůsobte Váš způsob práce přístroji.
- Nepřetěžujte přístroj.
- V případě potřeby nechte přístroj zkontrolovat.
- Přístroj vypněte, pokud ho nepoužíváte.
- Noste rukavice.
- Noste ochranu sluchu.

Pozor!

I přesto, že obsluhujete elektrický přístroj podle předpisů, existují vždy zbývající rizika. V souvislosti s konstrukcí a provedením elektrického přístroje se mohou vyskytnout následující nebezpečí:

1. Poškození plic, pokud se nenosí žádná vhodná ochranná maska proti prachu.
2. Poškození sluchu, pokud se nenosí žádná vhodná ochrana sluchu.
3. Poškození zdraví, které je následkem vibrací na ruce a paže, pokud se přístroj používá delší dobu nebo není řádně veden a udržován.
4. Poranění očí, pokud nejsou nošeny vhodné ochranné brýle.

5. Před uvedením do provozu**Pozor!**

Přístroj se dodává bez akumulátorů a bez nabíječky

Varování!

Než začnete na přístroji provádět nastavení, vždy z něj vyjměte akumulátory.

5.1 Montáž foukací trubky 1 na motorovou jednotku (obr. 3a/3b)

Foukací trubku 1 (pol. 2) nasadíte na motorovou jednotku (pol. 1). Drážka (A) se při tom musí zasunout do výřezu (B). Otáčením doprava se foukací trubka zafixuje na motorové jednotce při dosažení koncové polohy.

Pozor! Trubkou se musí otočit až nadoraz, aby byla zaručena bezpečná aretace.

Přístroj se nyní dá použít jako dílenský fukar (obr. 3c).

5.2 Montáž foukací trubky 2 na foukací trubku 1 (obr. 4a/b)

Foukací trubku 2 (pol. 3) nasadíte na foukací trubku 1 (pol. 2). Obě foukací trubky navzájem spojte (viz bod 5.1). Škrabka (obr. 1 / pol. 3a) slouží k uvolňování listů z povrchu a ukazuje při tom dolů.

Přístroj se nyní dá použít jako foukač listů (obr. 1).

5.3 Montáž foukacího nástavce 3 na motorovou jednotku (obr. 5a–5c)

Foukací adaptér (pol. 8) nasadíte na motorovou jednotku (pol. 1). Obě části navzájem spojte (viz bod 5.1).

Přístroj se nyní dá použít jako dílenský fukar nebo jako pomůcka při zapalování dřevěného uhlí v grilu (obr. 5c).

Upozornění: Demontáž výše uvedených nástavcových dílů se provádí v opačném pořadí.

5.4 Montáž akumulátoru (obrázek 6a/6b)

Stiskněte západkové tlačítko (pol. C) akumulátoru tak, jak je znázorněno na obrázku 6a, a zasuňte akumulátor do k tomu určeného otvoru. Jakmile je akumulátor v pozici znázorněné na obrázku 6b, dbejte na zacvaknutí západkového tlačítka! Demontáž akumulátoru se provádí v opačném sledu.

5.5 Nabíjení akumulátoru (obrázek 7)

1. Vyjměte akumulátor (9) z přístroje. Pro vyjmutí stiskněte postranní západkové tlačítko.
2. Porovnejte, zda souhlasí síťové napětí uvedené na typovém štítku se síťovým napětím, které je k dispozici. Zastrčte síťovou zástrčku nabíječky do zásuvky. Zelená LED začne blikat.
3. Zasuňte akumulátor (9) do nabíječky (10).
4. V bodu „Indikace nabíječky“ najdete tabulku s významy LED indikací na nabíječce.

Během nabíjení se může akumulátor trochu zahřívát. To je ovšem normální.

Pokud není možné akumulátor nabít, zkontrolujte,

- zda je v zásuvce síťové napětí,
- zda se kontakty akumulátoru bez problémů dotýkají nabíjecích kontaktů.

Pokud stále není možné akumulátor nabít, prosíme vás, abyste

- nabíječku
 - a akumulátorový článek
- poslali na adresu našeho zákaznického servisu.

Pokud jde bezpečně odeslání, kontaktujte naši zákaznickou službu nebo prodejnu, v níž jste si přístroj pořídili.

Dbejte při zaslání nebo likvidaci akumulátoru resp. akumulátorového přístroje na to, aby byly zabaleny jednotlivě v plastovém sáčku, aby se zabránilo zkratům a vzniku požáru!

V zájmu dlouhé životnosti akumulátoru byste měli vždy dbát na jeho včasné nabití. To je v každém případě třeba tehdy, když zjistíte, že výkon přístroje klesá. Akumulátorový článek nikdy kompletně nevybijete. Toto vede k defektu akumulátoru!

5.6 Indikace kapacity akumulátoru (obr. 8)

Stiskněte spínač indikace kapacity akumulátoru (A). Indikace kapacity akumulátoru (B) signalizuje stav nabití pomocí 3 LED.

Všechny 3 LED svítí:

Akumulátor je plně nabitý.

2 nebo 1 LED svítí:

Akumulátor disponuje dostatečným zbytkovým nabitím.

1 LED bliká:

Akumulátor je prázdný, akumulátor znovu nabijte.

Všechny LED blikají:

Teplota akumulátoru je podkročena. Odpojte akumulátor od přístroje, nechte akumulátor odpočívat jeden den při pokojové teplotě. Pokud se chyba objeví znovu, došlo k hlubokému vybití akumulátoru, čímž se stal defektním. Vyměňte akumulátor z přístroje. Defektní akumulátor se již nesmí používat, resp. nabíjet.

6. Obsluha

Pozor!

Pokud nasměrujete proud vzduchu na osoby, zvířata nebo předměty (např. Okna), může dojít k poraněním a škodám. Dbejte na správné usazení všech komponent.

- Proud vzduchu směřujte směrem od sebe.
- Proud vzduchu nikdy nesměrujte na osoby, zvířata nebo předměty.
- Neodfukujte žádné tvrdé předměty jako kameny nebo větve.

6.1 Zapnutí a vypnutí přístroje (obr. 9)

a) Zapnutí:

Pro zapnutí stiskněte za-/vypínač (pol. 6) a držte ho stisknutý.

b) Vypnutí:

Pusťte za-/vypínač (pol. 6).

6.2 Regulace počtu otáček (obr. 9/10)

Přístroj je vybaven elektronickou regulací otáček pro nastavení rychlosti vyfukovaného vzduchu. Poloha regulátoru otáček (pol. 5) určuje rychlost vyfukovaného vzduchu. Na displeji (pol. 4) se rozsvítí LED kontrolky, jejichž počet odpovídá nastavené rychlosti vyfukovaného vzduchu.

1 LED kontrolka = nejnižší rychlost vyfukovaného vzduchu
5 LED kontrolky = nejvyšší rychlost vyfukovaného vzduchu

1. Přístroj zapněte (viz část 6.1). Na displeji (pol. 4) se rozsvítí počet LED kontrolky odpovídající rychlosti vyfukovaného vzduchu.
2. Otáčením regulátoru otáček (pol. 5) s rychlost vyfukovaného vzduchu snižuje, otáčením doprava se rychlost zvyšuje. Maximální rychlost vyfukovaného vzduchu (5 LED kontrolky na displeji) je dosažena při slyšitelném cvaknutí regulátoru otáček.

Přístroj provozujte vždy jen s nejnižší nutnou rychlostí vyfukovaného vzduchu.

6.3 Foukač listí (obr. 1)

- Přístroj zapněte (viz kapitola 6.1).
- Pomocí regulace otáček nastavte požadovanou rychlost vyfukovaného vzduchu (viz kapitola 6.2).
- Nasměrujte proud vzduchu dopředu a pohybujte se pomalu, abyste listí nebo zahradní odpady sfoukávali na hromadu, resp. abyste ho odstranili z těžce přístupných míst.

6.4 Dílenský fukar (obr. 3c/5c)

- Přístroj zapněte (viz kapitola 6.1).
- Pomocí regulace otáček nastavte nízkou rychlost vyfukovaného vzduchu, počínaje tou nejnižší (viz kapitola 6.2).
- Nasměrujte proud vzduchu směrem dopředu a pomalu se pohybujte, abyste ze strojních dílů odstranili prach a nečistoty.

6.5 Pomůcka při zapalování ohně (obr. 5c)

- Přístroj zapněte (viz kapitola 6.1).
- Pomocí regulace otáček nastavte nízkou rychlost vyfukovaného vzduchu, počínaje tou nejnižší (viz kapitola 6.2).
- Držte přístroj shora a šikmo nad zapalovaným dřevěným uhlím.
- Od dřevěného uhlí se držte v dostatečné bezpečné vzdálenosti, protože horko může poškodit plastové díly.

Nebezpečí!

Nikdy nesfoukávejte (na hromádky) horké, hořlavé nebo výbušné materiály.

7. Čištění, údržba a objednání náhradních dílů

Nebezpečí!

Před všemi čistícími pracemi vyjměte akumulátor.

7.1 Čištění

- Udržujte bezpečnostní zařízení, větrací otvory a kryt motoru tak prosté prachu a nečistot, jak jen to je možné. Otřete přístroj čistým hadrem nebo ho profoukněte stlačeným vzduchem při nízkém tlaku.
- Doporučujeme přímo po každém použití přístroj vyčistit.
- Pravidelně přístroj čistěte vlhkým hadrem a trochou mazlavého mýdla. Nepoužívejte čistící prostředky nebo rozpouštědla; tyto by mohly narušit plastové díly přístroje. Dbejte na to, aby se do přístroje nedostala voda. Vniknutí vody do elektrického přístroje zvyšuje riziko úderu elektrickým proudem.

7.2 Údržba

- Při eventuálně vyskytnuvších se poruchách přístroje nechte provést kontrolu pouze autorizovaným odborníkem, resp. zákaznickým servisem.
- Uvnitř přístroje se nenalézají žádné další díly vyžadující údržbu.

7.3 Objednání náhradních dílů:

Při objednávce náhradních dílů je třeba uvést následující údaje:

- Typ přístroje
- Číslo artiklu přístroje
- Identifikační číslo přístroje
- Číslo požadovaného náhradního dílu

Aktuální ceny a informace naleznete na www.isc-gmbh.info

8. Poruchy

Přístroj nefunguje:

Zkontrolujte stav nabití akumulátoru a funkčnost přístroje. Pokud přístroj i přes dostupné napětí nefunguje, zašlete ho prosím na uvedenou adresu zákaznického servisu.

9. Likvidace a recyklace

Přístroj je uložen v balení, aby bylo zabráněno poškození při přepravě. Toto balení je surovina a tím znovu použitelné nebo může být dáno zpět do cirkulace surovin. Přístroj a jeho příslušenství jsou vyrobeny z rozdílných materiálů, jako např. kov a plasty. Defektní přístroje nepatří do domovního odpadu. K odborné likvidaci by měl být přístroj odevzdán na příslušném sběrném místě. Pokud žádné takové sběrné místo neznáte, měli byste se informovat na místním zastupitelství.

10. Skladování

Składujte přístroj a jeho příslušenství na tmavém, suchém a nezamrzajícím místě a mimo dosah dětí. Optimální teplota skladování leží mezi 5 a 30 °C. Uložte elektrický přístroj v originálním balení.

Přístroj lze zavěsit za integrovaný držák na stěnu (obr. 11 / pol. 1a).

11. Indikace nabíječky

Stav indikace		Význam a opatření
Červená LED	Zelená LED	
Vyp	Bliká	Provozní pohotovost Nabíječka je připojena na síť a připravena k provozu, akumulátor není v nabíječce.
Zap	vyp	Nabíjení Nabíječka nabíjí akumulátor režimem rychlého nabíjení. Příslušné doby nabíjení najdete přímo na nabíječce. Upozornění! V závislosti na konkrétním stavu nabití se mohou skutečné doby nabíjení poněkud lišit od uvedených dob nabíjení.
Vyp	Zap	Akumulátor je nabitý a připravený k provozu. (READY TO GO) Poté se až do úplného nabití přepne na úsporné nabíjení. Nechte akumulátor v nabíječce o cca 15 minut déle. Opatření: Vyjměte akumulátor z nabíječky. Odpojte nabíječku ze sítě.
Bliká	Vyp	Přízpusobené nabíjení Nabíječka se nachází v režimu šetrného nabíjení. Akumulátor je přitom z bezpečnostních důvodů nabíjen pomaleji a potřebuje více času. To může mít následující příčiny: - Akumulátor nebyl již po dlouhou dobu nabíjen. - Teplota akumulátoru není v ideálním rozsahu. Opatření: Počkejte, až bude nabíjení ukončeno, akumulátor může být i přesto dále nabíjen.
Bliká	Bliká	Porucha Nabíjení již není možné. Akumulátor je defektní. Opatření: Defektní akumulátor se již nesmí nabíjet. Vyjměte akumulátor z nabíječky.
Zap	Zap	Porucha teploty Akumulátor je příliš horký (např. přímé sluneční záření) nebo příliš studený (pod 0° C). Opatření: Odeberte akumulátor a uložte ho 1 den při pokojové teplotě (cca 20° C).



Jen pro země EU

Elektrické nářadí a přístroje neodhazujte do domovního odpadu!

Podle evropské směrnice 2012/19/ES o odpadních elektrických a elektronických zařízeních (OEEZ) a při prosazování národního práva musí být spotřebované elektrické nářadí sbíráno samostatně a musí být dopraveno do odpovídajícího ekologického recyklačního závodu.

Alternativa recyklace k výzvě na zpětné odeslání výrobku:

Vlastník elektrického přístroje je povinen alternativně namísto zpětného odeslání zařízení spolupůsobit při jeho správném zužitkování v případě, že se vzdá jeho vlastnictví. Starý přístroj lze v takovém případě odevzdat také ve sběrně, která provede odstranění ve smyslu národního zákona o recyklaci a odpadech. Tyto předpisy se nevztahují na díly příslušenství a pomocné prostředky bez elektrických součástí přidané ke starým přístrojům.

Při likvidaci dbejte na to, aby byly akumulátory a světla (např. žárovka) vyjmuty z přístroje.

Patisk nebo jiné rozmnožování dokumentace a průvodních listin, také ve výtažcích, je přípustný pouze s výslovným souhlasem firmy iSC GmbH.

Technické změny vyhrazeny

Servisní informace

Ve všech zemích uvedených v záručním listu máme kompetentní servisní partnery, jejichž kontaktní údaje naleznete v záručním listu. Jsou Vám k dispozici pro všechny servisní požadavky jako opravy, objednávání náhradních a rychle opotřebitelných dílů nebo nákup spotřebních materiálů.

Je třeba dbát na to, že u tohoto přístroje podléhají následující díly opotřebení přiměřenému použití nebo přirozenému opotřebení, resp. jsou potřebné jako spotřební materiál.

Kategorie	Příklad
Rychle opotřebitelné díly*	Akumulátor
Spotřební materiál/spotřební díly*	
Chybějící díly	

* není nutně obsaženo v rozsahu dodávky!

V případě nedostatků nebo chyb Vás žádáme, abyste příslušnou chybu nahlásili na internetové stránce www.isc-gmbh.info. Dbejte prosím na přesný popis chyby a odpovězte přitom v každém případě na následující otázky:

- Fungoval přístroj předtím nebo byl od začátku defektní?
- Všimli jste si něčeho před vyskytnutím poruchy (příznak před poruchou)?
- Jakou chybnou funkci přístroj podle Vašeho názoru vykazuje (hlavní příznak)?
Popište tuto chybnou funkci.

Záruční list

Vážená zákaznice, vážený zákazník,
naše výrobky podléhají přísné kontrole kvality. Pokud i přesto tento přístroj bezvadně nefunguje, je nám to velice líto a prosíme Vás, abyste se obrátili na naši servisní službu na adrese uvedené na tomto záručním listu. Rádi Vám budeme k dispozici také telefonicky na uvedeném servisním telefonním čísle. Pro uplatňování požadavků poskytnutí záruky platí následující:

1. Tyto záruční podmínky jsou určeny výlučně pro spotřebitele, tzn. fyzické osoby, které tento výrobek nebudou používat ani v rámci své profesní, ani jiné výdělečně činné aktivity. Tyto záruční podmínky upravují dodatečné záruky, které níže uvedený výrobce poskytuje kupujícím nových přístrojů navíc k zákonné záruce. Vaše zákonem stanovené nároky na záruku zůstanou touto zárukou nedotčeny. Naše záruka je pro Vás bezplatná.
2. Záruka se vztahuje výhradně na nedostatky na vámi zakoupeném novém přístroji níže uvedeného výrobce, které jsou způsobené chybou materiálu nebo výrobní chybou, a podle našeho uvážení je omezena na odstranění těchto nedostatků na přístroji nebo výměnu přístroje. Dbejte prosím na to, že naše přístroje nebyly podle svého účelu určeny konstruovány pro živnostenské, řemeslnické nebo odborné použití. Záruční smlouva se proto nenaplní, pokud byl přístroj během záruční doby používán v živnostenských, řemeslnických nebo průmyslových podmínkách nebo byl vystaven srovnatelnému zatížení.
3. Z naší záruky jsou vyloučeny:
 - Škody na přístroji, které vznikly nedodržením montážního návodu nebo na základě neoborné instalace, nedodržením návodu k použití (jako např. připojení na chybné síťové napětí nebo druh el. proudu), nebo nedodržením pokynů k údržbě a bezpečnostních pokynů, vystavením přístroje nepřírodným povětrnostním podmínkám nebo nedostatečnou péčí a údržbou.
 - Škody na přístroji, které vznikly neoprávněným nebo nesprávným použitím (jako např. přetížení přístroje nebo použitím neschválených přídatných nástrojů nebo příslušenství), vniknutím cizích těles do přístroje (jako např. písek, kameny nebo prach, škody při přepravě), používáním násilí nebo cizím působením (jako např. škody způsobené pádem).
 - Škody na přístroji nebo na dílech přístroje, které jsou způsobeny běžným opotřebením přiměřeného použití nebo jiným přirozeným opotřebením.
4. Záruční doba činí 60 měsíců a začíná datem koupě přístroje. Požadavky poskytnutí záruky musí být uplatňovány před uplynutím záruční doby během dvou týdnů poté, co byla vada zjištěna. Uplatňování požadavků poskytnutí záruky po uplynutí záruční doby je vyloučeno. Oprava nebo výměna přístroje nevede ani k prodloužení záruční doby, ani nedojde tímto výkonem k zahájení nové záruční doby pro tento přístroj nebo pro jakékoli zabudované náhradní díly. To platí také při využití místního servisu.
5. Pro uplatňování požadavků na poskytnutí záruky nahlaste prosím váš defektní přístroj na: www.isc-gmbh.info. Mějte připravenou nákupní účtenku nebo jiné doklady o vašem nákupu. Přístroje, které jsou zaslány bez odpovídajících dokladů a bez typového štítku, jsou ze záručního plnění vyloučeny z důvodu nedostatečné možnosti jednoznačného přiřazení. Pokud je defekt přístroje zahrnut v naší záruce, obdržíte obratem zpátky opravený nebo nový přístroj.

Samozřejmě Vám rádi odstraníme nedostatky na přístroji na Vaše náklady, pokud tyto nedostatky nejsou nebo už nejsou zahrnuty v rozsahu záruky. V takovém případě nám prosím zašlete přístroj na naši servisní adresu.

V případě rychle opotřebitelných dílů, spotřebních dílů a chybějících dílů poukazujeme na omezení této záruky podle servisních informací uvedených v tomto návodu k obsluze.

Nebezpečenstvo!

Pri používaní prístrojov sa musia dodržiavať príslušné bezpečnostné opatrenia, aby bolo možné zabrániť prípadným zraneniam a vecným škodám. Preto si starostlivo prečítajte tento návod na obsluhu/bezpečnostné pokyny. Následne ich starostlivo uschovajte, aby ste mali vždy k dispozícii potrebné informácie. V prípade, že budete prístroj požičiavať tretím osobám, prosím odovzdajte im spolu s prístrojom tento návod na obsluhu/bezpečnostné pokyny. Nepreberáme žiadne ručenie za nehody ani škody, ktoré vzniknú nedodržaním tohto návodu na obsluhu a bezpečnostných pokynov.

Vysvetlenie použitých symbolov (pozri obr. 12)

1. Pred uvedením do prevádzky si prečítajte návod na obsluhu.
2. Nepoužívať prístroj pri daždi alebo snehu. Prístroj chrániť pred vlhkom.
3. Udržujte tretie osoby mimo oblasti nebezpečenstva
4. Používajte ochranu očí a ochranu sluchu.
5. Noste ochrannú masku proti prachu

1. Bezpečnostné pokyny**Výstraha!**

Prečítajte si všetky bezpečnostné predpisy, pokyny, zobrazenia a technické údaje, ktorými je tento elektrický nástroj vybavený.

Nedostatky pri dodržovaní nasledujúcich pokynov môžu mať za následok úraz elektrickým prúdom, vznik požiaru a/alebo ťažké poranenia.

Všetky bezpečnostné predpisy a pokyny si odložte pre budúce použitie.

Deťom, osobám s obmedzenými fyzickými, zmyslovými alebo psychickými schopnosťami, osobám s nedostatočnými skúsenosťami a vedomosťami alebo osobám, ktoré nie sú oboznámené s týmito pokynmi, nesmie byť používanie tohto prístroja povolené. Miestne predpisy môžu stanoviť vekové obmedzenie pre používateľa.

Stroj sa nikdy nesmie prevádzkovať, ak sa v blízkosti nachádzajú iné osoby, predovšetkým **deti**, alebo domáce zvieratá.

2. Popis prístroja a objem dodávky**2.1 Popis náradia (obr. 1/2/7)**

1. Motorová jednotka
2. Fúkacia rúra 1
3. Fúkacia rúra 2
- 3a. Oškrabávací hrana
4. Displej
5. Regulátor otáčok
6. Vypínač ZAP/VYP
7. Uloženie akumulátora
8. Fúkač nadstavce
9. Akumulátor
10. Nabíjačka

2.2 Objem dodávky

Prosím, skontrolujte kompletnosť výrobku na základe uvedeného objemu dodávky. V prípade chýbajúcich častí sa prosím obráťte najneskôr do 5 pracovných dní od zakúpenia výrobku s predložením platného dokladu o kúpe na naše servisné stredisko alebo na obchod, v ktorom ste prístroj zakúpili. Prosím, dbajte pritom na záručnú tabuľku uvedenú v servisných informáciách na konci návodu.

- Otvorte balenie a opatrne vyberte prístroj von z balenia.
- Odstráňte obalový materiál ako aj obalové/transportné poistky (pokiaľ sú obsiahnuté).
- Skontrolujte, či obsah dodávky kompletný.
- Skontrolujte, či nedošlo k poškodeniu prístroja a príslušenstva transportom.
- Pokiaľ možno, uschovajte si obal až do konca záručnej doby.

Nebezpečenstvo!

Prístroj a obalový materiál nie sú hračky! Deti sa nesmú hrať s plastovými vreckami, fóliami ani malými dielmi! Hrozí nebezpečenstvo prehltnutia a udusení!

- Motorová jednotka
- Fúkacia rúra 2x
- Fúkač nadstavce
- Akumulátor
- Nabíjačka
- Originálny návod na obsluhu
- Bezpečnostné predpisy

3. Správne použitie prístroja

Fúkače lístia

Pri použití fúkacích rúr 1 a 2 (obr. 2 / poz. 2 a 3) je toto náradie určené na odľukovanie a hromadenie suchého až mierne vlhkého lístia a trávy zo spevnených plôch a trávnikov. S náradím možno odľukovať a hromadiť menšie nečistoty ako ohorky z cigariet, malé vetvičky, papier napr. z asfaltových záhradných chodníkov a trávnikov.

Dielenský fúkač

Pri použití fúkacej rúry 1 (obr. 2 / poz. 2) alebo fúkacieho nadstavca (obr. 2 poz. 8) sa dá toto náradie použiť na vyfúkanie prístrojov (prach a voľné čiastočky nečistôt).

Pomôcka na zapalovanie

Pri použití fúkacieho nadstavca (obr. 2 / poz. 8) sa dá toto náradie použiť ako pomôcka na zapalovanie pre grily na drevené uhlie.

Náradie sa nesmie používať na rozptyľovanie alebo hromadenie chemikálií a jedov, napr. hnojív, prostriedkov proti škodcom, materiálov obsahujúcich azbest alebo horľavých kvapalín. Nikdy nehromadíte horúce, horľavé alebo výbušné materiály. Dbajte na čo najnižšiu prašnosť vo všetkých oblastiach použitia. Buďte si vedomí všetkých rizík, spojených s otvoreným ohňom.

Prístroj smie byť použitý len na ten účel, na ktorý bol určený. Akékoľvek iné odlišné použitie sa považuje za nesplňajúce účel použitia. Za škody alebo zranenia akéhokoľvek druhu spôsobené nesprávnym používaním ručí používateľ / obsluhujúca osoba, nie však výrobca.

Prosím berte ohľad na skutočnosť, že naše prístroje neboli svojim určením konštruované na profesionálne, remeselnícke ani priemyselné použitie. Nepreberáme žiadne záručné ručenie, ak sa prístroj bude používať v profesionálnych, remeselníckych alebo priemyselných prevádzkach ako aj na činnosti rovnocenné s takýmto použitím.

4. Technické údaje

Prevádzkové napätie.....	18 V d.c.
Otáčky pri voľnobehu n	4500 - 15000 min ⁻¹
Rýchlosť vzduchu, max.	250 km/h
Množstvo vzduchu, max.....	120 m ³ /h
Hladina akustického tlaku L _{PA}	79 dB (A)
Faktor neistoty K _{PA}	3 dB (A)
Nameraná hladina akustického výkonu L _{WA}	91 dB (A)
Faktor neistoty K _{WA}	3 dB
Garantovaná hladina akustického výkonu L _{WA}	94 dB (A)
Vibrácia a _h	3,7 m/s ²
Faktor neistoty K	1,9 m/s ²
Výstupné napätie nabíjačky:	20 V d.c.
Výstupný prúd nabíjačky:	3 A
Sieťové napätie nabíjačky: 200-250 V~	50-60 Hz
Typ akumulátora:	Li-iónový
Počet akumulátorových článkov:	5
Kapacita akumulátora:	2,0 Ah
Hmotnosť	1,1 kg

Lítium-iónové akumulátory série Power X-Change sa smú nabíjať iba nabíjačkou Power X-Charger.

Odmeraná a zaručená hladina akustického tlaku, zistená podľa normy 2000/14/ES, doplnenej normou 2005/88/EC.

Uvedená hodnota vibrácií sa zisťovala štandardizovanou metódou testovania a môže sa používať na vzájomné porovnávanie rôznych výrobkov. Okrem toho je táto hodnota vhodná na predbežný odhad zaťaženia používateľa vibráciami.

Opatrne!

V závislosti od používania náradia sa skutočné hodnoty vibrácií môžu od uvedených hodnôt líšiť. Vykonajte opatrenia na ochranu pred vibráciami! Zohľadnite celý pracovný proces vrátane času, keď náradie pracuje bez zaťaženia alebo je vypnuté! Medzi vhodné opatrenia patrí okrem iného pravidelná údržba a starostlivosť o náradie a príslušenstvo, udržiavanie teplých rúk, pravidelné prestávky a dobré plánovanie pracovných úkonov!

Obmedzte tvorbu hluku a vibráciu na minimum!

- Používajte len prístroje v bezchybnom stave.
- Pravidelne vykonávajte údržbu a čistenie prístroja.
- Prispôbte spôsob práce prístroju.
- Prístroj nepreťažujte.
- V prípade potreby nechajte prístroj skontrolovať.
- Prístroj vypnite, pokiaľ ho nepoužívate.
- Používajte rukavice.
- Používajte ochranu sluchu.

Pozor!

Zvyškové riziká

Aj napriek tomu, že budete elektrický prístroj obsluhovať podľa predpisov, budú existovať zvyškové riziká. V súvislosti s konštrukciou a vyhotovením elektrického prístroja môže dôjsť k výskytu týchto nebezpečenstiev:

1. Poškodenie pľúc, pokiaľ sa nenosí žiadna vhodná ochranná maska proti prachu.
2. Poškodenie sluchu, pokiaľ sa nenosí žiadna vhodná ochrana sluchu.
3. Poškodenie zdravia, ktoré je následkom vibrácie rúk a ramien, pokiaľ sa prístroj bude používať dlhšiu dobu alebo sa nevedie a neudržiava správnym spôsobom.
4. Poškodenie zraku, ak sa nepoužívajú vhodné ochranné okuliare.

5. Pred uvedením do prevádzky

Pozor!

Náradie sa dodáva bez akumulátorov a bez nabíjačky!

Varovanie!

Vytiahnite vždy akumulátory von predtým, než budete vykonávať nastavenie na náradí.

5.1 Montáž fúkacej rúry 1 – motorová jednotka (obr. 3a/3b)

Nasuňte fúkaciu rúru (poz. 2) na motorovú jednotku (poz. 1). Drážka (A) musí byť pritom zasunutá do vedenia (B). Otáčaním doprava sa fúkacia rúra pri dosiahnutí koncového bodu na motorovej jednotke zafixuje.

Pozor! Rúra sa musí otáčať až kým sa nedosiahne doraz, aby sa zaručila bezpečná aretácia.

Náradie možno použiť ako dielenský fúkač (obr. 3c).

5.2 Montáž fúkacej rúry 2 – fúkacej rúry 1 (obr. 4 a/b)

Nasuňte fúkaciu rúru 2 (poz. 3) na fúkaciu rúru 1 (poz. 2). Obidve fúkacie rúry navzájom spojte (pozri bod 5.1). Oškrabávacía hrana (obr. 1/poz. 3a) na uvoľnenie lístia zo zeme pritom smeruje nadol.

Náradie možno teraz použiť ako fúkač lístia (obr. 1).

5.3 Montáž fúkacieho nadstavca 3 – motorovej jednotky (obr. 5a – 5c)

Nasuňte fúkací nadstavec (pol. 8) na motorovú jednotku (poz. 1). Oboje navzájom spojte (pozri bod 5.1).

Náradie možno teraz použiť ako dielenský fúkač alebo ako pomôcku na zapalovanie pre grily na drevené uhlie (obr. 5c).

Upozornenie: Demontáž vyššie uvedených prídavných dielov sa vykonáva v opačnom poradí.

5.4 Montáž akumulátora (obr. 6a/6b)

Stlačte podľa obrázku 6a aretačné tlačidlo (poz. C) akumulátora a zasunúť akumulátor do príslušného uloženia akumulátora. Keď bude akumulátor v polohe ako je zobrazené na obrázku 6b, dbajte na zapadnutie aretačného tlačidla! Demontáž akumulátora sa vykonáva v opačnom poradí!

5.5 Nabíjanie akumulátora (obr. 7)

1. Vyberte akumulátor (9) von z prístroja. Pritom stlačte postranné aretačné tlačidlo.
2. Skontrolujte, či elektrické napätie uvedené na typovom štítku zodpovedá prítomnému elektrickému napätiu siete. Zapojte sieťovú zástrčku nabíjačky do zásuvky. Zelená kontrolka LED začne blikať.
3. Nasuňte akumulátor (9) na nabíjačku (10).
4. V bode „signalizácia nabíjačky“ nájdete tabuľku s významom signalizácie kontroliek LED na nabíjačke.

Počas nabíjania môže dôjsť k čiastočnému zohriatiu akumulátora. To je však normálne.

Ak by nebolo možné nabitie akumulátora, skontrolujte prosím,

- či je zásuvka správne zapojená na sieťové napätie
- či je kontakt na nabíjajúcich kontaktoch v bez-

chybnom stave.

Ak by napriek tomu nemalo byť možné nabitie akumulátora, prosíme Vás, aby ste

- nabíjačku
- a akumulátor

zaslali nášmu zákazníkemu servisu.

Kvôli správne odoslaniu kontaktujte náš zákaznícky servis alebo obchod, kde ste prístroj zakúpili.

Dbajte pri odosielaní alebo likvidácii akumulátorov, resp. akumulátorového prístroja na to, aby boli zabalené jednotlivo v umelohmotných vreckách aby sa zabránilo skratom a vzniku požiaru!

V záujme dlhej životnosti akumulátora by ste sa mali postarať o včasné opätovné nabíjanie akumulátora. To je potrebné v každom prípade vtedy, keď zistíte, že sa výkon prístroja začne znižovať. Akumulátor by nemal byť nikdy úplne vybitý. To totiž vedie k poškodeniu akumulátora!

5.6 Zobrazenie kapacity akumulátora (obr. 8)

Zatlačte na vypínač pre zobrazenie kapacity akumulátora (A). Zobrazenie kapacity akumulátora (B) signalizuje stav nabitia akumulátora pomocou 3 kontroliek.

Svietia všetky 3 kontrolky:

Akumulátor je úplne nabitý.

Svietia 2 alebo 1 kontrolka:

Akumulátor má dostatočné zvyškové nabitie.

1 kontrolka bliká:

Akumulátor je prázdny, nabite akumulátor.

Všetky kontrolky LED blikajú:

Požadovaná teplota akumulátora nie je dosiahnutá. Vyberte akumulátor z prístroja a nechajte ho jeden deň ležať pri izbovej teplote. Ak sa chyba bude znovu opakovať, tak bol akumulátor hlbkovo vybitý a je defektný. Odoberte akumulátor z prístroja. Defektný akumulátor sa nesmie naďalej používať, resp. nabíjať.

6. Obsluha

Opatrne!

Pri nasmerovaní prúdu vzduchu na iné osoby, zvieratá alebo predmety (napr. okná) môže dôjsť k poraneniam alebo vecným škodám. Dbajte na správnu polohu a upevnenie všetkých komponentov.

- Prúd vzduchu smerujte od seba.
- Prúd vzduchu nikdy nesmerujte na iné osoby, zvieratá alebo predmety.
- S náradím neodfukujte žiadne tvrdé predmety ako kamene alebo konáre.

6.1 Zapnutie/vypnutie náradia (obr. 9)

a) Zapnutie:

Pre zapnutie stlačte vypínač ZAP/VYP (poz. 6) a držte ho stlačený.

b) Vypnutie:

Pustite vypínač ZAP/VYP (poz. 6).

6.2 Regulácia otáčok (obr. 9/10)

Náradie je vybavené elektronickou reguláciou otáčok na nastavenie rýchlosti fúkania. Poloha regulátora otáčok (poz. 5) určuje rýchlosť fúkania. Na displeji (poz. 4) sa zobrazia LED, ktoré zodpovedajú nastavenej rýchlosti fúkania.

1 LED = najnižšia rýchlosť fúkania

5 LED = najvyššia rýchlosť fúkania

1. Zapnite náradie (odsek 6.1). Na displeji (poz. 4) sa zobrazí počet LED, priradených k príslušnej rýchlosti fúkania.
2. Otáčaním regulátora otáčok (poz. 5) doľava sa znižuje rýchlosť fúkania, otáčaním doprava sa rýchlosť fúkania zvyšuje. Maximálna rýchlosť fúkania (5 LED na displeji) sa dosiahne počutelným kliknutím regulátora otáčok.

Náradie používajte len s potrebnou rýchlosťou fúkania.

6.3 Fúkač lístia (obr. 1)

- Zapnite náradie (pozri kapitolu 6.1).
- Reguláciou otáčok nastavte požadovanú rýchlosť fúkania (pozri kapitolu 6.2).
- Prúd vzduchu smerujte dopredu a pohybujte sa pomaly, aby ste lístie a záhradný odpad naviali na hromadu, resp. aby ste ich odstránili z ťažko prístupných miest.

6.4 Dielenský fúkač (obr. 3c/5c)

- Zapnite náradie (pozri kapitolu 6.1).
- Reguláciou otáčok nastavte nízku rýchlosť fúkania, počnúc najnižšou (pozri kapitolu 6.2).
- Prúd vzduchu smerujte dopredu a pohybujte sa pomaly, aby ste časti strojov zbavili prachu a nečistôt.

6.5 Pomôcka na zapalovanie (obr. 5c)

- Zapnite náradie (pozri kapitolu 6.1).
- Reguláciou otáčok nastavte nízku rýchlosť fúkania, počnúc najnižšou (pozri kapitolu 6.2).
- Držte náradie smerujúc šikmo zhora na zapálené drevené uhlie.
- Udržiavajte dostatočnú bezpečnú vzdialenosť od dreveného uhlia, pretože jeho horúčava môže poškodiť plastové diely.

Nebezpečenstvo!

Nikdy nehromadzte (neodfukujte) horúce, horľavé alebo výbušné materiály.

7. Čistenie, údržba a objednanie náhradných dielov

Nebezpečenstvo!

Pred všetkými údržbovými a čistiacimi prácami vyťahnite akumulátor.

7.1 Čistenie

- Udržujte ochranné zariadenia, vzduchové otvory a kryt motora vždy v čistom stave bez prachu a nečistôt. Utrite prístroj čistou utierkou alebo ho vyčistite vyfúkaním stlačeným vzduchom pri nastavení na nízky tlak.
- Odporúčame, aby ste prístroj čistili priamo po každom použití.
- Čistite prístroj pravidelne pomocou vlhkej utierky a malého množstva tekutého mydla. Nepoužívajte žiadne agresívne čistiace prostriedky ani riedidlá; tieto prostriedky by mohli napadnúť umelohmotné diely prístroja. Dbajte na to, aby sa do vnútra prístroja nedostala voda. Vniknutie vody do elektrického prístroja zvyšuje riziko úrazu elektrickým prúdom.

7.2 Údržba

- Pri prípadných vzniknutých porúch nechajte prístroj skontrolovať výlučne len autorizovaným odborníkom resp. zákaznickým servisom.
- Vo vnútri prístroja sa nenachádzajú žiadne ďalšie diely vyžadujúce údržbu.

7.3 Objednávanie náhradných dielov:

Pri objednávaní náhradných dielov je potrebné uviesť nasledovné údaje:

- Typ prístroja
- Výrobné číslo prístroja
- Identifikačné číslo prístroja
- Číslo potrebného náhradného dielu

Aktuálne ceny a informácie nájdete na stránke www.isc-gmbh.info

8. Poruchy

Náradie nebeží:

Skontrolujte, či je akumulátor nabitý a či funguje nabíjačka. Ak náradie napriek prítomnému napätiu nefunguje, odošlite ho na uvedenú adresu zákaznického servisu.

9. Likvidácia a recyklácia

Prístroj sa nachádza v obale za účelom zabránenia poškodeniu pri transporte. Tento obal je vyrobený zo suroviny a tým pádom je ho možné znovu použiť alebo sa môže dať do zberu na recykláciu surovín. Prístroj a jeho príslušenstvo sa skladajú z rôznych materiálov, ako sú napr. kovy a plasty. Poškodené prístroje nepatria do domového odpadu. Prístroj by sa mal odovzdať k odbornej likvidácii na príslušnom zbernom mieste. Pokiaľ Vám nie je známe takéto zberné miesto, informujte sa prosím na miestnej samospráve.

10. Skladovanie

Skladujte prístroj a jeho príslušenstvo na tmavom, suchom a nezamrzajúcom mieste mimo dosahu detí. Optimálna teplota pre skladovanie je medzi 5 až 30 °C. Skladujte tento elektrický prístroj v originálnom balení.

Náradie sa môže zavesiť na integrovaný nástenný držiak (obr. 11/poz. 1a).

11. Signalizácia nabíjačky

Stav signalizácie		Význam a opatrenie
Červená LED	Zelená LED	
Vyp	Bliká	Pripravená k prevádzke Nabíjačka je zapojená na sieť a pripravená k prevádzke, akumulátor nie je v nabíjačke.
Zap	Vyp	Nabíjanie Nabíjačka nabíja akumulátor v rýchlo nabíjacom režime. Príslušné doby nabíjania nájdete priamo na nabíjačke. Upozornenie! Podľa prítomného stavu nabitia akumulátora sa môžu skutočné doby nabíjania čiastočne odlišovať.
Vyp	Zap	Akumulátor je nabitý a pripravený na použitie. (READY TO GO) Potom sa po úplnom nabití prepne do udržiavacieho nabíjania. Za týmto účelom nechajte akumulátor približne 15 minút dlhšie na nabíjačke. Opatrenie: Vyberte akumulátor z nabíjačky. Odpojte nabíjačku zo siete.
Bliká	Vyp	Prispôbené nabíjanie Nabíjačka sa nachádza v režime šetrného nabíjania. Pritom sa akumulátor z bezpečnostných dôvodov nabíja pomalšie a potrebuje viac času. Toto môže mať nasledovné príčiny: - Akumulátor sa veľmi dlhú dobu nenabíjal. - Teplota akumulátora neleží v ideálnom rozsahu. Opatrenie: Počkajte do ukončenia procesu nabíjania, akumulátor je možné napriek tomu ďalej nabíjať.
Bliká	Bliká	Chyba Proces nabíjania už nie je možný. Akumulátor je defektný. Opatrenie: Defektný akumulátor nesmie byť naďalej nabíjaný! Vyberte akumulátor z nabíjačky.
Zap	Zap	Tepelná porucha Akumulátor je príliš horúci (napr. priame slnečné žiarenie) alebo príliš studený (pod 0 °C) Opatrenie: Vyberte akumulátor a skladujte ho 1 deň pri izbovej teplote (cca 20 °C).



Len pre krajiny EÚ

Neodstraňujte elektrické prístroje ako domový odpad!

Podľa Európskej smernice 2012/19/ES o odpade z elektrických a elektronických zariadení (OEEZ) a v súlade s národnými právnymi predpismi sa musia použité elektronické prístroje odovzdať do triedeného zberu a musí sa zabezpečiť ich špecifické spracovanie v súlade s ochranou životného prostredia (recyklácia).

Recyklačná alternatíva k výzve na spätné zaslanie výrobku:

Majiteľ elektrického prístroja je alternatívne namiesto spätnej zásielky povinný spolupracovať pri riadnej recyklácii prístroja v prípade vzdania sa jeho vlastníctva. Starý prístroj môže byť za týmto účelom taktiež prenechaný zbernému miestu, ktoré vykoná odstránenie v zmysle národného zákona o recyklácii a odpadovom hospodárstve. Netýka sa to dielov príslušenstva, priložených k starým prístrojom a pomocných prostriedkov bez elektronických komponentov.

Vezmite na vedomie, že pri likvidácii je potrebné odobrať akumulátory a osvetľovacie prostriedky (napr. žiarovka) z náradia.

Dodatočná tlač alebo iné reprodukovanie dokumentácie a sprievodných dokladov výrobkov, taktiež ich častí, je prípustná len s výslovným súhlasom spoločnosti iSC GmbH.

Technické zmeny vyhradené

Servisné informácie

Vo všetkých krajinách uvedených na záručnom liste máme kompetentných servisných partnerov, ktorých kontakty je možné prevziať zo záručného listu. Sú Vám k dispozícii pre akékoľvek servisné požiadavky ako opravy, objednávanie náhradných a opotrebovaných dielov alebo nákup spotrebných materiálov.

Je potrebné dbať na to, že v prípade tohto výrobku podliehajú nasledujúce diely bežnému pracovnému alebo prirodzenému opotrebeniu, resp. sú nasledujúce diely považované za spotrebný materiál.

Kategória	Príklad
Diely podliehajúce opotrebeniu*	Akumulátor
Spotrebný materiál / spotrebné diely*	
Chýbajúce diely	

* nie je bezpodmienečne obsiahnuté v objeme dodávky!

V prípade nedostatkov alebo chýb Vás prosíme, aby ste príslušnú chybu nahlásili na adrese www.isc-gmbh.info. Prosím, dbajte na presný popis chyby a odpovedzte pritom v každom prípade na nasledujúce otázky:

- Fungoval prístroj predtým alebo bol od začiatku chybný?
- Všimli ste si niečo pred vyskytnutím poruchy (symptóm pred poruchou)?
- Aké chybné funkcie podľa Vás prístroj vykazuje (hlavný symptóm)?
Popíšte túto chybnú funkciu.

Záručný list

Vážená zákazníčka, vážený zákazník,
naše výrobky podliehajú prísnej kontrole kvality. V prípade, že nebude prístroj napriek tomu bezchybne fungovať, je nám to veľmi ľúto a prosíme Vás, aby ste sa obrátili na našu servisnú službu na adrese uvedenej na tomto záručnom liste. Radi Vám budeme k dispozícii taktiež telefonicky na uvedenom servisnom telefónnom čísle. Pre uplatnenie nárokov na záručné plnenie platia nasledujúce podmienky:

1. Tieto záručné podmienky sa týkajú výlučne štandardných spotrebiteľov, t.j. takých osôb, ktoré tento výrobok nechcú používať na účely v rámci svojich remeselníckych činností ani na iné samostatne zárobkové činnosti. Tieto záručné podmienky upravujú dodatočné záručné plnenia, ktoré nižšie uvedený výrobca poskytuje kupujúcim svojich nových prístrojov dodatočne k zákonnej záruke. Vaše zákonné nároky na záruku nie sú touto zárukou dotknuté. Naše záručné plnenie je pre Vás zadarmo.
2. Záručné plnenie sa vzťahuje výlučne len na nedostatky na Vami zakúpenom novom prístroji nižšie uvedeného výrobcu, ktoré sú spôsobené chybami materiálu alebo výrobnými chybami, a podľa nášho uváženia sa obmedzuje na odstránenie týchto nedostatkov na prístroji alebo výmenu prístroja. Prosím, dbajte na to, že naše prístroje neboli svojim určením konštruované na profesionálne, remeselnícke ani odborné použitie. Táto záručná zmluva sa preto neuzatvára, ak sa prístroj počas záručnej doby používal v profesionálnych, remeselníckych alebo priemyselných prevádzkach, alebo ak bol vystavený namáhaniu rovnocennému s takýmto použitím.
3. Z našej záruky sú vylúčené:
 - Škody na prístroji, ktoré boli spôsobené nedodržaním montážneho návodu alebo na základe neodbornej inštalácie, nedodržaním návodu na použitie (ako napr. pripojením na nesprávne sieťové napätie alebo druh prúdu) alebo nedodržaním pokynov pre údržbu a bezpečnostných pokynov alebo vystavením prístroja abnormálnym poveternostným podmienkam alebo nedostatočnou starostlivosťou a údržbou.
 - Škody na prístroji, ktoré boli spôsobené zneužívaním alebo nesprávnym používaním (ako napr. preťaženie prístroja alebo použitie neprípustných pracovných nástrojov alebo príslušenstva), vniknutím cudzích telies do prístroja (ako napr. piesok, kamene alebo prach, prepravné poškodenia), použitím násillia alebo cudzieho pôsobenia (napr. škody spôsobené pádom).
 - Škody na prístroji alebo na častiach prístroja, ktoré zodpovedajú príslušnému pracovnému, bežnému alebo inému prirodzenému opotrebeniu.
4. Doba záruky je 60 mesiacov a začína plynúť od dátumu zakúpenia prístroja. Nároky na záruku sa musia uplatniť pred koncom uplynutia záručnej doby do dvoch týždňov od zistenia nedostatku. Uplatnenie nárokov na záruku po uplynutí záručnej doby je vylúčené. Oprava alebo výmena prístroja nevedie k predĺženiu záručnej doby ani nedochádza na základe tohto plnenia ku vzniku novej záručnej doby pre prístroj ani pre akékoľvek inštalované náhradné diely. To platí taktiež pri použití miestneho servisu.
5. Pre uplatnenie Vášho nároku, prosím nahláste defektný prístroj na adrese: www.isc-gmbh.info. Prosíme, aby ste mali k dispozícii účtenku alebo iné doklady o zakúpení nového prístroja. Prístroje, ktoré budú zaslané bez príslušných dokladov alebo bez typového štítku, budú vylúčené zo záručného plnenia kvôli nedostatočnej možnosti identifikácie. Ak spadá defekt prístroja pod naše záručné plnenie, dostanete obratom naspäť opravený alebo nový prístroj.

Samozrejme Vám radi opravíme nedostatky na prístroji na Vaše náklady, ak tieto nedostatky nespádajú alebo už nespádajú do rozsahu záruky. Prosím, pošlite nám v takom prípade prístroj na našu servisnú adresu.

Ohľadne opotrebovaných, spotrebných a chýbajúcich dielov poukazujeme na obmedzenia tejto záruky podľa servisných informácií uvedených v tomto návode na obsluhu.

Veszély!

A készülékek használatánál, a sérülések és a károk megakadályozásának az érdekében be kell tartani egy pár biztonsági intézkedést. Ezért ezt a használati utasítást / biztonsági utasításokat gondosan átolvasni. Őrizze ezeket jól meg, azért hogy mindenkori rendelkezésére álljanak az információk. Ha más személyeknek adná át a készüléket, akkor kérjük kézbesítse ki vele együtt ezt a használati utasítást / biztonsági utasításokat is. Nem vállalunk felelőséget olyan balesetekért vagy károkért, amelyek ennek az utasításnak és a biztonsági utasításoknak a figyelmen kívül hagyásából keletkeznek.

A használt szimbólumok magyarázata (lásd a 12-es képet)

1. Beüzemeltetés előtt elolvasni a használati utasítást.
2. Ne használja a készüléket esőnél vagy hónál. Óvja a készüléket nedvesség elől.
3. Tartson más személyeket a veszélyeztetett körön kívül
4. Szemvédőt és zajcsökkentő fülvédőt hordani.
5. Porvédő maszkot hordani

1. Biztonsági utasítások**Figyelmeztetés!**

Olvasson minden biztonsági utasítást, utalást, képleírást és technikai adatot végig, amelyekkel ez az elektromos szerszám el van látva. A következő utasítások betartásán belüli mulasztások áramütést, tüzet és/vagy súlyos sérüléseket okozhatnak.

Őrizze meg az összes biztonsági utasításokat és utalásokat a jövőre nézve.

Nem szabad sohasem **gyermeknek**, korlátozott testi, szenzórius vagy szellemi képességekkel rendelkező személyeknek vagy olyanoknak akik nem rendelkeznek elegendő tapasztalattal és tudással vagy személyeknek, akik nem ismerik az utasításokat, megengedni a gép használatát. A helyi előírások kori korlátozást határozhatnak meg a használatnak.

Ne szabad a gépet sohasem üzembe venni, ha személyek, főleg ha **gyermek**ek, vagy háziállatok vannak a közelben.

2. A készülék leírása és a szállítás terjedelme**2.1 A készülék leírása (1/2/7-es kép)**

1. Motoregység
2. Fúvó cső 1
3. Fúvó cső 2
- 3a. Kaparó perem
4. Képernyő
5. Fordulatszám szabályozó
6. Be-/ Kikapcsoló
7. Akkubefogó
8. Fúvó feltét
9. Akku
10. Töltőkészülék

2.2 A szállítás terjedelme

Kérjük a leírt szállítási terjedelem alapján leellenőrizni a cikk teljességét. Hiányzó részek esetén forduljon a cikk vásárlása után legkésőbb 5 munkanapon belül egy érvényes vásárlási igazolás felmutatása mellett a szervízközponthoz vagy a eladóhelyhez, ahol vette a készüléket. Kérjük vegye ehhez figyelembe az utasítás végén a szervíz-információkban található szavatossági táblázatot.

- Nyissa ki a csomagolást és vegye ki óvatosan a készüléket a csomagolásból.
- Távolítsa el a csomagolási anyagot valamint a csomagolási- / és szállítási biztosítékot (ha létezik).
- Ellenőrizze le, hogy teljes a szállítás terjedelme.
- Ellenőrizze le a készüléket és a tartozékrészeket szállítási károkra.
- Ha lehetséges, akkor őrizze meg a csomagolást a garanciaidő lejáratának a végéig.

Veszély!

A készülék és a csomagolási anyag nem gyerekjáték! Nem szabad a gyerekeknek a műanyagtasakkal, foliákkal és aprórészekkel játszaniuk! Fennáll a lenyelés és a megfulladás veszélye!

- Motoregység
- Fúvócső 2x
- Fúvó feltét
- Akku
- Töltőkészülék
- Eredeti használati utasítás
- Biztonsági utasítások

3. Rendeltetészerű használat

Lombfúvó

Az 1-es és a 2-es fúvócsövek használatánál (2-es ábra / 2-es és 3-as poz.) a készülék a megszilárdított felületekről vagy pázsitfelületekről a száraz vagy enyhén nedves lombok elfújására és felhalmozására lett meghatározva. Kisebb, könnyű szennyeződések, mint például cigarettavégeket, kis ágakat, papírt össze lehet fújni és fel lehet halmozni például az aszfaltozott kerti utakról és pázsitfelületekről.

Műhelyfúvó

Az 1-es fúvócső (2-es ábra / poz. 2) vagy a fúvó feltét (2-es ábra / poz. 8) használatánál ezt a készüléket fel lehet használni készülékek kifújására (por és laza szemét részecskék).

Meggyújtási segítség

A fúvó feltét (2-es ábra / poz. 8) használatánál ezt a készüléket a faszenes grill meggyújtási segítségére is fel lehet használni.

A készüléket nem szabad vegyszerek és mérgező anyagok, mint például trágyaszerek, kártevők elleni védekezésre szolgáló szerek, azbesztartalmú anyagok vagy gyullékony folyadékok szórására vagy felhalmazására felhasználni. Ne halmazzon fel sohasem forró, lobbanékony vagy robbanékony anyagokat. Ügyeljen minden használati területnél egy lehetőleg csekély pormegterhelésre. Legyen a nyílt tűztől kiinduló veszélyek tudatában.

A készüléket csak rendeltetése szerint szabad használni. Ezt túlhaladó bármilyen használat, nem számít rendeltetészerűnek. Ebből adódó bármilyen kárért vagy bármilyen fajta sérülésért a használó ill. a kezelő felelős és nem a gyártó.

Kérjük vegye figyelembe, hogy a készülékeink rendeltetésük szerint nem az ipari, kézműipari vagy gyári használatra lettek konstruálva. Nem vállalunk szavatosságot, ha a készülék ipari, kézműipari vagy gyári üzemek területén valamint egyenértékű tevékenységek területén van használva.

4. Technikai adatok

Üemelési feszültség.....	18 V d.c.
Üresjárat fordulatszám n	4500 - 15000 perc ⁻¹
Légsebesség max.	250 km/óra
Légmennyiség max.....	120 m ³ /óra
Hangnyomásszint L _{pA}	79 dB(A)
Bizonytalanság K _{pA}	3 dB(A)
Mért hangteljesítményszint L _{WA}	91 dB(A)
Bizonytalanság K _{WA}	3 dB
Garantált hangteljesítményszint L _{WA}	94 dB(A)
Vibrálás a _h	3,7 m/s ²
Bizonytalanság K	1,9 m/s ²
Töltőkészülék kimeneti feszültsége:.....	20 V d.c.
Töltőkészülék kimeneti áram:.....	3 A
A töltőkészülék hálózati feszültsége:.....	200-250 V~ 50-60 Hz
Akku- típus:.....	Li-Ion
Az akkucellák száma:.....	5
Akkukapacitás:.....	2,0 Ah
Súly.....	1,1 kg

A Power X-Change szeriának a Li-Ion akkujait csak a Power X-Charger-el szabad tölteni.

A mért és a garantált hangteljesítményszint a 2005/88/EC által bővített, 2000/14/EC szerint lett megállapítva.

A megadott vibrálási érték egy normált ellenőrzési folyamat szerint lett mérve és fel lehet használni arra, hogy különböző termékeket egymással összehasonlíts. Azonkívül még alkalmas az érték arra, hogy a vibrálás által a kezelő részére keletkező megterheléseket, eleve már fel tudja becsülni.

Vigyázat!

Attól függően, hogy hogyan használja a készüléket, eltérhetnek a valódi vibrálási értékek a megadottaktól! Végezzen el intézkedéseket ahhoz, hogy óvja magát a vibrálások általi megterhelések elől! Vegye ennélfelül figyelembe az egész munkafolyamatot, tehát az időpontokat is amikor a készülék megterhelés nélkül működik vagy amikor ki van kapcsolva! A megfelelő intézkedések magukba foglalják többek között a készülék és a szerszámfeltétek rendszeres karbantartását és ápolását, a kezek melegen tartását, rendszeres szüneteket valamint a munkafolyamatok jó tervezését!

Csökkentse le a zajkibocsátást és a vibrálást egy minimumra!

- Csak kifogástalan készülékeket használni.
- A készüléket rendszeresen karbantartani és megtisztítani.
- Illessze a munkamódját a készülékhez.
- Ne terhelje túl a készüléket.
- Hagyja adott esetben leellenőrizni a készüléket.
- Kapcsolja ki a készüléket, ha nem használja.
- Hordjon kesztyűket.
- Hordjon egy zajcsökkentő fülvédőt.

Vigyázat!

Fennmaradt rizikók

Akkor is ha előírás szerint kezeli az elektromos szerszámot, mégis maradnak fennmaradó rizikók. Ennek az elektromos szerszámnak az építésmódjával és kivitelzésével kapcsolatban a következő veszélyek léphetnek fel:

1. Tüdőkárok, ha nem visel megfelelő porvédőmaszkot.
2. Hallás károsodás, ha nem visel megfelelő zajcsökkentő fülvédőt.
3. Egészségi károk, amelyek a kéz-kar-rezgésekből adódnak, ha a készülék hosszabb ideig használva lesz, vagy ha nem lesz szabályszerűen vezetve és karbantartva.
4. Szemek sérülése, ha nem használ megfelelő védőszemüveget.

5. Beüzemeltetés előtt

Figyelem!

A készülék, akkuk és töltőkészülék nélkül lesz szállítva!

Figyelmeztetés!

Mielőtt beállításokat végezne el a készüléken, húzza mindig ki az akkukat.

5.1 Az 1-es fűvócső - motoregység összeszerelés (kép 3a/b)

Dugja az 1-es fűvócsövet (poz. 2) a motoregységre (poz. 1). Ennél be kell tolni a horonyt (A) a vezetőbe (B). Jobbra csavarás által lesz a fűvócső a motoregységen a végpont elérésénél fixálva.

Figyelem! A csövet az ütközés eléréséig kell csavarni azért, hogy biztosítson egy biztos bereteszelést.

Most fel lehet használni a készüléket műhelyfűvóként (kép 3c).

5.2 A 2-es fűvócső - 1-es fűvócső összeszerelés (kép 4a/b)

Dugja fel a 2-es fűvócsövet (poz. 3) az 1-es fűvócsőre (poz. 2). Csatlakoztassa egymással össze a fűvócsöveket (lásd az 5.1-es pontot). Ennél lefelé mutat a talajon levő lomb lazítására szolgáló kaparó perem (1-es kép/poz. 3a). Most fel lehet használni a készüléket lombfűvóként (1-es kép).

5.3 A 3-as fűvó feltét - motoregység összeszerelés (kép 5a - 5c)

Dugja fel a fűvó feltétet (poz. 8) a motoregységre (poz. 1). Csatlakoztassa egymással össze őket (lásd az 5.1-es pontot).

A készüléket most fel lehet használni műhelyfűvóként vagy meggyújtási segítségként a faszenes grilleknél (kép 5c).

Utasítás: A fent megnevezett felszerelt részek leszerelése az ellenkező sorrendben történik.

5.4 Az akku felszerelése (kép 6a/6b)

Nyomja meg a 6a képen mutatottak szerint az akku reteszelő gombját (poz. C) és tolja az akkut az arra előrelátott akkubefogóba. Miután az akku a 6b kép szerinti pozícióban látható, ügyelni a reteszelő gomb bereteszelésére! Az akku kiserelése az ellenkező sorrendben történik!

5.5 Az akkuk feltöltése (7-ös ábra)

1. Kivenni az akku-csomagot (9) a készülékből. Ehhez nyomni a reteszelő tasztert.
2. Hasonlítsa össze, hogy a típustáblán megadott hálózati feszültség, megegyezik-e a fennálló hálózati feszültséggel. Dugja a töltőkészülék hálózati csatlakozóját a dugaszoló aljzatba. A zöld LED elkezd pislogni.
3. Dugja a töltőkészülékre (10) az akkut (9).
4. A pont „A töltőkészülék kijelzése” alatt egy táblázat található a töltőkészüléken levő LED jelzések különböző jelentéseivel.

A töltés ideje alatt valamennyire felmelegedhet az akku. De ez normális.

Ha az akku-csomag töltése nem lenne lehetséges, akkor kérjük vizsgálja meg,

- hogy van-e a dugaszoló aljzatban hálózati feszültség
- hogy a töltőkontaktusokon kifogástalan-e a kontaktus.

Ha az akku-csomag töltése még mindig nem lehetséges, akkor kérjük,

- a töltőkészüléket
 - és az akku-csomagot
- a vevőszolgálatunkhoz beküldeni.

Egy szakszerű elküldéséhez kérjük kontaktálja a vevőszolgálatunkat vagy az eladó helyet, ahol vásárolta a készüléket.

Az akkuk ill. akkus készülékek elküldésénél vagy megsemmisítésénél vegye figyelembe, hogy rövidzárlat és tűz elkerüléséhez ezek külön külön legyenek műanyagtasakokban becsomagolva!

Az akku-csomag hosszú élettartamának az érdekében gondoskodnia kellene az akku-csomag időbeni újboli feltöltéséről. Ez minden esetben akkor szükséges, ha megállapítaná, hogy a készülék teljesítménye alábbhagy. Ne merítse ki sohasem teljesen az akku-csomagot. Ez az akku-csomag defektusához vezet!

5.6 Akku-kapacitás jelző (kép 8)

Nyomja meg az akku-kapacitás jelző (A) kapcsolóját. A 3 LED által szignalizálja az akku-kapacitás kijelző (B) az akku töltésállapotát.

Mind a 3 LED világít:

Az akku teljesen fel van töltve.

2 vagy 1 LED világít:

Az akku elegendő fennmaradt töltéssel rendelkezik.

1 LED pislog:

Üres az akku, töltsse fel az akkut.

Minden LED villog:

Alul van lépve az akku hőmérséklete. Távolítsa el az akkut a készülékről és hagyja az akkut egy napig szobahőmérsékletnél lehűlni. Ha újra fellép a hiba, akkor mélyre le lett merítve az akku és defektes. Távolítsa el az akkut a készülékről. Egy defektes akkut nem szabad többet használni ill. nem szabad többet tölteni.

6. Kezelés

Vigyázat!

Ha más személyekre, állatokra vagy tárgyakra (mint például ablakokra) irányítja a légsugarat, akkor ez sérülésekhez vagy rongálásokhoz vezethet. Ügyeljen minden komponens helyes ülésére.

- Irányítsa a légsugarat magától el.
- Ne irányítsa sohasem a légsugarat más személyekre, állatokra vagy tárgyakra.
- Ne fújjon el kemény tárgyakat mint köveket vagy ágakat.

6.1 Be-/ kikapcsolni a készüléket (9-es kép) a) bekapcsolni:

Bekapcsoláshoz nyomni és nyomva tartani a be-/ kikapcsolót (poz. 6).

b) kikapcsolni:

Elengedni a be- / kikapcsolót (poz. 6).

6.2 Fordulatszám szabályozás (kép 9/10)

A készülék az egy elektronikus fordulatszám szabályozóval van felszerelve a fűvősebesség beállításához. A fordulatszám szabályozó pozíciója (poz. 5) határozza meg a fűjő sebességet. A képernyőn (poz. 4) LED-k jelennek meg, amelyek száma megfelel a beállított fűvősebességnek.

1 LED = legalacsonyabb fűjő sebesség

5 LED = legmagasabb fűjő sebesség

1. Kapcsolja be a készüléket (6.1-es fejezet). Megjelenik a képernyőn (poz. 4) a fűjő sebességhez tartozó számú LED.
2. A fordulatszám szabályozó balra csavarása által (poz. 5) lecsökkenti a fűjő sebességet, jobbra való csavarása által növeli azt. A maximális fűjő sebesség (5 LED a képernyőn) az a fordulatszám szabályozó hallható kattánása által van elérve.

A készüléket csak a szükséges fűjési sebességgel üzemeltetni.

6.3 Lombfűvő (1-es kép)

- Kapcsolja be a készüléket (lásd a 6.1-es fejezet).
- Állítsa be a fordulatszám szabályozóval a kívánt fűvési sebességet (lásd a 6.2-es fejezet).
- Lomb vagy kerti hulladék összefűvásához ill. a nehezen hozzáférhető helyekről való eltávolításhoz irányítsa a légsugarat előre és

mozogjon lassan.

6.4 Műhelyfűvó (kép 3c / 5c)

- Kapcsolja be a készüléket (lásd a 6.1-es fejezet).
- A fordulatszám szabályozóval egy alacsony fűvási sebességet állítani be, a legalacsonyabbal kezdve (lásd a 6.2-es fejezetet).
- A géprészeknek a portól és a szennyeződéstől való megtisztítására irányítsa előre a légsugarat és mozogjon lassan.

6.5 Meggyújtási segítség (kép 5c)

- Kapcsolja be a készüléket (lásd a 6.1-es fejezet).
- A fordulatszám szabályozóval egy alacsony fűvási sebességet állítani be, a legalacsonyabbal kezdve (lásd a 6.2-es fejezetet).
- A készüléket fentről srégen tartania a meggyulladt faszénre.
- Tartson elegendő biztonsági távolságot a faszénhez, mivel annak a hősege meg tudja rongálni a műanyagrészeket.

Veszély!

Ne halmazzon fel (fűjjon) sohasem forró, lobbanékony vagy robbanékony anyagokat.

7. Tisztítás, karbantartás és pótalkatrészmegrendelés

Veszély!

Minden tisztítási munka előtt kihúzni az akkut.

7.1 Tisztítás

- Tartsa a védőberendezéseket, szellőztető réseket és a gépházat annyira por- és piszokmentesen, amennyire csak lehet. Dörzsölje le a készüléket egy tiszta posztóval vagy pedig fűjja ki alacsony nyomás alatt sűrített levegővel.
- Ajánljuk, hogy minden használat után azonnal kitisztítsa a készüléket.
- A készüléket rendszeresen egy nedves posztóval és egy kevés kenőszappannal megtisztítani. Ne használjon tisztító vagy oldó szereket; ezek megtámadhatják a készülék műanyagrészeit. Ügyeljen arra, hogy ne kerüljön víz a készülék belsejébe. A víz elektromos készülékbe való behatolása megnöveli az áramcsapás veszélyét.

7.2 Karbantartás

- Az esetleg fellépő zavaroknál, a készüléket csak egy feljogosított szakember ill. vevőszolgálati műhely által leellenőriztetni.
- A készülék belsejében nem található további karbantartandó rész.

7.3 A pótalkatrész megrendelése:

Pótalkatrész megrendésénél a következő adatokat kellene megadni:

- A készülék típusát
- A készülék cikk-számát
- A készülék ident- számát
- A szükséges pótalkatrész pótalkatrész számát

Aktuális árak és információk a www.isc-gmbh.info alatt találhatóak.

8. Zavarok

Nem fut a készülék:

Ellenőrizze le, hogy fel van-e töltve az akku és hogy működik-e a töltőkészülék. Ha a készülék feszültség megléte ellenére sem működik, akkor kérjük küldje be a megadott vevőszolgálati címre.

9. Megsemmisítés és újrahasznosítás

A szállítási károk megakadályozásához a készülék egy csomagolásban található. Ez a csomagolás nyersanyag és ezáltal ismét felhasználható vagy pedig visszavezethető a nyersanyag körforgáshoz. A készülék és annak a tartozékai különböző anyagokból állnak, mint például fémből és műanyagokból. Defektes készülékek nem tartoznak a házi hulladékok közé. Szakszerű megsemmisítéshez le kellene adni a készüléket egy megfelelő gyűjtőhelyen. Ha nem ismer gyűjtőhelyeket, akkor érdeklődjön utána a községi önkormányzatnál.

10. Tárolás

A készüléket és a készülék tartozékait egy sötét, száraz és fagymentes valamint gyerekek számára nem hozzáférhető helyen tárolni. Az optimális tárolási hőmérséklet 5 és 30 °C között van. Az elektromos szerszámot az eredeti csomagolásban őrizni.

A készüléket fel lehet az integrált faltartón akasztani (11-es kép/poz. 1a).

11. A töltőkészülék kijelzése

Kijelzési státusz		Jelentés és teendők
Piros LED	Zöld LED	
Ki	Pislog	Üzemkészlet Rá van kapcsolva a töltőkészülék a hálózatra és üzemkész, az akku nincs a töltőkészülékben
Be	Ki	Töltés A töltőkészülék a gyorsöltési üzemben tölti az akkut. A megfelelő töltési idők direkt a töltőkészüléken találhatóak. Utasítás! A fennálló akkutöltéstől függően valamennyire eltérhetnek a valódi töltési idők a megadott töltési időktől.
Ki	Be	Az akku fel van töltve és használatra kész. (READY TO GO) Azután a teljes feltöltésig kímélő töltésre kapcsol át. Hagyja ehhez az akkut körülbelül 15 percel tovább a töltőkészüléken. Teendő: Távolítsa el az akkut a töltőkészülékből. Válassza le a töltőkészüléket a hálózatról.
Pislog	Ki	Alkalmazkodó töltés A töltőkészülék a kíméletes töltési módban van. Ennél az akku biztonsági okokból lassabban lesz töltve és több időre van szükség. Ennek a következők lehetnek az okai: - Az akku nagyon hosszú ideig nem lett töltve. - Az akkuhőmérséklet nincs az ideális téren belül. Teendő: Várja meg amíg le nem zárult a töltési folyamat, az akkut ennek ellenére tovább lehet tölteni.
Pislog	Pislog	Hiba Nem lehetséges tovább a töltési folyamat. Defektes az akku. Teendő: Egy defektes akkut nem szabad többet tölteni. Távolítsa el az akkut a töltőkészülékből.
Be	Be	Hőmérsékletzavar Túl forró az akku (például direkti napsugárzás) vagy túl hideg (0° C alatt) Teendő: Vegye ki az akkut és tárolja 1 napig szobahőmérsékletnél (cca. 20° C).



Csak az EU-országoknak

Ne dobja az elektromos szerszámokat a háztartási hulladék közé!

Az elektromos és elektronikus-öregkészülékek 2012/19/EG európai irányvonala és anemzeti jogba való átvétele szerint az elhasznált elektromos szerszámokat szétválasztva kell összegyűjteni és vissza kell vezetni egy környezetvédelemnek megfelelő újrafelhasználáshoz.

Recycling-alternatívák a visszaküldési felszólításhoz:

Az elektromos készülék tulajdonosa, a tulajdon feladása esetében köteles a visszaküldés helyett alternatív a szakszerű értékesítéssel kapcsolatban összedolgozni. Az öreg készüléket ehhez egy visszavevő helynek is át lehet hagyni, amely elvégzi a nemzeti körforgásipari- és hulladéktörvények értelmében levő megsemmisítést. Ez nem érinti az öreg készülékek mellékelt elektromos alkotórészek nélküli tartozékait és segítőeszközeit

Kérjük vegye figyelembe a megsemmisítésnél, hogy ki legyenek véve a készülékből az akkuk és a világító szerek (mint például villanykörte).

A termékek dokumentációjának és a kísérőpapírjainak az utánnymtatása vagy egyéb sokszorosítása, kivonatosan is csak az iSC GmbH kihangsúlyozott beleegyezésével engedélyezett.

Technikai változtatások jogát fenntartva

Szervíz-információk

A garanciaokmányokban megnevezett minden országban kompetens szervíz-partnereket tartunk fenn, akik kontaktusi lehetőségét kérjük vegye ki a garanciaokmányból. Ezek minden szervíz-ügyben mint javítás, pótalkatrész- és gyorsan kopó rész-ellátás vagy a fogyóeszközök megrendelhetőségével kapcsolatban a rendelkezésére állnak.

Figyelembe kell venni, hogy ennél a termékénél a következő részek már használat szerinti vagy természetes kopásnak vannak alávetve ill. a következő részekre van mint fogyóeszközökre szükség.

Kategória	Példa
Gyorsan kopó részek*	Akku
Fogyóeszköz/ fogyórészek*	
Hiányzó részek	

* nincs okvetlenül a szállítás terjedelmében!

Hiányok vagy hibák esetén kérjük a hibaesetet a www.isc-gmbh.info alatt bejelenteni. Kérjük ügyeljen egy pontos hibaleírásra és felelje meg mindenesetre a következő kérdéseket:

- Működött már egyszer a készülék, vagy elejétől kezdve már defekt volt?
- Feltűnt Önnek a defekt fellépése előtt valami a készüléken (tünet a defekt előtt)?
- Az Ön véleménye szerint mi a készülék hibás működése (főtünet)?
Írja le ezt a hibás működést.

Garanciaokmány

Tisztelt Vevő,
termékeink szigorú minőségi ellenőrzés alá vannak vetve. Ha ez a készülék mégis egyszer nem működne kifogástalanul, akkor azt nagyon sajnáljuk és kérjük Önt forduljon a szervízzolgáltatásunkhoz amely ebben a garanciaokmányban megadott cím alatt található. Szívesen állunk a rendelkezésére telefonon is, az alul megadott szervízsám alatt. A garanciaigény érvényesítésével kapcsolatban a következők érvényes:

1. Ezek a garanciafeltételek csak kizárólagosan a fogyasztóknak szólnak, ez annyit jelent hogy természetes személyeknek, akik nem szánják ezt a terméket sem üzemszerű sem egyéb önálló tevékenységeik körén belül használni. Ezek a garanciafeltételek szabályozzák a kiegészítő garanciateljesítményeket, amelyeket a lent megnevezett gyártó a vásárlóknak az új készülékeire ígér a törvényileg előírt garanciaszolgálathoz kiegészítően. A jogi szavatossági igényei, nincsenek ez a garancia által érintve. A garanciateljesítményünk az Ön számára díjmentes.
2. A garanciateljesítmény csak kizárólagosan az Ön által, a lent megnevezett gyártótól megvásárolt új készüléken felmerülő olyan hibákra terjed ki, amelyek bebizonyíthatóan egy anyaghibán vagy egy gyári hibán alapszanak és korlátolva van választásunk szerint, vagy ezeknek a hibáknak az elhárítására vagy a készülék kicserélésére.
Kérjük vegye figyelembe, hogy a készülékeink rendeltetésük szerint nem az ipari, kézműipari vagy szakmai használatra lettek konstruálva. Ezért a garanciaszerződés nem jön létre, ha a készülék a garancia ideje alatt kisipari, kézműipari vagy ipari üzemek területén lett használva vagy ha, egyenértékű igénybevételnek lett kitéve.
3. A szavatosságunk alól ki vannak véve:
 - olyan károk a készüléken, amelyek az összeszerelési utasítás figyelmen kívül hagyása vagy amelyek a nem szakszerű felszerelés, a használati utasítás figyelmen kívül hagyása (mint például egy rossz hálózati feszültségre vagy áramfajtára való rákapcsolás), vagy a karbantartási és biztonsági határozatok figyelmen kívül hagyása vagy a készüléknek egy nem normális környezeti feltételeknek történő kitétele vagy egy hiányos ápolás és karbantartás által keletkeztek.
 - károk a készüléken, amelyek egy rossz bánásmód vagy nem szakszerű használatok (mint például a készülék túlterhelése vagy nem engedélyezett betétszerszámok vagy tartozékok használata), idegen testeknek a készülékbe levő behatolása (mint például homok, kövek és por, szállítási károk), erőszak kifejtése vagy idegenkezűség (mint például leesés általi károk) által jöttek létre.
 - károk a készüléken vagy a készülék részein, amelyek a használatnak megfelelő, szokásos vagy egyéb természetes elkopásra vezethetőek vissza.
4. A garancia időtartama 60 hónap és a készülék vásárlási napjával kezdődik. Garanciaigényeket a garancia idő lejáratá előtt kell, két héten belül, a defekt felismerése után érvényesíteni. Ki van zárva a garanciaigények érvényesítése a garanciaidő letelte után. A készülék javítása vagy kicserélése nem hosszabbítja meg a szavatosság idejét, se nem indul ez a teljesítmény által egy új garanciaidő a készülékre vagy az esetleg beépített pótalkatrészekre. Ez egy helyszíni szervíz esetében is érvényes.
5. A garanciajogának az érvényesítéséhez kérjük jelentse be a defektes készüléket a következő cím alatt: www.isc-gmbh.info. Kérjük tartsa készenlétben az új készülék ön általi vásárlásának a bizonylatát vagy más igazolásait. Olyan készülékeket, amelyek megfelelő igazolás vagy típusábra nélkül kerülnek beküldésre, azok hiányzó hozzárendelési lehetőség miatt ki vannak zárva a garanciateljesítmény alól. Ha a készülék defektjére kiterjed a garanciateljesítményünk, akkor azonnal visszakap egy megjavított vagy egy új készüléket.

Magától érthető, hogy a költségek megtérítése ellenében szívesen megjavítsuk azokat a készüléken levő defekteket, amelyek nem esnek a garancia terjedelme alá vagy amelyeket már nem érinti a garancia. Ehhez kérjük a készüléket a szervízcímünkre beküldeni.

Ennek a használati utasításnak a szervíz-információja szerint utalunk ennek a garanciának a gyorsan kopó részekkel, használati részekkel és hiányzó részekkel kapcsolatban fennálló fenntartásaira.

Nevarnost!

Pri uporabi naprav je potrebno upoštevati nekaj varnostnih ukrepov, da bi preprečili poškodbe in materialno škodo. Zato skrbno preberite ta navodila za uporabo/varnostne napotke. Le-te dobro shranite tako, da boste imeli zmeraj pri roki potrebne informacije. Če bi napravo izročili drugim osebam, Vas prosimo, da jim izročite tudi ta navodila za uporabo/varnostne napotke. Ne prevzemamo nobene odgovornosti za nezgode ali škodo, ki bi nastale zaradi neupoštevanja teh navodil za uporabo in varnostnih napotkov.

Pojasnilo uporabljenih simbolov (glejte sliko 12)

1. Pred začetkom uporabe si preberite navodila za uporabo.
2. Naprave ne uporabljajte v dežju ali snegu. Napravo zaščitite pred vlago.
3. Tretjim osebam ne dovolite na območje nevarnosti.
4. Uporabljajte ščitnik za oči in zaščitne slušalke.
5. Nosite protiprašno masko

1. Varnostni napotki**Opozorilo!**

Preberite vse varnostne napotke, navodila, naslove slike in tehnične podatke, s katerimi je to električno orodje opremljeno.

Neupoštevanje naslednjih navodil ima lahko za posledico električni udar, požar in/ali hude poškodbe.

Shranite vse varnostne napotke in navodila za kasnejšo uporabo.

Otroci, osebe z omejenimi fizičnimi, senzoričnimi ali duševnimi zmožnostmi ali nezadostnimi izkušnjami in znanjem ali osebe, ki niso seznanjene z navodili, ne smejo nikoli uporabljati stroja. Lokalni predpisi lahko za uporabnika določajo starostno omejitev.

Stroja nikoli ne uporabljajte, če so v bližini ljudje, zlasti **otroci**, ali hišni ljubljenci.

2. Opis naprave na obseg dobave**2.1 Opis stroja (slika 1/2/7)**

1. Motorna enota
2. Pihalna cev 1
3. Pihalna cev 2
- 3a. Strgalni rob
4. Zaslon
5. Regulator števila vrtljajev
6. Stikalo za vklop/izklop
7. Sprejem za akumulator
8. Pihalni nastavek
9. Akumulator
10. Napajalnik

2.2 Obseg dobave

S pomočjo opisanega obsega dobave preverite, ali je artikel popoln. Če deli manjkajo, se najkasneje v 5 delovnih dnevih po nakupu izdelka obrnite na naš servisni center ali na prodajno mesto, kjer ste napravo kupili, in predložite račun. Upoštevajte preglednico garancijskih storitev ob koncu tega navodila.

- Odprite embalažo in previdno vzemite napravo iz embalaže.
- Odstranite embalažni material in embalažne in transportne varovalne priprave (če obstajajo).
- Preverite, če je obseg dobave popoln.
- Preverite morebitne poškodbe naprave in delov pribora, do katerih bi lahko prišlo med transportom.
- Po možnosti shranite embalažo do poteka garancijskega roka.

Nevarnost!

Naprava in embalažni material nista igrača za otroke! Otroci se ne smejo igrati s plastičnimi vrečkami, folijo in malimi deli opreme! Obstaja nevarnost zadušitve in zaužitja takšnih delov materiala!

- Motorna enota
- Pihalna cev 2x
- Pihalni nastavek
- Akumulator
- Napajalnik
- Originalna navodila za uporabo
- Varnostni napotki

3. Predpisana namenska uporaba

Puhalo za listje

Pri uporabi pihalnih cevi 1 in 2 (slika 2/pol. 2 in 3) je ta naprava namenjena odpihovanju in zbiranju suhega do rahlo vlažnega listja in trave s tlakovanih površin in trate. Majhno, lahko umazanijo, kot npr. cigaretne ogorke, majhne vejice, papir, lahko spihamo in nakopičimo z asfaltiranih vrtnih poti in zelenic.

Delavniško puhalo

Pri uporabi pihalne cevi 1 (slika 2/pol. 2) ali pihalnega nastavka za (slika 2, pol. 8) lahko to napravo uporabite za izpihovanje naprav (prah in prosti delci umazanije).

Pomoč za vžig

Pri uporabi pihalnega nastavka (slika 2/pol. 8) lahko to napravo uporabite kot pomoč pri vžigu žarov na oglje.

Naprave ne smete uporabljati za distribucijo ali zbiranje kemikalij in strupov, kot so npr. gnojila, pesticidi, materiali, ki vsebujejo azbest, ali vnetljive tekočine. Nikoli ne kopičite vročih, vnetljivih ali eksplozivnih materialov. Bodite pozorni na čim manjšo izpostavljenost prahu na vseh področjih uporabe. Zavedajte se nevarnosti, ki jih predstavlja odprt ogenj.

Ta stroj se lahko uporablja le v skladu z njegovo namembnostjo. Vsaka druga uporaba šteje kot nenamenska nedovoljena uporaba. Za kakršnekoli poškodbe ali škodo, ki bi nastale zaradi nedovoljene uporabe, nosi odgovornost uporabnik/upravljalec in ne proizvajalec.

Prosimo, da upoštevate, da naše naprave niso bile konstruirane za namene uporabe v obrtništvu ali industriji. Ne prevzemamo nobene odgovornosti, če je bila naprava uporabljena v obrtništvu ali industriji ter v podobnih dejavnostih.

4. Tehnični podatki

Obratovalna napetost	18 V d.c.
Število vrtljajev prostega teka n	4500 - 15000 min ⁻¹
Hitrost zraka najv.	250 km/h
Količina zraka najv.	120 m ³ /h
Nivo zvočnega tlaka L _{pA}	79 dB (A)
Negotovost K _{pA}	3 dB (A)
Izmerjen nivo zvočne moči L _{WA}	91 dB(A)
Negotovost K _{WA}	3 dB
Zagotovljen nivo zvočne moči L _{WA}	94 dB(A)
Vibracija a _h	3,7 m/s ²
Negotovost K	1,9 m/s ²
Izstopna napetost polnilca:	20 V d.c.
Izstopni tok polnilca:	3 A
Omrežna napetost polnilne naprave:	200-250 V~ 50-60 Hz
Vrsta akumulatorja:	Li-ionski
Število akumulatorskih celic:	5
Zmogljivost akumulatorja:	2,0 Ah
Teža	1,1 kg

Litij-ionske akumulatorje serije Power-X-Change je dovoljeno polniti samo s polnilnikom Power-X-Charger.

Izmerjen in zagotovljen nivo zvočne moči je bil določen v skladu z 2000/14/ES, razširjen pa z 2005/88/ES.

Navedena vrednost vibracij je bila določena po standardiziranem testnem postopku in se lahko uporablja za medsebojno primerjavo različnih izdelkov. Poleg tega je ta vrednost primerna za predhodno oceno obremenitev za uporabnika, ki nastanejo zaradi vibracij.

Pozor!

Odvisno od uporabe naprave lahko dejanske vrednosti vibracij odstopajo od navedenih! Sprejmite ukrepe za zaščito pred obremenitvami zaradi vibracij! Pri tem upoštevajte celoten delovni postopek, tudi trenutke, ko naprava deluje brez obremenitve ali je izklopljena! Primerni ukrepi med drugim vključujejo redno vzdrževanje in nego naprave ter nastavkov za orodja, ogrevanje rok, redne odmori in dobro načrtovanje delovnih postopkov!

Omejite hrupnost in vibracije na minimum!

- Uporabljajte samo brezhibne naprave.
- Redno vzdržujte in čistite napravo.
- Vaš način dela prilagodite napravi.
- Ne preobremenjujte naprave.
- Po potrebi dajte napravo v preverjanje.
- Izključite napravo, ko je ne uporabljate.
- Uporabljajte rokavice.
- Uporabljajte zaščito za ušesa.

Pozor!

Tudi, če delate s tem električnim orodjem po predpisih, zmeraj obstaja nekaj ostalih tveganj. Nastopijo lahko sledeče nevarnosti v zvezi s konstrukcijo in izvedbo tega električnega orodja:

1. Poškodbe pljuč, če ne uporabljate primerne protiprašne zaščitne maske.
2. Poškodbe sluha, če ne uporabljate primerne zaščite za ušesa.
3. Zdravstvene težave, ki so posledica tresljajev rok, če dlje časa uporabljate napravo ali, če je ne uporabljate in vzdržujete pravilno.
4. Poškodbe oči v primeru neuporabe ustreznih zaščitnih očal.

5. Pred uporabo**Pozor!**

Naprava se dobavi brez akumulatorja in polnilnika!

Opozorilo!

Preden začnete izvajati nastavitve na napravi, vedno izvlecite akumulator.

5.1 Montaža pihalne cevi 1 - enota motorja (slika 3a/3b)

Pihalno cev 1 (pol. 2) vtaknite v enoto motorja (pol. 1). Utor (A) morate potisniti v vodilo (B). Z obračanjem v desno se pihalna cev fiksira v enoti motorja, ko je dosežena končna točka.

Pozor! Cev morate obračati, da dosežete omejilo, da zagotovite varno pritrditev.

Zdaj lahko napravo uporabljate kot delavnično puhalo (slika 3c).

5.2 Montaža pihalne cevi 2 - pihalna cev 1 (slika 4a/b)

Pihalno cev 2 (pol. 3) vtaknite v pihalno cev 1 (pol. 2). Obe pihalni cevi povežite med seboj (glejte točko 5.1). Strgalni rob (slika 1/pol. 3a) za rahljanje listja na tleh pri tem kaže navzdol.

Zdaj lahko napravo uporabljate kot puhalo za listje (slika 1).

5.3 Montaža pihalnega nastavka 3 – enota motorja (slika 5a–5c)

Pihalni nastavek (pol. 8) vtaknite v enoto motorja (pol. 1). Oba dela povežite med seboj (glejte točko 5.1).

Zdaj lahko napravo uporabljate kot delavnično puhalo ali kot pomoč za vžig žarov na oglje (slika 5c).

Napotek: Demontaža zgoraj navedenih delov poteka v obratnem vrstnem redu.

5.4 Montaža akumulatorja (slika 6a/6b)

Pritisnite na zaskočno tipko (pol. C) akumulatorja, kot prikazuje slika 6a, in potisnite akumulator v predvideni sprejem. Takoj ko je akumulator v položaju, prikazanem na sliki 6b, pazite, da se zaskočna tipka zaskoči! Demontaža akumulatorja poteka v nasprotnem vrstnem redu!

5.5 Polnjenje akumulatorja (sl. 7)

1. Akumulatorski (9) sklop vzemite iz naprave. Za to pritisnite na stransko zaskočni gumb.
2. Primerjajte, ali se omrežna napetost na tipski tablici ujema z omrežno napetostjo, ki je na voljo. Vključite vtič polnilnika v zidno vtičnico. Zelena LED-dioda začne utripati.
3. Akumulator (9) potisnite na polnilnik (10).
4. V točki „Prikaz polnilnika“ najdete tabelo s pomeni prikaza LED-diod na polnilni napravi.

Med polnjenjem se lahko akumulator nekoliko ogreje. Vendar je to normalno.

Če polnjenje akumulatorskega sklopa ne bi bilo možno, vas prosimo, da preverite,

- če je na vtičnici omrežna napetost,
- ali je kontakt na polnilnih kontaktih brezhiben.

Če polnjenje akumulatorskega sklopa ne bi bilo možno, Vas prosimo, da

- polnilnik
- in akumulatorski sklop pošljete naši servisni službi.

Za pravilno pošiljanje se obrnite na našo službo za stranke ali prodajno mesto, kjer ste napravo kupili.

Pri pošiljanju ali odstranjevanju morate akumulatorje oz. akumulatorske naprave posamično zapakirati v plastične vrečke, da ne prihaja do kratkih stikov in požara!

V interesu dolge življenjske dobe baterijskega vložka poskrbite za pravočasno polnjenje baterijskega vložka. To je potrebno v vsakem primeru, če opazite, da moč naprave peša. Baterijskega vložka nikoli ne izpraznite popolnoma. S tem poškodujete baterijski vložek!

5.6 Prikaz kapacitete akumulatorja (slika 8)

Pritisnite na stikalo za prikaz kapacitete akumulatorja (A). Prikaz kapacitete akumulatorja (B) signalizira stanje napolnjenosti akumulatorja s 3 lučkami LED.

Vse 3 LED-lučke svetijo:

Akumulator je do konca napolnjen.

Svetita 2 ali 1 lučka LED

Akumulator je še zadostno napolnjen.

1 lučka LED utripa:

Akumulator je prazen in ga napolnite.

Vse LED-lučke utripajo:

Temperatura akumulatorja ni dosežena. Akumulator odstranite od naprave in ga pustite en dan na sobni temperaturi. Če se napaka ponovno pojavi, je bil akumulator globinsko izpraznjen in je okvarjen. Akumulator odstranite od naprave. Okvarjenega akumulatorja ne smete več uporabljati ali polniti.

6. Upravljanje

Pozor!

Usmerjanje zračnega toka na druge ljudi, živali ali predmete (npr. okna) lahko povzroči poškodbe in materialno škodo. Prepričajte se, da so vsi sestavni deli pravilno nameščeni.

- Usmerite zračni tok stran od sebe.
- Nikoli ne usmerjajte zračnega toka na druge ljudi, živali ali predmete.
- Trdih predmetov, kot so kamni ali veje, ne odpihujte.

6.1 Vkllop/izkllop naprave (slika 9)

a) Vkllop:

Za vklop pritisnite stikalo za vklop/izkllop (pol. 6) in ga držite.

b) Izkllop:

Spustite stikalo za vklop/izkllop (pol. 6).

6.2 Regulator vrtljajev (slika 9/10)

Naprava je opremljena z elektronsko napravo za regulacijo vrtljajev za nastavitve hitrosti pihanja. Položaj regulatorja vrtljajev (pol. 5) določa hitrost pihanja. Na zaslonu (pol. 4) se prikažejo LED lučke, katerih število ustreza nastavljeni hitrosti pihanja.

1 LED = najnižja hitrost pihanja

5 LED = najvišja hitrost pihanja

1. Vklpite napravo (oddelek 6.1). Na zaslonu (pol. 4) se pojavi število LED lučk, ki prikazujejo hitrost pihanja.
2. Z vrtenjem regulatorja vrtljajev (pol. 5) v levo zmanjšate hitrost pihanja, z vrtenjem v desno pa jo zvišate. Največjo hitrost pihanja (5 LED lučk na zaslonu) dosežete s slišnim klikom.

Napravo uporabljajte samo s potrebno hitrostjo pihanja.

6.3 Puhalo za listje (slika 1)

- Vklpite napravo (glejte poglavje 6.1).
- Z regulatorjem vrtljajev nastavite želeno hitrost pihanja (glejte poglavje 6.2).
- Usmerite zračni curek naprej in se počasi premikajte, da spihate listje ali vrtno odpadke na kup ali jih odstranite s težko dostopnih mest.

6.4 Delavnično puhalo (slika 3c/5c)

- Vklpite napravo (glejte poglavje 6.1).
- Z regulatorjem vrtljajev nastavite nizko hitrost pihanja, začeniš z najnižjo (glejte poglavje 6.2).
- Zračni curek usmerite naprej in se počasi premikajte, da na iz delov stroja izpihate prah in umazanijo.

6.5 Pomoč za vžig (slika 5c)

- Vklpite napravo (glejte poglavje 6.1).
- Z regulatorjem vrtljajev nastavite nizko hitrost pihanja, začeniš z najnižjo (glejte poglavje 6.2).
- Napravo držite pod kotom od zgoraj na vžgano oglje.
- Držite se varne razdalje od oglja, saj lahko njegova toplota poškoduje plastične dele.

Nevarnost!

Nikoli ne kopicite (pihajte) vročih, gorljivih ali eksplozivnih materialov.

7. Čiščenje, vzdrževanje in naročanje nadomestnih delov

Nevarnost!

Pred izvajanjem vsakega čistilnega dela odstranite akumulator.

7.1 Čiščenje

- Zaščitno opremo, zračne reže in ohišje motorja vzdržujte kar se le da v stanju brez prisotnosti prahu in umazanije. Napravo obrišite s suho krpo ali s komprimiranim zrakom pod nizkim pritiskom.
- Priporočamo, da napravo očistite neposredno po vsakem končanem delu.
- Redno čistite napravo z vlažno krpo in nekaj milnice. Ne uporabljajte nobenih čistilnih ali razredčilnih sredstev; le-ta lahko poškodujejo plastične dele naprave. Pazite na to, da ne pride voda v notranjost naprave. Vstop vode v električno napravo povečuje tveganje električnega udara.

7.2 Vzdrževanje

- Pri morebitnih motnjah naprave naj slednjo vedno pregleda samo usposobljen strokovnjak oz. servisna služba.
- V notranjosti naprave ni nobenih delov, ki bi jih bilo potrebno vzdrževati.

7.3 Naročanje nadomestnih delov:

Pri naročanju nadomestnih delov je potrebno navesti naslednje navedbe:

- Tip naprave
- Art. številko naprave
- Ident- številko naprave
- Številka potrebnega nadomestnega dela

Aktualne cene in informacije najdete na spletni strani www.isc-gmbh.info

8. Motnje

Naprava ne dela:

Preverite, ali je akumulator poln in ali napajalnik deluje. Če naprava kljub napetosti ne deluje, jo pošljite na navedeni naslov službe za stranke.

9. Odstranjevanje in ponovna uporaba

Naprava se nahaja v embalaži, da ne bi prišlo do poškodb med transportom. Ta embalaža je surovina in s tem ponovno uporabna ali pa jo je možno reciklirati. Naprava in njen pribor sta izdelana iz različnih materialov kot npr. kovine in plastika. Okvarjene naprave ne sodijo med gospodinjske odpadke. Napravo odložite na ustreznem zbirališču, da bo pravilno odstranjena. Če ne poznate primernih zbirališč, se pozanimajte pri svoji občinski upravi.

10. Skladiščenje

Napravo in pribor za napravo skladiščite na temnem, suhem in pred mrazom zaščitenem in za otroke nedostopnem mestu. Optimalna skladiščna temperatura je med 5 in 30 °C. Električno orodje shranjujte v originalni embalaži.

Napravo lahko obesite na vgrajeni stenski nosilec (slika 11/pol. 1a).

11. Prikaz polnilnika

Prikaz stanja		Pomen in ukrepi
Rdeča LED-dioda	Zelena LED-dioda	
Izklop	Utripa	Pripravljeno na uporabo Polnilnik je priključen na omrežje in pripravljen na uporabo, akumulator ni v polnilniku
Vklop	Izklop	Polnjenje Polnilnik polni akumulator v načinu hitrega polnjenja. Časi polnjenja so navedeni na polnilniku. Opozorilo! Dejanski časi polnjenja se lahko nekoliko razlikujejo od navedenih časov polnjenja glede na obstoječe stanje polnosti.
Izklop	Vklop	Akumulator je poln in pripravljen na uporabo. (READY TO GO) Nato se preklopi v blago polnjenje, dokler ni povsem poln. Akumulator pustite v polnilniku približno 15 minut dlje. Ukrep: Akumulator odstranite iz polnilnika. Polnilnik ločite od omrežja.
Utripa	Izklop	Prilagodilno polnjenje Polnilnik je v načinu pazljivega polnjenja. Akumulator se pri tem zaradi varnosti počasneje polni in potrebuje več časa. Vzroki so lahko naslednji: - Akumulatorja zelo dolgo niste polnili. - Temperatura akumulatorja ni v idealnem območju. Ukrep: Počakajte do konca postopka polnjenja, akumulator lahko kljub temu polnite naprej.
Utripa	Utripa	Napaka Postopek polnjenja ni mogoč. Akumulator je okvarjen. Ukrep: Okvarjenega akumulatorja več ne smete polniti. Akumulator odstranite iz polnilnika.
Vklop	Vklop	Motnja temperature Akumulator je prevroč (npr. neposredni sončni žarki) ali prehladen (pod 0 °C). Ukrep: Akumulator odstranite in ga za 1 dan shranite pri sobni temperaturi (pribl. 20 °C).



Samo za dežele EU

Električnega orodja ne mečite med gospodinjske odpadke!

V skladu z evropsko smernico 2012/19/EG o starih električnih in elektronskih napravah in v skladu z izvajanjem nacionalne zakonodaje morate ločeno zbirati izrabljena električna orodja in jih predati v okoljsko varno ponovno predelavo.

Reciklažna alternativa za poziv za vračanje:

Lastnik električne naprave je alternativno zavezan, da namesto vračanja sodeluje pri strokovno ustreznem recikliranju v primeru predaje lastnine. Staro napravo se lahko v ta namen tudi prepusti na odvzemnem mestu, ki izvaja odstranjevanje v smislu nacionalne zakonodaje o odstranjevanju takšnih odpadkov. To se ne nanaša na starim napravam priložene dele pribora in opreme brez električnih komponent.

Pred odstranjevanjem, iz naprave odstranite akumulator in svetilo (npr. žarnico).

Ponatis ali kakršnokoli razmnoževanje dokumentacije in spremljajočih papirjev o proizvodu, tudi po izvlečkih, je dovoljeno samo z izrecnim soglasjem iSC GmbH.

Pridržana pravica do tehničnih sprememb

Servisne informacije

V vseh državah, ki so navedene v garancijski listini, sodelujemo s kompetentnimi servisnimi partnerji, katerih kontakti so razvidni iz garancijske listine. Na voljo so vam za vse potrebne servisne storitve, kot so popravila, oskrba z nadomestnimi in obrabnimi deli ali oskrba s potrošnimi materiali.

Upoštevajte, da so nekateri deli tega izdelka izpostavljeni naravni obrabi zaradi uporabe oz. da so nekateri deli potrošni material.

Kategorija	Primer
Obrabni deli*	Akumulator
Obrabni material/ obrabni deli*	
Manjkajoči deli	

* ni nujno, da je v obsegu dobave!

Pri pomanjkljivostih ali napakah vas prosimo, da napako prijavite na www.isc-gmbh.info. Napako kar najbolj natančno opišite in v vsakem primeru odgovorite na naslednja vprašanja:

Odgovorite na naslednja vprašanja:

- Je naprava nekoč delovala, ali je bila od vsega začetka okvarjena?
- Ste pred okvaro opazili kaj neobičajnega (simptom ali okvaro)?
- Kaj na napravi po vašem mnenju ne dela (glavni znak)?
Opišite to napačno delovanje.

Garancijska listina

Spoštovani uporabnik,
za naše izdelke izvajamo strogo končno kontrolo kakovosti. Če ta naprava kljub temu ne deluje brezhibno, to zelo obžalujemo in vas prosimo, da se obrnete na našo servisno službo na naslovu, ki je naveden na tej garancijski kartici. Z veseljem vam bomo svetovali tudi po telefonu na navedeni številki servisne službe. Za uveljavljanje garancijskih zahtevkov velja naslednje:

1. Ti garancijski pogoji so namenjeni izključno porabniku, tj. fizičnim osebam, ki tega izdelka ne bodo uporabljale za svojo obrt ali druge samostojne dejavnosti. Ti garancijski pogoji urejajo dodatne garancijske storitve, ki jih spodaj navedeni proizvajalec zagotavlja svojim kupcem novih naprav dodatno k zakonskemu jamstvu. Ta garancija ne vpliva na vaše zakonske garancijske zahtevke. Naše garancijske storitve so za vas brezplačne.
2. Garancijske storitve se nanašajo izključno na pomanjkljivosti na novih napravah zgoraj navedenega proizvajalca, ki ste jih kupili, in so posledica materialnih ali tovarniških napak, in ki jih po lastni presoji odpravimo na tej napravi ali napravo nadomestimo z drugo.
Prosimo, upoštevajte, da naše naprave niso bile zasnovane za uporabo v poklicu, obrti ali za poklicno uporabo. Garancijska pogodba tako ne nastane, če napravo v garancijskem obdobju uporabljate za v obrtnih, rokodelskih ali industrijskih obratih ali če je bila izpostavljena obremenitvam, ki so temu enakovredna.
3. Iz garancije so izvzeti:
 - Škoda na napravi, ki je nastala zaradi neupoštevanja navodil za montažo ali zaradi nestrokovne inštalacije, neupoštevanja navodil za uporabo (kot npr. s priključitvijo na napačno omrežno napetost ali vrsto toka), neupoštevanja navodil za vzdrževanje in varnostnih določil ali zaradi izpostavitve naprave nenormalnim okoljskim pogojem ali zaradi neustrezne nege in vzdrževanja.
 - Škoda na napravi, ki je nastala zaradi nenamenske ali nestrokovne uporabe (npr. zaradi preobremenitve naprave ali uporabe v orodjih ali opremi, za katera ni odobrena), vdor tujkov v napravo (npr. peska, kamnov ali prahu, poškodb pri transportu), uporabe sile ali zunanje sile (npr. poškodbe pri padcih).
 - Škode na napravi ali delih naprave, ki je nastala kot posledica uporabe oz. običajne ali drugačne obrabe.
4. Garancijsko obdobje traja 60 mesecev in se začne z datumom nakupa naprave. Garancijske zahtevke je treba uveljaviti pred potekom garancijskega obdobja v roku dveh tednov, ko opazite okvaro. Uveljavljanje garancijskih zahtevkov po poteku garancijskega obdobja je izključeno. Popravilo ali menjava naprave ne podaljša garancijskega obdobja, niti ne predstavlja začetka novega garancijskega obdobja za storitev, izvedeno na napravi ali za morebitne vgrajene nadomestne dele. To velja tudi pri servisih na kraju samem.
5. Za uveljavljanje vašega garancijskega zahtevka okvarjeno napravo prijavite na: www.isc-gmbh.info. Pripravite račun ali drugo dokazilo o vašem nakupu nove naprave. Naprave, poslane brez ustreznega dokazila ali tipske tablice, so izključene iz garancijskih storitev, saj jih ni možno uvrstiti. Če je okvara zajeta v naših garancijskih storitvah, boste takoj prejeli popravljeno ali novo napravo.

Seveda bomo proti plačilu z veseljem odpravili tudi okvare na napravi, ki v garancijski obseg ne sodijo ali ne sodijo več. Napravo nam pošljite na spodaj naveden naslov servisa.

Opozarjamo na omejitve v okviru te garancije za obrabne, potrošne in manjkajoče dele v skladu s servisnimi informacijami, opisanimi v teh navodilih za uporabo.

Opasnost!

Prilikom uporabe uređaja morate se pridržavati sigurnosnih propisa kako biste spriječili nastanak ozljeda i šteta. Zato pažljivo pročitajte ove upute za uporabu/sigurnosne napomene. Dobro ih sačuvajte tako da vam informacije u svako doba budu na raspolaganju. Ako biste ovaj uređaj trebali predati drugim osobama, molimo da im proslijedite i ove upute za uporabu. Ne preuzimamo jamstvo za štete nastale zbog nepridržavanja ovih uputa za uporabu i sigurnosnih napomena.

Pojašnjenje korištenih simbola (vidi sliku 12)

1. Prije puštanja uređaja u rad pročitajte upute za uporabu.
2. Ne koristite uređaj po kiši ili snijegu. Zaštitite uređaj od vlage.
3. Udaljite druge osobe iz opasnog područja.
4. Nosite zaštitu za oči i sluh.
5. Nositi masku za zaštitu od prašine

1. Sigurnosne napomene**Upozorenje!**

Pročitajte sve sigurnosne napomene, upute, ilustracije i tehničke podatke koje ima ovaj elektroalat. Nepridržavanje sljedećih uputa može imati za posljedicu električni udar, požar i/ili teške ozljede.

Sačuvajte sve sigurnosne napomene i upute za ubuduće.

Djeca, osobe s ograničenim fizičkim, osjetilnim ili mentalnim sposobnostima ili nedovoljnim iskustvom i znanjem ili osobe koje nisu upoznate s uputama nikada ne smiju koristiti stroj. Lokalni propisi mogu postaviti dobnu granicu za korisnika.

Nikada nemojte rukovati strojem kad su u blizini ljudi, posebno **djeca** ili kućni ljubimci.

2. Opis uređaja i sadržaj isporuke**2.1 Opis uređaja (slika 1/2/7)**

1. Jedinica motora
2. Cijev za puhanje 1
3. Cijev za puhanje 2
- 3a. Rub za struganje
4. Zaslon
5. Regulator broja okretaja
6. Sklopka za uključivanje/isključivanje
7. Držać baterije
8. Nastavak za puhanje
9. Baterija
10. Punjač

2.2 Sadržaj isporuke

Molimo vas da pomoću opisanog sadržaja isporuke provjerite cjelovitost artikla. Ako su neki dijelovi neispravni, nakon kupnje artikla obratite se našem servisnom centru ili prodajnom mjestu najkasnije u roku od 5 radnih dana uz predočenje važeće potvrde o kupnji. Molimo vas da u vezi s tim obratite pozornost na tablicu o jamstvu u informacijama o servisu na kraju uputa.

- Otvorite pakovinu i pažljivo izvadite uređaj.
- Uklonite ambalažu kao i dijelove za sigurnost pakiranja / za sigurnost tijekom transporta (ako postoje).
- Provjerite je li sadržaj isporuke cjelovit.
- Prekontrolirajte postoje li na uređaju i dijelovima pribora transportna oštećenja.
- Po mogućnosti sačuvajte pakovinu do isteka jamstvenog roka.

Opasnost!

Uređaj i materijal pakovine nisu igračke za djecu! Djeca se ne smiju igrati plastičnim vrećicama, folijama i sitnim dijelovima! Postoji opasnost da ih progutaju i tako se uguše!

- Jedinica motora
- Cijev za puhanje 2 x
- Nastavak za puhanje
- Baterija
- Punjač
- Originalne upute za uporabu
- Sigurnosne napomene

3. Namjenska uporaba

Puhač za lišće

Kod korištenja cijevi za puhanje 1 i 2 (sl. 2/pol. 2 i 3), ovaj uređaj je namijenjen za otpuhivanje i gomilanje suhog do blago vlažnog lišća i trave s popločanih površina i travnjaka. Sitna, blaga prljavština poput opušaka, malih grana, papira iz popločane vrtno staze i travnjaka ispuhuju se zajedno i stavljaju na hrpu.

Radionički puhač

Kada koristite cijev za puhanje 1 (sl. 2/pol. 2) ili nastavak za puhanje (sl. 2 pol. 8), ovaj uređaj se može koristiti za ispuhivanje uređaja (prašine i labavih čestica prljavštine).

Pomoć pri paljenju

Kod korištenja nastavka za puhanje (sl. 2/pol. 8), ovaj uređaj se može koristiti kao pomoć pri paljenju za roštilje na drveni ugljen.

Uređaj se ne smije koristiti za raspodjelu ili gomilanje kemikalija i otrova, kao npr. gnojiva, pesticida, materijala koji sadrže azbest ili zapaljive tekućine. Nikada nemojte skupljati na hrpu vruće, zapaljive ili eksplozivne materijale. Obratite pozornost na najmanju moguću izloženost prašini u svim područjima primjene. Budite svjesni svih opasnosti koje može uzrokovati otvorena vatra. Uređaj se smije koristiti samo namjenski. Svaka drugačija uporaba nije namjenska. Za štete ili ozljede svih vrsta nastale zbog nenamjenskog korištenja odgovoran je korisnik/rukovatelj a nikako proizvođač.

Molimo da obratite pozornost na to da naši uređaji nisu pogodni za korištenje u komercijalne, obrtničke ili industrijske svrhe. Ne preuzimamo jamstvo ako se uređaj koristi u komercijalne i industrijske svrhe kao i u sličnim djelatnostima.

4. Tehnički podaci

Radni napon	18 V d.c.
Broj okretaja praznog hoda n ..	4500 - 15000 min ⁻¹
Maks. brzina zraka	250 km/h
Maks. količina zraka	120 m ³ /h
Razina zvučnog tlaka L _{pA}	79 dB(A)
Nesigurnost K _{pA}	3 dB (A)
Izmjerena jačina buke L _{WA}	91 dB(A)

Nesigurnost K _{WA}	3 dB
Zajamčen intenzitet buke L _{WA}	94 dB(A)
Vibracija a _h	3,7 m/s ²
Nesigurnost K	1,9 m/s ²
Izlazni napon uređaja za punjenje:	20 V d.c.
Izlazna struja uređaja za punjenje:	3 A
Mrežni napon punjača:	200-250 V~ 50-60 Hz
Tip akumulatora:	s litijevim ionima
Broj akumulatorskih ćelija:	5
Kapacitet akumulatora:	2,0 Ah
Težina	1,1 kg

Li-Ion baterije serije Power X-Change smiju se puniti samo s Power X punjačem.

Izmjereni i zajamčeni intenzitet buke utvrđen prema normi 2000/14/EC proširen je za 2005/88/EC.

Navedenu vrijednost vibracija potrebno je utvrditi normiranim ispitnim postupkom i ona se može koristiti kako bi se usporedili različiti proizvodi međusobno. Ova je vrijednost također prikladna kako bi se moglo unaprijed procijeniti opterećenje za korisnika, uzrokovano vibracijama.

Opres!

Ovisno o tome kako se primjenjuje uređaj mogu stvarne vrijednosti vibracija odstupati od navedenih! Poduzmite mjere kako biste se zaštitili od opterećenja vibracijama! Uzmite u obzir pri tome ukupan radni postupak, dakle, i vremena u kojima uređaj radi bez opterećenja ili je isključen! Prikladne mjere obuhvaćaju između ostalog redovito održavanje i njegu uređaja i kompleta alata, održavanje toplih ruku, redovite pauze kao i dobro planiranje radnih postupaka!

Ograničite stvaranje buke i vibracija na minimum!

- Koristite samo besprijekorne uređaje.
- Redovito čistite i održavajte uređaj.
- Svoj način rada prilagodite uređaju.
- Nemojte preopterećivati uređaj.
- Po potrebi predajte uređaj na kontrolu.
- Isključite uređaj kad ga ne koristite.
- Nosite zaštitne rukavice.
- Nosite zaštitu za sluh.

Opres!

Ostali rizici

Čak i kad se ovi elektroalati koriste propisno, uvijek postoje neki drugi rizici. Sljedeće opasnosti mogu nastati vezi s izvedbom i

konstrukcijom elektroalata:

1. Oštećenja pluća ako se ne nosi prikladna maska za zaštitu od prašine.
2. Oštećenja sluha ako se ne nosi prikladna zaštita za sluh.
3. Zdravstveni problemi koji nastaju kao posljedica vibracija na šaku-ruku u slučaju da se uređaj koristi tijekom dužeg vremena ili se nepropisno koristi i održava.
4. Ozljede očiju ako se ne koriste odgovarajuće zaštitne naočale.

5. Prije puštanja u pogon**Pozor!**

Uređaj se isporučuje bez baterije i punjača!

Upozorenje!

Prije nego počnete namještati uređaj uvijek izvadite baterije.

5.1 Montaža cijevi za puhanje 1-jedinica motora (slika 3a/3b)

Utaknite cijev za puhanje 1 (pol. 2) u jedinicu motora (pol. 1). Žlijeb (A) se pritom mora gurnuti u vodilicu (B). Okretanjem udesno se cijev za puhanje kod postizanja krajnje točke fiksira na jedinici motora.

Pozor! Cijev se mora okrenuti kako bi se korigirao graničnik i zajamčila sigurna blokada.

Uređaj se sada može koristiti kao radionički puhač (slika 3c).

5.2 Montaža cijevi za puhanje 2 – cijevi za puhanje 1 (slika 4a/b)

Utaknite cijev za puhanje 2 (pol. 3) u cijev za puhanje 1 (pol. 2). Spojite obje cijevi za puhanje međusobno (vidi točku 5.1). Rub za struganje (slika 1/pol. 3a) za otpuštanje lišća na podu pokazuje pritom prema dolje.

Uređaj se sada može koristiti kao puhač za lišće (slika 1).

5.3 Montaža nastavka za puhanje 3 – jedinica motora (slika 5a– 5c)

Utaknite nastavak za puhanje (pol. 8) na jedinicu motora (pol. 1). Spojite međusobno oba dijela (vidi točku 5.1).

Uređaj se sada može koristiti kao radionički puhač ili kao pomoć pri paljenju za roštilj na drveni ugljen (slika 5c).

Napomena: Demontaža gore navedenih dogradnih dijelova se obavlja obrnutim redoslijedom.

5.4 Montaža baterije (slika 6a/6b)

Pritisnite kao što je prikazano na slici 6a razdjelnu tipku (pol. C) baterije i gurnite bateriju u za to predviđen prihvatnik baterije. Čim je baterija vidljiva u položaju kao što je prikazano na slici 6b, obratite pozornost na uklapanje razdjelne tipke! Demontaža baterije se provodi obrnutim redoslijedom!

5.5 Punjenje akumulatora (sl. 7)

1. Izvadite akumulatorski paket (9) iz uređaja. Za to pritisnite razdjelnu tipku.
2. Usporedite odgovara li napon naveden na tipskoj pločici postojećem naponu mreže. Utaknite mrežni utikač uređaja za punjenje u utičnicu. Zelena LED počne treperiti.
3. Umetnite akumulator (9) u uređaj za punjenje (10).
4. Pod točkomjnjij „Prikaz uređaja za punjenje“ naći ćete tablicu sa značenjima LED prikaza na uređaju za punjenje.

Za vrijeme punjenja akumulator se može malo zagrijati. To je normalno.

Ako punjenje akumulatora ne bi bilo moguće, molimo da provjerite

- postoji li u utičnici mrežni napon
- postoji li besprijekoran kontakt na uređaju za punjenje.

Ako punjenje akumulatora i dalje nije moguće, molimo Vas da

- uređaj za punjenje
- i akumulator

pošaljete našoj servisnoj službi.

Za stručno slanje obratite se našoj službi za korisnike ili prodajnom mjestu gdje je uređaj kupljen.

Prilikom slanja ili zbrinjavanja akumulatora odnosno akumulatorskih uređaja u otpad pobrinite se da ih pojedinačno zapakirate u plastične vrećice kako biste izbjegli kratki spoj i požar!

U interesu dugog vijeka trajanja akumulatora pobrinite se za njegovo pravovremeno ponovno punjenje. To je u svakom slučaju potrebno ako utvrdite da se smanjila snaga uređaja. Nemojte potpuno isprazniti akumulator. To će dovesti do njegovog kvara!

5.6 Prikaz kapaciteta baterije (slika 8)

Pritisnite sklopku za prikaz kapaciteta akumulatora (A). Prikaz (B) signalizira stanje napunjenosti akumulatora pomoću 3 LED-a.

Svijetle sva 3 LED svjetla:

Akumulator je potpuno napunjen.

Svijetle 2 LED svjetla ili 1 LED svjetlo:

Akumulator je dovoljno napunjen.

1 LED svjetlo treperi:

Akumulator je prazan, napunite ga.

Trepere sve LE diode:

Preniska temperatura akumulatora. Uklonite akumulator iz uređaja i držite ga jedan dan na sobnoj temperaturi. Ako se greška i dalje pojavljuje, akumulator je potpuno prazan i neispravan. Uklonite akumulator iz uređaja. Neispravan akumulator više ne smijete koristiti odnosno puniti.

6. Rukovanje

Oprez!

Usmjeravanje strujanja zraka na druge ljude, životinje ili predmete (npr. prozore) može prouzročiti ozljede i štetu. Provjerite jesu li sve komponente pravilno postavljene.

- Usmjerite strujanje zraka dalje od sebe.
- Nikad ne usmjeravajte strujanje zraka na druge ljude, životinje ili predmete.
- Ne pušite na čvrste predmete poput kamenja ili grana.

6.1 Uključivanje/isključivanje uređaja (slika 9)

a) Uključivanje:

Za uključivanje pritisnuti i držati pritisnutom sklopku za uključivanje/isključivanje (pol. 6).

b) Isključivanje:

Pustite sklopku za uključivanje/isključivanje (pol. 6).

6.2 Reguliranje broja okretaja (slika 9/10)

Uređaj je opremljen elektroničkom regulacijom broja okretaja za namještanje brzine puhanja. Položaj regulatora broja okretaja (pol. 5) određuje brzinu puhanja. Na zaslonu (pol. 4) pojavljuju se LED diode čiji broj odgovara namještenoj brzini puhanja.

1 LED dioda = najniža brzina puhanja

5 LED dioda = najviša brzina puhanja

1. Uključite uređaj (odjeljak 6.1). Na zaslonu (pol. 4) se pojavljuje broj LED dioda koje pripadaju brzini puhanja.
2. Okretanjem regulatora broja okretaja (pol. 5) ulijevo smanjuje se brzina puhanja, okretanjem udesno povećava se. Maksimalna brzina puhanja (5 LED dioda na zaslonu) postiže se s čujnim klikom regulatora broja okretaja.

Koristite uređaj samo s potrebnom brzinom puhanja.

6.3 Puhač za lišće (slika 1)

- Uključite uređaj (v. poglavlje 6.1).
- Namjestite pomoću regulacije broja okretaja željenu brzinu puhanja (vidi poglavlje 6.2).
- Usmjerite strujanje zraka prema naprijed i pomičite se polako, kako biste lišće ili vrtno ostatke zajedno otpuhali odnosno uklonili iz teško pristupnih mjesta.

6.4 Radionički puhač (slika 3c/5c)

- Uključite uređaj (v. poglavlje 6.1).
- Namjestite pomoću regulacije broja okretaja jednu od nižih brzina puhanja, počevši od najniže (vidi poglavlje 6.2).
- Usmjerite strujanje zraka prema naprijed i pomičite ga polako kako biste dijelove stroja oslobodili od prašine i prljavštine.

6.5 Pomoć pri paljenju (slika 5c)

- Uključite uređaj (v. poglavlje 6.1).
- Namjestite pomoću regulacije broja okretaja jednu od nižih brzina puhanja, počevši od najniže (vidi poglavlje 6.2).
- Držite uređaj pod kutom odozgo na zapaljenom drvenom ugljenu.
- Držite se na sigurnoj udaljenosti od drvenog ugljena jer njegova toplina može oštetiti plastične dijelove.

Opasnost!

Nikada nemojte skupljati na hrpu (puhati) vruće, zapaljive ili eksplozivne materijale.

7. Čišćenje, održavanje i naručivanje rezervnih dijelova

Opasnost!

Prije svih radova čišćenja uklonite bateriju iz uređaja.

7.1 Čišćenje

- Zaštitne naprave, prolaze za zrak i kućište motora treba uvijek očistiti od prašine i nečistoća. Istrljajte uređaj čistom krpom ili ga ispušite komprimiranim zrakom pod niskim tlakom.
- Preporučujemo da očistite uređaj odmah nakon svake uporabe.
- Redovito čistite uređaj mokrom krpom i s malo kalijevog sapuna. Ne koristite otapala ili sredstva za čišćenje; ona bi mogli oštetiti plastične dijelove uređaja. Pripazite na to da u unutrašnjost uređaja ne dospije voda. Prodiranje vode u električni uređaj povećava rizik od električnog udara.

7.2 Održavanje

- U slučaju eventualno nastalih smetnji uređaj predajte na provjeru ovlaštenom stručnjaku odnosno servisnoj radionici.
- U unutrašnjosti uređaja nema dijelova koje bi trebalo održavati.

7.3 Naručivanje rezervnih dijelova:

Kod naručivanja rezervnih dijelova trebali biste navesti sljedeće podatke:

- Tip uređaja
- Kataloški broj uređaja
- Identifikacijski broj uređaja
- Broj potrebnog rezervnog dijela

Aktualne cijene nalaze se na web stranici www.isc-gmbh.info

8. Smetnje

Uređaj ne radi:

Provjerite je li baterija napunjena i funkcionira li punjač. Ako uređaj ne funkcionira unatoč postojećem naponu, molimo Vas da ga pošaljete na navedenu adresu servisne službe.

9. Zbrinjavanje u otpad i recikliranje

Uređaj je zapakiran kako bi se tijekom transporta spriječila oštećenja. Ova ambalaža je sirovina i može se ponovno upotrijebiti ili predati na reciklažu. Uređaj i njegov pribor sastavljeni su od raznih materijala, kao npr. metala i plastike. Elektrouređaji se ne smiju bacati u obično kućno smeće. Uređaj bi, u svrhu stručnog zbrinjavanja, trebalo predati odgovarajućem sakupljalištu takvog otpada. Ako ne znate gdje se takvo sakupljalište nalazi, raspitajte se u svojoj općinskoj upravi.

10. Skladištenje

Uređaj i njegov pribor spremite na tamno i suho mjesto zaštićeno od smrzavanja, kojem djeca nemaju pristup. Optimalna temperatura skladištenja je između 5 i 30 °C. Elektroalat čuvajte u originalnoj pakovini.

Uređaj se može objesiti za integrirani zidni držač (sl. 11/pol. 1a).

11. Pokazivač punjača

Stanje prikaza		Značenje i postupak
Crveno LED svjetlo	Zeleno LED svjetlo	
Isključeno	Treperi	Spremnost za rad Punjač je priključen na mrežu i spreman za rad, akumulator nije u punjaču
Uključeno	Isključeno	Punjenje Punjač puni akumulator u režimu brzog punjenja. Odgovarajuće vrijeme punjenja pronaći ćete na punjaču. Napomena! Stvarna vremena punjenja mogu se razlikovati od prikazanih ovisno o akumulatoru koji se puni.
Isključeno	Uključeno	Akumulator je napunjen i spreman za uporabu. (READY TO GO) Zatim se prebacuje na zaštitno punjenje tako dugo dok se ne napuni u cijelosti. Pritom ostavite akumulator u punjaču otprilike 15 minuta dulje. Postupak: Izvadite akumulator iz punjača. Isključite punjač iz mreže.
Treperi	Isključeno	Prilagođeno punjenje Punjač se nalazi u modusu zaštitnog punjenja. Pritom se akumulator iz sigurnosnih razloga puni sporije, što traje dulje vrijeme. Uzroci mogu biti sljedeći: - Akumulator se nije punio jako dugo vremena. - Temperatura akumulatora ne nalazi se u idealnom području. Postupak: Pričekajte da se završi postupak punjenja, akumulator se unatoč tomu može dalje puniti.
Treperi	Treperi	Greška Punjenje nije više moguće. Akumulator je neispravan. Postupak: Neispravn akumulator više se ne smije puniti. Izvadite akumulator iz punjača.
Uključeno	Uključeno	Temperaturna smetnja Akumulator je previše vruć (npr. izravno sunčevo zračenje) ili prehladan (ispod 0 °C). Postupak: Izvadite akumulator i čuvajte ga 1 dan na sobnoj temperaturi (oko 20 °C).



Samo za zemlje članice EU

Elektroalate nemojte bacati u kućno smeće!

Prema europskoj odredbi 2012/19/EG o starim električnim i elektroničkim uređajima i njenim prijenosom u nacionalno pravo, istrošeni električni alati trebaju se posebno sakupljati i na ekološki način zbrinuti na mjestu za reciklažu.

Alternativa s recikliranjem nasuprot zahtjevu za povrat:

Vlasnik električnog uređaja alternativno je obvezan da umjesto povrata uređaja u slučaju odricanja vlasništva sudjeluje u stručnom zbrinjavanju uređaja. Stari uređaj može se u tu svrhu predati i mjestu za preuzimanje takvih uređaja koje provodi uklanjanje u smislu državnih zakona o otpadu i recikliranju. Zakonom nisu obuhvaćeni dijelovi pribora ugrađeni u stare uređaje i pomoćni materijali bez električnih elemenata.

Kod zbrinjavanja pazite da su baterije i rasvjetna sredstva (npr. žarulje) uklonjene iz uređaja.

Kopiranje ili umnožavanje dokumentacije i popratnih materijala o proizvodu, čak i djelomično, dopušteno je samo uz izričito dopuštenje tvrtke iSC GmbH.

Zadržavamo pravo na tehničke izmjene

Informacije o servisu

U svim zemljama koje su navedene na našem jamstvenom listu, imamo kompetentne servisne partnere čije kontakte možete naći u jamstvenom listu. Oni su Vam na raspolaganju za sve slučajeve servisa kao što je popravak, briga oko rezervnih i potrošnih dijelova ili kupnja potrošnih materijala.

Treba imati na umu da kod ovog proizvoda sljedeći dijelovi podliježu trošenju uslijed korištenja ili prirodnom trošenju odnosno potrebni su kao potrošni materijal.

Kategorija	Primjer
Potrošni dijelovi*	Baterija
Potrošni materijal/ potrošni dijelovi*	
Neispravni dijelovi	

* nije obavezno u sadržaju isporuke!

U slučaju nedostataka ili grešaka molimo Vas da to prijavite na internetskoj stranici www.isc-gmbh.info. Obratite pozornost na točan opis greške i u svakom slučaju odgovorite na sljedeća pitanja:

- Je li uređaj već jednom radio ispravno ili je otpočetak neispravan?
- Jeste li uočili nešto prije pojave kvara (simptom prije kvara)?
- U čemu je, po vašem mišljenju, kvar u funkcioniranju uređaja (glavni simptom)? Opišite taj kvar.

Jamstveni list

Poštovani kupče, naši proizvodi podliježu strogoj kontroli kvalitete. Ako ovaj uređaj ipak ne bi besprijekorno funkcionirao, jako nam je žao i molimo Vas da se obratite našoj servisnoj službi na adresu navedenu na ovom jamstvenom listu. Također ćemo Vam sa zadovoljstvom pomoći putem telefona na navedenom broju servisa. Za zahtijevanje jamstva vrijedi slijedeće:

1. Ovi jamstveni uvjeti isključivo se odnose na potrošače, tj. fizičke osobe koje ovaj proizvod ne žele koristiti ni u okviru gospodarske djelatnosti, niti u drugim samostalnim djelatnostima. Ovi jamstveni uvjeti reguliraju dodatne jamstvene usluge koje dolje navedeni proizvođač jamči zajedno sa zakonskim jamstvom kupcima svojih novih uređaja. Ovo jamstvo ne utječe na Vaše zakonske jamstvene zahtjeve. Naša jamstvena usluga za Vas je besplatna.
2. Jamstvena usluga isključivo se odnosi na nedostatke novog uređaja dolje navedenog proizvođača koji ste kupili, koji su posljedica grešaka na materijalu ili tvorničke greške, a po našem izboru usluga je ograničena na uklanjanje takvih nedostataka na uređaju ili zamjenu uređaja. Molimo Vas da obratite pozornost na to da naši uređaji nisu pogodni za korištenje u komercijalne, obrtničke ili profesionalne svrhe. Stoga se ugovor o jamstvu neće realizirati ako je uređaj u razdoblju jamstva korišten u komercijalne, obrtničke ili industrijske svrhe, ili je bio izložen identičnom opterećenju.
3. Naše jamstvo isključuje:
 - Štete na uređaju koje nastanu zbog nepridržavanja uputa za montažu ili zbog nestručne instalacije, nepridržavanja uputa za uporabu (kao npr. zbog priključka na pogrešni mrežni napon ili vrstu struje) ili nepridržavanja odredbi za održavanje i sigurnosnih odredbi, ili zbog izlaganja uređaja ne-normalnim uvjetima okoline, ili zbog nedostatka njege i održavanja.
 - Štete na uređaju koje nastanu zbog zlouporabe ili nestručne primjene (kao npr. preopterećenje uređaja ili korištenje nedopuštenih namjenskih alata ili pribora), zbog prodiranja stranih tijela u uređaj (kao npr. pijesak, kamenje ili prašina, transportna oštećenja), zbog primjene sile ili vanjskih djelovanja (npr. oštećenja zbog pada).
 - Štete na uređaju ili dijelovima uređaja čiji je uzrok prirodno trošenje uporabom, uobičajeno ili ostalo trošenje.
4. Jamstveni rok iznosi 60 mjeseca a počinje s danom kupnje uređaja. Jamstveni zahtjevi podnose se prije isteka jamstvenog roka u roku od dva tjedna nakon što utvrdite kvar. Podnošenje zahtjeva nakon isteka jamstvenog roka ne prihvaća se. Popravak ili zamjena uređaja neće rezultirati produljenjem jamstvenog roka, niti zbog ove usluge za uređaj ili eventualno ugrađene rezervne dijelove stupa na snagu novi jamstveni rok. To vrijedi također kod korištenja usluge na licu mjesta.
5. Za zahtijevanje jamstva neispravan uređaj treba prijaviti na: www.isc-gmbh.info. Molimo vas da imate u pripravnosti račun ili neki drugi dokaz o tome da ste kupili novi uređaj. Uređaji kojima neće biti priložen odgovarajući dokaz ili će biti poslani bez tipske pločice, isključeni su iz realizacije jamstva na temelju nedostatka mogućnosti uvrštenja. Ako naša jamstvena usluga obuhvaća kvar na uređaju, odmah ćemo vam vratiti popravljani ili novi uređaj.

Podrazumijeva se da uz naknadu troškova također popravljamo kvarove koje jamstvo ne ili više ne obuhvaća. Molimo Vas da u tom slučaju uređaj pošaljete na adresu našeg servisa.

Upozoravamo na ograničenja ovog jamstva za potrošne, istrošene i neispravne dijelove u skladu s informacijama o servisu u ovim uputama za uporabu.

Опасност!

При използването на уредите трябва се спазват някои предпазни мерки, свързани с безопасността, за да се предотвратят наранявания и щети. За целта внимателно прочетете това упътване за употреба/указания за безопасност. Пазете го добре, за да разполагате с информацията по всяко време. В случай, че трябва да предадете уреда на други лица, моля, предайте им и това упътване за употреба/указания за безопасност. Ние не поемаме отговорност за злополуки или щети, които възникват вследствие на несъблюдаването на това упътване и на указанията за безопасност.

Описание на използваните символи (вж. фиг. 12)

1. Прочетете инструкциите за експлоатация преди употреба.
2. Не използвайте устройството при дъжд или сняг. Предпазвайте устройството от влага.
3. Не допускате външни лица в опасната зона
4. Носете предпазни средства за очите и ушите.
5. Носете противопрохова маска

1. Инструкции за безопасност

Съответните инструкции за безопасност ще намерите в приложената брошура.

Предупреждение!

Прочетете всички инструкции за безопасност, инструкции, илюстрации и технически данни, които са приложени към този електроинструмент. Пропуски при спазването на следните инструкции могат да причинят електрически удар, пожар и/или тежки наранявания.

Съхранявайте указанията и инструкциите за безопасност на сигурно място за по-нататъшна употреба.

Никога не трябва да се допуска използването на машината от **деца**, лица с намалени физически, сетивни или умствени способности или с недостатъчен опит и познания, както и от лица, които не са запознати с инструкциите. Възможно е местните разпоредби да определят възрастово ограничение за потребителя.

Не използвайте машината, когато наблизо има хора, особено **деца**, или домашни любимци.

2. Описание на уреда и обем на доставка**2.1 Описание на машината (фиг. 1/2/7)**

1. Моторен блок
2. Тръба за издухване 1
3. Тръба за издухване 2
- 3а. Ръб на стъргало
4. Дисплей
5. Регулатор на обороти
6. Превключвател за включване/изключване
7. Държач за батерии
8. Приставка за издухване
9. Батерия
10. Зарядно устройство

2.2 Обем на доставка

Моля, проверете окомплектоваността на артикула с помощта на описания обем на доставка. При липсващи части, моля, обърнете се най-късно в рамките на 5 работни дни след покупка на артикула към нашия център за обслужване или към пункта на продажба, като представите валидна разписка за покупка респ. платежен документ. Моля, обърнете внимание за целта на гаранционната таблица в информацията относно обслужването в края на упътването.

- Отворете опаковката и внимателно извадете уреда от опаковката.
- Отстранете опаковъчния материал както и опаковъчните/и транспортни осигуровки (ако има такива).
- Проверете дали обемът на доставка е пълен.
- Проверете дали уредът и принадлежностите нямат повреди от транспортиране.
- По възможност запазете опаковката до изтичане на гаранционния срок.

Опасност!

Уредът и опаковъчният материал не са детски играчки! Деца не бива да играят с пластмасови торбички, фолио малки детайли! Съществува опасност да ги глътнат и да се задушат!

- Моторен блок
- Тръба за издухване 2x
- Приставка за издухване
- Батерия
- Зарядно устройство
- Оригинално ръководство за експлоатация
- Инструкции за безопасност

Моля, имайте предвид, че нашите уреди съгласно предназначението си не са произведени за промишлена, занаятчийска или индустриална употреба. Ние не поемаме отговорност, ако уредът се използва в промишлени, занаятчийски или индустриални предприятия, както и при равностойни дейности.

3. Употреба по предназначение

Духална за листа

При използване на тръби за издухване 1 и 2 (фиг. 2/позиции 2 и 3), това устройство е предназначено за издухване и събиране на сухи до леко влажни листа и трева от павирани и тревни площи. Дребни, леки отпадъци, като угарки от цигари, малки клонки, хартия, например от асфалтирани градински пътеки и тревни площи, могат да се издухат заедно и да се натрупат на купчини.

Духална за работилницата

При използване на тръба за издухване 1 (фиг. 2/позиция 2) или приставката за издухване (фиг. 2, поз. 8), този уред може да се използва за продухване на оборудването (прах и свободни частици мръсотия).

Помощно средство за запалване

При използване на приставката за издухване (фиг. 2/позиция 8), този уред може да се използва като помощно средство за запалване на барбекюта с дървени въглища.

Уредът не трябва да се използва за разпръскване или изсипване на химикали и отрови, като торове, пестициди, материали, съдържащи азбест, или запалими течности. Никога не натрупвайте горещи, запалими или взривоопасни материали. Уверете се, че запрашването е сведено до минимум във всички области на употреба. Внимавайте за опасностите, произтичащи от открити огънове.

Машината трябва да се използва само по предназначението ѝ. Всяка по-нататъшна извън това употреба не е по предназначение. За предизвикани от това щети или наранявания от всякакъв вид отговорност носи потребителят/обслужващото лице, а не производителят.

4. Технически данни

Работно напрежение 18 V d.c.
 Скорост на празен ход n 4500 - 15000 min⁻¹
 Максимална скорост на въздуха 250 km/h
 Въздушен обем макс. 120 m³/h
 Ниво на звуково налягане L_{PA} 79 dB(A)
 Нестабилност K_{PA} 3 dB()
 Измерено ниво на звукова мощност L_{WA}
 91 dB(A)
 Нестабилност K_{WA} 3 dB
 Гарантирано ниво на звукова мощност L_{WA}
 94 dB(A)
 Вибрации a_h 3,7 m/s²
 Нестабилност K 1,9 m/s²
 Изходно напрежение на зарядното
 устройство: 20 V d.c.
 Изходен ток на зарядното устройство: 3 A
 Мрежово напрежение на зарядното
 устройство: 200-250V~ 50-60Hz
 Тип на батерията: Литиево-йонна
 Брой на батерийните клетки: 5
 Капацитет на батерията: 2,0 Ah
 Тегло 1,1 кг

Литиево-йонните батерии от серията Power X-Change могат да се зареждат само със зарядното устройство Power X-Charger.

Измерено и гарантирано ниво на звукова мощност, определено в съответствие с 2000/14/ЕО, разширено с 2005/88/ЕО.

Посочената стойност на вибрациите е определена съгласно стандартизирана процедура за изпитване и може да се използва за взаимно сравняване на различни продукти. Освен това тази стойност е подходяща за предварително оценяване на въздействието на вибрациите върху потребителя.

Внимание!

В зависимост от начина на използване на уреда действителните стойности на вибрациите могат да се различават от посочените! За да се предпазите от вибрационния стрес, вземете мерки! Вземете предвид цялата последователност на работа, т.е. и времето, когато устройството работи без товар или е изключено! Подходящите мерки включват редовна поддръжка и грижа за уреда и приспособленията към него, поддържане на ръцете топли, редовни почивки и добро планиране на работните процедури!

Ограничете образуването на шум и вибрацията до минимум!

- Използвайте само безупречно функциониращи уреди.
- Поддържайте и почиствайте уреда редовно.
- Пригодете начина си на работа спрямо уреда.
- Не претоварвайте уреда.
- Носете уреда при необходимост за проверка.
- Изключвайте уреда, ако не се използва.
- Носете ръкавици.

Внимание!**Остатъчни рискове**

Дори ако обслужвате този електрически инструмент съгласно предписанията, винаги съществуват остатъчни рискове. Могат да възникнат следните опасности във връзка с конструкцията и изпълнението на този електрически инструмент:

1. Увреждане на белите дробове, ако не се носи подходяща защитна маска против прах.
2. Увреждане на слуха, ако не се носи подходяща слухова защита.
3. Увреждания на здравето, резултиращи от вибрациите върху ръката, ако уредът се използва продължително време и не се води и поддържа както трябва.
4. Ако не се използват подходящи защитни очила, се увреждат очите.

5. Преди пускане в експлоатация**Опасност!**

Уредът се доставя без батерии и без зарядно устройство!

Предупреждение!

Винаги изваждайте батерията, преди да предприемете настройки по уреда.

5.1 Монтиране на моторния блок на тръба за издухване 1 (фиг. 3a/3b)

Включете тръбата за издухване 1 (поз. 2) към моторния блок (поз. 1). Жлебът (А) трябва да се вкара във водача (В). Завъртането надясно фиксира тръбата за издухване към моторния блок при достигане на крайната точка.

Опасност! За да се гарантира сигурно заключване, тръбата трябва да се завърти, докато достигне ограничителя.

Сега устройството може да се използва като духалка в работилницата (фиг. 3с).

5.2 Монтиране на тръба за издухване 2 - тръба за издухване 1 (фиг. 4a/b)

Поставете тръбата за издухване 2 (позиция 3) върху тръбата за издухване 1 (позиция 2). Свържете заедно двете тръби за издухване (вж. точка 5.1). Ръбът на стъргалото (фиг. 1/ позиция 3a) за разрохкване на листата на земята сочи надолу. Сега устройството може да се използва като духалка за листа (фиг. 1).

5.3 Монтиране на приставка за издухване 3 - моторен блок (фиг. 5a - 5c)

Поставете приставката за издухване (поз. 8) върху моторния блок (поз. 1). Свържете двете заедно (вж. точка 5.1). Сега устройството може да се използва като духалка в работилницата или като помощно средство за запалване на барбекюта с дървени въглища (фиг. 5с).

Забележка: Демонтажът на гореспоменатите приспособления се извършва в обратен ред.

5.4 Монтиране на батерията (фиг. 6a/6b)

Натиснете бутона за заключване (позиция С) на батерията, както е показано на фиг. 6a, и поставете батерията в държача за батерии. Щом батерията е в позиция, показана на фиг. 6b, се уверете, че заключващият бутон

е фиксиран! Изваждането на батерията се извършва в обратен ред!

5.5 Зареждане на акумулаторната батерия (фигура 7)

1. Извадете акумулаторната батерия (9) от ръкохватката, като натиснете надолу фиксиращия бутон.
2. Проверете дали посоченото на фабричната табела напрежение съвпада с това от мрежата. Пъхнете щепсела на зарядното устройствов контакт. Зеленият индикатор започва да свети.
3. Поставете акумулаторната (9) батерия в зарядното устройство (10).

В точка (индикация на зарядното устройство) ще намерите таблица със значенията на индикатора на зарядното устройство.

Ако не се осъществява зареждане на батерията, проверете:

- дали има напрежение в контакта;
- дали връзката с контактната повърхност на зарядното устройство е в изправност.

Ако все още не се извършва зареждане на акумулаторната батерия, изпратете

- зарядното устройство и адаптера;
- и акумулаторната батерия;

на нашата сервизна служба.

За правилна доставка, моля, свържете се с нашата служба за обслужване на клиенти или на мястото на продажба, от което е закупен уреда.

При изпращане или изхвърляне на батерии или акумулаторни уреди внимавайте, те да бъдат опановани в отделни найлонови торбички, за да предотвратите късо съединение или пожар!

В интерес на един дълъг срок на експлоатация на акумулатора следва да се погрижете за своевременното повторно зареждане на акумулатора. Това във всеки случай е необходимо, ако установите, че мощността на уреда намалява. Никога не изпразвайте изцяло акумулатора. Това води до дефект на акумулатора!

5.6 Индикатор на капацитета на акумулаторната батерия (фигура 8)

Натиснете прекъсвача за индикация на капацитета на акумулаторната батерия (А). Индикаторът на капацитета на акумулаторната батерия (В) ви сигнализира състоянието на зареждане на батерията с помощта на 3 светодиода.

Всичките 3 светодиода светят:

Акумулаторът е напълно зареден.

2 или 1 светодиода светят

Акумулаторът разполага с достатъчно остатъчен заряд.

1 светодиод премигва:

Акумулаторът е празен, заредете акумулатора.

Всички светодиоди мигат:

Температурата на акумулатора е понижена. Отстранете акумулатора от устройството и го оставете на стайна температура за един ден. Ако отново възникне грешка, акумулаторът е дълбоко разреден и дефектен. Отстранете акумулатора от устройството. Дефектен акумулатор не трябва да бъде използван или зареждан повече.

6. Обслужване

Внимание!

Ако насочите въздушната струя към други хора, животни или предмети (напр. прозорци), това може да доведе до нараняване и повреда. Уверете се, че всички компоненти са правилно поставени.

- Насочете въздушната струя встрани от вас.
- Никога не насочвайте въздушната струя към други хора, животни или предмети.
- Не издухвайте твърди предмети като камъни или клони.

6.1 Включване/изключване на устройството (фиг. 9)

а) Включване:

За да включите, натиснете и задръжте превключвателя за включване/изключване (поз. 6).

б) Изключване:

Освободете превключвателя за включване/изключване (поз. 6).

6.2 Регулиране на скоростта (фиг. 9/10)

Устройството е оборудвано с електронен регулатор на скоростта за настройка на скоростта на издухване. Позицията на регулатора на скоростта (поз. 5) определя скоростта на издухване. На дисплея се появяват светлинни индикатори LED (поз. 4), чийто брой съответства на зададената скорост на издухване.

1 LED = най-ниска скорост на издухване
5 LED = най-висока скорост на издухване

1. Включване на устройството (раздел 6.1) Дисплеят (поз. 4) показва броя на LED индикаторите, съответстващи на скоростта на издухване.
2. При завъртане на копчето за регулиране на скоростта (поз. 5) наляво се намалява скоростта на издухване, а при завъртане надясно се увеличава. Максималната скорост на издухване (5 LED индикатора на дисплея) се достига със звуково щракване на регулатора на скоростта.

Използвайте уреда само с необходимата скорост на издухване.

6.3 Духалка за листа (снимка 1)

- Включете устройството (вж. глава 6.1).
- Използвайте регулатора на скоростта, за да зададете желаната скорост на издухване (вж. глава 6.2).
- Насочете въздушната струя напред и се движете бавно, за да издухате заедно листата или градинските отпадъци или да ги отстраните от труднодостъпни места.

6.4 Духалка за работилницата (снимка 3с / 5с)

- Включете устройството (вж. глава 6.1).
- Използвайте регулатора на скоростта, за да зададете ниска скорост на издухване, като започнете от най-ниската (вж. глава 6.2).
- Насочете въздушната струя напред и се движете бавно, за да отстраните праха и мръсотията от частите на машината.

6.5 Помощно средство за запалване (фиг. 5с)

- Включете устройството (вж. глава 6.1).
- Използвайте регулатора на скоростта, за да зададете ниска скорост на издухване, като започнете от най-ниската (вж. глава 6.2).
- Дръжте уреда под ъгъл отгоре върху запалените дървени въглища.
- Поддържайте безопасна дистанция от въглищата, тъй като топлината им може да повреди пластмасови части.

Опасност!

Опасност от пожар поради прехвърчащи искри!

Спазвайте всички инструкции и указания, придружаващи и прикрепени към барбекюто на дървени въглища.

7. Почистване, поддръжка и поръчка на резервни части**Опасност!**

Винаги преди почистване изваждайте акумулаторната батерия.

7.1 Почистване

- По възможност поддържайте защитните устройства, вентилационните прорези и корпуса на двигателя без прах и замърсявания. Почистете уреда с чиста кърпа или го обдухайте със сгъстен въздух при ниско налягане.
- Препоръчваме Ви да почиствате уреда директно след всяка употреба.
- Почиствайте уреда редовно с влажна кърпа и малко калиев сапун. Не използвайте почистващи препарати или разтворители; те могат да разядат пластмасовите части по уреда. Внимавайте за това във вътрешността на уреда да не попадне вода. Проникването на вода в електроуредата увеличава риска от електрически удар.

7.2 Поддръжка

- В случай на неизправност проверете устройството само при оторизиран специалист или в сервис за обслужване на клиенти.
- Във вътрешността на устройството няма други части, изискващи поддръжка.

7.3 Поръчка на резервни части:

При поръчката на резервни части трябва да се посочат следните данни:

- Тип уред
- Артикулен номер на уред
- Идентификационен номер на уред
- Номер на необходимата резервна част

Актуални цени и информация ще откриете на www.isc-gmbh.info

8. Повреди

Устройството не работи:

Проверете дали батерията е заредена и дали зарядното устройство работи. Ако устройството не работи, въпреки наличието на напрежение, изпратете го на посочения адрес за обслужване на клиенти.

9. Екологосъобразно отстраняване и рециклиране

Уредът е опакован с цел предотвратяване на повреди при транспортирането. Опаковка е суровина и може да се използва отново или да се преработи. Уредът и принадлежностите му се състоят от различни материали, например метал и пластмаса. Не изхвърляйте повредените уреди заедно с битовите отпадъци. Трябва да предадете уреда в подходящ приемен пункт, където уредът ще бъде унищожен съобразно изискванията. Ако не знаете къде има приемен пункт, можете да получите информация в общината.

10. Съхранение на склад

Складирайте уреда и принадлежностите му на тъмно, сухо място, където няма опасност от замръзване и което да е недостъпно за деца. Оптималната температура на складиране е между 5 и 30 °C. Съхранявайте електрическия инструмент в оригиналната му опаковка.

Устройството може да се монтира на вградената стенна скоба (фиг. 11/позиция 1а).

11. Индикатор на зарядното устройство

Статус на индикатора		Значение и мерки
Червен ветоид	Зелен ветоид	
Изключено	Мига	Готовност за работа Зарядното устройство е свързано с мрежата и е готово за работа, батерията не е в зарядното устройство
Включено	Изключено	Зареждане Зарядното устройство зарежда батерията в бърз режим на работа. Съответното време за зареждане ще намерите директно на зарядното устройство. Указание! В зависимост от наличния заряд на батерията действителното време за зареждане може малко да се отклонява от зададеното време.
Изключено	Включено	Батерията е заредена и готова за употреба. (READY TO GO) След това до пълното зареждане на батерията се превключва на щадящо зареждане. Затова оставете батерията около 15 минути по-дълго на зарядното устройство. Мярна: Извадете батерията от зарядното устройство. Разединете зарядното устройство от мрежата
Мига	Изключено	Адаптиращо се зареждане Зарядното устройство се намира в режим на щадящо зареждане. При това батерията се зарежда по-бавно поради причини на безопасността и се нуждае от повече време. Причините за това може да са следните: - Батерията не е била зареждана много дълго време. - Температурата на батерията не е в идеалния диапазон. Мярна: Изчакайте докато процесът на зареждане завърши, въпреки това батерията може да продължи да се зарежда.
Мига	Мига	Неизправност Повече не е възможно зареждане. Батерията е повредена. Мярна: Повредена батерия не може да бъде зареждана повече. Извадете батерията от зарядното устройство.
Включено	Включено	Температурна неизправност Батерията е много гореща (напр. директно слънчево лъчение) или много студена (под 0 °C) Мярна: Извадете батерията и я съхранявайте 1 ден при стайна температура (около 20 °C).



Само за страни от ЕС

Не изхвърляйте електроинструментите при битовите отпадъци!

Съгласно Европейската директива 2012/19/ЕО за електрически и електронни стари уреди и прилагането в националното право употребените електроинструменти трябва да се събират отделно и да се доставят за екологична повторна употреба.

Алтернатива за рециклиране по отношение на призива за връщане:

Собственикът на електроуредата вместо връщане алтернативно с цел съдействие е задължен по отношение на целесъобразното оползотворяване в случай на отказ от собственост.

Старият уред за целта също така може да се предостави в пункт за обратно вземане, където се извършва отстраняване по смисъла на националните закони за събирането, извозването, складирането и рециклирането на отпадъци. Това не засяга приложените към старите уреди отделни части от принадлежностите и помощни средства без електрически компоненти.

Моля, имайте предвид при изхвърлянето, че батериите и осветителните средства (напр. крушки) трябва да са извадени от устройството.

Препечатването или друг вид размножаване на документация и съпроводителни документи на продуктите, също така на части е допустимо само с изричното съгласие на iSC GmbH /ИСК ГмбХ/.

Запазено е правото за извършване на технически промени

Информация относно обслужването

Във всички държави, които са упоменати в гаранционната карта, ние разполагаме с компетентни в обслужването партньори, чиито контакти ще намерите в гаранционната карта. Същите са на Ваше разположение за всякакъв вид сервизни работи като ремонт, набавяне на резервни и износващи се части или снабдяване с консумативи.

Необходимо е да се вземе под внимание, че следните части при този продукт подлежат на естествено износване или такова вследствие на употребата им респ. следните части са необходими като консумативи.

Категория	Пример
Износващи се части*	Акумулатор
Консумативни материали/консумативи*	
Липсващи части	

* Не се включват задължително в доставения комплект!

При недостатъци или дефекти Ви молим да уведомите за случая на дефект в интернет на www.isc-gmbh.info. Моля, обърнете внимание на точното описание на дефекта и във всеки случай отговорете за целта на следните въпроси:

- Уредът работил ли е вече или дефектът се е проявил в самото начало?
- Нещо направило ли Ви е впечатление преди да се прояви дефектът (индикация за дефекта)?
- Според Вас в какво се състои дефектът на уреда (основна индикация)?
Опишете дефекта.

Гаранционна карта

Уважаеми клиенти, нашите продукти подлежат на строг качествен контрол. В случай, че въпреки това този уред някога не функционира безупречно, то много съжаляваме за това и Ви молим да се обърнете към нашата сервизна служба на адреса, посочен в тази гаранционна карта. С удоволствие сме на Ваше разположение също и по телефона на посочения телефонен номер за обслужване. Относно предявяването на гаранционни претенции е в сила следното:

1. Гаранционните условия се отнасят само за потребители, тоест за физически лица, които няма да използват уреда нито за производствени цели, нито за друг вид самостоятелна дейност. Тези гаранционни условия регламентират допълнителни гаранционни услуги, които по-долу посоченият производител допълнително обещава към законовата гаранция на купувачите на неговите нови уреди. Вашите законови гаранционни права не се засягат от тази гаранция. Нашата гаранционна услуга е безплатна за Вас.
2. Гаранционната услуга обхваща само недостатъци по закупен от Вас нов уред на долупосочения производител, които доказуемо се дължат на производствен или отнасящ се до материала дефект, и по наш избор се ограничават до отстраняването на такива недостатъци по уреда или до подмяната на уреда. Моля, имайте предвид, че нашите уреди според предназначението си не са конструирани за промишлена, занаятчийска или индустриална употреба. Гаранционен договор поради това не се реализира тогава, когато уредът е бил използван в рамките на гаранционния период в промишлени, занаятчийски или индустриални предприятия или е бил изложен на подобен вид натоварване.
3. От нашата гаранция се изключват:
 - Щети по уреда, възникнали вследствие на несъблюдаването на упътването за монтаж или въз основа на технически некомпетентна инсталация, на неспазването на ръководството за употреба (като напр. посредством свързване към неправилно мрежово линейно напрежение или вид електричество) или вследствие на несъблюдаването на разпоредбите за поддръжка и техника на безопасност или посредством излагането на уреда на аномални условия, характерни за околната среда или поради липсваща поддръжка и обслужване.
 - Щети по уреда, възникнали вследствие на неопзволена или професионално некомпетентна употреба (като напр. претоварване на уреда или използване на неразрешени инструменти за употреба или оборудване), проникване на чужди тела в уреда (като напр. пясък, камъни или прах, транспортни щети), прилагане на сила или чужди въздействия (като напр. щети вследствие на падане).
 - Щети по уреда или по части на уреда, дължащи се на износване вследствие на ползване, на обичайно или друго естествено износване.
4. Гаранционният период възлиза на 60 месеца и започва да тече от датата на покупка на уреда. Гаранционни претенции следва да се предявяват преди изтичането на гаранционния период в рамките на две седмици, след като сте открили дефекта. Предявяването на гаранционни претенции след изтичане на гаранционния период е изключено. Ремонтът или подмяната на уреда нито води до удължаване на гаранционния период, нито се стартира нов гаранционен период в резултат на тази услуга, извършена по отношение на уреда или евентуално монтирани резервни части. Това важи също при ползването на сервизно обслужване на място.
5. За да предявите гаранционна претенция, трябва да регистрирате повредения уред на www.isc-gmbh.info. Подгответе касовата бележка или други документи, удостоверяващи покупката на уреда. Уреди, които бъдат изпратени без съответните документи или без фабрична табелка, няма да бъдат взети под внимание за гаранционно обслужване поради невъзможност за идентифицирането им. След като нашият гаранционен сервиз установи повредата, веднага ще Ви изпратим поправения уред или нов уред.

Разбира се, срещу възстановяване на разходите ние отстраняваме с удоволствие също така дефекти по уреда, които не са включени или вече не се включват в обхвата на гаранцията. За целта, изпратете, моля, уреда на нашия сервизен адрес.

По отношение на износващи се, употребявани или дефектни части обръщаме внимание на ограниченията на тази гаранция съобразно информацията относно обслужването в това упътване за употреба.

Opasnost!

Prilikom uporabe uređaja morate se pridržavati sigurnosnih propisa kako biste spriječili nastanak ozljeda i šteta. Zato pažljivo pročitajte ove upute za uporabu/sigurnosne napomene. Dobro ih sačuvajte tako da vam informacije u svako doba budu na raspolaganju. Ako biste ovaj uređaj trebali predati drugim osobama, molimo da im proslijedite i ove upute za uporabu. Ne preuzimamo jamstvo za štete nastale zbog nepridržavanja ovih uputa za uporabu i sigurnosnih napomena.

Pojašnjenje korištenih simbola (vidi sliku 12)

1. Prije puštanja uređaja u rad pročitajte upute za uporabu.
2. Ne koristite uređaj po kiši ili snijegu. Zaštitite uređaj od vlage.
3. Udaljite druge osobe iz opasnog područja.
4. Nosite zaštitu za oči i sluh.
5. Nositi masku za zaštitu od prašine

1. Sigurnosne napomene**Upozorenje!**

Pročitajte sve sigurnosne napomene, upute, ilustracije i tehničke podatke koje ima ovaj elektroalat. Nepridržavanje sljedećih uputa može imati za posljedicu električni udar, požar i/ili teške ozljede.

Sačuvajte sve sigurnosne napomene i upute za ubuduće.

Djeca, osobe s ograničenim fizičkim, osjetilnim ili mentalnim sposobnostima ili nedovoljnim iskustvom i znanjem ili osobe koje nisu upoznate s uputama nikada ne smiju koristiti stroj. Lokalni propisi mogu postaviti dobnu granicu za korisnika.

Nikada nemojte rukovati strojem kad su u blizini ljudi, posebno **djeca** ili kućni ljubimci.

2. Opis uređaja i sadržaj isporuke**2.1 Opis uređaja (slika 1/2/7)**

1. Jedinica motora
2. Cijev za puhanje 1
3. Cijev za puhanje 2
- 3a. Rub za struganje
4. Zaslon
5. Regulator broja okretaja
6. Sklopka za uključivanje/isključivanje
7. Držać baterije
8. Nastavak za puhanje
9. Baterija
10. Punjač

2.2 Sadržaj isporuke

Molimo vas da pomoću opisanog sadržaja isporuke provjerite cjelovitost artikla. Ako su neki dijelovi neispravni, nakon kupnje artikla obratite se našem servisnom centru ili prodajnom mjestu najkasnije u roku od 5 radnih dana uz predočenje važeće potvrde o kupnji. Molimo vas da u vezi s tim obratite pozornost na tablicu o jamstvu u informacijama o servisu na kraju uputa.

- Otvorite pakovinu i pažljivo izvadite uređaj.
- Uklonite ambalažu kao i dijelove za sigurnost pakiranja / za sigurnost tijekom transporta (ako postoje).
- Provjerite je li sadržaj isporuke cjelovit.
- Prekontrolirajte postoje li na uređaju i dijelovima pribora transportna oštećenja.
- Po mogućnosti sačuvajte pakovinu do isteka jamstvenog roka.

Opasnost!

Uređaj i materijal pakovine nisu igračke za djecu! Djeca se ne smiju igrati plastičnim vrećicama, folijama i sitnim dijelovima! Postoji opasnost da ih progutaju i tako se uguše!

- Jedinica motora
- Cijev za puhanje 2 x
- Nastavak za puhanje
- Baterija
- Punjač
- Originalne upute za uporabu
- Sigurnosne napomene

3. Namjenska uporaba

Puhač za lišće

Kod korištenja cijevi za puhanje 1 i 2 (sl. 2/pol. 2 i 3), ovaj uređaj je namijenjen za otpuhivanje i gomilanje suhog do blago vlažnog lišća i trave s popločanih površina i travnjaka. Sitna, blaga prljavština poput opušaka, malih grana, papira iz popločane vrtno staze i travnjaka ispuhuju se zajedno i stavljaju na hrpu.

Radionički puhač

Kada koristite cijev za puhanje 1 (sl. 2/pol. 2) ili nastavak za puhanje (sl. 2 pol. 8), ovaj uređaj se može koristiti za ispuhivanje uređaja (prašine i labavih čestica prljavštine).

Pomoć pri paljenju

Kod korištenja nastavka za puhanje (sl. 2/pol. 8), ovaj uređaj se može koristiti kao pomoć pri paljenju za roštilje na drveni ugljen.

Uređaj se ne smije koristiti za raspodjelu ili gomilanje kemikalija i otrova, kao npr. gnojiva, pesticida, materijala koji sadrže azbest ili zapaljive tekućine. Nikada nemojte skupljati na hrpu vruće, zapaljive ili eksplozivne materijale. Obratite pozornost na najmanju moguću izloženost prašini u svim područjima primjene. Budite svjesni svih opasnosti koje može uzrokovati otvorena vatra. Uređaj se smije koristiti samo namjenski. Svaka drugačija uporaba nije namjenska. Za štete ili ozljede svih vrsta nastale zbog nenamjenskog korištenja odgovoran je korisnik/rukovatelj a nikako proizvođač.

Molimo da obratite pozornost na to da naši uređaji nisu pogodni za korištenje u komercijalne, obrtničke ili industrijske svrhe. Ne preuzimamo jamstvo ako se uređaj koristi u komercijalne i industrijske svrhe kao i u sličnim djelatnostima.

4. Tehnički podaci

Radni napon	18 V d.c.
Broj okretaja praznog hoda n ..	4500 - 15000 min ⁻¹
Maks. brzina zraka	250 km/h
Maks. količina zraka	120 m ³ /h
Razina zvučnog tlaka LpA	79 dB(A)
Nesigurnost KpA	3 dB (A)
Izmjerena jačina buke LWA	91 dB(A)

Nesigurnost KWA	3 dB
Zajamčen intenzitet buke LWA	94 dB(A)
Vibracija ah	3,7 m/s ²
Nesigurnost K	1,9 m/s ²
Izlazni napon uređaja za punjenje:	20 V d.c.
Izlazna struja uređaja za punjenje:	3 A
Mrežni napon punjača:	200-250 V~ 50-60 Hz
Tip akumulatora:	s litijevim ionima
Broj akumulatorskih ćelija:	5
Kapacitet akumulatora:	2,0 Ah
Težina	1,1 kg

Li-Ion baterije serije Power X-Change smiju se puniti samo s Power X punjačem.

Izmjereni i zajamčeni intenzitet buke utvrđen prema normi 2000/14/EC proširen je za 2005/88/EC.

Navedenu vrijednost vibracija potrebno je utvrditi normiranim ispitnim postupkom i ona se može koristiti kako bi se usporedili različiti proizvodi međusobno. Ova je vrijednost također prikladna kako bi se moglo unaprijed procijeniti opterećenje za korisnika, uzrokovano vibracijama.

Opres!

Ovisno o tome kako se primjenjuje uređaj mogu stvarne vrijednosti vibracija odstupati od navedenih! Poduzmite mjere kako biste se zaštitili od opterećenja vibracijama! Uzmite u obzir pri tome ukupan radni postupak, dakle, i vremena u kojima uređaj radi bez opterećenja ili je isključen! Prikladne mjere obuhvaćaju između ostalog redovito održavanje i njegu uređaja i kompleta alata, održavanje toplih ruku, redovite pauze kao i dobro planiranje radnih postupaka!

Ograničite stvaranje buke i vibracija na minimum!

- Koristite samo besprijekorne uređaje.
- Redovito čistite i održavajte uređaj.
- Svoj način rada prilagodite uređaju.
- Nemojte preopterećivati uređaj.
- Po potrebi predajte uređaj na kontrolu.
- Isključite uređaj kad ga ne koristite.
- Nosite zaštitne rukavice.
- Nosite zaštitu za sluh.

Opres!

Ostali rizici

Čak i kad se ovi elektroalati koriste propisno, uvijek postoje neki drugi rizici. Sljedeće opasnosti mogu nastati vezi s izvedbom i

konstrukcijom elektroalata:

1. Oštećenja pluća ako se ne nosi prikladna maska za zaštitu od prašine.
2. Oštećenja sluha ako se ne nosi prikladna zaštita za sluh.
3. Zdravstveni problemi koji nastaju kao posljedica vibracija na šaku-ruku u slučaju da se uređaj koristi tijekom dužeg vremena ili se nepropisno koristi i održava.
4. Ozljede očiju ako se ne koriste odgovarajuće zaštitne naočale.

5. Prije puštanja u pogon**Pozor!**

Uređaj se isporučuje bez baterije i punjača!

Upozorenje!

Prije nego počnete namještati uređaj uvijek izvadite baterije.

5.1 Montaža cijevi za puhanje 1-jedinica motora (slika 3a/3b)

Utaknite cijev za puhanje 1 (pol. 2) u jedinicu motora (pol. 1). Žlijeb (A) se pritom mora gurnuti u vodilicu (B). Okretanjem udesno se cijev za puhanje kod postizanja krajnje točke fiksira na jedinici motora.

Pozor! Cijev se mora okrenuti kako bi se korigirao graničnik i zajamčila sigurna blokada.

Uređaj se sada može koristiti kao radionički puhač (slika 3c).

5.2 Montaža cijevi za puhanje 2 – cijevi za puhanje 1 (slika 4a/b)

Utaknite cijev za puhanje 2 (pol. 3) u cijev za puhanje 1 (pol. 2). Spojite obje cijevi za puhanje međusobno (vidi točku 5.1). Rub za struganje (slika 1/pol. 3a) za otpuštanje lišća na podu pokazuje pritom prema dolje.

Uređaj se sada može koristiti kao puhač za lišće (slika 1).

5.3 Montaža nastavka za puhanje 3 – jedinica motora (slika 5a– 5c)

Utaknite nastavak za puhanje (pol. 8) na jedinicu motora (pol. 1). Spojite međusobno oba dijela (vidi točku 5.1).

Uređaj se sada može sada koristiti kao radionički puhač ili kao pomoć pri paljenju za roštilj na drveni ugljen (slika 5c).

Napomena: Demontaža gore navedenih dogradnih dijelova se obavlja obrnutim redoslijedom.

5.4 Montaža baterije (slika 6a/6b)

Pritisnite kao što je prikazano na slici 6a razdjelnu tipku (pol. C) baterije i gurnite bateriju u za to predviđen prihvatnik baterije. Čim je baterija vidljiva u položaju kao što je prikazano na slici 6b, obratite pozornost na uklapanje razdjelne tipke! Demontaža baterije se provodi obrnutim redoslijedom!

5.5 Punjenje akumulatora (sl. 7)

1. Izvadite akumulatorski paket (9) iz uređaja. Za to pritisnite razdjelnu tipku.
2. Usporedite odgovara li napon naveden na tipskoj pločici postojećem naponu mreže. Utaknite mrežni utikač uređaja za punjenje u utičnicu. Zelena LED počne treperiti.
3. Umetnite akumulator (9) u uređaj za punjenje (10).
4. Pod točkomjnjij „Prikaz uređaja za punjenje“ naći ćete tablicu sa značenjima LED prikaza na uređaju za punjenje.

Za vrijeme punjenja akumulator se može malo zagrijati. To je normalno.

Ako punjenje akumulatora ne bi bilo moguće, molimo da provjerite

- postoji li u utičnici mrežni napon
- postoji li besprijekoran kontakt na uređaju za punjenje.

Ako punjenje akumulatora i dalje nije moguće, molimo Vas da

- uređaj za punjenje
- i akumulator

pošaljete našoj servisnoj službi.

Za stručno slanje obratite se našoj službi za korisnike ili prodajnom mjestu gdje je uređaj kupljen.

Prilikom slanja ili zbrinjavanja akumulatora odnosno akumulatorskih uređaja u otpad pobrinite se da ih pojedinačno zapakirate u plastične vrećice kako biste izbjegli kratki spoj i požar!

U interesu dugog vijeka trajanja akumulatora pobrinite se za njegovo pravovremeno ponovno punjenje. To je u svakom slučaju potrebno ako utvrdite da se smanjila snaga uređaja. Nemojte potpuno isprazniti akumulator. To će dovesti do njegovog kvara!

5.6 Prikaz kapaciteta baterije (slika 8)

Pritisnite sklopku za prikaz kapaciteta akumulatora (A). Prikaz (B) signalizira stanje napunjenosti akumulatora pomoću 3 LED-a.

Svijetle sva 3 LED svjetla:

Akumulator je potpuno napunjen.

Svijetle 2 LED svjetla ili 1 LED svjetlo:

Akumulator je dovoljno napunjen.

1 LED svjetlo treperi:

Akumulator je prazan, napunite ga.

Trepere sve LE diode:

Preniska temperatura akumulatora. Uklonite akumulator iz uređaja i držite ga jedan dan na sobnoj temperaturi. Ako se greška i dalje pojavljuje, akumulator je potpuno prazan i neispravan. Uklonite akumulator iz uređaja. Neispravan akumulator više ne smijete koristiti odnosno puniti.

6. Rukovanje

Oprez!

Usmjeravanje strujanja zraka na druge ljude, životinje ili predmete (npr. prozore) može prouzročiti ozljede i štetu. Provjerite jesu li sve komponente pravilno postavljene.

- Usmjerite strujanje zraka dalje od sebe.
- Nikad ne usmjeravajte strujanje zraka na druge ljude, životinje ili predmete.
- Ne pušite na čvrste predmete poput kamenja ili grana.

6.1 Uključivanje/isključivanje uređaja (slika 9)

a) Uključivanje:

Za uključivanje pritisnuti i držati pritisnutom sklopku za uključivanje/isključivanje (pol. 6).

b) Isključivanje:

Pustite sklopku za uključivanje/isključivanje (pol. 6).

6.2 Reguliranje broja okretaja (slika 9/10)

Uređaj je opremljen elektroničkom regulacijom broja okretaja za namještanje brzine puhanja. Položaj regulatora broja okretaja (pol. 5) određuje brzinu puhanja. Na zaslonu (pol. 4) pojavljuju se LED diode čiji broj odgovara namještenoj brzini puhanja.

1 LED dioda = najniža brzina puhanja

5 LED dioda = najviša brzina puhanja

1. Uključite uređaj (odjeljak 6.1). Na zaslonu (pol. 4) se pojavljuje broj LED dioda koje pripadaju brzini puhanja.
2. Okretanjem regulatora broja okretaja (pol. 5) ulijevo smanjuje se brzina puhanja, okretanjem udesno povećava se. Maksimalna brzina puhanja (5 LED dioda na zaslonu) postiže se s čujnim klikom regulatora broja okretaja.

Koristite uređaj samo s potrebnom brzinom puhanja.

6.3 Puhač za lišće (slika 1)

- Uključite uređaj (v. poglavlje 6.1).
- Namjestite pomoću regulacije broja okretaja željenu brzinu puhanja (vidi poglavlje 6.2).
- Usmjerite strujanje zraka prema naprijed i pomičite se polako, kako biste lišće ili vrtno ostatke zajedno otpuhali odnosno uklonili iz teško pristupnih mjesta.

6.4 Radionički puhač (slika 3c/5c)

- Uključite uređaj (v. poglavlje 6.1).
- Namjestite pomoću regulacije broja okretaja jednu od nižih brzina puhanja, počevši od najniže (vidi poglavlje 6.2).
- Usmjerite strujanje zraka prema naprijed i pomičite ga polako kako biste dijelove stroja oslobodili od prašine i prljavštine.

6.5 Pomoć pri paljenju (slika 5c)

- Uključite uređaj (v. poglavlje 6.1).
- Namjestite pomoću regulacije broja okretaja jednu od nižih brzina puhanja, počevši od najniže (vidi poglavlje 6.2).
- Držite uređaj pod kutom odozgo na zapaljenom drvenom ugljenu.
- Držite se na sigurnoj udaljenosti od drvenog ugljena jer njegova toplina može oštetiti plastične dijelove.

Opasnost!

Nikada nemojte skupljati na hrpu (puhati) vruće, zapaljive ili eksplozivne materijale.

7. Čišćenje, održavanje i naručivanje rezervnih dijelova

Opasnost!

Prije svih radova čišćenja uklonite bateriju iz uređaja.

7.1 Čišćenje

- Zaštitne naprave, prolaze za zrak i kućište motora treba uvijek očistiti od prašine i nečistoća. Istrljajte uređaj čistom krpom ili ga ispušite komprimiranim zrakom pod niskim tlakom.
- Preporučujemo da očistite uređaj odmah nakon svake uporabe.
- Redovito čistite uređaj mokrom krpom i s malo kalijevog sapuna. Ne koristite otapala ili sredstva za čišćenje; ona bi mogli oštetiti plastične dijelove uređaja. Pripazite na to da u unutrašnjost uređaja ne dospije voda. Prodiranje vode u električni uređaj povećava rizik od električnog udara.

7.2 Održavanje

- U slučaju eventualno nastalih smetnji uređaj predajte na provjeru ovlaštenom stručnjaku odnosno servisnoj radionici.
- U unutrašnjosti uređaja nema dijelova koje bi trebalo održavati.

7.3 Naručivanje rezervnih dijelova:

Kod naručivanja rezervnih dijelova trebali biste navesti sljedeće podatke:

- Tip uređaja
- Kataloški broj uređaja
- Identifikacijski broj uređaja
- Broj potrebnog rezervnog dijela

Aktualne cijene nalaze se na web stranici www.isc-gmbh.info

8. Smetnje

Uređaj ne radi:

Provjerite je li baterija napunjena i funkcionira li punjač. Ako uređaj ne funkcionira unatoč postojećem naponu, molimo Vas da ga pošaljete na navedenu adresu servisne službe.

9. Zbrinjavanje u otpad i recikliranje

Uređaj je zapakiran kako bi se tijekom transporta spriječila oštećenja. Ova ambalaža je sirovina i može se ponovno upotrijebiti ili predati na reciklažu. Uređaj i njegov pribor sastavljeni su od raznih materijala, kao npr. metala i plastike. Elektrouređaji se ne smiju bacati u obično kućno smeće. Uređaj bi, u svrhu stručnog zbrinjavanja, trebalo predati odgovarajućem sakupljalištu takvog otpada. Ako ne znate gdje se takvo sakupljalište nalazi, raspitajte se u svojoj općinskoj upravi.

10. Skladištenje

Uređaj i njegov pribor spremite na tamno i suho mjesto zaštićeno od smrzavanja, kojem djeca nemaju pristup. Optimalna temperatura skladištenja je između 5 i 30 °C. Elektroalat čuvajte u originalnoj pakovini.

Uređaj se može objesiti za integrirani zidni držač (sl. 11/pol. 1a).

11 Pokazivač punjača

Stanje prikaza		Značenje i postupak
Crveno LED svjetlo	Zeleno LED svjetlo	
Isključeno	Treperi	Spremnost za rad Punjač je priključen na mrežu i spreman za rad, akumulator nije u punjaču
Uključeno	Isključeno	Punjenje Punjač puni akumulator u režimu brzog punjenja. Odgovarajuće vrijeme punjenja pronaći ćete na punjaču. Napomena! Stvarna vremena punjenja mogu se razlikovati od prikazanih ovisno o akumulatoru koji se puni.
Isključeno	Uključeno	Akumulator je napunjen i spreman za uporabu. (READY TO GO) Zatim se prebacuje na zaštitno punjenje tako dugo dok se ne napuni u cijelosti. Pritom ostavite akumulator u punjaču otprilike 15 minuta dulje. Postupak: Izvadite akumulator iz punjača. Isključite punjač iz mreže.
Treperi	Isključeno	Prilagođeno punjenje Punjač se nalazi u modusu zaštitnog punjenja. Pritom se akumulator iz sigurnosnih razloga puni sporije, što traje dulje vrijeme. Uzroci mogu biti sljedeći: - Akumulator se nije punio jako dugo vremena. - Temperatura akumulatora ne nalazi se u idealnom području. Postupak: Pričekajte da se završi postupak punjenja, akumulator se unatoč tomu može dalje puniti.
Treperi	Treperi	Greška Punjenje nije više moguće. Akumulator je neispravan. Postupak: Neispravn akumulator više se ne smije puniti. Izvadite akumulator iz punjača.
Uključeno	Uključeno	Temperaturna smetnja Akumulator je previše vruć (npr. izravno sunčevo zračenje) ili prehladan (ispod 0 °C). Postupak: Izvadite akumulator i čuvajte ga 1 dan na sobnoj temperaturi (oko 20 °C).



Samo za zemlje članice EU

Elektroalate nemojte bacati u kućno smeće!

Prema europskoj odredbi 2012/19/EG o starim električnim i elektroničkim uređajima i njenim prijenosom u nacionalno pravo, istrošeni električni alati trebaju se posebno sakupljati i na ekološki način zbrinuti na mjestu za reciklažu.

Alternativa s recikliranjem nasuprot zahtjevu za povrat:

Vlasnik električnog uređaja alternativno je obavezan da umjesto povrata uređaja u slučaju odricanja vlasništva sudjeluje u stručnom zbrinjavanju uređaja. Stari uređaj može se u tu svrhu predati i mjestu za preuzimanje takvih uređaja koje provodi uklanjanje u smislu državnih zakona o otpadu i recikliranju. Zakonom nisu obuhvaćeni dijelovi pribora ugrađeni u stare uređaje i pomoćni materijali bez električnih elemenata.

Kod zbrinjavanja pazite da su baterije i rasvjetna sredstva (npr. žarulje) uklonjene iz uređaja.

Kopiranje ili umnožavanje dokumentacije i popratnih materijala o proizvodu, čak i djelomično, dopušteno je samo uz izričito dopuštenje tvrtke iSC GmbH.

Zadržavamo pravo na tehničke izmjene

Informacije o servisu

U svim zemljama koje su navedene na našem jamstvenom listu, imamo kompetentne servisne partnere čije kontakte možete naći u jamstvenom listu. Oni su Vam na raspolaganju za sve slučajeve servisa kao što je popravak, briga oko rezervnih i potrošnih dijelova ili kupnja potrošnih materijala.

Treba imati na umu da kod ovog proizvoda sljedeći dijelovi podliježu trošenju uslijed korištenja ili prirodnom trošenju odnosno potrebni su kao potrošni materijal.

Kategorija	Primjer
Potrošni dijelovi*	Baterija
Potrošni materijal/ potrošni dijelovi*	
Neispravni dijelovi	

* nije obavezno u sadržaju isporuke!

U slučaju nedostataka ili grešaka molimo Vas da to prijavite na internetskoj stranici www.isc-gmbh.info. Obratite pozornost na točan opis greške i u svakom slučaju odgovorite na sljedeća pitanja:

- Je li uređaj već jednom radio ispravno ili je otpočetak neispravan?
- Jeste li uočili nešto prije pojave kvara (simptom prije kvara)?
- U čemu je, po vašem mišljenju, kvar u funkcioniranju uređaja (glavni simptom)? Opišite taj kvar.

Jamstveni list

Poštovani kupče, naši proizvodi podliježu strogoj kontroli kvalitete. Ako ovaj uređaj ipak ne bi besprijekorno funkcionirao, jako nam je žao i molimo Vas da se obratite našoj servisnoj službi na adresu navedenu na ovom jamstvenom listu. Također ćemo Vam sa zadovoljstvom pomoći putem telefona na navedenom broju servisa. Za zahtijevanje jamstva vrijedi slijedeće:

1. Ovi jamstveni uvjeti isključivo se odnose na potrošače, tj. fizičke osobe koje ovaj proizvod ne žele koristiti ni u okviru gospodarske djelatnosti, niti u drugim samostalnim djelatnostima. Ovi jamstveni uvjeti reguliraju dodatne jamstvene usluge koje dolje navedeni proizvođač jamči zajedno sa zakonskim jamstvom kupcima svojih novih uređaja. Ovo jamstvo ne utječe na Vaše zakonske jamstvene zahtjeve. Naša jamstvena usluga za Vas je besplatna.
2. Jamstvena usluga isključivo se odnosi na nedostatke novog uređaja dolje navedenog proizvođača koji ste kupili, koji su posljedica grešaka na materijalu ili tvorničke greške, a po našem izboru usluga je ograničena na uklanjanje takvih nedostataka na uređaju ili zamjenu uređaja. Molimo Vas da obratite pozornost na to da naši uređaji nisu pogodni za korištenje u komercijalne, obrtničke ili profesionalne svrhe. Stoga se ugovor o jamstvu neće realizirati ako je uređaj u razdoblju jamstva korišten u komercijalne, obrtničke ili industrijske svrhe, ili je bio izložen identičnom opterećenju.
3. Naše jamstvo isključuje:
 - Štete na uređaju koje nastanu zbog nepridržavanja uputa za montažu ili zbog nestručne instalacije, nepridržavanja uputa za uporabu (kao npr. zbog priključka na pogrešni mrežni napon ili vrstu struje) ili nepridržavanja odredbi za održavanje i sigurnosnih odredbi, ili zbog izlaganja uređaja ne-normalnim uvjetima okoline, ili zbog nedostatka njege i održavanja.
 - Štete na uređaju koje nastanu zbog zlouporabe ili nestručne primjene (kao npr. preopterećenje uređaja ili korištenje nedopuštenih namjenskih alata ili pribora), zbog prodiranja stranih tijela u uređaj (kao npr. pijesak, kamenje ili prašina, transportna oštećenja), zbog primjene sile ili vanjskih djelovanja (npr. oštećenja zbog pada).
 - Štete na uređaju ili dijelovima uređaja čiji je uzrok prirodno trošenje uporabom, uobičajeno ili ostalo trošenje.
4. Jamstveni rok iznosi 60 mjeseca a počinje s danom kupnje uređaja. Jamstveni zahtjevi podnose se prije isteka jamstvenog roka u roku od dva tjedna nakon što utvrdite kvar. Podnošenje zahtjeva nakon isteka jamstvenog roka ne prihvaća se. Popravak ili zamjena uređaja neće rezultirati produljenjem jamstvenog roka, niti zbog ove usluge za uređaj ili eventualno ugrađene rezervne dijelove stupa na snagu novi jamstveni rok. To vrijedi također kod korištenja usluge na licu mjesta.
5. Za zahtijevanje jamstva neispravan uređaj treba prijaviti na: www.isc-gmbh.info. Molimo vas da imate u pripravnosti račun ili neki drugi dokaz o tome da ste kupili novi uređaj. Uređaji kojima neće biti priložen odgovarajući dokaz ili će biti poslani bez tipske pločice, isključeni su iz realizacije jamstva na temelju nedostatka mogućnosti uvrštenja. Ako naša jamstvena usluga obuhvaća kvar na uređaju, odmah ćemo vam vratiti popravljani ili novi uređaj.

Podrazumijeva se da uz naknadu troškova također popravljamo kvarove koje jamstvo ne ili više ne obuhvaća. Molimo Vas da u tom slučaju uređaj pošaljete na adresu našeg servisa.

Upozoravamo na ograničenja ovog jamstva za potrošne, istrošene i neispravne dijelove u skladu s informacijama o servisu u ovim uputama za uporabu.

Opasnost!

Kod korišćenja uređaja morate se pridržavati bezbednosnih propisa kako biste sprečili povrede i štete. Zbog toga pažljivo pročitajte ova uputstva za upotrebu/bezbednosne napomene. Dobro ih sačuvajte tako da Vam informacije u svako doba budu na raspolaganju. Ako biste ovaj uređaj trebali predati drugim licima, molimo Vas da im prosledite i ova uputstva za upotrebu. Ne preuzimamo garanciju za štete koje bi nastale zbog nepridržavanja ovih uputstava za upotrebu i bezbednosnih napomena.

Objašnjenje korišćenih simbola (vidi sliku 12)

1. Pre puštanja uređaja u rad pročitajte uputstva za upotrebu.
2. Ne koristite uređaj po kiši ili snegu. Zaštitite uređaj od vlažnosti.
3. Udaljite druga lica iz opasnog područja.
4. Nosite zaštitu za oči i sluh!
5. Nositi masku za zaštitu od prašine

1. Sigurnosna uputstva**Upozorenje!**

Pročitajte sve bezbednosne napomene, upute, ilustracije i tehničke podatke koje ima ovaj električni alat. U slučaju nepridržavanja sledećih uputstava može doći do električnog udara, požara i/ili teških povreda.

Sačuvajte sve bezbednosne napomene i uputstva za ubuduće.

Upotreba mašine se nikada ne sme dozvoliti **deci**, osobama sa ograničenim fizičkim, senzornim ili mentalnim sposobnostima, ili sa nedostatkom iskustva i znanja, ili osobama koje nisu upoznate sa uputstvima. Lokalni propisi mogu definisati starosnu granicu za korisnika.

Mašina se nikada ne sme koristiti ukoliko se u blizini nalaze ljudi, posebno **deca**, ili kućni ljubimci.

2. Opis uređaja i sadržaj isporuke**2.1 Opis uređaja (sl. 1/2/7)**

1. Jedinica motora
2. Cev za duvanje 1
3. Cev za duvanje 2
- 3a. Ivica za struganje
4. Displej
5. Regulator broja obrtaja
6. Prekidač za uključivanje/isključivanje
7. Prihvatnik akumulatora
8. Nastavak za duvanje
9. Akumulator
10. Punjač

2.2 Sadržaj isporuke

Molimo Vas da pomoću opisanog sadržaja isporuke proverite potpunost artikala. U slučaju neispravnih delova, nakon kupovine artikla obratite se našem servisnom centru, ili prodajnom mestu na kom ste kupili proizvod u roku od 5 radnih dana, s time da predočite i važeću potvrdu o kupovini. Molimo vas da u vezi sa tim obratite pažnju na tabelu o garanciji u informacijama o servisu na kraju uputstava.

- Otvorite pakovanje i pažljivo izvadite uređaj.
- Uklonite materijal za pakovanje kao i delove za bezbednost pakovanja / bezbednost tokom transporta (ako postoje).
- Proverite da li je sadržaj isporuke potpun.
- Prekontrolišite da li na uređaju i delovima pribora ima transprtnih oštećenja.
- Po mogućnosti sačuvajte pakovanje do isteka garantnog roka.

Opasnost!

Uređaj i materijal za pakovanje nisu dečje igračke! Deca ne smeju da se igraju plastičnim kesama, folijama i sitnim delovima! Postoji opasnost da ih progutaju i tako se uguše!

- Jedinica motora
- Cev za duvanje 2x
- Nastavak za duvanje
- Akumulator
- Punjač
- Originalna uputstva za upotrebu
- Bezbednosne napomene

3. Namensko korišćenje

Duvač lišća

U slučaju korišćenja cevi za duvanje 1 i 2 (sl. 2 / poz. 2 i 3) ovaj uređaj je namenjen za duvanje i prikupljanje blago vlažnog lišća i trave sa popločani površina i travnjaka. Male, umerene prljavštine, kao što su npr. opušci cigareta, male grane, papir mogu se oduvati i prikupiti na gomilu sa npr. betoniranih baštenskih staza i travnjaka.

Radionički duvač

U slučaju korišćenja cevi za duvanje 1 (sl. 2 / poz. 2) ili nastavka za duvanje (sl. 2, poz. 8) ovaj uređaj se može koristiti za izduvavanje uređaja (čestice prašine i čestice rastresite prljavštine).

Pomagalo za paljenje

U slučaju korišćenja nastavka za duvanje (sl. 2 / poz. 8) ovaj uređaj se može koristiti kao pomagalo za paljenje roštilja na ćumur.

Uređaj se ne sme koristiti za raspoređivanje ili prikupljanje hemikalija i toksičnih materija, kao što je npr. đubriva, pesticidi, materijali koji sadrže azbest ili zapaljive tečnosti. Nikada ne gomilajte vruće, zapaljive ili eksplozivne materijale. U svim oblastima primene vodite računa o što je moguće manjoj izloženosti prašini. Budite svesni opasnosti koja preči od otvorenog plamena.

Uređaj sme da se koristi samo za namenu za koju je predviđen. Svaka drugačija upotreba nije namenska. Za štete ili povrede svih vrsta koje iz toga proizađu, odgovoran je korisnik/rukovaoc, a nikako proizvođač.

Molimo da obratite pažnju na to da naši uređaji nisu podesni za korišćenje u komercijalne, zanatske ili industrijske svrhe. Ne preuzimamo garanciju ako se uređaj koristi u komercijalne i industrijske svrhe kao i sličnim delatnostima.

4. Tehnički podaci

Radni napon	18 V DC.
Broj obrtaja u praznom hodu n	4500 - 15000 min ⁻¹
Maks. brzina vazduha	250 km/h
Maks. količina vazduha	120 m ³ /h
Nivo zvučnog pritiska L _{pA}	79 dB (A)
Nesigurnost K _{pA}	3 dB (A)
Izmeren intenzitet buke L _{WA}	91 dB (A)
Nesigurnost K _{WA}	3 dB
Garantovani intenzitet buke L _{WA}	94 dB (A)
Vibracija a _h	3,7 m/s ²
Nesigurnost K	1,9 m/s ²
Izlazni napon punjača:	20 V d.c.
Izlazna struja punjača:	3 A
Mrežni napon punjača:	200-250 V~ 50-60 Hz
Tip akumulatora:	litijum jonski
Broj akumulatorskih ćelija:	5
Kapacitet akumulatora:	2,0 Ah
Težina	1,1 kg

Li-Ion baterije serije Power X-Change smeju da se pune samo s Power X punjačem.

Izmereni i garantovani nivo zvučne snage utvrđen je prema standardu 2000/14/EZ, koji je proširen standardom 2005/88/EZ.

Navedena vrednost vibracija je izmerena standardizovanim postupkom ispitivanja i može da se koristi za međusobno upoređivanje različitih proizvoda. Pored toga, ova vrednost je pogodna za unapred procenjena opterećenja kojima je korisnik izložen kao rezultat vibracija.

Oprez!

U zavisnosti od načina na koji koristite uređaj, stvarne vrednosti vibracija mogu da se razlikuju od navedenih! Preduzmite mere da se zaštitite od vibracionih opterećenja! Pri tom obratite pažnju na ceo tok rada, tj. i na vremena kada uređaj radi bez opterećenja ili je isključen! Odgovarajuće mere obuhvataju, između ostalog, redovno održavanje i negu uređaja i nastavaka alata, održavanje toplih ruku, redovne pauze i dobro planiranje toka rada!

Ograničite stvaranje buke i vibracija na minimum!

- Koristite samo besprekorne uređaje.
- Redovno održavajte i čistite uređaj.
- Prilagodite svoj način rada uređaju.
- Ne preopterećujte uređaj.
- Prema potrebi pošaljite uređaj na kontrolu.
- Ako uređaj ne upotrebljavate, onda ga isključite.
- Nosite zaštitne rukavice.
- Nosite zaštitu za sluh.

Oprez!

Ostali rizici

Čak i kada se ovi električni alati koriste propisno, uvek postoje i neki drugi rizici. Sledeće opasnosti mogu nastati u vezi s izvedbom i konstrukcijom električnog alata:

1. Oštećenja pluća, ako se ne nosi odgovarajuća maska za zaštitu od prašine.
2. Oštećenja sluha, ako se ne nosi odgovarajuća zaštita za sluh.
3. Zdravstvene poteškoće koje nastanu kao posledica vibracija na šaku-ruku, ako se uređaj koristi tokom dužeg vremena ili se ne propisno koristi i održava.
4. Oštećenje oka ako se ne koriste odgovarajuće zaštitne naočare.

5. Pre puštanja u pogon

Pažnja!

Uređaj se isporučuje bez akumulatora i punjača!

Upozorenje!

Pre nego što počnete da podešavate uređaj uvek izvadite akumulator.

5.1 Montaža cev za duvanje 1 - jedinica motora (slika 3a/3b)

Nataknite cev za duvanje 1 (poz. 2) na jedinicu motora (poz. 1). Žleb (A) morate pri tome da gurnete u vodiču (B). Obrtanjem udesno cev za duvanje biće pri dostizanju krajnje tačke fiksirana na jedinicu motora.

Pažnja! Cev morate da obrnete kako bi se korigovao graničnik i omogućila sigurna blokada.

Uređaj se sada može koristiti kao radionički duvač (slika 3c).

5.2 Montaža cev za duvanje 2 – cev za duvanje jedan 1 (slika 4a/b)

Nataknite cev za duvanje 2 (poz. 3) na cev za duvanje 1 (poz. 2). Spojite obe cevi za duvanje (vidi tačku 5.1). Ivica za struganje (slika 1/poz. 3a) za rastresanje lišća na tlu je pri tome okrenuta nadole.

Uređaj se sada može koristiti kao duvač lišća (slika 1).

5.3 Montaža cev za duvanje 3 – jedinica motora (slika 5a – 5c)

Nataknite nastavak za duvanje 1 (poz. 8) na jedinicu motora (poz. 1). Spojite ih međusobno (vidi tačku 5.1).

Uređaj se sada može koristiti kao radionički duvač ili kao pomagalo za paljenje roštilja na ćumur (slika 5c).

Napomena: Demontaža gore navedenih ugradnih delova se obavlja obrnutim redosledom.

5.4 Montaža akumulatora (slika 6a/6b)

Pritisnite taster za fiksiranje (poz. C) akumulatora, kao što se vidi na slici 6a i gurnite akumulator u za to predviđen prihvatnik akumulatora. Čim akumulator dospe u položaj kao što se vidi na slici 6b, vodite računa o tome da taster za fiksiranje nalegne na mesto! Demontaža akumulatora izvodi se obrnutim redosledom!

5.5 Punjenje akumulatora (sl. 7)

1. Izvadite akumulator (9) iz uređaja. Za to pritisnite taster za fiksiranje.
2. Uporedite da li napon mreže naveden na tablici s oznakom tipa odgovara postojećem naponu strujne mreže. Utaknite mrežni utikač uređaja za punjenje u utičnicu. Zeleni LED počecće da treperi.
3. Umetnite akumulator (9) u uređaj za punjenje (10).
4. Pod tačkom „Prikaz uređaja za punjenje“ naći ćete tabelu sa značenjem LED prikaza na uređaju za punjenje.

Za vreme punjenja baterija može malo da se zagreje. To je normalno.

Ako punjenje baterije ne bi bilo moguće, molimo da proverite

- ima li u utičnici napona
- da li su kontakti za punjenje besprekorni

Ako punjenje akumulatora još uvek nije moguće, molimo Vas da

- uređaj za punjenje
- i akumulator

pošaljete našem servisu.

Za stručno slanje kontaktirajte našu službu za korisnike ili prodavnici u kojoj je kupljen uređaj.

Da biste izbegli kratki spoj i požar, kod slanja ili odlaganja akumulatora odnosno akumulatorskih uređaja u otpad pobrinite se da ih zapakujete pojedinačno u plastične kese!

Da bi akumulatori imali dugi vek trajanja, trebate uvek da imate na umu da ih pravodobno ponovno napunite. To je u svakom slučaju potrebno onda kada utvrdite da se smanjila snaga uređaja. Nikada nemojte da do kraja ispraznite akumulator. To će uzrokovati kvar akumulatora!

5.6 Prikaz kapaciteta baterije (slika 8)

Pritisnite prekidač za prikaz kapaciteta akumulatora (A). Prikaz (B) vam signalizuje stanje napunjenosti akumulatora pomoću 3 LED svetla.

Svetle sva 3 LED svetla:

Akumulator je potpuno napunjen.

Svetle 2 LED svetla ili 1 LED svetlo:

Akumulator je dovoljno napunjen.

Treperi 1 LED svetlo:

Akumulator je prazan, napunite ga.

Treperu sva LED svetla:

Temperatura akumulatora je ispod granice. Izvadite akumulator iz uređaja i ostavite ga jedan dan na sobnoj temperaturi. Ako se greška ponavlja, znači da je akumulator potpuno prazan i neispravan. Uklonite akumulator iz uređaja. Neispravan akumulator više ne smete da koristite niti punite.

6. Rukovanje

Oprez!

Kada usmeravate mlaz vazduha na druge osobe, životinje ili predmete (npr. prozore), to može da dovede do povreda i oštećenja. Obratite pažnju na pravilno postavljanje svih komponenti.

- Usmerite mlaz vazduha od sebe.
- Nikada ne usmeravajte mlaz vazduha na dru-

ge osobe, životinje ili predmete.

- Ne duvajte tvrde predmete poput kamenja ili grana.

6.1 Uključivanje/isključivanje uređaja (slika 9)

a) Uključivanje:

Za uključivanje pritisnuti prekidač za uključivanje/isključivanje (poz. 6) i držati ga pritisnutim.

b) Isključivanje:

Otpustiti prekidač za uključivanje/isključivanje (poz. 6).

6.2 Regulacija broja obrtaja (slika 9/10)

Uređaj je opremljen elektronskom regulacijom broja obrtaja za podešavanje brzine duvanja. Položaj regulatora broja obrtaja (poz. 5) određuje brzinu duvanja. Na displeju (poz. 4) se pojavljuju LED lampice, čiji broj odgovara podešenoj brzini duvanja.

1 LED = najniža brzina duvanja

5 LED = najviša brzina duvanja

1. Uključite uređaj (poglavlje 6.1). Na displeju (poz. 4) se pojavljuje broj LED lampica koje pripadaju indikaciji brzine duvanja.
2. Obrtanjem regulatora broja obrtaja (poz. 5) u levo se smanjuje brzina duvanja, dok se obrtanjem u desno ona povećava. Maksimalna brzina duvanja (5 LED lampica na displeju) je dostignuta čujnim klikom regulatora broja obrtaja.

Koristite uređaj samo na potrebnoj brzini duvanja.

6.3 Duvač lišća (slika 1)

- Uključite uređaj (vidi poglavlje 6.1).
- Pomoću regulacije broja obrtaja podesite željenu brzinu duvanja (vidi poglavlje 6.2).
- Usmerite mlaz vazduha prema napred i krećite se polako da biste lišće ili ostatke iz bašte oduvali odn. uklonili sa teško dostupnih mesta.

6.4 Radionički duvač (slika 3c / 5c)

- Uključite uređaj (vidi poglavlje 6.1).
- Pomoću regulacije broja obrtaja podesite nisku brzinu duvanja, počev od najniže (vidi poglavlje 6.2).
- Usmerite vazdušni mlaz napred i polako se krećite, kako bi sa delova mašine uklonili prašinu i prljavštinu.

6.5 Pomagalo za paljenje (slika 5c)

- Uključite uređaj (vidi poglavlje 6.1).
- Pomoću regulacije broja obrtaja podesite nisku brzinu duvanja, počev od najniže (vidi poglavlje 6.2).
- Uređaj držite odozgo, pod uglom u odnosu na čumur koji se pali.
- Održavajte adekvatno bezbednosno rastojanje u odnosu na čumur, jer njegova toplota može oštetiti plastične delove.

Opasnost!

Nikada ne gomilajte (duvajte) vruće, zapaljive ili eksplozivne materijale.

7. Čišćenje, održavanje i porudžbina rezervnih delova

Opasnost!

Pre svih radova čišćenja izvadite akumulator iz uređaja.

7.1 Čišćenje

- Zaštitne naprave, ventilacione otvore i kućište motora uvek što bolje očistite od prašine i prljavštine. Istrljajte uređaj čistom krpom ili ga ispušite komprimiranim zrakom pod niskim pritiskom.
- Preporučamo da uređaj očistite odmah nakon svakog korišćenja.
- Uređaj redovno čistite vlažnom krpom i s malo mekog sapuna. Nemojte koristiti otapala i sredstva za čišćenje; oni bi mogli oštetiti plastične dijelove uređaja. Pripazite na to da u unutrašnjost uređaja ne dospije voda. Prodiranje vode u elektrouređaj povećava rizik od električnog udara.

7.2 Održavanje

- U slučaju eventualno nastalih smetnji uređaj pošaljite na kontrolu isključivo ovlašćenom stručnjaku ili servisu.
- U unutrašnjosti uređaja nema delova koje bi trebalo održavati.

7.3 Porudžbina rezervnih delova:

Kod porudžbine rezervnih delova trebali biste da navedete sledeće podatke:

- Tip uređaja
- Kataloški broj uređaja
- Identifikacioni broj uređaja
- Broj potrebnog rezervnog dela

Aktuelne cene nalaze se na web strani www.isc-gmbh.info

8. Smetnje

Uređaj ne radi:

Proverite da li je akumulator napunjen i da li funkcioniše punjač. Ako uređaj ne funkcioniše uprkos postojećem naponu, molimo Vas da ga pošaljete na navedenu adresu servisne službe.

9. Zbrinjavanje u otpad i recikliranje

Uređaj je zapakovan kako bi se tokom transporta sprečila oštećenja. Ova ambalaža je sirovina i može ponovno da se upotrebi ili preda na recikliranje. Uređaj i njegov pribor sastavljeni su od raznih materijala, kao npr. metala i plastike. Neispravni uređaji ne smeju da se bacaju u kućni otpad. Uređaj bi u svrhu stručnog zbrinjavanja u otpad, trebalo da se preda odgovarajućem sabiralištu takvog otpada. Ako ne znate gde se takvo sabiralište nalazi, raspitajte se u svojoj opštinskoj upravi.

10. Skladištenje

Uređaj i njegov pribor spremite na tamno i suvo mesto zaštićeno od smrzavanja, kojem deca nemaju pristup. Optimalna temperatura za čuvanje je između 5 i 30 °C. Električni alat čuvajte u originalnom pakovanju.

Uređaj se može okačiti pomoću integrisanog zidnog držača (slika 11/poz. 1a).

11. Pokazivač punjača

Stanje prikaza		Značenje i postupak
Crveno LED svetlo	Zeleno LED svetlo	
Sključeno	Trepti	Spremnost za rad Punjač je priključen na mrežu i spreman za rad, akumulator nije u punjaču
Uključen	Isključeno	Punjenje Punjač puni akumulator u režimu brzog punjenja. Odgovarajuće vreme punjenja pronaći ćete na punjaču. Napomena! Stvarna vremena punjenja mogu da se razlikuju od prikazanih zavisno od akumulatora koji se puni.
Isključeno	Uključen	Akumulator je napunjen i spreman za upotrebu. (READY TO GO) Zatim se prebacuje na zaštitno punjenje tako dugo dok se potpuno ne napuni. Pri tome ostavite akumulator u punjaču cirka 15 minuta duže. Postupak: Izvadite akumulator iz punjača. Isključite punjač iz mreže.
Trepti	Isključeno	Prilagođeno punjenje Punjač se nalazi u režimu zaštitnog punjenja. Pri tome se akumulator iz bezbednosnih razloga puni sporije i za to treba više vremena. Uzroci tomu mogu da budu sledeći: - Akumulator nije punjen veoma dugo. - Temperatura akumulatora nije u idealnom području. Postupak: Sačekajte da se okonča postupak punjenja; akumulator može uprkos tomu nastaviti da se puni.
Trepti	Trepti	Greška Punjenje više nije moguće. Akumulator je neispravan. Postupak: Neispravan akumulator ne sme više da se puni. Izvadite akumulator iz punjača.
Uključen	Uključen	Temperaturna smetnja Akumulator je prevruć (npr. direktna izloženost suncu) ili prehladan (ispod 0 °C) Postupak: Izvadite akumulator i čuvajte ga 1 dan na sobnoj temperaturi (cirka 20 °C).



Samo za zemlje EU

Ne bacajte elektro-alate u kućno smeće!

Shodno evropskoj smernici 2012/19/EU o starim električnim i elektronskim uređajima i primeni državnog prava, istrošeni elektro-alati mora da se odvojeno sakupe i eliminišu na ekološki primeren način u stanici za recikliranje.

Alternativa recikliranju prema zahtevima za povrat uređaja:

Vlasnik elektro-uređaja alternativno je obavezan da umesto povrata robe u slučaju predaje vlasništva učestvuje u stručnom eliminisanju elektro-uređaja. Stari uređaj može da se u tu svrhu prepusti i stanici za preuzimanje rabljenih uređaja koja će provesti odstranjivanje u smislu državnog zakona o reciklaži i otpadu. Zakonom nisu obuhvaćeni delovi pribora ugradjeni u stare uređaje i pomoćni materijali bez električnih elemenata.

Imajte u vidu da se punjive baterije i rasvetna tela (npr. sijalica) uklanjaju iz uređaja prilikom odlaganja.

Potpuno ili delimično štampanje ili umnožavanje dokumentacije i službenih papira koji su priloženi proizvodu dozvoljeno je samo uz izričitu saglasnost firme iSC GmbH.

Zadržavamo pravo na tehničke promene

Informacije o servisu

U svim zemljama koje su navedene u našem garantnom listu, imamo kompetentne servisne partnere čije kontakte možete da nađete u garantnom listu. Oni su Vam na raspolaganju za sve slučajeve servisa kao što je popravak, briga oko rezervnih i habajućih delova ili kupovina potrošnih materijala.

Treba da imate u vidu da kod ovog proizvoda sledeći delovi podležu trošenju usled korišćenja ili prirodnom trošenju odnosno potrebni su kao potrošni materijal.

Kategorija	Primer
Brzoabajući delovi*	Akumulator
Potrošni materijal/ potrošni delovi*	
Neispravni delovi	

* Nije obavezno da se nalazi u sadržaju isporuke!

U slučaju nedostataka ili grešaka molimo Vas da to prijavite na internet stranici www.isc-gmbh.info. Obratite pažnju na tačan opis greške i u svakom slučaju odgovorite na sledeća pitanja:

- Da li je uređaj već jednom radio ispravno, ili je od samog početka neispravan?
- Da li ste uočili nešto pre pojave kvara (simptom pre kvara)?
- U čemu je, po vašem mišljenju, kvar u funkcionisanju uređaja (glavni simptom)?
Opišite taj kvar.

Garantni list

Poštovani kupče,
naši proizvodi podležu strogoj kontroli kvaliteta. Ako ovaj uređaj ipak ne bi radio besprekorno, veoma nam je žao i molimo vas da se obratite našem servisu na adresu navedenu na ovom garantnom listu. Na raspolaganju smo vam takođe na navedenom telefonskom broju servisa. Za garantni zahtev važi sledeće:

1. Ovi garantni uslovi se isključivo odnose na potrošače, tj. fizička lica koja ovaj proizvod ne žele koristiti ni u okviru privredne delatnosti, niti u drugim samostalnim delatnostima. Ovi garantni uslovi regulišu dodatne garancije, koje dole naveden proizvođač garantuje zajedno sa zakonskom garancijom kupcima svojih novih uređaja. Ova garancija se ne odnosi na Vaše zakonske garantne zahteve. Naša garantna usluga za Vas je besplatna.
2. Garancija se isključivo odnosi na nedostatke novog uređaja dole navedenog proizvođača koji ste kupili, a koji su posledica grešaka na materijalu ili fabričkih grešaka; usluga je po našem izboru ograničena na uklanjanje takvih nedostataka na uređaju ili zamenu uređaja.
Molimo da obratite pažnju na to da naši uređaji nisu podesni da se koriste za komercijalne, zanatske ili industrijske svrhe. Stoga se ugovor o garanciji neće realizovati, ako je uređaj u periodu garancije korišćen za komercijalne, zanatske ili industrijske svrhe, ili je bio izložen identičnom opterećenju.
3. Naša garancija ne obuhvata:
 - Štete na uređaju koje nastaju zbog nepridržavanja uputstava za montažu ili zbog nestručne instalacije, nepoštovanja uputstava za upotrebu (kao npr. zbog priključka na pogrešan napon strujne mreže ili vrstu struje) ili nepridržavanja odredbi za održavanje i bezbednosnih odredbi, ili zbog izlaganja uređaja nenormalnim uslovima okoline, ili zbog nedostatka nege i održavanja.
 - Štete na uređaju koje nastaju zbog zloupotrebe ili nestručne primene (kao npr. preopterećenje uređaja ili korišćenje nedozvoljenih namenskih alata ili pribora), zbog prodiranja stranih tela u uređaj (kao npr. pesak, kamenje ili prašina, transportna oštećenja), zbog primene sile ili spoljnih dejstvanja (npr. oštećenja zbog pada).
 - Štete na uređaju ili delovima uređaja čiji je uzrok prirodno trošenje upotrebom, uobičajeno ili ostalo trošenje.
4. Garantni rok iznosi 60 meseca, a počinje sa datumom kupovine uređaja. Garantni zahtevi stupaju na snagu pre isteka roka unutar dve sedmice nakon što ste primetili kvar. Stupanje garantnih zahteva na snagu nakon isteka garantnog roka je isključeno. Popravak ili zamena uređaja neće rezultovati produženjem garantnog roka, niti će zbog ove usluge za uređaj ili eventualno ugrađene rezervne delove stupiti na snagu novi garantni rok. To takođe važi kod korišćenja usluga na licu mesta.
5. Za zahtevanje garancije neispravan uređaj treba prijaviti na: www.isc-gmbh.info. Molimo vas da držite spreman račun ili neki drugi dokaz o tome da ste kupili novi uređaj. Uređaji kojima neće biti priložen odgovarajući dokaz ili će biti poslani bez tablice s oznakom tipa, isključeni su iz realizacije garancije na osnovu nedostatka mogućnosti svrstavanja. Ako naša garancija obuhvata dotični kvar na uređaju, odmah ćemo vam poslati popravljen ili novi uređaj.

Podrazumeva se da ćemo vam uz nadoknadu troškova ukloniti kvarove na uređaju koje garancija ne obuhvata ili ih više ne obuhvata. Molimo vas da nam u tom slučaju pošaljete uređaj na adresu našeg servisa.

Upozoravamo na ograničenje ove garancije za habajuće, istrošene i neispravne delove u skladu s garantnim uslovima u ovim uputstvima za upotrebu.

Tehlike!

Yaralanmaları ve hasarları önlemek için aletlerin kullanımında bazı iş güvenliği önlemlerinin alınması gereklidir. Bu nedenle Kullanma Talimatını / Güvenlik Uyarılarını dikkatlice okuyun. İçerdiği bilgilere her zaman ulaşabilmek için kullanma talimatını iyi bir yerde saklayın. Aleti kullanmak için başka kişilere verdiğinizde bu Kullanma Talimatını / Güvenlik Uyarılarını da birlikte verin. Firmamız, kullanma talimatına riayet etmemekten kaynaklanan iş kazaları ve hasarlardan herhangi bir sorumluluk üstlenmez.

Makine üzerindeki uyarı etiketlerinin açıklaması (bakınız Şekil 2)

1. Makineyi kullanmadan önce Kullanma Talimatını okuyunuz.
2. Yağmurda veya kar yağışında makineyi kullanmayınız. Makineyi suya karşı koruyun.
3. Üçüncü şahısları makinenin tehlikeli bölümünden uzak tutunuz
4. İş gözlüğü ve kulaklık takın.
5. Toz maskesi takın

1. Güvenlik uyarıları**İkaz!**

Bu elektrikli aletin açıklanan bütün güvenlik uyarıları, talimatlar, görseller ve teknik özelliklerini okuyun. Aşağıdaki talimatlara riayet edilmemesi durumunda elektrik çarpması, yangın ve/veya ağır yaralanmalar meydana gelebilir.

Güvenlik uyarıları ve talimatları gelecekte kullanmak için saklayın.

Makinenin kısıtlı fiziksel, sensörük veya zihinsel özelliklere kişiler veya tecrübesiz veya gerekli bilgiye ve tecrübeye sahip olmayan kişiler ve **çocuklar** tarafından kullanılması kesinlikle yasaktır. Yerel yönetmelikler kullanıcı için yaş sınırlaması getirebilir.

Makine yakınında insanların ve özellikle **çocuklar** veya hayvanlar olduğunda makinenin çalıştırılması kesinlikle yasaktır.

2. Alet açıklaması ve sevkiyatın içeriği**2.1 Cihaz açıklaması (Şekil 1/2/7)**

1. Motor ünitesi
2. Üfleme borusu 1
3. Üfleme borusu 2
- 3a. Kazıma kenarı
4. Ekran
5. Devir regülatörü
6. Açık/Kapalı şalteri
7. Akü yuvası
8. Üfleme elemanı
9. Akü
10. Şarj cihazı

2.2 Sevkiyatın içeriği

Satın almış olduğunuz ürünün eksik parçası olup olmadığını sevkiyatın içeriği listesi ile kontrol edin. Herhangi bir parçanın eksik olması durumunda ürünü satın aldıktan sonra en geç 5 iş günü içinde geçerli fiş veya faturayı ibraz ederek servis merkezine veya aleti satın aldığınız mağazaya başvurun. Bu konuda kullanma talimatının sonunda bulunan servis bilgilerindeki garanti hizmetleri tablosunu dikkate alınız.

- Ambalajı açın ve aleti dikkatlice ambalajın içinden çıkarın.
- Ambalaj malzemelerini ve ambalaj ve transport emniyetlerini sökün (bulunması halinde).
- Ambalaj içindeki parçaların eksik olup olmadığını kontrol edin.
- Alet ve aksesuar parçalarının transport esnasında hasar görüp görmediğini kontrol edin.
- Garanti süresi doluncaya kadar mümkün olduğunda ambalaj malzemelerini saklayın.

Tehlike!

Alet ve ambalaj malzemeleri oyuncak değildir! Çocukların plastik poşet, folyo ve küçük parçalar ile oynaması yasaktır! Çocukların küçük parçaları yutma ve poşetler nedeniyle boğulma tehlikesi vardır!

- Motor ünitesi
- Üfleme borusu 2x
- Üfleme elemanı
- Akü
- Şarj cihazı
- Orijinal Kullanma Talimatı
- Güvenlik Uyarıları

3. Kullanım amacına uygun kullanım

Yaprak üfleme

Üfleme borusunun 1 ve 2 (Şekil 2 / Poz. 2 ve 3) kullanılması durumunda bu alet ile kuru ve hafif ıslak yaprak ve otlar, sert zemin ve çim alanlarından üflenebilir ve yığın haline getirilebilir. Ayrıca asfalt kaldırımlar ve çim alanlarındaki örneğin sigara izmariti, küçük dallar, kağıt gibi küçük boyutlu çöplerin üflenerek yığın haline getirilmesi işleminde de kullanılır.

Atölye üfleme

Üfleme borusu 1 (Şekil 2 / Poz. 2) veya üfleme elemanının (Şekil 2 Poz. 8) kullanılması durumunda bu alet, cihazlar içindeki kirleri (toz ve gevşek kir partikülleri) temizlemede kullanılır.

Köz yelleme

Üfleme elemanının (Şekil 2 / Poz. 8) kullanılması durumunda bu alet mangal kömürünü yelleme işleminde kullanılabilir.

Üfleme aletinin kimyasal madde ve örneğin gübre, zararlı böcek mücadele ilaçları, asbestli malzeme veya alev alabilir sıvıların dağıtılması veya yığın haline getirilmesinde kullanılması yasaktır. Alet ile kesinlikle kızgın, yanıcı veya patlayıcı malzemeleri yığın haline getirmeyin. Tüm kullanım alanlarında mümkün olduğunda az toz kalkmasına dikkat edin. Açık ateşten kaynaklanan tehlikelerin bilincinde olun.

Makine yalnızca kullanım amacına göre kullanılacaktır. Kullanım amacının dışındaki tüm kullanımlar makinenin kullanılması için uygun değildir. Bu tür kullanım amacı dışındaki kullanımlardan kaynaklanan hasar ve yaralanmalarda, yalnızca kullanıcı/işletici sorumlu olup üretici firma sorumlu tutulamaz.

Lütfen cihazlarımızın ticari, zanaatkarlar veya endüstriyel kullanım için uygun olmadığını ve bu kullanımlar için tasarlanmadığını dikkate alın. Aletin ticari, zanaatkarlar veya endüstriyel veya benzer kullanımlarda kullanılmasından kaynaklanan hasarlar garanti kapsamına dahil değildir.

4. Teknik özellikler

İşletim gerilimi	18 V d.c.
Rölanti devri n	4500 - 15000 dev/dak
Hava hızı maks.:	250 km/h
Hava hacmi maksimum	120 m ³ /h
Ses basınç seviyesi L _{PA}	79 dB (A)
Sapma K _{PA}	3 dB (A)
Ölçülen ses güç seviyesi L _{WA}	91 dB(A)
Sapma K _{WA}	3 dB
Garanti edilen ses güç seviyesi L _{WA}	94 dB(A)
Titreşim a _h	3,7 m/s ²
Sapma K	1,9 m/s ²
Şarj cihazı çıkış gerilimi:	20 V d.c.
Şarj cihazı çıkış akımı:	3 A
Şarj cihazı şebeke gerilimi: .	200-250V~ 50-60Hz
Akü tipi:	Li-Ion
Akü hücre sayısı:	5
Akü kapasitesi:	2,0 Ah
Ağırlık	1,1 kg

Power X-Change serisi Li-Ion aküleri sadece, Power X-Charger şarj cihazı ile şarj edilecektir.

2000/14/AB nolu yönetmelik ve 2005/88/AB nolu genişletilmiş versiyonu uyarınca ölçülen ve garanti edilen ses güç seviyesi.

Belirtilen titreşim emisyon değeri, standart bir ölçüm metoduna göre ölçülmüş olup bu değer, bir elektrikli aleti diğer bir alet ile kıyaslamada kullanılabilir. Bu değer aynı zamanda titreşimden kaynaklanan yüklerin kullanıcı üzerindeki etkisini tahmin etmek için de uygundur.

Dikkat!

Aleti hangi kullanım alanında kullandığınıza bağlı olarak çalışma esnasında oluşacak gerçek titreşim değerleri yukarıda belirtilen değerlerden farklı olabilir! Titreşim yüklemesine karşı korunmak için uygun önlem alın! Bu süreçte toplam iş akışını, aletin yük altında olmaksızın çalıştığı veya kapalı olduğu süreleri de dikkate alınız. Alınacak uygun önlemlere alet ve aparatlarının düzenli bakımının yapılması ve temizlenmesi, ellerin sıcak tutulması, düzenli mola verilmesi ve iş akışlarının iyi şekilde planlanması da dahildir!

Makineden kaynaklanan gürültü ve titreşim oluşmasını asgariye indirin!

- Sadece hasarlı ve arızalı olmayan aletler kullanın.
- Aletlerin düzenli olarak bakımını yapın ve temizleyin.
- Çalışma tarzınızı alete göre ayarlayın.
- Aletlerinize aşırı yüklenmeyin.
- Gerekliğinde arızalı aletin kontrol edilmesini sağlayın.
- Aleti kullanmadığınızda kapatın.
- İş eldiveni takın.
- Kulaklık takın.

Dikkat!**Kalan riskler**

Bu elektrikli aleti, kullanma talimatına uygun şekilde kullansanız dahi yine de bazı riskler mevcut kalır. Bu elektrikli aletin yapı türü ve modeli itibari ile aşağıda açıklanan tehlikeler meydana gelebilir:

1. Uygun bir toz maskesi takılmadığında akciğer hasarlarının oluşması.
2. Uygun bir kulaklık takılmadığında işitme hasarlarının oluşması.
3. Elektrikli alet uzun süre kullanıldığında veya talimatlara göre kullanılmadığında veya bakımı düzgün şekilde yapılmadığında el-kol titreşiminden kaynaklanan sağlık hasarlarının oluşması.
4. Uygun iş gözlüğü takılmadığında gözlerin zarar görme tehlikesi.

5. Çalıştırmadan önce**Dikkat!**

Yaprak üfleminin teslimat kapsamına akü ve şarj cihazı dahil değildir!

İkaz!

Cihaz üzerinde ayarlama çalışmaları yapmadan önce daima aküyü sökün.

5.1 Üfleme borusu 1-Motor ünitesinin montajı (Şekil 3a/3b)

Üfleme borusunu 1 (Poz. 2) motor ünitesi (Poz. 1) üzerine takın. Oluk (A) kılavuz yuva (B) içine geçmelidir. Üfleme borusunu sağ yöne döndürdüğünüzde ve son noktaya dayandığında üfleme borusu motor ünitesine sabitlenmiştir.

Dikkat! Güvenli bir kilitlemenin sağlanması için boru dayanağa kadar döndürülmelidir.

Bu şekilde monte edildiğinde atölye üfleme aleti olarak kullanılabilir (Şekil 3c).

5.2 Üfleme borusu 2 – Üfleme borusu 1 montajı (Şekil 4a/b)

Üfleme borusunu 2 (Poz. 3) üfleme borusu 1 (Poz. 2) üzerine takın. Her iki üfleme borusunu birbirine bağlayın (bakınız Madde 5.1). Kazıma kenarı (Şekil 1/Poz. 3a) ile zeminde yapışmış olan yapraklar yerinden çıkarılır. Alet bu durumda yaprak üfleme aleti olarak kullanılabilir (Şekil 1).

5.3 Üfleme elemanı 3 – Motor ünitesi montajı (Şekil 5a – 5c)

Üfleme elemanını (Poz. 8) motor ünitesi (Poz. 1) üzerine takın. Her iki elemanı birbirine bağlayın (bakınız Madde 5.1).

Alet bu durumda atölye üfleme veya mangalda köz yelleme aleti olarak kullanılabilir (Şekil 5c).

Bilgi: Yukarıda açıklanan elemanların sökülmesi takma işleminin tersi yönünde gerçekleşir.

5.4 Akü montajı (Şekil 6a/6b)

Şekil 6a'da gösterildiği gibi akünün sabitleme tırnağına (Poz. C) basın ve aküyü öngörülen akü yuvası içine yerleştirin. Akü Şekil 6b'da gösterilen pozisyonunda olduğunda sabitleme tırnaklarının yerine geçmesine dikkat edin! Akünün sökülmesi takma işleminin tersi yönünde gerçekleşir!

5.5 Akünün şarj edilmesi (Şekil 7)

1. Aküyü (9) cihazdan sökün. Bunun için yandaki sabitleme tırnaklarına basın.
2. Şarj cihazının tip levhası üzerinde belirtilen gerilim değerinin, mevcut elektrik şebekesi gerilim değeri ile aynı olup olmadığını kontrol edin. Şarj cihazının fişini prize takın. Yeşil LED lambası yanıp sönmeye başlar.
3. Aküyü (9) şarj cihazına takın (10).
4. „Şarj cihazı kontrol göstergeleri“ bölümünde şarj cihazındaki LED lambalarının anlamlarını gösteren bir tablo bulunur.

Şarj işlemi esnasında akü biraz ısınabilir, bu normaldir.

Akünün şarj edilmesi mümkün değilse aşağıdaki noktaları kontrol edin,

- Prizde elektrik olup olmadığı
- Şarj cihazındaki kontakların aküye tam temas edip etmediği.

Akünün şarj edilmesi bu kontrollerden sonra da mümkün değilse,

- Şarj cihazı
- ve aküyü

lütfen müşteri hizmetleri bölümümüze gönderin.

Talimatlara uygun şekilde yapılacak bir teslimat için müşteri hizmetleri departmanımıza veya aleti aldığınız satış noktasına başvurun.

Akülerin veya akülü aletlerin teslimatı veya bertaraf edilmesinde, kısa devre yaparak yangına yol açmaması için bu ürünlerin plastik poşet içinde tek tek ambalajlanması gerektiğini dikkate alın!

Akülerin uzun ömürlü olmasını sağlamak için aküyü zamanında şarj edin. Bu özellikle, akülü yaprak üfleme makinesinin gücünün azalmasını fark ettiğinizde yapılacaktır. Akülerin tamamen deşarj olmasını kesinlikle izin vermeyin. Aksi takdirde akü arızalanacaktır.

5.6 Akü şarj kapasitesi göstergesi (Şekil 8)

Akü şarj kapasitesi göstergesi butonuna (A) basın. Akü şarj kapasitesi göstergesi (B) akünün şarj durumunu 3 LED lambası ile gösterir.

3 adet LED lambanın hepsi yanıyor:

Akü tam şarjlıdır.

2 veya 1 adet LED lambası yanıyor:

Akünün şarj kapasitesi yeterli.

1 adet LED lambası yanıyor:

Akü şarjı boşalmıştır, aküyü şarj edin.

Bütün LED lambaları yanıp sönüyor:

Akünün asgari sıcaklığının altına düşüldü. Aküyü aletin içinden çıkarın ve bir gün boyunca oda sıcaklığında saklayın. Bu arıza tekrar meydana geldiğinde akü şarjı derin derecede boşalmış ve arızalıdır. Aküyü aletten sökün. Arızalı bir akünün kullanılması ve şarj edilmesi yasaktır.

6. Kullanma

Dikkat!

Hava akımını etrafta bulunan insanlar, hayvan veya cisimlere (örneğin pencere) yönelttiğinizde yaralanma veya hasar meydana gelebilir. Bütün parçaların doğru şekilde takılmış olmasına dikkat edin.

- Hava akımını kendinizden uzağa doğru yönlendirin.
- Hava akımını kesinlikle etrafta bulunan insanlar, hayvan veya cisimler üzerine yöneltmeyin.
- Örneğin taş veya dal gibi sert cisimleri üflemeye çalışmayın.

6.1 Aleti çalıştırma/kapatma (Şekil 9)

a) Çalıştırma:

Aleti çalıştırmak için Açık/Kapalı şalterine (Poz. 6) basın ve basılı tutun.

b) Kapatma:

Açık/Kapalı şalterini (Poz. 6) bırakın.

6.2 Devir regülasyonu (Şekil 9/10)

Üfleme aleti üfleme hızının ayarını sağlayan elektronik devir regülasyonu ile donatılmıştır. Devir regülatörünün (Poz. 5) konumu üfleme hızını belirler. Ekranda (Poz. 4) gösterilen LED ışıklarının sayısı ayarlanmış olan üfleme hızını gösterir.

1 LED = en düşük üfleme hızı

5 LED = en yüksek üfleme hızı

1. Aleti çalıştırın (Bölüm 6.1). Ekranda (Poz. 4) üfleme hızını gösteren LED ışıkları görüntülenir.
2. Devir regülatörünü (Poz. 5) sola döndürdüğünüzde üfleme hızı azalır, sağa döndürdüğünüzde ise yükselir. Azami üfleme hızına (ekranda gösterilen 5 LED ışığı) devir regülatörü tam döndürüldüğünde ve klik sesi duyulduğunda erişilir.

Üfleme aletini sadece gerekli olan üfleme hızı ile çalıştırın.

6.3 Yaprak üfleme (Şekil 1)

- Makinayı çalıştırın (bkz. Bölüm 6.1).
- Devir regülatörü ile istenilen üfleme hızını ayarlayın (bkz. Bölüm 6.2).
- Hava akımını öne doğru yönlendirin, yaprak veya bahçe artıklarını toplamak veya zor erişilebilir yerlerden temizlemek için yavaşça hareket edin.

6.4 Atölye üfleme (Şekil 3c / 5c)

- Aleti çalıştırın (bkz. Bölüm 6.1).
- Devir regülatörü ile düşük üfleme hızını ayarlayın, en düşük hız ile başlayın (bkz. Bölüm 6.2).
- Hava akımını öne doğru yöneltin ve cihaz içindeki toz ve kir partiküllerini temizlemek için yavaş hareket edin.

6.5 Kız Yelleme (Şekil 5c)

- Aleti çalıştırın (bkz. Bölüm 6.1).
- Devir regülatörü ile düşük üfleme hızını ayarlayın, en düşük hız ile başlayın (bkz. Bölüm 6.2).
- Aleti üstten eğik konumda kor halindeki mangal kömürü üzerine tutun.
- Mangal kömürünün yüksek ısısı aletin plastik parçalarına zarar vereceğinden alet ile kız arasında yeterli bir emniyet mesafesi tutun.

Tehlike!

Keskinlikle kızgın, yanıcı veya patlayıcı malzemeleri toplamayın (yığın haline getirmeyin).

7. Temizleme, Bakım ve Yedek Parça Siparişi

Tehlike!

Bütün temizleme çalışmalarına başlamadan önce aküleri sökün.

7.1 Temizleme

- Koruma tertibatı, havalandırma delikleri ve motor gövdesini mümkün olduğunca toz ve kirden temiz tutun. Aleti temiz bir bez ile silin veya düşük basınçlı hava ile üfleyerek temizleyin.
- Aleti kullandıktan hemen sonra temizlemenizi tavsiye ederiz.
- Aleti düzenli olarak nemli bir bezle ve sıvı sabunla temizleyin. Temizleme deterjanı veya solvent malzemesi kullanmayınız, bu malzemeler aletin plastik parçalarına zarar verebilir. Cihazın içine su girmemesine dikkat edin. Elektrikli aletin içine su girmesi elektrik çarpması riskini yükseltir.

7.2 Bakım

- Makinada meydana gelecek olası arızalarda makina sadece yetkili personel veya Müşteri Hizmetleri servisi tarafından kontrol edilecektir.
- Makinanın içinde bakımı yapılacak parça bulunmaz.

7.3 Yedek parça siparişi:

Yedek parça siparişi yapılırken şu bilgiler verilmelidir:

- Cihaz tipi
- Cihazın ürün numarası
- Cihazın kod numarası

- İstenilen yedek parçanın yedek parça numarası

Güncel bilgiler ve fiyatlar internette www.isc-gmbh.info sayfasında açıklanmıştır.

8. Arızalar

Makina çalışmıyor:

Akünün şarj edilip edilmediğini ve şarj cihazının çalışıp çalışmadığını kontrol edin. Gerilim beslemesi olmasına rağmen makina çalışmadığında makinayı, açıklanan Müşteri Hizmetleri adresine postalayın

9. Bertaraf etme ve geri kazanım

Transport hasarlarını önlemek için alet bir ambalaj içinde sevk edilir. Bu ambalaj hammaddedir ve böylece geri kazanılabilir veya geri kazanım sistemine iade edilebilir. Alet ve aksesuarları örneğin metal ve plastik gibi çeşitli malzemelerden meydana gelir. Arızalı parçaları evsel atıkların atıldığı çöpe atmayın. Alet, yönetmeliklere uygun şekilde bertaraf edilmesi için özel atık toplama merkezlerine teslim edilmelidir. Bu atık toplama merkezlerinin nerede olduğunu yerel yönetimlerden öğrenebilirsiniz.

10. Depolama

Alet ve aksesuar parçalarını karanlık, kuru ve dona karşı korunmuş ve çocukların erişemeyeceği bir yerde saklayın. Optimal depolama sıcaklığı 5 ve 30 °C arasındadır. Elektrikli aleti orijinal ambalajı içinde saklayın.

Aleti entegre duvar tutma elemanına (Şekil 11/ Poz. 1a) asabilirsiniz.

11. Şarj cihazı göstergeleri

Gösterge durumu		Anlamı ve alınacak önlemler
Kırmızı LED	Yeşil LED	
Kapalı	Yanıp sönüyor	İşletmeye hazır olma Şarj cihazı elektrik şebekesine bağlı ve işletmeye hazırdır, akü şarj cihazına takılı değildir
Açık	Kapalı	Şarj etme Şarj cihazı aküyü hızlı şarj işletiminde şarj ediyor. İlgili şarj süreleri direkt olarak şarj cihazı üzerinde belirtilmiştir. Uyarı! Kalan akü şarj kapasitesine bağlı olarak gerçek şarj süreleri belirtilen şarj sürelerinden biraz farklı olabilir.
Kapalı	Açık	Akü şarj edilmiş ve işletmeye hazırdır. (READY TO GO) Sonrasında tam şarj kapasitesine şarj oluncaya kadar korumalı şarj işlemi moduna ayarlanır. Bunun için aküyü şarj cihazında, yaklaşık 15 dakika daha şarj cihazında bağlı tutun. Önem: Aküyü şarj cihazından çıkarın. Şarj cihazının fişini prizden çıkarın.
Yanıp sönüyor	Kapalı	Adaptasyon şarjı Şarj cihazı korumalı şarj işlemi modundadır. Bu işletme modunda akü iş güvenliği sebeplerinden dolayı yavaşca şarj edilir ve şarj işlemi daha uzun sürer. Bunun sebebi şunlar olabilir: - Akü uzun bir süreden beri şarj edilmedi. - Akü sıcaklığı, ideal sıcaklık aralığındadır. Önem: Şarj işleminin tamamlanmasını bekleyin, akü buna rağmen şarj edilmeye devam edilebilir.
Yanıp sönüyor	Yanıp sönüyor	Hata Şarj işlemi artık mümkün değil. Akü arızalı. Önem: Arızalı bir akünün şarj edilmesi yasaktır. Aküyü şarj cihazından çıkarın.
Açık	Açık	Sıcaklık arızası Akü çok sıcaktır (örneğin direkt güneş ışınlarına maruz kalmış) veya çok soğuktur (0° C altında) Önem: Aküyü çıkarın ve 1 gün oda sıcaklığında (yakl. 20° C) saklayın.



Sadece AB Ülkeleri İçin Geçerlidir

Elektrikli cihazları çöpe atmayınız.

Elektrikli ve elektronik aletler ile ilgili 2012/19/AB nolu Avrupa Yönetmeliğince ve ilgili yönetmeliğin ulusal normlara uyarlanması sonucunda kullanılan elektrikli aletler ayrıştırılmış olarak toplanacak ve çevreye zarar vermeyecek şekilde geri kazanım sistemlerine teslim edilecektir.

Kullanılmış Cihazların İadesi Yerine Uygulanacak Geri Dönüşüm Alternatifi:

Kullanılmış elektrikli alet ve cihaz sahipleri bu eşyalarını iade etme yerine alternatif olarak, yönetmelikle uygun olarak çalışan geri dönüşüm merkezlerine vermekle yükümlüdür. Bunun için kullanılan cihaz, ulusal dönüşüm ekonomisi ve atık kanununa göre atıkların artılmasını sağlayan kullanılan cihaz teslim alma yerine teslim edilecektir. Kullanılmış alet ve cihazlara eklenen ve elektrikli sistemi bulunmayan aksesuar ile yardımcı malzemeler bu düzenlemeden muaf tutulur.

Aletin bertaraf edilmesinde akü ve ampullerin alet içinden çıkarılması gerektiğine dikkat edin.

Ürünlerinin dokümantasyonu ve evraklarının kısmen olsa dahi kopyalanması veya başka şekilde çoğaltılması, yalnızca iSC GmbH firmasının özel onayı alınmak şartıyla serbesttir.

Teknik değişiklikler olabilir

Servis Bilgileri

Garanti Belgesinde belirttiğimiz ülkelerde uzman servis partnerleri ile birlikte çalışırız, bu partnerlerin irtibat bilgileri Garanti Belgesinde açıklanmıştır. Onarım, yedek parça ve sarf malzemesi ihtiyaçlarında bu partner kuruluşlarımız sizlere memnuniyetle yardımcı olacaktır.

Bu ürünümüzde aşağıda açıklanan parçalar doğal veya kullanımdan kaynaklanan bir aşınmaya maruz kalırlar ve aşağıda açıklanan sarf malzemelerine ihtiyaç duyulur.

Kategori	Örnek
Aşınma parçaları*	Akü
Sarf malzemesi/Sarf parçaları*	
Eksik parçalar	

* sevkiyatın içeriğine dahil olması zorunlu değildir!

Ayıplı mal veya eksik parça söz konusu olduğunda durumu internette www.isc-gmbh.info sayfasına bildirmenizi rica ederiz. Arıza bildiriminizde arızayı ayrıntılı olarak açıklayın ve bunun için aşağıda açıklanan soruları cevaplayın:

- Alet hiç bir kez çalıştı mı yoksa baştan beri mi arızalıydı?
- Arıza meydana gelmeden önce herhangi anormal bir durum dikkatinizi çekti mi (arıza öncesi semptomları)?
- Sizce aletin arızalı ana işlevi nedir (ana semptom)?
Bu işlevi açıklayınız.

Garanti belgesi

Sayın Müşterimiz,

ürünlerimiz üretim esnasında sıkı bir kalite kontrolden geçirilir. Buna rağmen alet veya cihazınız tam doğru şekilde çalışmadığında ve bozulduğunda bu durumdan çok üzgün olduğumuzu belirtir ve bozuk olan aleti Garanti Belgesi üzerinde açıklanan adrese göndermenizi veya aleti satın aldığınız mağazaya başvurmanızı rica ederiz. Garanti haklarından faydalanmak için aşağıdaki kurallar geçerlidir:

1. Bu garanti koşulları sadece, ürünü ticari olarak veya serbest meslek uygulamalarında kullanmayacak olan tüketiciler yani gerçek kişiler için geçerlidir. Bu garanti koşulları, ilgili üretici firmanın yasal garanti hükümlerine ek olarak müşterilerine tanıdığı ek maddeleri düzenler. Kanuni Garanti Haklarınız bu Garanti düzenlemesinden etkilenmez ve saklı kalır. Garanti kapsamında sunduğumuz hizmetler ücretsizdir.
2. Söz konusu garanti hizmeti kapsamı sadece ilgili üretici firmadan satın aldığınız yeni alet için geçerli olup malzeme veya imalat hatasını kapsar. Ayıplı malın telafisi, ilgili arızanın giderilmesi veya aletin yenisi ile değiştirilmesi ile sınırlıdır ve bu seçim firmamıza aittir. Aletlerimizin ve cihazlarımızın ticari ve endüstriyel kullanım amacı için tasarlanmadığını lütfen dikkate alınız. Bu nedenle aletin ticari ve endüstriyel işletmelerde kullanılması veya benzer çalışmalarda çalıştırılması durumunda Garanti Sözleşmesi geçerli değildir.
3. Garanti kapsamına dahil olmayan durumlar:
 - Montaj talimatına veya yönetmeliklere aykırı yapılan montajlardan ve tesisatlardan kaynaklanan hasarlar, kullanma talimatına riayet etmeme nedeniyle oluşan hasarlar (örneğin yanlış bir şebeke gerilimine veya akım türüne bağlama gibi), kullanım amacına veya talimatlara aykırı kullanımdan kaynaklanan hasarlar veya bakım ve güvenlik talimatlarına riayet edilmemesinden kaynaklanan hasarlar veya aletin anormal çevre koşullarına maruz bırakılması veya bakım ve temizlik çalışmalarının yetersiz olmasından kaynaklanan hasarlar.
 - Kullanım amacına veya talimatlara aykırı kullanımdan kaynaklanan hasarlar (örneğin alete aşırı yüklenme veya kullanımına izin verilmeyen alet veya aksesuar), aletin/cihazın içine yabancı maddenin girmesi (örneğin kum, taş veya toz, transport hasarları), zor kullanma veya harici zorlamalardan kaynaklanan hasarlar (örneğin aşağı düşme nedeniyle oluşan hasar).
 - Kullanıma bağlı olağan veya diğer doğal aşınma nedeniyle oluşan hasarlar.
4. Garanti süresi 60 aydır ve garanti süresi aletin satın alındığı tarihte başlar. Arızayı tespit ettiğinizde garanti hakkından faydalanma talebi, garanti süresi dolmadan iki hafta önce bildirilmelidir. Garanti süresi dolduktan sonra garanti hakkından faydalanma talebinde bulunulamaz. Aletin onarılması veya değiştirilmesi garanti süresinin uzamasına yol açmaz ayrıca onarılan alet veya takılan parçalar için yeni bir garanti süresi oluşmaz. Bu aynı zamanda yerinde verilen Servis Hizmetleri için de geçerlidir.
5. Garanti haklarınızdan faydalanmak istediğinizde arızalı aleti www.isc-gmbh.info sayfasına bildirin. Kasa fişi veya yeni aletinizi satın aldığınızı belgeleyen diğer bir evrağı hazır tutun. Kasa fişi veya tip etiketi olmaksızın gönderilen aletler, aletin tam olarak tanımlanma olanağının bulunmaması nedeniyle garanti hizmetleri dışındadır. Aletinizin arızası garanti hizmetleri kapsamındaysa en kısa zamanda onarılmış veya yeni bir alet adresinize gönderilecektir.

Ayrıca garanti kapsamına dahil olmayan veya garanti süresi dolan arızaları ücreti karşılığında memnuniyetle onarırız. Bunun için aleti lütfen Servis adresimize gönderin.

Aşınma, sarf ve eksik parçalar için bu Kullanma Talimatının servis bilgileri bölümündeki garanti koşullarında belirtilen kısıtlamalara atıfta bulununuz.

Опасность!

При использовании устройств необходимо соблюдать определенные правила техники безопасности для того, чтобы избежать травм и предотвратить ущерб. Поэтому внимательно прочитайте настоящее руководство по эксплуатации / указания по технике безопасности полностью. Храните их в надежном месте для того, чтобы иметь необходимую информацию, когда она понадобится. Если Вы даете устройство другим для пользования, то приложите к нему это руководство по эксплуатации / указания по технике безопасности. Мы не несем никакой ответственности за травмы и ущерб, которые были получены или причинены в результате несоблюдения указаний этого руководства и указаний по технике безопасности.

Пояснение к использованным символам (см. рис. 12)

1. Перед вводом в эксплуатацию прочтите руководство по эксплуатации.
2. Не используйте устройство во время дождя или снегопада. Защитите устройство от влаги.
3. Не допускайте посторонних лиц в опасную зону.
4. Используйте защитные очки и наушники.
5. Используйте респиратор.

1. Указания по технике безопасности

Соответствующие указания по технике безопасности находятся в приложенных брошюрах!

Предупреждение!

Ознакомьтесь со всеми указаниями по технике безопасности, инструкциями, изображениями и техническими характеристиками, которые прилагаются к данному электрическому инструменту.

Неточное соблюдение указаний, содержащихся в следующей инструкции, может привести к поражению электрическим током, пожару и (или) тяжелым травмам.

Сохраняйте все указания по технике безопасности и инструкции для использования в будущем.

Данное устройство не допускается к использованию **детьми**, лицами с ограниченными физическими, сенсорными или умственными способностями, а также лицами, не обладающими достаточным опытом и знаниями или не ознакомленными с настоящими инструкциями. Местные предписания могут накладывать ограничения по возрасту пользователей.

Запрещено использовать устройство, если рядом находятся другие **люди**, особенно дети, или домашние животные.

2. Состав устройства и состав упаковки**2.1 Описание устройства (рис. 1/2/7)**

1. Двигательная установка
2. Нагнетательная труба 1
3. Нагнетательная труба 2
- 3а. Наконечник-скребок
4. Дисплей
5. Регулятор числа оборотов
6. Переключатель «включено-выключено»
7. Крепление для аккумуляторов
8. Насадка для воздуходувки
9. Аккумулятор
10. Зарядное устройство

2.2 Состав комплекта устройства

Проверьте комплектность изделия на основании описанного объема поставки. При обнаружении недостатка компонентов обратитесь в наш сервисный центр или магазин, в котором Вы приобрели устройство, не позднее чем в течение 5-ти рабочих дней после приобретения изделия, предъявив действительную квитанцию о покупке. Обратите внимание на таблицу с указанием гарантийных сроков в документе с информацией о сервисном обслуживании.

- Откройте упаковку и выньте осторожно из упаковки устройство.
- Удалите упаковочный материал, а также приспособления защиты устройства при упаковке и транспортировке (при наличии).
- Проверьте комплектность устройства.
- Проверьте устройство и принадлежности на наличие возникших при транспортировке повреждений.
- Сохраняйте упаковку по возможности

до истечения срока гарантийных обязательств.

Опасность!

Устройство и упаковка не являются детскими игрушками! Запрещено детям играть с пластиковыми пакетами, пленками и мелкими деталями! Опасность заключается в том, что они могут проглотить или погнубить от удущья!

- Двигательная установка
- Нагнетательная труба (2 шт.)
- Насадка для воздуходувки
- Аккумулятор
- Зарядное устройство
- Оригинальное руководство по эксплуатации
- Указания по технике безопасности

3. Использование в соответствии с предназначением

Воздуходувка для сбора листьев

При использовании нагнетательных труб 1 и 2 (рис. 2, поз. 2 и 3) данное устройство предназначено для сдувания сухих и слегка влажных листьев и травы с мощеных поверхностей и газона и сбора их в кучи. Также можно сдувать в кучи мелкий и легкий мусор, например окурки, небольшие ветки, бумагу, с асфальтированных садовых дорожек и газона.

Воздуходувка для работы в мастерской

При использовании нагнетательной трубы 1 (рис. 2, поз. 2) или специальной насадки (рис. 2, поз. 8) данное устройство предназначено для очистки оборудования от частиц пыли и сухой грязи.

Воздуходувка для розжига углей

При использовании специальной насадки (рис. 2, поз. 8) это устройство можно применять для розжига мангала на углях.

Устройство не предназначено для удаления или сбора химикатов и ядовитых веществ, например удобрений, пестицидов, легковоспламеняющихся жидкостей или асбестосодержащих материалов. Никогда не используйте устройство с горячими, воспламеняющимися или взрывоопасными

материалами. Вне зависимости от сферы применения, следите за тем, чтобы уровень пыли был максимально низким. Принимайте во внимание опасности, исходящие от открытого огня.

Разрешается использовать устройство только в соответствии с его предназначением. Любое другое, отличающееся от этого использование считается не соответствующим предназначению. За все возникшие в результате такого использования ущерб или травмы любого вида несет ответственность пользователь и работающий с устройством, а не его изготовитель.

Учтите, что конструкция наших устройств не предназначена для использования их в промышленной, ремесленной или индустриальной области. Мы не несем никакой ответственности по гарантийным обязательствам при использовании устройства в промышленной, ремесленной или индустриальной области, а также в подобной деятельности.

4. Технические данные

Рабочее напряжение 18 В пост. тока
 Число оборотов холостого хода n 4500-15 000 мин⁻¹
 Скорость потока воздуха макс. 250 км/ч
 Объем потока воздуха макс. 120 м³/ч
 Уровень звукового давления L_{рА} 79 дБ(А)
 Погрешность K_{рА} 3 дБ(А)
 Измеренный уровень мощности шума L_{wА} 91 дБ(А)
 Погрешность K_{wА} 3 дБ
 Гарантированный уровень мощности шума L_{wА} 94 дБ(А)
 Вибрация a_н 3,7 м/с²
 Погрешность K 1,9 м/с²
 Выходное напряжение зарядного устройства: 20 В пост. тока
 Выходной ток зарядного устройства: 3 А
 Напряжение сети зарядного адаптера: 200-250 В~ 50-60 Гц
 Тип аккумулятора: литиевый ионный
 Количество аккумуляторных элементов: 5
 Емкость аккумулятора: 2,0 А·ч
 Масса 1,1 кг

Литий-ионные аккумуляторы серии Power-X-Change можно заряжать только с помощью устройства Power-X-Charger.

Измеренный и гарантированный уровень мощности шума определен в соответствии с стандартом 2000/14/ЕС в сочетании с 2005/88/ЕС.

Указанное значение вибрации получено в результате применения стандартного метода испытания и может быть использовано для сравнения различных изделий друг с другом. Кроме того, это значение используется для предварительной оценки нагрузки на пользователя, вызванной вибрациями.

Осторожно!

В зависимости от сферы применения устройства фактическое значение вибрации может отличаться от указанного! Примите меры по защите от вибрационной нагрузки! Учитывайте весь рабочий процесс, в том числе время, когда устройство эксплуатируется без нагрузки или находится в выключенном состоянии! Соответствующие меры включают в себя, в числе прочего, регулярное проведение технического обслуживания и уход за устройством и его насадками, предотвращение охлаждения рук, регулярные перерывы в работе, а также тщательное планирование рабочих процессов!

Сведите образование шумов и вибрации к минимуму!

- Используйте только безукоризненно работающие устройства.
- Регулярно проводите техническое обслуживание и очистку устройства.
- При работе учитывайте особенности Вашего устройства.
- Не подвергайте устройство перегрузке.
- При необходимости дайте проверить устройство специалистам.
- Отключайте устройство, если вы его не используете.
- Используйте перчатки.

Осторожно!

Остаточные опасности

Даже в том случае, если Вы используете описываемый электрический инструмент в соответствии с предписанием, то и тогда всегда остается место для риска. Ниже

приведен список остаточных опасностей, связанных с конструкцией настоящего электрического инструмента:

1. Заболевание легких, в том случае если не используется соответствующий респиратор.
2. Повреждение слуха, в том случае если не используется соответствующее средство защиты слуха.
3. Нарушения здоровья в результате воздействия вибрации на руку при длительном использовании устройства или при неправильном пользовании и ненадлежащем техническом уходе.
4. Повреждение глаз, если не используются подходящие защитные очки.

5. Перед вводом в эксплуатацию

Внимание!

Устройство поставляется без аккумуляторов и зарядного устройства.

Предупреждение!

Всегда извлекайте аккумулятор перед настройкой устройства.

5.1 Монтаж нагнетательной трубы 1 и двигательной установки (рис. 3а/3б)

Установите нагнетательную трубу 1 (поз. 2) на двигательную установку (поз. 1). При этом паз (А) должен совпасть с направляющей (В). Чтобы зафиксировать нагнетательную трубу на двигательной установке, поворачивайте ее вправо до достижения конечного положения.

Внимание! Для обеспечения надежности фиксации трубу необходимо поворачивать до упора.

Теперь устройство можно использовать для работы в мастерской (рис. 3с).

5.2 Монтаж нагнетательной трубы 2 и нагнетательной трубы 1 (рис. 4а/б)

Установите нагнетательную трубу 2 (поз. 3) на нагнетательную трубу 1 (поз. 2). Соедините вместе две нагнетательные трубы (см. пункт 5.1). Наконечник-скребок (рис. 1, поз. 3а), предназначенный для сгребания листьев на земле, должен быть направлен вниз. Теперь устройство можно использовать для сбора листьев (рис. 1).

5.3 Монтаж насадки для воздухоудвки 3 и двигательной установки (рис. 5а–5с)

Установите насадку для воздухоудвки (поз. 8) на двигательную установку (поз. 1). Соедините вместе обе части (см. пункт 5.1). Теперь устройство можно использовать для работы в мастерской или для розжига мангала на углях (рис. 5с).

Указание: Демонтаж указанных выше съемных деталей осуществляется в обратной последовательности.

5.4 Монтаж аккумулятора (рис. 6а/6б)

Нажмите фиксирующую клавишу (поз. С) аккумулятора, как показано на рисунке 6а, и вставьте аккумулятор в специально предусмотренное крепление. Как только аккумулятор займет положение, показанное на рисунке 6б, следите за фиксацией фиксирующей клавиши. Демонтаж аккумулятора осуществляется в обратной последовательности.

5.5 Зарядка аккумулятора (рис. 7)

1. Извлеките аккумуляторный блок (9) из рукоятки, одновременно нажимая фиксирующую клавишу вниз.
2. Убедитесь в том, что указанное на фирменной табличке значение напряжения сети соответствует имеющемуся значению напряжения сети. Вставьте штекер зарядного устройства в штепсельную розетку. Зеленый светодиод начнет мигать.
3. Вставьте аккумулятор (9) в зарядное устройство (10).

В разделе «Индикаторы зарядного устройства» приводится таблица с указанием значений светодиодной индикации зарядного устройства.

Это вполне нормальное явление. Если аккумуляторный блок не заряжается, необходимо проверить:

- наличие напряжения сети в электрической розетке;
- наличие плотного соединения на контактах зарядного устройства.

Если аккумуляторный блок все еще не заряжается, просьба отправить

- зарядное устройство
- и аккумуляторный блок
- в наш отдел обслуживания.

Для обеспечения правильной отсылки просим обратиться в наш отдел обслуживания или в магазин, в котором было приобретено устройство.

При отсылке или утилизации аккумуляторов, а также аккумуляторных устройств упакуйте каждый(ое) из них в отдельный пластиковый пакет для того, чтобы избежать короткого замыкания и пожара.

Для обеспечения длительного срока службы аккумуляторного блока необходимо обеспечить его своевременную зарядку. Это необходимо осуществлять особенно в тех случаях, когда отмечается снижение мощности устройства. Не допускайте полного разряда аккумуляторного блока. Это ведет к повреждению аккумуляторного блока!

5.6 Индикация заряда аккумулятора (рис. 8)

Нажмите кнопку индикации заряда аккумулятора (А). Индикатор заряда аккумулятора (В) покажет Вам уровень заряда аккумулятора при помощи 3-х светодиодов.

Горят все 3 светодиода:

Аккумулятор полностью заряжен.

Горят 2 или 1 светодиода:

Остаточный заряд аккумулятора достаточен.

Мигает 1 светодиод:

Аккумулятор разряжен, необходимо зарядить его.

Мигают все светодиоды:

Температура аккумулятора ниже нормы. Извлеките аккумулятор из устройства и оставьте в помещении с комнатной температурой на один день. Если ошибка повторится, аккумулятор полностью разряжен и неисправен. Извлеките аккумулятор из устройства. Запрещено продолжать использовать неисправный аккумулятор и заряжать его.

6. Работа с устройством

Осторожно!

При направлении потока воздуха на других людей, животных или предметы (например, окна) это может привести к травмам и повреждениям. Следите за правильностью крепления всех компонентов.

- Не направляйте поток воздуха на себя.
- Запрещено направлять воздуходувку на других людей, животных или предметы.
- Устройство не предназначено для уборки твердых предметов, таких как камни или ветки.

6.1 Включение/выключение устройства (рис. 9)

а) Включение:

для включения нажмите и удерживайте нажатым переключатель «включено-выключено» (поз. 6).

б) Выключение:

отпустите переключатель «включено-выключено» (поз. 6).

6.2 Регулятор числа оборотов (рис. 9/10)

Устройство оснащено электронным регулятором числа оборотов, позволяющим настроить скорость обдува. Положение регулятора числа оборотов (поз. 5) определяет скорость обдува. На дисплее (поз. 4) появляются светодиоды, количество которых соответствует заданной скорости обдува.

1 светодиод = минимальная скорость обдува
5 светодиодов = максимальная скорость обдува

1. Включите устройство (см. раздел 6.1). На дисплее (поз. 4) отображается количество светодиодов, соответствующее скорости обдува.
2. При вращении регулятора числа оборотов (поз. 5) влево скорость обдува снижается, а при вращении вправо – увеличивается. При достижении максимальной скорости обдува (отображаются 5 светодиодов на дисплее) регулятор числа оборотов издает слышимый щелчок.

Эксплуатируйте устройство только на необходимой скорости обдува.

6.3 Воздуходувка для сбора листьев (рис. 1)

- Включите устройство (см. главу 6.1).
- Настройте нужную скорость обдува при помощи регулятора числа оборотов (см. главу 6.2).
- Направьте поток воздуха вперед и медленно двигайтесь, чтобы собрать листья или садовые отходы или удалить их из труднодоступных мест.

6.4 Воздуходувка для работы в мастерской (рис. 3с/5с)

- Включите устройство (см. главу 6.1).
- Настройте при помощи регулятора числа оборотов низкую скорость обдува, начиная с минимальной (см. главу 6.2).
- Направьте поток воздуха вперед и медленно двигайтесь, чтобы удалить пыль и грязь с частей оборудования.

6.5 Воздуходувка для розжига углей (рис. 5с)

- Включите устройство (см. главу 6.1).
- Настройте при помощи регулятора числа оборотов низкую скорость обдува, начиная с минимальной (см. главу 6.2).
- Держа устройство под углом, направьте поток воздуха сверху на зажженные угли.
- Держитесь на достаточном безопасном расстоянии от углей, поскольку жар от них может повредить пластиковые детали.

Опасность!

Опасность пожара от разлетающихся искр! Соблюдайте все инструкции и указания, прилагаемые к мангалу и размещенные на нем.

7. Очистка, техобслуживание и заказ запасных деталей

Опасность!

Перед всеми работами по очистке необходимо извлечь аккумулятор из устройства.

7.1 Очистка

- Содержите защитные приспособления, вентиляционные щели и корпус двигателя свободными насколько это возможно от пыли и грязи. Протрите устройство чистой ветошью или продуйте сжатым воздухом

- под низким давлением.
- Мы рекомендуем очищать устройство сразу после каждого использования.
- Регулярно очищайте устройство влажной ветошью с небольшим количеством жидкого мыла. Не используйте средства для очистки или растворы; они могут повредить пластмассовые части устройства. Следите за тем, чтобы вода не попала вовнутрь устройства. Попадание воды в электрическое устройство повышает опасность получения удара током.

7.2 Техническое обслуживание

- При возможном возникновении неисправностей поручайте проверку устройства только авторизованному специалисту или сотрудникам сервисной мастерской.
- Внутри устройства нет никаких деталей, нуждающихся в техническом обслуживании.

7.3 Запасные детали:

При заказе запасных деталей необходимо указать следующие данные;

- Тип устройства
- Номер артикула устройства
- Идентификационный номер устройства
- Номер необходимой запасной детали

Актуальные цены и информация находятся на странице www.isc-gmbh.info

8. Неисправности

Устройство не запускается:

Проверьте, заряжен ли аккумулятор и функционирует ли зарядное устройство. Если устройство не работает, несмотря на наличие напряжения, необходимо выслать его по указанному адресу отдела обслуживания.

9. Утилизация и вторичное использование

Устройство поставляется в упаковке для предотвращения повреждений при транспортировке. Эта упаковка является сырьем и поэтому может быть использована вновь или направлена на повторную переработку сырья. Устройство и его принадлежности изготовлены из различных материалов, например, металла и пластмасс. Не выбрасывайте дефектные устройства вместе с бытовыми отходами. Для правильной утилизации устройство необходимо сдать в подходящий пункт приема. Если Вы не знаете, где находится пункт приема, уточните это в органах коммунального управления.

10. Хранение

Храните устройство и его принадлежности в темном, сухом и неподверженном воздействию мороза, а также недоступном для детей месте. Оптимальная температура хранения находится между 5 °C и 30 °C. Храните электроинструмент в оригинальной упаковке.

Устройство можно повесить за встроенный настенный кронштейн (рис. 11, поз. 1а).

11. Индикаторы зарядного устройства

Состояние индикатора		Значение и действия
Красный светодиод	Зеленый светодиод	
Не горит	Мигает	Готовность к эксплуатации Зарядное устройство подключено к сети и готово к эксплуатации, аккумулятор не в зарядном устройстве.
Горит	Не горит	Зарядка Зарядное устройство заряжает аккумулятор в режиме быстрой зарядки. Информацию о времени зарядки можно найти непосредственно на зарядном устройстве. Указание! В зависимости от имеющегося заряда аккумулятора фактическое время зарядки может немного отличаться от указанных значений.
Не горит	Горит	Аккумулятор заряжен и готов к использованию. (READY TO GO) После этого активируется режим бережной зарядки до полной зарядки аккумулятора. Для этого оставьте аккумулятор в зарядном устройстве на 15 мин дольше указанного времени. Действие Извлеките аккумулятор из зарядного устройства. Отсоедините зарядное устройство от сети.
Мигает	Не горит	Бережная зарядка Зарядное устройство в режиме бережной зарядки. В целях обеспечения безопасности аккумулятор заряжается медленнее, а для зарядки требуется больше времени. Это может происходить по нескольким причинам: - Аккумулятор долгое время не заряжался. - температура аккумулятора вне оптимального диапазона. Действие Дождитесь завершения процесса зарядки, несмотря на это, аккумулятор может продолжать заряжаться.
Мигает	Мигает	Неисправность Зарядка невозможна. Аккумулятор неисправен. Действие Запрещено заряжать неисправный аккумулятор. Извлеките аккумулятор из зарядного устройства.
Горит	Горит	Нарушение температурного режима Слишком высокая (например, прямой солнечный свет) или слишком низкая (ниже 0 °C) температура аккумулятора. Действие Извлеките аккумулятор и поместите его на хранение при комнатной температуре (ок. 20 °C) на 1 день.



Только для стран ЕС

Запрещено выбрасывать электроинструмент в обычный домашний мусор.

Согласно европейской директиве 2012/19/EG об использованных электрических и электронных устройствах и реализации в правовой системе соответствующей страны необходимо использованный электрический инструмент утилизировать отдельно и направлять на вторичную переработку для охраны окружающей среды.

Вторичная переработка - альтернатива обязательной отсылке устройства назад изготовителю: Владелец электрического устройства в случае избавления от собственности обязан, в качестве альтернативы отсылки назад изготовителю, содействовать надлежащей утилизации. Пришедшее в негодность устройство может быть передано в приемный пункт, который осуществит ликвидацию в соответствии с законом страны о цикличном производстве и обращении с мусором. Это не относится к приложенным к пришедшему в негодность оборудованию дополнительным устройствам и вспомогательным средствам, не содержащим электрические части.

При утилизации устройства убедитесь, что из него извлечены аккумуляторы и осветительные приборы (например, лампочки).

Перепечатывание или прочие виды размножения документации и сопроводительных листов продукции фирмы, полностью или частично, разрешено производить только с однозначного разрешения iSC GmbH.

Сохраняется право на технические изменения

Информация о сервисном обслуживании

Во всех странах, указанных в гарантийном свидетельстве, у нас имеются компетентные сервисные партнеры, контактные данные которых Вы найдете в гарантийном свидетельстве. Они всегда в Вашем распоряжении для решения любых вопросов, связанных с обслуживанием, например, для ремонта, поставки запчастей и быстроознашивающихся деталей, а также приобретения расходных материалов.

Следует обратить внимание на то, что в этом изделии следующие детали подвержены естественному износу или износу в связи с эксплуатацией / следующие детали требуются в качестве расходных материалов.

Категория	Пример
Быстроознашивающиеся детали*	Аккумулятор
Расходный материал/расходные части*	
Недостающие компоненты	

* Не обязательно входят в объем поставки!

При обнаружении дефектов или неисправностей мы просим Вас заявить о таком случае в сети Интернет на сайте www.isc-gmbh.info. Обратите внимание на точное описание неисправности и в любом случае ответьте на следующие вопросы:

- Устройство уже работало или оно было неисправным с самого начала?
- Вам бросилось что-либо в глаза перед возникновением неисправности (признак перед неисправностью)?
- Какую неисправность имеет устройство, по Вашему мнению (основной признак)? Опишите эту неисправность.

Гарантийное свидетельство

Уважаемая покупательница, уважаемый покупатель, наши продукты проходят тщательнейший контроль качества. Если это устройство все же не будет функционировать безупречно, мы просим Вас обратиться в наш сервисный отдел по адресу, указанному в этом гарантийном талоне. Мы также охотно ответим на Ваши вопросы по телефону, номер которого приведен ниже. При предъявлении гарантийных требований действуют следующие условия.

1. Настоящие правила гарантии действуют исключительно в отношении пользователей, т.е. физических лиц, которые не намереваются использовать настоящее изделие в рамках своей профессиональной или другой самостоятельной деятельности. Настоящие правила гарантии регулируют дополнительные условия оказания гарантийных услуг, которые нижеупомянутый производитель обеспечивает покупателям своих новых устройств в дополнение к условиям гарантии в соответствии с законом. Эти гарантийные обязательства не затрагивают Ваши законные гарантийные требования. Наши гарантийные услуги для Вас бесплатны.
2. Гарантийные услуги распространяются только на дефекты нового устройства нижеупомянутого производителя, которое вы приобрели, связанные с недостатком материала или производственным браком, и ограничиваются по нашему выбору устранением таких дефектов устройства или заменой устройства. Учтите, что наши устройства не предназначены для использования в промышленных целях, в ремесленном производстве и на профессиональной основе. Поэтому гарантийный договор считается недействительным, если устройство использовалось в течение гарантийного срока на кустарных, промышленных предприятиях или в ремесленном производстве, а также подвергалось сопоставимой нагрузке.
3. Наша гарантия не распространяется на:
 - повреждения устройства, возникшие в результате несоблюдения руководства по монтажу или неправильного монтажа, несоблюдения руководства по эксплуатации (например, при подключении к сети с неправильным напряжением или родом тока), несоблюдения требований касательно технического обслуживания и требований техники безопасности, воздействия на устройство аномальных условий окружающей среды или недостаточного ухода и технического обслуживания;
 - повреждения устройства, возникшие в результате неправильного или ненадлежащего использования (например, перегрузка устройства или применение не допущенных к использованию насадок или принадлежностей), попадания в устройство посторонних предметов (например, песка, камней или пыли, повреждения при транспортировке), применения силы или внешних воздействий (например, повреждения при падении);
 - повреждения устройства или частей устройства, связанные с износом в связи с эксплуатацией, обычным или другим естественным износом.
4. Гарантийный срок составляет 60 месяца, отсчет начинается со дня покупки устройства. Гарантийные права необходимо предъявлять до истечения срока гарантии в течение двух недель после того как будет обнаружена неисправность. Заявления на гарантийное обслуживание после истечения срока гарантии не принимаются. Ремонт или замена устройства не ведет к продлению гарантийного срока, также при оказании такой услуги отсчет нового гарантийного срока на устройство или возможно установленные детали не начинается заново. Это условие действует также при обращении в местный сервисный отдел.
5. Для предъявления гарантийных требований сообщите о неисправности устройства на сайте www.isc-gmbh.info. Приготовьте квитанцию о покупке или другие доказательства приобретения Вами нового устройства. Оказание гарантийных услуг применительно к устройствам, направленным на рассмотрение без соответствующих доказательств или фирменной таблички, исключается ввиду недостатка данных для идентификации таких устройств. Если наша гарантия распространяется на неисправность устройства, Вы немедленно получите отремонтированное или новое устройство.

Само собой разумеется, мы можем также устранить при оплате затрат неисправности устройства, которые не входят в объем гарантийных услуг или при истечении срока гарантии. Для этого Вам необходимо выслать устройство на адрес нашей службы сервиса.

Что касается быстроизнашивающихся, расходных деталей и недостающих компонентов, мы обращаем внимание на ограничения этой гарантии согласно информации о сервисном обслуживании настоящего руководства по эксплуатации.

Fare!

Ved brug af el-værktøj er der visse sikkerhedsforanstaltninger, der skal respekteres for at undgå skader på personer og materiel. Læs derfor betjeningsvejledningen / sikkerhedsanvisningerne grundigt igennem. Opbevar betjeningsvejledningen et praktisk sted, så du altid kan tage den frem efter behov. Husk at lade betjeningsvejledningen / sikkerhedsanvisningerne følge med værktøjet, hvis du overdrager det til andre. Vi fraskriver os ethvert ansvar for skader på personer eller materiel, som måtte opstå som følge af, at anvisningerne i denne betjeningsvejledning, navnlig vedrørende sikkerhed, tilsidesættes.

Forklaring af de anvendte symboler (se fig. 12)

1. Læs betjeningsvejledningen, inden du tager produktet i brug.
2. Brug ikke produktet i regn- eller snevejr. Beskyt produktet mod fugt.
3. Hold tredjeperson borte fra fareområdet.
4. Brug øjen- og høreværn.
5. Brug støvbeskyttelsesmaske

1. Sikkerhedsanvisninger**Advarsel!**

Læs alle sikkerhedsanvisninger, anvisninger, illustrationer og tekniske data, som dette el-værktøj er udstyret med. Følges de efterfølgende anvisninger ikke, kan dette føre til elektrisk stød, brand og/eller alvorlige kvæstelser.

Alle sikkerhedsanvisninger og øvrige anvisninger skal opbevares for senere brug.

Personer (inkl. **børn**) med begrænsede fysiske eller sensoriske færdigheder, eller personer med begrænsede psykiske evner eller manglende erfaring med og kendskab til produktet, eller personer, der ikke er fortrolige med instruktionerne, må aldrig bruge maskinen. Lokale forskrifter kan fastlægge en aldersbegrænsning for brugeren.

Maskinen må aldrig bruges, hvis personer, især **børn** eller husdyr er i nærheden.

2. Produktbeskrivelse og leveringsomfang**2.1 Produktbeskrivelse (billede 1/2/7)**

1. Motorenhed
2. Blæserør 1
3. Blæserør 2
- 3a. Kradsekant
4. Display
5. Hastighedsregulator
6. Tænd-/sluk-knap
7. Akkumulatorbatteriholder
8. Blæsepåsat
9. Akku
10. Ladeaggregat

2.2 Leveringsomfang

Kontroller på grundlag af det beskrevne leveringsomfang, at varen er komplet. Hvis nogle dele mangler, bedes du senest inden 5 hverdage efter købet af varen henvende dig til vores servicecenter eller nærmeste kompetente byggemarked med forevisning af gyldig købskvittering. Vær her opmærksom på garantioversigten, der er indeholdt i garantibestemmelserne bagest i vejledningen.

- Åbn pakken, og tag forsigtigt maskinen ud af emballagen.
- Fjern emballagematerialet samt emballage- og transportsikringer (hvis sådanne forefindes).
- Kontroller, at der ikke mangler noget.
- Kontroller maskine og tilbehør for transportskader.
- Opbevar så vidt muligt emballagen indtil garantiperiodens udløb.

Vigtigt!

Maskinen og emballagematerialet er ikke legetøj! Børn må ikke lege med plastikposer, folier og smådele! Fare for indtagelse og kvælning!

- Motorenhed
- Blæserør 2x
- Blæsepåsat
- Akku
- Ladeaggregat Original betjeningsvejledning
- Sikkerhedsanvisninger

3. Formålsbestemt anvendelse

Løvblæser

Bruges blæserørene 1 og 2 (fig. 2/pos. 2 og 3), er dette produkt beregnet til at blæse tørt til let fugtigt løv og græs væk fra faste overflader og græsplæner og blæse det sammen i bunker. Småt affald, såsom cigaretskodder, små grene og papir på f.eks. asfalterede gangstier og plænearealer, kan blæses sammen i bunker.

Værkstedtblæser

Bruges blæserøret 1 (fig. 2/pos. 2) eller blæsepåsatzen (fig. 2 pos. 8), kan dette produkt bruges til at blæse produkter (støv- og løse smudspartikler) rene.

Antændelseshjælp

Bruges blæsepåsatzen (fig. 2/pos. 8), kan dette produkt bruges som antændelseshjælp til trækulsgriil.

Produktet må ikke anvendes til spredning eller opslugning af kemikalier og gifte som f.eks. gødningsmidler, skadedyrsbekæmpelsesmidler, asbestholdige materialer eller letantændelige væsker. Ophob aldrig varme, brændbare eller eksplosive materialer sammen. Sørg for, at der opstår så lidt støv som muligt under arbejdet. Vær klar over de farer, der er forbundet med åben ild.

Maskinen må kun anvendes i overensstemmelse med det tilsigtede formål. Enhver anden form for anvendelse er ikke tilladt. Vi fraskriver os ethvert ansvar for skader, det være sig på personer eller materiel, der måtte opstå som følge af, at produktet ikke er blevet anvendt korrekt. Dette er alene brugerens/ejers ansvar.

Bemærk, at vore produkter ikke er konstrueret til erhvervsmæssig, håndværksmæssig eller industriel brug. Vi fraskriver os ethvert ansvar, såfremt produktet anvendes i erhvervsmæssigt, håndværksmæssigt, industrielt eller lignende øjemed.

4. Tekniske data

Driftsspænding	18 V d.c.
Omdrejningstal, ubelastet n ...	4500 - 15000 min ⁻¹
Lufthastighed maks.	250 km/h
Luftmængde maks.	120 m ³ /h
Lydtryksniveau L _{pA}	79 dB(A)
Usikkerhed K _{pA}	3 dB (A)
Målt lydeffektniveau L _{WA}	91 dB(A)
Usikkerhed K _{WA}	3 dB
Garanteret lydeffektniveau L _{WA}	94 dB(A)
Vibration a _h	3,7 m/s ²
Usikkerhed K	1,9 m/s ²
Udgangsspænding ladeadapter:	20 V d.c.
Udgangsstrøm ladeadapter:	3 A
Netspænding oplader	200-250 V~ 50-60 Hz
Akku-type:	Li-ion
Antal battericeller:	5
Batterikapacitet:	2,0 Ah
Vægt	1,1 kg

Li-Ion akkumulatorbatterierne fra Power X-Change serien må kun lades med Power X-Charger.

Målt og garanteret lydeffektniveau beregnet iht. 2000/14/EC, udvidet med 2005/88/EC.

Den angivne vibrationsværdi er beregnet iht. en standardiseret prøvningsmetode og bruges til at sammenligne forskellige produkter med hinanden. Desuden er denne værdi egnet til at kunne vurdere belastninger, som brugeren udsættes for som følge af vibrationer.

Forsigtig!

Afhængigt af hvordan produktet bruges, kan de faktiske vibrationsværdier afvige fra det, der er angivet! Træf foranstaltninger for at beskytte dig mod vibrationsbelastninger! Tag her højde for hele arbejdsforløbet og tidspunkter, hvor produktet arbejder uden last eller er slukket! Egnede foranstaltninger omfatter bl.a. en regelmæssig vedligeholdelse og pleje af produktet samt værktøjspåsatserne, varmeholdning af hænderne, regelmæssige pauser samt en god planlægning af arbejdsforløbene!

Støjudvikling og vibration skal begrænses til et minimum!

- Brug kun intakte og ubeskadigede maskiner.
- Vedligehold og rengør maskinen med jævne mellemrum.
- Tilpas arbejdsmåden efter maskinen.
- Overbelast ikke maskinen.
- Lad i givet fald maskinen underkaste et eftersyn.
- Sluk maskinen, når den ikke benyttes.
- Bær handsker.
- Brug høreværn.

Forsigtig!

Tilbageværende risici

Også selv om du betjener el-værktøjet forskriftsmæssigt, er der stadigvæk nogle risikofaktorer at tage højde for. Følgende farer kan opstå, alt efter el-værktøjets type og konstruktionsmåde:

1. Lungeskader, såfremt der ikke bæres egnet støvmaske.
2. Høreskader, såfremt der ikke bæres egnet høreværn.
3. Helbredsskader, som følger af hånd-arm-vibration, såfremt værktøjet benyttes over et længere tidsrum eller ikke håndteres og vedligeholdes forskriftsmæssigt.
4. Øjenskader, hvis der ikke bruges egnede beskyttelsesbriller.

5. Inden ibrugtagning

Pas på!

Produktet leveres uden akkumulatorbatterier og uden ladeaggregat!

Advarsel!

Træk altid akkumulatorbatterierne ud, inden du foretager indstillinger på produktet.

5.1 Montering af blæserør 1-Motorenhed (billede 3a/3b)

Sæt blæserøret 1 (pos. 2) fast på motorenheden (pos. 1). Sørg for, at noten (A) skubbes ind i føringen (B). Drej blæserøret til højre; når det når endepunktet, fastgøres det til motorenheden.

Pas på! Røret skal drejes for at nå frem til anlaget og for at sikre en sikker låsning.

Nu kan produktet bruges som værkstedsblæser (billede 3c).

5.2 Montering af blæserør 2 – blæserør 1 (billede 4a/b)

Sæt blæserøret 2 (pos. 3) fast på blæserøret 1 (pos. 2). Forbind de to blæserør med hinanden (se punkt 5.1). Kradsekanten (billede 1/pos. 3a), der bruges til at løsne løv fra jorden, peger nedad. Nu kan produktet bruges som løvblæser (billede 1).

5.3 Montering af blæsepåsats 3 – Motorenhed (billede 5a – 5c)

Sæt blæsepåsatsen (pos. 8) på motorenheden (pos. 1). Forbind de to med hinanden (se punkt 5.1).

Nu kan produktet bruges som værkstedsblæser eller som antændelseshjælp til trækulsgri (billede 5c).

Bemærk: Ovennævnte dele afmonteres i omvendt rækkefølge.

5.4 Montering af akku (billede 6a/6b)

Tryk på anslagsknappen (pos. C) på akkumulatorbatteriet som vist på billede 6a og skub akkumulatorbatteriet ind i den dertil indrettede akkuholder. Så snart akkumulatorbatteriet er i en position som vist på billede 6b, skal anslagsknappen gå i indgreb! Akkumulatorbatteriet afmonteres tilsvarende i modsat rækkefølge!

5.5 Opladning af akkumulatorbatteri (fig. 7)

1. Tag akkupack'en (9) ud af maskinen. Tryk på anslagsknappen.
2. Kontrollér, at netspændingen, som står anført på mærkepladen, svarer til den forhånden-værende netspænding. Sæt stikket til ladeaggregatet i stikkontakten. Den grønne LED-lysdiode begynder at blinke.
3. Sæt akkumulatorbatteriet (9) i ladeaggregatet (10).
4. Under punkt „Visning på ladeaggregat“ findes en oversigt over LED-visningernes betydning.

Under opladningen kan akkumulatorbatteriet blive varmt. Dette er helt normalt.

Hvis det ikke er muligt at oplade akkupack'en, skal du kontrollere,

- om der er netspænding i stikkontakten
- om forbindelsen til ladeaggregatet er i orden.

Hvis det stadigvæk ikke er muligt at oplade akkupack'en, bedes du indsende

- ladeaggregatet

- samt akkupack'en til vores kundeservice.

Kontakt vores kundeservice eller den forretning, hvor du har købt produktet, hvis du har brug for at vide, hvordan produktet sendes korrekt.

Ved forsendelse og bortskaffelse af akkumulatorbatterier og akkumaskine skal disse indpakkes særskilt i en plastikpose, for at undgå kortslutning og brand!

Sørg for at genoplade akkupack'en i god tid for at sikre en lang levetid. Genopladning skal under alle omstændigheder ske, når du kan konstatere, at maskinens ydelse er aftagende. Undgå, at akkupack'en aflades helt. Det vil ødelægge akkupack'en!

5.6 Akkumulatorbatteri-kapacitetsindikator (fig. 8)

Tryk på kontakten til akkumulatorbatteri-kapacitetsindikator (A). Akkumulatorbatteri-kapacitetsindikatoren (B) indikerer akkumulatorbatteriets ladetilstand ved hjælp af 3 LED-lamper.

Alle 3 LED'er lyser:

Akkuen er fuldt opladet.

2 eller 1 LED(er) lyser

Akkubatteriet råder over tilstrækkelig restkapacitet.

1 LED blinker:

Akkubatteriet er afladt; oplad akkubatteriet.

Alle LED-lamper blinker:

Akkumulatorbatteriets temperatur er underskredet. Fjern akkumulatorbatteriet fra produktet og lad akkumulatorbatteriet hvile en dag ved stuetemperatur. Fremkommer fejlen igen, er akkumulatorbatteriet meget afladet og defekt. Fjern akkumulatorbatteriet fra produktet. Et defekt akkumulatorbatteri må ikke længere bruges og oplades.

6. Betjening

Forsigtig!

Rettes luftstrømmen mod andre personer, dyr eller genstande (f.eks. vinduer), kan dette føre til kvæstelser og beskadigelser. Kontroller, at alle komponenter sidder korrekt.

- Ret luftstrømmen væk fra dig.
- Ret aldrig luftstrømmen mod andre personer, dyr eller genstande.
- Blæs ikke hårde genstande som f.eks. sten eller grene væk.

6.1 Produkt tændes/slukkes (billede 9)

a) Tænde:

For at tænde trykkes på tænd/sluk-knappen (6), som skal holdes inde.

b) Slukke:

Slip tænd/sluk-knappen (pos. 6).

6.2 Omdrejningstalregulering (billede 9/10)

Produktet er udstyret med en elektronisk omdrejningstalregulering, der bruges til at indstille blæsehastigheden. Positionen for hastighedsregulatoren (pos. 5) bestemmer blæsehastigheden. På displayet (pos. 4) ses LED-lamper, hvis antal svarer til den indstillede blæsehastighed.

1 LED = laveste blæsehastighed

5 LED = højeste blæsehastighed

1. Tænd for produktet (afsnit 6.1). På displayet (pos. 4) ses antallet af LED-lamperne, der hører til blæsehastigheden.
2. Drejes hastighedsregulatoren (pos. 5) til venstre, reduceres blæsehastigheden, drejes den til højre, øges denne. Den maksimale blæsehastighed (5 LED-lamper på displayet) nås med et hørbart klik fra hastighedsregulatoren.

Brug kun produktet med den nødvendige blæsehastighed.

6.3 Løvblæser (billede 1)

- Tænd for produktet (se kapitel 6.1).
- Indstil den ønskede blæsehastighed med omdrejningstalreguleringen (se kapitel 6.2).
- Ret luftstrålen fremad, bevæg dig langsomt for at blæse løv eller haveaffald sammen eller for at blæse det ud fra svært tilgængelige steder.

6.4 Værkstedslamper (billede 3c/5c)

- Tænd for produktet (se kapitel 6.1).
- Indstil en lav blæsehastighed med omdrejningstalreguleringen, start med den laveste (se kapitel 6.2).
- Ret luftstrålen fremad og bevæg dig langsomt for at befri maskindele for støv og snavs.

6.5 Antændeshjælp (billede 5c)

- Tænd for produktet (se kapitel 6.1).
- Indstil en lav blæsehastighed med omdrejningstalreguleringen, start med den laveste (se kapitel 6.2).
- Hold produktet på skrå oppefra mod det tændte trækul.
- Hold en tilstrækkelig sikkerhedsafstand til trækullet, da dets varme kan beskadige kunststofdele.

Fare!

Ophob (blæs) aldrig varme, brændbare eller eksplosive materialer sammen.

7. Rengøring, vedligeholdelse og reservedelsbestilling

Fare!

Træk akkumulatorbatteriet ud inden rengøring.

7.1 Rengøring

- Hold så vidt muligt beskyttelsesordninger, luftsprækker og motorhuset fri for støv og snavs. Gnid maskinen ren med en ren klud, eller foretag trykluftudblæsning med lavt tryk.
- Vi anbefaler, at maskinen rengøres hver gang efter brug.
- Rengør af og til maskinen med en fugtig klud og lidt blød sæbe. Undgå brug af rengørings- eller opløsningsmiddel, da det vil kunne ødelægge maskinens kunststofdele. Pas på, at der ikke kan trænge vand ind i maskinens indvendige dele. Trænger der vand ind i et el-værktøj, øger det risikoen for elektrisk stød.

7.2 Vedligeholdelse

- I tilfælde af driftsforstyrrelse skal produktet undersøges af en autoriseret fagmand eller på et kundeserviceværksted.
- Der findes ikke yderligere vedligeholdelseskrævende dele inde i produktet.

7.3 Reservedelsbestilling:

Ved bestilling af reservedele bedes følgende oplyst:

- Produktets typebetegnelse
- Produktets varenummer
- Produktets identnummer
- Nummeret på den ønskede reservedel

Aktuelle priser og øvrige oplysninger finder du på internetadressen www.isc-gmbh.info

8. Driftsforstyrrelser

Produktet kører ikke:

Kontrollér, om akkumulatorbatteriet er ladet op, og om ladeaggregatet fungerer. Hvis produktet ikke fungerer, selv om spænding er til stede, skal du indsende den til den angivne kundeservice.

9. Bortskaffelse og genanvendelse

Produktet leveres indpakket for at undgå transportskader. Emballagen består af råmaterialer og kan genanvendes eller indleveres på genbrugsstation. Produktet og dets tilbehør består af forskelligartede materialer, f.eks. metal og plast. Defekte produkter må ikke smides ud som almindeligt husholdningsaffald. For at sikre en fagmæssig korrekt bortskaffelse skal produktet indleveres på et affaldsdepot. Hvis du ikke har kendskab til lokalt affaldsdepot, så kontakt din kommune.

10. Opbevaring

Maskinen og dens tilbehør skal opbevares på et mørkt, tørt og frostfrit sted uden for børns rækkevidde. Den optimale lagertemperatur ligger mellem 5 og 30°C. Opbevar el-værktøjet i den originale emballage.

Produktet kan hænges op i den integrerede vægholder (billede 11/pos. 1a).

11. Visning på ladeaggregat

Visningsstatus		Betydning og påkrævet handling
Rød lysdiode	Grøn lysdiode	
Slukket	Blinker	Standby-modus Ladeaggregatet er forbundet med nettet og klar til drift, akkumulatorbatteriet er ikke i ladeaggregatet
Tændt	Slukket	Opladning Ladeaggregatet lader akkumulatorbatteriet op i hurtigladningsmodus. De pågældende ladetider findes direkte på ladeaggregatet. Bemærk! De faktiske ladetider kan afvige noget fra de angivne ladetider afhængigt af den eksisterende akkuladning.
Slukket	Tændt	Akkumulatorbatteriet er opladt og klar til brug. (READY TO GO) Herefter skiftes til skånende opladning, indtil fuldstændig opladning er nået. Lad hertil akkumulatorbatteriet blive ca. 15 min. længere på ladeaggregatet. Påkrævet handling: Tag akkumulatorbatteriet ud af ladeaggregatet. Afbryd ladeaggregatet fra strømforsyningsnettet.
Blinker	Slukket	Tilpasningsopladning Ladeaggregatet befinder sig i funktionen for skånsom opladning. Her oplades akkumulatorbatteriet af sikkerhedsgrunde langsommere og skal bruge mere tid. Det kan have følgende årsager: - Akkumulatorbatteriet er ikke blevet opladet i meget lang tid. - Akkumulatorbatteriets temperatur ligger ikke i det ideelle område. Påkrævet handling: Vent, indtil ladeprocessen er færdig, akkumulatorbatteriet kan stadigvæk oplades.
Blinker	Blinker	Fejl Opladning er ikke længere mulig. Akkumulatorbatteriet er defekt. Påkrævet handling: Et defekt akkumulatorbatteri må ikke længere oplades. Tag akkumulatorbatteriet ud af ladeaggregatet.
Tændt	Tændt	Temperaturfejl Akkumulatorbatteriet er for varmt (f.eks. direkte solindfald) eller for koldt (under 0° C). Påkrævet handling: Tag batteriet ud, og opbevar det 1 dag ved stuetemperatur (ca. 20° C).



Kun for EU-lande

Smid ikke el-værktøj ud som almindeligt husholdningsaffald!

I medfør af Rådets direktiv 2012/19/EF om affald af elektrisk og elektronisk udstyr og dets omsættelse i den nationale lovgivning skal brugt el-værktøj indsamles separat og indleveres til videreanvendende formål på miljømæssig forsvarlig vis.

Recycling-alternativ til tilbagesendelse:

Ejeren af el-værktøjet er – med mindre denne tilbagesender maskinen – forpligtet til at bortskaffe maskinen og dens dele ifølge miljøforskrifterne. Den brugte maskine kan indleveres hos en genbrugsstation – spørg evt. personalet her, eller forhør dig hos din kommune. Tilbehør og hjælpemidler, som følger med maskinen, og som ikke indeholder elektriske dele, er ikke omfattet af ovenstående.

Kontroller før bortskaffelsen, at akkuer og lyskilder (f.eks. glødepære) er taget ud af produktet.

Genoptryk eller anden kopiering af dokumentation og følgedokumenter til produkter, også i uddrag, er kun tilladt med udtrykkelig tilladelse fra iSC GmbH.

Ret til tekniske ændringer forbeholdes

Serviceinformationer

I alle lande, der er nævnt i garantibeviset, råder vi over kompetente servicepartnere, hvis kontaktdata fremgår af garantibeviset. De står til din rådighed i forbindelse med enhver form for service som f.eks. reparation, anskaffelse af reservedele og sliddele eller køb af forbrugsmaterialer.

Vær opmærksom på, at følgende dele på produktet slides som følge af brug eller udsættes for naturligt slid resp. at følgende dele anses som forbrugsmaterialer.

Kategori	Eksempel
Sliddele*	Akku
Forbrugsmateriale/ forbrugsdele*	
Manglende dele	

* er ikke nødvendigvis indeholdt i leveringsomfanget!

Konstateres mangler eller fejl, bedes du melde fejlen på internettet under www.isc-gmbh.info. Det er vigtigt at beskrive fejlen så nøjagtigt som muligt og i hvert fald besvare følgende spørgsmål:

- Har produktet fungeret, eller var det defekt fra begyndelsen?
- Har du bemærket noget usædvanligt, inden defekten opstod (symptom før defekt)?
- Hvilken fejlfunktion mener du, at produktet er berørt af (hovedsymptom)?
Beskriv venligst fejlfunktionen.

Garantibevis

Kære kunde!

Vore produkter er underlagt en streng kvalitetskontrol. Hvis produktet alligevel på et tidspunkt skulle udvise fejl, beklager vi naturligvis dette, i dette tilfælde beder vi dig kontakte vores kundeservice på adressen, som er anført på dette garantibevis. Du kan naturligvis også ringe til os på det anførte servicenummer. For indfrielse af garantikrav gælder følgende:

1. Disse garantibetingelser retter sig udelukkende til forbrugere, dvs. naturlige personer, der hverken vil bruge dette produkt i forbindelse med udøvelse af deres erhvervsmæssige eller andet selvstændigt arbejde. Disse garantibetingelser regulerer ekstra garantiydelse, som nedenstående producent lover købere af sine nye apparater som supplement til den lovfastsatte garanti. Garantibestemmelser fastsat ved lov berøres ikke af nærværende garanti. Vores garantiydelse er gratis.
2. Garantiydelsen dækker udelukkende mangler på et nyt apparat fra nedenstående producent, der skyldes materiale- eller produktionsfejl, og vi har ret til at vælge, om sådanne mangler afhjælpes på produktet, eller om produktet udskiftes.
Bemærk, at vore produkter ikke er konstrueret til erhvervsmæssig, håndværksmæssig eller faglig brug. Garantien dækker således ikke forhold, hvor produktet er blevet brugt i erhvervsmæssige, håndværksmæssige eller faglige virksomheder eller er blevet udsat for lignende belastning.
3. Garantien dækker ikke følgende:
 - Skader på produktet som følge af tilsidesættelse af montagevejledningens anvisninger eller som følge af usagkyndig installation, tilsidesættelse af brugsanvisningen (f.eks. tilslutning til forkert netspænding eller strømtype) eller tilsidesættelse af vedligeholdelses- og sikkerhedsforskrifter eller som følge af at produktet udsættes for ikke normale miljøbetingelser eller manglende pleje og vedligeholdelse.
 - Skader på produktet som følge af misbrug eller usagkyndig anvendelse (f.eks. overbelastning af produktet eller brug af værktøj eller tilbehør, som ikke er godkendt), indtrængen af fremmedlegemer i produktet (f.eks. sand, sten eller støv, transportskader), brug af vold eller eksterne påvirkninger udefra (f.eks. fordi produktet tabes).
 - Skader på produktet eller dele af produktet, der skyldes almindelig brug, normalt eller andet naturligt slid.
4. Garantiperioden udgør 60 måneder at regne fra købsdatoen. Garantikrav skal gøres gældende inden garantiperiodens udløb og inden for to uger, efter at defekten er blevet konstateret. Garantikrav kan ikke gøres gældende efter garantiperiodens udløb. Reparation eller udskiftning af produktet medfører ikke forlængelse af garantiperioden, heller ikke for eventuelt indbyggede reservedele. Dette gælder også servicearbejder, der foretages på stedet.
5. Hvis du ønsker at gøre brug af garantien, bedes du melde det defekte produkt til: www.isc-gmbh.info. Sørg for at have købskvitteringen eller anden form for dokumentation af købet af det nye apparat ved hånden. Apparater, der sendes ind uden passende dokumentation eller uden typeskilt, er udelukket fra garantiydelsen på grund af manglende identificering. Er defekten omfattet af garantien, vil produktet omgående blive repareret og returneret, eller du vil modtage et helt nyt.

Mod betaling udbedrer vi naturligvis også gerne defekter på produktet, som ikke/ikke længere er omfattet af garantien. Du skal blot indsende produktet til vores serviceadresse.

Hvad angår slid- og forbrugsdele samt manglende dele henviser vi til garantiens indskrænkninger i henhold til serviceinformationerne i nærværende betjeningsvejledning.

Fare!

Når man bruker utstyr, må en del sikkerhetsregler overholdes for å forhindre personskader og materielle skader. Les derfor nøye igjennom denne bruksanvisningen / disse sikkerhetsinstruksene. Ta godt vare på bruksanvisningen, slik at du til enhver tid har informasjonen til rådighet. Dersom du gir utstyret videre til en annen person, må du også sørge for å levere bruksanvisningen / sikkerhetsinstruksene sammen med utstyret. Vi påtar oss intet ansvar for ulykker eller skader som måtte oppstå fordi denne bruksanvisningen og sikkerhetsinstruksene ikke blir fulgt.

Forklaring av de anvendte symbolene (se figur 12)

1. Les bruksanvisningen før du tar maskinen i bruk for første gang.
2. Bruk ikke maskinen i regnvær og snø. Utsett ikke maskinen for væte.
3. Hold andre personer borte fra faresonen
4. Bruk øye- og hørselsvern.
5. Bruk støvmaske

1. Sikkerhetsinstrukser

Du finner de aktuelle sikkerhetsinstruksene i det vedlagte heftet!

Advarsel!

Les gjennom alle sikkerhetsinstrukser, veiledninger, illustrasjoner og tekniske data som følger med dette elektroverktøyet. Dersom du gjør feil og ikke overholder veiledningene nedenfor, kan dette forårsake elektrisk støt, brann og/eller alvorlige personskader.

Oppbevar alle sikkerhetsinstrukser og instruksjoner for å kunne slå opp i dem senere.

Det er ikke tillatt å bruke maskinen for **barn**, personer med begrensede fysiske, sensoriske eller mentale evner eller utilstrekkelig erfaring og kunnskaper, eller for personer som ikke er fortrolig med instruksjonene. Lokale forskrifter kan fastsette aldersgrense for brukere.

Maskinen må aldri brukes når det oppholder seg personer, særlig **barn**, eller husdyr i nærheten.

2. Beskrivelse av maskinen og innholdet i leveransen**2.1 Beskrivelse av maskinen (figur 1/2/7)**

1. Motorenhet
2. Blåserør 1
3. Blåserør 2
- 3a. Skrapekant
4. Display
5. Turtallsregulator
6. PÅ/AV-bryter
7. Batterifeste
8. Blåsepåsat
9. Oppladbart batteri
10. Ladeapparat

2.2 Inkludert i leveransen

Vennligst kontroller at artikkelen er komplett ut fra det som er beskevet som innholdet i leveransen. Dersom det mangler deler må du henvende deg til vårt Service Center, eller til forhandleren hvor du kjøpte maskinen, innen 5 arbeidsdager etter kjøpet. Du må da legge fram en gyldig kjøpskvittering. Vær i denne forbindelse oppmerksom på garantiytelsestabelen i serviceinformasjonen helt bak i veiledningen.

- Åpne emballasjen og ta maskinen forsiktig ut av emballasjen.
- Fjern forpakkingsmaterialet og forpakkings- og transportsikringene (hvis for hånden).
- Kontroller at leveringingen er komplett.
- Kontroller maskinen og tilbehørsdelene med henblikk på transportskader.
- Oppbevar om mulig emballasjen til garantitiden er utløpt.

Fare!

Maskinen og forpakkingsmaterialet er ikke leketøy for barn! Barn må ikke leke med plastposene, foliene og smådelene! Det er fare for at de svelger dem og fare for kvelning!

- Motorenhet
- Blåserør 2x
- Blåsepåsat
- Oppladbart batteri
- Ladeapparat
- Oversettelse av original bruksanvisning
- Sikkerhetsinstrukser

3. Formålstjenlig bruk

Løvblåser

Ved bruk av blåserør 1 og 2 (fig. 2/pos. 2 og 3) er denne maskinen beregnet på å blåse bort og i hauger tørt til lett fuktig løv og gress fra belagte arealer og plenarealer. Mindre, lett tilsmussing, som f.eks. sigarettsneiper, små grener og papir, på f.eks. asfalterte hageveier og plenarealer kan blåses sammen og i hauger.

Verkstedblåser

Ved bruk av blåserør 1 (fig. 2/pos. 2) eller blåsepåsat (fig. 2/pos. 8) kan denne maskinen brukes til å blåse ut av maskiner (støv- og løse smusspartikler).

Opptenningshjelp

Ved bruk av blåsepåsat (fig. 2/pos. 8) kan denne maskinen brukes til opptenningshjelp for trekullgriller.

Det er ikke tillatt å bruke maskinen til å fordele eller samle i hauger kjemikalier og gift, som f.eks. gjødsel, midler til skadedyrbekjempelse, asbestholdige materialer eller brannfarlig væske. Du må aldri blåse sammen i hauger varme, brannfarlige eller eksplosive materialer. Sørg for en så lav støvbelastning som mulig innenfor alle arbeidsområder. Vær deg bevisst farer som utgår fra åpen ild.

Maskinen skal kun brukes til arbeider den er beregnet på. All annen bruk som går ut over dette blir regnet for å være ikke-forskriftsmessig. Produsenten påtar seg intet ansvar for noen form for materielle skader eller personskader som måtte resultere av slik bruk. For slike skader er ene og alene brukeren/den som betjener anlegget ansvarlig.

Vær oppmerksom på at vårt utstyr ikke er konstruert for bruk innen næringsliv, håndverk eller industriell bruk. Slik bruk er ikke forskriftsmessig. Vi gir ingen garanti dersom maskinen brukes i næringslivet, håndverks- eller industribedrifter, eller blir brukt til arbeider som kan likestilles med en slik bruk.

4. Tekniske data

Driftsspenning	18 V d.c.
Turtall ubelastet n	4500 - 15 000 min ⁻¹
Lufthastighet, maks	250 km/t
Luftmengde, maks.	120 m ³ /h
Lydtryknivå L _{PA}	79 dB(A)
Usikkerhet K _{PA}	3 dB (A)
Målt lydeffektnivå L _{WA}	91 dB(A)
Usikkerhet K _{WA}	3 dB
Garantert lydeffektnivå L _{WA}	94 dB(A)
Vibrasjoner a _h	3,7 m/s ²
Usikkerhet K	1,9 m/s ²
Utgangsspenning ladeapparat:	20 V d.c.
Utgangsstrøm ladeapparat:	3 A
Nettspenning ladeapparat: .	200-250V~ 50-60Hz
Batteritype:	Li-ion
Antall battericeller:	5
Batterikapasitet:	2,0 Ah
Vekt	1,1 kg

Li-ion-batteriene i Power X-Change-serien må bare lades med ladeapparatet Power X-Charger.

Målt og garantert lydeffektnivå beregnet iht. 2000/14/EC, utvidet ved 2005/88/EC.

Angitt vibrasjonsverdi er beregnet i henhold til standardisert test og kan anvendes for å sammenligne ulike produkter med hverandre. I tillegg er denne verdien egnet til å kunne vurdere belastninger som oppstår for brukeren på grunn av vibrasjoner.

Forsiktig!

De faktiske vibrasjonsverdiene kan avvike fra de angitte verdiene, avhengig av hvordan du bruker maskinen! Iverksett tiltak for å beskytte deg mot belastninger fra vibrasjoner! Ta i den sammenheng hensyn til det komplette arbeidsforløpet, altså også de tidsrommene hvor maskinen arbeider uten belastning eller er slått av! Egnede tiltak inkluderer også blant annet regelmessig vedlikehold og stell av maskinen og verktøypåsatene, varmholding av hendene, regelmessige pauser og en god planlegging av arbeidsforløpene.

Begrens støytviklingen og vibrasjonene til et minimum!

- Bruk bare forskriftsmessige maskiner uten skader.
- Vedlikehold og rengjør maskinen med jevne mellomrom.
- Tilpass din arbeidsmåte maskinen.
- Overbelast ikke maskinen.
- Sørg ved behov for å få maskinen undersøkt.
- Slå av maskinen når den ikke er i bruk.
- Bruk hansker.

Forsiktig!

Resterende risikoer

Selv om du bruker dette elektroverktøyet forskriftsmessig, vil det alltid finnes noen resterende risikoer. Følgende risikoer kan oppstå i forbindelse med konstruksjonen til og utførelsen av dette elektroverktøyet:

1. Lungeskader dersom man ikke bruker en egnet støvmaske.
2. Hørselsskader dersom man ikke bruker egnet hørselsvern.
3. Helsekader som kan resultere av vibrasjonene som hånd/arm belastes med, dersom maskinen brukes over et lengre tidsrom, eller dersom den ikke brukes og vedlikeholdes forskriftsmessig.
4. Det kan oppstå øyeskader dersom det ikke brukes egnede vernebriller.

5. Før maskinen tas i bruk

OBS!

Maskinen leveres uten batterier og uten ladeapparat!

Advarsel!

Trekk alltid ut det oppladbare batteriet før du utfører innstillinger på maskinen.

5.1 Montering av blåserør 1-motorenhet (figur 3a/b)

Stikk blåserøret 1 (pos. 2) inn på motorenheten (pos. 1). I denne forbindelse må sporet (A) skyves inn i føringen (B). Ved å vri mot høyre fikseres blåserøret til motorenheten når endepunktet nås.

OBS! Røret må vris helt til det stopper for at en sikker forrigling skal være garantert.

Maskinen kan nå brukes som verkstedblåser (figur 3c).

5.2 Montering av blåserør 2 – blåserør 1 (figur 4a/b)

Stikk blåserør 2 (pos. 3) inn på blåserør 1 (pos. 2). Koble de to blåserørene til hverandre (se punkt 5.1). Skrapekanten (figur 1/pos. 3a) som brukes til å løsne løv fra bakken, vender i denne forbindelse ned. Maskinen kan nå brukes som løvblåser (figur 1).

5.3 Montering av blåsepåsat 3 – motorenhet (figur 5a-5c)

Stikk blåsepåsatset (pos. 8) inn på motorenheten (pos. 1). Koble de to til hverandre (se punkt 5.1). Maskinen kan nå brukes som verkstedblåser eller som opptenningshjelp for trekullgriller (figur 5c).

Merk: Demontering av de ovenfor nevnte monteringsdeler skjer i motsatt rekkefølge.

5.4 Montering av det oppladbare batteriet (figur 6a/6b)

Trykk på låsetasten (pos. C) for det oppladbare batteriet som vist i figur 6a og skyv det oppladbare batteriet inn i det hertil tiltenkte batterifestet. Kontroller at låsetasten går i lås så snart det oppladbare batteriet er på plass, som vist på figur 6b! Demonteringen av det oppladbare batteriet utføres i motsatt rekkefølge.

5.5 Lading av batteriet (figur 7)

1. Ta batteripakken (9) ut av håndtaket. Press i denne forbindelse ned låsetasten.
2. Kontroller at den nettspenningen som er angitt på merkeplaten, stemmer overens med den eksisterende nettspenningen. Stikk nettpluggen til ladeapparatet inn i stikkkontakten. Den grønne lysdioden begynner å blinke.
3. Skyv batteriet (9) inn på ladeapparatet (10).

Under punkt (indikator på ladeapparatet) finner du en tabell som viser betydningen av LED-indikatoren på ladeapparatet.

Dersom det ikke er mulig å lade batteripakken, må du vennligst kontrollere:

- om det finnes nettspenning på stikkkontakten
- om kontakten på ladekontaktene er upåklagelig

Dersom det fortsatt ikke er mulig å lade batteripakken, må du vennligst sende

- ladeapparatet
 - og batteripakken
- til vår kundeservice.

Med tanke på forskriftsmessig forsendelse må du ta kontakt med vår kundeservice eller den forhandleren hvor du kjøpte utstyret.

Når du skal sende eller avfallsbehandle oppladbare batterier eller en batteridrevet maskin, må du passe på at de pakkes inn enkeltvis i kunststoffsekker for å unngå kortslutninger og brann!

Med henblikk på å oppnå en lang levetid for batteripakken, bør du sørge for å lade batteripakken opp igjen i rett tid. Dette er alltid nødvendig dersom du konstaterer at maskinens ytelse avtar. Du må aldri la batteripakken utlades helt. Det fører til defekt på batteripakken!

5.6 Indikator for batterikapasitet (figur 8)

Trykk på bryteren for indikatoren for batterikapasitet (A). Indikatoren for batterikapasitet (B) signaliserer akkumulatorens ladetilstand ved hjelp av 3 lysdioder.

Alle 3 lysdiodene lyser:

Batteriet er fullt oppladet.

2 eller 1 lysdioder lyser

Det er fortsatt en tilstrekkelig mengde strøm på batteriet.

1 lysdiode blinker:

Batteriet er tomt. Lad opp batteriet.

Alle lysdiodene blinker:

Batteriets temperatur er underskredet. Ta batteriet ut av apparatet og la batteriet ligge en dag ved romtemperatur. Hvis feilen oppstår på nytt, er batteriet utladet for mye og defekt. Ta batteriet ut av apparatet. Et defekt oppladbart batteri må ikke lenger brukes og/eller lades.

6. Betjening

Forsiktig!

Dersom du retter luftstrømmen mot andre personer, dyr eller gjenstander (f.eks. vinduer), kan dette føre til personskader og andre skader. Sørg for at alle komponenter sitter korrekt.

- Vend luftstrømmen bort fra deg.
- Du må aldri rette luftstrømmen mot andre personer, dyr eller gjenstander.
- Ikke blås bort harde gjenstander som f.eks. steiner eller greiner.

6.1 Slå maskinen på/av (figur 9)

a) Slå på:

Trykk inn og hold PÅ/AV-bryteren (pos. 6) for å slå maskinen på.

b) Slå av:

Slipp løs PÅ/AV-bryteren (pos. 6).

6.2 Turtallsregulering (figur 9/10)

Maskinen er utstyrt med elektronisk turtallsregulering for innstilling av blåsehastigheten. Turtallsregulatorens posisjon (pos. 5) er bestemmende for blåsehastigheten. På displayet (pos. 4) vises lysdioder. Antallet av dem svarer til innstilt blåsehastighet.

1 LED = laveste blåsehastighet

5 LED = høyeste blåsehastighet

1. Slå på maskinen (avsnitt 6.1). På displayet (pos. 4) vises antallet av de lysdioder som hører med til blåsehastigheten.
2. Ved å dreie turtallsregulatoren (pos. 5) mot venstre reduseres blåsehastigheten, ved å dreie den mot høyre økes blåsehastigheten. Maksimal blåsehastighet (5 lysdioder på displayet) er nådd når turtallsregulatoren avgir et hørbart klikk.

Du må bare bruke maskinen med nødvendig blåsehastighet.

6.3 Løvblåser (figur 1)

- Slå på maskinen (se kapittel 6.1).
- Still inn ønsket blåsehastighet med turtallsreguleringen (se kapittel 6.2).
- Rett luftstrålen fremover og beveg deg sakte for å blåse sammen løv eller avfall fra hagen eller for å fjerne det fra vanskelig tilgjengelige steder.

6.4 Verkstedblåser (figur 3c / 5c)

- Slå på maskinen (se kapittel 6.1).
- Still inn en lav blåsehastighet med turtallsreguleringen (se kapittel; start med laveste blåsehastighet (se kapittel 6.2)).
- Rett luftstrålen forover og beveg deg sakte for å fjerne støv og smuss fra maskindeler.

6.5 Opptenningshjelp (figur 5c)

- Slå på maskinen (se kapittel 6.1).
- Still inn en lav blåsehastighet med turtallsreguleringen (se kapittel; start med laveste blåsehastighet (se kapittel 6.2)).
- Hold maskinen skrått ovenfra mot det bren-

- nende trekullet.
- Hold tilstrekkelig sikkerhetsavstand til trekullet, ettersom varmen kan føre til skader på deler av kunststoff.

Fare!

Brannfare på grunn av flyvende gnister!
Vær oppmerksom på og følg alle anvisninger og merknader som er lagt ved trekull-grillen og som er festet på grillen.

7. Rengjøring, vedlikehold og bestilling av reservedeler

Fare!

Trekk alltid ut det oppladbare batteriet når det skal utføres rengjøringsarbeider.

7.1 Rengjøring

- Hold sikkerhetsinnretningene, ventilasjonsåpningene og motorhuset så fri for støv og smuss som mulig. Gni maskinen ren med en ren klut, eller blås den ren med trykkluft med lavt trykk.
- Vi anbefaler å rengjøre maskinen omgående etter bruk.
- Rengjør maskinen med jevne mellomrom med en fuktig klut og litt smøresåpe. Ikke bruk rengjørings- eller løsningsmidler. Disse kan angripe delene av kunststoff på maskinen. Pass på at det ikke kan komme vann inn i maskinen. Dersom det trenger vann inn i et elektroverktøy, er det høynet risiko for elektrisk støt.

7.2 Vedlikehold

- Dersom det skulle oppstå feil på maskinen, må den bare kontrolleres av en autorisert fagmann eller av et kundeserviceverksted.
- Det befinner seg ingen deler som kan vedlikeholdes inne i maskinen.

7.3 Bestilling av reservedeler:

Når man bestiller reservedeler, bør følgende opplysninger angis:

- Maskintype
- Maskinens artikkelnummer
- Maskinens identifikasjonsnummer
- Reservedelsnummeret til den nødvendige reservedelen

Du finner aktuelle priser og informasjon under www.isc-gmbh.info

8. Feil**Maskinen går ikke:**

Kontroller om batteriet er oppladet, og om ladeapparatet virker som det skal. Dersom maskinen ikke virker, selv om den tilføres spenning, må du sende den inn til angitt kundeserviceadresse.

9. Avfallsbehandling og gjenvinning

Utstyret er pakket inn i emballasje for å forhindre transportskader. Denne emballasjen er et råstoff og kan dermed brukes om igjen, eller den kan føres tilbake til råstoffkretsløpet. Maskinen og tilbehøret består av ulike materialer, f.eks. metall og kunststoffer. Defekte maskiner skal ikke kastes i husholdningsavfallet. Maskinen bør leveres inn til et egnet depot for forskriftsmessig avfallsbehandling. Spør hos kommuneadministrasjonen, dersom du ikke vet hvor et slikt deponi finnes.

10. Lagring

Lagre maskinen og tilbehøret på et mørkt, tørt og frostfritt sted som ikke er tilgjengelig for barn. Den optimale lagertemperaturen ligger mellom 5 og 30 °C. Oppbevar elektroverktøyet i originalemballasjen.

Maskinen kan henges opp på den integrerte veggholderen (figur 11/pos. 1a).

11. Indikator på ladeapparat

Indikatorstatus		Betydning og tiltak
Rød LED	Grønn LED	
AV	Blinker	Klar til bruk Ladeapparatet er koplet til nettet og klar til bruk, det oppladbare batteriet er ikke i ladeapparatet
PÅ	AV	Lading Ladeapparatet lader det oppladbare batteriet i hurtigladingsmodus. Du finner de aktuelle ladetidene på selve ladeapparatet. Merk! De faktiske ladetidene kan avvike noe fra de angitte ladetidene, avhengig av aktuell ladestatus for batteriet.
AV	PÅ	Batteriet er oppladet og klar til bruk. (READY TO GO) Deretter kobles det over til skånsom lading fram til batteriet er fullstendig oppladet. La det oppladbare batteriet forbli i ladeapparatet i ytterligere ca. 15 minutter for at dette skal skje. Tiltak: Ta det oppladbare batteriet ut av ladeapparatet. Kople ladeapparatet fra nettet.
Blinker	AV	Justeringslading Ladeapparatet er i modus for skånsom lading. I denne forbindelse lades batteriet av sikkerhetsårsaker saktere og trenger mer tid. Det kan ha følgende årsaker: - Det er lenge siden batteriet har blitt ladet opp, eller utladingen av et svakt batteri fortsatte (dyp utlading) - Batteritemperaturen ligger ikke innenfor ideelt område mellom 10° C og 45° C. Tiltak: Vent til ladeprosessen er avsluttet. Det oppladbare batteriet kan likevel lades videre.
Blinker	Blinker	Feil Lading er ikke lenger mulig. Det oppladbare batteriet er defekt. Tiltak: Et defekt oppladbart batteri må ikke lenger lades. Ta det oppladbare batteriet ut av ladeapparatet.
PÅ	PÅ	Temperaturfeil Det oppladbare batteriet er for varmt (f.eks. pga. direkte sollys) eller for kaldt (under 0 °C) Tiltak: Ta det oppladbare batteriet ut og oppbevar det i 1 dag ved romtemperatur (ca. 20 °C).



Kun for EU-land

Ikke kast elektroverktøy i husholdningsavfallet!

I henhold til EU-direktiv 2012/19/EF om utbrukt elektro- og elektronisk utstyr og gjennomføring i nasjonal lovgivning må utbrukt elektroverktøy samles inn separat og tilføres miljøvennlig gjenvinning.

Recycling-alternativ til oppfordring om returnering:

Eieren av elektroutstyret er alternativt forpliktet til å være med og sørge for at utstyret blir tilført en fors-kriftsmessig gjenvinning i stedet for returnering, når vedkommende vil kvitte seg med det. Det gamle utstyret kan i denne forbindelse også leveres til et returdeponi, som gjennomfører en destruksjon i samsvar med gjeldende nasjonale lover om resirkulering og avfall. De tilbehørsdeler og hjelpemidler uten elektobestanddel som fulgte med utstyret, berøres ikke av dette.

Pass på å ta ut batteriene og lyskilder (f.eks. lyspære) når apparatet skal kasseres.

Gjentrykk eller annen mangfoldiggjøring av dokumentasjon og ledsagende papirer til produktene, også i utdrag, er bare tillatt når iSC GmbH har gitt sitt uttrykkelige samtykke til dette.

Med forbehold om tekniske endringer

Serviceinformasjon

Vi har kompetente servicepartnere i alle land som er angitt i garantidokumentet. Du finner kontaktopplysningene i garantidokumentet. Disse står til disposisjon for deg i alle servicesaker som for eksempel reparasjoner, levering av reservedeler og slitedeler eller bestilling av forbruksmateriell.

Vær oppmerksom på at for dette produktet er følgende deler utsatt for slitasje under bruk eller naturlig slitasje, eller følgende deler er nødvendige som forbruksmateriell.

Kategori	Eksempel
Slitedeler*	Batteri
Forbruksmateriale/ forbruksdeler*	
Manglende deler	

* ikke nødvendigvis inkludert i leveransen!

Ved mangler eller feil ber vi deg registrere feilen på internettadressen: www.isc-gmbh.info. Sørg for å gi en nøyaktig beskrivelse av feilen, og svar i denne forbindelse alltid på følgende spørsmål:

- Virket maskinen noen gang, eller var den defekt helt fra start av?
- Ble du oppmerksom på noe spesielt før defekten oppstod (symptom før defekten)?
- Hvilken feilfunksjon har maskinen etter din mening (viktigste symptom)?
Beskriv denne feilfunksjonen.

Garantidokument

Kjære kunde!

Våre produkter er underlagt streng kvalitetskontroll. Dersom denne maskinen en gang likevel ikke skulle fungere forskriftsmessig, beklager vi dette sterkt og ber deg henvende deg til vår kundeservice, under den adresse som er angitt på dette garantikortet, eller til forhandleren hvor du kjøpte maskinen. Følgende vilkår gjelder for å gjøre gjeldende garantikrav:

1. Disse garantivilkårene retter seg utelukkende mot forbrukere, det vil si naturlige personer, som ikke vil bruke dette produktet verken i rammen av næringslivsvirksomhet eller annen selvstendig virksomhet. Disse garantivilkårene gjelder for ekstra garantiytelser som ovenfor nevnte produsent lover dem som kjøper produsentens nye maskiner, i tillegg til den lovfestede garantien. Dine lovfestede krav på garantiytelser berøres ikke av denne garantien. Vår garantiytelse er gratis for deg.
2. Garantiytelsen dekker kun mangler på en maskinen som du har kjøpt ny fra ovenfor nevnte produsent, og som påviselig skyldes material- eller produksjonsfeil. Det er opp til oss å velge om vi vil utbedre slike mangler på maskinen eller erstatte maskinen.
Vær oppmerksom på at vårt utstyr ikke er konstruert for bruk innen næringsliv, håndverk eller yrkesmessig bruk. Slik bruk er ikke forskriftsmessig. En garantiavtale er dermed ikke inngått, dersom maskinen i løpet av garantitiden brukes innen næringsliv, håndverk eller industri, eller dersom den utsettes for tilsvarende belastninger.
3. Vår garanti dekker ikke:
 - Skader som skyldes at monteringsveiledningen ikke er blitt fulgt, eller som skyldes ikke-forskriftsmessig installasjon, som skyldes at bruksanvisningen ikke er blitt fulgt (f.eks. ved at maskinen koples til feil nettspenning eller strømtype), eller som skyldes at vedlikeholds- eller sikkerhetsforskriftene ikke er blitt fulgt, at maskinen er utsatt for unormale miljøbetingelser, eller som har oppstått på grunn av manglende stell og vedlikehold.
 - Skader på maskinen som skyldes feil eller ikke-forskriftsmessig bruk (for eksempel overbelastning av maskinen eller bruk av ikke tillatte redskaper og tilbehør), inntrenging av uvedkommende gjenstander i maskinen (for eksempel sand, steiner eller støv, transportskader), bruk av makt eller ekstern påvirkning (for eksempel skader som skyldes at maskinen har falt ned).
 - Skader på maskinen eller deler av maskinen som kan tilbakeføres på vanlig slitasje under bruk eller annen naturlig slitasje.
4. Garantitiden gjelder i 60 måneder og begynner å løpe fra og med kjøpsdatoen for maskinen. Garantikrav skal gjøres gjeldende før utløpet av garantitiden og innen to uker etter at du har oppdaget defekten. Det er ikke mulig å gjøre gjeldende garantikrav etter at garantitiden er utløpt. Reparasjon eller utskiftning av maskinen fører verken til en forlengelse av garantitiden eller til at en ny garantiid begynner å gjelde for maskinen eller eventuelle monterte reservedeler på grunn av denne garantiytelsen. Dette gjelder også ved anvendelse av service på stedet.
5. Vennligst registrer den defekte maskinen som du vil gjøre gjeldende garantikrav for på internettadressen: www.isc-gmbh.info. Hold tilgjengelig kvitteringen for kjøpet eller andre papirer som dokumenterer at du har kjøpt en ny maskin. Maskiner som sendes inn uten tilhørende dokumentasjon eller uten merkeplate, prekluderes fra garantiytelse på grunn av manglende mulighet for å tilordne dem. Dersom defekten på maskinen dekkes av vår garantiytelse, vil du omgående få i retur en reparert eller en ny maskin.

Når det gjelder slitedeler, forbruksdeler og manglende deler, henviser vi til de begrensningene som gjelder for garantien i henhold til serviceinformasjonen i denne bruksanvisningen.

Hætta!

Við notkun á tækjum eru ýmis öryggisatriði sem fara verður eftir til þess að koma í veg fyrir slys og skaða. Lesið því notandaleiðbeiningarnar / öryggisleiðbeiningarnar vandlega. Geymið allar leiðbeiningar vel þannig að ávallt sé hægt að grípa til þeirra ef þörf er á. Látið notandaleiðbeiningarnar / öryggisleiðbeiningarnar ávallt fylgja með tækinu ef það er afhent öðrum. Við tökum enga ábyrgð á slysum eða skaða sem hlotist getur af notkun sem ekki er nefnd í þessum notandaleiðbeiningum eða öryggisleiðbeiningar.

Skýring á notuðum táknum (sjá mynd 12)

1. Lesið notandaleiðbeiningarnar fyrir notkun.
2. Notið tækið ekki í snjó eða rigningu. Hlífið tækinu fyrir raka.
3. Haldið fólki frá hættusvæði
4. Notið hlífðargleraugu og heyrnahlífar.
5. Notið rykgrímu

1. Öryggisleiðbeiningar

Viðgeigandi öryggisleiðbeiningar eru að finna í meðfylgjandi skjali!

Viðvörðun!

Lesið allar öryggisleiðbeiningar, leiðbeiningar, skýringarmyndir og tæknilegar upplýsingar sem fylgja með þessu rafmagnsverkfæri. Vanhirsla um að fara eftir eftirfarandi leiðbeiningum getur leitt til raflosts, bruna og/eða alvarlegra meiðsla.

Geymið öryggisleiðbeiningarnar og notandaleiðbeiningarnar vel til notkunar í framtíðinni.

Börnum, fólki með skerta líkamlega, skynfærilega eða andlega getu eða ekki hafa nægilega mikla reynslu og vísu eða fólki, sem ekki hefur kynnt sér notandaleiðbeiningarnar, má ekki ver leyft að nota þetta tæki. Staðbundnar reglur geta takmarkað lágmarksaldur notanda.

Aldrei má nota tækið, ef fólk, sérstaklega **börn**, eða húsdýr eru í nánd.

2. Tækislýsing og innihald**2.1 Tækislýsing (myndir 1/2/7)**

1. Mótoreining
2. Blástursrör 1
3. Blástursrör 2
- 3a. Klórukantur
4. Ástandsljós
5. Stilling snúningshraða
6. Höfuðrófi
7. Rafhlöðufesting
8. Blásturstykki
9. Hleðslurafhlaða
10. Hleðslutæki

2.2 Innihald

Vinsamlegast yfirfarið hlutinn og athugið hvort allir hlutir fylgi með sem taldir eru upp í notandaleiðbeiningunum. Ef að hluti vantar, hafið þá tafarlaust, eða innan 5 vinnudaga eftir kaup á tæki, samband við þjónustuboð okkar eða þá verslun sem tækið var keypt í og hafið með innkaupanótuna. Vinsamlegast athugið töflu aftast í leiðbeiningunum varðandi hluti sem eru ábyrgðir.

- Opnið umbúðirnar og takið tækið varlega út úr umbúðunum.
- Fjarlægjið umbúðirnar og læsingar umbúða / tækis (ef slíkt er til staðar).
- Athugið hvort að allir hlutir fylgi með tækinu.
- Yfirfarið tækið og aukahluti þess og athugið hvort að flutningaskemmdir séu að finna.
- Geymið umbúðirnar ef hægt er þar til að ábyrgðartímabil hefur runnið út.

Hætta!

Tækið og umbúðir þess eru ekki barnaleikföng! Börn mega ekki leika sér með plastþoka, filmur og smáhluti! Hætta er á að hlutir geti fests í hálsi og einnig hætta á köfnun!

- Mótoreining
- Blástursrör 2x
- Blásturstykki
- Hleðslurafhlaða
- Hleðslutæki
- Notandaleiðbeiningar
- Öryggisleiðbeiningar

3. Tilætluð notkun

Laufblásari

Við notkun blástursröra 1 og 2 (mynd 2 / staða 2 og 3) er tækið ætlað til þess að blása og hauga upp þurru til röku laufi og grasi af föstum undirflötum og grasflötum. Hægt er að blása saman léttum óhreinindum eins og til dæmis sigaretustubbum, litlum greinum, pappír af til dæmis malbikuðum garðvegum og grasflötum í hrúgur.

Verkstæðisblásari

Við notkun blástursrörs 1 (mynd 2 / staða 2) eða blásturstykkis (mynd 2 / staða 8) er tækið ætlað til að blása af tækjum (ryk- og lausum óhreinindum).

Aðstoð við kveikja á grillum

Við notkun blásturstykkis (mynd 2 / staða 8) er hægt að nota tækið til að hjálpa við að kveikja í kolagrilli.

Bannað er að nota þessa laufsugu til þess að dreifa eða sjuga upp efnablöndur eða eitru, eins og til dæmis gróðuráburð, skordýraeitru, efni sem innihalda asbest eða eldfima vökva eða þessháttar efni. Blásið aldrei saman heitum, eldfimum eða efni sem geta sprungið saman. Við alla notkun verður að reyna að takmarka rykmýndun eins og hægt er. Gerið ykkur grein fyrir hættunni sem stafar af opnum eldi.

Þetta tæki má einungis nota í þau verk sem það er framleitt fyrir. Öll önnur notkun sem fer út fyrir tilætlaða notkun er ekki tilætluð notkun. Fyrir skaða og slys sem til kunna að verða af þeim sökum, er eigandinn / notandinn ábyrgur og ekki framleiðandi tækisins.

Vinsamlegast athugið að tækin okkar eru hvorki framleidd né hönnuð fyrir notkun í atvinnuskini, í iðnaði eða notkun sem bera má saman við slíka notkun. Við tökum enga ábyrgð á tækinu, sé það notað í iðnaði, í atvinnuskini eða í tilgangi sem á einhvern hátt jafnast á við slíka notkun.

4. Tæknilegar upplýsingar

Tækisspenna 18 V d.c.
Snúningshraði n án álags 4500-15000 mín⁻¹
Hámarks lofthraði 250 km/klst
Hámarks loftmengi 120 m³/h
Hljóðþrýstingsstig L_{PA} 79 dB(A)

Óvissa K_{PA} 3 dB (A)
Mæld hávaðarvirkni L_{WA} 91 dB(A)
Óvissa K_{WA} 3 dB
Ábyrgð hávaðarvirkni L_{WA} 94 dB(A)
Titringur a_h 3,7 m/s²
Óvissa K 1,9 m/s²
Úttaksspenna hleðslutækis: 20 V d.c.
Úttaksstraumur hleðslutækis: 3 A
Inngangsspenna hleðslutækis:
..... 200-250[V]~ 50-60
Gerð hleðslurafhlöðu: Li-Ion
Fjöldi sella í hleðslurafhlöðu: 5
Geta hleðslurafhlöðu: 2,0 Ah
Þyngd 1,1 kg

Einungis má hlaða Power-X-Change Serie Li-Ion hleðslurafhlöðurnar með Power-X-Charger.

Mældur og ábyrgður hámarks hávaði er mældur eftir staðlinum 2000/14/EC og útvíkkaður með 2005/88/EC.

Uppgefið titringsgildi er mælt eftir stöðluðum mæliaðferðum og getur verið notað til að bera við mismunandi tæki. Auk þess er hægt nota þetta gildi til þess að áætla álagið sem notandi verður fyrir að titringi tækisins.

Varúð!

Eftir því í hvaða vinnu tækið er notað geta mæld titringsgildi verið önnur en þau sem gefin eru upp! Gerið ráðstafanir til þess að hlífa ykkur fyrir álagi titringa! Takð einni til greina allt vinnuferlið, einnig tímabil sem tækið er ekki í beinni vinnu eða slökkt er á því! Viðgeigandi ráðstafanir innihalda reglulega yfirhalning og umhirðu tækisins og aukahlutum þess, halda höndum heitum, taka reglulega hlé og skipuleggja hvert vinnuþrep vel!

Takmarkið hávaðamyndun og titring eins og hægt er!

- Notið einungis tæki sem eru í fullkomnu ásigkomulagi.
- Hirðið um tækið og hreinsið það reglulega.
- Lagið vinnu að tækinu.
- Ofgerið ekki tækinu.
- Látið yfirfara tækið ef þörf er á.
- Slökkvið á tækinu á meðan að það er ekki í notkun.
- Notið hlífðarvettlinga

Varúð!**Aðrar áhættur**

Þó svo að rafmagnsverkfærið sé notað fullkomlega eftir notandaleiðbeiningum framleiðanda þess, eru enn áhættuatriði til staðar. Eftirtaldir hættur geta myndast vegna uppbyggingu tækis og notkun þess:

1. Lungnaskaði, ef ekki er notast við viðeigandi rykhlífur.
2. Heyrnarskaði ef ekki eru notaðar viðeigandi heyrnahlífur.
3. Heilsuskaðar, sem myndast geta vegna titrings á höndum og handleggjum, ef að tækið er notað samfleytt til langs tíma eða ef að tækið er ekki notað samkvæmt leiðbeiningum þess eða ef ekki er rétt hirt um það.
4. Skemmdir á augum ef öryggisgleraugu eru ekki notuð.

5. Fyrir notkun**Varúð!**

Tækið afhendist án hleðslurafhlaða og án hleðslutækis!

Viðvörðun!

Takið tækið úr sambandi við straum og fjarlægjið hleðslurafhlöðuna úr því áður en framkvæmdir eru stillingar á því.

5.1 Samsetning 1-blástursrörs (mynd 3a / 3b)

Stingið blástursröri 1 (staða 2) upp á mótoreininguna (staða 1). Raufin (A) verður verður að passa við stýringuna (B) þegar henni stungið uppá. Með því að snúa réttshælis er blástursrörinu læst við mótoreininguna.

Varúð! Rörinu verður að snúa alla leið til þess að tryggja örugga læsingu þess.

Nú er hægt að nota tækið til blásturs á verkstæðum (mynd 3c).

5.2 Samsetning blástursörs 2 – blástursrör 1 (mynd 4a/b)

Stingið blástursröri 2 (staða 3) uppá blástursrör 1 (staða 2). Tengjið bæði blástursrörin saman (sjá lið 5.1). Klórukanturinn (mynd 1 / staða 3a) er til þess að losa lauf af vegum og á að snúa niður. Nú er hægt að nota tækið sem laufblásara (mynd 1).

5.3 Samsetning blásturstykkis 3 – Mótoreining (mynd 5a – 5c)

Stingið blásturstykki (staða 8) uppá mótoreininguna (staða 1). Tengjið bæði saman (sjá lið 5.1). Nú er hægt að nota tækið sem verkstæðisblásara eða sem hjálp við að kveikja á kolagrilli (mynd 5c).

Tilmæli: Sundurtekning hlutanna sem nefndir voru að ofan fer fram eins og samsetningin nema í öfugri röð.

5.4 Ísetning hleðslurafhlöðunnar (mynd 6a / staða 6b)

Prýstið á rofann (staða C) eins og sýnt er á mynd 6a á hleðslurafhlöðunni og rennið því í þar til gerða stýringu. Um leið og að hleðslurafhlaðan er komin í lokastöðu eins og sést á mynd 6b verður að ganga úr skugga um að læsingarrofinn hrökkvi í læsta stöðu. Hleðslurafhlaðan er tekin eins út nema í öfugri röð!

5.5 LI-hleðslurafhlöðueiningin hlaðin (mynd 7)

1. Dragið hleðslurafhlöðueininguna (9) út með haldfanginu á meðan að rafhlöðulæsingunni er haldið niðri.
2. Berið saman þá spennu sem gefin er upp á tækisskiltinu og þá sem rafrásin hefur sem tengja á tækið við og gangið úr skugga um að hún sé sú sama. Stingið rafmagnsleiðslu hleðslutækisins í samband við straum. Græna LED-ljósíð byrjar að blikka.
3. Rennið hleðslurafhlöðunni (9) í hleðslutækið (10).

Undið liði (ástand hleðslutækis) er að finna töflu sem lýsir skilaboðum LED-ljósanna á hleðslutækinu.

Ef ekki er hægt að hlaða hleðslurafhlöðuna verður að athuga hvort

- spennan sé að hleðslutækinu.
- hvort að tenging á milli hleðslutækis og hleðslurafhlöðu sé nægilega góð.

Ef að enn er ekki hægt að hlaða hleðslurafhlöðueininguna biðjum við þig að senda

- hleðslutækið með millistykki
- og hleðslurafhlöðuna til þjónustu til okkar.

Fyrir upplýsinga varðandi réttan sendingarmáta, hafið þá samband við þjónustuaðila eða verslunina sem tækið var keypt í.

Vinsamlegast athugið við sendingu eða förgun á hleðslurafhlöðum að þeim sé hverju fyrir sig sérstaklega pakkað í plastpoka til að koma í veg fyrir mögulegt skammhlaup!

Til að tryggja langan líftíma hleðslurafhlöðunnar ætti að ganga úr skugga um að hleðslurafhlaðan sé hlaðin reglulega. Það er í síðasta lagi nauðsynlegt ef að tækið er eftir því að kraftur tæsisins er farinn að minka. Tæmið hleðslurafhlöðuna aldrei alveg. Það skemmir hleðslurafhlöðuna!

5.6 Hleðsluástands-kvarði (mynd 8)

Þrýstið á hleðsluástandsrofa (A). Hleðsluástandsmælirinn (B) sýnir nú hleðsluástand hleðslurafhlöðunnar með 3 LED-ljósum.

Öll 3 LED-ljós loga:

Hleðslurafhlaðan er full hlaðin.

2 eða 1 LED-ljós loga

Hleðslurafhlaðan er nægjanlega vel hlaðin.

1 LED-ljós blikkar:

Hleðslurafhlaðan er tóm, hlaðið hana.

Öll LED-ljósin blikka:

Hiti hleðslurafhlöðunnar er orðin of lár. Fjarlægjið hleðslurafhlöðuna og hana standa í stofuhita í einn dag. Ef vandamálið kemur upp aftur hefur hleðslurafhlaðan djúptæmst og er hún þá ónýtt. Fjarlægjið hleðslurafhlöðuna úr tækinu. Bannað er að nota ónýtar hleðslurafhlöður og að hlaða þær.

6. Notkun

Varúð!

Ef loftstreyminu er beint að öðru fólki, dýrum eða hlutum (til dæmis gluggum), getur það leitt til meiðsla eða skemmda. Gangið úr skugga um að allir hlutir séu vel fastir.

- Beinið loftstrauminum í áttina frá ykkur.
- Beinið loftstrauminum aldrei í áttina að fólki, dýrum eða hlutum.
- Blásið ekki hörðum hlutum eins og steinum eða greinum burtu.

6.1 Höfuðrofi (mynd 9)

a) Gangsetning:

Þrýstið inn og haldið inni höfuðrofanum (staða 6).

b) Slökkt á tæki:

Sleppið höfuðrofanum (staða 6).

6.2 Stilling snúningshraða (myndir 9 / 10)

Tækið er útbúið rafstýrðri snúningshraðastýringar til þess að stjórna blásturshraðanum. Staða snúningshraðastýringarinnar (staða 5) ákvarðar blásturshraðann. Ástandsliósin (staða 4) eru 4 LED-ljós sem sýna stilltan blásturshraða.

1 LED = lægsti blásturshraðinn

5 LED = hæsti blásturshraðinn

1. Gangsetjið tækið (liður 6.1). Ástandsliósin (staða 4) sína fjölda LED-ljósa sem passa við stillingu blásturhraða.
2. Með því að snúa snúningshraðastýringunni (staða 5) rangsælis lækkar blásturshraðinn, með því að snúa réttisæls hækkar hann. Hámarks blásturshraðanum (5 LED-ljós) er náð þegar að smellur heyrir.

Notið tækið einungis með lægsta mögulega blásturshraðanum.

6.3 Laufblásari (mynd 1)

- Gangsetjið tækið (sjá lið 6.1).
- Stillið snúningshraðastýringuna í óskaða stillingu (sjá lið 6.2).
- Beinið lofstraumnum frammávið og hreyfið ykkur varlega til þess að blása saman laufi og garðúrgangi eða til þess að blása efninu frá illa aðgengilegum stöðum.

6.4 Verkstæðablásari (myndir 3c / 5c)

- Gangsetjið tækið (sjá lið 6.1).
- Setjið snúningshraðastýringuna á lágan blásturshraða, byrjið á lægsta hraðanum (sjá lið 6.2).
- Beinið lofstraumnum frammávið og hreyfið ykkur varlega til þess að fjarlægja ryk og efni af tækjahlutum.

6.5 Kveikt á kolagrilli (mynd 5c)

- Gangsetjið tækið (sjá lið 6.1).
- Setjið snúningshraðastýringuna á lágan blásturshraða, byrjið á lægsta hraðanum (sjá lið 6.2).
- Haldið tækinu hallandi niðurávið og beinið því að kolunum.
- Haldið ávallt nægjanlegri öryggisfjarlægð að kolunum, þar sem að hitinn gæti skemmt plasthluti tækisins.

Hætta!

Eldhætta vegna neystaflugs!

Farið ávallt eftir notandaleiðbeiningunum og meðmælum sem fylgja kolagrillinu eða eru á því.

7. Hreinsun, umhirða og pöntun varahluta

Hætta!

Tækið hleðslurafhlöðuna úr tækinu áður en það er þrifið.

7.1 Hreinsun

- Haldið hlífum, loftrifum og mótörhúsi tækisins eins lausu við ryk og óhreinindi og hægt er. Þurrkið af tækinu með hreinum klút eða blásið af því með háþrýstilofti.
- Við mælum með því að tækið sé hreinsað eftir hverja notkun.
- Hreinsið tækið reglulega með rökum klút og örlítilli sápu. Notið ekki hreinsilegi eða ætandi efni; þessi efni geta skemmt plastefni tækisins. Gangið úr skugga um að það komist ekki vatn inn í tækið. Ef vatn kemst inn í rafmagnsverkfæri, eykst hættan á raflosti.

7.2 Umhirða

- Ef að tækið bilar má einungis láta viðurkennan þjónustuaðila eða annan fagaðila sjá um að framkvæma viðgerðir á því.
- Inni í tækinu eru engir aðrir hlutir sem hirða þarf um.

7.3 Pöntun varahluta:

Þegar að varahlutir eru pantaðir ættu eftirfarandi atriði að vera tilgreind;

- Gerð tækis
- Gerðarnúmer tækis
- Númer tækis
- Varahlutanúmer þess varahlutar sem panta á

Verð og upplýsingar eru að finna undir www.isc-gmbh.info

8. Bilanir

Tæki gengur ekki:

Athugið hvort hleðslurafhlaðan sé hlaðin og hvort hleðslutækið virki. Ef að tækið fer samt ekki í gang þótt nægjanleg spenna sé til staðar verður að senda tækið á uppgefið heimilisfang þjónustuaðila.

9. Förgun og endurnotkun

Þetta tæki er afhent í umbúðum sem hlífa tækinu fyrir skemmdum við flutninga. Þessar pakkningar endurnýtanlegar eða hægt er að endurvinna þær. Þetta tæki og aukahlutir þess eru úr mismunandi efnum eins og til dæmis málmum og plastefnum. Skemmd tæki eiga ekki heima í venjulegu heimilissorpi. Til þess að tryggja rétta förgun á þessu tæki ætti að skila því til þar til gerðra sorpmóttökustöðvar. Ef að þér er ekki kunnugt um þessháttar sorpmóttökustöðvar ættir þú að leita til bæjarskrifstofur varðandi upplýsingar.

10. Geymsla

Geymið tækið og aukahluti þess á dimmum, þurrum og frostlausum stað þar sem að börn ná ekki til. Kjörhitastig geymslu er á milli 5 og 30 °C. Geymið rafmagnsverkfæri í upprunalegum umbúðum.

Hægt er að hengja upp tækið með meðfylgjandi veggfestingu (mynd 11 / staða 1a).

11. Hleðslutækjaljós

Ástand ljósa		Lýsing og úrræði
Rautt LED-ljós	Grænt LED-ljós	
Slökkt	Blikkar	Tilbúið til notkunar Hleðslutækið er í sambandi við straum og tilbúið til notkunar, hleðslurafhlaðan er ekki í hleðslutækinu.
Logar	Slökkt	Hleðsla Hleðslutækið hleður hleðslurafhlöðuna í fljóthleðslu. Hleðslutímann er að finna beint á hleðslutækinu. Ábending! Eftir því hversu lág hleðslan var, getur réttur hleðslutími verið annar en gefin er upp.
Slökkt	Logar	Hleðslurafhlaðan hefur náð fullri hleðslu og er tilbúin til notkunar. (READY TO GO) Eftir það verður skipt yfir í venjulega hleðslu þar til hleðslu er lokið. Látið nú hleðslurafhlöðuna vera í um það bil 15 mínútur lengur á hleðslutækinu. Lausn: Takið hleðslurafhlöðuna úr hleðslutækinu. Takið hleðslutækið úr sambandi við straum.
Blikkar	Slökkt	Langhleðsla Hleðslutækið hleður rafhlöðuna hlífandi. Við það er hleðslurafhlaðan hlaðin hægar og hleðslan tekur lengri tíma. Það getur verið af eftirfarandi ástæðum: - Hleðslurafhlaðan var ekki hlaðin í langan tíma eða hún var tæmd algjörlega (djúpaafhleðsla) - Hitastig hleðslurafhlöðunnar er ekki innan eðlilegra marka á milli 10° C og 45°C. Lausn: Bíðið þar til að hleðslu er lokið, það er samt hægt að hlaða hleðslurafhlöðuna.
Blikkar	Blikkar	Bilun Hleðsla er ekki möguleg. Hleðslurafhlaðan er biluð. Lausn: Bannað er að hlaða bilaðar hleðslurafhlöður. Takið hleðslurafhlöðuna úr hleðslutækinu.
Logar	Logar	Hitabilanir Hleðslurafhlaðan er of heit (til dæmis tæki í sól) eða of kalt (undir 0°C) Lausn: Fjarlægjið hleðslurafhlöðuna og geymið hana í 1 dag í stofuhita (um það bil 20°C).



Sérstök skilyrði fyrir lönd Evrópubandalagsins:

Kastið ekki notuðum rafmagnstækjum í vanalega ruslatunnu.

Samkvæmt reglugerð fyrir Evrópu 2012/19/EU um gömul rafmangstæki og samkvæmt breytingum í lagasetningu hveðrar þjóðar sambandsins verður að safna raftækjum aðskilið og koma fleim í sérstaka endurvinnslu í flágu umhverfisverndar.

Í staðinn fyrir að senda tækin til baka er eigandi þeirra hvattur til að vinna að því að rétt endurvinnsla eigi sér stað þegar hann afsalar sér tækinu sem eigandi. Það er mögulegt að afhenda tækið til sérstakrar söfnunarstofnunar, sem sér um endurvinnslu tækisins samkvæmt lögum hinna ýmsu þjóða um endurvinnslu og sorp. Þetta á samt ekki við um viðbótarhluti, sem innihalda ekki rafmagnshluta.

Við förgun verður að ganga úr skugga um að hleðslurafhlöður og ljósmiðlar (til dæmis ljósaperur) verðir fjarlægð út tækinu áður en því er hent.

Eftirprentun eða önnur fjölprentun fylgiskjala og leiðarvísa vörunnar, líka í úrdrætti, er ekki leyfileg nema grerinnilegt samflykki frá iSC GmbH komi til.

Það er áskilið að tæknilegar breytingar séu leyfilegar

Þjónustupplýsingar

Við höfum faglega þjónustuaðila í öllum þeim löndum sem að ábyrgðarskýrteini ef gefið út á og er heimilisfang þeirra gefið upp í ábyrgðarskýrteininu. Þessir þjónustuaðilar eru til staða fyrir þig varðandi viðgerðir, pantanir varahluta og íhluta.

Athuga verður að sumir eftirtaldir hlutir tækisins eru hlutir sem notast upp við notkun eða á annan náttúrulegan hátt og/eða eftirfarandi hlutir er eru nauðsynlegir vegna notkunar eða slits.

Grein	Dæmi
Slithlutir*	Hleðslurafhlaða
Notkunarefni/hlutir sem notast upp*	
Hlutir sem vantar	

* verða ekki endilega að fylgja!

Vegna galla eða bilana biðjum við þig um að hafa samband við skrá það á netinu undir www.isc-gmbh.info. Vinsamlegast athugið að lýsa biluninni nákvæmlega og svarið endilega eftirfarandi spurningum:

- Virkaði tækið fyrst eða var það bilað strax frá upphafi?
- Varð þér vart við eitthvað óvenjulegt áður en bilunin kom til (greining bilunar)?
- Hvaða bilun lýsir sér í tækinu samkvæmt þinni skoðun (aðalbilun)?
Lýsið biluninni.

Ábyrgðarskírteni

Kæri viðskiptavinur,

vörur okkar eru framleiddar undir ströngu gæðaeftirliti. Ef að tækið virkar þrátt fyrir það ekki fullkomlega, þykir okkur það mjög leitt og biðjum þig endilega um að hafa samband við þjónustuaðila okkar. Heimilisfang er að finna neðar á þessu ábyrgðarskjali. Þú getur einnig haft samband við verslunina þar sem að tækið var keypt. Varðandi gildi ábyrgðarskírteinisins gildir eftirfarandi:

1. Ábyrgðarskýrteini þessa tækis gildir eingöngu fyrir einkanotendur, þ.e.a.s persónur sem nota þetta tæki ekki til atvinnunota né í annarri sjálfstæðrar vinnu. Þetta ábyrgðarskírteini lýsir aukalegri ábyrgð sem að neðan nefndur framleiðandi ábyrgist viðskiptavininum sínum umfram þær ábyrgðir sem reglur og lög gefa kröfur um. Þín almenna lagaleg ábyrgð helst ósnert þrátt fyrir þessa ábyrgðaliði. Ábyrgðarþjónusta okkar eru þér að kostnaðarlausu.
2. Ábyrgðin nær eingöngu yfir galla á nýju tæki sem þú hefur fest kaup á sem var framleitt af neðangreindum framleiðanda. Ábyrgðin nær einungis yfir galla sem eru vegna efnisgalla eða framleiðslugalla og takmarkast við okkar ákvörðun um að endurbæta gallan eða skipta út tækinu. Vinsamlegast athugið að tækin okkar eru hvorki framleidd né hönnuð fyrir notkun í atvinnuskini, í iðnaði eða notkun sem bera má saman við slíka notkun. Ábyrgðarsamningurinn fellur úr gildi ef að tækið er notað innan ábyrgðartímans í atvinnuskini eða annan slíkan sambærilegan hátt.
3. Ábyrgð okkar gildir ekki yfir:
 - Skemmdir á tæki sem til verða vegna þess að ekki hefur verið farið eftir leiðbeiningum varðandi samsetningu þess, rangrar uppsetningar, ef að ekki hefur verið farið eftir notandaleiðbeiningunum (til dæmis ef að tækið hefur verið tengt við ranga rafspennu eða rafstraum) eða ef að ekki hefur verið farið eftir leiðbeiningum tækis varðandi umhirðu og öryggi þess eða ef að tækið hefur verið notað undir óeðlilegum náttúruáhrifum eða vegna of lítillar umhirðu og þjónustu.
 - Skemmdir á tæki, sem til verða vegna misnotkunar eða óviðeigandi notkunar (til dæmis of mikið álag á tæki eða ef að notaðir eru rangir íhlutir eða aukahlutir), ef að utanaðkomandi hlutir komast inn í tækið (eins og til dæmis sandur, steinar eða ryk, flutningaskemmdir), vegna rangnotkunar eða utanaðkomandi álags (eins og til dæmis skemmdir við það að tækið fellur niður).
 - Skemmdir á tæki eða hlutum tækisins, sem til verða vegna notkunar þess eða vegna annarra utanaðkomandi eðlilegra uppnokunar.
4. Ábyrgðartíminn eru 60 mánuðir sem byrjar við dagsetningu kaups á tæki. Tilkynna verður um skemmdir eða galla á tæki áður en að ábyrgðin fellur úr gildi og innan tveggja vikna eftir að skemmdin er fundin. Ábyrgð tækisins fellur úr gildi eftir að ábyrgðartímabilið er útrunnið. Ef að gert er við tæki eða því skipt út vegna ábyrgðar, leiðir það ekki til þess að ábyrgðartímabilið lengist og ekki gildir ný ábyrgð á nýja tækinu eða varahlutunum sem settir hafa verið í það. Þetta gildir einnig um þjónustu sem hefur verið framkvæmd til staðar.
5. Til þess að fá ábyrgðarþjónustu, hafið þá samband við: www.isc-gmbh.info. Vinsamlegast geymið kaupkvittanir og önnur skjöl sem staðfesta kaupin á nýju tæki. Tæki sem send eru til viðgerðar sem ekki hafa tilskildar kvittanir eða tæki án tækismerkingar missa alla ábyrgð þar sem ekki er hægt að tilgreina þau tæki. Ef að skemmdin á tækinu er innan ábyrgðarramma þess færð þú umsvifalaust viðgert eða nýtt tæki í stað þess gamla.

Varðandi hluti sem notast upp og hluti sem vantar bendum við á takmarkanir ábyrgðar þessa tækis sem eru í notandaleiðbeiningunum.

Fara!

Innan maskinen kan användas måste särskilda säkerhetsanvisningar beaktas för att förhindra olyckor och skador. Läs därför noggrant igenom denna bruksanvisning och dessa säkerhetsanvisningar. Förvara dem på ett säkert ställe så att du alltid kan hitta önskad information. Om maskinen ska överlåtas till andra personer måste även denna bruksanvisning och dessa säkerhetsanvisningar medfölja. Vi övertar inget ansvar för olyckor eller skador som har uppstått om denna bruksanvisning eller säkerhetsanvisningarna åsidosätts.

Förklaring av symbolerna som används (se bild 12)

1. Läs igenom bruksanvisningen före driftstart.
2. Använd inte maskinen vid regn eller snö. Skydda maskinen mot fukt.
3. Se till att inga andra personer finns i farozonen.
4. Använd ögon- och hörselskydd.
5. Använd dammfiltermask

1. Säkerhetsanvisningar**Varning!**

Läs igenom alla säkerhetsanvisningar, instruktioner, bilder och tekniska data som finns på detta elverktyg. Om nedanstående instruktioner inte beaktas finns det risk för elektriska slag, brand eller allvarliga personskador.

Spara på alla säkerhetsanvisningar och instruktioner för framtida bruk.

Maskinen får inte användas av **barn**, personer med begränsad fysisk, sensorisk eller mental förmåga eller bristfällig erfarenhet eller kunskap, eller av personer som inte har tagit del av dessa instruktioner. Minsta lagliga ålder föreskrivs ev. i lokala föreskrifter.

Använd inte maskinen om personer, särskilt **barn**, eller husdjur finns i närheten.

2. Beskrivning av maskinen samt leveransomfattning**2.1 Beskrivning av maskinen (bild 1/2/7)**

1. Motorenhet
2. Blåsrör 1
3. Blåsrör 2
- 3a. Skrapkant
4. Display
5. Varvtalsreglage
6. Strömbrytare
7. Batterifäste
8. Blåstillbehör
9. Batteri
10. Laddare

2.2 Leveransomfattning

Kontrollera att produkten är komplett med hjälp av beskrivningen av leveransen. Om delar saknas vill vi be dig ta kontakt med vårt servicecenter eller byggmarknaden där du köpte produkten inom fem dagar efter att du köpte artikeln. Tänk på att du måste visa upp ett giltigt kvitto. Beakta även garantitabellen i garantibestämmelserna i slutet av bruksanvisningen.

- Öppna förpackningen och ta försiktigt ut produkten ur förpackningen.
- Ta bort förpackningsmaterialet samt förpacknings- och transportsäkringar (om förhanden).
- Kontrollera att leveransen är komplett.
- Kontrollera om produkten eller tillbehördelarna har skadats i transporten.
- Spara om möjligt på förpackningen tills garantitiden har gått ut.

Fara!

Produkten och förpackningsmaterialet är ingen leksak! Barn får inte leka med plastpåsar, folie eller smådelar! Risk för att barn sväljer delar och kvävs!

- Motorenhet
- Blåsrör 2x
- Blåstillbehör
- Batteri
- Laddare
- Original-bruksanvisning
- Säkerhetsanvisningar

3. Ändamålsenlig användning

Lövbålsare

Med blåsrör 1 och 2 (bild 2 / pos. 2 och 3) är denna maskin avsedd till att blåsa bort och blåsa samman torra till lätt fuktiga löv samt gräs från fasta ytor och gräsmattor. Mindre skräp som t.ex. cigarettfimpar, mindre kvistar, papper kan blåsas samman på t.ex. asfalterade trottoarer eller gräsmattor.

Verkstadsblås

Med blåsrör 1 (bild 2 / pos. 2) eller blåstillbehör (bild 2 / pos. 8) är denna maskin avsedd till att blåsa av utrustningar (damm- och lösa smutspartiklar).

Grillfläkt

Med blåstillbehöret (bild 2 / pos. 8) kan denna maskin även användas som grillfläkt för en träkolgrill.

Maskinen får inte användas till att fördela eller föra samman kemikalier eller gifter, t.ex. gödningsmedel, insektsbekämpningsmedel, asbesthaltiga material eller brandfarliga vätskor. För aldrig samman heta, brännbara eller explosiva material. Se till att dammbelastningen är så låg som möjligt vid alla slags användningar. Var medveten om alla risker som kan framkallas av en öppen eld.

Maskinen får endast användas till sitt avsedda ändamål. Användningar som sträcker sig utöver detta användningsområde är ej ändamålsenliga. För materialskador eller personskador som resulterar av sådan användning ansvarar användaren själv. Tillverkaren övertar inget ansvar.

Tänk på att våra produkter endast får användas till ändamålsenligt syfte och inte har konstruerats för kommersiell, hantverksmässig eller industriell användning. Vi ger därför ingen garanti om maskinen används inom kommersiella, hantverksmässiga eller industriella verksamheter eller vid liknande aktiviteter.

4. Tekniska data

Driftspänning	18 V DC
Tomgångsvarvtal n	4500 - 15000 min ⁻¹
Lufthastighet max.	250 km/h
Luftmängd max.	120 m ³ /h
Ljudtrycksnivå L _{PA}	79 dB (A)
Osäkerhet K _{PA}	3 dB(A)
Uppmätt ljudeffektnivå L _{WA}	91 dB(A)
Osäkerhet K _{WA}	3 dB
Garanterad ljudeffektnivå L _{WA}	94 dB(A)
Vibration a _h	3,7 m/s ²
Osäkerhet K	1,9 m/s ²
Utgångsspänning laddare	20 V DC
Utgångsström laddare	3 A
Nätspänning laddare.....	200-250 V~ 50-60 Hz
Batterityp	Li-Ion
Antal battericeller	5
Batterikapacitet	2,0 Ah
Vikt.....	1,1 kg

Li-jon-batterierna i serien Power X-Change får endast laddas med Power X-laddaren.

Uppmätt och garanterad ljudeffektnivå har bestämts enl. 2000/14/EC, utökad med 2005/88/EC.

Angivet vibrationsvärde har bestämts enligt en standardiserad provningsmetod och kan användas om man vill jämföra olika produkter. Dessutom kan detta värde användas till att i förväg bedöma vilka belastningar som användaren kommer att utsättas för när maskinen vibrerar.

Obs!

Beroende på hur maskinen används, kan faktiska vibrationsvärden avvika från dem som anges här. Vidtag åtgärder för att skydda dig mot vibrationsbelastningar. Beakta det kompletta arbetsförloppet samt tidpunkterna när maskinen kör utan belastning eller är fränkopplad. Lämpliga åtgärder omfattar även att underhåll och skötsel utförs regelbundet på maskinen och verktygsinsatser, att händerna hålls varma, att det finns tid för pauser samt att arbetsstegen planeras väl.

Begränsa uppkomsten av buller och vibration till ett minimum!

- Använd endast intakta maskiner.
- Underhåll och rengör maskinen regelbundet.
- Anpassa ditt arbetssätt till maskinen.
- Överbelasta inte maskinen.

- Lämna in maskinen för översyn vid behov.
- Slå ifrån maskinen om den inte används.
- Bär handskar.
- Bär hörselskydd.

Obs!**Kvarstående risker**

Kvarstående risker föreligger alltid även om detta elverktyg används enligt föreskrift. Följande risker kan uppstå på grund av elverktygets konstruktion och utförande:

1. Lungskador om ingen lämplig dammfiltermask används.
2. Hörselskador om inget lämpligt hörselskydd används.
3. Hälsoskador som uppstår av hand- och armvibrationer om maskinen används under längre tid eller om det inte hanteras och underhålls enligt föreskrift.
4. Risk för ögonskador om inga lämpliga skyddsglasögon används.

5. Före användning**Obs!**

Maskinen levereras utan batterier och utan laddare!

Varning!

Dra alltid ut batterierna innan du gör några inställningar på maskinen.

5.1 Montera blåsrör 1 - motorenhet (bild 3a/3b)

Sätt blåsröret 1 (pos. 2) på motorenheten (pos. 1). Spåret (A) måste skjutas in i styrningen (B). Vrid blåsröret åt höger när det har nått ändpunkten. Därmed har röret fixerats vid motorenheten.

Obs! Röret ska vridas tills det tar emot för att garantera en säker låsning.

Maskinen kan nu användas som verkstadsblås (bild 3c).

5.2 Montera blåsrör 2 – blåsrör 1 (bild 4a/b)

Sätt blåsröret 2 (pos. 3) på blåsrör 1 (pos. 2). Anslut båda blåsrör till varandra (se punkt 5.1). Skrapkanten (bild 1/pos. 3a) som används till att luckra upp marken pekar då nedåt. Maskinen kan nu användas som lövblåsare (bild 1).

5.3 Montera blåstillbehör 3 – motorenhet (bild 5a – 5c)

Sätt blåstillbehöret (pos. 8) på motorenheten (pos. 1). Anslut båda till varandra (se punkt 5.1). Maskinen kan nu användas som verkstadsblås eller som grillfläkt för träkolsgrillar (bild 5c).

Märk: Tillsatsdelarna som nämns ovan ska demonteras i omvänd ordningsföljd.

5.4 Montera batteriet (bild 6a/6b)

Tryck in spärrknappen (pos. C) på batteriet enligt beskrivningen i bild 6a och skjut sedan in batteriet i det härför avsedda batterifästet. När batteriet befinner sig i läget som visas i bild 6b måste du se till att spärrknappen snäpper in. Batteriet kan tas av i omvänd följd.

5.5 Ladda batteriet (bild 7)

1. Dra ut batteriet (9) ur maskinen. Tryck in spärrknappen.
2. Kontrollera att nätspänningen som anges på märkskylten stämmer överens med nätspänningen i vägguttaget. Anslut laddarens stickkontakt till vägguttaget. Den gröna lysdioden börjar blinka.
3. Sätt batteriet (9) på laddaren (10).
4. Under punkt „Lampor på laddaren“ finns en tabell som förklarar vad de olika lysdioderna på laddaren betyder.

Medan batteriet laddas värms det en aning. Detta är dock normalt.

Om batteriet inte kan laddas måste du kontrollera

- att nätspänning finns i vägguttaget
- att det finns fullgod kontakt vid laddningskontaktarna

Om batteriet fortfarande inte kan laddas måste du skicka in

- laddaren och
 - batteriet
- till vår kundtjänstavdelning.

För en professionell returnering vill vi be dig att kontakta vår kundtjänst eller butiken där du köpte produkten.

När du returnerar eller avfallshanterar batterier eller batteridrivna produkter, måste du se till att dessa förpackas separat i plastpåsar för att undvika kortslutningar eller brand!

För att batteriets livslängd ska bli så lång som möjligt ska batteriet alltid laddas i god tid. Detta är alltid nödvändigt om du märker att maskinens prestanda börjar försvagas. Se till att batteriet aldrig laddas ur helt. Detta leder till att batteriet förstörs!

5.6 Kapacitetsindikering för batteriet (bild 8)

Tryck på knappen (A) för kapacitetsindikering för batteriet. Kapacitetsindikeringen (B) visar batteriets laddningsnivå med tre lysdioder.

Alla tre lysdioder är tända

Batteriet är fulladdat.

2 eller 1 lysdioder är tända

Batteriet har tillräcklig restkapacitet.

1 lysdiod blinkar

Batteriet är tomt och måste laddas.

Alla lysdioder blinkar

Batteriets temperatur har underskridits. Dra av batteriet från maskinen och låt det svalna i rumstemperatur i en dag. Om felet fortfarande indikeras har batteriet djupurladdats och är därmed defekt. Dra av batteriet från maskinen. Du får inte längre använda eller försöka ladda ett defekt batteri.

6. Använda maskinen

Obs!

Om du riktar luftflödet mot andra personer, djur eller föremål (t.ex. fönster) finns det risk för personskador och sakskador. Se till att alla komponenter sitter fast.

- Rikta luftflödet bort från dig.
- Rikta aldrig luftflödet mot människor, djur eller föremål.
- Blås inte bort hårda föremål, t.ex. stenar eller kvistar.

6.1 Slå på/ifrån maskinen (bild 9)

a) Slå på:

Tryck in strömbrytaren (pos. 6) och håll den intryckt för att slå på maskinen.

b) Slå ifrån:

Släpp strömbrytaren (pos. 6).

6.2 Varvtalsreglage (bild 9/10)

Maskinen är utrustad med ett elektroniskt varvtalsreglage för att ställa in blåshastigheten. Varvtalsreglagets (pos. 5) position avgör blåshastigheten. På displayen (pos. 4) visas lysdioder vars antal motsvarar den inställda blåshastigheten.

1 lysdiod = lägsta blåshastigheten

5 lysdioder = högsta blåshastigheten

1. Slå på maskinen (kap. 6.1). På displayen (pos. 4) visas det antal lysdioder som hör till blåshastigheten.
2. Om varvtalsreglaget (pos. 5) vrids åt vänster reduceras blåshastigheten, om den vrids åt höger kommer den att höjas. Maximal blåshastighet (5 lysdioder på displayen) har nåtts när varvtalsreglaget med ett hörbart klick har nått sitt ändläge.

Använd maskinen endast med nödvändig blåshastighet.

6.3 Lövbålsare (bild 1)

- Slå på maskinen (se kap. 6.1).
- Ställ in avsedd blåshastighet med varvtalsreglaget (se kap. 6.2).
- Rikta luftstrålen framåt och gå långsamt framåt. Blås samman löv eller trädgårdsavfall eller ta bort dem från svåråtkomliga ställen.

6.4 Verkstadsblås (bild 3c / 5c)

- Slå på maskinen (se kap. 6.1).
- Ställ in låg blåshastighet med varvtalsreglaget. Börja med den lägsta (se kap. 6.2).
- Rikta luftstrålen framåt och gå långsamt framåt för att blåsa av damm och smuts från maskindelar.

6.5 Grillfläkt (bild 5c)

- Slå på maskinen (se kap. 6.1).
- Ställ in låg blåshastighet med varvtalsreglaget. Börja med den lägsta (se kap. 6.2).
- Håll maskinen snett uppför mot träkolen som antänts.
- Håll tillräckligt säkerhetsavstånd till träkolen eftersom det finns risk för att plastdelar skadas av värmen.

Fara!

För aldrig samman (med blåsning) hett, brännbart eller explosivt material.

7. Rengöring, Underhåll och reservdelsbeställning

Fara!

Dra alltid ut batteriet inför alla rengöringsarbeten.

7.1 Rengöra maskinen

- Håll skyddsanordningarna, ventilationsöppningarna och motorkåpan i så damm- och smutsfritt skick som möjligt. Torka av maskinen med en ren duk eller blås av den med tryckluft med svagt tryck.
- Vi rekommenderar att du rengör maskinen efter varje användningstillfälle.
- Rengör maskinen med jämna mellanrum med en fuktig duk och en aning såpa. Använd inga rengörings- eller lösningsmedel. Dessa kan skada maskinens plastdelar. Se till att inga vätskor tränger in i maskinens inre. Om vatten tränger in i ett elverktyg höjs risken för elektriska slag.

7.2 Underhåll

- Vid eventuella störningar får apparaten endast kontrolleras av en behörig tekniker eller av en kundtjänstverkstad.
- I maskinens inre finns inga delar som kräver underhåll.

7.3 Reservdelsbeställning

Lämna följande uppgifter vid beställning av reservdelar:

- Maskintyp
- Maskinens artikel-nr.
- Maskinens ident-nr.
- Reservdelsnummer för erforderlig reservdel

Aktuella priser och ytterligare information finns på www.isc-gmbh.info

8. Störningar

Maskinen startar inte:

Kontrollera att batteriet är fulladdat och att laddaren fungerar. Om maskinen inte fungerar trots att spänning föreligger ska den skickas in till kundtjänst (se adress).

9. Skrotning och återvinning

Produkten ligger i en förpackning som fungerar som skydd mot transportskador. Denna förpackning består av olika material som kan återvinnas. Lämna in förpackningen till ett samlingsställe för återvinning. Produkten och dess tillbehör består av olika material som t ex metaller och plaster. Defekta produkter får inte kastas i hushållssoporna. Lämna in produkten till ett samlingsställe i din kommun för professionell avfallshantering. Hör efter med din kommun om du inte vet var närmsta samlingsställe finns.

10. Förvaring

Förvara produkten och dess tillbehör på en mörk, torr och frostfri plats samt otillgängligt för barn. Den bästa förvaringstemperaturen är mellan 5 och 30°C. Förvara elverktyget i originalförpackningen.

Maskinen kan hängas upp på den integrerade vägghållaren (bild 11/pos. 1a).

11. Lampor på laddaren

Indikeringsstatus		Betydelse och åtgärder
Röd lysdiod	Grön lysdiod	
Från	Blinkar	Driftberedd Laddaren är ansluten till elnätet och driftberedd, inget batteri i laddaren.
Till	Från	Laddning Laddaren snabbbladdar batteriet. De olika laddningstiderna anges på laddaren. Märk! Beroende på befintlig laddningsnivå i batteriet kan de verkliga laddningstiderna till viss del avvika från angivna laddningstider.
Från	Till	Batteriet har laddats och är klart för användning. (READY TO GO) Därefter kopplas laddaren om till skonladdning tills batteriet har laddats helt. Låt batteriet sitta kvar i laddaren i ytterligare ca 15 min. Åtgärd: Ta ut batteriet ur laddaren. Koppla loss laddaren från elnätet.
Blinkar	Från	Anpassningsladdning Laddaren har ställts in på ett läge för skonsam laddning. Av säkerhetsskäl laddas batteriet upp långsammare och behöver mer tid. Detta kan ha följande orsaker: - Batteriet har inte laddats under mycket lång tid. - Batteriets temperatur är inte i idealområdet. Åtgärd: Vänta tills batteriet har laddats, batteriet kan ändå laddas vidare.
Blinkar	Blinkar	Störning Batteriet kan inte längre laddas. Batteriet är defekt. Åtgärd: Ett defekt batteri får inte längre laddas. Ta ut batteriet ur laddaren.
Till	Till	Temperaturstörning Batteriet är för varmt (t ex direkt solstrålning) eller för kallt (under 0°C) Åtgärd: Ta ut batteriet och förvara det i rumstemperatur i en dag (ca 20°C).



Endast för EU-länder

Kasta inte elverktyg i hushållssoporna.

Enligt det europeiska direktivet 2012/19/EG om avfall som utgörs av eller innehåller elektriska eller elektroniska produkter och dess tillämpning i den nationella lagstiftningen, måste förbrukade elverktyg källsorteras och lämnas in för miljövänlig återvinning.

Återvinnings-alternativ till begäran om återsändning:

Som ett alternativ till returnering är ägaren av elutrustningen skyldig att bidra till ändamålsenlig avfallshantering för det fall att utrustningen ska skrotas. Efter att den förbrukade utrustningen har lämnats in till en avfallsstation kan den omhändertas i enlighet med gällande nationella lagstiftning om återvinning och avfallshantering. Detta gäller inte för tillbehörsdelar och hjälpmedel utan elektriska komponenter vars syfte har varit att komplettera den förbrukade utrustningen.

Tänk på att ta ut batterier och ljuskällor (t.ex. glödlampor) innan kompressorn skrotas.

Eftertryck eller annan duplicering av dokumentation och medföljande underlag för produkterna, även utdrag, är endast tillåtet med uttryckligt tillstånd från iSC GmbH.

Med förbehåll för tekniska ändringar.

Serviceinformation

I alla länder som nämns i garantibeviset har vi kompetenta servicepartners. Adresserna till dessa partners finns i garantibeviset. Våra partners står gärna till tjänst för alla slags servicearbeten såsom reparation och tillhandahållande av reservdelar, slitagedelar och förbrukningsmaterial.

Kom ihåg att följande delar i denna produkt är utsatta för ett bruksmässigt och naturligt slitage samt att följande delar krävs som förbrukningsmaterial.

Kategori	Exempel
Slitagedelar*	Batteri
Förbrukningsmaterial/förbrukningsdelar*	
Delar som saknas	

* ingår inte tvunget i leveransomfattningen!

Vid brister eller störningar kan du anmäla detta på webbplatsen www.isc-gmbh.info. Ge en detaljerad beskrivning av felet som har uppstått och besvara alltid följande frågor:

- Fungerade produkten först eller var den defekt från början?
- Märkte du av någonting innan produkten slutade att fungera (symptomer före defekt)?
- Enligt din åsikt, vilken funktion är felaktig i produkten (huvudsymptom)?
Beskriv den felaktiga funktionen.

Garantibevis

Bästa kund,
våra produkter genomgår en sträng kvalitetskontroll. Om denna produkt mot förmodan inte fungerar på rätt sätt, beklagar vi detta och ber dig att kontakta vår serviceavdelning under adressen som anges på garantikortet. Vi står även gärna till tjänst på telefon under servicenumret som anges nedan. Följande punkter gäller för att du ska kunna göra anspråk på garantin:

1. Dessa garantivillkor vänder sig enbart till konsumenter, dvs. naturliga personer som inte har för avsikt att använda denna produkt i kommersiellt syfte eller inom egen verksamhet. Dessa garantivillkor reglerar ytterligare garantitjänster som nedanstående tillverkare erbjuder köpare av nya produkter. Dessa tjänster är en komplettering till den lagstadgade garantin. Garantianspråk som regleras enligt lag påverkas inte av denna garanti. Våra garantitjänster är gratis för dig.
2. Garantitjänsterna omfattar endast sådana brister som bevisligen kan härledas till material- eller tillverkningsfel. Produkten som du har köpt ska vara ny och härstamma från nedanstående tillverkare. Vi avgör om sådana brister i produkten ska åtgärdas eller om produkten ska bytas ut. Tänk på att våra produkter endast får användas till ändamålsenligt syfte och inte har konstruerats för kommersiell, hantverksmässig eller yrkesmässig användning. Ett garantiavtal sluts därför ej om produkten inom garantitiden har använts inom yrkesmässiga, hantverksmässiga eller industriella verksamheter eller har utsatts för liknande påkänning.
3. Garantin omfattar inte:
 - Skador på produkten som kan härledas till att monteringsanvisningen missaktats eller på grund av felaktig installation, åsidosatt bruksanvisning (t ex anslutning till felaktig nätspänning eller strömart), missaktade underhålls- och säkerhetsbestämmelser, om produkten utsätts för onormala miljöfaktorer eller bristfällig skötsel och underhåll.
 - Skador på produkten som kan härledas till missbruk eller ej ändamålsenlig användning (t ex överbelastning av produkten eller användning av ej godkända insatsverktyg eller tillbehör), främmande partiklar som har trängt in i produkten (t ex sand, sten eller damm, transportskador), yttre våld eller yttre påverkan (t ex skador efter att produkten fallit ned).
 - Skador på produkten eller delar av produkten som kan härledas till bruksmässigt, normalt eller för övrigt naturligt slitage.
4. Garantitiden uppgår till 60 månader och gäller från datumet när produkten köptes. Medan garantitiden fortfarande gäller ska anspråk på garanti ställas inom två veckor efter att defekten fastställdes. Det är inte möjligt att ställa anspråk på garanti efter att garantitiden har löpt ut. Garantitiden förlängs inte när produkten repareras eller byts ut, dessutom medför sådana arbeten inte att en ny garantitid börjar gälla för produkten eller för ev. reservdelar som har monterats in. Detta gäller även vid hembesök.
5. Anmäl den defekta produkten på följande webbplats för att göra anspråk på garantin: www.isc-gmbh.info. Se till att du har sparat på kvittot eller ett annat köpebevis som påvisar att du har köpt denna produkt i nytt skick. Produkter som sänds in utan köpebevis eller utan märkskylt täcks inte av våra garantitjänster eftersom de inte kan identifieras. Om defekten i produkten täcks av våra garantitjänster, får du genast en reparerad eller ny produkt av oss.

Givetvis kan vi även, mot debitering, åtgärda skador som antingen inte täcks av garantin eller som har uppstått efter garantitidens slut. Skicka in produkten till nedanstående serviceadress.

För slitage- och förbrukningsdelar samt för delar som saknas hänvisar vi till begränsningarna i garantin enligt serviceinformationen som anges i denna bruksanvisning.

Vaara!

Laitteita käytettäessä tulee noudattaa tiettyjä turvallisuusvaroituksia tapaturmien ja vaurioiden välttämiseksi. Lue sen vuoksi tämä käyttöohje / nämä turvallisuusmääräykset huolellisesti läpi. Säilytä ne hyvin, jotta niissä olevat tiedot ovat myöhemminkin milloin vain käytettävissäsi. Jos luovutat laitteen muille henkilöille, ole hyvä ja anna heille myös tämä käyttöohje / nämä turvallisuusmääräykset laitteen mukana. Emme ota mitään vastuuta tapaturmista tai vaurioista, jotka ovat aiheutuneet tämän käyttöohjeen tai turvallisuusohjeiden noudattamisen laiminlyönnistä.

Käytettyjen merkkien selitys (katso kuva 12)

1. Lue käyttöohje ennen käyttöönottoa.
2. Älä käytä laitetta sateella tai lumessa. Suojaa laite kosteudelta.
3. Pidä muut henkilöt poissa vaara-alueelta.
4. Käytä silmä- ja kuulosuojuksia.
5. Käytä pölysuojanaamaria

1. Turvallisuusmääräykset**Varoitus!**

Lue kaikki turvallisuusmääräykset, ohjeet, kuvat ja tekniset erittelyt, joilla tämä sähkötyökalu on varustettu. Jos seuraavia ohjeita ei noudateta, saattaa tästä aiheutua sähköiskuja, tulipaloja ja/tai vaikeita vammoja.

Säilytä kaikki turvallisuusmääräykset ja ohjeet myöhempää tarvetta varten.

Lapset, tai henkilöt, joiden ruumiilliset, aistiperäiset tai henkiset kyvyt ovat rajoittuneet tai joilla ei ole riittävää kokemusta ja tietoutta, sekä henkilöt, jotka eivät ole perehtyneet käyttöohjeisiin, eivät saa koskaan käyttää konetta. Paikalliset määräykset saattavat rajoittaa käyttäjän ikää.

Konetta ei saa koskaan käyttää, jos lähistöllä on ihmisiä, erityisesti **lapsia**, tai kotieläimiä.

2. Laitteen kuvaus ja toimituksen sisältö**2.1 Laitteen kuvaus (kuva 1/2/7)**

1. Moottoriyksikkö
2. Puhallusputki 1
3. Puhallusputki 2
- 3a. Kaavinreuna
4. Näyttö
5. Kierrosluvun säädin
6. Päälle-/pois-katkaisin
7. Akun kanta
8. Puhalluslisäke
9. Akku
10. Latauslaite

2.2 Toimituksen sisältö

Tarkasta tässä kuvatun toimitusselostuksen avulla, että tuote on täysimääräinen. Jos osia puuttuu, ota viimeistään 5. arkipäivänä oston jälkeen yhteyttä asiakaspalveluumme tai siihen myyntipisteeseen, josta olet ostanut laitteen, ja esitä vastaava ostosite. Huomioi tässä myös tämän ohjekirjan lopussa olevat asiakaspalveluohjeet ja takuusuoritustaulukko.

- Avaa pakkaus ja ota laite varovasti pakkauksesta.
- Poista pakkausmateriaalit sekä pakkaus- ja kuljetusvarmistukset (mikäli käytetty).
- Tarkasta, onko toimitus täysilukuinen.
- Tarkasta, onko laitteessa ja varusteissa kuljetusvaurioita.
- Säilytä pakkaus, mikäli mahdollista, takuujan loppuun saakka.

Vaara!

Laite ja pakkausmateriaalit eivät ole lasten leikkikaluja! Lapset eivät saa leikkiä muovipusseilla, kelmuilla tai pienillä osilla! Niistä uhkaa nielaisu- ja tukehtumisvaara!

- Moottoriyksikkö
- Puhallusputki 2 kpl
- Puhalluslisäke
- Akku
- Latauslaite
- Alkuperäiskäyttöohje
- Turvallisuusmääräykset

3. Määräysten mukainen käyttö

Lehtipuhallin

Käytettäessä puhallinputkia 1 ja 2 (kuva 2 / nrot 2 ja 3) tämä laite on sovelias kuivien tai hieman kosteiden lehtien ja ruohon poispuhaltamiseen ja kasaamiseen kovilta pinnoilta ja ruohikoilta. Pienet, kevyet roskat kuten esim. savukkeentumpit, pienet oksat, paperinpalat voidaan puhaltaa kokoon ja kasata esim. asfaloituilta puutarhakäytäviltä ja ruohikoilta ruohikoilta.

Työpajapuhallin

Käytettäessä puhallinputkea 1 (kuva 2 / nro 2) tai puhalluslisäkettä (kuva 2 / nro 8) tämä laite sopii laitteiden puhtaaksi puhaltamiseen (pölystä ja irtonaisesta liasta).

Sytytysapu

Puhalluslisäkettä (kuva 2 / nro 8) käytettäessä tämä laite on sovelias puuhiiligrillin sytytysavuksi.

Laitetta ei saa käyttää kemikaalien tai myrkkujen, kuten esim. lannoitteiden, tuholaismyrkkujen, asbestipitoisten materiaalien tai tulenarkojen nesteiden, levittämiseen tai kasaamiseen. Älä koskaan kasaa mitään kuumia, tulenarkoja tai räjähdysalttiita materiaaleja. Huolehdi kaikissa käyttökohteissa mahdollisimman vähäisestä pölyrasituksesta. Ole tietoinen avotulesta aiheutuvista vaaroista.

Konetta saa käyttää ainoastaan sille määrättyyn tarkoitukseen. Kaikkinainen tämän ylittävä käyttö ei ole määräysten mukaista. Kaikista tästä aiheutuvista vahingoista tai loukkaantumisista on vastuussa laitteen omistaja/käyttäjä eikä suinkaan sen valmistaja.

Ole hyvä ja ota huomioon, että laitteitamme ei ole suunniteltu ja valmistettu käytettäväksi pienteollisuus- tai teollisuustarkoituksiin. Emme siksi ota mitään vastuuta vaurioista, jos laitetta käytetään pienteollisuus-, käsityöläis- tai teollisuustyöpaikoilla tai näihin verrattavissa olevissa toimissa.

4. Tekniset tiedot

Käyttöjännite	18 V tasavirta
Joutokäyntikierrosluku n	4500 - 15000 min ⁻¹
Ilmannonopeus enint.	250 km/h
Ilmamäärä enint.	120 m ³ /h
Äänen painetaso L _{pA}	79 dB(A)
Mittausepäätarkkuus K _{pA}	3 dB (A)
Mitattu äänen tehotaso L _{pA}	91 dB(A)
Mittausepäätarkkuus K _{WA}	3 dB
Taattu äänen tehotaso L _{WA}	94 dB(A)
Tärinänpäästöarvo a _h	3,7 m/s ²
Mittausepäätarkkuus K	1,9 m/s ²
Latauslaitteen antojännite:	20 V tasavirta
Latauslaitteen antovirta:	3 A
Latauslaitteen verkkojännite: 200-250V~	50-60Hz
Akkutyyppe:	Litium-ioni
Akun kennojen lukumäärä:	5
Akun latausteho:	2,0 Ah
Paino.....	1,1 kg

Power X-Change -sarjan litiumioniakut saa ladata vain Power X-Charger -latauslaitteella.

Mitattu ja taattu äänen tehotaso on laskettu standardin 2000/14/EY, laajennettu 2005/88/EY mukaisesti.

Annettu tärinänpäästöarvo on mitattu standardisoidulla koestusmenetelmällä ja sitä voidaan käyttää eri tuotteiden keskinäiseen vertailuun. Lisäksi tämän arvon avulla voidaan arvioida käyttäjään kohdistuvat tärinän aiheuttamat rasitukset ennakolta.

Varo!

Laitteen käyttötavasta riippuen todelliset tärinänpäästöarvot saattavat poiketa annetuista arvoista! Ryhdy varotoimiin suojataksesi itseäsi tärinärasituksesta! Huomioi tässä koko työjakson pituus, siis myös ajankohdat, joina laite toimii kuormittamatta tai se on sammutettu! Sopiviin toimenpiteisiin kuuluvat muun muassa laitteen ja siihen liitettyjen työkalujen säännöllinen huolto ja hoito, käsien pitäminen lämpiminä, säännölliset tauot sekä työjaksojen hyvä suunnittelu!

Rajoita melunpäästöt ja tärinä mahdollisimman vähäisiksi!

- Käytä ainoastaan moitteettomia laitteita.
- Huolla ja puhdista laite säännöllisesti.
- Sovita työskentelytapasi laitteen mukaiseksi.

- Älä ylikuormita laitetta.
- Tarkastuta laite aina tarvittaessa.
- Sammuta laite, kun sitä ei käytetä.
- Käytä suojakäsineitä.
- Käytä kuulosuojuksia.

Huomio!

Jäämääriskit

Silloinkin, kun käytät tätä sähkötyökalua määräysten mukaisesti, jää jäljelle aina tietty jäämääriskit. Tämän sähkötyökalun rakenteesta ja mallista riippuen saattaa esiintyä seuraavia vaaroja:

1. keuhkovaurioita, ellei käytetä sopivaa pölysuojanaamaria.
2. kuulovaurioita, ellei käytetä soveliaita kuulosuojaimia.
3. terveydellisiä haittoja, jotka aiheutuvat kädenkäsivarren värinästä, jos laitetta käytetään pitemmän aikaa tai sitä ei käsitellä ja huolleta määräysten mukaisesti.
4. Silmävammat, ellei käytetä sopivia suojalaseja.

5. Ennen käyttöönottoa

Huomio!

Laitte toimitetaan ilman akkuja ja latauslaitetta!

Varoitus!

Ota akut aina pois, ennen kuin teet laitteeseen säätöjä.

5.1 Puhallusputken 1 asennus moottoriyksikköön (kuvat 3a/3b)

Työnnä puhallusputki 1 (nro 2) moottoriyksikköön (nro 1). Tällöin ura (A) täytyy työntää ohjaimen (B). Oikealle kiertämällä puhallusputki kiinnitetään moottoriyksikköön, kun päätepisteeseen on saavuttu.

Huomio! Putkea täytyy kiertää vasteeseen saakka, jotta varmistetaan pitävä kiinnittyminen.

Laitetta voidaan sitten käyttää työpajapuhaltimena (kuva 3c).

5.2 Puhallusputken 2 asennus puhallusputkeen 1 (kuvat 4a/b)

Työnnä puhallusputki 2 (nro 3) puhallusputkeen 1 (nro 2). Liitä puhallusputket yhteen (katso kohta 5.1). Lehtien irrottamiseksi maasta käytetään kaavinreunaa (kuva 1 / nro 3a), jonka tulee tässä

näyttää alaspäin.

Laitetta voidaan sitten käyttää lehtipuhaltimena (kuva 1).

5.3 Puhalluslisäkkeen 3 asennus moottoriyksikköön (kuvat 5a–5c)

Työnnä puhalluslisäke (nro 8) moottoriyksikköön (nro 1). Liitä molemmat osat yhteen (katso kohta 5.1).

Laitetta voidaan nyt käyttää työpajapuhaltimena tai puuhiiligrillin sytytysapuna (kuva 5c).

Viite: Yllämainittujen liitososien purkaminen tehdään päinvastaisessa järjestyksessä.

5.4 Akun asennus (kuvat 6a/6b)

Paina akun lukitusnäppäintä (kohta C) kuten kuvasta 6a näkyy ja työnnä akku sille tarkoitettuun akunkantaan. Kun akku on kuvan 6b esittämässä asennossa, tulee tarkkailla, että lukitusnäppäin napsahtaa kiinni! Akun poisottaminen tehdään päinvastaisessa järjestyksessä!

5.5 Akun lataaminen (kuva 7)

1. Ota akkusarja (9) laitteesta pois. Paina tätä varten lukitusnäppäintä.
2. Tarkasta, että tyyppikilvessä annettu verkkojännite vastaa käytettävissä olevaa verkkojännitettä. Työnnä latauslaitteen verkkopistoke pistorasiaan. Vihreä LED alkaa vilkkua.
3. Työnnä akku (9) latauslaitteeseen (10).
4. Kohdasta „Latauslaitteen näyttö“ löydät taulukon, josta selviävät latauslaitteen valodiodinäytön merkitykset.

Latauksen aikana akku saattaa lämmetä hieman. Tämä on kuitenkin normaalia.

Jos akkusarjan lataaminen ei onnistu, ole hyvä ja tarkasta,

- onko pistorasiassa verkkojännite
- ovatko latauskontaktit moitteettomasti yhteydessä latauslaitteeseen.

Jos akkusarjan lataaminen ei vielä onnistu, ole hyvä ja lähetä

- latauslaite
- sekä akkusarja

tekniseen asiakaspalveluumme.

Pyydämme ottamaan yhteyttä asiakaspalveluumme tai myyntipisteeseen, josta laite on ostettu, saadaksesi ohjeet asianmukaista lähettämistä varten.

Huolehdi akkujen tai akkukäyttöisen laitteen lähettämässä ja hävittämässä siitä, että ne on pakattu erikseen muovipusseihin, jotta vältetään oikosulut ja tulipalo!

Jotta akkusarjan elinikä olisi mahdollisimman pitkä, tulee se aina ladata riittävän ajoissa. Tämä on joka tapauksessa tarpeen, kun huomaat laitteen tehon heikkenevän. Älä koskaan anna akkusarjan tyhjäntyä täysin. Tästä seuraa akkusarjan vahingoittuminen!

5.6 Akun tehonäyttö (kuva 8)

Paina akun tehonäytön katkaisinta (A). Akun tehonäyttö (B) ilmoittaa akun lataustilan 3 LED-valodiodin avulla.

Kaikki 3 LED:iä palavat:

Akku on ladattu täyteen.

2 tai 1 LED:(iä) palaa:

Akussa on vielä riittävästi tehoa.

1 LED vilkkuu:

Akku on tyhjä, lataa akku uudelleen.

Kaikki LED:it vilkkuvat:

Akun lämpötila on liian alhainen. Ota akku pois laitteesta ja anna akun olla päivän verran huone-entämmössä. Jos virhe esiintyy jälleen, niin akku on tyhjentynyt aivan täysin ja vahingoittunut. Ota akku pois laitteesta. Viallista akkua ei saa enää käyttää tai ladata.

6. Käyttö

Varo!

Jos suuntaat ilmavirran toisiin ihmisiin, eläimiin tai esineisiin (esim. ikkunoihin), niin tästä voi aiheutua vammoja ja vaurioita. Huolehdi siitä, että kaikki osat ovat oikein paikallaan.

- Suuntaa ilmavirta pois itsestäsi.
- Älä koskaan kohdistaa ilmavirtaa toisiin ihmisiin, eläimiin tai esineisiin.
- Älä puhalla mitään kovia esineitä kuten kiviä tai oksia pois.

6.1 Laitteen käynnistys / sammutus (kuva 9)

a) Käynnistys:

Käynnistä laite painamalla päälle-/pois-katkaisinta (nro 6) ja pitämällä se alaspainettuna.

b) Sammutus:

Päästä päälle-/pois-katkaisin (nro 6) jälleen irti.

6.2 Kierrosluvun säätö (kuvat 9/10)

Laite on varustettu elektronisella kierrosluvun säädöllä puhallusnopeuden asettamista varten. Kierrosluvun säätimen (nro 5) asento määrää puhallusnopeuden. Näytössä (nro 4) nähdään LED:it, joiden lukumäärä vastaa asetettua puhallusnopeutta.

1 LED = alhaisin puhallusnopeus

5 LED:iä = korkein puhallusnopeus

1. Kytke laite päälle (kohta 6.1). Näyttöön (nro 4) tulee näkyviin puhallusnopeuteen kuuluva määrä LED:ejä.
2. Kiertämällä kierrosluvunsäädintä (nro 5) vasemmalle puhallusnopeus vähenee, oikealle kiertämällä se nousee. Kun suurin puhallusnopeus (5 LED:iä näytössä) saavutetaan, niin kierroslukusäädin napsahtaa kuuluvasti.

Käytä laitetta vain tarvittavalla puhallusnopeudella.

6.3 Lehtipuhallin (kuva 1)

- Kytke laite päälle (ks. luku 6.1).
- Säädä kierrosluvun säätimellä haluttu puhallusnopeus (ks. luku 6.2).
- Suuntaa ilmavirta eteenpäin ja liiku hitaasti puhaltaaksesi lehdet tai puutarhajätteet kokoon tai poistaaksesi ne vaikeasti tavoitettavista kohdista.

6.4 Työpajapuhalliin (kuvat 3c / 5c)

- Kytke laite päälle (ks. kohta 6.1).
- Säädä kierrosluvun säätimellä alhainen puhallusnopeus, aloittaen alimmasta (ks. luku 6.2).
- Kohdista ilmavirta eteenpäin ja liiku hitaasti puhaltaaksesi pölyn ja lian koneen osista.

6.5 Sytytysapu (kuva 5c)

- Kytke laite päälle (ks. kohta 6.1).
- Säädä kierrosluvun säätimellä alhainen puhallusnopeus, aloittaen alimmasta (ks. luku 6.2).
- Pitele laitetta yläviistoon kohti sytytettyä puuhiiltä.
- Pidä riittävä välimatka puuhiileen, koska sen kuumuus voi vahingoittaa muoviosia.

Vaara!

Älä koskaan puhalla (kokoa) mitään kuumia, tule-
narkoja tai räjähdysalttiita materiaaleja.

7. Puhdistus, huolto ja varaosatilaus**Vaara!**

Ota akku pois ennen kaikkia puhdistustoimia.

7.1 Puhdistus

- Pidä suojalaitteet, ilmaraot ja moottorin kotelo niin puhtaina pölystä ja liasta kuin suinki mahdollista. Pyyhi laite puhtaalla rievulla tai puhalla se puhtaaksi vähäpaineisella paineilmalla.
- Suosittelemme laitteen puhdistamista heti joka käytön jälkeen.
- Puhdista laite säännöllisin väliajoin käyttäen kosteaa riepua ja vähän saippuaa. Älä käytä sellaisia puhdistusaineita tai liuotteita, jotka saattavat syövyttää laitteen muoviosia. Huolehdi siitä, ettei laitteen sisäpuolelle pääse vettä. Veden tunkeutuminen sähkötyökaluun lisää sähköiskun vaaraa.

7.2 Huolto

- Jos laitteessa ilmenee häiriöitä, anna ainoastaan valtuutetun alan ammattihenkilön tai ammattikorjaamon tarkastaa se.
- Laitteen sisällä ei ole muita huoltoa tarvitsevia osia.

7.3 Varaosatilaus:

Varaosia tilatessasi anna seuraavat tiedot:

- Laitteen tyyppi
- Laitteen tuotenumero
- Laitteen tunnusnumero
- Tarvittavan varaosan varaosanumero.

Ajankohtaiset hinnat ja muut tiedot löydät osoitteesta www.isc-gmbh.info

8. Häiriöt**Laite ei käy:**

Tarkasta, onko akku ladattu ja toimiiko latauslaite. Mikäli laite ei toimi, vaikka se saa jännitettä, niin se tulee lähettää ilmoitettuun teknisen asiakaspalvelun osoitteeseen.

9. Käytöstäpoisto ja uusiokäyttö

Laite on pakattu kuljetuspakkaukseen, jotta vältetään kuljetusvauriot. Tämä pakkaus on raaka-ainetta ja sitä voi siksi käyttää uudelleen tai sen voi toimittaa kierrätyksen kautta takaisin raaka-ainekiertoon. Laite ja sen varusteet on valmistettu eri materiaaleista, kuten esim. metallista ja muoveista. Violliset laitteet eivät kuulu kotitalousjätteisiin. Laite tulee toimittaa asianmukaiseen keräyspisteeseen ammattitaitoista hävittämistä varten. Jos et tiedä, missä on tällainen keräyspiste, tiedustele asiaa kuntasi hallinnosta.

10. Säilytys

Säilytä laite ja sen varusteet valolta, kosteudelta ja pakkaselta suojatussa tilassa poissa lasten ulottuvilta. Paras säilytyslämpötila on 5°C ja 30°C välillä. Säilytä sähkötyökalut alkuperäispakkauksissaan.

Laite voidaan ripustaa seinälle siihen asennettua seinäpidikettä (kuva 11/nro 1a) käyttäen.

11. Latauslaitteen näyttö

Näytön tila		Merkitys ja toimenpiteet
Punainen LED	Vihreä LED	
Pois	Vilkkuu	Käyttövalmiustila Latauslaite on liitetty sähköverkkoon ja valmis käyttöön, latauslaitteessa ei ole akkua
Palaa	Pois	Lataaminen Latauslaite lataa akun pikalatauksella. Vastaavat latausajat löytyvät suoraan latauslaitteesta. Viite! Todelliset latausajat voivat poiketa hieman annetuista latausajoista. Ne ovat riippuvaiset akun jäljelläolevasta lataustehosta.
Pois	Palaa	Akku on ladattu ja valmis käyttöön. (READY TO GO) Sen jälkeen latauslaite kytkeytyy hellävaraiselle lataukselle, kunnes akku on ladattu aivan täyteen. Jätä tätä varten akku vielä noin 15 minuutin ajaksi latauslaitteeseen. Toimenpide: Ota akku pois latauslaitteesta. Irrota latauslaite sähköverkosta.
Vilkkuu	Pois	Sovitettu lataaminen Latauslaite on siirtynyt hellävaraiseen lataustilaan. Tällöin akkua ladataan turvallisuussyistä hitaammin ja sen lataaminen kestää pitempään. Mahdollisia syitä ovat: -Akkua ei ole ladattu hyvin pitkään aikaan. -Akun lämpötila ei ole ihannealueella. Toimenpide: Odota, kunnes lataaminen on päättynyt, akkua voidaan tästä huolimatta ladata edelleen.
Vilkkuu	Vilkkuu	Häiriö Lataaminen ei ole mahdollista. Akussa on vika. Toimenpide: Viallista akkua ei saa enää ladata. Ota akku pois latauslaitteesta.
Palaa	Palaa	Lämpötilahäiriö Akku on liian kuuma (esim. suorassa auringonpaisteessa) tai liian kylmä (alle 0°C) Toimenpide: Ota akku pois ja säilytä sitä 1 päivän ajan huoneenlämmössä (n. 20°C).



Koskee ainoastaan EU-maita

Älä heitä sähkötyökaluja kotitalousjätteisiin!

Euroopan direktiivin 2012/19/EY loppuunkäytetyistä sähkö- ja elektronisista laitteista ja sen kansalliseksi laiksi muuntamisen mukaan tulee käytetyt sähkötyökalut koota erikseen ja toimittaa ne ympäristöystävälliseen kierrätykseen.

Kierrätysvaihtoehto takaisinlähetykselle:

Sähkölaitteen omistaja on veloitettu laitteen palauttamisen vaihtoehtona vaikuttamaan siihen, että hänen luovuttamansa omaisuus hävitetään asianmukaisesti. Loppuun käytetty laite voidaan tätä varten luovuttaa myös keräyspisteeseen, joka suorittaa sen käytöstäpoiston kansallisten kierrätystalous- ja jätehuoltolakien tarkoittamalla tavalla. Tämä ei koske käytettyihin laitteisiin liitettyjä lisävarusteita ja apuvälineitä, joissa ei ole sähköosia.

Pyydämme huolehtimaan hävitettäessä siitä, että akut ja valaisuvälineet (esim. hehkulamppu) otetaan laitteesta pois.

Tuotodokumentaatoin ja tuotteen mukana toimitettujen papereiden osittainenkin kopiointi tai muu monistaminen on sallittu ainoastaan iSC GmbH:n nimenomaisella luvalla.

Oikeus teknisiin muutoksiin pidätetään

Asiakaspalvelutiedot

Meillä on kaikissa takuutodistuksessa mainituissa maissa päteviä asiakaspalvelusta huolehtivia kump-paneita, joiden yhteystiedot löydät takuutodistuksesta. Heidän kautta voi saada kaikki asiakaspalvelut, kuten korjaukset, varaosien ja kulumaosien sekä tarvittavien käyttömateriaalien toimitukset.

Huomaa, että seuraaviin tämän tuotteen osiin kohdistuu käytöstä johtuvaa, luonnollista kulumista, ja että seuraavia osia tarvitaan käyttömateriaaleina.

Laji	Esimerkki
Kuluvat osat*	Akku
Käyttömateriaali / käyttöosat*	
Puuttuvat osat	

* ei välttämättä kuulu toimitukseen!

Puutteellisuuksien tai vikojen ilmetessä pyydämme ilmoittamaan virheestä verkossa sivustoon www.isc-gmbh.info. Ole hyvä ja anna vian tarkka kuvaus ja vastaa sen lisäksi joka tapauksessa seuraaviin kysymyksiin:

- Onko laite toiminut jo ainakin kerran, vai oliko se jo alusta lähtien viallinen?
- Havaitsitko jotain erikoista ennen vian ilmenemistä (oireita ennen vikaa)?
- Mikä mielestäsi on laitteessa vikana (pääasiallinen vika)?
Kuvaa tätä toimintavirhettä.

Takuutodistus

Arvoisa asiakas,
tuotteemme läpikäyvät erittäin tiukan laadunvalvontatarkastuksen. Mikäli tämä laite ei kuitenkaan toimi moitteettomasti, valitamme tapahtunutta suuresti ja pyydämme sinua kääntymään teknisen asiakaspalvelumme puoleen käyttäen tässä takuukortissa annettua osoitetta. Selvitämme asian mielellämme myös puhelimitse allaolevan palvelunumeron kautta. Takuuvaateiden esittämistä koskevat seuraavat määräykset:

1. Nämä takuuehdot koskevat ainoastaan kuluttajia, ts. luonnollisia henkilöitä, jotka eivät käytä tätä tuotetta sen enempää pienteollisessa kuin muussakaan itsenäisessä ammatinharjoituksessa. Nämä takuuehdot säätelevät täydentäviä takuusuorituksia, jotka allamainittu valmistaja lupaa uusien laitteidensa ostajille lakimääräisen takuun lisäksi. Ne eivät vaikuta lakimääräisiin takuusuoritusvaateisiin millään tavalla. Takuumme on sinulle maksuton.
2. Takuusuoritus kattaa ainoastaan sellaiset hankkimasi allamainitun valmistajan uuden laitteen puutteellisuudet, jotka todistettavasti aiheutuvat materiaali- tai valmistusvirheistä, ja se on rajattu valintamme mukaan ainoastaan näiden laitteen vikojen korjaamiseen tai laitteen korvaamiseen uudella.
Ole hyvä ja ota huomioon, että laitteitamme ei ole suunniteltu käytettäväksi pienteollisuus-, käsityöläis- tai ammattitarkoituksiin. Takuusopimusta ei siksi synny, jos laitetta on takuun kestoaikana käytetty pienteollisuus-, käsityöläis- tai teollisuustyöpaikoilla tai siihen on kohdistunut näihin verrattavissa oleva rasitus.
3. Antamamme takuu ei kata näitä vaurioita:
- laitteessa esiintyneet vauriot, jotka aiheutuvat asennusohjeen noudattamatta jättämisestä tai asiantuntemattomasta asennuksesta, käyttöohjeen noudattamatta jättämisestä (kuten esim. liitäntä väärrään verkkojännitteeseen tai virtalajiin) tai huolto- ja turvallisuusmääräysten laiminlyönnistä tai laitteen altistamista epänormaaleille ympäristöolosuhteille tai puutteellisesta hoidosta ja huollosta.
- laitteessa esiintyneet vauriot, jotka aiheutuvat määräysten vastaisesta tai virheellisestä käytöstä (esim. laitteen ylikuormitus tai hyväksymättömien liittosyökalujen tai varusteiden käyttö), vieraiden esineiden tunkeutumisesta laitteeseen (esim. hiekka, kivet tai pöly, kuljetusvauriot), väkivoiman käytöstä tai ulkopuolisista tekijöistä (esim. putoamisesta aiheutuneet vahingot).
- laitteessa tai sen osissa esiintyneet vauriot, jotka aiheutuvat käytöstä johtuvasta, tavanomaisesta tai muuten tavallisesta kulumisesta.
4. Takuuajan kesto on 60 kuukautta ja se alkaa laitteen ostopäivästä. Takuuvaateet tulee esittää ennen takuuajan päättymistä kahden viikon kuluessa siitä, kun olet havainnut vian. Takuuvaateiden esittäminen takuuajan päätyttyä ei ole mahdollista. Laitteen korjaus tai vaihto ei johda takuuajan pitenemiseen tai laitteen tai siihen mahdollisesti asennettujen varaosien takuuajan alkamiseen uudelleen alusta. Tämä koskee myös paikan päällä suoritettuja palveluja.
5. Viallista laitetta koskevat takuuvaateet tulee esittää osoitteella: www.isc-gmbh.info. Pidä uuden laitteesi ostosite tai muu ostonäyttö valmiina. Ilman vastaavia tositteita tai tyyppikilpeä meille lähetettyjen laitteiden osalta takuuvaateet on suljettu pois, koska mahdollisuudet laitteen tunnistamiseen puuttuvat. Mikäli takuumme kattaa laitteen vian, asiakkaalle toimitetaan korjattu tai uusi laite viipymättä.

Tietysti korjaamme mielellämme korvausta vastaan myös sellaiset laitteiden viat, jotka eivät kuulu tai eivät enää kuulu takuumme piiriin. Lähetä tätä varten laite teknisen asiakaspalvelumme osoitteeseen.

Kuluvien osien, käyttöosien ja puuttuvien osien suhteen viittaamme tämän takuun rajoituksiin, jotka on selostettu tämän käyttöohjeen asiakaspalvelutiedoissa.

Oht!

Vigastuste ja kahjustuste vältimiseks tuleb seadme kasutamisel võtta tarvitusele mõningad ohutusabinõud. Seepärast lugege kasutusjuhend / ohutusjuhised hoolikalt läbi. Hoidke need korralikult alles, et informatsioon oleks teil igal hetkel käeulatuses. Kui peaksite seadme teisele isikule edasi andma, siis andke talle ka kasutusjuhend / ohutusjuhised. Me ei võta endale vastutust õnnetuste või kahjude eest, mis tekivad käesoleva juhendi ja ohutusjuhiste mittejärgimisel.

Kasutatud sümbolite seletus (vt joonis 12)

1. Lugege enne kasutuselevõttu kasutusjuhendit.
2. Ärge kasutage seadet vihma või lumega. Kaitske niiskuse eest.
3. Hoidke kolmandad isikud ohutsoonist eemal.
4. Kandke silma- ja kõrvakaitsmeid.
5. Kandke tolmu- ja niiskusemaski

1. Ohutusjuhised**Hoiatus!**

Lugege kõiki ohutusjuhiseid, juhendeid, jooniseid ja tehnilisi andmeid, mis kuuluvad elektritööriista juurde. Järgnevalt toodud juhiste puudulik järgimine võib põhjustada elektrilöögi, põletuse ja/või raskeid vigastusi.

Hoidke kõik ohutusjuhised ja juhendid tulevikuks alles.

Lastel, piiratud kehaliste, meeleliste või vaimsete võimetega või ebapiisava kogemuse ja teadmistega isikutel või isikutel, kes ei ole juhistega tutvunud, ei tohi lubada masinat kasutada. Kohalikud määrused võivad seada kasutajale vanusepiirangu.

Ärge mitte kunagi kasutage masinat, kui läheduses viibivad inimesed, eelkõige **lapsed**, või koduloomad.

2. Seadme kirjeldus**2.1 Seadme kirjeldus (joonis 1/2/7)**

1. Mootoriosa
2. Puhumistoru 1
3. Puhumistoru 2
- 3a. Kraapimisserv
4. Näidik
5. Pöörlemissageduse regulaator
6. Sisse-/väljalülitusnupp

7. Akukinnitus
8. Puhumisotsak
9. Aku
10. Laadija

2.2 Tarnekomplekt

Kontrollige loendi alusel, kas tarnekomplektis on kõik vajalikud osad. Juhul, kui mõni osa on puudu, pöörduge hiljemalt 5 tööpäeva jooksul pärast kauba ostmist meie teeninduskeskusesse või lähimasse pädevasse ehitusmaterjalide kauplusse ning esitage kehtiv ostukviitung. Järgige siinkohal juhendi lõpus esitatud garantiitingimustes olevat garantiitabelit.

- Avage pakend ja võtke seade ettevaatlikult välja.
- Eemaldage pakkematerjal ning pakke- ja transporditoed (kui on olemas).
- Kontrollige, kas tarnekomplekt on terviklik.
- Kontrollige, ega seadmel ja tarvikutel pole transpordikahjustusi.
- Hoidke pakend võimalusel kuni garantiiaja lõpuni alles.

Oht!

Seade ja pakkematerjal ei ole laste mänguasjad! Lapsed ei tohi kilekottide, fooliumi ja pisidetallidega mängida! Oht alla neelata ja lämbuda!

- Mootoriosa
- Puhumistoru 2x
- Puhumisotsak
- Aku
- Laadija
- Originaalkasutusjuhend
- Ohutusjuhised

3. Sihipärane kasutamine**Lehepuhur**

Puhumistorude 1 ja 2 (joonis 2 / 2 ja 3) kasutamisel on seade ette nähtud kuivade kuni kergelt niiskete lehtede ja rohu ärapuhumiseks tugevatelt pindadelt ja murupindadelt ning neile kuhjamiseks. Väikese, kerge prügi nagu nt sigaretikonid, väikesed oksad, paberi saab nt asfalteeritud teeradadelt ja murupindadelt aias kokku puhuda ja kuhjata.

Töökojapuhur

Puhumistoru 1 (joonis 2/2) või puhumisotsaku (joonis 2/8) kasutamisel saab seda seadet

kasutada seadmete läbipuhumiseks (tolm ja mustuse lahtised osakesed).

Süüteabi

Puhumisotsaku (joonis 2/8) kasutamisel saab seda seadet kasutada puusöegrilli süüteabina.

Seadet ei tohi kasutada kemikaalide ja mürkide, nt väetised, kahjurite tõrjevahendid, asbesti sisaldavate materjalide ega kergelt süttivate vedelike laotamiseks ega kuhjamiseks. Ärge kuhjake kunagi kokku kuumi, põlevaid või plahvatusohtlikke materjale. Pöörake kõigi kasutusvaldkondade puhul tähelepanu tolmu võimalikult väikesele levikule. Olge teadlik ohtudest, mida võib põhjustada lahtine leek.

Masinat võib kasutada ainult sihipärasel otstarbel. Igasugune teisel otstarbel kasutamine ei ole sihipärane. Kõigi sellest tulenevate kahjude või vigastuste eest vastutab kasutaja/käitaja ja mitte tootja.

Võtke palun arvesse, et meie seadmed ei ole konstrueeritud ettevõtluses, käsitööstuses ega tööstuses kasutamise otstarbel. Me ei anna mingit garantiid, kui seadet kasutatakse ettevõtluses, käsitööstuses või tööstuses jt sarnastel tegevusaladel.

4. Tehnilised andmed

Tööpinge	18 V DC
Tühikäigu pöörlemissagedus n	4500 - 15000 min ⁻¹
Õhu liikumise kiirus kuni	250 km/h
Õhukogus kuni	120 m ³ /h
Helirõhu tase L _{pA}	79 dB(A)
Ebakindlus K _{pA}	3 dB (A)
Möödetud müratase L _{WA}	91 dB (A)
Hälve K _{WA}	3 dB
Garanteeritud müratase L _{WA}	94 dB (A)
Vibratsioon a _h	3,7 m/s ²
Hälve K	1,9 m/s ²
Laaduri väljundpinge:	20 V d.c.
Laaduri väljundvool:	3 A
Laaduri toide:	200-250 V~ 50-60Hz
Aku tüüp:	Liitium-ioonaku
Akuelementide arv:	5
Aku maht:	2,0 Ah
Kaal	1,1 kg

Sarja Power X-Change liitium-ioonakusid tohib laadida ainult laadijaga Power X-Charger.

Möödetud ja garanteeritud müratase on välja selgitatud vastavalt direktiivile 2000/14/EÜ, täiendatud direktiiviga 2005/88/EÜ.

Märgitud vibratsiooninäitaja on välja selgitatud standardiseeritud testmeetodi järgi ja seda saab kasutada erinevate toodete võrdlemiseks omavahel. Lisaks sobib see väärtus kasutaja jaoks vibratsiooni teel tekkivate koormuste eelneva hindamiseks.

Ettevaatus!

Sõltuvalt sellest, kuidas te seadet kasutate, võivad tegelikud vibratsiooninäitajad erineda märgitud näitajatest! Võtke tarvitusele abinõud, et kaitsta enda vibratsioonikoormuse eest! Võtke sealjuures arvesse kogu tööprotsessi, niisiis ka ajahetki, mil seade töötab koormuseta või on välja lülitatud! Sobivad abinõud hõlmavad muuhulgas seadme ja otsakute regulaarset kontrollimist ja hooldust, käte soojashoidmist, regulaarseid tööpauze ning tööprotsesside head planeerimist.

Piirake müra teket ja vibratsiooni miinimumi!

- Kasutage ainult täiesti korras seadmeid.
- Hooldage ja puhastage seadet korrapäraselt.
- Kohandage oma töömeetodid seadmega.
- Ärge koormake seadet üle.
- Laske seadet vajaduse korral kontrollida.
- Lülitage seade välja, kui seda ei kasutata.
- Kandke kindaid.
- Kasutage kõrvaklappe.

Ettevaatus!

Jääkriskid

Ka siis, kui te kasutate elektritööriista eeskirjadekohaselt, jääb jääkriskide oht alati püsima. Esineda võivad järgmised elektritööriista konstruktsioonist ja mudelist tulenevad ohud:

1. Kopsukahjustused juhul, kui ei kanta sobivat tolmukaitsemaski.
2. Kuulmiskahjustused juhul, kui ei kanta sobivat kuulmiskaitset.
3. Tervisekahjustused, mis tulenevad käte vibreerimisest juhul, kui seadet kasutatakse pikema aja jooksul või seda ei kasutata ega hooldata nõuetele vastavalt.
4. Silmakahjustused, kui ei kasutata sobivaid kaitseprille.

5. Enne kasutuselevõttu

Tähelepanu!

Seade tarnitakse ilma akude ja laadijata!

Hoiatus!

Enne seadme reguleerimist tõmmake akud alati pesast välja.

5.1 Puhumisotsaku 1 ja mootoriüksuse paigaldamine (joonis 3a/3b)

Pange puhumistoru 1 (2) mootoriüksuse (1) peale. Soon (A) tuleb lükata juhikusse (B). Paremale pööramise teel fikseeritakse puhumistoru siis, kui jõutakse lõpp-punkti mootoriüksusel.

Tähelepanu! Kindla lukustuse tagamiseks tuleb toru pöörata kuni piirikuni jõudmiseni.

Seadet saab nüüd kasutada töökojapuhurina (joonis 3c).

5.2 Puhumistoru 2 ja puhumistoru 1 paigaldamine (joonis 4a/b)

Pange puhumistoru 2 (3) puhumistoru 1 (2) peale. Ühendage puhumistorud omavahel (vt punkt 5.1). Kraapimisserv (joonis 1/ 3a) maapinnal lehtede eraldamiseks on seejuures allapoole. Seadet saab nüüd kasutada lehепuhurina (joonis 1).

5.3 Puhumisotsaku 3 ja mootoriüksuse paigaldamine (joonis 5a–5c)

Pange puhumisotsak (8) mootoriüksuse (1) peale. Ühendage need omavahel (vt punkt 5.1). Seadet saab nüüd kasutada töökojapuhurina või puusõe süüteabina (joonis 5c).

Märkus. Ülal nimetatud komponentide äravõtmine toimub vastupidises järjekorras.

5.4 Aku paigaldamine (joonis 6a/6b)

Suruge aku lukustusnuppu (C), nagu joonisel 6a näha, ja lükake aku selleks ettenähtud akukinnitusse. Niipea kui aku paistab olevat asendis, nagu joonisel 6b näha, jälgige lukustusnupu fikseerumist! Aku võetakse välja vastupidises järjekorras!

5.5 Aku laadimine (joonis 7)

1. Võtke aku (9) seadmest välja. Selleks vajutage külgmist lukustusnuppu.
2. Kontrollige, kas aku tüübisildil toodud võrgupinge vastab olemasolevale võrgupingele.

Pange laadija toitepistik pistikupesasse. Roheline valgusdiood hakkab vilkuma.

3. Pange aku I (9) aadijale (10).
4. Punktis "Laaduri näidik" leiate tabeli valgusdioodi näidiku tähendustega laaduril.

Laadimise käigus võib aku mõningal määral soojeneda. See on täiesti normaalne.

Kui aku laadimine ei peaks võimalik olema, kontrollige

- kas pistikupesas on vool
- kas laadija laadimiskontaktidega on võimalik takistusteta ühendus.

Kui aku laadimine ei peaks ikka veel võimalik olema, palume teil saata

- laadija
 - ja aku
- meie klienditeenindusesse.

Asjakohaseks toimetamiseks kogumiskohta võtke ühendust meie klienditeenindusega või kohaga, kust seade on ostenud.

Jälgige akude ja akuseadmete transportimisel või utiliseerimisel, et need pakitaks üksikult kilekotikestesse, et vältida lühiühendusi ja tulekahju!

Aku pika kasutusaja huvides peaksite hoolitsema aku õigeaegse laadimise eest. See on vajalik igal juhul, kui te märkate, et seadme võimsus nõrgeneb. Ärge laske akut kunagi täiesti tühjaks. See kahjustab akut!

5.6 Aku täituvuse näidik (joon. 8)

Vajutage aku täituvuse näidiku nupule (A). Aku täituvuse näidik (B) annab aku laetuse taseme kohta märku 3 LEDi abil.

Kõik 3 LEDi põlevad:

Aku on täiesti täis.

2 LEDi või 1 LED põleb

Aku on veel piisavalt laetud.

1 LED vilgub:

Aku on tühi, laadige akut.

Kõik LEDid vilguvad:

Aku temperatuur on alla miinimumi. Eemaldage aku seadmelt ja laske akul üks päev olla toatemperatuuril. Kui viga esineb uuesti, on aku tühjenenud ja seega defektne. Eemaldage aku

seadmelt. Defektset akut ei tohi rohkem kasutada ega laadida.

6. Käsitsemine

Ettevaatust!

Kui te suunate õhuvoolu teistele inimestele, loomadele või esemetele (nt aknad), võib see põhjustada vigastusi ja kahjustusi. Jälgige kõigi komponentide õiget asendit.

- Suunake õhuvool endast eemale.
- Ärge suunake õhuvoolu kunagi teistele isikutele, loomadele ega esemetele.
- Ärge puhuge ära kõvasid esemeid nagu kivid või oksad.

6.1 Seadme sisse-/väljalülitamine (joonis 9)

a) sisselülitamine:

Sisselülitamiseks vajutage toitelüliti (6) ja hoidke seda all.

b) väljalülitamine:

Vabastage toitelüliti (6).

6.2 Pöörlemissageduse regulaator (joonis 9/10)

Seade on puhumiskiiruse seadistamiseks varustatud elektroonilise pöörlemissageduse regulaatoriga. Pöörlemissageduse regulaatori (5) asend määrab puhumiskiiruse. Ekraanil (4) kuvatakse LEDe, mille arv vastab seadistatud puhumiskiirusele.

1 LED = väikseim puhumiskiirus

5 LEDi = suurim puhumiskiirus

1. Lülitage seade sisse (jaotis 6.1). Ekraanil (4) kuvatakse puhumiskiiruse juurde kuuluvate LEDide arv.
2. Pöörlemissageduse regulaatori (5) vasakule keeramisega väheneb puhumiskiirus, paremale keeramisega see suureneb. Maksimaalne puhumiskiirus (5 LEDi ekraanil) on saavutatud pöörlemissageduse regulaatori kuulda klõpsuga.

Kasutage seadet üksnes vajaliku puhumiskiirusega.

6.3 Lehepuhur (joonis 1)

- Lülitage seade sisse (vt ptk 6.1).
- Reguleerige pöörlemissageduse regulaatori abil soovitud puhumiskiirus (vt ptk 6.2).
- Suunake õhujuga ettepoole ja liikuge aeglaselt, et lehti või murujääke kokku puhuda või raskesti ligipääsetavatest kohtadest eemaldada.

6.4 Töökojapuhur (joonis 3c/5c)

- Lülitage seade sisse (vt ptk 6.1).
- Reguleerige pöörlemissageduse regulaatori abil väike puhumiskiirus, alustades väiksemast (vt ptk 6.2).
- Suunake õhujuga ette ja liikuge aeglaselt, et puhastada masinaosi tolmust ja mustusest.

6.5 Süüteabi (joonis 5c)

- Lülitage seade sisse (vt ptk 6.1).
- Reguleerige pöörlemissageduse regulaatori abil väike puhumiskiirus, alustades väiksemast (vt ptk 6.2).
- Hoidke seadet süüdatud puusöe kohal viltuselt.
- Hoidke piisavat ohutut kaugust puusöe suhtes, sest selle kuumus võib plastosi kahjustada.

7. Puhastus, hooldus ja varuosade tellimine

Oht!

Lahutage seade enne puhastustöid vooluvõrgust.

7.1 Puhastamine

- Hoidke kaitseseadised, õhupilud ja mootorikestad võimalikult tolm- ja mustusevabad. Hõõrge seade puhta rätikuga puhtaks või puhastage suruõhuga madalal survel.
- Soovitame puhastada seadet otsekohe pärast iga kasutamist.
- Puhastage seadet regulaarselt niiske rätikuga ja vähese koguse vedelseebiga. Ärge kasutage puhastusvahendeid või lahusteid; need võivad kahjustada seadme plastidetaile. Arvestage sellega, et seadme sisemusse ei tohi vett sattuda. Vee tungimine elektriseadmesse suurendab elektrilöögi saamise ohtu.

7.2 Hooldus

- Võimalike esinevate tõrgete korral laske seadet kontrollida ainult volitatud spetsialistil või klienditeenindustöökojas.
- Seadme sisemuses ei asu muid hooldust vajavaid osi.

7.3 Varuosade tellimine

Varuosade tellimisel on vajalikud järgmised andmed:

- Seadme tüüp
- Seadme artiklinumber
- Seadme identifitseerimisnumber
- Vajamineva varuosa varuosanumber

Kehtivad hinnad ja info leiata aadressilt

www.isc-gmbh.info.

8. Rikked

Seade ei tööta:

Kontrollige, kas aku on laetud ja kas laadija on töökorras. Kui seade olemasolevast pingest hoolimata ei tööta, saatke see nimetatud klienditeenindusaadressile.

9. Jäätmekäitlus ja taaskasutus

Transpordikahjustuste vältimiseks on seade pakendis. See pakend on toormaterjal ja seega taaskasutatav ning selle saab toorainetöötlusse tagasi toimetada. Seade ja selle tarvikud koosnevad mitmesugustest materjalidest nagu nt metall ja plast. Katkised seadmed ei kuulu olmeprügi hulka. Asjatundlikuks käitlemiseks tuleks seade anda ära vastavasse kogumiskohta. Kui Te ei tea ühtki kogumiskohta, siis küsige teavet kohalikust omavalitsusest.

10. Hoiustamine

Hoidke seadet ja selle lisatarvikuid pimedas, kuivas ja külmakindlas ning lastele ligipääsmatus kohas. Optimaalne laotemperatuur on vahemikus 5 kuni 30°C. Hoidke elektritööriista originaalpakendis.

Seadme saab integreeritud seinakinnituse abil (joonis 11/ 1a) üles riputada.

11. Laadija näidik

Näidiku olek		Tähendus ja abinõu
Punane LED	Roheline LED	
väljalülitatud	Vilgub	Töövalmidus Laadija on võrku ühendatud ja töövalmis, aku ei ole laadijas
Põleb	väljalülitatud	Laadimine Laadija laeb akut kiirrežiimil. Vastavad laadimisajad leiata vahetult laadijalt. Märkus! Olenevalt olemasolevast laetuse tasemest võivad tegelikud laadimisajad etteantud aegadest natuke erineda.
väljalülitatud	Põleb	Aku on täis ja töövalmis. (READY TO GO) Seejärel lülitatakse ümber õrnale laadimisele, kuni aku on täiesti täis laetud. Laske selleks aku umbes 15 minutit kauem laadijal olla. Abinõu: Võtke aku laadijast välja. Eraldage laadija vooluvõrgust.
Vilgub	väljalülitatud	Paindlik laadimine Laadija asub säästva laadimise režiimil. Akut laetakse turvalisuse tõttu aeglasemalt ja selleks kulub aega kauem. Sellel võivad olla järgmised põhjused. - Akut ei ole pikka aega laetud. - Aku temperatuur ei ole ideaalses vahemikus. Abinõu: Oodake, kuni laadimine on lõpetatud, akut saab sellele vaatamata edasi laadida.
Vilgub	Vilgub	Viga Laadimine ei ole enam võimalik. Aku on defektne. Abinõu: Defektset akut ei tohi rohkem laadida. Võtke aku laadijast välja.
Põleb	Põleb	Temperatuurihäire Aku on liiga kuum (nt otsese päikesekiirguse tõttu) või liiga külm (madalam kui 0 °C). Abinõu: Eemaldage aku ja hoidke seda 1 päev toatemperatuuril (umbes 20 °C).



Ainult Euroopa Liidu riikidele

Ärge visake elektrilisi tööriistu olmeprügi hulka!

Euroopa Liidu direktiiviga 2012/19/EÜ elektri- ja elektroonikaseadmete jäätmete kohta ja siseriiklikele kohaldamistele tuleb kasutatud elektrilised tööriistad koguda kokku eraldi ja leida neile keskkonnasäästlik taaskasutus.

Taaskasutusalternatiiv tagasisaatmisnõudele:

Elektriseadme omanik on kohustatud omandisuhte lõppemisel alternatiivina tagasisaatmisele kaasa aitama sobivale taaskasutusele. Seega võib vana seadme loovutada ka tagasivõtukohta, mis korraldab selle kõrvaldamise riikliku ringlusmajanduse ja jäätmeseadusandluse tähenduses. Asjasse ei puutu vanade seadmete elektrikomponentideta lisaseadmed ja abivahendid.

Jälgige utiliseerimisel, et akud ja valgustusseadmed (nt hõõglamp) võetakse seadmest välja.

Tootedokumentatsiooni ja kaasasolevate dokumentide kordustrukk või muul viisil paljundamine, ka osaliselt, on lubatud ainult iSC GmbH loal.

Tehniliste muudatuste õigus reserveeritud

Hooldusteave

Meil on kõikides garantiitunnistusel loetletud riikides pädevad hoolduspartnerid, kelle kontaktandmed leiате garantiitunnistusest. Nemad on Teie käsutuses seoses mis tahes hooldusküsimustega, nagu remonditööd, varu- ja kuluosade muretsemine või kulumaterjalid.

Tuleb tähele panna, et selle toote korral esineb kasutamisest tulenevaid või loomulikke kulumisilminguidjärgmistel detailidel ning neid detaile käsitletaksekulumaterjalina.

Kategooria	Näide
Kuluosad*	Aku
Kulumaterjal / Kuluosad*	
Puuduolevad detailid	

* ei pruugi tingimata tarnekomplektiga kaasas olla!

Puuduste või rikete korral palume Teid registreerida see internetis aadressil www.isc-gmbh.info. Märki-gekindlasti vea täpne kirjeldus ja vastake lisaks igal juhul järgmistele küsimustele.

- Kas seade on töötanud või oli ta algusest peale defektne?
- Kas Teile hakkas enne defekti ilmnemist midagi silma (defekti tunnused)?
- Missugune tõrge Teie arvates seadmel on (põhitunnus)? Kirjeldage seda tõrget.

Garantiitunnistus

Lugupeetud klient!

Meie tooted läbivad range kvaliteedikontrolli. Kui seade ei peaks siiski korralikult töötama, on meil siiralt kahju ja me palume Teil pöörduda meie klienditeenindusse selle garantiitunnistuse lõpus toodud aadressil. Oleme meelsasti Teie teenistuses ka telefoni teel alltoodud teeninduse telefoninumbritel. Garantiinõuete esitamisel kehtib järgnev:

1. Käesolevad garantiitingimused on suunatud ainult tarbijatele, st füüsilistele isikutele, kes ei soovi toodet kasutada oma kommerts- või muuks iseseisvaks tegevuseks. Käesolevad garantiitingimused reguleerivad täiendavaid garantiiteenuseid, mida allpool nimetatud tootja lubab oma uute seadmete ostjatele lisaks seaduslikule garantiile osutada. See garantii ei puuduta Teie seaduslikke garantiinõudeid. Meie garantiiteenus on Teile tasuta.
2. Garantiiteenus hõlmab ainult teie poolt ostetud, allpool nimetatud tootja toodetud uue seadme neid puudusi, mis tulenevad materjali- või tootmisvigadest, ning piirneb meie valikul nende puuduste kõrvaldamise või seadme vahetamisega.
Võtke palun arvesse, et meie seadmed ei ole konstrueeritud ettevõtluses, käsitööstuses ega kutsetegevuses kasutamise otstarbel. Seetõttu ei kehti garantiileping juhul, kui seadet kasutatakse garantiiajal ettevõtluses, käsitööstuses või tööstuses jt sarnastel tegevusaladel.
3. Meie garantii alla ei kuulu:
 - kahjud, mis on tekkinud montaažijuhendi mittejärgimise või asjatundmatu paigalduse, kasutusjuhendi mittejärgimise (nagu nt vale võrgupinge või vooluliigi ühendamisel) või hooldusjuhendi ja ohutusnõuete eiramise tõttu, samuti seadme jätmise tõttu ebaharilike keskkonningimuste kätte või puuduliku hoolduse ja kontrolli tõttu.
 - seadme kahjustused, mis on tekkinud kuritegeliku või asjatundmatu käsitsemise tõttu (nagu nt seadme ülekoormamine või lubamatute instrumentide või tarvikute kasutamine), võõrkehade (nt liiv, kivid või tolm, transpordikahjustused) seadmesse tungimisel, jõu kasutamisel või välisjõudude mõju korral (nt kahjustused mahakukkumise tagajärjel).
 - kahjustused seadmel või seadme osadel, mis on põhjustatud kasutamisest tingitud, tavalise või muu loomuliku kulumise tagajärjel.
4. Garantiiaeg on 60 kuud ning see algab seadme ostmise kuupäevaga. Garantiinõuded tuleb esitada garantiiajal kahe nädala jooksul pärast defekti tuvastamist. Garantiinõuete esitamine pärast garantiiaja kestuse lõppu on välistatud. Seadme remont või väljavahetamine pikendab garantiiaega või antakse nõude tõttu seadmele ja võimalikele paigaldatud varuosadele uus garantiiaeg. See kehtib ka kliendi juures kohapeal teostatud teeninduse korral.
5. Garantiinõude esitamiseks registreerige defektne seade aadressil: www.isc-gmbh.info. Hoidke oma seadme ostukviitung või teised ostutõendid alles. Seadmete korral, mis saadetakse ilma vastavate tõenditeta või ilma tüübisildita, on klassifitseerimise võimaluse ebapiisavuse tõttu garantii välistatud. Kui seadme defekt käib meie garantii alla, saate esimesel võimalusel tagasi remonditud või uue seadme.

Enesestmõistetavalt kõrvaldame seadmel ka neid defekte, mis ei käi garantii alla või kui garantiiaeg on läbi, kuid sel juhul tuleb Teil kulud tasuda. Selleks saatke seade meie teeninduse aadressil.

Kulu-/tarbe- ja puuduolevate detailide osas juhime tähelepanu garantiipiirangutele vastavalt selles kasutusjuhendis antud hooldusteabele.

Bīstami!

Lietojot ierīces, jāievēro vairāki drošības pasākumi, lai novērstu savainojumus un bojājumus, tāpēc rūpīgi izlasiet šo lietošanas instrukciju / drošības norādījumus. Saglabājiet šo informāciju, lai tā vienmēr būtu pieejama. Ja ierīce ir jānodod citai personai, lūdzu, iedodiet līdzī ar šo lietošanas instrukciju / drošības norādījumus. Ražotājs neuzņemas atbildību par negadījumiem vai zaudējumiem, kas rodas, ja neņem vērā šo instrukciju un drošības norādījumus.

Izmantoto simbolu skaidrojums (skatīt 12. attēlu)

1. Pirms lietošanas sākšanas izlasiet lietošanas instrukciju.
2. Nelietojiet ierīci, ja līst vai snieg. Sargājiet ierīci no mitruma.
3. Trešās personas nedrīkst uzturēties bīstamajā zonā
4. Lietojiet acu aizsargu un trokšņu slāpēšanas austiņas.
5. Lietojiet respiratoru!

1. Drošības norādījumi

Ar atbilstošajiem drošības norādījumiem iepazīstieties pievienotajā burtnīcīnā.

Brīdinājums!

Iepazīstieties ar visiem drošības norādījumiem, instrukcijām, attēliem un tehniskajiem datiem, kas attiecas uz šo elektroinstrumentu. Neievērojot turpmāk minētās instrukcijas, var gūt elektrošoku, apdegumus un/ vai smagas traumas.

Uzglabājiet visus drošības norādījumus un instrukcijas, lai nepieciešamības gadījumā tos varētu izmantot turpmāk.

Bērniem, personām ar ierobežotām fiziskām, maņu vai garīgām spējām vai ar nepietiekamu pieredzi un zināšanām vai personām, kuras nepazīst norādījumus, nekad nedrīkst ļaut izmantot šo ierīci. Vietējos noteikumos var būt norādīts lietotāja vecuma ierobežojums.

Nekad nedarbiniet ierīci, ja tuvumā atrodas personas, jo īpaši **bērni** vai mājdzīvnieki.

2. Ierīces apraksts un piegādes komplekts**2.1 Ierīces apraksts (1./2./7. attēls)**

1. Motora mezgls
2. Izpūšanas caurule 1
3. Izpūšanas caurule 2
- 3a. Skrāpja mala
4. Displejs
5. Apgriezienu skaita regulators
6. Ieslēgšanas/izslēgšanas slēdzis
7. Akumulatora stiprinājums
8. Izpūšanas uzgalis
9. Akumulators
10. Uzlādes ierīce

2.2 Piegādes komplekts

Lūdzam pārbaudīt, vai prece ir piegādāta pilnībā atbilstoši piegādes komplektācijas aprakstam. Ja preces komplektācija nav pilnīga, lūdzam vērsties mūsu apkopes centrā vai tirdzniecības vietā, kur Jūs ierīci iegādājāties, piecu darba dienu laikā no preces iegādes brīža, uzrādot derīgu pirkuma dokumentu. Lūdzam ņemt vērā garantijas tabulu, kas ir pievienota šīs instrukcijas beigās sadaļā, kurā sniegta informācija par apkalpošanu.

- Atveriet iepakojumu un uzmanīgi izņemiet no tā ierīci.
- Noņemiet iepakojuma materiālu, kā arī iepakojuma un transportēšanas stiprinājumus (ja ir).
- Pārbaudiet, vai piegādes komplekts ir pilnīgs.
- Pārbaudiet, vai ierīces un piederumu daļas transportēšanas laikā nav bojātas.
- Pēc iespējas uzglabājiet iepakojumu līdz garantijas termiņa beigām.

Bīstami!

Ierīce un iepakojuma materiāls nav bērnu rotaļlietas! Bērni nedrīkst rotaļāties ar plastikāta maisiņiem, plēvēm un sīkām detaļām! Pastāv norīšanas un nosmakšanas risks!

- Motora mezgls
- Izpūšanas caurule 2x
- Izpūšanas uzgalis
- Akumulators
- Uzlādes ierīce
- Oriģinālā lietošanas instrukcija
- Drošības norādes

3. Mērķim atbilstoša lietošana

Lapu pūtējs

Izmantojot izpūšanas caurules 1 un 2 (2. att./2. un 3. poz.), šī ierīce ir paredzēta sausu līdz viegli mitru lapu un zāles aizpūšanai un savākšanai no stingrām virsmām un zāliena. Vienlaicīgi var aizpūst un savākt nelielus, vieglus neīrumus, piemēram, izsmēķus, nelielus zarus, papīrus no dārza ceļiem un zāliena.

Darbnīcas pūtējs

Izmantojot izpūšanas caurules 1 (2. att./2. poz.) vai izpūšanas uzgali (2. att./8. poz.), šo ierīci var izmantot ierīču izpūšanai (putekļi un vaļīgas neīrumu daļiņas).

Aizdedzināšanas palīg līdzeklis

Izmantojot izpūšanas uzgali (2. att./8. poz.), šo ierīci var izmantot kā aizdedzināšanas palīg līdzekli kokogļu grīliem.

Ierīci nedrīkst izmantot, lai atdalītu vai savāktu ķīmikālijas un indes, piemēram, mēslošanas un kaitēkļu apkarošanas līdzekļus, azbestu saturošu materiālu vai viegli uzliesmojošu šķidrums. Nekad nesavāciet karstus, degošus vai sprādzienbīstamus materiālus. Visās izmantošanas jomās pievērsiet uzmanību pēc iespējas mazākai putekļu slodzei. Apzinieties riskus, ko rada atklāta uguns.

Ierīci drīkst izmantot tikai paredzētajiem mērķiem. Ikviena lietošana, kas pārsniedz minētos mērķus, nav noteikumiem atbilstoša. Par visa veida bojājumiem vai savainojumiem ir atbildīgs lietotājs/operators, nevis ražotājs.

Lūdzam ņemt vērā to, ka mūsu ierīces atbilstoši priekšrakstam nav konstruētas profesionālai, amatnieciskai vai rūpnieciskai izmantošanai. Mēs neuzņemsimies nekādu garantiju, ja ierīce izmantota komerciālos, amatniecības vai rūpniecības uzņēmumos, kā arī tamlīdzīgos papilddarbos.

4. Tehniskie rādītāji

Darba spriegums 18 V līdzstrāva
 Apgriezienu skaits tukšgaitā ...4500–15000 apgr./min.

Gaisa plūsmas ātrums maks. 250 km/h
 Gaisa daudzums..... maks. 120 m³/h
 Skaņas spiediena līmenis L_{PA} 79 dB(A)
 Kļūda K_{PA} 3 dB(A)
 Izmērītais skaņas jaudas līmenis L_{WA} 91 dB(A)
 Kļūda K_{WA} 3 dB
 Garantētais skaņas jaudas līmenis L_{WA} .. 94 dB(A)
 Vibrācija a_h3,7 m/s²
 Kļūda K1,9 m/s²
 Lādētāja izejas spriegums: 20 V līdzstrāva
 Lādētāja izejas strāva: 3 A
 Lādētāja elektrotīkla spriegums:
 200-250V ~ 50-60Hz
 Akumulatora tips: litija jonu
 Akumulatora elementu skaits: 5
 Akumulatora kapacitāte: 2,0 Ah
 Svars..... 1,1 kg

Sērijas Power-X-Change litija jonu akumulatorus drīkst uzlādēt tikai ar Power-X-Charger uzlādes ierīci.

Izmērītais un garantētais skaņas jaudas līmenis noteikts atbilstoši 2000/14/EC, papildināts ar 2005/88/EC.

Norādītā vibrāciju vērtība ir noteikta, izmantojot standartizētu pārbaudes procesu, un to var izmantot, lai savstarpēji salīdzinātu dažādus izstrādājumus. Pie tam šī vērtība ir piemērota, lai iepriekš noteiktu slodzi lietotājam, ko rada vibrācijas.

Uzmanību!

Atkarībā no tā, kā ierīce tiek izmantota, faktiskās vibrāciju vērtības var atšķirties no norādītajām! Veiciet pasākumus, lai aizsargātu sevi pret vibrāciju slodzi! Turklāt ņemiet vērā visu darba procesu un brīžus, kad ierīce strādā bez slodzes vai ir izslēgta! Piemēroti pasākumi tostarp iekļauj ierīces un instrumentu uzgaļu pastāvīgu apkopi un kopšanu, siltu roku uzturēšanu, regulārus pārtraukumus un labu darba procesu plānošanu!

Nodrošiniet, lai trokšņa rašanās un vibrācijas būtu minimālas!

- Izmantojiet tikai ierīces, kas ir nevainojamā kārtībā.
- Regulāri apkopiet un tīriet ierīci.
- Savu darba veidu pielāgojiet ierīcei.
- Nepārslogojiet ierīci.
- Nepieciešamības gadījumā lieciet veikt ierīces pārbaudi.
- Izslēdziet ierīci, kad no nelietojat.
- Strādājiet cimdos.

Uzmanību!

Atlikušie riski

Pat ja lietojat šo elektroierīci atbilstoši noteikumiem, vienmēr saglabājas atlikušie riski. Elektroierīces konstrukcijas un izpildījuma dēļ var rasties šādi riski:

1. plaušu bojājumi, ja netiek lietota piemērota putekļu aizsargmaska;
2. dzirdes bojājumi, ja netiek lietoti piemēroti ausu aizsargi;
3. veselības kaitējumi, ko izraisa plaukstu un roku vibrācijas, ja ierīci lieto ilgāku laiku, kā arī ja to lieto neatbilstoši un pienācīgi neapkopj.
4. Acu bojājumi, ja netiek izmantotas aizsargbrilles.

5. Darbības pirms lietošanas sākšanas

Uzmanību!

Ierīce tiek piegādāta bez akumulatoriem un lādētāja!

Brīdinājums!

Pirms ierīces regulēšanas vienmēr izvelciet akumulatoru.

5.1 Izpūšanas caurules 1 montāža — motora mezgls (3.a/ 3.b att.)

Uzspraudiet izpūšanas cauruli 1 (2. poz.) motora mezglam (1. poz.). To darot, grope (A) jāiebīda vadotnē (B). Griežot pa labi, izpūšanas caurule, sasniedzot atduri, tiek nofiksēta motora mezglā.

Uzmanību! Caurule jāpagriež līdz atdurei, lai nodrošinātu tās drošu fiksēšanos.

Ierīci jebkurā laikā var izmantot kā darbnīcas pūtēju (3.c att.).

5.2 Izpūšanas caurules 2 montāža — izpūšanas caurule 1 (4.a/b att.)

Uzspraudiet izpūšanas cauruli 2 (3. poz.) izpūšanas caurulei 1 (2. poz.). Savstarpēji savienojiet abas izpūšanas caurules (skatīt 5.1. punktu). Skrāpja malai (1. att./3.a poz.) lapu noņemšanai ir jābūt pavērstai uz leju. Ierīci jebkurā laikā var izmantot kā lapu pūtēju (1. att.).

5.3 Izpūšanas uzgaļa 3 montāža — motora mezgls (5.a– 5.c att.)

Uzspraudiet izpūšanas uzgali (8. poz.) motora mezglam (1. poz.). Savstarpēji savienojiet tos (skatīt 5.1. punktu). Ierīci tagad jebkurā laikā var izmantot kā darbnīcas pūtēju vai kā aizdedzināšanas palīgierīci kokogļu griliem (5.c att.).

Norāde iepriekš minēto piebūvējamo detaļu demontāža tiek veikta pretējā secībā.

5.4 Akumulatora montāža (6.a/6.b att.)

Kā redzams 6.a attēlā, piespiediet akumulatora fiksējošo taustiņu (C poz.) un iebīdiet akumulatoru tam paredzētajā akumulatora novietnē. Tiklīdz akumulators atrodas pozīcijā, kas redzama 6.b attēlā, pievērsiet uzmanību tam, lai nofiksētos fiksējošais taustiņš. Akumulatora demontāžu veic pretējā secībā!

5.5 Litija akumulatoru bloka uzlāde (7 att.)

1. Nospiežot uz leju fiksējošo taustiņu (9), izvelciet no roktura akumulatoru bloku.
2. Salīdziniet, vai datu plāksnītē norādītais tīkla spriegums sakrīt ar esošo elektrotīkla spriegumu. Iespraudiet kontaktligzdā uzlādes ierīces kontaktdakšu. Sāk mirgot zaļā gaismas diode.
3. Uzbīdiet akumulatoru (9) uz lādētāja (10).

Punktā („Uzlādes ierīces indikācija”) ir sniegta tabula ar uzlādes ierīces gaismas diožu indikācijas skaidrojumu.

Ja akumulatoru bloka uzlāde nav iespējama, pārbaudiet,

- vai kontaktligzdā ir elektrotīkla spriegums
- vai lādētāja kontaktiem ir nevainojams kontakts.

Ja akumulatoru bloka uzlāde joprojām nav iespējama, nosūtiet

- lādētāju un uzlādes adapteri,
- un akumulatoru bloku mūsu klientu servisam.

Lai uzzinātu, kā pareizi nosūtīt ierīci, lūdzam sazināties ar mūsu klientu apkalpošanas dienestu vai tirdzniecības vietu, kur ierīce tika iegādāta.

Jāņem vērā: lai nepieļautu īsslēgumu vai aizdegšanos, nosūtot vai utilizējot akumulatorus vai ar akumulatoru darbināmu ierīci, tie ir atsevišķi jāiesaiņo plastmasas maisiņos.

Lai nodrošinātu akumulatoru bloka ilgstošu darbību, ir jā rūpējas par akumulatoru bloka savlaicīgu uzlādi. Tas nozīmē arī jādara, ja secināt, ka samazinās ierīces jauda. Nekad neizlādējiet akumulatoru bloku pilnībā. Tas rada akumulatoru bloka bojājumus.

5.6 Akumulatora kapacitātes indikators (8. att.)

Spiediet akumulatora kapacitātes indikatora slēdzi (A). Akumulatora kapacitātes indikators (B) parāda akumulatora uzlādes līmeni ar 3 gaismas diodžu palīdzību.

Mirdz visas trīs gaismas diodes: akumulators ir pilnībā uzlādēts.

Mirdz divas vai viena gaismas diode: akumulators ir pietiekami uzlādēts.

Mirgo viena gaismas diode: akumulators ir izlādējies, uzlādējiet to.

Mirgo visas diodes:

akumulatora temperatūra ir pārāk zema. Izņemiet akumulatoru no ierīces un uzglabājiet telpas temperatūra vienu dienu. Ja kļūda rodas atkārtoti, tad akumulatoram veikta dziļā izlāde un tas ir bojāts. Izņemiet akumulatoru no ierīces. Bojātu akumulatoru lietot un uzlādēt ir aizliegts.

6. Lietošana

Uzmanību!

Ja gaisa plūsma tiek pavērsta pret citām personām, dzīvniekiem vai priekšmetiem (piem., logiem), tas var radīt savainojumus un bojājumus. Pievērsiet uzmanību tam, lai visi elementi ir pareizi nostiprināti.

- Virziet gaisa plūsmu virzienā nost no sevis.
- Nekad nevērsiet gaisa plūsmu pret citām personām, dzīvniekiem vai priekšmetiem.
- Nemēģiniet aizpūst cietus priekšmetus,

piemēram, akmeņus vai zarus.

6.1 Ierīces ieslēgšana/izslēgšana (9. attēls) a) Ieslēgšana

Lai ieslēgtu ierīci, nospiediet un turiet nospiestu ieslēgšanas/izslēgšanas slēdzi (6. poz.).

b) Izslēgšana

Atlaidiet ieslēgšanas/izslēgšanas slēdzi (6. poz.).

6.2 Apgrīezienu skaita regulēšana (9./20. att.)

Ierīce ir aprīkota ar elektronisku apgrīezienu skaita regulatoru pūšanas ātruma iestatīšanai. Apgrīezienu skaita regulatora (5. poz.) pozīcija nosaka izpūšanas ātrumu. Displejā (4. poz.) ir redzami LED, kuru skaits atbilst iestatītajam izpūšanas ātrumam.

1 LED = zemākais izpūšanas ātrums

5 LED = augstākais izpūšanas ātrums

1. Ieslēdziet ierīci (6.1. punkts). Displejā (4. poz.) tiek attēlota izpūšanas ātrumam atbilstošais LED skaits.
2. Grozot apgrīezienu skaita regulatoru (5. poz.) pa kreisi, izpūšanas ātrums tiek samazināt, grozot pa labi, tas tiek paaugstināts. Maksimālais izpūšanas ātrums (5 LED displejā) tiek sasniegts ar dzirdamu apgrīezienu skaita regulatora klikšķi.

Lietojiet ierīci tikai ar nepieciešamo izpūšanas ātrumu.

6.3 Lapu pūtējs (1. att.)

- Ieslēdziet ierīci (skatīt 6.1. nodaļu).
- Izmantojot apgrīezienu skaita regulatoru, iestatiet vēlamu izpūšanas ātrumu (skatīt 6.2. nodaļu).
- Pagrieziet gaisa strūklu uz priekšu un lēnām pārvietojieties, lai sapūstu kopā lapas un dārza atkritumus vai izdabūtu tos ārā no grūti pieejamām vietām.

6.4 Darbnīcas pūtējs (3.c/5.c att.)

- Ieslēdziet ierīci (skatīt 6.1. nodaļu).
- Izmantojot apgrīezienu skaita regulatoru, iestatiet zemu izpūšanas ātrumu, sākot ar zemāko iestatījumu (skatīt 6.2. nodaļu).
- Virziet gaisa strūklu uz priekšu un lēnām pārvietojieties, lai atbrīvotu mašīnu daļas no putekļiem un netīrumiem.

6.5 Aizdedzināšanas palīgīdzeklis (5.c att.)

- Ieslēdziet ierīci (skatīt 6.1. nodaļu).
- Izmantojot apgriezīgu skaita regulatoru, iestatiet zemu izpūšanas ātrumu, sākot ar zemāko iestatījumu (skatīt 6.2. nodaļu).
- Turiet ierīci ieslēpti no augšas uz aizdedzinātajām kokogļēm.
- Ievērojiet pietiekamu drošības attālumu no kokogļēm, jo to izstarotais karstums var bojāt plastmasas detaļas.

Bīstami!

Ugunsgrēka risks dzirksteļošanas dēļ!
Ievērojiet visas kokogļu grilam pievienotās un pie grila piestiprinātās instrukcijas un norādes.

7. Tīrīšana, apkope un rezerves daļu pasūtīšana

Bīstami!

Pirms jebkādiem tīrīšanas darbiem izņemiet akumulatoru.

7.1 Tīrīšana

- Uzturiet aizsargmehānismus, gaisa spraugas un motora korpusu maksimāli tīrus no putekļiem un netīrumiem. Noberziet ierīci ar tīru drānu vai nopūtiet ar zema spiediena gaisu.
- Ierīci ieteicams tīrīt tūlīt pēc katras lietošanas.
- Regulāri tīriet ierīci ar mitru drānu un nelielu daudzumu šķidro ziepju. Nelietojiet tīrīšanas līdzekļus vai šķīdinātājus, kas varētu bojāt ierīces plastmasas detaļas. Jārūpējas, lai ierīces iekšpusē neieklūtu ūdens. Ūdens iekļūšana elektroierīcē palielina elektrošoka risku.

7.2 Apkope

- Ja ierīcei rodas traucējumi, uzticiet tās pārbaudi tikai pilnvarotam speciālistam vai klientu tehniskās apkalpošanas dienestam.
- Ierīces iekšpusē nav nekādu citu detaļu, kurām būtu jāveic apkope.

7.3 Rezerves daļu pasūtīšana

Pasūtot rezerves daļas, jānorāda šāda informācija:

- ierīces tips;
- ierīces preces numurs;
- ierīces identifikācijas numurs;
- nepieciešamās rezerves daļas numurs.

Pašreizējās cenas un informācija ir pieejama tīmekļa vietnē www.isc-gmbh.info.

8. Traucējumi

Ierīce nedarbojas

Pārbaudiet, vai akumulators ir uzlādēts un vai uzlādes ierīce darbojas. Ja, neraugoties uz sprieguma esamību, ierīce nedarbojas, nosūtiet to uz norādīto klientu servisa adresi.

9. Utilizācija un otrreizējā izmantošana

Ierīce atrodas iepakojumā, lai izvairītos no bojājumiem transportēšanas laikā. Iepakojums ir izejmateriāls un to var izmantot atkārtoti vai nodot izejvielu aprītē. Ierīce un tās piederumi ir no dažādiem materiāliem, piemēram, metāla un plastmasas. Bojātas detaļas nav sadzīves atkritumi. Lai nodrošinātu tehniski pareizu utilizāciju, ierīce jānodod attiecīgā savākšanas vietā. Ja Jums nav zināma šāda savākšanas vieta, jautājiet pašvaldībā.

10. Glabāšana

Glabājiet ierīci un tās piederumus tumšā, sausā, no sala pasargātā un bērniem nepieejamā vietā. Vēlamā glabāšanas temperatūra ir 5–30°C. Uzglabājiet elektroierīci oriģinālajā iepakojumā.

Ierīci var piekabināt aiz integrētā sienas turētāja (11. att./1.a poz.).

11. Uzlādes ierīces indikācija

Indikatora statuss		Nozīme un darbība
Sarkana gaismas diode	Zaļa gaismas diode	
lzsl.	mirgo	Gaidstāve Uzlādes ierīce ir pieslēgta elektrotīklam un ir gaidstāves režīmā, akumulators nav ievietots uzlādes ierīcē.
lesl.	Lzsl.	Uzlāde Uzlādes ierīce uzlādē akumulatoru ātrās uzlādes režīmā. Attiecīgos uzlādes laikus skat. tieši uz uzlādes ierīces. Norādījums! Atkarībā no akumulatora lādiņa faktiskais uzlādes laiks var nedaudz atšķirties no norādītā uzlādes laika.
lzsl.	lesl.	Akumulators ir uzlādēts un gatavs lietošanai. (READY TO GO) Pēc tam līdz pilnīgai uzlādei notiek pārslēgšana uz saudzējošo uzlādi. Šim nolūkam atstājiet akumulatoru uzlādes ierīcē aptuveni 15 min. ilgāk. Darbība: Izņemiet akumulatoru no uzlādes ierīces. Atvienojiet uzlādes ierīci no elektrotīkla.
mirgo	lzsl.	Koriģējošā uzlāde Uzlādes ierīce ir saudzējošas uzlādes režīmā. Šajā gadījumā drošības apsvērumu dēļ akumulators tiek uzlādēts lēnāk un ir nepieciešams vairāk laika. Tam var būt šādi iemesli: - Akumulators nav ticis lādēts ilgu laiku. - Akumulatora temperatūra nav ideālajā diapazonā. Darbība: Pagaidiet, kamēr ir pabeigta uzlāde, tomēr akumulatoru var turpināt uzlādēt.
mirgo	mirgo	Bojājums Uzlāde vairs nav iespējama. Akumulators ir bojāts. Darbība: Bojātu akumulatoru vairs nedrīkst uzlādēt. Izņemiet akumulatoru no uzlādes ierīces.
lesl.	lesl.	Temperatūras traucējumi Akumulators ir pārāk karsts (piemēram, tiešu saules staru ietekmē) vai pārāk auksts (temperatūra zemāka par 0°C) Darbība: Izņemiet akumulatoru un glabājiet to vienu dienu istabas temperatūrā (aptuveni 20 °C).
lesl./lzsl./mirgo	lesl./lzsl./mirgo	Papilduzlādes režīms Uzlādes ierīce ir papilduzlādes režīmā. Arī šeit ir spēkā iepriekš minētais sarkanās un zaļās diodes indikatora statuss.



Tikai ES valstīm

Neizmetiet elektroierīces sadzīves atkritumos!

Saskaņā ar Eiropas direktīvu 2012/19/EK par nolietotajām elektriskajām un elektroniskajām ierīcēm un tās transponēšanu nacionālajā likumdošanā nolietotās elektroierīces ir jāsavāc atsevišķi un jānodod atkārtotai izmantošanai atbilstoši apkārtējās vides prasībām.

Otrreizējā izmantošana kā alternatīva atpakaļnosūtīšanas prasībai:

Tā vietā, lai nosūtītu atpakaļ nolietoto elektroierīci, tās īpašniekam kā alternatīva ir uzlikts pienākums sadarboties pienācīgas izmantošanas ietvaros īpašuma tiesību nodošanas gadījumā. Nolietoto ierīci šajā gadījumā var nodot arī atpakaļpieņemšanas uzņēmumā, kas veic tās likvidēšanu atbilstoši nacionālajam likumam par cirkulācijas saimniecību un atkritumiem. Tas neattiecas uz nolietotajām ierīcēm pievienoto piederumu detaļām un palīg līdzekļiem bez elektriskajām sastāvdaļām.

Utilizējot ierīci, atcerieties izņemt akumulatorus un apgaismes līdzekļus (piem., kvēlspuldzes).

Ražojuma dokumentācijas un pavaddokumentu pārdrūkāšana vai citāda izplatīšana, arī fragmentāri ir atļauta tikai ar skaidru ISC GmbH piekrišanu.

Paturētas tiesības veikt tehniskas izmaiņas

Informācija par apkalpošanu

Visās valstīs, kas minētas garantijas talonā, mums ir kompetenti partneri apkopes jautājumos, viņu kontaktinformācija ir norādīta garantijas talonā. Šie partneri ir Jūsu rīcībā saistībā ar visiem apkalpošanas jautājumiem, piemēram, remontu, rezerves detaļu un dilstošo detaļu nodrošināšanu vai patēriņa materiālu saņemšanu.

Nemiet vērā, ka šajā izstrādājumā ir daļas, kas nodilst atbilstošas vai dabiskas izmantošanas gaitā, respektīvi, ir detaļas, kas nepieciešamas kā patēriņa materiāli.

Kategorija	Piemērs
Dilstošas detaļas*	Akumulators
Izlietojamie materiāli/izlietojamās detaļas*	
Trūkstošas detaļas	

* Nav noteikti jābūt piegādes komplektā!

Ja atklājat defektus vai kļūmes, lūdzam pieteikt kļūmes gadījumu interneta vietnē www.isc-gmbh.info. Lūdzam ņemt vērā, ka kļūmi nepieciešams precīzi aprakstīt un ir jāatbild uz šādiem jautājumiem:

- Vai ierīce jau vienreiz ir darbojusies vai arī jau sākotnēji tai ir bijis kāds defekts?
- Vai pirms defekta rašanās ir novērots kaut kas neparasts (simptoms pirms defekta)?
- Kādā ziņā, pēc Jūsu domām, ierīce darbojas nepareizi (galvenais simptoms)?
Raksturojiet šo nepareizo darbību.

Garantijas talons

Ļoti cienītā kliente, augsti godātais klient!

Mūsu ražojumu kvalitāte tiek stingri kontrolēta. Ja šī ierīce tomēr kādreiz nedarbojas nevainojami, mēs to ļoti nožēlojam un lūdzam Jūs vērsties mūsu apkalpošanas dienestā, kura adrese norādīta uz šī garantijas talona. Mēs Jums labprāt palīdzēsim, ja zvanīsiet mums uz norādīto apkalpošanas dienesta tālruna numuru. Lai iesniegtu garantijas prasības, jāievēro turpmāk minētie nosacījumi.

1. Šie garantijas noteikumi attiecas tikai uz patērētājiem, proti, fiziskām personām, kas nevēlas lietot šo izstrādājumu komerciālas vai citas saimnieciskas darbības ietvaros. Šie garantijas noteikumi noteic papildu garantijas pakalpojumus, kurus turpmāk minētais ražotājs apņemas veikt savu jauno ierīču pircējiem papildus likumā paredzētajai garantijai. Jūsu likumīgās garantijas prasības šī garantija neskar. Mūsu garantijas pakalpojumi Jums ir bez maksas.
2. Garantijas pakalpojumi attiecas tikai uz jūsu iegādātās turpmāk minētā ražotāja izgatavotās jaunās ierīces trūkumiem, kuru cēlonis ir materiāla vai ražošanas kļūda, un pēc mūsu izvēles iekļauj šo ierīces trūkumu novēršanu vai ierīces apmaiņu.
Ņemiet vērā, ka mūsu ierīces nav konstruētas izmantošanai komerciālām, amatniecības vai profesionālām vajadzībām, tādēļ garantijas līgums nav spēkā, ja ierīce garantijas laikā ir tikusi izmantota komerciālos, amatniecības un rūpniecības uzņēmumos vai arī līdzīgi noslogota.
3. Mūsu garantija neattiecas uz šādiem defektiem:
 - ierīces bojājumi, kas radušies montāžas instrukcijas neievērošanas vai nekvalitatīvas uzstādīšanas, lietošanas instrukcijas prasību neievērošanas (piemēram, neatbilstoša elektrotīkla sprieguma vai strāvas veida pieslēgšanas) vai apkopes un drošības noteikumu neievērošanas, ierīces pakļaušanas neatbilstošiem vides apstākļiem vai tās nepareizas uzturēšanas un apkopes dēļ;
 - ierīces bojājumi, kas radušies nepareizas un neatbilstošas izmantošanas dēļ (piemēram, ierīces pārslogošana vai neatbilstošu darba instrumentu vai piederumu izmantošana), vai, ja ierīcē iekļūst svešķermeņi (piemēram, smiltis, akmeņi vai putekļi, bojājumi transportējot), vai fiziska spēka lietošanas vai citas iedarbības dēļ (piemēram, bojājumi, nometot zemē);
 - ierīces vai tās daļu bojājumi, kuru cēlonis ir to nodilums atbilstošas, parastas vai citādas izmantošanas laikā.
4. Garantijas termiņš ir 60 mēneši, un tas sākas ar ierīces pirkšanas dienu. Garantijas prasības ir iesniedzamas pirms termiņa izbeigšanās, divu nedēļu laikā no brīža, kad esat atklājuši defektu. Garantijas prasību iesniegšana pēc termiņa izbeigšanās nav iespējama. Ierīces remonta vai apmaiņas rezultātā garantijas termiņš netiek ne pagarināts, kā arī netiek noteikts jauns garantijas termiņš, ne attiecībā uz ierīci, ne uz tajā iespējams iemontētajām rezerves daļām. Tas pats ir spēkā arī, veicot apkalpošanu uz vietas.
5. Lai izmantotu tiesības uz garantiju, piesakiet bojāto ierīci vietnē www.isc-gmbh.info. Atrodiet pirkuma dokumentu vai citus jaunās ierīces pirkuma pierādījumus. Ierīcēm, kas tiek nosūtītas bez atbilstīgiem pierādījumiem vai datu plāksnītes, netiek piemērotas tiesības uz garantiju, jo nav iespējama klasificēšana. Ja ierīces defekts ir iekļauts mūsu garantijas pakalpojumos, jūs nekavējoties saņemsiet salabotu vai jaunu ierīci.

Defektus, kas nav vispār vai vairs nav iekļauti garantijas apjomā, mēs, protams, labprāt novērsīsim par maksu. Šim nolūkam, lūdzam nosūtīt ierīci uz mūsu apkalpošanas dienesta adresi.

Atgādinām, ka attiecībā uz dilstošajām, patēriņa un brāķētajām detaļām saskaņā ar šajā lietošanas instrukcijā minēto informāciju par apkalpošanu ir spēkā garantijas ierobežojumi.

Pavojus!

Naudodami prietaisus, būtinai laikykitės kai kurių saugumo taisyklių – nesusižalosite ir nepatirsite nuostolių. Todėl atidžiai perskaitykite šią naudojimo ir saugos instrukciją. Kruopščiai ją saugokite, kad visada galėtumėte pasinaudoti informacija. Jei prietaisą perduodate kitiems asmenims, kartu perduokite ir šią naudojimo ir saugos instrukciją. Neatsakome už nelaimingus atsitikimus ar žalą, patirtą nesilaikant instrukcijos ir saugos nurodymų.

Naudojamų simbolių paaiškinimas (žr. 12 pav.)

1. Prieš įjungiant perskaityti naudojimo instrukciją.
2. Lyjant ir snigiant prietaisą naudoti draudžiama. Prietaisą saugoti nuo drėgmės.
3. Neleisti darbo zonoje būti pašaliniam asmeniui.
4. Užsidėti apsauginius akinius ir apsaugą nuo triukšmo.
5. Dėvėti apsaugos nuo dulkių kaukę!

1. Saugos nurodymai

Atitinkamus saugos nurodymus rasite pridedamoje knygelėje.

Įspėjimas!

Perskaitykite visus šiam elektriniam įrankiui skirtus saugos nurodymus, instrukcijas, aprašymus ir technines specifikacijas. Nesilaikant tolimesnių instrukcijų, kyla pavojus patirti elektros smūgį, sukelti gaisrą ir (arba) sunkiai susižaloti.

Visus saugos nurodymus ir instrukcijas išsaugokite ateičiai.

Prietaiso negalima naudoti **vaikams**, ribotų fizinių, jutiminių arba psichinių gebėjimų, neturintiems pakankamai žinių ir patirties asmenims ir asmenims, kurie nėra susipažinę su instrukcijomis. Vietiniuose teisės aktuose gali būti nustatyta naudotojo amžiaus riba.

Prietaiso negalima naudoti, kai šalia yra žmonių, ypač **vaikų**, ar naminių gyvūnų.

2. Prietaiso aprašymas ir tiekimo apimtis**2.1 Prietaiso aprašymas (1, 2, 7 pav.)**

1. Variklio agregatas
2. 1 pūtimo vamzdis
3. 2 pūtimo vamzdis
- 3a. Grandymo briauna
4. Ekranas
5. Sūkių reguliatorius
6. Įjungimo ir išjungimo jungiklis
7. Akumuliatoriaus laikiklis
8. Pūtimo antgalis
9. Akumuliatorius
10. Kroviklis

2.2 Tiekimo apimtis

Pagal pristatomos prekės aprašymą patikrinkite, ar gavote visą komplektą. Jeigu trūksta detalių, prašome kreiptis į mūsų aptarnavimo centrą arba pardavimo vietą, kurioje įsigijote prietaisą, ne vėliau nei per 5 darbo dienas po prekės įsigijimo ir pateikti galiojantį pirkimo čekį. Kartu prašome atsižvelgti į instrukcijos pabaigoje prie aptarnavimo informacijos pateiktą garantinių paslaugų lentelę.

- Atidarykite pakuotę ir atsargiai išimkite iš jos prietaisą.
- Nuimkite pakavimo medžiagą ir pakuotės bei transportavimo apsaugą (jei yra).
- Patikrinkite, ar viskas pristatyta.
- Patikrinkite, ar prietaisas ir priedai nepažeisti transportuojant.
- Jei įmanoma, saugokite pakuotę iki garantinio laikotarpio pabaigos.

Pavojus!

Prietaisas ir pakavimo medžiaga – ne vaikų žaislai! Vaikams draudžiama žaisti su plastikiniais maišeliais, folijomis ir smulkiomis dalimis! Kyla prarijimo ir uždusimo pavojus!

- Variklio agregatas
- 2 pūtimo vamzdžiai
- Pūtimo antgalis
- Akumuliatorius
- Kroviklis
- Originali naudojimo instrukcija
- Saugos nurodymai

3. Naudojimas pagal paskirtį

Lapų pūstuvus

Naudojant 1 ir 2 pūtimo vamzdžius (2 pav. 2 ir 3 poz.), šiuo prietaisu galima nuo asfalto ir vejos nupūsti ir surinkti į krūvą sausus ir šiek tiek drėgnus lapus, žolę. Juo taip pat galima pakelti ir nupūsti nuo asfaltuotų sodo takų ir vejos nedideles lengvas šiukšles, pvz., cigarečių nuorūkas, šakeles, popierius.

Dirbtuvių pūstuvus

Naudojant 1 pūtimo vamzdį (2 pav. 2 poz.) arba pūstuvu antgalį (2 pav. 8 poz.), šis prietaisas tinkamas dulkiams ar nepilipusioms nešvarumų dalelėms iš kitų prietaisų išpūsti.

Degiklis

Naudojant pūtimo antgalį (2 pav. 8 poz.), šis prietaisas gali būti naudojamas kaip pagalbinė kepsninės uždegimo priemonė.

Prietaiso negalima naudoti chemikalams ir nuodams, pvz., trąšoms, pesticidams, medžiagoms, kuriose yra asbesto, arba degiems skysčiams paskleisti ar surinkti. Niekada nepūskite karštų, degių ar sprogių medžiagų. Visais naudojimo atvejais pasirūpinkite, kad dulkių poveikis būtų kiek įmanoma mažesnis. Turėkite omenyje atviros ugnies keliamą pavojų.

Įrenginį naudoti tik pagal paskirtį. Bet koks kitas naudojimas yra naudojimas ne pagal paskirtį. Už bet kokį pažeidimą, atsiradusi dėl netinkamo naudojimo, atsako vartotojas arba operatorius, o ne gamintojas.

Atkreipkite dėmesį į tai, kad mūsų prietaisai savo konstrukcija nėra pritaikyti gamybiniam, amatininkiškam ar pramoniniam naudojimui. Mes neprisiimame atsakomybės, jeigu prietaisas naudojamas gamybos, amatų ar pramonės įmonėse bei pagal panašią paskirtį.

4. Techniniai duomenys

Darbinė įtampa 18 V DC.
Tuščiosios eigos sūkliai n 4500–15 000 min⁻¹
Didžiausias oro greitis 250 km/val.
Didžiausias oro kiekis 120 m³/val.
Garso slėgio lygis L_{pA} 79 dB (A)
Nestabilumas K_{pA} 3 dB (A)

Išmatuotas garso galios lygis L_{WA} 91 dB (A)
Nestabilumas K_{WA} 3 dB
Garantuotas garso galios lygis L_{WA} 94 dB (A)
Vibracija a_h 3,7 m/s²
Nestabilumas K 1,9 m/s²
Kroviklio išvesties įtampa: 20 V DC
Kroviklio išvesties srovė: 3 A
Kroviklio elektros srovės įtampa:
..... 200–250 V, ~ 50–60 Hz
Akumuliatoriaus tipas: Ličio jonų
Akumuliatoriaus celių skaičius: 5
Akumuliatoriaus talpa: 2,0 Ah
Svoris 1,1 kg

„Power-X-Change“ serijos ličio jonų akumuliatorių galima krauti tik „Power-X“ krovikliu.

Išmatuotas ir garantuotas garso galios lygis nustatytas pagal Direktyvą 2000/14/EB, iš dalies pakeistą Direktyva 2005/88/EB.

Nurodyta vibracijos vertė nustatyta standartizuotu bandymo metodu ir gali būti naudojama skirtingiems gaminiams palyginti. Be to, šia verte galima remtis norint iš anksto įvertinti vibracijos sukeltą apkrovą naudotojui.

Atsargiai!

Atsižvelgiant į tai, kaip prietaisą naudojate, tikrosios vibracijos vertės gali skirtis nuo nurodytųjų! Imkitės visų priemonių, padedančių apsisaugoti nuo vibracijos sukeltos apkrovos. Atsižvelkite į visą darbo eigą ir į laiką, kai prietaisas dirba be apkrovos arba yra išjungtas. Be to, tinkamos priemonės apima reguliarią prietaiso ir jo priedų techninę apžiūrą ir priežiūrą, rankų šilumos palaikymą, reguliarias pertraukas ir tinkamą darbo eigos planavimą!

Visiškai sumažinkite triukšmo susidarymą ir vibraciją!

- Naudokite tik nepriekaištingos būklės prietaisus.
- Reguliariai techniškai prižiūrėkite ir valykite prietaisą.
- Savo darbo pobūdį pritaikykite prie prietaiso.
- Neperkraukite prietaiso.
- Jei reikia, leiskite prietaisui atvėsti.
- Išjunkite prietaisą, kai jis nebenaudojamas.
- Mūvėkite pirštines.

Atsargiai!**Kiti pavojai**

Net naudojant šį elektros įrankį pagal visus reikalavimus, gali kilti kitų pavojų. Galimi pavojai, susiję su elektros įrankio konstrukcija ir specifikacija, yra šie:

1. kvėpavimo takų dirginimas, jei naudojamas tinkamas respiratorius nuo dulkių;
2. klausos pakitimai, jei nenešiojamos tinkamos ausinės;
3. sveikatos sutrikimai dėl plaštakos ir rankos vibravimo, jei prietaisas naudojamas ilgą laiką arba netinkamai laikomas ir prižiūrimas.
4. Akių dirginimas, jei naudojami netinkami apsauginiai akiniai.

5. Paruošimas darbui**Dėmesio!**

Prietaisas pristatomas be akumulatoriaus ir kroviklio!

Įspėjimas!

Prieš reguliuodami prietaisą, visada išimkite akumuliatorių.

5.1 1 pūtimo vamzdžio montavimas ant variklio agregato (3a ir 3b pav.)

Uždėkite 1 pūtimo vamzdį (2 poz.) ant variklio agregato (1 poz.). Griovelis (A) turi įlįsti į kreipiamąją (B). Pasukus iki galo dešinėn, pūtimo vamzdis užsifiksuos ant variklio agregato.

Dėmesio! Norint užtikrinti tvirtą fiksavimą, vamzdį reikia sukti iki pat galo.

Dabar prietaisą galima naudoti kaip dirbtuvių pūstuvą (3c pav.).

5.2 2 pūtimo vamzdžio montavimas ant 1 pūtimo vamzdžio (4a ir 4b pav.)

Užmaukite 2 pūtimo vamzdį (3 poz.) ant 1 pūtimo vamzdžio (2 poz.). Sujunkite abu pūtimo vamzdžius vieną su kitu (žr. 5.1 punktą). Grandymo briauna (1 pav. 3a poz.), skirta lapams nuo grindinio pakelti, turi būti nukreipta žemyn. Dabar prietaisą galima naudoti kaip lapų pūstuvą (1 pav.).

5.3 Pūtimo antgalio (3) montavimas ant variklio agregato (5a–5c pav.)

Uždėkite pūtimo antgalį (8 poz.) ant variklio agregato (1 poz.). Sujunkite juos tarpusavyje (žr. 5.1 punktą). Dabar prietaisą galima naudoti kaip dirbtuvių pūstuvą arba kepsninės degiklį (5c pav.).

Nurodymas: nurodyti priedai išmontuojami atvirkštine tvarka.

5.4 Akumulatoriaus montavimas (6a ir 6b pav.)

Paspauskite akumulatoriaus fiksatorių (C poz.), kaip parodyta 6a pav., ir įdėkite akumuliatorių į jam skirtą vietą. Kai tik akumuliatorius bus 6b pav. parodytoje padėtyje, fiksatorius turi spragtelėti! Akumuliatorius išmontuojamas atvirkštine eilės seka!

5.5 Ličio jonų akumulatoriaus paketo įkrovimas (7 pav.)

1. Ištraukite akumulatoriaus paketą (9) už rankenos nuspausdami fiksavimo klavišą.
2. Patikrinkite, kad ant modelio lentelės nurodyta elektros srovės įtampa sutaptų su elektros tinklo įtampa. Kroviklio tinklo kištuką įkiškite į kištukinį lizdą. Žalias šviesos diodas pradės mirksėti.
3. Prijunkite akumuliatorių (9) prie kroviklio (10).

Punkte (kroviklio parodymai) rasite lentelę su šviesos diodų indikatorių reikšmėmis.

Jei akumulatoriaus įkrauti nepavyksta, patikrinkite:

- ar elektros lizde yra įtampa;
- ar įkroviklio įkrovimo jungtys yra techniškai tvarkingos.

Jei akumulatoriaus įkrauti vis tiek nepavyksta, prašome

- įkroviklį, krovimo adapterį
- ir akumuliatorių

išsiųsti mūsų klientų aptarnavimo tarnybai.

Jei norite tinkamai išsiųsti prietaisą, kreipkitės į mūsų klientų aptarnavimo skyrių arba prekybos vietą, kurioje įsigijote prietaisą.

Atkreipkite dėmesį, kad siunčiami arba utilizuojami akumulatoriai arba akumuliatorinis prietaisas turi būti supakuoti atskirai į plastikinį maišelį, kad nekiltų trumpasis jungimas ir gaisras!

Jei norite, kad akumuliatorių būtų galima eksploatuoti ilgai, turite pasirūpinti, kad jis būtų laiku įkraunamas. Tai bet kuriuo atveju būtina, jei pastebite, kad prietaiso galia silpnėja. Niekada visiškai neiškraukite akumuliatoriaus. Dėl akumuliatoriaus gali sugesti!

5.6 Akumuliatoriaus įkrovos indikatorius (8 pav.)

Norėdami įjungti akumuliatoriaus įkrovos indikatorius (A), spustelėkite jungiklį. Akumuliatoriaus įkrovos indikatorius (B) 3-iais LED indikatoriais rodo akumuliatoriaus įkrovos būklę.

Šviečia visi 3 šviesos diodai:
akumuliatorius visiškai įkrautas.

Šviečia 2 arba 1 šviesos diodas (-ai):
akumuliatorius įkrautas pakankamai.

Mirksi 1 šviesos diodas:
akumuliatorius išsikrovęs, įkraukite.

Mirksi visi šviesos diodai:
Akumuliatoriaus temperatūra nukritusi. Iš prietaiso išimkite akumuliatorių ir vieną dieną palikite jį kambario temperatūroje. Jei klaida kartojasi, akumuliatorius yra visiškai išsikrovęs ir sugedęs. Iš prietaiso išimkite akumuliatorių. Sugedusio akumuliatoriaus daugiau nebegalima naudoti arba krauti.

6. Valdymas

Atsargiai!

Jei oro srautas nukreipiamas į kitus žmones, gyvūnus ar daiktus (pvz., langus), gresia sužalojimai ir materialinė žala. Įsitinkite, kad visi komponentai yra tinkamai pritvirtinti.

- Oro srautą nukreipkite nuo savęs.
- Oro srauto niekada nenukreipkite į žmones, gyvūnus arba daiktus.
- Nepūskite kietų daiktų, pvz., akmenų ar šakų.

6.1 Prietaiso įjungimas ir išjungimas (9 pav.)

A) Įjungimas

Norėdami įjungti nuspauskite ir palaikykite įjungimo ir išjungimo jungiklį (6 poz.).

B) Išjungimas

Atleiskite įjungimo ir išjungimo (6 poz.) jungiklį.

6.2 Sūkių reguliavimas (9 ir 10 pav.)

Prietaise įtaisytas elektroninis sūkių reguliatorius pūtimo greičiui nustatyti. Sūkių reguliatoriaus padėtis (5 poz.) nurodo pūtimo greitį. Ekrane rodomų šviesos diodų (4 poz.) skaičius atitinka nustatytą pūtimo greitį.

1 šviesos diodas – mažiausias pūtimo greitis
5 šviesos diodai – didžiausias pūtimo greitis

1. Įjunkite prietaisą (6.1 skyrius). Ekrane (4 poz.) rodomas šviesos diodų, susijusių su pūtimo greičiu, skaičius.
2. Greičio reguliatorių (5 poz.) sukant į kairę pūtimo greitis mažėja, o sukant į dešinę didėja. Didžiausias pūtimo greitis (5 šviesos diodai ekrane) pasiekiamas greičio reguliatorių sukant tol, kol jis spragtelės.

Prietaisą naudokite tik nustatę reikiamą pūtimo greitį.

6.3 Lapų pūtimas (1 pav.)

- Įjunkite prietaisą (žr. 6.1 skyrių).
- Sūkių reguliatoriumi nustatykite pageidaujamą pūtimo greitį (žr. 6.2 skyrių).
- Oro srautą nukreipkite į priekį ir lėtai judėkite pūsdami ar šalindami lapus ir sodo atliekas iš sunkiai prieinamų vietų.

6.4 Dirbtuvių pūstuvus (3c ir 5c pav.)

- Įjunkite prietaisą (žr. 6.1 skyrių).
- Pradėdami nuo mažiausio lygio, sūkių reguliatoriumi nustatykite mažą pūtimo greitį (žr. 6.2 skyrių).
- Nukreipkite oro srautą į priekį ir lėtai judinkite, kad išvalytumėte iš prietaiso dalių dulkes ir nešvarumus.

6.5 Degiklis (5c pav.)

- Įjunkite prietaisą (žr. 6.1 skyrių).
- Pradėdami nuo mažiausio lygio, sūkių reguliatoriumi nustatykite mažą pūtimo greitį (žr. 6.2 skyrių).
- Prietaisą nukreipkite įstrižai iš viršaus į uždegamas medžio anglias.
- Laikykitės saugaus atstumo nuo medžio anglių, nes jų skleidžiamas karštis gali sugadinti plastikines dalis.

Pavojus!

Gaisro pavojus dėl žiežirbų!

Atsižvelkite į visas instrukcijas ir pranešimus, esančius ant medžio anglių pakuotės ir ant kepsninės.

7. Valymas, techninė priežiūra ir atsarginių dalių užsakymas

Pavojus!
Prieš pradėdami valyti, išimkite akumuliatorių.

7.1 Valymas

- Pasirūpinkite, kad ant apsauginių įtaisų, ventiliaciniuose angose ir variklio korpusuose nebūtų dulkių bei nešvarumų. Prietaisą nuvalykite švaria šluoste arba išpūskite suspausto oro srove, esant žemam slėgiui.
- Rekomenduojame prietaisą iš karto išvalyti po kiekvieno panaudojimo.
- Prietaisą valykite reguliariai drėgna šluoste su trupučiu skysto muilo. Nenaudokite jokių valiklių ar tirpiklių; jie gali pažeisti prietaiso plastikinę dalį. Būkite atidūs, kad į prietaiso vidų nepatektų vandens. Vandeniui patekus į elektros prietaisą padidėja elektros smūgio rizika.

7.2 Techninė priežiūra

- Sugedusį prietaisą gali tikrinti tik įgaliotas specialistas arba klientų aptarnavimo servisas.
- Prietaiso viduje nėra dalių, kurioms būtina techninė priežiūra.

7.3 Atsarginių dalių užsakymas:

Užsakant atsargines dalis, būtina nurodyti tokius duomenis;

- Prietaiso tipą
- Prietaiso artikulo numerį
- Prietaiso tapatybės numerį
- Reikiamos dalies atsarginės dalies numerį.

Dabartines kainas ir naujausią informaciją rasite tinklalapyje www.isc-gmbh.info

8. Gedimai

Prietaisas neveikia:

Patikrinkite, ar akumulatorius įkrautas ir ar veikia kroviklis. Jeigu prietaisas neveikia, nors įtampa ir yra, kreipkitės nurodytu klientų aptarnavimo tarnybos adresu.

9. Utilizavimas ir antrinis panaudojimas

Prietaisas yra įpakotas, kad gabenamas nebūtų sugadintas. Ši pakuotė yra žaliavinė medžiaga, tinkama panaudoti dar kartą arba perdirbti. Prietaisas ir jo priedai yra iš įvairių medžiagų, tokių kaip metalas ir plastikas. Sugedusių prietaisų negalima išmesti kartu su buitinėmis atliekomis. Siekiant prietaisą tinkamai utilizuoti, jį reikia atiduoti atitinkamam surinkimo punktui. Jeigu nežinote kur toks surinkimo punktas yra, pasitirauskite komunaliniame ūkyje.

10. Laikymas

Prietaisą ir jo priedus laikykite tamsioje, sausoje, nešaltoje ir vaikams neprieinamoje vietoje. Geriausia laikyti 5–30 °C temperatūroje. Elektros prietaisą laikykite originalioje pakuotėje.

Prietaisą galima pritvirtinti prie integruoto sieninio laikiklio (11 pav. 1a poz.).

11. Kroviklio indikatoriai

Indikatoriaus būseną		Reikšmė ir priemonės
Raudonas šviesos diodas	Žalias šviesos diodas	
Išjungtas	Mirksi	Pasiruošimas darbui Kroviklis įjungtas į elektros tinklą ir paruoštas darbui, akumuliatorius nėra įdėtas į kroviklį.
Įjungtas	Išjungtas	Įkrovimas Įkroviklis akumuliatorių įkrauna greituoju įkrovimo režimu. Atitinkamus krovimo laikus rasite tiesiai prie kroviklio. Nuoroda! Priklausomai nuo esamo akumuliatoriaus įkrovimo, faktiniai įkrovimo laikai gali skirtis nuo nurodytų įkrovimo laikų.
Išjungtas	Įjungtas	Akumuliatorius įkrautas ir tinkamas naudoti. (READY TO GO) Paskui perjungiami į energiją tausojantį krovimo režimą ir kraunama, kol visiškai įkraunama. Akumuliatorių palikite krauti maždaug 15 min. ilgiau. Priemonės. Išimkite akumuliatorių iš kroviklio. Išjunkite kroviklį iš elektros tinklo.
Mirksi	Išjungtas	Adaptuotas krovimas Kroviklis įjungtas į energiją tausojantį krovimo režimą. Saugumo sumetimais akumuliatorius kraunamas lėčiau ir užtruks ilgiau. Tokių būdu galima krauti šiais atvejais: - Akumuliatorius buvo ilgą laiką nekraunamas. - Akumuliatoriaus temperatūra nėra idealaus diapazono. Priemonės. Palaukite, kol krovimo procesas pasibaigs, nepaisant to akumuliatorius gali būti kraunamas toliau.
Mirksi	Mirksi	Gedimas Toliau krauti nebegalima. Akumuliatorius yra sugedęs. Priemonės. Sugedusio akumuliatoriaus krauti negalima. Išimkite akumuliatorių iš kroviklio.
Įjungtas	Įjungtas	Temperatūros sutrikimas Akumuliatorius yra per daug įkaitęs (pvz., tiesioginiai saulės spinduliai) arba per daug atvėsęs (žemiau 0 °C). Priemonės. Akumuliatorių išimkite ir 1 dieną laikykite patalpos temperatūroje (apie 20 °C).



Tik ES šalims

Elektros prietaisų neišmeskite kartu su buitinėmis atliekomis!

Remiantis ES elektros ir elektronikos atliekų direktyva 2012/19/EB ir jos perkėlimu į nacionalinę teisinę bazę, panaudotus elektros prietaisus reikia surinkti ir perdirbti nekenkiant aplinkai.

Perdirbimas - grąžinimo alternatyva:

Elektros prietaiso savininkas įpareigotas negrąžinti pasirinktą prietaisą, bet tinkamai jį utilizuoti. Tuo tikslu elektros ir elektronikos atliekos gali būti perduotos atliekų tvarkymu užsiimančioms įmonėms, kurios jas utilizuoja remdamiesi nacionaliniu atliekų perdirbimo pramonės ir atliekų tvarkymo įstatymu. Šis reikalavimas netaikomas elektros prietaisuose panaudotiems priedams ir pagalbinėms priemonėms, kurių sudėtyje nėra elektros dalių.

Išmesdami prietaisą, atkreipkite dėmesį, kad akumulatorius ir lemputės (pvz., elektros lemputės) būtų iš jo išimti.

Perspausdinimas ar bet koks visų gaminio dokumentų visas ar dalinis dauginimas leidžiamas tik gavus aiškų iSC GmbH leidimą.

Teisę atlikti techninius pakeitimus pasilieka sau

Aptarnavimo informacija

Mes palaikome santykius visose šalyse, kurios nurodytos garantiniame dokumente. Kompetentingi aptarnavimo partnerių kontaktai yra pateikti garantinio dokumento kontaktuose. Jie yra Jūsų paslaugoms atliekant remontą, keičiant atsargines ir nusidėvėjusias dalis arba prireikus darbinių medžiagų.

Reikia atsižvelgti į tai, kad atitinkamos šio produkto detalės priklausomai nuo naudojimo arba natūraliai nusidėvi, arba yra reikalingos kaip darbinė medžiaga.

Kategorija	Pavyzdys
Besidėvinčios detalės*	Akumuliatorius
Naudojamos medžiagos / dalys*	
Detalių trūkumas	

* netiekiamos kartu su prietaisu!

Esant defektui arba trūkumui, prašome gedimo atvejį registruoti internetu www.isc-gmbh.info. Prašome gedimą aprašyti tiksliai ir atsakyti į bet kokių atveju pateikiamus klausimus:

- Ar prietaisas veikė, ar jau iš pradžių buvo sugedęs?
- Ar prieš sugendant ką nors pastebėjote (gedimo simptomas)?
- Kokia, jūsų nuomone, prietaiso funkcija veikia netinkamai (pagrindinis simptomas)?
Aprašykite netinkamai veikiančią funkciją.

Garantinis dokumentas

Gerbiami pirkėjai,
mūsų produktai yra prižiūrimi pagal griežtą kokybės kontrolę. Tačiau, jei šis prietaisas funkcionuotų netinkamai, labai dėl to apgailestaujame ir prašome kreiptis į mūsų aptarnavimo tarnybą garantinėje kortelėje nurodytu adresu. Mielai pakonsultuosime Jus ir nurodytu techninės priežiūros skyriaus telefonu. Garantinių reikalavimų galiojimui taikomos sąlygos:

1. Šios garantinės sąlygos skirtos tik vartotojams, t. y. asmenims, kurie šį prietaisą nenaudos nei gamybiniais, nei kitais savarankiškais tikslais. Šios garantinės sąlygos reglamentuoja papildomas garantines paslaugas, kurias žemiau nurodytas gamintojas papildomai prie teisėtų garantijų suteikia savo naujo prietaiso pirkėjui. Ši garantija neturi įtakos teisėtiems garantinių paslaugų reikalavimams. Mūsų garantinio remonto darbai atliekami nemokamai.
2. Garantija suteikiama tik naujai įsigyto žemiau nurodyto gamintojo prietaiso defektams, kurie atsiranda dėl medžiagos arba gamintojo klaidos. Mums nusprendus tokie prietaiso defektai yra pašalinami arba pakeičiamas prietaisas.
Įsidėmėkite, kad mūsų prietaisai dėl savo konstrukcijos nepritaikyti naudoti gamyboje, amatuose ar pramonėje. Todėl garantijos sutartis negalioja, jeigu garantiniu laikotarpiu prietaisas buvo naudojamas verslo, amatų arba pramonės įmonėse arba buvo naudojamas atliekant panašios apkrovos darbus.
3. Garantijos nesuteikiame:
 - Prietaiso gedimams, kurie atsiranda neatsižvelgus į montavimo instrukciją arba dėl neprofesionalios instaliacijos, neatsižvelgus į naudojimo instrukciją (pvz., prijungus prie netinkamos įtampos arba srovės) arba į techninės priežiūros ir saugos potvarkius, arba naudojant prietaisą nenormaliomis aplinkos sąlygomis, arba esant per mažai priežiūrai ir nepakankamai techninei priežiūrai.
 - Prietaiso gedimams, kurie atsirado dėl neleistino arba netinkamo naudojimo (pvz., per daug apkraunant prietaisą arba naudojant neleistinus darbo įrankius ar reikmenis), dėl į prietaisą patekusių svetimkūnių (pvz., smėlio, akmenų arba dulkių, transportavimo pažeidimų), naudojant jėgą arba dėl kitų poveikių (pvz., gedimas nukritus ant žemės).
 - Prietaiso gedimams arba jo dalims, susijusiems su naudojimo nulemtu, įprastu ir kitu natūraliu dėvėjimusi.
4. Garantija galioja 60 mėnesius ir prasideda nuo prietaiso įsigijimo dienos. Atpažinus defektą, garantiniai reikalavimai turi būti pateikti per dvi savaites prieš pasibaigiant garantiniam laikotarpiui. Pasibaigus garantiniam laikotarpiui, garantiniai reikalavimai nebepriimami. Atlikus remontą arba pakeitus prietaisą, garantinis laikotarpis nei prasitęs, nei suteikiama prietaisui arba galbūt pakeistoms atsarginėms dalims nauja garantija. Tai galioja naudojantis ir technine priežiūra darbo vietoje.
5. Norėdami pateikti garantinį reikalavimą, užregistruokite sugedusį prietaisą svetainėje: www.isc-gmbh.info. Išsaugokite pirkimo kvitą arba kitą naujo prietaiso pirkimo dokumentą. Prietaisams kurie pateikiami be atitinkamų dokumentų arba be etiketės, garantija nesuteikiama dėl klasifikavimo trūkumo. Jei mūsų garantija apima prietaiso gedimą, Jums bus nedelsiant grąžintas suremontuotas arba naujas prietaisas.

Savaime suprantama už atitinkamą kainą mielai sutaisysime prietaisą, jeigu jo gedimui nėra suteikiama garantija arba garantija jau pasibaigusi. Tuo tikslu prašome prietaisą atsiųsti mūsų aptarnavimo skyriaus adresu.

Pagal šios naudojimo instrukcijos aptarnavimo informaciją atkreipiame dėmesį dėl garantinių apribojimų, susijusių su nusidėvėjusiomis, darbinėmis ir trūkstamomis dalimis.



D	Konformitätserklärung: Wir erklären Konformität gemäß EU-Richtlinie und Normen für Artikel	HR	IZJAVA O SUKLADNOSTI potvrđuje sljedeću usklađenost prema smjernicama EU i normama za artikl
GB	Declaration of conformity: We declare conformity in accordance with the EU directive and standards for article	BIH	IZJAVA O SUKLADNOSTI potvrđuje sljedeću usklađenost prema smjernicama EU i normama za artikl
F	Déclaration de conformité : Nous déclarons la conformité conformément aux directives et normes UE pour l'article	RS	DEKLARACIJA O USUGLAŠENOST potvrđuje sledeću usklađenost prema smernicama EZ i normama za artikl
I	Dichiarazione di conformità: dichiariamo la conformità secondo la direttiva UE e le norme per l'articolo	TR	Uygunluk Deklarasyonu: AB direktifi ve ürün standartları uyarınca uygunluğunu beyan ederiz
DK	Overensstemmelseserklæring: Vi attesterer overensstemmelse iht. EU-direktiv samt standarder for artikel	RUS	Заявление о соответствии товара: Настоящим удостоверяется, что следующие продукты соответствуют директивам и нормам ЕС
S	Försäkran om överensstämmelse: Vi förklarar följande överensstämmelse enl. EU-direktiv och standarder för artikeln	EE	Vastavusdeklaratsioon: Tõendame toote vastavust EL direktiivile ja standarditele
CZ	Prohlášení o shodě: Prohlašujeme shodu podle směrnice EU a norem pro výrobek	LV	Atbilstības deklarācija: Mēs apliecinām atbilstību ES direktīvai un standartiem tālāk minētajām precēm
SK	Vyhlasenie o zhode: Vyhlasujeme zhodu podľa smernice EÚ a norem pre výrobok	LT	Atitikties deklaracija: deklaruojame, kad gaminyo atitinka ES direktyvą ir standartus
NL	Conformiteitsverklaring: wij verklaren conformiteit conform EU-richtlijn en normen voor artikel	PL	Deklaracja Zgodności - deklarujemy zgodność wymienionego poniziej artykułu z następującymi normami na podstawie dyrektywy EU
E	Declaración de conformidad: declaramos la conformidad a tenor de la directiva y normas de la UE para el artículo	BG	Декларация за съответствие: Ние декларираме съответствие на Директивите и нормите (ЕС) за изделия
FIN	Standardinmukaisuus todistus: Me vakuutamme, että EU-direktiivin ja standardien vaatimukset täyttyvät tuotteelle	UKR	Декларація відповідності: ми заявляємо про відповідність згідно з Директивою ЄС та стандартами стосовно артикула
SLO	IZJAVA O SKLADNOSTI potrjuje sledečo skladnost s smernico EU in standardi za izdelek	МК	Изјава за сообразност: Изјавуваме сообразност со регулативата и со нормите на ЕУ за артикли
H	Konformitási nyilatkozat: Az EU-irányvonal és normák szerinti konformitást jelentjük ki a cikkhez	N	Samsvarserklæring: Vi erklærer samsvar i henhold til EU-direktiv og standarder for artikkel
RO	Declaratie de conformitate: Declaram conformitate conform directivei și normelor UE pentru articolul	IS	Samræmisýfirlýsing: Við útskúrdum samræmi við EU-reglugerð og stöðlum fyrir vörutegund
GR	Δήλωση συμμόρφωσης: Δηλώνουμε συμμόρφωση σύμφωνα με Οδηγία Εε και πρότυπα για τα προϊόντα		
P	Declaração de conformidade: Declaramos a conformidade de acordo com a diretiva CE e normas para o artigo		

Akku-Universalbläser* GE-ULB 18 Li E (Einhell)

<input type="checkbox"/> 2014/29/EU	<input checked="" type="checkbox"/> 2006/42/EC
<input type="checkbox"/> 2005/32/EC_2009/125/EC	<input type="checkbox"/> Annex IV Notified Body: Reg. No.:
<input type="checkbox"/> (EU)2015/1188	<input checked="" type="checkbox"/> 2000/14/EC_2005/88/EC
<input type="checkbox"/> 2014/35/EU	<input checked="" type="checkbox"/> Annex V
<input type="checkbox"/> 2006/28/EC	<input type="checkbox"/> Annex VI Noise: measured $L_{WA} = 91$ dB (A); guaranteed $L_{WA} = 94$ dB (A) P = kW; L/O = cm Notified Body:
<input checked="" type="checkbox"/> 2014/30/EU	<input type="checkbox"/> 2012/46/EU_(EU)2016/1628 Emission No.:
<input type="checkbox"/> 2014/32/EU	
<input type="checkbox"/> 2014/53/EU	
<input type="checkbox"/> 2014/68/EU	
<input type="checkbox"/> (EU)2016/426 Notified Body:	
<input type="checkbox"/> (EU)2016/425	
<input checked="" type="checkbox"/> 2011/65/EU_(EU)2015/863	

Standard References: EN 60335-1; EN 50636-2-100; EN 62233; EN 55014-1; EN 55014-2; EN IEC 55014-1; EN IEC 55014-2

ISC GmbH · Eschenstraße 6 · D-94405 Landau/lsar

Landau/lsar, den 24.08.2023

Andreas Weichselgartner/General-Manager

Shao Wei/Product-Management

First CE: 2021
Art.-No.: 34.335.45 I.-No.: 21012
Subject to change without notice

Archive-File/Record: NAPR030699
Documents registrar: Patrick Willnecker
Wiesenweg 22, D-94405 Landau/lsar

* GB Cordless Universal Blower · F Souffleur eur universel sans fil · I Soffiatore universale a batteria · DK/N Akku-universalblæser · S Batteridrivnen universalblåsare · CZ Akumulátorový univerzální foukač · SK Univerzálny akumulátorový ofukovač · NL Universele accu blazer · E Soplador universal inalámbrico · FIN Akkukäyttöinen yleispuhallin · SLO Akumulatorsko univerzalno puhalo · H Akkus-univerzális lombfúvó · RO Sufiantă universală cu acumulator · GR Γενικός χροπός φυσήτρας, με μπαταρία · P Soplador universal sem filo · HR/BH Univerzalna akumulatorska puhalica za lišće · RS Univerzalna akumulatorska duvaljka za lišće · PL Uniwersalna dmuchawa akumulatorowa · TR Akülü çok amaçlı üfleme · RUS Универсальная аккумуляторная воздуходувка · EE Akuga universaalpuhur · LV Akumulatora universālais pūtējs · LT Akumulatorinis universalus pučiūjas · BG Аккумуляторна универсална духалка · UKR Акумуляторна універсальна повітродувка · MK Универзална дувалка на батерији · NO Batteridrevet universalblæser · IS Hledslu-Laufblási



Declaration of conformity

We, Einhell UK Ltd

Champions Business Park, First Floor Unit 10, Arrowe Brook Rd, Upton, Wirral CH49 0AB,
United Kingdom

declare the conformity to UK standards and legislation was assessed for:

Cordless Universal Blower GE-ULB 18 Li E (Einhell)

UK legislation

- | | |
|--------------------------------------------------------------------------------------------------------------------------------------------------|------------------------------------------------------------------------------|
| <input type="checkbox"/> Simple Pressure Vessels (Safety) Regulation | <input checked="" type="checkbox"/> Electromagnetic Compatibility Regulation |
| <input type="checkbox"/> Electrical Equipment (Safety) Regulation | <input type="checkbox"/> Measuring Instruments Regulation |
| <input type="checkbox"/> Radio Equipment Regulation | <input type="checkbox"/> Pressure Equipment (Safety) Regulation |
| <input type="checkbox"/> Personal Protective Equipment Regulation | |
| <input type="checkbox"/> The Ecodesign for Energy-Related Products and Energy Information Regulation | |
| <input checked="" type="checkbox"/> The Restriction of the Use of Certain Hazardous Substances in Electrical and Electronic Equipment Regulation | |
| <input checked="" type="checkbox"/> Noise Emission in the Environment by Equipment for use Outdoors Regulation | |
| <input checked="" type="checkbox"/> Annex V | |
| <input type="checkbox"/> Annex VI | |
| Noise: measured $L_{WA} = 91$ dB (A); guaranteed $L_{WA} = 94$ dB (A) | |
| P = kW; L/Ø = cm | |
| UK Approved Body: | |
| <input checked="" type="checkbox"/> Supply of Machinery (Safety) Regulation | |
| <input type="checkbox"/> Annex IV | |
| UK Approved Body: | |
| UKTE Certificate No.: | |

**Standard References: BS EN 60335-1; BS EN 50636-2-100; BS EN 62233; BS EN 55014-1;
BS EN 55014-2; BS EN IEC 55014-1; BS EN IEC 55014-2**

Wirral, 2023.08.24


Tom Chambers, Managing Director Einhell UK Ltd.

Article Number: 34.335.45 I-No.: 21012
Subject to change without notice

Archive-File/Record: NAPR030699
Documents registrar: Patrick Willnecker
Wiesenweg 22, 94405 Landau/Isar, Germany



A series of horizontal lines for writing, starting from the pencil tip and extending across the page.



EH 09/2023 (02)

