

- Ⓧ **Originalbetriebsanleitung
Benzinmotor-Laubsauger**
- Ⓤ **Original operating instructions
Petrol Blower Vac**
- Ⓧ **Mode d'emploi d'origine
Aspirateur de feuilles à essence**
- Ⓧ **Istruzioni per l'uso originali
Aspiratore di foglie a benzina**
- Ⓧ **Originele handleiding
Benzine bladzuiger**
- Ⓧ **Manual de instrucciones original
Aspirador de hojas con motor de gasolina**
- Ⓧ **Manual de instruções original
Aspirador de folhas secas a gasolina**
- Ⓧ **Οδηγία χρήσης
Αναροφητήρας φύλλων, βενζίνας**
- Ⓧ **Originalne upute za uporabu
Benzinski usisavač lišća**
- Ⓧ **Originalna uputstva za upotrebu
Benzinski usisač lišća**

7



Art.-Nr.: 34.360.30

I.-Nr.: 11022

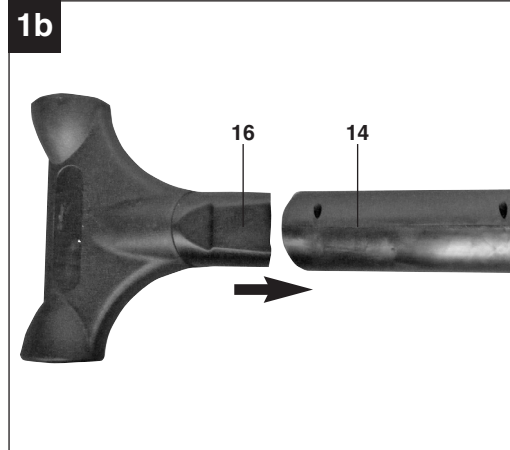
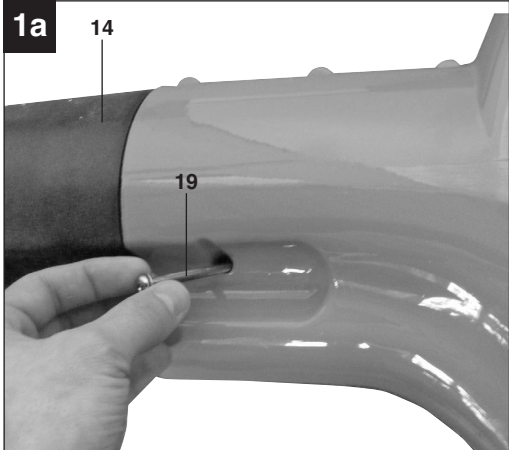
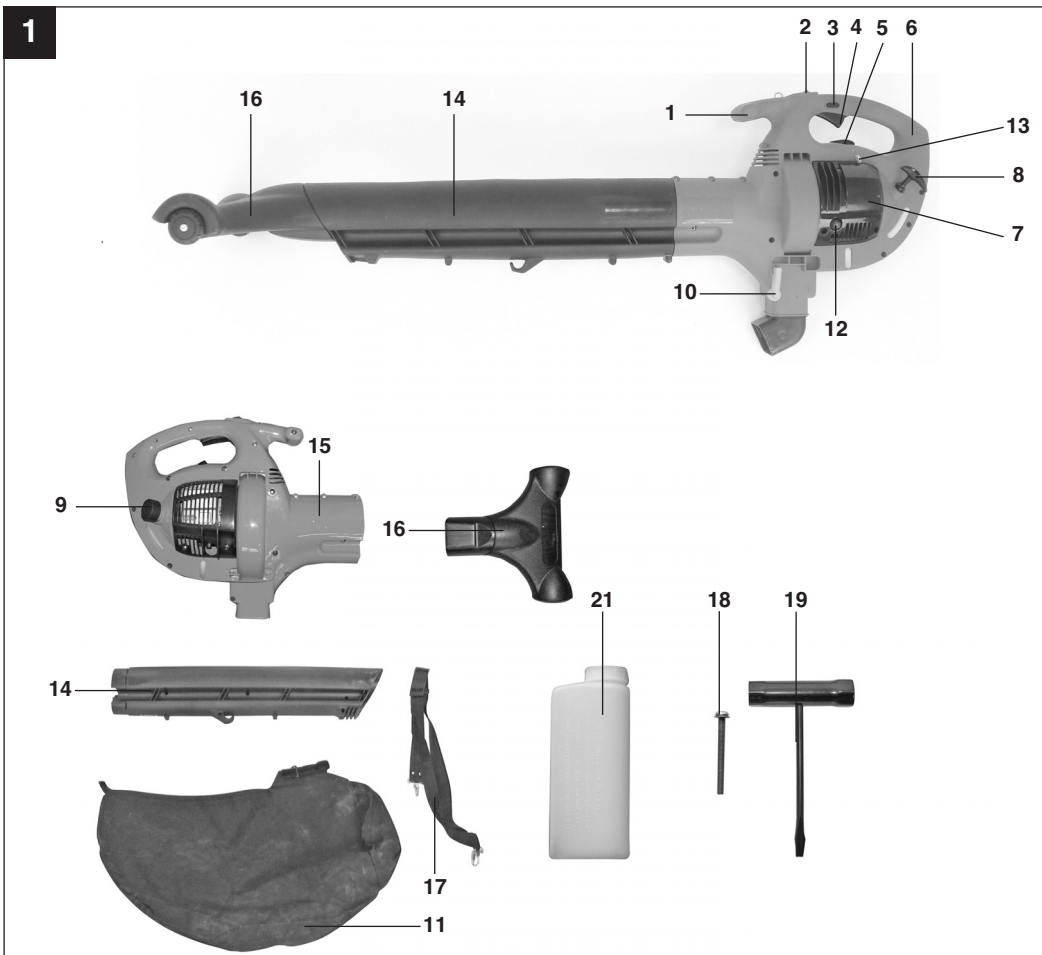
BG-PL **26 / 1**

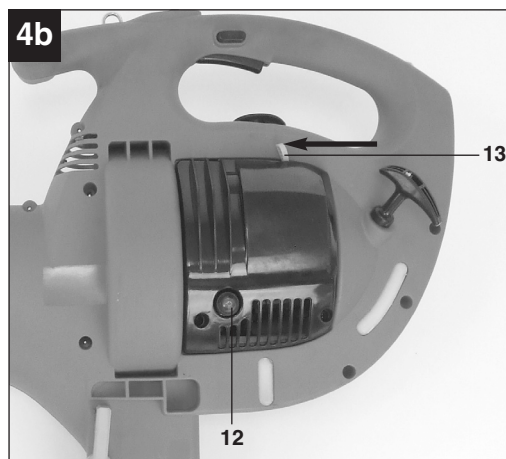
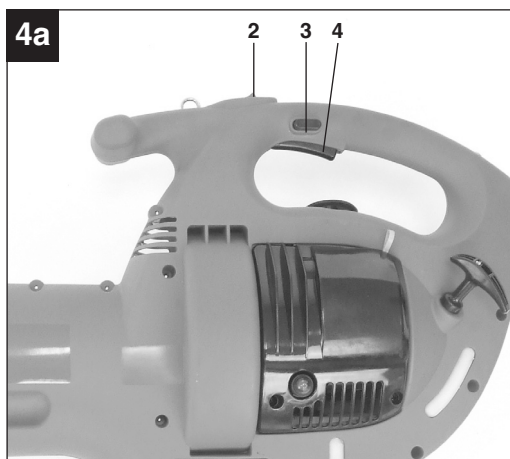
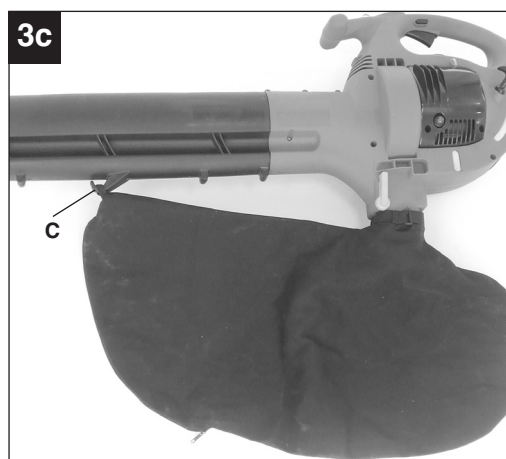
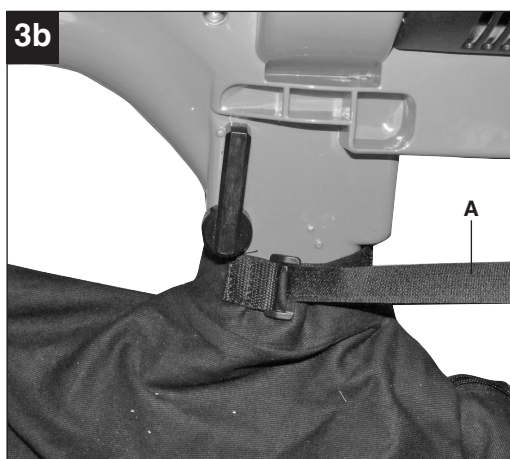
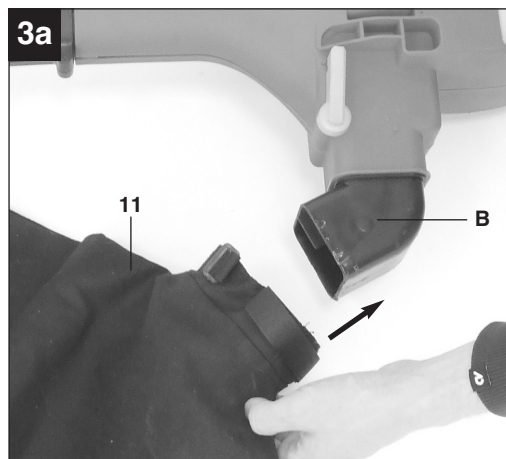
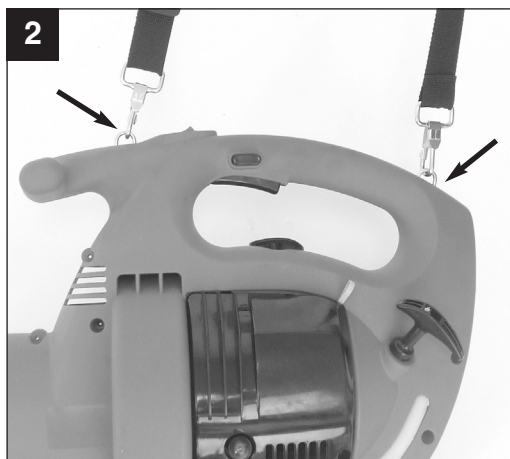
Einhell®



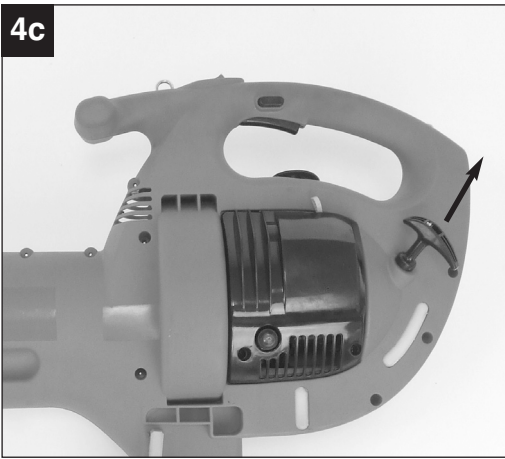


- Ⓧ Vor Inbetriebnahme Bedienungsanleitung und Sicherheitshinweise lesen und beachten
- Ⓧ Read and follow the operating instructions and safety information before using for the first time.
- Ⓧ Avant la mise en service, lisez le mode d'emploi et les consignes de sécurité et respectez-les.
- Ⓧ Prima della messa in esercizio leggete e osservate le istruzioni per l'uso e le avvertenze di sicurezza.
- Ⓧ Vóór ingebruikneming de handleiding en de veiligheidsvoorschriften lezen en in acht nemen!
- Ⓧ Leer detenidamente las instrucciones de uso y las advertencias de seguridad antes de poner en marcha el aparato.
- Ⓧ Leia e respeite as instruções de serviço e de segurança antes de colocar o aparelho em funcionamento.
- Ⓧ Πριν τη θέση σε λειτουργία διαβάστε και ακολουθήστε την Οδηγία χρήσης και τις Υποδείξεις ασφαλείας
- ⓍⓍ Prije puštanja u rad pročitajte i pridržavajte se ovih uputa za uporabu i sigurnosnih napomena.
- ⓍⓍ Prije puštanja u pogon pročitajte i uvažite uputstva za upotrebu i napomene bezbednosti.





4c



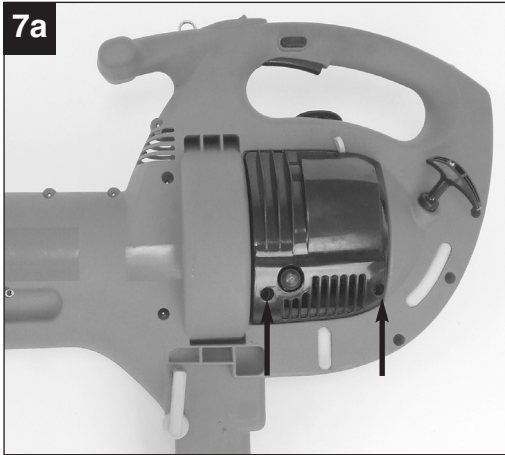
5



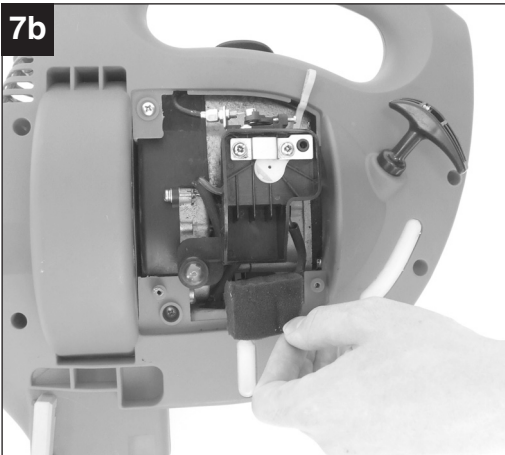
6



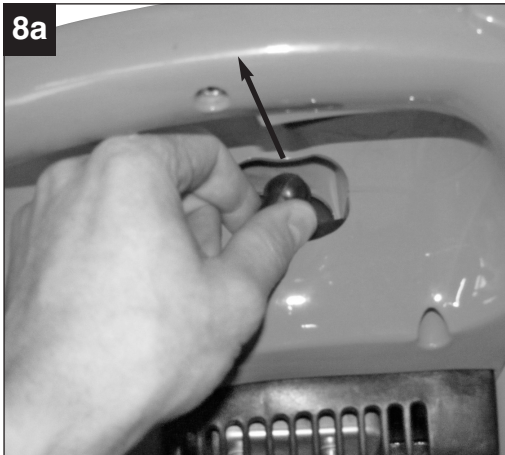
7a

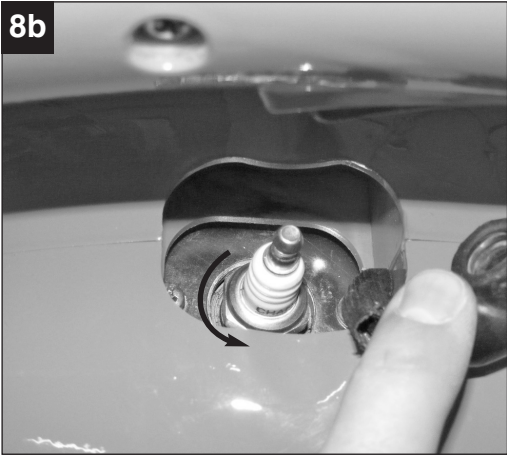


7b













8a





9

1 	2 	3 	4 	5 
 10 x 6	 7	 8	 9	 10

Inhaltsverzeichnis

1. Sicherheitshinweise
2. Gerätebeschreibung
3. Bestimmungsgemäße Verwendung
4. Technische Daten
5. Vor Inbetriebnahme
6. Bedienung
7. Reinigung, Wartung, Lagerung, Transport und Ersatzteilbestellung
8. Entsorgung und Wiederverwertung
9. Fehlerbehebung

D**⚠ Achtung!**

Beim Benutzen von Geräten müssen einige Sicherheitsvorkehrungen eingehalten werden, um Verletzungen und Schäden zu verhindern. Lesen Sie diese Bedienungsanleitung / Sicherheitshinweise deshalb sorgfältig durch. Bewahren Sie diese gut auf, damit Ihnen die Informationen jederzeit zur Verfügung stehen. Falls Sie das Gerät an andere Personen übergeben sollten, händigen Sie diese Bedienungsanleitung / Sicherheitshinweise bitte mit aus. Wir übernehmen keine Haftung für Unfälle oder Schäden, die durch Nichtbeachten dieser Anleitung und den Sicherheitshinweisen entstehen.

1. Sicherheitshinweise**⚠ WARNUNG**

Lesen Sie alle Sicherheitshinweise und Anweisungen. Versäumnisse bei der Einhaltung der Sicherheitshinweise und Anweisungen können elektrischen Schlag, Brand und/oder schwere Verletzungen verursachen.

Bewahren Sie alle Sicherheitshinweise und Anweisungen für die Zukunft auf.

1. Tragen Sie enganliegende, strapazierfähige Arbeitskleidung/ Sicherheitskleidung, diese sollte zweckmäßig sein und darf nicht behindern (lange Hose oder Kombianzug), sowie Sicherheitsarbeitsschuhe, feste Handschuhe, Schutzhelm, Gesichtsschutz und Schutzbrille zum Schutz der Augen und Gehörschutzstöpsel oder ähnlichen Gehörschutz.
2. Kraftstoff auffüllen an einem sicheren Ort. Tankverschluss vorsichtig öffnen, damit bestehender Überdruck sich langsam abbauen kann und kein Kraftstoff herausspritzt. Vor dem Starten des Motors, säubern Sie das Motorgerät von eventuellen Kraftstoff- oder Ölrückständen. Starten Sie den Motor mindestens 3m vom Ort des Tankens entfernt wegen erhöhter Brandgefahr.
3. Schalten Sie den Motor des Geräts stets aus, wenn Sie es abstellen und vor Arbeiten am Gerät.
4. Überprüfen Sie den festen Sitz aller Schrauben und Verschlüsse. Das Gerät darf nur in betriebsicherem Zustand benutzt werden. Benutzen Sie das Gerät niemals, wenn es nicht ordnungsgemäss eingestellt und komplett und sicher zusammengebaut ist.
5. Halten Sie die Griffe trocken, sauber und frei von Kraftstoffmischung.
6. Lagern Sie das Gerät und Zubehör sicher und geschützt vor offenen Flammen und Hitze-/ Funkenquellen wie Gasdurchlauferhitzer, Wäschetrockner, Ölofen oder tragbare Radiatoren, etc..
7. Halten Sie den Motor frei von Schmutz.
8. Nur ausreichend geschulte Personen und Erwachsene dürfen das Gerät bedienen, einstellen und warten.
9. Bedienpersonal mit Atemwegsproblemen und Personen, die in einer sehr staubigen Umgebung arbeiten, sollten stets eine hochwertige Staubmaske tragen. Papierstaubmasken sind erhältlich in gängigen Farb- und Haushaltswarengeschäften.
10. Arbeiten Sie mit dem Gerät nur zu angemessenen Zeiten. Nicht früh morgens oder spät abends, wenn Leute gestört werden könnten. Beachten Sie die örtlichen Lärmschutzverordnungen.
11. Lassen Sie die Maschine mit der niedrigst möglichen Motordrehzahl laufen, um die Arbeit zu erledigen.
12. Befreien Sie das Gerät vor dem Arbeiten mit Besen und Kratzeisen vor Verunreinigungen.
13. Bei staubigen Bedingungen befeuchten Sie etwas die Oberfläche.
14. Verwenden Sie die volle Gebläsedüseverlängerung, so dass der Luftstrom nah am Boden arbeiten kann.
15. Schauen Sie nach Kindern, Haustieren, offenen Fenstern etc. und blasen Sie den Schmutz sicher weg.

ZU VERMEIDEN

WARNUNG: Benutzen Sie nur die in der vorliegenden Anleitung empfohlenen Kraftstoffe (siehe Kapitel: Kraft- und Schmierstoffe). Benutzen Sie niemals Kraftstoff, welcher nicht mit 2 Takt Motoröl gemischt ist. Dies kann zum Totalschaden führen und die Lieferantengarantie verfällt.

1. Nicht rauchen, wenn Sie den Kraftstoff auffüllen oder das Gerät bedienen.
2. Bedienen Sie das Gerät niemals ohne Schalldämpfer und ordnungsgemäß installierter Auspuffschutzhaube.
3. Halten Sie Ihre Hände oder Körperteile fern von Auspuff und Zündkabel.
4. Das Motorgerät erzeugt giftige Abgase, sobald der Motor läuft. Arbeiten Sie niemals in geschlossenen oder schlecht belüfteten Räumen.
5. Niemals in Richtung anderer Personen, Tiere, Gebäude, Fahrzeuge oder Fenster, etc. blasen! Das Motorgerät kann kleine Gegenstände mit großer Geschwindigkeit hochschleudern.

6. Bedienen Sie das Gerät niemals ohne Blasrohrschutz, um einen Kontakt mit dem Gebläse zu vermeiden.
7. Setzen Sie den heißen Motor nicht in der Nähe von leicht entflammaren Gegenständen/ Materialien ab.
8. Benutzen Sie das Gerät nicht über einen längeren Zeitraum, machen Sie regelmäßig Pause.
9. Benutzen Sie das Gerät niemals unter Alkohol- oder Drogeneinfluss.

WARNUNG: Jegliche Veränderungen, Zusätze oder Entfernungen an dem Produkt können die persönliche Sicherheit gefährden und lassen die Lieferantengarantie verfallen.

10. Benutzen Sie das Gerät niemals in der Nähe von leicht entflammaren Flüssigkeiten oder Gasen, weder in geschlossenen Räumen noch Außen. Explosionen und/ oder Brand können die Folge sein.
11. Tragen Sie keine Kleidung, keinen Schal, keine Krawatte, keinen Schmuck, die in die Luftansaugöffnung gelangen können. Lange Haare zusammenbinden und sichern (z.B. Kopftuch, Mütze, Helm etc.).
12. Tanken Sie niemals bei laufendem oder heißem Motor.
13. Erlauben Sie niemals Kindern das Gerät zu bedienen.

Erklärung der Hinweisschilder auf dem Gerät (siehe Bild 9)

- 1 Bedienungsanleitung vor Gebrauch des Gerätes lesen
- 2 Schutzbrille tragen, um Augen zu schützen
Ohrschützer zum Schutz gegen Lärm tragen
- 3 Warnung! Gefahr!
- 4 Halten Sie Umstehende fern
- 5 Warnung! Heisse Oberfläche
- 6 Kraftstoffpumpe
- 7 Arbeiten Sie nie, während Leute, besonders Kinder oder Tiere sich im Gefahrenbereich aufhalten
- 8 Lassen Sie nie Gebläse ohne das Blasrohr laufen
- 9 Schalleistungspegel entsprechend der Richtlinie 2000/14/EC.
- 10 Der Motor dreht nach Ausschalten des Gerätes noch nach.

2. Gerätebeschreibung (Abb. 1)

1. Vorderer Handgriff
2. Zündschalter
3. Gashebelsperre
4. Gashebel
5. Zündkerzenstecker
6. Hinterer Handgriff
7. Luftfiltergehäuse
8. Startergriff
9. Tankverschluss
10. Saug- /Blashebel
11. Fangsack
12. Kraftstoffpumpe (Primer)
13. Startklappe (Choke)
14. Blas- /Saugrohr
15. Gebläsegehäuse
16. Saugaufsatz
17. Tragegurt
18. Zündkerzenschlüssel
19. Blas- / Saugrohr Sicherungsschraube
20. Benzin- / Öl Mischflasche

3. Bestimmungsgemäße Verwendung

Der Laubsauger-/Bläser ist nur für Laub und Gartenabfälle wie Gras, kleine Zweige, zugelassen. Anderweitige Anwendung ist nicht erlaubt.

Die Maschine darf nur nach ihrer Bestimmung verwendet werden. Jede weitere darüber hinausgehende Verwendung ist nicht bestimmungsgemäß. Für daraus hervorgerufene Schäden oder Verletzungen aller Art haftet der Benutzer/Bediener und nicht der Hersteller.

Bitte beachten Sie, dass unsere Geräte bestimmungsgemäß nicht für den gewerblichen, handwerklichen oder industriellen Einsatz konstruiert wurden. Wir übernehmen keine Gewährleistung, wenn das Gerät in Gewerbe-, Handwerks- oder Industriebetrieben sowie bei gleichzusetzenden Tätigkeiten eingesetzt wird.

D

4. Technische Daten

Motortyp 2-Takt-Motor; luftgekühlt

Motorleistung (max.) 0,65 kW/0,9 PS

Hubraum 25,4 ccm

Max. Drehzahl Motor 8000 min⁻¹

Zündung: elektronisch

Gewicht (leerer Tank) 7,5 kg

Tankinhalt 800 ml

Zündkerze RCJ6Y

Maximale Luftgeschwindigkeit 210 km/h

Maximaler Volumenstrom 650 m³/h

Mulch –Verhältnis 10:1

Fangsackvolumen 55 l

Vibration a_{rv} 21,27 m/s²

Schalldruckpegel L_{pA} 97 dB (A)

Schalleistungspegel L_{WA} 111 dB (A)

5. Vor Inbetriebnahme

5.1 Montage

Blasrohrmontage (Abb. 1a)

Schieben Sie das Blasrohr (14) in das Gebläsegehäuse und sichern Sie das Blasrohr mit der Sicherungsschraube (19.) Ziehen Sie die Schrauben (19) fest an.

Saugaufsatzmontage (Abb. 1b)

Im Saugbetrieb kann der Saugaufsatz (16) montiert werden. Hierzu den Saugaufsatz (16) in das Blasrohr (14) schieben.

Tragegurtmontage (Abb. 2)

Hängen Sie die Haltegurtklammern in den dafür vorgesehenen Ösen am Griff ein.

Fangsackmontage (3a – 3c)

Schieben Sie den Fangsack (11) über den Fangsackadapter und befestigen Sie diesen mit dem Klettverschluss (A) oberhalb der Erhöhung (B) am Fangsackadapter. Hängen Sie den Fangsack an der Lasche (C) am Blas-/ Saugrohr ein.

5.2 Treibstoff und Öl

Empfohlene Treibstoffe

Benutzen Sie nur ein Gemisch aus bleifreiem Benzin und speziellem 2-Takt-Motoröl. Mischen Sie das Treibstoffgemisch nach der Treibstoff-Mischtabelle an.

Achtung: Verwenden Sie kein Treibstoffgemisch, das mehr als 90 Tage lang gelagert wurde.

Achtung: Verwenden Sie kein 2-Takt-Öl das ein Mischverhältnis von 100:1 empfiehlt. Bei Motorschäden auf Grund ungenügender Schmierung entfällt die Motorgarantie des Herstellers.

Achtung: Verwenden Sie zum Transport und zur Lagerung von Kraftstoff nur dafür vorgesehene und zugelassene Behälter.

Geben Sie jeweils die richtige Menge Benzin und 2-Takt-Öl in die beiliegende Mischflasche (Siehe aufgedruckte Skala). Schütteln Sie anschließend den Behälter gut durch.

5.3 Treibstoff-Misch-Tabelle

Mischverfahren: 40 Teile Benzin auf 1 Teil Öl

Benzin	2-Takt-Öl
1 Liter	25 ml
5 Liter	125 ml

6. Bedienung

Beachten Sie bitte die gesetzlichen Bestimmungen zur Lärmschutzverordnung die örtlich unterschiedlich sein können.

6.1 Kaltstart (4a-4c)

Füllen Sie den Tank mit einer angemessenen Menge Benzin-/Ölgemisch. Siehe auch Treibstoff und Öl.

1. Gerät sicher und fest auf den Boden stellen.
2. Ein-/ Ausschalter (2) auf „I“ stellen (Abb. 4a)
3. Gashebel (4) drücken bis dieser einrastet (Abb. 4a)
4. Kraftstoffpumpe (12) 10x drücken (Abb. 4b).
5. Chokehebel (13) auf „♦“ stellen.
6. Gerät am Haltegriff gut festhalten.
7. Starterseil ein kurzes Stück herausziehen, bis Sie einen Widerstand spüren - ein gleichmäßiges, schnelles Ziehen ist erforderlich um den Motor zu starten. Läuft der Motor, den Chokehebel auf „♦“ stellen.
8. Den Motor zum Aufwärmen für ca. 10 Sekunden laufen lassen.
9. Gashebelsperre drücken. Der Gashebel springt zurück zur Leerlauf-Position.

Hinweis: Startet der Motor nach wiederholten Versuchen nicht, verfahren Sie bitte wie in Kapitel **“Fehlersuchplan“**.

Hinweis: Ziehen Sie das Starterseil immer gerade heraus. Bei schrägem Herausziehen reibt das Seil an der Öse. Diese Reibung verursacht ein Aufspalten des Fadens und somit höheren Verschleiß. Halten Sie den Startergriff immer fest, wenn das Seil zurückgezogen wird. Achten Sie darauf, dass das Seil nicht zurückschnellt wenn es herausgezogen war. Dies könnte ein Verhaken/ höheren Verschleiß des Seils und/ oder einen Schaden am Startergehäuse hervorrufen.

6.2 Warmstart (Motor abgestellt für nicht mehr als 15- 20 Minuten)

1. Ziehen Sie das Starterseil. Der Motor sollte mit **Ein** oder **Zwei** Zügen starten. Startet der Motor nach 6 maligem Ziehen nicht, wiederholen Sie die Schritte 2 bis 6 siehe Kapitel: **“Kaltstart“**.
2. Wenn der Motor nicht startet oder startet und nach mehreren Zügen wieder stoppt, folgen Sie den Anweisungen im Kapitel: **“Kaltstart“**.

6.3 Motor abstellen

Not-Aus Schrittfolge:

Wenn es notwendig ist das Blasgerät unmittelbar zu stoppen (Notfall!), schalten Sie den Zündschalter (Abb. 1/Pos. 2) auf „0“.

Normale Schrittfolge:

Zum Abstellen des Motors, drücken Sie die Gashebelsperre (Abb. 4a/Pos. 3), diese bewirkt, dass der Gashebel in die normale Position zurückkehrt und der Motor im Leerlauf läuft. Anschließend drücken Sie den Zündschalter (Abb. 1/Pos. 2) auf Stop.

6.4 Umschalten zwischen Saug- oder Blasbetrieb (Abb. 1 /Pos. 10)

Sie können mit diesem Gerät entweder Blasen oder Saugen.

- Um den Blasbetrieb zu aktivieren, schieben Sie den Saug-/ Blashebel (10) nach rechts.
- Um den Saugbetrieb zu aktivieren, schieben sie den Saug-/ Blashebel (10) nach oben.

6.5 Blasbetrieb (Abb. 5)

Ihr Laubblasgerät ist geeignet zum Freiblasen von Terrassen, Gehwegen, Rasen, Sträuchern und vielen schwer zugänglichen Flächen, wo sich Schmutz ansammeln kann.

Bevor Sie das Gerät bedienen, lesen Sie zu Ihrer eigenen Sicherheit bitte noch mal alle

Sicherheitshinweise und Gebrauchsanweisungen der vorliegenden Bedienungsanleitung durch. Benutzen Sie das Gerät nicht, wenn Umherstehende oder Tiere sich in unmittelbarer Nähe befinden. Halten Sie einen Mindestabstand von 10m zu anderen Personen oder Tieren.

Wir empfehlen bei Arbeiten in sehr staubigen Gebieten das Tragen einer Staubmaske/ Atemschutzmaske. Um die Blasrichtung besser zu steuern, halten Sie stets einen ausreichenden Abstand von dem wegzublasenden Material. Blasen Sie niemals in Richtung Umherstehender. Steuern Sie die Luftstromgeschwindigkeit durch Bedienen des Gashebels zwischen Leerlauf- und Vollgasstellung. Testen Sie unterschiedliche Gashebelstellungen um die optimale Luftstromgeschwindigkeit für die jeweiligen Anwendungen zu finden.

Achtung: Zum Schutz vor aufgewirbelten oder weg geschleuderten Gegenständen tragen Sie stets eine Schutzbrille oder einen Gesichtsschutz.

Achtung: Führen Sie das Gerät stets so, dass die heißen Abgase nicht in Kontakt mit Ihrer Kleidung kommen und diese beschädigen oder vom Benutzer eingeatmet werden.

6.6 Saugbetrieb

Achtung: Im Saugbetrieb darf das Gerät nur mit richtig montiertem Fangsack benutzt werden, zum Schutz des Benutzers oder Umherstehender vor aufgewirbelten oder weg geschleuderten Gegenständen. Stellen Sie sicher, dass vor Benutzung der Fangsackverschluss geschlossen ist. Keine heißen oder brennenden Materialien (z.B. heiße Asche, glimmende Zigaretten) von Grill- oder Feuerplätzen aufsaugen. Warten Sie stets, bis diese Materialien ausreichend abgekühlt sind. Benutzen Sie das Gerät niemals in der Nähe von offenen Flammen.

Achtung: Dieses Gerät ist geeignet zum Aufsaugen von Laub, Papier, Pappe, kleinen Zweigen, Unkraut, Rindenstücken, Schnittgras, etc. Benutzen Sie das Gerät nur zum vorgesehenen Zweck, nicht zweckentfremden. Versuchen Sie niemals große Steine, Glasscherben, Flaschen, Metall Dosen oder dergleichen aufzusaugen. Schaden am Gebläse, am Gerät sowie Verletzungsgefahr für den Benutzer können die Folge sein.

Befindet sich das Saugrohr auf gleicher Höhe mit dem Blasgerät (waagrecht) können Steine oder große Gegenstände in das Gerät hineingesaugt werden, dies kann zu Beschädigung des Gebläses führen.

D**Um das Laubsauggerät zu bedienen:**

1. Folgen Sie der Startanweisung wie in der Anleitung beschrieben.
2. Lassen Sie den Motor im Leerlauf laufen. Legen Sie den Schulterhaltegurt so an, dass der Gurt über der linken Schulter liegt.

Achtung: Stellen Sie sicher, dass der Schulterhaltegurt während der Bedienung den Auspuff nicht verdeckt, blockiert oder mit diesem in Kontakt kommt. Der Auspuff erzeugt Hitze und kann zum Verbrennen, Schmelzen oder zur Beschädigung des Gurts führen.

3. Halten Sie das Gerät mit der rechten Hand am oberen Handgriff und mit der linken Hand am vorderen Handgriff (Abb. 6).
4. Zum Saugen schwingen Sie das Gerät von Seite zu Seite.

Achtung: Um ein Verstopfen des Saugrohrs zu vermeiden, sollten Sie das Gerät langsam und mit Vorsicht an große Haufen aufzusaugendem Material heranführen.

Verstopftes Saugrohr**Um die Verstopfung zu beseitigen:**

Schalten Sie den Motor aus. Pressen Sie ruckartig den Fangsack zusammen, während dieser noch aufgeblasen ist, um das verstopfte Material aus dem Saugrohr herauszudrücken. Ein solcher umgekehrter Luftstoss ist gewöhnlich ausreichend um blockierte Gegenstände herauszulösen. Sollten die Gegenstände durch das Komprimieren des Fangsacks nicht gelöst werden, führen Sie folgende Schritte aus:

- Entfernen und kontrollieren Sie das Saugrohr
- Reinigen Sie die Ansaugdüse vorsichtig
- Setzen Sie das Saugrohr wieder ein.

7. Reinigung, Wartung, Lagerung, Transport und Ersatzteilbestellung

Schalten Sie das Gerät vor Wartungsarbeiten immer aus und ziehen Sie den Zündkerzenstecker ab.

7.1 Reinigung

- Halten Sie Schutzvorrichtungen, Luftschlitze und Motorengehäuse so staub- und schmutzfrei wie möglich. Reiben Sie das Gerät mit einem sauberen Tuch ab oder blasen Sie es mit Druckluft bei niedrigem Druck aus.
- Wir empfehlen, dass Sie das Gerät direkt nach jeder Benutzung reinigen.
- Reinigen Sie das Gerät regelmäßig mit einem feuchten Tuch und etwas Schmierseife. Verwenden Sie keine Reinigungs- oder

Lösungsmittel; diese könnten die Kunststoffteile des Gerätes angreifen. Achten Sie darauf, dass kein Wasser in das Geräteinnere gelangen kann.

Reinigung des Fangsackes

Ein schmutziger Fangsack blockiert die Luftzufuhr und reduziert dadurch die Saugleistung.

Um den Fangsack zu reinigen:

1. Entnehmen Sie den Fangsack vom Gerät.
2. Öffnen Sie den Verschluss und entleeren den Inhalt.
3. Drehen Sie den Sack "Innenseite nach Außen" und schütteln diesen kräftig aus. Der Sack sollte regelmäßig entleert werden.
4. Nun drehen Sie den Sack "Innenseite nach Innen", schließen den Verschluss und befestigen den Fangsack wieder am Gerät.

Hinweis: Ist der Fangsack stark verschmutzt, reinigen Sie diesen mit der Hand mit warmen Wasser und einem milden Waschmittel. Spülen Sie ihn sorgfältig aus. Lassen Sie den Fangsack vor dem Benutzen gut trocknen.

7.2 Wartung**Wartung des Luftfilters (Abb. 7a – 7b)**

Verschmutzte Luftfilter verringern die Motorleistung durch zu geringe Luftzufuhr zum Vergaser. Regelmäßige Kontrolle ist daher unerlässlich. Der Luftfilter sollte alle 25 Betriebsstunden kontrolliert werden und bei Bedarf gereinigt werden. Bei sehr staubiger Luft ist der Luftfilter häufiger zu überprüfen.

1. Entfernen Sie den Luftfilterdeckel (Abb. 7a)
2. Entnehmen sie das Filterelement (Abb. 7b)
3. Reinigen Sie das Filterelement durch ausklopfen oder ausblasen.
4. Der Zusammenbau erfolgt in umgekehrter Reihenfolge.

Achtung: Luftfilter nie mit Benzin oder brennbaren Lösungsmitteln reinigen.

Wartung der Zündkerze (Abb. 8a – 8b)

Zündkerzenfunkenstrecke = 0,6mm. Ziehen Sie die Zündkerze mit 12 bis 15 Nm an. Überprüfen Sie die Zündkerze erstmals nach 10 Betriebsstunden auf Verschmutzung und reinigen Sie diese gegebenenfalls mit einer Kupferdrahtbürste. Danach die Zündkerze alle 50 Betriebsstunden warten.

1. Ziehen Sie den Zündkerzenstecker (Abb. 8a) mit einer Drehbewegung ab.
2. Entfernen Sie die Zündkerze (Abb. 8b) mit dem beiliegenden Zündkerzenschlüssel.
3. Der Zusammenbau erfolgt in umgekehrter Reihenfolge.

7.3 Lagerung

Achtung: Ein Fehler bei der Befolgung dieser Schritte kann zur Folge haben, dass sich Ablagerungen an der Vergaserinnenwand bilden, was ein erschwertes Anlassen oder einen dauerhaften Schaden an der Maschine zu Folge haben kann.

1. Führen Sie alle allgemeinen Wartungsarbeiten durch, welche im Abschnitt Wartung in der Bedienungsanleitung stehen.
2. Lassen Sie den Treibstoff aus dem Tank ab (Benutzen Sie hierzu eine handelsübliche Kunststoff-Benzinpumpe aus dem Baumarkt).
3. Nachdem der Treibstoff abgelassen ist, starten Sie die Maschine.
4. Lassen Sie die Maschine im Leerlauf weiterlaufen bis sie stoppt. Das reinigt den Vergaser vom restlichen Treibstoff.
5. Lassen Sie die Maschine abkühlen. (ca. 5 Minuten)
6. Entfernen Sie die Zündkerze.
7. Füllen Sie eine Teelöffel große Menge 2-Takt Motoröl in die Feuerungskammer. Ziehen Sie einige male vorsichtig den Startseilzug heraus, um die inneren Bauteile mit dem Öl zu benetzen. Setzen Sie die Zündkerze wieder ein.
8. Säubern Sie das äußere Gehäuse der Maschine.
9. Bewahren Sie die Maschine an einem kalten, trockenen Platz außerhalb der Reichweite von Zündquellen und brennbaren Substanzen auf. Düngemittel oder andere chemische Gartenprodukte beinhalten häufig Substanzen, welche die Korrosion von Metallen beschleunigen. Lagern Sie die Maschine nicht auf oder in der Nähe von Düngemittel oder anderen Chemikalien.

7.4 Wiederinbetriebnahme

1. Entfernen Sie die Zündkerze.
2. Ziehen Sie den Startseilzug mehrmals heraus um die Feuerungskammer von Ölrückständen zureinigen.
3. Säubern Sie die Zündkerzenkontakte oder setzen Sie eine neue Zündkerze ein.
4. Füllen Sie den Tank. Siehe Abschnitt Treibstoff und Öl.
5. Führen Sie die Schritte 1-7 unter Punkt „Starten bei Kaltem Motor“ durch.

7.5 Transport

Wenn Sie das Gerät transportieren möchten entleeren Sie den Benzintank wie im Kapitel „Lagerung“ erklärt. Reinigen Sie das Gerät mit einer Bürste oder einem Handfeger von grobem Schmutz.

7.6 Ersatzteilbestellung:

Bei der Ersatzteilbestellung sollten folgende Angaben gemacht werden;

- Typ des Gerätes
 - Artikelnummer des Gerätes
 - Ident-Nummer des Gerätes
 - Ersatzteilnummer des erforderlichen Ersatzteils
- Aktuelle Preise und Infos finden Sie unter www.isc-gmbh.info

8. Entsorgung und Wiederverwertung

Das Gerät befindet sich in einer Verpackung um Transportschäden zu verhindern. Diese Verpackung ist Rohstoff und ist somit wieder verwendbar oder kann dem Rohstoffkreislauf zurückgeführt werden. Das Gerät und dessen Zubehör bestehen aus verschiedenen Materialien, wie z.B. Metall und Kunststoffe. Führen Sie defekte Bauteile der Sondermüllentsorgung zu. Fragen Sie im Fachgeschäft oder in der Gemeindeverwaltung nach!

D

9. Fehlerbehebung

Störung	Mögliche Ursache	Störungsbehebung
Das Gerät springt nicht an.	Fehlerhaftes Vorgehen beim Starten.	Folgen Sie den Anweisungen zum Starten
	Verrußte oder feuchte Zündkerze	Zündkerze reinigen oder durch neue ersetzen.
	Falsche Vergasereinstellung	Autorisierten Kundendienst aufsuchen, oder das Gerät an die ISC-GmbH senden.
Das Gerät springt an, hat aber nicht die volle Leistung.	Falsche Einstellung des Chochehebels	Chochehebel auf „♦“ stellen.
	Verschmutzter Luftfilter	Luftfilter reinigen
	Falsche Vergasereinstellung	Autorisierten Kundendienst aufsuchen, oder das Gerät an die ISC-GmbH senden.
Der Motor läuft unregelmäßig	Falscher Elektrodenabstand der Zündkerze	Zündkerze reinigen und Elektrodenabstand einstellen oder neue Zündkerze einsetzen.
	Falsche Vergasereinstellung	Autorisierten Kundendienst aufsuchen, oder das Gerät an die ISC-GmbH senden.
Motor raucht übermäßig	Falsche Treibstoffmischung	Richtige Treibstoffmischung verwenden (siehe Treibstoff-Mischtabelle)
	Falsche Vergasereinstellung	Autorisierten Kundendienst aufsuchen, oder das Gerät an die ISC-GmbH senden.

Table of contents

1. Safety instructions
2. Layout
3. Intended use
4. Technical data
5. Before starting the equipment
6. Operation
7. Cleaning, maintenance, storage, transport and ordering of spare parts
8. Disposal and recycling
9. Troubleshooting

GB**⚠ Important!**

When using the equipment, a few safety precautions must be observed to avoid injuries and damage. Please read the complete operating instructions and safety regulations with due care. Keep this manual in a safe place, so that the information is available at all times. If you give the equipment to any other person, hand over these operating instructions and safety regulations as well. We cannot accept any liability for damage or accidents which arise due to a failure to follow these instructions and the safety instructions.

1. Safety regulations**⚠ CAUTION!****Read all safety regulations and instructions.**

Any errors made in following the safety regulations and instructions may result in an electric shock, fire and/or serious injury.

Keep all safety regulations and instructions in a safe place for future use.

1. WEAR CLOSE FITTING, TOUGH WORK CLOTHING that will provide protection/without restricting your movements, such as long slacks or trousers, safety work shoes, heavy duty work gloves, hard hat, a safety face shield, or safety glasses for eye protection and a good grade of ear plugs or other sound barriers for hearing protection.
2. REFUEL IN A SAFE PLACE. Open fuel cap slowly to release any pressure which may have formed in fuel tank. Always wipe unit of fuel or oil spills before starting. To prevent a fire hazard, move at least 10 feet (3 meters) from fueling area before starting.
3. TURN UNIT OFF before setting it down, and also before installing or removing attachments.
4. KEEP ALL SCREWS AND FASTENERS TIGHT and the unit in good operating condition. Never operate this equipment if it is improperly adjusted or not completely and securely assembled.
5. KEEP HANDLES DRY, clean and free of fuel mixture.
6. STORE EQUIPMENT AWAY FROM POSSIBLE IGNITION SOURCES, such as gas-powered water heaters, clothes dryers, or oil-fired furnaces, portable heaters, etc.
7. ALWAYS KEEP the engine free of debris build-up.
8. OPERATION OF EQUIPMENT should always be restricted to mature and properly instructed individuals.
9. ALL PERSONS WITH RESPIRATORY

16

- PROBLEMS and persons operating blower in very dusty environments, should wear a dust particle mask at all times. Paper dust masks are available at most paint and hardware stores.
10. Use the blower vac only at reasonable times of the day. Do not use early in the morning or late in the evening when people could feel disturbed. Pay attention to your local noise control regulations.
 11. Allow the machine to run at the lowest possible motor speed required to carry out the work.
 12. Before you start work, use a brush and scraper to remove all dirt from the blower vac.
 13. In case of dusty conditions, moisten the surface a little.
 14. Use the full-length blower nozzle extension so that the air current can work near to the ground.
 15. Watch out for children, pets, open windows etc. and blow the dirt safely away from them.

WHAT NOT TO DO

WARNING: DO NOT USE ANY OTHER FUEL than that recommended in your manual. Always follow instructions in the Fuel and Lubrication section of this manual. Never use gasoline unless it is properly mixed with 2-cycle engine lubricant. Permanent damage to engine will result, voiding manufacturer's warranty.

1. DO NOT SMOKE while refueling or operating equipment.
2. DO NOT OPERATE UNIT WITHOUT A MUFFLER and properly installed muffler shield.
3. DO NOT TOUCH or let your hands or body come in contact with a hot muffler or spark plug wire.
4. DUE TO THE DANGER of exhaust fumes, never operate blower in a confined or poorly ventilated area.
5. NEVER POINT BLOWER in the direction of people, animals, buildings, automobiles, or windows, etc.
6. DO NOT operate unit without inlet cover installed to prevent contact with impeller.
7. DO NOT set a hot engine down where flammable material is present.
8. DO NOT OPERATE UNIT FOR PROLONGED PERIODS. Rest periodically.
9. DO NOT OPERATE UNIT WHILE UNDER THE INFLUENCE OF ALCOHOL OR DRUGS.

WARNING: DO NOT ADD, REMOVE OR ALTER ANY COMPONENTS OF THIS PRODUCT. Doing so could cause personal injury and/or damage the unit voiding the manufacturer's warranty.

10. DO NOT operate your unit near or around flammable liquids or gases whether in or out of doors. An explosion and/or fire may result.
11. DO NOT WEAR loose clothing, scarfs, neck chains, unconfined long hair, and the like. Doing so could cause injury associated with objects being drawn into the rotating parts. Tie up long hair and fasten it, for example with a head scarf, cap, helmet, etc.
12. DO NOT refuel a running engine or an engine that is hot
13. Never allow children to use the blower vac.

Explanation of the warning signs on the equipment (see Fig. 9)

- 1 Read the operating instructions before you use the blower vac.
- 2 Wear safety goggles to protect your eyes and ear plugs to protect yourself from the noise.
- 3 Warning! Hazard!
- 4 Keep other people away.
- 5 Warning! Hot surface
- 6 Fuel pump
- 7 Never work if people – especially children - or animals are in the danger area.
- 8 Never allow the blower to run without the blower tube.
- 9 Sound power level with EC Directive 2000/14/EC!
- 10 After the unit is switched off, the motor continues to run for a short while.

2. Layout (Fig. 1)

1. Front handle
2. Ignition switch
3. Throttle lock
4. Throttle lever
5. Spark plug boot
6. Rear handle
7. Air filter housing
8. Starter handle
9. Tank cover
10. Suction/Blower lever
11. Debris bag
12. Fuel pump (primer)
13. Start flap (choke)
14. Blower/Suction tube
15. Blower housing
16. Suction extension
17. Carrying strap
18. Spark plug wrench
19. Blower/Suction tube securing screw
20. Petrol/oil mixing bottle

3. Intended use

The garden blower vac is designed to handle only foliage and garden refuse such as grass and small branches. Any other use is prohibited.

The machine is to be used only for its prescribed purpose. Any other use is deemed to be a case of misuse. The user / operator and not the manufacturer will be liable for any damage or injuries of any kind caused as a result of this.

Please note that our equipment has not been designed for use in commercial, trade or industrial applications. Our warranty will be voided if the machine is used in commercial, trade or industrial businesses or for equivalent purposes.

4. Technical data

Engine type	2-stroke engine; air-cooled
Engine power (max.)	0.65 kW/0.9 hp
Displacement	25,4 ccm
Max. engine speed	8000 rpm
Ignition:	Electronic
Weight (with empty tank)	7,5 kg
Tank capacity	800 ml
Spark plug	RCJ6Y
Maximum air speed	210 km/h
Maximum delivery rate	650 m ³ /h
Mulching ratio	10:1
Debris bag volume	55 l
Vibration a _{hv}	21.27 m/s ²
Sound pressure level, L _{pA}	97 dB(A)
Sound power level, L _{WA}	111 dB(A)

GB

5. Before starting the equipment

5.1 Assembly

Blower tube assembly (Fig. 1a)

Push the blower tube (14) into the blower housing and secure the blower tube using the securing screw (19). Tighten the screws (19).

Suction extension assembly (Fig. 1b)

When in suction mode, the suction extension (16) can be assembled. For this, insert the suction extension (16) into the blow pipe (14).

Fitting the carrying strap (Fig. 2).

Attach the carrying strap clips to the eyelets on the handle provided for them.

Fitting the debris bag (3a – 3c)

Push the debris bag (11) over the debris bag adapter and secure it with the Velcro fastening (A) above the ridge (B) on the suction tube. Attach the debris bag to the lug (C) on the blower/suction tube.

5.2 Fuel and oil

Recommended fuels

Use only a mixture of normal unleaded petrol and special 2-stroke engine oil. Mix the fuel mixture as indicated on the fuel mixing table.

Please note: Do not use a fuel mixture which has been kept for longer than 90 days.

Please note: Do not use 2-stroke oil with a recommended mixing ration of 100:1. If inadequate lubrication causes engine damage, the manufacturer's engine warranty will be voided.

Please note: Only use containers designed and approved for the purpose to transport and store fuel.

Pour the correct quantities of petrol and 2-stroke oil into the mixing bottle (see scale printed on the bottle). Then shake the bottle well.

5.3 Fuel mixture table

Mixing procedure: 40 parts petrol to 1 part oil

Petrol	2-stroke oil
1 liter	25 ml
5 liters	125 ml

6. Operation

Please note that the statutory regulations governing noise abatement may differ from town to town.

6.1 Cold start (4a-4c)

Fill the tank with the required amount of oil/petrol mix. See "Fuel and oil".

1. Place the equipment safely and securely on the ground.
2. Set the ON/OFF switch (2) to "I" (Fig. 4a)
3. Press the throttle lever (4) until it locks (Fig. 4a)
4. Press the fuel pump (12) (Fig. 4b) 10 times.
5. Set the choke lever (13) to "♦".
6. Hold the equipment firmly by the handle.
7. Pull the starter cable out a short way until you feel resistance – it must be pulled evenly and quickly to start the engine. When the engine is running, set the choke lever to "♦".
8. Allow the engine to warm up for approx. 10 seconds.
9. Press the throttle lever lock. The throttle lever will jump back into its idling position.

NOTE: If engine fails to start after repeated attempts, refer to Troubleshooting section.

NOTE: Always pull starter rope straight out. Pulling starter at an angle will cause rope to rub against the eyelet. This friction will cause the rope to fray and wear more quickly. Always hold starter handle when rope retracts. Never allow rope to snap back from extended position. This could cause rope to snag or fray and also damage the starter assembly.

6.2 STARTING A WARM ENGINE (Engine has been stopped for no more than 15-20 minutes)

1. Pull starter rope again. Engine should start with ONE or TWO pulls. If engine fails to start after 6 pulls, repeat steps 2 through 6 (see Starting a cold engine).
2. If engine does not start, or starts and then stops after 5 rope pulls, follow procedure "STARTING A COLD ENGINE".

6.3 STOPPING THE ENGINE

Emergency Stopping Procedure. When it is necessary to stop blower engine immediately, DEPRESS the switch to stop.

Normal Stopping Method. For normal stopping, push down the throttle lock, the throttle trigger will back to the normal position and allow engine to return to idle speed. Then DEPRESS and HOLD the "0" switch until the engine stops completely.

6.4 Switching between suction and blower mode (Fig. 1 / Item 10)

You can either blow or suck with this equipment.

- To activate blower mode slide the suction/blower lever (10) to the right
- To activate suction mode slide the suction/blower lever (10) to the front.

6.5 BLOWER OPERATIONS (FIG. 5)

Your blower is designed to easily remove debris from patios, walkways, lawns, bushes, etc., and many hard to reach areas where debris may accumulate.

WARNING: Because of flying debris, always wear American National Standards Institute (A.N.S.I.) approved shielded safety glasses or face shield when operating blower.

Before using your blower, review Safety Precautions in your User Manual, and all regulations for operation of the unit. These precautions and regulations are for your protection.

CAUTION: Hold the blower so that hot exhaust does not damage clothing and is not inhaled by operator.

DO NOT operate the blower with other people or animals in the immediate vicinity. Allow a minimum of 30 feet (9 meters) between operator and other people or animals.

We recommend that a face mask be worn when operating blower in dusty areas.

Stand away from the debris, at a distance that will easily allow you to control the direction of blown debris. Never blow debris in direction of bystanders.

To control velocity of airstream, blower can be operated at any speed between idle and full throttle. Experience with the unit will help you determine the amount of airflow necessary for each application.

6.6 VACUUM OPERATIONS

WARNING: NEVER OPERATE VACUUM WITHOUT VACUUM BAG PROPERLY ATTACHED, AS FLYING DEBRIS COULD CAUSE INJURY TO OPERATOR AND BYSTANDERS. ALWAYS MAKE SURE VACUUM BAG ZIPPER IS CLOSED BEFORE OPERATING UNIT.

Do not vacuum hot or burning materials (e.g. hot ash, glowing cigarettes) from outdoor fireplaces or barbecue pits. Always wait for these materials to be cool enough. Do not vacuum lighted smoking material such as discarded cigars or cigarettes. Do not operate unit near open flame.

CAUTION: This unit is designed to vacuum up debris such as leaves, small bits of paper, small twigs, weeds, grass clippings, etc. Do not use this unit for any other purpose.

Do not attempt to vacuum rocks, broken glass, bottles, tin cans or other such objects. Damage to impeller and unit as well as operator injury could result.

If vacuum tube is level with power unit horizontal, rocks or large objects may be drawn into tube, damaging the impeller.

To Operate Vacuum:

1. Follow correct starting procedures as explained in this manual.
2. Leave the motor running at idle speed. Attach the shoulder strap so that it lies over the left shoulder.

CAUTION: Do not allow shoulder harness to cover, block, or come in contact with exhaust outlet during operation. The muffler generates heat and could burn, melt, or damage harness strap.

3. Hold the appliance with the right hand on the upper handle and with the left hand on the front handle (Fig. 6).
4. For suction, swing the appliance from side to side.

CAUTION: To avoid clogging vacuum tube. DO NOT FORCE OR PLACE SUCTION TUBE INTO A PILE OF DEBRIS.

VACUUM TUBE CLOGGING

To Unclog Vacuum Tube:

Turn engine "OFF". Promptly compress vacuum bag while it is still inflated, expelling air out of the suction tube. This reverse airflow is usually sufficient to dislodge most obstructions. If the obstruction cannot be cleared by compressing vacuum bag, follow this procedure:

- Remove and inspect vacuum tubes.
- Carefully clean out nozzle.
- Reinstall vacuum tubes.

GB

7. Cleaning, maintenance, storage, transport and ordering of spare parts

Always switch off the equipment and pull out the spark boot plug before carrying out any maintenance work.

7.1 Cleaning

- Keep all safety devices, air vents and the motor housing free of dirt and dust as far as possible. Wipe the equipment with a clean cloth or blow it with compressed air at low pressure.
- We recommend that you clean the device immediately each time you have finished using it.
- Clean the equipment regularly with a moist cloth and some soft soap. Do not use cleaning agents or solvents; these could attack the plastic parts of the equipment. Ensure that no water can seep into the device.

VACUUM BAG CLEANING

A dirty bag will obstruct airflow, thereby reducing vacuum efficiency.

To Clean Bag:

1. Detach vacuum bag from unit.
2. Open zipper and remove contents.
3. Turn bag **INSIDE OUT** and shake vigorously. This procedure should be performed on a regular basis.
4. Turn bag **RIGHT SIDE OUT**, close zipper and attach to unit.

NOTE: If vacuum bag is unusually dirty, it should be washed by hand in warm water with a mild detergent. Rinse thoroughly. Let dry before using.

7.2 Maintenance of the air filter (Fig. 7a-7b)

Soiled air filters reduce the engine output by supply too little air to the carburetor.

Regular checks are therefore essential. The air filter should be checked after every 25 hours of use and cleaned if necessary. If the air contains a lot of dust, the air filter should be checked more frequently.

1. Remove the air filter cover (Fig. 7a)
2. Remove the filter element (Fig. 7b)
3. Clean the filter element by tapping it or blowing it.
4. Assemble in reverse order.

Please note: Never clean the air filter with petrol or inflammable solvents.

Maintenance of the spark plug (Fig. 8a-8b)

Spark plug gap = 0.6 mm. Tighten the spark plug with a torque of 12-15 Nm.

Check the spark plug for dirt and grime after 10 hours of operation and if necessary clean it with a copper wire brush. Thereafter service the spark plug after every 50 hours of operation.

1. Pull off the spark plug boot (Fig. 8a) by twisting.
2. Remove the spark plug (Fig. 8b) with the supplied spark plug wrench.
3. Assemble in reverse order.

7.3 Storage

Please note: If you fail to follow these instructions correctly, deposits may form on the interior of the carburetor which may result in the engine being more difficult to start or the machine suffering permanent damage.

1. Carry out all the maintenance work.
2. Drain the fuel out of the tank (use a conventional plastic petrol pump from a DIY store for this purpose).
3. When the fuel has been drained, start the engine.
4. Allow the engine to run at idling speed until it stops. This will clean the remainder of the fuel out of the carburetor.
5. Leave the machine to cool (approx. 5 minutes).
6. Remove the spark plug.
7. Place a teaspoon full of 2-stroke engine oil into the combustion chamber. Pull the starter cable several times carefully to wet the internal components with the oil. Fit the spark plug again.
8. Clean the exterior housing of the machine.
9. Store the machine in a cold, dry place where it is out of the reach of ignition sources and inflammable substances. Fertilizers and other chemical garden products often contain substances that accelerate the rate of corrosion of metals. Do not store the machine on or near fertilizers or other chemicals.

7.4 Restarting

1. Remove the spark plug.
2. Pull the starter cable several times to clean the oil residue out of the combustion chamber.
3. Clean the spark plug contacts or fit a new spark plug.
4. Fill the tank. See the section entitled Fuel and oil.
5. Complete steps 1-7 described under the point entitled "Starting the engine from cold".

7.5 Transport

To transport the machine, first empty the petrol tank as described in section 10 in the section entitled "Storage". Clean coarse dirt off the machine with a brush or hand brush. Dismantle the long handle.

7.6 Ordering replacement parts

Please quote the following data when ordering replacement parts:

- Type of machine
- Article number of the machine
- Identification number of the machine
- Replacement part number of the part required

For our latest prices and information please go to www.isc-gmbh.info

8. Disposal and recycling

The unit is supplied in packaging to prevent its being damaged in transit. This packaging is raw material and can therefore be reused or can be returned to the raw material system.

The unit and its accessories are made of various types of material, such as metal and plastic.

Defective components must be disposed of as special waste. Ask your dealer or your local council.

GB**9. Troubleshooting**

Fault	Possible cause	Troubleshooting
The machine does not start.	Correct starting procedure not followed.	Follow the instructions for starting.
	Sooted or damp spark plug	Clean the spark plug or replace it with a new one.
	Incorrect carburetor setting	Contact an authorized customer service outlet or send the machine to ISC-GmbH.
The machine starts but does not develop its full output.	Incorrect choke lever setting	Set choke lever to “♦”
	Soiled air filter	Clean the air filter
	Incorrect carburetor setting	Contact an authorized customer service outlet or send the machine to ISC-GmbH.
The engine does not run smoothly	Incorrect electrode gap on the spark plug	Clean the spark plug and adjust the electrode gap or fit a new spark plug.
	Incorrect carburetor setting	Contact an authorized customer service outlet or send the machine to ISC-GmbH.
Engine smokes excessively	Incorrect fuel mix	Use the correct fuel mix (see fuel mixing table)
	Incorrect carburetor setting	Contact an authorized customer service outlet or send the machine to ISC-GmbH.

Table des matières

1. Consignes de sécurité
2. Description de l'appareil
3. Utilisation conforme à l'affectation
4. Données techniques
5. Avant la mise en service
6. Commande
7. Nettoyage, maintenance, stockage, transport et commande de pièces de rechange
8. Mise au rebut et recyclage
9. Elimination des erreurs

F**⚠ Attention !**

Lors de l'utilisation d'appareils, il faut respecter certaines mesures de sécurité afin d'éviter des blessures et dommages. Veuillez donc lire attentivement ce mode d'emploi/ces consignes de sécurité. Veuillez à le conserver en bon état pour pouvoir accéder aux informations à tout moment. Si l'appareil doit être remis à d'autres personnes, veuillez à leur remettre aussi ce mode d'emploi/ces consignes de sécurité. Nous déclinons toute responsabilité pour les accidents et dommages dus au non-respect de ce mode d'emploi et des consignes de sécurité.

1. Consignes de sécurité:**⚠ AVERTISSEMENT !**

Veuillez lire toutes les consignes de sécurité et instructions.

Tout non-respect des consignes de sécurité et instructions peut provoquer une décharge électrique, un incendie et/ou des blessures graves.

Conservez toutes les consignes de sécurité et instructions pour une consultation ultérieure.

1. Portez des vêtements de travail / de sécurité serrés et résistants, ils doivent convenir à leur emploi et ne doivent pas gêner (pantalon long ou combinaison), ainsi que des chaussures de sécurité, des gants résistants, un casque, une protection du visage et des lunettes pour protéger les yeux, tout comme des tampons dans les oreilles ou autres semblables pour la protection de l'ouïe.
2. Remplir de carburant dans un lieu sûr. Ouvrir précautionneusement le bouchon d'essence pour que la pression présente puisse lentement se détendre et qu'aucune goutte de carburant ne soit éclaboussée. Avant de lancer le moteur, nettoyez l'appareil de tout reste éventuel de carburant ou d'huile. Lancez le moteur au moins à 3 m de distance de l'endroit où vous avez effectué le plein d'essence à cause du risque augmenté d'incendie.
3. Mettez toujours le moteur de l'appareil hors circuit, lorsque vous le parquez et avant tous travaux effectués sur l'appareil.
4. Contrôlez si toutes les vis et fermetures tiennent bien correctement. L'appareil doit uniquement être utilisé dans un état sûr pour le fonctionnement. N'utilisez jamais l'appareil lorsqu'il n'est pas réglé correctement et qu'il n'a pas été complètement monté de façon sûre.
5. Gardez les poignées bien sèches, propres et

sans agglomérat de carburant.

6. Stockez l'appareil et le matériel complémentaire dans un endroit sûr et protégé de toute flamme ou source de chaleur/ d'étincelles telles un chauffe-eau à gaz, un sèche-linge, un poêle à mazout ou des radiateurs portables, etc.
7. Maintenez le moteur sans salissure.
8. Seules les personnes suffisamment formées et adultes ont le droit de se servir de l'appareil, de le régler et d'en effectuer la maintenance.
9. Le personnel opérateur ayant des problèmes des voies respiratoires et les personnes travaillant dans un environnement très poussiéreux doivent toujours porter un masque anti-poussière de grande qualité. Vous pouvez vous procurer des masques à poussière en papier dans les magasins courants d'articles ménagers et de couleurs.
10. N'utilisez cet appareil qu'à des heures raisonnables. Ni de bonne heure ni tard le soir, lorsque vous risquez de déranger les gens. Observez les ordonnances locales sur la protection contre le bruit.
11. Faites tourner la machine avec une vitesse de rotation du moteur la plus basse possible pour réaliser les travaux.
12. Avant les travaux, enlevez les impuretés de l'appareil à l'aide d'un balai et d'un grattoir.
13. Dans des conditions poussiéreuses, humidifiez quelque peu la surface.
14. Utilisez toute la rallonge de la buse de ventilation, de façon que le flux d'air puisse agir près du sol.
15. Faites attention aux enfants, animaux domestiques, fenêtres ouvertes etc. et soufflez sur la saleté pour l'enlever en toute sécurité.

A EVITER

AVERTISSEMENT : Utilisez uniquement les carburants conseillés dans ce mode d'emploi (cf. chapitre : Carburants et lubrifiants). N'utilisez jamais de carburant mélangé avec de l'huile pour moteur à deux temps. Ceci peut entraîner un dommage intégral et rend la garantie caduque.

1. Ne pas fumer, pendant que vous remplissez de carburant ou vous servez de l'appareil.
2. N'utilisez jamais l'appareil sans amortisseur de bruit et sans capot de protection de l'échappement installé dans les règles de l'art.
3. Maintenez les mains et les parties du corps à distance de l'échappement et du câble d'allumage.
4. Cet appareil à moteur produit des gaz d'échappement toxiques dès que le moteur fonctionne. Ne travaillez jamais dans des salles

fermées ou mal aérées.

5. ne soufflez jamais en direction d'autres personnes, animaux, bâtiments, véhicules ou fenêtres ! L'appareil à moteur est capable de catapulter de petits objets à grande vitesse.
6. N'utilisez jamais l'appareil sans protection de tube de soufflage pour éviter tout contact avec la soufflante.
7. Ne déposez pas le moteur à proximité d'objets/ de matériaux inflammables lorsqu'il est chaud.
8. N'utilisez pas l'appareil sur une période prolongée, faites régulièrement des pauses.
9. N'utilisez jamais l'appareil lorsque vous êtes sous l'influence de l'alcool ou de drogues.

AVERTISSEMENT : Toute modification, tout ajout ou retrait effectué sur le produit peut mettre en danger la sécurité des personnes et rend la garantie du fournisseur caduque.

10. N'utilisez jamais l'appareil à proximité de liquides ou gaz légèrement inflammables, que ce soit dans des salles fermées ou à l'extérieur. Cela pourrait entraîner des explosions ou des incendies.
11. Ne portez aucun vêtement, aucune écharpe, aucune cravate ni bijou pouvant tomber dans l'ouverture d'aspiration de l'air. Attachez vos cheveux s'ils sont longs et assurez-les (par ex. foulard, casquette, casque, etc.).
12. Ne faites jamais le plein lorsque le moteur est en marche ou qu'il est chaud.
13. Ne permettez jamais à des enfants d'utiliser l'appareil.

Explication des plaques signalétiques situées sur l'appareil (cf. figure 9)

- 1 Lisez le mode d'emploi avant utilisation de l'appareil
- 2 Portez des lunettes de protection pour vous protéger les yeux et des casques anti-bruit pour vous protéger du bruit
- 3 Avertissement ! Danger !
- 4 Tenez les personnes à l'écart
- 5 Avertissement ! Surface brûlante
- 6 Pompe à carburant
- 7 Ne travaillez jamais lorsque des personnes et plus particulièrement des enfants ou des animaux se trouvent dans la zone dangereuse
- 8 Ne laissez jamais tourner la ventilation sans le tuyau à vent
- 9 Niveau de puissance acoustique conformément à la directive 2000/14/EC.
- 10 Le moteur continue de tourner après mise hors circuit de l'appareil.

2. Description de l'appareil (fig. 1)

1. Poignée avant
2. Contact d'allumage
3. Blocage de l'accélérateur
4. Accélérateur
5. Cosse de bougie d'allumage
6. Poignée arrière
7. Boîtier du filtre à air
8. Poignée de démarrage
9. Bouchon du carburant
10. Levier d'aspiration / de soufflage
11. Sac collecteur
12. Pompe à carburant (Primer)
13. Clapet de démarrage (étrangleur)
14. Tuyau à vent / tube d'aspiration
15. Boîtier de la soufflante
16. Embout d'aspiration
17. Ceinture de port
18. Clé à bougie
19. Tuyau à vent / tube d'aspiration vis de fixation
20. Flacon d'huile/essence

3. Utilisation conforme à l'affectation

L'aspirateur/le souffleur de feuilles est uniquement autorisé pour les feuilles et les déchets de jardin tels l'herbe et les petites branches.

Tout autre emploi n'est pas autorisé.

La machine doit exclusivement être employée conformément à son affectation. Chaque utilisation allant au-delà de cette affectation est considérée comme non conforme. Pour les dommages en résultant ou les blessures de tout genre, le producteur décline toute responsabilité et l'opérateur/l'exploitant est responsable.

Veillez au fait que nos appareils, conformément à leur affectation, n'ont pas été construits, pour être utilisés dans un environnement professionnel, industriel ou artisanal. Nous déclinons toute responsabilité si l'appareil est utilisé professionnellement, artisanalement ou dans des sociétés industrielles, tout comme pour toute activité équivalente.

F

4. Données techniques

Type de moteur	moteur à 2 temps ; refroidi par air
Puissance du moteur (maxi.)	0,65 kW/ 0,9 CV
Cylindrée	25,4 ccm
Vitesse maxi. de rotation moteur	8000 tr/min.
Allumage :	électronique
Poids (réservoir vide)	7,5 kg
Contenance du réservoir	800 ml
Bougie d'allumage	RCJ6Y
Vitesse maximale de l'air	210 km/h.
Débit maximal	650 m ³ /h.
Rapport de paillis	10:1
Volume du sac collecteur	55 l
Vibration a _{hv}	21,27 m/s ²
Niveau de pression acoustique L _{pA}	97 dB (A)
Niveau de puissance acoustique L _{WA}	111 dB (A)

5. Avant la mise en service

5.1 Montage

Montage du tuyau à vent (fig. 1a)

Poussez le tuyau à vent (14) dans le boîtier de la soufflante et bloquer le tuyau à vent avec la vis de fixation (19). Serrez les vis (19) à fond.

Montage d'embout d'aspiration (fig. 1b)

En mode aspiration, on peut monter l'embout d'aspiration (16). Pour ce faire, poussez l'embout d'aspiration (16) dans le tube à vent (14).

Montage de la ceinture de port (fig. 2)

Accrochez les pinces de courroie de retenue dans les œillets prévus à cet effet au niveau de la poignée.

Montage du sac collecteur (3a – 3c)

Poussez le sac collecteur (11) au-dessus de l'adaptateur et fixez-le avec la fermeture velcro (A) au-dessus de la bosse (B) sur l'adaptateur de sac collecteur. Accrochez le sac collecteur au niveau de l'éclisse (C) sur le tuyau à vent /tube d'aspiration.

5.2 Carburant et huile

Carburants recommandés

Utilisez uniquement un mélange fait d'essence normale sans plomb et d'une huile spéciale moteur à 2 temps. Mélangez le carburant comme indiqué dans le tableau de mélange de carburant.

Attention : N'utilisez jamais de mélange de carburant ayant été stocké plus de 90 jours.

Attention : N'utilisez aucune huile 2 temps dans le rapport de mélange recommandé de 100:1. Le producteur décline toute responsabilité en cas de lubrification insuffisante qui entraînerait un dommage du moteur.

Attention : Pour le transport et le stockage de carburant, utilisé exclusivement les réservoirs prévus et homologués à cet effet.

Remplacez respectivement de la bonne quantité d'essence et d'huile deux temps dans la bouteille de mélange ci-jointe (voir l'échelle imprimée). Secouez ensuite bien la bouteille.

5.3 Tableau de mélange du carburant :

Mélanger : 40 parts d'essence pour une part d'huile

Essence	Huile deux temps
1 litre	25 ml
5 litres	125 ml

6. Commande

Veuillez respecter les directives légales relatives à l'ordonnance de la protection contre le bruit. Elles peuvent différer d'un endroit à l'autre.

6.1 Démarrage à froid (4a-4c)

Remplissez le réservoir de la quantité correcte de mélange essence/huile. Voir également le chapitre combustible et huile.

- Placez l'appareil de manière sûre et fixe sur le sol.
- Mettez l'interrupteur marche/arrêt (2) sur « I » (fig. 4a)
- Poussez le levier de l'accélérateur (4) jusqu'à ce qu'il s'encrante (fig. 4a)
- Appuyez 10x sur la pompe à carburant (12) (fig. 4b).
- Mettez le levier étrangleur (13) sur « ← ».
- Tenez bien l'appareil au niveau de la poignée de retenue.
- Tirez la corde du démarreur un petit bout jusqu'à ce que vous perceviez une résistance - il faut tirer régulièrement et rapidement pour faire démarrer le moteur. Lorsque le moteur est en

marche, mettez le levier étrangleur sur « ♣ »

8. Faites tourner le moteur pendant env. 10 secondes pour le chauffer.
9. Appuyez sur le blocage de l'accélérateur. Le levier de l'accélérateur retourne dans la position de marche à vide.

REMARQUE : Si le moteur ne démarre toujours pas après plusieurs essais, procédez comme décrit au chapitre "Dépannage" dans ce mode d'emploi.

REMARQUE : Tirez toujours la corde du démarreur en la gardant droite. Si vous la tirez obliquement, le câble frottera l'œillet. Ce frottement fait se détordre les fils et entraîne ainsi une plus grande usure. Maintenez toujours la poignée de démarrage fermement pendant que vous tirez le câble. Veillez à ce que le câble ne retourne pas trop rapidement après avoir été tiré. Ceci pourrait entraîner un accrochage / une plus grande usure du câble et/ou causer un dommage sur le boîtier du démarreur.

6.2 DEMARRAGE A CHAUD (le moteur a été éteint pour 15-20 minutes maxi)

1. Tirez la corde du démarreur. Le moteur doit démarrer en **UNE** ou **DEUX** tractions. Si le moteur ne démarre toujours pas après 6 tractions, recommencez les étapes 2 à 6, cf. chapitre : "Démarrage à froid".
2. Si le moteur ne démarre pas ou s'il démarre pour à nouveau s'arrêter après, respectez les consignes au chapitre : "**Démarrage à froid**".

6.3 MISE HORS SERVICE DU MOTEUR

Arrêt d'urgence.

Lorsqu'il est nécessaire d'arrêter immédiatement le l'appareil souffleur (situation d'urgence !), actionnez le contact d'allumage sur 0 (arrêt).

Mise hors service normale.

Pour éteindre le moteur, appuyez sur le blocage de l'accélérateur, ceci fait retourner l'accélérateur en position normale ; faites marcher le moteur au ralenti. Ensuite, appuyez le contact d'allumage sur Stop jusqu'à ce que le moteur arrête de tourner.

6.4 Commutation entre mode aspiration ou soufflage (fig. 1 /pos. 10)

Cet appareil vous permet soit de souffler soit d'aspirer.

- Pour activer le mode soufflage, poussez le levier d'aspiration / de soufflage (10) vers la droite.
- Pour activer le mode aspiration, poussez le levier d'aspiration / de soufflage (10) vers le haut.

6.5 MODE SOUFFLAGE (FIG. 5)

Votre souffleur de feuilles peut être employé pour dégager les terrasses, trottoirs, gazons, buissons et bien d'autres surfaces d'accès difficile dans lesquelles des saletés se sont accumulées. Avant de vous servir de l'appareil, lisez, pour votre propre sécurité, encore une fois toutes les consignes de sécurité et instructions de ce mode d'emploi. N'utilisez pas l'appareil lorsque des personnes ou des animaux se trouvent à proximité immédiate. Maintenez une distance minimum de 10 m par rapport aux autres personnes ou aux animaux. Nous recommandons le port d'un masque contre la poussière / de protection de la respiration. Pour mieux diriger le souffle avec plus de précision, maintenez un écart suffisant par rapport au matériau à souffler. Ne dirigez jamais le souffle en direction de personnes tout autour.

Réglez la vitesse du courant d'air en vous servant de l'accélérateur entre la marche au ralenti et la position pleine vitesse. Testez diverses position de l'accélérateur pour trouver la vitesse de courant d'air optimale convenant à l'application en question.

AVERTISSEMENT :

Portez toujours des lunettes de protection testées ou une protection du visage lorsque vous vous servez de l'appareil, afin de vous protéger de tout objet catapulté ou soulevé en tourbillons.

ATTENTION :

Dirigez toujours l'appareil de manière que le gaz d'échappement chaud n'entre pas en contact avec vos vêtements et qu'il ne puisse l'abîmer ou être respiré par l'utilisateur.

F

6.6 MODE ASPIRATION

AVERTISSEMENT : En mode aspiration, il est uniquement autorisé d'utiliser l'appareil avec un sac collecteur correctement monté, afin de protéger l'utilisateur ou les personnes alentours de tout objet catapulté ou soulevé en tourbillon. Assurez-vous que la fermeture du sac collecteur est bien fermée avant d'utiliser l'appareil.

N'aspirez aucun matériau chaud ou incandescent (par ex. des cendres chaudes, des cigarettes en combustion) aux alentours de grills ou de feux. Attendez toujours jusqu'à ce que ces matériaux aient suffisamment refroidi. N'utilisez jamais l'appareil à proximité de flammes nues.

ATTENTION : Cet appareil convient pour aspirer les feuilles, le papier, le carton-pâte, des petites branches, des mauvaises herbes, des morceaux d'écorce, de l'herbe coupée, etc. Utilisez l'appareil exclusivement dans le but prévu, ne l'utilisez pas dans un but non prévu.

N'essayez jamais d'aspirer de grandes pierres, des débris de verre, des bouteilles, des boîtes métalliques ou autres objets du même genre. Cela pourrait entraîner des dommages de la soufflerie, de l'appareil tout comme des risques de blessure pour l'utilisateur. Si le tube aspirateur se trouve à la même hauteur que le souffleur (en position horizontale), des pierres ou des objets de grande taille peuvent être aspirés dans l'appareil, ce qui peut entraîner un endommagement de la soufflante.

Pour se servir de l'aspirateur de feuilles :

1. Respectez les instructions de démarrage à la lettre, telles qu'elles sont indiquées dans le mode d'emploi.
2. Faites marcher le moteur au ralenti. Mettez la courroie de soutien de l'épaule de manière qu'elle soit posée par-dessus l'épaule de gauche.

ATTENTION : Assurez-vous que la courroie de soutien de l'épaule ne recouvre pas l'échappement pendant le fonctionnement, qu'elle ne le bloque pas ni n'entre pas en contact avec celui-ci.

L'échappement produit de la chaleur et peut faire brûler, fondre ou endommager la courroie.

3. Maintenez l'appareil de la main droite sur la poignée supérieure et de la main gauche sur la poignée avant (fig. 6).
4. Pour aspirer, dirigez l'appareil d'un côté et de l'autre dans un mouvement de va-et-vient.

ATTENTION : Pour éviter un encrassement du tube aspirateur, approchez lentement l'appareil, et avec attention, des tas importants de matériau à aspirer.

TUBE ASPIRATEUR BOUCHE**Pour éliminer l'obturation :**

Mettez le moteur hors circuit. Pressez le sac collecteur par saccades pendant qu'il est encore gonflé pour repousser par pression le matériau qui bouche hors du tube aspirateur. Une secousse d'air en retour de la sorte suffit généralement à débloquer les objets coincés. Si des objets restent coincés malgré la compression du sac collecteur, veuillez procéder selon les étapes suivantes :

- Retirez et contrôlez le tube aspirateur
- Nettoyez précautionneusement la buse d'aspiration
- Remontez le tube aspirateur.

7. Nettoyage, maintenance, stockage, transport et commande de pièces de rechange

Mettez toujours l'appareil hors circuit avant tout travail d'entretien et retirez la cosse de la bougie d'allumage.

7.1 Nettoyage

- Maintenez les dispositifs de protection, les fentes à air et le carter de moteur aussi propres (sans poussière) que possible. Frottez l'appareil avec un chiffon propre ou soufflez dessus avec de l'air comprimé à basse pression.
- Nous recommandons de nettoyer l'appareil directement après chaque utilisation.
- Nettoyez l'appareil régulièrement à l'aide d'un chiffon humide et un peu de savon. N'utilisez aucun produit de nettoyage ni détergeant ; ils pourraient endommager les pièces en matières plastiques de l'appareil. Veillez à ce qu'aucune eau n'entre à l'intérieur de l'appareil.

NETTOYER LE SAC COLLECTEUR

Le sac collecteur, s'il est encrassé, bloque l'amenée d'air et réduit de la sorte la performance d'aspiration.

Pour nettoyer le sac collecteur :

1. Retirez le sac collecteur de l'appareil.
2. Ouvrez le bouchon et videz le contenu.
3. Retournez le sac "côté intérieur à l'extérieur" et secouez-le vigoureusement. Il faut vider le sac régulièrement.
4. Retournez à présent le sac "côté intérieur à l'intérieur", fermez le bouchon et fixez à nouveau le sac collecteur sur l'appareil.

REMARQUE : Si le sac collecteur est très sale, nettoyez-le à la main avec de l'eau chaude et un

agent de lavage doux. Rincez-le avec soin. Faites bien sécher le sac collecteur avant de l'utiliser.

7.2 Maintenance

Maintenance du filtre à air (fig. 7a-7b)

Les filtres à air encrassés réduisent la puissance motrice en raison d'une aménée d'air au carburateur trop réduite.

Des contrôles réguliers sont par conséquent indispensables. Il faut contrôler le filtre à air toutes les 25 heures de service et le nettoyer le cas échéant. Si l'air est très chargé de poussière, contrôlez plus souvent le filtre à air.

1. Retirez le couvercle du filtre à air (fig. 7a)
2. Sortez l'élément filtrant (fig. 7b)
3. Nettoyez l'élément filtrant en tapotant dessus ou en soufflant dessus.
4. Le montage est effectué dans l'ordre inverse des étapes.

Attention : Ne nettoyez jamais le filtre avec de l'essence ni avec des solvants inflammables. Nettoyez le filtre à air avec de l'air comprimé ou en tapotant dessus.

Maintenance des bougies d'allumage (fig. 8a-8b)

Distance explosive des bougies d'allumage = 0,6 mm. Serrez la bougie d'allumage avec 12-15 Nm. Contrôlez la bougie d'allumage pour la première fois au but de 10 heures de service. Repérez les encrassements et nettoyez-les le cas échéant à l'aide d'une brosse à fils de cuivre. Effectuez ensuite une maintenance de la bougie d'allumage toutes les 50 heures de service.

1. Retirez la cosse de bougie d'allumage (fig. 8a) avec un mouvement rotatif.
2. Retirez la bougie d'allumage (fig. 8b) avec la clé à bougie ci-jointe.
3. Le montage est effectué dans l'ordre inverse des étapes.

7.3 Stockage

Attention : Une erreur pendant que vous suivez ces étapes peut entraîner des dépôts sur la paroi intérieure de l'accélérateur, ce qui à son tour entraîne un démarrage difficile ou un dommage durable sur la machine.

1. Effectuez tous les travaux d'entretien.
2. Faites couler le carburant du réservoir (utilisez à ce propos une pompe à essence en plastique courante achetée dans un magasin d'accessoires de construction).
3. Une fois le combustible sorti, faites démarrer la machine.
4. Laissez la machine fonctionner à vide jusqu'à ce qu'elle s'arrête. Cela nettoie le carburateur de

tout reste de combustible.

5. Faites refroidir la machine. (env. 5 minutes)
6. Retirez la bougie d'allumage.
7. Remplissez une cuiller à café d'huile à moteur 2 temps dans la chambre d'explosion. Tirez quelques fois précautionneusement le cordon de démarrage pour humidifier les composants intérieurs d'huile. Remontez la bougie d'allumage.
8. Nettoyez le boîtier externe de la machine.
9. Conservez la machine dans un endroit frais et sec hors de portée de sources d'inflammation et de substances inflammables.
Les engrais ou autres produits chimiques pour jardins comprennent fréquemment des substances qui accélèrent la corrosion des métaux. N'entreposez pas la machine à proximité d'engrais ou d'autres agents chimiques.

7.4 Remise en service

1. Retirez la bougie d'allumage.
2. Tirez plusieurs fois le cordon de démarrage pour nettoyer la chambre d'explosion de tout résidu d'huile.
3. Nettoyez les contacts de la bougie d'allumage ou montez une nouvelle bougie d'allumage.
4. Remplissez le bac. Voir chapitre Combustible et huile.
5. Effectuez les étapes 1 à 7 du point "Lancer le moteur froid".

7.5 Transport

Si vous désirez transporter l'appareil, vidangez d'abord le réservoir à essence comme expliqué dans le sous-point 3 au chapitre Entreposage. Nettoyez l'appareil avec une brosse ou une balayette à main pour éliminer les déchets grossiers. Démontez le guidon comme expliqué.

7.6 Commande de pièces de rechange

Pour les commandes de pièces de rechange, veuillez indiquer les références suivantes:

- Type de l'appareil
 - No. d'article de l'appareil
 - No. d'identification de l'appareil
 - No. de pièce de rechange de la pièce requise
- Vous trouverez les prix et informations actuelles à l'adresse www.isc-gmbh.info

F

8. Mise au rebut et recyclage

L'appareil se trouve dans un emballage permettant d'éviter les dommages dus au transport. Cet emballage est une matière première et peut donc être réutilisé ultérieurement ou être réintroduit dans le circuit des matières premières.

L'appareil et ses accessoires sont en matériaux divers, comme par ex. des métaux et matières plastiques. Éliminez les composants défectueux dans les systèmes d'élimination des déchets spéciaux. Renseignez-vous dans un commerce spécialisé ou auprès de l'administration de votre commune !

9. Elimination des erreurs

Dérangement	Cause probable	Elimination du dérangement
L'appareil ne démarre pas.	Manière de procéder incorrecte pendant le démarrage.	Respectez les instructions de démarrage
	Bougie d'allumage encrassée ou humide	Nettoyez la bougie d'allumage ou la remplacez par une nouvelle.
	Mauvaise régulation du carburateur	Demandez au service après vente autorisé ou envoyez l'appareil à la société iSC-GmbH.
L'appareil démarre mais n'atteint pas sa pleine puissance.	Mauvais réglage du levier étrangleur	Mettez le levier étrangleur sur „♦“.
	Encrassement du filtre à air	Nettoyez le filtre à air
	Mauvaise régulation du carburateur	Demandez au service après vente autorisé ou envoyez l'appareil à la société iSC-GmbH.
Le moteur ne fonctionne pas régulièrement	Mauvaise distance entre les électrodes de la bougie d'allumage	Nettoyez la bougie d'allumage et réglez la distance entre les électrodes ou montez une nouvelle bougie d'allumage.
	Mauvaise régulation du carburateur	Demandez au service après vente autorisé ou envoyez l'appareil à la société iSC-GmbH.
Le moteur fume trop	Mauvais mélange de carburant	Utilisez un mélange correct de carburant (voir le tableau de mélange de carburant)
	Mauvaise régulation du carburateur	Demandez au service après vente autorisé ou envoyez l'appareil à la société iSC-GmbH.



Indice

1. Avvertenze di sicurezza
2. Descrizione dell'apparecchio
3. Utilizzo proprio
4. Caratteristiche tecniche
5. Prima della messa in esercizio
6. Uso
7. Pulizia, manutenzione, conservazione, trasporto e ordinazione dei pezzi di ricambio
8. Smaltimento e riciclaggio
9. Soluzione di eventuali problemi



⚠ **Attenzione!**

Nell'usare gli apparecchi si devono rispettare diverse avvertenze di sicurezza per evitare lesioni e danni. Quindi leggete attentamente queste istruzioni per l'uso. Conservatele bene per avere a disposizione le informazioni in qualsiasi momento. Se date l'apparecchio ad altre persone consegnate loro queste istruzioni per l'uso insieme all'apparecchio! Non ci assumiamo alcuna responsabilità per incidenti o danni causati dal mancato rispetto di queste istruzioni e delle avvertenze di sicurezza.

1. Avvertenze di sicurezza

⚠ **AVVERTIMENTO!**

Leggete tutte le avvertenze di sicurezza e le istruzioni.

Dimenticanze nel rispetto delle avvertenze di sicurezza e delle istruzioni possono causare scosse elettriche, incendi e/o gravi lesioni.

Conservate tutte le avvertenze e le istruzioni per eventuali necessità future.

1. Indossate indumenti di lavoro/ vestiti di sicurezza adatti, resistenti e aderenti che non ostacolino i movimenti (pantaloni lunghi o tuta), così come scarpe da lavoro, guanti di stoffa pesante, casco, dispositivo di protezione per il viso e occhiali protettivi per gli occhi e tappi antirumore o simili.
2. Rabboccate il carburante in un luogo sicuro. Aprite con cautela il tappo del serbatoio, così che la sovrappressione esistente si possa ridurre lentamente per evitare che il carburante non fuoriesca improvvisamente. Prima di avviare il motore, pulitelo da eventuali resti depositatisi di carburante o di olio. Azionate il motore ad almeno 3 metri di distanza dal luogo del rifornimento a causa dell'elevato pericolo di incendio.
3. Spegnete sempre il motore dell'apparecchio quando lo riponete e prima di eseguire lavori all'utensile.
4. Controllate che tutte le viti e le chiusure siano ben serrate. Utilizzate l'apparecchio solo in uno stato sicuro per l'esercizio. Non utilizzate mai l'utensile, se non regolato correttamente o completamente montato in modo sicuro.
5. Tenete le impugnature asciutte, pulite e prive di miscela di benzina.
6. Conservare l'utensile e gli accessori in luogo sicuro e al riparo da fiamme libere e da sorgenti di calore come radiatori a gas, asciugabiancheria, stufe a nafta o radiatori portatili, etc.

7. Tenete il motore pulito.
8. L'utilizzo, la regolazione e la manutenzione dell'utensile devono essere eseguiti solo da adulti e da persone sufficientemente esperte.
9. Personale di servizio con problemi alle vie respiratorie e persone che lavorano in un ambiente molto polveroso devono sempre indossare una maschera antipolvere di alta qualità. Le maschere di carta antipolvere sono disponibili nei comuni negozi di drogheria e di prodotti per la casa.
10. Lavorate con l'apparecchio solo in orari adeguati. Né la mattina presto, né la sera tardi quando gli altri potrebbero venire disturbati. Osservate le disposizioni di sicurezza locali relative al rumore.
11. Per eseguire il lavoro fate funzionare la macchina con il numero di giri del motore più basso possibile.
12. Prima di cominciare a lavorare liberate l'apparecchio dallo sporco con scopino e raschietto.
13. In caso di polvere inumidite un poco la superficie.
14. Utilizzate l'intera prolunga dell'ugello del ventilatore in modo che la corrente d'aria si crei direttamente al di sopra del terreno.
15. Fate attenzione a bambini, animali domestici, finestre aperte ecc. e soffiare via lo sporco in modo da non esporli a rischi.

DA EVITARE

ATTENZIONE: utilizzate solo il carburante consigliato in queste istruzioni per l'uso (vedi capitolo: carburanti e lubrificanti). Non utilizzate mai carburanti, che non siano miscelati con olio speciale per motori a 2 tempi. Ciò può provocare un danno totale e la decadenza della garanzia.

1. Non fumate, quando rabboccate il carburante o quando utilizzate l'utensile.
2. Non utilizzate mai l'utensile senza il silenziatore e senza la calotta protettiva di scappamento correttamente installata.
3. Tenete lontano le mani o altre parti del corpo dallo scappamento e dal cavo di accensione.
4. L'apparecchio a motore produce gas di scarico tossici non appena il motore entra in funzione. Non lavorate mai in ambienti chiusi o non sufficientemente areati.
5. Non dirigete mai il getto in direzione di altre persone, animali, edifici, automobili o finestre, etc. L'apparecchio a motore può scagliare all'intorno a grande velocità piccoli oggetti.

I

6. Non utilizzate mai l'utensile senza la protezione del soffiatore, per evitare un contatto con il ventilatore.
7. Non ponete il motore caldo vicino ad oggetti/materiali facilmente infiammabili.
8. Non utilizzate l'utensile troppo a lungo. Fate delle pause ad intervalli regolari.
9. Non utilizzate mai l'apparecchio sotto l'influsso di alcool o droghe.

ATTENZIONE: qualsiasi modifica, rimozione o aggiunta al prodotto possono ridurre la protezione personale e fanno decadere la garanzia del fornitore.

10. Non utilizzate mai l'utensile nelle vicinanze di liquidi o gas facilmente infiammabili, né in ambienti chiusi né all'esterno. Ne potrebbero conseguire esplosioni e/o incendi.
11. Non indossate vestiti, sciarpe, cravatte, gioielli che potrebbero entrare nell'apertura della presa d'aria. Legate e assicurate i capelli (es. foulard, berretto, casco etc.).
12. Non riempite mai il serbatoio a motore caldo o in funzione.
13. Non permettete mai ai bambini di usare l'apparecchio.

Spiegazione delle targhette di avvertenze sull'apparecchio (vedi Fig. 9)

- 1 Leggete le istruzioni per l'uso prima di utilizzare l'apparecchio
- 2 Indossate gli occhiali protettivi per proteggere gli occhi e le cuffie per la protezione contro il rumore
- 3 Avvertimento! Pericolo!
- 4 Tenete lontane le altre persone
- 5 Avvertimento! Superficie molto calda
- 6 Pompa del carburante
- 7 Non lavorate mai mentre persone, in particolare bambini o animali, si trovano nella zona di pericolo
- 8 Non fate mai funzionare il soffiatore senza il tubo di soffiaggio
- 9 Livello di potenza acustica secondo la direttiva 2000/14/CE.
- 10 Il motore continua a girare anche dopo lo spegnimento dell'apparecchio.

2. Descrizione dell'apparecchio (Fig. 1)

1. Impugnatura anteriore
2. Interruttore di accensione
3. Sicura
4. Leva dell'acceleratore
5. Connettore della candela
6. Impugnatura posteriore
7. Involucro del filtro dell'aria
8. Impugnatura dello starter
9. Tappo del serbatoio
10. Leva di aspirazione/soffiaggio
11. Sacchetto di raccolta
12. Pompa del carburante (arricchitore)
13. Valvola di chiusura dell'aria (Choke)
14. Tubo di soffiaggio/aspirazione
15. Carcassa del soffiatore
16. Accessorio per l'aspirazione
17. Tracolla
18. Chiave della candela di accensione
19. Vite di sicurezza per tubo di soffiaggio/aspirazione
20. Recipiente di miscela benzina/olio

3. Utilizzo proprio

L'aspiratore/soffiatore per foglie è omologato soltanto per fogliame e rifiuti di giardino come erba e rametti. Un uso diverso non è consentito.

Tenete presente che i nostri apparecchi non sono stati costruiti per l'impiego professionale, artigianale o industriale. Non ci assumiamo alcuna garanzia quando l'apparecchio viene usato in imprese commerciali, artigianali o industriali, o in attività equivalenti.

L'apparecchio deve venire usato solamente per lo scopo a cui è destinato. Ogni altro tipo di uso che esuli da quello previsto non è un uso conforme. L'utilizzatore/l'operatore, e non il costruttore, è responsabile dei danni e delle lesioni di ogni tipo che ne risultino.



4. Caratteristiche tecniche

Tipo di motore	motore a 2 tempi, raffreddato ad aria
Potenza motore (max.)	0,65 kW/0,9 CV
Cilindrata	25,4 ccm
Numero di giri del motore max.	8000 min ⁻¹
Accensione:	elettronica
Peso (serbatoio vuoto)	7,5 kg
Volume serbatoio	800 ml
Candela di accensione	RCJ6Y
Max. velocità d'aria	210 km/h
Max. portata in volume	650 m ³ /h
Rapporto triturazione	10:1
Volume del sacco di raccolta	55 l
Vibrazione a _{nv} :	21,27 m/s ²
Livello di pressione acustica L _{pA}	97 dB (A)
Livello di potenza acustica L _{WA}	111 dB (A)

5. Prima della messa in esercizio

5.1 Montaggio

Montaggio del tubo di soffiaggio (Fig. 1a)

Inserite il tubo di soffiaggio (14) nella carcassa del soffiatore e fissatelo con la vite di sicurezza (19). Avvitare bene le viti (19).

Montaggio dell'accessorio per l'aspirazione (Fig. 1b)

Con l'esercizio di aspirazione è possibile montare l'accessorio corrispondente (16). A questo scopo inserire l'accessorio (16) nel tubo di soffiaggio (14).

Montaggio della tracolla (Fig. 2)

Infilate i ganci della tracolla negli anelli dell'impugnatura appositamente previsti.

Montaggio del sacco di raccolta (3a – 3c)

Inserite il sacco di raccolta (11) nell'apposito adattatore e fissatelo ad esso portando il fissaggio a velcro (A) sulla sporgenza dell'adattatore stesso (B). Agganciate il sacco di raccolta al gancio (C) sul tubo di soffiaggio/aspirazione.

5.2. Carburante e olio

Carburanti consigliati

Utilizzate solo una miscela di benzina normale senza piombo e olio speciale per motori a 2 tempi.

Preparate la miscela di carburante in base alla tabella corrispondente.

Attenzione: non impiegate una miscela di carburante che sia stata conservata per più di 90 giorni.

Attenzione: non impiegate olio per motore a 2 tempi con un rapporto consigliato di miscela 100:1. Se una lubrificazione insufficiente causa un danno al motore decade la garanzia del produttore.

Attenzione: per il trasporto e la conservazione del carburante utilizzate solo i recipienti previsti e consentiti.

Versate rispettivamente la giusta quantità di benzina e di olio per motore a 2 tempi nel recipiente per la miscela fornito (vedi scala riportata). Agitate quindi bene il recipiente.

5.3 Tabella miscela carburante:

Procedimento di miscelazione: 40 parti benzina su 1 parte olio

Benzina	Olio
1 Litri	25 ml
5 Litri	125 ml

6. Uso

Rispettate le disposizioni di legge sulla protezione dal rumore che possono variare a seconda del luogo di impiego.

6.1 Avviamento a freddo (4a-4c)

Riempite il serbatoio con un'adeguata miscela di benzina/olio. Si veda anche Carburante e olio.

1. Appoggiate l'apparecchio a terra in modo che sia stabile e sicuro.
2. Portate l'interruttore ON/OFF (2) su „I“ (Fig. 4a)
3. Premete la leva dell'acceleratore (4) fino a quando non scatti (Fig. 4a)
4. Premete 10 volte la pompa del carburante (12) (Fig. 4b).
5. Regolate la levetta dell'aria (13) su „♦“.
6. Tenete saldamente l'impugnatura dell'apparecchio.
7. Estraete un po' la fune di avviamento, fino a quando percepite una resistenza – è necessario tirare in modo uniforme e veloce per avviare il motore. Quando il motore è in moto posizionate

la levetta dell'aria su „♦“.

8. Lasciate riscaldare il motore per ca. 10 secondi.
9. Premete il blocco della leva dell'acceleratore. La leva dell'acceleratore ritorna alla posizione in folle.

NOTA: se dopo ripetuti tentativi il motore non si avvia, agite come descritto nel capitolo **“Soluzione di eventuali problemi”** del presente manuale.

NOTA: tirate la fune di avviamento sempre con un movimento diritto. Se il movimento è obliquo, la fune sfrega contro l'occhiello. Questo sfregamento provoca un'usura del filo e, di conseguenza, un maggiore rischio di rottura. Tenete sempre saldamente l'impugnatura dello starter quando la fune si riavvolge. Fate attenzione che la fune non si riavvolga di colpo quando viene estratta. Ciò potrebbe causare un intoppo/un'usura elevata della fune e/o un danno alla scatola dello starter.

6.2 AVVIAMENTO A CALDO (motore spento per non più di 15- 20 minuti)

1. Tirate la fune di avviamento. Il motore dovrebbe avviarsi con **UNO** o **DUE** strappi. Se il motore non si avvia dopo 6 strappi, ripetete i passi da 2 a 6 del capitolo: **“Avviamento a freddo”**.
2. Se il motore non si avvia o si avvia e si ferma di nuovo dopo diversi strappi, seguite le istruzioni del capitolo: **“Avviamento a freddo”**.

6.3 DISINSERIMENTO DEL MOTORE

Arresto d'emergenza. Se si rende necessario fermare immediatamente l'apparecchio soffiante (emergenza!), mettetelo l'interruttore di accensione su 0.

Disinserimento normale. Per spegnere il motore premete il blocco della leva del gas, che fa tornare la leva del gas nella posizione normale, e lasciate funzionare il motore a vuoto. Infine posizionate l'interruttore di accensione su Stop fino a che il motore non si fermi.

6.4 Commutazione tra esercizio di aspirazione e di soffiaggio (Fig. 1 /Pos. 10)

Con questo apparecchio è possibile soffiare e aspirare.

- Per azionare l'esercizio di soffiaggio spingete a destra la leva di aspirazione/soffiaggio (10).
- Per azionare l'esercizio di aspirazione spingete verso alto la leva di aspirazione/soffiaggio (10).

6.5 ESERCIZIO DI SOFFIAGGIO (FIG. 5)

Il vostro apparecchio soffiante per foglie è adatto a liberare terrazze, vialetti, prati, cespugli e molte superfici difficilmente accessibili in cui si può accumulare lo sporco.

Prima di utilizzare l'apparecchio, leggete ancora una volta per vostra stessa sicurezza tutte le avvertenze di sicurezza e le istruzioni per l'uso del presente manuale.

Non usate l'utensile quando ci sono altre persone o animali nelle immediate vicinanze. Mantenete una distanza minima di 10 m da altre persone o animali. Se lavorate in zone con molta polvere consigliamo di indossare una maschera antipolvere / maschera di protezione delle vie respiratorie. Per comandare meglio la direzione di soffiaggio, mantenete sempre una distanza sufficiente dal materiale da soffiare.

Non dirigete mai il getto verso persone vicine.

Controllate la velocità del getto d'aria usando la leva del gas tra la posizione di folle e quella di massimo regime. Provate diverse posizioni della leva del gas per trovare la velocità del getto d'aria ottimale per l'utilizzo previsto.

ATTENZIONE: come protezione contro oggetti sollevati o scagliati intorno, quando utilizzate l'apparecchio indossate sempre degli occhiali protettivi omologati o un dispositivo di protezione per il viso.

ATTENZIONE: tenete l'apparecchio sempre in modo che i gas di scarico caldi non entrino in contatto con i vostri vestiti danneggiandoli o non vengano inalati dall'utilizzatore.

6.6 ESERCIZIO DI ASPIRAZIONE

ATTENZIONE: in esercizio di aspirazione l'apparecchio deve essere usato solo con il sacco di raccolta montato correttamente, per proteggere l'utilizzatore o persone vicine da oggetti sollevati o scagliati intorno. Accertatevi che prima dell'utilizzo la chiusura del sacco di raccolta sia chiusa.

Non aspirate materiali caldi o che bruciano (per es. cenere calda, sigarette accese) da grill o caminetti.

Aspettate sempre che tali materiali si siano raffreddati sufficientemente. Non usate mai l'apparecchio vicino a fiamme vive.

Non provate mai ad aspirare pietre grandi, schegge di vetro, bottiglie, lattine di metallo o simili.

ATTENZIONE: l'apparecchio è concepito per aspirare foglie, carta, cartone, piccoli rami, erbacce, pezzi di corteccia, erba tagliata, ecc. Utilizzate l'apparecchio solo per lo scopo previsto e non per altri usi.



Ne potrebbero conseguire danni al ventilatore e all'apparecchio, così come un pericolo di lesione per l'utilizzatore.

Se il tubo di aspirazione si trova alla stessa altezza dell'apparecchio di soffiaggio (orizzontale), pietre od oggetti grandi possono venire aspirati nell'apparecchio, provocando un danno al ventilatore.

Per utilizzare l'apparecchio di aspirazione di foglie

1. Seguite esattamente le istruzioni per l'avvio come descritto nel manuale.
2. Fate funzionare il motore a vuoto. Sistemate la tracolla in modo che essa appoggi sulla spalla sinistra.

ATTENZIONE: assicuratevi che la tracolla da spalla non copra, blocchi o entri in contatto con lo scappamento durante l'impiego. Lo scappamento produce calore e può bruciare, fondere o danneggiare la tracolla.

3. Con la mano destra tenete l'apparecchio sull'impugnatura superiore e con la mano sinistra sull'impugnatura anteriore (Fig. 6).
4. Per aspirare, fate oscillare l'apparecchio da un lato all'altro.

ATTENZIONE: per evitare che il tubo di aspirazione si ostruisca, l'apparecchio deve essere avvicinato lentamente e con cautela a grossi mucchi di materiale da aspirare.

TUBO DI ASPIRAZIONE OSTRUITO

Per eliminare l'ostruzione

Disinserite il motore. Premete di colpo il sacco di raccolta mentre è ancora gonfiato per spingere il materiale ostruito fuori dal tubo di aspirazione.

Un tale getto d'aria invertito è solitamente sufficiente per liberare oggetti bloccati. Se gli oggetti non dovessero uscire premendo in questo modo il sacco di raccolta, procedete così:

- togliete e controllate il tubo di aspirazione;
- pulite attentamente l'ugello di aspirazione;
- inserite nuovamente il tubo di aspirazione.

7. Pulizia, manutenzione, conservazione, trasporto e ordinazione dei pezzi di ricambio

Disinserite sempre l'apparecchio prima di qualsiasi lavoro di manutenzione e sfilate il connettore della candela.

7.1 Pulizia

- Tenete il più possibile i dispositivi di protezione, le fessure di aerazione e la carcassa del motore liberi da polvere e sporco. Strofinare l'apparecchio con un panno pulito o soffiare con l'aria compressa a pressione bassa.
- Consigliamo di pulire l'apparecchio subito dopo averlo usato.
- Pulite l'apparecchio regolarmente con un panno asciutto ed un po' di sapone. Non usate detergenti o solventi perché questi ultimi potrebbero danneggiare le parti in plastica dell'apparecchio. Fate attenzione che non possa penetrare dell'acqua nell'interno dell'apparecchio.

PULIZIA DEL SACCO DI RACCOLTA

Un sacco di raccolta sporco blocca l'apporto di aria e riduce così la potenza di aspirazione.

Per pulire il sacco di raccolta

1. Rimuovete il sacco di raccolta dall'apparecchio.
2. Aprite la chiusura e togliete il contenuto.
3. Rovesciate il lato interno del sacco verso l'esterno e scuotetelo con forza.
4. Il sacco deve essere svuotato regolarmente. Ora girate il lato interno del sacco verso l'interno, chiudetelo e fissatelo di nuovo all'apparecchio.

NOTA: se il sacco di raccolta è molto sporco, pulitelo manualmente con acqua tiepida e un detergente dolce. Sciacquate accuratamente. Prima di usarlo, fate asciugare bene il sacco di raccolta.

7.2 Manutenzione

Manutenzione del filtro dell'aria (Fig. 7a - 7b)

I filtri dell'aria sporchi riducono la potenza del motore a causa di un apporto insufficiente di aria verso il carburatore.

Un controllo regolare è quindi indispensabile. Il filtro dell'aria dovrebbe essere controllato ogni 25 ore di esercizio e, se necessario, pulito. In caso di aria molto polverosa il filtro dell'aria deve essere controllato più spesso.

1. Togliete il coperchio del filtro dell'aria (Fig. 7a)
2. Togliete l'elemento filtrante (Fig. 7b)
3. Pulite l'elemento filtrante dando dei leggeri colpi o soffiando.
4. L'assemblaggio avviene nell'ordine inverso.

Attenzione: non pulite mai il filtro dell'aria con benzina o solventi infiammabili.

Manutenzione della candela (Fig. 8a - 8b)

Tratto di scintilla della candela = (0,6mm). Avvitare la candela con 12 -15 Nm.

Controllate per la prima volta dopo 10 ore di esercizio che la candela di accensione non sia sporca e pulitela eventualmente con una spazzola a setole di rame. Successivamente provvedete alla manutenzione della candela ogni 50 ore di esercizio.

1. Sfilate il connettore della candela di accensione con un movimento rotatorio (Fig. 8a).
2. Togliete la candela di accensione (Fig. 8b) facendo uso dell'apposita chiave in dotazione.
3. L'assemblaggio avviene nell'ordine inverso

7.3 Conservazione

Attenzione: un errore durante l'esecuzione di queste operazioni può provocare la formazione di depositi sulla parete interna del carburatore, con conseguente avviamento difficoltoso o danni permanenti all'apparecchio.

1. Eseguite tutti i lavori generali di manutenzione inclusi nella sezione Manutenzione delle istruzioni per l'uso.
2. Togliete il carburante dal serbatoio (a tal fine utilizzate una pompa per benzina di plastica comunemente reperibile in commercio presso un centro fai-da-te).
3. Dopo aver tolto il carburante, avviate l'apparecchio.
4. Fate girare al minimo l'utensile fino a quando si ferma. Questa operazione pulisce il carburatore dal carburante residuo.
5. Fate raffreddare l'apparecchio (ca. 5 minuti).
6. Togliete la candela di accensione
7. Versate nella camera di combustione un cucchiaino di olio per motori a 2 tempi. Tirate con cautela la fune di avviamento un paio di volte per umettare i componenti interni con l'olio. Inserite di nuovo la candela di accensione.
8. Pulite l'involucro esterno dell'apparecchio.
9. Conservate l'utensile in un luogo freddo e asciutto, distante da fonti di accensione e sostanze combustibili. Concimi o altri prodotti chimici per il giardinaggio contengono spesso sostanze che accelerano la corrosione dei metalli. Non conservate l'utensile su o vicino a concimi o altri prodotti chimici.

7.4 Rimessa in esercizio

1. Togliete la candela di accensione.
2. Tirate più volte la fune di avviamento per pulire la camera di combustione da residui di olio.
3. Pulite i contatti della candela di accensione o mettetene una nuova.
4. Riempite il serbatoio. Si veda il punto "Carburante e olio".

5. Eseguite le operazioni 1-7 descritte al punto "Avvio a motore freddo".

7.5 Trasporto

Se desiderate trasportare l'apparecchio, vuotate il serbatoio della benzina come descritto nel capitolo Conservazione. Pulite regolarmente l'apparecchio con una spazzola o con uno scopino per togliere lo sporco più grossolano. Smontate il manico di guida come descritto al punto 5.1.

7.6 Ordinazione dei pezzi di ricambio

In caso di ordinazione di pezzi di ricambio è necessario indicare quanto segue:

- tipo di apparecchio
- numero di articolo dell'apparecchio
- numero di identificazione dell'apparecchio
- numero del pezzo di ricambio richiesto

Per i prezzi e le informazioni attuali si veda www.isc-gmbh.info

8. Smaltimento e riciclaggio

L'apparecchio si trova in una confezione per evitare i danni dovuti al trasporto. Questo imballaggio rappresenta una materia prima e può perciò essere utilizzato di nuovo o riciclato.

L'apparecchio e i suoi accessori sono fatti di materiali diversi, per es. metallo e plastica.

Consegnate i pezzi difettosi allo smaltimento di rifiuti speciali. Per informazioni rivolgetevi ad un negozio specializzato o all'amministrazione comunale!



9. Soluzione di eventuali problemi

Anomalia	Possibile causa	Eliminazione delle anomalie
L'apparecchio non si accende.	Procedura di avvio errata.	Seguite le istruzioni di avvio
	Candela di accensione arrugginita o umida	Pulite la candela e sostituirla con una nuova
	Regolazione errata del carburatore	Rivolgetevi ad un servizio di assistenza clienti autorizzato o spedite l'apparecchio alla ISC-GmbH.
L'apparecchio si avvia ma non raggiunge il rendimento massimo.	Regolazione errata della levetta dell'aria	Regolate la levetta dell'aria su "♦".
	Filtro dell'aria sporco	Pulite il filtro dell'aria
	Regolazione errata del carburatore	Rivolgetevi ad un servizio di assistenza clienti autorizzato o spedite l'apparecchio alla ISC-GmbH
Il motore non funziona regolarmente	Distanza errata degli elettrodi della candela di accensione	Pulite la candela o regolate la distanza degli elettrodi o sostituite la candela con una nuova
	Regolazione errata del carburatore	Rivolgetevi ad un servizio di assistenza clienti autorizzato o spedite l'apparecchio alla ISC-GmbH
Il motore produce troppo fumo	Miscela errata del carburante	Utilizzate la miscela corretta di carburante (vedi la tabella di miscela del carburante)
	Regolazione errata del carburatore	Rivolgetevi ad un servizio di assistenza clienti autorizzato o spedite l'apparecchio alla ISC-GmbH

NL

Inhoudsopgave

1. Veiligheidsinstructies
2. Beschrijving van het toestel
3. Reglementair gebruik
4. Technische gegevens
5. Vóór ingebruikneming
6. Bediening
7. Reiniging, onderhoud, opbergen, transport en bestellen van wisselstukken
8. Afvalbeheer en recyclage
9. Verhelpen van fouten

⚠ Let op!

Bij het gebruik van gereedschappen dienen enkele veiligheidsmaatregelen te worden nageleefd om lichamelijk gevaar en schade te voorkomen. Lees daarom deze handleiding/veiligheidsinstructies zorgvuldig door. Bewaar deze goed zodat u de informatie op elk moment kunt terugvinden. Mocht u dit gereedschap aan andere personen doorgeven, gelieve dan deze handleiding/veiligheidsinstructies mee te geven. Wij zijn niet aansprakelijk voor ongevallen of schade die te wijten zijn aan niet-naleving van deze handleiding en van de veiligheidsinstructies.

1. Veiligheidsvoorschriften :**⚠ WAARSCHUWING!****Lees alle veiligheidsinstructies en aanwijzingen.**

Nalatigheden bij de inachtneming van de veiligheidsinstructies en aanwijzingen kunnen elektrische schok, brand en/of zware letsels tot gevolg hebben.

Bewaar alle veiligheidsinstructies en aanwijzingen voor de toekomst.

1. Draag nauwsluitende sterke werkkledij / veiligheidskleding die doelmatig dient te zijn en niet mag hinderen (lange broek of combipak) alsook veiligheidswerkschoenen, stevige handschoenen, gelaatsbescherming en veiligheidsbril ter bescherming van ogen en oordoppen of gelijkaardige gehoorbescherming.
2. Giet er brandstof altijd op een veilige plaats bij. Tankdop voorzichtig opendraaien om voorhanden zijnde overdruk langzaam te kunnen verminderen en te voorkomen dat er brandstof uit spuit. Alvorens de motor te starten verwijderd u eventueel voorhanden zijnde brandstof- of olieresten van het motortoestel. Wegens verhoogd brandgevaar start u de motor op een minimumafstand van 3 m van de plaats waar u getankt heeft.
3. Voordat u het toestel afzet en er werkzaamheden uitvoert dient u de motor stop te zetten.
4. Vergewis u er zich van dat alle schroeven en sluitingen goed vast zitten. Het toestel mag alleen in bedrijfszeker toestand worden gebruikt. Gebruik het toestel nooit als het niet naar behoren is afgesteld en helemaal veilig is geassembleerd.
5. Hou de handvaten droog, schoon en vrij van brandstofmengsel.
6. Berg het toestel en de accessoires op een veilige plaats die beschermd is tegen open vuur alsook tegen warmte- / vonkbronnen zoals gasboilers, droogkasten, oliekachels of draagbare radiators etc.
7. Hou de motor vrij van vuil.
8. Alleen voldoende opgeleide personen en volwassenen mogen het toestel bedienen, afstellen en onderhouden.
9. Bedieningspersoneel met ademhalingsproblemen en personen die in een zeer stoffige omgeving werken wordt aangeraden een stofmasker van hoge kwaliteit te dragen. Stofmaskers van papier zijn in de handel voor verf en huishoudelijke artikelen verkrijgbaar.
10. Werk met de bladzuijer enkel op behoorlijke tijden. Niet 's morgens vroeg of 's avonds laat, als personen zouden kunnen worden gestoord. Neem de plaatselijke verordeningen tegen lawaaioverlast in acht.
11. Laat de machine met een zo laag mogelijk motortoerental draaien om het werk te doen.
12. Ontdoe de machine van vervuiling d.m.v. bezem en krabber voordat u te werk gaat.
13. Bij stoffige omstandigheden maakt u het oppervlak lichtjes nat.
14. Maak gebruik van de volle verlenging van de straalpijp van de blazer zodat de luchtstroom dichtbij de grond kan werken.
15. Kijk uit naar kinderen, huisdieren, open ramen enz. en blaas het vuil veilig weg.

TE VERMIJDEN

WAARSCHUWING: Gebruik alleen de brandstoffen aanbevolen in deze handleiding (zie hoofdstuk: motorbrandstoffen en motorolie). Gebruik nooit brandstof die niet gemengd is met tweetaktmotorolie. Anders zou de motor total-loss schade oplopen en vervalt de garantie van de leverancier.

1. Niet roken als u brandstof de tank in giet of het toestel bedient.
2. Stel het toestel nooit zonder geluidsdemper en naar behoren geïnstalleerde uitlaatbeschermkap in werking
3. Hou handen of lichaamsdelen weg van uitlaat en ontstekingskabel.
4. Het motortoestel ontwikkelt giftige uitlaatgassen zodra de motor draait. Werk nooit in gesloten of slecht verluchte ruimtes.
5. Nooit in de richting van andere personen, dieren, gebouwen, voertuigen of vensters etc. blazen. Kleine voorwerpen kunnen door het toestel met hoge snelheid weg worden geslingerd.
6. Bedien het toestel nooit zonder blaasbuisbescherming teneinde het contact met

de blazer te voorkomen.

7. Zet het toestel met warme motor niet neer in de buurt van licht ontbrandbare voorwerpen / materialen.
8. Gebruik het toestel niet vrij lang aan een stuk, las regelmatig een pauze in.
9. Gebruik het toestel nooit onder invloed van alcohol of drugs.

WAARSCHUWING: Door het veranderen, toevoegen of verwijderen van stukken op het product kan uw persoonlijke veiligheid in gevaar worden gebracht en vervalt de garantie van de leverancier.

10. Gebruik het toestel nooit in de buurt van licht brandbare vloeistoffen of gassen, noch in gesloten ruimtes noch buiten. Dit zou kunnen leiden tot ontploffingen en / of brand.
11. Draag geen kledij, geen sjaal, geen das, geen sierraden die in de luchtaanzuigopening terecht kunnen komen. Lang haar samenbinden en beveiligen (b.v. hoofddoek, pet, helm etc.).
12. Tank nooit bij draaiende of warme motor.
13. Sta nooit kinderen toe de machine te bedienen.

Verklaring van de aanwijzingsborden op het gereedschap (zie fig. 9)

- 1 Handleiding vóór gebruik van het gereedschap lezen
- 2 Veiligheidsbril dragen om ogen te beschermen. Oorbeschermer tegen lawaai overlast dragen
- 3 Waarschuwing! Gevaar!
- 4 Hou omstanders weg
- 5 Waarschuwing! Warm oppervlak
- 6 Brandstofpomp
- 7 Werk nooit terwijl personen, vooral kinderen of dieren zich binnen de gevarenszone ophouden
- 8 Laat nooit de blazer zonder blaasbuis draaien
- 9 Geluidsemisatie beantwoordt aan de richtlijn 2000/14/EC.
- 10 De motor blijft na het uitschakelen van de bladzuiger nog wat draaien.

2. Beschrijving van het gereedschap (fig. 1)

1. Voorste handgreep
2. Contactschakelaar
3. Vergrendeling van de gashendel
4. Gashendel
5. Bougiestekker
6. Achterste handgreep
7. Luchtfilterhuis
8. Starterhandgreep
9. Tankdop
10. Zuig-/Blaashendel
11. Vangzak
12. Brandstofpomp (primer)
13. Startklep (choke)
14. Blaas- /zuigbuis
15. Blazerhuis
16. Zuigstuk
17. Draagriem
18. Bougiesleutel
19. Blaas- /zuigbuis borgschroef
20. Benzine-/oliemengfles

3. Reglementair gebruik

De bladzuiger / -blazer is enkel toegelaten voor bladeren en tuinafval zoals gras, kleine takken. Gebruik voor andere doeleinden is niet toegestaan.

De machine mag slechts voor werkzaamheden worden gebruikt waarvoor ze bedoeld is. Elk ander verder gaand gebruik is niet reglementair. Voor daaruit voortvloeiende schade of verwondingen van welke aard dan ook is de gebruiker/bediener, niet de fabrikant, aansprakelijk.

Wij wijzen erop dat onze gereedschappen overeenkomstig hun bestemming niet geconstrueerd zijn voor commercieel, ambachtelijk of industrieel gebruik. Wij geven geen garantie indien het gereedschap in ambachtelijke of industriële bedrijven alsmede bij gelijk te stellen activiteiten wordt gebruikt.

4. Technische gegevens

Type motor:	tweetaktmotor; luchtgekoeld
Motorvermogen (max.)	0,65 kW/ 0,9 pk
Cilinderinhoud	25,4 cm ³
Max. toerental motor:	8000 t/min.
Ontsteking:	elektronisch
Gewicht (lege tank)	7,5 kg
Tankinhoud	800 ml
Bougie	RCJ6Y
Maximale luchtsnelheid	210 km/u
Maximale volumestroom	650 m ³ /u
Mulchverhouding	10:1
Volume van de opvangzak	55 l
Vibratie a _{hv}	21,27 m/s ²
Geluidsdrukniveau L _{pA}	97 dB (A)
Geluidsvermogen L _{WA}	111 dB (A)

5. Vóór ingebruikneming

5.1 Montage

Montage van de blaasbuis (fig. 1a)

Schuif de blaasbuis (14) het blazerhuis in en zet de blaasbuis vast d.m.v. de borgschroef (19). Haal de schroeven (19) goed aan.

Montage van het zuigstuk (fig. 1b)

In het zuigbedrijf kan het zuigstuk (16) gemonteerd worden. Hiervoor het zuigstuk (16) in de blaasbuis (14) schuiven.

Montage van de draagriem (fig. 2)

Haak de klemmen van de draagriem in de ervoor voorziene ogen aan de greep vast.

Montage van de opvangzak (3a – 3c)

Schuif de opvangzak (11) over de adapter en bevestig deze met de klittenband (A) boven de verhoging (B) aan de adapter. Hang de opvangzak in aan het haakje (C) aan de blaas-/zuigbuis.

5.2 Brandstof en olie

Aanbevolen brandstoffen

Gebruik alleen een mengeling van normale loodvrije benzine en speciale tweetaktmotorolie. Meng de brandstofmengeling volgens de brandstofmengtabel.

Let op! Gebruik geen brandstofmengeling die langer dan 90 dagen werd bewaard.

Let op! Gebruik geen tweetaktolie waarvoor een mengverhouding van 100 tot 1 wordt aanbevolen.

Wordt door onvoldoende smering schade aan de motor berokkend, komt de motorgarantie van de fabrikant te vervallen.

Let op! Gebruik voor het transport en bewaren van brandstof alleen vaten die daarvoor voorzien en toegelaten zijn.

Giet telkens de juiste hoeveelheid benzine en tweetaktolie de bijgaande mengfles in (zie opgedrukte schaal). Schud daarna de fles flink door.

5.3 Brandstofmengtabel:

Mengmethode: 40 delen benzine op 1 deel olie

Benzine	2-takt olie
1 liter	25 ml
5 liter	125 ml

6. Bediening

Gelieve de wettelijke bepalingen m.b.t. de verordening inzake de bestrijding van lawaaioverlast na te leven die plaatselijk kunnen verschillen.

6.1 Koude start (4a-4c)

Giet in de tank de behoorlijke hoeveelheid benzine-oliemengsel. Zie ook brandstof en olie.

1. Het gereedschap veilig en vast op de grond zetten.
2. AAN/UIT-schakelaar (2) naar de stand "I" brengen (fig. 4a)
3. Gashendel (4) drukken tot die vastklikt (fig. 4a).
4. 10 keer op de brandstofpomp (12) drukken (fig. 4b).
5. Chokehendel (13) naar de stand „♦“ brengen.
6. Het gereedschap aan de greep goed vasthouden.
7. Startkabel een kort eindje uittrekken tot u een weerstand voelt – u moet dan de kabel gelijkmatig flink doorhalen om de motor te starten. Draait de motor, draait u de chokehendel naar de stand „♦“.
8. De motor ca. 10 seconden laten warmdraaien.

9. Op de grendelknop van de gashendel drukken. De gashendel springt terug naar de positie „stationair draaien“.

AANWIJZING: Slaat de motor na meerdere pogingen niet aan, ga dan te werk zoals beschreven in hoofdstuk “**Verhelpen van fouten**” van deze handleiding.

AANWIJZING: Trek de aanzetkabel steeds recht eruit. Als u de kabel schuin uittrekt, gaat hij tegen het oog wrijven. Door deze wrijving gaat de draad uitsplitsen en sneller afslijten. Hou de aanzethandgreep steeds vast als de kabel terug wordt getrokken. Let er goed op dat de kabel niet terugschiet als hij uitgetrokken is. Daardoor zou de kabel vasthaken of sneller afslijten en / of schade aan de aanzetbehuizing worden berokkend.

6.2 WARME START (motor niet langer stopgezet dan voor 15 tot 20 minuten)

1. Trek de aanzetkabel uit. De motor zou moeten aanslaan door de kabel **EEN** of **TWEE** keer flink door te halen. Slaat de motor na zes keer doorhalen niet aan, herhaal dan de stappen 2 tot 6 van het hoofdstuk: “**koude start**”.
2. Indien de motor niet start of aanslaat en naar meerdere keer doorhalen opnieuw stopt, volg dan de instructies op in het hoofdstuk: “**koude start**”.

6.3 MOTOR STOPZETTEN

Noodstop. Indien het blaastoestel onmiddellijk moet worden stopgezet (geval van nood!), draait u de contactschakelaar naar de stand 0.

Normaal stopzetten. Om de motor stop te zetten drukt u op de grendelknop van de gashendel; daardoor gaat de gashendel terug naar de normale stand. Laat de motor dan stationair draaien. Vervolgens drukt u de contactschakelaar naar STOP tot de motor niet meer draait.

6.4 Omschakelen tussen zuig- of blaasbedrijf (fig. 1/pos. 10)

U kunt met dit apparaat ofwel blazen of zuigen.

- Om het blaasbedrijf te activeren schuift u de zuig-/blaashendel (10) naar rechts.
- Om het zuigbedrijf te activeren schuift u de zuig-/blaashendel (10) naar boven.

6.5 BLAZEN (FIG. 5)

Uw bladblazer is geschikt voor het vrijblazen van terrassen, voetpaden, gazon, struikgewassen en talrijke moeilijk bereikbare vlakten waar vuil zich kan ophopen.

Voordat u het toestel bedient, lees zeker voor uw eigen veiligheid opnieuw alle veiligheidsinstructies en gebruiksvorschriften van deze handleiding.

Gebruik het toestel niet als omstanders of dieren zich in de onmiddellijke omgeving bevinden. Blijf minstens 10 m weg van andere personen of dieren. Het is aan te bevelen bij werkzaamheden in zeer stoffige gebieden een stofmasker te dragen. Teneinde de blaasrichting beter te kunnen besturen, dient u steeds op een voldoende afstand van het weg te blazen materiaal te blijven. Blaas nooit in de richting van omstanders.

Stuur de snelheid van de luchtstroom door de gashendel tussen de standen stationair draaien en vol gas te bedienen. Test de verschillende standen van de gashendel om voor de toepassingen telkens de optimale snelheid van de luchtstroom te vinden.

WAARSCHUWING: Draag steeds een goedgekeurde veiligheidsbril of een gelaatsbescherming als u het toestel bedient om u te beschermen tegen opwaaiende of weggeslingerde voorwerpen.

LET OP: Leidt het toestel steeds zodat de hete uitlaatgassen niet in contact komen met uw kledij en deze beschadigen of door de gebruiker worden ingeademd.

6.6 ZUIGEN

WAARSCHUWING: Bij het zuigen mag het toestel alleen met correct gemonteerde opvangzak worden gebruikt om de gebruiker of omstanders te beschermen tegen opgewaaide of weggeslingerde voorwerpen. Vergewis u er zich van dat de sluiting van de opvangzak gesloten is voordat u het toestel gebruikt. Geen warme of brandende materialen (b.v. hete as, gloeiende sigaretten) van grill- of vuurplaatsen opzuigen. Wacht altijd tot deze materialen voldoende afgekoeld zijn. Gebruik het toestel nooit in de buurt van open vlammen.

LET OP: Dit toestel is geschikt voor het opzuigen van bladeren, papier, karton, kleine takken, onkruid, stukken boomschors, afgereden gras, etc. Gebruik het toestel alleen voor het werk waarvoor het bedoeld is, onttrek het niet aan de eigenlijke bestemming.

Probeer nooit grote stenen, glasscherven, flessen, blikjes of iets dergelijks op te zuigen. Dit zou kunnen leiden tot schade aan de blazer, aan het toestel en tot lichamelijk gevaar voor de gebruiker.

Als de zuigbuis zich op dezelfde hoogte bevindt als het blaastoestel (horizontaal), kunnen stenen of grote voorwerpen het toestel in worden gezogen; dit kan leiden tot een beschadiging van de blazer.

Bedienen van de bladzuiger:

1. Volgt u strikt de startinstructies op zoals beschreven in deze handleiding.
2. Laat de motor onbelast lopen. Doe de schoudergordel zo om, dat hij over de linkerschouder ligt.

LET OP: Vergewis u er zich van dat de schouderdraagriem tijdens de bediening niet de uitlaat afdekt, blokkeert of met deze in contact komt. De uitlaat verwekt hitte die ertoe kan leiden dat de riem verbrandt, smelt of beschadigd wordt.

3. Houd het apparaat met de rechterhand vast aan de bovenste handgreep en met de linkerhand aan de voorste handgreep (fig. 6).
4. Om te zuigen beweegt u het apparaat heen en weer.

LET OP: Om te voorkomen dat de zuigbuis verstopt geraakt brengt u het toestel best langzaam en voorzichtig dichtbij grote hopen van op te zuigen materiaal.

ZUIGBUIS VERSTOPT GERAAKT

Om de verstopping te verhelpen:

Zet u de motor stop. Pers dan met een ruk de opvangzak samen terwijl die nog opgeblazen is om het verstopte materiaal de zuigbuis uit te duwen. Een dergelijke omgekeerde luchtstoot is normaal voldoende om vast zittende voorwerpen los te werken. Mochten de voorwerpen door het comprimeren van de opvangzak niet loskomen, ga dan als volgt te werk:

- Verwijder en controleer de zuigbuis.
- Maak het aanzuigmondstuk voorzichtig schoon.
- Breng de zuigbuis weer aan.

7. Reiniging, onderhoud, opbergen, transport en bestellen van wisselstukken

Zet voor begin van onderhoudswerkzaamheden steeds de motor van het gereedschap af en trek de bougiestekker eraf.

7.1 Reiniging

- Hou de veiligheidsinrichtingen, de ventilatiespleten en het motorhuis zo veel mogelijk vrij van stof en vuil. Wrijf het toestel met een schone doek af of blaas het met perslucht bij lage druk schoon.
- Het is aan te bevelen het toestel direct na elk gebruik te reinigen.
- Reinig het toestel regelmatig met een vochtige doek en wat zachte zeep. Gebruik geen reinigings- of oplosmiddelen; die zouden de kunststofcomponenten van het toestel kunnen aantasten. Let er goed op dat geen water in het toestel terecht komt.

SCHOONMAKEN VAN DE OPVANGZAK

Een vuile opvangzak blokkeert de luchttoevoer en vermindert bijgevolg het zuigvermogen.

Om de opvangzak schoon te maken:

1. Neemt u de opvangzak af van het toestel.
2. Open dan de sluiting en giet er de inhoud uit.
3. Draai de zak binnenste buiten en schud hem flink uit. De zak moet regelmatig leeg worden gemaakt.
4. Draai dan de zak binnenste binnen, sluit de sluiting en maak de opvangzak terug vast aan het toestel.

AANWIJZING: Is de opvangzak erg vervuild, maak hem dan met de hand met warm water en een mild wasmiddel schoon. Grondig uitspoelen! Laat de opvangzak goed drogen voordat u hem opnieuw gebruikt.

7.2 Onderhoud

Onderhoud van de luchtfilter (fig. 7a-7b)

Als luchtfilters vervuild zijn, gaat het motorvermogen achteruit omdat te weinig lucht naar de carburator wordt toegevoerd.

De filter dient daarom regelmatig te worden gecontroleerd. De luchtfilter dient om de 25 bedrijfsuren te worden gecontroleerd en, indien nodig, schoongemaakt. Bij zeer stoffige lucht dient de luchtfilter vaker te worden gecontroleerd.

1. Verwijder het luchtfilterdeksel (fig. 7a).

NL

2. Ontneem het filterelement (fig. 7b).
3. Maak het filterelement door uitkloppen of uitblazen schoon.
4. De assemblage gebeurt in omgekeerde volgorde.

Let op! LuchtfILTER nooit met benzine of brandbare oplosmiddelen schoonmaken. LuchtfILTER met perslucht of door uitkloppen reinigen.

Onderhoud van de bougie (fig. 8a-8b)

Vonkafstand van de bougie = 0,6 mm. Haal de bougie met een kracht van 12-15 Nm aan. Controleer de bougie voor het eerst na 10 bedrijfsuren op vervuiling en reinig haar, indien nodig, m.b.v. een koperdraadborstel. Daarna de bougie om de 50 bedrijfsuren onderhouden.

1. Trek er de bougiestekker (fig. 8a) met een draaiende beweging af.
2. Verwijder de bougie (fig. 8b) m.b.v. de bijgaande bougiesleutel.
3. De assemblage gebeurt in omgekeerde volgorde.

7.3 Opbergen

Let op! Een fout bij het naleven van deze stappen kan leiden tot vorming van aanroeringen aan de binnenwand van de carburator zodat de motor mogelijk moeilijker start of een permanente schade aan de motor wordt berokkend.

1. Voer alle onderhoudswerkzaamheden uit.
2. Laat de brandstof uit de tank af (gebruik daarvoor een in de bouwmarkt verkrijgbaar plastic hevelpompje voor benzine).
3. Na het afdalen van de brandstof start u de motor.
4. Laat de motor stationair draaien tot hij stopt. Daardoor wordt de carburator van de resterende brandstof ontdaan.
5. Laat de motor afkoelen (ca. 5 minuten).
6. Verwijder de bougie.
7. Giet een koffielepel tweetaktmotorolie de verbrandingskamer in. Trek enkele keren voorzichtig de starterkoord eruit teneinde de binnenste onderdelen met de olie te bevochtigen. Draai de bougie er terug in.
8. Maak de behuizing van de motor aan de buitenkant schoon.
9. Berg het gereedschap op een koude droge plaats buiten het bereik van ontstekingsbronnen en van brandbare stoffen.
Meststoffen en andere chemische tuinproducten bevatten vaak stoffen die het corroderen van metaal bespoedigen. Berg het gereedschap niet boven op of in de buurt van meststoffen of andere chemicaliën.

7.4 Heringebruikneming

1. Verwijder de bougie.
2. Haal de starterkoord meermaals door om de verbrandingskamer van resterende olie te ontdoen.
3. Maak de contacten van de bougie schoon of draai er een nieuwe bougie in.
4. Vul de tank. Zie hoofdstuk brandstof en olie.
5. Voer de stappen 1 tot 7 onder punt "koude motor starten" uit.

7.5 Transport

Voordat u het gereedschap transporteert dient u de benzinetank leeg te maken zoals beschreven in punt 3 van het hoofdstuk "Opbergen". Ontdoe het gereedschap met een borstel of handveger van grof vuil. Demonteer de geleidesteel zoals.

7.6 Bestellen van wisselstukken

Gelieve bij het bestellen van wisselstukken volgende gegevens te vermelden:

- Type van het toestel
- Artikelnummer van het toestel
- Ident-nummer van het toestel
- Wisselstuknummer van het benodigd stuk

Actuele prijzen en info vindt u terug onder www.isc-gmbh.info

8. Afvalbeheer en recyclage

Het toestel bevindt zich in een verpakking om transportschade te voorkomen. Deze verpakking is een grondstof en bijgevolg herbruikbaar of kan de grondstofkringloop terug worden ingebracht. Het toestel en zijn accessoires bestaan uit diverse materialen, zoals b.v. metaal en kunststof. Ontdoet u zich van defecte onderdelen op de inzamelplaats waar u gevaarlijke afvalstoffen mag afgeven. Informeer u in uw speciaalzaak of bij uw gemeentebestuur!

9. Verhelpen van fouten

Storing	Mogelijke oorzaak	Oplossing
De motor van het gereedschap start niet.	Foutieve procedure bij het starten.	Neem de aanwijzingen voor het starten in acht.
	Bougie vol roet of vochtig	Bougie reinigen of door een nieuwe vervangen.
	Carburator fout afgesteld	Naar de geautoriseerde klantenservice gaan of het gereedschap naar ISC-GmbH sturen.
De motor van het toestel slaat aan maar heeft niet het volle vermogen	Choke-hendel niet correct afgesteld	Choke-hendel naar de stand "ϕ" brengen.
	Vervuilde luchtfilter	Luchtfilter schoonmaken
	Carburator fout afgesteld	Naar de geautoriseerde klantenservice gaan of het gereedschap naar ISC-GmbH sturen
Motor draait onregelmatig	Foutieve elektrodeafstand van de bougie	Bougie schoonmaken en elektrodeafstand instellen of een nieuwe bougie indraaien..
	Carburator fout afgesteld	Naar de geautoriseerde klantenservice gaan of het gereedschap naar ISC-GmbH sturen
Engine smokes excessively	Verkeerde brandstofmengeling	Use the correct fuel mix (see fuel mixing table)
	Carburator fout afgesteld	Naar de geautoriseerde klantenservice gaan of het gereedschap naar ISC-GmbH sturen

E

Índice de contenidos

1. Instrucciones de seguridad
2. Descripción del aparato
3. Uso adecuado
4. Características técnicas
5. Antes de la puesta en marcha
6. Manejo
7. Limpieza, mantenimiento, almacenamiento, transporte y pedido de piezas de repuesto
8. Eliminación y reciclaje
9. Reparación de fallos

⚠ ¡Atención!

Al usar aparatos es preciso tener en cuenta una serie de medidas de seguridad para evitar lesiones o daños. Por este motivo, es preciso leer atentamente este manual de instrucciones/advertencias de seguridad. Guardar esta información cuidadosamente para poder consultarla en cualquier momento. En caso de entregar el aparato a terceras personas, será preciso entregarles, asimismo, el manual de instrucciones/advertencias de seguridad. No nos hacemos responsables de accidentes o daños provocados por no tener en cuenta este manual y las instrucciones de seguridad.

1. Instrucciones de seguridad**⚠ ¡AVISO!****Lea todas las instrucciones de seguridad e indicaciones.**

El incumplimiento de dichas instrucciones e indicaciones puede provocar descargas, incendios y/o daños graves.

Guarde todas las instrucciones de seguridad e indicaciones para posibles consultas posteriores.

1. Llevar ropa de trabajo/seguridad resistente y ajustada, apropiada para tal fin y con la que uno se pueda mover libremente (pantalón largo o mono), así como calzado de seguridad, guantes resistentes, casco protector, protección facial, gafas protectoras, así como tapones para proteger los oídos o similares.
2. Rellenar el combustible en un lugar seguro. Abrir con cuidado la tapa del depósito para que se alivie lentamente la sobrepresión y el combustible no salpique. Antes de arrancar el motor limpiar los posibles restos de aceite o combustible del aparato. Arrancar el motor a una distancia del depósito de, al menos, 3 m para evitar el peligro de incendio.
3. Apagar el motor siempre que se vaya a dejar el aparato o antes de realizar trabajos en el mismo.
4. Comprobar que todos los tornillos y cierres estén bien apretados. Utilizar el aparato sólo cuando se encuentre en perfecto estado. No utilizar nunca el aparato cuando no esté bien ajustado o montado de forma segura.
5. Mantener las empuñaduras secas, limpias y libres de combustible.
6. Guardar el aparato y los accesorios de forma segura y protegidos de las llamas vivas y de fuentes de calor/ignición como calentador de paso continuo de gas, secadora, estufa de aceite

- o radiadores portátiles, etc.
7. Mantener el motor siempre limpio.
8. Sólo personal especialmente entrenado y adultos podrán poner en funcionamiento y ajustar el aparato, así como someterlo a trabajos de mantenimiento.
9. Las personas con problemas respiratorios y que trabajen en un entorno con alta concentración de polvo deberán llevar en todo momento una mascarilla de protección de alta calidad. Las mascarillas de papel se pueden comprar en droguerías.
10. Trabajar con el aparato sólo a horas adecuadas, ni demasiado temprano ni demasiado tarde, puesto que se podría molestar a los vecinos. Respetar las disposiciones locales vigentes sobre la emisión de ruidos.
11. Siempre que sea posible, realizar los trabajos a la velocidad mínima de la máquina.
12. Antes de empezar a trabajar limpiar el aparato de impurezas con ayuda de una escoba y un rascador.
13. En caso de ambientes polvorientos, humedecer la superficie de trabajo.
14. Utilizar toda la longitud de la boquilla de soplado para que el caudal de aire pueda trabajar próximo al suelo.
15. Primero comprobar que no haya niños, animales, ventanas abiertas, etc. en las inmediaciones para luego apartar la suciedad con el soplador de forma segura.

EVITAR

AVISO: Utilizar exclusivamente el combustible que se recomienda en las instrucciones (véase capítulo: combustible y lubricante). No utilizar nunca combustible que no esté mezclado con aceite de motor de 2 tiempos. Esto podría ocasionar daños totales y se perdería la garantía del fabricante.

1. No fumar mientras se esté rellenando combustible o se opere el aparato.
2. No utilizar nunca el aparato sin el amortiguador de sonido ni la protección del tubo de escape correctamente instalada.
3. Mantener las manos y el cuerpo alejados del tubo de escape y del cable de encendido.
4. El aparato emite gases nocivos en cuanto el motor se pone en marcha. No trabajar jamás en recintos cerrados o mal ventilados.
5. ¡No soplar nunca en la dirección donde se encuentren otras personas, animales, edificios, vehículos, ventanas, etc! El aparato puede lanzar objetos pequeños que saldrán disparados a gran velocidad.
6. No utilizar nunca el aparato sin protección para

E

el tubo de soplado para evitar entrar en contacto con el soplador.

7. No colocar el motor caliente en las inmediaciones de objetos/materiales fácilmente inflamables.
8. No utilizar el aparato durante un periodo de tiempo excesivo, hacer pausas regularmente.
9. No utilizar nunca el aparato bajo la influencia del alcohol ni de drogas.

AVISO: Cualquier cambio, adición o eliminación en el aparato podrá poner en peligro la seguridad personal y conllevar la pérdida de garantía del fabricante.

10. No utilizar el aparato nunca en las inmediaciones de líquidos o gases ligeramente inflamables ni en salas cerradas ni en el exterior. Las consecuencias podrían ser explosiones y/o incendio.
11. No llevar ropa, bufandas, corbata ni joyas que podrían penetrar en el orificio de aspiración de aire. Recogerse el pelo largo y protegerlo (p. ej., con un pañuelo, gorro, casco, etc.)
12. No repostar nunca cuando el motor esté en marcha o caliente.
13. No permitir que los niños operen el aparato.

Explicación de las placas de advertencia que aparecen sobre el aparato (véase fig. 9)

- 1 Leer el manual de instrucciones antes de usar el aparato.
- 2 Llevar gafas protectoras. Llevar protección para los oídos.
- 3 ¡Aviso! ¡Peligro!
- 4 Mantener el aparato fuera del alcance de terceros.
- 5 ¡Aviso! ¡Superficie caliente!
- 6 Bomba de combustible
- 7 No trabajar cuando haya personas, especialmente niños, o animales en las inmediaciones.
- 8 No poner en marcha el soplador sin el tubo de soplado
- 9 Nivel de potencia acústica conforme a la directiva 2000/14/CE.
- 10 El motor sigue funcionando tras desconectar el aparato.

2. Descripción del aparato (fig. 1)

1. Empuñadura delantera
2. Interruptor de arranque
3. Bloqueo del acelerador
4. Acelerador
5. Enchufe de la bujía de encendido
6. Empuñadura trasera
7. Carcasa filtro de aire
8. Palanca de puesta en marcha
9. Tapa del depósito
10. Palanca para aspiración o soplado
11. Bolsa de recogida
12. Bomba de combustible (inyector)
13. Estárter (Choke)
14. Tubo de soplado/aspiración
15. Carcasa del ventilador
16. Cabezal de aspiración
17. Cinturón de transporte
18. Llave de bujía de encendido
19. Tubo de soplado/aspiración tornillo de seguridad
20. Botella de mezcla aceite/gasolina

3. Uso adecuado

El aspirador/soplador de hojas sólo está homologado para hojas y residuos del jardín tales como césped o ramas pequeñas. No está permitido darle otros usos.

Utilizar la máquina sólo en los casos que se indican explícitamente como de uso adecuado. Cualquier otro uso no será adecuado. En caso de uso inadecuado, el fabricante no se hace responsable de daños o lesiones de cualquier tipo; el responsable es el usuario u operario de la máquina.

Tener en consideración que nuestro aparato no está indicado para un uso comercial, industrial o en taller. No asumiremos ningún tipo de garantía cuando se utilice el aparato en zonas industriales, comerciales o talleres, así como actividades similares.

4. Características técnicas

Tipo de motor

motor de 2 tiempos; refrigeración por aire

Potencia del motor (máx.)	0,65 kW/ 0,9 CV
Cilindrada	25,4 cm ³
Velocidad máx. motor	8000 r.p.m.
Encendido:	electrónico
Peso (depósito vacío)	7,5 kg
Volumen del depósito	800 ml
Bujía de encendido	RCJ6Y
Velocidad máxima del aire	210 km/h
Caudal máximo	650 m ³ /h
Relación sustancia orgánica	10:1
Volumen de la bolsa de recogida	55 l
Vibración a _{nv}	21,27 m/s ²
Nivel de presión acústica L _{pA}	97 dB(A)
Nivel de potencia acústica L _{WA}	111 dB(A)

5. Antes de la puesta en marcha

5.1 Montaje

Montaje del tubo de soplado (fig. 1a)

Introducir el tubo de soplado (14) en la carcasa del ventilador y fijarlo con el tornillo de seguridad (19). Apretar bien los tornillos (19).

Montaje del cabezal de aspiración (fig. 1b)

El cabezal de aspiración (16) puede montarse en el modo de aspiración. Para ello, introducir el cabezal (16) en el tubo de soplado (14).

Montaje del cinturón de transporte (fig. 2)

Colgar los ganchos del cinturón en los ojetes previstos para ello de la empuñadura.

Montaje de la bolsa de recogida (3a – 3c)

Deslizar la bolsa de recogida (11) por encima del adaptador (16) y fijarla con el cierre de velcro (A) sobre la saliente (B) del adaptador de la bolsa de recogida. Enganchar la bolsa de recogida en la lengüeta (C) del tubo de soplado/aspiración.

5.2 Combustible y aceite

Combustible recomendado

Utilizar exclusivamente una mezcla de gasolina sin plomo normal y aceite de motor de 2 tiempos

especial. Mezclar el combustible según la tabla de mezcla.

Atención: No usar nunca una mezcla de combustible que se hubiese hecho hace más de 90 días.

Atención: No usar aceite de 2 tiempos con una mezcla de componentes recomendada de 100:1. En el caso de que se produzcan daños en el motor debido a insuficiente lubricación, se perdería el derecho a la garantía del fabricante.

Atención: Para el transporte y almacenamiento del combustible utilizar sólo un recipiente homologado para ello.

Introducir la cantidad correcta de gasolina y aceite de 2 tiempos en la botella de mezcla adjunta (véase la escala marcada). A continuación, agitar bien el recipiente.

5.3 Tabla de mezcla de combustible:

Mezcla: 40 partes de gasolina por 1 de aceite

Gasolina	Aceite de 2 tiempos
1 litro	25 ml
5 litros	125 ml

6. Manejo

Respetar las disposiciones legales vigentes sobre la emisión de ruidos en el lugar de uso (pueden variar según el lugar).

6.1 Arranque en frío (4a-4c)

Llenar el depósito con una cantidad adecuada de mezcla de gasolina/aceite. Véase también combustible y aceite.

- Colocar el aparato de forma segura en el suelo.
- Poner el interruptor ON/OFF (2) en "I" (fig. 4a)
- Presionar el acelerador (4) hasta que se enclave (fig. 4a)
- Presionar 10 veces la bomba de combustible (12) (fig. 4b).
- Poner la palanca del estérter (13) en "♦".
- Sujetar bien el aparato por la empuñadura.
- Sacar un poco el cable de arranque hasta que se perciba un tope - para arrancar el motor es necesario tirar de forma rápida y uniforme. Si el motor está en marcha, poner la palanca del estérter en la posición "♦".
- Dejar que el motor se caliente durante aprox. 10 segundos.
- Pulsar el bloqueo del acelerador. El acelerador salta de nuevo a la posición de marcha en vacío.

E

Advertencia: Si el motor no arranca tras intentarlo repetidas veces, proceder según se indica en el capítulo "Plan para localización de averías".

Advertencia: Tirar siempre del cable de arranque en línea recta hacia fuera. De lo contrario el cable rozaría el ojete. Este rozamiento provoca un deshilamiento del cable y, por lo tanto, un desgaste más elevado. Sujetar siempre bien la palanca de puesta en marcha cuando retroceda el cable. Asegurarse de que el cable no rebote hacia dentro una vez estirado hacia fuera. Esto podría provocar que el cable se quede enganchado o se desgaste más rápidamente y/o daños en la caja del estérter.

6.2 ARRANQUE EN CALIENTE (el motor se ha parado hace menos de 15-20 minutos)

1. Tirar del cable de arranque. El motor se arranca con **UNO** o **DOS** intentos. Si tras tirar 6 veces no se arranca, repetir los pasos 2 a 6, véase el capítulo: "Arranque en frío".
2. Si tras tirar del cable varias veces el motor no se arranca o se arranca y se vuelve a parar, seguir las indicaciones del capítulo: "Arranque en frío".

6.3 Desconectar el motor

Procedimiento a seguir en caso de paro de emergencia:

Si es necesario apagar de inmediato el soplador (¡caso de emergencia!), poner el interruptor de arranque (fig. 1/pos. 2) en "0".

Procedimiento normal a seguir:

Para parar el motor, pulsar el bloqueo del acelerador (fig. 4a/pos. 3) permitiendo así que éste vuelva a la posición normal y el motor marche en vacío.

A continuación, poner el interruptor de arranque (fig. 1/pos. 2) en Stop.

6.4 Cambio entre modo de soplado y de aspiración (fig. 1/pos. 10)

Con este aparato puede soplar o aspirar.

- Para activar el modo de soplado, mover hacia la derecha la palanca de aspiración/soplado (10).
- Para activar el modo de aspiración, mover hacia arriba la palanca de aspiración/soplado (10).

6.5 Modo de soplado (fig. 5)

El soplador de hojas ha sido concebido para limpiar con chorro de aire, terrazas, caminos, césped, matorrales y otras superficies de difícil acceso.

Antes de utilizar el aparato, volver a leer todas las instrucciones de seguridad y de uso del presente manual.

No utilizar el aparato cuando se encuentren otras personas o animales en las inmediaciones.

Mantener una distancia mínima de 10 m con respecto a otras personas o animales.

Para trabajar en zonas con alto contenido de polvo recomendamos llevar una mascarilla de protección.

Para controlar mejor la dirección de soplado, mantener constantemente una distancia suficiente con respecto al material a soplar. No soplar nunca en dirección a otra persona.

Controlar la velocidad del aire mediante el acelerador, entre la posición de marcha en vacío y la velocidad máxima. Probar varias posiciones del acelerador hasta encontrar la velocidad adecuada para cada aplicación.

Atención: Para protegerse de los objetos que puedan salir expulsados o disparados es preciso llevar unas gafas protectoras o una mascarilla.

Atención: Mover el aparato de forma que el aire de escape caliente no entre en contacto con la ropa para no dañarla y para evitar que el operario lo pueda aspirar.

6.6 Modo de aspiración

Atención: En el modo de aspiración, el aparato sólo puede funcionar con la bolsa de recogida montada para proteger al operario o a terceras personas de los objetos que puedan salir expulsados. Antes de utilizar el aparato asegurarse de que está cerrada la bolsa de recogida.

No aspirar materiales calientes ni inflamables (p. ej., ceniza caliente, cigarrillos incandescentes) de zonas de barbacoa u hogueras. Esperar siempre a que dicho material se haya enfriado completamente. No utilizar el aparato nunca en las inmediaciones de llamas vivas.

Atención: Este aparato ha sido indicado para aspirar hojas, papel, cartón, tallos pequeños, maleza, trozos de corteza, césped cortado, etc. Utilizar el aparato exclusivamente para su uso previsto, nunca de forma inapropiada. No intentar nunca aspirar piedras grandes, cristales rotos, botellas, latas de metal ni similares. Las consecuencias podrían ser daños en el aparato, así como peligro de accidente para el usuario.

Si el tubo de aspiración se encuentra a la misma altura que el soplador (horizontal) se podrían aspirar objetos grandes o piedras, lo cual dañaría el soplador.

Para operar el aspirador de hojas:

1. Seguir con precisión las indicaciones de arranque descritas en el manual.
2. Dejar que el motor marche en vacío. Ponerse el cinturón de sujeción de forma que esté colocado sobre el hombro izquierdo.

Atención: Asegurarse de que durante el funcionamiento el cinturón no tape, bloquee ni entre en contacto con el tubo de escape. El tubo de escape genera calor y puede quemar, fundir o dañar el cinturón.

3. Sujetar el aparato agarrando con la mano derecha la empuñadura superior y con la izquierda la empuñadura delantera (fig. 6).
4. Para aspirar mover el aparato de un lado al otro.

Atención: Para evitar que se atasque el tubo de aspiración, dirigir el aparato con cuidado y lentamente hacia los montones grandes de material a aspirar.

Tubo de aspiración atascado**Para eliminar el atasco:**

Apagar el motor. Apretar de golpe la bolsa mientras esté todavía inflada para expulsar el material atascado en el tubo de aspiración. Este tipo de impulso de aire invertido suele ser suficiente para desatascar los objetos. Si los efectos de la compresión no fuesen suficientes, seguir como procede:

- Retirar y controlar el tubo de aspiración
- Limpiar con cuidado la boquilla de aspiración
- Volver a colocar el tubo de aspiración.

7. Limpieza, mantenimiento, almacenamiento, transporte y pedido de piezas de repuesto

Antes de realizar trabajos de mantenimiento apagar siempre el aparato y retirar el enchufe de la bujía de encendido.

7.1 Limpieza

- Reducir al máximo posible la suciedad y el polvo en los dispositivos de seguridad, las rendijas de ventilación y la carcasa del motor. Frotar el aparato con un paño limpio o soplarlo con aire comprimido manteniendo la presión baja.
- Se recomienda limpiar el aparato tras cada uso.
- Limpiar el aparato con regularidad con un paño húmedo y un poco de jabón blando. No utilizar productos de limpieza o disolventes ya que se podrían deteriorar las piezas de plástico del aparato. Es preciso tener en cuenta que no entre

agua en el interior del aparato.

Limpieza de la bolsa de recogida

Una bolsa de recogida sucia bloquea la alimentación de aire reduciendo por lo tanto la potencia de aspiración.

Para limpiar la bolsa de recogida:

1. Retirar la bolsa del aparato.
2. Abrir el cierre y vaciar el contenido.
3. Dar la vuelta a la bolsa para que esté del revés y sacudirla con fuerza. Vaciar la bolsa periódicamente.
4. Volver a dar la vuelta a la bolsa, cerrarla y fijarla al aparato.

Advertencia: Si la bolsa está muy sucia, limpiarla a mano con agua templada y un jabón suave. Aclararla con abundante agua. Dejar que se seque bien.

7.2 Mantenimiento**Mantenimiento del filtro del aire (fig. 7a-7b)**

Los filtros de aire sucios aminoran la potencia del motor puesto que la alimentación de aire al carburador es insuficiente.

Por lo tanto, es de rigor realizar controles periódicos. Controlar el filtro de aire cada 25 horas de servicio y, en caso necesario, limpiarlo. Cuando el contenido de polvo en el aire sea elevado, comprobar el filtro de aire con mayor asiduidad.

1. Retirar la tapa del filtro de aire (fig. 7a)
2. Retirar el elemento del filtro (fig. 7b)
3. Limpiar el filtro sacudiéndolo o soplando.
4. Para volver a montarlas se deberá seguir el mismo orden a la inversa.

Atención: No limpiar nunca el filtro de aire con gasolina o disolventes inflamables. Limpiar el filtro de aire sólo con aire comprimido o sacudiéndolo.

Mantenimiento de la bujía de encendido (fig. 8a-8b)

Recorrido de las chispas de la bujía de encendido = 0,6 mm. Apretar la bujía de encendido con 12-15 Nm.

Tras las primeras 10 horas de servicio, controlar que la bujía de encendido no esté sucia y, en caso necesario, limpiarla con un cepillo de hilos de cobre. A partir de ahí, comprobar la bujía cada 50 horas de servicio.

1. Desmontar el enchufe de la bujía de encendido (fig. 8a) dándole un giro.
2. Retirar la bujía de encendido (fig. 8b) con ayuda de la llave suministrada.

E

3. Para volver a montarlas se deberá seguir el mismo orden a la inversa.

7.3 Almacenamiento

Atención: Cualquier error al seguir estos pasos podría conllevar la formación de incrustaciones en la pared interna del carburador, lo que tiene como consecuencia que cueste poner en marcha la máquina y se dañe de forma duradera.

1. Realizar todos los trabajos de mantenimiento.
2. Vaciar el depósito de combustible (para ello, utilizar una bomba de plástico común para gasolina de una tienda especializada).
3. Una vez se haya sacado el combustible, poner en funcionamiento la máquina.
4. Dejar que funcione en marcha en vacío hasta que se pare. De esta forma se limpia el carburador de los restos de combustible.
5. Esperar a que se enfríe la máquina (unos 5 minutos).
6. Retirar la bujía de encendido.
7. Introducir una cucharilla de aceite de motor de 2 tiempos en la cámara de combustión. Tirar algunas veces y con cuidado del cordón de arranque para impregnar el interior con aceite. Volver a colocar la bujía de encendido.
8. Limpiar la carcasa exterior de la máquina.
9. Guardar la máquina en un sitio fresco, seco y alejado de fuentes de ignición y sustancias inflamables.
Los abonos y otros productos químicos de jardinería suelen contener sustancias que aceleran la corrosión de los metales. No guardar la máquina en las inmediaciones de abonos u otros productos químicos.

7.4 Nueva puesta en marcha

1. Retirar la bujía de encendido.
2. Tirar varias veces del cable de arranque para limpiar la cámara de combustión de restos de aceite.
3. Limpiar los contactos de la bujía de encendido o colocar una bujía nueva.
4. Rellenar el depósito. Véase sección combustible y aceite.
5. Seguir los pasos 1 a 7 en el apartado "Arrancar el motor en frío".

7.5 Transporte

Antes de transportar el aparato, vaciar el depósito de gasolina según se describe en el apartado 3 en el capítulo Almacenamiento. Limpiar el aparato con un cepillo o una escobilla. Desmontar el mango guía según.

7.6 Pedido de piezas de recambio

Al solicitar recambios se indicarán los datos siguientes:

- Tipo de aparato
 - No. de artículo del aparato
 - No. de identidad del aparato
 - No. del recambio de la pieza necesitada.
- Encontrará los precios y la información actual en www.isc-gmbh.info

8. Eliminación y reciclaje

El aparato está protegido por un embalaje para evitar daños producidos por el transporte. Este embalaje es materia prima y, por eso, se puede volver a utilizar o llevar a un punto de reciclaje. El aparato y sus accesorios están compuestos de diversos materiales, como, p. ej., metal y plástico. Depositar las piezas defectuosas en un contenedor destinado a residuos industriales. Informarse en el organismo responsable al respecto en su municipio o en establecimientos especializados.

9. Reparación de fallos

Avería	Posibles causas	Reparación de averías
El aparato no arranca	Se ha procedido de forma incorrecta al realizar la puesta en marcha	Seguir las indicaciones para arrancar
	Bujía de encendido con hollín o húmeda	Limpiar la bujía de encendido o sustituirla por otra nueva
	Ajuste incorrecto del carburador	Buscar un servicio técnico postventa o enviar el aparato a ISC-GmbH
El aparato arranca pero no llega a su potencia máxima	Ajuste incorrecto de la palanca del estérter	Poner la palanca del estérter en "♦"
	Filtro de aire sucio	Limpiar el filtro de aire
	Ajuste incorrecto del carburador	Buscar un servicio técnico postventa o enviar el aparato a ISC-GmbH
El motor funciona de forma irregular	Distancia de electrodos incorrecta en la bujía de encendido	Limpiar la bujía y ajustar la distancia de los electrodos o poner una nueva bujía
	Ajuste incorrecto del carburador	Buscar un servicio técnico postventa o enviar el aparato a ISC-GmbH
El motor desprende demasiado humo	Mezcla de combustible falsa	Utilizar la mezcla de combustible correcta (véase tabla de mezcla)
	Ajuste incorrecto del carburador	Buscar un servicio técnico postventa o enviar el aparato a ISC-GmbH

P

Índice

1. Instruções de segurança
2. Descrição do aparelho
3. Utilização adequada
4. Dados técnicos
5. Antes da colocação em funcionamento
6. Operação
7. Limpeza, manutenção, armazenagem, transporte e encomenda de peças sobressalentes
8. Eliminação e reciclagem
9. Eliminação de falhas

⚠ Atenção!

Ao utilizar ferramentas, devem ser respeitadas algumas medidas de segurança para prevenir ferimentos e danos. Por conseguinte, leia atentamente este manual de instruções e as instruções de segurança. Guarde-os num local seguro, para que os possa consultar a qualquer momento. Caso passe o aparelho a outras pessoas, entregue também este manual de instruções e as instruções de segurança. Não nos responsabilizamos pelos acidentes ou danos causados pela não observância deste manual e das instruções de segurança.

1. Instruções de segurança

Pode encontrar as respectivas instruções de segurança no pequeno caderno fornecido junto.

⚠ AVISO!**Leia todas as instruções de segurança e indicações.**

O incumprimento das instruções de segurança e indicações pode provocar choques eléctricos, incêndios e/ou ferimentos graves.

Guarde todas as instruções de segurança e indicações para mais tarde consultar.

1. Use vestuário de trabalho/vestuário de segurança adequado, justo ao corpo e resistente (calças compridas ou fato completo), bem como sapatos de protecção e luvas à medida. Use também capacete de protecção, protecção do rosto e óculos de protecção para proteger os olhos e tampões auriculares ou uma protecção auditiva semelhante.
2. Ateste com combustível num local seguro. Abra cuidadosamente o tampão do tanque para que a sobrepressão existente se reduza lentamente, evitando assim que o combustível salte. Antes de o ligar, limpe o motor de eventuais resquícios de óleo ou de combustível. Ligue o motor, no mínimo, a uma distância de 3 m do local do abastecimento devido ao elevado perigo de incêndio.
3. Desligue sempre o motor do aparelho quando o guardar e antes de efectuar trabalhos no aparelho.
4. Verifique o assento correcto de todos os parafusos e fechos. O aparelho só pode ser utilizado se estiver em boas condições de funcionamento. Nunca utilize o aparelho se não estiver completo, correctamente ajustado e montado de forma segura.
5. Mantenha os punhos secos, limpos e livres da

mistura de gasolina/óleo.

6. Guarde o aparelho e os acessórios num local seguro e protegido contra chamas, bem como de fontes de calor e de faíscas como esquentadores a gás, secadores de roupa, fornos a óleo ou radiadores portáteis, etc.
7. Mantenha o motor limpo.
8. Apenas pessoas com formação suficiente e adultos devem operar, ajustar e fazer a manutenção ao aparelho.
9. O pessoal operador com problemas nas vias respiratórias e as pessoas que trabalham em ambientes com muito pó devem usar sempre uma máscara de protecção contra o pó de elevada qualidade. As máscaras de protecção contra o pó de papel podem ser adquiridas em lojas de produtos domésticos e de tintas comuns.
10. Utilize o aparelho apenas durante períodos de tempo adequados. Nunca o utilize de manhã cedo ou demasiado tarde para não incomodar terceiros. Respeite as disposições legais locais.
11. Durante os trabalhos, mantenha a máquina a funcionar com um número de rotações o mais reduzido possível.
12. Antes de iniciar os trabalhos, limpe o aparelho da sujidade com uma escova e uma raspadeira.
13. Em locais com muito pó, humedeça ligeiramente a superfície.
14. Utilize todo o prolongamento do bocal da ventoinha de modo a que a corrente de ar fique próxima do chão.
15. Vigie as crianças e os animais domésticos e tenha em atenção as janelas abertas, etc. Sobre a sujidade de modo seguro.

A EVITAR

AVISO: utilize exclusivamente os combustíveis recomendados no presente manual (ver capítulo: Combustíveis e lubrificantes). Utilize apenas combustível misturado com óleo para motores a 2 tempos. Se não o fizer, poderá destruir o aparelho e anular a garantia do fornecedor.

1. Não fume ao utilizar ou ao atestar o aparelho com combustível.
2. Nunca utilize o aparelho sem um silenciador e uma cobertura protectora do escape correctamente instalada.
3. Mantenha as mãos e as partes do corpo afastadas do escape e do cabo de ignição. O motor produz gases de escape tóxicos assim que começa a trabalhar. Não trabalhe em espaços fechados ou mal ventilados.
4. Nunca sobre na direcção de outras pessoas, animais, edifícios, veículos, janelas, etc! O motor

P

não consegue soprar objectos pequenos a elevada velocidade.

6. Nunca utilize o aparelho sem a protecção do tubo de sopro, de modo a evitar o contacto com a ventoinha.
7. Não coloque o motor quente na proximidade de objectos/materiais facilmente inflamáveis.
8. Não utilize o aparelho durante muito tempo, faça pausas regularmente.
9. Nunca utilize o aparelho sob a influência do álcool ou de drogas.

AVISO: qualquer alteração, aumento ou extirpação no produto pode pôr em perigo a segurança individual e anula a garantia do fornecedor.

10. Nunca utilize o aparelho na proximidade de líquidos ou gases inflamáveis, quer em espaços fechados quer no exterior, pois pode provocar explosões e/ou incêndios.
11. Não use vestuário, cachecóis, gravatas nem jóias que possam entrar na abertura de aspiração do ar. Prenda o cabelo (p. ex., com um lenço, boné, capacete, etc.).
12. Nunca abasteça com o motor quente ou em funcionamento.
13. Nunca permita a utilização do aparelho por crianças.

Explicação das placas de aviso no aparelho (ver figura 9)

- 1 Leia o manual de instruções antes de utilizar o aparelho
- 2 Use óculos de protecção, para proteger os olhos e uma protecção auditiva, para proteger contra o barulho
- 3 Aviso! Perigo!
- 4 Mantenha as pessoas e os animais afastados
- 5 Aviso! Superfície quente
- 6 Bomba de combustível
- 7 Nunca utilize o aparelho se existirem pessoas, especialmente crianças, ou animais na zona de perigo
- 8 Nunca permita que a ventoinha funcione sem tubo de sopro
- 9 O nível de potência acústica corresponde à directiva 2000/14/CE.
- 10 Depois de desligado o aparelho, o motor continua a funcionar.

2. Descrição do aparelho (fig. 1)

1. Punho anterior
2. Interruptor de ignição
3. Bloqueio do acelerador
4. Acelerador
5. Cachimbo da vela de ignição
6. Punho posterior
7. Carcaça do filtro de ar
8. Pega de arranque
9. Tampão do tanque
10. Alavanca de aspiração/sopro
11. Saco de recolha
12. Bomba de combustível (botão injectador de gasolina)
13. Válvula de arranque (Choke)
14. Tubo de aspiração/sopro
15. Carcaça da ventoinha
16. Adaptador de aspiração
17. Alça de transporte
18. Chave para velas de ignição
19. Parafuso de fixação do tubo de aspiração/sopro
20. Garrafa de mistura de óleo/gasolina

3. Utilização adequada

O aspirador/soprador de folhas apenas pode ser utilizado com folhas secas e resíduos do jardim, tais como relva ou ramos pequenos. Não é permitida uma utilização de outro tipo.

Chamamos a atenção para o facto de os nossos aparelhos não terem sido concebidos para uso comercial, artesanal ou industrial. Não assumimos qualquer responsabilidade se o aparelho for utilizado no comércio, artesanato ou indústria ou em actividades equiparáveis.

A máquina só pode ser utilizada para os fins a que se destina. Qualquer outro tipo de utilização é considerado inadequado. Os danos ou ferimentos de qualquer tipo daí resultantes são da responsabilidade do utilizador/operador e não do fabricante.

4. Dados técnicos

Tipo do motor	motor a 2 tempos; arrefecido a ar
Potência do motor (máx.)	0,65 kW/ 0,9 CV
Cilindrada	25,4 cm ³
Diâmetro rotação máx. do motor	8000 r.p.m.
Ignição	electrónica
Peso (com o tanque vazio)	7,5 kg
Capacidade do tanque	800 ml
Vela de ignição	RCJ6Y
Velocidade máx. do ar	210 km/h
Caudal volumico máx.	650 m ³ /h
Relação de mistura	10:1
Volume do saco de recolha	55 l
Vibração a _{hv}	21,27 m/s ²
Nível de pressão acústica L _{pA}	97 dB(A)
Nível de potência acústica L _{WA}	111 dB (A)

5. Antes da colocação em funcionamento

5.1 Montagem

Montagem do tubo de sopro (fig. 1a)

Empurre o tubo de sopro (14) para dentro da carcaça da ventoinha e fixe-o com o parafuso de fixação (19). Aperte bem o parafuso (19).

Montagem do adaptador de aspiração (fig. 1b)

O adaptador de aspiração (16) pode ser montado no modo de aspiração. Para tal, introduza o adaptador de aspiração (16) no tubo de sopro (14).

Montagem da alça de transporte (fig. 2)

Prenda os ganchos da alça nos olhais existentes para o efeito na pega.

Montagem do saco de recolha (3a – 3c)

Empurre o saco de recolha (11) sobre o adaptador correspondente e fixe-o com o fecho de velcro (A) existente por cima da protuberância (B) do adaptador do saco de recolha. Pendure o saco de recolha na lingueta (C) do tubo de aspiração/sopro.

5.2 Combustível e óleo

Combustíveis recomendados

Use apenas uma mistura composta por gasolina normal sem chumbo e óleo especial para motores a 2 tempos. Doseie a mistura de combustível de acordo com a respectiva tabela de combustível.

Atenção: não utilize uma mistura de combustível que esteja guardada há mais de 90 dias.

Atenção: não utilize nenhum óleo para motores a 2 tempos com uma relação de mistura recomendada de 100:1. Se uma lubrificação insuficiente causar danos no motor, a garantia do fabricante perde a validade.

Atenção: para o transporte e armazenagem de combustível use unicamente reservatórios previstos e adequados.

Ponha a quantidade correcta de gasolina e óleo para motores a 2 tempos respectivamente na garrafa de mistura fornecida (ver a escala impressa). De seguida, agite bem o reservatório.

5.3 Tabela de mistura de combustível:

Procedimento de mistura: 40 partes de gasolina para 1 parte de óleo

Gasolina	Óleo para motores a 2 tempos
1 litro	25 ml
5 litros	125 ml

6. Operação

Respeite as disposições legais que regulam a protecção contra o ruído, pois estas podem divergir de local para local.

6.1 Arranque a frio (4a-4c)

Ateste o tanque com uma quantidade adequada de mistura de gasolina/óleo. Ver também Combustível e óleo.

1. Pouse o aparelho no chão de modo seguro.
2. Coloque o interruptor para ligar/desligar (2) na posição "I" (fig. 4a)
3. Pressione o acelerador (4) até este engatar (fig. 4a)
4. Pressione a bomba de combustível (12) 10 vezes (fig. 4b).
5. Coloque a alavanca do choke (13) na posição "☛".
6. Segure bem o aparelho pelo punho de apoio.
7. Puxe ligeiramente o cabo de arranque até sentir resistência – é necessário um puxão uniforme e rápido para pôr o motor a trabalhar. Quando o

P

motor estiver a trabalhar, coloque a alavanca do choke na posição “♦”.

8. Deixe aquecer o motor deixando-o trabalhar durante aprox. 10 segundos.
9. Pressione o bloqueio do acelerador. O acelerador regressa à posição de marcha em vazio.

Nota: se o motor não arrancar ao fim de várias tentativas, proceda tal como descrito no capítulo “**Plano de localização de falhas**”.

Nota: puxe sempre o cabo de arranque para a frente. Se o inclinar, o cabo roça no olhal. Esta fricção faz com que o cabo fique desfiado, o que resulta num desgaste maior. Segure sempre bem na pega de arranque quando o cabo recua. Assegure-se de que o cabo não salta quando estiver puxado. Tal pode fazer com que o cabo emperre/provoque um maior desgaste do cabo e/ou provoque danos na carcaça do motor de arranque.

6.2 Arranque a quente (motor desligado durante não mais do que 15 a 20 minutos)

1. Puxe o cabo de arranque. O motor deverá arrancar ao fim de **um** ou **dois** puxões. Se o motor não arrancar ao fim de 6 puxões, repita os passos 2 a 6 do capítulo “**Arranque a frio**”.
2. Se o motor não arrancar ou se o fizer e voltar a parar ao fim de vários puxões, siga as indicações do capítulo: “**Arranque a frio**”.

6.3 Desligar o motor

Etapas da paragem de emergência:

Se for necessário parar imediatamente o soprador (em caso de emergência!), coloque o interruptor de ignição (fig. 1/pos. 2) na posição “0”.

Etapas normais:

Para desligar o motor, prima o bloqueio do acelerador (fig. 4a/pos. 3). Isto faz com que o acelerador regresse à posição normal e o motor funcione em vazio.

A seguir, coloque o interruptor de ignição (fig. 1/pos. 2) na posição “Stop”.

6.4 Alternar entre o modo de aspiração e o de sopro (fig. 1 /pos. 10)

Este aparelho permite tanto soprar como aspirar.

- Para activar o modo de sopro, empurre a alavanca de aspiração/sopro (10) para a direita.
- Para activar o modo de aspiração, empurre a alavanca de aspiração/sopro (10) para cima.

6.5 Modo de sopro (fig. 5)

O seu soprador de folhas secas é adequado para limpar terraços, caminhos, relva, arbustos e muitas outras superfícies de difícil acesso, onde a sujidade se pode acumular.

Antes de utilizar o aparelho, volte a ler, para sua própria segurança, todas as instruções de segurança e as instruções de serviço do presente manual de instruções.

Não utilize o aparelho, se pessoas ou animais se encontrarem nas imediações.

Mantenha uma distância mínima de 10 m em relação a pessoas ou animais.

Em ambientes com muito pó, é aconselhável o uso de uma máscara de protecção contra o pó/máscara de protecção respiratória. Para melhor controlar a direcção do sopro, mantenha sempre uma distância suficiente em relação à área a limpar. Nunca sobre na direcção das pessoas.

Controle a velocidade da corrente ar controlando o acelerador entre a posição de marcha em vazio e a de plena carga. Teste diferentes posições do acelerador para encontrar a velocidade ideal da corrente de ar para as aplicações correspondentes.

Atenção: para se proteger contra objectos projectados, use sempre óculos de protecção ou uma protecção facial.

Atenção: mantenha sempre o aparelho numa posição que permita evitar que os gases de escape quentes entrem em contacto com o vestuário e o danifiquem ou que o utilizador os inspire.

6.6 Modo de aspiração

Atenção: no modo de aspiração, o aparelho só pode ser utilizado com um saco de recolha correctamente montado, de modo a proteger o utilizador ou as restantes pessoas de objectos projectados. Certifique-se de que o fecho do saco de recolha está fechado antes de o utilizar.

Não aspire materiais quentes ou incandescentes (p. ex. cinzas quentes, cigarros acesos) de fogueiras ou grelhadores. Aguarde sempre até que estes materiais estejam suficientemente frios. Nunca utilize o aparelho nas proximidades de chamas abertas.

Atenção: este aparelho é adequado para aspirar folhas secas, papel, cartão, ramos pequenos, ervas daninhas, cascas, relva cortada, etc. Utilize o aparelho apenas para os fins previstos. Nunca tente aspirar pedras grandes, estilhaços de vidro, garrafas, latas ou outros produtos semelhantes. Tal poderia resultar em danos na ventoinha, no aparelho, bem como em ferimentos para o utilizador. Se o tubo se encontrar à mesma altura que o soprador (na horizontal), é possível que sejam

aspiradas pedras ou objectos grandes para o aparelho, o que pode danificar a ventoinha.

Para utilizar o aspirador de folhas secas:

1. Siga as instruções relativas ao arranque descritas no manual.
2. Deixe o motor funcionar em marcha em vazio. Coloque a alça de transporte de modo a que esta fique pousada sobre o ombro esquerdo.

Atenção: certifique-se de que a alça de transporte não tapa, bloqueia ou entra em contacto com o escape durante os trabalhos. O escape gera calor e poderá queimar, derreter ou danificar a alça.

3. Segure o aparelho pelo punho superior com a mão esquerda e pelo punho dianteiro com a mão direita (fig. 6).
4. Para aspirar, oscile o aparelho de um lado para o outro.

Atenção: para evitar que o tubo de aspiração entupa, deverá aproximar lenta e cuidadosamente o aparelho de grandes acumulações de material a aspirar.

Tubo de aspiração entupido

Para eliminar o entupimento:

Desligue o motor. Aperte o saco de recolha de modo abrupto enquanto este ainda estiver cheio para empurrar o material causador do entupimento para fora do tubo de aspiração. Por norma, um golpe de ar deste tipo no sentido inverso ao normal é suficiente para soltar os objectos presos. Se esta compressão do saco de recolha não tiver sido suficiente para soltar objectos, execute os seguintes passos:

- Remova e verifique o tubo de aspiração
- Limpe cuidadosamente o bocal de aspiração
- Volte a montar o tubo de aspiração.

7. Limpeza, manutenção, armazenagem, transporte e encomenda de peças sobressalentes

Desligue sempre o aparelho e o cachimbo da vela de ignição antes de efectuar trabalhos de manutenção.

7.1 Limpeza

- Mantenha os dispositivos de segurança, ranhuras de ventilação e a carcaça do motor o mais limpo possível. Esfregue o aparelho com um pano limpo ou sobre com ar comprimido a baixa pressão.
- Aconselhamos a limpar o aparelho directamente

após cada utilização.

- Limpe regularmente o aparelho com um pano húmido e um pouco de sabão. Não utilize detergentes ou solventes; estes podem corroer as peças de plástico do aparelho. Certifique-se de que não entra água para o interior do aparelho.

Limpeza do saco de recolha

Um saco de recolha sujo bloqueia a ventilação, reduzindo, desse modo, a potência de aspiração.

Para limpar o saco de recolha:

1. Remova o saco de recolha do aparelho.
2. Abra o fecho e esvazie o conteúdo.
3. Vire o lado de dentro do saco para fora e sacuda-o com força. O saco deve ser esvaziado regularmente.
4. Vire agora o lado de dentro do saco para dentro, aperte o fecho e volte a fixar o saco de recolha ao aparelho.

Nota: se o saco de recolha estiver muito sujo, lave-o à mão com água quente e um detergente suave. Enxágue-o bem. Deixe secar bem o saco de recolha antes de o voltar a usar.

7.2 Manutenção

Manutenção do filtro de ar (fig. 7a-7b)

O filtro de ar sujo diminui a potência do motor devido a uma entrada de ar muito reduzida para o carburador.

É, assim, indispensável um controlo regular.

Verifique o filtro do ar a cada 25 horas de serviço e, se necessário, limpe. Se o ar tiver muito pó, o filtro de ar deve ser verificado mais frequentemente.

1. Retire a tampa do filtro de ar (fig. 7a).
2. Retire o elemento filtrante (fig. 7b)
3. Limpe o elemento filtrante sacudindo-o ou soprando-o.
4. A montagem é realizada na sequência inversa.

Atenção: nunca limpe o filtro de ar com gasolina ou solventes inflamáveis. Limpe o filtro de ar com ar comprimido ou sacudindo.

Manutenção da vela de ignição (fig. 8a-8b)

Distância entre os eléctrodos da vela de ignição = 0,6 mm.

Aperte a vela de ignição com um binário de 12 a 15 Nm.

Verifique a vela de ignição quanto a sujidade, pela primeira vez, após 10 horas de serviço e, se necessário, limpe-a com uma escova de arame de cobre. A seguir, faça a manutenção à vela de ignição a cada 50 horas de serviço.

P

1. Puxe a alavanca do travão do motor (fig. 8a) com um movimento rotativo.
2. Retire a vela de ignição (fig. 8b) com a chave para velas de ignição fornecida.
3. A montagem é realizada na sequência inversa.

7.3 Armazenagem

Atenção: uma falha durante a execução destes passos pode ter como consequência a formação de detritos na parede interior do carburador que, por sua vez, podem provocar um arranque mais pesado ou danos irremediáveis na máquina.

1. Execute todos os trabalhos de manutenção.
2. Deixe o combustível escorrer do depósito (para o efeito, utilize uma bomba de gasolina de plástico normal que pode ser adquirida na drogaria).
3. Depois de o depósito estar vazio ligue a máquina.
4. Deixe a máquina continuar a funcionar na marcha em vazio até parar. Isto faz com que o carburador fique limpo do restante combustível.
5. Deixe a máquina arrefecer (aprox. 5 minutos).
6. Retire a vela de ignição.
7. Deite uma colher de chá de óleo para motores a 2 tempos na câmara de combustão. Puxe algumas vezes o cabo do motor de arranque cuidadosamente para fora, para cobrir os componentes interiores com o óleo. Volte a colocar a vela de ignição.
8. Limpe a carcaça exterior da máquina.
9. Guarde a máquina num local fresco e seco fora do alcance de fontes de ignição e substâncias inflamáveis.
Os fertilizantes ou outros produtos químicos utilizados na jardinagem contêm frequentemente substâncias que aceleram a corrosão. Não guarde a máquina sobre ou na proximidade de fertilizantes ou outros químicos.

7.4 Recolocação em funcionamento

1. Retire a vela de ignição.
2. Puxe o cordão de arranque várias vezes para fora para limpar os resquícios de óleo existentes na câmara de combustão.
3. Limpe os contactos da vela de ignição ou insira uma nova.
4. Encha o depósito. Ver secção combustível e óleo.
5. Execute os passos 1 a 7 descritos no ponto "Ligar o motor frio".

7.5 Transporte

Antes de transportar o aparelho esvazie o depósito de gasolina, como descrito no subponto 3 do capítulo "Armazenagem". Limpe a sujidade maior do aparelho com uma escova ou uma vassoura das pequenas.

7.6 Encomenda de peças sobressalentes

Ao encomendar peças sobressalentes, devem-se fazer as seguintes indicações:

- Tipo da máquina
- Número de artigo da máquina
- Número de identificação da máquina
- Número da peça sobressalente necessária

Pode encontrar os preços e informações actuais em www.isc-gmbh.info

8. Eliminação e reciclagem

O aparelho encontra-se dentro de uma embalagem para evitar danos de transporte. Esta embalagem é matéria-prima, podendo ser reutilizada ou reciclada. O aparelho e os respectivos acessórios são de diferentes materiais, como por ex. o metal e o plástico. Os componentes que não estiverem em condições devem ter tratamento de lixo especial. Informe-se junto das lojas da especialidade ou da sua Câmara Municipal!

9. Eliminação de falhas

Anomalia	Possível causa	Eliminação de anomalias
O aparelho não pega.	Procedimento errado ao ligar.	Siga as instruções para ligar
	Vela de ignição coberta de fuligem ou húmida	Limpe a vela de ignição ou substitua-a.
	Ajuste incorrecto do carburador	Consulte o serviço de assistência técnica autorizado ou envie o aparelho para a ISC-GmbH.
O aparelho pega mas não tem a potência total.	Ajuste errado da alavanca de Choke	Coloque a alavanca de Choke na posição "♦".
	Filtro de ar sujo	Limpe o filtro do ar
	Ajuste incorrecto do carburador	Consulte o serviço de assistência técnica autorizado ou envie o aparelho para a ISC-GmbH.
O motor funciona de forma irregular	Distância incorrecta entre os eléctrodos da vela de ignição	Limpe a vela de ignição e ajuste a distância dos eléctrodos ou coloque uma vela de ignição nova.
	Ajuste incorrecto do carburador	Consulte o serviço de assistência técnica autorizado ou envie o aparelho para a ISC-GmbH.
O motor deita demasiado fumo	Mistura de combustível incorrecta	Utilize a mistura de combustível correcta (ver tabela de mistura de combustível)
	Ajuste incorrecto do carburador	Consulte o serviço de assistência técnica autorizado ou envie o aparelho para a ISC-GmbH.

GR

Περιεχόμενα

1. Υποδείξεις ασφαλείας
2. Περιγραφή της συσκευής
3. Ενδεδειγμένη χρήση
4. Τεχνικά χαρακτηριστικά
5. Πριν τη θέση σε λειτουργία
6. Χειρισμός
7. Καθαρισμός, συντήρηση, αποθήκευση, μεταφορά και παραγγελία ανταλλακτικών
8. Διάθεση στα απορρίμματα και επαναχρησιμοποίηση
9. Αποκατάσταση βλάβης

⚠ Προσοχή!

Κατά τη χρήση των συσκευών πρέπει να τηρούνται μερικές υποδείξεις ασφαλείας προς αποφυγή τραυματισμών ή ζημιών. Για το λόγο αυτό διαβάστε προσεκτικά την Οδηγία χρήσης / τις Υποδείξεις ασφαλείας. Φυλάξτε τις καλά για να τις έχετε ανά πάσα στιγμή στη διάθεσή σας. Εάν παραδώσετε τη συσκευή σε άλλα άτομα, δώστε μαζί και αυτές τις Υποδείξεις ασφαλείας. Δεν αναλαμβάνουμε καμία ευθύνη για ατυχήματα ή ζημιές που οφείλονται σε μη ακολουθήση αυτής της Οδηγίας και των Υποδείξεων ασφαλείας.

1. Υποδείξεις ασφαλείας**⚠ ΠΡΟΣΟΧΗ!**

Διαβάστε όλες τις Υποδείξεις ασφαλείας και τις Οδηγίες.

Εάν δεν ακολουθήσετε τις Υποδείξεις ασφαλείας και τις Οδηγίες δεν αποκλείονται ηλεκτροπληξία, πυρκαγιά και/ή σοβαροί τραυματισμοί.

Φυλάξτε προσεκτικά όλες τις Υποδείξεις ασφαλείας και τις Οδηγίες για το μέλλον.

1. Να φοράτε στενά και ανθεκτικά ρούχα εργασίας / ρουχισμό ασφαλείας, ανάλογα με την εργασία σας, που να μη σας εμποδίζουν (μακριά πανταλόνια ή πανταλόνι και σακάκι), καθώς και παπούτσια ασφαλείας, γαβάτσες, κράνος, προστασία προσώπου και προστατευτικά γυαλιά για την προστασία των ματιών και ωτοπροστασία.
2. Γεμίστε το καύσιμο σε ασφαλές μέρος. Ανοίξτε προσεκτικά το πώμα του ρεζερβουάρ, έτσι ώστε να μπορεί να διαφύγει εύκολα ενδεχόμενη υπερπίεση και να μην ξεπιτσιλιστεί καύσιμο. Πριν βάλετε μπροστά το μοτέρ, καθαρίστε τη συσκευή του μοτέρ από ενδ'όχονα κατάλοιπα καυσίμου ή λαδιού. Βάλτε μπροστά τον κινητήρα περίπου 3 μέτρα μακριά από το σημείο από όπου βάλατε βενζίνη, λόγω του κινδύνου της πυρκαγιάς.
3. Να σβήνετε πάντα το μοτέρ του κινητήρα όταν δεν χρησιμοποιείτε τη συσκευή ή πριν από εργασίες στη συσκευή.
4. Να ελέγχετε τη σωστή στερέωση όλων των βιδών και συνδέσμων. Η χρήση της συσκευής επιτρέπεται μόνο όταν είναι σε ασφαλή για τη λειτουργία της κατάσταση. Ποτέ μη χρησιμοποιείτε τη μηχανή όταν δεν είναι επαρκώς ρυθμισμένη ή πλήρως και ασφαλώς συναρμολογημένη.
5. Να διατηρείτε στεγνές τις χειρολαβές, καθαρές

- και ελεύθερες από μίγματα βενζίνης.
6. Να αποθηκεύετε τη συσκευή σε ασφαλές μέρος προστατευόμενο από ανοικτές φλόγες και πηγές θερμότητας/σπινθηροβολισμού όπως μπόιλερ ζεστού νερού με αέριο, ξηραντήρες ρούχων, σόμπες πετρελαίου ή φορητά αερόθερμα κλπ.
 7. Να τηρείτε το μοτέρ ελεύθερο από ρύπους.
 8. Μόνο επαρκώς εκπαιδευμένα άτομα και ενήλικοι επιτρέπεται να χειρίζονται, να ρυθμίζουν και να συντηρούν τη μηχανή.
 9. Οι χειριστές που έχουν προβλήματα με το αναπνευστικό σύστημα και άτομα που εργάζονται σε περιβάλλον με πολύ σκόνη, να χρησιμοποιούν πάντα καλή μάσκα κατά της σκόνης. Χάρτινες μάσκες κατά της σκόνης θα βρείτε σε καταστήματα με βαφές και οικιακά σκεύη.
 10. Να εργάζεστε με τη συσκευή μόνο σε λογικές ώρες. Ποτέ νωρίς το πρωί ή αργά το βράδυ για να μην ενοχλείτε τον κόσμο. Προσέξτε τις τοπικές διατάξεις ηχοπροστασίας.
 11. Αφήνετε τη συσκευή να λειτουργήσει στο χαμηλότερο δυνατό αριθμό στροφών για να τελειώσετε την εργασία σας.
 12. Πριν από την εργασία καθαρίστε τη συσκευή από ρύπους με σκούπα ή σίδερο.
 13. Εάν εργάζεστε υπό συνθήκες με πολύ σκόνη, να υγραίνετε λίγο την επιφάνεια.
 14. Να χρησιμοποιείτε το πλήρες μήκος επέκτασης του φυσητήρα, έτσι ώστε το ρεύμα του αέρα να λειτουργεί κοντά στο έδαφος.
 15. Να προσέχετε τα παιδιά, κατοικίδια ζώα, ανοικτά παράθυρα κλπ. και να φυσάτε τις ακαθαρσίες προς ασφαλές μέρος.

ΤΙ ΠΡΕΠΕΙ ΝΑ ΑΠΟΦΕΥΓΕΤΕ.

ΠΡΟΕΙΔΟΠΟΝΗΣΗ: Να χρησιμοποιείτε μόνο τα καύσιμα που συνιστώνται σε αυτές τις Οδηγίες χρήσης (βλέπε κεφάλαιο Καύσιμα και λιπαντικά). Ποτέ μη χρησιμοποιείτε καύσιμο που δεν έχει αναμιχθεί με λάδι δίχρονου κινητήρα. Σε τέτοια περίπτωση μπορεί να καταστραφεί η συσκευή και να εκπέσει η εγγύηση του προμηθευτή.

1. Μη καπνίζετε όταν γεμίζετε βενζίνη ή όταν χειρίζεστε τη συσκευή.
2. Μη χρησιμοποιείτε τη συσκευή χωρίς εξάτμιση και σωστά τοποθετημένη προστασία εξάτμισης.
3. Να κρατάτε τα χέρια σας ή τα τμήματα του σώματός σας μακριά από την εξάτμιση και το καλώδιο έναυσης.
4. Η συσκευή του κινητήρα παράγει τοξικά καυσαέρια μόλις αρχίζει να λειτουργεί ο κινητήρας. Ποτέ μην εργάζεστε σε κλειστούς ή όχι καλά αεριζόμενους χώρους.

GR

5. Ποτέ μη φυσάτε προς την κατεύθυνση άλλων προσώπων, ζώων, κτιρίων, οχημάτων ή παραθύρων κλπ.! Η συσκευή μπορεί να εκφενδονίσει ψηλά με μεγάλη ταχύτητα μικρά αντικείμενα.
6. Ποτέ μη χειρίζεστε τη συσκευή χωρίς προστασία του φυσητήρα για να αποφύγετε την επαφή με τον φυσητήρα.
7. Μην αφήνετε τον ζεστό κινητήρα κοντά σε εύφλεκτα αντικείμενα/υλικά.
8. Να μη χρησιμοποιείτε τη συσκευή για μεγαλύτερο χρονικό διάστημα, να κάνετε τακτικά διαλείμματα.
9. Ποτέ μη χρησιμοποιείτε τη συσκευή υπό την επίρροια οινοπνευματωδών ποτών ή ναρκωτικών.

ΠΡΟΕΙΔΟΠΟΝΣΗ: Κάθε τροποποίηση, όλες οι προσθήκες ή αφαιρέσεις στο ή από το προϊόν μπορούν να αποτελέσουν κίνδυνο για τη σωματική ακεραιότητα και συνεπάγονται την έκπτωση της εγγύησης του κατασκευαστή.

10. Ποτέ μη χρησιμοποιείτε τη συσκευή κοντά σε εύφλεκτα υγρά ή αέρια, ούτε σε κλειστούς χώρους ούτε έξω. Σε τέτοια περίπτωση δεν αποκλείονται εκρήξεις και/ή πυρκαγιά.
11. Μη φοράτε ρούχα, κασκόλ, γραβάτα, κοσμήματα που θα μπορούσαν να πιαστούν στο στόμιο αναρρόφησης. Να δένετε τα μακριά μαλλιά και να τα κρατάτε πίσω (π.χ. με μαντήλι, σκουφάκι, κράνος κλπ.).
12. Ποτέ μη βάζετε βενζίνη όταν λειτουργεί ο κινητήρας ή όταν ο κινητήρας είναι ζεστός.
13. Ποτέ μην επιτρέπετε σε παιδιά να χρησιμοποιούν τη συσκευή.

Εξήγηση των πινακίδων στη συσκευή (βλ. εικ. 9)

1. Να διαβάσετε τις Οδηγίες χρήσης πριν χρησιμοποιήσετε τη συσκευή.
2. Να φοράτε προστατευτικά γυαλιά για να προστατεύετε τα μάτια, ωτοπροστασία για να προστατεύεστε από το θόρυβο.
3. Προσοχή! Κίνδυνος!
4. Να κρατάτε μακριά τα μη αρμόδια άτομα
5. Προσοχή! Καυτή επιφάνεια
6. Αντλία καύσιμου
7. Ποτέ μην εργάζεστε όταν στέκονται άλλα άτομα, ιδιαίτερα παιδιά ή ζώα, στην επικίνδυνη ζώνη.
8. Ποτέ μην αφήνετε το φυσητήρα να λειτουργεί χωρίς σωλήνα
9. Στάθμη ακουστικής ισχύος σύμφωνα με την Οδηγία 2000/14/ΕΚ

10. Το μοτέρ συνεχίζει να περιστρέφεται μετά την απενεργοποίηση της συσκευής.

2. Περιγραφή της συσκευής (εικ. 1)

1. Μπροστινή χειρολαβή
2. Διακόπτης μίζας
3. Φραγή μοχλού γκαζιού
4. Μοχλός γκαζιού
5. Βύσμα για μπουζί
6. Πίσω χειρολαβή
7. Περιβλήμα φίλτρου αέρα
8. Λαβή μίζας
9. Πώμα ρεζερβουάρ
10. Μοχλός αναρρόφησης / φυσηματος
11. Σακούλα
12. Αντλία καύσιμου (Primer)
13. Τσοκ
14. Σωλήνας φύσηξης/αναρρόφησης
15. Περιβλήμα φυσητήρα
16. Εργαλείο αναρρόφησης
17. Ζώνη μεταφοράς
18. Κλειδί για μπουζί
19. Βίδα ασφαλείας για το σωλήνα φύσηξης/αναρρόφησης
20. Μπουκάλι ανάμιξης λαδιού/βενζίνης

3. Ενδεδειγμένη χρήση

Ο αναρροφητήρας /φυσητήρας φύλλων είναι εγκεκριμένος μόνο για φύλλα και απορρίμματα κήπου και μικρά κλαδιά. Δεν επιτρέπεται διαφορετική χρήση.

Η μηχανή επιτρέπεται να χρησιμοποιηθεί μόνο για τον σκοπό για τον οποίο προορίζεται. Κάθε πέραν τούτου χρήση δεν ανταποκρίνεται στο σκοπό για τον οποίο προορίζεται. Για βλάβες που οφείλονται σε παρόμοια χρήση ή για τραυματισμούς παντός είδους ευθύνεται ο χρήστης/χειριστής και όχι ο κατασκευαστής.

Παρακαλούμε να προσέξετε πως οι συσκευές μας δεν προορίζονται και δεν έχουν κατασκευαστεί για επαγγελματική, βιοτεχνική ή βιομηχανική χρήση. Δεν αναλαμβάνουμε εγγύηση σε περίπτωση κατά την οποία η συσκευή χρησιμοποιήθηκε σε συνεργεία, βιοτεχνίες ή στη βιομηχανία ή σε εργασίες παρόμοιες με αυτές.

4. Τεχνικά χαρακτηριστικά

Τύπος κινητήρα	Δίχρονος, αερόψυκτος κινητήρας
(Μέγιστη) ισχύς κινητήρα	0,65 kW/0,9 PS
Κυβισμός	25,4 ccm
Μέγ. αριθμός στροφών του κινητήρα	8000 min ⁻¹
Ανάφλεξη:	Ηλεκτρονική
Βάρος (άδειο ντεπόζιτο)	7,5 kg
Χωρητικότητα ρεζερβουάρ	800 ml
Μπουζί	RCJ6Y
Μέγιστη ταχύτητα αέρα	210 km/h
Μέγιστη παροχή όγκου	650 m ³ /h
Αναλογία προστατευτικού στρώματος	10:1
Όγκος σακούλας συλλογής	55 l
Δονήσεις a _{nv} :	21,27 m/s ²
Στάθμη ηχητικής πίεσης L _{pA}	97 dB (A)
Στάθμη ακουστικής ισχύος L _{WA} :	111 dB (A)

5. Πριν τη θέση σε λειτουργία

5.1 Τοποθέτηση

Μοντάζ του σωλήνα φυσητήρα (εικ. 1a)

Σπρώξτε το φυσητήρα (14) στο περίβλημα και ασφαλίστε το φυσητήρα με τη βίδα ασφαλείας (19). Σφίξτε καλά τις βίδες (19).

Τοποθέτηση εργαλείου αναρρόφησης (εικ. 1b)

Για την λειτουργία αναρρόφησης μπορεί να τοποθετηθεί το εργαλείο αναρρόφησης (16). Για το σκοπό αυτό σπρώξτε το εργαλείο αναρρόφησης (16) στο σωλήνα φυσητήρα (14).

Μοντάζ ζώνης μεταφοράς (εικ. 2)

Κρεμάστε τους σφινγκήρες της ζώνης μεταφοράς στις για το σκοπό αυτό προβλεπόμενες τρύπες.

Μοντάζ σακούλας (3a-3c)

Βιδώστε τη σακούλα συλλογής (11) πάνω από τον προσαρμογέα της σακούλας συλλογής και στερεώστε την με το βέλκρο (A) επάνω από το μικρό ύψωμα (B) στον προσαρμογέα σακούλας συλλογής. Κρεμάστε τη σακούλα αναρρόφησης στη θηλιά (C) στο σωλήνα του φυσητήρα ή στο σωλήνα αναρρόφησης.

5.2 Καύσιμο και λάδι

Συνιστώμενα καύσιμα

Να χρησιμοποιείτε ένα μίγμα από απλή αμόλυβδη βενζίνη και ειδικό λάδι για δίχρονο κινητήρα.

Ανακατέψτε το μίγμα καυσίμου σύμφωνα με τον πίνακα ανάμιξης καυσίμου.

Προσοχή: Μη χρησιμοποιείτε μίγμα καυσίμου που φυλάχθηκε για περισσότερο από 90 ημέρες.

Προσοχή: Μη χρησιμοποιείτε λάδι για δίχρονο κινητήρα για το οποίο συνιστάται ανάμιξη σε αναλογία 100:1. Σε περίπτωση βλάβης του κινητήρα λόγω χρήσης λάθους είδους λαδιού εκπίπτει η εγγύηση του κατασκευαστή για τον κινητήρα.

Προσοχή: Για τη μεταφορά και αποθήκευση του καυσίμου να χρησιμοποιείτε μόνο τους προβλεπόμενους για το σκοπό αυτό περιέκτες.

Βάλτε την εκάστοτε σωστή ποσότητα βενζίνης και λαδιού για δίχρονο κινητήρα στο συμπαραδιδόμενο μπουκάλι (βλέπε την τυπωμένη κλίμακα).

Ανακινήστε κατόπιν καλά το δοχείο.

5.3 Πίνακας ανάμιξης καυσίμου:

Διαδικασία ανάμιξης: 40 μέρη βενζίνη σε 1 μέρος λάδι

Βενζίνη	Λάδι δίχρονου κινητήρα
1 λίτρα	25 ml
5 λίτρα	125 ml

6. Χειρισμός

Παρακαλούμε να προσέξετε τις νόμιμες διατάξεις του Κανονισμού Ηχοπροστασίας, που ενδεχομένως να διαφέρουν από τόπο σε τόπο.

6.1 Ψυχρή εκκίνηση (4a-4c)

Γεμίστε στο ρεζερβουάρ την απαιτούμενη ποσότητα μίγματος βενζίνης/λαδιού. Βλέπε και Καύσιμο και λάδι.

1. Τοποθετήστε τη συσκευή στερεά και ασφαλώς στο έδαφος.
2. Φέρτε τον διακόπτη ενεργοποίησης/απενεργοποίησης (2) στη θέση „I“. (εικ. 4a)
3. Πιέστε το μοχλό του γκαζιού (4) μέχρι να κουμπώσει (εικ. 4a)
4. Πιέστε 10 φορές την αντλία καυσίμου (12) (εικ. 4b).
5. Βάλτε το τσοκ (13) στη θέση „☛“.
6. Να κρατάτε καλά τη συσκευή από τη χειρολαβή
7. Τραβήξτε το σχοινί εκκίνησης λίγο προς τα έξω, μέχρι να αισθανθείτε μία αντίσταση – απαιτείται

GR

ομοιόμορφο και γρήγορο τράβηγμα για την εκκίνηση του κινητήρα. Όταν αρχίσει να λειτουργεί ο κινητήρας, βάλτε το τσοκ στη θέση „♦“.

8. Αφήστε τον κινητήρα να ζεσταθεί για περ. 10 δευτερόλεπτα.
9. Πιέστε τη φραγή μοχλού γκαζιού. Ο μοχλός του γκαζιού πετιέται πίσω στη θέση ρελαντί.

Υπόδειξη: Εάν δεν πάρει μπροστά ο κινητήρας μετά από περισσότερες προσπάθειες, ακολουθήστε τις οδηγίες στο κεφάλαιο „Αναζήτηση βλάβης“.

Υπόδειξη: Να τραβάτε το σχοινί πάντα ίσια προς τα έξω. Όταν τραβάτε το σχοινί λοξά, τρίβεται στο άνοιγμα. Με την τριβή αυτή προκαλείται σκίσιμο του νήματος και έτσι μεγαλύτερη φθορά. Να κρατάτε τη λαβή εκκίνησης πάντα γερά όταν έχετε τραβήξει το σχοινί προς τα έξω. Να προσέχετε να μην πετιέται το σχοινί γρήγορα προς τα πίσω όταν το τραβάτε προς τα έξω. Εάν πεταχτεί προς τα πίσω μπορεί να προκληθεί μπερδεμα/μεγαλύτερη φθορά και/ή βλάβη του περιβλήματος του συστήματος εκκίνησης.

6.2 Θερμή εκκίνηση (ο κινητήρας δεν έχει σβηστεί πάνω από 15-20 λεπτά)

1. Τραβήξτε το σχοινί προς τα έξω. Ο κινητήρας πρέπει κανονικά να πάρει μπροστά με **Ένα** ή **Δύο** τραβήγματα. Εάν δεν πάρει μπροστά μετά από 6 τραβήγματα, να επαναλάβετε τα εδάφια 2 έως 6 στο κεφάλαιο „Ψυχρή εκκίνηση“.
2. Εάν δεν παίρνει μπροστά ο κινητήρας ή παίρνει μπροστά μετά από πολλά τραβήγματα και σταματάει, ακολουθήστε τις οδηγίες στο κεφάλαιο „Ψυχρή εκκίνηση“.

6.3 Σβήστε τον κινητήρα

Βήματα για απενεργοποίησης σε περίπτωση ανάγκης:

Εάν χρειαστεί πρέπει να ακινητοποιήσετε αμέσως (περίπτωση έκτακτης ανάγκης) τη συσκευή και να βάλετε τη μίζα (εικ. 1/αρ. 2) στο „0“ (Στοπ).

Βήματα για απενεργοποίησης σε κανονική διαδικασία:

Για την απενεργοποίηση του κινητήρα πιέστε το μοχλό φραγής του γκαζιού (εικ. 4 /αρ. 3), που φροντίζει να επανέλθει ο μοχλός φραγής του γκαζιού στην κανονική του θέση και να λειτουργεί ο κινητήρας στο ρελαντί.

Κατόπιν πιέστε το διακόπτη της μίζας (εικ. 4 /αρ. 2) στο „Stop“ (Στοπ).

6.4 Αλλαγή μεταξύ λειτουργίας αναρρόφησης ή φύσησης (εικ. 1 /αρ. 10)

Με τη συσκευή αυτή μπορείτε ή να αναρροφήσετε ή να φυσήσετε.

- Για την ενεργοποίηση της λειτουργίας φυσήματος, σπρώξτε τον μοχλό αναρρόφησης/φύσησης (10) προς τα δεξιά.
- Για την ενεργοποίηση της λειτουργίας αναρρόφησης, σπρώξτε τον μοχλό αναρρόφησης/φύσησης (10) προς τα επάνω.

6.5 Λειτουργία φυσήματος (εικ. 5)

Η συσκευή σας αναρρόφησης φύλλων προορίζεται για τον καθαρισμό ταρατσών, πεζοδρομίων, γκαζόν, θάμνων και άλλων δυσπρόσβατων επιφανειών όπου μαζεύονται ακαθαρσίες.

Πριν αρχίσετε να χρησιμοποιείτε τη συσκευή, διαβάστε για δική σας ασφάλεια άλλη μία φορά όλες τις Υποδείξεις ασφαλείας και τις Οδηγίες χρήσης αυτών των οδηγιών χειρισμού.

Μη χρησιμοποιείτε τη συσκευή, όταν βρίσκονται κοντά σας άλλα άτομα ή ζώα.

Κατά τη διάρκεια της εργασίας σας να τηρείτε ελάχιστη απόσταση 10m μέτρων προς άλλα πρόσωπα ή ζώα.

Συνιστούμε κατά τις εργασίες σε πολύ σκονισμένα σημεία να φοράτε μάσκα κατά σκόνης/προστασίας της αναπνοής. Για καλύτερο έλεγχο της κατεύθυνσης του φυσήματος, να τηρείτε αρκετή απόσταση από το υλικό που θέλετε να φυσήξετε. Ποτέ μη φυσάτε προς την κατεύθυνση προσώπων που στέκονται κοντά.

Να ελέγχετε την ταχύτητα του αέρα με χειρισμό του μοχλού του γκαζιού μεταξύ θέσης ρελαντί και τέρμα καζιού. Δοκιμάστε διαφορετικές θέσεις του μοχλού του γκαζιού για να επιλέξετε την καλύτερη ταχύτητα του αέρα για την εκάστοτε χρήση.

Προσοχή: Για προστασία από εκσφενδονιζόμενα αντικείμενα να φοράτε πάντα προστατευτικά γυαλιά ή προστασία προσώπου.

Προσοχή: Να οδηγείτε τη συσκευή πάντα έτσι, ώστε τα καυτά καυσάερια να μην έρχονται σε επαφή με το ρουχισμό σου και τα χαλάσουν ή εισπνευσθούν από τον χειριστή.

6.6 Λειτουργία αναρρόφησης

Προσοχή: Στη λειτουργία αναρρόφησης επιτρέπεται η χρήση της συσκευής μόνο με σακούλα συλλογής για προστασία του χειριστή και πλησίον ευρισκόμενων ατόμων ή για προστασία από εκσφενδονιζόμενα αντικείμενα. Σιγουρευτείτε πως πριν τη χρήση η σακούλα συλλογής είναι κλειστή. Μην αναρροφάτε καυτά ή φλεγόμενα αντικείμενα (π.χ. καυτή στάχτη, γόπες τσιγάρων που δεν έχουν σβήσει) από τη σχάρα ή από σημεία στα οποία ήταν

αναμμένη φωτιά. Πάντα να περιμένετε μέχρι να κρυώσουν αρκετά τα αντικείμενα αυτά. Ποτέ μη χρησιμοποιείτε τη συσκευή κοντά σε φλόγες.

Προσοχή: Αυτή η συσκευή προορίζεται για την αναρρόφηση φύλλων, χαρτιών, χαρτονιού, μικρών κλαδιών, αγριόχορτων, κομματιών φλοιού δέντρου, κομμένου γρασιδιού κλπ. Να χρησιμοποιείτε τη συσκευή μόνο για τον προβλεπόμενο σκοπό και όχι για μη ενδεδειγμένη χρήση. Ποτέ μην προσπαθείτε να αναρροφήσετε μεγάλες πέτρες, κομμάτια γυαλιού, μπουκάλια, μεταλλικά κουτιά ή παρόμοια αντικείμενα. Συνέπεια θα μπορούσε να είναι ζημιά στο φυσητήρα και στη συσκευή ή κίνδυνος τραυματισμού του χρήστη.

Εάν ο σωλήνας αναρρόφησης βρίσκεται στο ίδιο ύψος όπως η συσκευή φύσησης (οριζόντια), μπορεί να απορροφηθούν από τη συσκευή πέτρες ή μεγαλύτερα αντικείμενα, και να προκαλέσουν ζημιά στο σωλήνα αναρρόφησης.

Για τον χειρισμό της συσκευής αναρρόφησης φύλλων:

1. Ακολουθήστε τις οδηγίες εκκίνησης που θα βρείτε στην εισαγωγή.
2. Αφήστε τον κινητήρα να λειτουργήσει στο ρελαντί. Φορέστε τη ζώνη του ώμου έτσι, ώστε η ζώνη να βρίσκεται πάνω από τον αριστερό ώμο.

Προσοχή: Σιγουρευτείτε πως η ζώνη συγκράτησης ώμου δεν κρύβεται, μπλοκάρεται ή έρχεται σε επαφή με την εξάτμιση κατά τη χρήση της συσκευής. Η εξάτμιση παράγει θερμότητα και μπορεί να προκαλέσει την καύση, τήξη ή ζημιά της ζώνης.

3. Να κρατάτε τη συσκευή με το δεξιό σας χέρι στην επάνω χειρολαβή και με το αριστερό σας χέρι στην μπροστινή χειρολαβή (εικ. 6).
4. Για την αναρρόφηση να κινείτε τη συσκευή πέρα δώθε.

Προσοχή: Προς αποφυγή βουλώματος του σωλήνα αναρρόφησης να πλησιάζετε αργά και προσεκτικά τη συσκευή σε συγκεντρωμένα πολλά υλικά.

Βυλωμένος σωλήνας αναρρόφησης

Για αποκατάσταση:

Σβήστε τον κινητήρα. Συμπίεστε απότομα τη σακούλα συλλογής όσο είναι ακόμη φουσκωμένη για να πιέσετε τα υλικά που βουλώνουν το σωλήνα αναρρόφησης προς τα έξω. Μία παρόμοια αντίστροφη ώθηση του αέρα αρκεί τις περισσότερες φορές για να βγάλει έξω τα αντικείμενα που μπλοκάρουν. Εάν δεν βγουν έτσι τα αντικείμενα που μπλοκάρουν τη σακούλα, ακολουθήστε τα εξής βήματα:

- Απομακρύντε και ελέγξτε το σωλήνα αναρρόφησης
- Καθαρίστε το ακροφύσιο προσεκτικά
- Επανατοποθετήστε το σωλήνα αναρρόφησης.

7. Καθαρισμός, συντήρηση, αποθήκευση, μεταφορά και παραγγελία ανταλλακτικών

Πριν από όλες τις εργασίες συντήρησης να απενεργοποιείτε πάντα το θαμνοκοπτικό και να βγάξετε το βύσμα του μπουζί.

7.1 Καθαρισμός

- Να τηρείτε τα συστήματα ασφαλείας, τις σχισμές αερισμού και το περίβλημα του κινητήρα όσο πιο καθαρά από σκόνη γίνεται. Σκουπίστε τη συσκευή με καθαρό πανί ή φυσήξτε τη με πεπιεσμένο αέρα σε χαμηλή πίεση.
- Σας συνιστούμε να καθαρίζετε τη συσκευή μετά από κάθε χρήση.
- Να καθαρίζετε τη συσκευή μακτικά με ένα υγρό πανί και λίγο μαλακό σαπούνι. Μη χρησιμοποιείτε καθαριστικά ή διαλύτες, διότι έτσι δεν αποκλείεται η διάβρωση της συσκευής. Να προσέχετε να μην εισέλθει νερό στο εσωτερικό της συσκευής.

Καθαρισμός τη σακούλας συλλογής

Μία λερωμένη σακούλα συλλογής μπλοκάρει την παροχή αέρα και μειώνει έτσι την απορροφητική απόδοση της συσκευής.

Για τον καθαρισμό της σακούλας συλλογής:

1. Αφαιρέστε τη σακούλα από τη συσκευή.
2. Ανοίξτε το κλείσιμο και αδειάστε το περιεχόμενο.
3. Στρίψτε τη σακούλα μέσα έξω και τινάξτε την δυνατά. Να αδειάζετε συχνά τη σακούλα συλλογής.
4. Ξαναγυρίστε τώρα το έξω-μέσα, κλείστε τη σακούλα και στερεώστε πάλι τη σακούλα στη συσκευή.

Υπόδειξη: Εάν είναι πολύ ακάθαρτη η σακούλα, καθαρίστε την με το χέρι με ζεστό νερό και λίγο απορρυπαντικό ρούχων. Ξεπλύντε την προσεκτικά. Πριν τη χρήση αφήστε να στεγνώσει καλά η σακούλα συλλογής.

7.2 συντήρησης

Εργασίες συντήρησης του φίλτρου του αέρα (εικ. 7a – 7b)

Τα ακάθαρτα φίλτρα του αέρα μειώνουν την ισχύ του κινητήρα λόγω μειωμένης παροχής αέρα στο καρμπυρατέρ. Για το λόγο αυτό είναι απαραίτητος ο συνεχής έλεγχος. Το φίλτρο του αέρα να ελέγχεται κάθε 25 ώρες λειτουργίας και να καθαρίζεται όταν χρειαστεί. Εάν ο αέρας είναι πολύ σκονισμένος, να ελέγχεται συχνότερα το φίλτρο του αέρα.

1. Αφαιρέστε το καπάκι του φίλτρου του αέρα (εικ. 7a)
2. Αφαιρέστε το στοιχείο του φίλτρου (εικ. 7b)
3. Καθαρίστε το στοιχείο του φίλτρου κτυπώντας το ή φυσώντας το.
4. Η συναρμολόγηση εκτελείται στην αντίστροφη σειρά.

Προσοχή: Ποτέ μην καθαρίζετε το φίλτρο του αέρα με βενζίνη ή εύφλεκτους διαλύτες.

Συντήρηση του μπουζί (εικ. 8a – 8b)

Διαδρομή σπινθήρων μπουζί = 0,6mm. Σφίξτε το μπουζί με 12 έως 15 Nm. Να ελέγξετε για πρώτη φορά το μπουζί μετά από 10 ώρες λειτουργίας για ακαθαρσίες και καθαρίστε το ενδεχομένως με χάλκινη συμπατόβουρτσα. Κατόπιν η συντήρησης του μπουζί να γίνεται κάθε 50 ώρες λειτουργίας.

1. Για το σκοπό αυτό τραβήξτε το βύσμα του μπουζί (εικ. 8a) με περιστροφική κίνηση.
2. Απομακρύντε το μπουζί (εικ. 8b) με το συμπαραδιδόμενο κλειδί για το μπουζί.
3. Η συναρμολόγηση εκτελείται στην αντίστροφη σειρά.

7.3 Αποθήκευση

Προσοχή: Ένα σφάλμα στην εκτέλεση αυτών των βημάτων μπορεί να έχει σαν συνέπεια τον σχηματισμό εναποθέσεων στο εσωτερικό τοίχωμα του καρμπυρατέρ που συνεπάγεται δύσκολη ενεργοποίηση ή μόνιμη βλάβη της μηχανής.

1. Να εκτελείτε όλες τις γενικές εργασίες συντήρησης που αναφέρονται στο κεφάλαιο Συντήρηση στις Οδηγίες χρήσης.
2. Εκκενώστε το καύσιμο από το ντεπόζιτο (χρησιμοποιήστε κοινή πλαστική αντλία βενζίνης που θα βρεθεί σε τεχνικά σούπερμαρκετ)
3. Αφού εκκενωθεί το καύσιμο, βάλτε μπροστά τη μηχανή.
4. Αφήστε τη μηχανή να περιστραφεί σε λειτουργία κενού μέχρι να σταματήσει. Έτσι καθαρίζεται το καρμπυρατέρ από το υπόλοιπο καύσιμο.
5. Αφήστε τη μηχανή να κρυώσει (περ. 5 λεπτά)

6. Απομακρύντε το μπουζί.
7. Γεμίστε ένα κουταλάκι του γλυκού λάδι δίχρονου κινητήρα στο θάλαμο καύσης. Τραβήξτε μερικές φορές προσεκτικά το σχοινί εκκίνησης, για να εμποτιστούν τα εσωτερικά εξαρτήματα με το λάδι. Επανατοποθετήστε το μπουζί.
8. Καθαρίστε το εξωτερικό περίβλημα της μηχανής.
9. Φυλάξτε τη μηχανή σε κρύο, στεγνό χώρο, μακριά από πηγές ανάφλεξης και εύφλεκτες ουσίες. Λιπάσματα και άλλα χημικά προϊόντα κήπου περιέχουν συχνά ουσίες που επιταχύνουν τη διάβρωση των μετάλλων. Μην αποθηκεύετε τη μηχανή πάνω ή κοντά σε λιπάσματα ή άλλες χημικές ουσίες.

7.4 Νέα θέση σε λειτουργία

1. Απομακρύντε το μπουζί.
2. Τραβήξτε το σχοινί εκκίνησης περισσότερες φορές για να καθαρίσετε το θάλαμο καύσης από κατάλοιπα λαδιού.
3. Καθαρίστε τις επαφές του μπουζί ή τοποθετήστε νέο μπουζί.
4. Γεμίστε το ντεπόζιτο. Βλέπε το κεφάλαιο Καύσιμο και λάδι.
5. Εκτελέστε τα βήματα 1-7 στο εδάφιο „Εκκίνηση με ψυχρό κινητήρα“.

7.5 Μεταφορά

Όταν θέλετε να μεταφέρετε τη συσκευή, αδειάστε προηγουμένως το ντεπόζιτο βενζίνης όπως εξηγείται στο υποεδάφιο 2 στο κεφάλαιο Αποθήκευση. Καθαρίστε τη συσκευή με μία βούρτσα ή με ένα σκουπάκι από τις χοντρές ακαθαρσίες. Αποσυναρμολογήστε τη λαβή οδήγησης όπως εξηγείται.

7.6 Παραγγελία ανταλλακτικών

Όταν παραγγέλλετε ανταλλακτικά να μη ξεχάσετε να αναφέρετε τα εξής στοιχεία:

- Τύπος συσκευής
- Αριθμός είδους της συσκευής
- Χαρακτηριστικός αριθμός (Ident Nr.) της συσκευής
- Αριθμός του ανταλλακτικού

Για ισχύουσες τιμές και πληροφορίες
www.isc-gmbh.info

8. Διάθεση στα απορρίμματα και ανακύκλωση

Προς αποφυγή ζημιών κατά τη μεταφορά η συσκευή βρίσκεται σε μία συσκευασία. Η συσκευασία αυτή είναι πρώτη ύλη, μπορεί δηλαδή να επαναμεταχειριστεί ή να ανακυκλωθεί. Ο συμπιεστής και τα εξαρτήματά του αποτελούνται από διαφορετικά υλικά, όπως π.χ. από μέταλλα και πλαστικά. Παρακαλούμε να διαθέτετε τα ελαττωματικά εξαρτήματα στα ειδικά και προβληματικά απορρίμματα. Εάν έχετε απορίες, ρωτήστε στο ειδικό σας κατάστημα ή στη διοίκηση του Δήμου σας.

9. Αποκατάσταση βλάβης

Βλάβη	Ενδεχόμενη αιτία	Αποκατάσταση βλάβης
Δεν παίρνει μπροστά η συσκευή.	Λάθος διαδικασία εκκίνησης	Ακολουθήστε τις οδηγίες για την εκκίνηση.
	Καπνισμένο ή υγρό μπουζί	Καθαρίστε το μπουζί ή αντικαταστήστε το.
	Λάθος ρυθμίσεις καρμπυρατέρ	Συμβουλευθείτε συμβεβλημένο συνεργείο εξυπηρέτησης πελατών ή στείλτε τη συσκευή προς την ISC-GmbH.
Η συσκευή παίρνει μπροστά, αλλά δεν φτάνει την πλήρη ισχύ του.	Λάθος ρύθμιση του τσοκ.	Βάλτε το τσοκ στη θέση "♦".
	Ακάθαρτο φίλτρο αέρα.	Καθαρισμός φίλτρου αέρα.
	Λάθος ρυθμίσεις καρμπυρατέρ	Συμβουλευθείτε συμβεβλημένο συνεργείο εξυπηρέτησης πελατών ή στείλτε τη συσκευή προς την ISC-GmbH.
Ανομοιόμορφη λειτουργία του μοτέρ.	Λάθος απόσταση ηλεκτροδίων του μπουζί	Καθαρίστε το μπουζί και ρυθμίστε την απόσταση των ηλεκτροδίων ή αντικαταστήστε το.
	Λάθος ρυθμίσεις καρμπυρατέρ	Συμβουλευθείτε συμβεβλημένο συνεργείο εξυπηρέτησης πελατών ή στείλτε τη συσκευή προς την ISC-GmbH.
Το μοτέρ καπνίζει υπερβολικά	Λάθος μίγμα καυσίμου.	Χρησιμοποιήστε το σωστό μίγμα καυσίμου (βλέπε πίνακα ανάμιξης καυσίμου)
	Λάθος ρυθμίσεις καρμπυρατέρ	Συμβουλευθείτε συμβεβλημένο συνεργείο εξυπηρέτησης πελατών ή στείλτε τη συσκευή προς την ISC-GmbH.

Sadržaj

1. Sigurnosne napomene
2. Opis uređaja
3. Namjenska uporaba
4. Tehnički podaci
5. Prije puštanja u rad
6. Rukovanje
7. Čišćenje, održavanje, skladištenje, transport i narudžba rezervnih dijelova
8. Zbrinjavanje i recikliranje
9. Uklanjanje grešaka

⚠️ Pozor!

Prilikom uporabe uređaja morate se pridržavati sigurnosnih propisa kako biste spriječili ozljede i štete. Zato pažljivo pročitajte ove upute za uporabu/sigurnosne napomene. Dobro ih sačuvajte tako da Vam informacije u svako doba budu na raspolaganju. Ako biste trebali ovaj uređaj predati drugim osobama, molimo da im prosljedite i ove upute za uporabu. Za štete nastale zbog nepridržavanja ovih uputa za uporabu i sigurnosnih napomena ne preuzimamo jamstvo.

1. Sigurnosne napomene**⚠️ UPOZORENJE**

Pročitajte sve sigurnosne napomene i upute.

Nepridržavanje sigurnosnih napomena i uputa može imati za posljedicu električni udar, požar i/ili teške povrede.

Sačuvajte sve sigurnosne napomene i upute za ubuduće.

- Nosite pripijenu, otpornu radnu/zaštitnu odjeću koja mora biti svrsishodna i ne smije ometati prilikom rada (duge hlače ili kombinezon), kao i zaštitne cipele, čvrste rukavice, zaštitni šljem, zaštitnu masku za lice i zaštitne naočale i čepiće za zaštitu sluha ili sličnu zaštitu sluha.
- Gorivo punite na sigurnom mjestu. Pažljivo otvorite zatvarač tanka tako da polako rastlačite tank i da prilikom otvaranja ne prska gorivo. Prije pokretanja motora očistite motorni uređaj od eventualnih ostataka goriva ili ulja. Pokrenite motor udaljen najmanje 3 m od mjesta punjenja zbog povećane opasnosti od nastanka požara.
- Uvijek kad motor želite isključiti i prije radova na uređaju isključite njegov motor.
- Provjerite pričvršćenost svih vijaka i zatvarača. Uređaj smijete koristiti samo u stanju sigurnom za pogon. Uređaj nemojte koristiti ako nije propisno podešen i u cijelosti i sigurno sastavljen.
- Ručke moraju biti suhe i očišćene od mješavine goriva.
- Sigurno skladištite uređaj i pribor zaštićen od otvorene vatre i izvora visoke temperature/iskrenja kao što je npr. protočni plinski bojler, sušilica rublja, peć na loživo ulje ili prenosivi radijatori itd.
- Motor mora biti očišćen od prljavštine.
- Samo dovoljno školovano osoblje i odrasle osobe smiju rukovati uređajem, podešavati ga i održavati.
- Osoblje koje rukuje uređajem a ima problema s

dišnim putovima, kao i osobe koje rade u vrlo prašnjavao okolini, trebali bi uvijek nositi kvalitetnu masku za zaštitu od prašine. Papirnatu masku za zaštitu od prašine možete nabaviti u uobičajenim trgovinama s bojama i kućnim potrepštinama.

- Uređajem radite samo u primjereno vrijeme. Nemojte raditi rano ujutro ili kasno navečer kad biste mogli uznemiravati ljude. Pridržavajte se lokalnih propisa o zaštiti od buke.
- Da biste obavili posao, pustite da stroj radi s najmanjim brojem okretaja.
- Prije rada metlom i strugalom za cipele očistite uređaj od prljavštine.
- U slučaju da radite u prašnjavao okolini, navlažite malo njegovu površinu.
- Upotrijebite cijelo produženje sapnice puhaljke tako da struja zraka može djelovati tik uz zemlju.
- Pogledajte ima li u blizini djece, kućnih ljubimaca, otvorenih prozora itd. i sigurno otpušite prljavštinu.

IZBJEGAVATI

UPOZORENJE: Koristite samo goriva koja su preporučena u predočenim uputama za uporabu (vidi poglavlje: Goriva i maziva). Nikad ne koristite gorivo koje nije pomiješano s 2-taktnim motornim uljem. To može uzrokovati totalne štete pri čemu se gubi jamstvo dobavljača.

- Ne pušite kad puniti motor gorivom ili rukujete uređajem.
- Nemojte koristiti uređaj bez prigušnika buke i propisno instaliranog zaštitnog poklopca na ispušnom otvoru.
- Ruke ili dijelove tijela držite podalje od ispušnog otvora i kabela za paljenje.
- Motorni uređaj stvara otrovne ispušne plinove čim motor počinje raditi. Nikada nemojte raditi u zatvorenim ili loše prozračivanim prostorijama.
- Nikad nemojte puhati u smjeru drugih osoba, životinja, zgrada, vozila, prozora itd.! Motorni uređaj može velikom brzinom izbaciti uvis male predmete.
- Uređaj nemojte nikad koristiti bez zaštite za cijev za puhanje kako biste izbjegli kontakt s puhaljkom.
- Ne odlažite vrući motor u blizini lako zapaljivih predmeta/materijala.
- Ne koristite uređaj dugo vremena, redovito napravite stanke.
- Nemojte raditi s uređajem ako ste pod utjecajem alkohola ili droga.

UPOZORENJE: Sve promjene, dodaci ili uklonjeni dijelovi s proizvoda mogu ugroziti osobnu sigurnost i utjecati na gubitak jamstva.

10. Nemojte koristiti uređaj u blizini lako zapaljivih tekućina ili plinova, bez obzira nalaze li se u zatvorenim prostorijama ili na otvorenom. Posljedice mogu biti eksplozija i/ili požar.
11. Ne nosite odjeću koja bi mogla dospjeti u otvor za usisavanje zraka, kao ni šal, kravatu ni nakit. Sakupite dugu kosu i zaštitite (npr. maramom za glavu, kapom, šljemom itd.).
12. Nikad ne punite gorivom vrući motor ili dok radi.
13. Ne dopustite djeci da koriste uređaj.

Tumačenje napomena na pločici uređaja (vidi sliku 9)

- 1 Prije uporabe uređaja pročitajte upute za uporabu.
- 2 Nosite za štitu za oči i zaštitu za uši kako biste zaštitili sluh od buke.
- 3 Upozorenje! Opasnost!
- 4 Sve ostale osobe držite podalje od mjesta gdje radite.
- 5 Upozorenje! Vruća površina
- 6 Pumpa za gorivo
- 7 Nemojte raditi dok se u opasnom području zadržavaju ljudi, naročito djeca ili životinje.
- 8 Puhaljka nikad ne smije raditi bez cijevi za puhanje.
- 9 Intenzitet buke odgovara odredbi 2000/14/EC.
- 10 Kad se motor isključi, još malo nastavlja raditi.

2. Opis uređaja (sl. 1)

1. Prednja ručka
2. Sklopka za uključivanje
3. Zaponac poluge gasa
4. Poluga gasa
5. Utikač svječiće
6. Stražnja ručka
7. Kućište filtra za zrak
8. Ručka pokretača
9. Zatvarač na tanku
10. Poluga za usisavanje/puhanje
11. Sabirna vreća
12. Pumpa za gorivo (primer)
13. Zaklopka za pokretanje (čok)
14. Cijev za puhanje/usisna cijev
15. Kućište puhaljke
16. Usisni nastavak
17. Remen za nošenje
18. Ključ za svječicu
19. Sigurnosni vijak cijevi za puhanje/usisne cijevi
20. Boca za miješanje ulja/benzina

3. Namjenska uporaba

Usisavačem/puhajkom za lišće dopušteno je raditi samo u svrhu odstranjivanja lišća i vrtnih ostataka kao što su trava i male grane. Drugačija vrsta uporabe nije dopuštena.

Stroj se smije koristiti samo namjenski. Svaka drugačija uporaba nije namjenska. Za štete ili povrede svih vrsta nastale zbog nenamjenske uporabe odgovoran je korisnik/rukovatelj, a nikako proizvođač.

Molimo da obratite pažnju na to da naši uređaji nisu prikladni za uporabu u komercijalne, obrtničke ili industrijske svrhe. Ne preuzimamo jamstvo ako se uređaj koristi u komercijalne i industrijske svrhe kao i u sličnim djelatnostima.

4. Tehnički podaci

Tip motora	2-taktni motor, hlađen zrakom
Snaga motora (maks.)	0,65 kW/0,9 PS
Zapremnina	25,4 ccm
Maks. broj okretaja motora	8000 min ⁻¹
Paljenje:	elektroničko
Težina (prazni tank)	7,5 kg
Sadržaj tanka	800 ml
Svječića	RCJ6Y
Maksimalna brzina zraka	210 km/h
Maksimalna volumna struja	650 m ³ /h
Omjer malča	10:1
Volumen sabirne vreće	55 l
Vibracije a _{HV}	21,27 m/s ²
Razina zvučnog tlaka L _{pA}	97 dB (A)
Intenzitet buke L _{WA}	111 dB (A)

5. Prije puštanja u rad

5.1 Montaža

Montaža cijevi za puhanje (sl. 1a)

Gurnite cijev za puhanje (14) u kućište puhaljke i osigurajte je sigurnosnim vijkom (19). Čvrsto pritegnite vijke (19).

Montaža usisnog nastavka (sl. 1b)

U usisnom režimu rada može se montirati usisni nastavak (16). U tu svrhu gurnite usisni nastavak (16) u usisnu cijev (14).

Montaža remena za nošenje (sl. 2)

Zakvačite kukice remena za nošenje u za to predviđene ušice na ručki.

Montaža sabirne vreće (3a – 3c)

Natakните sabirnu vreću (11) preko adaptora i pričvrstite je zatvaračem na čičak (A) iznad povišenja (B) na adaptoru sabirne vreće. Zakvačite sabirnu vreću za spojnicu (C) na cijevi za puhanje/usisnoj cijevi.

5.2 Gorivo i ulje

Preporučena goriva

Koristite samo mješavinu bezolovnog benzina i specijalnog ulja za 2-taktne motore. Mješavinu goriva napravite prema tablici miješanja goriva.

Pozor: Ne koristite mješavine goriva koje su stajale skladištene duže od 90 dana.

Pozor: Ne koristite 2-taktno ulje koje zahtijeva omjer mješavine 100:1. U slučaju oštećenja motora zbog nedovoljnog podmazivanja gubi se jamstvo proizvođača motora.

Pozor: Za transport i skladištenje goriva koristite za to predviđene i odobrene spremnike.

U priloženu bocu ulijte točnu količinu benzina i ulja za 2-taktne motore (vidi otisnutu skalul). Zatim dobro protresite posudu.

5.3 Tablica mješavina goriva

Postupak miješanja: 40 dijelova benzina na 1 dio ulja

Bencin	Ulje za 2-taktni motor
1 litra	25 ml
5 litara	125 ml

6. Rukovanje

Obratite pažnju na zakonske odredbe o zaštiti od buke koje se mogu razlikovati, ovisno o zemlji korištenja.

6.1 Hladno pokretanje (4a - 4c)

Napunite tank primjerenom količinom smjese benzina/ulja. Vidi također Gorivo i ulje.

1. Uređaj stavite na pod tako da bude stabilan.
2. Sklopku za uključivanje/isključivanje (2) stavite u položaj „I“ (sl. 4a).
3. Polugu gasa (4) pritisnite tako se uglavi (sl. 4a).

76

4. Pumpu za gorivo (12) pritisnite 10x (sl. 4b).
5. Polugu čoka (13) stavite u položaj „♦“.
6. Čvrsto držite uređaj za ručku.
7. Izvlačite mali dio sajle za pokretanje dok ne osjetite otpor – da biste pokrenuli motor, trebete ravnomjerno i naglo povući sajlu. Ako motor radi, polugu čoka stavite u položaj „♦“.
8. Da bi se motor zagrijao, neka radi oko 10 sekundi.
9. Pritisnite blokadu poluge gasa. Poluga gasa skočit će natrag u poziciju praznog hoda.

Napomena: Ako se motor nakon ponovnog pokušaja ne pokrene, postupite na način opisan u poglavlju „Plan traženja greške“.

Napomena: Sajlu pokretača uvijek povlačite ravno. U slučaju ukošenog povlačenja sajla se trlja o ušicu. To trljanje uzrokuje lomljenje niti i povećano trošenje.

Kad se sajla vraća, uvijek čvrsto držite ručku pokretača. Kad izvučete sajlu, pripazite na to da se ne vrati ubrzano natrag. Moglo bi doći do toga da se zakvači/ povećano troši i/ili do oštećenja na kućištu pokretača.

6.2 Toplo pokretanje (motor nije isključen duže od 15-20 minuta)

1. Povucite sajlu pokretača. Motor bi se trebao pokrenuti s **JEDNIM** ili **DVA** povlačenja sajle. Ako se motor nakon 6-kratnog povlačenja ne pokrene, ponovite korake 2 do 6, vidi poglavlje: „**Hladno pokretanje**“.
2. Ako se motor ne pokrene ili se pokrene pa opet zaustavi nakon više povlačenja, slijedite upute u poglavlju: „**Hladno pokretanje**“.

6.3 Isključivanje motora**Koraci u slučaju nužde:**

Ako je potrebno odmah zaustaviti uređaj za puhanje (slučaj nužde!) prebacite sklopku za paljenje (sl. 1/poz. 2) u položaj „0“.

Koraci u normalnom slučaju:

Za isključivanje motora pritisnite blokadu poluge gasa (sl. 4a/poz. 3) koja vraća polugu u normalan položaj i ostavite motor da radi u praznom hodu. Zatim pritisnite sklopku za paljenje (sl. 1/poz. 2) na položaj 0.

6.4 Prebacivanje između pogona usisavanja i puhanja (sl. 1 /poz. 10)

Ovim uređajem možete puhati ili usisavati.

- Da biste aktivirali pogon puhanja, gurnite polugu za usisavanje/puhanje (10) udesno.

- Da biste aktivirali pogon usisavanja, gurnite polugu za usisavanje/puhanje (10) prema gore.

6.5 Pogon usisavanja (sl. 5)

Vaš uređaj za puhanje lišća prikladan je za otpuhavanje lišća s terasa, staza, travnjaka, grmova i mnogih teško pristupačnih mjesta gdje se može nakupiti prljavština.

Prije nego počne rukovati uređajem, za vlastitu sigurnost pročitajte još jednom sve sigurnosne napomene i upute za uporabu u priloženim uputama za rad.

Ne koristite uređaj ako se u neposrednoj blizini nalaze druge osobe i životinje. Držite minimalni razmak od 10 m od drugih osoba ili životinja.

Preporučujemo da prilikom rada u vrlo prašnjavao okolini nosite masku za zaštitu od prašine/masku za zaštitu dišnih putova. Da biste bolje upravljali smjerom puhanja, stalno držite dovoljan razmak od materijala koji otpuhavate. Nikad nemojte puhati prema ljudima koji se nalaze uokolo.

Brzinom strujanja zraka upravljajte pomoću poluge gasa između praznog hoda i položaja punog gasa. Testirajte različite položaje poluge gasa kako biste pronašli optimalnu brzinu struje zraka za dotičnu primjenu.

Pozor: Za zaštitu od uzvrtloženih ili odbačenih predmeta uvijek nosite ispitane zaštitne naočale ili zaštitu za lice.

Pozor: Uređaj uvijek vodite tako da vrući ispušni plinovi ne dolaze u kontakt s Vašom odjećom i ne oštete je i da te plinove ne udišete.

6.6 Usisavanje

Pozor: Tijekom usisavanja uređaj koristite samo s ispravno montiranom sabirnom vrećom u svrhu Vaše osobne zaštite kao i ljudi koji se nalaze uokolo od uzvrtloženih ili odbačenih predmeta. Provjerite prije korištenja je li zatvoren zatvarač na sabirnoj vreći. Nemojte usisavati vruće ili zapaljive materijale (npr. vrući pepeo, tinjajuće cigarete) oko roštilja i ognjišta. Uvijek pričekajte da se ti materijali dovoljno ohlade. Ne koristite uređaj u blizini otvorene vatre.

Pozor: Ovaj uređaj je prikladan za usisavanje lišća, papira, kartona, manjih grana, korova, komadića kore, očišane trave itd. Koristite ga samo za svrhe za koje je previđen. Ne pokušavajte usisavati veliko kamenje, krhotine stakla, boce, metalne doze ili slično.

Posljedice mogu biti oštećenja na pihaljci, uređaju kao i ozljeđivanja korisnika.

Ako se usisna cijev nalazi na istoj visini s uređajem za puhanje (vodoravno) može usisati kamenje ili velike predmete što može uzrokovati oštećenje pihaljke.

Za rukovanje uređajem za usisavanje lišća:

1. Točno se pridržavajte napomena za pokretanje opisanih u ovim uputama.
2. Pustite da motor radi u praznom hodu. Namjestite remen za nošenje tako da leži preko lijevog ramena.

Pozor: Provjerite postoji li mogućnost da remen za nošenje tijekom rada prekrije ispušni otvor, blokira ga ili s njim dođe u kontakt. Ispušni otvor stvara visoku temperaturu i može uzrokovati zapaljenje, taljenje ili oštećenje remena.

3. Uređaj držite desnom rukom za gornju ručku, a lijevom za prednju ručku (sl. 6).
4. Da biste usisavali, njišite uređajem od jedne do druge strane.

Pozor: Da biste izbjegli začepijavanje usisne cijevi, uređaj trebate voditi polako i oprezno prema velikoj gomili materijala koji namjeravate usisavati.

Začepljena usisna cijev

Uklanjanje začepjenja:

Isključite motor. Dok je vreća još napuhnuta, stisnite je uz trzaj tako da izađe materijal koji je začepio usisnu cijev. Takav protustrujni zračni udar obično je dovoljan da oslobodi predmete blokirane u cijevi. Ne oslobode li se predmeti komprimiranjem vreće, izvedite sljedeće korake:

- uklonite usisnu cijev i provjerite je
- pažljivo očistite usisnu mlaznicu
- ponovno utaknite usisnu cijev.

7. Čišćenje, održavanje, skladištenje, transport i narudžba rezervnih dijelova

Prije radova održavanja uvijek isključite uređaj i izvucite utikač svječiće.

7.1 Čišćenje

- Zaštitne naprave, prolaze za zrak i kućište motora treba uvijek očistiti od prašine i nečistoća. Istrljajte uređaj čistom krpom ili ga ispušite komprimiranim zrakom pod niskim pritiskom.
- Preporučujemo da očistite uređaj odmah nakon svake uporabe.
- Redovito čistite uređaj mokrom krpom i s malo kalijevog sapuna. Ne koristite otapala ili sredstva za čišćenje; oni bi mogli oštetiti plastične dijelove uređaja. Pripazite na to da u unutrašnjost uređaja ne dospije voda.

Čišćenje sabirne vreće

Zaprpljana sabirna vreća blokira dovod zraka i smanjuje snagu usisavanja.

Da biste očistili sabirnu vreću:

1. Skinite sabirnu vreću s uređaja.
2. Otvorite zatvarač i ispraznite sadržaj.
3. Okrenite vreću "s unutrašnjom stranom prema van" i snažno je istresite. Vreću je potrebno redovito prazniti.
4. Sad okrenite vreću "s unutrašnjom stranom prema unutra", zatvorite zatvarač i pričvrstite vreću na uređaj.

Napomena: Ako je sabirna vreća jako zaprljana, očistite je ručno toplom vodom i blagim sredstvom za pranje rublja. Pažljivo je isplahnite. Prije nego ćete je upotrijebiti, ostavite je da se dobro osuši.

7.2 Održavanje**Održavanje filtra za zrak (sl. 7a – 7b)**

Zaprljani filtri za zrak smanjuju snagu motora zbog premalog dovoda zraka do rasplinjača. Zbog toga je neophodna redovita kontrola. Filtar za zrak potrebno je kontrolirati svakih 25 sati i po potrebi ga očistiti. Kod vrlo prašnjavog zraka filtara treba češće provjeriti.

1. Uklonite poklopac s filtra za zrak (sl. 7a).
2. Skinite filtarski element (sl. 7b).
3. Element istresite na ravnoj površini.
4. Montaža slijedi obrnutim redoslijedom.

Pozor: Filtar za zrak nikad nemojte čistiti benzinom ili zapaljivim otapalima.

Održavanje svječice (sl. 8a – 8b)

Iskrište svječice = 0,6 mm. Pritegnite svječicu momentom od 12 do 15 Nm. Prvi put provjerite zaprljanost svječice nakon 10 sati rada i po potrebi je očistite pomoću četke od bakrene žice. Nakon toga održavajte svječicu svakih 50 radnih sati.

1. Okretom izvucite utikač svječice (sl. 8a).
2. Priloženim ključem odvrnite svječicu (sl. 8b).
3. Montaža slijedi obrnutim redoslijedom.

7.3 Skladištenje

Pozor: Greška u pridržavanju ovih uputa može uzrokovati stvaranje naslage na unutarnjoj stijenci rasplinjača koja može otežati pokretanje ili ostaviti trajne štete prilikom skladištenja.

1. Provedite opće radove održavanja navedene u odlomku Održavanje ovih uputa za uporabu.
2. Ispustite gorivo iz spremnika (Za to upotrijebite standardnu plastičnu pumpu za gorivo iz trgovine građevinskim materijalom).
3. Kad je gorivo ispušteno, pokrenite stroj.
4. Ostavite stroj u praznom hodu da se sam zaustavi. Na taj način se rasplinjač čisti od ostataka goriva.
5. Ostavite stroj da se ohladi (oko 5 minuta).

6. Uklonite svječicu.
7. U komoru za izgaranje ulijte malu čajnu žličicu ulja za dvotaktne motore. Nekoliko puta pažljivo i polako povucite užu pokretača da biste namočili unutrašnje sastavne dijelove. Ponovno umetnite svječicu.
8. Očistite vanjsko kućište stroja.
9. Stroj čuvajte na hladnom, suhom mjestu daleko od zapaljivih izvora i supstanci. Gnojiva ili drugi kemijski proizvodi za vrt često sadrže supstance koje ubrzavaju koroziju metala. Ne skladištite stroj na ili u blizini umjetnih gnojiva ili drugih kemikalija.

7.4 Ponovno puštanje u rad

1. Uklonite svječicu.
2. Više puta izvucite užu pokretača kako biste komoru za sagorijevanje očistili od ostataka ulja.
3. Očistite kontakte svječice ili umetnite novu svječicu
4. Napunite tank gorivom. Vidi odlomak Gorivo i ulje.
5. Provedite korake 1-7 pod točkom „Pokretanje hladnog motora“.

7.5 Transport

Kad želite transportirati uređaj, ispraznite tank s benzinom kao što je objašnjeno u poglavlju „Skladištenje“. Očistite uređaj četkom ili metlicom od grubih nečistoća.

7.6 Naručivanje rezervnih dijelova:

Kod naručivanja rezervnih dijelova trebali biste navesti sljedeće podatke:

- Tip uređaja
- Kataloški broj uređaja
- Identifikacijski broj uređaja
- Broj potrebnog rezervnog dijela

Aktualne cijene nalaze se na web stranici www.isc-gmbh.info

8. Zbrinjavanje i recikliranje

Uređaj je zapakiran na način koji sprječava oštećenja tijekom transporta. Ovo pakiranje je sirovina i može se ponovno upotrijebiti ili predati na reciklažu. Uređaj i njegov pribor sastavljeni su od raznih materijala, kao npr. metal i plastika. Neispravne sklopove odlažite u specijalan otpad. Raspitajte se u specijaliziranoj trgovini ili općinskoj upravi!

9. Uklanjanje grešaka

Smetnja	Mogući uzroci	Uklanjanje kvara
Uređaj se ne pokreće.	Pogrešan postupak kod pokretanja.	Slijedite upute u vezi pokretanja.
	Zahrđala ili vlažna svjećica	Očistite svjećicu ili je zamijenite novom.
	Pogrešna podešenost rasplinjača	Potražite pomoć ovlaštene servisne službe ili pošaljite uređaj tvrtki ISC-GmbH.
Uređaj se pokreće, ali ne s punom snagom.	Pogrešna podešenost poluge čoka	Polugu čoka stavite u položaj "♦".
	Zaprljan filter za zrak	Očistite filter za zrak
	Pogrešno podešen rasplinjač	Potražite pomoć ovlaštene servisne službe ili pošaljite uređaj tvrtki ISC-GmbH.
Motor radi nepravilno	Pogrešan razmak elektroda svjećice	Očistite svjećicu i podesite razmak elektroda ili stavite novu svjećicu.
	Pogrešno podešen rasplinjač	Potražite pomoć ovlaštene servisne službe ili pošaljite uređaj tvrtki ISC-GmbH.
Motor prekomjerno dimi	Pogrešna mješavina goriva	Upotrijebite točnu mješavinu goriva (vidi tablicu mješavine goriva)
	Pogrešno podešen rasplinjač	Potražite pomoć ovlaštene servisne službe ili pošaljite uređaj tvrtki ISC-GmbH.

RS

Sadržaj

1. Bezbednosne napomene
2. Opis uređaja
3. Namenska upotreba
4. Tehnički podaci
5. Pre puštanja u rad
6. Rukovanje
7. Čišćenje, održavanje, skladištenje, transport i poručivanje rezervnih delova
8. Odlaganje u otpad i reciklaža
9. Uklanjanje grešaka

⚠ Pažnja!

Kod korišćenja uređaja morate se pridržavati bezbednosnih propisa kako biste sprečili nastanak povreda i šteta. Stoga pažljivo pročitajte ova uputstva za upotrebu i bezbednosne napomene. Dobro ih sačuvajte tako da Vam informacije u svako doba budu na raspolaganju. Ako biste ovaj uređaj trebali da predate drugim licima, molimo da im prosledite i ova uputstva za upotrebu i bezbednosne napomene. Za štete nastale zbog nepridržavanja ovih uputstava i bezbednosnih napomena ne preuzimamo odgovornost.

1. Bezbednosne napomene**⚠ UPOZORENJE**

Pročitajte sve bezbednosne napomene i uputstva. Nepridržavanje bezbednosnih napomena i uputstava može imati za posledicu električni udar, požar i/ili teške povrede.

Spremite sve bezbednosne napomene i uputstva za ubuduće.

- Nosite pripijenu, otpornu radnu/zaštitnu odeću koja mora biti svrsishodna i ne sme ometati prilikom rada (duge pantalone ili kombinezon), kao i zaštitne cipele, čvrste rukavice, zaštitni šlem, zaštitnu masku za lice i zaštitne naočari i čepiće za zaštitu sluha ili sličnu zaštitu sluha.
- Gorivo punite na sigurnom mestu. Pažljivo otvorite čep rezervoara za gorivo tako da polako isпустite višak pritiska iz rezervoara i da kod otvaranja ne prska gorivo. Pre startovanja motora očistite motorni uređaj od eventualnih ostataka goriva ili ulja. Startujte motor udaljen najmanje 3 m od mesta punjenja zbog povećane opasnosti od nastanka požara.
- Ugasite motor uređaja uvek kada ga želite odložiti i pre radova na uređaju.
- Proverite učvršćenost svih zavrtnja i čepova. Uređaj se sme koristiti samo u stanju sigurnom za pogon. Nikada ne koristite uređaj ako nije pravilno podešen ili nepotpuno ili nesigurno sastavljen.
- Drške moraju da budu suve i očišćene od ulja i masti.
- Uređaj i pribor spremite i zaštitite od otvorenog plamena te izvora toplote/iskrenja kao što su gasni protočni bojleri, sušionik veša, uljna peć ili prenosivi radijatori itd.
- Motor mora biti očišćen od prljavštine.
- Uređaj smeju da koriste, podešavaju i održavaju samo dovoljno školovana i odrasla lica.
- Personal koji rukuje uređajem, a ima problema s

dišnim putevima, kao i lica koje rade u vrlo prašnjavnoj sredini, trebali bi uvek nositi kvalitetnu masku za zaštitu od prašine. Papirnu masku za zaštitu od prašine možete nabaviti u uobičajenim prodavnicama boja i potrepština za domaćinstvo.

- Uređajem radite samo u primereno vreme. Ne radite rano ujutro ili kasno naveče kada biste mogli da uznemiravate ljude. Pridržavajte se lokalnih uredaba o zaštiti od buke.
- Da biste obavili posao, pustite da mašina radi s najmanjim brojem obrtaja.
- Pre rada metlicom i strugačem za cipele očistite uređaj od prljavštine.
- Ako radite u prašnjavnoj sredini, nakvasite malo njegovu površinu.
- Upotrebite celo produženje mlaznice duvaljke tako da struja vazduha može da deluje posve uz tlo.
- Pogledajte da li u blizini ima dece, kućnih ljubimaca, otvorenih prozora itd. i sigurno oduvajte prljavštinu.

IZBEGAVAJTE

UPOZORENJE: Koristite samo goriva koja su preporučena u predočenim uputstvima za upotrebu (vidi poglavlje: Goriva i maziva). Nikada ne koristite gorivo koje nije pomešano sa 2-taktnim motornim uljem. To može uzrokovati totalne štete pri čemu se gubi garancija dobavljača.

- Ne pušite kada punite motor gorivom ili rukujete uređajem.
- Nemojte koristiti uređaj bez prigušnika buke i propisno instaliranog zaštitnog poklopca na izduvnom otvoru.
- Ruke ili delove tela držite što dalje od izduvnog otvora i kabla za paljenje.
- Motorni uređaj stvara otrovne gasove čim motor počinje raditi. Nikada ne radite u zatvorenim ili loše provetranim prostorijama.
- Nikada nemojte duvati u smeru drugih lica, životinja, zgrada, vozila, prozora itd! Motorni uređaj može velikom brzinom da izbacuje male predmete.
- Uređaj nemojte nikad koristiti bez zaštite za cev za duvanje kako biste izbegli kontakt s duvaljkom.
- Ne odlažite vrući motor u blizini lako zapaljivih predmeta/materijala.
- Ne koristite uređaj predugo, redovno napravite pauzu.
- Ne koristite uređaj ako ste pod uticajem alkohola ili droga.

UPOZORENJE: Sve promene, dodaci ili uklanjanja pojedinih delova s proizvoda mogu da ugroze ličnu

RS

bezbednost i gubitak prava na garanciju.

10. Uređaj nikada nemojte da koristite u blizini lako zapaljivih tečnosti ili gasova, ni u zatvorenim prostorijama niti u otvorenom. Posledica može da bude eksplozija i/ili požar.
11. Ne nosite odeću koja bi mogla dospeti u otvor za usisavanje vazduha, kao ni šal, kravatu ni nakit. Sakupite dugu kosu i zaštitite (npr. maramom za glavu, kapom, šlemom itd.).
12. Nikad ne punitte gorivom vrući motor ili dok radi.
13. Ne dozvolite deci da koriste uređaj.

Objašnjenje napomena na pločici uređaja (vidi sliku 9)

- 1 Pre upotrebe pročitajte uputstva za rad uređaja.
- 2 Nosite zaštitne naočari i zaštitu za sluh od buke.
- 3 Upozorenje! Opasnost!
- 4 Sva ostala lica držite podalje od mesta gde radite.
- 5 Upozorenje! Vruća površina
- 6 Pumpa za gorivo
- 7 Nemojte raditi dok se u opasnom području zadržavaju ljudi, naročito deca ili životinje.
- 8 Duvaljka nikad ne sme raditi bez cevi za duvanje.
- 9 Intenzitet buke odgovara smernici 2000/14/EC.
- 10 Kad se motor isključi, još malo nastavlja raditi.

2. Opis uređaja (sl. 1)

1. Prednja drška
2. Prekidač za paljenje
3. Zaponac poluge gasa
4. Poluga za gas
5. Utikač svećice
6. Zadnja drška
7. Kućište filtera za vazduh
8. Ručica startera
9. Čep rezervoara za gorivo
10. Poluga za usisavanje/duvanje
11. Kesa za sakupljanje
12. Pumpa za gorivo (primer)
13. Poklopac startera (čok)
14. Cev za duvanje/usisna cev
15. Kućište duvaljke
16. Umetak za usisavanje
17. Kaiš za nošenje
18. Ključ za svećicu
19. Sigurnosni zavrtanj cevi za duvanje/usisne cevi
20. Flaša za mešanje ulja/benzina

3. Namenska upotreba

Usisač/duvaljka za lišće dozvoljen je samo za lišće i ostatke iz bašte kao što su trava i male grane. Drugačija vrsta upotrebe nije dozvoljena.

82

Mašina se sme koristiti samo namenski. Svaka drugačija upotreba nije namenska. Za štete ili povrede svih vrsta koje bi iz toga proizašle, odgovoran je korisnik/rukovalac, a nikako proizvođač.

Molimo da obratite pažnju na to da naši uređaji nisu podesni za korišćenje u komercijalne, zanatske ili industrijske svrhe. Ne preuzimamo garanciju, ako se uređaj koristi u komercijalne, zanatske ili industrijske svrhe kao i u sličnim delatnostima.

4. Tehnički podaci

Tip motora	2-taktni motor s vazdušnim hlađenjem
Snaga motora (maks.)	0,65 kW/0,9 PS
Zapremnina	25,4 ccm
Maks. broj obrtaja motora	8000 min ⁻¹
Paljenje:	elektronsko
Težina (prazan rezervoar)	7,5 kg
Sadržaj rezervoara	800 ml
Svećica	RCJ6Y
Maksimalna brzina vazduha	210 km/h
Maksimalna volumna struja	650 m ³ /h
Srazmera malča	10:1
Volumen kese za sakupljanje	55 l
Vibracije a _{HV}	21,27 m/s ²
Nivo zvučnog pritiska L _{pA}	97 dB (A)
Intenzitet buke L _{WA}	111 dB (A)

5. Pre puštanja u rad

5.1 Montaža

Montaža usisne cevi (sl. 1a)

Gurnite cev za duvanje (14) u kućište duvaljke i osigurajte je sigurnosnim zavrtanjem (19). Čvrsto pritegnite zavrtanje (19).

Montaža umetka za usisavanje (sl. 1b)

Prilikom usisavanja može se montirati umetak za usisavanje (16). Pri tom gurnite umetak za usisavanje (16) u cev za duvanje (14).

Montaža kaiša za nošenje (sl. 2)

Okačite kukice kaiša za nošenje u za to predviđene ušice na dršci.

Montaža kese za sakupljanje (3a – 3c)

Natakните kesu za sakupljanje (11) preko adaptera i pričvrstite je zatvaračem na čičak (A) iznad povišenja (B) na adapteru kese. Okačite kesu na spojnicu (C) na cevi za duvanje/usisnoj cevi.

5.2 Gorivo i ulje

Preporučena goriva

Koristite mešavinu bezolovnog benzina i ulje za dvotaktne motore. Pomešajte smešu goriva prema tabeli.

Pažnja: Ne koristite mešavinu goriva koja je stajala duže od 90 dana.

Pažnja: Ne koristite 2-taktno ulje koje se preporučuje za mešavinski odnos od 100:1. U slučaju šteta na motoru uzrokovanih nedovoljnim podmazivanjem gubi se garancija proizvođača za motor.

Pažnja: Za transport i skladištenje goriva koristite samo za to predviđene i dozvoljene rezervoare.

Sipajte tačnu količinu benzina i 2-taktnog ulja u priloženu flašu za mešanje (vidi odštampanu skalu). Zatim dobro protresite posudu.

5.3 Tabela smeše goriva

Postupak mešanja: 40 delova benzina na 1 deo ulja

Bencin	Ulje za 2-taktne motor
1 litra	25 ml
5 litara	125 ml

6. Rukovanje

Molimo da obratite pažnju na zakonske odredbe o zaštiti od buke koje mogu da se razlikuju zavisno od zemlje korišćenja.

6.1 Hladno startovanje (4a - 4c)

Napunite rezervoar primerenom smešom benzina i ulja. Vidi takođe Gorivo i ulje.

1. Uređaj stavite na pod tako da bude stabilan.
2. Prekidač za uključivanje/isključivanje (2) stavite u poziciju „I“ (sl. 4a).
3. Polugu za gas (4) pritisnite tako se uglavi (sl. 4a).
4. Pumpu za gorivo (12) pritisnite 10 x (sl. 4b).
5. Čok (13) postavite na „♦“.
6. Čvrsto držite uređaj za dršku.
7. Izvlačite mali deo sajle za startovanje dok ne osetite otpor – da biste pokrenuli motor, trebate ravnomerno i naglo povući sajlu. Ako motor radi, polugu čoka stavite u položaj „♦“.
8. Da bi se motor zagrejao, neka radi cirka 10 sekundi.

9. Pritisnite zaponac poluge za gas. Poluga za gas skočiće nazad u poziciju praznog hoda.

Napomena: Ako motor nakon ponovnog pokušaja ne startuje, postupite na način opisan u poglavlju **“Plan traženja greške“**.

Napomena: Sajlu startera uvek izvlačite ravno. U slučaju ukošenog izvlačenja sajla se tare o ušicu. Takvo trenje uzrokuje kidanje niti, a time i povećano habanje. Kad se sajla vraća, uvek čvrsto držite dršku startera. Kada izvučete sajlu, pazite na to da se ne vrati ubrzano nazad. Moglo bi doći do toga da se sajla zakači/ jako istroši i/ili do oštećenja na kućištu startera.

6.2 Toplo startovanje (motor isključen ne duže od 15- 20 minuta)

1. Povucite sajlu startera. Motor bi trebao da startuje s **JEDNIM** ili **DVA** povlačenja sajle. Ako motor nakon 6 uzastopnih povlačenja ne startuje, ponovite korake 2 do 6, vidi poglavlje: **“Hladno startovanje“**.
2. Ako motor ne startuje ili startuje, pa se opet zaustavi nakon više povlačenja sajle, sledite uputstva u poglavlju: **“Hladno startovanje“**.

6.3 Gašenje motora**Redosled u slučaju nužde:**

Ako treba odmah zaustaviti uređaj za duvanje (slučaj nužde!) stavite prekidač za paljenje (sl. 1/poz. 2) u položaj „0“.

Normalan sled koraka:

Za gašenje motora pritisnite zaponac poluge za gas (sl. 4a/poz. 3) koji vraća polugu u normalan položaj i ostavite motor da radi u praznom hodu. Zatim pritisnite prekidač za paljenje (sl. 1/poz. 2) u položaj 0.

6.4 Menjanje između usisavanja i duvanja (sl. 1/poz. 10)

Ovim uređajem možete duvati ili usisavati.

- Da biste aktivisali duvanje, gurnite polugu za usisavanje/duvanje (10) udesno.
- Da biste aktivisali duvanje, gurnite polugu za usisavanje/duvanje (10) prema gore.

6.5 Duvanje (sl. 5)

Vaš uređaj za duvanje lišća podesan je za duvanje lišća sa terasa, staza, travnjaka, žbunova i mnogih teško pristupačnih mesta gde može da se nakupi prljavština.

Pre nego što počnete rukovati uređajem, zbog sopstvene sigurnosti pročitajte još jednom sve bezbednosne napomene i uputstva za upotrebu u

RS

priloženim uputstvima za rad.

Ne koristite uređaj ako se u neposrednoj blizini nalaze lica ili životinje. Držite minimalni razmak od 10 m od drugih lica ili životinja.

Preporučujemo da prilikom rada u veoma prašnjavoj sredini nosite masku za zaštitu od prašine/masku za zaštitu dišnih puteva. Da biste bolje upravljali smerom duvanja, stalno držite dovoljan razmak od materijala koji duvate. Nikada nemojte duvati prema ljudima koji se nalaze uokolo.

Brzinom strujanja vazduha upravljajte pomoću poluge gasa između praznog hoda i položaja punog gasa. Isprobajte različite položaje poluge gasa kako biste pronašli optimalnu brzinu struje vazduha za dotičnu primenu.

Pažnja: Za zaštitu od uskovitlanih ili odbačenih predmeta uvek nosite ispitane zaštitne naočari ili zaštitu za lice.

Pažnja: Uređaj uvek vodite tako da vrući izduvni gasovi ne dolaze u kontakt s Vašom odećom i ne oštete je i da te gasove ne udišete.

6.6 Usisavanje

Pažnja: Tokom usisavanja uređaj koristite samo s ispravno montiranom kesom za usisavanje u svrhu Vaše lične zaštite kao i ljudi koji se nalaze uokolo od uskovitlanih ili odbačenih predmeta. Pre korišćenja proverite da li je zatvoren zatvarač na kesi za sakupljanje. Ne usisavajte vruće ili zapaljive materijale (npr. vruć pepeo, tinjajuće cigarete) oko roštilja i ognjišta. Uvek sačekajte da se ti materijali dovoljno ohlade. Ne koristite uređaj u blizini otvorene vatre.

Pažnja: Ovaj uređaj je podesan za usisavanje lišća, papira, kartona, manjih grana, korova, komadića kore, ošišane trave itd. Koristite ga samo za svrhe za koje je predviđen. Ne pokušavajte usisavati veliko kamenje, krhotine stakla, boce, metalne doze ili slično. Posledice mogu biti oštećenja na duvaljci, uređaju kao i povrede korisnika.

Ako se usisna cev nalazi na istoj visini s uređajem za duvanje (horizontalno) može usisati kamenje ili velike predmete šta može uzrokovati oštećenje duvaljke.

Da biste rukovali uređajem za usisavanje lišća:

1. Tačno sledite uputstva za startovanje kao što je opisano u ovim uputstvima.
2. Ostavite motor da radi u praznom hodu. Namestite kaiš za nošenje tako da leži preko levog ramena.

Pažnja: Proverite da li postoji mogućnost da kaiš za nošenje tokom rada prekrije izduvni otvor, blokira ga ili s njim dođe u kontakt. Izduvni otvor stvara visoku temperaturu i može uzrokovati zapaljenje, taljenje ili

oštećenje kaiša.

3. Uređaj držite desnom rukom za gornju dršku, a levom za prednju dršku (sl. 6).
4. Da biste usisavali, njišite uređajem s jedne na drugu stranu.

Pažnja: Da biste izbegli začepeljivanje usisne cevi, uređaj trebate voditi polagano i oprezno prema velikoj gomili materijala koji nameravate usisavati.

Začepljena usisna cev

Da biste uklonili začepljenje:

Ugasite motor. Dok je kesa još naduta, stisnite je uz trzaj tako da izađe materijal koji je začepio usisnu cev. Takav protivstrujni vazdušni udar obično je dovoljan da oslobodi predmete blokirane u cevi. Ako se predmeti ne oslobode komprimovanjem kese, preduzmite sledeće korake:

- uklonite usisnu cev i proverite
- pažljivo očistite usisnu mlaznicu
- ponovo umetnite usisnu cev.

7. Čišćenje, održavanje, skladištenje, transport i poručivanje rezervnih delova

Pre radova održavanja uvek isključite uređaj i izvucite utikač svećice.

7.1 Čišćenje

- Zaštitne naprave, proreze za vazduh i kućište motora uvek očistite od prašine i prljavštine. Istrljajte uređaj čistom krpom ili ga izduvajte komprimovanim vazduhom pod niskim pritiskom.
- Preporučujemo da očistite uređaj odmah nakon svake upotrebe.
- Redovno čistite uređaj mokrom krpom i s malo kalijumovog sapuna. Nemojte koristiti rastvore i sredstva za čišćenje; oni bi mogli da oštete plastične delove uređaja. Pripazite na to da u unutrašnjost uređaja ne dospe voda.

Čišćenje kese za sakupljanje

Zaprjljana kesa za sakupljanje blokira dovod vazduha i smanjuje snagu usisavanja.

Da biste očistili kesu za sakupljanje:

1. Skinite kesu s uređaja.
2. Otvorite zatvarač i ispraznite sadržaj kese.
3. Okrenite kesu "s unutrašnjom stranom prema spolja" i snažno je istresite. Kesu treba redovno prazniti.
4. Sada okrenite kesu "s unutrašnjom stranom prema unutra", zatvorite zatvarač i pričvrstite kesu na uređaj.

Napomena: Ako je kesa jako zaprljana, očistite je ručno toplom vodom i blagim sredstvom za pranje veša. Pažljivo je isperite. Pre nego ćete je upotrebiti, ostavite je da se dobro osuši.

7.2 Održavanje

Održavanje filtera za vazduh (sl. 7a – 7b)

Zaprljani filter za vazduh smanjuje snagu motora zbog dovođenja premale količine vazduha do karburatora. Zbog toga je važna redovna kontrola. Vazdušni filter treba da se kontroliše svakih 25 sati i po potrebi očisti. Kod veoma prašnjavog vazduha filter treba češće da se kontroliše.

1. Uklonite poklopac s filtera za vazduh (sl. 7a).
2. Skinite filterski element (sl. 7b).
3. Istresite filterski element lupkanjem ili ga izduvajte.
4. Montaža se vrši obrnutim redom.

Pažnja: Nikada nemojte ispirati filter za vazduh benzinom ili zapaljivim rastvorima.

Održavanje svećice (sl. 8a – 8b)

Putanja varnice svećice = 0,6mm. Stegnite svećicu momentom od 12 do 15 Nm. Proverite zaprljanje svećice prvi put nakon 10 radnih časova i po potrebi je očistite pomoću četkice od bakrene žice. Nakon toga svećicu održavajte svakih 50 radnih časova.

1. Okretom izvucite utikač svećice (sl. 8a).
2. Priloženim ključem odvrnite svećicu (sl. 8b).
3. Montaža se vrši obrnutim redom.

7.3 Skladištenje

Pažnja: Ako biste kod izvođenja navedenih koraka pogrešili, može se desiti to da se u unutrašnjosti karburatora nataloži prljavština, šta će dovesti do otežanog startovanja ili trajno oštetiti mašinu.

1. Provedite sve opšte radove održavanja koji su pomenuti u odlomku Održavanje u uputstvima za upotrebu.
2. Ispustite gorivo iz rezervoara (za to koristite standardnu plastičnu pumpu za benzin koju ćete nabaviti u prodavnici građevnog materijala).
3. Nakon što ste ispustili gorivo, startujte mašinu.
4. Ostavite mašinu da radi u praznom hodu sve dotle dok se ne zaustavi. To će očistiti karburator od preostalog goriva.
5. Ostavite mašinu da se ohladi (cirka 5 minuta).
6. Uklonite svećicu.
7. Sipajte jednu čajnu kašiku motornog 2-taktnog ulja u komoru za izgaranje. Nekoliko puta povucite sajlu startera kako bi se unutrašnji sastavni delovi nakvasili uljem. Ponovno umetnite svećicu.
8. Očistite spoljno kućište mašine.
9. Čuvajte mašinu na hladnom, suvom mestu

podalje od izvora toplote i zapaljivih supstanci. Umetna đubriva ili slični hemijski proizvodi za baštu često sadrže supstance koje ubrzavaju koroziju metala. Nemojte uskladištiti mašinu na ili u blizini umetnih đubriva ili drugih hemikalija.

7.4 Ponovno puštanje u rad

1. Uklonite svećicu.
2. Više puta povucite sajlu startera kako biste komoru za izgaranje očistili od ostataka ulja.
3. Očistite kontakte svećica ili umetnite novu svećicu.
4. Napunite rezervoar. Vidi takođe odlomak Gorivo i ulje.
5. Preduzmite korake 1-7 pod tačkom „Startovanje hladnog motora“.

7.5 Transport

Ako želite da transportujete uređaj, pre toga ispraznite rezervoar za benzin kao što je prikazano pod tačkom 2 u poglavlju „Skladištenje“. Četkom ili metlicom očistite uređaj od veće prljavštine.

7.6 Poručivanje rezervnih delova:

Kod porudžbine rezervnih delova trebali biste navesti sledeće podatke:

Tip uređaja

Kataloški broj uređaja

Identifikacioni broj uređaja

Broj potrebnog rezervnog dela

Aktuelne cene nalaze se na web stranici www.isc-gmbh.info

8. Odlaganje u otpad i reciklaža

Uređaj je zapakovan kako bi se tokom transporta sprečila oštećenja. Ambalažni materijal je sirovina i može ponovo da se upotrebi ili preda na reciklažu. Uređaj i njegov pribor sastavljeni su od raznih materijala, kao npr. metal i plastika. Neispravne komponente odlazite u specijalan otpad. Raspitajte se u specijalizovanoj prodavnici ili lokalnoj upravi!

RS**9. Uklanjanje grešaka**

Smetnja	Mogući uzrok	Uklanjanje greške
Uređaj se ne pokreće.	Pogrešan postupak startovanja.	Sledite uputstva za pokretanje
	Čađava ili vlažna svećica	Očistite ili zamenite svećicu.
	Pogrešno podešen karburator	Potražite pomoć ovlašćene servisne službe ili pošaljite uređaj firmi ISC-GmbH.
Uređaj se pokreće, ali ne postiže punu snagu.	Pogrešno podešena poluga čoka	Polugu čoka stavite na "♦".
	Zaprljan vazdušni filter.	Očistite vazdušni filter.
	Pogrešna podešenost karburatora	Potražite pomoć ovlašćene servisne službe ili pošaljite uređaj firmi ISC-GmbH.
Motor radi nepravilno	Pogrešan razmak elektroda svećice	Očistite svećicu i podesite razmak elektroda ili umetnite novu svećicu.
	Pogrešna podešenost karburatora	Potražite pomoć ovlašćene servisne službe ili pošaljite uređaj firmi ISC-GmbH.
Motor previše dimi.	Pogrešna smeša goriva.	Upotrebite ispravnu smešu goriva (vidi tabelu smeše goriva)
	Pogrešna podešenost karburatora	Potražite pomoć ovlašćene servisne službe ili pošaljite uređaj firmi ISC-GmbH.

ISC GmbH · Eschenstraße 6 · D-94405 Landau/Isar



Konformitätserklärung

- erklärt folgende Konformität gemäß EU-Richtlinie und Normen für Artikel
 explains the following conformity according to EU directives and norms for the following product
 déclare la conformité suivante selon la directive CE et les normes concernant l'article
 dichiara la seguente conformità secondo la direttiva UE e le norme per l'articolo
 verklaart de volgende overeenstemming conform EU richtlijn en normen voor het product
 declara la siguiente conformidad a tenor de la directiva y normas de la UE para el artículo
 declara a seguinte conformidade, de acordo com a directiva CE e normas para o artigo
 attesterer følgende overensstemmelse i medfør af EU-direktiv samt standarder for artikel
 förklarar följande överensstämmelse enl. EU-direktiv och standarder för artikeln
 vakuuttaa, että tuote täyttää EU-direktiivin ja standardien vaatimukset
 tõendab toote vastavust EL direktiivile ja standarditele
 vydává následující prohlášení o shodě podle směrnice EU a norem pro výrobek
 potrjuje sledečo skladnost s smernico EU in standardi za izdelek
 vydáva nasledujúce prehlásenie o zhode podľa smernice EÚ a noriem pre výrobok
 a cikkekhöz az EU-irányvonal és Normák szerint a következő konformitást jelenti ki
 deklaruje zgodność wymienionego poniżej artykułu z następującymi normami na podstawie dyrektywy WE.
 декларира съответното съответствие съгласно Директива на ЕС и норми за артикул
 paskaidro šādu atbilstību ES direktīvai un standartiem
 arībūdina šj atitiktīgā EU reikalavimams ir prekės normoms
 declară următoarea conformitate conform directivei UE și normelor pentru articolul
 δηλώνει την ακόλουθη συμμόρφωση σύμφωνα με την Οδηγία ΕΚ και τα πρότυπα για το προϊόν
 potvrđuje sljedeću usklađenost prema smjernicama EU i normama za artikl
 potvrđuje sljedeću usklađenost prema smjernicama EU i normama za artikl
 potvrđuje sledeću usklađenost prema smernicama EZ i normama za artikal
 следующим удостоверяется, что следующие продукты соответствуют директивам и нормам ЕС
 проголошує про зазначену нижче відповідність виробу директивам та стандартам ЄС на виріб
 ja izjavuva slednata soobraznost soglasno EY-direktivata i normite za artikli
 Ürünü ile ilgili AB direktifleri ve normları gereğince aşağıda açıklanan uygunluğu belirtir
 erklærer følgende samsvar i henhold til EU-direktivet og standarder for artikkel
 Lýsir uppfyllingu EU-reglna og annarra staðla vöru

Benzinmotor-Laubsauger BG-PL 26/1 (Einhell)

- | | |
|---|--|
| <input type="checkbox"/> 87/404/EC_2009/105/EC | <input checked="" type="checkbox"/> 2006/42/EC |
| <input type="checkbox"/> 2005/32/EC_2009/125/EC | <input type="checkbox"/> Annex IV
Notified Body:
Notified Body No.:
Reg. No.: |
| <input type="checkbox"/> 2006/95/EC | |
| <input type="checkbox"/> 2006/28/EC | |
| <input checked="" type="checkbox"/> 2004/108/EC | <input checked="" type="checkbox"/> 2000/14/EC_2005/88/EC |
| <input type="checkbox"/> 2004/22/EC | <input checked="" type="checkbox"/> Annex V |
| <input type="checkbox"/> 1999/5/EC | <input type="checkbox"/> Annex VI
Noise: measured L _{WA} = 107,6 dB (A); guaranteed L _{WA} = 111 dB (A)
P = 0,9 kW
Notified Body: |
| <input type="checkbox"/> 97/23/EC | |
| <input type="checkbox"/> 90/396/EC_2009/142/EC | |
| <input type="checkbox"/> 89/686/EC_96/58/EC | <input checked="" type="checkbox"/> 2004/26/EC
Emission No.: e11*97/68SA*2004/26*0644*00 |
| <input type="checkbox"/> 2011/65/EC | |

Standard references: EN ISO 14982; EN 15503

Landau/Isar, den 12.06.2012


Weichselgartner/General Manager


Sun/Product-Management

First CE: 12
Art.-No.: 34.360.30 I.-No.: 11022
Subject to change without notice

Archive-File/Record: NAPR005292
Documents registrar: Jehl Markus
Wiesenweg 22, D-94405 Landau/Isar

ⓓ

Der Nachdruck oder sonstige Vervielfältigung von Dokumentation und Begleitpapieren der Produkte, auch auszugsweise ist nur mit ausdrücklicher Zustimmung der ISC GmbH zulässig.

ⓖⓑ

The reprinting or reproduction by any other means, in whole or in part, of documentation and papers accompanying products is permitted only with the express consent of ISC GmbH.

ⓔ

La réimpression ou une autre reproduction de la documentation et des documents d'accompagnement des produits, même incomplète, n'est autorisée qu'avec l'agrément exprès de l'entreprise ISC GmbH.

Ⓡ

La ristampa o l'ulteriore riproduzione, anche parziale, della documentazione o dei documenti d'accompagnamento dei prodotti è consentita solo con l'esplicita autorizzazione da parte della ISC GmbH.

ⓃⓁ

Nadruk of andere reproductie van documentatie en geleidepapieren van de producten, geheel of gedeeltelijk, enkel toegestaan mits uitdrukkelijke toestemming van ISC GmbH.

ⓔ

La reimpresión o cualquier otra reproducción de documentos e información adjunta a productos, incluida cualquier copia, sólo se permite con la autorización expresa de ISC GmbH.

Ⓟ

A reprodução ou duplicação, mesmo que parcial, da documentação e dos anexos dos produtos, carece da autorização expressa da ISC GmbH.

ⓖⓇ

Η ανατύπωση ή άλλη αναπαραγωγή τεκμηριώσεων και συνοδευτικών φυλλαδίων των προϊόντων της εταιρείας, ακόμη και σε αποσπάσματα, επιτρέπεται μόνο μετά από ρητή έγκριση της εταιρείας ISC GmbH.

ⓂⓇ ⓂⓂ

Naknadno tiskanje ili slična umnožavanja dokumentacije i pratećih papira ovih proizvoda, čak i djelomično kopiranje, moguće je samo uz izričito dopuštenje tvrtke ISC GmbH.

ⓇⓈ

Potpuno ili delimično štampanje ili umnožavanje dokumentacije i službenih papira koji su priloženi proizvodu dozvoljeno je samo uz izričitu saglasnost firme ISC GmbH.

- Ⓛ Technische Änderungen vorbehalten
- Ⓜ Technical changes subject to change
- Ⓝ Sous réserve de modifications
- Ⓣ Con riserva di apportare modifiche tecniche
- Ⓟ Technische wijzigingen voorbehouden
- Ⓠ Salvo modificaciones técnicas
- Ⓡ Salvaguardem-se alterações técnicas
- Ⓢ Ο κατασκευαστής διατηρεί το δικαίωμα τεχνικών αλλαγών
- ⓈⓉ Zadržavamo pravo na tehnične izmjene.
- ⓉⓈ Zadržavamo pravo na tehničke promene

GUARANTEE CERTIFICATE

Dear Customer,

All of our products undergo strict quality checks to ensure that they reach you in perfect condition. In the unlikely event that your device develops a fault, please contact our service department at the address shown on this guarantee card. Of course, if you would prefer to call us then we are also happy to offer our assistance under the service number printed below. Please note the following terms under which guarantee claims can be made:

1. These guarantee terms cover additional guarantee rights and do not affect your statutory warranty rights. We do not charge you for this guarantee.
2. Our guarantee only covers problems caused by material or manufacturing defects, and it is restricted to the rectification of these defects or replacement of the device. Please note that our devices have not been designed for use in commercial, trade or industrial applications. Consequently, the guarantee is invalidated if the equipment is used in commercial, trade or industrial applications or for other equivalent activities. The following are also excluded from our guarantee: compensation for transport damage, damage caused by failure to comply with the installation/assembly instructions or damage caused by unprofessional installation, failure to comply with the operating instructions (e.g. connection to the wrong mains voltage or current type), misuse or inappropriate use (such as overloading of the device or use of non-approved tools or accessories), failure to comply with the maintenance and safety regulations, ingress of foreign bodies into the device (e.g. sand, stones or dust), effects of force or external influences (e.g. damage caused by the device being dropped) and normal wear resulting from proper operation of the device. This applies in particular to rechargeable batteries for which we nevertheless issue a guarantee period of 12 months.

The guarantee is rendered null and void if any attempt is made to tamper with the device.

3. The guarantee is valid for a period of 2 years starting from the purchase date of the device. Guarantee claims should be submitted before the end of the guarantee period within two weeks of the defect being noticed. No guarantee claims will be accepted after the end of the guarantee period. The original guarantee period remains applicable to the device even if repairs are carried out or parts are replaced. In such cases, the work performed or parts fitted will not result in an extension of the guarantee period, and no new guarantee will become active for the work performed or parts fitted. This also applies when an on-site service is used.
4. In order to assert your guarantee claim, please send your defective device postage-free to the address shown below. Please enclose either the original or a copy of your sales receipt or another dated proof of purchase. Please keep your sales receipt in a safe place, as it is your proof of purchase. It would help us if you could describe the nature of the problem in as much detail as possible. If the defect is covered by our guarantee then your device will either be repaired immediately and returned to you, or we will send you a new device.

Of course, we are also happy offer a chargeable repair service for any defects which are not covered by the scope of this guarantee or for units which are no longer covered. To take advantage of this service, please send the device to our service address.

F BULLETIN DE GARANTIE

Chère Cliente, Cher Client,

Nos produits sont soumis à un contrôle de qualité très strict. Si cet appareil devait toutefois ne pas fonctionner impeccablement, nous en serions désolés. Dans un tel cas, nous vous prions de bien vouloir prendre contact avec notre service après-vente à l'adresse indiquée sur le bulletin de garantie. Nous restons également volontiers à votre disposition au numéro de téléphone de service indiqué plus bas. Pour faire valoir une demande de garantie, ce qui suit est valable :

1. Les conditions de garantie règlent les prestations de garantie supplémentaires. Vos droits de garantie légaux ne sont en rien altérés par la garantie présente. Notre prestation de garantie est gratuite.
2. La prestation de garantie s'applique exclusivement aux défauts occasionnés par des vices de fabrication ou de matériau et est limitée à l'élimination de ces défauts ou encore au remplacement de l'appareil. Veillez au fait que nos appareils, conformément à leur affectation, n'ont pas été construits pour être utilisés dans un environnement professionnel, industriel ou artisanal. Un contrat de garantie ne peut avoir lieu dès lors que l'appareil est utilisé à des activités dans des entreprises professionnelles, artisanales ou industrielles ou toute autre activité du même genre. Sont également exclus de notre garantie : les prestations de substitution de dommages dus aux transports, les dommages occasionnés par le non-respect des instructions de montage ou en raison d'une installation non conforme, du non-respect du mode d'emploi (comme par exemple le raccordement à une mauvaise tension réseau ou à un mauvais type de courant), les applications abusives ou non conformes (comme par exemple une surcharge de l'appareil ou encore l'emploi d'accessoires non homologués), le non-respect des prescriptions de maintenance et de sécurité, l'infiltration de corps étrangers dans l'appareil (comme par exemple du sable, des pierres ou de la poussière), l'emploi de la force ou l'influence extérieure (comme par exemple les dommages dus à une chute), ainsi que l'usure normale conforme à l'utilisation. Ceci est particulièrement valable pour les accumulateurs pour lesquels nous offrons toutefois une période de garantie de 12 mois.

Le droit à la garantie disparaît dès lors que des interventions ont lieu sur l'appareil.

3. Le délai de garantie s'élève à 2 ans et commence à la date de l'achat de l'appareil. Les demandes de garanties doivent être présentées avant écoulement du délai de garantie, dans les deux semaines suivant le moment auquel le défaut a été reconnu. Toute reconnaissance de demande de garantie après écoulement du délai de garantie est exclue. La réparation ou l'échange de l'appareil n'entraîne nullement une prolongation de la durée de garantie. Elle ne fait pas non plus commencer un nouveau délai de garantie, en raison de cette prestation, pour l'appareil ou pour toute autre pièce de rechange intégrée. Ceci est également valable lorsqu'un service après-vente sur place a été consulté.
4. Pour faire reconnaître votre demande de garantie, veuillez nous envoyer l'appareil défectueux franco de port à l'adresse indiquée ci-dessous. Ajoutez à l'envoi l'original du bon d'achat ou de tout autre preuve de l'achat datée. Veuillez donc toujours bien conserver le bon d'achat en guise de preuve ! Décrivez la raison de la réclamation le plus précisément possible. Si le défaut de l'appareil est compris dans notre prestation de garantie, nous vous retournerons sans délai un appareil réparé ou encore un nouveau.

Bien entendu, nous sommes prêts également à réparer les appareils défectueux contre remboursement des frais, dès lors que l'appareil n'est plus ou pas garanti. Pour ce faire, veuillez envoyer l'appareil à notre adresse de service après-vente.

CERTIFICATO DI GARANZIA

Gentili clienti,

i nostri prodotti sono soggetti ad un rigido controllo di qualità. Se l'apparecchio non dovesse tuttavia funzionare correttamente, ci scusiamo e vi preghiamo di rivolgervi al nostro servizio di assistenza clienti all'indirizzo indicato in questa scheda di garanzia. Siamo a vostra disposizione anche telefonicamente al numero del servizio assistenza sotto indicato. Per la rivendicazione dei diritti di garanzia vale quanto segue:

1. Queste condizioni di garanzia regolano ulteriori prestazioni di garanzia. La presente garanzia non tocca i vostri diritti al ricorso di garanzia previsti dalla legge. Le nostre prestazioni di garanzia sono per voi gratuite.
2. La prestazione di garanzia riguarda esclusivamente le anomalie riconducibili a difetti del materiale o di produzione ed è limitata all'eliminazione di queste anomalie o alla sostituzione dell'apparecchio. Tenete presente che i nostri apparecchi non sono stati costruiti per l'impiego professionale, artigianale o industriale. Un contratto di garanzia non viene concluso quando l'apparecchio viene usato in imprese commerciali, artigianali o industriali, o con attività equivalenti. Dalla nostra garanzia sono escluse inoltre le prestazioni di risarcimento per danni dovuti al trasporto o danni causati dalla mancata osservanza delle istruzioni per il montaggio o per installazione non corretta, dalla mancata osservanza delle istruzioni per l'uso (come per es. collegamento a tensione di rete o tipo di corrente non corretto), dall'uso improprio o illecito (come per es. sovraccarico dell'apparecchio o utilizzo di utensili o accessori non consentiti), dalla mancata osservanza delle norme di sicurezza e di manutenzione, dalla penetrazione di corpi estranei nell'apparecchio (come per es. sabbia, pietre o polvere), dall'impiego della forza o dall'influsso esterno (come per es. danni dovuti a caduta) e dall'usura normale e dovuta all'impiego. Ciò vale particolarmente per batterie, per esse concediamo tuttavia 12 mesi di garanzia

Il diritti di garanzia decadono quando sono già effettuati interventi sull'apparecchio.

3. Il periodo di garanzia è 2 anni e inizia alla data d'acquisto dell'apparecchio. I diritti di garanzia devono essere fatti valere prima della scadenza del periodo di garanzia, entro due settimane dopo avere accertato il difetto. È esclusa la rivendicazione di diritti di garanzia dopo la scadenza del relativo periodo. La riparazione o la sostituzione dell'apparecchio non comporta una proroga del periodo di garanzia e con questa prestazione per l'apparecchio o per pezzi di ricambio eventualmente installati non inizia un nuovo periodo di garanzia. Questo vale anche nel caso si ricorra ad un servizio sul posto.
4. Per la rivendicazione dei vostri diritti di garanzia inviate l'apparecchio difettoso franco di porto all'indirizzo sotto indicato. Allegate lo scontrino di cassa in originale o un'altra prova d'acquisto che riporti la data. Conservate bene perciò lo scontrino di cassa come prova! Indicate il motivo di reclamo nel modo più dettagliato possibile. Se il difetto dell'apparecchio rientra nella nostra prestazione di garanzia, ricevete l'apparecchio riparato o un apparecchio nuovo a stretto giro di posta.

Naturalmente effettuiamo a pagamento anche riparazioni sull'apparecchio che non rientrano o non rientrano più nella garanzia. A tale scopo inviate l'apparecchio all'indirizzo del servizio assistenza.

NL GARANTIEBEWIJS

Geachte klant,

onze producten zijn aan een strenge kwaliteitscontrole onderhevig. Mocht dit apparaat echter ooit niet naar behoren functioneren, spijt het ons ten zeerste en vragen u zich tot onze servicedienst onder het adres vermeld op dit garantiebewijs te wenden. Wij staan ook graag telefonisch tot uw dienst via het hieronder vermelde servicetelefoonnummer. Voor vorderingen in verband met garantie geldt het volgende:

1. Deze garantievoorwaarden regelen bijkomende garantieprestaties. Uw wettelijke garantieclaims blijven onaangetaast door deze garantie. Onze garantieprestatie is voor uw gratis.
2. De garantieprestatie heeft uitsluitend betrekking op gebreken die te wijten zijn aan materiaal- of fabricagefouten en is beperkt tot het verhelpen van deze gebreken of het vervangen van het apparaat. Wij wijzen erop dat onze apparaten overeenkomstig hun bestemming niet geconstrueerd zijn voor commercieel, ambachtelijk of industrieel gebruik. Een garantieovereenkomst komt daarom niet tot stand als het apparaat in ambachtelijke of industriële bedrijven alsmede bij gelijk te stellen activiteiten wordt gebruikt. Uitgesloten van onze garantie zijn verder schadeloosstellingen voor transportschade, schade door niet-naleving van de montage-instructies of op grond van ondeskundige installatie, niet-naleving van de handleiding (zoals door b.v. aansluiting op een verkeerde netspanning of stroomsoort), oneigenlijke of onoordeelkundige toepassingen (zoals b.v. overbelasting van het apparaat of gebruik van niet toegestane inzetgereedschappen of toebehoren), niet-naleving van de onderhouds- en veiligheidsbepalingen, binnendringen van vreemde voorwerpen in het apparaat (zoals b.v. zand, stenen of stof), gebruikmaking van geweld of invloeden van buitenaf (zoals b.v. schade door neervallen) alsmede door normale slijtage die zich bij het doelmatig gebruik van het apparaat voordoet. Dit geldt vooral voor accu's waarop wij 12 maanden garantie geven.

Er kan geen aanspraak op garantie worden gemaakt als op het apparaat reeds ingrepen werden uitgevoerd.

3. De garantieperiode bedraagt 2 jaar en gaat in op de datum van aankoop van het apparaat. Garantieclaims dienen voor het verloop van de garantieperiode binnen de twee weken na het vaststellen van het defect geldend te worden gemaakt. Het geldend maken van garantieclaims na verloop van de garantieperiode is uitgesloten. De herstelling of vervanging van het apparaat leidt noch tot een verlenging van de garantieperiode noch wordt door deze prestatie een nieuwe garantieperiode voor het apparaat of voor eventueel ingebouwde wisselstukken op gang gebracht. Dit geldt ook bij het ter plaatse uitvoeren van een serviceactiviteit.
4. Om een garantieclaim geldend te maken dient u het defecte apparaat franco op te sturen aan het hieronder vermelde adres. Voeg het originele verkoopbewijs of een ander gedateerd bewijs van aankoop bij. Gelieve daarom de kassabon als bewijs goed te bewaren! Wij verzoeken u de reden van de klacht zo nauwkeurig mogelijk te beschrijven. Valt het defect van het apparaat binnen onze garantieprestatie bezorgen wij u per omgaande een hersteld of nieuw apparaat terug.

Uiteraard staan wij ook tot u dienst om mits betaling van de kosten defecten van het apparaat te verhelpen die buiten de garantieomvang vallen. Te dien einde stuurt u het apparaat aan ons serviceadres op.

E CERTIFICADO DE GARANTÍA

Estimado cliente:

Nuestros productos están sometidos a un estricto control de calidad. No obstante, lamentaríamos que este aparato dejara de funcionar correctamente, en tal caso, le rogamos que se dirija a nuestro servicio de atención al cliente en la dirección indicada en la parte inferior de la presente tarjeta de garantía. Con mucho gusto le atenderemos también telefónicamente en el número de servicio indicado a continuación. Para hacer válido el derecho de garantía, proceda de la siguiente forma:

1. Estas condiciones de garantía regulan prestaciones de la garantía adicionales. Sus derechos legales a prestación de garantía no se ven afectados por la presente garantía. Nuestra prestación de garantía es gratuita para usted.
2. La prestación de garantía se extiende exclusivamente a defectos ocasionados por fallos de material o de producción y está limitada a la reparación de los mismos o al cambio del aparato. Tenga en consideración que nuestro aparato no está indicado para un uso comercial, en taller o industrial. Por lo tanto, no procederá un contrato de garantía cuando se utilice el aparato en zonas industriales, comerciales o talleres, así como actividades similares. De nuestra garantía se excluye cualquier otro tipo de prestación adicional por daños ocasionados por el transporte, daños ocasionados por la no observancia de las instrucciones de montaje o por una instalación no profesional, no observancia de las instrucciones de uso (como, p. ej., conexión a una tensión de red o corriente no indicada), aplicaciones impropias o indebidas (como, p. ej., sobrecarga del aparato o uso de herramientas o accesorios no homologados), no observancia de las disposiciones de mantenimiento y seguridad, introducción de cuerpos extraños en el aparato (como, p. ej., arena, piedras o polvo), uso violento o influencias externa (como, p. ej., daños por caídas), así como por el desgaste habitual por el uso. Esto se aplica especialmente en aquellas baterías para las que ofrecemos un plazo de garantía de 12 meses.

El derecho a garantía pierde su validez cuando ya se hayan realizado intervenciones en el aparato.

3. El periodo de garantía es de 2 años y comienza en la fecha de la compra del aparato. El derecho de garantía debe hacerse válido, antes de finalizado el plazo de garantía, dentro de un periodo de dos semanas una vez detectado el defecto. El derecho de garantía vence una vez transcurrido el plazo de garantía. La reparación o cambio del aparato no conllevará ni una prolongación del plazo de garantía ni un nuevo plazo de garantía ni para el aparato ni para las piezas de repuesto montadas. Esto también se aplica en el caso de un servicio *in situ*.
4. Para hacer efectivo su derecho a garantía, envíe gratuitamente el aparato defectuoso a la dirección indicada a continuación. Adjunte el original del ticket de compra u otro tipo de comprobante de compra con fecha. ¡A tal efecto, guarde en lugar seguro el ticket de compra como comprobante! Describa con la mayor precisión posible el motivo de la reclamación. Si nuestra prestación de garantía incluye el defecto aparecido en el aparato, recibirá de inmediato un aparato reparado o nuevo de vuelta.

Naturalmente, también solucionaremos los defectos del aparato que no se encuentren comprendidos o ya no se encuentren comprendidos en la garantía, en este caso contra reembolso de los costes. Para ello, envíe el aparato a nuestra dirección de servicio técnico.

P CERTIFICADO DE GARANTIA

Estimado(a) cliente,

Os nossos produtos são submetidos a um rigoroso controlo de qualidade. Se, ainda assim, o aparelho não funcionar nas devidas condições, lamentamos esse facto e pedimos-lhe que se dirija ao nosso serviço de assistência técnica na morada indicada no presente certificado de garantia. Se preferir, também pode contactar-nos telefonicamente através do número de assistência técnica abaixo indicado. O exercício dos direitos de garantia está sujeito às seguintes condições:

1. As presentes condições de garantia regem as prestações de garantia complementar e não afectam os seus direitos legais de garantia. O nosso serviço de garantia é prestado gratuitamente.
2. A garantia cobre exclusivamente os defeitos de material ou de fabrico e limita-se à reparação de tais defeitos ou à substituição do aparelho. Chamamos a atenção para o facto de os nossos aparelhos não terem sido concebidos para uso comercial, artesanal ou industrial. Não haverá, por isso, lugar a um contrato de garantia no caso de o aparelho ser utilizado em empresas do comércio, do artesanato ou da indústria ou em actividades equiparáveis. A nossa garantia exclui, além disso, quaisquer indemnizações por danos de transporte, danos resultantes da não observância das instruções de montagem ou de uma instalação incorrecta, da não observância das instruções de funcionamento (por exemplo, ligação a uma tensão de rede ou a um tipo de corrente errado), de uma utilização abusiva ou indevida (como, por exemplo, sobrecarga do aparelho ou utilização de ferramentas ou acessórios não autorizados), da não observância das regras de manutenção e segurança, da penetração de corpos estranhos no aparelho (por exemplo, areia, pedras ou pó), do uso da força ou de impactos externos (como, por exemplo, danos causados pela queda do aparelho), bem como do desgaste normal resultante da utilização do aparelho. Isto é válido especialmente para os acumuladores aos quais concedemos uma garantia de 12 meses.

O direito de garantia extingue-se no caso de já ter havido uma tentativa de reparação do aparelho.

3. O período de garantia é de 2 anos a contar da data de compra do aparelho. Os direitos de garantia devem ser reclamados dentro do período de garantia, no prazo de duas semanas após ter sido detectado o defeito. Está excluída a reclamação de direitos de garantia após o termo do período de garantia. A reparação ou a substituição do aparelho não implica o prolongamento do período de garantia nem dá origem à contagem de um novo período de garantia para o aparelho ou para eventuais peças de substituição montadas no mesmo. O mesmo se aplica no caso de a assistência técnica ter sido prestada no local.
4. Para activar a garantia deverá enviar o aparelho defeituoso à cobrança para a morada abaixo indicada, juntamente com o talão de compra original ou qualquer outro documento comprovativo da data de compra. Por isso, é importante que guarde o talão de compra como comprovativo. Descreva o mais detalhadamente possível o motivo da reclamação. Se o defeito do aparelho estiver abrangido pelo nosso serviço de garantia, ser-lhe-á imediatamente enviado um aparelho novo ou reparado.

Naturalmente, também teremos todo o gosto em efectuar reparações que não estão, ou deixaram de estar, abrangidas pelo serviço de garantia. Nesse caso, terá de suportar os custos da reparação. Para este efeito, deverá enviar o aparelho para a morada do nosso serviço de assistência técnica.

GR ΕΓΓΥΗΣΗ

Αξιότιμη πελάτισσα, αξιότιμε πελάτη,

Τα προϊόντα μας υπόκεινται σε αυστηρούς ελέγχους ποιότητας. Εάν παρ' όλα αυτά κάποτε δεν λειτουργήσουν άψογα, λυπούμαστε πολύ και σας παρακαλούμε να αποτανθείτε προς το τμήμα Εξυπηρέτησης Πελατών, στη διεύθυνση που αναφέρετε σε αυτή την εγγύηση. Ευχαρίστως σας βοηθούμε και τηλεφωνικώς στον αριθμό που αναφέρετε πιο κάτω. Για την κατίσχυση των αξιώσεων εγγύησης ισχύουν τα εξής:

1. Αυτοί οι όροι εγγύησης ρυθμίζουν πρόσθετες παροχές εγγύησης. Από την εγγύηση αυτή δεν θίγονται οι νόμιμες αξιώσεις σας για εγγύηση. Η παροχή της εγγύησής μας είναι για σας δωρεάν.
2. Η εγγύηση καλύπτει αποκλειστικά και μόνο βλάβες που οφείλονται σε ελαττώματα υλικών ή παραγωγής και περιορίζονται στην αποκατάσταση αυτών των ελαττωμάτων ή την αντικατάσταση της συσκευής. Παρακαλούμε να προσέξετε πως οι συσκευές μας δεν προορίζονται για τη βιομηχανία, τη βιοτεχνία και την επαγγελματική χρήση. Για το λόγο αυτό δεν υφίσταται σύμβαση εγγύησης σε περίπτωση χρήσης της συσκευής στη βιομηχανία, βιοτεχνία, για επαγγελματικό ή άλλο παρόμοιο σκοπό. Από την εγγύησή μας αποκλείονται πέραν τούτου αποζημιώσεις για βλάβες μεταφοράς, βλάβες οφειλόμενες σε μη τήρηση της Οδηγίας συναρμολόγησης, ή σε εσφαλμένη εγκατάσταση, μη τήρηση της Οδηγίας χρήσης (π.χ. σύνδεση σε λάθος τάση δικτύου ή είδος ρεύματος), καταχρηστική ή όχι ορθή χρήση (π.χ. υπερφόρτωση ή χρήση μη εγκεκριμένων ανταλλακτικών εργαλείων ή εξαρτημάτων), μη τήρηση των Υποδείξεων συντήρησης και ασφαλείας, είσοδος ξένων αντικειμένων στη συσκευή (όπως π.χ. άμμος ή σκόνη), χρήση βίας ή εξωτερική επίδραση (όπως π.χ. βλάβες από πτώση) καθώς και βλάβες που οφείλονται σε κοινή φθορά. Αυτό ισχύει ιδιαίτερα για συσσωρευτές για τους οποίους παρ' όλα αυτά παρέχουμε εγγύηση 12 μηνών.

Η αξίωση εγγύησης εκπίπτει σε περίπτωση που έγιναν ήδη ξένες επεμβάσεις στη συσκευή.

3. Η διάρκεια της εγγύησης ανέρχεται σε 2 έτη και αρχίζει από την ημερομηνία αγοράς της συσκευής. Οι αξιώσεις εγγύησης πρέπει να κατισχυθούν πριν την πάροδο της προθεσμίας της εγγύησης εντός δύο εβδομάδων από την διαπίστωση του ελαττώματος. Αποκλείεται η κατίσχυση αξιώσεων εγγύησης μετά την πάροδο της προθεσμίας της εγγύησης. Η επισκευή ή η αντικατάσταση της συσκευής δεν συνεπάγεται ούτε την επέκταση της διάρκειας της εγγύησης ούτε την έναρξη νέας προθεσμίας εγγύησης για τη συσκευή ή τα ενδεχομένως τοποθετηθέντα εξαρτήματα. Το ίδιο ισχύει και σε περίπτωση σέρβις επί τόπου.
4. Για την κατίσχυση της αξίωσης της εγγύησης σας παρακαλούμε να μας αποστείλετε τη συσκευή, χωρίς επιβάρυνσή μας με ταχυδρομικά τέλη, στην πιο κάτω αναφερόμενη διεύθυνση. Μη ξεχάσετε να επισυνάψετε το πρωτότυπο της απόδειξης αγοράς ή άλλο ισχύον αποδεικτικό αγοράς. Για το λόγο αυτό σας παρακαλούμε να φυλάξετε καλά την απόδειξη του ταμείου! Παρακαλούμε επίσης να μας περιγράψετε την αιτία για την διαμαρτυρία σας όσο πιο αναλυτικά γίνεται. Εάν το ελάττωμα της συσκευής σας καλύπτεται από την εγγύησή μας, είτε θα σας επιστραφεί ταχύτατα η επισκευασμένη συσκευή σας, είτε θα λάβετε μία νέα συσκευή.

Φυσικά επισκευάζουμε ευχαρίστως έναντι αμοιβής και ελαττώματα στη συσκευή σας που δεν καλύπτονται ή δεν καλύπτονται πλέον από την εγγύηση. Για το σκοπό αυτό σας παρακαλούμε να αποστείλετε τη συσκευή σας στη διεύθυνση του τμήματος μας για Εξυπηρέτηση Πελατών.

JAMSTVENI LIST

Poštovani kupče,

naši proizvodi podliježu strogoj kontroli kvalitete. Žao nam je ako bi ipak došlo do toga da uređaj ne funkcionira besprijekorno i zamolili bismo Vas da se u tom slučaju obratite na adresu naše servisne službe navedenu ispod ovog jamstva. Također smo Vam na raspolaganju na dolje navedenom telefonskom broju servisne službe. Za traženje jamstvenog zahtjeva vrijedi sljedeće:

1. Ovi jamstveni uvjeti reguliraju dodatne jamstvene usluge. Ovo jamstvo ne zadire u Vaše zakonsko pravo zahtjeva za ostvarenje jamstvenih usluga. Realizacija jamstvenih usluga je besplatna.
2. Jamstvena usluga obuhvaća isključivo nedostatke nastale zbog greške na materijalu ili tijekom proizvodnje i ograničen je na uklanjanje tih nedostataka odnosno zamjenu uređaja. Molimo da obratite pažnju na to da naši uređaji nisu konstruirani za korištenje u komercijalne svrhe niti u obrtu i industriji. Prema tome, ugovor o jamstvu ne može se ostvariti ako se uređaj koristi u obrtničkim ili industrijskim pogonima kao i u sličnim djelatnostima. Nadalje su iz jamstva isključene usluge zamjene proizvoda u slučaju transportnih oštećenja, šteta zbog nepridržavanja uputa za montažu ili zbog nestručne instalacije, nepridržavanja uputa za uporabu (kao npr. zbog priključka na pogrešni mrežni napon ili vrstu struje), zbog zlorababa ili nestručnih primjena (kao npr. preopterećenje uređaja ili korištenje nedopuštenih alata ili pribora), u slučaju nepridržavanja uputa za održavanje i sigurnosnih odredbi, zbog prodiranja stranih tijela u uređaj (npr. pijeska, kamenja ili prašine), nasilne primjene ili vanjskih utjecaja (kao npr. oštećenja zbog pada) kao i zbog uobičajenog trošenja tijekom korištenja. To naročito vrijedi za baterije za koje ipak dajemo jamstvo od 12 mjeseci.

Zahtjev za jamstvo prestaje biti valjan ako su na uređaju već izvršeni neki zahvati.

3. Jamstveni rok iznosi 2 godine a započinje s datumom kupnje uređaja. Jamstveni zahtjevi ostvaruju se prije isteka jamstvenog roka unutar dvije godine nakon što ste uočili kvar. Ostvarenje jamstvenog zahtjeva nakon isteka jamstvenog roka je isključeno. Popravkom ili zamjenom uređaja ne produljuje se jamstveni rok niti se tom uslugom ostvaruju novi jamstveni rok za uređaj ili ostale ugrađene rezervne dijelove. To također vrijedi i kod korištenja servisa na licu mjesta.
4. Da biste ostvarili svoj jamstveni zahtjev, molimo Vas da nam pošaljete neispravan uređaj bez plaćanja poštarine na dolje navedenu adresu. Priložite originalni računa za kupnju uređaja ili neki drugi dokaz o kupnji s datumom. Molimo Vas da zbog tog razloga dobro sačuvate račun kao dokaz! Što točnije opišite razlog reklamacije. Ako naša jamstvena usluga obuhvaća kvar nastao na Vašem uređaju, odmah ćemo Vam vratiti popravljeni ili novi uređaj.

Razumljivo je da ćemo za naknadu troškova ukloniti i kvarove koje jamstvena usluga ne obuhvaća. U tom slučaju pošaljite uređaj na adresu našeg servisa.

RS GARANCIJSKI LIST

Poštovani kupče,

naši proizvodi podvrgavaju se strogoj kontroli kvalitete. Žao nam je ako bi se ipak desilo da uređaj ne funkcioniše besprekorno i zamolili bismo Vas da se u tom slučaju obratite na adresu naše servisne službe navedenu ispod ove garancije. Takođe smo Vam na raspolaganju na dole navedenom telefonskom broju servisne službe. Kod zahteva za realizovanje garancije vredi sledeće:

1. Ovi garantni uslovi regulišu dodatne garancije. Ova garancija ne dotiče Vaše zakonsko pravo zahteva za ostvarenje garancije. Realizacija garancije je besplatna.
2. Garancija obuhvata isključivo nedostatke koji nastanu zbog pogreške na materijalu ili tokom proizvodnje i ograničen je na odstranjivanje tih nedostataka odnosno zamenu uređaja. Molimo da obratite pažnju na to da naši uređaji nisu konstruisani za korišćenje u komercijalne svrhe, niti u obrtu i industriji. Prema tome ugovor o garanciji ne može da se ostvari, ako se uređaj koristi u obrtničkim ili fabričkim pogonima, kao i u sličnim delatnostima. Nadalje su iz garancije isključene usluge zamene proizvoda u slučaju transportnih oštećenja, šteta zbog nepridržavanja uputstava za montažu ili zbog nestručne instalacije, nepridržavanja uputstava za upotrebu (kao npr. zbog priključka na pogrešan mrežni napon ili vrstu struje), zbog zloupotreba ili nestručnih primena (kao npr. preopterećenje uređaja ili korišćenje nedozvoljenih alata ili pribora), u slučaju nepridržavanja uputstava za održavanje i bezbednosnih odredaba, zbog prodiranja stranih tela u uređaj (npr. peska, kamenja ili prašine), nasilne primene ili spoljnih uticaja (kao npr. oštećenja zbog pada) kao i zbog uobičajenog habanja tokom korišćenja. To naročito vredi za baterije za koje ipak dajemo garanciju od 12 meseci.

Zahtev za garanciju prestaje važiti ako su na uređaju već izvršeni neki zahvati.

3. Garantni rok iznosi 2 godine a počinje sa datumom kupnje uređaja. Garantni zahtjevi ostvaruju se pre isteka garantnog roka unutar dve godine nakon što ste uočili kvar. Realizacija garantnog zahteva nakon isteka garantnog roka je isključeno. Popravkom ili zamenom uređaja ne produžava se garantni rok niti se tom uslugom realizuje novi jamstveni rok za uređaj ili ostale ugrađene rezervne delove. To također važi i kod korišćenja servisa na licu mesta.
4. Da biste ostvarili svoj garantni zahtev, molimo Vas da nam pošaljete neispravan uređaj bez plaćanja poštarine na dole navedenu adresu. Priložite original računa za kupnju uređaja ili neki drugi dokaz o kupnji s datumom. Molimo Vas da iz tog razloga dobro sačuvate račun kao dokaz! Što tačnije opišite razlog reklamacije. Ako naša garancija obuhvata kvar koji je nastao na Vašem uređaju, odmah ćemo Vam vratiti popravljen ili novi uređaj.

Podrazumeva se da ćemo za nadoknadu troškova ukloniti i one kvarove koje garancija ne obuhvata. U tom slučaju pošaljite uređaj na adresu našeg servisa.

D GARANTIEURKUNDE

Sehr geehrte Kundin, sehr geehrter Kunde,

unsere Produkte unterliegen einer strengen Qualitätskontrolle. Sollte dieses Gerät dennoch einmal nicht einwandfrei funktionieren, bedauern wir dies sehr und bitten Sie, sich an unseren Servicedienst unter der auf dieser Garantiekarte angegebenen Adresse zu wenden. Gern stehen wir Ihnen auch telefonisch über die unten angegebene Servicrufnummer zur Verfügung. Für die Geltendmachung von Garantieansprüchen gilt Folgendes:

1. Diese Garantiebedingungen regeln zusätzliche Garantieleistungen. Ihre gesetzlichen Gewährleistungsansprüche werden von dieser Garantie nicht berührt. Unsere Garantieleistung ist für Sie kostenlos.
2. Die Garantieleistung erstreckt sich ausschließlich auf Mängel, die auf Material- oder Herstellungsfehler zurückzuführen sind und ist auf die Behebung dieser Mängel bzw. den Austausch des Gerätes beschränkt. Bitte beachten Sie, dass unsere Geräte bestimmungsgemäß nicht für den gewerblichen, handwerklichen oder industriellen Einsatz konstruiert wurden. Ein Garantievertrag kommt daher nicht zustande, wenn das Gerät in Gewerbe-, Handwerks- oder Industriebetrieben sowie bei gleichzusetzenden Tätigkeiten eingesetzt wird.

Von unserer Garantie sind ferner Ersatzleistungen für Transportschäden, Schäden durch Nichtbeachtung der Montageanleitung oder aufgrund nicht fachgerechter Installation, Nichtbeachtung der Gebrauchsanleitung (wie durch z.B. Anschluss an eine falsche Netzspannung oder Stromart), missbräuchliche oder unsachgemäße Anwendungen (wie z.B. Überlastung des Gerätes oder Verwendung von nicht zugelassenen Einsatzwerkzeugen oder Zubehör), Nichtbeachtung der Wartungs- und Sicherheitsbestimmungen, Eindringen von Fremdkörpern in das Gerät (wie z.B. Sand, Steine oder Staub), Gewaltanwendung oder Fremdeinwirkungen (wie z. B. Schäden durch Herunterfallen) sowie durch verwendungsgemäßen, üblichen Verschleiß ausgeschlossen. Dies gilt insbesondere für Akkus, auf die wir dennoch eine Garantiezeit von 12 Monaten gewähren

Der Garantieanspruch erlischt, wenn an dem Gerät bereits Eingriffe vorgenommen wurden.

3. Die Garantiezeit beträgt 2 Jahre und beginnt mit dem Kaufdatum des Gerätes. Garantieansprüche sind vor Ablauf der Garantiezeit innerhalb von zwei Wochen, nachdem Sie den Defekt erkannt haben, geltend zu machen. Die Geltendmachung von Garantieansprüchen nach Ablauf der Garantiezeit ist ausgeschlossen. Die Reparatur oder der Austausch des Gerätes führt weder zu einer Verlängerung der Garantiezeit noch wird eine neue Garantiezeit durch diese Leistung für das Gerät oder für etwaige eingebaute Ersatzteile in Gang gesetzt. Dies gilt auch bei Einsatz eines Vor-Ort-Services.
4. Für die Geltendmachung Ihres Garantieanspruches übersenden Sie bitte das defekte Gerät portofrei an die unten angegebene Adresse. Fügen Sie den Verkaufsbeleg im Original oder einen sonstigen datierten Kaufnachweis bei. Bitte bewahren Sie deshalb den Kassenbon als Nachweis gut auf! Beschreiben Sie uns bitte den Reklamationsgrund möglichst genau. Ist der Defekt des Gerätes von unserer Garantieleistung erfasst, erhalten Sie umgehend ein repariertes oder neues Gerät zurück.

Selbstverständlich beheben wir gegen Erstattung der Kosten auch gerne Defekte am Gerät, die vom Garantieumfang nicht oder nicht mehr erfasst sind. Dazu senden Sie das Gerät bitte an unsere Serviceadresse.

iSC GmbH • Eschenstraße 6 • 94405 Landau/Isar (Deutschland)

Telefon: +49 [0] 180 5 120 509 • Telefax +49 [0] 180 5 835 830 (Festnetzpreis: 14 ct/min, Mobilfunkpreise maximal: 42 ct/min)

Außerhalb Deutschlands fallen stattdessen Gebühren für ein reguläres Gespräch ins dt. Festnetz an.

E-Mail: info@isc-gmbh.info • Internet: www.isc-gmbh.info



1 Service Hotline: 01805 120 509 - www.isc-gmbh.info - Mo-Fr. 8:00-18:00 Uhr
(Festnetzpreis: 14 ct/min, Mobilfunkpreise maximal: 42 ct/min; Außerhalb Deutschlands fallen stattdessen Gebühren für ein reguläres Gespräch ins dt. Festnetz an.)

2 Name: **Retouren-Nr. iSC:**

Strasse / Nr.: **Telefon:**

PLZ **Ort** **Mobil:**

3 Welcher Fehler ist aufgetreten (genaue Angabe): **Art.-Nr.:** **I.-Nr.:**

Sehr geehrte Kundin, sehr geehrter Kunde,
bitte beschreiben Sie uns die von Ihnen festgestellte Fehlfunktion Ihres Gerätes als Grund Ihrer Beanstandung möglichst genau. Dadurch können wir für Sie Ihre Reklamation schneller bearbeiten und Ihnen schneller helfen. Eine zu ungenaue Beschreibung mit Begriffen wie „Gerät funktioniert nicht“ oder „Gerät defekt“ verzögert hingegen die Bearbeitung erheblich.

4 Garantie: JA NEIN **Kaufbeleg-Nr. / Datum:**

1 Service Hotline kontaktieren oder bei iSC-Webadresse anmelden - es wird Ihnen eine Retourennummer zugeteilt | **2** Ihre Anschrift eintragen | **3** Fehlerbeschreibung und Art.-Nr. und I.-Nr. angeben | **4** Garantieteil JA/NEIN ankreuzen sowie Kaufbeleg-Nr. und Datum angeben und eine Kopie des Kaufbeleges beilegen

