



Használati útmutató



Fűkasza GLBC 43/1 AS



Eredeti használati útmutató



QR kódokkal gyorsan és egyszerűen célba érni

Függetlenül attól, hogy **termékinformációkra**, **cserealkatrészekre** vagy **tartozékokra** van szüksége, vagy a gyártói garanciát vagy a **szervizhelyszínek** listáját szeretné megtekinteni vagy csak egy **videó útmutatót** nézne meg QR kódunkkal mindezt könnyen megteheti.

Mi az a QR kód?

A QR (Quick Response – Gyors) kódok olyan grafikus kódok, amelyek egy okostelefon kamerával beolvashatók és amelyek pl. egy internet oldalra irányítják vagy elérhetőség adatokat tartalmaznak.

Előnyei: Nem kell begépelni az internet oldal URL webcímét vagy az elérhetőség adatokat!

Hogyan működik?

A QR kódok használatához olyan okostelefon szükséges, amely rendelkezik QR kód olvasóval és internetkapcsolattal is.*

A QR kód olvasót rendszerint ingyen letöltheti okostelefonja alkalmazásboltjából.

Próbálja ki most

Olvassa be okostelefonjával a következő QR kódot és tudjon meg többet a megvásárolt Aldi termékről.*

A Aldi-szerviz oldala

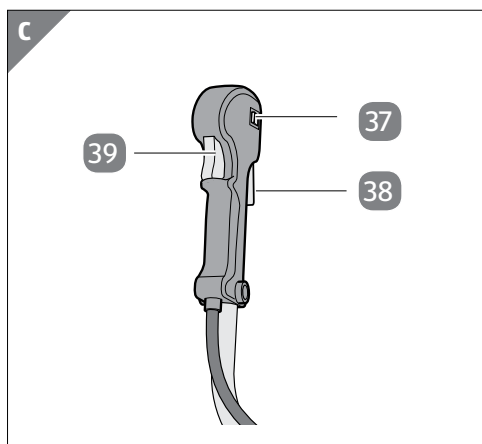
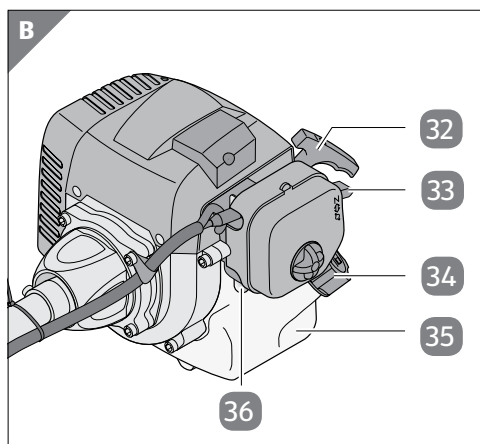
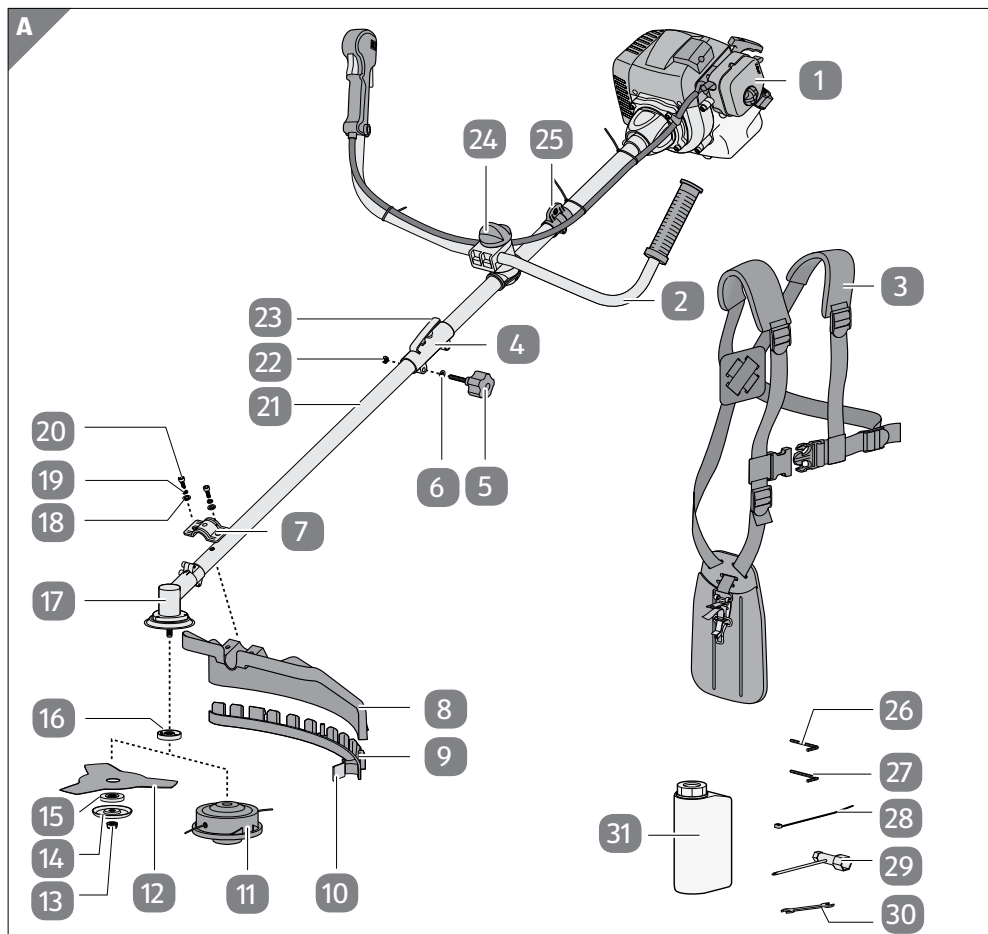
Minden itt megadott információ elérhető a Aldi-szerviz oldaláról is; amelyet a következő weboldalról érhet el: www.aldi-service.hu.

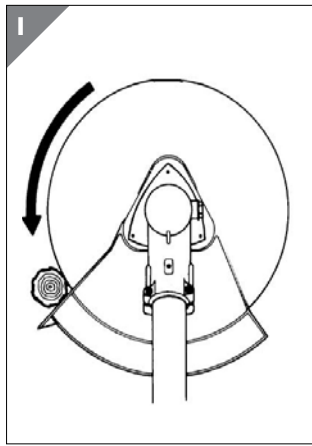
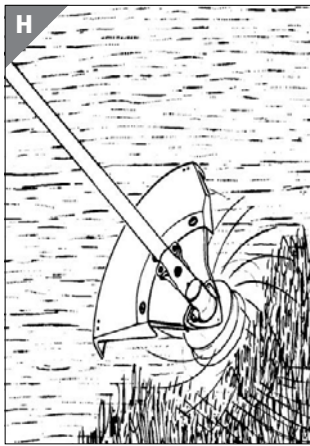
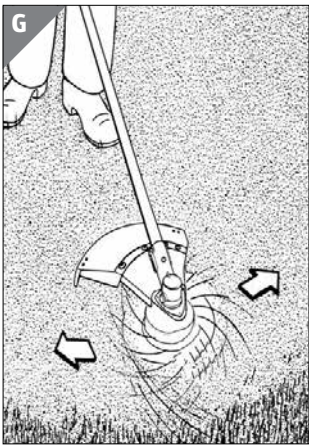
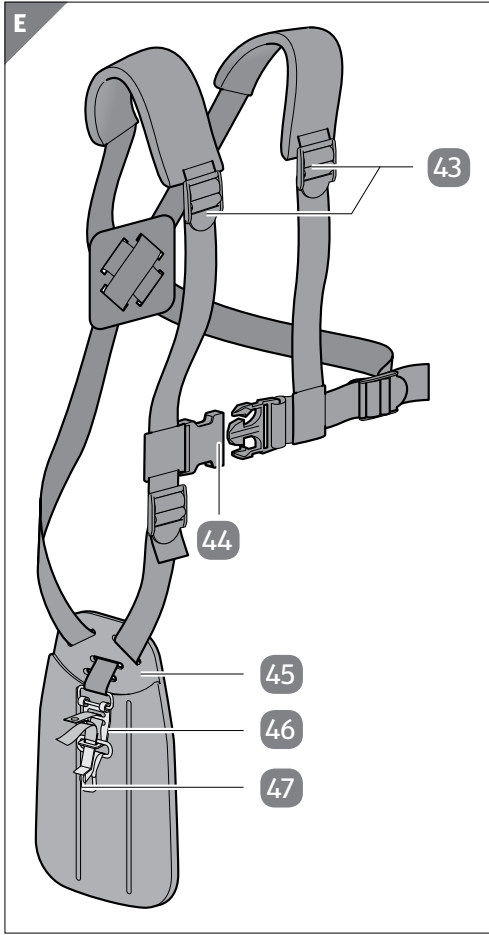
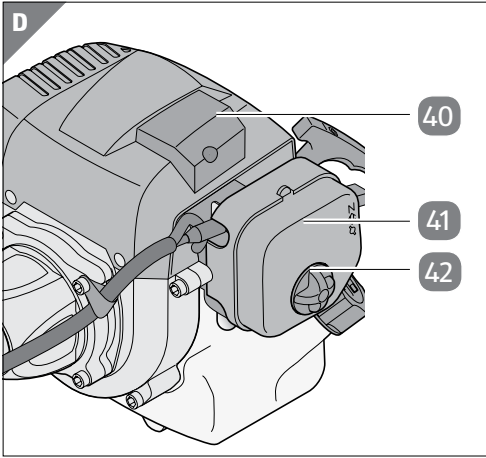


*A QR kód olvasó használata során az internetkapcsolatért a szolgáltatójával fennálló szerződés szerint fizetnie kell.

Tartalom

| | |
|---|-----------|
| Áttekintés | 4 |
| Használata | 5 |
| A csomag tartalma/a készülék részei | 6 |
| Általános tudnivalók | 7 |
| Olvassa el és őrizze meg a használati útmutatót | 7 |
| Jelmagyarázat | 7 |
| Biztonság | 9 |
| Rendeltetésszerű használat | 9 |
| Biztonságtechnikai tudnivalók | 10 |
| Első használatba vétel | 14 |
| A csomag tartalmának ellenőrzése | 14 |
| Fűkasza összeszerelése | 14 |
| Kezelés | 18 |
| Üzembe helyezés előtt | 18 |
| Üzem | 19 |
| A fűkasza tárolása | 26 |
| Üzembe vétel hosszabb idejű tárolás után | 27 |
| Szállítás | 27 |
| Karbantartás | 28 |
| Damilorsó megtöltése új vágószállal | 28 |
| A damilt levágó kés köszörülése | 29 |
| Légszűrő tisztítása | 29 |
| A gyújtógyertya karbantartása | 30 |
| A gázhuzal beállítása | 31 |
| Hajtómű kenése | 32 |
| Az alapgáz beállítása | 32 |
| Tisztítás | 32 |
| Hibakeresés | 33 |
| Tartozékok és pótalkatrészek | 34 |
| Műszaki adatok | 34 |
| Zajkibocsátás és rázkódás | 35 |
| Hulladékkezelés | 36 |
| Csomagolás eltávolítása | 36 |
| Elhasznált készülékek ártalmatlanítása | 36 |
| Megfelelőségi nyilatkozat | 37 |
| Jótállási adatlap | 39 |
| Jótállási tájékoztató | 40 |





A csomag tartalma/részei

- 1 Motor
- 2 Fogantyú
- 3 Tartósíj
- 4 Összekötő darab
- 5 Recézett fejű csavar
- 6 Alátét
- 7 Bilincs
- 8 Védőpajzs
- 9 Vágószál védőpajzs
- 10 Damilt levágó kés
- 11 Damilorsó vágószállal
- 12 Vágókés
- 13 Anya
- 14 Nyomólemez burkolat
- 15 Nyomólemez
- 16 Menesztő tárcsa
- 17 Hajtómű
- 18 Alátét, 2 db
- 19 Feszítőkarika, 2 db
- 20 Hatlapfejű csavar, 2 db
- 21 Hajtórudak
- 22 Anya
- 23 Központosító kar
- 24 Fogantyú csavarja
- 25 Tartósíj akasztó nyílás
- 26 Imbuszkulcs, 4 mm-es
- 27 Imbuszkulcs, 5 mm-es
- 28 Kábelkötegelő, 2 db
- 29 Többcélú szerszám
- 30 Villáskulcs 8/10 (nem része a csomagnak)
- 31 Olaj-benzin keverőflakon
- 32 Indítószinór
- 33 Fojtás kar
- 34 Tartályfedél
- 35 Benzintartály
- 36 Üzemanyag szivattyú (indító)
- 37 Bekapcsoló
- 38 Gázkar retesz
- 39 Gázkar
- 40 Gyújtógyertya fedél
- 41 Légszűrő fedél
- 42 Légszűrőház csavar
- 43 Tartósíj feszességének szabályozása
- 44 Tartósíj zárócsat
- 45 Fúkasza tartó
- 46 Fül
- 47 Karabiner horog

Általános tudnivalók

Olvassa el és őrizze meg a használati útmutatót



A használati útmutató a GLBC 43/1 AS fűkaszához tartozik. Fontos tudnivalókat tartalmaz az üzembe helyezésről és a kezelésről.

Az olvashatóság érdekében a GLBC 43/1 AS fűkaszára a továbbiakban röviden csak fűkaszaként hivatkozunk.

A fűkasza használata előtt olvassa el alaposan a használati útmutatót, különösen a biztonsági utasításokat. A kezelési útmutató figyelmen kívül hagyása súlyos személyi sérülésekhez vagy a fűkasza károsodásához vezethet.

A használati útmutató az Európai Unióban érvényes szabványok és szabályok alapján készült. Vegye figyelembe az adott országban érvényes irányelveket és törvényeket.

Őrizze meg a használati útmutatót, hogy azt később is használhassa referenciaként. Ha a fűkaszát továbbadja, feltétlenül mellékelje a használati útmutatót is.

Jelmagyarázat

A használati útmutatóban, a fűkaszán és a csomagoláson a következő jelöléseket használtuk.

⚠ VESZÉLY!

A jelzőszimbólum/-szó közepes kockázatú veszélyt jelöl, amelyet ha nem kerülnek el, halálhoz vagy súlyos sérülésekhez vezet.

⚠ FIGYELMEZTETÉS!


A jelzőszimbólum/-szó közepes kockázatú veszélyt jelöl, amelyet ha nem kerülnek el, súlyos, akár halálos sérüléshez vezethet.

ℹ ÉRTESÍTÉS!

Ez a jelzőszó a lehetséges anyagi károokra figyelmeztet.



Ez a jel az összeszereléssel, használattal kapcsolatosan nyújt hasznos kiegészítő tudnivalókat.

 Megfelelőségi nyilatkozat (lásd „Megfelelőségi nyilatkozat” c. fejezet):
Ezzel a jellel ellátott áruk teljesítik az Európai Gazdasági Térség valamennyi vonatkozó közösségi előírását.



Viseljen védőszemüveget, fej- és hallásvédelmet!



Viseljen biztonságos lábbelit!



Viseljen védőkesztyűt!



Üzembe vétel előtt olvassa el a használati útmutatót!



Esőtől, nedvességtől óvja a fűkaszát!



Vigyázzon az esetlegesen felrepített tárgyakkal!



Karbantartási munkák előtt állítsa le a fűkaszát és húzza ki a gyújtógyertya dugót!



A fűkaszától a körülötte állóknak legalább 15 m-es távolságot kell tartaniuk!



A fűkasza leállítás után még jár egy darabig!



Minden 20 üzemóra után pótolja a fogaskerékszírt!



Vigyázat, balmenet:

a vágókés/damilorsó jobb irányba lazítható ki
bal irányba forgatva húzható rá.



Vigyázat, forró alkatrészek. Tartson távolságot.



Fűrészlapokat ne használjon!



Vigyázzon a visszalökődésekkel.

Biztonság

Rendeltetészerű használat

A fűkaszát kizárólag a következő munkák céljára terveztük:

- könnyű fák, erős gaz és aljnövényzet vágására (vágókés használatakor),
- gyeper, füves felület és kisebb gyomnövényzet nyírására (damilorsó és vágószál használatakor).

Kizárólag magánhasználatra alkalmas, ipari célra nem.

A fűkasza kizárólag a használati útmutatójának megfelelően használható.

Bármely más használat rendeltetésellenes használatnak minősül, anyagi kárt és/vagy személyi sérülést okozhat. A fűkaszát ne használja gyalogutak tisztítására, talajegyenletlenségek elsimítására (pl. vakondtúrás) és ne használja szecskázóként a levágott fa- és sövény darabok aprítására. A fűkasza nem gyermekjáték.

A gyártó és a forgalmazó a rendeltetésellenes vagy hibás használatból eredő károkért nem vállal felelősséget.

Biztonságtechnikai tudnivalók

▲ VESZÉLY!

A benzin erősen tűzveszélyes!

A fűkasza feltöltése közben és utána tartsa be a következőket:

- Mielőtt az üzemanyagtartályt kinyitná és benzint töltene bele, állítsa le a motort és hagyja a fűkaszát lehűlni.
- Benzint csak ilyen célra szolgáló tartályban tároljon.
- Mindig a szabadban töltse fel üzemanyaggal, közben dohányozni tilos.
- Mihelyt a motor elindult, a fűkasza mérgező gázokat bocsát ki. Soha ne dolgozzon zárt vagy rosszul szellőző teremben.
- Csak a használati útmutatóban megadott üzemanyagot használja. Csak olyan benzint használjon, amelybe kevert kétütemű motorolajat. Egyébként fennáll a motor maradandó károsodásának veszélye, amire a gyártó jótállása sem vonatkozik.
- Ha a benzin melléfolyt, ne próbálja indítani a motort. Ehelyett vigye el a fűkaszát a benzines felületről. Semmiféle gyújtással ne próbálkozzon, amíg minden benzingőz el nem illant.
- Ügyeljen, hogy a markolatok tiszták maradjanak, ne tapadjon rá semmiféle benzinkeverék.
- Ha megsérült, a benzintartályt és a tartályfedelelet biztonsági okokból ki kell cserélni.

▲ FIGYELMEZTETÉS!

Veszélyes a gyermekekre és a korlátozott fizikai, érzékszervi vagy mentális képességű személyekre (például az idősebb emberekre, és azokra, akik nincsenek fizikai vagy szellemi képességeik teljes birtokában) vagy azon személyekre, akik nem rendelkeznek megfelelő tapasztalattal és tudással (például a nagyobb gyerekekre).

- A fűkasztát csak akkor használhatják olyan személyek, akik nincsenek fizikai, érzékszervi vagy mentális képességeik teljes birtokában, illetve akik nem rendelkeznek a kellő tapasztalattal és tudással, ha felügyelik őket, vagy ha a fűkasza biztonságos használatát elmagyarázták nekik és tisztában vannak a hozzá kapcsolódó veszélyekkel.
- Gyerekek nem használhatják a fűkasztát. Kivételt csak hozzáértő felügyelet mellett a szakképzésben részt vevő 16 év feletti fiatalok jelentenek.
- Tartsa a gyerekeket távol a fűkasztától.
- Ne engedje, hogy gyermekek játsszanak a csomagoló fóliával. Játék közben belegabalyodhatnak és megfulladhatnak.
- Üzem közben ne hagyja felügyelet nélkül a fűkasztát.

FIGYELMEZTETÉS!

Sérülésveszélyt jelent a forgó damilorsó vagy a vágókés!

- A motor indításakor vagy járatásakor minden testrészét, minden ruhadarabot tartson távol a szálvégtől vagy a vágókéstől.
- A gázkar elengedése után a vágókés még egy darabig tovább jár. A fűkasza lehelyezése előtt, vagy a vágókésen végzendő munka előtt állítsa le a motort és győződjön meg róla, hogy a vágókés már nyugalomban van.
- A fogantyú mindig olajmentes legyen, hogy biztos legyen rajta a fogás.
- Csak a hozzá kapott vágószerszámokat használja, mászt ne. Saját biztonsága érdekében csak a gyártó által biztosított vagy javasolt vagy a használati útmutatóban engedélyezett tartozékokat és extra felszerelést használja. A használati útmutatóban nem javasolt szerszámok és tartozékok használata személyi balesethez vezethet.

- Testhez álló, szolid munkaruhát hordjon, ami védelmet nyújt. Hosszú nadrág, biztos munkacipő és strapabíró munkakesztyű tartozik hozzá. Viseljen védősisakot is, az arcra védő álarcot vagy a szemek védelmére védőszemüveget. A zaj ellen hordjon jó fülvattát vagy másfajta hallásvédelmet.
- Ne használja a fűkasztát más szerszámok, eszközök meghajtó gépeként.

▲ FIGYELMEZTETÉS!

Felrepített tárgyak okozta veszély (kövek, ágak és hasonlók)!

A felrepített tárgyak vakságot vagy más súlyos sérülést okozhatnak.

- Ne nyírjon, amikor mások is vannak a közelben, különösen ne, ha gyerekek vagy állatok vannak a közelben. Tartson legalább 15 méteres biztonsági távolságot. Ha közelednek, azonnal állítsa le a fűkasztát. Gondoljon arra, hogy a gépkezelő vagy a használó felelős a más személyeknek okozott balesetekért vagy azok anyagi javaiban okozott kárért.
- Fűnyírás közben mindig szilárd lábbelit és hosszú nadrágot viseljen. Ne nyírjon füvet mezítláb vagy könnyű szandálban.
- Ellenőrizze a területet, ahol a fűkasztát használni kívánja, és távolítsa el onnan minden olyan tárgyat, amit elkapva esetleg felrepíthet.
- Használat előtt mindig szemrevételezze, hogy a vágószerszám, a rögzítőcsapok és az egész vágóegység nincs-e elhasználódva vagy nem sérült-e. A kiegyensúlyozatlanság elkerülése érdekében mindig csak teljes készletben cserélje az elkopott vagy sérült vágószerszámokat, rögzítőcsapokat.
- Ügyeljen, hogy a csavarok és kötőelemek jól meg legyenek húzva. Ne használja a fűkasztát, ha nincs jól beállítva vagy nincs rendesen vagy teljesen összerakva.
- A fűkasztát alkoholos vagy drogos befolyásoltság alatt ne használja.

- Ne használja a fűkasztát kifacsart testtartásban, biztos egyensúly nélkül, kinyújtott karokkal vagy egy kézzel. Mindig mindkét kezét használja a kezeléshez, jól markolja meg a fogantyút.
- Fűnyírási munkáknál hegyoldalban mindig a vágószerkezet alatt álljon. Dombon, meredélyen csak akkor dolgozzon, ha szilárd talaj van a lába alatt.
- Ne használja hosszú időn át a fűkasztát, iktasson be szüneteket.
- Ne nyissa ki a készülék házát, hanem szakemberrel végeztesse el a javítást. Forduljon szakműhelyhez. Nem érvényesíthető garanciális és jótállási igény önhatalmúan végzett javítás, szakszerűtlen csatlakoztatás vagy hibás kezelés esetén. A javításhoz csak olyan alkatrészeket szabad használni, amelyek megfelelnek az eredeti készülékadatoknak. A fűkaszában olyan elektromos és mechanikus részegységek találhatóak, amelyek nélkülözhetetlenek a veszélyforrások elleni védelemhez.

▲ FIGYELMEZTETÉS!

Áramütés- és égési sérülések veszélye!

A fűkasza üzem közben felforrósodik.

- Amikor jár a motor és rögtön utána ne érintse meg se a kipufogót, se a gyújtógyertyát, sem más fém részeket, mert súlyos égési sérülés vagy áramütés következhet be.
- Kipufogó és rendszeren felszerelt kipufogó védelem nélkül ne használja a fűkasztát.

Első használatba vétel

A csomag tartalmának ellenőrzése

ÉRTEŚÍTÉS!

Meghibásodás veszélye!

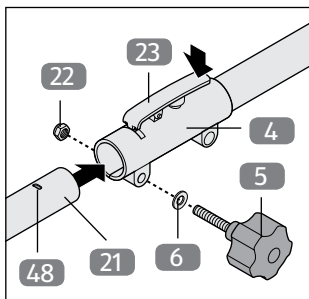
Ha a csomagolást figyelmetlenül, éles késsel vagy más hegyes tárggyal nyitja ki, akkor kárt tehet a fűkaszában.

– A csomagolás kinyitásakor óvatosan járjon el.

1. Vegye ki a fűkaszt a csomagolásból.
2. Ellenőrizze, hogy a csomag hiánytalan-e (lásd **A ábra**).
3. Ellenőrizze, hogy nincs-e sérülés a fűkaszában vagy bármely részén. Amennyiben igen, ne vegye használatba a fűkaszt. Forduljon a gyártóhoz a jótállási tájékoztatón megadott szervizcímen.

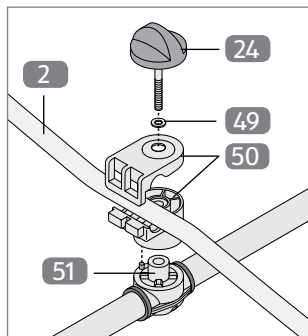
Fűkasza összeszerelése

A hajtórúd felszerelése

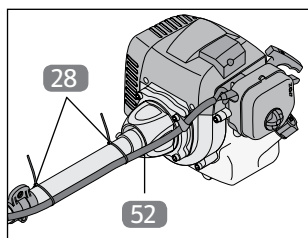


1. Húzza le a védőkupakot a hajtórúdról (21) és őrizze azt meg későbbi használatra.
2. Lazítsa ki a recézett fejű csavart (5) és az alátéttel (6) együtt húzza ki az összekötő darab (4).
3. Nyomja meg a központosító kart (23) és tolja bele a hajtórudat az összekötő elembe. A központosító karnak ekkor rögzülnie kell a vezetőfuratban (48).
4. Illessze vissza a recézett fejű csavart az alátéttel együtt vissza az összekötő elembe és húzza meg az anyával (22).

A fogantyú felszerelése



1. A fogantyú (50) bilincs alsó felét tegye rá a hajtórúdon (21) a rögzítőelemre (51). Figyeljen közben arra, hogy a bilincs nyílása a motor (1) felé nézzen!
2. Fektesse a fogantyút (2) a bilincs alsó felébe. A gázkaros fogantyúnak (39) ekkor a motor irányából nézve jobbra kell lennie (A ábra).
3. A bilincs felső felét tegye rá a fogantyúra.
4. A fogantyú csavarját (24) az alátéttel (49) együtt dugja át a bilincsen és jól húzza rá vele a fogantyút.



5. Rögzítse a hajtórúdra a gázhuzalt (52) a kábelkötőzővel (28).

A védőpajzs felszerelése

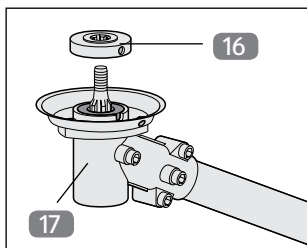
⚠ FIGYELMEZTETÉS!

Felrepített tárgyak okozta veszély (kövek, ágak és hasonlók)!
A felrepített tárgyak vakságot vagy más súlyos sérülést okozhatnak.

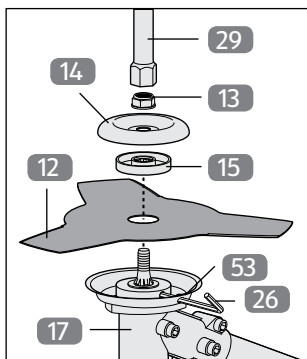
– A munkához mindig szerelje fel a kés védőpajzsot.

1. Helyezze a hajtórudat (21) a védőpajzs nyílásába (8). Központosítsa a hajtórudat, hogy a védőpajzs rögzüljön a hajtórúd furatában (lásd A ábra).
2. Felülről tolja a bilincset (7) a védőpajzs tartójára, hogy a bilincs rögzüljön a hajtórúd furatában, a két hatlapfejű csavarral (20), a két feszítőgyűrűvel (19) és a két alátétkarikával (18) pedig csavarozza rá.

Üzemelés vágókéssel: A vágókés felszerelése



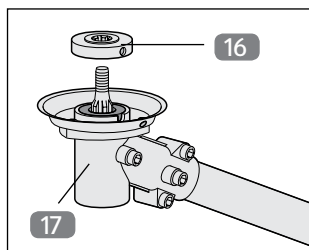
1. Tegye a menesztőtárcsát **16** a hajtóművön a fogastengelyre **17**. Adott esetben fordítsa kicsit el a menesztőtárcsát, hogy a fogastengely fogai rögzüljenek a menesztőtárcsa nyílásaiban.



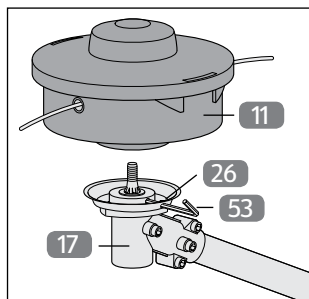
2. Tegye rá a vágókést **12** a hajtóművön a fogastengelyre.
3. Tegye a nyomólemezt **15** a hajtóművön a fogastengelyre.
4. Tegye rá a nyomólap burkolatot **14** a hajtóművön a fogastengelyre.
5. **Vigyázat, balmenet:** Csavarozza rá az anyát **13** **balra** irányba lazán a hajtóművön a fogastengelyre.
6. Tegye a többcélú szerszámot **29** az anyára és tartsa ott meg.

7. Tegye az imbuszkulcsot **26** a kis furatba **53** a hajtómű oldalán.
8. Addig forgassa a fogastengelyt a többcélú szerszám segítségével, amíg a hatlapú kulcs nem rögzül és a hajtómű forgását meg nem állítja.
9. Az anyát húzza meg szorosan a többcélú szerszámmal **balra**, majd vegye ki újra a hatlapú kulcsot a furatból.
10. A fűkasza ekkor készen áll a vágókéssel történő használatra.
11. A vágókés leszerelését az ellenkező sorrendben végezze.

Üzemelés vágószállal: A damilorsó felszerelése



1. Tegye a menesztőtárcsát **16** a hajtóművön a fogastengelyre **17**. Adott esetben fordítsa kicsit el a menesztőtárcsát, hogy a fogastengely fogai rögzüljenek a menesztőtárcsa nyílásaiban.

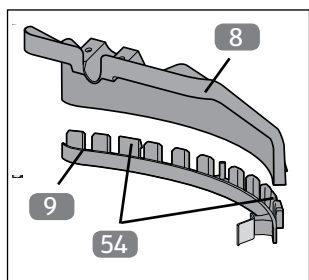


2. **Vigyázat, balmenet:** Csavarozza rá lazán a damilorsót a vágószállal **11** balra irányban a hajtóművön a fogastengelyre.
3. Tegye a hatlap kulcsot **26** a kis furatba **53** a hajtómű oldalán.
4. Addig forgassa a fogastengelyt a damilorsó segítségével, amíg az imbuszkulcs nem rögzül és a hajtómű forgását meg nem állítja.

5. Ekkor kézzel szorítsa rá a damilorsót **balra** a fogastengelyre, majd vegye ki újra az imbuszkulcsot a furatból.

6. Tolja a vágószál védőpajzsot **9** alulról a védőpajzsra **8**, amíg hallhatóan be nem kattann (lásd **A ábra**).

7. A fűkasza ekkor készen áll a damilorsóval történő használatra.



8. A vágószál védőpajzs leszerelésekor nyomja a reteszelt **54** és húzza ki lefelé a vágószál védőpajzsot a védőpajzsból.
9. A damilorsó leszereléséhez tegye a hatlap kulcsot **26** a kis furatba a hajtómű oldalán.
10. Addig forgassa a fogastengelyt a damilorsó segítségével, amíg az imbuszkulcs nem rögzül és a hajtómű forgását meg nem állítja.
11. Ekkor forgassa le a damilorsót jobb **irányba** a fogastengelyről.

Kezelés

Üzembe helyezés előtt

A fűkasza használata előtt próbáljon ki minden munkatechnikát leállított motorral.

▲ FIGYELMEZTETÉS!

Sérülésveszély!

A nem jól összeszerelt vagy meghibásodott fűkasza sérüléseket okozhat. Minden üzembe vétel előtt ellenőrizze a fűkaszán a következőket:

- az üzemanyag rendszer tömítettsége,
- a vágószerkezet, a védőberendezések hiánytalansága, kifogástalan állapota,
- minden csavar szoros helyzete,
- a mozgó részek könnyű járása.

Üzemanyag töltése a fűkaszába

Csak különleges kétütemű motorolaj és ólommentes benzin keveréket használjon. Az üzemanyag táblázat szerint készítse el az üzemanyag keveréket.

| Benzin | Kétütemű olaj |
|---------|---------------|
| 1 liter | 25 ml |
| 5 liter | 125 ml |

ÉRTESÍTÉS!

Motorkárok veszélye!

A túl sokáig állott vagy nem megfelelő üzemanyag kárt okozhat a fűkaszában.

- 90 napnál hosszabb ideig tárolt üzemanyag keveréket már ne használjon fel.
- Ne használjon 100:1 keverési arányhoz ajánlott kétütemű olajat. A gyártó motorra vállalt jótállása nem érvényes a nem kielégítő kenés miatt előálló motorkárok esetében.

- Az üzemanyagot csak arra szolgáló, ilyen célra engedélyezett tartályban szállítsa és tárolja.
1. Az olaj-benzin keverőflakonba **31** mindig pontos mennyiségű benzint és kétütemű olajat tegyen (lásd a rányomtatott skálát).
 2. Végül alaposan rázza össze a keverőflakont.
 3. Tegye le a fűkaszát a benzintartállyal **35** lefelé.
 4. Óvatosan nyissa ki a tartály fedelét **34** és töltsse fel a benzintartályt üzemanyagkeverékkel az olaj-benzin keverőflakon használatával. Figyeljen arra, hogy a benzintartályt ne töltsse fel jobban a jelölésnél.
 5. Végül tegye vissza a fedelet a benzin tartályra és zárja rá.

Üzem

FIGYELMEZTETÉS!

Felrepített tárgyak okozta veszély (kövek, ágak és hasonlók)!
A felrepített tárgyak vakságot vagy más súlyos sérülést okozhatnak.

- Testhez álló, szolid munkaruhát hordjon, ami védelmet nyújt. Hosszú nadrág, biztos munkacipő és strapabíró munkakesztyű tartozik hozzá. Viseljen védősisakot is, az arcra védő álarcot vagy a szemek védelmére védőszemüveget. A zaj ellen hordjon jó fülvattát vagy másfajta hallásvédelmet.
- Ne nyírjon, amikor mások is vannak a közelben, különösen ne, ha gyerekek vagy állatok vannak a közelben. Tartson 15 méteres biztonsági távolságot. Ha közelednek, azonnal állítsa le a fűkaszát.



Vegye figyelembe a zajvédelmi rendelkezéseket, amelyek helyenként eltérők lehetnek.

Tartószíj felszerelése

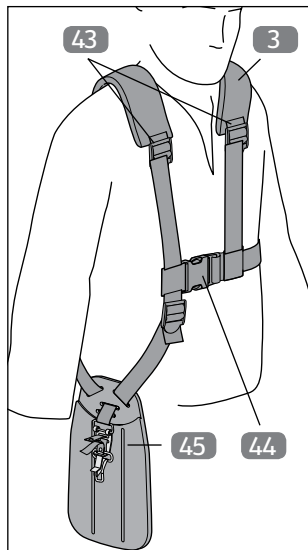
A fűkaszával mindig a tartószíjat **3** viselve dolgozzon.

▲ FIGYELMEZTETÉS!

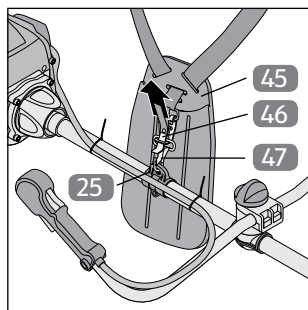
Sérülésveszély!

A forgó vágókés és a forgó szálvég sérülést okozhat!

– A tartószíj kioldása előtt mindig kapcsolja ki a fűkaszt.



1. A tartószíjat **3** vesse át a vállán.
2. Csatolja be a tartószíj zárócsatot **44**.
3. Állítsa be a tartószíj szíjfeszesség állítóival **43** a szíj hosszát úgy, hogy a fűkasza tartó **45** csípőmagasságban legyen.



4. A motor indítása előtt akassza a fűkaszt az akasztónyílással **25** a karabiner horogba **47**, a fűkasza tartóra.
5. Végül a motor indítása nélkül végezzen néhány lendítést, hogy megtalálja a tartószíj megfelelő hosszát (lásd **F ábra**).
6. Vészhelyzetben a fűkaszt gyorsan le lehet oldani a tartószíjról a fül **46** meghúzásával. A karabiner horog leválik a fűkasza tartóról és leteheti a fűkaszt a karabiner horoggal együtt.

A fűkasza újabb használata előtt ki kell venni a karabiner horgot az akasztó nyílásból és a füllel újra rögzíteni kell a fűkasza tartóra.

7. A fűkasza a tartószíjról úgy akasztható le, hogy a karabinert a zárja megnyomásával húzza ki az akasztó nyílásból.


Hidegindítás

▲ FIGYELMEZTETÉS!

Sérülésveszély!

A forgó vágókés és a forgó szálvég sérülést okozhat!

- A motor indítása előtt győződjön meg róla, hogy a szálvég/vágókés nem fog akadályba ütközni.
- Amikor a fűkasza üzemel, a szálvéget/vágókést térd fölé soha ne emelje.
- Ha nem tudja átvágni, lenyírni a tárgyat, a vágókés lökészerűen ellökődhet tőle. Ez fej-, kar- vagy lábsérülést okozhat. Viseljen szem-, arc-, kar- és lábszárvédelmet.

1. Vegye le a védőkupakot a vágókésről **12** vagy a damilt levágó késről **10** a vágószál pajzson **9**.
2. Tegye le a fűkaszát a benzintartállyal **35** egyenes felületre.
3. Nyomja meg az üzemanyagpumpát **36** (indító) kb. tízszer, hogy valamennyi üzemanyagot juttasson a porlasztóba (**B ábra**).
4. Állítsa a bekapcsolót **37** „I” helyzetbe (**C ábra**).
5. Állítsa a fojtás kart **33** a „” helyzetbe (**B ábra**).
6. Akassza be a fűkaszát a tartószíjba **3**.
7. Tartsa jó erősen a fűkaszát és húzza ki az indítószinórt **32**, amíg ellenállást nem érez.
8. Ekkor húzza meg négyyszer hirtelen az indítószinórt. A fűkasza elindul.

ÉRTESÍTÉS!

Hibás kezelés okozta veszély!


A szakszerűtlen használat kárt tehet a fűkaszában.

- Ne hagyja, hogy az indítószinór visszapördüljön.
- Az indítószinórt mindig egyenesen húzza ki. Ha szögben húzzák ki, az akasztónyíláson dörzsölődni fog. A dörzsölődés miatt az indítószinór gyorsabban elkopik.

9. Ha a motor **1** nem indul el, akkor ismétlje meg a 7. és 8. lépéseket.
10. A fűkaszát hagyja kb. 10 másodpercig bemelegedni.
11. Röviden nyomja meg a gázkart **39** a fogantyú **2**. A fojtáskar ezáltal visszakerül az „N” helyzetbe.
12. Munka közben váltson teljes gázra: Nyomja be a gázkar reteszt **38**, majd utána a fogantyún a gázkart.
13. Üresjáratra úgy tud váltani, hogy elengedi a gázkart.
14. A motor ekkor üresjárat sebességre áll vissza.

Melegindítás

Ha a motor legfeljebb csak 15 – 20 percig volt kikapcsolva:

1. Tegye le a fűkaszát a benzintartállyal **35** egyenes felületre.
2. Állítsa a bekapcsolót **37** „I” helyzetbe (lásd **C ábra**).
3. Állítsa a fojtás kart **33** a „” helyzetbe (lásd **B ábra**).
4. Tartsa jó erősen a fűkaszát és húzza ki az indítószinórt **32**, amíg ellenállást nem érez.
5. Ekkor húzza meg egyszer-kétszer hirtelen az indítószinórt. A fűkasza elindul.

Ha a motor nem indul, ismétlje meg a „Hidegindítás” rész 7. és 8. lépéseit.

A motor gyors leállítása

Vészhelyzetben a fűkaszát úgy tudja azonnal leállítani, hogy a bekapcsolót **37** a „0”-ra állítja (lásd **C ábra**).

A motor normál leállítása

1. Engedje el a gázkart **39**.
2. Ha a motor fordulatszáma az üresjárat fordulatszámra csökkent, állítsa a bekapcsolót **37** „0”-ra.

Munka a fűkaszával

ÉRTESEÍTÉS!

Túlmelegedés veszély!

A gyp-/fű-/gyommaradványok beakadnak a védőpajzs alá. Ez megnehezíti a szárcső rendes hűlését.

- Rendszeres időközönként állítsa le a motort és csavarhúzóval vagy hasonló eszközzel távolítsa el a növény maradványokat.

A fűkasza levágja nehezen hozzáférhető helyen a gyomokat és fűvet, például kerítések, falak, lábazatok és fák körül. Alkalmos lekaszalási munkához is, amikor a kert előkészítésekor vagy egy terület kipucolásakor talajközelen kell levágni a vegetációt.

A vágószállal fűvet és lágyabb gyomokat lehet vágni, a fásabb bokrok és gyomok már a vágókést igénylik.

Munka a vágószállal

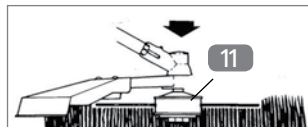
▲ FIGYELMEZTETÉS!

Sérülésveszély!

A fémdrótot vagy a műanyaggal bevont fémdrótot a vágószál kés nem tudja a rendes hosszúságra levágni és elakadnak, ha túl hosszúak.

- A damilorsóban se fém huzalt, se semmilyen műanyagbevonatú fém huzalt ne használjon.

A vágószál munka közben elhasználódik és egyre rövidül.



1. A vágószál hossz beállításához röviden üsse a damilorsót (11) a talajnak. A damilorsóból letekercselődik valamennyi szál és a vágószál kés (10) a vágószál védőpajzson (9) levágja azt a szükséges hosszúságúra.



A lábazat, kő- és betonfal stb. mellett történő használat még nagy gondossággal mellett is a vágószál gyorsabb kopását okozza.

Fűnyírás

- Kaszáló mozdulatokkal lendítse a fűkaszát egyik oldalról a másikra (lásd **G ábra**).
- Mindig a talajjal párhuzamosan tartsa a damilorsót (11).
- Ellenőrizze a helyet és határozza meg a vágásmagasságot.
- Tartsa és vezesse a damilorsót a kívánt magasságban, hogy egységesen nyírja a fűvet.

Rövidre nyírás

- Kismértékben megdöntve tartsa pontosan maga előtt a fűkasztát, hogy a damilorsó a talaj felett legyen és a vágószál pontosan a szükséges magasságban vágjon.
- Mindig magától elfelé vágjon. Ne húzza a fűkasztát maga felé.

Vágás kerítés, lábazat mellett

- Vágás közben lassan közelítse meg a dróthálókerítést, léckerítést, terméskő falat és lábazatot, hogy egészen közel vágjon hozzájuk, de a vágószál azért még ne ütközzön akadályba. Ha a vágószál pl. kőnek, kőfalnak vagy lábazatnak ütközik, hamar elkopik vagy kirojtosodik. Ha a vágószál kerítésfonatnak ütközik, elszakad.

Nyírás fák körül

- A fatörzs közelében lassan közelítve nyírjon, hogy a vágószál ne érjen a kéreghez.
- Járra körbe a fát és közben balról jobbra nyírjon.
- A füvet, gyomot a vágószál csúcsával közelítse meg, a damilorsót tartsa enyhén előre döntve.

Irtás

Irtáskor a teljes vegetációt vágja le, egészen a földig.

- Ekkor a damilorsót **11** döntse 30 fokos szögben jobbra (lásd **H ábra**).

⚠ FIGYELMEZTETÉS!

Sérülésveszély!

Irtáskor, tövig nyíráskor a növénydarabokat, földet és köveket 15 m távolságba, sőt azon is túl tudja röpíteni.

- Ne nyírjon, amikor mások is vannak a közelben, különösen ne, ha gyerekek vagy állatok vannak a közelben. Tartson 15 m biztonsági távolságot. Ha közelednek, azonnal állítsa le a fűkasztát.
- Autó, ház közelében azokkal ellentétes irányba nyírjon, hogy az esetlegesen felrepített tárgyak a veszélytelen irányba repüljenek.

Munka a vágókéssel

FIGYELMEZTETÉS!

Sérülésveszély!

A vágókéssel történő munka során fennáll a visszarúgás veszélye, ha szilárd ellenállásba (fatörzs, ág, farönk, kő és hasonló) ütközik.

- A vágókést ne használja kerítések, fémcölöpök, határkövek és lábzetek közelében.
- Ne használja a fűkaszát vastagabb törzsek és egyéb fa fűrészelésére.

Viszonylag vastagabb vagy fás bokrokat a visszarúgás elkerülése érdekében a következőképpen vágjon:

1. A védőpajzs **8** bal, elülső oldalát döntse a vágandó szárnak úgy, hogy a vágókés **12** ne érjen hozzá (lásd **I ábra**).
2. Vigye a vágókést lassan a szár felé és lassan vágja át.

Munka után

1. Kapcsolja le a motort **1** (lásd „A motor normál leállítása” fejezetet).
2. Távolítsa el a növénymaradványokat és egyéb szennyeződések a damilorsóról **11** / vágókésről **12** és a védőpajzsról **8**.
3. Dugja vissza a védőkupakokat a vágókésre vagy a védőkupakot a damilt levágó késre **10** a vágószál védőpajzson **9**.
4. A fűkaszát 30 napig minden további teendő nélkül tárolhatja. Ha a fűkaszát már nem szeretné tovább használni, akkor a következő részt feltétlenül vegye figyelembe.

A fűkasza tárolása

FIGYELMEZTETÉS!

Tűz- és robbanásveszély!

A fűkasza tárolásakor a belőle elillanó üzemanyag akár meg is gyulladhat.

- Biztonságosan, nyílt lángtól, repülő szikrától, hő- és szikra forrástól (gázos átfolyós vízmelegítő, ruhaszárító, olajkályha, hordozható radiátor stb.) védve tárolja a fűkaszát és tartozékait.

FIGYELMEZTETÉS!

Robbanásveszély!

A fűkaszában levő üzemanyag maradékok hosszabb tárolás során elpárologhatnak és kiszabadulhatnak a motorból.

- A fűkaszát száraz helyre, esetleges gyújtóforrásoktól, pl.: kályha, gázos vízmelegítő, gázsárító stb. távol rakja le.



Ha a fűkaszát az üzemanyagtartály és a motor leeresztése nélkül 30 napnál hosszabban tárolják, akkor a porlasztóban levő üzemanyag maga után gumyszerű bevonatot hagyva elpárologhat. Ez megnehezíti a motor indítását, akár javítási munkát is szükségessé tehet.

Ha a fűkaszát 30 napnál hosszabb időre rakja el, akkor a következőképpen helyezze el:

1. Nyissa ki óvatosan a tartályfedelet **34** (lásd **B ábra**) és egy alkalmas edénybe eressze le a maradék üzemanyagot.
2. Indítsa el a motort és hagyja járni, amíg le nem áll. Ezzel kifogy az üzemanyag a porlasztóból.
3. Hagyja lehűlni a motort (kb. 5 perc).
4. Vegye ki a gyújtógyertyát **55** (lásd „A gyújtógyertya karbantartása” részt).
5. Adjon a furaton át a gyújtógyertyának 1 teáskanál tiszta kétütemű motorolajat az égéskamrába.
6. Húzza meg lassan többször az indítózsínort **32**, hogy eloszlassa a belső felületeken.

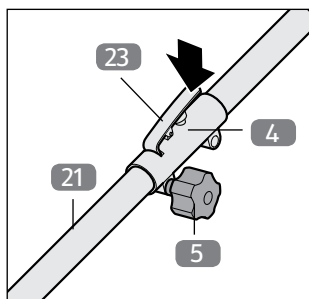
7. Helyezze vissza a gyújtógyertyát (lásd „A gyújtógyertya karbantartása” részt).

Üzembe vétel hosszabb idejű tárolás után

1. Vegye ki a gyújtógyertyát **55** (lásd „A gyújtógyertya karbantartása” részt).
2. Húzza meg gyorsan az indítózinórt **32**, hogy a felesleges olajat eltávolítsa az égéskamrából.
3. Tisztítsa meg a gyújtógyertyát és figyeljen a gyújtógyertyán a megfelelő elektróda részre, vagy használjon új, jó elektróda távolságú gyertyát (lásd „A gyújtógyertya karbantartása”).
4. Helyezze vissza a gyújtógyertyát (lásd „A gyújtógyertya karbantartása” részt).
5. Töltse meg üzemanyaggal a fűkaszt (lásd „Üzemanyag töltése a fűkaszába” részt).
A fűkasza ekkor újra használatra kész.

Szállítás

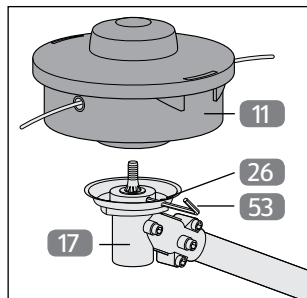
1. Eressze le a benzintartályt **35** (lásd „A fűkasza tárolása” részt).



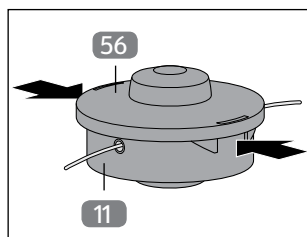
2. Ha a fűkaszt helytakarékosan kívánja szállítani, szerelje le a hajtórudat **21**: Két-három fordulattal lazítsa ki a recézett fejű csavart **5**.
3. Nyomja meg a központosító kart **23** és húzza ki a hajtórudat az összekötő darab **4**.
4. A recézett fejű csavart újra húzza meg kézzel.
5. Helyezze vissza a védőkupakot hajtórúdra.

Karbantartás

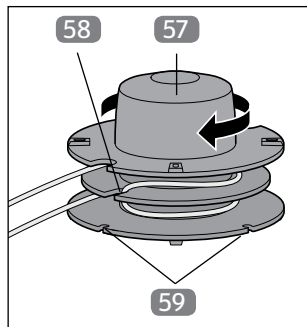
Damilorsó megtöltése új vágószállal



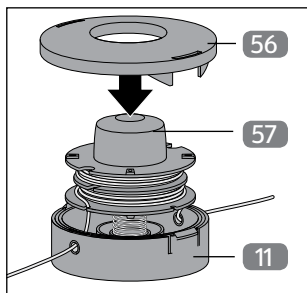
1. Tegye az imbuszkulcsot **26** a kis furatba **53** a hajtómű oldalán **17**.
2. Addig forgassa a fogastengelyt a damilorsó **11** segítségével, amíg a hatlap kulcs nem rögzül és a hajtómű forgását meg nem állítja.
3. Ekkor forgassa le a damilorsót jobb **irányba** a fogastengelyről.



4. Nyomja össze a damilorsót a „PUSH TO OPEN” jelöléseknél és vegye le a fedelét **56**.



5. Vegye ki a damiltekeresztet **57** a házból és selejtezze ki a maradék szálát.
6. Fogja egybe az új vágószálát középen, a kialakuló hurkot akassza be a damiltekercsen **58** a kivágásba.
7. Tekerje fel a vágószálát feszesen, bal irányban a damiltekercsre. A szál egyik fele mindig a damilorsó közepének egyik oldalán fekszik.
8. Mindkét szálvég utolsó 15 cm-ét akassza a damiltekercsen az ellenoldali száltartóra **59**.



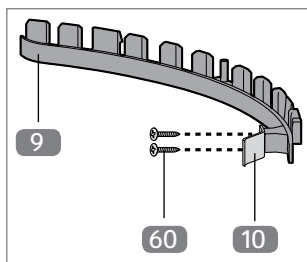
9. Bújtassa át a két szálvéget a damilorsó házban a fémszemen.
10. Nyomja a damiltekerccset a damilorsó házba.
11. Röviden, erősen húzza meg a két szálvéget, hogy kioldódjanak a száltartóból.
12. Nyomja vissza a fedelet a damilorsóra.

13. Vágja le a felesleges szálát vissza kb. 13 cm-re. Ez csökkenti a motorra ható terhelést indulás és bemelegedés közben.

Ekkor visszahelyezheti a damilorsót.

A damilt levágó kés köszörülése

A védőpajzson levő kés idővel elveszítheti életét. Ha ezt tapasztalja, a következőképpen járjon el:



1. Lazítsa meg a két csavart (60) és vegye le a damilt levágó kést (10) a vágószál védőpajzsról (9).
2. A damilt levágó kést fogja satuba.
3. Lapos reszelővel köszörülje meg a damilt levágó kést. A reszelőt szögben tartsa a vágóélnek és csak egy irányban reszeljen.

4. A megélezett damilt levágó kést csavarozza vissza a két csavarral a vágószál védőpajzusra.

Légszűrő tisztítása

A piszkos légszűrő csökkenti a motor teljesítményét, mert kevesebb levegő jut a porlasztóba. A rendszeres ellenőrzés ezért elengedhetetlen.

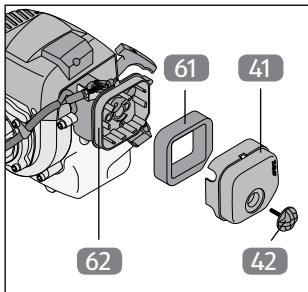
A légszűrőt (61) minden 25 üzemóra után ellenőrizni és szükség esetén tisztítani kell. Ha nagyon poros a levegő, gyakrabban ellenőrizze a légszűrőt.

⚠ FIGYELMEZTETÉS!

Robbanásveszély!

Ha a légszűrőt benzinnel vagy oldószerral tisztítja meg, a motor indításakor robbanás történhet.

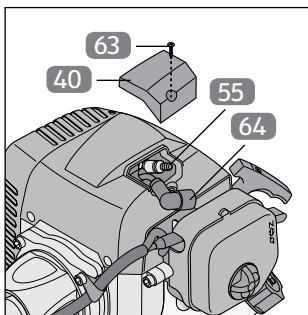
- Ne használjon benzint és tűzveszélyes oldószert a légszűrő tisztításához.



1. Lazítsa meg a csavart **42** és vegye le a légszűrőház fedelet **41**.
2. Vegye ki a légszűrőt **61** a légszűrőházból **62**.
3. Kopogtatással vagy átfúvással tisztítsa meg a légszűrőt.
4. Helyezze vissza a légszűrőt a légszűrő házba.
5. Tegye vissza a légszűrőház fedelet és csavarozza rá a csavarral.

A gyújtógyertya karbantartása

- Először 10 üzemóra után ellenőrizze a gyújtógyertya szennyeződését.
- Ha szükséges, réz drótkefével tisztítsa meg gyújtógyertyát. A gyújtógyertya szikratávolságnak (az elektródák közötti rés) 0,6 mm-nek kell lennie.
- Utána 50 üzemóránként tartsa karban a gyújtógyertyát vagy adott esetben cserélje ki.

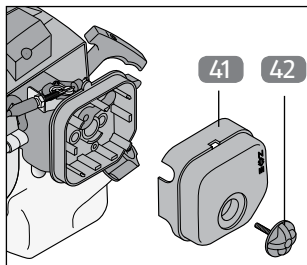


1. Lazítsa meg a csavart **63** és vegye le a fedelet **40**.
2. Húzza ki a gyújtógyertya dugót **64**.
3. Csavarozza ki a gyújtógyertyát **55** a többcélú szerszámmal **29** a motorblokkból.
4. Ha szükséges, réz drótkefével tisztítsa meg a gyújtógyertyát vagy cserélje ki ugyanolyan típusú újra.

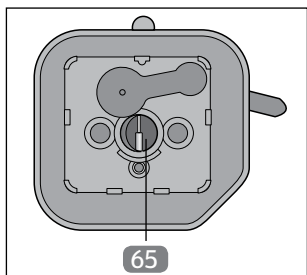
5. Csavarozza vissza a gyújtógyertyát a többcélú szerszám segítségével a motorblokkba, kb. 12–15 Nm nyomatékkal.
6. Tegye vissza a fedelet és csavarozza rá a csavarral.

A gázhuzal beállítása

Ha a fűkasza idővel már nem éri el a maximális fordulatszámot és a „Hibakeresés” alatti okok mindegyike kizárásra került, szükséges a gázhuzal beállításának ellenőrzése. Ezt a következőképpen végezze:

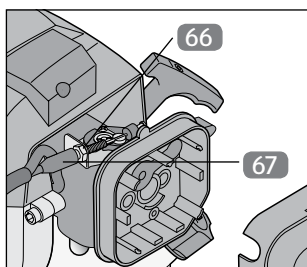


1. Lazítsa meg a csavart **42** és vegye le a légszűrőház fedelet **41**.

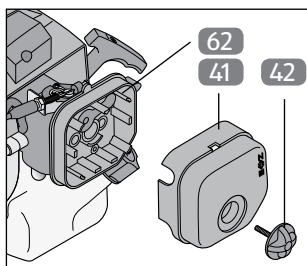


2. Nyomja le teljesen a gázkart **39** és ellenőrizze, hogy a porlasztó tolattyú **65** teljesen kinyit-e. A szomszédos ábra a porlasztó tolattyú helyes nyitását mutatja.

Ha a porlasztó tolattyú nem nyit teljesen, akkor szabályozza be a gázhuzalt **52**.



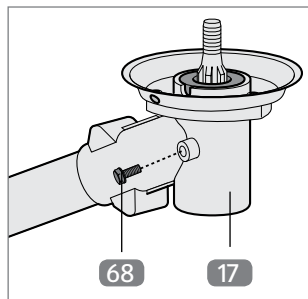
3. Néhány fordulattal lazítsa ki az ellenanyát **66**.
4. Csavarja ki annyira az állítócsavart **67**, hogy a porlasztó tolattyú teljesen lenyomott gázkar mellett teljesen nyisson ki.
5. Csavarozza vissza az ellenanyát.



6. Tegye vissza a légszűrőház **62** fedelet és csavarozza rá a csavarral.

Hajtómű kenése

Körülbelül 20 üzemóránként meg kell kenni fogaskerékzsírral a hajtóművet.



1. Csavarja ki a hajtóműről **17** a csavart **68**.
2. Tegyen valamennyi fogaskerékzsírt (kb. 10 g) a hajtómű oldalán a kenési helyre.
3. Végül csavarozza vissza a csavart a furatba.

Az alapgáz beállítása

ÉRTEŚÍTÉS!

A nem szakszerű beállítás a motor károsodásához vezethet.

- Az alapgáz beállítást kizárólag arra felhatalmazott szakműhelyben végezhetik el.

Az alapgázt üzemmeleg állapotban kell beállítani. A vágószerszám induló fordulatszámának az üresjáratú fordulatszám legalább 1,25 szorosának kell lennie.

Tisztítás

▲ FIGYELMEZTETÉS!

Égési sérülés veszélye!

A fűkasza használat közben felforrósodik.

- A fűkasztát tisztítás előtt mindig hagyja teljesen lehűlni.

ÉRTEŚÍTÉS!

Rövidzárlat veszélye!

A burkolat alá beszivárgó víz károkat okozhat.

- A fűkasztát soha ne merítse vízbe.

– Ügyeljen arra, hogy ne kerüljön víz a készülékékháza.

A fűkaszát szükség esetén nedves ronggyal és egy kevés kímélő tisztítószerrel tisztítsa.

Hibakeresés

| Hiba | Lehetséges ok | Elhárítás |
|--|---|---|
| A fűkasza nem ugrik be. | Nem jó az indítás menete | A „Hidegindítás” részben leírtak szerint indítsa a fűkaszát. |
| | Kormos vagy nedves gyújtógyertya | Tisztítsa meg vagy cserélje ki a gyújtógyertyát (lásd „A gyújtógyertya karbantartása”). |
| | Hibás porlasztóbeállítás | Kérjük, forduljon a szervizközpontunkhoz. |
| A fűkasza beindul, de nem elégséges a teljesítménye. | A fojtáskar nincs jól beállítva | Állítsa a fojtáskart a „  ” helyzetbe. |
| | Piszkos a légszűrő | Tisztítsa meg a légszűrőt (lásd „Légszűrő tisztítása”). |
| | Hibás porlasztóbeállítás | Kérjük, forduljon a szervizközpontunkhoz. |
| A motor egyenetlenül jár. | A gyújtógyertya elektróda távolság nem jó | Tisztítsa meg a gyújtógyertyát és állítsa be a megfelelő elektróda távolságot vagy cserélje ki a gyertyát (lásd „A gyújtógyertya karbantartása”). |
| | Hibás porlasztóbeállítás | Kérjük, forduljon a szervizközpontunkhoz. |
| A motor túlságosan füstöl. | Nem jó az üzemanyag keverék. | Használjon megfelelő, helyes üzemanyagkeveréket (lásd Üzemanyag töltése a fűkaszába c. fejezet Üzemanyagkeverék táblázatát). |
| | Hibás porlasztóbeállítás | Kérjük, forduljon a szervizközpontunkhoz. |

Tartozékok és pótalkatrészek

A fűkaszához a megfelelő pótalkatrészeket, tartozékokat megrendelheti az interneten keresztül: **www.isc-gmbh.info**.

Ott megtalálhatók az aktuális árak és egyéb információk is. Pótalkatrész rendeléskor a következő adatokra lesz szükség:

- Típus: GLBC 43/1 AS
- Cikkszám: 49105
- A készülék azonosító száma
- A készülék pótalkatrész száma

Műszaki adatok

| | |
|--------------------------------|---------------------------------|
| Modell: | GLBC 43/1 AS |
| Motortípus: | kétütemű, léghűtéses krómhenger |
| Motorteljesítmény (max.): | 1,25 kW/1,7 PS |
| Lökettérfogat: | 42,7 cm ³ |
| Motor üresjárat fordulatszáma: | 3300 min ⁻¹ |
| Motor legnagyobb fordulatszáma | |
| • fűkasza: | 9000 min ⁻¹ |
| • fűnyíró: | 8000 min ⁻¹ |
| Legnagyobb vágási sebesség | |
| • fűkasza: | 6750 min ⁻¹ |
| • fűnyíró: | 6000 min ⁻¹ |
| Súly (üres tartály): | kb. 6,7 kg |
| Vágószál hatósugár: | kb. Ø 42 cm |
| Vágókés hatósugár: | kb. Ø 25,5 cm |
| Vágószálhossz: | kb. 4,0 m |
| Vágószál-Ø: | kb. 2,4 mm |
| Gyújtás: | elektronikus |
| Hajtás: | Centrifugál kuplung |
| Tartályúrtartalom: | kb. 1000 ml |
| Gyújtógyertya: | L8RTC (NGK BM6A) |
| Benzinfogyasztás (specifikus): | 450 g/kWh |
| Cikk szám: | 49105 |

Zajkibocsátás és rázkódás

A zaj és rezgésérték meghatározása az EN 60745 szabvány szerint történt.

| | |
|----------------------------------|----------------------|
| Hangnyomásszint L_{pA} : | 100 dB(A) |
| Normál eltérés K_{pA} : | 1,5 dB |
| Hangteljesítményszint L_{WA} : | 114 dB(A) |
| Rezgéskibocsátás a_h : | 7,5 m/s ² |
| Normál eltérés K: | 1,5 m/s ² |

A műszaki változtatás jogát fenntartjuk

Zajjal, rezgéssel kapcsolatos tudnivalók

A zajszint és a megadott rezgés-kibocsátási érték mérése az EN 60745 szabványban meghatározott szabványosított teszttel történt. A kibocsátott zaj és rezgés szintje függ a növényektől, a munkavégzés helyétől és a fűkasza használatának módjától, kivételes esetekben a megadott értékek fölött lehet.

A hangnyomásszint a hangforrásnak, ill. a hangteljesítményének a légnyomásra gyakorolt hatását írja le. Mért mennyiség. A hangforrástól vett távolság és a környezet adottságai erősen befolyásolják a hangnyomásszintet.

A hangteljesítményszint a hangforrás által leadott tényleges hangenergiát adja meg. Számított mennyiség. Értéke nem függ a távolságtól és a környezet jellemzőitől.

A rezgéskibocsátás értéke a rezgés általi igénybevétel közelítő meghatározására alkalmas. Felhasználható villamos kéziszerszámok egymás közötti összehasonlításra.

Csökkentse a zaj- és rezgéskibocsátás hatásait hallásvédelem és kesztyű viselésével. Elég gyakran tartson szünetet, hogy elkerülje a hallás és az izomzat, ízületek túlterhelését.

Hulladékkezelés

Csomagolás eltávolítása



A csomagolást szétválogatva tegye a hulladékba. A kartont és papírt a papír, a fóliát a műanyag szelektív hulladékgyűjtőbe tegye.

Elhasznált készülékek ártalmatlanítása

(Az Európai Unión belül alkalmazandó, illetve azokban az országokban, ahol van szelektív hulladékgyűjtés)

- A leselejtezett fűkaszát, ill. az üzemanyagot, kenőanyagot veszélyes hulladék gyűjtőhelyen adja le. Így biztosítható a leselejtezett készülékek és veszélyes anyagok szakszerű újrahaznosítása és megelőzhető a környezet károsítása.

Einhell Germany AG · Wiesenweg 22 · D-94405 Landau/Isar**Konformitätserklärung**

- D** erklårt folgende Konformität gemäß EU-Richtlinie und Normen für Artikel
- GB** explains the following conformity according to EU directives and norms for the following product
- F** déclare la conformité suivante selon la directive CE et les normes concernant l'article
- I** dichiara la seguente conformità secondo la direttiva UE e le norme per l'articolo
- NL** verklaart de volgende overeenstemming conform EU richtlijn en normen voor het product
- E** declara la siguiente conformidad a tenor de la directiva y normas de la UE para el artículo
- P** declara a seguinte conformidade, de acordo com a directiva CE e normas para o artigo
- DK** attesterer følgende overensstemmelse i medfør af EU-direktiv samt standarder for artikel
- S** förklarar följande överensstämmelse enl. EU-direktiv och standarder för artikeln
- FIN** vakuuttaa, että tuote täyttää EU-direktiivin ja standardien vaatimukset
- EE** tõendab toote vastavust EL direktiivile ja standarditele
- CZ** vydává následující prohlášení o shodě podle směrnice EU a norem pro výrobek
- SLO** potrjuje sledečo skladnost s smernico EU in standardi za izdelak
- SK** vydáva nasledujúce prehlásenie o zhode podľa smernice EU a noriem pre výrobok
- H** a cikkhez az EU-irányvonal és Normák szerint a következő konformitást jelenti ki
- PL** deklaruje zgodność wymienionego poniżej artykułu z następującymi normami na podstawie dyrektywy WE.
- BG** декларира съответното съответствие съгласно Директива на ЕС и норми за артикул
- LV** paskaidro šādu atbilstību ES direktīvai un standartiem
- LT** apibūdina šį atitikimą EU reikalavimams ir prekės normoms
- RO** declară următoarea conformitate conform directivei UE și normelor pentru articolul
- GR** δηλώνει την ακόλουθη συμμόρφωση σύμφωνα με την Οδηγία ΕΚ και τα πρότυπα για το προϊόν
- HR** potvrđuje sljedeću usklađenost prema smjernicama EU i normama za artikel
- BIH** potvrđuje sljedeću usklađenost prema smjernicama EU i normama za artikel
- RS** potvrđuje sledeću usklađenost prema smernicama EZ i normama za artikal
- RUS** следующим удостоверяется, что следующие продукты соответствуют директивам и нормам ЕС
- UKR** проголошує про зазначену нижче відповідність виробу директивам та стандартам ЄС на виріб
- MK** ja izjavuя slednata soobraznost согласно EУ-директивата и нормите за артикли
- TR** Ürünü ile ilgili AB direktifleri ve normları gereğince aşağıda açıklanan uygunluğu belirir
- N** erklærer følgende samsvar i henhold til EU-direktivet og standarder for artikkel
- IS** Lýsir uppfyllingu EU-reglna og annarra staðla vöru

Benzin-Motorsense GLBC 43/1 AS (Gardenline)

- 87/404/EC_2009/105/EC
- 2005/32/EC_2009/125/EC
- 2006/95/EC
- 2006/28/EC
- 2004/108/EC
- 2004/22/EC
- 1999/5/EC
- 97/23/EC
- 90/396/EC_2009/142/EC
- 89/686/EC_96/58/EC
- 2011/65/EC
- 2006/42/EC
- Annex IV
Notified Body:
Notified Body No.:
Reg. No.:
- 2000/14/EC_2005/88/EC
- Annex V
- Annex VI
Noise: measured $L_{WA} = 106,5$ dB (A); guaranteed $L_{WA} = 114$ dB (A)
 $P = 1,25$ KW; $L/\varnothing =$ cm
Notified Body:
- 2004/26/EC
Emission No.: e11*97/68SA*2012/46*3060*00

Standard references: EN ISO 11806-1; EN ISO 14982

Landau/Isar, den 22.10.2015

Weichselgartner/General-Manager

Guihua/Product-Management

First CE: 13

Art.-No.: 34.019.71 I.-No.: 11045

Subject to change without notice

Archive-File/Record: NAPR013160
Documents registrar: Daniel Laubmeier
Wiesenweg 22, D-94405 Landau/Isar

GARDENLINE®

JÓTÁLLÁSI ADATLAP

FŰKASZA GLBC 43/1 AS

A fogyasztó adatai:

Név: _____

Cím: _____



E-mail: _____

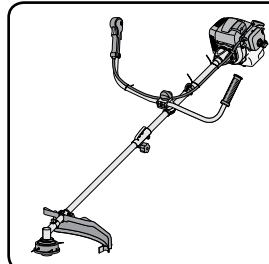
A vásárlás dátuma*: _____

* Javasoljuk, hogy a jótállási tájékoztatóval együtt őrizze meg a vásárláskor kapott nyugtát / számlát is.

A vásárlás helye: _____

A hiba leírása:

Aláírás: _____



Kérjük, hogy a jótállási igény nem személyes érvényesítése esetén a kitöltött jelen jótállási adatlapot és a hibás terméket az alábbi címre küldje be:

Einhell Hungária Kft.
1107 Budapest
Mázsa Tér 5-7
HUNGARY
raktar@einhell.hu

ÜGYFÉLSZOLGÁLAT

HU 0036 1 237 0494 www.isc-info.gmbh

A FOGYASZTÁSI CIKK TÍPUSA: GLBC 43/1 AS
CIKKSZÁM: 49105 05/2016

Ügyfélszolgálat:

Telefonszolgáltatója rendes, vezetékös díjszabása szerint.

3

ÉV
JÓTÁLLÁS



JÓTÁLLÁSI TÁJÉKOZTATÓ

| | |
|---|--|
| A fogyasztóval szerződést kötő vállalkozás cégneve és címe: Aldi Magyarország Élelmiszer Bt. Mészárosok útja 2. 2051 Biatorbágy HUNGARY | A gyártó neve, címe: Einhell Germany AG Wiesenweg 22 94405 Landau a. d. Isar GERMANY |
| A fogyasztási cikk azonosítására alkalmas megnevezése: Fűkasza GLBC 43/1 AS | A fogyasztási cikk típusa: GLBC 43/1 AS |
| Kicserélés esetén ennek időpontja: | A fogyasztási cikk gyártási száma (ha van): |
| A javítószolgálat neve, címe és telefonszáma: Einhell Hungária Kft., 1107 Budapest, Mázsa Tér 5-7, HUNGARY, Raktar@einhell.hu | |

A jótállással kapcsolatos általános szabályok

A Magyarország területén vásárolt új tartós fogyasztási cikkek esetén 3 évre vállalunk jótállást. Az elhasználódó, ill. kopó alkatrészekre (pl. világítótestek, akkumulátorok, gumibroncsok, stb.) a jótállási idő rendeltetésszerű használat esetén 1 év. A napi használat során keletkező sérülésekre (pl. karcolások, horpadások, stb.) a jótállás nem vonatkozik.

A jótállási határidő a fogyasztási cikk fogyasztó részére történő átadása napjával kezdődik. A határidő elmulasztása jogvesztéssel jár. Nem számít bele a jótállás elévülési idejébe a kijavítási időnek az a része, amely alatt a fogyasztó a fogyasztási cikket nem tudja rendeltetésszerűen használni. A fogyasztási cikknek a kicseréléssel vagy a kijavítással érintett részére a jótállási igény elévülése újból kezdődik. Ezt a szabályt kell alkalmazni arra az esetre is, ha a kijavítás következményeként új hiba keletkezik.

A jótállás a fogyasztó jogszabályból eredő jogait nem érinti. Fogyasztói jogvita esetén a fogyasztó a megyei (fővárosi) kereskedelmi és iparkamarák mellett működő békéltető testület eljárását is kezdeményezheti.

A jótállásból eredő jogokat a fogyasztási cikk tulajdonosa érvényesítheti, feltéve, hogy fogyasztónak minősül. A jótállásból eredő jogokat a fogyasztási cikk tulajdonjogának átruházása esetén az új tulajdonos érvényesítheti.

A jótállásból eredő jogok a jótállási jeggyel érvényesíthetőek. A jótállási jegy szabálytalan kiállítás vagy a jótállási jegy fogyasztó rendelkezésére bocsátásának elmaradása a jótállás érvényességét nem érinti.

A jótállási jegy fogyasztó rendelkezésére bocsátásának elmaradása esetén a szerződés megkötését bizonyítottan kell tekinteni, ha az ellenérték megfizetését igazoló bizonylatot - számlát vagy nyugtát - a fogyasztó bemutatja. Ebben az esetben a jótállásból eredő jogok a számlával, ill. nyugtával érvényesíthetőek.

A fogyasztó mindennemű jótállási igényét érvényesítheti a magyarországi Aldi áruházakban, míg a kijavítás iránti igény a jótállási jegyen feltüntetett javítószolgálatnál közvetlenül is érvényesíthető. A jótállási kötelezettség teljesítésével kapcsolatos költségek vállalkozásunkat terhelik. Ha a fogyasztási cikk meghibásodásában a fogyasztót terhelő karbantartási kötelezettség elmulasztása is közrehatott, a jótállási kötelezettség teljesítésével felmerült költségeket közrehatása arányában a fogyasztó köteles viselni, ha a fogyasztási cikk karbantartására vonatkozó ismeretekkel rendelkezett, vagy ha vállalkozásunk e tekintetben tájékoztatási kötelezettségének eleget tett. Kicserélés vagy elállás esetén a fogyasztó nem köteles a fogyasztási cikknek azt az értékcsökkenését megtéríteni, amely a rendeltetésszerű használat következménye. A fogyasztó a kellékhibás teljesítés okán felmerült kárait a Ptk. 6:174 § szerint érvényesítheti.

A rögzített bekötésű, illetve a 10 kg-nál súlyosabb, vagy tömegközlekedési eszközön kézi csomagként nem szállítható fogyasztási cikket az üzemeltetés helyén kell megjavítani. Ha a kijavítás az üzemeltetés helyén nem végezhető el, a le- és felszerelésről, valamint az el- és visszaszállításról vállalkozásunk, vagy - a javítószolgálatnál közvetlenül érvényesített kijavítás iránti igény esetén - a javítószolgálat gondoskodik.

Ha a fogyasztó a fogyasztási cikk meghibásodása miatt a vásárlástól számított 3 munkanapon belül érvényesít csereigényt, vállalkozásunk köteles a fogyasztási cikket kicserélni, feltéve, hogy a meghibásodás a rendeltetésszerű használatot akadályozza. Amennyiben a hibás fogyasztási cikket már nem tartjuk készleten, úgy a teljes vételárat visszatérítjük.

A szerviz és a forgalmazó a kijavítás során nem felel a fogyasztási cikken a fogyasztó, ill. harmadik személy által esetlegesen tárolt adatokért vagy beállításokért.

A javítószolgálat fenti címén a jótállási idő lejártát követően is lehetőséget biztosítunk a hibás fogyasztási cikk kijavítására, amelynek költsége azonban a fogyasztót terheli.

A jótállási igény bejelentése

A fogyasztó a hiba felfedezése után késedelem nélkül köteles a hibát a vállalkozásunkkal közölni. A hiba felfedezésétől számított két hónapon belül közölt hibát késedelem nélkül közölni kell tekinteni. A közlés késedelméből eredő kárért a fogyasztó felelős. A jótállási igényt a fogyasztási cikk minden olyan hibája miatt határidőben érvényesítettnek kell tekinteni, amely a megjelölt hibát előidézte. Ha a fogyasztó a jótállási igényét a fogyasztási cikknek - a megjelölt hiba szempontjából - elkülöníthető része tekintetében érvényesíti, a jótállási igény a fogyasztási cikk egyéb részeire nem minősül érvényesítettnek.

Mentesülés a jótállási felelősség alól

Nem teljesít hibásan vállalkozásunk, ha a fogyasztó a hibát a vásárlás időpontjában ismerte, vagy a hibát a vásárlás időpontjában ismernie kellett.

Vállalkozásunk mentesül továbbá a jótállási kötelezettség alól, ha bizonyítja, hogy a hiba oka a vásárlás után keletkezett (pl. rendeltetésellenes használat, átalakítás, szakszerűtlen kezelés, helytelen tárolás, elemi kár). A rendeltetésellenes használat elkerülése céljából a fogyasztási cikkhez magyar nyelvű vásárlói tájékoztatót mellékelünk és kérjük, hogy az abban foglaltakat saját érdekében tartsa be.

A fogyasztót a jótállás alapján megillető jogok

A fogyasztó a Ptk. 6:159. §-ában rögzített szabályok szerint

- kijavítást vagy kicserélést igényelhet, kivéve, ha a választott jótállási igény teljesítése lehetetlen, vagy ha az a kötelezettnak - másik jótállási igény teljesítésével összehasonlítva - aránytalan többletköltséget eredményezne, figyelembe véve a fogyasztási cikk hibátlan állapotban képviselt értékét, a szerződésszegés súlyát és a jótállási jog teljesítésével a jogosultnak okozott érdeksérelmet;
- vagy a vételár arányos leszállítását igényelheti, a hibát a kötelezett költségére maga kijavíthatja vagy mással kijavíttathatja, vagy a szerződéstől elállhat, ha vállalkozásunk a kijavítást vagy a kicserélést nem vállalta, ill. ha ezen kötelezettségének megfelelő határidőn belül, a fogyasztó érdekeit kímélve nem tud eleget tenni, vagy ha a fogyasztónak a kijavításhoz vagy kicseréléshez fűződő érdeke megszűnt.

Jelentéktelen hiba miatt elállásnak nincs helye. A kijavítást vagy kicserélést - a fogyasztási cikk tulajdonságaira és a jogosult által elvárható rendeltetésére figyelemmel - megfelelő határidőn belül, a jogosult érdekeit kímélve kell elvégezni. A fogyasztó a választott jótállási jogáról másokra térhet át, az áttéréssel okozott költséget köteles azonban vállalkozásunknak megfizetni, kivéve, ha az áttérésre vállalkozásunk adott okot, vagy az áttérés egyébként indokolt volt.

| | |
|--|--|
| A kijavítási igény bejelentésének időpontja: | A kijavításra történő átvétel időpontja: |
| A hiba oka: | A kijavítás módja: |
| A fogyasztónak történő visszaadás időpontja: | Kicserélés esetén ennek időpontja: |
| A javítószolgálat neve és címe: | Kelt, aláírás, bélyegző: |



HU

Származási hely: Kina

Gyártó:

EINHELL GERMANY AG

WIESENWEG 22

94405 LANDAU A. D. ISAR

GERMANY

E-mail: raktar@einhell.hu

ÜGYFÉLSZOLGÁLAT



HU 0036 1 237 0494



www.isc-gmbh.info

A FOGYASZTÁSI CIKK TÍPUSA: GLBC 43/1 AS CIKKSZÁM: 49105 05/2016

3

**ÉV
JÓTÁLLÁS**