

Die Kleine für saubere Bohrungen!

Einhell®

NEW GENERATION



Die Säulenbohrmaschine SB 401/1 ist ausgestattet mit Keilriemenantrieb, einem stufenlos in der Höhe verstellbaren, neigbaren und seitlich ausschwenkbarem Bohrtisch, einer kugelgelagerten Bohrspindel, einem Ein-Aus-Schalter mit Nullspannungsauslösung, einem Kontaktschalter im Keilriemengehäuse, einem klappbarem Späneschutz und einem Tiefenanschlag.



SB 401/1 Säulenbohrmaschine

Als Sonderzubehör erhältlich:

Schraubstock:

Art.-Nr.: 42.257.06

Ident-Nr.: 00010

EAN-Code: 4006825 421002



Logistische Daten:

Typ:	SB 401/1	VE:	1 Stück
Art.-Nr.:	42.504.20	20°:	720 Stück
Ident-Nr.:	01027	40°:	-- Stück
EAN Code:	4006825 505047	40° HC:	-- Stück
Verpackung:	435x350x235 mm	Gewicht:	18,3 kg (brutto)



Abbildungen können nicht im Serien-Lieferumfang enthaltenes Zubehör darstellen / Illustrations can contain accessories, which are not included in standard extent of delivery. Abbildungen ähnlich, produktionsbedingte Abweichung vorbehalten / Illustration similar (in design), production-wise modifications reserved.

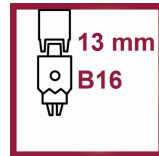
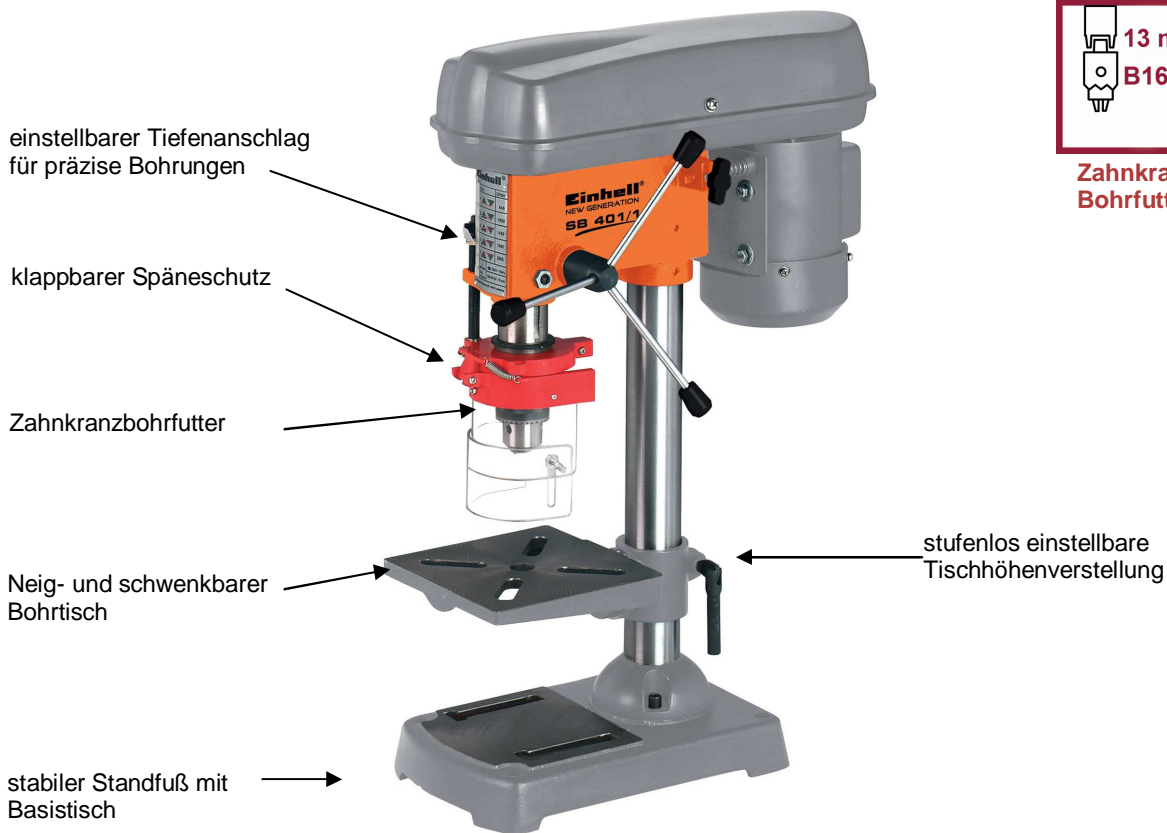
File: S:\shared-pool\Product-Dokumentation\T-Produktbeschreibung\30_n0t\Originale_Deutsch_PA04\4250420_01027.doc

Erstelldatum/create date: 12.12.2007 14:53:00Aktualisiert/up dated: 12.12.2007

Die Kleine für saubere Bohrungen!

Einhell®

NEW GENERATION



Zahnkranz-Bohrfutter

Merkmale:

- Tiefenanschlag für präzise Bohrungen
- 5-fach Drehzahlabstufung 580 – 2650 min⁻¹
- kugelgelagerte Bohrspindel
- EIN/AUS-Schalter mit Nullspannungs-Auslösung
- Stufenlose Tischhöhenverstellung
- Zahnkranzbohrfutter
- Späneschutz klappbar
- Bohrtisch (neigbar, schwenkbar)

Technische Daten:

- Netzspannung: 230V ~ 50Hz
- Nennleistung: 350 W (S2 15 min.)
- Motordrehzahl: 1400 min⁻¹
- Spindeldrehzahl: 5 Stufen 580 – 2650 min⁻¹
- Winkelverstellung Bohrtisch: -45° bis + 45°
- Zahnkranzbohrfutter: Ø 1,5 bis 13 mm
- Bohrfutteraufnahme: B16
- Ausladung: 104 mm
- Max. Bohrtiefe: 50 mm
- Säulen-Ø mm: 46 mm
- Größe Basistisch: 290 x 185 mm
- Größe Bohrtisch: 160 x 160 mm
- Gesamthöhe: 590 mm

Logistische Daten:

Typ:	SB 401/1	Gerät:	Säulenbohrmaschine
Art.-Nr.:	42.504.20	VE:	1 Stück
Ident.-Nr.:	01027	20`:	720 Stück
EAN Code:	4006825 505047	40`:	-- Stück
Verpackung:	435x350x235 mm	40` HC:	-- Stück
		Gewicht:	18,3 kg (brutto)

