

Original betjeningsvejledning  
svejseapparat

Original-bruksanvisning  
Svetsapparat

Alkuperäiskäyttöohje  
Hitsauslaite

Originaalkasutusjuhend  
Keevitusaparaat

Оригинальное руководство по эксплуатации  
Сварочный аппарат

**Einhell**<sup>®</sup>



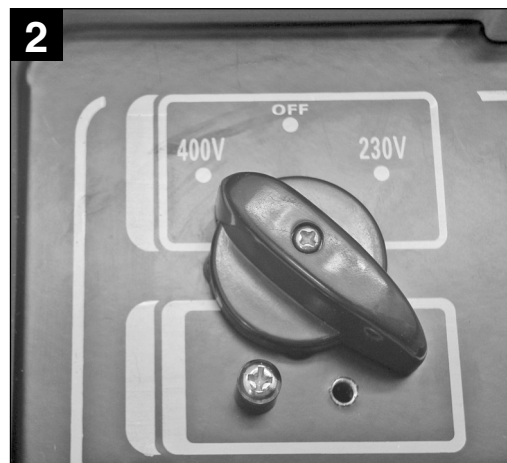
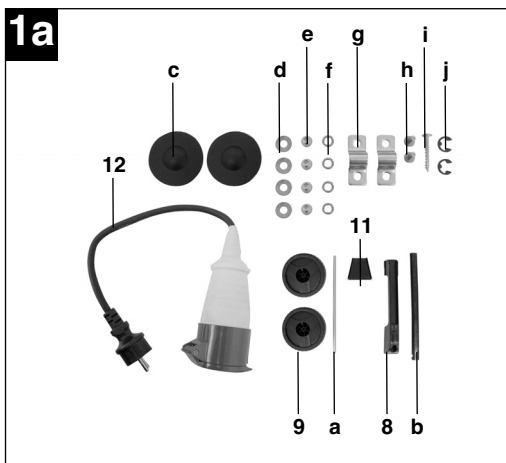
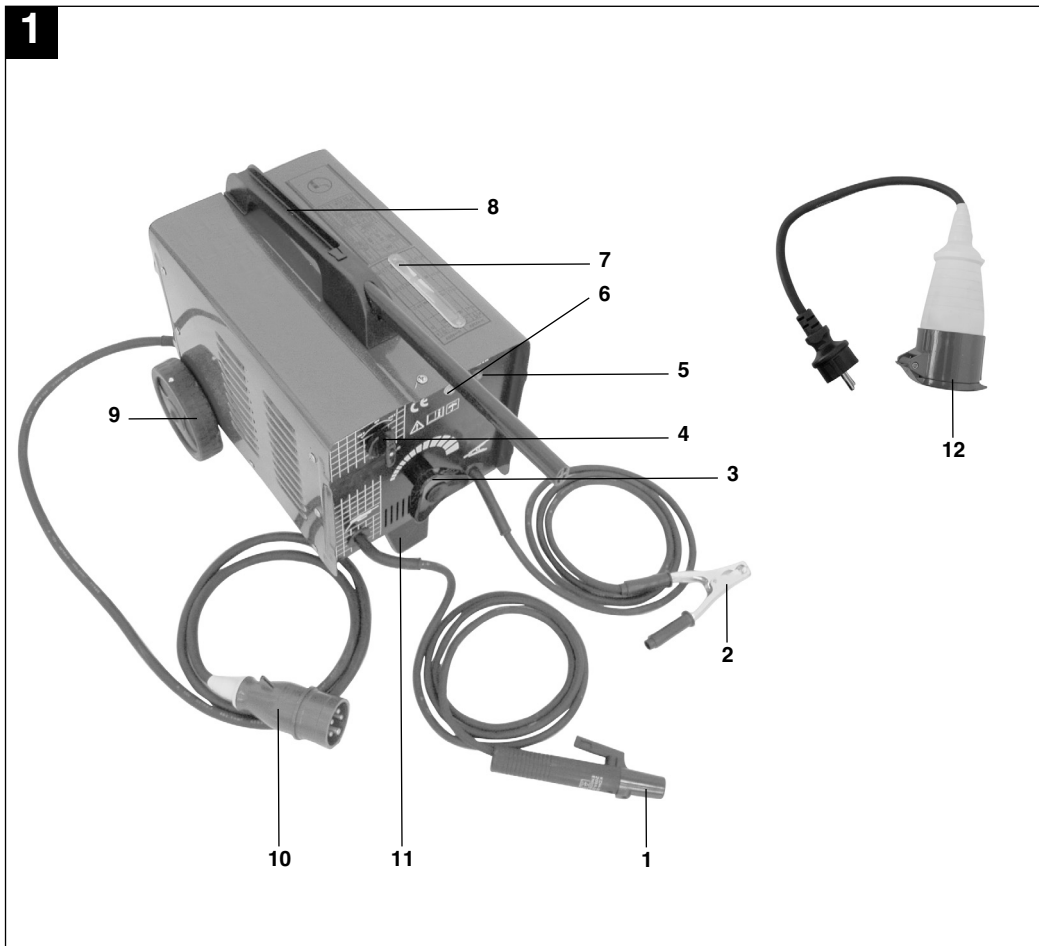
- Original betjeningsvejledningen og sikkerhedsanvisningerne skal læses, inden maskinen tages i brug. Alle anvisninger skal følges.
- Läs igenom och beakta bruksanvisningen och säkerhetsanvisningarna före användning.
- Lue käyttöohje ja turvallisuusmääräykset ennen käyttöönottoa ja noudata niitä.
- Enne kasutuselevõtmist lugege läbi ja järgige kasutusjuhendit ja ohutusjuhiseid.
- Перед первым использованием прочтите руководство по эксплуатации и следуйте содержащимся в нем указаниям.

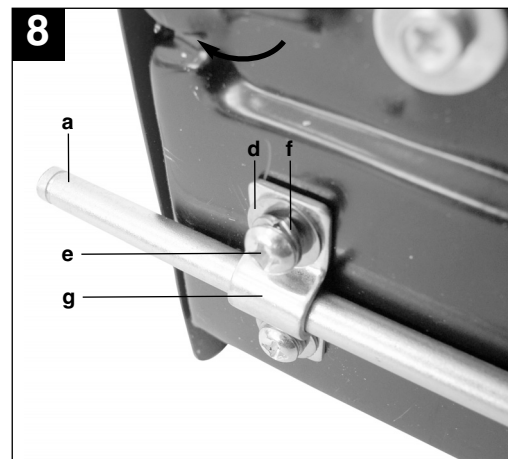
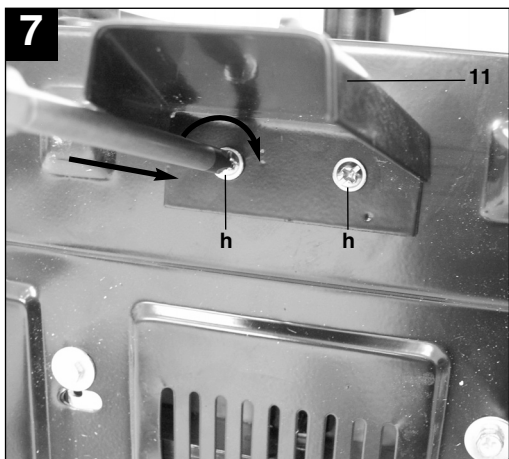
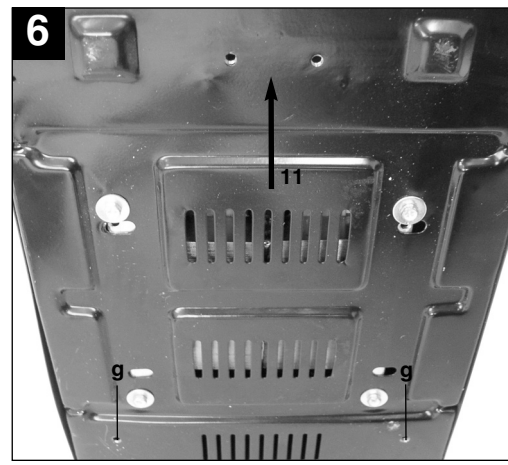
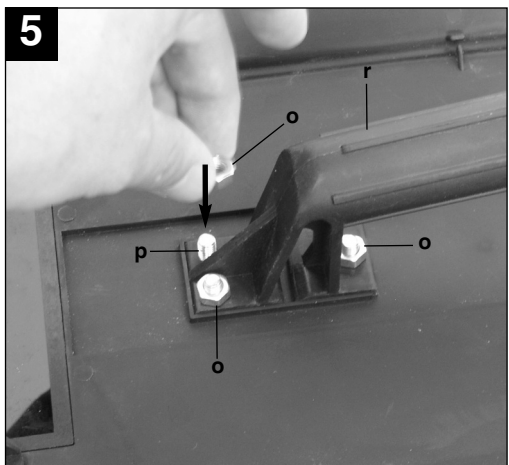
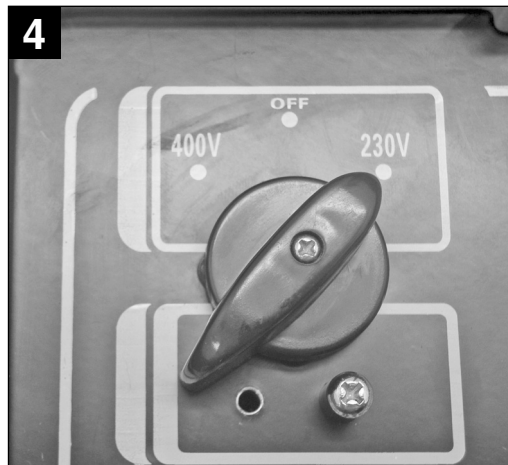
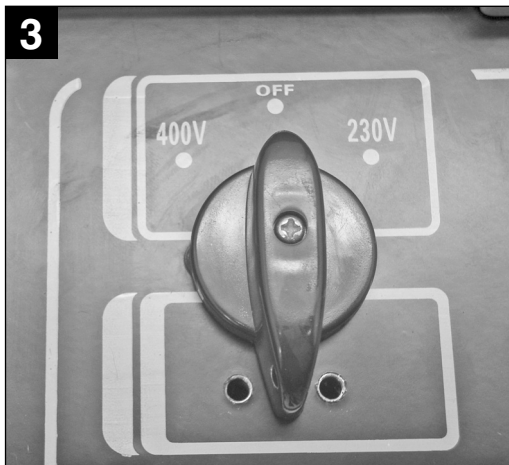
**CE**<sup>3</sup>

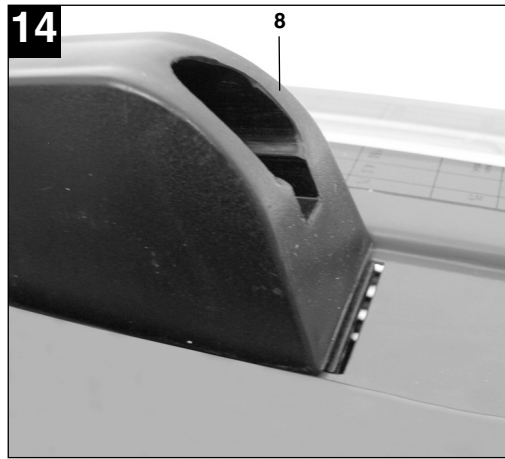
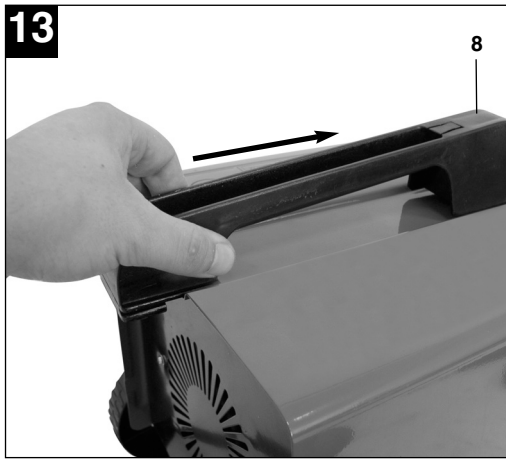
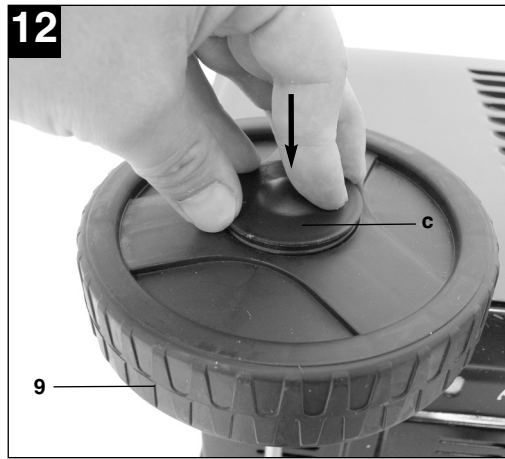
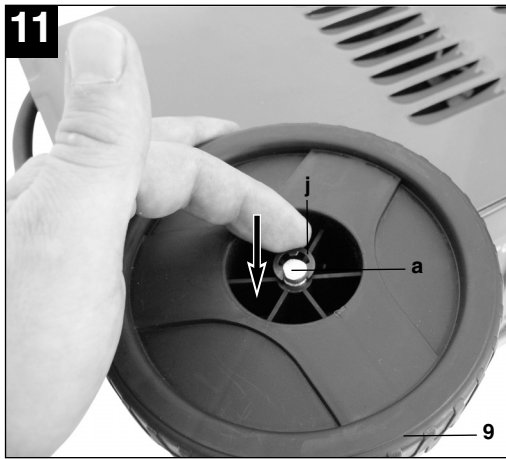
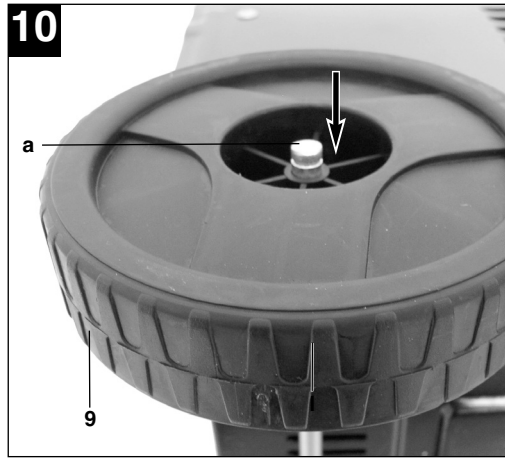
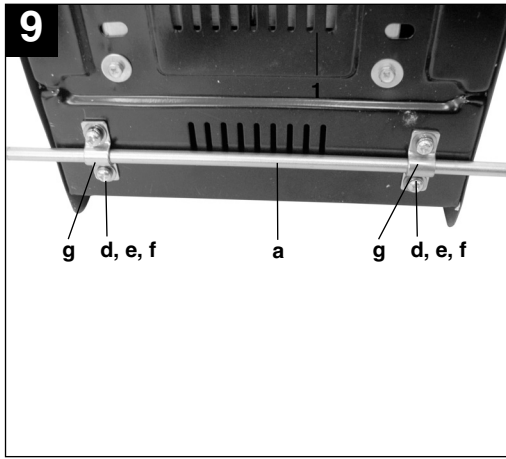
Art.-Nr.: 15.490.40

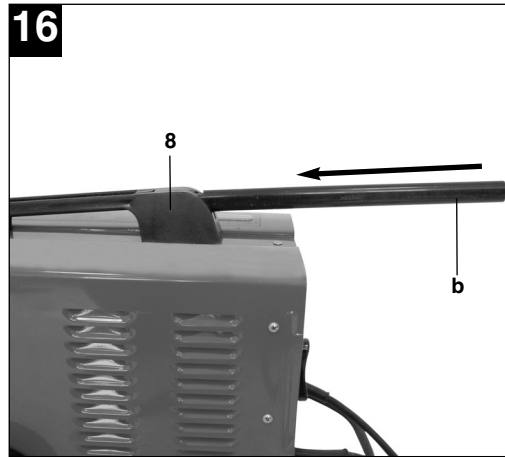
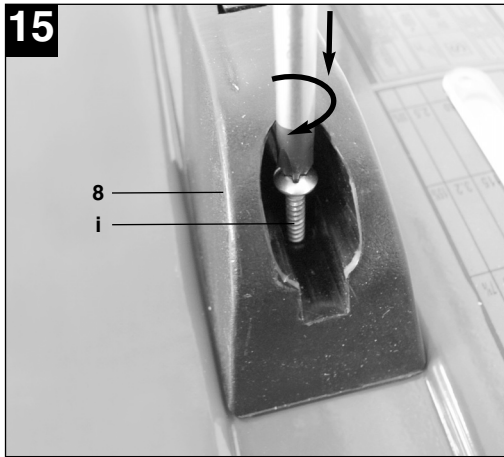
I.-Nr.: 11031

BT-EW **200**









**DK/N****⚠️ Vigtigt!**

Ved brug af el-værktøj er der visse sikkerhedsforanstaltninger, der skal respekteres for at undgå skader på personer og materiel. Læs derfor betjeningsvejledningen / sikkerhedsanvisningerne grundigt igennem. Opbevar betjeningsvejledningen et praktisk sted, så du altid kan tage den frem efter behov. Husk at lade betjeningsvejledningen / sikkerhedsanvisningerne følge med værktøjet, hvis du overdrager det til andre. Vi fraskriver os ethvert ansvar for skader på personer eller materiel, som måtte opstå som følge af, at anvisningerne i denne betjeningsvejledning, navnlig vedrørende sikkerhed, tilsidesættes.

**1. Apparatbeskrivelse (Fig. 1)**

1. Elektrodeholder
2. Jordklemme
3. Stillehjul til svejsestrøm
4. Omskifter 230 V / 400 V
5. Kontrollampe til overophedning
6. Kontrollampe drift
7. Svejsestrømsskala
8. Bæregreb
9. Hjul
10. Netledning 400 V
11. Standerfod
12. Adapterledning

**2. Pakken indeholder (fig. 2)**

- Svejseapparat
- Bæregreb (8)
- Hjul (9)
- Standerfod (11)
- Adapterledning (12)
- Monteringsmateriale

**3. Vigtige oplysninger**

Læs brugsanvisningen grundigt igennem og overhold dens bestemmelser.

Brug denne brugsanvisning til at sætte dig godt ind i apparatet, dets korrekte anvendelse og sikkerhedsbestemmelserne.

**PAS PÅ**

Brug kun apparatet ifølge dets egnethed, som er nævnt i denne vejledning: Lysbuesvejsning med beklædte elektroder. U hensigtsmæssig brug af dette apparat kan være

farlig for personer, dyr og materielle værdier.

Brugeren af dette apparat er ansvarlig for sin egen og andre personers sikkerhed:

Læs denne brugsanvisning og overhold forskrifterne:

- Reparationer eller/og vedligeholdelsesarbejder må kun udføres af kvalificerede personer.
- Der må kun anvendes die medleverede svejseledninger (Ø 16 mm<sup>2</sup> gummi-svejseledning)
- Sørg for, at apparatet plejes tilstrækkeligt.
- Apparatet bør under driften ikke stå indsnævret eller direkte på væggen for at sikre, at der kan optages tilstrækkeligt med luft igennem åbningerne. Kontroller, at apparatet er tilsluttet korrekt til nettet (se 6.). Undgå enhver trækbelastning af netkablet. Hiv stikket ud, inden apparatet flyttes til et andet sted.
- Vær opmærksom på svejsekablets, elektrodeholderens og jordklemmernes tilstand; slid på isoleringen og på de strømførende dele kan medføre en farlig situation og mindske svejsearbejdets kvalitet.
- Lysbuesvejsning frembringer gnister, smeltede metaldele og røg, derfor: Fjern alle brændbare substanser og/eller materialer fra arbejdsstedet!
- Sørg for, at der er en tilstrækkelig lufttilførsel.
- Svejs ikke på beholdere eller rør, der har indeholdt brændbar væske eller gas. Undgå enhver direkte kontakt med svejsestrømkredsen; tomgangsspændingen mellem elektrodeholder og jordklemme kan være farlig.
- Opbevar eller anvend ikke apparatet i fugtige eller våde omgivelser eller i regn.
- Beskyt øjnene med de svejselas, der er beregnet til det (DIN grad 9-10), og som du fastgør til den vedlagte svejseskærm. Brug handsker og en tør beskyttelsesdragt, der er fri for olie og fedt, for ikke at udsætte huden for lysbuenes ultraviolette stråling.
- Brug ikke svejseapparatet til optøning af rør.

**Bemærk!**

- Lysbuenes lysafgivelse kan skade øjnene og fremkalde forbrændinger på huden.
- Lysbuesvejsningen frembringer gnister og dråber af smeltet metal, det svejsede emne begynder at gløde og bliver ved med at være meget varmt i lang tid.
- Ved lysbuesvejsning frisættes dampe, som kan være farlige. Enhver elektrochok kan være livstruende.
- Nærm dig ikke lysbuen direkte i en omkreds på 15 m.
- Beskyt dig (og omkringstående) mod de muligvis farlige virkninger fra lysbuen.
- Advarsel: Afhængig af nettets forbindelsesbetingelse ved svejseapparatets

tilslutningspunkt kan der i nettet opstå forstyrrelser for andre forbrugere.

### Pas på!

Ved overbelastede forsyningsnet og strømkredse kan der under svejsningen opstå forstyrrelser for andre forbrugere. I tvivlstilfælde skal el-udbyderen konsulteres.

### Formålsbestemt anvendelse

Saven må kun anvendes i overensstemmelse med dens tiltænkte formål. Enhver anden form for anvendelse er ikke tilladt. Vi fraskriver os ethvert ansvar for skader, det være sig på personer eller materiel, som måtte opstå som følge af, at maskinen ikke er blevet anvendt korrekt. Ansvaret bæres alene af brugeren/ejeren.

Bemærk, at vore produkter ikke er konstrueret til erhvervsmæssig, håndværksmæssig eller industriel brug. Vi fraskriver os ethvert ansvar, såfremt produktet anvendes i erhvervsmæssigt, håndværksmæssigt, industrielt eller lignende øjemed.

### Farekilder ved lysbuesvejsning

Der er en række farekilder ved lysbuesvejsning. Derfor er det meget vigtigt for svejseren at overholde følgende regler for at undgå at volde skade på sig selv og andre og på apparatet.

1. Arbejder på netspændingssiden, f. eks. på kabler, stik, stikdåser osv. må kun udføres af fagpersonale. Det gælder især fremstilling af mellemkabler.
2. Ved ulykker skal svejsestrømkilden skilles fra nettet med det samme.
3. Ved elektriske berøringsspændinger skal apparatet slukkes med det samme og efterses af en fagmand.
4. Sørg altid for gode elektriske kontakter på svejsestrømsiden.
5. Bær altid isolerende handsker på begge hænder, mens du svejser. Disse beskytter mod elektriske slag (svejsestrømkredsens tomgangsspænding), mod skadelige stråler (varme og UV-stråling) og mod glødende metal og svejseprøjt.
6. Bær fast og isolerende skotøj, skoene bør også være isolerende i våd tilstand. Almindeligt skotøj er uegnet, da glødende metaldråber, der falder på gulvet, forårsager forbrændinger.
7. Bær egnet påklædning, syntetisk tøj er uegnet.
8. Kig ikke i lysbuen med ubeskyttede øjne, brug udelukkende svejseeskærm med beskyttelsesglas

iht. DIN. Ud over lyse- og varmestråling, der kan forårsage blænding hhv. forbrænding, udsender lysbuen UV-stråler. Denne usynlige ultraviolette stråling udløser ved utilstrækkelig beskyttelse en meget smertefuld bindehindebetændelse, der først kan mærkes nogle timer senere. Desuden har UV-stråling på ubeskyttet hud en virkning, der minder om solskoldning.

9. Også personer, der opholder sig i nærheden af lysbuen, skal gøres opmærksomme på risiciene og udstyres med de nødvendige beskyttelsesmidler; hvis det er nødvendigt, skal der bygges afskærmninger.
10. Ved svejsning skal der især i mindre lokaler sørges for tilstrækkelig tilførsel af frisk luft, da der opstår røg og skadelige gasser.
11. Der må ikke udføres svejsearbejder på beholdere som har indeholdt gasser, drivmidler, mineralolier eller lignende, selvom disse er tømt for længst, da der hersker eksplosionsfare pga. resterne.
12. Der gælder særlige forskrifter i ild og eksplosionstruede lokaler.
13. Svejseforbindelser, der er udsat for megen belastning og der ubetinget skal opfylde sikkerhedskrav, må kun udføres af særligt uddannede og testede svejsere.  
Eksempler er:  
Trykkedler, løbeskiner, anhængertræk osv.
14. Henvvisninger:  
Man skal ubetinget være opmærksom på, at beskyttelseslederen i elektriske anlæg eller apparater ved uagtsomhed kan ødelægges af svejsestrømmen, f. eks. jordklemmen lægges på svejseapparatkassen, som er forbundet med beskyttelsesledningen fra det elektriske anlæg. Svejsarbejdet udføres på en maskine med beskyttelsesledertilslutning. Det er altså muligt at svejse på maskinen, uden at jordklemmen blev fastgjort til den. I dette tilfælde flyder svejsestrømmen fra jordklemmen over beskyttelseslederen til maskinen. Den høje svejsestrøm kan have smeltning af beskyttelseslederen til følge.
15. Tilledningernes sikringer til netstikdåserne skal svare til forskrifterne (VDE 0100). Der må altså ifølge disse bestemmelser kun bruges sikringer hhv. automater, der svarer til ledningstværsnittet (for beskyttelseskontaktdåser maks. 16 amp. sikringer eller 16 amp.-ledningsbeskyttelseskontakter). En oversikring kan medføre ledningsbrand hhv. bygningsbrandskader.

DK/N

## Trange og fugtige rum

Ved arbejder i smalle, fugtige eller varme rum skal der bruges isolerende underlag og mellemlag, desuden kravehandsker af skind eller af andet, dårligt ledende materiale for at isolere kroppen mod gulve, vægge, ledende apparatdele og lign.

Ved anvendelse af små svejsetransformerne til svejsning under forhøjet elektrisk risiko, som f. eks. i smalle rum med elektrisk ledende vægge (kedler, rør osv.), i våde rum (gennemfugtning af arbejdstøjet), i varme rum (gennemsvødning af arbejdstøjet) må svejseapparatets udgangsspænding i tomgang ikke være højere end 42 Volt (effektivværdi). Apparatet kan altså i dette tilfælde ikke bruges på grund af den højere udgangsspænding.

## Beskyttelsesdragt

1. Under arbejdet skal svejseren være beskyttet mod stråler og forbrændinger vha. tøj og svejseskærmen.
2. Han skal bære kravehandsker af egnet materiale (skind) på begge hænder. De skal være i upåklagelig tilstand.
3. Svejseren skal bære et egnet forklæde for at beskytte tøj mod gnister og forbrændinger. Når arbejderens art gør det nødvendigt, f. eks. ved underopsvejsning, skal han bære en beskyttelsesdragt og om nødvendigt også hovedbeskyttelse.
4. Beskyttelsesdragten og alt tilbehør skal imødekomme kravene i direktivet om personlige værnemidler.

## Beskyttelse mod stråler og forbrændinger

1. På arbejdsstedet skal der gøres opmærksom på risikoen for øjenskader ved et opslag: "Pas på! Kig ikke ind i flammerne!" Arbejdsstederne skal om muligt afskærmes på en måde, at personerne i nærheden er beskyttet. Uvedkommende skal holdes væk fra svejsearbejderne.
2. I umiddelbar nærhed til stationære arbejdssteder må væggene ikke være lyse og ikke være skinnende. Vinduer skal mindst op til hovedhøjde sikres imod gennemtrængning eller reflektering af stråler, f. eks. ved egnet maling.

## 4. SYMBOLER OG TEKNISKE DATA

EN 60974-1 Europæisk norm for svejseapparater til lysbue-håndsvæjsning med begrænset driftstid



Enfaset transformer

50 Hz

Netfrekvens

U<sub>1</sub>

Netspænding

I<sub>1</sub> max

Maksimal optagelsesstrøm



Sikring med mærkeværdi i ampere

U<sub>0</sub>

Mærketomgangsspænding

I<sub>2</sub>

Svejsestrøm

Ø mm

Elektrodediameter



Symbol for nedgående karakteristisk kurve



Symbol for lysbue-håndsvæjsning med beklædte stavelektroder



Enfaset nettilslutning



Apparatet må ikke opbevares eller anvendes i fugtige eller våde omgivelser eller i regnvej



Betjeningsvejledningen skal læses omhyggeligt, inden svejseapparatet tages i brug. Alle anvisninger skal følges uden forbehold.

IP 21

Beskyttelsesart

H

Isoleringsklasse

X

Funktionstid



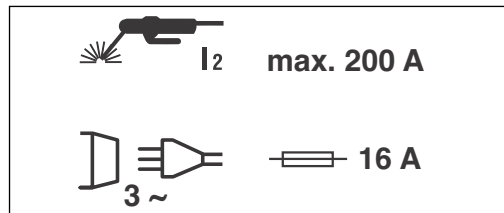
|  |  |
|--|--|
| Nettilslutning:                        | 230 V / 400 V ~ 50 Hz                  |
| Svejestrøm (A) $\cos \varphi = 0,68$ : | 57 - 200                               |
| Funktionstid X:                        |  |
| 5%                                     | 200 A (400V)                           |
| 7%                                     | 160 A (400V/230V)                      |
| 15%                                    | 115 A (400V/230V)                      |
| 30%                                    | 80 A (400V/230V)                       |
| 60%                                    | 57 A (230 V)                           |
| Tomgangsspænding (V):                  | 48                                     |
| Optagen effekt:                        | 8,8 kVA ved 22 A $\cos \varphi = 0,68$ |
| Sikring (A):                           | 16                                     |

## 5. Monteringsvejledning

Se fig. 2, 4-14.

## 6. Nettilslutning

Svejseapparat kan tilsluttes 230 V og 400 V nominel spænding. Den ønskede nominelle spænding kan indstilles med den viste drejekontakt (4). Følg anvisningerne til betjening nedenfor:



For at imødegå risikoen for brand, elektrisk stød og personskade skal følgende anvisninger iagttages:

- Arbejd aldrig med apparatet med en nominel spænding på 400 V, hvis det er indstillet til 230 V. Forsigtig: Brandfare!
- Afbryd for strømtilførslen til apparatet, inden du indstiller den nominelle spænding.
- Det er forbudt at justere den nominelle spænding, mens svejseapparatet er i gang.
- Kontroller, at den indstillede nominelle spænding er i overensstemmelse med strømkilden, inden du tager svejseapparatet i brug.

Bemærk:

Svejseapparatet er udstyret med et 400 V ~ 16 A-CeCon-stik. Hvis svejseapparatet skal anvendes med 230 V ~, skal du benytte den medfølgende adapterledning nr. 12.

## 7. Svejsforberedelser

Jordklemmen (2) fastgøres direkte til svejseemnet eller til det underlag, svejseemnet ligger på.

Pas på, sørg for, at der er en direkte kontakt til svejseemnet. Undgå derfor lakerede overflader og/eller isolerende stoffer. Elektrodeholderkablet har en specialklemme i den ene ende, som bruges til at klemme elektroden fast. Svejseskærm skal altid bruges under svejsningen. Den beskytter øjnene mod lysstrålingen fra lysbuen og tillader alligevel præcis udsigt til svejseemnet.

## 8. Svejsning

Når du har foretaget alle elektriske tilslutninger til strømforsyningen og til svejestrømkredsen, kan du gå frem som følger:

Stik den ikke-beklædte del af elektroden i elektrodeholderen (1) og forbind jordklemmen (2) med svejseemnet. Sørg for god elektrisk kontakt. Tænd for apparatet på kontakten (4) og indstil svejestrømmen med håndhjulet (3), afhængig af, hvilken elektrode, du vil bruge. Hold svejseglasset op foran ansigtet og rids elektrodespidsen på svejseemnet på samme måde, som om du ville tænde for et tændstik. Det er den bedste metode for at tænde lysbuen. Prøv på et prøveemne, om du har valgt den rigtige elektrode og strømstyrke.

| Elektrode Ø (mm) | Svejestrøm (A) |
|------------------|----------------|
| 2                | 40 - 80 A      |
| 2,5              | 60 - 110 A     |
| 3,2              | 80 - 160 A     |
| 4                | 120 - 200 A    |

### Pas på!

Prik ikke emnet med elektroden, da det kunne volde skader og vanskeliggøre tændingen af lysbuen. Prøv at være en distance til emnet, som svarer til det anvendte elektrodediameter, så snart lysbuen er tændt.

Afstanden skal være så konstant som muligt, mens du svejser. Elektrodens hældning i arbejdsretning bør være 20/30 grader.

### Pas på!

Brug altid en tang til at fjerne brugte elektroder eller til at flytte emner, der lige er blevet svejset. Vær opmærksom på, at elektrodeholderne (1) altid skal

DK/N

lægges ned isoleret efter svejsningen. Slaggen må først fjernes fra svejsesømmen efter nedkølingen. Hvis svejsningen fortsætter ved en afbrudt svejsesøm, skal man først fjerne slaggen fra det sted, hvor svejsningen påbegyndes igen.

## 9. Beskyttelse mod overophedning

Svejsapparateret er udstyret med en beskyttelse mod overophedning, som beskytter svejsetransformeren mod overophedning. Når denne beskyttelsesanordning aktiveres, lyser kontrollampen (5) på dit apparat. Lad svejsapparateret køle ned et stykke tid.

## 10. Vedligeholdelse

Støv og tilsmudsning skal fjernes fra maskinen med jævne mellemrum. Rengøringen udføres bedst med en fin børste eller en klud.

## 11. Bestilling af reservedele

Ved bestilling af reservedele skal følgende oplyses:

- Savens type.
- Savens artikelnummer.
- Savens identifikationsnummer.
- Nummeret på den nødvendige reservedel.

Aktuelle priser og øvrige oplysninger finder du på internetadressen [www.isc-gmbh.info](http://www.isc-gmbh.info)

## 12. Bortskaffelse og genanvendelse

Maskinen er pakket ind for at undgå transportskader. Emballagen består af råmaterialer og kan således genanvendes eller indleveres på genbrugsstation. Maskinen og dens tilbehør består af forskellige materialer, f.eks. metal og plast. Defekte komponenter skal kasseres ifølge miljøforskrifterne og må ikke smides ud som almindeligt husholdningsaffald. Hvis du er i tvivl: Spørg din forhandler, eller forhør dig hos din kommune!

**⚠ Obs!**

Innan maskinen kan användas måste särskilda säkerhetsanvisningar beaktas för att förhindra olyckor och skador. Läs därför noggrant igenom denna bruksanvisning och dessa säkerhetsanvisningar. Förvara dem på ett säkert ställe så att du alltid kan hitta önskad information. Om maskinen ska överlätas till andra personer måste även denna bruksanvisning och dessa säkerhetsanvisningar medfölja. Vi övertar inget ansvar för olyckor eller skador som har uppstått om denna bruksanvisning eller säkerhetsanvisningarna åsidosätts.

**1. Beskrivning av apparaten (bild 1)**

1. Elektrodhållare
2. Jordklämma
3. Inställningsvred för svetsström
4. Omkopplare 230 V / 400 V
5. Kontrollampa för överhettning
6. Kontrollampa för drift
7. Skala för svetsström
8. Bärhandtag
9. Hjul
10. Nätkabel 400 V
11. Stativben
12. Adapterkabel

**2. Leveransomfattning (bild 2)**

- Elsvets
- Bärhandtag (8)
- Hjul (9)
- Stöd (11)
- Adapterkabel (12)
- Monteringsmaterial

**3. Viktiga anvisningar**

Läs igenom bruksanvisningen noggrant och beakta alla anvisningar. Använd bruksanvisningen till att informera dig om apparaten, dess användningsområden samt gällande säkerhetsanvisningar.

**OBS!**

Använd endast apparaten till de ändamål som anges idenna bruksanvisning:  
Manuell ljusbågssvetsning med överdragna elektroder  
Ej ändamålsenlig användning av denna utrustning kan vara farlig för personer, djur och materiella

värden. Användaren av apparaten är ansvarig för sin egen och andra personers säkerhet.

Läs tvunget igenom bruksanvisningen och beakta alla föreskrifter.

- Reparation och/eller underhåll får endast utföras av kvalificerade personer.
- Använd endast de svetsledningarna som medföljer leveransen (Ø 16 mm<sup>2</sup> svetskabel av gummi).
- Se till att apparaten alltid vårdas i tillräcklig mån.
- Under drift bör apparaten inte stå trångt eller direkt vid en vägg eftersom tillräcklig mängd luft måste kunna strömma in genom öppningarna. Övertyga dig om att apparaten har anslutits rätt till elnätet (se punkt 6). Undvik allt slags dragbelastning på nätkabeln. Dra ut stickkontakten innan du flyttar apparaten till ett annat ställe.
- Var uppmärksam på svetskabelns, elektrodhållarens samt jordklämmornas skick. Om isoleringen eller de strömförande delarna är slitna finns det risk för att farliga situationer uppstår, samtidigt som svetsens kvalitet kan försämrats.
- Ljusbågssvetsning genererar gnistor, smälta metallpartiklar och rök. Beakta därför följande: Ta bort alla brännbara substanser och/eller material från arbetsplatsen.
- Se till att lufttillförseln alltid är tillräcklig.
- Svetsa inte på behållare eller rör som har innehållit brännbara vätskor eller gaser. Undvik allt slags direktkontakt med svetsens strömkrets. Tomgångsspänningen mellan elektrodhållaren och jordklämman kan vara farlig.
- Förvara och använd inte apparaten i fuktig eller våt omgivning eller vid regn.
- Skydda ögonen med härför avsedda skyddsglas (DIN grad 9-10) som du fäster på den medföljande svetssskärmen. Använd handskar och bär torra skyddskläder som är fria från olja och fett för att skydda huden mot ultraviolett strålning från ljusbågen.
- Spetsapparaten får inte användas för att tina upp frysa röror

**Obs!**

- Ljusstrålen från ljusbågen kan skada ögonen och förorsaka brännskador på huden.
- Vid ljusbågssvetsning uppstår gnistor och droppar av smält metall. Det svetsade arbetsstycket börjar glöda och förblir mycket hett under ganska lång tid.
- Ångorna som frigörs vid ljusbågssvetsning kan vara skadliga. Allt slags elektriska stötar kan vara dödliga.
- Närma dig inte ljusbågen inom en omkrets på 15 m.
- Skydda dig själv (och personer i närheten) mot

**S**

eventuell farlig verkan från ljusbågen.

- Varning: Beroende på typ av nätanslutning där svetsen har anslutits finns det risk för att störningar uppstår i nätet som kan innebära inskränkningar för andra användare.

**Obs!**

Om elnät och strömkretsar är överbelastade finns det risk för att störningar uppstår för andra användare medan svetsen används. Kontakta din elleverantör om du är osäker.

**Ändamålsenlig användning**

Maskinen får endast användas till sitt avsedda ändamål. Användningar som sträcker sig utöver detta användningsområde är ej ändamålsenliga. För materialskador eller personskador som resulterar av sådan användning ansvarar användaren/operatören själv. Tillverkaren påtar sig inget ansvar.

Tänk på att våra produkter endast får användas till ändamålsenligt syfte och inte har konstruerats för yrkesmässig, hantverksmässig eller industriell användning. Vi ger därför ingen garanti om produkten ska användas inom yrkesmässiga, hantverksmässiga eller industriella verksamheter eller vid liknande aktiviteter.

**Riskkällor vid ljusbågssvetsning**

En rad olika riskkällor uppstår vid ljusbågssvetsning. Av denna anledning är det mycket viktigt att svetsaren beaktar följande regler för att inte utsätta sig själv eller andra personer för faror, eller vålla skador på sig själv eller apparaten.

1. Arbetsuppgifter på nätspänningssidan, t ex på kablar, stickkontakt, stickuttag får endast utföras av behörig elinstallatör. Detta gäller särskilt för hopkoppling av mellankablar.
2. Vid olyckor ska svetsströmkällan genast åtskiljas från nätet.
3. Om elektriska beröringsspänningar uppstår, koppla genast ifrån apparaten och låt en behörig elinstallatör kontrollera utrustningen.
4. Se alltid till att fullgod elektrisk kontakt finns på svetsströmsidan.
5. Bär alltid isolerande handskar på bågge händerna när du svetsar. Dessa handskar skyddar dig mot elektriska slag (svetsströmkretsens tomgångsspänning), mot skadlig strålning (värme och UV-strålning) samt mot glödande metall och slaggstänk.

6. Bär fasta och isolerande skor. Tänk på att skorna ska vara isolerande även om de är våta. Vanliga skor (lågskor) är inte lämpliga eftersom metalldroppar som faller ned kan förorsaka brännskador.
7. Bär lämpliga kläder och använd inga syntetiska plagg.
8. Titta inte in ljusbågen med oskyddade ögon. Använd endast svets skyddsskärm med föreskrivet skyddsglas enl. DIN. Ljusbågen avger inte endast ljus- och värmestrålning, som kan förorsaka bländning eller brännskador, utan sänder dessutom ut UV-strålning. Om du inte använder fullgott skydd kommer denna osynliga ultraviolette strålning att förorsaka en mycket smärtsam bindhinneinflammation som dock inte märks av förrän efter några timmar. UV-strålning på oskyddad hud leder dessutom till skador som påminner om solbränna.
9. Även personer som står i närheten av ljusbågen måste informeras om dessa faror och utrustas med erforderlig skyddsutrustning. Bygg in avskärningsväggar vid behov.
10. Eftersom rök och skadliga gaser uppstår vid svetsning måste du se till att tillräckliga mängder friskluft tillförs. Detta gäller särskilt vid svetsning i mindre rum.
11. Svetsarbeten får inte utföras vid behållare som används för förvaring av gaser, bränsle, mineralolja eller liknande, inte ens om de har stått tomma under längre tid. Explosionsfara föreligger på grund av dessa rester.
12. Särskilda föreskrifter gäller i utrymmen utsatta för brand- och explosionsfara.
13. Svetsar som ska utsättas för höga påfrestningar och tvunget måste uppfylla vissa säkerhetsvillkor, får endast utföras av särskilt utbildade svetsare som har genomgått prov. Exempel:  
Tryckkärl, löpskenor, släpkopplingar osv.
14. Anvisningar:  
Tänk tvunget på att det finns risk för att skyddsledaren i elektriska anläggningar eller utrustningar förstörs av svetsströmmen om du är oaktsam när du svetsar. Till exempel är det möjligt att jordklämman läggs på svetsens kåpa som är ansluten till den elektriska anläggningens skyddsledare. Svetsarbetena utförs på en maskin med skyddsledaranslutning. Det är alltså möjligt att svetsa på maskinen utan att jordklämman kläms fast på denna. I detta fall flyter svetsströmmen från jordklämman via skyddsledaren till maskinen. Den höga svetsströmmen kan leda till att skyddsledaren smälter.

15. Tilledningarnas säkringar till nätstickuttagen måste uppfylla gällande föreskrifter (VDE 0100). Enligt dessa föreskrifter är det alltså endast tillåtet att använda säkringar resp. automater som är anpassade till ledningsarean (för jordade stickuttag max. 16 A säkringar eller 16 A ledningsskyddsbrytare). En säkring med för högt värde kan leda till kabelbrand eller brandskador på byggnaden.

närheten är skyddade. Se till att obehöriga personer inte uppehåller sig i närheten av svetsarbeten.

2. I omedelbar närhet till stationära arbetsplatser ska väggarna inte vara ljusa eller ha en glänsande yta. Fönster måste säkras mot instrålning av ljus eller reflektering av strålar åtminstone upp till huvudhöjd, t ex med lämplig målning.

## Trånga och fuktiga rum

Vid arbeten i trånga, fuktiga eller heta rum ska isolerande underlag eller mellanskikt och dessutom kraghandskar av läder eller annat dåligt ledande material användas för att isolera kroppen mot golv, väggar, ledande apparatdelar och liknande.

Om små svetstransformatorer används för svetsning under förhöjd elektrisk fara, t ex i trånga rum som består av elektriskt ledande väggmaterial (tank, rör osv.), i våta rum (genomfuktiga arbetskläder) eller i heta rum (genomsvevade arbetskläder) får svetsens utgångsspänning i tomgång inte vara högre än 42 V (effektivt värde). I detta fall kan alltså apparaten inte användas pga. den högre utgångsspänningen.

## Skyddskläder

1. Medan arbetet utförs måste svetsarens hela kropp vara skyddad mot strålning och brännskador med hjälp av kläder och ansiktsskydd.
2. Bär kraghandskar av lämpligt material (läder) på bägge händerna. Dessa handskar måste finnas sig i fullgott skick.
3. Bär lämpliga förkläden för att skydda kläderna mot gnistregn och brännskador. Om arbetsuppgifterna kräver att svetsning ska utföras ovanför huvudhöjd, måste svetsaren bära skyddsoverall samt om nödvändigt använda ett huvudskydd.
4. Skyddskläderna samt allt tillbehör som används måste uppfylla direktivet "Personlig skyddsutrustning".

## Skydd mot strålning och brännskador

1. Sätt upp en skylt med texten "Varning! Titta inte in i lågan!" för att informera personalen om att det finns risk för att ögonen skadas. Skärma av arbetsplatserna så att personerna som vistas i

## 4. SYMBOLER OCH TEKNISKA DATA

EN 60974-1

Europeisk standard för svetsapparater för manuell ljusbågsvetsning med begränsad inkopplingstid.



Enfas-transformator

50 Hz

Nätfrekvens

$U_1$

Nätspänning

$I_1$  max

Max. nätström, dimensioneringsvärde



Säkring med nominellt värde i ampere

$U_0$

Nominell tomgångsspänning

$I_2$

Svetsström

$\varnothing$  mm

Elektrodens diameter



Symbol för fallande karakteristisk kurva



Symbol för manuell ljusbågsvetsning med överdragna stavelektroder



Enfas nätanslutning



Förvara och använd inte apparaten i fuktig eller våt omgivning eller vid regn.



Läs igenom bruksanvisningen noggrant och beakta den innan du använder svetsapparaten.

IP 21

Kapslingsklass

**S**

|   |                 |
|---|-----------------|
| H | Isoleringsklass |
| X | Inkopplingstid  |

**Anmärkning:**

Svetsapparaten är utrustad med en 400 V ~ 16 A-CeCon-stickkontakt. Om svetsapparaten ska drivas med 230 V ~ måste den bifogade adapterkabeln nr. 12 användas.

|  |  |
|--|--|
| Nätanslutning:                             | 230 V / 400 V ~ 50 Hz                  |
| Svetsström (A) vid $\cos \varphi = 0,68$ : | 57 - 200                               |
| EinschaltdauerX:                           |  |
| 5%   | 200 A (400V)                           |
| 7%   | 160 A (400V/230V)                      |
| 15%  | 115 A (400V/230V)                      |
| 30%  | 80A (400V/230V)                        |
| 60%  | 57 A (230 V)                           |
| Tomgångsspänning (V):                      | 48                                     |
| Upptagen effekt:                           | 8,8 kVA vid 22 A $\cos \varphi = 0,68$ |
| Säkring (A):                               | 16                                     |

**7. Förberedelser inför svetsning**

Fäst jordklämman (2) direkt på svetsstycket eller på underlaget som svetsstycket befinner sig på. Obs! Se till att det finns direkt kontakt till svetsstycket. Undvik därför lackerade ytor och/eller isolerande material. På elektrodhållarens ände finns en specialklämma som används för att klämma fast elektroden.

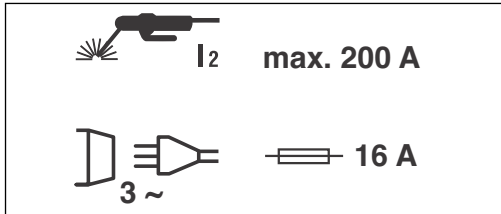
Använd alltid svetskärm under svetsning. Denna skärm skyddar ögonen mot ljusstrålarna från ljusbågen men gör det ändå möjligt att hålla svetsstycket under uppsikt.

**5. Monteringsanvisningar**

Se bild 2, 4-14.

**6. Nätanslutning**

Denna svetsapparat kan drivas av såväl 230 V som 400 V märkspänning. Ställ in avsedd märkspänning med vridomkopplaren (4). Följ nedanstående driftsinstruktioner:



Beakta följande instruktioner för att undvika brandfara, risk för elektriska stötar eller andra personskador:

- Använd aldrig svetsen med 400 V märkspänning om den är inställd på 230 V. Varning! Brandfara!
- Åtskilj svetsen från strömförsörjningen innan märkspänningen ställs in.
- Det är förbjudet att ställa in märkspänningen medan svetsen är påslagen.
- Kontrollera innan svetsen slås på att märkspänningen som har ställts in på svetsen stämmer överens med strömförsörjningen i elnätet.

**8. Svetsning**

Efter att alla elektriska anslutningar för strömförsörjningen samt för svetsströmkretsen har utförts kan du gå tillväga på följande sätt: För in elektrodens ej överdragna del i elektrodhållaren (1) och anslut jordklämman (2) till svetsstycket. Se till att fullgod elektrisk kontakt finns. Slå på svetsen med strömbrytaren (4) och ställ in svetsströmmen med vredet (3) beroende på vilken slags elektrod du vill använda. Håll svetskärmen framför ansiktet och dra med elektrodspetsen på samma sätt som om du vill tända en tändsticka. Detta är den bästa metoden för att tända ljusbågen. Testa på ett provstycke om du har valt rätt elektrod och strömstyrka.

| Elektrod (Ø mm): | Svetsström (A) |
|------------------|----------------|
| 2                | 40 - 80 A      |
| 2,5              | 60 - 110 A     |
| 3,2              | 80 - 160 A     |
| 4                | 120 - 200 A    |

**Obs!**

För inte ned elektrodspetsen kort mot arbetsstycket. Det finns risk för att skador uppstår och att det blir svårt att tända ljusbågen. Så snart ljusbågen har tänts, försök att anpassa avståndet till arbetsstycket med hänsyn till den aktuella elektrodens diameter. Håll avståndet så konstant som möjligt medan du svetsar. Luta elektroden i arbetsriktningen med 20-30 grader.

**Obs!**

Använd alltid en tång för att ta bort förbrukade elektroder eller för att flytta arbetsstycken som just har svetsats. Tänk på att elektrodhållaren (1) alltid måste läggas ned i isolerat skick efter att du har utfört svetsningen.

Du får inte ta bort slagg från svetsen förrän den har svalnat.

Om du fortsätter att svetsa vid en avbruten svets, måste slaggen först tas bort från ansatsstället.

## 9. Överhettningsskydd

Svetsapparaten är utrustad med ett överhettningsskydd som ska skydda svetstransformatorn mot överhettning. Om överhettningsskyddet löser ut tänds kontrollampan (5) på svetsen. Låt då svetsapparaten svalna under en viss tid.

## 10. Underhåll

Ta bort damm och smuts från apparaten i regelbundna intervaller. Rengör helst med en fin borste eller med en tygduk.

## 11. Reservdelsbeställning

Lämna följande uppgifter vid beställning av reservdelar:

- Maskintyp
- Maskinens artikel-nr.
- Maskinens ident-nr.
- Reservdelsnummer för erforderlig reservdel

Aktuella priser och ytterligare information finns på [www.isc-gmbh.info](http://www.isc-gmbh.info)

## 12. Skrotning och återvinning

Produkten ligger i en förpackning som fungerar som skydd mot transportskador. Denna förpackning består av olika material som kan återvinnas. Lämna in förpackningen till ett insamlingsställe för återvinning.

Produkten och tillbehören består av olika material som t ex metaller och plaster. Lämna in defekta komponenter till ett godkänt insamlingsställe i din kommun. Hör efter med din kommun eller med försäljaren i din specialbutik.

**FIN****△ Huomio!**

Laitteita käytettäessä tulee noudattaa tiettyjä turvallisuusvaroituksia tapaturmien ja vaurioiden välttämiseksi. Lue sen vuoksi tämä käyttöohje / nämä turvallisuusmääräykset huolellisesti läpi. Säilytä käyttöohje hyvin, jotta siinä olevat tiedot ovat myöhemmin milloin vain käytettävissäsi. Jos luovutat laitteen muille henkilöille, ole hyvä ja anna heille myös tämä käyttöohje / nämä turvallisuusmääräykset laitteen mukana. Emme ota mitään vastuuta tapaturmista tai vaurioista, jotka ovat aiheutuneet tämän käyttöohjeen tai turvallisuusohjeiden noudattamisen laiminlyönnistä.

**1. Laitteen kuvaus (kuva 1)**

1. Elektrodinpidike
2. Maadoitin
3. Hitsausvirran säätöpyörä
4. Vaihtokytkin 230 V / 400 V
5. Ylikuumentumisen merkkivalo
6. Käytön merkkilamppu
7. Hitsausvirta-asteikko
8. Kantokahva
9. Pyörät
10. Verkkajohto 400 V
11. Tukijalka
12. Sovitinjohto

**2. Toimituksen laajuus (kuva 2)**

- Hitsauslaite
- Kantokahva (8)
- Pyörät (9)
- Tukijalka (11)
- Sovitinjohto (12)
- Asennustarvikkeet

**3. Tärkeitä ohjeita**

Lue käyttöohje huolella läpi ja noudata siinä annettuja ohjeita.

Perehdy tämän käyttöohjeen perusteella laitteeseen, sen oikeaan käyttöön sekä sitä koskeviin turvallisuusmääräyksiin.

**HUOMIO**

Käytä laitetta ainoastaan sen tässä käyttöohjeessa mainitun soveltuvuuden mukaisesti: valokaarihitsaus käsin käyttäen vaippaelektrodeja.

Tämän laitteiston asiantuntematon käyttö saattaa olla vaaraksi ihmisille, eläimille ja tavaroille.

Laitteiston käyttäjä on vastuussa sekä omasta

turvallisuudestaan että muista ihmisistä.

Lue ehdottomasti tämä käyttöohje ja noudata siinä mainittuja määräyksiä.

- Korjaukset ja huoltotoimet saavat suorittaa ainoastaan tähän koulutetut ammattihenkilöt.
- Ainoastaan toimitukseen kuuluvien hitsausjohtojen käyttö on sallittua (kuminen hitsausjohto Ø 16 mm<sup>2</sup>).
- Huolehdi laitteen tarkoituksenmukaisesta hoidosta.
- Laitetta ei saa asettaa käytön ajaksi ahtaisiin tiloihin tai suoraan seinää vasten, jotta tuuletusaukkojen kautta voidaan aina ottaa riittävän suuri ilmamäärä. Varmista, että laite on liitetty oikein verkkovirtaan (vrt. kohta 6). Vältä kaikkinaista verkkojohtoon kohdistuvaa vetorasitusta. Irroita verkkopistoke, ennen kuin siirrät laitteen toiseen paikkaan.
- Valvo hitsausjohtojen, elektrodipihtien ja maadoittimen kuntoa; eristyksen ja sähkövirtaa kuljettavien osien kulumisilmiöt saattavat aiheuttaa vaaratilanteita ja vaikuttaa huonontavasti hitsaus työn laatuun.
- Valokaarihitsauksessa syntyy kipinöitä, sulatettuja metalliosia ja savua, muista sen vuoksi aina: Poista kaikki syttyvät aineet ja/tai materiaalit työpaikalta.
- Varmista, että käytettävissä oleva raittiin ilman tuonti on riittävä.
- Älä hitsaa sellaisten säiliöiden, astioiden tai putkien päällä, joissa on ollut palavia nesteitä tai kaasuja. Vältä suoraa yhteyttä hitsausvirtapiiriin; elektrodipihtien ja maadoittimen välinen joutokäyntijännite voi olla vaarallinen.
- Älä säilytä tai käytä laitetta kosteassa tai märässä ympäristössä tai sateessa.
- Suojaa silmiäsi tätä varten tehdyillä suojalaseilla (DIN aste 9-10), jotka kiinnität mukana toimitettuun suojakilpeen. Käytä käsineitä ja kuivaa suojavaatetusta, jossa ei ole öljyä tai rasvaa, suojataksesi ihoasi valokaaren ultraviolettisäteilyltä.
- Älä käytä hitsauslaitetta jäätyneiden putkien sulattamiseen

**Muista aina!**

- Valokaaren valonsäteily voi vahingoittaa silmiä ja aiheuttaa iholle palovammoja.
- Valokaarihitsaus aikaansaa kipinöitä ja sulaneen metallin pisaroita, hitsattu työkappale alkaa hehkua ja pysyy suhteellisen kauan hyvin kuumana.
- Valokaarihitsauksessa vapautuu höyryjä, jotka saattavat olla vahingollisia. Jokainen sähköshokki saattaa olla tappava.
- Älä lähesty valokaarta suoraan 15 m säteellä.



- Suojaa itseäsi (sekä lähistöllä olevia ihmisiä) valokaaren mahdollisilta vahingollisilta vaikutuksilta.
- Varoitus: Riippuen hitsauslaitteen liitântäkohdan verkkoliitântäolosuhteista voi laite aiheuttaa sähköverkossa häiriöitä muille käyttäjille.

### Huomio!

Jos sähköverkko tai virtapiiri on yliuormitettu, niin hitsauksen aikana muille käyttäjille saatetaan aiheuttaa häiriöitä. Epäselvissä tapauksissa tulee kysyä neuvoa paikalliselta sähkölaitokselta.

### Määräysten mukainen käyttö

Konetta saa käyttää ainoastaan sille määrättyyn tarkoitukseen. Kaikkinainen tämän ylittävä käyttö ei ole määräysten mukaista. Kaikista tästä aiheutuvista vahingoista tai loukkaantumisista on vastuussa laitteen omistaja/käyttäjä eikä suinkaan sen valmistaja.

Ole hyvä ja ota huomioon, että laitteitamme ei ole suunniteltu ja valmistettu käytettäväksi pienteollisuus- tai teollisuustarkoituksiin. Emme siksi ota mitään vastuuta vaurioista, jos laitetta käytetään pienteollisuus-, käsityöläis- tai teollisuustyöpaikoilla tai näihin verrattavissa olevissa toimissa.

### Vaarakohdat valokaarihitsauksen aikana

Valokaarihitsauksessa esiintyy monia vaarakohtia. Sen vuoksi on erityisen tärkeää, että hitsauksen suorittaja noudattaa seuraavia ohjeita, jotta hän ei vaaranna itseään tai muita ihmisiä tai aiheuta vahinkoja ihmisille tai laitteelle.

1. Verkkojännitepuolella tehtävät työt, esim. johtojen, pistokkeiden, pistorasioiden ym. korjaus, tulee antaa alan ammattihenkilön suoritettavaksi. Tämä koskee varsinkin välijohtojen valmistamista.
2. Tapaturman sattuessa irroita hitsausvirtälähde heti verkosta.
3. Jos sähkökosketusjännitteitä esiintyy, niin laite tulee heti sammuttaa ja antaa ammattihenkilön tarkastettavaksi.
4. Huolehdi aina hyvistä kontakteista hitsausvirtapuolella.
5. Käytä hitsatessa aina molemmissa käsissä eristäviä käsineitä. Ne suojaavat sähköiskuilta (hitsausvirtapiirin joutokäyntijännite), haitalliselta säteilyltä (lämpö ja ultraviolettisäteily) sekä hehkuvalta metallilta ja kuonanroiskeilta.
6. Käytä tukevia eristäviä jalkineita, joiden tulee eristää myös märällä lattialla. Puolikengät eivät ole tarkoituksenmukaiset, koska alasputoavat hehkuvat metallitipat aiheuttavat palovammoja.
7. Käytä tarkoituksenmukaisia vaatteita, ei koskaan synteettisiä vaatekappaleita.
8. Älä katso suojaamattomin silmin valokaareen, käytä ainoastaan DIN-standardin mukaisella määräystenmukaisella suojalasilla varustettua hitsaussuojakilpeä. Valokaaresta lähtee sokaistumista tai palovammoja aiheuttavien valoja lämpösäteiden lisäksi myös ultraviolettisäteitä. Tämä näkymätön säteily aiheuttaa puutteellisesti suojattuna vasta muutamaa tuntia myöhemmin huomattavan, erittäin tuskallisen silmän sidekalvotulehduksen. Lisäksi UV-säteet aiheuttavat suojaamattomiin vartalon kohtiin auringonpolttamavaurioita.
9. Myös valokaaren läheisyydessä oleskeleville henkilöille tai auttajille tulee ilmoittaa vaaroista ja varustaa heidät tarpeellisin suojavarustein, ja mikäli on tarpeen, tulee rakentaa suojaseinä.
10. Hitsauksen aikana, erityisesti pienissä tiloissa, tulee huolehtia riittävästä puhtaan ilman tuonnista, koska siinä syntyy savua ja haitallisia kaasuja.
11. Säiliöihin, joissa on säilytetty kaasuja, polttoaineita, mineraaliöljyjä tms., ei saa tehdä hitsaustöitä, vaikka ne olisivatkin jo pitkään tyhjinä, koska jäännöksistä aiheutuu räjähdysvaara.
12. Tulen- ja räjähdysvaaralle alttiissa tiloissa pätevät erityismääräykset.
13. Hitsausliitännät, joiden täytyy kestää suuria rasituksia ja täyttää ehdottomasti turvallisuusvaatimukset, saa tehdä vain erityisesti koulutettu ja tutkinnon suorittanut hitsaaja.  
Esimerkkejä: painekattilat, juoksukiskot, perävaunuliitännät jne.
14. Ohjeita:  
On ehdottomasti huolehdittava siitä, että hitsausvirta voi tarvittaessa tuhota sähkölaitteistojen tai laitteiden suojajohtimen, esim. maadoitin pannaan hitsauslaitteen koteloon, joka on yhdistetty sähkölaitteiston suojajohtimeen. Hitsaustyöt tehdään suojajohdinliitännällä varustettuun koneeseen. On siis mahdollista hitsata konetta, ilman että maadoitin on liitetty tähän koneeseen. Tässä tapauksessa hitsausvirta kulkee maadoittimesta suojajohtimen kautta koneeseen. Korkea hitsausvirta saattaa aiheuttaa suojajohtimen sulamisen.
15. Verkkopistorasioiden liitântäjohtojen varokkeiden tulee vastata määräyksiä (VDE 0100). Näiden määräysten mukaisesti saa käyttää ainoastaan

**FIN**

johdon läpimittaa vastaavia varokkeita tai automaatteja (maadoitetuille pistorasioille kork. 16 ampeerin varoke tai 16 ampeerin vuotovirtakytkin). Ylimoitettu varoke voi aiheuttaa johtopalon tai rakennuksen tulipalovaurion.

**Ahtaat ja kosteat tilat**

Kun työskennellään ahtaissa, kosteissa tai kuumissa tiloissa, tulee käyttää eristäviä alustoja ja välikerroksia sekä lisäksi pitkävartisia käsineitä, jotka on valmistettu nahasta tai muuten huonosti johtavasta materiaalista vartalon suojaamiseksi lattiaa, sieniä, sähköä johtavia laitteen osia tms. vastaan.

Kun käytetään pienhitsausmuuntajia hitsaamiseen tavallista suuremman sähkövaaran vallitessa, kuten esim. ahtaissa tiloissa, joiden seinämät johtavat sähköä (kattiloissa, putkissa jne.), kosteissa tiloissa (työvaatteiden kastuminen), tai kuumissa tiloissa (työvaatteiden läpihikoilu), niin hitsauslaitteen lähtöjännite joutokäynnillä saa olla korkeintaan 42 volttia (tehokkuusarvo). Laitetta ei siis voi käyttää tässä tapauksessa korkeamman lähtöjännitteen vuoksi.

**Suojavaatetus**


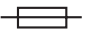

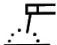
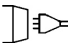


1. Työn aikana hitsaajan tulee suojata koko kehonsa vaatein ja kasvosuojuksin säteilyä ja palovammoja vastaan.
2. Molemmissa käsissä tulee käyttää sopivasta kankaasta (nahasta) valmistettuja pitkävartisia käsineitä. Niiden tulee olla moitteettomassa kunnossa.
3. Vaatteiden suojaamiseksi kipinöiltä ja palolta tulee käyttää sopivia esiliinoja. Mikäli työn laatu, esim. hitsaaminen pään yläpuolella, sen vaatii, tulee käyttää erityistä suojapukua ja tarpeen vaatiessa myös päänsuojusta.
4. Käytetyn suojavaatetuksen ja kaikkien lisävarusteiden tulee täyttää direktiivin "Henkilökohtaiset turvavarusteet" vaatimukset.

**Säteily- ja palovammasuoja**

1. Työpaikalla tulee viitata kilvellä "Vaara - älä katso liekkiin!" silmiä uhkaavaan vaaraan. Työpaikat tulee suojata mahdollisuuksien mukaan niin, että lähistöllä olevat ihmiset ovat suojattuja. Asiattomat henkilöt tulee pitää poissa hitsaustyöpaikalta.
2. Kiinteiden työpaikkojen lähellä eivät seinät saa

olla vaaleita eikä kiiltäviä. Ikkunat tulee suojata vähintään pään korkeudelle säteiden läpipäästöä tai takaisinheijastusta vastaan, esim. sopivalla maalilla.

**4. SYMBOLIT JA TEKNISET TIEDOT**

|   |  |
|---|--|
| EN 60974-1  | Eurooppa-standardi kädessä pidettäviä valokaari- hitsauslaitteita varten, joiden käyttöaika on rajattu.          |
|    | Yksivaihemuuntaja  |
| 50 Hz   | Verkkotaajuus  |
| $U_1$   | Verkkojännite  |
| $I_1 \text{ max}$   | Suurin ottovirta   |
|    | Varoke, nimellisarvo ampeereina  |
| $U_0$   | Nimellisjoutokäyntijännite   |
| $I_2$   | Hitsausvirta   |
| $\varnothing \text{ mm}$  | Elektrodien läpimitta  |
|    | Laskevan tunnuslinjan merkki   |
|    | Vaippapintaisilla sauvaelektrodeilla tehtävän valokaari-käsinhitsauksen merkki                                   |
|  | 1-vaihe-verkkoliitäntä   |
|  | Älä säilytä tai käytä laitetta kosteassa tai märässä ympäristössä tai sateessa                                   |
|  | Ennen hitsauslaitteen käyttöä tulee käyttöohje lukea huolellisesti läpi ja noudattaa siinä annettuja määräyksiä. |
| IP 21   | Suojalaji  |
| H   | Eristysluokka  |
| X   | Käyttöaika   |

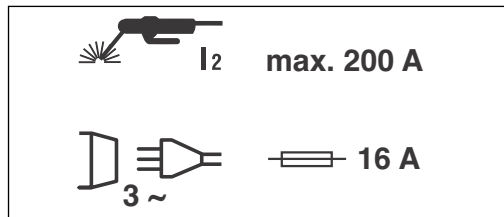
|  |  |
|--|--|
| Verkkoliitäntä:                          | 230 V / 400 V ~ 50 Hz                  |
| Hitsausvirta (A) $\cos \varphi = 0,68$ : | 57-200                                 |
| Käyttöaika X:                            |  |
| 5%                                       | 200 A (400V)                           |
| 7%                                       | 160 A (400V/230V)                      |
| 15%                                      | 115 A (400V/230V)                      |
| 30%                                      | 80A (400V/230V)                        |
| 60%                                      | 57 A (230 V)                           |
| Joutokäyntijännite (V):                  | 48                                     |
| Tehonotto:                               | 8,8 kVA kun 22 A $\cos \varphi = 0,68$ |
| Varoke (A):                              | 16                                     |

## 5. Asennusohje

kts. kuvia 2, 4-14.

## 6. Verkkoliitäntä

Tätä hitsauslaitetta voi käyttää 230 V ja 400 V nimellisjännitteellä. Halutun nimellisjännitteen voit säätää tämän käyttöohjeen kuvissa (4) esitetyllä kiertokatkaisimella. Noudata alla annettuja käyttöohjeita:



Noudata seuraavia määräyksiä välttääksesi tulipalon, sähköiskun tai tapaturmien vaaran:

- Älä koskaan käytä laitetta 400 voltin nimellisjännitteellä, kun se on säädetty arvoon 230 V. Varo: tulipalon vaara!
- Erotta laite sähköverkosta, ennen kuin säädät nimellisjännitteen.
- Nimellisjännitteen säädön muuttaminen hitsauslaitteen käytön aikana on kielletty.
- Varmista ennen hitsauslaitteen käyttöä, että laitteen säädetty nimellisjännite vastaa sähkönlähteen antamaa jännitettä.

Huomautus:

Hitsauslaite on varustettu 400 V ~ 16 A-CeCon-pistokkeella. Jos hitsauslaitetta halutaan käyttää 230 V vaihtovirralla, niin tässä tulee käyttää mukana toimitettua sovitinjohtoa nro 12.

## 7. Hitsauksen valmistelu

Maadoitin (2) liitetään suoraan hitsauskappaleeseen tai siihen alustaan, jolle hitsauskappale on asetettu. Huomio, huolehdi siitä, että hitsauskappaleeseen on välitön kontakti. Vältä sen vuoksi maalattuja pintoja ja/tai eristysaineita. Elektrodirpidikkeen johdon päässä on erikoispinne, johon kiinnitetään elektrodi. Hitsaussuojakilpeä tulee käyttää aina hitsattaessa. Se suojaa silmiä valokaaresta lähtevältä valosäteilyltä ja sallii kuitenkin tarkan katseyhteyden hitsattavaan osaan.

## 8. Hitsaus

Kun olet suorittanut kaikki sähköliitännät virransyöttöä sekä hitsausvirtapiiriä varten, voit menetellä seuraavasti:

Työnnä elektrodin vaipaton pää elektrodinpidikkeeseen (1) ja liitä maadoitin (2) hitsauskappaleeseen. Huolehdi siitä, että sähkökontakti on hyvä ja kestävä. Käynnistä laite kytkimestä (4) ja säädä hitsausvirta käsipyörällä (3). Tämä määräytyy sen elektrodin mukaan, jota halutaan käyttää. Pidä suojakilpeä kasvojesi edessä ja hiero elektrodin kärkeä hitsattavaan kappaleeseen niin, että suorittamasi liike on kuin tulitikun sytytysraapaisu. Tämä on paras menettely valokaaren sytyttämiseksi. Kokeile koekappaleeseen, oletko valinnut oikean elektrodin ja virran vahvuuden.

| Elektrodi Ø (mm) | Hitsausvirta (A) |
|------------------|------------------|
| 2                | 40 - 80 A        |
| 2,5              | 60 - 110 A       |
| 3,2              | 80 - 160 A       |
| 4                | 120 - 200 A      |

**FIN****Huomio!**

Älä koputtele työkappaletta elektrodilla, tästä voi aiheutua vahinkoja, jotka vaikeuttavat valokaaren syttymistä. Heti kun valokaari on syttynyt, yritä säilyttää työkappaleeseen käytetyn elektrodin läpimittaa vastaava välimatka. Välimatkan tulisi pysyä mahdollisimman samana hitsaustyön aikana. Elektrodin kulman tulisi olla 20/30° työsuuntaan.

**Huomio!**

Käytä aina pihtejä loppuun käytettyjen elektrodien poistamiseksi tai juuri hitsattujen kappaleiden liikuttamiseksi. Muista, että elektrodien pidikkeet (1) tulee aina laskea pois erilleen työn suorittamisen jälkeen.

Kuonan saa poistaa saumasta vasta kappaleen jäähtyneenä.

Jos hitsausta jatketaan siitä kohdasta, missä hitsaussauma on keskeytetty, tulee ensin poistaa kuona liitoskohdasta.

**9. Ylikuumenemissuojat**

Hitsauslaite on varustettu ylikuumenemissuojalla, joka suojaa hitsausmuunninta ylikuumenemiseltä. Jos ylikuumenemissuojan on tarkoitus toimia, niin laitteessa oleva merkkilamppu (5) palaa. Anna hitsauslaitteen jäähtyä jonkin aikaa.

**10. Huolto**

Pöly ja lika tulee poistaa säännöllisin väliajoin koneesta. Puhdistus tehdään parhaiten hienolla harjalla tai rievulla.

**11. Varaosien tilaus**

Varaosa tilatessasi anna seuraavat tiedot:

- Laitteen tyyppi
- Laitteen tuotenumero
- Laitteen tunnusnumero
- Tarvittavan varaosan varaosanumero.

Ajankohtaiset hinnat ja muut tiedot löydät osoitteesta [www.isc-gmbh.info](http://www.isc-gmbh.info)

**12. Käytöstäpoisto ja uusiokäyttö**

Laite on pakattu kuljetuspakkaukseen, jotta vältetään kuljetusvauriot. Tämä pakkaus on raaka-ainetta ja sitä voi siksi käyttää uudelleen tai sen voi toimittaa kierrätyksen kautta takaisin raaka-ainekiertoon. Laite on ja sen varusteet on valmistettu eri materiaaleista, kuten esim. metallista ja muoveista. Toimita vialliset rakenneosat oneglmajätehävitykseen. Tiedustele asiaa alan ammattiliikkeestä tai kunnanhallitukselta!

**⚠ Tähelepanu!**

Vigastuste ja kahjustuste vältimiseks tuleb seadme kasutamisel mõningaid ohutusabinõusid tarvitusele võtta. Seepärast lugege kasutusjuhend / ohutusjuhised hoolikalt läbi. Hoidke see alles, et informatsioon oleks Teil igal ajal käepärast. Kui Te peaksite seadme teisele isikule üle andma, siis andke talle ka kasutusjuhend / ohutusjuhised. Me ei võta mingit vastutust õnnetuste või kahjude eest, mis tekivad käesoleva juhendi ja ohutusjuhiste mittejärgimisel.

**1. Seadme kirjeldus (joonis 1)**

1. Elektrodihoidik
2. Maandusklamber
3. Keevitusvoolu seadeketas
4. Lüliti 230 V / 400 V
5. Ülekuumenemise märgutuli
6. Töörežiimi märgulamp
7. Keevitusvoolu skaala
8. Kandesang
9. Rattad
10. Toitekaabel 400 V
11. Tugijalg
12. Adapteriga kaabel

**2. Tarnekomplekt (joonis 2)**

- Keevitusaparaat
- Kandesang (8)
- Rattad (9)
- Tugijalg (11)
- Adapteriga kaabel (12)
- Paigaldusvahendid

**3. Tähtsad juhised**

Lugege kasutusjuhend hoolikalt läbi ja järgige selle juhiseid. Tutvuge käesoleva juhendi abil seadme, selle õige kasutamise ja ohutusjuhistega.

**TÄHELEPANU**

Kasutage seadet ainult vastavalt sobivusele, mis on käesolevas juhendis nimetatud: kattega elektrodidega käsikaarkeevitus. Selle seadme asjatundmatu käsitsemine võib olla inimestele, loomadele ja materiaalsetele objektidele ohtlik. Seadme kasutaja on vastutav nii enda kui teiste inimeste ohutuse eest: lugege kindlasti käesolevat kasutusjuhendit läbi ja järgige selle juhiseid.

- Remonti ja/või hooldustöid võivad teostada ainult kvalifitseeritud isikud.
- Kasutada võib ainult tarnekomplektis kaasas olnud keevituskaableid (Ø 16 mm<sup>2</sup> kummist keevituskaabel).
- Hooldage seadet sobivaltp.
- Seadet ei või töötamise ajal kitsasse kohta ega otse seina äärde panna, et õhuavade kaudu saaks piisavalt õhku liikuda. Veenduge, et seade oleks õigesti võrku ühendatud (vt p 6). Vältige igasugust toitekaabli tõmbamist. Kui soovite seadet teisaldada, võtke seadme pistik pistikupesast välja.
- Kontrollige keevituskaablite, elektroodikaabli ja maandusklambrise seisundit; isolatsiooni ja pinget all olevate detailide kulumus võivad põhjustada ohtlikke olukordi ja halvendada keevitustöö kvaliteeti.
- Kaarkeevitusel tekivad sädemed, sulanud metalliosakesed ja suits, olge seepärast ettevaatlik: Eemaldage töökohast kõik süttivad ained ja/või materjalid.
- Veenduge, et oleks võimaldatud piisav õhu juurdeool.
- Ärge keevitage mahuteid, anumaid või torusid, milles on olnud süttivaid vedelikke või gaase. Vältige otsest kontakti keevitusvooluringiga; tühjooksupinge, mis tekib elektrodikaabli ja maandusklambrise vahel, võib olla ohtlik.
- Ärge hoide seadet niiskes või märjas keskkonnas või vihma käes.
- Kaitske oma silmi selleks ettenähtud kaitseklaasidega (DIN klass 9-10), mis kinnitage kaasasoleva näokaitse külge. Et mitte nahale elektrikaare ultraviolettkiirgust lasta, kasutage kindaid ja kuiva kaitseriietust, mis on puhast õlist ja rasvast.
- Ärge kasutage keevitusaparaati torude sulatamiseks.

**Pange tähele!**

- Elektrikaare valguskiirgus võib kahjustada silmi ja põhjustada nahapõletusi.
- Kaarkeevitusel tekivad sädemed ja sulametalli tilgad, keevitatud detail hakkab hõõguma ja jääb suhteliselt kauaks ajaks väga kuumaks.
- Kaarkeevitusel võivad eralduda aurud, mis võivad kahjulikud olla. Iga elektrišokk võib olla surmav.
- Ärge liginege otse elektrikaarele lähemale kui 15 m.
- Kaitske ennast (ja ka ligiolevaid inimesi) elektrikaare võimalike ohtlike mõjude eest.
- Hoiatus: Olenevalt võrguühendustingimustest keevitusaparaadi ühenduskohas võib see põhjustada teiste tarbijate jaoks võrguhäireid.

**Tähelepanu!**

Ülekoormatud vooluvõrgu ja vooluringide korral võivad teistel tarbijatel keevitamise ajal esineda häired. Kahtlusel konsulteerige energiaettevõttega.

**Sihipärane kasutamine**

Masinat võib kasutada ainult sihipärasel otstarbel. Igasugune teisel otstarbel kasutamine ei ole sihipärane. Kõigi sellest tulenevate kahjude või vigastuste eest vastutab kasutaja/käitaja ja mitte tootja.

Võtke palun arvesse, et meie seadmed ei ole konstrueeritud ettevõtluses, käsitööstuses ega tööstuses kasutamise otstarbel. Me ei anna mingit garantiid, kui seadet kasutatakse ettevõtluses, käsitööstuses või tööstuses jt sarnastel tegevusaladel.

**Ohuallikad kaarkeevitusel**

Kaarkeevitusel tekib terve rida ohuallikaid. Seepärast on keevitajal eriti oluline järgida järgnevaid reegleid enda ja teiste mitte ohustamiseks ning inimese ja aparraadi vigastuste vältimiseks.

1. Laske töid võrgupinge poolel, nt kaablite, pistikute, pistikupesade jne juures teostada ainult spetsialistil. See kehtib eriti vahekaablite paigaldamise kohta.
2. Õnnetuste korral eemaldada keevitusvooluallikas kohe võrgust.
3. Kui esineb elektrilist puutepinget, lülitage seade kohe välja ja laske spetsialistil üle kontrollida.
4. Hoolitsege selle eest, et keevitusvoolu poolel oleks alati korralikud elektrikontaktid.
5. Kandke keevitamisel mõlemas käes alati isoleerkindaid. Need kaitsevad elektrilöökidest (keevitusvooluringi tühijooksupinge), kahjuliku kiirguse (soojus ja UV-kiirgus) ja hõõguva metalli ning räbupritsmete eest.
6. Kandke tugevaid isoleerjalatseid, jalanõud peavad isoleerima ka märjaga. Tagant lahtised jalanõud ei sobi, sest kukkuvad hõõguva metalli tilgad võivad tekitada põletusi.
7. Kandke sobivat riietust, mitte sünteetilisest materjalidest.
8. Ärge vaadake kaitsmata silmadega elektrikaart, kasutage ainult nõuetekohase DIN-standardile vastava kaitseklaasiga keevitusmaski. Elektrikaart eraldab peale pimestust või põletust põhjustava valgus- ja soojuskiirguse ka UV-kiirgust. See nähtamatu ultraviolettkiirgus põhjustab ebapiisava kaitse korral alles mõne tunni pärast

märgatava, väga valuliku silma sidekesta põletiku. Lisaks on UV-kiirguse tagajärjeks päikesepõletuselaadne toime kaitsmata kehaosadel.

9. Ka elektrikaare läheduses asuvaid isikuid või abiliisi tuleb ohtudest teavitada ning vajalike kaitsevahenditega varustada; kui vaja, paigaldada vaheseinad.
10. Keevitamisel, eriti väikestes ruumides, tuleb hoolitseda piisava värskes õhu juurdevoolu eest, sest töö käigus tekivad suits ja kahjulikud gaasid.
11. Mahutite juures, milles on hoitud gaase, kütust, mineraalõlisid vms, ei tohi keevitustöid teostada ka siis, kui need on juba kaua tühjalt seisnud, sest on plahvatusoht jääkide tõttu.
12. Tule ja plahvatusohtlike ruumide kohta kehtivad spetsiaalsed eeskirjad.
13. Keevisliiteid, mis on suure koormuse all ja peavad kindlasti ohutusnõudeid täitma, võivad teostada ainult spetsiaalse ettevalmistuse ja litsentsiga keevitajad. Näiteks: survepaagid, juhtrööpad, haakeseadelised jne.
14. Märkus: Kindlasti tuleb jälgida seda, et elektriliste seadmete või aparraatide maandusjuhe hooletuse tõttu keevitusvooluga kahjustada ei saaks, nt pannakse maandusklaasid keevitusaparraadi korpusele, mis on elektriseadme maandusjuhtmega ühendatud. Keevitustöid teostatakse masinaga, millel on maandusjuhe ühendatud. Masinaga on võimalik keevitada ka ilma massiklaasiga selle külge kinnitamata. Sellisel juhul tuleb keevitusvool maandusklaasist maandusjuhtme kaudu masinasse. Suur keevitusvool võib põhjustada maandusjuhtme sulamise.
15. Pistikupesade tulevate juhtmete kaitsmed peavad vastama eeskirjadele (Saksa elektrotehnikute ühingu VDE väljaanne 0100). Nende eeskirjade järgi tohib kasutada ainult juhtme ristlõikele vastavaid kaitsmeid või automaatkaitsmeid (maandusega pistikupesade jaoks maksimaalselt 16 A kaitsmed või 16 A võimsuslülid). Liiga suure võimsusega kaitse võib põhjustada juhtme põlemist või hoonele tulekahju kahjustusi.

**Kitsad ja niisked ruumid**

Kitsastes, niisketes või palavates ruumides töötades tuleb keha isoleerimiseks põrandast, seintest, elektrit juhtivatest aparraadi detailidest jms kasutada isoleerivast materjalist alust ja vahekihti ning kätistega nahast või muust halvasti elektrit juhtivast materjalist kindaid.

Väikeste keevitustrafode kasutamisel keevitamiseks kõrgendatud elektrilise ohu tingimustes, nt kitsad elektrit juhtivate seintega ruumid (paagid, torud jms),

niisked ruumid (tööriete läbimärgumine), palavad ruumid (tööriete täishigistamine), ei või keevitusaparaadi väljundpinge tühijooksul olla suurem kui 42 volti (efektiivväärtus). Sellisel juhul ei tohi kõrgema väljundpingega aparaati kasutada.

### Kaitseriietus

1. Töötamise ajal peab keevitaja kogu keha olema riietuse ja näokaitsega kiirguse ja põletuste eest kaitstud.
2. Mõlemas käes tuleb kanda sobivast materjalist (nahast) kätistega kindaid. Need peavad kindlasti olema terved.
3. Riietuse kaitsmiseks sädemete ja põletuse eest tuleb kanda sobivat põlle. Kui tööde liik, nt üle pea keevitamine, seda nõuab, tuleb kanda kaitseülrikonda ja kui vaja, siis ka kiivrit.
4. Kasutatav kaitseriietus ja kogu lisavarustus peab vastama isikukaitsevahendite direktiivile.

### Kaitse kiirguse ja põletuste eest

1. Teatage töökohal ohust silmadele sildiga „Ettevaatust, ärge vaadake leekidesse!“ . Töökohad tuleb võimalikult nii varjata, et läheduses asuvad inimesed on kaitstud. Ebakompetentsed isikud tuleb keevitustöödest eemal hoida.
2. Liikumatu töökohtade vahetus läheduses ei tohi seinad olla heledavärvilised ega läikivad. Aknad tuleb vähemalt pea kõrguselt kindlustada kiirguse läbilaskmise või peegeldamise vastu, nt sobiva värviga.

## 4. SÜMBOLID JA TEHNILISED ANDMED

EN 60974-1 Euroopa norm keevitusaparaatidele piiratud tööajaga käsikaarkeevitamiseks.



Ühefaasiline transformaatore

50 Hz

Võrgusagedus

U<sub>1</sub>

Toitepinge

I<sub>1</sub> max

suurim võrguvool, nimiväärtus



Kaitse nimiväärtusega amprites võrguühenduskohas

U<sub>0</sub>

Tühijooksu nimipinge

I<sub>2</sub>

Keevitusvool

Ø mm

Elektroodide läbimõõt



Langeva tunnusjoone sümbol



Kattega elektroodidega käsikaarkeevituse sümbol



1-faasiline võrguühendus



Ärge hoidke seadet niiskes või märjas keskkonnas või vihma käes.



Lugege enne keevitusaparaadi kasutamise hoolikalt kasutusjuhendit ja järgige seda.

IP 21

Kaitseklass

H

Isolatsiooniklass

X

Tööaeg

**EE**

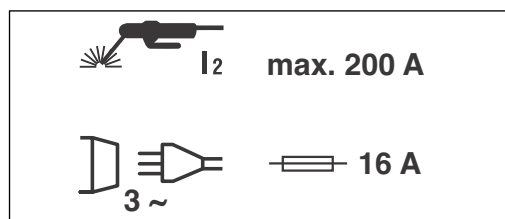
|                                      |   |
|--------------------------------------|---|
| Võrgutoide:                          | 230 V/400 V ~ 50 Hz                       |
| Keevitusvool $\cos \varphi = 0,68$ : | 57 – 200 A                                |
| Tööaeg X:                            |   |
| 5%                                   | 200 A (400V)                              |
| 7%                                   | 160 A (400V/230V)                         |
| 15%                                  | 115 A (400V/230V)                         |
| 30%                                  | 80A (400V/230V)                           |
| 60%                                  | 57 A (230 V)                              |
| Tühijooksupinge:                     | 48 V                                      |
| Võimsustarve:                        | 8,8 kVA 22 A $\cos \varphi = 0,68$ korral |
| Kaitse (A):                          | 16  |

## 5. Kokkupanemisjuhend

Vt jooniseid 2, 4-14.

## 6. Võrguühendus

Selle keevitusaparaadiga võib töötada 230 V ja 400 V nimipingega. Pöörülüliti (4) abil saab seade soovitud nimipinge. Järgige alltoodud käsitusjuhiseid:



Pange tähele järgmisi juhiseid, et vältida inimvigastuste, tulekahju- või elektrilöögi ohtu:

- Ärge kasutage seadet kunagi 400 V nimipingega, kui seade on reguleeritud 230 voldile. Ettevaatust: tulekahjuoht!
- Ühendage seade enne nimipinge reguleerimist vooluvõrgust lahti.
- Nimipinget ei tohi reguleerida siis, kui keevitusaparaat töötab.
- Enne keevitusaparaadiga töötamist kontrollige, kas seadmel reguleeritud nimipinge vastab vooluallikale.

Märkus:

Keevitusaparaat on varustatud 400V~16 A-CeCon-pistikuga. Kui keevitusaparaadiga töötatakse 230 V pingega, tuleb kasutada kaasasolevat adapteriga kaablit nr 12.

## 7. Ettevalmistused keevitamiseks

Maandusklamber (2) kinnitatakse otse keevitatava detaili või aluse külge, millele keevitatakse detail on. Pange tähele, et sel oleks keevitatava detailiga otsene kontakt. Sellepärast vältige värvitud pindu ja / või isoleermaterjale. Elektroodihoidiku kaabli otsas on spetsiaalklamber elektroodi kinnitamiseks. Keevitamise ajal tuleb alati keevitusmaski kasutada. See kaitseb silmi elektrikaarest tuleva valguskiirguse eest ja võimaldab siiski täpselt keevitatavat detaili näha.

## 8. Keevitamine

Kui olete ühendanud kõik toite- ja keevitusvooluahelad, võite toimida järgnevalt: Pange elektroodi katteta ots elektroodihoidikusse (1) ja ühendage maandusklamber (2) keevitatava detailiga.

Hoolitsege seejuures selle eest, et tekiks korralik elektriline kontakt.

Lülitage seade lülitist (4) sisse ja seadke seadekettaga (3) keevitusvool. Vastavalt elektroodile, mida kasutatakse.

Hoidke näokaitset näo ees ja hõõrge elektroodi otsa keevitatava detaili vastu, tehes selliseid liigutusi nagu tuleliku süütamise. See on elektrikaare süütamiseks parim moodus.

Katsetage proovitükil, kas olete õige elektroodi ja voolutugevuse valinud.

| Elektroodi Ø (mm) | Keevitusvool (A) |
|-------------------|------------------|
| 2                 | 40 – 80          |
| 2,5               | 60 – 110         |
| 3,2               | 80 – 160         |
| 4                 | 120 – 200        |

### Tähelepanu!

Ärge toksige elektroodiga töödeldava detaili vastu, see võib põhjustada kahjustusi ja raskendada elektrikaare süttimist.

Kohe kui elektrikaar on süttinud, püüdke hoida töödeldavast detailist vahemaad, mis vastab kasutatava elektroodi läbimõõdule. Keevitamise ajal peaks vahemaa jääma võimalikult konstantseks. Elektroodi kalle töösuunas peaks olema 20/30 kraadi.



**Tähelepanu!**

Kasutage ärakasutatud elektroodi eemaldamiseks ja just keevitatud detaili liigutamiseks alati tange.

Arvestage sellega, et elektroodihoidik (1) tuleb pärast keevitamist alati eraldi panna.

Räbu võib keevituskohalt eemaldada alles pärast jahtumist.

Kui keevitamist jätkatakse katkestatud keevituskohast, tuleb kõigepealt jätkukohalt räbu eemaldada.

**9. Ülekuumenemiskaitse**

Keevitusaparaat on varustatud ülekuumenemiskaitsega, mis kaitseb keevitustrafot ülekuumenemise eest. Kui ülekuumenemiskaitse peaks rakenduma, süttib seadmel märgulamp (5). Laske keevitusaparaadil mõnda aega jahtuda.

**10. Hooldus**

Eemaldage masinalt regulaarselt tolm ja mustus. Kõige parem on kasutada puhastamiseks peenikest harja või lappi.

**11. Varuosade tellimine**

Varuosade tellimisel on vajalikud järgmised andmed:

- Seadme tüüp
- Seadme artiklinumber
- Seadme identifitseerimisnumber
- Vajamineva varuosa number

Kehtivad hinnad ja info leiate aadressilt:

[www.iscgmbh.info](http://www.iscgmbh.info)

**12. Utiliseerimine ja taaskasutus**

Transpordikahjustuste vältimiseks on seade pakendis. See pakend on tooraine ja seega taaskasutatav või uuesti ringlusse suunatav. Transpordikahjustuste ja selle tarvikud koosnevad erinevatest materjalidest, nagu nt metall ja plastmass. Viige katkised detailid spetsiaalsesse kogumiskohta. Uurige järele erikauplusest või kohalikust omavalitsusest!

**RUS****⚠ Внимание!**

При использовании устройств необходимо предпринять некоторые меры безопасности, для того чтобы предупредить травмы и возникновение ущерба. Прочтите внимательно полностью настоящее руководство по эксплуатации / указания по технике безопасности. Храните это руководство по эксплуатации в надежном месте, для того чтобы Вы могли воспользоваться информацией в любое время. В том случае, если Вы передаете устройство другим лицам, то необходимо передать это руководство по эксплуатации / указания по технике безопасности вместе с ним. Мы не несем ответственности за травмы и ущерб, которые возникли в результате несоблюдения указаний этого руководства по эксплуатации и техники безопасности.

**1. Состав устройства (рис. 1)**

1. Держатель электродов
2. Клемма заземления
3. Установочное колесо для сварочного тока
4. Переключатель 230 в / 400 в
5. Контрольная лампа для перегрева
6. Контрольная лампа рабочего режима
7. Шкала сварочного тока
8. Рукоятка для переноски
9. Колеса
10. Кабель сетевого питания 400 в
11. Опорная ножка
12. Адаптерный кабель

**2. Объем поставки (рис. 2)**

- Сварочный аппарат
- Рукоятка для переноски (8)
- Колеса (9)
- Опорная ножка (11)
- Адаптерный кабель (12)
- Монтажный материал

**3. Важные указания**

Необходимо внимательно прочитать полностью все руководство по эксплуатации и следовать содержащимся в нем указаниям! Ознакомьтесь при помощи настоящего руководства по эксплуатации с устройством, его надлежащим использованием, а также с указаниями по технике безопасности.

**ВНИМАНИЕ**

Используйте устройство только в соответствии с его назначением, которое указано в настоящем руководстве: ручная электрическая дуговая сварка при помощи электродов с покрытием.

Неправильное обращение с описываемым устройством опасно для людей, животных и может принести материальный ущерб. Пользователь описываемой установки несет ответственность за собственную безопасность, а также за безопасность других людей: Прочтите непременно настоящее руководство по эксплуатации и следуйте содержащимся в нем предписаниям.

- Работы по ремонту или/и техническому обслуживанию разрешается осуществлять только квалифицированным специалистам.
- Разрешается использовать только входящие в состав поставки кабели для сварки (кабели для сварки в резиновой оболочке Ø 16 мм<sup>2</sup>).
- Обеспечьте надлежащий уход за устройством.
- Запрещено устанавливать устройство в тесных местах или непосредственно у стены с тем, чтобы всегда оставалась возможность достаточного поступления воздуха через вентиляционные щели. Убедитесь, что устройство правильно подключено к электрической сети (смотрите 6.). Не подвергайте каким либо тянущим усилиям кабель электрической сети. Выньте штекер устройства из розетки, прежде чем переставить его в другое место.
- Внимательно следите за состоянием кабеля для сварки, держателя электродов, а также клемм заземления; износ изоляции и токоведущих частей может привести к возникновению опасных ситуаций и снизить качество сварочных работ.
- Во время осуществления электрической дуговой сварки возникают искры, дым и плавятся металлические детали, поэтому необходимо осуществить следующее: удалить все горючие вещества и/или материалы с рабочего места.
- Обеспечьте подвод достаточного количества воздуха.
- Не осуществляйте сварку на емкостях, резервуарах или трубах, которые содержали воспламеняющиеся жидкости или газы. Избегайте любого прямого контакта со сварочным контуром; так как напряжение холостого хода, возникающее между держателями электродов и клеммами заземления, может представлять опасность.

- Не храните и не используйте устройство во влажной или в сырой окружающей среде или под дождем.
- Защищайте глаза при помощи специальных предохранительных стекол (9 -10 степень германского промышленного стандарта DIN), которые необходимо крепить к приложенному щитку. Используйте рабочие перчатки и сухие защитные одежды, которые должны быть свободны от масла и жиров для того, чтобы не подвергать кожу воздействию ультрафиолетового излучения электрической дуги.
- Запрещено использовать сварочный аппарат для оттаивания труб.

#### Внимание!

- Световое излучение электрической дуги может повредить зрение и вызвать ожоги кожи.
- Во время электрической дуговой сварки образуются искры и плавящийся металл начинает течь каплями, обрабатываемый предмет раскаляется и остается сравнительно долго очень горячим.
- Во время электрической дуговой сварки выделяются испарения, которые могут быть опасны для здоровья. Каждый электрошок может быть смертельным.
- Не приближайтесь к электрической дуге напрямую в радиусе 15 метров.
- Защищайте себя (а также окружающих людей) от опасных эффектов электрической дуги.
- Осторожно: в зависимости от условий подключения к электрической сети в месте подсоединения сварочного аппарата могут возникнуть помехи в электрической сети для других пользователей.

#### Внимание!

При перегрузках в сети электропитания и электрических цепях могут во время осуществления сварки возникать помехи для других пользователей. В случае сомнения необходимо обратиться за консультацией к предприятию снабжения электроэнергией.

#### Использование по назначению

Устройство можно использовать только в соответствии с его предназначением. Любое другое, выходящее за эти рамки использование, считается не соответствующим предписанию. За возникшие в результате этого ущерб или травмы любого рода несет ответственность пользователь

или работающий с инструментом, а не изготовитель.

Необходимо учесть, что наши устройства согласно предписанию не рассчитаны для использования в промышленной, ремесленной или индустриальной области. Мы не предоставляем гарантий, если устройство будет использоваться в промышленной, ремесленной или индустриальной, а также подобной деятельности.

#### Источники опасности при проведении работ электрической дуговой сваркой

Во время электрической дуговой сварки существует целый ряд источников опасности. Поэтому для сварщика особенно важно следовать нижеследующим правилам для того, чтобы оградить себя и других от опасности и избежать травм и повреждений устройства.

1. Работы в местах с напряжением электрической сети, например, на кабеле, штекерах, штепсельных розетках и т.д. должны проводиться только специалистами. Это относится прежде всего организации соединения удлинительных кабелей.
2. При несчастных случаях необходимо немедленно отсоединить источник сварочного тока от электрической сети.
3. Если возникают электрические контактные напряжения, то необходимо устройство немедленно отключить и дать проверить специалисту.
4. Обеспечивайте всегда хороший электрический контакт на частях со сварочным током.
5. Во время сварочных работ всегда одевайте на обе руки изолирующие перчатки. Они защищают от электрических ударов (напряжение холостого хода сварочного контура), от опасного облучения (тепловые и ультрафиолетовые излучения), а также от контакта с раскаленным металлом и брызг шлака.
6. Используйте прочную изолирующую обувь, обувь должна изолировать также при наличии сырости. Полуботинки не подходят для этой цели, так как разлетающиеся капли расплавленного металла вызовут ожоги.
7. Одевайте соответствующие одежды, запрещено одевать одежду из синтетики.

**RUS**

8. Запрещено смотреть незащищенными глазами на электрическую дугу, а только через сварочный щиток с вставленным защитным стеклом согласно предписанию германского промышленного стандарта. Электрическая дуга кроме излучения света и тепловых лучей, которые вызывают ослепление и ожоги, также излучает ультрафиолетовые лучи. Эти невидимые ультрафиолетовые лучи вызывают при недостаточной защите ощущаемое только лишь несколько часов позже, очень болезненное воспаление конъюнктивы. Кроме того ультрафиолетовое излучение вызывает на незащищенных участках тела влияние солнечного ожога.
9. Также находящиеся вблизи электрической дуги люди или помощники должны быть проинструктированы об опасностях и защищены необходимыми средствами, при необходимости установить защитные перегородки.
10. При сварочных работах, особенно в тесных помещениях, необходимо обеспечить достаточное количество подводимого воздуха, так при этом возникают дымы и опасные для здоровья газы.
11. Запрещено проводить сварочные работы на емкостях, в которых хранились газы, горючее, минеральные масла и т.п., даже если они уже давно опорожнены, так как остатки создают опасность возникновения взрыва.
12. В помещениях, где существует опасность возникновения пожара или взрыва действуют особые предписания.
13. Сварные соединения, которые подвергаются сильным нагрузкам и должны непременно отвечать требованиям безопасности, разрешается осуществлять только прошедшим специальное обучение и экзамен сварщикам. Примерами являются: автоклавы, направляющие рельсы, муфты сцепления прицепов и т.д.
14. Указания: непременно учтите, что провода защитного заземления в электрических установках или устройствах в результате небрежности могут быть разрушены сварочным током, например, если положить клемму заземления на корпус сварочной установки, который соединен проводом защитного заземления с электрической установкой. Сварочные работы осуществляются на установке с подключенным защитным проводом. Таким образом возможно проводить сварочные работы на установке без подсоединения к

- ней клеммы заземления. В этом случае сварочный ток течет от клеммы заземления через провод защитного заземления к установке. Сильный сварочный ток может вызвать расплавление защитного провода.
15. Защита проводов, ведущих к штепсельным розеткам электрической сети, должна соответствовать предписаниям (VDE - предписания Союза немецких электротехников 0100). Таким образом разрешается согласно этим предписаниям использовать только соответствующие сечению провода предохранители или автоматы (для штепсельных розеток с защитным заземляющим контактом предохранители максим. 16 Амп. или переключатель защиты провода 16 Амп.). Использование предохранителей с большим номиналом может вызвать пожар проводки, а также пожар в здании.

### Тесные и влажные помещения

При работах в тесных и влажных помещениях или помещениях с высокой температурой необходимо использовать изолирующие подкладки и прокладки и кроме того перчатки с отверстиями из кожи или других плохо проводящих ток материалов для изоляции тела от пола, стен, способных проводить ток частей установки и т.п.

При использовании малых сварочных трансформаторов для сварки в условиях с повышенной электрической опасностью, например, в тесных помещениях с проводящими электричество стенками (котел, трубы и т.д.), во влажных помещениях (пропитанная влагой рабочая одежда), в помещениях с высокой температурой (пропитанная потом рабочая одежда), напряжение на выходе сварочного аппарата при холостом ходе не должно быть выше 42 вольт (реальная величина). Таким образом запрещено использовать устройство в таких случаях по причине высокого напряжения на выходе.


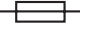


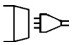


## Защитные одежды

1. Во время работы все тело сварщика должно быть защищено одеждой и приспособлением защиты лица от облучения и от ожогов.
2. На обе руки необходимо одеть перчатки с манжетами из соответствующего материала (кожа). Перчатки должны быть в безупречном состоянии.
3. Для защиты одежды от искр и сгорания необходимо одевать подходящие фартуки. Если например приходится осуществлять сварочные работы над головой, то необходимо использовать защитный костюм и при необходимости также защитное приспособление для головы.
4. Используемые защитные одежды и все принадлежности должны отвечать требованиям директивы "Личные средства защиты".

## Защита от излучений и ожогов

1. На рабочем месте путем выставления таблички „Осторожно! Не смотреть на пламя!“ необходимо указывать на опасность для глаз. Необходимо по возможности таким образом отгородить рабочие места, чтобы находящиеся в их близи люди были защищены. Не допускайте посторонних к месту проведения сварочных работ.
2. В непосредственной близи от стационарных рабочих мест стенки не должны быть светлых цветов, а также не должны блестеть. Окна должны быть защищены от пропускания или отражения излучений минимально до высоты головы, например, путем соответствующей покраски.

## 4. СИМВОЛЫ И ТЕХНИЧЕСКИЕ ДАННЫЕ

|   |  |
|---|--|
| EN 60974-1  | Европейские нормы для сварочных устройств электрической дугой сварки вручную с ограниченной продолжительностью фазы включения    |
|    | Однофазный трансформатор   |
| 50 Гц   | Частота электрической сети   |
| $U_1$   | Напряжение сети  |
| $I_1$   | максим. Измеренная величина самого высшего значения тока электрической сети  |
|    | Предохранитель с номинальным параметром в Амперах в подключении электросети  |
| $U_0$   | Номинальное значение напряжения холостого хода   |
| $I_2$   | Сварочный ток  |
| Ø мм  | Диаметр электрода  |
|   | Символ для падающей кривой характеристики  |
|  | Символ для ручной сварки электрической дугой с стержневыми электродами в оболочке  |
|  | 1 фазовое – подключение электросети  |
|  | Запрещено хранить или использовать устройство во влажной или сырой окружающей среде или под дождем                               |
|  | Перед использованием сварочного аппарата необходимо внимательно прочитать руководство по эксплуатации и следовать его указаниям. |

**RUS**

|       |                                  |
|-------|----------------------------------|
| IP 21 | Тип защиты                       |
| H     | Класс изоляции                   |
| X     | Продолжительность фазы включения |

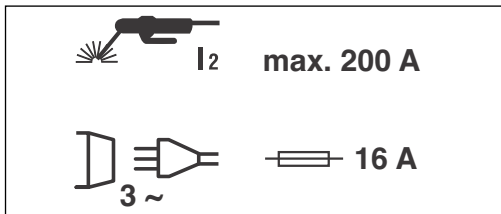
|   |  |
|---|--|
| Параметры электросети:                    | 230 в/400 в ~ 50 Гц                    |
| Сварочный ток при $\cos \varphi = 0,68$ : | 57 – 200 А                             |
| Длительность фазы включения X:            |  |
| 5%  | 200 А (400в)                           |
| 7%  | 160 А (400в/230в)                      |
| 15%                                       | 115 А (400в/230в)                      |
| 30%                                       | 80А (400в/230в)                        |
| 60%                                       | 57 А (230 в)                           |
| Напряжение холостого хода:                | 48 в                                   |
| Мощность:                                 | 8,8 кВА при 22 А $\cos \varphi = 0,68$ |
| Предохранитель (А):                       | 16                                     |

## 5. Руководство по монтажу

Смотрите рисунок 2, 4-14.

## 6. Параметры сети

Описываемый сварочный аппарат можно использовать при номинальном напряжении 230 в и 400 в. При помощи изображенного поворотного переключателя (4) может быть отрегулировано номинальное напряжение. Пожалуйста, следуйте приведенным ниже указаниям по эксплуатации:



Необходимо следовать следующим указаниям для того, чтобы избежать опасности пожара, удара током и травм людей:

- Запрещено использовать устройство с номинальным напряжением 400 в, если

устройство установлено на 230 в. Осторожно: опасность пожара!

- Необходимо отсоединить устройство от питания электричеством прежде, чем переключать номинальное напряжение.
- Запрещено переключение номинального напряжения во время работы сварочного аппарата.
- Перед эксплуатацией сварочного аппарата необходимо убедиться, что установленное номинальное напряжение устройства соответствует напряжению сети электропитания.

Информация:

Сварочный аппарат снабжен CeCоп-штекером ~400 в, 16 А. Если сварочный аппарат должен эксплуатироваться с напряжением ~230 в, то необходимо использовать приложенный адаптерный кабель № 12.

## 7. Приготовления к проведению сварки

Клемма заземления (2) подключается непосредственно к свариваемому предмету или к подкладке, на которую установлен свариваемый предмет.

Внимание, обеспечьте постоянный контакт с свариваемым предметом. Поэтому избегайте использования покрытых лаком поверхностей и / или изолирующих материалов. Кабель держателя электрода имеет на конце специальный зажим, который служит для подсоединения электрода. Используйте во время осуществления сварки всегда защитный щиток. Он защищает глаза от исходящего от электрической дуги светового излучения и тем не менее позволяет точно видеть свариваемые предметы.

## 8. Сварка

После того, как будут осуществлены все электрические подключения для питания электричеством, а также для сварочного контура, нужно продолжить действия следующим образом:

Вставьте непокрытый оболочкой конец электрода в держатель электродов (1) и соедините клемму заземления (2) со свариваемым предметом.

Внимательно следите за тем, чтобы был обеспечен хороший электрический контакт.

Включите устройство при помощи выключателя (4) и установите сварочный ток при помощи маховика (3). В зависимости от используемого электрода.

Держите щиток перед лицом и трите конец электрода о свариваемый предмет таким образом, чтобы движение было таким же, как при зажигании спички. Это является лучшим методом для того, чтобы зажечь электрическую дугу.

Провести пробную сварку на пробном предмете для того, чтобы определить правильность выбора нужного электрода и силы тока.

| Диаметр электрода (мм) | сварочный ток (А) |
|------------------------|-------------------|
| 2                      | 40 – 80           |
| 2,5                    | 60 – 110          |
| 3,2                    | 80 – 160          |
| 4                      | 120 – 200         |

#### Внимание!

Не прикасайтесь слегка электродом к обрабатываемому предмету, так как в этом случае может возникнуть ущерб и будет затруднено зажигание электрической дуги. Как только зажжется электрическая дуга, старайтесь удерживать определенное расстояние к обрабатываемому предмету, которое соответствует диаметру используемого электрода. По возможности нужно выдерживать постоянную дистанцию во время сварки. Наклон электрода в рабочем направлении должен составлять 20/30 градусов.

#### Внимание!

Используйте всегда щипцы для того, чтобы удалить использованные электроды или для того, чтобы перемещать только что сваренные детали. Необходимо учесть, что держатель электродов (1) после сварки нужно всегда откладывать в заизолированном состоянии. Шлак можно убирать только после охлаждения шва. Если сварка должна быть продолжена в том месте, где прерывается шов, то сначала необходимо удалить шлаки в исходной точке, где он будет продолжен.

## 9. Защита от перегрева

Сварочный аппарат снабжен приспособлением защиты от перегрева, который защищает сварочный трансформатор от перегрева. Если сработает приспособление защиты от перегрева, то засветится контрольная лампа (5) на Вашем устройстве. Дайте сварочному аппарату некоторое время остыть.

## 10. Технический уход

Регулярно удаляйте пыль и загрязнения с устройства. Очистку лучше осуществлять при помощи щетки с тонким ворсом или ветошью.

## 11. Заказ запасных частей

При заказе запасных частей необходимо привести следующие данные:

- Модификация устройства
- Номер артикула устройства
- Идентификационный номер устройства
- Номер запасной части требуемой для замены детали

Актуальные цены и информация находятся на сайте [www.isc-gmbh.info](http://www.isc-gmbh.info)

## 12. Утилизация и вторичная переработка

Устройство находится в упаковке для того, чтобы избежать его повреждений при транспортировке. Эта упаковка является сырьем и поэтому может быть использована повторно или направлена во вторичную переработку сырья.

Устройство и его принадлежности состоят из различных материалов, таких как например металл и пластмасс. Утилизируйте дефектные детали в местах сбора особых отходов.

Информацию об этом Вы можете получить в специализированном магазине или в местных органах правления!

ISC GmbH · Eschenstraße 6 · D-94405 Landau/Isar



### Konformitätserklärung

- |   |   |
|---|---|
| <p>Ⓒ erkl ert folgende Konformit t gem   EU-Richtlinie und Normen f r Artikel</p> <p>Ⓓ explains the following conformity according to EU directives and norms for the following product</p> <p>Ⓔ d clare la conformit  suivante selon la directive CE et les normes concernant l'article</p> <p>Ⓛ dichiara la seguente conformit  secondo la direttiva UE e le norme per l'articolo</p> <p>Ⓜ verklaart de volgende overeenstemming conform EU richtlijn en normen voor het product</p> <p>Ⓝ declara la siguiente conformidad a tenor de la directiva y normas de la UE para el art culo</p> <p>Ⓟ declara a seguinte conformidade, de acordo com a directiva CE e normas para o artigo</p> <p>Ⓢ attesterer f lgende overensstemmelse i medf r af EU-direktiv samt standarder for artikel</p> <p>Ⓣ f rklarar f ljande  verensst mmelse enl. EU-direktiv och standarder f r artikeln</p> <p>Ⓥ vakuuttaa, ett  tuote t ytt   EU-direktiivin ja standardien vaatimukset</p> <p>Ⓦ t endab toote vastavust EL direktiivile ja standarditele</p> <p>Ⓩ vyd v  n sledujic  prohl šení o shod  podle sm rnice EU a norem pro v robek</p> <p>ⓁⓁ potvrjuje slede o skladnost s smernico EU in standardi za izdelek</p> <p>ⓁⓁ vyd va nasledujuce prehl senie o zhode podl'a smernice EU a noriem pre v robok</p> <p>ⓁⓁ a cikkhez az EU-ir nyvonal  s Norm k szerint a k vetkez  konformit st jelenti ki</p> | <p>Ⓒ deklaruje zgodnosc wymienionego ponizej artykulu z nast puj cymi normami na podstawie dyrektywy WE.</p> <p>Ⓓ deklariра с ответното с ответствие с гласно Директива на ЕС и норми за артикул</p> <p>Ⓔ paskaidro šadu atbilstību ES direktīvai un standartiem</p> <p>Ⓛ apib dina šj atitikim  EU reikalavimams ir prek s normoms</p> <p>Ⓜ declar  urm toarea conformitate conform directivei UE și normelor pentru articolul</p> <p>Ⓝ δηλ νει την ακ λουθη συμμ ρφωση σύμφωνα με την Οδηγία ΕΚ και τα πρότυπα για το προϊόν</p> <p>Ⓟ potvrđuje sljedeću usklađenost prema smjernicama EU i normama za artikl</p> <p>Ⓢ potvrđuje sljedeću usklađenost prema smjernicama EU i normama za artikl</p> <p>Ⓣ potvrđuje sledeću usklađenost prema smernicama EZ i normama za artikla</p> <p>Ⓥ следующим удостоверяется, что следующие продукты соответствуют директивам и нормам ЕС</p> <p>Ⓦ проголошує про зазначену нижче відповідність виробу директивам та стандартам ЄС на виріб</p> <p>Ⓩ ja izjavuva slednata soobrznost sogglasno EU-direktivata i normite za artikli</p> <p>ⓁⓁ  r n  ile ilgili AB direktifleri ve normlari gereğince ařağida a ıklanan uygunluđu belirtir</p> <p>ⓁⓁ erkl rer f lgende samsvar i henhold til EU-direktivet og standarder for artikkel</p> <p>ⓁⓁ L ysir uppfyllingu EU-reglna og annarra sta la v ru</p> |
|---|---|

### Elektro-Schwei ger t BT-EW 200 (Einhell)

- |   |  |
|---|--|
| <input type="checkbox"/> 87/404/EC_2009/105/EC  | <input type="checkbox"/> 2006/42/EC  |
| <input type="checkbox"/> 2005/32/EC_2009/125/EC | <input type="checkbox"/> Annex IV<br>Notified Body:<br>Notified Body No.:<br>Reg. No.:   |
| <input checked="" type="checkbox"/> 2006/95/EC  |  |
| <input type="checkbox"/> 2006/28/EC             |  |
| <input checked="" type="checkbox"/> 2004/108/EC | <input type="checkbox"/> 2000/14/EC_2005/88/EC   |
| <input type="checkbox"/> 2004/22/EC             | <input type="checkbox"/> Annex V   |
| <input type="checkbox"/> 1999/5/EC              | <input type="checkbox"/> Annex VI<br>Noise: measured L <sub>WA</sub> = dB (A); guaranteed L <sub>WA</sub> = dB (A)<br>P = KW; L/  = cm<br>Notified Body: |
| <input type="checkbox"/> 97/23/EC               |  |
| <input type="checkbox"/> 90/396/EC_2009/142/EC  | <input type="checkbox"/> 2004/26/EC<br>Emission No.:   |
| <input type="checkbox"/> 89/686/EC_96/58/EC     |  |

Standard references: EN 60974-1; EN 60974-10; EN 61000-3-12

Landau/Isar, den 16.03.2011

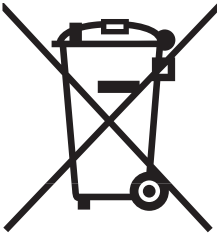
*[Signature]*  
Weichselgartner/General Manager

*[Signature: Adam Wang]*  
Wang/Product-Management

First CE: 06  
Art.-No.: 15.490.40 I.-No.: 11031  
Subject to change without notice

Archive-File/Record: NAPR003726  
Documents registrar: Protschka Daniel  
Wiesenweg 22, D-94405 Landau/Isar





Ⓢ Gælder kun EU-lande

Ⓝ Smid ikke el-værktøj ud som almindeligt husholdningsaffald.

I henhold til EF-direktiv 2002/96 om elektroaffald og dets omsættelse til national lovgivning skal brugt el-værktøj indsamles adskilt og indleveres på genbrugsstation.

Recycling-alternativ til tilbagesendelse af brugt vare:

Ejeren af det elektroniske apparat er forpligtet til – som et alternativ i stedet for tilbagesendelse – at medvirke til, at relevante dele af apparatet genanvendes ifølge miljøforskrifterne i tilfælde af overdragelse af ejerskab til tredjeperson. Det brugte apparat kan også overdrages til et deponeringssted, som vil varetage bortskaffelsen af apparatets dele i overensstemmelse med nationale bestemmelser vedrørende skrotning og genbrug. Ikke omfattet heraf er tilbehørsdele og hjælpemidler, som ikke indeholder elektroniske komponenter.

Ⓢ Endast för EU-länder

Kasta inte elverktyg i hushållssoporna.

Enligt det europeiska direktivet 2002/96/EG om avfall som utgörs av eller innehåller elektriska eller elektroniska produkter och dess tillämpning i den nationella lagstiftningen, måste förbrukade elverktyg källsorteras och lämnas

Återvinnings-alternativ till begäran om återsändning:

Som ett alternativ till återsändning är ägaren av elutrustningen skyldig att bidra till ändamålsenlig avfallshantering för det fall att utrustningen ska skrotas. Efter att den förbrukade utrustningen har lämnats in till en avfallsstation kan den omhändertas i enlighet med gällande nationella lagstiftning om återvinning och avfallshantering. Detta gäller inte för tillbehör delar och hjälpmedel utan elektriska komponenter vars syfte har varit att komplettera den förbrukade utrustningen.

Ⓢ Koskee ainoastaan EU-jäsenmaita

Älä heitä sähkötyökaluja kotitalousjätteisiin.

Sähkökäyttöisiä ja elektronisia vanhoja laitteita koskevan Euroopan direktiivin 2002/96/EY mukaan, joka on sisällytetty kansallisiin lakeihin, tulee loppuun käytetyt sähkökäyttöiset työkalut kerätä erikseen ja toimittaa ympäristöystävälliseen kierrätykseen uusiokäyttöä varten.

Kierrätys vaihtoehtona takaisinlähettämislle:

Sähkölaitteen omistajan velvollisuus on takaisinlähettämisen vaihtoehtona avustaa laitteen asianmukaisesti hävittämistä kierrätyksen kautta, kun laite poistetaan käytöstä. Laitteen voi toimittaa myös kierrätyspisteeseen, joka suorittaa laitteen hävittämisen paikallisten kierrätys- ja jätteenpoistomääräysten mukaisesti hyödyntäen käyttökelpoiset raaka-aineet. Tämä ei koske käytöstä poistettaviin laitteisiin kuuluvia lisävarusteita tai apulaitteita, joissa ei ole sähköosia.

Ⓜ Ainult Euroopa Liidu riikidele

Ärge visake elektrilisi tööriistu olmeprügi hulka!

Euroopa Liidu direktiiviga 2002/96/EÜ elektri- ja elektroonikaseadmete jäätmete kohta ja siseriiklikele kohaldamistele tuleb kasutatud elektrilised tööriistad koguda eraldi ja leida neile keskkonnasäästlik taaskasutus.

Taaskasutusalternatiiv tagasisaatmisnõudele:

Elektriseadme omanik on kohustatud omandisuhte lõppemisel alternatiivina tagasisaatmisele kaasa aitama sobivale taaskasutusele. Seega võib vana seadme loovutada ka tagasivõtukohta, mis korraldab selle kõrvaldamise riikliku ringlusmajanduse ja jäätmeseadusandluse tähenduses. Asjasse ei puutu vanade seadmete elektrikomponentideta lisaseadmed ja abivahendid.

Ⓜ Только для стран ЕС

Запрещено выбрасывать электроинструмент в обычный домашний мусор.

Согласно европейской директиве 2002/96/EG об использованных электрических и электронных устройствах и реализации в правовой системе соответствующей страны необходимо использованный электрический инструмент утилизировать отдельно и направлять на вторичную переработку для охраны окружающей среды.

Вторичная переработка - альтернатива обязательной отсылке устройства назад изготовителю:

Владелец электрического устройства в случае избавления от собственности обязан, в качестве альтернативы отсылки назад изготовителю, содействовать надлежащей утилизации. Пришедшее в негодность устройство может быть передано в приемный пункт, который осуществит ликвидацию в соответствии с законом страны о цикличном производстве и обращении с мусором. Это не относится к приложенным к пришедшему в негодность оборудованию дополнительным устройствам и вспомогательным средствам, не содержащим электрические части.

ⓀⓃ

Eftertryk eller anden form for mangfoldiggørelse af skriftligt materiale, ledsagepapirer indbefattet, som omhandler produkter, er kun tilladt efter udtrykkelig tilladelse fra ISC GmbH.

Ⓢ

Eftertryck eller annan duplicering av dokumentation och medföljande underlag för produkter, även utdrag, är endast tillåtet med uttryckligt tillstånd från ISC GmbH.

Ⓜ

Tuotteiden dokumentaatioiden ja muiden mukaanliitettyjen asiakirjojen vain osittainenkin kopiointi tai muunlainen monistaminen on sallittu ainoastaan ISC GmbH:n nimenomaisella luvalla.

Ⓔ

Tootedokumentatsiooni ja kaasasolevate dokumentide kordustrükk või muul viisil paljundamine, ka osaliselt, on lubatud ainult ISC GmbH loal.

Ⓜ

Перепечатывание или прочие виды размножения документации и сопроводительных листов продукции фирмы, полностью или частично, разрешено производить только с однозначного разрешения ISC GmbH.

- ⓀⓃ Der tages forbehold for tekniske ændringer
- Ⓢ Förbehåll för tekniska förändringar
- Ⓜ Oikeus teknisiin muutoksiin pidätetään
- Ⓔ Tehniliste muudatuste õigus reserveeritud
- Ⓜ Сохраняется право на технические изменения

 **GARANTIBEVIS****Kære kunde!**

Vore produkter er underlagt streng kvalitetskontrol. Hvis produktet alligevel på et tidspunkt skulle udvise fejl, beklager vi naturligvis dette og beder dig kontakte vores kundeservice på adressen, som står angivet på dette garantibevis. Du kan naturligvis også ringe til os på det nedenfor angivne servicenummer. For indfrielse af garantikrav gælder følgende:

1. Nærværende garanti fastsætter betingelserne for udvidede garantiydelser. Garantibestemmelser fastsat ved lov berøres ikke af nærværende garanti. Vores garantiydelser er gratis.
2. Garantiydelserne omfatter udelukkende mangler, som kan føres tilbage til materiale- eller produktionsfejl, og begrænser sig til afhjælpning af disse resp. levering af erstatningsprodukt. Bemærk, at vore produkter ikke er konstrueret til erhvervsmæssig, håndværksmæssig eller industriel brug. Garantiaftale kan derfor ikke anses for indgået, såfremt produktet anvendes i erhvervsmæssigt, håndværksmæssigt, industrielt eller lignende øjemed. Endvidere dækker garantien ikke erstatningsydelser for transportskader, skader som følge af tilsidesættelse af montagevejledningens anvisninger eller som følge af usagkyndig installation, tilsidesættelse af brugsanvisningen (f.eks. tilslutning til forkert netspænding eller strømtype), misbrug eller usagkyndig anvendelse (f.eks. overbelastning eller brug af værktøj eller tilbehør, som ikke er godkendt), tilsidesættelse af vedligeholdelses- og sikkerhedsforskrifter, indtrængen af fremmedlegemer i apparatet (f.eks. sand, sten eller støv), brug af vold eller eksterne påvirkninger udefra (f.eks. fordi produktet tabes) samt skader, der hidrører fra almindelig slitage. Dette gælder især batterier, som vi dog alligevel yder 12 måneders garanti på

Garantien mister sin gyldighed, hvis der allerede er blevet foretaget indgreb i apparatet.

3. Garantiperioden udgør 2 år at regne fra købsdatoen. Garantikrav skal gøres gældende inden for to uger, efter at defekten er blevet konstateret. Garantikrav kan ikke gøres gældende efter garantiperiodens udløb. Reparation eller udskiftning af apparatet medfører ikke forlængelse af garantiperioden, heller ikke for eventuelt indbyggede reservedele. Dette gælder også servicearbejder, der foretages på stedet.
4. For at kunne gøre garantikrav gældende skal du sende det defekte produkt portofrit til nedenstående adresse. Original købskvittering eller lignende dateret dokumentation skal vedsendes. Købskvitteringen skal gemmes som dokumentation! Beskriv venligst så nøjagtigt som muligt grunden til din reklamation. Er defekten omfattet af garantien, vil produktet omgående blive repareret og returneret, eller du vil modtage et helt nyt.

Mod betaling udbedrer vi naturligvis også gerne defekter på produktet, som ikke/ikke længere er omfattet af garantien. Du skal blot indsende produktet til vores serviceadresse.

# GARANTIBEVIS

## Bästa kund,

Våra produkter genomgår en sträng kvalitetskontroll. Om denna produkt mot förmodan inte fungerar på rätt sätt, beklagar vi detta och ber dig att kontakta vår serviceavdelning under adressen som anges på garantikortet. Vi står även gärna till tjänst på telefon under servicenumret som anges nedan. Följande punkter gäller för att du ska kunna göra anspråk på garantin:

1. I dessa garantivillkor regleras extra garantitjänster. Garantianspråk som regleras enligt lag påverkas inte av denna garanti. Våra garantitjänster är gratis för dig.
2. Garantitjänsterna täcker endast in sådana brister som kan härledas till material- eller fabrikationsfel och är begränsade till arbetsuppgifter som syftar till att åtgärda dessa brister eller byta ut produkten. Tänk på att våra produkter endast får användas till ändamålsenligt syfte och inte har konstruerats för yrkesmässig, hantverksmässig eller industriell användning. Ett garantiavtal sluts därför ej om produkten ska användas inom yrkesmässiga, hantverksmässiga eller industriella verksamheter eller vid liknande aktiviteter. Vår garanti omfattar dessutom inte ersättning för transportskador, skador som kan härledas till missaktade monteringsanvisningar eller ej föreskriven installation, åsidosatt bruksanvisning (t ex anslutning till felaktig nätspänning eller strömart), missbruk eller ej ändamålsenliga användningar (t ex överbelastning av produkten eller användning av ej godkända insatsverktyg eller tillbehör), åsidosatta underhålls- och säkerhetsbestämmelser, främmande partiklar som har trängt in i produkten (t ex sand, sten eller damm), yttre våld eller yttre påverkan (t ex skador om produkten har fallit ned) samt normalt och användningsbundet slitage. Detta gäller särskilt för batterier som täcks av en 12 månaders garanti.

Anspråk på garanti upphör att gälla om ingrepp redan har gjorts i produkten.

3. Garantitiden uppgår till 2 år och gäller från datumet när produkten köptes. Medan garantitiden fortfarande gäller ska anspråk på garanti ställas inom två veckor efter att defekten fastställdes. Det är inte möjligt att ställa anspråk på garanti efter att garantitiden har löpt ut. Garantitiden förlängs inte när produkten repareras eller byts ut, dessutom medför sådana arbeten inte att en ny garantitid börjar gälla för produkten eller för ev. reservdelar som har monterats in. Detta gäller även vid hembesök.
4. För att du ska kunna ställa anspråk på garantin ska den defekta produkten skickas in i tillräckligt frankerat skick till adressen som anges nedan. Bifoga kvittot i original eller ett annat daterat köpebevis. Förvara därför kassakvittot på en säker plats! Beskriv orsaken till reklamationen så noggrant som möjligt. Om defekten i produkten täcks av våra garantitjänster, får du genast en reparerad eller ny apparat av oss.

Givetvis kan vi även, mot debitering, åtgärda skador som antingen inte täcks av garantin eller som har uppstått efter garantitidens slut. Skicka in produkten till nedanstående serviceadress.

# TAKUUTODISTUS

## Arvoisa asiakas,

tuotteemme läpikäyvät erittäin tiukan laadunvalvontatarkastuksen. Mikäli tämä laite ei kuitenkaan toimi moitteettomasti, valitamme tapahtunutta suuresti ja pyydämme sinua kääntymään teknisen asiakaspalvelumme puoleen käyttäen tässä takuukortissa annettua osoitetta. Voit halutessasi myös ottaa yhteyttä puhelimitse allaolevaan palvelunumeroon. Takuuvaateiden esittämistä koskevat seuraavat säädökset:

1. Nämä takuumääräykset koskevat laajennettuja takuusuurituksia. Ne eivät vaikuta lakimääräisiin takuusuuritusvaateisiin millään tavalla. Takuumme on sinulle maksuton.
2. Takuusuuritus kattaa ainoastaan sellaiset puutteellisuudet, jotka aiheutuvat materiaali- tai valmistusvirheistä, ja se on rajattu ainoastaan näiden puutteellisuuksien korjaamiseen tai laitteen korvaamiseen uudella. Ole hyvä ja ota huomioon, että laitteitamme ei ole suunniteltu ja valmistettu käytettäväksi pienteollisuus-, käsityöläis- tai teollisuustarkoituksiin. Takuusopimusta ei siksi synny, jos laitetta käytetään pienteollisuus-, käsityöläis- tai teollisuustyöpaikoilla tai näihin verrattavissa olevissa toimissa. Takuumme ei myöskään sisällä kuljetusvaurioiden tai sellaisten vaurioiden korvaussuurituksia, jotka ovat aiheutuneet asennusohjeen noudattamatta jättämisestä tai asiantuntemattomasta asennuksesta, käyttöohjeen noudattamatta jättämisestä (esim. liitäntä vääryntyyppiseen verkkovirtaan), väärinkäytöstä tai virheellisestä käytöstä (esim. laitteen ylikuormittaminen tai hyväksymättömien työkalujen tai lisävarusteiden käyttäminen), huolto- ja turvallisuusmääräysten noudattamatta jättämisestä, vieraiden esineiden (esim. hiekan, kivien tai pölyjen) pääsystä laitteen sisään, väkivaltaisesta käsittelystä tai ulkopuolisista tekijöistä (esim. putoamisesta aiheutuneet vauriot) sekä käytöstä aiheutuvasta tavallisesta kulumisesta. Tämä koskee erityisesti niitä akkuja, joille me kuitenkin myönnämme 12 kuukauden pituisen takuun.

Takuuvaateet raukeavat, jos laitteelle on jo tehty jotain toimenpiteitä.

3. Takuuajaksi on 2 vuotta ja se alkaa laitteen ostopäivästä. Takuuvaateet tulevat esittää ennen takuuajan päättymistä kahden viikon kuluessa siitä, kun olet havainnut vian. Takuuvaateiden esittäminen takuuajan päätyttyä ei ole mahdollista. Laitteen korjaus tai vaihto ei johda takuuajan pitenemiseen tai laitteen tai siihen mahdollisesti asennettujen varaosien takuuajan alkamiseen uudelleen alusta. Tämä koskee myös paikan päällä suoritettuja palveluja.
4. Takuuvaateesi esittämiseksi tulee viallinen laite lähettää postikulut maksettuna allaolevaan osoitteeseen. Ole hyvä ja liitä mukaan alkuperäinen maksukuitti tai muu päiväyksellä varustettu ostotosite. Säilytä tämän vuoksi kassakuitti huolella tositteenä! Ole hyvä ja kuvaa valituksen syy meille mahdollisimman tarkoin. Jos takuumme kattaa laitteessa olevan vian, saat korjatun tai uuden laitteen välittömästi takaisin.

Tietysti korjaamme mielellämme korvausta vastaan myös sellaiset laitteiden viat, jotka eivät kuulu tai eivät enää kuulu takuumme piiriin. Lähetä tätä varten laite tekniseen asiakaspalveluumme allaolevalla osoitteella.

# GARANTIITUNNISTUS

## Lugupeetud klient,

meie tooted läbivad range kvaliteedikontrolli. Kui käesolev seade ei peaks siiski korralikult töötama, vabandame sellepärast väga ja palume Teil pöörduda meie klienditeenindusse selle garantiitunnistuse lõpus toodud aadressil. Oleme meelsasti Teie teenistuses ka telefoni teel alltoodud teeninduse telefoninumbritel. Garantiinõuete esitamisel kehtib järgnev:

1. Täiendavat garantiid reguleerivad need garantiitingimused. See garantii ei puuduta Teie seaduslikke garantiinõudeid. Meie garantii on Teile tasuta.
2. Garantii hõlmab ainult neid puudusi, mis tulenevad materjali- või tootmisvigadest ning piirneb nende puuduste kõrvaldamise või seadme vahetamisega. Võtke palun arvesse, et meie seadmed ei ole konstrueeritud ettevõtluses, käsitööstuses ega tööstuses kasutamise otstarbel. Sellepärast garantiileping ei kehti, kui seadet kasutatakse ettevõtluses, käsitööstuses või tööstuses jt sarnastel tegevusaladel. Meie garantii puhul on hüvitamine välistatud transpordikahjustuse korral, kahjustuste korral, mis tulenevad montaažijuhendi mittejärgimisel või asjatundmatu installatsiooni tagajärjel, kasutusjuhendi mittejärgimisel (nt vale võrgupinge või vooluliigiga ühendamisel), vale või mitteotstarbeka kasutamise korral (nt seadme ülekoormus või mittelubatud tööriistade ja tarvikute kasutamine), hooldus- ja ohutusnõuete mittejärgimisel, võõrkehade (nt liiv, kivid või tolmu) seadmesse tungimisel, jõu kasutamisel või välisjõudude mõju korral (nt kahjustused mahakukkumise tagajärjel) ning kasutamisest tuleneva tavapärase kulumise korral. See kehtib eriti akude kohta, millele me 12 kuulise garantiiaja tagame.

Garantiinõue kaotab kehtivuse, kui seadet on juba lahti võetud.

3. Garantiiaeg on kaks aastat ning see algab seadme ostmise kuupäevaga. Garantiinõuded tuleb esitada garantiiajal kahe nädala jooksul pärast defekti tuvastamist. Garantiinõuete esitamine pärast garantiiaja kestvuse lõppu on välistatud. Seadme remont või väljavahetamine pikendab garantiiaega või antakse nõude tõttu seadmele ja võimalikele paigaldatud varuosadele uus garantiiaeg. See kehtib ka kliendi juures kohapeal teostatud teeninduse korral.
4. Garantiinõude esitamiseks saatke defektne seade saatekuludeta alltoodud aadressile. Pange kaasa ostutšeki originaal või muu kuupäevaga ostmist tõendav dokument. Sel põhjusel hoidke kassatšekk ostmist tõendava dokumendina alles! Kirjeldage meile võimalikult täpselt reklamatsiooni põhjust. Kui seadme defekt käib meie garantii alla, saate esimesel võimalusel tagasi remonditud või uue seadme.

Enesestmõistetavalt kõrvaldame hea meelega seadmel ka neid defekte, mis ei käi garantii alla või kui garantiiaeg on läbi, sel juhul tuleb Teil kulud tasuda. Selleks saatke seade meie teeninduse aadressil.

# ГАРАНТИЙНОЕ СВИДЕТЕЛЬСТВО

## Глубоноуважаемый клиент, глубокоуважаемая клиентка,

Качество наших продуктов подвергаются тщательному контролю. Если несмотря на это когда-либо возникнут к нашему большому сожалению нарушения в работе инструмента, то мы просим Вас обратиться в нашу службу сервиса по указанному в этой гарантийной карте адресу. Мы также охотно ответим на Ваши вопросы по телефону, номер которого приведен ниже. Для предъявления претензий по гарантийному обслуживанию действительно следующее:

1. Настоящие правила гарантии регулируют дополнительные условия оказания гарантийных услуг. Эти гарантийные обязательства не затрагивают Ваши законные права на гарантийное обслуживание. Наши гарантийные услуги для Вас бесплатны.
2. Гарантийные услуги распространяются только на неисправности, которые возникли в результате недостатков материала или процесса изготовления и предусматривают только устранение этих недостатков или замену устройства. Необходимо учесть, что наши устройства разработаны согласно предписаниям для использования в промышленных, ремесленных или индустриальных областях. Гарантийный договор считается недействительным, если устройство используется в промышленных, ремесленных или индустриальных целях, а также для подобной деятельности. Наши гарантийные обязательства не распространяются на повреждения при транспортировке, повреждения в результате несоблюдения указаний руководства по монтажу или в результате проведенной ненадлежащим образом инсталляции, несоблюдения указаний руководства по эксплуатации (таких как например, подключение к сети с ненадлежащим параметром напряжения), используется неправильно или ненадлежащим образом (например, перегрузка устройства или использование не допущенных к применению насадок или принадлежностей), при несоблюдении правил технического обслуживания и техники безопасности, при попадании посторонних предметов в устройство (таких как например: песок, камни или пыль), при использовании силы или посторонних воздействий (таких как например, повреждения в результате падения), а также при обычном износе в результате использования. Это относится прежде всего к аккумуляторам, на которые мы тем не менее даем гарантийный срок на 12 месяцев.

Право на гарантийное обслуживание теряет силу, если были осуществлены вмешательства в инструмент.

3. Гарантийный срок составляет 2 года и начинается со дня покупки устройства. Гарантийные права необходимо предъявлять до истечения срока гарантии в течении двух недель после того как будет обнаружена неисправность. Заявления на гарантийное обслуживание после истечения срока гарантии не принимаются. Ремонт или замена устройства не ведет к удлинению срока службы и с этими услугами не начинается новый срок гарантии для устройства или установленных запасных деталей. Это действует также в случае оказания сервисных услуг по месту нахождения клиента.
4. Для предъявления претензий на гарантийное обслуживание вышлите, пожалуйста, неисправное устройство без оплаты почтовых расходов по указанному ниже адресу. Приложите квитанцию покупки в оригинале или любое другое свидетельство о совершенной покупке с указанной датой. Необходимо поэтому сохранять кассовый чек для доказательства! Пожалуйста, опишите причину предъявляемых претензий как можно точнее. Если неисправное устройство подлежит гарантийному обслуживанию, то Вы получите незамедлительно отремонтированное или новое устройство обратно.

Само собой разумеется, мы можем также устранить при оплате затрат неисправности устройства, которые не входят в объем гарантийных услуг или при истечении срока гарантии. Для этого Вам необходимо выслать устройство на адрес нашей службы сервиса.