

- Ⓕ **Mode d'emploi d'origine**
Scarificateur électrique
- Ⓖ **Original betjeningsvejledning**
El-dreven kultivator



7



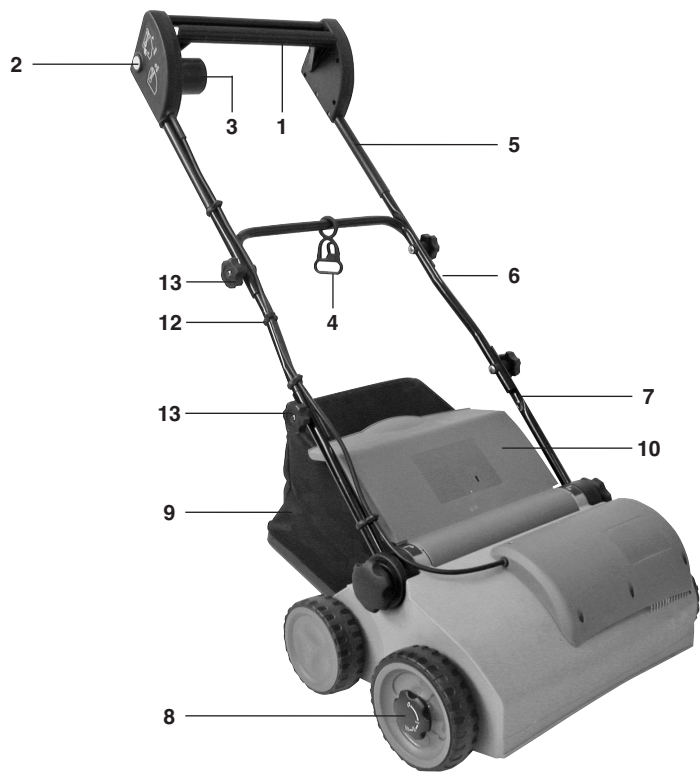
Art.-Nr.: 34.205.73

I.-Nr.: 11011

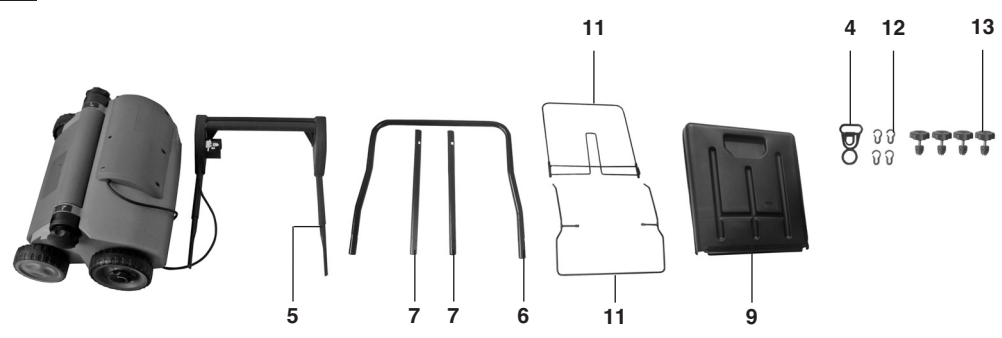
TCVK **1405**

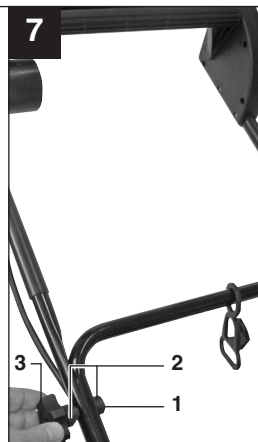
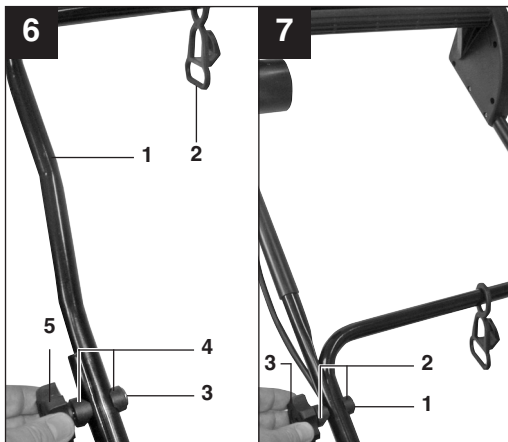
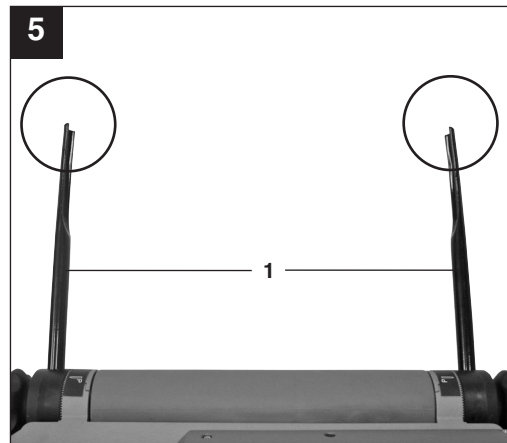
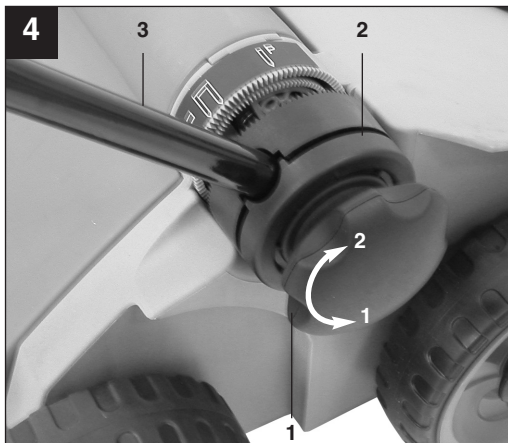
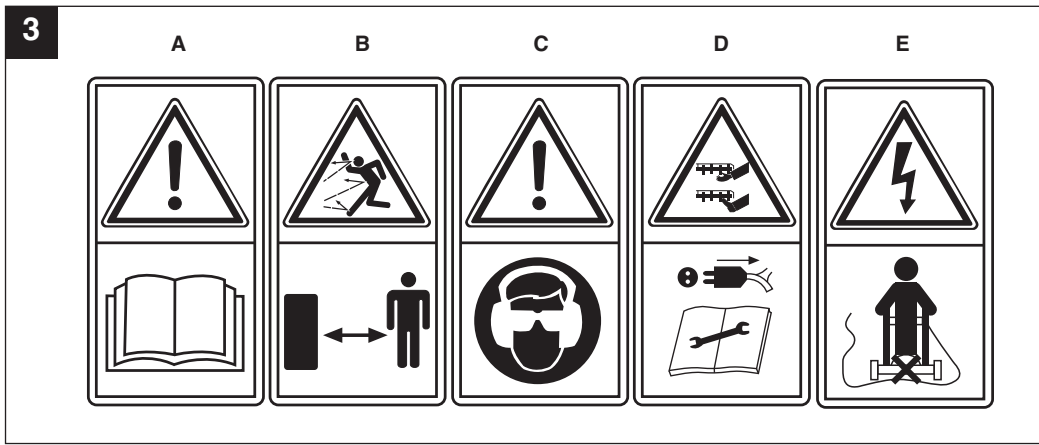


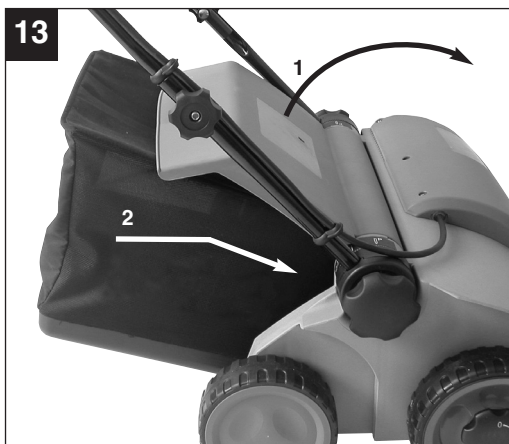
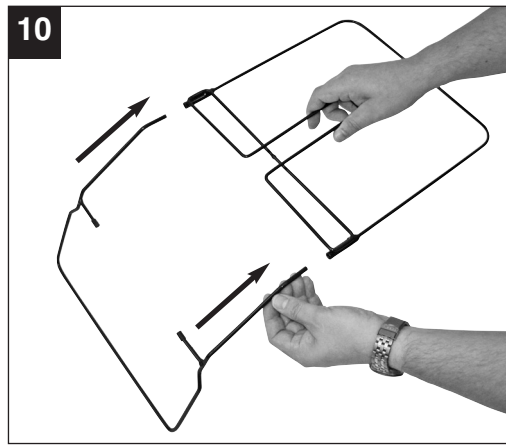
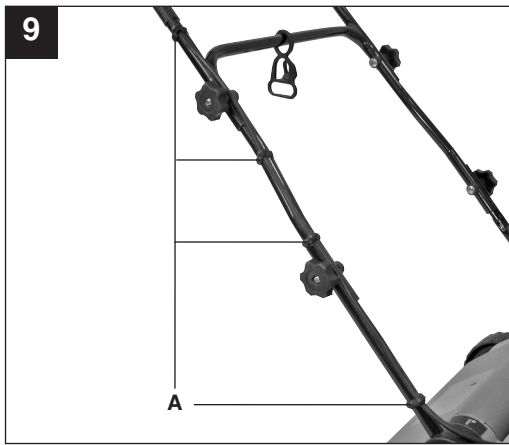
1

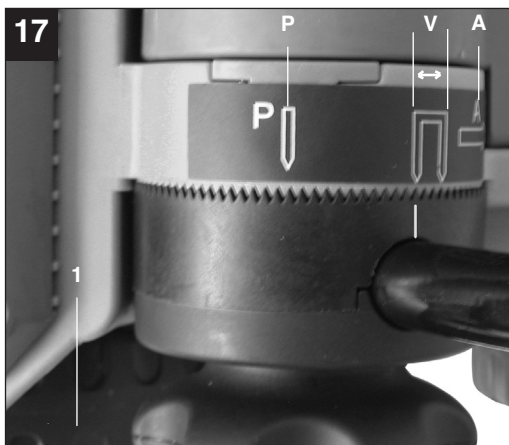
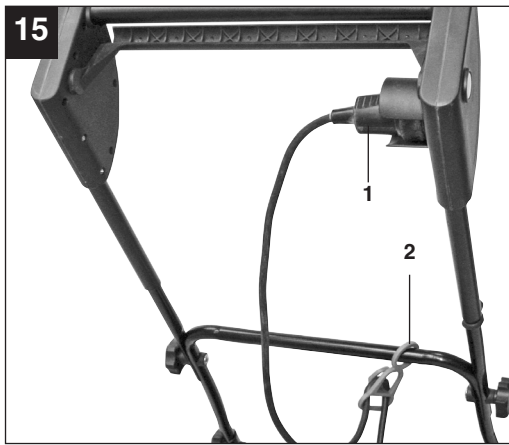


2









F

Table des matières

1. Consignes de sécurité générales
2. Montage et volume de livraison
3. Description des logos de remarques
4. Utilisation conforme
5. Assemblage du scarificateur
6. Réglage de la profondeur du scarificateur
7. Mise en service
8. Consignes pour une scarification correcte
9. Maintenance, entretien et entreposage
10. Echange du rouleau à lame
11. Caractéristiques techniques
12. Commande de pièces de rechange
13. Plan de recherche des erreurs

Instructions de sécurité

1.1 Généralités

IMPORTANT

LIRE ATTENTIVEMENT AVANT UTILISATION CONSERVER POUR UNE CONSULTATION FUTURE ET un

fonctionnement sûr de l'appareil,

- Attention — Ne pas toucher aux dents en rotation
- AVERTISSEMENT: Attention aux dents. Les dents continuent de tourner après l'arrêt du moteur – Débrancher la fiche de prise de courant avant maintenance ou si le câble est endommagé. Maintenir le câble souple d'alimentation éloigné des dents.
- Si le câble d'alimentation est endommagé, il doit être remplacé par le fabricant, son service après vente ou une personne de qualification similaire **afin d'éviter un danger.**
- Cet appareil n'est pas prévu pour être utilisé par des personnes (y compris les enfants) dont les capacités physiques, sensorielles ou mentales sont réduites, ou des personnes dénuées d'expérience ou de connaissance, sauf si elles ont pu bénéficier, par l'intermédiaire d'une personne responsable de leur sécurité, d'une surveillance ou d'instructions préalables concernant l'utilisation de l'appareil. Il convient de surveiller les enfants pour s'assurer qu'ils ne jouent pas avec l'appareil.
- Ne pas toucher le scarificateur (l'aérateur), si les câbles sont endommagés ou usés.
- Ne pas brancher un câble endommagé à l'alimentation et ne pas toucher un câble endommagé avant qu'il ne soit débranché de l'alimentation. Un câble endommagé peut entraîner un contact avec les parties actives.
- Ne pas toucher les lames avant que la machine ne soit déconnectée de l'alimentation et l'arrêt complet du fonctionnement des lames.

- Maintenir les rallonges de câble éloignées des dents. Les lames peuvent endommager les câbles et entraîner un contact avec les parties actives.
- Retirer la fiche de prise de courant de son socle :
 - avant d'abandonner la machine,
 - avant de nettoyer les bourrages,
 - avant de contrôler, nettoyer ou réparer la machine,
 - après avoir heurté un objet,
 - si la machine commence à vibrer anormalement.
- Pour le raccordement des appareils, indiquant qu'il est conseillé d'utiliser un dispositif de courant résiduel (RCD) dont le courant de coupure est inférieur ou égal à 30 mA.
- Ne pas utiliser l'appareil par temps de pluie ni l'exposer à la pluie.

1.2 Pratiques d'utilisation sûres

1.2.1 Formation

- a) Lire attentivement les instructions. Se familiariser avec les commandes et l'utilisation correcte de la machine.

1.2.2 Préparation

- a) Ne jamais laisser les enfants ou des personnes non familiarisées avec ces instructions utiliser la machine. Les réglementations locales peuvent fixer un âge minimal pour l'opérateur ;
- b) ne jamais faire fonctionner la machine en présence de personnes, notamment d'enfants ou d'animaux dans le voisinage immédiat ;
- c) ne pas oublier que l'opérateur ou l'utilisateur est responsable des accidents ou des phénomènes dangereux encourus par les autres personnes ou par leurs biens;
- d) porter toujours une protection auditive et des lunettes de sécurité pendant le fonctionnement de la machine ;

F

- e) pendant le fonctionnement de la machine, toujours porter des chaussures résistantes et des pantalons longs. Ne pas utiliser la machine lorsque l'on est pieds nus ou en sandales ouvertes ;
- f) inspecter minutieusement la zone où la machine est à utiliser et éliminer les pierres, bâtons, fils, os et autres objets étrangers ;
- g) avant utilisation, toujours procéder à un contrôle visuel pour s'assurer que les dents, les boulons de fixation des dents ne sont ni usés ni endommagés. Remplacer les dents et les boulons de fixation endommagés par lots complets afin de préserver l'équilibre ;
- l) ne pas modifier les réglages de régulation de vitesse du moteur ou ne pas utiliser le moteur en survitesse ;
- m) débrayer tous les mécanismes d'entraînement des dents et de traction avant de démarrer le moteur ;
- n) démarrer le moteur le mettre sous tension avec précaution en respectant les instructions et en maintenant les pieds éloignés de la (des) dent(s) ;
- o) ne pas incliner la machine pendant les opérations de démarrage ou de mise sous tension du moteur, sauf si la machine doit être inclinée pour démarrer. Dans ce cas, ne pas l'incliner plus que nécessaire et ne soulever que la partie la plus éloignée de l'opérateur ;

1.2.3 Fonctionnement

- b) faire fonctionner la machine uniquement à la lumière du jour ou sous une lumière artificielle de bonne qualité ;
- c) éviter de faire fonctionner la machine dans l'herbe mouillée ou prendre des précautions supplémentaires pour éviter de glisser ;
- d) bien assurer ses pas sur les terrains en pente ;
- e) marcher, ne jamais courir ;
- f) toujours traiter les pentes transversalement, jamais en montant ou en descendant ;
- g) changer de direction avec beaucoup de précaution sur les terrains pentus ;
- h) ne pas faire fonctionner la machine sur des pentes abruptes ;
- i) inverser le sens de marche ou tirer la machine vers soi avec beaucoup de précaution ;
- j) arrêter les dents si la machine doit être inclinée pour son transport. Ne pas faire fonctionner les dents en traversant des zones non herbeuses et lors du transport de la machine de/vers la surface à travailler;
- k) ne jamais utiliser la machine si ses protecteurs sont défectueux, ou en l'absence de dispositifs de protection comme par exemple déflecteurs et/ou bacs ou sacs de ramassage ;
- p) ne pas placer les mains ou les pieds près ou sous les pièces en rotation. Se tenir toujours à l'écart de la goulotte d'éjection ;
- q) ne jamais soulever ou transporter une machine lorsque le moteur tourne ;
- r) arrêter la machine, débrancher la prise de courant :
 - avant de supprimer les bourrages ou de dégager la goulotte ;
 - avant de vérifier, de nettoyer ou de réparer la machine ;
 - après avoir heurté un objet étranger. Inspecter la machine pour vérifier si elle est endommagée et effectuer les réparations avant de redémarrer et d'utiliser la machine;
 - si la machine commence à vibrer de manière anormale (rechercher immédiatement la cause des vibrations) ;
- s) arrêter le moteur, débrancher la prise de courant :
 - toutes les fois où la machine doit rester sans surveillance ;

1.2.4 Maintenance et stockage

- a) maintenir tous les écrous, boulons et vis serrés afin de garantir un état de fonctionnement en toute sécurité de la machine ;
- c) laisser le moteur refroidir avant de ranger la machine dans une enceinte quelconque ;

- d) pour réduire les phénomènes dangereux d'incendie, maintenir le moteur dégagés d'herbe, de chaume, de mousse, de feuilles ou d'excès de graisse ;
- e) vérifier fréquemment que le bac ou sac de ramassage ne présente aucune trace d'usure ou de détérioration ;
- f) examiner la machine régulièrement et remplacer les pièces usées ou endommagées pour plus de sécurité ;

2. Conception et volume de livraison (voir figures 1+2)

1. Touche de commutation marche/arrêt
2. Verrouillage de démarrage
3. fiche de raccordement
4. Déchargeur pour câble
5. Guidon supérieur
6. Guidon de pousse inférieur
7. Maintien du guidon
8. Réglage de la profondeur
9. Panier collecteur
10. Clapet d'éjection
11. Parties du châssis pour panier collecteur
12. Brides de fixation de câble
13. Vis de fixation pour guidon

3. Description des icônes de remarque (voir fig. 3)

- A = **Lire le manuel de l'opérateur.**
Attention ! Avant la mise en service, lisez le mode d'emploi.
- B = **Maintenir les tierces personnes à l'écart.**
- C = **Porter une protection oculaire et auditive.**
- D = **Attention aux dents. Les dents continuent de tourner après l'arrêt du moteur – Débrancher la fiche de prise de courant avant maintenance ou si le câble est endommagé.**
- E = **Maintenir le câble souple d'alimentation éloigné des dents.**

4. Utilisation conforme

Branchement électrique :

- La tension de la source de courant doit coïncider avec les indications se trouvant sur la plaque signalétique de l'appareil.
- Il est recommandé de ne brancher cet appareil que sur une prise de courant protégée par un dispositif à courant différentiel résiduel avec un courant de défaut de 30 mA.
- En cas de remplacement du câble, n'utiliser que le câble d'alimentation prévu par le fabricant de l'appareil, pour le numéro de commande et le type, voir les instructions de service.
- Ne jamais toucher la fiche de secteur avec des mains humides.
- Ne pas écraser le câble d'alimentation ou sur la rallonge, ni les coincer ou les tirer sous risque de les endommager. Protégez le câble contre la chaleur, l'huile et les bords tranchants.
La rallonge doit disposer de la section indiquée dans les instructions d'utilisation et être étanche aux projections d'eau. La connexion électrique ne doit pas se trouver dans l'eau.
- Portez toujours des gants de jardin, si vous manipulez ou travaillez près des griffes/lames aigues.
Pour des raisons de sécurité, la machine est équipée d'une double isolation et ne nécessite pas de prise de terre. La tension de fonctionnement est de 230 V a.c, 50 Hz (pour les pays hors de l'Union européenne 220 V, 240 V suivant la version). N'utiliser qu'une rallonge électrique homologuée. Pour plus de renseignements, contacter le service après-vente autorisé.

Rallonge de raccordement de l'appareil.

N'utilisez que des lignes de raccordement pour l'appareil n'étant pas endommagées. Le câble de raccordement de l'appareil ne doit pas être trop long (max. 50 m), car autrement cela réduit la puissance du moteur électrique. Le câble de raccordement de l'appareil doit avoir

F

une section transversale de 3 x 1,5 mm². Les lignes de raccordement des scarificateurs sont particulièrement souvent endommagées du point de vue de leur isolation.

Les causes en sont entre autres:

- des déchirures en passant par dessus la ligne
- des endroits écrasés lorsque le câble de raccordement de l'appareil passe sous des portes ou fenêtres.
- des fissures par vieillissement de l'isolation
- des pliures en raison de fixation non conforme aux règles de l'art ou par guidage de le câble de raccordement de l'appareil.

De telles lignes de raccordement endommagées sont alors employées alors qu'elles présentent un danger de mort à cause des dommages sur l'isolation.

Les câbles, fiches et prises d'accouplement doivent répondre aux conditions de la liste suivante. Les lignes de branchement d'appareil servant à raccorder des scarificateurs doivent disposer d'isolations en caoutchouc.

Les câbles de raccordement de l'appareil doivent être au moins de type H05RN-F et avoir trois brins. Une impression de la désignation de type sur le câble de raccordement est obligatoire. N'achetez que des lignes de raccordement dûment marquées! Les fiches et prises d'accouplement aux lignes de raccordement doivent être en caoutchouc et être protégées contre les éclaboussures d'eau. Les câbles de raccordement de l'appareil ne doivent pas être trop longs. Des câbles de raccordement à l'appareil longs doivent avoir des sections transversales plus importantes. Les câbles de raccordement et conduites de raccordement doivent être contrôlés régulièrement quant à d'éventuels dommages. Veillez à ce que les câbles soient déconnectés pendant le contrôle. Déroulez complètement le câble de raccordement de l'appareil. Contrôlez aussi les introductions des câbles de raccordement, au niveau des fiches et des prises d'accouplement, quant à d'éventuels plis.

Le scarificateur convient à l'utilisation privée dans des jardins domestiques et de loisirs.

Sont considérés comme scarificateurs pour les jardins domestiques et de loisirs ceux dont l'utilisation annuelle ne dépasse pas 10 heures et qui sont utilisés surtout pour l'entretien de surfaces d'herbe ou de gazon, ne le sont pas cependant ceux utilisés dans les installations publiques, les parcs, les terrains de sports ainsi que dans l'agriculture et les exploitations forestières.

Le respect du mode d'emploi joint par le producteur est la condition préalable à une utilisation conforme du scarificateur. Le mode d'emploi comprend aussi les conditions de service, de maintenance et d'entretien.

Attention! En raison du risque encouru par l'utilisateur (l'utilisatrice), le scarificateur ne doit pas être employé comme hacheuse pour hacher des bouts de branches et de haies. En outre, le scarificateur ne doit pas être utilisé comme une motobêche ni pour égaliser des bosses du sol, comme par ex. des taupinières. Pour des raisons de sécurité, le scarificateur ne doit pas être utilisé comme module d'entraînement pour d'autres outils de travail et outillages de quelque forme que ce soit.

5. Assemblage du scarificateur

Le scarificateur est livré démonté.

Il faut monter le panier collecteur et le guidon complet avant d'utiliser le scarificateur. Suivez le mode d'emploi, étape par étape, et orientez-vous sur les illustrations pour que le montage vous soit simplifié.

Montage du support de guidon (voir figures 4 et 5)

- Retirez la vis-étoile (fig. 4/pos. 1) et la plaque de compression (fig. 4/pos. 2)
- Support de guidon (fig. 4/pos. 3) : le pousser sur la vis de fixation. Veillez à ce que le bombement du conduit (fig. 5/pos. 1)

se trouve côté intérieur.

- Remplacez la plaque de compression et serrez à fond avec la vis-étoile.

Attention !

Le même angle d'inclinaison doit être réglé pour les deux supports de guidon.

Montage du bas du guidon (voir figure 6)

- Le guidon inférieur (fig. 6/pos. 1) doit être poussé au-dessus du support de guidon. N'oubliez pas de pousser auparavant le collier de décharge de traction (fig. 6/pos. 2) sur le tube.
- Visser les tubes l'un à l'autre à l'aide des vis fournies (fig. 6/pos. 3) des douilles en matière plastique (fig. 6/pos. 4) et de la vis-étoile (fig. 6/pos. 5).

Montage du bas du guidon (voir figure 7)

- Positionnez le guidon supérieur (figure 7) de telle manière que les trous du guidon supérieur correspondent au trous du guidon inférieur.
- Visser les tubes l'un à l'autre à l'aide des vis fournies (fig. 7/pos. 1) des douilles en matière plastique (fig. 7/pos. 2) et de la vis-étoile (fig. 7/pos. 3).
- A l'aide des porte-câbles (figure 8), fixez le câble secteur à l'intérieur aux tubes du guidon de manière que l'on puisse ouvrir le clapet d'éjection et le fermer (figure 9/ pos. A).
- **Attention !**
Veillez à ce que clapet d'éjection s'ouvre et se ferme facilement !

Réglage de la hauteur du longeron (voir figure 17)

Desserrez les vis-étoiles des deux côtés du scarificateur (figure 17/pos. 1) de quelques tours. Réglez la hauteur du longeron désirée.

Attention !

La hauteur du longeron peut être réglée pendant le travail dans les limites du marquage (figure 17/pos. V.).

Revissez les vis-étoiles à fond.

Attention !

L'angle d'inclinaison doit être réglé de la même manière des deux côtés.

Montage du panier (voir figures 10-13)

- Poussez les deux parties du châssis l'un à l'intérieur de l'autre (fig. 10)
- Tirez le panier collecteur au-dessus du châssis métallique (fig. 11)
- Retroussez les colliers en caoutchouc au-dessus du châssis métallique (fig. 12)
- Pour accrocher le panier collecteur au scarificateur, il faut soulever d'une main le clapet d'éjection (figure 13/pos. 1) et prendre de l'autre main le sac collecteur par la poignée et l'accrocher d'en haut (figure 13).

Attention !

Pour accrocher le panier, éteignez le moteur et assurez-vous que le rouleau à lame ne tourne pas !

6. Réglage de la profondeur du scarificateur (voir figure 14)

On règle la profondeur du scarificateur avec le mécanisme de réglage sur les deux roues avant. Tirez pour ce faire sur la vis de réglage et tournez-la vers la gauche ou la droite pour la mettre en position = 0/ I / II / ou III.

Attention !

Il faut toujours régler la même profondeur des deux côtés du scarificateur !

0 = position de route ou de transport

I = profondeur du scarificateur 3 mm

II = profondeur du scarificateur 7 mm

III = profondeur du scarificateur 9 mm

F**7. Mise en service**

Fermer le câble de raccordement de l'appareil à la fiche (figure 15/ pos. 1) et assurez le câble de raccordement avec la décharge de traction (figure 15/pos. 2).

Attention !

Afin d'éviter une mise en service non intentionnée du scarificateur, le guidon (figure 16/pos. 1) est doté d'un interrupteur à deux positions (figure 16 / pos. 2), qu'il faut appuyer avant de pouvoir appuyer sur le levier de commande (figure 16 / pos. 3). Lorsque l'on relâche le levier de commande, le scarificateur se met hors circuit.

Effectuez ce processus plusieurs fois de suite pour être sûr que votre appareil fonctionne correctement. Avant d'entreprendre des réparations ou des travaux de maintenance sur l'appareil, il faut vous assurer que le rouleau à lame ne tourne pas et que l'appareil est déconnecté.

Attention !

N'ouvrez jamais le clapet d'éjection lorsque le moteur est encore en marche. Le rouleau à lame en rotation peut entraîner des blessures. Fixez toujours le clapet d'éjection avec précaution. Il est refermé par les ressorts de traction en position „fermée“ !

La distance de sécurité donnée par les longerons de guidage entre le boîtier et l'utilisateur (utilisatrice) doit toujours être maintenue. Il faut faire particulièrement attention pendant la scarification et les modifications de direction sur des talus et des pentes. Veillez à vous tenir de façon sûre, portez des chaussures à semelles anti-dérapantes et agrippantes et des pantalons longs. Faites la scarification toujours transversalement par rapport à la pente.

Il ne faut pas se servir du scarificateur sur les pentes inclinées de plus de 15 degrés pour des raisons de sécurité.

Faites particulièrement attention dans vos mouvements en arrière et lorsque vous tirez le scarificateur, risque de trébuchement !

8. Consignes pour aérer le gazon correctement

Pour la scarification, il est conseillé de travailler par chevauchement.

Lors du démarrage du scarificateur, veillez à ce que l'appareil se trouve sur un support plan et pas dans de l'herbe haute.

Pour obtenir une aération correcte, il faut faire suivre au scarificateur des pistes droites dans la mesure du possible. Les bords de ces pistes doivent alors se chevaucher de quelques centimètres pour qu'aucune bande ne reste sans aération.

La fréquence des scarifications dépend surtout de la pousse du gazon en question et de la dureté du sol. La partie inférieure du boîtier du scarificateur doit être gardée propre et les dépôts d'herbe absolument éliminés. Les dépôts rendent le démarrage plus difficile et ont une influence néfaste sur la qualité de l'air. Sur les pentes, il faut suivre une ligne de scarification transversale par rapport à la pente.

Avant tout contrôle du rouleau à lames, mettez le moteur hors circuit, tirez la fiche de contact et attendez que le rouleau s'arrête complètement.

Avant d'effectuer tout contrôle du rouleau à couteaux, mettez le moteur hors circuit. Pensez au fait que le rouleau à couteaux continue à tourner pendant quelques secondes après avoir mis le moteur hors circuit. N'essayez jamais d'arrêter le rouleau à couteaux. Si le rouleau à couteaux en mouvement rencontre un objet, mettez le scarificateur hors circuit et attendez que le rouleau à couteaux soit complètement arrêté.

Contrôlez ensuite l'état du rouleau à couteaux. S'il est endommagé, il doit être remplacé.

Posez le câble de raccordement de l'appareil utilisé en forme de boucle devant la prise, sur la terre.

Scarifiez en vous éloignant de la prise et/ou du câble et veillez à ce que le câble de raccordement de l'appareil se trouve toujours dans le gazon scarifié afin que l'appareil ne passe pas sur le câble de raccordement de celui-ci.

9. Maintenance, entretien et entreposage

Les travaux de maintenance et de nettoyage sur le scarificateur, ainsi que le démontage des dispositifs de protection, doivent uniquement être entrepris lorsque la ligne réseau est déconnectée. Un rouleau à lames usé ou endommagé doit être échangé par une personne spécialiste dûment autorisée (cf. adresse sur le bulletin de garantie). Le scarificateur ne doit pas être nettoyé avec de l'eau, particulièrement sous haute pression.

Faites en sorte que les éléments de fixation (vis, écrous etc.) soient bien serrés de telle façon que vous puissiez travailler avec le scarificateur en toute sécurité.

Stockez votre scarificateur dans une salle sèche. Pour obtenir une longue durée de vie, toutes les pièces vissées et les roues et essieux doivent être nettoyés et ensuite huilés. Seulement un soin régulier du scarificateur lui assure solidité et performance, mais surtout vous assure une scarification facile et sans souci de votre gazon. Nettoyez si possible le scarificateur avec une brosse ou des chiffons. N'utilisez aucun solvant pour éliminer les salissures.

A la fin de la saison, effectuez un contrôle général du scarificateur et retirez tous les dépôts accumulés. Avant tout début de saison, contrôlez absolument le scarificateur. En cas de réparations, adressez-vous à notre service clientèle (cf. adresse sur le bulletin de garantie).

Le guidon a une position P et une position A (fig.17) pour l'entreposage sans encombrement.

En position P, il est possible de mettre le scarificateur dans un coin sans qu'il encombre (fig. 18).

En position A, le scarificateur peut être plié pour économiser de la place, comme indiqué en fig. 19.

10. Echange du rouleau à lame et de la courroie dentée

Pour des raisons de sécurité, nous recommandons de faire effectuer l'échange du rouleau à lame et de la courroie dentée par un personnel spécialisé dûment autorisé (cf. adresse sur le bulletin de garantie).

Attention! Portez des gants de travail!

Seules des pièces de rechange d'origine doivent être utilisées, étant donné que sinon, les fonctions et la sécurité ne pourront pas être garanties le cas échéant.

F**11. Données techniques**

Tension réseau :	230 V ~ 50 Hz
Puissance absorbée :	1400 W
Largeur de travail :	33 cm
Nombre de lames :	20 pièces
Réglage de la profondeur :	-3 / 3 / 7 / 9 mm
Niveau de pression acoustique L_{pA} :	82 dB
Insécurité K	3 dB
Niveau de puissance acoustique garanti L_{WA} :	99 dB
Insécurité K	1,5 dB
Vibrations subies par la main et le bras a_{HV}	2,70 m/s ²
Insécurité K =	1,35 m/s ²

Les valeurs totales des vibrations (sommes vectorielles dans trois directions) ont été déterminées conformément à EN 13684.

La valeur d'émission de vibration indiquée peut être utilisée pour comparer un outil électrique à un autre.

La valeur d'émission de vibration indiquée peut également être utilisée pour estimer l'altération au début.

⚠ Attention !

La valeur d'émission de vibration peut changer en fonction de la manière dont on utilise l'outil électrique ; elle peut, dans certains cas exceptionnels, être supérieure à la valeur indiquée.

Limitez le niveau sonore et les vibrations à un minimum !

- Des valeurs d'oscillation de plus de 2,5 m/s² peuvent entraîner des lésions des mains/bras.
- Utilisez exclusivement des appareils en excellent état.
- Entretenez et nettoyez l'appareil régulièrement.
- Adaptez votre façon de travailler à l'appareil.
- Ne surchargez pas l'appareil.
- Faites contrôler l'appareil le cas échéant.
- Mettez l'appareil hors circuit lorsque vous ne l'utilisez pas.
- Portez des gants.

12. Commande de pièces de rechange

Veuillez indiquer ce qui suit pour toute commande de pièces de rechange:

- Type de l'appareil
- N° art. de l'appareil
- N° courant: de l'appareil
- Numéro de pièce de rechange de la pièce de rechange nécessaire

13. Plan de recherche des erreurs

Erreur	Causes probables	Elimination
Le moteur ne démarre pas	<ul style="list-style-type: none"> a) Pas de courant dans la fiche b) Câble défectueux c) Combinaison interrupteur-fiche défectueuse d) Raccordements sur le moteur ou condensateur détachés e) Boîtier de scarificateur bouché 	<ul style="list-style-type: none"> a) Contrôler la ligne et le fusible b) Contrôler c) par atelier de service clientèle d) par atelier de service clientèle e) modifier éventuellement la profondeur de scarification Nettoyer le boîtier pour que le rouleau à dents puisse tourner librement
Puissance moteur baisse	<ul style="list-style-type: none"> a) Sol trop dur b) Boîtier de scarificateur bouché c) Couteaux très usés 	<ul style="list-style-type: none"> a) Corriger la hauteur de b) Nettoyer le boîtier c) Echanger le rouleau à couteaux Mal aéré (par l'atelier de service après-vente)
Mal aéré	<ul style="list-style-type: none"> a) Couteaux usés b) Mauvaise profondeur de scarification 	<ul style="list-style-type: none"> a) Echanger le rouleau à dents (par l'atelier de service après-vente) b) Corriger la profondeur de scarification
Le rouleau à lame ne tourne pas	<ul style="list-style-type: none"> a) courroie dentée défectueuse 	<ul style="list-style-type: none"> a) remplacer la courroie dentée (par l'atelier de service après-vente)

Notice Importante!

Afin de le protéger, le moteur est équipé d'un interrupteur thermique. Ce dernier arrête le moteur s'il est surchargé et le met en marche automatiquement après une phase de refroidissement!

DK

Indholdsfortegnelse

1. Sikkerhedsanvisninger
 2. Maskinoversigt og leveringsomfang
 3. Beskrivelse af info-logoer
 4. Korrekt anvendelse
 5. Samling af kultivatoren
 6. Indstilling af arbejdsdybden
 7. Ibrugtagning
 8. Anvisninger til rigtig arbejdsmåde
 9. Eftersyn, vedligeholdelse og opbevaring
 10. Udskiftning af skærevealse
 11. Tekniske data
 12. Reservedelsbestilling
 13. Fejlsøgningskema
- Overensstemmelseserklæring
Bortskaffelse
Garantibevis

Inden du begynder at arbejde med den el-drevne kultivator, skal du læse nedenstående sikkerhedsbestemmelser og betjeningsvejledningen grundigt igennem. Husk at lade betjeningsvejledningen følge med maskinen, hvis denne overdrages til andre!

Gem betjeningsvejledningen!

Emballage:

Maskinen er pakket ind for at beskytte den mod transportskade. Indpakkingsmateriale er råmateriale og kan derfor genanvendes eller indleveres til recycling. Hold emballageposer og -folier væk fra babyer og små børn, fare for kvælning.

Denne el-drevne kultivator er kun beregnet til brug på græsplæne.

Sæt dig ind i, hvordan maskinen anvendes korrekt, og gør dig fortrolig med manøvrebene.

Forkert anvendelse af kultivatoren kan forårsage svære kvæstelser.

1. Sikkerhedsanvisninger

- Børn og personer, som ikke er bekendt med indholdet i betjeningsvejledningen, må ikke arbejde med kultivatoren. Mindstealder for brug af maskinen er muligvis fastlagt i nationale forskrifter.
- Netkablet skal tages ud før enhver form for kontrol, vedligeholdelse eller reparation.
- Inden for kultivatorens arbejdsområde bærer brugeren ansvaret for, at andre personer ikke kommer til skade som følge af brugerens arbejde med kultivatoren.
- Sørg for, at der er gode lysforhold, hvor du arbejder; brug evt. kunstig belysning.
- Hold altid øje med, om kultivatoren viser tegn på beskadigelse.
- Kontroller, at alle beskyttelsesanordninger er monteret korrekt og fungerer, som de skal.
- Undgå at arbejde med kultivatoren, hvis du er træt.
- Sluk for motoren, og træk netstikket ud, inden du efterser, rengør, vedligeholder eller udfører andet arbejde på kultivatoren. Netstikket skal ligeledes trækkes ud, hvis kultivatoren støder på et fremmedlegeme.
- Inden ibrugtagning skal du visuelt kontrollere, om skærevalsen er slidt ned eller beskadiget.
- Ved på- og afmontering af skærevalsen skal anvisningerne følges.
- Gå terrænet efter, hvor kultivatoren skal arbejde, og fjern alle genstande, som ville kunne komme op i maskinen og blive slynget ud. Fremmedlegemer skal fjernes fra græsplænen, før arbejdet påbegyndes. Vær også opmærksom på fremmedlegemer, som måtte henligge på græsplænen, under arbejdet. Vær opmærksom på brug af nødvendige forlængerledninger. Hold tilslutningsledninger væk fra skærevalsen.
- Arbejdet skal udføres iført skridsikkert fodtøj og lange bukser. Arbejdet må ikke udføres barfodet eller iført sandaler.
- Skærmladen skal altid være lukket til under arbejdet, med mindre du bruger opsamlingspose.
- Brug aldrig maskinen med beskadigede eller afmonterede beskyttelsesanordninger, f.eks. uden preplader og/eller opsamlingsanordning.
- Kultivatoren må ikke løftes, når motoren startes.
- Hold hænder og fødder væk fra området omkring roterende dele. Hold altid god afstand til udkaståbningen.
- Hvis du arbejder på en skrånende flade, skal kultivatoren køre på tværs, ikke op eller ned ad plænen.
- Kultivatoren må ikke anvendes på stigninger over 15 %.
- Inden kultivatoren løftes i forbindelse med transport, skal motoren slukkes og netkablet trækkes ud; vent til skærevalsen står helt stille.

DK

20. Forvis dig om, at der ikke opholder sig personer, navnlig børn, eller dyr i nærheden af kultivatoren under arbejdet. Hold en sikkerhedsafstand på 10 meter.
21. Kultivatoren skal opbevares på et tørt sted, som er utilgængeligt for børn.
22. Reparation af kultivatorens elektriske dele må kun foretages af el-fagmand.
23. De anvendte tilslutningsledninger må ikke være lettere end lette gummislangeledninger H07RN-F iht. DIN 57 282/VDE 0282 og skal have et tværsnit på mindst 1,5 mm². Sammenkoblingen skal være stænkvangsbeskyttet. Tilslutningsledningen skal føres gennem aflastningsbøjlen og sættes på kombienheden kontakt-stik. Kontroller ledningen for beskadigelse eller ældning, inden den tages i brug. Brug aldrig kultivatoren, hvis ledninger er slidte eller beskadigede. Ødelægges ledningen under arbejdet, skal netstikket omgående trækkes ud, hvorefter skaden kontrolleres. Tilslutningsledningen må først berøres, efter at stikket er trukket ud af stikkontakten. En beskadiget ledning kan føre til kontakt med strømførende dele.
24. Kultivatoren må ikke tippes, når motoren startes, med mindre det er nødvendigt at løfte den. I givet fald må den kun tippes så meget, som det er absolut nødvendigt; løft kun op i den side, som vender væk fra brugeren.
25. Sørg for, at alle møtrikker, bolte og skruer er spændt godt til, og at maskinen er i god, sikker stand.
26. Hvis du rammer et fremmedlegeme, skal kultivatoren undersøges for skader; evt. udbedring skal foretages, inden du genoptager arbejdet.
27. Kultivatoren må ikke udsættes for regn. Græsset må ikke være vådt eller meget fugtigt.
28. Sørg for altid at stå godt fast og være i god balance under arbejdet.
29. Arbejdet skal udføres i gangtempo.
30. Du skal være særlig forsigtig ved ændring af køreretning på skråninger.
31. Vær særlig forsigtig, når du vender kultivatoren eller trækker den henimod dig.
32. Stands kultivatoren, når den skal løftes i forbindelse med transport over andre flader end græs, og når den skal transporteres fra og til arbejdsstedet.
33. Tændingskontakten skal startes/betjenes forsigtigt i henhold til producentens anvisninger. Sørg for tilstrækkelig afstand mellem fødder og skærevalse.
34. Kultivatoren må aldrig løftes eller bæres, mens motoren er i gang.
35. Inden maskinen forlades, skal motoren slukkes og netstikket trækkes ud.
36. Lad motoren køle af, inden du henstiller den i et lukket rum.
37. Inden kultivatoren indstilles eller rengøres, og inden netledningen kontrolleres for skader eller sammenfiltring, skal maskinen slukkes og netstikket trækkes ud.
38. Stikdåser på tilslutningselementer skal være af gummi, blødt PVC eller andet termisk materiale med samme robusthed eller være overtrukket med dette materiale.
39. Undgå baner, som kan forhindre forlængerledningens frie bevægelighed.
40. Sluk for motoren, og træk netstikket ud:
 - inden du fjerner blokeringer eller tilstopninger
 - inden du rengører eller efterser maskinen eller udfører andet arbejde på maskinen
 - efter påkørsel af forhindring
41. Hvis maskinen begynder at vibrere på en usædvanlig måde, skal den kontrolleres med det samme.
42. For at undgå brandfare skal motoren holdes fri for græs, blade og mos.
43. Nedslidte og beskadigede dele skal udskiftes af sikkerhedsgrunde.
44. Hvis tilslutningsledningen beskadiges, skal den skiftes ud af producenten eller dennes kundeservice eller af person med lignende kvalifikationer for at undgå fare for personskade.
45. Sikkerhedsudstyr må ikke fjernes eller sættes ud af kraft.
46. Kontroller med jævne mellemrum, om opsamlere er slidt, eller dele af den er

beskadiget.

47. Bær høreværn og sikkerhedsbriller under arbejdet.
48. Maskinen må ikke betjenes af personer (inkl. børn) med begrænsede fysiske eller sensoriske færdigheder, eller personer, der ikke er i psykisk balance. Manglende erfaring og kendskab til maskinens anvendelse fratager ligeledes en person retten til at betjene maskinen, med mindre dette sker under opsyn eller efter grundig instruktion. Pas på, at børn ikke bruger maskinen som legetøj.
49. Brug ikke maskinen i eksplosionsfarlige omgivelser, hvor der befinder sig brændbare væsker, gasser eller pulver. El-værktøj frembringer gnister, som kan antænde pulver eller dampe.

2. Maskinoversigt og leveringsomfang (se fig. 1+2)

1. Tænd/Sluk-knap
2. Indkoblingsspærring
3. Forbindelsesstik
4. Aflastningsbøjle til ledning
5. Øverste del af håndtag
6. Nederste del af håndtag
7. Holder til håndtag
8. Dybdeindstilling
9. Opsamlingsboks
10. Dækplade
11. Steldele til opsamlingsboks
12. Kabelklemmer
13. Fastspændingsskruer til håndtag

3. Forklaring på skiltning (se fig. 3)

A = **Vigtigt!**

Læs betjeningsvejledningen før ibrugtagning.

B = Hold tredjeperson (personer og dyr) borte fra farezonen.

C = Bær høre- og øjenværn.

D = Skarpt arbejdsværktøj - pas på ikke at skære fingre eller tæer. Værktøjet roterer videre i et stykke tid, efter at motoren er blevet slukket. Sluk for maskinen, og træk stikket ud af stikkontakten inden vedligeholdelsesarbejder, rengøring, eller hvis ledningen er blevet viklet ind eller beskadiget.

E = Hold netledningen på afstand af skærevalsen.

4. Korrekt anvendelse

Strømtilslutning

Kultivatoren kan tilsluttes en stikdåse til lysnettet (med 230 volt vekselstrøm). Det er dog et krav, at stikdåsen er jordet, og har en afbrydersikring på 16 A. Derudover skal et fejlstrømsrelæ (RCD) med maks. 30 mA-udløsestrøm være seriekoblet!

Maskinledning

Maskinledninger skal være ubeskadigede. Maskinledningen må ikke være for lang (højst 50 m); dette for at undgå, at elektromotorens ydelse nedsættes. Maskinledningen skal have et tværsnit på $3 \times 1,5\text{mm}^2$. Maskinledninger til kultivatører er særligt ofte udsat for skader på isoleringen.

Det skyldes bl.a.:

- Revner p.g.a. forældet isolering
- Knækpunkter, fordi maskinledningen er blevet fastgjort eller trukket forkert

Sådanne beskadigede maskinledninger ses ofte anvendt til trods for, at den ødelagte isolering gør dem livsfarlige. Kabler, stik og stikdåser skal leve op til kravene nævnt nedenfor. Maskinledninger til tilslutning af arbejdsredskaber skal være isoleret med gummi.

Maskinledningerne skal som et mindstekrav være af typen H05RN-F og have 3 ledere. Typebetegnelsen skal være påtrykt maskinledningen. Køb kun maskinledninger, som er mærkede! Stikkontakter og stikdåser til maskinledninger skal være af gummi og være

DK

stærkvandsbeskyttede. Maskinledningerne må ikke være for lange. Længere maskinledninger kræver større ledertværsnit. Maskinledninger og forbindelsesledninger skal jævnligt kontrolleres for skader. Forvis dig om, at der ikke er strøm i ledningerne, før du kontrollerer dem. Maskinledningen skal vikles helt ud. Kontroller også maskinledningernes indføringer på stikkontakter og stikdåser for ombøjning.

Kultivatoren er egnet til brug i private haver.

En kultivator anses som hjælpemiddel til privat havebrug, hvis det årlige antal brugstimer som hovedregel ikke overstiger 10 timer, og hvis anvendelsesformålet hovedsageligt omfatter pleje af græs eller plænearealer, dog undtaget offentlige anlæg, parker og sportspladser. Desuden falder skovbrug uden for rammerne af "privat havebrug".

Forudsætning for korrekt anvendelse af maskinen er, at indholdet i den medfølgende betjeningsvejledning fra producenten tages til følge. Betjeningsvejledningen indeholder tillige nødvendige oplysninger om drift, vedligeholdelse og reparation.

Vigtigt!

På grund af fare for kvæstelse af brugeren må maskinen ikke anvendes som kompostkværn til findeling af gren- og hækmaterialer. Endvidere må maskinen ikke anvendes som motorfræser eller til planering af jordhævninger, som f.eks. muldvarpeskud.

Af sikkerhedsgrunde må maskinen ikke anvendes som drivaggregat til andre arbejdsværktøjer og værktøjssæt.

5. Samling af kultivatoren

Kultivatoren leveres adskilt. Opsamlingsboksen og hele håndtaget skal monteres komplet, inden kultivatoren kan tages i anvendelse. Følg betjeningsvejledningen skrift for skridt, og se illustrationerne – det vil lette arbejdet med at samle kultivatoren.

Påsætning af holdere til håndtag (se figur 4 og 5)

- Tag stjerneskrue (fig. 4/pos. 1) og trykpladen (fig. 4/pos. 2)
- Skub holderen til håndtaget (fig. 4/pos. 3) ind på fastspændingsskruen. Sørg for, at rørets hvælving (fig. 5/pos. 1) er på ydersiden.
- Sæt nu trykpladen på igen, og spænd den fast med stjerneskrue.

Vigtigt!

Hældningsvinklen skal være indstillet ens for de to håndtagsholdere.

Montering af nederste del af håndtag (se figur 6)

- Den nederste del af håndtaget (fig. 6/pos. 1) skal skubbes hen over håndtagsholderne. Husk at skubbe aflastningsbøjlen (fig. 6/pos. 2) på røret først.
- Med de medfølgende skruer (fig. 6/pos. 3), plastikmufferne (fig. 6/pos. 4) og stjerneskrue (fig. 6/pos. 5) skrues rørene sammen.

Montering af øverste del af håndtag (se figur 7)

- Bring den øverste del af håndtaget (fig. 7) i position således, at hullerne i håndtaget passer med hullerne i det nederste håndtag.
- Med de medfølgende skruer (fig. 7/pos. 1), plastikmufferne (fig. 7/pos. 2) og stjerneskrue (fig. 7/pos. 3) skrues rørene sammen.
- Med de medfølgende kabelclips (fig. 8) fastgøres netkablet til håndtagenes rør - skærmladen skal stadig kunne åbnes og lukkes (fig. 9/pos. A).

● Vigtigt!

Vær opmærksom på, at skærmladen skal kunne lukkes op og i uden problemer!

Indstilling af skafthøjden (se fig. 17)

Skru stjerneskruen på begge sider af kultivatoren løs (fig. 17/pos. 1) ved at dreje den nogle omgange. Indstil den ønskede højde på skaftet.

Vigtigt!

Højden på skaftet må under arbejdet kun indstilles inden for markeringen (fig. 17/pos. V). Spænd stjerneskrueerne igen.

Vigtigt!

Hældningsvinklen skal være indstillet ens i begge sider.

Montering af opsamlingsboks (se figur 10-13)

- Skub de to steldele ind i hinanden (fig. 10)
- Træk opsamlingsposen hen over metalstellet (fig. 11)
- Træk gummilaskerne hen over metalstellet (fig. 12)
- For at hægte opsamlingsboksen fast på kultivatoren løftes op i udkastklappen (fig. 13/pos. 1) med den ene hånd, mens du tager fat i græspøsens greb med den anden og hægter den på oppefra (fig. 13).

Vigtigt!

Motoren skal være slukket, og skærevalsen må ikke dreje rundt, når opsamlingsboksen sættes på!

6. Indstilling af arbejdsdybde (se fig. 14)

Kultivatorens arbejdsdybde indstilles med justeringsmekanismen på de to forhjul: Træk justerskrue ud, og bring den i en af stillingerne = 0 / I / II / III.

Vigtigt!

Kultivatorens arbejdsdybde skal altid være indstillet ens i begge sider!

0 = køre- / eller transportstilling

I = arbejdsdybde 3 mm

II = arbejdsdybde 7 mm

III = arbejdsdybde 9 mm

7. Ibrugtagning

Sæt maskinens tilslutningsledning i stikket (fig. 15 / pos. 1), og hæng tilslutningsledningen på aflastningsbøjlen (fig. 15/pos. 2).

Vigtigt!

For at undgå utilsigtet igangsætning af kultivatoren er håndtaget (fig. 16/pos. 1) udstyret med en Til/Fra-kontakt (fig. 16 / pos. 2), som skal trykkes ind, inden drivhåndtaget (fig. 16 / pos. 3) kan aktiveres. Når drivhåndtaget slippes, slukker kultivatoren. Gør dette nogle gange for at sikre, at maskinen fungerer korrekt. Kontroller, at skærevalsen ikke roterer, og at strømforsyningen til maskinen er afbrudt, inden du foretager reparations- eller vedligeholdelsesarbejde på maskinen.

Vigtigt!

Dækpladen må aldrig åbnes, mens motoren kører. Den roterende skærevalse kan forårsage svære kvæstelser.

Dækpladen skal altid fastgøres omhyggeligt. Den klappes tilbage til "luk"-position ved hjælp af trækfjederen!

Den sikkerhedsafstand mellem brugeren og kultivatorens hus, som naturligt gives af manøverskaftet, skal altid overholdes. Vær særlig forsigtig, når du arbejder og ændrer retning på skrænter og skråninger. Sørg for at stå godt fast på underlaget, brug sko med skridfaste såler samt lange bukser. Skrånende overflader skal altid bearbejdes på tværs.

Skrånende overflader med en hældning, som overstiger 15 grader, må af sikkerhedsgrunde ikke bearbejdes med kultivatoren.

DK

Ved baglæns kørsel og når kultivatoren trækkes, skal der udvises særlig forsigtighed - pas på ikke at falde!

8. Anvisninger til rigtig arbejdsmåde

Det anbefales at lade banerne overlappe hinanden, når du kultiverer.

For at opnå et rent kultiveringsmønster skal kultivatoren føres i lige baner. Banerne bør overlappe hinanden nogle centimeter for at undgå ubearbejdede striber.

Hvis der bliver græsrester liggende under arbejdet, skal opsamlingsboksen tømmes med det samme.

Vigtigt!
Sluk motoren, og vent indtil skærevalsen står helt stille, inden du tager opsamlingsboksen af.

Opsamlingsboksen tages af ved at løfte op i dækpladen med den ene hånd og så fjerne opsamlingsboksen med den anden!

Hvor ofte kultivering skal udføres afhænger af plænenes græsvækst og jordbundens hårdhed. Undersiden af kultivatoren skal holdes ren; det er meget vigtigt at, jord- og græsaflejringer fjernes. Aflejringer besværliggør startprocessen og nedsætter arbejdets kvalitet. På skrånende overflader skal kultiveringsbanen gå på tværs af skråningen. Sluk for motoren, træk netstikket ud, og vent til skærevalsen står stille, inden du kontrollerer skærevalsen.

Vigtigt!
Skærevalsen roterer videre i nogle sekunder, efter at motoren er blevet slukket. Prøv aldrig på at stoppe skærevalsen. Hvis skærevalsen støder mod en genstand, skal du slukke maskinen og vente, indtil valsen står helt stille. Kontroller så, om skærevalsen er beskadiget. I

bekræftende fald skal den skiftes ud (se 10.). Læg maskinens ledning i en sløjfe på jorden foran stikdåsen. Kultiveringen udføres i retning væk fra stikdåsen/kablet; pas på, at maskinledningen altid ligger på den bearbejdede overflade, så du ikke kører over den med kultivatoren.

9. Eftersyn, vedligeholdelse og opbevaring

Arbejde med vedligeholdelse og rengøring af maskinen samt afmontering af beskyttelsesanordninger må kun udføres, når motoren er slukket og netledningen trukket ud. En nedslidt eller beskadiget skærevalse skal skiftes ud af en autoriseret fagmand (se adresse på garantibeviset).

Kultivatoren må ikke rengøres med rindende vand, navnlig ikke under højt tryk.

Sørg for, at alle befæstelselementer (skruer, møtrikker osv.) altid er spændt godt til, så du kan arbejde sikkert med maskinen.

Kultivatoren skal opbevares i et tørt rum. For at sikre en lang levetid skal alle skruedele samt hjul og aksler rengøres og smøres med olie. Regelmæssig pleje af maskinen sikrer ikke bare, at den holder sig i god stand og bevarer en høj ydeevne over lang tid; det bevirker også, at resultatet bliver bedre og arbejdet lettere at udføre. Kultivatoren skal så vidt muligt rengøres med børste eller klud. Undgå brug af opløsningsmidler til at fjerne snavs.

Når sæsonen er slut, skal kultivatoren efterses; restophobninger skal fjernes. Husk også at efterse kultivatoren, inden den tages i brug igen første gang i den nye sæson. I tilfælde af behov for reparation skal du henvende dig til vores kundeservice (se adresse på garantibeviset).

For at spare plads under opbevaring har håndtaget en P og en A-stilling (fig. 17).

I P-stilling kan kultivatoren skubbes op i et hjørne (fig. 18).

I A-stilling kan kultivatoren klappes sammen som vist på fig. 19.

10. Udskiftning af skærevalse

Af sikkerhedsgrunde må udskiftning af skærevalse kun foretages af en autoriseret fagmand (se adressen på garantibeviset).

Vigtigt!

Bær arbejdshandsker!

Anvend kun en original skærevalse, da funktionsevne og sikkerhed ellers ikke er garanteret.

11. Tekniske data

Netspænding:	230V ~ 50Hz
Optagen effekt:	1400 W
Arbejdsbredde:	33 cm
Antal skær:	20 stk.
Dybdeindstilling:	-3 / 3 / 7 / 9 mm
Lydtrykniveau L_{pA} :	82 dB (A)
Usikkerhed K	3 dB (A)
Garanteret lydeffektniveau L_{WA} :	99 dB (A)
Usikkerhed K	1,5 dB (A)
Hånd-arm-vibration a_{hv}	2,70 m/s ²
Usikkerhed K	1,35 m/s ²

Samlede svingningstal (vektorsum for tre retninger) beregnet i henhold til EN 13684.

Det angivne svingningsemissionstal kan anvendes til at sammenligne et el-værktøj med et andet. Det angivne svingningsemissionstal kan også anvendes til en indledende skønsmæssig vurdering af den negative påvirkning.

⚠ Vigtigt!

Svingningsemissionstallet kan ændre sig, afhængig af måden, som el-værktøjet anvendes på, og kan i undtagelsestilfælde ligge over den angivne værdi.

Støjudvikling og vibration skal begrænses til et minimum!

- Svingningstal over 2,5 m/s² kan føre til beskadigelser af hånd-/arm-leddene.
- Brug kun intakte og ubeskadigede maskiner.
- Vedligehold og rengør maskinen med jævne mellemrum.
- Tilpas arbejdsmåden efter maskinen.
- Overbelast ikke maskinen.
- Lad i givet fald maskinen underkaste et eftersyn.
- Sluk maskinen, når den ikke benyttes.
- Bær handsker.

12. Reservedelsbestilling (se fig. 2)

Ved bestilling af reservedele bedes følgende oplyst:

- Maskinens typebetegnelse
- Maskinens varenr.
- Maskinens løbenr.
- Nummeret på den ønskede reservedel

Aktuelle priser og information findes på internetadressen www.isc-gmbh.info

DK**13. Fejlsøgningsskema**

Fejl	Mulige årsager	Afhjælpning
Motor starter ikke	a) Ingen strøm i stikket b) Kabel defekt c) Kombienhed kontakt-stik defekt d) Tilslutninger på motor eller kondensator har løsnet sig e) Kultivatorhus tilstoppet	a) Kontroller ledningen og sikringen b) Kontroller c) Undersøges af kundeserviceværksted d) Undersøges af kundeserviceværksted e) Indstil eventuel en ny arbejdsdybde, rengør huset, så skærevalsen igen kan løbe frit
Motorydelse aftager	a) For hård jordbund b) Kultivatorhus tilstoppet c) Skærene er nedslidte	a) Omjuster arbejdsdybden b) Rengør huset c) Udskift skærevalsen (forbeholdt kundeservice)
Uordentlig kultivering	a) Skærene er nedslidte b) Forkert arbejdsdybde	a) Udskift skærevalsen (forbeholdt kundeservice) b) Omjuster arbejdsdybden
Motor kører, skærevalse drejer ikke rundt	a) Tandrem revnet	a) Undersøges af kundeserviceværksted

Vigtigt oplysning!

Til beskyttelse af motoren er denne udstyret med en termoafbryder, som slår fra ved overbelastning; efter en kort nedkølingsfase slår den til igen automatisk!

Einhell Germany AG · Wiesenweg 22 · D-94405 Landau/Isar



Konformitätserklärung

- erklart folgende Konformitat gema EU-Richtlinie und Normen fur Artikel
 explains the following conformity according to EU directives and norms for the following product
 dclare la conformite suivante selon la directive CE et les normes concernant l'article
 dichiara la seguente conformita secondo la direttiva UE e le norme per l'articolo
 verklaart de volgende overeenstemming conform EU richtlijn en normen voor het product
 declara la siguiente conformidad a tenor de la directiva y normas de la UE para el artculo
 declara a seguinte conformidade, de acordo com a directiva CE e normas para o artigo
 attesterer flgende overensstemmelse i medfr af EU-direktiv samt standarder for artikel
 frklarar fljande verensstammelse enl. EU-direktiv och standarder fr artikeln
 vakuuttaa, ett tuote tytta EU-direktiivin ja standardien vaatimukset
 tendab toote vastavust EL direktiivile ja standarditele
 vydav nsledujc prohlaen o shod podle smrnice EU a norem pro vrobek
 potrjuje sledeo skladnost s smernico EU in standardi za izdelak
 vydava nasledujce prehlasenie o zhode podl'a smernice EU a noriem pre vrobok
 a cikkekhez az EU-irnyvonal s Normk szerint a kvetkezo konformitast jelenti ki
 deklaruje zgodnoc wymienionego ponizej artykuu z nastpujcymi normami na podstawie dyrektywy WE.
 декларира съответното съответствие съгласно Директива на ЕС и норми за артикул
 paskaidro adu atbilstbu ES direktvai un standartiem
 apibdina j atitikim EU reikalavimams ir preks normoms
 declar urmtoarea conformitate conform directivei UE i normelor pentru articolul
 dglwnei την ακλουθη συμfρωση σύμφωνα με την Οδηγa EK και τα πρτυπα για το προϊον
 potvruje sljedecu uskladenost prema smjernicama EU i normama za artikl
 potvruje sljedecu uskladenost prema smjernicama EU i normama za artikl
 potvruje sledecu uskladenost prema smernicama EZ i normama za artikal
 слeдующим удостоверяется, что следующие продукты соответствуют директивам и нормам ЕС
 проголошує про зазначену нижче вдповднсть виробу директивам та стандартам ЄС на вирб
 ja izjavuva slednata soobrznost согласно EU-direktivata i normite za artikli
 rn ilgilil AB direktifleri ve normlari gereince aarida aıklanan uygunluu belirtir
 erklerer flgende samsvar i henhold til EU-direktivet og standarder for artikkel
 Lysir uppfyllingu EU-reglna og annarra stala vru

Elektro-Vertikutierer TCVK 1405 (Top Craft)

- | | |
|---|--|
| <input type="checkbox"/> 87/404/EC_2009/105/EC | <input checked="" type="checkbox"/> 2006/42/EC |
| <input type="checkbox"/> 2005/32/EC_2009/125/EC | <input type="checkbox"/> Annex IV
Notified Body:
Notified Body No.:
Reg. No.: |
| <input type="checkbox"/> 2006/95/EC | |
| <input type="checkbox"/> 2006/28/EC | |
| <input checked="" type="checkbox"/> 2004/108/EC | <input checked="" type="checkbox"/> 2000/14/EC_2005/88/EC |
| <input type="checkbox"/> 2004/22/EC | <input checked="" type="checkbox"/> Annex V |
| <input type="checkbox"/> 1999/5/EC | <input type="checkbox"/> Annex VI
Noise: measured $L_{WA} = 97$ dB (A); guaranteed $L_{WA} = 99$ dB (A)
P = KW; L/Ø = cm
Notified Body: |
| <input type="checkbox"/> 97/23/EC | |
| <input type="checkbox"/> 90/396/EC_2009/142/EC | |
| <input type="checkbox"/> 89/686/EC_96/58/EC | <input type="checkbox"/> 2004/26/EC
Emission No.: |
| <input checked="" type="checkbox"/> 2011/65/EC | |

Standard references: EN 60335-1; EN 60335-2-92; EN 62233;
DIN EN 13684; EN 55014-1; EN 55014-2; EN 61000-3-2; EN 61000-3-3

Landau/Isar, den 10.10.2011

Weichselgartner/General Manager

Wang/Product-Management

First CE: 09
Art.-No.: 34.205.73 I.-No.: 11011
Subject to change without notice

Archive-File/Record: NAPR004920
Documents registrar: Alexander Scheiff
Wiesenweg 22, D-94405 Landau/Isar



Ⓕ Uniquement pour les pays de l'Union Européenne

Ne jetez pas les outils électriques dans les ordures ménagères.

Selon la norme européenne 2002/96/CE relative aux appareils électriques et systèmes électroniques usés et selon son application dans le droit national, les outils électriques usés doivent être récoltés à part et apportés à un recyclage respectueux de l'environnement.

Possibilité de recyclage en alternative à la demande de renvoi :

Le propriétaire de l'appareil électrique est obligé, en guise d'alternative à un envoi en retour, à contribuer à un recyclage effectué dans les règles de l'art en cas de cessation de la propriété. L'ancien appareil peut être remis à un point de collecte dans ce but. Cet organisme devra éliminer dans le sens de la Loi sur le cycle des matières et les déchets. Ne sont pas concernés les accessoires et ressources fournies sans composants électroniques.

Ⓜ Gælder kun EU-lande

Smid ikke el-værktøj ud som almindeligt husholdningsaffald.

I henhold til EF-direktiv 2002/96 om elektroaffald og dets omsættelse til national lovgivning skal brugt el-værktøj indsamles adskilt og indleveres på genbrugsstation.

Recycling-alternativ til tilbagesendelse af brugt vare:

Ejeren af det elektroniske apparat er forpligtet til – som et alternativ i stedet for tilbagesendelse – at medvirke til, at relevante dele af apparatet genanvendes ifølge miljøforskrifterne i tilfælde af overdragelse af ejerskab til tredjemand. Det brugte apparat kan også overdrages til et deponeringssted, som vil varetage bortskaffelsen af apparatets dele i overensstemmelse med nationale bestemmelser vedrørende skrotning og genbrug. Ikke omfattet heraf er tilbehørsdele og hjælpemidler, som ikke indeholder elektroniske komponenter.

Ⓕ

L'appareil peut entraîner des baisses de tension provisoires lorsque le réseau n'est pas favorable. Si l'impédance de réseau Z sur le point de raccordement au réseau public est supérieur à $0,39+j 0,24 \Omega$ d'autres mesures peuvent être nécessaires avant que l'appareil ne puisse être exploité sur ce raccord conformément à l'affectation. Si nécessaire, demandez l'impédance à l'entreprise distributrice d'énergie électrique locale.

Ⓖ

Ved ugunstige netforhold kan maskinen forårsage forbigående spændingsfald. Er netimpedansen Z på tilslutningsstedet til det offentlige forsyningsnet større end $0,39+j 0,24 \Omega$ kan yderligere foranstaltninger være påkrævet, inden maskinen kan tages i brug via denne tilslutning. Du kan forhøre dig om impedans hos forsyningsselskabet.

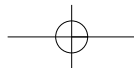
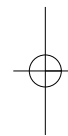
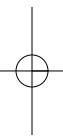


Ⓕ

La réimpression ou une autre reproduction de la documentation et des documents d'accompagnement des produits, même incomplète, n'est autorisée qu'avec l'agrément exprès de l'entreprise ISC GmbH.

Ⓓ

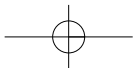
Eftertryk eller anden form for mangfoldiggørelse af skriftligt materiale, ledsagepapirer indbefattet, som omhandler produkter, er kun tilladt efter udtrykkelig tilladelse fra ISC GmbH.





Ⓕ Sous réserve de modifications

Ⓜ Der tages forbehold för tekniske ændringer



④ **GARANTIE**

Nous fournissons une garantie de 3 ans pour l'appareil décrit dans le mode d'emploi, en cas de vice de notre produit. Le délai de 3 ans commence avec la transmission du risque ou la prise en charge de l'appareil par le client. La condition de base pour le faire valoir de la garantie est un entretien en bonne et due forme, conformément au mode d'emploi, tout comme une utilisation de notre appareil selon l'application prévue. **Vous conservez bien entendu les droits de garantie légaux pendant ces 3 ans.** La garantie est valable pour l'ensemble de la République Fédérale d'Allemagne ou des pays respectifs du partenaire commercial principal en complément des prescriptions légales locales. Veuillez noter l'interlocuteur du service après-vente compétent pour votre région ou l'adresse mentionnée ci-dessous.

Einhell France
Paris Nord 2
33, rue des Vanesses
BP 59018 Villepinte
95945 Roissy Ch. de Gaulle Cedex
Tel. : +33 1 48 17 00 53 · Fax : +33 1 48 63 27 72

GARANTIBEVIS

Kære kunde!

Vore produkter er underlagt streng kvalitetskontrol. Hvis produktet alligevel på et tidspunkt skulle udvise fejl, beklager vi naturligvis dette og beder dig kontakte vores kundeservice på adressen, som står angivet på dette garantibevis. Du kan naturligvis også ringe til os på det nedenfor angivne servicenummer. For indfrielse af garantikrav gælder følgende:

1. Nærværende garanti fastsætter betingelserne for udvidede garantiydelser. Garantibestemmelser fastsat ved lov berøres ikke af nærværende garanti. Vores garantiydelse er gratis.
2. Garantiydelserne omfatter udelukkende mangler, som kan føres tilbage til materiale- eller produktionsfejl, og begrænser sig til afhjælpning af disse resp. levering af erstatningsprodukt. Bemærk, at vore produkter ikke er konstrueret til erhvervmæssig, håndværksmæssig eller industriel brug. Garantiaftale kan derfor ikke anses for indgået, såfremt produktet anvendes i erhvervmæssigt, håndværksmæssigt, industrielt eller lignende øjemed. Endvidere dækker garantien ikke erstatningsydelser for transportskader, skader som følge af tilsidesættelse af montagevejledningens anvisninger eller som følge af usagkyndig installation, tilsidesættelse af brugsanvisningen (f.eks. tilslutning til forkert netspænding eller strømtype), misbrug eller usagkyndig anvendelse (f.eks. overbelastning eller brug af værktøj eller tilbehør, som ikke er godkendt), tilsidesættelse af vedligeholdelses- og sikkerhedsforskrifter, indtrængen af fremmedlegemer i apparatet (f.eks. sand, sten eller støv), brug af vold eller eksterne påvirkninger udefra (f.eks. fordi produktet tabes) samt skader, der hidrører fra almindelig slitage. Dette gælder især batterier, som vi dog alligevel yder 12 måneders garanti på.

Garantien mister sin gyldighed, hvis der allerede er blevet foretaget indgreb i apparatet.
3. Garantiperioden udgør 3 år at regne fra købsdatoen. Garantikrav skal gøres gældende inden for to uger, efter at defekten er blevet konstateret. Garantikrav kan ikke gøres gældende efter garantiperiodens udløb. Reparation eller udskiftning af apparatet medfører ikke forlængelse af garantiperioden, heller ikke for eventuelt indbyggede reservedele. Dette gælder også servicearbejder, der foretages på stedet.
4. For at kunne gøre garantikrav gældende skal du sende det defekte produkt portofrit til nedenstående adresse. Original købskvittering eller lignende dateret dokumentation skal vedsendes. Købskvitteringen skal gemmes som dokumentation! Beskriv venligst så nøjagtigt som muligt grunden til din reklamation. Er defekten omfattet af garantien, vil produktet omgående blive repareret og returneret, eller du vil modtage et helt nyt.

Mod betaling udbedrer vi naturligvis også gerne defekter på produktet, som ikke/ikke længere er omfattet af garantien. Du skal blot indsende produktet til vores serviceadresse.

Einhell Scandinavia Aps
A.C..Illumsvej 21 A-B
DK-8600 Silkeborg
Tel. 087 201200, Fax 087 201203



EH 11/2011 (01)

