

GR Οδηγία χειρισμού για
Πριόνι έλξης, κοψίματος και γωνιάσματος

Einhell[®]

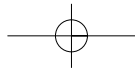
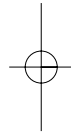
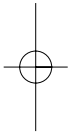
6

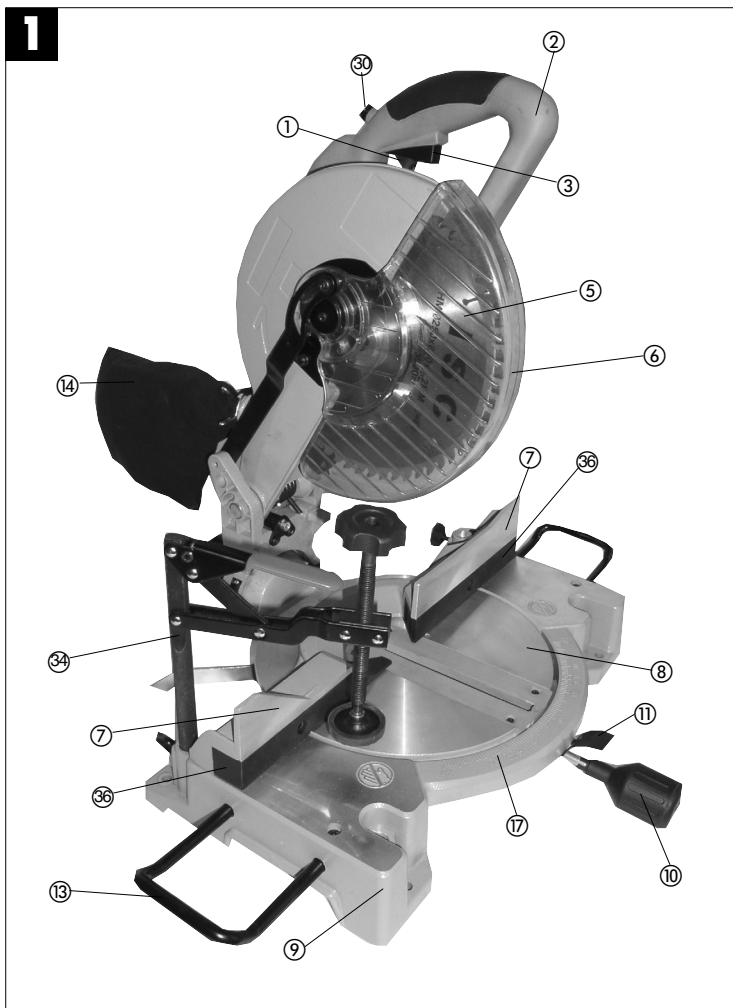
CE

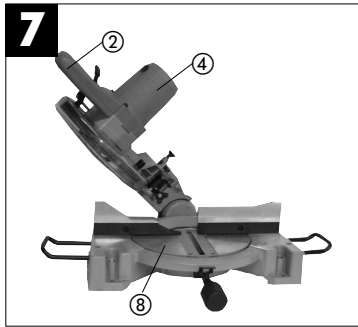
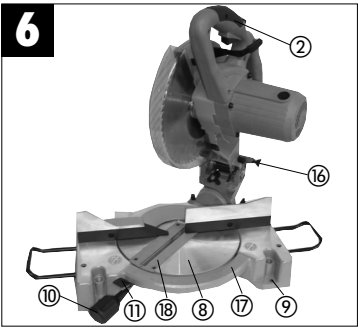
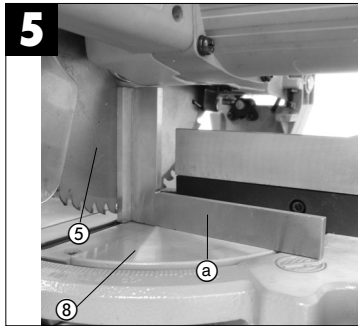
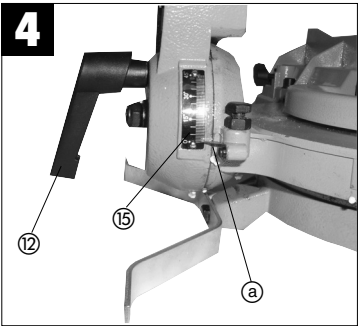
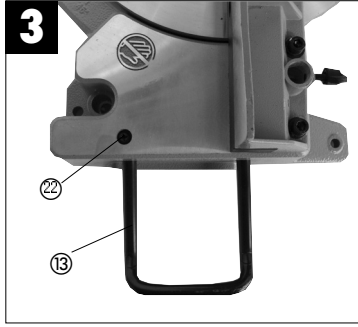
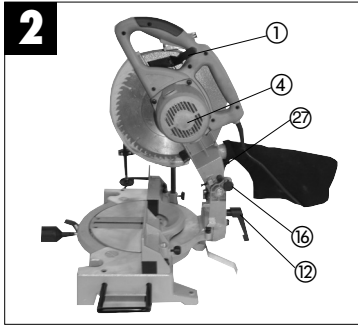
Art.-Nr.: 43.001.41

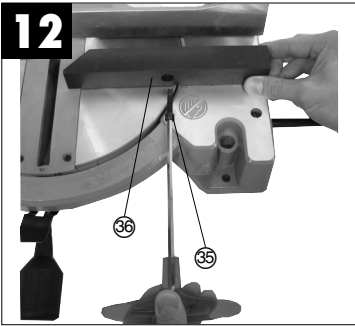
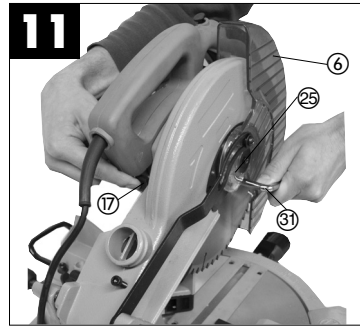
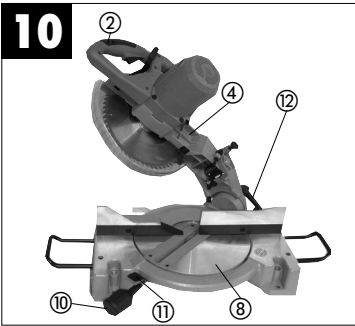
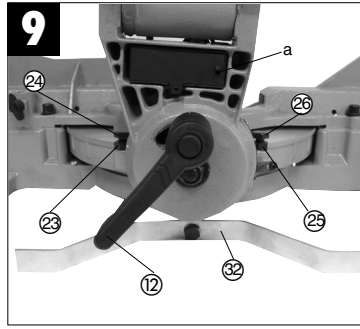
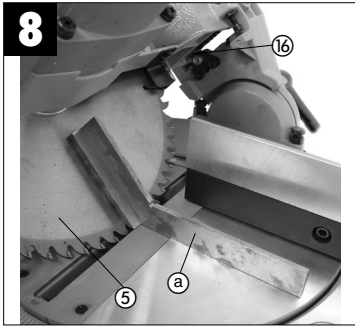
I.-Nr.: 01015

LE-KGSL **251**









GR

1. Περιγραφή της συσκευής (εικ. 1/2/4)

1. Μοχλός Εκκλειδώματος
2. Χειρολαβή
3. Διακόπτης για άναμμα και σβήσιμο
4. Μηχανοκεφαλή
5. Λάμα πριονιού
6. Προστασία λάμας πριονιού
7. Τερματική ράβδος
8. Περιστρεφόμενος πάγκος
9. Στερεή πλάκα δαπέδου
10. Λαβή ασφάλισης
11. Λεπίδα φραγής
12. Βίδα σύφιξης
13. Επιφάνεια τοποθέτησης του κατεργαζόμενου αντικειμένου
14. Σακούλα για ροκανίδια
15. Κλίμακα
16. Πείρος ασφάλισης
17. Κλίμακα (περιστρεφόμενος πάγκος)

2. Περιεχόμενο συσκευασίας

- Σύστημα στερέωσης (34)
- Λάμα πριονιού με μέταλλο
- Σάκος συλλογής ξακρισμάτων (14)
- Κλειδί για αλλαγή λάμας πριονιού (31)

3. Σωστή χρήση, ανταποκρινόμενη στον προορισμό της συσκευής

Το πριόνι κάθετης κοπής προς τις ίνες και γωνιάσματος προορίζεται για να κόβετε ξύλο και πλαστικά υλικά, πάντα ανάλογα με το μέγεθος της μηχανής.

Το πριόνι δεν προορίζεται για κόψιμο ξύλου για τζάκια ή σόμπες.

Η μηχανή να χρησιμοποιείται μόνο για τον σκοπό για τον οποίο προορίζεται.

Κάθε πέραν τούτου χρήση δεν ανταποκρίνεται στον προορισμό της μηχανής.

Για ζημιές που οφείλονται σε τέτοια χρήση, για τραυματισμούς παντός είδους, ευθυνεται ο χρήστης/χειριστής και όχι ο κατασκευαστής.

Επιτρέπεται να χρησιμοποιούνται μόνο για τη μηχανή κατάλληλες λάμες. Απαγορεύεται οι χρήση διαχωριστικών δίσκων παντός είδους.

Αναπόσπαστο τμήμα της σωστής χρήσης είναι και η τήρηση των Υποδείξεων Ασφαλείας, καθώς και της Οδηγίας συναρμολόγησης και των Υποδείξεων χειρισμού στην Οδηγία Χειρισμού.

Τα πρόσωπα που χειρίζονται τη μηχανή και πρέπει να εκτελούν εργασίες συντήρησης, πρέπει να είναι

εξοικειωμένα με τη μηχανή και να γνωρίζουν τους ενδεχόμενους κινδύνους.

Πέραν τούτου πρέπει να ακολουθούν αυστηρά τις προδιαγραφές πρόληψης ατυχημάτων.

Να ακολουθούνται και οι γενικοί κανόνες των κλάδων ιατρικής εργασίας και ασφαλείας.

Οποιοσδήποτε τροποποιήσεις στη μηχανή αποκλείουν την ανάληψη ευθύνης εκ μέρους του κατασκευαστή και ενδεχόμενες από την τροποποίηση αυτή πηγάουσες ζημιές. Παρ' όλη τη σωστή χρήση δεν μπορούν να αποκλεισθούν τελείως ορισμένοι απομεινότες κίνδυνοι. Βάσει της κατασκευής και της δομής της μηχανής, μπορούν να συμβούν τα εξής:

- Επαφή με η λάμα του πριονιού στις ακόλυπτες περιοχές
- Τα χέρια ακουμπούν την κινούμενη λάμα του πριονιού
- Κτύπημα προς τα πίσω του κατεργαζόμενου αντικειμένου ή τμημάτων του
- Σπασμο της λάμας του πριονιού
- Εκσφενδονισμός ελαττωματικών τμημάτων σκληρών μετάλλων της λάμας του πριονιού
- Βλάβες ακοής σε περίπτωση μη χρήσης της απαιτούμενης ηχοπροστασίας.
- Επιβλαβής εκπομπή σκονών ξύλου σε περίπτωση χρήσης σε κλειστούς χώρους.

4. Σημαντικές υποδείξεις

Παρακαλούμε να διαβάσετε προσεκτικά την Οδηγία χρήσης και να προσέχετε τις υποδείξεις που περιέχει. Με τη βοήθεια αυτής της Οδηγίας χρήσης να εξοικειωθείτε με τη συσκευή, τη σωστή της χρήση και τις υποδείξεις ασφαλείας.

**Υποδείξεις ασφαλείας**

- Σε όλες τις εργασίες ρύθμισης και συντήρησης να βγάξετε το φως απ' στη πρίζα.
- Να δίνετε τις Υποδείξεις ασφαλείας σε όλα τα άτομα που εργάζονται με τη μηχανή.
- Μη χρησιμοποιείτε τη μηχανή για να κόβετε ξύλα τζακιού ή σόμπας.
- Προσοχή! Λόγω της περιστρεφόμενης λάμας του πριονιού υφίσταται κίνδυνος τραυματισμού για τα χέρια και τα δάκτυλα.
- Πριν τη θέση σε λειτουργία ελέγξτε, εάν η τάση που αναφέρετε στην ετικέτα της συσκευής συμφωνεί με την τάση του δικτύου.
- Εάν απαιτείται καλώδιο επέκτασης, σιγουρευθείτε, ότι η διατομή του αρκεί για την απορρόφηση ισχύος. Ελάχιστη διατομή 1,5 mm².

- Να χρησιμοποιείτε τη μπαλαντζά μόνο με ξετυλιγμένο το καλώδιο.
- Μη σκάνετε το πριόνι από το καλώδιο.
- Μη εκθέτετε το πριόνι στη βροχή και μη χρησιμοποιείτε τη μηχανή σε υγρό περιβάλλον.
- Να φροντίζετε για καλό αερισμό.
- Μη πριονίζετε κοντά σε εύλεκτα υγρά ή αέρια.
- Να φοράτε κατάλληλα ρούχα εργασίας! Φαρδιά ρούχα ή κοσμήματα μπορούν να πιαστούν από την περιστρεφόμενη λάμα.
- Το πρόσωπο που χειρίζεται τη μηχανή πρέπει να είναι τουλάχιστον 18 ετών, οι μαθητευόμενοι 16 ετών, αλλά μόνο υπό επίβλεψη.
- Να κρατάτε παιδιά μακριά από τη συσκευή που είναι συνδεδεμένη στο δίκτυο.
- Ελέγξτε το καλώδιο σύνδεσης με το δίκτυο. Μη χρησιμοποιείτε ελαττωματικά καλώδια ή καλώδια με βλάβες.
- Να κρατάτε τη θέση εργασίας καθαρή από απορρίμματα ξύλων ή οτιδήποτε άλλα αντικείμενα.
- Δεν επιτρέπεται να προσελκύετε την προσοχή των ατόμων όταν εργάζονται στη μηχανή.
- Να προσέξετε την κατεύθυνση περιστροφής του κινητήρα και της λάμας του πριονιού.
- Η λάμα του πριονιού δεν επιτρέπεται με κανένα τρόπο να φρεναρισθεί με πίεση στο πλάι της, αφού σβήσετε το σύστημα μετάδοσης κίνησης.
- Να τοποθετείτε στη μηχανή μόνο καλά ακονισμένες και όχι παραμορφωμένες λάμες πριονιού.
- Επιτρέπεται να χρησιμοποιούνται στη μηχανή μόνο εργαλεία που ανταποκρίνονται στο πρότυπο EN 847-1:2003.
- Οι ελαττωματικές λάμες πρέπει να αντικαθίστανται αμέσως.
- Μη χρησιμοποιείτε λάδες πριονιού, που δεν ανταποκρίνονται στα χαρακτηριστικά στοιχεία, τα οποία αναφέρονται σε αυτή την Οδηγία χρήσης.
- Να σιγουρευθείτε πως το βέλος πάνω στη λάμα του πριονιού αντιστοιχεί στο βέλος που βρίσκεται πάνω στη συσκευή.
- Σιγουρευθείτε, πως η λάμα του πριονιού δεν ακουμπάει στην περιστρεφόμενη πλάκα σε καμμία θέση, περιστρέφοντας τη λάμα του πριονιού με το χέρι στη θέση 45 και 90 μοιρών, αφού βγάλετε το φιν από τη πρίζα. Ενδεχομένως ρυθμίσετε την πριονοκεφαλή.
- Να σιγουρευθείτε πως όλα τα συστήματα που καλύπτουν την πριονοκεφαλή λειτουργούν άψογα.
- Ποτέ μη στερεώνετε την κινούμενη προστατευτική καλύπτρα όταν είναι ανοικτή.
- Να μην αποσυναρμολογούνται τα συστήματα ασφαλείας στη μηχανή και να μην γίνονται άχρηστα.
- Να αντικαθίστανται αμέσως χαλασμένα ή ελαττωματικά συστήματα ασφαλείας.
- Μη κόβετε τα κατεργαζόμενα αντικείμενα που είναι πολύ μικρά για να τα πάσετε με ασφάλεια στο χέρι.
- Να αποφεύγετε θέσεις του χεριού στις οποίες, εάν γλιστρήσει ξαφνικά το ένα ή και τα δύο χέρια, μπορεί να ακουμπήσει ή ακουμπήσει την λάμα του πριονιού.
- Σε περίπτωση μακρύτερων κατεργαστών αντικειμένων απαιτείται μία πρόσθετη βάση για να ακουμπήσει το αντικείμενο (τραπέζι, πάγκο κλπ.), ώστε να αποφύγετε το πέσιμο της μηχανής.
- Στρογγυλά κατεργαστέα αντικείμενα όπως ράβδοι για ούπατα κλπ. πρέπει να στερεωνονται πάντα με κατάλληλο σύστημα σύσφιξης.
- Να μη βρίσκονται καρφιά ή άλλα ξένα αντικείμενα στο πριονιζόμενο τμήμα του αντικειμένου που κατεργάζεστε.
- Όταν εργάζεστε να στέκεστε πάντα από την πλευρή μεριά της λάμας τους πριονιού.
- Μη φορτώνετε τη μηχανή τόσο πολύ, ώστε να κινητοποιείται.
- Να πιέζετε το αντικείμενο που κατεργάζεστε δυνατά πάνω στην πλάκα εργασίας και στο τέρμα, ώστε να αποφεύγετε το κούνημα ή στρίψιμο του κατεργαζόμενου αντικειμένου.
- Σιγουρευθείτε πως τα τμήματα που πριονίζετε μπορούν να απομακρυνθούν από το πλάι. Σε αντίθετη περίπτωση είναι δυνατόν να πιαστούν από το φύλλο του πριονιού και να εκσφενδονιστούν.
- Ποτέ να μην πριονίζετε συγχρόνως περισσότερα αντικείμενα.
- Ποτέ μην απομακρύνετε μικρά κομμάτια ξύλου, ροκανίδια ή σφηνωμένα τμήματα ξύλου όταν περιστρέφεται η λάμα του πριονιού.
- Όταν εκτελούνται εργασίες αποκατάστασης βλάβης ή απομάκρυνσης σφηνωμένων ξύλων, να σβήνετε τη μηχανή. – Να βγάξετε το φιν από τη πρίζα -
- Ενδεχόμενες αλλαγές εργαλείων, ρυθμίσεις, μετρήσεις και εργασίες καθαρισμού να γίνονται μόνο με σβησμένο κινητήρα. – Να βγάξετε το φιν από τη πρίζα -
- Πριν ανάψετε τη μηχανή, ελέγξτε πως έχουν απομακρυνθεί τα κελιά και τα εργαλεία ρύθμισης.
- Όταν εγκαταλείπετε τη θέση εργασίας σας να

GR

σβήνετε τη μηχανή και να βγάξετε το φως από την πρίζα.

- Ηλεκτρικές εγκαταστάσεις, επισκευές και εργασίες συντήρησης επιτρέπεται να εκτελούνται μόνο από ειδικευμένους τεχνίτες.
- Όλα τα συστήματα ασφαλείας και προστασίας να απαντοδοθούν αμέσως μετά τη λήξη των εργασιών επισκευής ή συντήρησης.
- Να τηρούνται οι προδιαγραφές ασφαλείας, εργασίας και συντήρησης του κατασκευαστή, καθώς και να προσέχονται οι διαστάσεις που αναφέρονται στα Τεχνικά Χαρακτηριστικά.
- Να προσέχονται οι σχετικές διατάξεις πρόληψης ατυχημάτων και όλοι οι αναγνωρισμένοι κανόνες ασφαλείας.
- Να λαμβάνετε υπόψη σας τα Ενημερωτικά Φυλλάδια του Επαγγελματικού Συνεταιρισμού (VVG 7).
- Σε κάθε εργασία να συνδέετε το σύστημα αναρρόφησης σκόνης.
- Η λειτουργία σε κλειστούς χώρους επιτρέπεται μόνο με κατάλληλη εγκατάσταση αναρρόφησης.
- Το πριόνι κοψίματος να συνδέετε με πρίζα ασφαλείας σούκο, με ελάχιστη ασφάλεια 10 A.
- Μη χρησιμοποιείτε μηχανής χαμηλής ισχύος για εργασίες για τις οποίες απαιτούνται μηχανές μεγάλης ισχύος.
- Μη χρησιμοποιείτε το καλώδιο για σκοπούς για τους οποίους δεν προορίζεται !
- Να φροντίζετε να στέκεσε σταθερά και να κρατάτε πάντα την ισορροπία σας.
- Να ελέγχετε το εργαλείο για εδεχόμενες βλάβες!
- Πριν από την περαιτέρω χρήση του εργαλείου να ελέγχετε τα συστήματα προστασίας ή τα ελαφρά ελαττωματικά τμήματα ως προς σωστή λειτουργία σύμφωνα με τον σκοπό για τον οποίο προορίζονται.
- Ελέγξτε εάν τα κινούμενα τμήματα λειτουργούν άψογα, δεν είναι σφηνωμένα και εάν υπάρχουν ελαττωματικά εξαρτήματα. Όλα τα τμήματα πρέπει να είναι σωστά μονταρισμένα και να πληρούν όλες τις προϋποθέσεις για την εξασφάλιση άψογης λειτουργίας της μηχανής.
- Τα ελαττωματικά συστήματα προστασίας πρέπει να επισκευάζονται σωστά από αναγνωρισμένο ειδικευμένο συνεργείο ή να αντικαθίστανται, εφόσον δεν αναφέρεται κάτι διαφορετικό στην Οδηγία χρήσης.
- Οι ελαττωματικοί διακόπτες να αντικαθίστανται από συνεργείο εξυπηρέτησης πελατών.
- Αυτή η μηχανή ανταποκρίνεται στις ανάλογες προδιαγραφές ασφαλείας. Επισκευές να

εκτελούνται μόνο από ειδικευμένο ηλεκτρολόγο με χρήση γνήσιων ανταλλακτικών. Σε αντίθετη περίπτωση δεν αποκλείονται τραυματισμοί των ατόμων που χρησιμοποιούν τη μηχανή.

- Να αντικαθίσταται ένας ενδεχομένως φθαρμένος πάγκος εργασίας.
- Να μη χρησιμοποιείτε λάμες πριονιού από χάλυβα ταχείας εργασίας.
- Να προσέχετε να είναι καλά στερεωμένο το σύστημα περιστροφής του βραχίονα όταν κάνετε γωνιάσματα.
- Σε κάθετες εργασίες να δίνετε ιδιαίτερη προσοχή.
- Προσοχή σε περίπτωση διπλών γωνιασμάτων χρειάζεται ιδιαίτερη προσοχή!
- Μην υπερφορτώνετε τη μηχανή σας.
- Να φοράτε προστατευτικά γυαλιά.
- Κατά τη διάρκεια εργασιών που δημιουργούν σκόνη, να φοράτε μάσκα αναπνοής.
- Να ελέγχετε το καλώδιο της μηχανής / το καλώδιο επέκτασης ως προς ενδεχόμενα ελαττώματα.
- Όταν χειρίζεστε τις λάμες του πριονιού να φοράτε γάντια.

**Προσοχή:**

Ακτινοβολία λαϊτζερ
Μη κοιτάτε στην ακτίνα
Κατηγορία λαϊτζερ 2

Προστατέψτε τον εαυτό σας και το περιβάλλον σας από κινδύνους ατυχημάτων με κατάλληλα μέτρα προστασίας.

- Μη κοιτάτε απευθείας, χωρίς προστασία ματιών, στην ακτίνα λαϊτζερ.
- Ποτέ μην κοιτάτε στην οδό της ακτίνας.
- Ποτέ μην τείνετε την ακτίνα προς επιφάνειες που αντανακλούν και πρόσωπα ή ζώα. Ακόμη και μία ακτίνα λαϊτζερ χαμηλής ισχύος μπορεί να προκαλέσει βλάβες στα μάτια.
- Προσοχή - εάν εκτελούνται άλλες διαδικασίες από τις αναφερόμενες, μπορεί να υπάρξουν επικίνδυνες εκθέσεις σε ακτινοβολία.
- Ποτέ μην ανοίγετε το στοιχείο λαϊτζερ
- Εάν η μηχανή δεν χρησιμοποιηθεί για μεγαλύτερο χρονικό διάστημα, να αφαιρεθούν οι μπαταρίες.

GR



Να χρησιμοποιείτε προστασία για τα μάτια!



Να φοράτε ωτοασπίδες!



Σε περίπτωση δημιουργίας σκόνης, να φοράτε προστασία αναπνευστικού συστήματος!

Τιμές εκπομπής θορύβου

- Ο θόρυβος του πριονιού αυτού μετριέται σύμφωνα με το πρότυπο DIN EN ISO 3744, EN 60651, 6/93, ISO 7960 Παράρτημα A, 2/95. Ο θόρυβος στη θέση εργασίας μπορεί να υπερβεί τα 85 db (A). Στην περίπτωση αυτή πρέπει ο χρήστης να χρησιμοποιήσει μέτρα ηχοπροστασίας (να φοράτε προστατευτικό ακοής!)

Στάθμη ακουστικής πίεσης LPA	86 dB(A)
Ισχύς ηχητικής πηγής LWA	99 dB(A)

ψΟι αναφερόμενες τιμές είναι τιμές εκπομπής και δεν αποτελούν συγχρόνως ασφαλείς τιμές θέσεις εργασίας. Παρ' όλη τη συσχέτιση των τιμών εκπομπής και ρυπογόνου επιβάρυνσης δεν μπορεί κανείς να συνάγει από αυτό εάν απαιτείται η λήψη επιπρόσθετων μέτρων ασφαλείας ή όχι. Οι συντελεστές που είναι δυνατόν να επιδράσουν στην στάθμη ρυπογόνου επιβάρυνσης στη θέση εργασίας, περιλαμβάνουν τη διάρκεια της επίδρασης, το είδος του χώρου, άλλες πηγές θορύβου κλπ. π.χ. τον αριθμό των μηχανών και άλλων γειτονικών διαδικασιών. Εκτός αυτού μπορούν να διαφέρουν επίσης από χώρα σε χώρα οι αξιόπιστες τιμές στη θέση εργασίας. Αυτή η πληροφορία αποσκοπεί στο να προσφέρει στο χρήστη τη δυνατότητα καλύτερης κρίσης και αντιστάθμισης των κινδύνων.ψ

5. Τεχνικά Χαρακτηριστικά

Κινητήρας εναλλασσόμενου ρεύματος	230V ~ 50Hz
-----------------------------------	-------------

Ισχύς	1800 Watt
Είδος λειτουργίας	S1
Αριθμός στροφών κενού ηη	4800 min ⁻¹
Πριονόλαμα με σκληρό μέταλλο	ø 250 x ø 30 x 3,0 mm
Αριθμός δοντιών	60
Ακτίνα περιστροφής	-45° / 0° +45°
Κοπή γωνιάσματος	0° έως 45° προς αριστερά
Πλάτος πριονιού 90° x 90°	155 x 65 mm
έως 28 mm ύψος κατεργ. αντικειμένου	
πάνω από 28 mm ύψος κατεργ. αντικειμένου	125 x 90 mm
Πλάτος πριονιού 90° x 45°	120 x 65 mm
έως 28 mm ύψος κατεργ. αντικειμένου	
πάνω από 28 mm ύψος κατεργ. αντικειμένου	90 x 90 mm
Πλάτος πριονιού 45° x 45°	μαξ. 90 x 45 mm
Βάρος	14,7 kg
Κατηγορία λαίτζερ	2
Μήκος κυμάτων λαίτζερ	650 nm
Ισχύς λαίτζερ	≤ 1 mW
Τροφοδότηση ρεύματος μονάδας λαίτζερ	2x1,5 V Micro (AAA)

6. Πριν τη θέση σε λειτουργία

- Η μηχανή πρέπει να τοποθετηθεί σε σταθερή επιφάνεια, δηλ. σε πάγκο εργασίας, και να βιδωθεί σε βάση Universal ή σε κάτι παρόμοιο.
- Πριν τη θέση σε λειτουργία πρέπει να έχουν τοποθετηθεί σωστά όλα τα συστήματα προστασίας.
- Η λάμα του πριονιού πρέπει να μπορεί να κινείται ελεύθερα.
- Σε ήδη κατεργασθέντα ξύλα να προσέχετε ξένα αντικείμενα όπως π.χ. καρφιά ή βίδες κλπ..
- Πριν ενεργοποιήσετε τον διακόπτη για άναμμα/σβήσιμο, σιγουρευθείτε πως η λάμα του πριονιού είναι σωστά τοποθετημένη κι πως τα κινητά τμήματα κινούνται ελεύθερα.
- Σιγουρευθείτε προτού συνδέσετε τη μηχανή, πως τα στοιχεία που αναφέρονται στην ετικέτα της μηχανής συμφωνούν με τα στοιχεία του δικτύου.

7. Δομή και χειρισμός

Συναρμολόγηση του πριονιού (Εικ. 1/3/9)

- Οι δύο βραχίονες στήριξης του κατεργαζόμενου αντικειμένου (13) να μπουν

GR

στις για το σκοπό αυτό προβλεπόμενες υποδοχές (21) στο πλάι της συσκευής και να στερεωθούν με τις πτερυγωτές βίδες (22).

- Βάλτε το σύστημα σύσφιξης (19) σε μία από τις δύο υποδοχές (20) στην επάνω πλευρά του τέρματος και στερεώστε τις με την πτερυγωτή βίδα (33).
- Βιδώστε τον πρόσθετο βραχίονα (32) στην όπισθεν της μηχανής! Ο βραχίονας προορίζεται για τη σταθεροποίηση της μηχανής.

A.) Ρύθμιση του πριονιού. (Εικ. 1/2)

- Για τη ρύθμιση του περιστρεφόμενου δίσκου (8) χαλαρώστε τη λαβή ασφάλισης (10) περ. κατά δύο στροφές και πιέστε τη λεπίδα φραγής (11) για να ελευθερώσετε τον περιστρεφόμενο δίσκο (8).
- Ο περιστρεφόμενος δίσκος (8) διαθέτει σημεία στερέωσης σε 0°, 15°, 22,5°, 30° και 45°. Μόλις στερεωθεί η λεπίδα φραγής (11), πρέπει να στερεωθεί επιπροσθέτως η θέση αυτή με σφιξίμο της λαβής στερέωσης (10).
- Εάν χρειασθούν και άλλες θέσεις γωνίας, τότε ο περιστρεφόμενος δίσκος (8) ασφαρίζεται μόνο μέσω της λαβής στερέωσης (10).
- Με ελαφριά πίεση της κεφαλής της μηχανής (4) προς τα κάτω και με σύγχρονο τράβηγμα προς τα έξω του πεύρου ασφάλισης (16) από τη στερέωση του κινητήρα, απομανδάλωνεται το πριόνι από την κάτω θέση εργασίας.
- Στρέψτε την κεφαλή της μηχανής (4) προς τα επάνω, μέχρι να βρει αντίσταση το κρεμαστόρι ασφαλείας.
- Η κεφαλή της μηχανής (4) μπορεί, μετά από χαλάρωση της βίδας σύσφιξης (12) να κλιθεί προς τα αριστερά μέχρι μέγιστου 45°.
- Ελέγξτε την τάση του δικτύου με τα στοιχεία που αναφέρονται στην ετικέτα της μηχανής και συνδέστε τη συσκευή.

B.) Κοπή 90° και περιστρεφόμενος πάγκος 0° (Εικ.1)

- Ανάβετε το πριόνι με σύγχρονη πίεση του κεντρικού διακόπτη (3) και του κουμπιού ασφάλισης (30).
- Προσοχή! Το υλικό που θέλετε να κόψετε να το τοποθετήσετε σταθερά στη μηχανή και ασφαλίστε το με το σύστημα ασφάλισης (34), για να μη μετακινηθεί το υλικό κατά τη διάρκεια της εργασίας.
- Αφού ανάψετε το πριόνι, περιμέντε μέχρι να φτάσει η πριονολάμα (5) στον ανώτατο αριθμό στροφών της.
- Πιέστε το μοχλό απομαντάλωσης (1) προς το πλάι και κινήστε την κεφαλή της μηχανής με τη

λαβή (2) ομοιόμορφα και με ελαφριά πίεση προς τα κάτω δια μέσω του καταγεγραμμένου αντικειμένου.

- Μετά η λήξη της διαδικασίας πριονίσματος επαναφέρετε την κεφαλή της μηχανής στην επάνω θέση ακινητοποίησης και αφήστε ελεύθερο το διακόπτη ανάμματος / σβήσιματος (3).

Προσοχή! Λόγω του ελατηρίου επιστροφής η μηχανή κτυπάει αυτομάτως προς τα επάνω, δηλ. μην αφήσετε ελεύθερη τη λαβή (2) μετά το τέλος της κοπής, αλλά κινήστε την κεφαλή της μηχανής αργά και υπό ελαφριά αντίθετη πίεση προς τα επάνω.

Γ.) Ρύθμιση ακριβείας του τέρματος για κοπή 90° (Εικ. 2/5/6/9)

- Χαμηλώστε την κεφαλή της μηχανής (4) προς τα κάτω και ασφαλίστε την με τον πεύρο ασφάλισης (16).
- Χαλαρώστε τη βίδα σύσφιξης (12).
- Τοποθετήστε τη γωνία του τέρματος (α) μεταξύ της πριονολάμας (5) και του περιστρεφόμενου πάγκου (8).
- Χαλαρώστε το παξιμάδι (23) και ρυθμίστε ανάλογα τη βίδα ρύθμισης (24), μέχρι η γωνία μεταξύ πριονολάμας (5) και περιστρεφόμενου πάγκου (8) να είναι 90°.
- Για να ασφαλίσετε τη θέση αυτή, επανασφίξτε το παξιμάδι (23).

Δ.) Κοπή 90° και περιστρεφόμενο τραπέζι 0°-45° (Εικ. 6)

Με το πριόνι κοψίματος μπορούν να εκτελεσθούν λοξές κοπές προς αριστερά και δεξιά από 0°-45° προς τη ράβδο-τέρμα.

- Χαλαρώστε τον περιστρεφόμενο πάγκο (8) χαλαρώνοντας τη λαβή στερέωσης (10) και πιέζοντας τη λεπίδα φραγής (11).
- Με τη χειρολαβή (2) ρυθμίστε το περιστρεφόμενο τραπέζι (8) στην επιθυμούμενη γωνία, δηλ. ο δείκτης (11) στο περιστρεφόμενο τραπέζι να συμφωνεί με την επιθυμούμενη γωνία (12) στην σταθερή πλάκα διαπέδου (9).
- Σφίξτε πάλι τη λαβή (10) για να στερεώσετε το περιστρεφόμενο τραπέζι (8).
- Εκτελέστε την κοπή όπως αναφέρεται στο εδάφιο 7.4.

Ε.) Κοπή γωνιάσματος 0°-45° και περιστρεφόμενο τραπέζι 0° (Εικ. 4/7)

Με το πριόνι κοψίματος μπορούν να εκτελεσθούν κοπές προς τα αριστερά σε γωνία από 0°-45° προς τον πάγκο εργασίας.

- Φέρτε την κεφαλή της μηχανής (4) στην επάνω

θέση..

- Στερεώστε το περιστρεφόμενο τραπέζι (8) σε 0°.
- Χαλαρώστε το μοχλό σύσφιξης (13) και με τη χειρολαβή (2) δώστε κλίση στην κεφαλή της μηχανής (4) προς τα αριστερά, μέχρι ο δείκτης (23) να δείχνει την επιθυμούμενη γωνία (15).
- Επανασφίξτε τον μόχλο σύσφιξης (13) και εκτελέστε την κοπή όπως περιγράφεται στο εδάφιο 7.4.

ΣΤ.) Ρύθμιση ακριβείας του τέρματος για κοπή γωνιάσματος 45Γ (Εικ. 8/9)

- Χαμηλώστε την κεφαλή της μηχανής (4) προς τα κάτω και ασφαλίστε την με τον πείρο ασφαλισής (16).
- Ασφαλίστε τον περιστρεφόμενο πάγκο (8) στη θέση 0Γ.
- Χαλαρώστε τη βίδα στερέωσης (12) και με τη βοήθεια της λαβής (2) δώστε στην κεφαλή της μηχανής (4) κλίση προς τα αριστερά μέχρι 45°.
- Βάλτε το τέρμα 45° (a) μεταξύ της πριονολάμας (5) και του περιστρεφόμενου πάγκου (8).
- Χαλαρώστε το παξιμάδι (25) και ρυθμίστε ανάλογα τη βίδα ρύθμισης (26), μέχρι η γωνία μεταξύ πριονολάμας (5) και περιστρεφόμενου πάγκου (8) να είναι 45°.
- Για να ασφαλίσετε τη θέση αυτή, επανασφίξτε το παξιμάδι (25).

Ζ.) Κοπή γωνιάσματος 0Γ- 45Γ και περιστρεφόμενος πάγκος 0Γ- 45Γ (Εικ. 10)

- Με το πριόνι LE-KGSL 251 μπορούν να εκτελεσθούν κοπές γωνιάσματος προς τα αριστερά από 0Γ- 45Γ προς την επιφάνεια εργασίας και συγχρόνως 0Γ- 45Γ προς το τέρμα (διπλή κοπή γωνιάσματος).
- Φέρτε την κεφαλή της μηχανής (4) στην επάνω θέση.
 - Χαλαρώστε τον περιστρεφόμενο πάγκο (8) χαλαρώνοντας τη λαβή στερέωσης (10), και πιέζοντας τη λεπίδα φραγής (11).
 - Ρυθμίστε με τη χειρολαβή (2) τον περιστρεφόμενο πάγκο (8) στην επιθυμούμενη γωνία (βλέπε και εδάφιο Δ).
 - Επανασφίξτε τη βίδα σύσφιξης (10) για να ασφαλίσετε τον περιστρεφόμενο πάγκο στη θέση αυτή.
 - Χαλαρώστε τη βίδα σύσφιξης (12) και με τη λαβή (2) δώστε κλίση στην κεφαλή της μηχανής (4) προς τα αριστερά, μέχρι την επιθυμούμενη γωνία (βλέπε και εδάφιο Ε).
 - Επανασφίξτε τη βίδα σύσφιξης (12).
 - Εκτελέστε την κοπή όπως περιγράφεται στο

εδάφιο Β.

Η.) Σακούλα περισυλλογής ροκανιδιών (Εικ. 1)

Το πριόνι διαθέτει σακούλα περισυλλογής ροκανιδιών (14). Μπορείτε να αδειάσετε τη σακούλα περισυλλογής ροκανιδιών (14) από το φερμουάρ στην κάτω πλευρά.

Ι.) Αντικατάσταση της πριονολάμας (Εικ. 11)

- **Βγάλτε το φιν από τη πρίζα!**
- Περιοτρέψτε την κεφαλή της μηχανής (4) προς τα επάνω.
- Πιέστε το μοχλό και ανοίξτε την προστασία της πριονολάμας προς τα επάνω, μέχρι να βρίσκεται το ελεύθερο τμήμα της προστασίας της πριονολάμας πάνω από τη βίδα της φλάντζας.
- Με ένα χέρι πιέξτε τη φραγή του άξονα του πριονιού (17) και με το άλλο χέρι βάξτε το κλειδί της βίδας (31) πάνω στη βίδα της φλάντζας.
- Πιέστε γερά στη φραγή του άξονα του πριονιού (17) και στρίψτε τη βίδα τη φλάντζας (25) αργά προς την κατεύθυνση των δεικτών του ρολογιού. Μετά από το πολύ μία περιστροφή, η φραγή του άξονα του πριονιού βρίσκει αντίσταση και πιάνεται.
- Τώρα χαλαρώνετε τη βίδα της φλάντζας με λίγο περισσότερη δύναμη στην κατεύθυνση των δεικτών του ρολογιού.
- Ξεβιδώστε τη βίδα της φλάντζας τελείως προς τα έξω.
- Αφαιρέστε την πριονολάμα (5) από την εσωτερική φλάντζα τραβώντας την προς τα κάτω.
- Επανατοποθετήστε τη νέα πριονολάμα στην αντίθετη κατεύθυνση και σφίξτε τη. Προσοχή! Η λοξή πλευρά κοπής των δοντιών, δηλ. η κατεύθυνση κίνησης της πριονολάμας, να συμφωνεί με την κατεύθυνση του βέλους στο περιβλήμα.
- Πριν από το μοντάζ της πριονολάμας να καθαριστούν προσεκτικά οι φλάντζες της πριονολάμας.
- Τοποθετήστε τώρα την κινητή προστασία της πριονολάμας (6) στην αντίθετη σειρά.
- Προτού συνεχίσετε την εργασία σας με το πριόνι, να ελέγξετε την άσ'ογη λειτουργία των συστημάτων προστασίας.
- Προσοχή! Μετά από κάθε αντικατάσταση της πριονολάμας να ελέγχετε, εάν η πριονολάμα κινείται ελεύθερα στη σχισμή του περιστρεφόμενου πάγκου, σε κάθετη θέση, καθώς και σε κλίση 45°.

GR**J.) Λειτουργία λαιήζερ (Εικ. 9)**

- Με τον διακόπτη (a) μπορείτε να ανάψετε και να σβήσετε τη μονάδα λαιήζερ.
- Η μονάδα λαιήζερ εκπέμπει μία ακτίνα πάνω στο κατεργαζόμενο αντικείμενο.
- Με τη λειτουργία λαιήζερ μπορούν να εκτελεσθούν ακριβέστατες κοπές.

K.) Αύξηση του πλάτους της κοπής (Εικ. 12)

Τα δύο αφαιρούμενα πλαστικά τέρματα (36) επιτρέπουν το κόψιμο αντικειμένων μέχρι πλάτος 155 χιλιοστών σε αντικείμενα με πάχος μέγιστου 28 χιλιοστών με μία και μόνο κοπή. Για το σκοπό αυτό ξεβιδώστε τις δύο βίδες και αφαιρέστε τα πλαστικά τέρματα.

Προσοχή: Για την επεξεργασία παχύτερων αντικειμένων πρέπει να στερεωθούν τα πλαστικά τέρματα με τις δύο βίδες (35).

8. Συντήρηση

- Οι σχισμές για τον αερισμό της μηχανής να είναι πάντα ελεύθερες και καθαρές.
- Να καθαρίζετε τακτικά τη μηχανή και να αφαιρείτε σκόνη και ακαθαρσίες. Ο καθαρισμός να γίνεται καλύτερα με πεπιεσμένο αέρα ή με ένα πανί.
- Να λιπαίνονται σε τακτικά διαστήματα όλα τα κινητά τμήματα
- Για τον καθαρισμό παρακαλούμε να μη χρησιμοποιείτε καυστικά μέσα.

9. Παραγγελία ανταλλακτικών

Όταν παραγγέλλετε ανταλλακτικά να μη ξεχάσετε να αναφέρετε τα εξής στοιχεία:

- Τύπος συσκευής
- Αριθμός είδους της συσκευής
- Χαρακτηριστικός αριθμός (Ident Nr.) της συσκευής
- Αριθμός του ανταλλακτικού

Για ισχύουσες τιμές και πληροφορίες www.isc-gmbh.info

ISC GmbH

Eschenstraße 6

D-94405 Landau/Isar

Konformitätserklärung




- D** erklärt folgende Konformität gemäß EU-Richtlinie und Normen für Artikel
- GB** declares conformity with the EU Directive and standards marked below for the article
- F** déclare la conformité suivante selon la directive CE et les normes concernant l'article
- NL** verklaart de volgende conformiteit in overeenstemming met de EU-richtlijn en normen voor het artikel
- E** declara la siguiente conformidad a tenor de la directiva y normas de la UE para el artículo
- P** declara a seguinte conformidade de acordo com a directiva CE e normas para o artigo
- S** förklarar följande överensstämmelse enl. EU-direktiv och standarder för artikeln
- FIN** ilmoittaa seuraavaa Euroopan unionin direktiivien ja normien mukaista yhdenmukaisuutta tuotteelle
- DK** erklærer herved følgende samsvar med EU-direktiv og standarder for artikkel
- RU** заявляет о соответствии товара следующим директивам и нормам ЕС
- HR** izjavljuje sljedeću uskladenost s odredbama i normama EU za artikl.
- RO** declară următoarea conformitate cu linia directoare CE și normele valabile pentru articolul.
- TR** ürün ile ilgili olarak AB Yönetmelikleri ve Normları gereğince aşağıdaki uygunluk açikla masini sunar.
- GR** δηλώνει την ακόλουθη συμφωνία σύμφωνα με την Οδηγία ΕΕ και τα πρότυπα για το προϊόν
- I** dichiara la seguente conformità secondo la direttiva UE e le norme per l'articolo
- SK** atestujem nasledujúce overensstemmelse i henhold til EU-direktiv og standarder for produkt
- CZ** prohlašuje následující shodu podle směrnice EU a norem pro výrobek.
- H** a következő konformitást jelenti ki a termékke-re vonatkozó EU-irányvonalak és normák szerint
- SU** rojasnjuje sledećo skladnost po smernici EU in normah za artikel.
- PL** deklaruje zgodność wymienionego poniżej artykułu z następującymi normami na podstawie dyrektywy WE.
- SK** vydáva nasledujúce prehlásenie o zhode podľa smernice EÚ a noriem pre výrobok.
- BS** декларира следното съответствие съгласно директивите и нормите на ЕС за продукта.

Laserkapsäge LE-KGSL 251

- | | |
|--|---|
| <input checked="" type="checkbox"/> 98/37/EG | <input type="checkbox"/> 87/404/EWG |
| <input checked="" type="checkbox"/> 73/23/EWG_93/68/EEC | <input type="checkbox"/> R&TTED 1999/5/EG |
| <input type="checkbox"/> 97/23/EG | <input type="checkbox"/> 2000/14/EG: |
| <input checked="" type="checkbox"/> 89/336/EWG_93/68/EEC | <input type="checkbox"/> 95/54/EG: |
| <input type="checkbox"/> 90/396/EWG | <input type="checkbox"/> 97/68/EG: |
| <input type="checkbox"/> 89/686/EWG | |

EN 55014-1/A2; EN 55014-2/A1; EN 61000-3-2; EN 61000-3-11;
EN 61029-2-9

Landau/Isar, den 20.10.2005


Wejtschgartner
Leiter QS Konzern

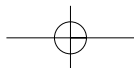
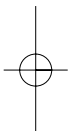

Ensing
Leiter Technik EC

Art.-Nr.: 43.001.41 I.-Nr.: 01015
Subject to change without notice

Archivierung: 4300140-08-4155050

Ⓜ

- Το προϊόν πληρεί τις απαιτήσεις της προδιαγραφής EN 61000-3-11 και υπόκειται στους όρους Ειδικής Σύνδεσης.
- Οι απαιτήσεις της προδιαγραφής EN 61000-3-3 δεν πληρούνται, έτσι ώστε απαγορεύεται μία χρήση σε οποιαδήποτε, ελεύθερα επιλεγμένα σημεία σύνδεσης.
- Το προϊόν προορίζεται αποκλειστικά και μόνο για τη χρήση σε σημεία σύνδεσης, τα οποία
 - a) δεν υπερβαίνουν μία ανώτατη επιτρεπτή σύνθετη αντίδραση δικτύου Z, ή
 - b) έχουν μία επιτρεπτή φόρτιση συνεχούς ρεύματος του δικτύου τουλάχιστον 100 A ανά φάση.
- Πρέπει ως χρήστης να εδρασηθείστε, εάν απαιτείται και με συνεννόηση με την Επιχείρηση Παροχής Ενέργειας, ότι το σημείο σύνδεσης στο οποίο θέλετε να χρησιμοποιήσετε το προϊόν, πληρεί μία από τις δύο αναφερόμενες απαιτήσεις α) ή β).
- Η Επιχείρηση Παροχής Ενέργειας μπορεί να επιβάλει περιορισμούς για τη σύνδεση του προϊόντος.



GARANTIEURKUNDE

Auf das in der Anleitung bezeichnete Gerät geben wir 2 Jahre Garantie, für den Fall, dass unser Produkt mangelhaft sein sollte. Die 2-Jahres-Frist beginnt mit dem Gefahrenübergang oder der Übernahme des Gerätes durch den Kunden. Voraussetzung für die Geltendmachung der Garantie ist eine ordnungsgemäße Wartung entsprechend der Bedienungsanleitung sowie die bestimmungsgemäße Benutzung unseres Gerätes.

Selbstverständlich bleiben Ihnen die gesetzlichen Gewährleistungsrechte innerhalb dieser 2 Jahre erhalten. Die Garantie gilt für den Bereich der Bundesrepublik Deutschland oder der jeweiligen Länder des regionalen Hauptvertriebspartners als Ergänzung der lokal gültigen gesetzlichen Vorschriften. Bitte beachten Sie Ihren Ansprechpartner des regional zuständigen Kundendienstes oder die unten aufgeführte Serviceadresse.

ISC GmbH · International Service Center
Eschenstraße 6 · D-94405 Landau/Isar (Germany)
Info-Tel. 0180-5 120 509 • Telefax 0180-5 835 830
Service- und Infoserver: <http://www.isc-gmbh.info>

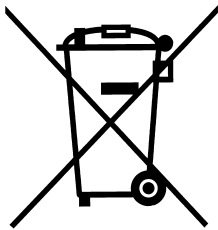
Ⓢ Εγγύηση

Για τη συσκευή που αναφέρεται στην Οδηγία χρήσης παρέχουμε εγγύηση 2 ετών για την περίπτωση κατά την οποία το προϊόν μας αποδειχθεί ελαττωματικό. Η προθεσμία των 2 ετών αρχίζει με την μεταβίβαση των κινδύνων ή την παραλαβή της συσκευής από τον πελάτη. Προϋπόθεση για την αξίωση της εγγύησης είναι η σωστή συντήρηση σύμφωνα με την Οδηγία χρήσης καθώς και η χρήση της συσκευής μας ανάλογα με τον σκοπό για τον οποίο προορίζεται.

Φυσικά διατηρείτε όλα τα δικαιώματα της νόμιμης εγγύησης στο πλαίσιο ασυνών των 2 ετών.

Η εγγύηση ισχύει εντός της Ομοσπονδιακής Δημοκρατίας της Γερμανίας ή εντός της χώρας του εκάστοτε τοπικού εκπροσώπου πωλητών ως συμπλήρωμα των τοπικών διατάξεων. Παρακαλούμε να προσέξετε τον αρμόδιο του τοπικού τμήματος εξυπηρέτησης πελατών ή την καλύτερη αναφερόμενη διεύθυνση σέρβις.

Ⓢ Ο κατασκευαστής διατηρεί το δικαίωμα τεχνικών αλλαγών



Ⓜ Μόνο για χώρες της ΕΕ

Μη πετάτε ηλεκτρικές συσκευές στα οικιακά απορρίμματα.

Σύμφωνα με την Οδηγία 2002/96/EK για μεταχειρισμένες ηλεκτρικές και ηλεκτρονικές συσκευές και για την μετατροπή σε Εθνικό Δίκαιο πρέπει να συγκεντρώνονται χωριστά τα ηλεκτρικά εργαλεία και να ανακυκλώνονται.

Εναλλακτική λύση ανακύκλωσης αντί επιστροφής

Ο ιδιοκτήτης της ηλεκτρικής συσκευής υποχρεούται εναλλακτικά, αντί να επιστρέψει τη συσκευή, να συμβάλει στην σωστή διάθεση σε περίπτωση που δεν χρειάζεται πλέον τη συσκευή. Η μεταχειρισμένη συσκευή μπορεί να παραχωρηθεί σε Υπηρεσία απόσυρσης η οποία θα εκτελέσει την διάθεση του προϊόντος σύμφωνα με τις εθνικές προδιαγραφές ανακύκλωσης και απορριμμάτων. Δεν συμπεριλαμβάνονται τα εξαρτήματα ή βοηθητικά εξαρτήματα των μεταχειρισμένων συσκευών χωρίς ηλεκτρικά τμήματα.

Ⓜ

Η ανάπτυξη ή άλλη αναπαραγωγή τεκμηρίωσης και συνοδευτικών φυλλαδίων των προϊόντων της εταιρείας, ακόμη και σε αποσπάσματα, επιτρέπεται μόνο μετά από ρητή έγκριση της εταιρείας ISC GmbH.

EH 10/2005