

- ⓓ **Originalbetriebsanleitung
Metalldrehbank**
- ⓖⓑ **Original operating instructions
Metal Lathe**
- ⓕ **Mode d'emploi d'origine
Tour à métal**
- Ⓛ **Istruzioni per l'uso originali
Tornio per metalli**
- ⓓⓀ Ⓝ **Original betjeningsvejledning
Metaldrejebæk**
- Ⓢ **Original-bruksanvisning
Metallsvarv**
- ⓗⓇ ⓑⓗ **Originalne upute za uporabu
Tokarilica za metal**
- ⓇⓈ **Originalna uputstva za upotrebu
Strug**

Einhell®

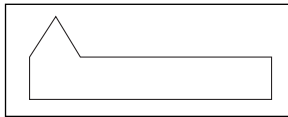
①

CE

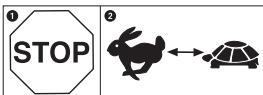
Art.-Nr.: 45.050.04

I.-Nr.: 11031

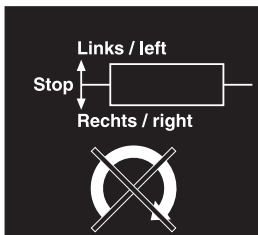
BT-ML **300**



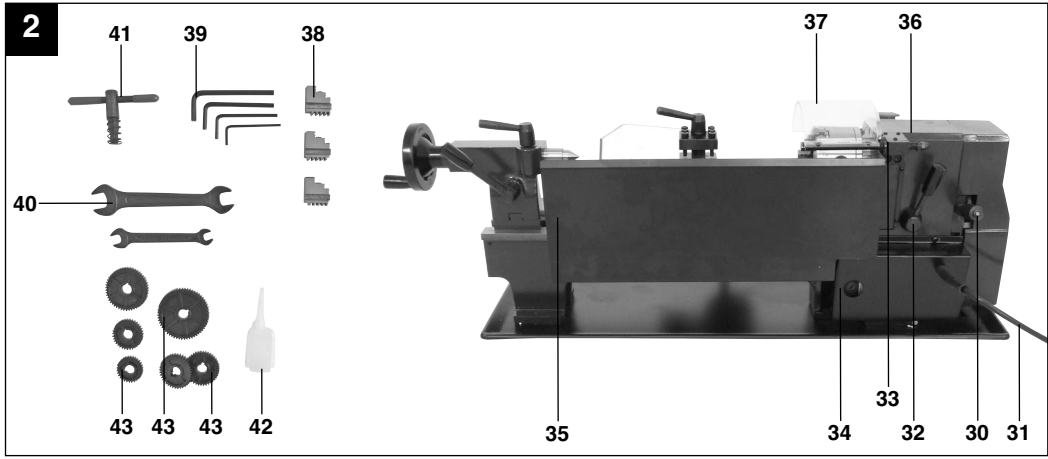
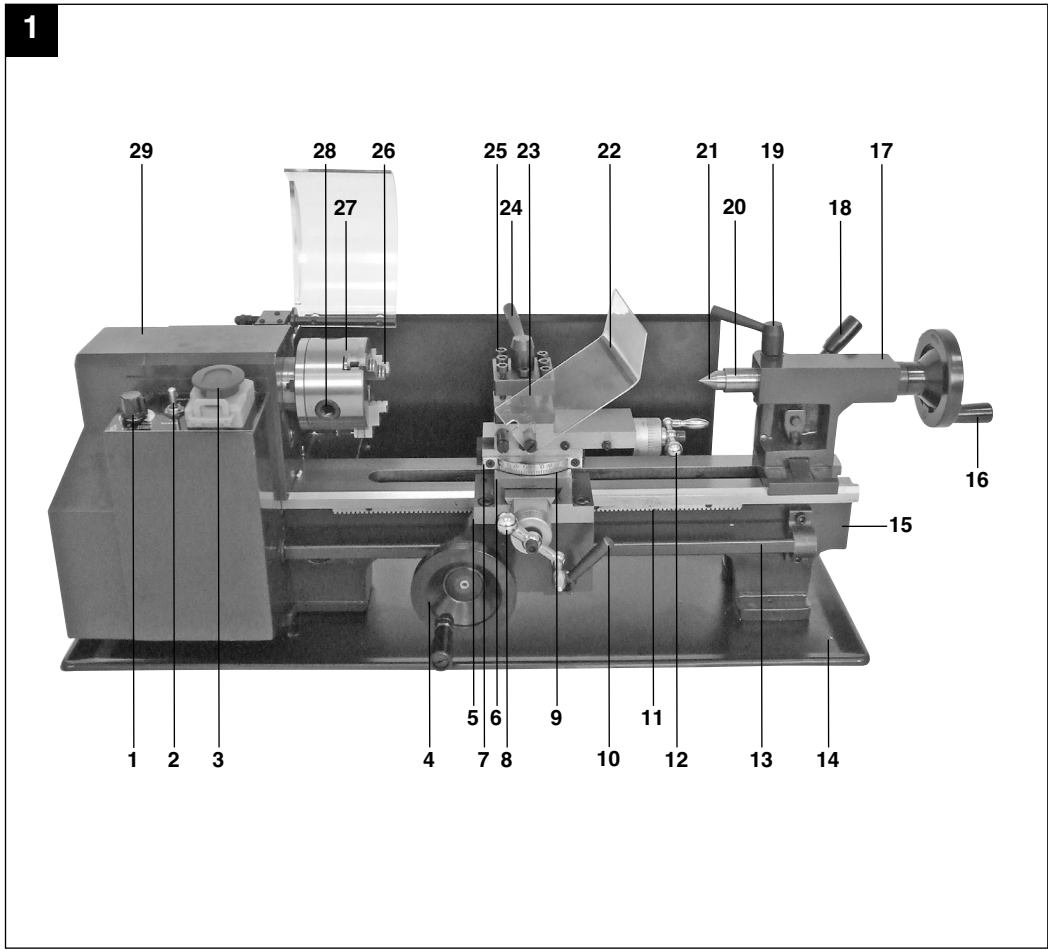
- Ⓓ Nur gehärtete Drehmeißel verwenden!
- Ⓔ Use only hardened turning tools.
- Ⓕ Utilisez exclusivement des outils de tournage trempés !
- Ⓘ Utilizzate solo utensili da tornio temprati!
- ⒺⓃ Brug kun hærdede drejestål!
- Ⓔ Använd endast härdade svarvstål!
- ⒺⓃ Koristite samo kaljene tokarske noževe!
- ⒺⓃ Koristite samo kaljene strugarske noževe!

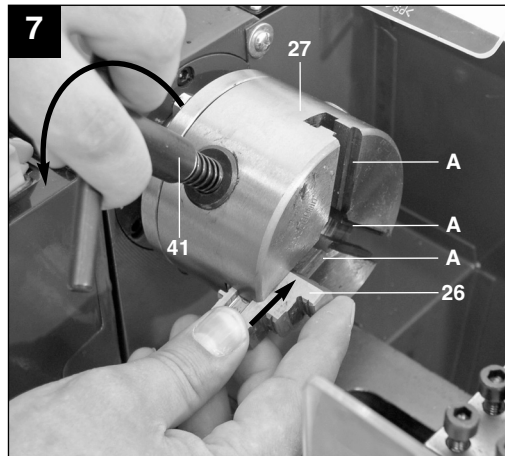
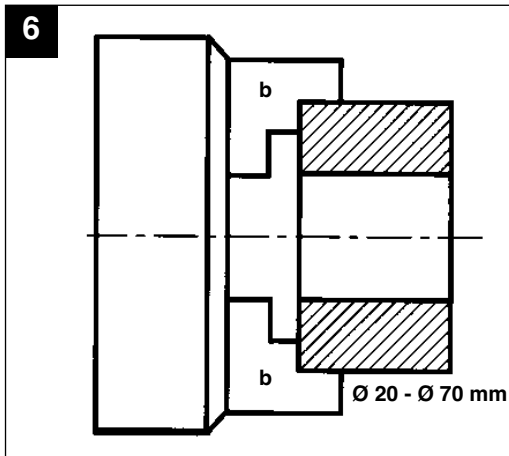
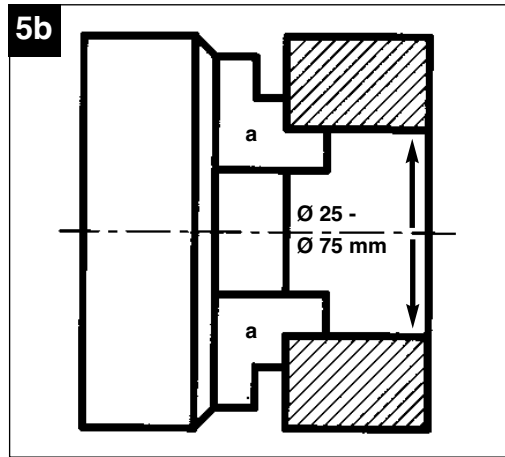
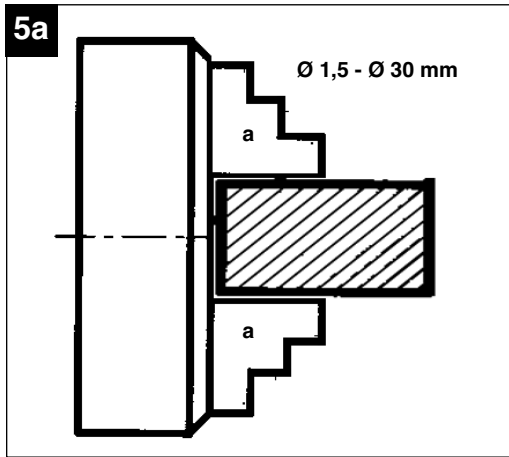
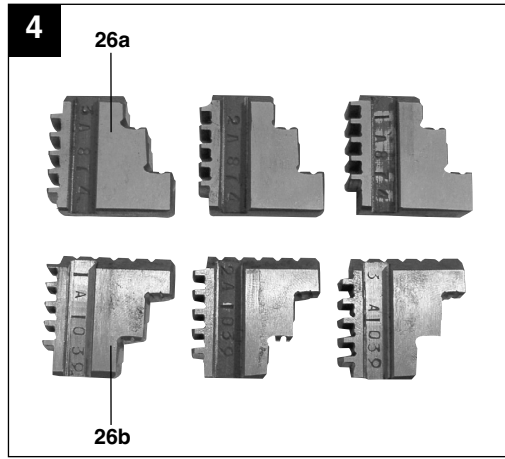
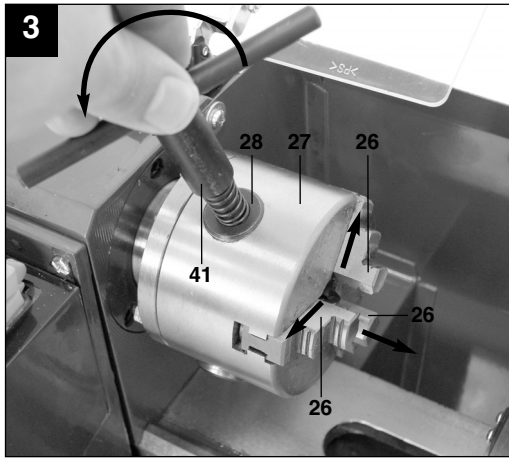


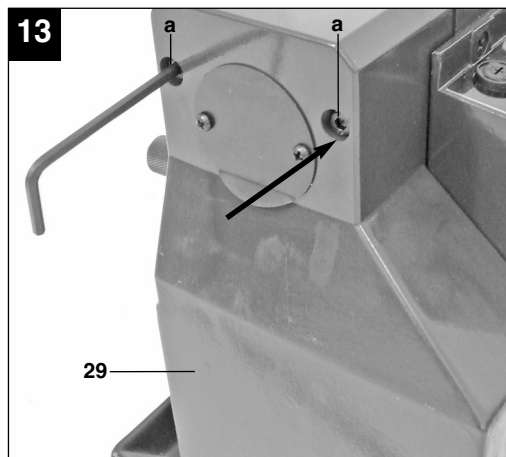
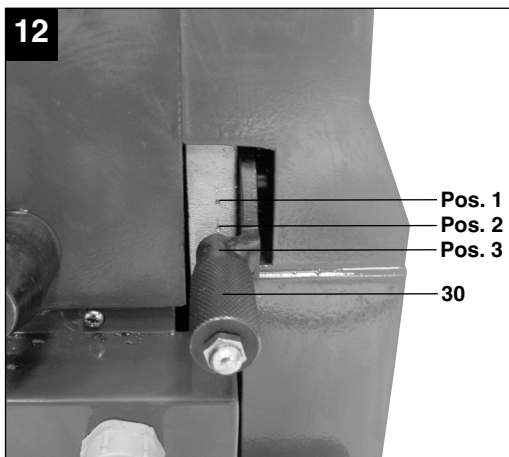
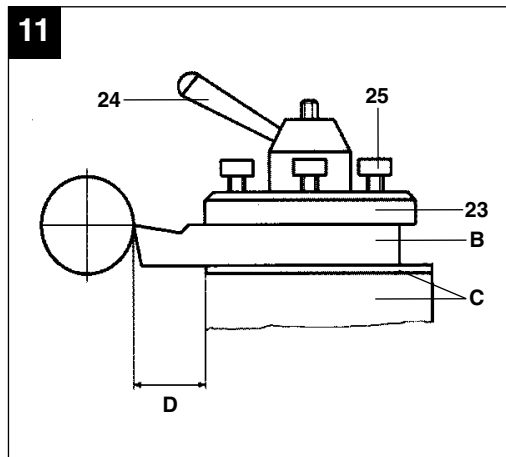
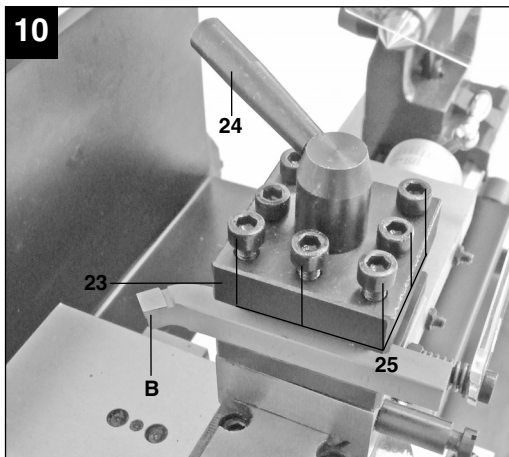
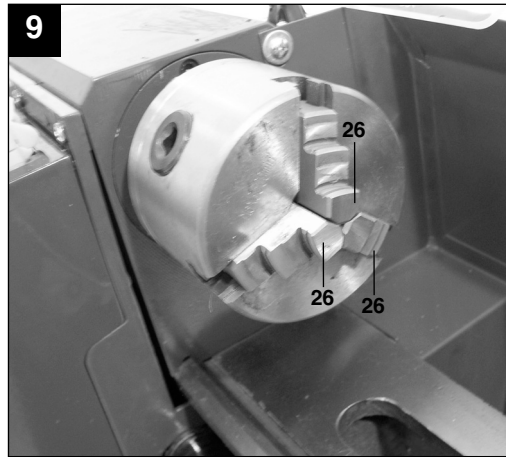
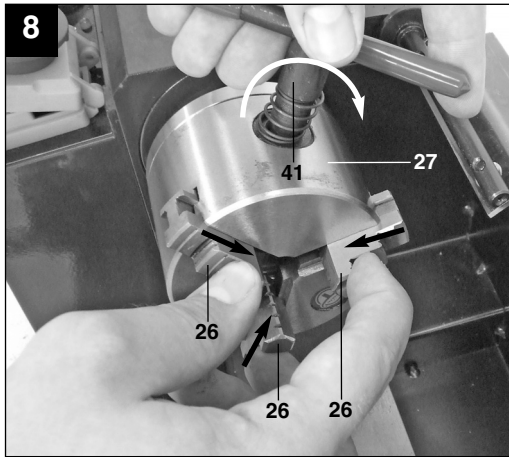
- Ⓓ Geschwindigkeit nur im Stillstand umschalten!
- Ⓔ Change the speed only when the drill is at a standstill!
- Ⓕ Commutez la vitesse à l'arrêt !
- Ⓘ Modificate la velocità solo ad apparecchio fermo!
- ⒺⓃ Omskift af hastighed må kun foretages i stilstand!
- Ⓔ Hastigheten får endast ändras när maskinen står stilla!
- ⒺⓃ Brzinu mijenjajte samo kad uređaj ne radi!
- ⒺⓃ Brzinu menjajte samo kad stroj ne radi!

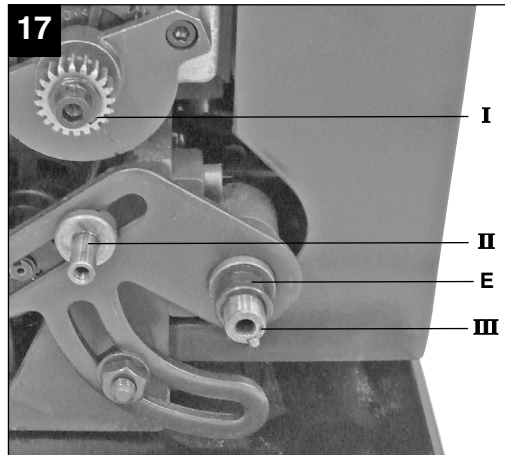
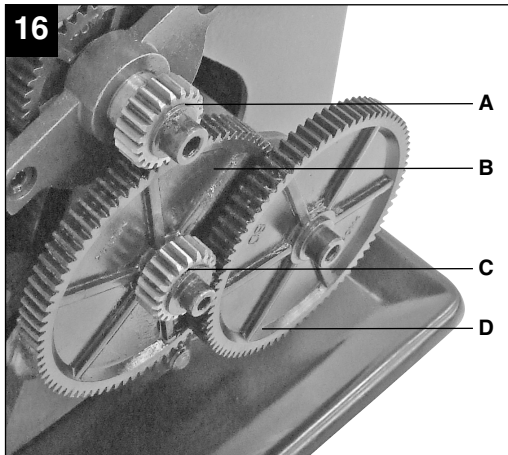
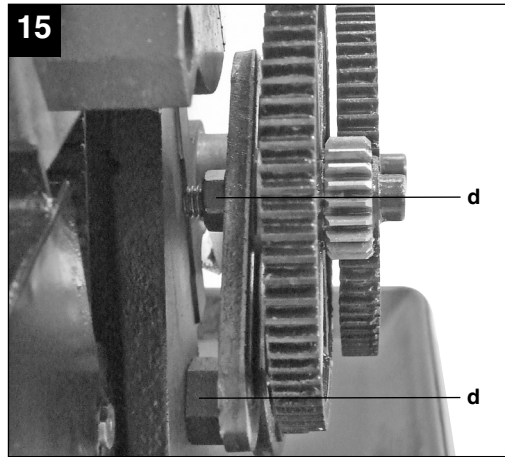
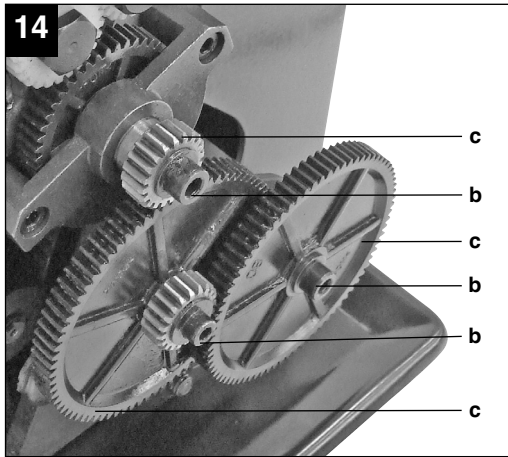


- Ⓓ Drehrichtung nur im Stillstand umschalten!
- Ⓔ Change the rotation only when the drill is at a standstill!
- Ⓕ Commutez le sens de rotation à l'arrêt !
- Ⓘ Modificate il senso di rotazione solo ad apparecchio fermo!
- ⒺⓃ Omskift af omdrejningsretning må kun foretages i stilstand!
- Ⓔ Rotationsriktningen får endast ändras när maskinen står stilla!
- ⒺⓃ Smjer vrtnje mijenjajte samo kad uređaj ne radi!
- ⒺⓃ Smerove vrtnje menjajte samo kad stroj ne radi!



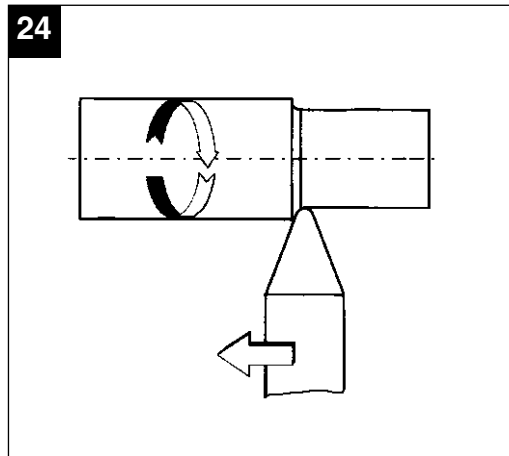
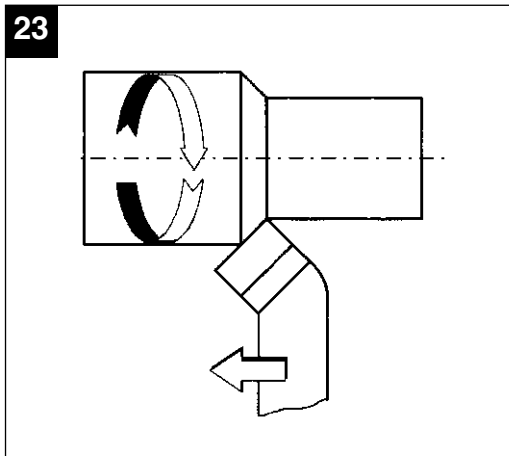
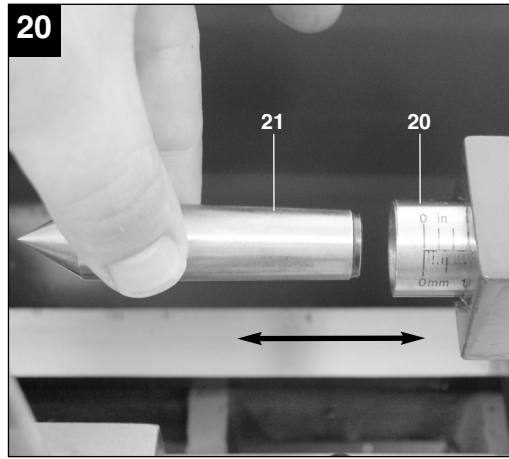
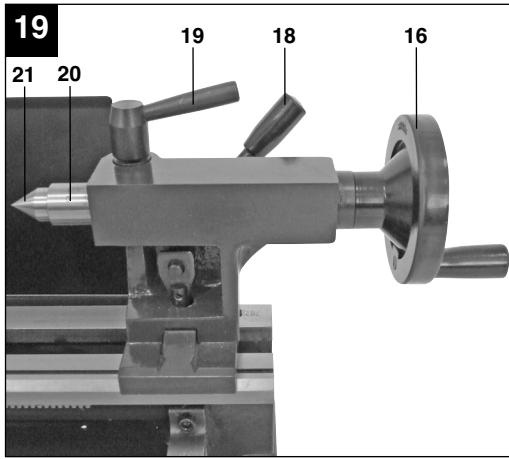


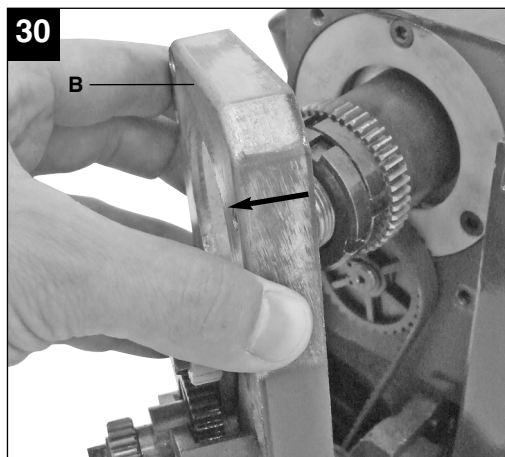
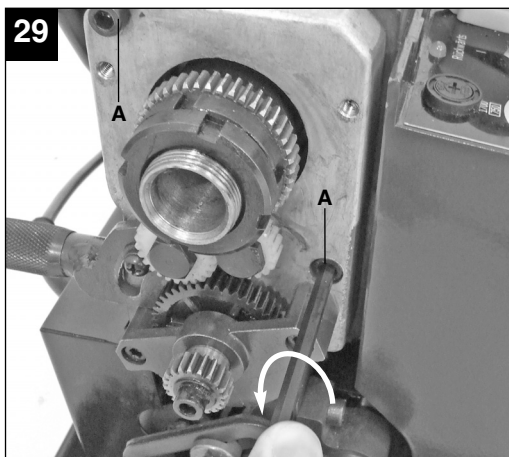
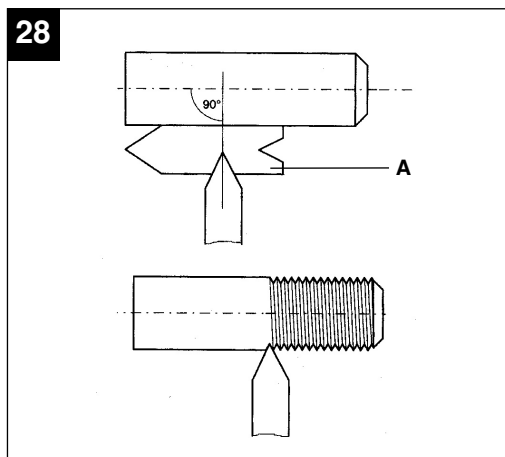
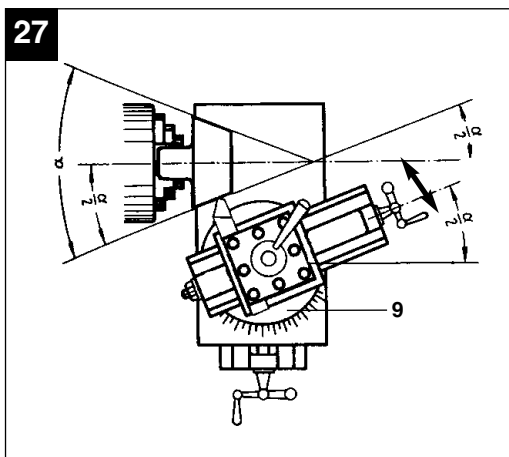
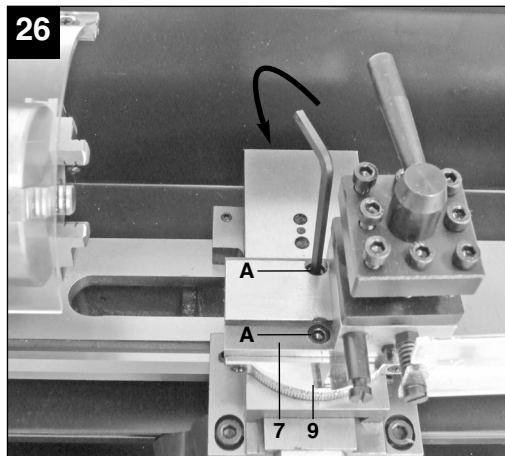
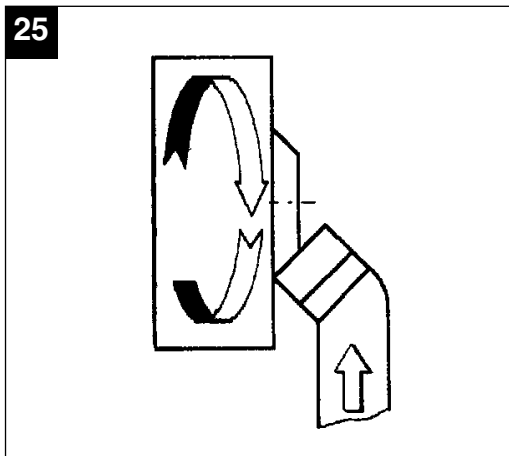


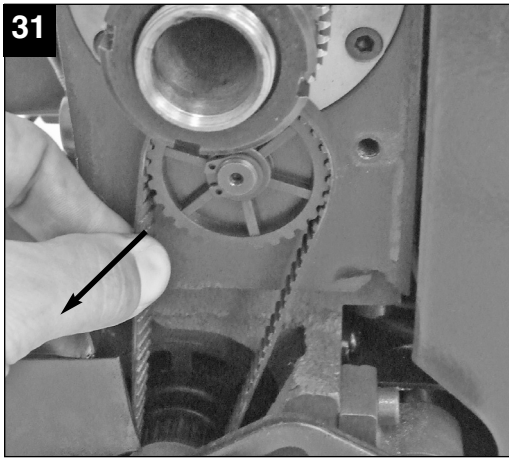


18

E (mm / U)	F			
	A	B	C	D
0.4	20	50	40	60
0.5	20	50		60
0.6	40	50	30	60
0.7	40	50	35	60
0.8	40	50	40	60
1.0	20	60		30
1.25	50	40		60
1.5	40	60		40
1.75	35	60		30
2.0	40	60		30







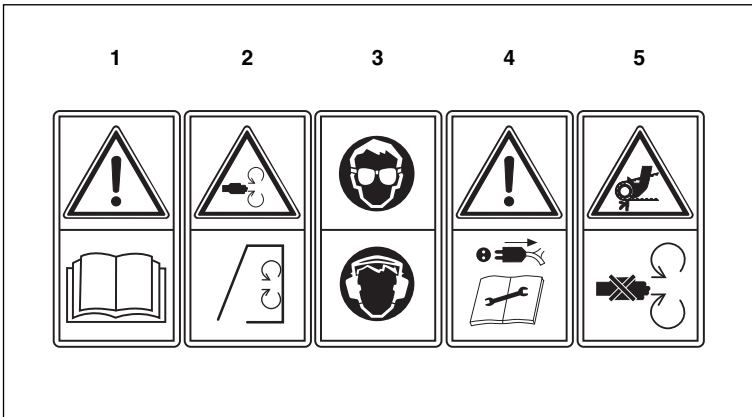


Tragen Sie eine Staubschutzmaske.

Beim Bearbeiten von Holz und anderer Materialien kann gesundheitsschädlicher Staub entstehen. Asbesthaltiges Material darf nicht bearbeitet werden!



Achtung! Verletzungsgefahr! Nicht in rotierende Werkstücke oder Maschinenteile fassen!



- 1 Vor Inbetriebnahme die Bedienungsanleitung und Sicherheitshinweise lesen und beachten.
- 2 Schutzeinrichtungen vor Inbetriebnahme der Maschine schließen.
- 3 Tragen Sie Augen- und Gehörschutz Vorrichtungen.
- 4 Vor Reparatur-, Wartungs- und Reinigungsarbeiten Motor abstellen und Netzstecker ziehen.
- 5 Schutzeinrichtungen bei laufendem Motor nicht öffnen oder entfernen.

⚠ Achtung!

Beim Benutzen von Geräten müssen einige Sicherheitsvorkehrungen eingehalten werden, um Verletzungen und Schäden zu verhindern. Lesen Sie diese Bedienungsanleitung / Sicherheitshinweise deshalb sorgfältig durch. Bewahren Sie diese gut auf, damit Ihnen die Informationen jederzeit zur Verfügung stehen. Falls Sie das Gerät an andere Personen übergeben sollten, händigen Sie diese Bedienungsanleitung / Sicherheitshinweise bitte mit aus. Wir übernehmen keine Haftung für Unfälle oder Schäden, die durch Nichtbeachten dieser Anleitung und den Sicherheitshinweisen entstehen.

1. Sicherheitshinweise

Die entsprechenden Sicherheitshinweise finden Sie im beiliegenden Heftchen!

⚠ WARNUNG

Lesen Sie alle Sicherheitshinweise und Anweisungen. Versäumnisse bei der Einhaltung der Sicherheitshinweise und Anweisungen können elektrischen Schlag, Brand und/oder schwere Verletzungen verursachen.

Bewahren Sie alle Sicherheitshinweise und Anweisungen für die Zukunft auf.

2. Gerätebeschreibung und Lieferumfang (Bild 1/2)**2.1 Gerätebeschreibung**

1. Drehzahl-Regler
2. Drehrichtungs-Wahlschalter
3. Not-Aus-Schalter
4. Handrad für Langzug
5. Bettschlitten
6. Planschlitten
7. Oberschlitten
8. Kurbel mit Skala für Planzug (Planschlitten)
9. Skala zum Kegeldrehen
10. Vorschub-Arretierhebel
11. Verzahnung für Vorschub
12. Kurbel mit Skala für Handzug (Oberschlitten)
13. Leitspindel
14. Maschinenwanne
15. Drehmaschinenbett
16. Handkurbel für Pinole
17. Reitstock
18. Hebel für Reitstockverstellung
19. Klemmhebel für Pinole
20. Pinole mit Skala

21. Zentrierspitze
22. Schutzabdeckung
23. Werkzeughalter
24. Klemmhebel für Werkzeughalter
25. Klemmschrauben für Drehmeißel
26. Spannbacken
27. Dreibackenfutter
28. Spannschraube Dreibackenfutter
29. Wechselräderekasten
30. Hebel Vorschubrichtung
31. Netzkabel
32. Drehzahl-Umschalter schnell / langsam
33. Schalter Schutzabdeckung
34. Motorabdeckung
35. hintere Spritzschutzwand
36. Spindelstock
37. Schutzabdeckung Dreibackenfutter
38. Spannbacken
39. Inbusschlüssel
40. Gabelschlüssel
41. Backenfutterschlüssel
42. Ölflasche
43. Wechselräder

2.2 Lieferumfang

- Öffnen Sie die Verpackung und nehmen Sie das Gerät vorsichtig aus der Verpackung.
- Entfernen Sie das Verpackungsmaterial sowie Verpackungs- / und Transportsicherungen (falls vorhanden).
- Überprüfen Sie, ob der Lieferumfang vollständig ist.
- Kontrollieren Sie das Gerät und die Zubehörteile auf Transportschäden.
- Bewahren Sie die Verpackung nach Möglichkeit bis zum Ablauf der Garantiezeit auf.

ACHTUNG

Gerät und Verpackungsmaterial sind kein Kinderspielzeug! Kinder dürfen nicht mit Kunststoffbeuteln, Folien und Kleinteilen spielen! Es besteht Verschluckungs- und Erstickengefahr!

- Metaldrehbank
- Spannbacken
- Inbusschlüssel
- Gabelschlüssel
- Wechselräder
- Ölflasche
- Zentrierspitze
- Originalbetriebsanleitung
- Sicherheitshinweise

D**3. Bestimmungsgemäße Verwendung**

Die Drehmaschine dient zum Längs- und Plandrehen von runden oder regelmäßig geformten 3-, 6- oder 12- kantigen Werkstücken aus Metall, Kunststoff oder ähnlichen Materialien mit einem Durchmesser von maximal 180 mm und einer Länge von ca. 300 mm. Die hohle Arbeitsspindel ermöglicht auch, dass längere Werkstücke mit einem max. Durchmesser von 15 mm gespannt werden können. Durch die vorhandene Leitspindel ist das Gewindedrehen ebenfalls möglich.

Die Maschine darf nur nach ihrer Bestimmung verwendet werden. Jede weitere darüber hinausgehende Verwendung ist nicht bestimmungsgemäß. Für daraus hervorgerufene Schäden oder Verletzungen aller Art haftet der Benutzer/Bediener und nicht der Hersteller.

Bitte beachten Sie, dass unsere Geräte bestimmungsgemäß nicht für den gewerblichen, handwerklichen oder industriellen Einsatz konstruiert wurden. Wir übernehmen keine Gewährleistung, wenn das Gerät in Gewerbe-, Handwerks- oder Industriebetrieben sowie bei gleichzusetzenden Tätigkeiten eingesetzt wird.

Bestandteil der bestimmungsgemäßen Verwendung ist auch die Beachtung der Sicherheitshinweise sowie der Montageanleitung und Betriebshinweise in der Bedienungsanleitung. Personen, die die Maschine bedienen und warten, müssen mit dieser vertraut und über mögliche Gefahren unterrichtet werden. Darüber hinaus sind die geltenden Unfallverhütungsvorschriften genauestens einzuhalten. Sonstige allgemeine Regeln in arbeitsmedizinischen und sicherheitstechnischen Bereichen sind zu beachten. Veränderungen an der Maschine schließen eine Haftung des Herstellers und daraus entstehende Schäden gänzlich aus. Trotz bestimmungsgemäßer Verwendung können bestimmte Restrisikofaktoren nicht vollständig ausgeräumt werden. Bedingt durch Konstruktion und Aufbau der Maschinen können folgende Punkte auftreten:

- Berührung des Dreibackenfutters im nicht abgedeckten Bereich.
- Ziehen Sie den Backenfutterschlüssel nach Benutzung wieder ab.
- Eingreifen in rotierende Teile.
- Wegschleudern von Werkstücken und Werkstückteilen.
- Durch die nicht im Einsatz befindlichen Drehmeißel besteht Verletzungsgefahr.

- Werkstücke deren Durchmesser ein Durchschieben des Werkstücks durch das Dreibackenfutter in Richtung Spindelstock erlaubt, dürfen keinesfalls hinten über die Maschinenbegrenzung herausragen.
- Tragen Sie unbedingt eine Schutzbrille. Schützen Sie Ihre Augen vor fliegender Späne und anderen Splittern.
- Gesundheitsschädliche Kühl- und Schmiermittel. Achten Sie auf umweltgerechte Entsorgung.
- Verletzungen durch Werkzeugbruch.

4. Technische Daten

Netzspannung:	230 V ~ 50 Hz
Nennleistung:	370 W
Spitzenhöhe:	90 mm
max. Werkstück Ø über Bett:	180 mm
max. Werkstücklänge / Spitzenweite:	300 mm
max. bearbeitbarer Außen Ø:	180 mm
Arbeitsspindel - Innen Ø:	20 mm
max. Querschnitt des Drehmeißelschaftes:	8 x 8 mm
Spannkapazität Dreibackenfutter (ca. Werte):	
außengestufte Backen:	innen 1,5 - 30 mm
außengestufte Backen:	außen 25 - 75 mm
innengestufte Backen:	20 - 70 mm
Backenfutterbohrung:	15 mm
Rundlaufgenauigkeit:	0,01 mm
Drehzahl Stufe 1:	0 - 1100 min ⁻¹
Drehzahl Stufe 2:	0 - 2500 min ⁻¹
Morsekegel der Arbeitsspindel:	MK 3
Morsekegel der Reitstockpinole:	MK 2
Gewicht:	37 kg

Geräusch und Vibration

Die Geräusch- und Vibrationswerte wurden entsprechend EN 61029-1 ermittelt.

Schalldruckpegel L _{pA}	60,8 dB(A)
Unsicherheit K _{pA}	3 dB
Schalleistungspegel L _{WA}	73,8 dB(A)
Unsicherheit K _{WA}	3 dB

Warnung!

Der angegebene Schwingungsemissionswert ist nach einem genormten Prüfverfahren gemessen worden und kann sich, abhängig von der Art und Weise, in der das Elektrowerkzeug verwendet wird, ändern und in Ausnahmefällen über dem angegebenen Wert liegen.

Der angegebene Schwingungsemissionswert kann zum Vergleich eines Elektrowerkzeuges mit einem anderen verwendet werden.

Der angegebene Schwingungsemissionswert kann auch zu einer einleitenden Einschätzung der Beeinträchtigung verwendet werden.

Beschränken Sie die Geräuschentwicklung und Vibration auf ein Minimum!

- Verwenden Sie nur einwandfreie Geräte.
- Warten und reinigen Sie das Gerät regelmäßig.
- Passen Sie Ihre Arbeitsweise dem Gerät an.
- Überlasten Sie das Gerät nicht.
- Lassen Sie das Gerät gegebenenfalls überprüfen.
- Schalten Sie das Gerät aus, wenn es nicht benutzt wird.
- Tragen Sie Handschuhe.

Restrisiken

Auch wenn Sie dieses Elektrowerkzeug vorschriftsmäßig bedienen, bleiben immer Restrisiken bestehen. Folgende Gefahren können im Zusammenhang mit der Bauweise und Ausführung dieses Elektrowerkzeuges auftreten:

1. Lungenschäden, falls keine geeignete Staubschutzmaske getragen wird.
2. Gehörschäden, falls kein geeigneter Gehörschutz getragen wird.
3. Gesundheitsschäden, die aus Hand-Arm-Schwingungen resultieren, falls das Gerät über einen längeren Zeitraum verwendet wird oder nicht ordnungsgemäß geführt und gewartet wird.

5. Vor Inbetriebnahme**5.1 Erstinbetriebnahme**

- Achten Sie darauf, dass der Unterbau das Gewicht der Maschine (ca. 37 kg) tragen kann und ausreichend stabil ist, damit beim Bearbeiten keine Schwingungen auftreten können.
- Zum Schutz vor Korrosion sind alle blanken Teile der Maschine werkseitig stark eingefettet. Reinigen Sie die Maschine vor der Inbetriebnahme mit einem geeigneten umweltfreundlichen Reinigungsmittel und schmieren Sie blanke Teile mit einem säurefreien Schmieröl.
- Soll die Maschine fest mit der Unterlage verschraubt werden, so benutzen Sie zum Befestigen der Maschine die Gewindelöcher der Stellfüße. In diesen Fall werden die Stellfüße nicht montiert.
- Kontrollieren Sie, ob alle Schrauben fest angezogen sind und ob sich das Dreibackenfutter (27) leicht von der Hand drehen lässt.
- Vor der Inbetriebnahme müssen alle Abdeckungen und Sicherheitsvorrichtungen montiert sein.
- Bevor Sie den Einschalter betätigen vergewissern Sie sich das alles richtig montiert und bewegliche Teile leichtgängig sind.

5.2 Elektrischer Anschluss

- Überzeugen Sie sich vor dem Anschließen, dass die Daten auf dem Typenschild mit den Netzdaten übereinstimmen.
- Ziehen Sie immer den Netzstecker, bevor Sie Einstellungen am Gerät vornehmen.
- Die Maschine darf nur mit Einphasenstrom 230 Volt / 50 Hz betrieben werden. Hausseitig darf der Stromkreis mit maximal 16 A abgesichert sein.

5.3 Allgemeine Hinweise zum Gerät

- Die Leitspindel (13) darf nur für das Gewindedrehen verwendet werden. Sie darf nicht für das automatische Längsdrehen verwendet werden, da der Vorschub beim Auffahren auf ein Hindernis nicht abschaltet.
- **Achtung!** Schließen Sie die Schutzabdeckung für das Backenfutter bevor Sie die Maschine einschalten.

D**5.4 Montage / Austausch der Spannbacken
(Bild 3-9/Pos. 26)**

Die Spannbacken (26) sind mit Nummern 1 bis 3 versehen und müssen der Reihenfolge nach in die Spannbackenführung (A) im Dreibackenfutter (27) eingesetzt werden.

- Stecken Sie zuerst den Backenfutterschlüssel (41) in eine der Spanschrauben des Dreibackenfutters (28) und lösen Sie die Spannbacken (26) durch Linksdrehung des Backenfutterschlüssels (41), bis Sie die Spannbacken (26) entnehmen können (Bild 3).
- Wählen Sie die zu montierenden Spannbacken aus (siehe Punkt 5.5) und sortieren Sie sie entsprechend ihrer Nummerierung (auf jeder Spannbacke befindet sich ein eingepprägter Zahlencode, der mit 1, 2 oder 3 beginnt) (Bild 4-6)
- Führen Sie die Spannbacke Nummer 1 in eine der Spannbackenführungen (A), und drücken Sie sie in Richtung Mittelpunkt des Dreibackenfutters (27).
- Drehen Sie nun den Backenfutterschlüssel (41) nach links, bis Spannbacke Nummer 1 ein Stück in Richtung Mittelpunkt des Dreibackenfutters (27) rutscht (Bild 7).
- Setzen Sie nun die Spannbacken Nummer 2 und 3 nacheinander im Uhrzeigersinn in die anderen beiden Spannbackenführungen (A).
- Drücken Sie alle 3 Spannbacken (26) zusammen und ziehen Sie das Dreibackenfutter (27) durch Rechtsdrehung des Backenfutterschlüssels (41) zusammen. Im Inneren des Dreibackenfutters (27) befindet sich ein Gewinde, das in die Einkerbungen auf der Rückseite der Spannbacken (26) greift und sie somit zusammen zieht (Bild 8).
- Kontrollieren Sie, ob die Spannbacken (26) zentrisch spannen, indem Sie die Spannbacken (26) mit Hilfe des Backenfutterschlüssels (41) ganz zusammendrehen. Liegen die Spannbacken (26) nicht alle in der Mitte auf, so müssen sie nochmals neu eingelegt werden (Bild 9).

**5.5 Außen- und Innengestufte Spannbacken
(Bild 4 – 6/Pos. 26)**

Werkstücke bis zu einem Durchmesser von ca. 70 mm werden an ihrem Außendurchmesser gespannt (Bild 6). Werkstücke mit einem Außendurchmesser von 1,5-30 mm können mit den außengestuftten Spannbacken (a) gespannt werden (Bild 5a). Werkstücke mit einer Bohrung von min. 25 mm können mit Hilfe der außengestuftten Spannbacken (a) in der Bohrung gespannt werden (Bild 5b). Durch Wechseln der außengestuftten Spannbacken (a)

gegen die innengestuftten Spannbacken (b) können Werkstücke bis zu einem Durchmesser von 70 mm eingespannt werden.

Achtung:

Werkstücke müssen ausreichend weit im Dreibackenfutter (27) gespannt werden. Backenfutterschlüssel (41) abziehen. Achten Sie darauf, dass das Werkstück fest eingespannt ist.

5.6 Drehmeißel einspannen (Bild 10 - 11)

Der Drehmeißel (B) wird durch mindestens zwei Klemmschrauben (25) im Werkzeughalter (23) geklemmt. Spannen Sie den Drehmeißel (B) so kurz wie möglich ein um einen möglichst kurzen Hebelweg (D) zu erhalten und achten Sie auf die richtige Einstellhöhe. Die Höhenlage des Drehmeißels (B) wird durch Unterlegen von ebenen Blechen (C) unterschiedlicher Stärke erreicht. Die Kontrolle der Höhenlage auf Mitte des Werkstückes erfolgt anhand der Zentrierspitze (21) am Reitstock (17). Durch Lösen des Klemmhebels (24) kann der Werkzeughalter (23) geschwenkt und auf eine andere Arbeitsposition eingestellt werden. Somit können bis zu 4 Drehmeißel (B) gleichzeitig im Werkzeughalter (23) eingespannt bleiben, zwischen denen durch Umschwenken des Werkzeughalters (23) gewechselt werden kann.

Achtung:

Der Drehmeißel (B) muss mit seiner Achse senkrecht zur Werkstückachse eingespannt werden. Bei schrägem Einspannen kann der Drehmeißel (B) in das Werkstück hineingezogen werden.

5.7 Vorschub**5.7.1 Vorschubrichtung wählen (Bild 12)**

Die Drehrichtung der Leitspindel (13) wählen Sie am Hebel Vorschubrichtung (30) an der Rückseite der Maschine aus.

- | | |
|---------------|-------------------------|
| Pos. 1 Oben: | Vorschubrichtung links |
| Pos. 2 Mitte: | Vorschubeinrichtung aus |
| Pos. 3 Unten: | Vorschubrichtung rechts |

5.7.2 Vorschubgeschwindigkeit, Wechsel der Wechselräder (Bild 13-18)

Um unterschiedliche Vorschubgeschwindigkeiten zu erreichen müssen die Wechselräder entsprechend ausgewählt werden.

- Lösen Sie die Befestigungsschrauben (a) am Wechselradkasten (29) und nehmen Sie diesen ab (Bild 13).
- Lösen Sie die Befestigungsschrauben (b) der Zahnradwellen und nehmen Sie die Wechselräder (c) von den Wellen ab (Bild 14).

- Lösen Sie die Befestigungsmuttern der Zahnradausgleichshalterung (Bild 15/Pos. d).
- Wählen Sie die benötigten Wechselräder anhand von Bild 16 - 18 aus. Die Tabelle (Bild 18) zeigt Ihnen die benötigte Zähnezahl (F) der Wechselräder für den entsprechenden Vorschub in mm pro Umdrehung (E).
- Stecken Sie die Zahnräder auf die entsprechenden Zahnradwellen und Sichern Sie sie mit den Befestigungsschrauben (Bild 14/Pos. b).
- Werden für die erforderliche Übersetzung nur die Zahnräder A, B und D benötigt, muss die in Bild 17 gezeigte Distanzhülse (E) vor das Zahnrad auf der Welle III gesetzt werden.
- Stellen Sie die Zahnradausgleichshalterung und die Welle der Zahnräder so ein, dass sich die Zahnräder mit leichtem Spiel bewegen lassen. Ziehen Sie nun die Befestigungsmuttern der Zahnradausgleichshalterung (d) wieder an (Bild 15).
- **Wichtig:** Um die Maschine einschalten zu können, muss die Abdeckung des Wechselradkastens (Bild 13 / Pos. 29) angebracht sein.

5.8 Einstellung des Reitstocks (Bild 19)

Der Reitstock (17) kann auf dem Drehmaschinenbett (15) vor und zurück bewegt werden.

- Lösen Sie hierzu den Hebel für Reitstockverstellung (18) und schieben Sie den Reitstock (17) in die gewünschte Position.
- Ziehen Sie anschließend den Hebel für Reitstockverstellung (18) wieder fest.

5.9 Montage/Demontage/Einstellung der Pinole (Bild 19-20)

Die Pinole (20) hält die Zentrierspitze (21), diese dient zum Einspannen und Gegenhalten langer Werkstücke. Die Pinole (20) kann mit Hilfe der Handkurbel (16) vor und zurückgestellt werden. Mit dem Klemmhebel (19) wird die Pinole (20) in der gewünschten Position festgeklemmt.

Die Rückseite der Zentrierspitze (21) ist konisch und hält durch Klemmung in der Pinole (20). Zum Entfernen der Zentrierspitze (21) Klemmhebel (19) lösen und Pinole (20) mit der Handkurbel (16) ganz nach hinten kurbeln. Dadurch wird die Zentrierspitze (21) aus ihrer Klemmung gedrückt und kann entnommen werden.

Stecken Sie die Zentrierspitze (21) zum Einsetzen in die Pinole (20), sie wird beim Einspannen des Werkstücks automatisch in der Pinole (20) festgeklemmt.

Statt der Zentrierspitze (21) kann, zum Beispiel als Vorarbeit zum Innendrehen, auch ein Bohrer mit entsprechendem Konus in die Pinole (20) gesteckt werden. Auf der Pinole (20) befindet sich eine Skala, welche anzeigt, wie tief man in das Werkstück bohrt.

5.10 Schutzabdeckung Dreibackenfutter (Bild 2/Pos. 37)

Die Schutzabdeckung des Dreibackenfutters (37) dient zum Schutz des Benutzers und muss im Betrieb immer herunter geklappt sein. Ist die Schutzabdeckung (37) nach oben geklappt, lässt sich die Maschine nicht einschalten, da der Sicherheitsschalter (Bild 2/Pos. 33) auf der Rückseite nicht betätigt wird.

5.11 Kurbeln für Plan und Handzug (Bild 1/Pos. 8 bzw. 12)

Beim Drehen wird der Drehmeißel mit Hilfe der Kurbeln für Plan- bzw. Handzug am Werkstück entlang geführt. An beiden Kurbeln befinden sich Skalenringe, welche wenn der Drehmeißel das Werkstück berührt auf 0 gestellt werden können, um die tiefe des Spanabhubes abmessen zu können. Um die Skalenringe auf 0 zu stellen, lösen Sie die Gewindestifte in den Skalenringen, drehen sie auf 0 und ziehen die Gewindestifte wieder an.

6. Bedienung

6.1 Maschine Ein- und Ausschalten (Bild 21)

6.1.1 Maschine einschalten

Bitte beachten Sie die Reihenfolge beim Einschalten der Drehmaschine!

- Zuerst die Schutzabdeckung (37) über das Dreibackenfutter (27) klappen (siehe Punkt 5.10).
- Der Drehzahl-Regler (1) **muss** sich bei jedem Einschalten oder Drehrichtungswechsel erst in Null-Position befinden (Markierung ganz unten).
- Nun die richtige Drehrichtung am Drehrichtungs-Wahlschalter (2) wählen (L=Linkslauf / R=Rechtslauf).
- Vergewissern Sie sich, dass der Not- Aus-Schalter heraus gedreht ist.
- Jetzt kann die Maschine durch Betätigen des Drehzahl-Wahlschalters (1) gestartet werden.

6.1.2 Maschine ausschalten

Zum Ausschalten den Drehzahl- Regler (1) auf „Null-Position“ drehen.

D**Not-Aus-Funktion**

Zum schnellen und einfachen Ausschalten der Maschine, z.B. im Notfall den Not- Aus- Schalter drücken (Bild 21 / Pos. 3). Um die Maschine wieder in Betrieb nehmen zu können, muss der Not- Aus- Schalter wieder heraus gedreht werden.

Achtung:

Vor jedem Drehrichtungswechsel unbedingt warten, bis die Maschine zum Stillstand gekommen ist, da sonst die Maschine beschädigt werden kann! Um den Antrieb der Maschine nicht zu überlasten sollte beim Arbeiten mit hoher Drehzahl vor dem Einschalten die Drehzahl zurückgesetzt werden. Wird die Maschine überlastet oder blockiert, schaltet die Steuerung automatisch ab.

Ziehen Sie bei längerer Nichtbenutzung oder vor Einstellungs- und Wartungsarbeiten den Netzstecker.

6.2 Drehzahleinstellung (Bild 21 – 22)

Am Drehzahl Regler (1) kann die Drehzahl der Maschine stufenlos eingestellt werden.

Am Drehzahl-Umschalter (32) kann der Drehzahlbereich vorgewählt werden.

Drehzahl-Umschalter auf Position „Hase“ (schnell):
Drehzahl: 0-2.500 min⁻¹

Drehzahl-Umschalter auf Position „Schildkröte“ (langsam):
Drehzahl: 0-1.100 min⁻¹

6.3 Kühlung

Beim Drehen entsteht Reibungswärme an der Schneide des Drehmeißels. Um die Lebensdauer des Drehmeißels zu erhöhen und das Schnittbild zu verbessern sollten Sie den Drehmeißel während des Arbeitens kühlen. Verwenden Sie hierzu die beiliegende Ölflasche (42) und eine wasserlösliche, umweltfreundliche Bohremulsion.

6.4 Drehen**6.4.1 Allgemein**

- Spannen Sie den Drehmeißel fest im Werkzeughalter (23) ein (siehe Punkt 5.6)
- Spannen Sie das Werkstück fest und soweit wie möglich im Dreibackenfutter (27) ein.
- Kontrollieren Sie ob das Werkstück rund läuft.
- Stellen Sie sicher, dass der Vorschub deaktiviert ist (außer beim Gewindedrehen).
- Schalten Sie die Maschine ein (siehe Punkt 6.1).

6.4.2 Längsdrehen (Bild 1, 23 - 24)

Beim Längsdrehen bewegt sich der Drehmeißel parallel zur Achse des Werkstückes.

- Zum Längsdrehen von rechts nach links drehen Sie zuerst den Bettschlitten (5) mit dem Handrad für Langzug (4) so weit nach links, und den Oberschlitten (7) mit der Kurbel für Handzug (12) soweit nach rechts, dass der Verfahrweg des Oberschlittens (7) für die gesamte Bearbeitungslänge ausreicht.
- Stellen Sie den Hebel Vorschubrichtung (30) auf Position 2, Vorschubeinrichtung deaktiviert und arretieren Sie den Bettschlitten (5) mit dem Vorschub Arretierhebel (10).
- Fahren Sie den Planschlitten (6) durch Drehung der Kurbel für Planzug (8) so weit zurück, dass der Drehmeißel den Umfang des Werkstückes nicht berührt.
- Stellen Sie nun den Oberschlitten (7) mit dem Kurbel für Handzug (12) so ein, dass die Drehmeißelspitze über dem größten Durchmesser des Werkstückes steht.
- Fahren Sie nun den Planschlitten (6) durch Drehung der Kurbel für Planzug (8) langsam auf das Werkstück zu bis der Drehmeißel die Oberfläche des Werkstück streift.
- Dies ist jetzt die Ausgangsposition zur Bearbeitung des Außendurchmesser Ihres Werkstückes. Ein Teilstrich auf der Skala an der Kurbel für Planzug (8) entspricht 0,05 mm Werkstückdurchmesser (0,025 mm Schnitttiefe).

Achtung:

Stellen Sie sicher, dass der Hebel Vorschubrichtung (30) auf Position 2, Vorschubeinrichtung deaktiviert steht, bevor Sie die Maschine einschalten (siehe Punkt 5.7.1).

6.4.3 Plandrehen (Bild 1, 25)

Das Plandrehen erfolgt ähnlich wie das Längsdrehen. Beim Plandrehen bewegt sich der Drehmeißel zum Zentrum der Werkstückachse.

Beim Planen muss die Hauptschneide des Drehmeißels genau auf die Mitte des Werkstücks eingestellt werden, damit in der Werkstückmitte kein Ansatz stehen bleibt. Stellen Sie den Drehmeißel anhand der Zentrierspitze (21) ein.

Beim Plandrehen mit dem gebogenem Drehmeißel oder dem Stirndrehmeißel wird das Werkstück von außen nach innen abgedreht, beim Plandrehen mit dem Eckdrehmeißel oder dem Seitendrehmeißel dagegen von innen nach außen.

6.4.4 Innendrehen

Das Innendrehen von Bohrungen erfolgt ähnlich wie das Plan und Längsdrehen. Da der Drehmeißel beim Ausdrehen meist nicht zu sehen ist, muss hier mit besonderer Sorgfalt gearbeitet werden.

Zum Innendrehen kann ein Bohrer anstatt der Zentrierspitze (21) eingespannt werden, um das Werkstück vorzubohren (siehe Punkt 5.9).

6.4.5 Ein- und Abstechen

Beim Ein- und Abstechen bewegt sich der Drehmeißel zum Zentrum der Werkstückachse. Zum Einstechen verwendet man Stechdrehmeißel, zum Abstechen Abstechdrehmeißel.

Achtung:

Achten Sie beim Längs-, Plan-, Innendrehen, Ein-, und Abstechen darauf, das der Drehmeißel genau mittig eingestellt ist.

6.4.6 Kegeldrehen (Bild 26 - 27)

Das Kegeldrehen erfolgt durch Einstellen des Oberschlittens (7). Hier wird der Oberschlitten nach Lösen der Stellschrauben (A) um seine Achse gedreht (Bild 27). Die Gradeinteilung des Kegels erfolgt anhand der Skala zum Kegeldrehen (9). Nachdem der Oberschlitten richtig eingestellt wurde (Bild 28) müssen die Stellschrauben (A) wieder angezogen werden.

6.4.7 Gewindedrehen (Abb. 28)

Das Gewindedrehen erfolgt mit einem speziellen Gewindedrehmeißel. Dieser wird genau senkrecht zur Werkstückachse eingespannt. Dieses geschieht am besten mit Hilfe einer Drehmeißellehre (Bild 29/Pos. A). Der Vorschub beim Gewindedrehen erfolgt über die Leitspindel (13) und muss der Gewindesteigung entsprechen. Dazu wird die entsprechende Vorschubgeschwindigkeit durch die richtige Auswahl der Wechselräder eingestellt (siehe Punkt 5.7.2).

Achtung:

Beim Gewindedrehen mit kleiner Drehzahl und guter Schmierung arbeiten. Beim Gewindeschneiden und zwischen den einzelnen Schneidvorgängen beim Gewindedrehen darf der Vorschub-Arretierhebel (10) nicht geöffnet oder das Werkstück aus dem Backfutter genommen werden.

7. Reinigung, Wartung und Ersatzteilbestellung

Ziehen Sie vor allen Reinigungsarbeiten den Netzstecker.

7.1 Reinigung

- Wir empfehlen dass Sie das Gerät nach jeder Benutzung reinigen.
- Entfernen Sie die Späne mit einem Handfeger oder Pinsel.
- Entfernen Sie Schmutz, Schmiermittel- und Ölreste mit einem Baumwolltuch.
- Benutzen Sie zur Reinigung niemals Druckluft.
- Ölen Sie blanke Metallteile nach der Reinigung mit einem säurefreien Schmieröl ein.

7.2 Antriebsriemen wechseln (Abb. 29 - 32)

Der Antriebsriemen ist ein Verschleißteil und muss bei Bedarf gewechselt werden. Entfernen Sie als erstes die Abdeckung des Wechselräderekastens (29) und die Wechselräder (siehe Punkt 5.7.2). Lösen Sie nun die beiden Halteschrauben (Bild 29/Pos. A) und nehmen Sie die Getriebeplatte (Bild 30/Pos. B) ab. Nehmen Sie den Antriebsriemen unter Drehung vom oberen Zahnrad ab und ziehen Sie ihn von der Motorwelle (Bilder 31 – 32). Der Einbau erfolgt in umgekehrter Reihenfolge.

Wichtig: Um die Maschine einschalten zu können, muss die Abdeckung des Wechselradkastens (Bild 13 / Pos. 29) angebracht sein.

Achtung:

Schalten Sie zum Wechseln des Zahnriemens die Maschine aus und ziehen Sie den Netzstecker.

7.3 Austausch der Gerätesicherung (Bild 21/Pos. B)

Achtung! Maschine ausschalten und Netzstecker ziehen!

Sollte die Drehbank nicht mehr funktionieren, kontrollieren Sie die Sicherung im Sicherungshalter (B) und ersetzen Sie diese gegebenenfalls durch eine Sicherung gleichen Nennwerts.

7.4 Schlittenspiel einstellen

Sollten die Schlitten einmal zu viel Spiel in ihrer Führung haben, so können Sie dieses an den gekonterten Gewindestiften an der Seite der Schlitten einstellen.

D

7.5 Kohlebürsten

Bei übermäßiger Funkenbildung lassen Sie die Kohlebürsten durch eine Elektrofachkraft überprüfen. Achtung! Die Kohlebürsten dürfen nur von einer Elektrofachkraft ausgewechselt werden.

7.6 Ersatzteilbestellung:

Bei der Ersatzteilbestellung sollten folgende Angaben gemacht werden;

- Typ des Gerätes
- Artikelnummer des Gerätes
- Ident-Nummer des Gerätes
- Ersatzteilnummer des erforderlichen Ersatzteils

Aktuelle Preise und Infos finden Sie unter www.isc-gmbh.info

8. Entsorgung und Wiederverwertung

Das Gerät befindet sich in einer Verpackung um Transportschäden zu verhindern. Diese Verpackung ist Rohstoff und ist somit wieder verwendbar oder kann dem Rohstoffkreislauf zurückgeführt werden. Das Gerät und dessen Zubehör bestehen aus verschiedenen Materialien, wie z.B. Metall und Kunststoffe. Führen Sie defekte Bauteile der Sondermüllentsorgung zu. Fragen Sie im Fachgeschäft oder in der Gemeindeverwaltung nach!

9. Lagerung

Lagern Sie das Gerät und dessen Zubehör an einem dunklen, trockenen und frostfreiem sowie für Kinder unzugänglichem Ort. Die optimale Lagertemperatur liegt zwischen 5 und 30 °C. Bewahren Sie das Elektrowerkzeug in der Originalverpackung auf.

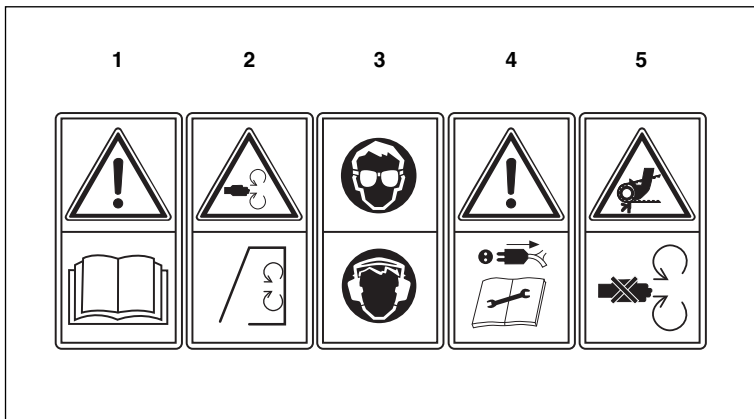


Wear a breathing mask.

Dust which is injurious to health can be generated when working on wood and other materials.
Never use the equipment to work on any materials containing asbestos!



Important. Risk of injury! Do not reach into rotating workpieces or machine parts.



- 1 Read and follow the operating instructions and safety information before using for the first time.**
- 2 Before starting the equipment, close the safety guards.**
- 3 Wear eye and hearing protection.**
- 4 Before carrying out any repair, maintenance or cleaning work, turn off the motor and pull out the power plug.**
- 5 Never open or remove safety guards with the motor running.**

GB**⚠ Important.**

When using the equipment, a few safety precautions must be observed to avoid injuries and damage. Please read the complete operating instructions and safety regulations with due care. Keep this manual in a safe place so that the information is available at all times. If you give the equipment to any other person, hand over these operating instructions and safety regulations as well. We cannot accept any liability for damage or accidents which arise due to a failure to follow these instructions and the safety instructions.

1. Safety regulations

Please refer to the booklet included in delivery for the safety instructions.

⚠ CAUTION

Read all safety regulations and instructions. Any errors made in following the safety regulations and instructions may result in an electric shock, fire and/or serious injury.

Keep all safety regulations and instructions in a safe place for future use.

2. Layout and items supplied (Figure 1/2)**2.1 Layout**

1. Speed controller
2. Direction selector switch
3. Emergency Stop switch
4. Hand wheel for longitudinal feed
5. Table slide
6. Compound slide
7. Cross slide
8. Crank with scale for transverse feed (compound slide)
9. Scale for conical turning
10. Feed locking lever
11. Gearing for feed
12. Crank with scale for hand feed (cross slide)
13. Leadscrew
14. Machine sump
15. Lathe table
16. Crank handle for quill
17. Tailstock
18. Lever for tailstock adjustment
19. Clamp lever for quill
20. Quill with scale
21. Centering pin
22. Safety guard
23. Chuck

24. Clamp lever for tool holder
25. Clamp screws for turning tool
26. Clamp jaw
27. Three-jaw chuck
28. Three-jaw chuck clamp screw
29. Gear wheel box
30. Feed direction lever
31. Power cable
32. High / Low speed selector switch
33. Switch guard
34. Motor cover
35. Rear splash guard
36. Tailstock
37. Three-jaw chuck safety cover
38. Clamp jaws
39. Allen key
40. Open-ended wrench
41. Chuck jaw wrench
42. Oil bottle
43. Gear wheels

2.2 Items supplied

- Open the packaging and take out the equipment with care.
- Remove the packaging material and any packaging and/or transportation braces (if available).
- Check to see if all items are supplied.
- Inspect the equipment and accessories for transport damage.
- If possible, please keep the packaging until the end of the guarantee period.

IMPORTANT

The equipment and packaging material are not toys. Do not let children play with plastic bags, foils or small parts. There is a danger of swallowing or suffocating!

- Metal lathe
- Clamp jaws
- Allen key
- Open-ended wrench
- Gear wheels
- Oil bottle
- Centering pin
- Original operating instructions
- Safety information

3. Intended use

The lathe is designed for the longitudinal and surface lathing of round or regularly shaped 3, 6 or 12-sided workpieces made of metal, plastic or similar materials with a maximum diameter of 180 mm and a length of approx. 300 mm. The hollow spindle also makes it possible to clamp longer workpieces with a maximum diameter of 15 mm. The leadscrew means that the lathe can also be used for thread turning.

The equipment is to be used only for its prescribed purpose. Any other use is deemed to be a case of misuse. The user / operator and not the manufacturer will be liable for any damage or injuries of any kind caused as a result of this.

Please note that our equipment has not been designed for use in commercial, trade or industrial applications. Our warranty will be voided if the equipment is used in commercial, trade or industrial businesses or for equivalent purposes.

To use the equipment properly you must also observe the safety regulations, the assembly instructions and the operating instructions to be found in this manual. All persons who use and service the equipment have to be acquainted with this manual and must be informed about the equipment's potential hazards. It is also imperative to observe the accident prevention regulations in force in your area. The same applies for the general rules of health and safety at work.

The manufacturer will not be liable for any changes made to the equipment nor for any damage resulting from such changes. Even when the equipment is used as prescribed it is still impossible to eliminate certain residual risk factors. The following hazards may arise in connection with the equipment's construction and design:

- Contact with the three-jaw chuck where it is not covered.
- Removing the jaw chuck wrench after use.
- Reaching into rotating parts.
- Catapulting of workpieces and parts of workpieces from the equipment.
- Risk of injury from the cutting tool even when it is not being used.
- Workpieces whose diameter allows them to fall through the three-jaw chuck towards the spindle head must not under any circumstances project beyond the limit of the equipment

- Ensure that you wear safety goggles. Protect your eyes from flying chips and other splinters.
- Harmful coolants and lubricants. Make sure they are disposed of in an environmentally friendly manner.
- Injuries caused by tool fractures.

4. Technical data

Mains voltage:	230 V ~ 50 Hz
Power rating:	370 W
Tip height:	90 mm
Max. workpiece diameter above bed:	180 mm
Max. workpiece length / tip width:	300 mm
Max. external workpiece diameter:	180 mm
Working spindle internal diameter:	20 mm
Max. cross-section of turning tool shaft:	8 x 8 mm
Clamping capacity of three-jaw chuck (approx.):	
Externally stepped jaws:	1.5 - 30 mm (internal)
Externally stepped jaws:	25 - 75 mm (external)
Internally stepped jaws:	20 - 70 mm
Jaw chuck bore hole:	15 mm
True running accuracy:	0.01 mm
Speed setting 1:	0 - 1,100 rpm
Speed setting 2:	0 - 2,500 rpm
Morse taper of the work spindle:	MK 3
Morse taper of the tailstock spindle:	MK 2
Weight:	37 kg

Sound and vibration

Sound and vibration values were measured in accordance with EN 61029-1.

L _{pA} sound pressure level	60.8 dB(A)
K _{pA} uncertainty	3 dB
L _{WA} sound power level	73.8 dB(A)
K _{WA} uncertainty	3 dB

GB**Warning!**

The specified vibration value was established in accordance with a standardized testing method. It may change according to how the electric equipment is used and may exceed the specified value in exceptional circumstances.

The specified vibration value can be used to compare the equipment with other electric power tools.

The specified vibration value can be used for initial assessment of a harmful effect.

Keep the noise emissions and vibrations to a minimum.

- Only use appliances which are in perfect working order.
- Service and clean the appliance regularly.
- Adapt your working style to suit the appliance.
- Do not overload the appliance.
- Have the appliance serviced whenever necessary.
- Switch the appliance off when it is not in use.
- Wear protective gloves.

Residual risks

Even if you use this electric power tool in accordance with instructions, certain residual risks cannot be ruled out. The following hazards may arise in connection with the equipment's construction and layout:

1. Lung damage if no suitable protective dust mask is used.
2. Damage to hearing if no suitable ear protection is used.
3. Health damage caused by hand-arm vibrations if the equipment is used over a prolonged period or is not properly guided and maintained.

5. Before starting the equipment**5.1 Using for the first time**

- Make sure that the base on which the equipment is placed can support the weight of the equipment (approx. 37 kg) and is sufficiently stable for no vibrations to occur during operation.
- All bare parts of the equipment are already well greased in order to protect them from corrosion. Clean the equipment using a suitable environmentally friendly cleaning product before using it for the first time and lubricate the bare parts with acid-free oil.
- If you wish to bolt the equipment to the surface, use the threaded holes in the adjustable feet to secure the equipment. In this case do not fit the adjustable feet.
- Check that all the screws are secure and that the three-jaw chuck (27) can be turned easily by hand.
- All covers and safety devices must be properly fitted before the equipment is switched on.
- Before switching on, make sure that everything has been properly assembled and that moving parts can move easily.

5.2 Electrical connection

- Before you connect the equipment to the mains supply make sure that the data on the rating plate are identical to the mains data.
- Always pull the power plug before making adjustments to the equipment.
- The equipment may only be operated with single-phase current 230 Volt / 50 Hz. The electric circuit of the house must be protected by no more than a 16A fuse.

5.3 General instructions for the equipment

- The leadscrew (13) is allowed to be used only for thread turning. It must not be used for automatic longitudinal turning work because the feed will not cut out if it strikes an obstacle.
- **Important.** Close the safety guard for the jaw chuck before switching the equipment on.

5.4 Fitting / Replacing the clamp jaws (Fig. 3-9/Item 26)

The clamp jaws (26) are marked with numbers 1 to 3 and must be fitted into the clamp jaw guide (A) in the three-jaw chuck (27) in the right order.

- First fit the jaw chuck wrench (41) into one of the clamp screws on the three-jaw chuck (28) and undo the clamp jaws (26) by turning the jaw chuck wrench (41) anti-clockwise until you can remove the clamp jaws (26) (Fig. 3).
- Select the clamp jaws you wish to fit (see point 5.5) and sort them by their numbers (there is a number code on each of the clamp jaws, starting with a 1, 2 or 3) (Fig. 4-6).
- Guide clamp jaw number 1 into one of the clamp jaw guides (A) and push it towards the center of the three-jaw chuck (27).
- Now turn the jaw chuck wrench (41) anti-clockwise until clamp jaw number 1 slips slightly towards the center of the three-jaw chuck (27) (Fig. 7).
- Now fit clamp jaws number 2 and 3 in order clockwise into the other two clamp jaw guides (A).
- Push all three clamp jaws (26) together and pull the three-jaw chuck (27) together by turning the jaw chuck wrench (41) clockwise. Inside the three-jaw chuck (27) there is a thread that engages in the notches on the reverse of the clamp jaws (26) and thus pulls them together (Fig. 8).
- Check that the clamp jaws (26) clamp in the center by turning the clamp jaws (26) fully together using the clamp jaw wrench (41). If the clamp jaws (26) are not all in the center, they must be removed and then fitted again (Fig. 9)

5.5 Externally and internally stepped clamp jaws (Fig. 4 – 6/Item 26)

Workpieces with a diameter of up to approx. 70 mm are clamped by their external diameter (Fig. 6).

Workpieces with an external diameter of 1.5 to 30 mm can be clamped using externally stepped clamp jaws (a) (Fig. 5a).

Workpieces with a bore hole of at least 25 mm can be clamped by the bore hole using the externally stepped clamp jaws (a) (Fig. 5b). By replacing the externally stepped clamp jaws (a) with the internally stepped clamp jaws (b) it is possible to clamp workpieces with a diameter of up to 70 mm.

Important:

Workpieces must be clamped a sufficient distance into the three-jaw chuck (27).

Remove the jaw chuck wrench (41). Make sure that the workpiece is clamped securely.

5.6 Clamping the turning tool (Fig. 10 – 11)

The turning tool (B) must be clamped in the tool holder (23) using at least two clamp screws (25). Clamp the turning tool (B) with as short a length as possible so as to achieve as short a lever distance (D) as possible and check that the setting height is correct. The height of the turning tool (B) can be adjusted by inserting flat plates (C) of differing thicknesses. Check the height of the turning tool against the center of the workpiece using the centering tip (21) on the tailstock (17). The tool holder (23) can be swung and adjusted to a different working position by undoing the clamp lever (24). This allows up to four turning tools (B) to remain clamped in the tool holder (23) and you can switch between them by swinging the tool holder (23).

Important:

The turning tool (B) must be clamped so that its axis is perpendicular to the workpiece axis. If it is clamped at a different angle, the turning tool (B) may be drawn into the workpiece.

5.7 Feed

5.7.1 Selecting the feed direction (Fig. 12)

Select the direction of the leadscrew (13) using the feed direction lever (30) on the rear of the equipment.

Position 1 top: Feed direction anti-clockwise
Position 2 center: Feed direction off
Position 3 bottom: Feed direction clockwise

5.7.2 Feed speed

Changing the gear wheels (Fig. 13 – 18)

The gear wheels must be selected accordingly to achieve different feed speeds.

- Undo the fastening screws (a) on the gear wheel box (29) and remove it (Fig. 13).
- Undo the fastening screws (b) on the gear wheel shafts and take the gear wheels (c) off the shafts (Fig. 14).
- Undo the fastening nuts on the gear wheel compensating holder (Fig. 15/Item d).
- Select the gear wheels you need using Figures 16 – 18. The table (Fig. 18) shows the required number of teeth (F) on the gear wheels for the corresponding feed speed in mm per revolution (E).
- Fit the gear wheels on to the appropriate gear wheel shafts and secure them using the fastening screws (Fig. 14/Item b).
- If only gear wheels A, B and D are needed for the required transmission, you must place the spacer sleeve (E) shown in Figure 17 before the gear wheel on shaft III.

GB

- Adjust the gear wheel compensation holder and the gear wheel shaft so that the gear wheels move with a small amount of play. Now tighten the fastening nuts on the gear wheel compensating holder (d) against (Fig. 15).
- **Important:** The cover of the gear wheel box (Figure 13 / Item 29) must be fitted in order to be able to switch on the equipment.

5.8 Adjusting the tailstock (Fig. 19)

The tailstock (17) can be moved backwards and forwards on the lathe bed (15).

- To do this undo the lever for the tailstock adjustment (18) and slide the tailstock (17) to the required position.
- Then tighten the lever for the tailstock adjustment (18) again.

5.9 Fitting/Removing/Adjusting the quill (Fig. 19-20)

The quill (20) holds the centering tip (21) which is used to clamp and hold long workpieces. The quill (20) can be moved forwards and backwards using the crank handle (16). The clamp lever (19) can be used to secure the quill (20) in the required position.

The rear of the centering tip (21) is conical and is held in the quill (20) by clamping. To remove the centering tip (21) release the clamp lever (19) and crank the quill (20) as far to the rear as possible using the crank handle (16). This pushes the centering tip (21) out of its clamped position so that it can be removed.

Place the centering tip (21) in the quill (20) to fit it. When the workpiece is clamped it will automatically be secured in the quill (20).

A drill bit with an appropriate taper can be fitted in the quill (20) instead of the centering pin (21), for example for preparing a workpiece for internal turning. There is a scale on the quill (20) which indicates how deeply you are drilling into the workpiece.

5.10 Three-jaw chuck safety guard (Fig. 2/Item 37)

The safety guard on the three-jaw chuck (37) is designed to protect the user and must be closed at all times during operation. If the safety guard (37) is open, it will not be possible to switch on the equipment since the safety switch (Fig. 2 / Item 33) on the rear is not actuated.

5.11 Cranks for transverse and hand feed (Fig. 1/Item 8 and 12)

During lathe operation the turning tool is guided along the workpiece using the cranks for transverse and hand feed. There are scale rings on both cranks which can be set to 0 when the turning tool touches the workpiece so that the depth of the turning tool cut can be measured.

To set the scale rings to 0, undo the grub screws in the scale rings, turn them to 0 and then tighten the grub screws again.

6. Operation

6.1 Switching the equipment ON/OFF (Fig. 21)

6.1.1 Switching the equipment ON

It is imperative that you proceed in the following order to switch on the lathe.

- First close the safety guard (37) over the three-jaw chuck (27) (see point 5.10).
- The speed controller (1) **must** initially be set to zero each time the equipment is switched on or each time the direction is changed (mark right at the bottom).
- Now select the correct direction using the direction selector switch (2) (L = anti-clockwise / R = clockwise).
- Make sure that the emergency off switch is screwed out.
- The equipment can now be started by moving the speed selector switch (1).

6.1.2 Switching the equipment OFF

To switch off the speed control (1), turn it to "zero position".

Emergency Stop function

To switch off the machine quickly and easily, for example in case of an emergency, press the emergency off switch (Figure 21 / Item 3). To be able to restart the equipment, the emergency off switch must be screwed out again.

Important:

It is essential that you wait until the equipment has reached a standstill before you change direction since otherwise the equipment may be damaged. If you work at high speed, the speed should be reduced before the equipment is switched on so as not to overload the equipment's drive unit.

The controller will shut down automatically if the equipment is overloaded or jammed.

Pull the mains plug if the equipment is not to be used for a lengthy period or before carrying out setting and servicing work.

6.2 Setting the speed (Fig. 21 – 22)

The speed can be infinitely adjusted on the speed controller (1).

The speed range can be selected using the speed selector (32).

Speed selector in "Hare" position (high speed):
Speed: 0 - 2,500 rpm

Speed selector in "Tortoise" position (low speed):
Speed: 0-1,100 rpm

6.3 Cooling

Frictional heat is generated on the blade of the turning tool during turning. To increase the service life of the turning tool and improve cutting results, you should cool the turning tool during use. Use the supplied oil bottle (42) and a water-soluble, environmentally friendly drilling emulsion for this purpose.

6.4 Turning

6.4.1 General

- Secure the turning tool in the tool holder (23) (see point 5.6).
- Clamp the workpiece securely and as far as possible in the three-jaw chuck (27).
- Check that the workpiece runs true.
- Ensure that the feed is deactivated (unless you wish to carry out thread turning).
- Switch on the equipment (see point 6.1).

6.4.2 Longitudinal turning (Fig. 1, 23 - 24)

For longitudinal turning, the turning tool moves parallel to the workpiece axis.

- For longitudinal turning from right to left, first turn the table slide (5) with the crank handle for longitudinal feed (4) anti-clockwise and the cross slide (7) with the crank for hand feed (12) clockwise until the travel distance of the cross slide (7) is sufficient for the entire machining length.
- Set the feed direction lever (30) to position 2, deactivate the feed device and lock the table slide (5) with the feed locking lever (10).

- Move the compound slide (6) by turning the crank for transverse feed (8) back until the turning tool does not touch the circumference of the workpiece.
- Now set the cross slide (7) with the crank for hand feed (12) so that the tip of the turning tool is above the largest diameter of the workpiece.
- Now move the compound slide (6) slowly towards the workpiece by turning the crank for transverse feed (8) until the turning tool just touches the surface of the workpiece.
- This is now the starting position for machining the external diameter of your workpiece. One division on the scale on the crank for transverse feed (8) corresponds to a 0.05 mm workpiece diameter (0.025 mm cutting depth).

Important:

Ensure that the feed direction lever (30) is set to position 2 and the feed device is deactivated before you switch on the equipment (see point 5.7.1).

6.4.3 Transverse turning (Fig. 1, 25)

The procedure for transverse turning is similar to that for longitudinal turning. For transverse turning, the turning tool moves towards the center of the workpiece axis.

For transverse turning the main blade of the turning tool must be set precisely to the center of the workpiece so that no shoulder can be left in the center of the workpiece. Set the turning tool using the centering tip (21).

For transverse turning with a bent turning tool or face turning tool, the workpiece is turned from outside to inside, for transverse turning with the corner turning tool or the side turning tool, on the other hand, it is turned from inside to outside.

6.4.4 Internal turning

The internal turning of bore holes is carried out in a similar way to transverse and longitudinal turning. Since the turning tool cannot generally be seen during the turning process, special care is required.

A drill bit can be clamped instead of the centering tip (21) for internal turning to predrill the workpiece (see point 5.9).

GB**6.4.5 Recessing, cropping**

For recessing and cropping, the turning tool moves towards the center of the workpiece axis. A recessing turning tool is used for recessing and a cropping turning tool for cropping.

Important:

Ensure that the turning tool is set precisely to the center for longitudinal, transverse and internal turning, recessing and cropping.

6.4.6 Conical turning (Fig. 26 - 27)

Conical turning is carried out by adjusting the cross slide (7). In this case the cross slide turns around its axis after the setting screws (A) have been undone (Fig. 27). The degree division of the cone is made using the scale for conical turning (9). After the cross slide has been adjusted correctly (Fig. 28), the setting screws (A) must be retightened.

6.4.7 Thread turning (Fig. 28)

Thread turning is carried out using a special thread turning tool. This is precisely clamped perpendicular to the workpiece axis. This is best done using a lathe tool gage (Fig. 29/Item A). The feed for thread turning is controlled by the leadscrew (13) and must correspond to the thread pitch. The appropriate feed speed is set by selecting the correct gear wheels (see point 5.7.2).

Important:

Use a low speed and good lubrication for thread turning. The feed lock (10) must not be opened or the workpiece removed from the jaw chuck during thread tapping and between the various cutting operations required for thread turning.

7. Cleaning, maintenance and ordering of spare parts

Always pull out the mains power plug before starting any cleaning work.

7.1 Cleaning

- We recommend that you clean the equipment after you use it.
- Remove the chips using a hand brush or paintbrush.
- Remove dirt, lubricant and oil residue using a cotton cloth.
- Never use compressed air for cleaning purposes.
- Oil bare metal parts with acid-free lubricating oil after they have been cleaned.

7.2 Changing the drive belt (Fig. 29 - 32)

The drive belt is a wearing part and must be changed when necessary. First of all remove the cover on the gear wheel box (29) and the gear wheels (see point 5.7.2). Then undo the two holding screws (Fig. 29/Item A) and take off the gearbox plate (Fig. 30/Item B).

Take the drive belt off the top gear wheel whilst turning it and then pull it off the motor shaft (Fig. 31 - 32). Install it in reverse order.

Important:

Switch off the equipment and pull the mains plug before you change the toothed belt.

7.3. Changing the equipment fuse (Fig. 21 / Item B)

Important. Switch the equipment off and unplug the power plug.

If the lathe fails to work, check the fuse in the fuse holder (B) and replace with a fuse with the same nominal rating if necessary.

7.4 Adjusting the slide play

If the slides have too much play in their guide, you can adjust this using the locked grub screws on the side of the slides.

7.5 Carbon brushes

In case of excessive sparking, have the carbon brushes checked only by a qualified electrician. **Important.** The carbon brushes should not be replaced by anyone but a qualified electrician.

7.6 Ordering replacement parts:

Please provide the following information on all orders for spare parts:

- Model/type of the equipment
- Article number of the equipment
- ID number of the equipment
- Spare part number of the required spare part

For our latest prices and information please go to www.isc-gmbh.info

8. Disposal and recycling

The equipment is supplied in packaging to prevent it from being damaged in transit. The raw materials in this packaging can be reused or recycled.

The equipment and its accessories are made of various types of material, such as metal and plastic. Defective components must be disposed of as special waste. Ask your dealer or your local council.

9. Storage

Store the equipment and accessories out of children's reach in a dark and dry place at above freezing temperature. The ideal storage temperature is between 5 and 30 °C. Store the electric tool in its original packaging

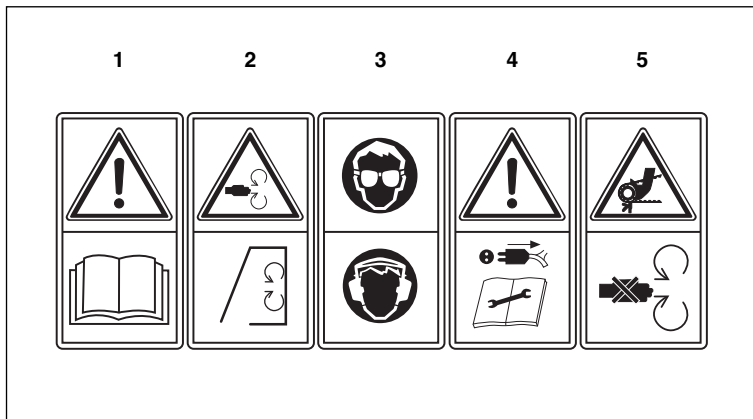
F

**Portez un masque anti-poussière.**

Lors de travaux sur bois et autres matériaux, de la poussière nuisible à la santé peut être dégagée. Ne travaillez pas sur du matériau contenant de l'amiante !



Attention ! Risque de blessure ! Ne mettez pas les mains dans les pièces à usiner ou pièces de la machine rotatives !



- 1 Avant la mise en service, lire le mode d'emploi ainsi que les consignes de sécurité et les respecter.**
- 2 Fermer les dispositifs de protection avant la mise en service de la machine.**
- 3 Portez des dispositifs de protection auditive et visuelle.**
- 4 Avant tous travaux de réparation, de maintenance et de nettoyage, éteindre le moteur et débrancher la fiche de contact.**
- 5 Ne pas ouvrir ou enlever les dispositifs de protection pendant que le moteur tourne.**

⚠ Attention !

Lors de l'utilisation d'appareils, il faut respecter certaines mesures de sécurité afin d'éviter des blessures et dommages. Veuillez donc lire attentivement ce mode d'emploi/ces consignes de sécurité. Veillez à le conserver en bon état pour pouvoir accéder aux informations à tout moment. Si l'appareil doit être remis à d'autres personnes, veillez à leur remettre aussi ce mode d'emploi/ces consignes de sécurité. Nous déclinons toute responsabilité pour les accidents et dommages dus au non-respect de ce mode d'emploi et des consignes de sécurité.

1. Consignes de sécurité

Vous trouverez les consignes de sécurité correspondantes dans le petit manuel ci-joint !

⚠ AVERTISSEMENT

Veillez lire toutes les consignes de sécurité et instructions. Tout non-respect des consignes de sécurité et instructions peut provoquer une décharge électrique, un incendie et/ou des blessures graves. **Conservez toutes les consignes de sécurité et toutes les instructions pour l'avenir.**

2. Description de l'appareil et volume de livraison (fig. 1/2)**2.1 Description de l'appareil**

1. Régulateur de vitesse de rotation
2. Sélecteur de sens de rotation
3. Interrupteur d'arrêt d'urgence
4. Volant pour déplacement longitudinal
5. Coulisseau de plateau
6. Coulisseau transversal
7. Coulisseau supérieur
8. Manivelle avec graduation pour déplacement transversal (coulisseau transversal)
9. Graduation pour tournage conique
10. Levier de blocage de l'avance
11. Denture pour avance
12. Manivelle avec graduation pour déplacement manuel (coulisseau supérieur)
13. Vis-mère
14. Cuve de machine
15. Banc de tour
16. Manivelle pour douille de la contre-poupée
17. Poupée mobile
18. Levier pour réglage de la poupée mobile
19. Levier de serrage pour la douille de la contre-poupée

20. Douille de la contre-poupée avec graduation
21. Pointe de centrage
22. Recouvrement de protection
23. Porte-outils
24. Levier de serrage pour porte-outils
25. Vis de serrage pour outil de tournage
26. Mâchoire de serrage
27. Mandrin à trois mors
28. Vis de serrage mandrin à trois mors
29. Carter du train de roues de changement de vitesse
30. Levier sens d'avance
31. Câble réseau
32. Commutateur de vitesse de rotation rapide / lent
33. Interrupteur recouvrement de protection
34. Carter du moteur
35. Paroi de protection arrière contre la pulvérisation
36. Poupée fixe
37. Recouvrement de protection mandrin à trois mors
38. Mâchoires de serrage
39. Clé à six pans creux
40. Clé à fourche
41. Clé du mandrin à mâchoires
42. Bouteille d'huile
43. Roues de changement de vitesse

2.2 Volume de livraison

- Ouvrez l'emballage et prenez l'appareil en le sortant avec précaution de l'emballage.
- Retirez le matériel d'emballage tout comme les sécurités d'emballage et de transport (s'il y en a).
- Vérifiez si la livraison est bien complète.
- Contrôlez si l'appareil et ses accessoires ne sont pas endommagés par le transport.
- Conservez l'emballage autant que possible jusqu'à la fin de la période de garantie.

ATTENTION

L'appareil et le matériel d'emballage ne sont pas des jouets ! Il est interdit de laisser des enfants jouer avec des sacs et des films en plastique et avec des pièces de petite taille. Ils risquent de les avaler et de s'étouffer !

- Tour à métaux
- Griffes de serrage
- Clé à six pans creux
- Clé à fourche
- Pignons d'avance
- Flacon d'huile
- Pointe d'alignement
- Mode d'emploi d'origine
- Consignes de sécurité

F

3. Utilisation conforme à l'affectation

Le tour convient particulièrement au tournage longitudinal et transversal de pièces à usiner rondes ou de formes triangulaires, hexagonales ou dodécagonales en métal, matières plastiques ou autres matériaux du même genre d'un diamètre de maximum 180 mm et d'une longueur d'env. 300 mm. La broche principale creuse permet de tendre aussi des pièces à usiner plus longues d'un diamètre maxi. de 15 mm. La vis-mère présente permet aussi d'effectuer des filetages au tour.

La machine doit exclusivement être employée conformément à son affectation. Chaque utilisation allant au-delà de cette affectation est considérée comme non conforme. Pour les dommages en résultant ou les blessures de tout genre, le producteur décline toute responsabilité et l'opérateur/l'exploitant est responsable.

Veillez au fait que nos appareils, conformément au règlement, n'ont pas été conçus pour être utilisés dans un environnement professionnel, industriel ou artisanal. Nous déclinons toute responsabilité si l'appareil venait à être utilisé professionnellement, artisanalement ou par des sociétés industrielles, tout comme pour toute activité équivalente.

Le respect des consignes de sécurité, du mode d'emploi et des remarques de service dans le mode d'emploi sont aussi partie intégrante de l'utilisation conforme à l'affectation. Les personnes commandant la machine et en effectuant la maintenance doivent la connaître et avoir été instruites sur les différents risques possibles en découlant. En outre, il faut strictement respecter les règlements de prévoyance contre les accidents. Il faut respecter toutes les autres règles des domaines de la médecine du travail et de la technique de sécurité.

Toute modification de la machine entraîne l'annulation de la responsabilité du producteur, aussi pour les dommages en découlant. Malgré l'emploi conforme à l'affectation, certains facteurs de risque résiduels ne peuvent être complètement supprimés. En raison de la construction et de la conception des machines, les points suivants peuvent avoir lieu :

- Toucher le mandrin à trois mors dans la zone non couverte.
- Retirez la clé du mandrin à mâchoires après l'emploi.
- Mettre la main dans les pièces en rotation.
- Des pièces à usiner et des parties de celles-ci sont catapultées.

- L'outil de tournage non employé est source de risque de blessure.
- Les pièces à usiner dont le diamètre permet de pousser la pièce à usiner à l'aide du mandrin à trois mors en direction de la poupée fixe ne doivent en aucun cas dépasser à l'arrière par delà les limites de la machine.
- Portez absolument des lunettes de protection. Protégez vos yeux contre les copeaux et autres éclats catapultés.
- Agent de refroidissement et lubrifiant nocifs. Veillez à effectuer une élimination dans le respect de l'environnement.
- Blessures par cassure d'outil.

4. Données techniques

Tension réseau :	230 V ~ 50 Hz
Puissance nominale :	370 W
Hauteur de pointe :	90 mm
Diamètre max. de la pièce à usiner	
au-dessus du plateau :	180 mm
Longueur max. de la pièce à usiner /	
écartement des pointes :	300 mm
Ø extérieur max. à usiner :	180 mm
Ø intérieur de la broche principale :	20 mm
Section transversale max. du	
corps d'outils :	8 x 8 mm
Capacité de serrage du mandrin à trois mors	
(valeurs env.) :	
Mâchoires proportionnées :	intérieur 1,5 - 30 mm
Mâchoires proportionnées :	extérieur 25 - 75 mm
Mâchoires proportionnées à l'intérieur :	20 - 70 mm
Perçage du mandrin :	15 mm
Précision de concentricité :	0,01 mm
Vitesse de rotation étage 1 :	0 - 1100 tr/min
Vitesse de rotation étage 2 :	0 - 2500 tr/min
Cône Morse de la broche principale :	MK 3
Cône Morse de la douille de la contre-poupée :	MK 2
Poids :	37 kg

Bruit et vibration

Les valeurs de bruit et de vibration ont été déterminées conformément à la norme EN 61029-1.

Niveau de pression acoustique L_{pA}	60,8 dB(A)
Imprécision K_{pA}	3 dB
Niveau de puissance acoustique L_{WA}	73,8 dB(A)
Imprécision K_{WA}	3 dB

Avertissement !

La valeur d'émission de vibration a été mesurée selon une méthode d'essai normée et peut être modifiée, en fonction du type d'emploi de l'outil électrique ; elle peut dans certains cas exceptionnels être supérieure à la valeur indiquée.

La valeur d'émission de vibration indiquée peut être utilisée pour comparer un outil électrique à un autre.

La valeur d'émission de vibration indiquée peut également être utilisée pour estimer l'altération au début.

Limitez le niveau sonore et les vibrations à un minimum !

- Utilisez exclusivement des appareils en excellent état.
- Entretenez et nettoyez l'appareil régulièrement.
- Adaptez votre façon de travailler à l'appareil.
- Ne surchargez pas l'appareil.
- Faites contrôler l'appareil le cas échéant.
- Mettez l'appareil hors circuit lorsque vous ne l'utilisez pas.
- Portez des gants.

Risques résiduels

Même en utilisant cet outil électrique conformément aux prescriptions, il reste toujours des risques résiduels. Les dangers suivants peuvent apparaître en rapport avec la construction et le modèle de cet outil électrique :

1. Lésions des poumons si aucun masque anti-poussière adéquat n'est porté.
2. Déficience auditive si aucun casque anti-bruit approprié n'est porté.
3. Atteintes à la santé issues des vibrations main-bras, si l'appareil est utilisé pendant une longue période ou s'il n'a pas été employé ou entretenu dans les règles de l'art.

5. Avant la mise en service

5.1 Première mise en service

- Veillez à ce que la substructure puisse bien porter le poids de la machine (env. 37 kg) et soit suffisamment stable pour qu'aucune oscillation ne soit générée pendant le travail.
- Toutes les pièces nues de la machine sont fortement graissées pour les protéger contre la corrosion. Nettoyez la machine avant la mise en service avec un produit de nettoyage adéquat et écologique et graissez les pièces métalliques avec une huile de graissage exempte d'acide
- Si la machine doit être fixement vissée avec le support, il faut alors utiliser les trous filetés des pieds de réglage pour fixer la machine. Dans un tel cas, on ne monte pas les pieds de réglage.
- Contrôlez si toutes les vis sont fermement serrées et si le mandrin à trois mors (27) peut être facilement tourné.
- Avant la mise en service, tous les recouvrements et dispositifs de sécurité doivent être montés.
- Avant d'actionner l'interrupteur Marche, assurez-vous que tout est correctement monté et que les pièces amovibles le soient sans obstacle.

5.2 Raccordement électrique

- Assurez-vous, avant de connecter la machine, que les données se trouvant sur la plaque signalétique correspondent bien aux données du réseau.
- Enlevez systématiquement la fiche de contact avant de paramétrer l'appareil.
- La machine doit uniquement être exploitée un courant monophasé 230 Volt / 50 Hz. Il faut assurer le circuit électrique avec maximum 16 A dans vos usines.

5.3 Remarques générales relatives à l'appareil

- La vis-mère (13) doit uniquement être utilisée pour le filetage au tour. Elle ne doit pas être utilisée pour le tournage longitudinal automatique étant donné que l'avance ne se met pas hors circuit en cas de rencontre d'un obstacle.
- **Attention !** Fermez le couvercle de protection pour le mandrin à mâchoires avant de mettre la machine en circuit.

5.4 Montage / Remplacement des mâchoires de serrage (figure 3-9/pos. 26)

Les mâchoires de serrage (26) sont dotées de numéros de 1 à 3 et doivent être placées dans l'ordre dans leur guide (A) dans le mandrin à trois mors (27).

- Introduisez tout d'abord la clé du mandrin à mâchoires (41) dans une des vis de serrage du mandrin à trois mors (28) et desserrez les mâchoires de serrage (26) en tournant la clé de mandrin à mâchoires (41) à gauche, jusqu'à ce que vous puissiez retirer les mâchoires de serrage (26). (figure 3).
- Sélectionnez les mâchoires de serrage à monter (voir repère 5.5) et triezy-les en fonction de leur numérotation (un code numérique est gravé sur chaque mâchoire de serrage ; il commence par 1, 2 ou 3) (figures 4-6)
- Amenez la mâchoire de serrage numéro 1 dans un guide de mâchoires de serrage (A) et pressez-la en direction du point central du mandrin à trois mors (27).
- Tournez à présent la clé du mandrin à mâchoires (41) vers la gauche, jusqu'à ce que la mâchoire de serrage numéro 1 glisse un peu en direction du point central du mandrin à trois mors (27) (figure 7).
- Placez à présent la mâchoires de serrage numéro 2 et 3 l'une après l'autre dans le sens des aiguilles d'une montre dans les deux autres guides de mâchoires de serrage (A).
- Comprimez les 3 mâchoires de serrage (26) et resserrez le mandrin à trois mors (27) en tournant la clé de mandrin à mâchoires (41) à droite. Le mandrin à trois mors (27) comporte à l'intérieur un filet qui prend dans les entailles au dos des mâchoires de serrage (26) et les resserre ainsi (figure 8).
- Contrôlez si les mâchoires de serrage (26) sont tendues centrées en les tournant pour les rapprocher complètement à l'aide de la clé du mandrin à mâchoires (41). Si toutes les mâchoires de serrage (26) ne sont pas placées au centre elles doivent alors être de nouveau introduites (figure 9).

5.5 Mâchoires de serrage proportionnées à l'intérieur et à l'extérieur (figures 4 – 6/pos. 26)

Les pièces à usiner jusqu'à un diamètre d'env. 70mm sont serrées par leur diamètre extérieur (figure 6). Les pièces à usiner avec un diamètre extérieur de 1,5-30 mm peuvent être serrées avec les mâchoires de serrage proportionnées à l'extérieur (a) (figure 5a). Les pièces à usiner avec un perçage de min. 25 mm peuvent être serrées dans le forage à l'aide des mâchoires de serrage à proportionnement extérieur

(a) (figure 5b). En échangeant les mâchoires de serrage proportionnées à l'extérieur (a) contre celles proportionnées à l'intérieur (b), on peut serrer des pièces à usiner jusqu'à un diamètre de 70 mm.

Attention :

Les pièces à usiner doivent être serrées de façon suffisamment large dans le mandrin à trois mors (27). Retirez la clé du mandrin à mâchoires (41). Veillez à ce que la pièce à usiner soit fixement serrée.

5.6 Fixer l'outil de tournage (figure 10 - 11)

L'outil de tournage (B) est bloqué par au moins deux vis de serrage (25) dans le porte-outils (23). Fixez l'outil de tournage (B) aussi court que possible pour obtenir une course de levier (D) aussi courte que possible et veillez à la bonne hauteur de réglage. La position en hauteur de l'outil de tournage (B) est atteinte en plaçant des tôles planes (C) de différentes épaisseurs dessous l'outil. Le contrôle de la position en hauteur au centre de la pièce à usiner se fait après la pointe de la douille (21) de la poupée mobile (17). On peut faire basculer le porte-outils (23) et le régler sur une autre position de travail en desserrant le levier de serrage (24).

Ainsi, 4 outils de tournage (B) peuvent rester serrés en même temps dans le porte-outils (23) et il est possible de passer de l'un à l'autre en basculant le porte-outils (23).

Attention :

L'outil de tournage (B) doit être serré avec son axe vertical par rapport à l'axe de la pièce à usiner. Pour tendre en biais, on peut tirer l'outil de tournage (B) dans la pièce à usiner.

5.7 Avance

5.7.1 Sélectionner le sens d'avance (figure 12)

Le sens de rotation de la vis-mère (13) est sélectionné sur le levier sens d'avance (30) sur la face arrière de la machine.

Pos. 1 en haut : sens d'avance gauche
Pos. 2 milieu : dispositif d'avance hors circuit
Pos. 3 en bas : sens d'avance droite

5.7.2 Vitesse d'avancement Remplacement des roues de changement de vitesse (figures 13 - 18)

Pour obtenir différentes vitesses d'avance, les roues de changement de vitesse doivent être sélectionnées en conséquence.

- Desserrez les vis de fixation (a) sur le carter du train de roues de changement de vitesse (29) et enlevez-le (figure 13).

- Desserrez les vis de fixation (b) des arbres formant pignon et retirez les roues de changement de vitesse (c) des arbres (figure 14).
- Desserrez les écrous de fixation du support d'équilibrage de la roue dentée (figure 15/pos. d).
- Sélectionnez les roues de changement de vitesse nécessaires à l'aide des figures 16 - 18. Le tableau (figure 18) vous indique le nombre de dents (F) nécessaires des roues de changement de vitesse pour l'avance correspondante en mm par tour (E).
- Pincez les roues dentées sur les arbres formant pignon correspondants et bloquez-les avec les vis de fixation (figure 14/pos. b).
- Si seules roues dentées A, B et D sont nécessaires pour le rapport de démultiplication requis, la douille d'écartement (E) indiquée dans la figure 17 doit être fixée avant la roue dentée sur l'arbre III.
- Réglez le support d'équilibrage de la roue dentée et l'arbre des roues dentées de manière que les roues dentées puissent être en mouvement avec un léger jeu. Resserrez à présent les écrous de fixation du support d'équilibrage de la roue dentée (d) (figure 15).
- **Important** : afin de pouvoir démarrer la machine, le recouvrement du boîtier des pignons d'avance (figure 13/pos. 29) doit être monté.

5.8 Réglage de la poupée mobile (figure 19)

La poupée mobile (17) peut être avancée et reculée sur le banc de tour (15).

- Desserrez pour ce faire le levier de réglage de la poupée mobile (18) et poussez la poupée mobile (17) dans la position souhaitée.
- Resserrez ensuite le levier de réglage de la poupée mobile (18).

5.9 Montage/Démontage/Réglage de la douille de la contre-poupée (figure 19-20)

La douille de la contre-poupée (20) porte la pointe de centrage (21). Elle sert à serrer et maintenir de longues pièces à usiner. La douille de la contre-poupée (20) peut être avancée et reculée à l'aide de la manivelle (16). La douille de la contre-poupée (20) est bloquée dans la position souhaitée avec le levier de serrage (19).

Le dos de la pointe de centrage (21) est conique et maintenu par blocage dans la douille de la contre-poupée (20). Pour retirer la pointe de centrage (21), desserrez le levier de serrage (19) et tournez la douille de la contre-poupée (20) complètement vers l'arrière à l'aide de la manivelle (16). La pointe de centrage (21) est ainsi poussée hors de son blocage et peut être retirée.

Introduisez la pointe de centrage (21) dans la douille de la contre-poupée (20), elle est bloquée automatiquement dans la douille de la contre-poupée (20) lors du serrage de la pièce à usiner.

Il est également possible d'enficher à la place de la pointe de centrage (21), par exemple en guise de travail préparatoire au tournage intérieur, un foret avec un cône correspondant dans la douille de la contre-poupée (20). La douille de la contre-poupée (20) comporte une graduation qui affiche la profondeur de perçage dans la pièce à usiner.

5.10 Recouvrement de protection mandrin à trois mors (figure 2/pos. 37)

Le recouvrement de protection (37) du mandrin à trois mors sert à protéger l'utilisateur et doit toujours être rabattu vers le bas en fonctionnement. Si le recouvrement de protection (37) est rabattu vers le haut, la machine ne se met pas en circuit, étant donné que l'interrupteur de sécurité (figure 2/pos. 33) sur la face arrière n'est pas actionné.

5.11 Manivelles pour déplacement transversal et manuel (figure 1/pos. 8 ou 12)

Lors du tournage, l'outil de tournage est guidé le long de la pièce à usiner à l'aide des manivelles pour le déplacement transversal ou manuel. Sur les deux manivelles se trouvent des anneaux gradués pouvant être mis sur 0 lorsque l'outil de tournage touche la pièce à usiner afin de mesurer la profondeur d'enlèvement des copeaux.

Pour mettre les anneaux gradués sur 0, desserrez la vis sans tête dans les anneaux gradués, tournez-les jusqu'à ce qu'ils soient sur 0 et resserrez les vis sans tête.

6. Commande

6.1 Mise en et hors circuit de la machine (figure 21)

6.1.1 Mettre la machine en circuit

Veillez respecter l'ordre lors de la mise en service du tour !

- Commencez par rabattre le recouvrement de protection (37) au-dessus du mandrin à trois mors (27) (voir repère 5.10).
- Le régulateur de vitesse (1) **doit absolument** se trouver tout d'abord en position zéro (marque de repère en bas) à chaque mise en service ou changement de sens de rotation.

F

- A présent, sélectionnez le sens de rotation correct sur le sélecteur de sens de rotation (2) (L = rotation à gauche/R = rotation à droite)
- Assurez-vous que le bouton d'arrêt d'urgence est bien prêt à être enclenché.
- Vous pouvez alors démarrer la machine en actionnant le sélecteur de vitesse (1).

6.1.2 Mise hors service de la machine

Pour éteindre, placer le régulateur de vitesse de rotation (1) sur la position « 0 ».

Fonction d'arrêt d'urgence

Pour éteindre rapidement et facilement la machine, par ex. en cas d'urgence, appuyer sur le bouton d'arrêt d'urgence (figure 21/pos.3). Afin de pouvoir remettre la machine en marche, il faut que le bouton d'arrêt d'urgence soit de nouveau prêt à être enclenché.

Attention :

Avant chaque changement de sens de rotation, attendre absolument que la machine soit arrêtée, étant donné que sinon, celle-ci serait endommagée ! Pour ne pas surcharger l'entraînement de la machine, remettez la vitesse de rotation à zéro avant la mise en service lorsque vous travaillez à vitesse de rotation élevée.

Si la machine est surchargée ou bloquée, la commande met automatiquement hors circuit.

Retirez la fiche de contact en cas de non-utilisation prolongée de l'appareil ou avant tous travaux de réglage et de maintenance.

6.2 Réglage de la vitesse de rotation (figures 21 – 22)

La vitesse de rotation de la machine se règle en continu au niveau du régulateur de vitesse de rotation (1).

La plage de vitesse peut être présélectionnée au niveau du commutateur de la vitesse de rotation (32).

Commutateur de vitesse de rotation sur la position « lièvre » (rapide) :

Vitesse de rotation : 0-2 500 tr/min

Commutateur de vitesse de rotation sur la position « tortue » (lente) :

Vitesse de rotation : 0-1 100 tr/min

6.3 Refroidissement

Le tournage génère une chaleur de friction au niveau du tranchant de l'outil de tournage. Afin d'augmenter la durée de vie de l'outil de tournage et d'améliorer le dessin de la coupe, refroidissez l'outil de tournage pendant le travail. Utilisez pour ce faire la bouteille d'huile (42) jointe et une émulsion de perçage soluble dans l'eau et écologique.

6.4 Tournage

6.4.1 Généralités

- Serrez fermement l'outil de tournage dans le porte-outils (23) (voir repère 5.6)
- Serrez fermement la pièce à usiner et dans la mesure du possible dans le mandrin à trois mors (27).
- Vérifiez si la pièce à usiner fonctionne correctement.
- Assurez-vous que l'avance est désactivée (sauf en cas de filetage au tour).
- Mettez la machine en circuit (voir repère 6.1).

6.4.2 Tournage longitudinal (figure 1, 23 - 24)

Lors du tournage longitudinal, l'outil de tournage se déplace parallèlement à l'axe de la pièce à usiner.

- Pour le tournage longitudinal de la droite vers la gauche, tournez d'abord le coulisseau de plateau (5) avec le volant pour déplacement longitudinal (4) vers la gauche et le coulisseau supérieur (7) avec la manivelle pour déplacement manuel (12) vers la droite jusqu'à ce que la course du coulisseau supérieur (7) suffise pour toute la longueur d'usinage.
- Placez le levier sens d'avance (30) en position 2, dispositif d'avance désactivé et bloquez le coulisseau de plateau (5) avec le levier de blocage de l'avance (10).
- Reculez le coulisseau transversal (6) en tournant la manivelle pour déplacement transversal (8) jusqu'à ce que l'outil de tournage ne touche pas la circonférence de la pièce à usiner.
- Réglez alors le coulisseau supérieur (7) avec la manivelle pour déplacement manuel (12) de manière que la pointe de l'outil de tournage se trouve au-dessus du plus grand diamètre de la pièce à usiner.
- Approchez alors lentement le coulisseau transversal (6) en tournant lentement la manivelle pour le déplacement longitudinal (8) sur la pièce à usiner jusqu'à ce que l'outil de tournage effleure la surface de la pièce à usiner.

- C'est alors la position de départ pour l'usinage du diamètre extérieur de votre pièce à usiner. Une demi-barre sur la graduation de la manivelle pour déplacement transversal (8) correspond à 0,05 mm de diamètre de la pièce à usiner (0,025 mm de profondeur de coupe)

Attention :

Assurez-vous que le levier sens d'avance (30) se trouve en position 2, dispositif d'avance désactivé avant de mettre la machine en circuit. (voir repère 5.7.1).

6.4.3 Tournage transversal (Figure 1, 25)

Le tournage transversal se fait de façon semblable au tournage longitudinal. Lors du tournage transversal, l'outil de tournage se déplace vers le centre de l'axe de la pièce à usiner.

Pour le tournage transversal, la lame principale de l'outil de tournage doit être réglée exactement sur le centre de la pièce à usiner pour qu'aucune embase ne reste au centre de la pièce à usiner. Ajustez l'outil de tournage au moyen de la pointe de centrage (21).

Lors du tournage transversal avec l'outil de tournage courbé ou l'outil à dresser les faces, la pièce à usiner est alésée au tour de l'extérieur vers l'intérieur, lors du tournage transversal avec l'outil à dresser d'angle ou avec ou l'outil à taille latérale au contraire de l'intérieur vers l'extérieur.

6.4.4 Tournage intérieur

Le tournage intérieur de perçages se fait de façon semblable au tournage transversal et longitudinal. Comme l'outil de tournage ne peut pas être vu la plupart du temps lors de l'alésage au tour, il faut particulièrement s'appliquer ici pendant le travail.

Pour le tournage intérieur, on peut serrer un foret à la place de la pointe de centrage (21) pour prépercer la pièce à usiner (voir repère 5.9).

6.4.5 Tournage de saignée et coupe longueur

Lors du tournage de saignée et de la coupe longueur, l'outil de tournage se déplace vers le centre de l'axe de la pièce à usiner. Pour le tournage de saignée on emploie un outil à saignée, pour la coupe à longueur un outil gorge extérieure.

Attention :

Veillez lors du tournage longitudinal, transversal, intérieur, de saignée et de la coupe longueur à bien placer l'outil de tournage au centre.

6.4.6 Tournage conique (figures 26 - 27)

Le tournage conique se fait en réglant le coulisseau supérieur (7). Après dévissage des vis de réglage (A), tournez le coulisseau supérieur autour de son axe (figure 27). La graduation sur le cône se fait à l'aide de la graduation pour tournage conique (9). Après avoir correctement réglé le coulisseau supérieur (figure 28), il faut resserrer les vis de réglage (A).

6.4.7 Filetage au tour (figure 28)

Le filetage au tour se fait avec un outil à fileter spécial. Celui-ci est serré exactement à la verticale par rapport à l'axe de la pièce à usiner. Ce qui se fait au mieux à l'aide du gabarit (figure 29/pos. A). L'avance lors du filetage au tour se fait par la vis-mère (13) et doit correspondre au pas de filetage. La vitesse d'avance correspondante est réglée pour ce faire en sélectionnant correctement les roues de changement de vitesse (voir repère 5.7.2).

Attention :

Pour un filetage au tour, travaillez à petite vitesse et une bonne lubrification. Lors du filetage et entre chaque étape de coupe lors du filetage au tour, il ne faut pas ouvrir le levier de blocage de l'avance (10) ni prendre la pièce à usiner du mandrin à mâchoires

7. Nettoyage, maintenance et commande de pièces de rechange

Retirez la fiche de contact avant tous travaux de nettoyage.

7.1 Nettoyage

- Nous recommandons de nettoyer l'appareil après chaque utilisation.
- Retirez les copeaux avec une balayette ou un pinceau.
- Enlevez la saleté, les résidus de lubrifiant et d'huile avec un chiffon en coton.
- N'employez jamais d'air comprimé pour le nettoyage.
- Lubrifiez les pièces métalliques après nettoyage avec une huile de graissage exempte d'acide.

F**7.2 Remplacer la courroie d'entraînement (figures 29 - 32)**

La courroie d'entraînement est une pièce d'usure et doit être remplacée en cas de besoin. Retirez tout d'abord le recouvrement du carter du train de roues de changement de vitesse (29) et les roues de changement de vitesse (voir repère 5.7.2). Desserrez à présent les deux vis de retenue (figure 29/pos. A) et retirez la plaque de transmission (figure 30/pos. B). Enlevez la courroie d'entraînement en tournant la roue dentée supérieure et faites-la glisser de l'arbre du moteur (figures 31 – 32). Le montage s'effectue dans l'ordre inverse.

Attention :

Mettez la machine hors circuit et retirez la fiche du secteur pour remplacer la courroie dentée.

7.3 Remplacement du fusible (figure 21/pos. B)

Attention ! Mettez la machine hors service et retirez la fiche de contact !

Si le tour ne fonctionne plus, contrôlez le fusible dans le porte-fusible (B) et remplacez-le le cas échéant par un fusible de même valeur nominale.

7.4 Paramétrer le jeu du coulisseau

Si le coulisseau devait avoir une fois trop de jeu dans son guidage, vous pouvez le paramétrer au niveau des vis sans tête bloqués par contre-écrou sur le côté du coulisseau.

7.5 Brosses à charbon

Si les brosses à charbon font trop d'étincelles, faites-les contrôler par des spécialistes en électricité.

Attention ! Seul un(e) spécialiste électricien(ne) est autorisé(e) à remplacer les brosses à charbon.

7.6 Commande de pièces de rechange :

Veillez indiquer ce qui suit pour toute commande de pièces de rechange ;

- Type de l'appareil
- Référence de l'appareil
- Numéro d'identification de l'appareil
- Numéro de la pièce de rechange requise

Vous trouverez les prix et informations actuelles à l'adresse www.isc-gmbh.info

8. Mise au rebut et recyclage

L'appareil se trouve dans un emballage permettant d'éviter les dommages dus au transport. Cet emballage est une matière première et peut donc être réutilisé ultérieurement ou être réintroduite dans le circuit des matières premières.

L'appareil et ses accessoires sont en matériaux divers, comme par ex. des métaux et matières plastiques. Éliminez les composants défectueux dans les systèmes d'élimination des déchets spéciaux.

Renseignez-vous dans un commerce spécialisé ou auprès de l'administration de votre commune !

9. Stockage

Entreposez l'appareil et ses accessoires dans un endroit sombre, sec et à l'abri du gel tout comme inaccessible aux enfants. La température de stockage optimale est comprise entre 5 et 30 °C. Conservez l'outil électrique dans l'emballage d'origine.

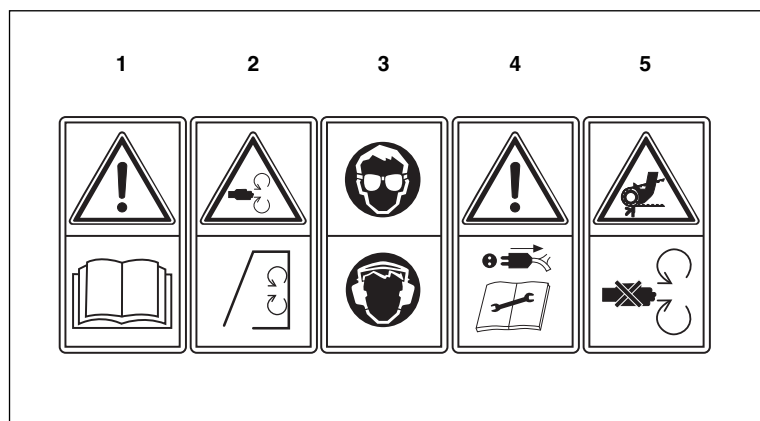


Mettete una maschera antipolvere.

Facendo lavori su legno o altri materiali si può creare della polvere nociva alla salute. Non lavorate materiale contenente amianto!



Attenzione! Pericolo di lesioni! Non inserite mai le mani in pezzi rotanti o in parti della macchina!



- 1** Prima della messa in esercizio, leggete e osservate le istruzioni per l'uso e le avvertenze di sicurezza.
- 2** Chiudete i dispositivi di protezione prima della messa in esercizio dell'apparecchio.
- 3** Indossate occhiali protettivi e cuffie antirumore.
- 4** Arrestate il motore e staccate la spina dalla presa di corrente prima di effettuare lavori di riparazione, manutenzione e pulizia.
- 5.** Non aprite o rimuovete i dispositivi di protezione mentre il motore è acceso.



⚠ **Attenzione!**

Nell'usare gli apparecchi si devono rispettare diverse avvertenze di sicurezza per evitare lesioni e danni. Quindi leggete attentamente queste istruzioni per l'uso/avvertenze di sicurezza. Conservate bene le informazioni per averle a disposizione in qualsiasi momento. Se date l'apparecchio ad altre persone, consegnate queste istruzioni per l'uso/le avvertenze di sicurezza insieme all'apparecchio. Non ci assumiamo alcuna responsabilità per incidenti o danni causati dal mancato rispetto di queste istruzioni e delle avvertenze di sicurezza.

1. Avvertenze di sicurezza

Le relative avvertenze di sicurezza si trovano nell'opuscolo allegato!

⚠ **ATTENZIONE**

Leggete tutte le avvertenze di sicurezza e le istruzioni. Dimenticanze nel rispetto delle avvertenze di sicurezza e delle istruzioni possono causare scosse elettriche, incendi e/o gravi lesioni.

Conservate tutte le avvertenze e le istruzioni per eventuali necessità future.

2. Descrizione dell'apparecchio ed elementi forniti (Fig. 1/2)

2.1 Descrizione dell'apparecchio

1. Regolatore del numero di giri
2. Selettore del senso di rotazione
3. Interruttore di arresto di emergenza
4. Manovella per la trazione longitudinale
5. Carrello longitudinale
6. Carrello trasversale
7. Carrello superiore
8. Manovella con scala per trazione trasversale (carrello trasversale)
9. Scala per la tornitura conica
10. Leva di bloccaggio dell'avanzamento
11. Dentatura per avanzamento
12. Manovella con scala per trazione manuale (carrello superiore)
13. Mandrino di guida
14. Vasca dell'elettrotensile
15. Bancale del tornio
16. Manovella per canotto
17. Contropunta
18. Leva per lo spostamento della contropunta
19. Leva di serraggio per canotto
20. Canotto con scala
21. Punta di centraggio

22. Copertura di protezione
23. Portautensile
24. Leva di serraggio per portautensile
25. Viti di serraggio per utensile da tornio
26. Morsetti
27. Pinza a tre morsetti
28. Vite di serraggio della pinza a tre morsetti
29. Scatola del cambio
30. Leva della direzione di avanzamento
31. Cavo di alimentazione
32. Selettore numero di giri veloce / lento
33. Interruttore copertura di protezione
34. Copertura del motore
35. Barriera paraspruzzo posteriore
36. Testa portamandrino
37. Copertura di protezione della pinza a tre morsetti
38. Morsetti
39. Brugola
40. Chiave a bocca
41. Chiave del mandrino autocentrante
42. Bottiglia dell'olio
43. Ruote del cambio

2.2 Elementi forniti

- Aprite l'imballaggio e togliete con cautela l'apparecchio dalla confezione.
- Togliete il materiale d'imballaggio e anche i fermi di trasporto / imballo (se presenti).
- Controllate che siano presenti tutti gli elementi forniti.
- Verificate che l'apparecchio e gli accessori non presentino danni dovuti al trasporto.
- Se possibile, conservate l'imballaggio fino alla scadenza della garanzia.

ATTENZIONE

L'apparecchio e il materiale d'imballaggio non sono giocattoli! I bambini non devono giocare con sacchetti di plastica, film e piccoli pezzi! Sussiste pericolo di ingerimento e soffocamento!

- Tornio per metalli
- Morsetti
- Chiave a brugola
- Chiave fissa
- Ruote intercambiabili
- Bottiglia di olio
- Punta di centraggio
- Istruzioni per l'uso originali
- Avvertenze di sicurezza



3. Utilizzo proprio

Il tornio serve ad eseguire delle torniture cilindriche o in piano di pezzi tondi o di forma regolare con 3, 6 o 12 spigoli in metallo, plastica o materiali simili con un diametro massimo 180 mm e una lunghezza di ca. 300 mm. Il mandrino di lavoro cavo consente anche il fissaggio di pezzi più lunghi con un diametro massimo di 15 mm. Grazie al mandrino di guida è anche possibile eseguire delle filettature.

L'apparecchio deve venire usato solamente per lo scopo a cui è destinato. Ogni altro tipo di uso che esuli da quello previsto non è un uso conforme. L'utilizzatore/l'operatore, e non il costruttore, è responsabile dei danni e delle lesioni di ogni tipo che ne risultino.

Tenete presente che i nostri apparecchi non sono stati costruiti per l'impiego professionale, artigianale o industriale. Non ci assumiamo alcuna garanzia quando l'apparecchio viene usato in imprese commerciali, artigianali o industriali, o in attività equivalenti.

Anche il rispetto delle avvertenze di sicurezza nonché delle istruzioni di montaggio e delle avvertenze per l'uso contenute nelle istruzioni per l'uso rientra nell'uso corretto. Le persone che usano l'apparecchio e chi si occupa della manutenzione devono conoscere bene l'elettro utensile e gli eventuali pericoli. Inoltre si devono rispettare scrupolosamente le norme antinfortunistiche vigenti. Ulteriori regole generali di medicina del lavoro e di sicurezza devono essere altresì rispettate.

Le modifiche all'apparecchio escludono completamente ogni responsabilità del costruttore e ogni danno che ne derivi. Anche se l'apparecchio viene usato in modo corretto non si possono escludere completamente determinati fattori di rischio residuo. Visto il funzionamento e la struttura dell'apparecchio si potrebbero presentare i seguenti punti:

- Contatto con la pinza a tre morsetti nella zona non coperta.
- Dopo l'uso togliere la chiave del mandrino autocentrante.
- Impigliamento nelle parti rotanti.
- Pezzi da lavorare e loro frammenti scagliati all'ingiro.
- Gli utensili da tornio non usati rappresentano un pericolo di lesioni.

- I pezzi da lavorare il cui diametro consenta di spingere il pezzo attraverso la pinza a tre morsetti in direzione della testa portamandrino non devono mai sporgere oltre i limiti della macchina.
- Indossate assolutamente occhiali protettivi. Proteggete gli occhi contro trucioli e frammenti volanti.
- Refrigeranti e lubrificanti dannosi per la salute. Accertatevi che lo smaltimento sia rispettoso dell'ambiente.
- Lesioni a causa della rottura dell'utensile.

4. Caratteristiche tecniche

Tensione di rete:	230 V ~ 50 Hz
Potenza nominale:	370 W
Altezza di punta:	90 mm
Ø max. del pezzo da lavorare sopra bancale:	180 mm
Lunghezza max. pezzo da lavorare /	
larghezza punte:	300 mm
Ø esterno max. da lavorare:	180 mm
Mandrino di lavoro - Ø interno:	20 mm
Sezione max. del fusto dell'utensile	
da tornio:	8 x 8 mm
Capacità di serraggio pinza a tre morsetti	
(valori approx.):	
Morsetti graduati all'esterno:	interno 1,5 - 30 mm
Morsetti graduati all'esterno:	esterno 25 - 75 mm
Morsetti graduati all'interno:	20 - 70 mm
Foro del mandrino autocentrante:	15 mm
Precisione della coassialità:	0,01 mm
Numero dei giri livello 1:	0 - 1100 min ⁻¹
Numero dei giri livello 2:	0 - 2500 min ⁻¹
Cono Morse del mandrino di lavoro:	MK 3
Cono Morse del canotto di contropunta:	MK 2
Peso:	37 kg



Rumore e vibrazioni

I valori del rumore e delle vibrazioni sono stati rilevati secondo la norma EN 61029-1.

Livello di pressione acustica L_{pA}	60,8 dB (A)
Incertezza K_{pA}	3 dB
Livello di potenza acustica L_{WA}	73,8 dB (A)
Incertezza K_{WA}	3 dB

Avvertimento!

Il valore di emissione di vibrazioni indicato è stato misurato secondo un metodo di prova normalizzato e può variare a seconda del modo in cui l'elettrotensile viene utilizzato e, in casi eccezionali, può essere superiore al valore riportato.

Il valore di emissione di vibrazioni indicato può essere usato per il confronto tra elettrotensili di marchi diversi.

Il valore di emissione di vibrazioni può essere utilizzato anche per una valutazione preliminare dei rischi.

Limitate al minimo lo sviluppo di rumore e le vibrazioni!

- Utilizzate soltanto apparecchi in perfetto stato.
- Eseguite regolarmente la manutenzione e la pulizia dell'apparecchio.
- Adattate il vostro modo di lavorare all'apparecchio.
- Non sovraccaricate l'apparecchio.
- Fate eventualmente controllare l'apparecchio.
- Spegnete l'apparecchio se non lo utilizzate.
- Indossate i guanti.

Rischi residui

Anche se questo elettrotensile viene utilizzato secondo le norme, continuano a sussistere rischi residui. In relazione alla struttura e al funzionamento di questo elettrotensile potrebbero presentarsi i seguenti pericoli:

1. Danni all'apparato respiratorio nel caso in cui non venga indossata una maschera antipolvere adeguata.
2. Danni all'udito nel caso in cui non vengano indossate cuffie antirumore adeguate.
3. Danni alla salute derivanti da vibrazioni mano-braccio se l'apparecchio viene utilizzato a lungo, non viene tenuto in modo corretto o se la manutenzione non è appropriata.

5. Prima della messa in esercizio

5.1 Prima messa in esercizio

- Fate attenzione che il piano di appoggio sia in grado di sopportare il peso della macchina (ca. 37 kg) e sia abbastanza solido per non provocare vibrazioni.
- Le parti lucide sono ben lubrificate in fabbrica per proteggerle dalla corrosione. Pulite la macchina prima della messa in esercizio con un detergente ecologico adatto e lubrificate le parti lucide con un olio lubrificante neutro.
- Se la macchina dovesse venire avvitata in modo fisso su un ripiano, usate i fori filettati degli appoggi per fissare la macchina. In questo caso non vengono montati gli appoggi.
- Controllate che tutte le viti siano serrate bene e che la pinza a tre morsetti (27) si possa ruotare facilmente a mano.
- Prima della messa in esercizio devono essere montate tutte le coperture ed i dispositivi di sicurezza.
- Prima di azionare l'interruttore accertatevi che tutto sia montato correttamente e che le parti mobili possano muoversi liberamente.

5.2 Collegamento elettrico

- Prima di inserire la spina nella presa di corrente assicuratevi che i dati sulla targhetta di identificazione corrispondano a quelli di rete.
- Staccate sempre la spina di alimentazione prima di ogni regolazione dell'apparecchio.
- L'apparecchio deve venire usato solo con corrente monofase di 230 Volt / 50 Hz. Il circuito di corrente di alimentazione può essere protetto con massimo 16 A.

5.3 Avvertenze generali sull'apparecchio

- Il mandrino di guida (13) deve essere usato soltanto per l'esecuzione delle filettature. Non deve venire utilizzato per la tornitura cilindrica automatica visto che l'avanzamento non si blocca se incontra un ostacolo.
- **Attenzione!** Chiudete la copertura di protezione del mandrino autocentrante prima di accendere la macchina.



5.4 Montaggio / sostituzione dei morsetti (Fig. 3-9/Pos. 26)

I morsetti (26) sono dotati di numeri da 1 a 3 e devono essere inseriti nell'ordine giusto nella relativa guida (A) della pinza a tre morsetti (27).

- Inserite prima la chiave del mandrino autocentrante (41) in una delle viti di serraggio della pinza a tre morsetti (28) e allentate i morsetti (26) facendo ruotare la chiave del mandrino autocentrante (41), finché non riuscite a togliere i morsetti (26) (Fig. 3).
- Scegliete i morsetti da montare (vedi punto 5.5) selezionandoli in base alla loro numerazione (su ogni morsetto è impresso un codice numerico che comincia per 1, 2 o 3) (Fig. 4-6)
- Inserite il morsetto numero 1 in una delle guide della pinza (A), e premetelo in direzione del centro della pinza a tre morsetti (27).
- Girate ora la chiave del mandrino autocentrante (41) a sinistra, finché il morsetto numero 1 non si sposta un po' in direzione del centro della pinza a tre morsetti (27) (Fig. 7).
- Inserite ora i morsetti numero 2 e 3 uno dopo l'altro in senso orario nelle altre due guide della pinza (A).
- Premete tutti e tre i morsetti (26) uno contro l'altro e serrate la pinza a tre morsetti (27) ruotando la chiave del mandrino autocentrante (41). All'interno della pinza a tre morsetti (27) si trova un filetto che fa presa nelle tacche sulla parte posteriore dei morsetti (26) e in questo modo li serra (Fig. 8).
- Controllate che i morsetti (26) si serrino verso il centro, chiudendo completamente i morsetti tramite la chiave del mandrino autocentrante (41). Se non tutti i morsetti (26) sono riuniti al centro, devono essere inseriti di nuovo (Fig. 9).

5.5 Morsetti scalati all'esterno e all'interno (Fig. 4-6/Pos. 26)

I pezzi da lavorare fino ad un diametro di 70mm vengono serrati alla loro circonferenza esterna (Fig. 6). I pezzi con un diametro di 1,5-30 mm possono essere serrati (Fig. 5a) con i morsetti scalati esternamente (a).

I pezzi con un foro di almeno 25 mm possono essere serrati nel foro (Fig. 5b) con l'aiuto dei morsetti scalati esternamente (a). Sostituendo i morsetti scalati esternamente (a) con quelli scalati internamente (b) si possono serrare pezzi di diametro fino a 70 mm.

Attenzione

I pezzi da lavorare devono essere serrati con una profondità sufficiente nella pinza a tre morsetti (27). Togliete la chiave del mandrino autocentrante (41). Fate attenzione che il pezzo da lavorare sia ben serrato.

5.6 Serraggio dell'utensile da tornio (Fig. 10 - 11)

L'utensile da tornio (B) viene serrato da almeno due viti di serraggio (25) nel portautensile (23). Serrate l'utensile da tornio (B) il più brevemente possibile per ottenere una corsa breve della leva (D) e fate attenzione alla giusta altezza di regolazione. La posizione in altezza dell'utensile per tornio (B) viene raggiunta inserendo lamierini lisci (C) di diverso spessore. Il controllo del livello in altezza rispetto al centro del pezzo da lavorare avviene in base alla punta di centraggio (21) sulla contropunta (17). Allentando la leva di serraggio (24) si può spostare il portautensile (23) in un'altra posizione di lavoro. In questo modo possono essere serrati allo stesso tempo fino a 4 utensili da tornio (B) nel portautensile (23), ed è possibile passare da uno all'altro facendo ruotare il portautensile.

Attenzione

L'utensile per tornio (B) deve essere serrato con il proprio asse in posizione verticale rispetto all'asse del pezzo da lavorare. Se viene serrato in posizione obliqua l'utensile da tornio (B) può venire risucchiato nel pezzo da lavorare.

5.7 Avanzamento

5.7.1 Selezione della direzione dell'avanzamento (Fig. 12)

Potete selezionare il senso di rotazione del mandrino di guida (13) sulla leva della direzione di avanzamento (30) sul retro della macchina.

Pos. 1 in alto:

direzione di avanzamento a sinistra

Pos. 2 al centro:

direzione di avanzamento disattivata

Pos. 3 in basso:

direzione di avanzamento a destra



5.7.2 Velocità di avanzamento

Cambio delle ruote del cambio (Fig. 13-18)

Per raggiungere delle velocità di avanzamento diverse si devono selezionare le rispettive ruote del cambio.

- Allentate le viti di fissaggio (a) dalla scatola del cambio (29) e toglietele (Fig. 13).
- Allentate le viti di fissaggio (b) degli alberi delle ruote dentate e togliete le ruote del cambio (c) dagli alberi (Fig. 14).
- Allentate i dadi di fissaggio del supporto di compensazione delle ruote dentate (Fig. 15/Pos. d).
- Selezionate le ruote del cambio necessarie in base alle Fig. 16-18. La tabella (Fig. 18) mostra il numero di denti (F) delle ruote del cambio necessario per il relativo avanzamento in mm per giro (E).
- Inserite le ruote del cambio sui relativi alberi delle ruote dentate e fissatele con le viti di fissaggio (Fig. 14/Pos. b).
- Se per la trasmissione necessaria sono richieste solo le ruote dentate A, B e D, il distanziale (E) indicato nella Fig. 17 deve essere inserito davanti alla ruota dentata sull'albero III.
- Regolate il supporto di compensazione delle ruote dentate e l'albero relativo in modo tale che le ruote dentate si possano muovere facilmente. Riavvitate ora il dado di fissaggio del supporto delle ruote dentate (d) (Fig. 15).
- **Importante:** la copertura della staffa delle ruote intercambiabili (Fig. 13 / Pos. 29) deve essere già applicata per poter accendere l'apparecchio.

5.8 Regolazione della contropunta (Fig. 19)

La contropunta (17) può essere mossa in avanti o indietro sul bancale del tornio (15).

- A questo scopo allentate la leva per lo spostamento della contropunta (18) e spingete la contropunta (17) nella posizione desiderata.
- Infine, serrate di nuovo saldamente la leva per lo spostamento della contropunta (18).

5.9 Montaggio/Smontaggio/Regolazione del canotto (Fig. 19-20)

Il canotto (20) tiene la punta di centraggio (21) che serve a serrare e bloccare i pezzi da lavorare lunghi. Il canotto (20) può essere fatto avanzare e arretrare con l'aiuto della manovella (16). Con la leva di serraggio (19) il canotto (20) viene serrato nella posizione desiderata.

La parte posteriore della punta di centraggio (21) è conica ed è fissata al canotto tramite serraggio (20). Per togliere la punta di centraggio (21), allentate la leva di serraggio (19) e spostate il canotto (20) completamente all'indietro con la manovella (16). In questo modo la punta di centraggio mobile (21) viene fatta uscire dal serraggio e può essere tolta.

Inserite la punta di centraggio (21) nel canotto (20); essa viene bloccata automaticamente nel canotto (20) quando vengono serrati i pezzi da lavorare.

Invece della punta di centraggio (21) è possibile inserire nel canotto (20), per es. come operazione preliminare alla tornitura interna, anche una punta da trapano con relativo cono. Sul canotto (20) si trova una scala, che indica la profondità di perforazione nel pezzo da lavorare.

5.10 Copertura di protezione della pinza a tre morsetti (Figura 2/Pos. 37)

La copertura di protezione della pinza a tre morsetti (37) serve a proteggere l'utilizzatore e deve essere sempre ribaltata verso il basso durante l'esercizio. Se la copertura di protezione è ribaltata (37) verso l'alto, non è possibile accendere l'apparecchio, in quanto l'interruttore di sicurezza (Fig. 2/Pos. 33) sul retro non è azionato.

5.11 Manovelle per trazione in piano e manuale (Fig. 1/Pos. 8 ovvero 12)

Durante la tornitura l'utensile da tornio viene condotto lungo il pezzo da lavorare con l'aiuto delle manovelle per la trazione in piano ovvero manuale. Su entrambe le manovelle si trovano anelli graduati, che possono essere impostati su zero quando l'utensile da tornio tocca il pezzo da lavorare, per poter misurare la profondità della corsa di asportazione.

Per poter impostare gli anelli graduati su zero, allentate le viti filettate negli anelli graduati, portatele a 0 e serratele di nuovo.



6. Uso

6.1 Accensione e spegnimento dell'apparecchio (Fig. 21)

6.1.1 Accensione dell'apparecchio

Osservate l'ordine delle operazioni per l'inserimento del tornio!

- Per prima cosa ribaltate la copertura di protezione (37) al di sopra della pinza a tre morsetti (27) (vedi punto 5.10).
- Il regolatore del numero di giri (1) **deve** prima trovarsi in posizione zero (marcatura più bassa) ad ogni accensione o cambio di senso di rotazione.
- Quindi scegliere il senso di rotazione corretto sul relativo selettore (2) (L = rotazione sinistrorsa / R = rotazione destrorsa).
- Accertatevi che l'interruttore di arresto di emergenza sia completamente sbloccato.
- Ora l'apparecchio può essere avviato azionando il selettore del numero di giri (1).

6.1.2 Spegnimento dell'apparecchio

Per spegnere l'apparecchio, ruotate il regolatore del numero di giri (1) in "posizione zero".

Funzione di arresto di emergenza:

Premete l'interruttore di arresto e di emergenza (Fig. 21 / Pos. 3) per spegnere l'apparecchio in modo veloce e semplice, ad es. in caso di emergenza. Per poter rimettere nuovamente in esercizio l'apparecchio, l'interruttore di arresto e di emergenza deve essere completamente sbloccato.

Attenzione

Prima di cambiare il senso di rotazione attendete sempre che l'utensile si sia completamente fermato perché altrimenti ne possono derivare danni all'apparecchio. Per non sottoporre a sovraccarico l'azionamento dell'elettrotensile si consiglia di ridurre il numero dei giri prima di accendere l'elettrotensile se si intende lavorare con un numero di giri elevato.

Se l'elettrotensile viene sottoposto a sovraccarico, i comandi si disinseriscono automaticamente.

Staccate la spina dalla presa in caso di non utilizzo prolungato o per lavori di messa a punto e manutenzione.

6.2 Impostazione del numero di giri (Fig. 21 - 22)

Sul regolatore del numero di giri (1) si può regolare in continuo il numero di giri dell'apparecchio.

Sul selettore del numero di giri (32) si può preselezionare il range del numero di giri.

Selettore numero di giri in posizione "lepre" (veloce):
Numero giri: 0 -2.500 min⁻¹

Selettore numero di giri in posizione "tartaruga" (lento):
Numero giri: 0 -1.100 min⁻¹

6.3 Raffreddamento

Durante la tornitura si sviluppa calore da attrito sulla lama dell'utensile da tornio. Per aumentare la durata dell'utensile da tornio e migliorarne il taglio, si consiglia di lasciare raffreddare l'utensile da tornio mentre si lavora. A questo scopo usate la bottiglia di olio fornita (42) e una emulsione da taglio idrosolubile ed ecologica.

6.4. Tornitura

6.4.1 Generalità

- Serrate saldamente l'utensile da tornio nel portautensile (23) (vedi punto 5.6)
- Serrate il pezzo da lavorare saldamente e con la maggiore profondità possibile nella pinza a tre morsetti (27).
- Controllate che il pezzo da lavorare non sia disassato.
- Assicuratevi che l'avanzamento sia disattivato (tranne durante l'esecuzione di filettature).
- Accendete l'apparecchio (vedi punto 6.1).

6.4.2 Tornitura cilindrica (Fig. 1, 23 - 24)

Nella tornitura cilindrica l'utensile da tornio si muove in parallelo all'asse del pezzo da lavorare.

- Per la tornitura cilindrica da destra verso sinistra ruotate prima la slitta longitudinale (5) con la manovella per la trazione longitudinale (4) verso sinistra, e la slitta superiore (7) con la manovella per la trazione manuale (12) verso destra fino a quando il tragitto della slitta superiore (7) sia sufficiente per tutta la lunghezza di lavorazione.
- Posizionate la leva di direzione di avanzamento (30) in posizione 2, cioè direzione di avanzamento disattivata, e fissate il carrello longitudinale (5) con la leva di bloccaggio dell'avanzamento (10).



- Fate arretrare il carrello trasversale (6) girando la manovella per la trazione in piano (8) fino a quando l'utensile per tornio tocca la circonferenza del pezzo da lavorare.
- Regolate ora il carrello superiore (7) con la manovella per la trazione manuale (12) in modo tale che la punta dell'utensile da tornio sia al di sopra del diametro maggiore del pezzo da lavorare.
- Girando la manovella per la tornitura (8) avvicinate il carrello trasversale (6) lentamente al pezzo da lavorare fino a quando la punta dell'utensile sfiora la superficie del pezzo.
- Questa è ora la posizione di partenza per la lavorazione del diametro esterno del pezzo che desiderate lavorare. Una tacca sulla scala della manovella per la trazione in piano (8) corrisponde a 0,05 mm del diametro del pezzo da lavorare (profondità di taglio di 0,025 mm).

Attenzione

Assicuratevi che la leva di direzione di avanzamento (30) sia in posizione 2, cioè che la direzione di avanzamento disattivata, prima di accendere l'apparecchio (vedi punto 5.7.1)

6.4.3 Tornitura in piano (Fig. 1, 25)

La tornitura in piano avviene in modo simile alla tornitura cilindrica. Nella tornitura in piano l'utensile da tornio si muove verso il centro dell'asse del pezzo da lavorare.

Nella tornitura in piano la lama principale dell'utensile per tornio deve essere impostata esattamente verso il centro del pezzo da lavorare in modo che non rimanga un resto al centro del pezzo. Regolate l'utensile da tornio in base alla punta di centraggio (21).

Nell'eseguire la tornitura in piano con l'utensile per tornio curvo o con quello frontale il pezzo da lavorare viene tornito dall'esterno verso l'interno, nella tornitura in piano con l'utensile angolare o laterale invece dall'interno verso l'esterno.

6.4.4 Tornitura interna

La tornitura interna di fori avviene in modo simile alla tornitura in piano e a quella cilindrica. Dato che l'utensile da tornio non si vede quasi mai durante la rotazione, è necessario lavorare con particolare attenzione.

Per la tornitura interna è possibile serrare anche una punta da trapano invece della punta di centraggio (21) per eseguire un foro di grossatura sul pezzo da lavorare (vedi punto 5.9).

6.4.5 Esecuzione di gole e troncature

Durante l'esecuzione di gole e troncature l'utensile da tornio si muove verso il centro dell'asse del pezzo da lavorare. Per l'esecuzione di gole e per l'esecuzione di troncature si usano gli appositi utensili da tornio.

Attenzione

Fate attenzione che durante la tornitura cilindrica, in piano, interna, e durante l'esecuzione di gole e troncature, l'utensile da tornio sia regolato esattamente al centro.

6.4.6 Tornitura conica (Fig. 26 - 27)

La tornitura conica avviene regolando il carrello superiore (7). Il carrello superiore viene ruotato sul proprio asse dopo aver allentato le viti di regolazione (A) (Fig. 27). La divisione in gradi del cono avviene in base alla scala per la tornitura conica (9).

Dopo aver impostato correttamente il carrello superiore (Fig. 28), le viti di regolazione (A) devono venire riavvitate.

6.4.7 Esecuzione di filettature (Fig. 28)

L'esecuzione di filettature avviene con un utensile da tornio filettato speciale. Quest'ultimo viene serrato verticalmente all'asse del pezzo da lavorare, usando un calibro per utensile da tornio (Fig. 29/Pos. A).

L'avanzamento durante l'esecuzione di filettature avviene tramite il mandrino di guida (13) e deve corrispondere al passo della filettatura. La rispettiva velocità di avanzamento viene impostata tramite la corretta selezione delle ruote del cambio (vedi punto 5.7.2).

Attenzione

Durante l'esecuzione di filettature lavorare con un basso numero di giri e una buona lubrificazione. Durante la filettatura e tra i singoli processi di taglio nell'esecuzione di filettature la leva di bloccaggio dell'avanzamento (10) non va aperta e il pezzo da lavorare non va disinserito.



7. Pulizia, manutenzione e ordinazione dei pezzi di ricambio

Prima di qualsiasi lavoro di pulizia staccate la spina dalla presa di corrente.

7.1 Pulizia

- Consigliamo di pulire l'apparecchio dopo averlo usato.
- Togliete i trucioli con uno scopino o un pennello.
- Togliete sporco, resti di lubrificante e olio con un panno di cotone.
- Non utilizzate mai aria compressa per la pulizia.
- Dopo la pulizia oliate le parti lucide in metallo con olio lubrificante neutro.

7.2 Sostituzione della cinghia di trasmissione (Fig. 29 - 32)

La cinghia di trasmissione è una parte soggetta ad usura e deve essere sostituita in caso di necessità. Per prima cosa togliete la copertura della scatola del cambio (29) e le ruote del cambio (vedi punto 5.7.2). Allentate ora entrambe le viti di fissaggio (Fig. 29/Pos. A) e togliete la piastra ingranaggi (Fig. 30/Pos. B). Togliete la cinghia di trasmissione facendo ruotare la ruota dentata superiore e staccatela dall'albero motore (Fig. 31 - 32). Il montaggio viene eseguito nell'ordine inverso.

Attenzione

Per cambiare la cinghia dentata spegnete l'apparecchio e staccate la spina dalla presa di corrente.

7.3 Sostituzione del fusibile dell'apparecchio (Fig. 21/Pos. B)

Attenzione! Spegnete l'apparecchio e staccate la spina dalla presa di corrente!

Se il tornio non dovesse più funzionare, controllate il fusibile nel portafusibile (B) e sostituitelo eventualmente con un fusibile dello stesso valore nominale.

7.4 Regolazione del gioco del carrello

Se i carrelli hanno troppo gioco nella guida, è possibile impostarlo tramite le viti fissate tramite controdado a lato dei carrelli.

7.5 Spazzole al carbone

In caso di uno sviluppo eccessivo di scintille fate sostituire le spazzole al carbone da un elettricista. **Attenzione!** Le spazzole al carbone devono essere sostituite solo da un elettricista.

7.6 Ordinazione di pezzi di ricambio

In caso di ordinazione di pezzi di ricambio è necessario indicare quanto segue:

- tipo di apparecchio
- numero di articolo dell'apparecchio
- numero di identificazione dell'apparecchio
- numero del pezzo di ricambio richiesto

Per i prezzi e le informazioni attuali si veda www.isc-gmbh.info

8. Smaltimento e riciclaggio

L'apparecchio si trova in una confezione per evitare i danni dovuti al trasporto. Questo imballaggio rappresenta una materia prima e può perciò essere utilizzato di nuovo o riciclato.

L'apparecchio e i suoi accessori sono fatti di materiali diversi, per es. metallo e plastica. Consegnate i pezzi difettosi allo smaltimento di rifiuti speciali. Per informazioni rivolgetevi ad un negozio specializzato o all'amministrazione comunale!

9. Conservazione

Conservate l'apparecchio e i suoi accessori in un luogo buio, asciutto, al riparo dal gelo e non accessibile ai bambini. La temperatura ottimale per la conservazione è compresa tra i 5 e i 30 °C. Conservate l'elettrotensile nell'imballaggio originale.

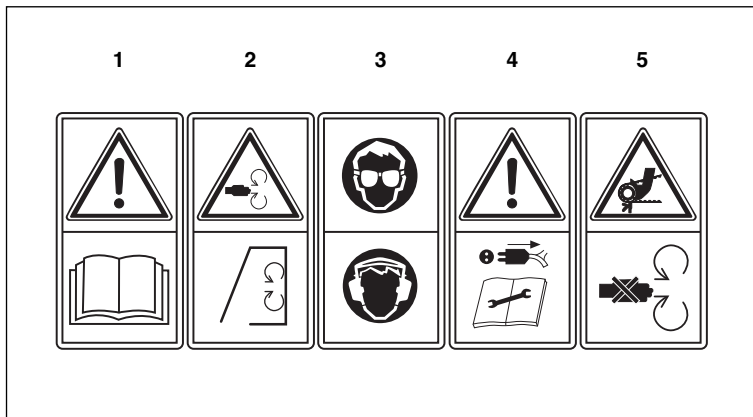
DK/N

**Brug støvmaske.**

Ved bearbejdning af træ og andre materialer kan der dannes sundhedsskadeligt støv. Der må ikke arbejdes med asbestholdigt materiale!



Vigtigt! Fare for kvæstelse! Hold hænderne borte fra roterende emner og maskindele!



- 1 **Betjeningsvejledningen og sikkerhedsanvisningerne skal læses, inden maskinen tages i brug. Alle anvisninger skal følges.**
- 2 **Luk beskyttelsesanordninger, inden maskinen tages i brug.**
- 3 **Bær øjen- og høreværn.**
- 4 **Sluk motoren, og træk stikket ud, inden reparations-, vedligeholdelses- og rengøringsarbejder.**
- 5 **Beskyttelsesanordninger må ikke åbnes eller fjernes, mens motoren kører.**

⚠️ Vigtigt!

Ved brug af el-værktøj er der visse sikkerhedsforanstaltninger, der skal respekteres for at undgå skader på personer og materiel. Læs derfor betjeningsvejledningen / sikkerhedsanvisningerne grundigt igennem. Opbevar betjeningsvejledningen et praktisk sted, så du altid har den lige ved hånden. Husk at lade betjeningsvejledningen / sikkerhedsanvisningerne følge med drejebænken, hvis du overdrager den til andre. Vi fraskriver os ethvert ansvar for skader på personer eller materiel, som måtte opstå som følge af, at anvisningerne i denne betjeningsvejledning, navnlig vedrørende sikkerhed, ikke respekteres.

1. Sikkerhedsanvisninger

Relevante sikkerhedsanvisninger finder du i det medfølgende hæfte!

⚠️ ADVARSEL

Læs alle sikkerhedsanvisninger og øvrige anvisninger. Følges anvisningerne, navnlig sikkerhedsanvisningerne, ikke nøje som beskrevet, kan elektrisk stød, brand og/eller svære kvæstelser være følgen.

Alle sikkerhedsanvisninger og øvrige anvisninger skal gemmes.

2. Maskinbeskrivelse og leveringsomfang (fig. 1/2)**2.1 Oversigt over maskinen**

1. Hastighedsregulator
2. Drejeretningskontakt
3. Nødstop-knap
4. Håndhjul til længdetilspænding
5. Langslæde
6. Tværslæde
7. Overslæde
8. Arm med skala for tværtilspænding (tværslæde)
9. Skala til konusdrejning
10. Tilspændingslåsearm
11. Fortanding til tilspænding
12. Arm med skala for manuel tilspænding (overslæde)
13. Ledeskruer
14. Bundplade
15. Vange
16. Håndsving til pinol
17. Pinoldok
18. Arm til indstilling af pinoldok
19. Klemmegreb til pinol

20. Pinol med skala
21. Centrerspids
22. Sikkerhedsskærm
23. Værktøjsholder
24. Klemmegreb til værktøjsholder
25. Klemmeskruer til drejestål
26. Spændebakke
27. Trebakket spændepatron
28. Spændeskruer til trebakket spændepatron
29. Vekselhjulskasse
30. Arm for tilspændingsretning
31. Netkabel
32. Hastighedsomskifter hurtig / langsom
33. Kontakt beskyttelsesafskærmning
34. Motorafskærmning
35. Bageste stænkskærmsvæg
36. Spindeldok
37. Beskyttelsesafskærmning for trebakket spændepatron
38. Spændebakke
39. Unbrakonøgle
40. Gaffelnøgle
41. Bakkepatronnøgle
42. Olieflaske
43. Vekselhjul

2.2 Pakkens indhold

- Åbn pakken, og tag forsigtigt maskinen ud af emballagen.
- Fjern emballagematerialet samt emballage-/og transportsikringer (hvis sådanne forefindes).
- Kontroller, at der ikke mangler noget.
- Kontroller maskine og tilbehør for transportskader.
- Opbevar så vidt muligt emballagen indtil garantiperiodens udløb.

VIGTIGT

Maskinen og emballagematerialet er ikke legetøj! Børn må ikke lege med plastikposer, folier og smådele! Fare for indtagelse og kvælning!

- Metaldrejebænk
- Spændebakke
- Unbrakonøgle
- Gaffelnøgle
- Vekselhjul
- Olieflaske
- Centrerspids
- Original betjeningsvejledning
- Sikkerhedsanvisninger

DK/N

3. Formålsbestemt anvendelse

Drejebænken er beregnet til længde- og plandrejning af runde eller regelmæssigt formede 3-, 6- eller 12-kantede arbejdsemner af metal, kunststof eller lignende materialer med en diameter på maksimalt 180 mm og en længde på ca. 300 mm. Den hule arbejdsspindel muliggør også, at længere emner med en maks.

diameter på 15 mm kan indspændes. Gevinddrejning er ligeledes mulig takket være ledeskruen.

Drejebænken må kun anvendes i overensstemmelse med det tilsigtede formål. Enhver anden form for anvendelse er ikke tilladt. Vi fraskriver os ethvert ansvar for skader, det være sig på personer eller materiel, som måtte opstå som følge af, at drejebænken ikke er blevet anvendt korrekt. Ansvaret bæres alene af brugeren/ejeren.

Bemærk, at vore produkter ikke er konstrueret til erhvervsmæssig, håndværksmæssig eller industriel brug. Vi fraskriver os ethvert ansvar, såfremt drejebænken anvendes i erhvervsmæssigt, håndværksmæssigt, industrielt eller lignende øjemed.

Med til korrekt brug af drejebænken hører også, at samtlige sikkerheds-, monterings- og driftsanvisninger i betjeningsvejledningen overholdes. Personer, som betjener og vedligeholder drejebænken, skal have et godt kendskab til drejebænken og dens funktioner og være informeret om de risici, der er forbundet med at håndtere drejebænken. Der henvises desuden til gældende sikkerhedsbestemmelser – disse skal følges. Det samme skal øvrige almindelige arbejdsmedicinske og sikkerhedstekniske bestemmelser.

Foretages der ændringer på drejebænken, vil garantien miste sin gyldighed. Selv ved korrekt anvendelse af drejebænken er der stadig nogle risikofaktorer, du skal være opmærksom på.

Nedenstående punkter skal nævnes, afhængig af drejebænkens konstruktion og opbygning:

- Berøring af den trebakkede spændepatron i område uden afskærmning.
- Bakkepatronnøglen skal trækkes ud efter brug.
- Roterende dele – hold afstand.
- Udslyngning af arbejdsemner og dele heraf
- Fare for at komme til skade på drejestål, der ikke er i drift.
- Arbejdsemner, hvis diameter gør det muligt, at arbejdsemnet skubbes gennem den trebakkede spændepatron i retning mod spindeldokken, må under ingen omstændigheder rage ud over maskinafgrænsningen bagtil.

- Brug beskyttelsesbriller! Beskyt dine øjne mod hvirvlende spån og splinter.
- Køle- og smøremidler er sundhedsskadelige. Bortskaffelse skal ske i henhold til gældende miljøforskrifter.
- Kvæstelser som følge af værktøjsbrud.

4. Tekniske data

Netspænding:	230 V ~ 50 Hz
Nominel effekt:	370 W
Pinolhøjde:	90 mm
Maks. emne-Ø over vange:	180 mm
Maks. emnelængde / pinolafstand:	300 mm
Maks. bearbejdbar udvendig Ø:	180 mm
Arbejdsspindel - indvendig Ø:	20 mm
Maks. tværsnit skaft på drejestål:	8 x 8 mm

Spændekapacitet for trebakked spændepatron

(cirkaværdier):

Udadvendte bakker:	Indvendig 1,5 - 30 mm
Udadvendte bakker:	Udvendig 25 - 75 mm
Indadvendte bakker:	20 - 70 mm
Bakkepatronens boring:	15 mm
Koncentrisk præcision:	0,01 mm
Omdrejningstal trin 1:	0 - 1100 min ⁻¹
Omdrejningstal trin 2:	0 - 2500 min ⁻¹
Arbejdsspindlens morsekonus:	MK 3
Pinolrørets morsekonus:	MK 2
Vægt:	37 kg

Støj og vibration

Støj- og vibrationstal er beregnet i henhold til EN 61029-1.

Lydtryksniveau L _{pA}	60,8 dB(A)
Usikkerhed K _{pA}	3 dB
Lydeffektniveau L _{WA}	73,8 dB(A)
Usikkerhed K _{WA}	3 dB

Advarsel!

Det angivne svingningsemissionstal er målt ud fra en standardiseret prøvningsmetode og kan – afhængig af den måde, el-værktøjet anvendes på – ændre sig og i undtagelsestilfælde ligge over den angivne værdi.

Det angivne svingningsemissionstal kan anvendes til at sammenligne et el-værktøj med et andet.

Det angivne svingningsemissionstal kan også anvendes til en indledende skønsmæssig vurdering af den negative påvirkning.

Støjudvikling og vibration skal begrænses til et minimum!

- Brug kun intakte og ubeskadigede maskiner.
- Vedligehold og rengør maskinen med jævne mellemrum.
- Tilpas arbejdsmåden efter maskinen.
- Overbelast ikke maskinen.
- Lad i givet fald maskinen underkaste et eftersyn.
- Sluk maskinen, når den ikke benyttes.
- Bær handsker.

Tilbageværende risici

Også selv om du betjener el-værktøjet forskriftsmæssigt, er der stadigvæk nogle risikofaktorer at tage højde for. Følgende farer kan opstå, alt efter el-værktøjets type og konstruktionsmåde:

1. Lungeskader, såfremt der ikke bæres egnet støvmaske.
2. Høreskader, såfremt der ikke bæres egnet høreværn.
3. Helbredsskader, som følger af hånd-arm-vibration, såfremt værktøjet benyttes over et længere tidsrum eller ikke håndteres og vedligeholdes forskriftsmæssigt.

5. Før ibrugtagning**5.1 Ibrugtagning første gang**

- Vær sikker på, at fundamentet kan bære drejebænkens vægt (ca. 37 kg) og er tilstrækkeligt stabilt, så der ikke kan opstå svingninger under bearbejdningen.
- Alle blanke dele er fabrikkssmurte for at beskytte mod korrosion. Rengør drejebænken med et egnet miljøvenligt rengøringsmiddel før ibrugtagning, og smør blanke dele med en syrefri smørelolie.
- Skal drejebænken skrues sammen med underlaget, benyt da stilleføddernes gevindhuller til at fastgøre drejebænken med. I så fald skal stillefødderne ikke påsættes.
- Kontroller, at alle skruer er spændt fast, og at den trebakkede spændepatron (27) let kan drejes med hånden.
- Alle afskærmninger og sikkerhedsanordninger skal være korrekt påmonterede, inden drejebænken tages i brug.
- Kontroller, før du trykker på tænd-knappen, at alt er rigtigt monteret, og at bevægelige dele går let.

5.2 Elektrisk tilslutning

- Inden drejebænken sluttes til strømforsyningsnettet, skal du kontrollere, at mærkepladens angivelser svarer til strømforsyningsnettets data.
- Træk altid stikket ud af stikkontakten, inden du foretager ind- eller omstillinger på drejebænken.
- Drejebænken må kun køre med enfaset strøm 230 volt / 50 Hz. Fra husinstallationen må strømkredsen maks. være sikret med 16 A.

5.3 Generel information om drejebænken

- Ledeskruen (13) må kun anvendes til gevinddrejning. Den må ikke anvendes til automatisk længdedrejning, da tilspændingen ikke kobler fra ved kollision.
- **Vigtigt!** Luk beskyttelsesafskærmningen til bakkepatronen, før du tænder for drejebænken.

DK/N

5.4 Montage / Udskiftning af spændebakker (fig. 3-9/pos. 26)

Spændebakkerne (26) er forsynet med numrene 1 til 3 og skal indsættes i spændebakkeføringen (A) i den trebakkede spændepatron (27) i den rigtige rækkefølge.

- Stik først bakkepatronnøglen (41) i en af spændeskruerne på den trebakkede spændepatron (28), og løsn spændebakkerne (26), idet du drejer bakkepatronnøglen (41) venstre om, indtil du kan tage spændebakkerne (26) ud (fig. 3).
- Vælg de spændebakker, der skal monteres (se punkt 5.5), og sortér dem efter deres nummerering (på hver spændebakke er der indskrevet en talkode, der begynder med 1, 2 eller 3) (fig. 4-6)
- Før spændebakke nummer 1 ind i den ene af føringerne (A), og pres den i retning mod den trebakkede spændepatrons (27) midtpunkt.
- Drej nu bakkepatronnøglen (41) mod venstre, indtil spændebakke nummer 1 skrider et stykke i retning mod den trebakkede spændepatrons (27) midtpunkt (fig. 7).
- Sæt nu spændebakkerne nummer 2 og 3 ind i de to øvrige spændebakkeføringer (A) en ad gangen i urets retning.
- Pres alle 3 spændebakker (26) sammen, og træk den trebakkede spændepatron (27) sammen, idet du drejer bakkepatronnøglen (41) højre om. Indvendigt i den trebakkede spændepatron (27) findes et gevind, som griber ind i indskæringerne på bagsiden af spændebakkerne (26) og herved trækker dem sammen (fig. 8).
- Kontroller, at spændebakkerne (26) spænder centrisk, idet du skruer spændebakkerne (26) helt sammen ved hjælp af bakkepatronnøglen (41). Hvis ikke alle spændebakkerne (26) ligger tæt ind på i midten, skal de indlægges påny (fig. 9).

5.5 Ud- og indadvendte spændebakker (fig. 4 – 6/pos. 26)

Emner med en diameter på op til ca. 70 mm spændes ind på deres udvendige diameter (fig. 6). Emner med en udvendig diameter på 1,5-30 mm kan spændes ind med de udadvendte spændebakker (a) (fig. 5a). Emner med en boring på min. 25 mm kan spændes i boringen ved hjælp af de udadvendte spændebakker (a) (fig. 5b). Ved at skifte de udadvendte spændebakker (a) ud med de indadvendte (b) er det muligt at indspænde emner med en diameter på op til 70 mm.

Vigtigt:

Emner skal spændes i den trebakkede spændepatron (27) således, at der er tilstrækkelig plads i vidden. Træk bakkepatronnøglen (41) ud. Sørg for, at emnet er fast indspændt.

5.6 Indspænding af drejestål (fig. 10 - 11)

Drejestålet (B) klemmes fast i værktøjsholderen (23) af mindst to klemmeskruer (25). Indspænd drejestålet (B) så kort som muligt for at opnå en kortest mulig armvinding (D), og vær opmærksom på den rigtige indstillingshøjde. Drejestålets (B) højdeposition nås ved at lægge plane plader (C) af varierende tykkelse under. Kontrol af højdeposition midt på emnet foretages ved hjælp af centrerspiden (21) på pinoldokken (17). Ved at løse klemmegrebet (24) kan værktøjsholderen (23) drejes og indstilles til en anden arbejdsposition.

På den måde kan op til 4 drejestål (B) forblive indspændt i værktøjsholderen (23) samtidigt; drej værktøjsholderen (23) for at skifte imellem dem.

Vigtigt:

Drejestålet (B) skal indspændes, så dets akse forløber lodret i forhold til emneaksen. Ved skrå indspænding kan drejestålet (B) blive trukket ind i arbejdsemnet.

5.7 Tilspænding

5.7.1 Valg af tilspændingsretning (fig. 12)

Ledeskruens (13) omdrejningsretning vælges på arm for tilspændingsretning (30) på drejebænkens bagside.

Pos. 1 Oppe: Tilspændingsretning venstre
Pos. 2 Midt for: Tilspændingsmekanisme slået fra
Pos. 3 Nede: Tilspændingsretning højre

5.7.2 Tilspændingshastighed

Skift af vekselhjul (fig. 13-18)

Vekselhjulene skal vælges, så der opnås varierende tilspændingshastigheder.

- Løsn fastspændingsskruerne (a) på vekselhjuls-kassen (29), og tag denne af (fig. 13).
- Løsn fastspændingsskruerne (b) til tandhjulsakslerne, og tag vekselhjulene (c) af akslerne (fig. 14).
- Løsn fastspændingsmøtrikkerne til holder for tandhjulsudligning (fig. 15/pos. d).
- Vælg de nødvendige vekselhjul ud fra fig. 16 - 18. Oversigten (fig. 18) viser det krævede antal tænder (F) for vekselhjulene for den pågældende tilspænding i mm pr. omdrejning (E).

- Sæt tandhjulene på de pågældende tandhjulsaksler, og fikser med fastspændingsskruerne (fig. 14/pos. b).
- Hvis den nødvendige udveksling kun behøver tandhjulene A, B og D, skal afstandsboeringen (E) vist på fig. 17 sættes foran tandhjulet på aksel III.
- Indstil holder til tandhjulsudligning og akslen til tandhjulene således, at tandhjulene kan bevæges med en anelse spillerum. Spænd nu fastspændingsmøtrikkerne til holder for tandhjulsudligning (d) fast igen (fig. 15).
- **Vigtigt:** Afdækningen til vekselhjuls-kassen (fig. 13 / pos. 29) være sat på for at maskinen kan tændes.

5.8 Indstilling af pinoldok (fig. 19)

Pinoldokken (17) kan bevæges frem og tilbage på vangen (15):

- Løsn arm til indstilling af pinoldok (18), og skub pinoldokken (17) i den ønskede position.
- Spænd arm til indstilling af pinoldæk (18) fast igen.

5.9 Montage/Demontage/Indstilling af pinol (fig. 19-20)

Pinolen (20) holder centrerspidsen (21), som tjener til indspænding af lange arbejdsemner og som modhold. Pinolen (20) kan stilles frem og tilbage med håndsvinget (16). Med klemmegrebet (19) klemmes pinolen (20) fast i den ønskede position.

Bagsiden af centrerspidsen (21) er konisk og holder ved at klemme i pinolen (20). For at fjerne centrerspidsen (21) løsnes klemmegrebet (19), og pinolen (20) rulles helt tilbage med håndsvinget (16). Herved trykkes centrerspidsen (21) ud af fastklemningen og kan tages ud.

Stik centrerspidsen (21) til indsætning i pinolen (20); den klemmes fast i pinolen (20) automatisk, når emnet indspændes.

I stedet for centrerspidsen (21) kan der stikkes et bor med passende konus ind i pinolen (20), for eksempel som forarbejde til indvendig drejning. På pinolen (20) findes en skala, som viser, hvor dybt der bores ind i emnet.

5.10 Beskyttelsesafskærmning til trebakked spændepatron (fig. 2/pos. 37)

Beskyttelsesafskærmningen til den trebakkede spændepatron (37) tjener som beskyttelse af brugeren og skal altid være klappet ned under arbejdet. Når beskyttelsesafskærmningen (37) er klappet op, kan drejebænken ikke tændes, da sikkerhedskontakten (fig. 2/pos. 33) på bagsiden så ikke er trykket ind.

5.11 Arme for tvær- og manuel tilspænding (fig. 1/pos. 8 og 12)

Ved drejningen føres drejestålet langs med arbejdsemnet ved hjælp af armene for tværtilspænding og manuel tilspænding. Begge arme er forsynet med skalaringe, som kan stilles på 0, når drejestålet berører emnet, hvorved spånafslidningens dybde kan afmåles.

For at stille skalaringene på 0 løsner du gevindtapperne i skalaringene, drejer dem på 0 og spænder gevindtapperne igen.

6. Betjening

6.1 Tænde og slukke drejebænken (fig. 21)

6.1.1 Tænde drejebænken

Rækkefølgen er vigtig!

- Klap først beskyttelsesafskærmningen (37) op over den trebakkede spændepatron (27) (se punkt 5.10).
- Hastighedsregulatoren (1) **skal** befinde sig i nul-position (markering helt nede), hver gang drejebænken skal sættes i gang, eller når omdrejningsretningen skal ændres.
- Vælg nu den rigtige omdrejningsretning på drejeretningskontakten (2) (L=venstregang / R=højregang)
- Forvis dig om, at nødstop-knappen er drejet ud.
- Drejebænken kan nu startes ved at trykke på drejeretningskontakten (1).

DK/N

6.1.2 Slukke drejbænken

Drej hastighedsregulatoren (1) i „nul-position“ for at slukke.

Nødstop-funktion

For at slukke maskinen på en hurtig og enkel måde, f.eks. i en nødsituation, trykkes på nødstop-knappen (fig. 21 / pos. 3). Nødstop-knappen skal drejes ud igen, for at driften af maskinen kan genoptages.

Vigtigt:

Husk hver gang før ændring af omdrejningsretning at vente, indtil drejbænken er standset helt, da den ellers kan tage skade! For ikke at overbelaste drejbænkens drev skal omdrejningstallet tilbagestilles, før du tænder den, når der arbejdes med højt omdrejningstal.
Hvis drejbænken overbelastes eller blokeres, kobler styringen fra automatisk.

Træk stikket ud af stikkontakten inden længerevarende driftspauser og inden indstillings- og vedligeholdelsesarbejder.

6.2 Indstilling af omdrejningstal (fig. 21 - 22)

Drejbænkens omdrejningstal kan indstilles trinløst på hastighedsregulatoren (1).

Hastighedsområdet kan forvælges på hastighedsomskifteren (32).

Hastighedsomskifter på position „hare“ (hurtig):
Omdrejningstal: 0-2.500 min⁻¹

Hastighedsomskifter på position „skildpadde“ (langsom):
Omdrejningstal: 0-1.100 min⁻¹

6.3 Køling

Ved drejning opstår friktionsvarme på drejestålets skær. Drejestålet skal køles af under arbejdet; herved forlænges drejestålets levetid og skæremønstret forbedres. Brug den medfølgende olieflaske (42) og en vandopløselig, miljøvenlig boreemulsion.

6.4 Drejning

6.4.1 Generelt

- Spænd drejestålet fast i værktøjsholderen (23) (se punkt 5.6)
- Spænd arbejdsemnet fast og så langt ind i den trebakkede spændepatron (27) som muligt
- Kontroller, at emnet løber lige rundt.
- Forvis dig om, at tilspændingen er deaktiveret (undtagen ved gevinddrejning).
- Tænd for drejbænken (se punkt 6.1).

6.4.2 Længdedrejning (fig. 1, 23 - 24)

Ved længdedrejning bevæger drejestålet sig parallelt med emnets akse.

- For længdedrejning fra højre mod venstre drejer du først langslæden (5) med håndhjul for længdetilspænding (4) så langt til venstre og overslæden (7) med arm for manuel tilspænding (12) så langt til højre, at overslædens (7) bevægelsesvandring rækker til den samlede bearbejdningsslængde.
- Sæt arm for tilspændingsretning (30) i position 2, tilspændingsmekanisme deaktiveret, og fikser langslæden (5) med tilspændingslåsearmen (10).
- Kør tværslæden (6) tilbage ved at dreje arm for tværtilspænding (8), så drejestålet ikke længere berører emnets omkreds.
- Indstil overslæden (7) med arm for manuel tilspænding (12) således, at spidsen af drejestålet rager ud over emnets største diameter.
- Kør nu tværslæden (6) langsomt hen mod emnet ved at dreje på arm for tværtilspænding (8), indtil drejestålet berører emnets overflade let.
- Dette er udgangspositionen for bearbejdning af emnets udvendige diameter. En delestreg på skalaen på arm for tværtilspænding (8) svarer til en emnediameter på 0,05 mm (0,025 mm skæredybde).

Vigtigt:

Kontroller, at arm for tilspændingsretning (30) står deaktiveret på position 2, tilspændingsmekanisme, inden du tænder for drejbænken (se punkt 5.7.1).

6.4.3 Plandrejning (fig. 1, 25)

Plandrejning foregår på samme måde som længdedrejning. Ved plandrejning bevæger drejestålet sig mod centrum af emneaksen.

Drejestålets hovedskær skal indstilles nøjagtigt til midten af arbejdsemnet, så der ikke efterlades nogen ansats i emnemidten. Indstil drejestålet ved hjælp af centrerspidsen (21).

Ved plandrejning med det bøjede drejestål eller med plandrejstålet afdrejes emnet udefra og ind, ved plandrejning med hjørnestålet eller sidestålet afdrejes det derimod indefra og ud.

6.4.4 Indvendig drejning

Indvendig drejning af boringer foregår på samme måde som plan- og længdedrejning. Eftersom drejestålet ved uddrejning oftest ikke kan ses, skal der her arbejdes med særlig forsigtighed.

Til indvendig drejning kan der i stedet for centrerspidsen (21) indspændes et bor til forboring af emnet (se punkt 5.9).

6.4.5 Ind- og afstikning

Ved ind- og afstikning bevæger drejestålet sig mod centrum af emneaksen. Til indstikning anvendes stikstål, til afstikning afstiksstål.

Vigtigt:

Ved længde-, plan- og indvendig drejning samt ved indstiks- og afstiksdrejning skal du være opmærksom på, at drejestålet skal være nøjagtigt midtstillet.

6.4.6 Konusdrejning (fig. 26 - 27)

Konusdrejning foregår ved at indstille overslæden (7). Stilleskruerne (A) løsnes, og overslæden drejes om sin akse (fig. 27). Gradinddeling af konusen følger af skalaen til konusdrejning (9).

Når overslæden er blevet rigtigt indstillet (fig. 28), skal stilleskruerne (A) spændes igen.

6.4.7 Gevinddrejning (fig. 28)

Gevinddrejning foregår med et særligt gevinddrejestål. Stålet indspændes, så det står nøjagtigt lodret i forhold til emneaksen. Dette sker bedst ved hjælp af en drejestålslære (fig. 29/pos. A). Ved gevinddrejning sker tilspænding via ledeskruer (13) og skal svare til gevindstigningen. Den rigtige tilspændingshastighed indstilles ved passende valg af vekselhjul (se punkt 5.7.2).

Vigtigt:

Gevinddrejning skal udføres med lavt omdrejningstal og god smøring. Ved gevindskæring og mellem de enkelte skæreprocesser ved gevinddrejning må tilspændingslåsearmen (10) ikke åbnes, og emnet må ikke tages ud af bakkepatronen.

7. Renholdelse, vedligeholdelse og reservedelsbestilling

Træk stikket ud af stikkontakten inden rengøringsarbejde.

7.1 Renholdelse

- Vi anbefaler, at drejebænken rengøres hver gang efter brug.
- Fjern spån med en håndkost eller pensel.
- Fjern snavs, smøremiddel- og olierester med en bomuldsklud.
- Rengør aldrig med trykluft.
- Blanke metaldele skal smøres med syrefri smøreolie efter rengøring.

7.2 Skift af drivrem (fig. 29 - 32)

Drivremmen er en sliddel og skal skiftes ved behov. Tag som det første afskærmningen til vekselhjulskassen (29) og vekselhjulene af (se punkt 5.7.2). Skru de to holdeskruer løs (fig. 29/pos. A), og tag gearpladen (fig. 30/pos. B) af.

Tag drivremmen af det øverste tandhjul, mens du drejer, og træk den af motorakslen (fig. 31 - 32).

Montering sker på tilsvarende vis i modsat rækkefølge.

Vigtigt:

Inden tandrem skiftes, skal drejebænken slukkes og stikket trækkes ud af stikkontakten.

7.3 Skift af maskinsikring (fig. 21/pos. B)

Vigtigt! Sluk drejebænken, og træk stikket ud af stikkontakten!

Hvis drejebænken ikke længere fungerer, skal du kontrollere sikringen i sikringsholderen (B); indsæt om nødvendigt en ny sikring med samme mærkeværdi.

7.4 Justering af slædens spillerum

Hvis slæden på et tidspunkt skulle have for meget spillerum i føringen, kan dette justeres på gevindtapperne på siden af slæden, som er sikrede med kontramøtrikker.

DK/N

7.5 Kontaktkul

Ved for megen gnistdannelse skal kontaktkullet efterses af en fagmand.

Vigtigt! Udskiftning af kontaktkul skal foretages af en fagmand.

7.6 Reservedelsbestilling:

Ved bestilling af reservedele skal følgende oplyses:

- Maskinens typebetegnelse
- Maskinens varenummer
- Maskinens identifikationsnummer
- Nummeret på den ønskede reservedel

Aktuelle priser og øvrig information findes på internetadressen www.isc-gmbh.info

8. Bortskaffelse og genbrug

Drejebænken leveres indpakket for at undgå transportskader. Emballagen består af råmaterialer og kan genanvendes eller indleveres på genbrugsstation.

Drejebænken og dens tilbehør består af forskellige materialer, f.eks. metal og plast. Defekte komponenter skal kasseres ifølge miljøforskrifterne og må ikke smides ud som almindeligt husholdningsaffald. Hvis du er i tvivl: Spørg din forhandler, eller forhør dig hos din kommune!

9. Opbevaring

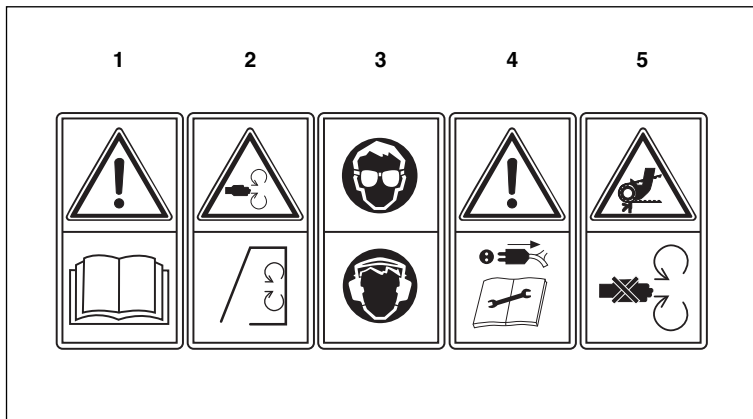
Maskinen og dens tilbehør skal opbevares på et mørkt, tørt og frostfrit sted uden for børns rækkevidde. Den optimale lagertemperatur ligger mellem 5 og 30°C. Opbevar el-værktøjet i den originale emballage.

**Bär dammskyddsmask.**

Vid bearbetning av trä och andra material finns det risk för att hälsovådligt damm uppstår. Asbesthaltiga material får inte bearbetas!



Varning! Risk för skador! Grip inte in i roterande arbetsstycken eller maskindelar!



- 1 Läs igenom och beakta bruksanvisningen och säkerhetsanvisningarna före användning.**
- 2 Stäng till skyddsanordningarna innan du tar maskinen i drift.**
- 3 Använd ögonskydd och bullerskydd.**
- 4 Slå ifrån motorn och dra ut stickkontakten inför reparations-, underhålls- och rengöringsarbeten.**
- 5 Öppna inte och ta inte av skyddsanordningarna medan motorn är igång.**

S**△ Obs!**

Innan maskinerna kan användas måste särskilda säkerhetsanvisningar beaktas för att förhindra olyckor och skador. Läs därför noggrant igenom denna bruksanvisning och dessa säkerhetsanvisningar. Förvara den på ett säkert ställe så att du alltid kan hitta önskad information. Om maskinen ska överlätas till andra personer måste även denna bruksanvisning och dessa säkerhetsanvisningar medfölja. Vi övertar inget ansvar för olyckor eller skador som har uppstått om denna bruksanvisning eller dessa säkerhetsanvisningar åsidosätts.

1. Säkerhetsanvisningar

Gällande säkerhetsanvisningar finns i det bifogade häftet.

△ VARNING!

Läs igenom alla säkerhetsanvisningar och instruktioner. Om säkerhetsanvisningarna eller instruktionerna inte beaktas på avsett vis finns det risk för elektriska slag, brand och/eller allvarliga personskador.

Spara på alla säkerhetsanvisningar och instruktioner för framtida bruk.

2. Beskrivning av maskinen samt leveransomfattning (bild 1/2)**2.1 Beskrivning av maskinen**

1. Varvtalsreglering
2. Omkopplare för rotationsriktning
3. Nödstopps-brytare
4. Handhjul för långdmatning
5. Släde
6. Tvärslid
7. Toppslid
8. Vev med skala för tvärvatning (tvärslid)
9. Skala för konsvarvning
10. Matnings-spärrspak
11. Kuggstång för matning
12. Vev med skala för handmatning (toppslid)
13. Styrspindel
14. Maskinkar
15. Svarvbädd
16. Handvev för dubbrör
17. Dubbdocka
18. Spak för inställning av dubbdockan
19. Klämspak för dubbrör
20. Dubbrör med skala
21. Motdubb
22. Skydd

23. Verktygshållare
24. Klämspak för verktygshållare
25. Klämskruvar för svarvstål
26. Back
27. Trebackschuck
28. Spännskruv till trebackschuck
29. Låda med växelhjul
30. Spak för matningsriktning
31. Nätkabel
32. Omkopplare för snabbt / långsamt varvtal
33. Brytare vid skyddskåpa
34. Motorkåpa
35. Bakre stänkskydd
36. Spindeldocka
37. Skyddskåpa till trebackschuck
38. Backar
39. Sexkantnycklar
40. Gaffelnycklar
41. Chucknyckel
42. Oljeflaska
43. Växelhjul

2.2 Leveransomfattning

- Öppna förpackningen och ta försiktigt ut produkten ur förpackningen.
- Ta bort förpackningsmaterialet samt förpacknings- och transportsäkringar (om förhanden).
- Kontrollera att leveransen är komplett.
- Kontrollera om produkten eller tillbehördelarna har skadats i transporten.
- Spara om möjligt på förpackningen tills garantitiden har gått ut.

VARNING!

Produkten och förpackningsmaterialet är ingen leksak! Barn får inte leka med plastpåsar, folie eller smådelar! Risk för att barn sväljer delar och kvävs!

- Metallsvarv
- Backar
- Sexkantnyckel
- Gaffelnyckel
- Växelhjul
- Oljeflaska
- Motdubb
- Original-bruksanvisning
- Säkerhetsanvisningar

3. Ändamålsenlig användning

Svarven är avsedd för längd- och plansvarvning av runda eller regelbundet formade 3-, 6- eller 12-kantiga arbetsstycken av metall, plast eller liknande material med max. 180 mm diameter och en längd på ca 300 mm. Tack vare den ihåliga arbetsspindeln kan även längre arbetsstycken med max. 15 mm diameter spännas in. Den befintliga styvspindeln kan även användas till svarvning av gängor.

Maskinen får endast användas till sitt avsedda ändamål. Användningar som sträcker sig utöver detta användningsområde är ej ändamålsenliga. För materialskador eller personskador som resulterar av sådan användning ansvarar användaren själv. Tillverkaren övertar inget ansvar.

Tänk på att våra produkter endast får användas till ändamålsenligt syfte och inte har konstruerats för yrkesmässig, hantverksmässig eller industriell användning. Vi ger därför ingen garanti om maskinen används inom yrkesmässiga, hantverksmässiga eller industriella verksamheter eller vid liknande aktiviteter.

Till utrustningens ändamålsenliga användning hör också att säkerhetsanvisningarna samt monteringsanvisningarna och drifanvisningar i bruksanvisningen beaktas. Personer som använder och underhåller maskinen måste känna till maskinens funktioner och ha instruerats om eventuella faror. Dessutom ska gällande arbetarskyddsföreskrifter följas exakt. Övriga allmänna regler för arbetsmedicinska och säkerhetstekniska områden ska även beaktas.

Om maskinen ändras leder detta till att tillverkarens ansvar för därutav resulterande skador upphör att gälla. Trots ändamålsenlig användning kan särskilda resterande riskfaktorer inte uteslutas helt. På grund av maskinernas konstruktion och sammansättning kan följande faror uppstå under drift:

- Risk för att användaren rör vid den oskyddade trebackschucken.
- Dra alltid av chucknyckeln från chucken efter användning.
- Risk för att användaren griper in i roterande delar.
- Risk för att arbetsstycken eller delar slungas ut.
- Risk för skador av svarvstål som inte används.
- Arbetsstycken vars diameter är så pass liten att arbetsstycket kan skjutas genom trebackschucken i riktning mot spindeldockan får aldrig skjutas ut över den bakre maskinkanten.

- Bär alltid skyddsglasögon. Skydda dina ögon mot spån och annat splitter som kan flyga ut.
- Hälsovådliga kyl- och smörjmedel. Beakta miljövänlig avfallshantering.
- Risk för personskador om verktyget bryts sönder.

4. Tekniska data

Nätspänning	230 V ~ 50 Hz
Nominell effekt	370 W
Dubbhöjd	90 mm
Arbetsstyckets max. diam. över bädd	180 mm
Arbetsstyckets max. längd / dubbavstånd	300 mm
Max. bearbetningsbar ytterdiameter	180 mm
Arbetsspindelns innerdiameter	20 mm
Max. tvärsnitt för svarvstålsskaft	8 x 8 mm
Gripvidd för trebackschuck (cirka)	
Ytterbackar	insida 1,5 - 30 mm
Ytterbackar	utsida 25 - 75 mm
Innerbackar	20 - 70 mm
Borrhål i chucken	15 mm
Rotationsprecision	0,01 mm
Varvtal steg 1	0 - 1 100 min ⁻¹
Varvtal steg 2	0 - 2 500 min ⁻¹
Morsekona i arbetsspindel	MK 3
Morsekona i dubbdockans dubbrör	MK 2
Vikt	37 kg

Buller och vibration

Buller- och vibrationsvärden har bestämts enligt EN 61029-1.

Ljudtrycksnivå L_{pA}	60,8 dB(A)
Osäkerhet K_{pA}	3 dB
Ljudeffektnivå L_{WA}	73,8 dB(A)
Osäkerhet K_{WA}	3 dB

Varning!

Vibrationsemissionsvärdet som anges har mätts upp med en standardiserad provningsmetod och kan variera beroende på vilket sätt som elverktyget används. I undantagsfall kan det faktiska värdet avvika från det angivna värdet.

Vibrationsemissionsvärdet som anges kan användas om man vill jämföra olika elverktyg.

Vibrationsemissionsvärdet som anges kan även användas för en första bedömning av inverkan från elverktyget.

Begränsa uppkomsten av buller och vibration till ett minimum!

- Använd endast intakta maskiner.
- Underhåll och rengör maskinen regelbundet.
- Anpassa ditt arbetssätt till maskinen.
- Överbelasta inte maskinen.
- Lämna in maskinen för översyn vid behov.
- Slå ifrån maskinen om den inte används.
- Bär handskar.

Kvarstående risker

Kvarstående risker föreligger alltid även om detta elverktyg används enligt föreskrift.

Följande risker kan uppstå på grund av elverktygets konstruktion och utförande:

1. Lungskador om ingen lämplig dammfiltermask används.
2. Hörselskador om inget lämpligt hörselskydd används.
3. Hälsoskador som uppstår av hand- och armvibrationer om maskinen används under längre tid eller om det inte hanteras och underhålls enligt föreskrift.

5. Innan du använder maskinen**5.1 Första användningen**

- Se till att underkonstruktionen är kraftig nog att bära upp maskinens vikt (ca 37 kg) och tillräckligt stabil så att inga vibrationer uppstår under arbetet.
- Som skydd mot korrosion har maskinens alla blanka delar fettats in ordentligt före leverans. Innan maskinen tas i drift måste den rengöras med ett lämpligt miljövänligt rengöringsmedel. Smörj sedan in blanka delar med syrafri smörjolja.
- Om maskinen ska skruvas fast i golvet måste de gängade hålen i maskinfötterna användas. I detta fall ska maskinfötterna inte monteras.
- Kontrollera att samtliga skruvar har dragits åt ordentligt och att trebackschucken (27) kan vridas runt lätt för hand.
- Innan maskinen tas i drift måste alla skydd och säkerhetsanordningar vara monterade.
- Innan du trycker in strömbrytaren måste du övertyga dig om att allting har monterats rätt och att alla rörliga delar är lättgående.

5.2 Elanslutning

- Innan du ansluter maskinen måste du övertyga dig om att uppgifterna på typskylten stämmer överens med nätets data.
- Dra alltid ut stickkontakten innan du gör några inställningar på maskinen.
- Maskinen får endast drivas med 1-fasström 230 V/ 50 Hz. Säkringens till byggnadens strömkrets får inte överstiga 16 A.

5.3 Allmänna anvisningar om maskinen

- Styrspindeln (13) får endast användas till gångsvarning. Den får inte användas till automatisk längdsvarning eftersom matningen inte kopplas ifrån om ett hinder körs emot.
- **Obs!** Stäng skyddskåpan för chucken innan du slår på maskinen.

5.4 Montera / byta ut backarna (bild 3-9/pos. 26)

Backarna (26) är försedda med nummer 1 till 3 och måste sättas in i denna följd i backspåren (A) i trebackschucken (27).

- Sätt först in chucknyckeln (41) i en av spännskruvarna i trebackschucken (28) och lossa därefter backarna (26) genom att vrida chucknyckeln (41) åt vänster tills du kan ta ut backarna (26) (bild 3).
- Välj ut vilka backar som ska monteras (se punkt 5.5) och sortera dem efter deras numrering (varje back har en instämplad siffermärkning som börjar med 1, 2 eller 3) (bild 4-6).
- För in back nummer 1 i ett av backspåren (A) och tryck den mot trebackschuckens centrum (27).
- Vrid runt chucknyckeln (41) åt vänster tills back nr. 1 glider en aning mot trebackschuckens centrum (27) (bild 7).
- Sätt in back nr. 2 och 3 efter varandra i de båda andra backspåren (A) i medsols riktning.
- Tryck därefter samman alla tre backar (26) och dra åt trebackschucken (27) genom att vrida chucknyckeln (41) åt höger. I trebackschuckens (27) inre finns en gänga som griper in i skårorna på backarnas (26) baksida. Detta innebär att backarna dras samman (bild 8).
- Kontrollera att backarna (26) spänns samman centriskt genom att skruva in backarna (26) ända in med chucknyckeln (41). Om backarna (26) inte ligger emot varandra i centrum måste de läggas in i chucken igen (bild 9).

5.5 Inner- och ytterbackar (bild 4 – 6/pos. 26)

Arbetsstycken med max. 70 mm diameter spänns fast på utsidan (bild 6). Arbetsstycken med en ytterdiameter mellan 1,5 och 30 mm kan spännas fast med innerbackarna (a) (bild 5a).

Arbetsstycken som är uppborrade med minst 25 mm kan spännas fast i hålet med innerbackarna (a) (bild 5b). Om innerbackarna (a) byts ut mot ytterbackarna (b) kan arbetsstycken med max. 70 mm diameter spännas in.

Obs!

Arbetsstycken måste spännas fast med tillräcklig yta i trebackschucken (27).

Dra av chucknyckeln (41). Se till att arbetsstycket har spänts fast ordentligt.

5.6 Spänna in svarvstål (bild 10 - 11)

Svarvstålet (B) kläms in i verktyghållaren (23) med minst två klämskruvar (25). Spänn fast svarvstålet (B) så kort som möjligt för att få en så kort hävarm (D) som möjligt. Se till att inställningshöjden stämmer. Svarvstålets (B) höjdläge kan uppnås genom att olika jämna plåtar (C) med olika tjocklekar läggs in. Kontrollera höjden vid arbetsstyckets mittläge utifrån motdubben (21) vid dubbdockan (17). Lossa på klämspanen (24) för att svänga verktyghållaren (23) och ställa in den på ett annat arbetsläge. Därmed kan upp till 4 st svarvstål (B) vara inspända i verktyghållaren (23) samtidigt. Skifta mellan de olika stålen genom att svänga runt verktyghållaren (23).

Obs!

Svarvstålet (B) måste spännas in så att dess axel står lodrätt mot arbetsstyckets axel.

Om svarvstålet (B) spänns in snett finns det risk för att det dras in i arbetsstycket.

5.7 Matning**5.7.1 Välja matningsriktning (bild 12)**

Välj styrspindelns (13) rotationsriktning med spaken för matningsriktningen (30) på baksidan av maskinen.

Pos. 1 upptill:	Matning åt vänster
Pos. 2 mitten:	Matningsanordning från
Pos. 3 nedtill:	Matning åt höger

5.7.2 Matningshastighet**Byta ut växelhjulen (bild 13-18)**

För att kunna ställa in olika matningshastigheter måste lämpliga växelhjul användas.

- Lossa först på fästskruvarna (a) på lådan med växelhjul (29) och ta sedan av den (bild 13).
- Lossa på fästskruvarna (b) till kuggghjulsaxlarna och ta sedan av växelhjulen (c) från axlarna (bild 14).
- Lossa på fästmuttrarna till hållaren för kuggghjulen (bild 15/pos. d).
- Välj passande växelhjul med hjälp av bild 16 - 18. I tabellen (bild 18) anges vilka kuggtal (F) som växelhjulen måste ha för att uppnå avsedd matning i mm per varv (E).
- Sätt kuggghjulen på avsedda kuggghjulsaxlar och fixera dem med fästskruvarna (bild 14/pos. b).
- Om endast kuggghjul A, B och D krävs för utväxlingen, måste distanshylsan (E) som visas i bild 17 sättas på axeln III framför kuggghjulet.

S

- Ställ in hållaren för kugghjulen samt axeln för kugghjulen så att kugghjulen kan rotera med lätt spelrum. Dra sedan åt fästmuttrarna till hållaren för kugghjulen (d) på nytt (bild 15).
- **Viktigt:** För att du ska kunna slå på maskinen måste skyddet till växelhjullådan (bild 13/pos. 29) ha monterats.

5.8 Ställa in dubbdockan (bild 19)

Dubbdockan (17) kan flyttas fram och tillbaka på svarvbädden (15).

- Lossa på spaken (18) för inställningen av dubbdockan och skjut sedan dubbdockan (17) till avsett läge.
- Dra sedan åt spaken (18) för inställningen av dubbdockan på nytt.

5.9 Montera/demontera/ställa in dubbröret (bild 19-20)

Dubbröret (20) innehåller motdubben (21) som används till att späna in och hålla emot långa arbetsstycken. Dubbröret (20) kan flyttas fram och tillbaka med hjälp av handveven (16). Kläm fast dubbröret (20) i avsett läge med klämspaken (19).

Baksidan av motdubben (21) är konisk och fixeras av klämningen i dubbröret (20). För att ta bort motdubben (21) måste klämspaken (19) först lossas och dubbröret (20) sedan vevas ända bak med handveven (16). Därigenom trycks motdubben (21) ur sin klämning och kan sedan tas ut.

Om motdubben (21) ska monteras kan den helt enkelt sättas in i dubbröret (20). Den kommer då att klämmas fast automatiskt i dubbröret (20) när ett arbetsstycke späns in.

Vid förberedande arbeten, t ex innersvarvning, kan en borr med passande kon sättas in i dubbröret (20) i stället för en motdubben (21). På dubbröret (20) finns en skala som visar hur pass djupt borrhålet har utförts i arbetsstycket.

5.10 Skyddskåpa till trebackschuck (bild 2/pos. 37)

Skyddskåpan till trebackschucken (37) används för att skydda användaren och måste alltid vara nedfällt vid drift. Om skyddskåpan (37) är uppfälld kan maskinen inte slås på eftersom säkerhetsbrytaren (bild 2/pos. 33) på baksidan inte aktiveras.

5.11 Vevar för tvärvatning och handmatning (bild 1/pos. 8 resp. 12)

Vid svarvning förs svarvstålet längs med arbetsstycket med hjälp av vevarna för tvärvatning resp. handmatning. Vid de båda vevarna finns skalringar som kan ställas på noll när svarvstålet rör vid arbetsstycket. Därmed kan du senare mäta upp spånavverkningens djup.

För att ställa skalringarna på noll, lossa på gängstiften i skalringarna, vrid dem till noll och dra sedan åt gängstiften igen.

6. Använda maskinen**6.1 Slå på resp. slå ifrån maskinen (bild 21)****6.1.1 Slå på maskinen**

Beakta tvunget den föreskrivna arbetsföljden när svarven ska slås på.

- Fäll först ned skyddskåpan (37) över trebackschucken (27) (se punkt 5.10).
- Varje gång maskinen slås på eller om varvtalet ska ändras **måste** varvtalsregleringen (1) befinna sig i nolläge (markeringen längst ned).
- Välj därefter avsedd rotationsriktning på omkopplaren (2) (L=vänstergång / R=högergång)
- Kontrollera att nödstopps-brytaren har vridits ut.
- Därefter kan maskinen startas med varvtalsregleringen (1).

6.1.2 Slå ifrån maskinen

Vrid varvtalsreglaget (1) till "noll-läge".

Nödstopps-funktion

Om maskinen måste slås ifrån snabbt och enkelt, t ex i en nödsituation, kan du helt enkelt trycka på nödstopps-brytaren (bild 21/pos. 3). Vrid ut nödstopps-brytaren för att ta maskinen i drift igen.

Obs!

Varje gång innan du skiftar på rotationsriktningen måste du tvunget vänta tills maskinen har stannat. Om detta inte beaktas finns det risk för att maskinen skadas! För att undvika att maskinen överbelastas ska ett lågt varvtal ställas in innan maskinen slås på och sedan används till arbeten med högt varvtal. Om maskinen överbelastas kopplas den ifrån automatiskt av styrningen.

Dra ut stickkontakten om maskinen inte ska användas under längre tid eller om inställnings- och underhållsarbeten ska utföras.

6.2 Ställa in varvtalet (bild 21 – 22)

Varvtalsregleringen (1) kan användas till att steglöst ställa in maskinens varvtal.

Ett varvtalsintervall kan väljas i förväg med varvtalsomkopplaren (32).

Varvtalsomkopplare i läge "hare" (snabbt):
Varvtal: 0-2 500 min⁻¹

Varvtalsomkopplare i läge "sköldpadda" (långsamt):
Varvtal: 0-1 100 min⁻¹

6.3 Kylning

Vid svarvning uppstår friktionsvärme vid svarvstålets skär. För att förlänga svarvstålets livslängd och förbättra svarvresultatet bör svarvstålet kylas under drift. Använd den bifogade oljeflaskan (42) och en vattenlöslig, miljövänlig borremulsion.

6.4 Svarvning**6.4.1 Allmänt**

- Spänn fast svarvstålet i verktygshållaren (23) (se punkt 5.6).
- Spänn fast arbetsstycket så hårt som möjligt i trebackschucken (27).
- Kontrollera att arbetsstycket roterar symmetriskt.
- Kontrollera att matningen är avaktiverad (gäller ej vid gängsvarvning).
- Slå på maskinen (se punkt 6.1).

6.4.2 Längdsvarvning (bild 1, 23 - 24)

Vid längdsvarvning flyttar sig svarvstålet parallellt till arbetsstyckets axel.

- För längdsvarvning från höger till vänster måste du först vrida släden (5) så pass långt åt vänster med handhjulet för längdmatning (4), och toppsliden (7) så pass långt åt höger med veven för handmatning (12) så att toppslidens (7) körsträcka är tillräcklig för den kompletta bearbetningslängden.
- Ställ spaken (30) för matningsriktningen på läge 2, matningsanordningen avaktiverad, och spärra sedan släden (5) med matnings-spärrspaken (10).
- Kör plansliden (6) genom att veva runt veven för tvärmatning (8) så att svarvstålet inte rör vid arbetsstyckets periferiyta.
- Ställ sedan in toppsliden (7) med veven för handmatningen (12) så att svarvstålets spets står ovanför arbetsstyckets största diameter.
- Kör därefter plansliden (6) långsamt mot arbetsstycket genom att veva runt veven för tvärmatning (8) tills svarvstålet snuddar vid arbetsstyckets yta.
- Detta är utgångsläget för bearbetningen av arbetsstyckets ytterdiameter. Ett delstreck på skalan vid veven för tvärmatning (8) motsvarar 0,05 mm i arbetsstyckets diameter (0,025 mm skärdjup).

Obs!

Kontrollera att spaken (30) för matningsriktningen står i läge 2, matningsanordningen avaktiverad, innan maskinen slås på (se punkt 5.7.1).

6.4.3 Plansvarvning (bild 1, 25)

Plansvarvningen utförs på ett liknande sätt som längdsvarvning. Vid plansvarvning flyttar sig svarvstålet mot arbetsstyckets centrumaxel.

Viktigt vid plansvarvning är att svarvstålets huvudskär ställs in exakt på arbetsstyckets centrum så att ingen ansats finns kvar i arbetsstyckets mitt. Ställ in svarvstålet med hjälp av motdubben (21).

Vid plansvarvning med ett krökt svarvstål eller svarvstål med skär fram till svarvas arbetsstycket från utsidan och in, vid plansvarvning med hörnstål eller sidostål däremot från insidan och ut.

S**6.4.4 Innersvarvning**

Borrhål kan innersvarvas på ett liknande sätt som plan- och längdsvarvning. Eftersom svarvstålet i normalfall inte syns vid ursvarvning, måste man vara särskilt noggrann vid denna typ av svarvning.

Vid innersvarvning kan en borr spännas in i stället för en motdubb (21) för att förborra arbetsstycket (se punkt 5.9).

6.4.5 In- och avstickning

Vid in- och avstickning rör sig svarvstålet mot arbetsstyckets centrumaxel. För instickning används ett instickningsstål, för avstickning ett avstickningsstål.

Obs!

Vid längd-, plan-, innersvarvning samt vid in- och avstickning måste du se till att svarvstålet har ställts in exakt i mitten.

6.4.6 Konsvarvning (bild 26 - 27)

Konsvarvning kan utföras efter att toppsliden (7) har ställts in. Efter att ställskruvarna (A) har lossats kan toppsliden vridas om sin egen axel (bild 27). Ta hjälp av skalan (9) för konsvarvning för att ställa in konens vinkel.

Efter att toppsliden har ställts in rätt (bild 28) måste ställskruvarna (A) dras åt igen.

6.4.7 Gängsvarvning (bild 28)

Gängsvarvning utförs med ett speciellt gängsvärvstål. Detta spänns in exakt vertikalt mot arbetsstyckets axel. Detta görs med fördel med hjälp av en svarvstålstolk (bild 29/pos. A). Matningen vid gängsvarvning sker med styrspindeln (13) och måste vara anpassad till gängstigningen. För detta ändamål måste en passande matningshastighet ställas in genom att rätt växelhjul väljs ut (se punkt 5.7.2).

Obs!

Vid gängsvarvning krävs lågt varvtal och tillräcklig smörjning. När gängorna skärs och mellan de enstaka svarvstegen vid gängsvarvning får matnings-spärrspaken (10) inte öppnas eller arbetsstycket tas ut ur chucken.

7. Rengöring, underhåll och reservdelsbeställning

Dra alltid ut stickkontakten inför alla rengöringsarbeten.

7.1 Rengöring

- Vi rekommenderar att du rengör maskinen efter varje användningstillfälle.
- Ta bort spån med en handborste eller en pensel.
- Ta bort smuts och rester av smörjmedel med en bomullstrasa.
- Använd aldrig tryckluft för att rengöra maskinen.
- Efter rengöring ska blanka metalldelar oljas in med syrafri smörjolja.

7.2 Byta ut drivremmen (bild 29 - 32)

Drivremmen är en slitagedel och måste bytas ut vid behov. Ta först bort skyddskåpan från lådan med växelhjul (29) och ta av växelhjulen (se punkt 5.7.2). Lossa därefter de båda fästskruvarna (bild 29/pos. A) och ta av växelplattan (bild 30/pos. B). Vrid av drivremmen från det översta kugghjulet och dra sedan av den från motoraxeln (bild 31 - 32). Montera in i omvänd ordningsföljd.

Obs!

Slå ifrån maskinen och dra ut stickkontakten innan du byter ut kuggremmen.

7.3 Byta ut maskinens säkring (bild 21/pos. B)

Obs! Slå ifrån maskinen och dra ut stickkontakten. Om svarven inte längre fungerar måste du kontrollera säkringen i säkringshållaren (B). Vid behov måste säkringen bytas ut mot en ny med samma värde.

7.4 Ställa in slädarnas spelrum

Om slädarna uppvisar för mycket spelrum i sina gejder, kan detta spelrum ställas in med den kontrade gängstiften på slädarnas sida.

7.5 Kolborstar

Vid överdriven gnistbildning måste du låta en behörig elinstallatör kontrollera kolborstarna. **Obs!** Kolborstarna får endast bytas ut av en behörig elinstallatör.

7.6 Reservdelsbeställning

Ange följande uppgifter när du beställer reservdelar:

- Produkttyp
- Produktens artikelnummer
- Produktens ID-nr.
- Reservdelsnumret för reservdelen

Aktuella priser och ytterligare information finns på www.isc-gmbh.info

8. Skrotning och återvinning

Maskinen ligger i en förpackning som fungerar som skydd mot transportskador. Denna förpackning består av olika material som kan återvinnas. Lämna in förpackningen till ett insamlingsställe för återvinning. Maskinen och tillbehören består av olika material som t ex metall och plaster. Lämna in defekta komponenter till ett godkänt insamlingsställe i din kommun. Hör efter med din kommun eller med försäljaren i din specialbutik.

9. Förvaring

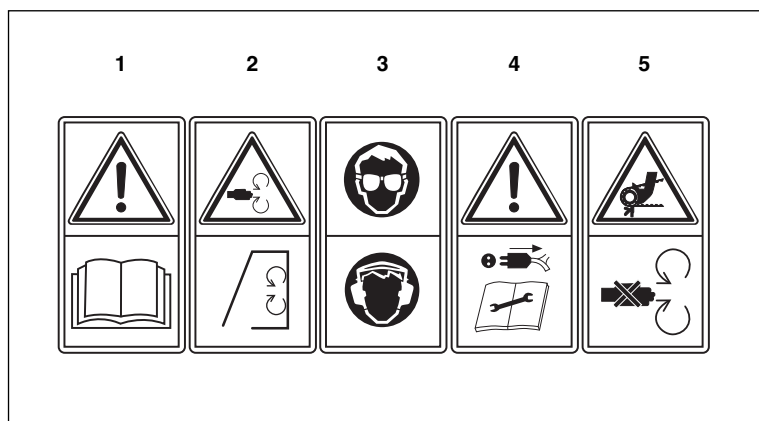
Förvara produkten och dess tillbehör på en mörk, torr och frostfri plats samt otillgängligt för barn. Den bästa förvaringstemperaturen är mellan 5 och 30°C. Förvara elverktyget i originalförpackningen.

HR/
BIH**Nosite masku za zaštitu od prašine.**

Prilikom obrađivanja drveta i drugih materijala nastaje prašina opasna za zdravlje.
Azbestni materijali ne smiju se obrađivati!



Pozor! Opasnost od ozljeđivanja! Ne zahvaćajte u rotirajuće radne komade ili dijelove stroja!



- 1 Prije puštanja u rad pročitajte i pridržavajte se uputa za uporabu i sigurnosnih napomena.**
- 2 Prije puštanja stroja u rad priključite zaštitne naprave.**
- 3 Nosite opremu za zaštitu očiju i sluha.**
- 4 Prije popravaka, održavanja i čišćenja isključite motor i izvucite utikač iz strujne mreže.**
- 5 Kad motor radi, ne otvarajte i ne uklanjajte zaštitne naprave.**

⚠ Pozor!

Kod korištenja uređaja morate se pridržavati sigurnosnih propisa kako biste spriječili ozljeđivanja i štete. Zbog toga pažljivo pročitajte ove upute za uporabu / sigurnosne napomene. Dobro ih sačuvajte tako da Vam informacije u svako doba budu na raspolaganju. Ako biste ovaj uređaj trebali predati drugim osobama, molimo da im proslijedite i ove upute za uporabu. Za štete koje bi nastale zbog nepridržavanja ovih uputa za uporabu i sigurnosnih napomena ne preuzimamo jamstvo.

1. Sigurnosne napomene

Odgovarajuće sigurnosne napomene pronaći ćete u priloženoj knjižici.

⚠ UPOZORENJE

Pročitajte sve sigurnosne napomene i upute. Nepridržavanje sigurnosnih napomena i uputa može imati za posljedicu električni udar, požar i/ili teške povrede.

Sačuvajte sve sigurnosne napomene i upute za ubuduće.

2. Opis uređaja i sadržaj isporuke (slika 1/2)**2.1 Opis uređaja**

1. Regulator broja okretaja
2. Sklopka za odabir smjera vrtnje
3. Sklopka za isključenje u nuždi
4. Ručno kolo za uzdužno kretanje
5. Donji klizač
6. Planski klizač
7. Gornji klizač
8. Ručica sa skalom za plansko kretanje (planski klizač)
9. Skala za tokarenje stošca
10. Poluga za aretaciju posmaka
11. Ozupčenje za posmak
12. Ručica sa skalom za ručno kretanje (gornji klizač)
13. Navojno vreteno
14. Kada stroja
15. Postelja tokarilice
16. Ručica za pinolu
17. Jahač
18. Poluga za korekciju jahača
19. Poluga za stezanje pinole
20. Pinola sa skalom
21. Šiljak za centriranje
22. Zaštitni poklopac
23. Držać alata

24. Poluga za stezanje držača alata
25. Poluga za stezanje tokarskih noževa
26. Stezna čeljust
27. Tročeljusna zahvatna glava
28. Vijak za stezanje tročeljusne zahvatne glave
29. Kutija s izmjenjivim zupčanicima
30. Poluga smjera posmaka
31. Mrežni kabel
32. Preklopnik broja okretaja brzo / sporo
33. Prekidač na zaštitnom poklopcu
34. Poklopac motora
35. Stražnja stijenka za zaštitu od prskanja strugotine
36. Vretenište
37. Zaštitni poklopac tročeljusne zahvatne glave
38. Stezne čeljusti
39. Imbus ključ
40. Vijuškast ključ
41. Ključ za stezne čeljusti
42. Boca s uljem
43. Izmjenjivi zupčanci

2.2 Sadržaj isporuke

- Otvorite pakovinu i pažljivo izvadite uređaj.
- Uklonite ambalažu kao i dijelove za sigurnost pakiranja / za sigurnost tijekom transporta (ako postoje).
- Provjerite je li sadržaj isporuke cjelovit.
- Prekontrolirajte postoje li na uređaju i dijelovima pribora transportna oštećenja.
- Po mogućnosti sačuvajte pakovinu do isteka jamstvenog roka.

POZOR

Uređaj i materijal pakovine nisu igračke za djecu! Djeca se ne smiju igrati plastičnim vrećicama, folijama i sitnim dijelovima! Postoji opasnost da ih progutaju i tako se uguše!

- Tokarilica za metal
- Stezne čeljusti
- Imbus ključ
- Vijuškast ključ
- Zupčanci za zamjenu
- Bočica s uljem
- Šiljak za centriranje
- Originalne upute za uporabu
- Sigurnosne napomene

3. Namjenska uporaba

Ova tokarilica služi za uzdužno i plansko tokarenje okruglih ili pravilno oblikovanih 3, 6 ili 12-kutnih radnih komada od metala, plastike ili sličnih materijala promjera od maksimalno 180 mm i dužine od oko 300 mm. Šuplje radno vreteno također omogućava stezanje dužih radnih komada maks. promjera od 15 mm.

Zbog postojećeg navojnog vretena isto je tako moguće rezanje navoja.

Stroj se smije koristiti samo namjenski. Svaka drugačija uporaba nije namjenska. Za štete ili ozljeđivanja svih vrsta nastale iz toga odgovoran je korisnik/rukovatelj a nikako proizvođač.

Molimo da obratite pažnju na to da naši uređaji nisu pogodni za korištenje u komercijalne, obrtničke ili industrijske svrhe. Ne preuzimamo jamstvo ako se uređaj koristi u komercijalne i industrijske svrhe kao i sličnim djelatnostima.

Sastavni dio namjenske uporabe predstavlja pridržavanje sigurnosnih napomena kao i uputa za montažu i pogonskih napomena navedenih u uputama za uporabu. Osobe koje rukuju strojem ili ga održavaju moraju se upoznati s prije navedenim i biti upućeni u moguće opasnosti. Pritom se treba točno pridržavati važećih propisa o sprječavanju nesreća pri radu. Obratite pozor na ostala opća pravila koja vrijede u medicini rada i sigurnosno-tehničkim područjima.

Promjene na stroju isključuju jamstvo proizvođača i iz tog nastale štete. Unatoč namjenskoj uporabi ipak mogu nastati određeni faktori rizika. Uvjetovano konstrukcijom i ustrojstvom stroja mogu nastati sljedeće situacije:

- Dodirivanje tročeljusne stezne galve u nepokrivenom području.
- Nakon korištenja odložite ključ za stezanje čeljusti.
- Dodirivanje rotirajućih dijelova.
- Izbacivanje radnih komada i njihovih dijelova.
- Od tokarskih noževa koje ne koristite postoji opasnost od ozljeđivanja.
- Radni komadi promjera koji dopušta njihovo prolaženje kroz tročeljusnu steznu glavu u smjeru vreteništa ne smiju ni u kojem slučaju stršiti otraga izvan granica stroja.

- Obavezno nosite zaštitne naočale. Zaštitite Vaše oči od leteće strugotine i ostalih djelića.
- Sredstva za hlađenje i podmazivanje su štetna za zdravlje. Obratite pažnju na njihovo zbrinjavanje u skladu sa zaštitom okoliša.
- Ozljede zbog loma alata.

4. Tehnički podaci

Mrežni napon:	230 V ~ 50 Hz
Nazivna snaga:	370 W
Visina šiljka:	90 mm
Maks. Ø radnog komada iznad postelje:	180 mm
Maks. dužina alata / širina šiljka:	300 mm
Maks. vanjski Ø koji se može obrađivati:	180 mm
Unutrašnji Ø radnog vretena:	20 mm
Maks. presjek tijela tokarskog noža:	8 x 8 mm
Kapacitet stezanja tročeljusne stezne glave (približne vrijednosti):	
Čeljusti nazubljene s vanjske strane:	iznutra 1,5 - 30 mm
Čeljusti nazubljene s vanjske strane:	izvana 25 - 75 mm
Čeljusti nazubljene s unutrašnje strane:	20 - 70 mm
Provrt steznih čeljusti:	15 mm
Tolerancija koncentričnosti:	0,01 mm
Broj okretaja stupnja 1:	0 - 1100 min ⁻¹
Broj okretaja stupnja 2:	0 - 2500 min ⁻¹
Morseov stožac radnog vretena:	MK 3
Morseov stožac pinole jahača:	MK 2
Težina:	37 kg

Buka i vibracije

Vrijednosti buke i vibracija određene su prema normi EN 61029-1.

Razina zvučnog tlaka L_{pA}	60,8 dB (A)
Nesigurnost K_{pA}	3 dB
Intenzitet buke L_{WA}	73,8 dB (A)
Nesigurnost K_{WA}	3 dB

Upozorenje!

Navedena vrijednost emisije vibracija izmjerena je prema normiranom postupku ispitivanja i može se, ovisno o načinu korištenja elektroalata, promijeniti a u izuzetnim slučajevima može biti i veća od navedene vrijednosti.

Navedena vrijednost emisije vibracija može se koristiti u svrhu usporedbe elektroalata jedne tvrtke s elektroalatom neke druge tvrtke.

Navedena vrijednost emisije vibracija može se također koristiti za početnu procjenu ugrožavanja zdravlja.

Ograničite stvaranje buke i vibracija na minimum!

- Koristite samo besprijeorne uređaje.
- Redovito čistite i održavajte uređaj.
- Svoj način rada prilagodite uređaju.
- Nemojte preopterećivati uređaj.
- Po potrebi predajte uređaj na kontrolu.
- Isključite uređaj kad ga ne koristite.
- Nosite zaštitne rukavice.

Ostali rizici

Čak i kad se ovi elektroalati koriste propisno, uvijek postoje neki drugi rizici.

Sljedeće opasnosti mogu nastati vezi s izvedbom i konstrukcijom elektroalata:

1. Oštećenja pluća ako se ne nosi prikladna maska za zaštitu od prašine.
2. Oštećenja sluha ako se ne nosi prikladna zaštita za sluh.
3. Zdravstveni problemi koji nastaju kao posljedica vibracija na šaku-ruku u slučaju da se uređaj koristi tijekom dužeg vremena ili se nepropisno koristi i održava.

5. Prije puštanja u pogon

5.1 Prvo puštanje u rad

- Obratite pažnju na to, da temelji moraju nositi težinu stroja (oko 37 kg) i da budu dovoljno stabilni, da prilikom pogona ne bi mogle nastati vibracije.
- Za zaštitu od korozije svi sjajni dijelovi stroja tvornički su jako premazani mašću. Prije puštanja u pogon očistite stroj prikladnim sredstvom za čišćenje koje ne šteti okolišu i podmažite sjajne dijelove bezkiselinskim uljem.
- Ako stroj treba pričvrstiti vijcima za temelj, tada ćete za pričvršćivanje trebati provrte s navojem na nogarima. U tom slučaju nemojte montirati nogare.
- Provjerite jesu li svi vijci čvrsto pritegnuti i može li se tročeljusna stezna glava (27) lako okretati rukom.
- Prije puštanja u rad moraju se propisno montirati svi pokrovi i sigurnosne naprave.
- Prije nego uključite sklopku za uključivanje/isključivanje provjerite je li sve pravilno montirano i kreću li se pokretni dijelovi lako.

5.2 Električni priključak

- Prije priključivanja provjerite odgovaraju li podaci na tipskoj pločici podacima o mreži.
- Prije nego počnete podešavati stroj, uvijek izvucite mrežni utikač.
- Stroj se smije priključivati samo na jednofaznu struju 230 volta / 50 Hz. Na mjestu priključivanja strujni krug smije se osigurati s maksimalno 16 A.

5.3 Opće napomene u vezi stroja

- Navojno vreteno (13) smije se koristiti samo za rezanje navoja. Ono se ne smije koristiti za automatsko uzdužno tokarenje, jer se posmak neće isključiti u slučaju nailaska na prepreku.
- **Pozor!** Prije nego uključite stroj, zatvorite zaštitni poklopac steznih čeljusti.

5.4 Montaža / zamjena steznih čeljusti (slika 3-9/poz. 26)

Stezne čeljusti (26) imaju brojeve od 1 do 3 i moraju se umetati u vodilicu (A) koja se nalazi u tročeljusnoj steznoj glavi (27) po redu.

- Najprije umetnite ključ za stezanje čeljusti (41) u jedan od steznih vijaka u tročeljusnoj steznoj glavi (28) i otpustite stezne čeljusti (26) okretanjem ključa (41) ulijevo, tako da možete izvaditi stezne čeljusti (26) (slika 3).
- Odaberite stezne čeljusti koje ćete montirati (vidi točku 5.5) i sortirajte ih prema njihovoj numeraciji (na svakoj steznoj čeljusti nalazi se utisnuta brojevná šifra koja započinje s 1, 2 ili 3) (slika 4-6)
- Uvedite steznu čeljust broj 1 u jednu od vodilica (A) i pritisnite ih u smjeru središta tročeljusne stezne glave (27).
- Sad okrenite ključ za stezanje čeljusti (41) ulijevo, tako da stezna čeljust broj 1 malo sklizne u smjeru središta tročeljusne stezne glave (27) (slika 7).
- Sad umetnite stezne čeljusti broj 2 i 3 jednu za drugom u smjeru kazaljke na satu u ostale dvije vodilice (A).
- Stisnite sve 3 stezne čeljusti (26) zajedno i stegnite tročeljusnu steznu glavu (27) okretanjem ključa za stezanje (41) udesno. U unutrašnjosti tročeljusne stezne glave (27) nalazi se navoj koji seže do ureza na stražnjoj strani steznih čeljusti (26) i na taj način ih steže zajedno (slika 8).
- Provjerite stežu li se čeljusti (26) centrično, tako da čeljusti (26) pomoću ključa (41) stegnete zajedno do kraja. Ako sve stezne čeljusti (26) nisu u sredini, tada ih morate umetnuti ponovno (slika 9).

5.5 Izvana i iznutra nazubljene čeljusti (slika 4 – 6/poz. 26)

Radni komadi promjera do oko 70mm stežu se po svojem vanjskom promjeru (slika 6). Radni komadi s vanjskim promjerom od 1,5-30 mm mogu se stegnuti čeljustima nazubljenima s vanjske strane (a) (slika 5a). Radni komadi s provrtom od min. 25 mm mogu se pomoću izvana nazubljenih čeljusti (a) stegnuti u provrtu (slika 5b). Zamjenom izvana nazubljenih steznih čeljusti (a) s iznutra nazubljenim čeljustima (b) mogu se stezati radni komadi promjera do 70 mm.

Pozor:

Radni komadi moraju se stezati tako da budu dovoljno uvučeni u tročeljusnu steznu glavu (27). Izvadite ključ za stezanje čeljusti (41). Pripazite da radni komad bude čvrsto pritegnut.

5.6 Stezanje tokarskog noža (slika 10 - 11)

Tokarski nož (B) priteže s najmanje dva stezna vijka (25) u držaču alata (23). Stežite tokarski nož (B) što je kraće moguće, da biste zadržali što kraći pomak poluge (D) i pripazite na podešenu visinu. Visina tokarskog noža (B) postiže se podmetanjem ravnih limova (C) različite debljine. Kontrola visine na sredini radnog komada obavlja se pomoću šiljka za centriranje (21) na jahaču (17). Otpuštanjem stezne poluge (24) držač alata (23) može se zakrenuti i podesiti na drugi radni položaj. Na taj se način mogu istovremeno u držač alata (23) smjestiti do 4 tokarska noža (B) koje možete mijenjati zakretanjem držača alata (23).

Pozor:

Tokarski nož (B) mora se stegnuti tako da je njegova os okomita na os radnog komada. Ako biste tokarski nož (B) stegnuli u kosom položaju, radni komad bi ga mogao povući.

5.7 Posmak

5.7.1 Odabir smjera posmaka (slika 12)

Smjer vrtnje navojnog vretena (13) odabirete na poluzi za smjer posmaka (30) na stražnjoj strani stroja.

Poz. 1 gore:	smjer posmaka lijevi
Poz. 2 sredina:	smjer posmaka isključen
Poz. 3 dolje:	smjer posmaka desni

5.7.2 Brzina posmaka

Zamjena zupčanika (slika 13-18)

Da bi se postigle različite brzine posmaka, morate na odgovarajući način odabrati zupčanike.

- Otpustite vijke za pričvršćivanje (a) na kutiji za izmjenjive zupčanike (29) i skinite je (slika 13).
- Otpustite vijke za pričvršćivanje (b) osovine zupčanika i skinite zupčanike (c) s osovinom (slika 14).
- Otpustite matice za pričvršćivanje držača za izjednačavanje zupčanika (slika 15/poz. d).
- Odaberite potrebne zupčanike prema slikama 16 - 18. Tablica (slika 18) pokazuje Vam potreban broj zubaca (F) zupčanika za odgovarajući posmak u mm po okretaju (E).

- Nataknite zupčanike na odgovarajuće osovine i pričvrstite ih vijcima (slika 14/poz. b).
- Ako se za potreban prijenos koriste samo zupčanici A, B i D, dinstačna čahura (E) prikazana na slici 17 mora se staviti na osovinu III ispred zupčanika.
- Podesite držač za izjednačavanje zupčanika i osovinu tako, da se zupčanici mogu kretati uz mali zazor. Sad opet pritegnite matice držača za izjednačavanje zupčanika (d) (slika 15).
- **Važno:** Da biste mogli uključiti stroj, morate staviti poklopac na kutiju sa zupčanicima za zamjenu (slika 13 / poz. 29).

5.8 Podešavanje jahača (slika 19)

Jahač (17) može se kretati po postelji tokarilice (15) naprijed i natrag.

- U tu svrhu otpustite polugu za podešavanje jahača (18) i pomaknite jahač (17) u željeni položaj.
- Na kraju opet pritegnite polugu za podešavanje jahača (18).

5.9 Montaža/demontaža/podešavanje pinole (slika 19- 20)

Pinola (20) drži šiljak za centriranje (21) koji služi kao oslonac i pridržavanje duljih radnih komada. Pinola (20) se pomoću ručice (16) može postavljati naprijed i natrag. Pomoću stezne poluge (19) pinola (20) se fiksira u željenom položaju.

Stražnja strana šiljka za centriranje (21) je konusna i uklještena je u pinoli (20). Za uklanjanje šiljka za centriranje (21) otpustite steznu polugu (19) i pomičite pinolu (20) pomoću ručice (16) sasvim otraga. Na taj način se šiljak za centriranje (21) potiskuje is svog uklještenog položaja i može se skinuti.

Utaknite šiljak za centriranje (21) u pinolu (20), on se prilikom stezanja radnog komada automatski uklješćuje u pinolu (20).

Umjesto šiljka za centriranje (21) može se, npr. kao predradnja za unutrašnje tokarenje, u pinolu (20) utaknuti svrdlo s odgovarajućim konusom. Na pinoli (20) nalazi se skala koja pokazuje koliko duboko se buši u radni komad.

5.10 Zaštitni poklopac tročeljusne stezne glave (slika 2/poz. 37)

Zaštitni poklopac tročeljusne stezne glave (37) služi za zaštitu korisnika i tijekom rada mora uvijek biti poklopljen. Ako je zaštitni poklopac (37) otvoren, stroj se neće moći uključiti jer nije aktiviran sigurnosni prekidač (slika 2/poz. 33) na stražnjoj strani.

5.11 Ručice za plansko i ručno kretanje (slika 1/poz. 8 odn. 12)

Kod tokarenja tokarski nož se pomoću ručica za plansko odn. ručno kretanje vodi uzduž radnog komada. Na obje ručice nalazi se prstenasta skala koja se može podesiti na 0 dok tokarski nož dodirne radni komad, da bi se na taj način mogla izmjeriti dubina skidanja strugotine.

Da biste prstenastu skalu postavili na 0, otpustite navojne klinove koji drže prstene skale, okrenite ih na nulu i ponovno pritegnite klinove.

6. Rukovanje

6.1 Uključivanje i isključivanje stroja (slika 21)

6.1.1 Uključivanje stroja

Molimo da poštujuete redoslijed kod uključivanja tokarilice!

- Najprije zatvorite zaštitni poklopac (37) preko tročeljusne stezne glave (27) (vidi točku 5.10).
- Regulator broja okretaja (1) **mora** se nakon svakog uključivanja ili promjene smjera vrtnje najprije naći u nultom položaju (oznaka sasvim dolje).
- Sad na prekidaču (2) odaberite smjer vrtnje (L=lijevi /R=desni)
- Provjerite je li deaktivirana sklopka za isključivanje u slučaju nužde.
- Sad možete pokrenuti stroj tako da aktivirate prekidač za biranje broja okretaja (1).

HR/
BIH

6.1.2 Isključivanje stroja

Za isključivanje stroja okrenite regulator broja okretaja (1) na „nul položaj“.

Funkcija isključivanja u slučaju nužde

Za brzo i jednostavno isključivanje stroja, npr. u slučaju nužde, pritisnite sklopku za slučaj nužde (slika 21 / poz. 3). Da biste stroj mogli ponovno pustiti u pogon, morate opet deaktivirati sklopku za slučaj nužde.

Pozor:

Prije svake promjene smjera vrtnje obavezno pričekajte da se stroj potpuno umiri jer bi se on u protivnom mogao oštetiti! Da ne biste preoptereli pogon stroja, trebali biste kod radova s većim brojem okretaja prije uključivanja smanjiti broj okretaja. Ako se stroj preoptereći ili zablokira, upravljanje ga automatski isključuje.

Kod duljeg nekorištenja stroja ili prije radova održavanja ili podešavanja izvucite mrežni utikač.

6.2 Podešavanje broja okretaja (slika 21 - 22)

Na regulatoru (1) možete kontinuirano podešavati broj okretaja stroja.

Na preklopniku (32) možete odabrati područje broja okretaja.

Preklopnik broja okretaja na položaju „Zec“ (brzo):
Broj okretaja: 0- 2.500 min⁻¹

Preklopnik broja okretaja na položaju „Kornjača“ (sporo):
Broj okretaja: 0- 1.100 min⁻¹

6.3 Hlađenje

Kod tokarenja stvara se toplina zbog trenja na mjestu rezanja tokarskog noža. Da bi se povećao vijek trajanja tokarskog noža i poboljšao izgled reza, za vrijeme rada morate tokarski nož hladiti. U tu svrhu upotrijebite priloženu bocu s uljem (42) i emulziju za bušenje topivu u vodi, koja ne ugrožava okoliš.

6.4 Tokarenje

6.4.1 Općenito

- Stegnite tokarski nož čvrsto u držač alata (23) (vidi točku 5.6).
- Čvrsto stegnite radni komad i što je moguće više u tročeljusnu steznu glavu (27).
- Provjerite vrti li se radni komad koncentrično.
- Provjerite je li posmak deaktiviran (osim kod tokarenja navoja).
- Uključite stroj (vidi točku 6.1).

6.4.2 Uzdužno tokarenje (slika 1, 23 - 24)

Kod uzdužnog tokarenja tokarski nož pomiče se paralelno s osi radnog komada.

- Kod uzdužnog tokarenja s desna nalijevo najprije pomaknite donji klizač (5) pomoću ručnog kola za uzdužno kretanje (4) toliko ulijevo, a gornji klizač (7) pomoću ručice za ručno kretanje (12) toliko udesno, da pomak gornjeg klizača (7) bude dostatan za cjelokupnu dužinu koju obrađujemo.
- Postavite polugu za smjer posmaka (30) na položaj 2, deaktivirajte napravu za posmak i aretirajte donji klizač (5) s polugom za aretaciju posmaka (10).
- Okretanjem ručice za plansko kretanje (8) dovedite planski klizač (6) unatrag toliko, da tokarski nož ne dodiruje obod radnog komada.
- Pomoću ručice za ručno kretanje (12) postavite sad gornji klizač (7) tako, da vrh tokarskog noža bude iznad najvećeg promjera radnog komada.
- Okretanjem ručice za plansko kretanje (8) dovedite planski klizač (6) polako na radni komad, tako da tokarski nož dodiruje površinu radnog komada.
- Ovo je sad početni položaj za obradu vanjskog promjera Vašeg radnog komada. Jedan podjeljak na skali ručice za plansko kretanje (8) odgovara 0,05 mm promjera radnog komada (0,025 mm dubine rezanja).

Pozor:

Prije nego uključite stroj, provjerite je li poluga za smjer posmaka (30) na poziciji 2, naprava za posmak deaktivirana (vidi točku 5.7.1).

6.4.3 Plansko tokarenje (slika 1, 25)

Plansko tokarenje slično je uzdužnom. Kod planskog tokarenja tokarski nož pomiče se prema centru osi radnog komada.

Kod planiranja glavna oštrica tokarskog noža mora se namjestiti točno u sredinu radnog komada, da u sredini radnog komada ne preostane dio ruba. Postavite tokarski nož pomoću šiljka za centriranje (21).

Kod planskog tokarenja sa savinutim ili čeonim tokarskim nožem radni komad se tokari izvana prema unutra, kod planskog tokarenja s kutnim ili bočnim tokarskim nožem, naprotiv, iznutra prema van.

6.4.4 Unutrašnje tokarenje

Unutrašnje tokarenje provrta izvodi se slično kao plansko i uzdužno tokarenje. Pošto se tokarski nož za vrijeme tokarenja često ne vidi, ovdje morate raditi uz naročiti oprez.

Kod unutrašnjeg tokarenja može se umjesto šiljka za centriranje (21) stegnuti svrdlo, da bi se radni komad bušio (vidi točku 5.9).

6.4.5 Usijecanje i odsijecanje

Kod usijecanja i odsijecanja tokarski nož pomiče se prema centru osi radnog komada. Za usijecanje koristimo tokarski nož za usijecanje, za odsijecanje tokarski nož za odsijecanje.

Pozor:

Kod uzdužnog, planskog, unutrašnjeg tokarenja, usijecanja i odsijecanja pripazite na to, da tokarski nož bude točno u sredini.

6.4.6 Tokarenje stošca (slika 26 - 27)

Tokarenje stošca izvodi se podešavanjem gornjeg klizača (7). Ovdje se gornji klizač nakon otpuštanja vijaka za podešavanje (A) vrti oko svoje osi (slika 27). Podešavanje nagiba stošca obavlja se na skali za tokarenje stošca (9).

Nakon što se gornji klizač pravilno podesi (slika 28) vijci za podešavanje (A) moraju se ponovno pritegnuti.

6.4.7 Tokarenje navoja (sl. 28)

Tokarenje navoja izvodi se specijalnim tokarskim nožem. On se steže potpuno okomito na os radnog komada. To se obavlja nabolje pomoću mjerke za tokarske noževe (slika 29/poz. A). Posmak kod tokarenja navoja izvodi se pomoću vretena za navoje (13) i on mora odgovarati usponu navoja. Uz to se mora podesiti odgovarajuća brzina posmaka pomoću pravilnog odabira zupčanika (vidi točku 5.7.2).

Pozor:

Kod tokarenja navoja radite s malim brojem okretaja i dobrim podmazivanjem. Kod rezanja navoja i između pojedinih procesa rezanja ne smijete otvarati polugu za aretaciju posmaka (10) ili uzimati radni komad iz steznih čeljusti.

7. Čišćenje, održavanje i naručivanje rezervnih dijelova

Prije svih radova čišćenja izvucite mrežni utikač.

7.1 Čišćenje

- Preporučujemo da očistite uređaj nakon svake uporabe.
- Uklanjanje strugotinu ručnom metlicom ili kistom.
- Uklanjanje prljavštinu, ostatke maziva i ulja vunenom krpom.
- Kod čišćenja stroja nemojte koristiti komprimirani zrak.
- Nauljite sjajne metalne dijelove nakon čišćenja bezkiselinskim uljem za podmazivanje.

7.2 Zamjena pogonskog remena (sl. 29-32)

Pogonski remen je potrošni dio i po potrebi se mora zamijeniti. Najprije skinite poklopac kutije s izmjenjivim zupčanicima (29) i izvadite zupčanike (vidi točku 5.7.2). Sad otpustite oba pridržna vijka (slika 29/poz. A) i skinite ploču prijenosnika (slika 30/poz. B).

Skinite pogonski remen uz okretanje s gornjeg zupčanika i s osovine motora (slike 31 – 32). Ugradnja se izvodi obrnutim redoslijedom.

Pozor:

Kod zamjene zupčastog remena isključite stroj i izvucite mrežni utikač.

**HR/
BIH**

7.3 Zamjena osigurača uređaja (slika 21/poz. B)

Pozor! Isključite uređaj i izvucite mrežni utikač!
Ako tokarilica više ne funkcionira, provjerite osigurač u njegovom držaču (B) i po potrebi ga zamijenite osiguračem iste nazivne vrijednosti.

7.4 Podešavanje zazora klizača

Ako bi klizači imali previše zazora u svojoj vodilici, to možete podesiti na protuklinovima s navojem koji se nalaze sa strane klizača.

7.5 Ugljene četkice

Kod prekomjernog iskrenja kontrolu ugljenih četkica prepustite električaru.

Pozor! Ugljene četkice smije zamijeniti samo električar.

7.6 Naručivanje rezervnih dijelova:

Kod naručivanja rezervnih dijelova trebali biste navesti sljedeće podatke:

- Tip uređaja
- Kataloški broj uređaja
- Identifikacijski broj uređaja
- Broj potrebnog rezervnog dijela

Aktualne cijene nalaze se na web stranici www.isc-gmbh.info

8. Zbrinjavanje i recikliranje

Uređaj je zapakiran kako bi se tijekom transporta spriječila oštećenja. Ova pakovina je sirovina i može se ponovno upotrijebiti ili predati na reciklažu. Uređaj i njegov pribor sastoje se od raznih materijala, kao npr. metala i plastike. Neispravne sklopove odložite u specijalni otpad. Raspitajte se u specijaliziranoj trgovini ili općinskoj upravi!

9. Skladištenje

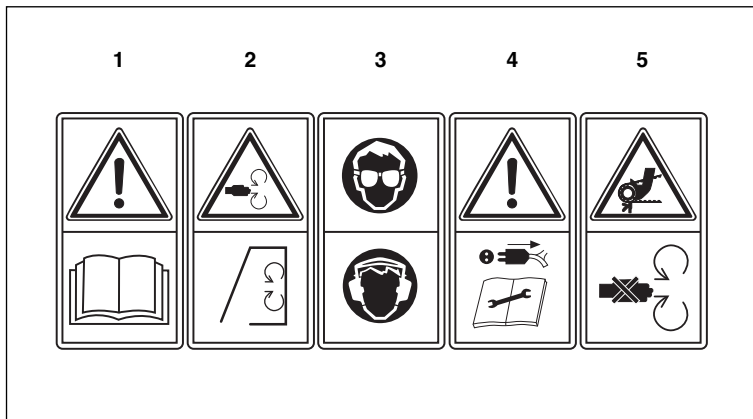
Uređaj i njegov pribor spremite na tamno i suho mjesto zaštićeno od smrzavanja, kojem djeca nemaju pristup. Optimalna temperatura skladištenja je između 5 i 30 °C. Elektroalat čuvajte u originalnoj pakovini.

**Nosite zaštitne naočari.**

Prilikom obrade drveta i drugih materijala nastaje prašina opasna po zdravlje. Azbestni materijali ne smeju da se obrađuju!



Pažnja! Opasnost od zadobivanja povreda! Ne zahvatajte u rotirajuće radne predmete i delove mašine!



- 1 Pre puštanja u rad pročitajte i poštujujte uputstva za korišćenje kao i bezbednosne napomene.**
- 2 Pre puštanja mašine u pogon priključite zaštitne naprave.**
- 3 Nosite opremu za zaštitu očiju i sluha.**
- 4 Pre popravki, održavanja i čišćenja ugastite motor i izvucite utikač iz strujne mreže.**
- 5 Kada motor radi nemojte otvarati ni odstranjivati zaštitne naprave.**

RS**⚠ Pažnja!**

Kod korišćenja uređaja morate se pridržavati bezbednosnih propisa kako biste sprečili povrede i štete. Stoga pažljivo pročitajte ova uputstva za upotrebu/bezbednosne napomene. Dobro ih spremite tako da Vam informacije u svako doba budu na raspolaganju. Ako biste ovaj uređaj trebali da predate drugim licima, molimo da im prosledite i ova uputstva za upotrebu. Za štete koje bi nastale zbog nepridržavanja ovih uputstava i bezbednosnih napomena ne preuzimamo odgovornost.

1. Bezbednosne napomene

Odgovarajuće bezbednosne napomene pronaći ćete u priloženoj svesci.

⚠ UPOZORENJE

Pročitajte sve bezbednosne napomene i uputstva. Nepridržavanje bezbednosnih napomena i uputstava može da ima za posledicu električni udar, požar i/ili teške povrede.

Sačuvajte sve bezbednosne napomene i uputstva za ubuduće.

2. Opis uređaja i obim isporuke (slika 1/2)**2.1 Opis uređaja**

1. Regulator broja obrtaja
2. Prekidač za biranje smera vrtnje
3. Prekidač za isključenje u slučaju opasnosti
4. Ručni točak za uzdužno kretanje
5. Uzdužni klizači
6. Poprečni klizači
7. Gornji klizači
8. Ručica sa skalom za poprečni pomak (poprečni klizači)
9. Skala za struganje konusa
10. Poluga za utvrđivanje pomaka
11. Ozupčenje pomaka
12. Ručica sa skalom za ručni pomak (gornji klizači)
13. Vodeće vreteno
14. Kada stroja
15. Postolje struga
16. Ručica za pinolu
17. Konjić
18. Ručica za korekciju konjića
19. Pritezna poluga za pinolu
20. Pinola sa skalom
21. Šiljak za centriranje
22. Zaštitni poklopac
23. Držać alata

24. Pritezna poluga za držać alata
25. Stezni zavrtnji za strugarski nož
26. Stezne čeljusti
27. Tročeljusna stezna glava
28. Zavrtnj za stezanje tročeljusne stezne glave
29. Kutija sa izmenljivim zupčanicima
30. Poluga za smer pomaka
31. Mrežni kabl
32. Prebacivač broja obrtaja brzo/polagano
33. Prekidač zaštitnog poklopca
34. Poklopac motora
35. zadnji zid zaštite od prskanja
36. Vretenište
37. Zaštitni poklopac tročeljusne stezne glave
38. Stezne čeljusti
39. Imbus ključ
40. Vijluškasti ključ
41. Ključ stezne glave sa čeljustima
42. Boca za ulje
43. Izmenljivi zupčanci

2.2 Sadržaj isporuke

- Otvorite pakovanje i pažljivo izvadite uređaj.
- Uklonite materijal za pakovanje kao i delove za bezbednost pakovanja / bezbednost tokom transporta (ako postoje).
- Proverite da li je sadržaj isporuke potpun.
- Prekontrolišite da li na uređaju i delovima pribora ima transprotnih oštećenja.
- Po mogućnosti sačuvajte pakovanje do isteka garantnog roka.

PAŽNJA

Uređaj i materijal za pakovanje nisu dečje igračke! Deca ne smeju da se igraju plastičnim kesama, folijama i sitnim delovima! Postoji opasnost da ih progutaju i tako se uguše!

- Strug
- Stezne čeljusti
- Imbus ključ
- Vijluškasti ključ
- Zupčanci za zamenu
- Flaša za ulje
- Šiljak za centriranje
- Originalna uputstva za upotrebu
- Bezbednosne napomene

3. Namenska upotreba

Strug služi za uzdužno i ravno struganje okruglih ili pravilno oblikovanih 3,6 ili 12-ugaonih radnih predmeta od metala, plastike ili sličnih materijala prečnika od maksimalno 180 mm i dužine od cirka 300 mm. Šuplje radno vreteno takođe omogućuje stezanje dužih radnih predmeta maks. prečnika od 15 mm. Zbog postojećeg vodećeg vretena isto je tako moguće rezanje navoja.

Mašina se sme koristiti samo namenski. Svaka drugačija upotreba nije namenska. Za štete ili povrede svih vrsta iz toga proizašle, odgovoran je korisnik/rukovalac, a nikako proizvođač.

Molimo da obratite pažnju na to da naši uređaji nisu podnesni za korišćenje u komercijalne, zanatske ili industrijske svrhe. Ne preuzimamo garanciju, ako se uređaj koristi u komercijalne i industrijske svrhe kao i sličnim delatnostima.

Sastavni deo namenske upotrebe predstavlja pridržavanje bezbednosnih napomena kao i uputstava za montažu i pogonskih napomena navedenih u uputstvima za upotrebu. Lica koja rukuju mašinom ili je održavaju moraju se upoznati sa pre navedenim i biti upućena u moguće opasnosti. Pri tom se treba tačno pridržavati važećih propisa o sprečavanju nesreća pri radu. Obratite pažnju na ostala opšta pravila koja vrede u medicini rada i bezbednosno-tehničkim područjima.

Promene na mašini isključuju garanciju proizvođača i iz toga nastale štete. Uprkos namenskom korišćenju ipak mogu da nastanu određeni faktori rizika.

Uslovljeno konstrukcijom i strukturom mašine mogu nastati sledeće situacije:

- Doticanje tročeljusne stezne glave u nepokrivenom području.
- Nakon korišćenja odložite ključ za stezanje glave sa čeljustima.
- Zahvatanje u rotirajuće delove.
- Izbacivanje radnih predmeta i njihovih delova.
- Od strugarskih noževa koje ne koristite postoji opasnost od povreda.
- Radni komadi prečnika koji dozvoljava njihovo prolaženje kroz tročeljusnu steznu glavu u smeru vreteništa ne smeju ni u kom slučaju izlaziti straga napolje, izvan granica stroja.

- Obavezno nosite zaštitne naočari. Zaštitite svoje oči od leteće strugotine i ostalog ivera.
- Sredstva za hlađenje i podmazivanje štetna su po zdravlje Obratite pažnju na njihovo eliminisanje u skladu sa zaštitom životne sredine.
- Povrede zbog loma alata.

4. Tehnički podaci

Napon mreže:	230 V ~ 50 Hz
Nominalna snaga:	370 W
Visina šiljka:	90 mm
Maks. Ø radnog predmeta iznad postolja:	180 mm
Maks. dužina radnog predmeta/širina šiljka:	300 mm
Maks. spoljni Ø koji se može obrađivati:	180 mm
Radno vreteno - unutra Ø:	20 mm
Maks. presek tela strugarskog noža :	8 x 8 mm
Kapacitet stezanja tročeljusne stezne glave (približne vrednosti):	
Čeljusti nazubljene sa spoljne strane:	iznutra 1,5 - 30 mm
Čeljusti nazubljene sa spoljne strane:	spolja 25 - 75 mm
Čeljusti nazubljene s unutrašnje strane:	20 - 70 mm
Izbušen otvor steznih čeljusti:	15 mm
Tačnost obrtanja:	0,01 mm
Broj obrtaja, stepen 1:	0 - 1100 min ⁻¹
Broj obrtaja, stepen 2:	0 - 2500 min ⁻¹
Morze-konus radnog vretena:	MK 3
Morze-konus pinole konjića:	MK 2
Težina:	37 kg

RS

Buka i vibracije

Vrednosti buke i vibracija utvrđene su u skladu s normom EN 61029-1.

Nivo zvučnog pritiska L_{pA}	60,8 dB(A)
Nesigurnost K_{pA}	3 dB
Intenzitet buke L_{WA}	73,8 dB(A)
Nesigurnost K_{WA}	3 dB

Upozorenje!

Navedena vrednost emisije vibracija izmerena je prema normiranom postupku kontrole i može da se, zavisno od načina korišćenja električnih alata, promeniti, a u iznimnim slučajevima može biti i veća od navedene vrednosti.

Pomenuta vrednost emisije vibracija može se koristiti u svrhu uspoređivanja električnog alata jedne firme s električnim alatom neke druge firme.

Navedena vrednost emisije vibracija može takođe da se koristi za početnu procenu ugrožavanja zdravlja.

Ograničite stvaranje buke i vibracija na minimum!

- Koristite samo besprekorne uređaje.
- Redovno održavajte i čistite uređaj.
- Prilagodite svoj način rada uređaju.
- Ne preopterećujte uređaj.
- Prema potrebi pošaljite uređaj na kontrolu.
- Ako uređaj ne upotrebljavate, onda ga isključite.
- Nosite zaštitne rukavice.

Ostali rizici

Čak i kada se ovi električni alati koriste propisno, uvek postoje i neki drugi rizici. Sledeće opasnosti mogu nastati u vezi s izvedbom i konstrukcijom električnog alata:

1. Oštećenja pluća, ako se ne nosi odgovarajuća maska za zaštitu od prašine.
2. Oštećenja sluha, ako se ne nosi odgovarajuća zaštita za sluh.
3. Zdravstvene poteškoće koje nastanu kao posledica vibracija na šaku-ruku, ako se uređaj koristi tokom dužeg vremena ili se nepropisno koristi i održava.

5. Pre puštanja u rad

5.1 Prvo puštanje u rad

- Obratite pažnju na to, da temelji moraju nositi težinu stroja (cirka 37 kg) i da budu dovoljno stabilni kako prilikom rada ne bi mogle nastati vibracije.
- U svrhu zaštitu od korozije svi sjajni delovi stroja fabrički su jako premazani mašću. Pre puštanja u pogon očistite stroj podesnim sredstvom za čišćenje koje ne šteti životnoj sredini i podmazujte sjajne delove uljem bez kiseline.
- Ako stroj treba pričvrstiti zavrtnjima za podlogu, tada su vam za učvršćivanje potrebni provrti s navojem na nogarima. U tom slučaju nemojte montirati nogare.
- Prekontrolišite jesu li svi zavrtnji čvrsto pritegnuti i može li se tročeljusna stezna glava (27) lako obrtati rukom.
- Pre puštanja u rad moraju se propisno montirati svi pokrovi i sigurnosne naprave.
- Pre no što uključite prekidač za uključivanje proverite je li sve pravilno montirano i gibaju li se pokretni delovi lako.

5.2 Električni priključak

- Pre priključivanja proverite odgovaraju li podaci na tablici s oznakom tipa podacima o mreži.
- Pre no što počnete podešavati uređaj, uvek izvucite mrežni utikač.
- Stroj se sme priključiti samo na jednofaznu struju 230 volt/50 Hz. Na mestu priključivanja strujni krug sme se osigurati s maksimalno 16 A.

5.3 Opšte napomene u vezi uređaja

- Vodeće vreteno (13) sme se koristiti samo za rezanje navoja. Ono se ne sme koristiti za automatsko uzdužno struganje, jer se pomak neće isključiti u slučaju nailaska na prepreku.
- **Pažnja!** Pre no što uključite stroj, zatvorite zaštitni poklopac steznih čeljusti.

5.4 Montaža/zamena steznih čeljusti (slika 3-9/poz. 26)

Stezne čeljusti (26) imaju brojeve od 1 do 3 i moraju po redu da se umeću u vodiču (A) koja se nalazi u tročeljusnoj steznoj glavi (27).

- Najpre umetnite ključ za stezanje čeljusti (41) u jedan od zavrtnja za stezanje u tročeljusnoj steznoj glavi (28) i olabavite stezne čeljusti (26) obrtanjem ključa (41) nalevo, tako da možete izvaditi stezne čeljusti (26) (slika 3).
- Izaberite stezne čeljusti koje ćete montirati (vidi tačku 5.5) i sortirajte ih prema njihovoj numeraciji (na svakoj steznoj čeljusti nalazi se utisnuta numerička šifra koja započinje s 1, 2 ili 3) (slika 4-6).
- Uvedite steznu čeljust broj 1 u jednu od vodiča (A) i pritisnite ih u smeru središta tročeljusne stezne glave (27).
- Sada obrnite ključ za stezanje čeljusti (41) na levo, tako da stezna čeljust broj 1 malo klizne u smeru središta tročeljusne stezne glave (27) (slika 7).
- Sad umetnite stezne čeljusti broj 2 i 3 jednu za drugom u smeru kazaljke časovnika u ostale dve vodiče (A).
- Stisnite sve 3 stezne čeljusti (26) zajedno i stegnite tročeljusnu steznu glavu (27) obrtanjem ključa za stezanje (41) udesno. U unutrašnjosti tročeljusne stezne glave (27) nalazi se navoj koji seže do ureza na leđnoj strani steznih čeljusti (26) i na taj način ih steže zajedno (slika 8).
- Proverite stežu li se čeljusti (26) centrično, tako da čeljusti (26) pomoću ključa (41) stegnute zajedno do kraja. Ako sve stezne čeljusti (26) nisu u sredini, tada ih morate umetnuti ponovno (slika 9).

5.5 Spolja i iznutra nazubljene čeljusti (slika 4 – 6/poz. 26)

Radni predmeti prečnika do cirka 70 mm stežu se po svom spoljnom prečniku (slika 6). Radni predmeti sa spoljnim prečnikom od 1,5-30 mm mogu se stegnuti čeljustima nazubljenima sa spoljne strane (a) (slika 5a).

Radni predmeti s izbušenim otvorom od min. 25 mm mogu se pomoću spolja nazubljenih čeljusti (a) stegnuti u izbušenom otvoru (slika 5b). Zamenom spolja nazubljenih steznih čeljusti (a) s iznutra nazubljenim čeljustima (b) mogu se stezati radni predmeti prečnika do 70 mm.

Pažnja:

Radni predmeti moraju se stezati tako da budu dovoljno uvučeni u tročeljusnu steznu glavu (27). Izvadite ključ za stezanje čeljusti (41). Pripazite da radni predmet bude čvrsto pritegnut.

5.6 Stezanje strugarskog noža (slika 10 - 11)

Strugarski nož (B) priteže sa najmanje dva zavrtnja za stezanje (25) u držaču alata (23). Stežite strugarski nož (B) što je kraće kako biste zadržali što kraći pomak poluge (D) i pripazite na podešenu visinu. Visina strugarskog noža (B) postiže se podmetanjem ravnih limova (C) različite debljine. Kontrola visine na sredini radnog predmeta obavlja se pomoću šiljka za centriranje (21) na konjicu (17). Popuštanjem stezne poluge (24) držač alata (23) može se skrenuti i podesiti na drugi radni položaj. Na taj se način mogu istovremeno u držač alata (23) smestiti do 4 strugarska noža (B) koje možete menjati skretanjem držača alata (23).

Pažnja:

Strugarski nož (B) mora se stegnuti tako da je njegova osa vertikalna na osu radnog predmeta. Ako biste strugarski nož (B) stegnuli u kosom položaju, radni predmet bi ga mogao povući.

5.7 Pomak

5.7.1 Biranje smera pomaka (slika 12)

Smer vrtnje vodećeg vretena (13) birate na polugi za smer pomaka (30) na leđnoj strani stroja.

Poz. 1 gore:	smer pomaka levo
Poz. 2 sredina:	mer pomaka isključen
Poz. 3 dole:	smer pomaka desno

5.7.2 Brzina pomaka

Zamena izmenljivih zupčanika (slika 13-18)

Da bi se postigle različite brzine pomaka, morate na odgovarajući način izabrati izmenjive zupčanike.

- Olabavite zavrtnje za učvršćivanje (a) na kutiji za izmenjive zupčanike (29) i skinite je (slika 13).
- Olabavite zavrtnje za učvršćivanje (b) osovine zupčanika i skinite zupčanike (c) s osovine (slika 14).
- Olabavite navrtke za učvršćivanje držača za izjednačavanje zupčanika (slika 15/poz. d).
- Izaberite potrebne izmenjive zupčanike prema slikama 16 - 18. Tabela (slika 18) vam pokazuje potreban broj zubaca (F) zupčanika za odgovarajući pomak u mm po obrtaju (E).

RS

- Nataknite zupčanike na odgovarajuće osovine i pričvrstite ih zavrtanjima (slika 14/poz. b).
- Ako se za potreban prenos koriste samo zupčanici A, B i D, distanciona čaura (E) prikazana na slici 17 mora se staviti na osovinu III ispred zupčanika.
- Podesite držač za izjednačavanje zupčanika i osovinu tako, da se zupčanici mogu kretati uz mali zazor. Sad opet pritegnite navrtke držača za izjednačavanje zupčanika (d) (slika 15).
- **Važno:** Da biste mogli da uključite mašinu, stavite poklopac na kutiju sa zupčanicima za zamenu (slika 13 / poz. 29).

5.8 Podešavanje konjića (slika 19)

Konjić (17) se može kretati po postolju struga (15) napred i nazad.

- U tu svrhu popustite polugu za podešavanje konjića (18) i pomerite konjić (17) u željeni položaj.
- Na kraju opet stegnite polugu za podešavanje konjića (18).

5.9 Montaža/demontaža/podešavanje pinole (slika 19-20)

Pinola (20) drži šiljak za centriranje (21) koji služi kao oslonac i pridržavanje dužih radnih predmeta. Pinola (20) se pomoću ručice (16) može postaviti napred i nazad. Pomoću stezne poluge (19) pinola (20) se fiksira u željenom položaju.

Ledna strana šiljka za centriranje (21) je konusna i pritegnuta je u pinoli (20). Za uklanjanje šiljka za centriranje (21) popustite steznu polugu (19) i pomerite pinolu (20) pomoću ručice (16) sasvim nazad. Na taj način se šiljak za centriranje (21) potiskuje iz svog pritegnutog položaja i može se skinuti.

Utaknite šiljak za centriranje (21) u pinolu (20), on se prilikom stezanja radnog predmeta automatski fiksira u pinolu (20).

Umesto šiljka za centriranje (21) može se, npr. kao predradnja za unutrašnje struganje, u pinolu (20) utaknuti burgija odgovarajućeg konusa. Na pinoli (20) se nalazi skala koja pokazuje koliko duboko se buši u radni predmet.

5.10 Zaštitni poklopac tročeljusne stezne glave (slika 2/poz. 37)

Zaštitni poklopac tročeljusne stezne glave (37) služi za zaštitu korisnika i tokom rada mora uvek biti poklopljen. Ako je zaštitni poklopac (37) otvoren, stroj se neće moći uključiti jer nije aktiviran sigurnosni prekidač (slika 2/poz. 33) na leđnoj strani.

5.11 Ručice za poprečni i ručni pomak (slika 1/poz. 8 odnosno 12)

Kod struganja strugarski nož se pomoću ručica za poprečni odn. ručni pomak vodi duž radnog predmeta. Na obe ručice nalazi se prstenasta skala koja se može podesiti na 0 dok strugarski nož dotakne radni predmet kako bi se na taj način mogla izmeriti dubina skidanja strugotine.

Da biste prstenastu skalu postavili na 0, popustite navojne čivije koje drže prstene skale, obrnite ih na nulu i ponovno pritegnite čivije.

6. Rukovanje

6.1 Prekidač za uključivanje/isključivanje stroja (sl. 21)

6.1.1 Uključivanje stroja

Molimo da poštujuete redosled kod uključivanja struga!

- Najpre zatvorite zaštitni poklopac (37) preko tročeljusne stezne glave (27) (vidi tačku 5.10).
- Regulator broja obrtaja (1) **mora** se nakon svakog uključivanja ili promene smjera vrtnje najpre naći u nultom položaju (oznaka sasvim dole).
- Sad na prekidaču (2) izaberite smer vrtnje (L=levi /R=desni)
- Proverite da li je deaktiviran prekidač za isključivanje za slučaj opasnosti.
- Sada možete pokrenuti stroj tako da aktivirate prekidač za biranje broja obrtaja (1).

6.1.2 Isključivanje stroja

Da biste isključili mašinu, okrenite regulator broja obrtaja (1) u „nul poziciju“.

Prekidač za isključenje u slučaju opasnosti

Za brzo i jednostavno isključivanje mašine, npr. u slučaju opasnosti, pritisnite prekidač za isključivanje mašine za slučaj opasnosti (slika 21 / poz. 3). Da biste mogli mašinu ponovno da pustite u pogon, morate ponovno deaktivirati prekidač za slučaj opasnosti.

Pažnja:

Pre svake promene smera vrtnje obavezno pričekajte da se stroj potpuno umiri jer bi se on u protivnom mogao oštetiti! Da ne biste preopteretili pogon stroja, trebali biste kod radova s većim brojem obrtaja pre uključivanja smanjiti broj obrtaja.

Ako se stroj preoptereti ili blokira, upravljanje ga automatski isključuje.

Kod dužeg nekorišćenja stroja ili pre radova održavanja ili podešavanja izvucite mrežni utikač.

6.2 Podešavanje broja obrtaja (slika 21 - 22)

Na regulatoru (1) možete kontinuirano podešavati broj obrtaja stroja.

Na prebacivaču (32) možete izabrati područje broja obrtaja.

Prebacivač broja obrtaja u položaju „Zec“ (brzo):
Broj obrtaja: 0- 2500 min⁻¹

Prebacivač broja obrtaja u položaju „kornjača“ (polagano):
Broj obrtaja: 0-1.100 min⁻¹

6.3 Hlađenje

Kod struganja se stvara toplota zbog trenja na mestu rezanja strugarskog noža. Da bi se povećao vek trajanja strugarskog noža i poboljšao izgled reza, za vreme rada morate hladiti strugarski nož. Za tu svrhu upotrebite priloženu bocu s uljem (42) i emulziju za bušenje rastvorljivu u vodi koja ne ugrožava životnu sredinu.

6.4 Struganje

6.4.1 Općenito

- Stegnite strugarski nož čvrsto u držač alata (23) (vidi tačku 5.6)
- Čvrsto stegnite radni predmet i što više u tročeljusnu steznu glavu (27).
- Proverite vrti li se radni predmet koncentrično.
- Proverite je li pomak deaktiviran (sem kod rezanja navoja).
- Uključite stroj (vidi tačku 6.1).

6.4.2 Uzdužno struganje (slika 1, 23 - 24)

Kod uzdužnog struganja strugarski nož se pomera paralelno s osom radnog predmeta.

- Kod uzdužnog struganja s desna nalevo najpre pomerite uzdužne klizače (5) pomoću ručnog točka za uzdužni pomak (4) toliko nalevo, a gornje klizače (7) pomoću ručice za ručni pomak (12) toliko nadesno, da pomak gornjeg klizača (7) bude dovoljan za celu dužinu koju obrađujemo.
- Postavite polugu za smer pomaka (30) u položaj 2, deaktivirajte napravu za pomak i utvrdite uzdužne klizače (5) s polugom za utvrđivanje pomaka (10).
- Obrtanjem ručice za poprečni pomak (8) dovedite poprečne klizače (6) unazad toliko, da strugarski nož ne dotiče obod radnog predmeta.
- Pomoću ručice za ručni pomak (12) postavite sada gornje klizače (7) tako, da vrh strugarskog noža bude iznad najvećeg prečnika radnog predmeta.
- Obrtanjem ručice za poprečni pomak (8) dovedite poprečne klizače (6) polako na radni predmet, tako da strugarski nož dotakne površinu radnog predmeta.
- Ovo je sada početni položaj za obradu spoljnog prečnika Vašeg radnog predmeta. Jedna podeona crta na skali ručice za poprečni pomak (8) odgovara 0,05 mm prečnika radnog predmeta (0,025 mm dubine rezanja).

Pažnja:

Pre no što uključite stroj, proverite je li poluga za smer pomaka (30) na poziciji 2, naprava za pomak deaktivirana (vidi tačku 5.7.1).

RS**6.4.3 Ravno struganje (slika 1, 25)**

Ravno struganje slično je uzdužnom struganju. Kod ravnog struganja strugarski nož pomera se prema centru ose radnog predmeta.

Kod ravne obrade glavna oštrica strugarskog noža mora se namestiti tačno u sredinu radnog predmeta kako u sredini radnog predmeta ne bi preostao deo ruba. Postavite strugarski nož pomoću šiljka za centriranje (21).

Kod ravnog struganja sa savinutim ili čeonim strugarskim nožem radni predmet se struže sa spolja prema unutra, kod ravnog struganja s ugaonim ili bočnim strugarskim nožem, naprotiv, iznutra prema spolja.

6.4.4 Unutrašnje struganje

Unutrašnje struganje izbušenih otvora vrši se slično kao ravno i uzdužno struganje. Pošto se strugarski nož za vreme struganja često ne vidi, ovde morate raditi s posebnim oprezom.

Kod unutrašnjeg struganja može se umesto šiljka za centriranje (21) stegnuti burgija kako bi se radni predmet bušio (vidi tačku 5.9).

6.4.5 Usecanje i odsecanje

Kod usecanja i odsecanja strugarski nož pomera se prema centru ose radnog predmeta. Za usecanje koristimo strugarski nož za usecanje, za odsecanje strugarski nož za odsecanje.

Pažnja:

Kod uzdužnog, ravnog, unutrašnjeg struganja, usecanja i odsecanja pripazite na to, da strugarski nož bude tačno u sredini.

6.4.6 Konusno struganje (slika 26 - 27)

Konusno struganje vrši se podešavanjem gornjeg klizača (7). Ovde se gornji klizač nakon labavljenja zavrtnja za podešavanje (A) vrti oko svoje ose (slika 27). Podešavanje nagiba konusa vrši se na skali za konusno struganje (9).

Nakon što se gornji klizač pravilno podesi (slika 28) zavrtnji za podešavanje (A) moraju se ponovno pritegnuti.

6.4.7 Rezanje navoja (sl. 28)

Rezanje navoja obavlja se specijalnim strugarskim nožem. On se steže potpuno vertikalno na osu radnog predmeta. To se najbolje obavlja pomoću graničnog merila za strugarske noževe (slika 29/poz. A). Pomak kod struganja navoja vrši se pomoću vretena za navoje (13) i on mora odgovarati koraku navoja. Sem toga mora podesiti odgovarajuća brzina pomaka pomoću pravilnog izbora zupčanika (vidi tačku 5.7.2).

Pažnja:

Kod rezanja navoja radite s malim brojem obrtaja i dobrim podmazivanjem. Kod rezanja navoja i između pojedinih procesa rezanja ne smete otvarati polugu za utvrđivanje pomaka (10) ili uzimati radni predmet iz steznih čeljusti.

7. Čišćenje, održavanje i narudžbina rezervnih delova

Pre svih radova čišćenja izvucite mrežni utikač.

7.1 Čišćenje

- Preporučujemo da očistite uređaj odmah nakon svake upotrebe.
- Uklanjanje strugotine metlicom ili kistom.
- Uklanjanje prljavštinu, ostatke maziva i ulja pamučnom krpom.
- Kod čišćenja stroja nikada nemojte koristiti komprimovani vazduh.
- Nauljite sjajne metalne delove nakon čišćenja uljem za podmazivanje bez kiseline.

7.2 Zamena pogonskog kaiša (sl. 29 - 32)

Pogonski kaiš je habajući deo i po potrebi se mora zameniti. Najpre skinite poklopac kutije s izmjenljivim zupčanicima (29) i izvadite zupčanike (vidi tačku 5.7.2). Sad olabavite oba zavrtnja za pridržavanje (slika 29/poz. A) i skinite ploču prenosnika (slika 30/poz. B).

Skinite pogonski kaiš uz obrtanje sa gornjeg zupčanika i s osovine motora (slike 31 – 32). Ugradnja se vrši obrnutim redom.

Pažnja:

Kod zamene zupčastog kaiša isključite stroj i izvucite mrežni utikač.

7.3. Zamena osigurača uređaja (slika 21/poz. B)

Pažnja! Isključite stroj i izvucite mrežni utikač!
Ako strug više ne funkcioniра, proverite osigurač u njegovom držaču (B) i po potrebi ga zamenite osiguračem iste nominalne vrednosti.

7.4 Podešavanja zazora klizača

Ako bi klizači imali previše zazora u svojoj vodiči, to možete podesiti na kontriranim navojnim čivijama koje se nalaze sa strane klizača.

7.5 Ugljene četkice

Kod prekomernog iskrenja ugljene četkice predajte na kontrolu električaru.
Pažnja! Ugljene četkice sme da zameni samo električar.

7.6 Narudžbina rezervnih delova:

Kod narudžbine rezervnih delova trebali biste navesti sledeće podatke:

- Tip uređaja
- Kataloški broj uređaja
- Identifikacioni broj uređaja
- Broj potrebnog rezervnog dela

Aktualne cene nalaze se na web stranici www.isc-gmbh.info

8. Eliminisanje i reciklovanje

Uređaj je zapakovan da bi se tokom transporta sprečila oštećenja. Ovo pakovanje je sirovina i može ponovno da se upotrebi ili preda na reciklažu. Uređaj i njegov pribor sastavljeni su od raznih materijala, kao npr. metala i plastike. Neispravne sklopove odlazite u specijalan otpad. Raspitajte se u specijalizovanoj prodavnici ili opštinskoj upravi!

9. Skladištenje

Uređaj i njegov pribor spremite na tamno i suvo mesto zaštićeno od smrzavanja, kojem deca nemaju pristup. Optimalna temperatura za čuvanje je između 5 i 30 °C. Električni alat čuvajte u originalnom pakovanju.

ISC GmbH · Eschenstraße 6 · D-94405 Landau/Isar



Konformitätserklärung

- erklart folgende Konformitat gema EU-Richtlinie und Normen fur Artikel
 explains the following conformity according to EU directives and norms for the following product
 dclare la conformit suivante selon la directive CE et les normes concernant l'article
 dichiara la seguente conformit secondo la direttiva UE e le norme per l'articolo
 verklaart de volgende overeenstemming conform EU richtlijn en normen voor het product
 declara la siguiente conformidad a tenor de la directiva y normas de la UE para el artculo
 declara a seguinte conformidade, de acordo com a directiva CE e normas para o artigo
 attesterer flgende overensstemmelse i medfr af EU-direktiv samt standarder for artikel
 frklarar fljande verensstammelse enl. EU-direktiv och standarder fr artikeln
 vakuuttaa, ett tuote tytt EU-direktiivin ja standardien vaatimukset
 tendab toote vastavust EL direktiivile ja standarditele
 vydv nsledujci prohlen o shod podle smrnice EU a norem pro vrobek
 potrjuje sledeo skladnost s smernico EU in standardi za izdelek
 vydv nsledujce prehlsenie o zhode podl'a smernice EU a noriem pre vrobok
 a cikkekhez az EU-irnyvonal s Normk szerint a kvetkez konformitst jelenti ki
 deklaruje zgodnoc wymienionego ponizej artykulu z nastpujcymi normami na podstawie dyrektywy WE.
 декларира съответното съответствие съгласно Директива на ЕС и норми за артикул
 paskaidro adu atbilstību ES direktīvai un standartiem
 apibūdzina j atitikim EU reikalavimams ir preks normoms
 declar urmtoarea conformitate conform directivei UE i normelor pentru articolul
 dlwnei την ακλουθη συμμρφωση σύμφωνα με την Οδηγία ΕΚ και τα πρτυπα για το προϊον
 potvruje sljedeu uskladenost prema smjernicama EU i normama za artikl
 potvruje sljedeu uskladenost prema smjernicama EU i normama za artikl
 potvruje sledeu uskladenost prema smernicama EZ i normama za artikal
 слeдующим удостоверяется, что следующие продукты соответствуют директивам и нормам ЕС
 проголошує про зазначену нижче вдповднсть виробу директивам та стандартам ЄС на вирб
 ja izjavuva slednata soobrznost согласно EU-директивата и нормите за артикли
 rn ilgilil AB direktifleri ve normlari gereince aarida aıklanan uygunluu belirtir
 erklrer flgende samsvar i henhold til EU-direktivet og standarder for artikkel
 Lysir uppfyllingu EU-reglna og annarra stala vru

Metaldrehbank BT-ML 300 (Einhell)

- 87/404/EC_2009/105/EC 2006/42/EC
 2005/32/EC_2009/125/EC Annex IV
 2006/95/EC Notified Body:
 2006/28/EC Notified Body No.:
 2004/108/EC Reg. No.:
 2004/108/EC 2000/14/EC_2005/88/EC
 2004/22/EC Annex V
 1999/5/EC Annex VI
 97/23/EC Noise: measured L_{WA} = dB (A); guaranteed L_{WA} = dB (A)
 90/396/EC_2009/142/EC P = KW; L/Ø = cm
 89/686/EC_96/58/EC Notified Body:
 2004/26/EC
 Emission No.:

Standard references: EN ISO 23125; EN 61029-1; EN 55014-1; EN 55014-2;
EN 61000-3-2; EN 61000-3-3; EN 61000-6-2; EN 61000-6-4

Landau/Isar, den 21.02.2011

Weichselgartner/General Manager

Wentao/Product-Management

First CE: 08
Art.-No.: 45.050.04 I.-No.: 11031
Subject to change without notice

Archive-File/Record: NAPR002873
Documents registrar: Daniel Protschka
Wiesenweg 22, D-94405 Landau/Isar



Ⓧ Nur für EU-Länder

Werfen Sie Elektrowerkzeuge nicht in den Hausmüll!

Gemäß europäischer Richtlinie 2002/96/EG über Elektro- und Elektronik-Altgeräte und Umsetzung in nationales Recht müssen verbrauchte Elektrowerkzeuge getrennt gesammelt werden und einer umweltgerechten Wiederverwertung zugeführt werden.

Recycling-Alternative zur Rücksendeaufforderung:

Der Eigentümer des Elektrogerätes ist alternativ anstelle Rücksendung zur Mitwirkung bei der sachgerechten Verwertung im Falle der Eigentumsaufgabe verpflichtet. Das Altgerät kann hierfür auch einer Rücknahmestelle überlassen werden, die eine Beseitigung im Sinne der nationalen Kreislaufwirtschafts- und Abfallgesetze durchführt. Nicht betroffen sind den Altgeräten beigelegte Zubehörteile und Hilfsmittel ohne Elektrobestandteile.

Ⓧ For EU countries only

Never place any electric tools in your household refuse.

To comply with European Directive 2002/96/EC concerning old electric and electronic equipment and its implementation in national laws, old electric tools have to be separated from other waste and disposed of in an environment-friendly fashion, e.g. by taking to a recycling depot.

Recycling alternative to the demand to return electrical devices:

As an alternative to returning the electrical device, the owner is obliged to cooperate in ensuring that the device is properly recycled if ownership is relinquished. This can also be done by handing over the used device to a returns center, which will dispose of it in accordance with national commercial and industrial waste management legislation. This does not apply to the accessories and auxiliary equipment without any electrical components which are included with the used device.

Ⓧ Uniquement pour les pays de l'Union Européenne

Ne jetez pas les outils électriques dans les ordures ménagères.

Selon la norme européenne 2002/96/CE relative aux appareils électriques et systèmes électroniques usés et selon son application dans le droit national, les outils électriques usés doivent être récoltés à part et apportés à un recyclage respectueux de l'environnement.

Possibilité de recyclage en alternative à la demande de renvoi :

Le propriétaire de l'appareil électrique est obligé, en guise d'alternative à un envoi en retour, à contribuer à un recyclage effectué dans les règles de l'art en cas de cessation de la propriété. L'ancien appareil peut être remis à un point de collecte dans ce but. Cet organisme devra éliminer dans le sens de la Loi sur le cycle des matières et les déchets. Ne sont pas concernés les accessoires et ressources fournies sans composants électroniques.

① Solo per paesi membri dell'UE

Non gettate gli utensili elettrici nei rifiuti domestici.

Secondo la Direttiva europea 2002/96/CE sui rifiuti di apparecchiature elettriche ed elettroniche e l'applicazione nel diritto nazionale gli elettrodomestici usati devono venire raccolti separatamente e smaltiti in modo ecologico.

Alternativa di riciclaggio alla richiesta di restituzione

Il proprietario dell'apparecchio elettrico è tenuto in alternativa, invece della restituzione, a collaborare in modo che lo smaltimento venga eseguito correttamente in caso ceda l'apparecchio. L'apparecchio vecchio può anche venire consegnato ad un centro di raccolta che provvede poi allo smaltimento secondo le norme nazionali sul riciclaggio e sui rifiuti. Non ne sono interessati gli accessori e i mezzi ausiliari senza elementi elettrici forniti insieme ai vecchi apparecchi.

Ⓜ Gælder kun EU-lande

Ⓝ

Smid ikke el-værktøj ud som almindeligt husholdningsaffald.

I henhold til EF-direktiv 2002/96 om elektroaffald og dets omsættelse til national lovgivning skal brugt el-værktøj indsamles adskilt og indleveres på genbrugsstation.

Recycling-alternativ til tilbagesendelse af brugt vare:

Ejeren af det elektroniske apparat er forpligtet til – som et alternativ i stedet for tilbagesendelse – at medvirke til, at relevante dele af apparatet genanvendes ifølge miljøforskrifterne i tilfælde af overdragelse af ejerskab til tredjemand. Det brugte apparat kan også overdrages til et deponeringssted, som vil varetage bortskaffelsen af apparatets dele i overensstemmelse med nationale bestemmelser vedrørende skrotning og genbrug. Ikke omfattet heraf er tilbehørsdele og hjælpemidler, som ikke indeholder elektroniske komponenter.

Ⓢ Endast för EU-länder

Kasta inte elverktyg i hushållssoporna.

Enligt det europeiska direktivet 2002/96/EG om avfall som utgörs av eller innehåller elektriska eller elektroniska produkter och dess tillämpning i den nationella lagstiftningen, måste förbrukade elverktyg källsorteras och lämnas

Återvinnings-alternativ till begäran om återsändning:

Som ett alternativ till återsändning är ägaren av elutrustningen skyldig att bidra till ändamålsenlig avfallshantering för det fall att utrustningen ska skrotas. Efter att den förbrukade utrustningen har lämnats in till en avfallsstation kan den omhändertas i enlighet med gällande nationella lagstiftning om återvinning och avfallshantering. Detta gäller inte för tillbehörsdelar och hjälpmedel utan elektriska komponenter vars syfte har varit att komplettera den förbrukade utrustningen.

Ⓜ Samo za zemlje Europske zajednice

Ⓜ

Elektroalate ne bacajte u kućno smeće.

U skladu s europskom odredbom 2002/96/EG o starim električnim i elektroničkim uređajima i njezinom primjenom u okviru državnog prava, istrošeni elektroalati moraju se odvojeno sakupiti i zbrinuti na ekološki način u svrhu recikliranja.

Alternativa s recikliranjem u odnosu na zahtjev za povrat uređaja:

Vlasnik elektrouređaja alternativno je obavezan da umjesto povrata robe u slučaju odricanja vlasništva sudjeluje u stručnom zbrinjavanju elektrouređaja. Stari uređaj može se u tu svrhu prepustiti i stanici za preuzimanje rabljenih uređaja koja će provesti uklanjanje u smislu državnog zakona o recikliranju i otpadu. Zakonom nisu obuhvaćeni dijelovi pribora ugrađeni u stare uređaje i pomoćni materijali bez električnih elemenata.

ⓇS Samo za zemlje EU

Ne bacajte elektro-alate u kućno smeće!

Shodno evropskoj smernici 2002/96/EG o starim električnim i elektronskim uređajima i primeni državnog prava, istrošeni elektro-alati mora da se odvojeno sakupe i eliminišu na ekološki primeren način u stanici za recikliranje.

Alternativa recikliranju prema zahtevima za povrat uređaja:

Vlasnik elektro-uređaja alternativno je obavezan da umesto povrata robe u slučaju predaje vlasništva učestvuje u stručnom eliminisanju elektro-uređaja. Stari uređaj može da se u tu svrhu prepusti i stanici za preuzimanje rabljenih uređaja koja će provesti odstranjivanje u smislu državnog zakona o reciklaži i otpadu. Zakonom nisu obuhvaćeni delovi pribora ugradjeni u stare uređaje i pomoćni materijali bez električnih elemenata.

Ⓓ

Der Nachdruck oder sonstige Vervielfältigung von Dokumentation und Begleitpapieren der Produkte, auch auszugsweise ist nur mit ausdrücklicher Zustimmung der ISC GmbH zulässig.

Ⓒ

The reprinting or reproduction by any other means, in whole or in part, of documentation and papers accompanying products is permitted only with the express consent of ISC GmbH.

Ⓕ

La réimpression ou une autre reproduction de la documentation et des documents d'accompagnement des produits, même incomplète, n'est autorisée qu'avec l'agrément exprès de l'entreprise ISC GmbH.

Ⓘ

La ristampa o l'ulteriore riproduzione, anche parziale, della documentazione o dei documenti d'accompagnamento dei prodotti è consentita solo con l'esplicita autorizzazione da parte della ISC GmbH.

Ⓓ(N)

Eftertryk eller anden form for mangfoldiggørelse af skriftligt materiale, ledsagepapirer indbefattet, som omhandler produkter, er kun tilladt efter udtrykkelig tilladelse fra ISC GmbH.

Ⓔ

Eftertryck eller annan duplicering av dokumentation och medföljande underlag för produkter, även utdrag, är endast tillåtet med uttryckligt tillstånd från ISC GmbH.

Ⓓ(B)

Naknadno tiskanje ili slična umnožavanja dokumentacije i pratećih papira ovih proizvoda, čak i djelomično kopiranje, moguće je samo uz izričito dopuštenje tvrtke ISC GmbH.

Ⓔ

Potpuno ili delimično štampanje ili umnožavanje dokumentacije i službenih papira koji su priloženi proizvodu dozvoljeno je samo uz izričitu saglasnost firme ISC GmbH.

- Ⓒ Technische Änderungen vorbehalten
- Ⓒ Technical changes subject to change
- Ⓒ Sous réserve de modifications
- Ⓒ Con riserva di apportare modifiche tecniche
- ⒸⒹ Der tages forbehold for tekniske ændringer
- Ⓒ Förbehåll för tekniska förändringar
- ⒸⒹ Zadržavamo pravo na tehnične izmjene.
- Ⓒ Zadržavamo pravo na tehničke promene

GUARANTEE CERTIFICATE

Dear Customer,

All of our products undergo strict quality checks to ensure that they reach you in perfect condition. In the unlikely event that your device develops a fault, please contact our service department at the address shown on this guarantee card. Of course, if you would prefer to call us then we are also happy to offer our assistance under the service number printed below. Please note the following terms under which guarantee claims can be made:

1. These guarantee terms cover additional guarantee rights and do not affect your statutory warranty rights. We do not charge you for this guarantee.
2. Our guarantee only covers problems caused by material or manufacturing defects, and it is restricted to the rectification of these defects or replacement of the device. Please note that our devices have not been designed for use in commercial, trade or industrial applications. Consequently, the guarantee is invalidated if the equipment is used in commercial, trade or industrial applications or for other equivalent activities. The following are also excluded from our guarantee: compensation for transport damage, damage caused by failure to comply with the installation/assembly instructions or damage caused by unprofessional installation, failure to comply with the operating instructions (e.g. connection to the wrong mains voltage or current type), misuse or inappropriate use (such as overloading of the device or use of non-approved tools or accessories), failure to comply with the maintenance and safety regulations, ingress of foreign bodies into the device (e.g. sand, stones or dust), effects of force or external influences (e.g. damage caused by the device being dropped) and normal wear resulting from proper operation of the device. This applies in particular to rechargeable batteries for which we nevertheless issue a guarantee period of 12 months.

The guarantee is rendered null and void if any attempt is made to tamper with the device.

3. The guarantee is valid for a period of 2 years starting from the purchase date of the device. Guarantee claims should be submitted before the end of the guarantee period within two weeks of the defect being noticed. No guarantee claims will be accepted after the end of the guarantee period. The original guarantee period remains applicable to the device even if repairs are carried out or parts are replaced. In such cases, the work performed or parts fitted will not result in an extension of the guarantee period, and no new guarantee will become active for the work performed or parts fitted. This also applies when an on-site service is used.
4. In order to assert your guarantee claim, please send your defective device postage-free to the address shown below. Please enclose either the original or a copy of your sales receipt or another dated proof of purchase. Please keep your sales receipt in a safe place, as it is your proof of purchase. It would help us if you could describe the nature of the problem in as much detail as possible. If the defect is covered by our guarantee then your device will either be repaired immediately and returned to you, or we will send you a new device.

Of course, we are also happy offer a chargeable repair service for any defects which are not covered by the scope of this guarantee or for units which are no longer covered. To take advantage of this service, please send the device to our service address.

F BULLETIN DE GARANTIE

Chère Cliente, Cher Client,

Nos produits sont soumis à un contrôle de qualité très strict. Si cet appareil devait toutefois ne pas fonctionner impeccablement, nous en serions désolés. Dans un tel cas, nous vous prions de bien vouloir prendre contact avec notre service après-vente à l'adresse indiquée sur le bulletin de garantie. Nous restons également volontiers à votre disposition au numéro de téléphone de service indiqué plus bas. Pour faire valoir une demande de garantie, ce qui suit est valable :

1. Les conditions de garantie règlent les prestations de garantie supplémentaires. Vos droits de garantie légaux ne sont en rien altérés par la garantie présente. Notre prestation de garantie est gratuite.
2. La prestation de garantie s'applique exclusivement aux défauts occasionnés par des vices de fabrication ou de matériau et est limitée à l'élimination de ces défauts ou encore au remplacement de l'appareil. Veillez au fait que nos appareils, conformément à leur affectation, n'ont pas été construits pour être utilisés dans un environnement professionnel, industriel ou artisanal. Un contrat de garantie ne peut avoir lieu dès lors que l'appareil est utilisé à des activités dans des entreprises professionnelles, artisanales ou industrielles ou toute autre activité du même genre. Sont également exclus de notre garantie : les prestations de substitution de dommages dus aux transports, les dommages occasionnés par le non-respect des instructions de montage ou en raison d'une installation non conforme, du non-respect du mode d'emploi (comme par exemple le raccordement à une mauvaise tension réseau ou à un mauvais type de courant), les applications abusives ou non conformes (comme par exemple une surcharge de l'appareil ou encore l'emploi d'accessoires non homologués), le non-respect des prescriptions de maintenance et de sécurité, l'infiltration de corps étrangers dans l'appareil (comme par exemple du sable, des pierres ou de la poussière), l'emploi de la force ou l'influence extérieure (comme par exemple les dommages dus à une chute), ainsi que l'usure normale conforme à l'utilisation. Ceci est particulièrement valable pour les accumulateurs pour lesquels nous offrons toutefois une période de garantie de 12 mois.

Le droit à la garantie disparaît dès lors que des interventions ont lieu sur l'appareil.

3. Le délai de garantie s'élève à 2 ans et commence à la date de l'achat de l'appareil. Les demandes de garanties doivent être présentées avant écoulement du délai de garantie, dans les deux semaines suivant le moment auquel le défaut a été reconnu. Toute reconnaissance de demande de garantie après écoulement du délai de garantie est exclue. La réparation ou l'échange de l'appareil n'entraîne nullement une prolongation de la durée de garantie. Elle ne fait pas non plus commencer un nouveau délai de garantie, en raison de cette prestation, pour l'appareil ou pour toute autre pièce de rechange intégrée. Ceci est également valable lorsqu'un service après-vente sur place a été consulté.
4. Pour faire reconnaître votre demande de garantie, veuillez nous envoyer l'appareil défectueux franco de port à l'adresse indiquée ci-dessous. Ajoutez à l'envoi l'original du bon d'achat ou de tout autre preuve de l'achat datée. Veuillez donc toujours bien conserver le bon d'achat en guise de preuve ! Décrivez la raison de la réclamation le plus précisément possible. Si le défaut de l'appareil est compris dans notre prestation de garantie, nous vous retournerons sans délai un appareil réparé ou encore un nouveau.

Bien entendu, nous sommes prêts également à réparer les appareils défectueux contre remboursement des frais, dès lors que l'appareil n'est plus ou pas garanti. Pour ce faire, veuillez envoyer l'appareil à notre adresse de service après-vente.

CERTIFICATO DI GARANZIA

Gentili clienti,

i nostri prodotti sono soggetti ad un rigido controllo di qualità. Se l'apparecchio non dovesse tuttavia funzionare correttamente, ci scusiamo e vi preghiamo di rivolgervi al nostro servizio di assistenza clienti all'indirizzo indicato in questa scheda di garanzia. Siamo a vostra disposizione anche telefonicamente al numero del servizio assistenza sotto indicato. Per la rivendicazione dei diritti di garanzia vale quanto segue:

1. Queste condizioni di garanzia regolano ulteriori prestazioni di garanzia. La presente garanzia non tocca i vostri diritti al ricorso di garanzia previsti dalla legge. Le nostre prestazioni di garanzia sono per voi gratuite.
2. La prestazione di garanzia riguarda esclusivamente le anomalie riconducibili a difetti del materiale o di produzione ed è limitata all'eliminazione di queste anomalie o alla sostituzione dell'apparecchio. Tenete presente che i nostri apparecchi non sono stati costruiti per l'impiego professionale, artigianale o industriale. Un contratto di garanzia non viene concluso quando l'apparecchio viene usato in imprese commerciali, artigianali o industriali, o con attività equivalenti. Dalla nostra garanzia sono escluse inoltre le prestazioni di risarcimento per danni dovuti al trasporto o danni causati dalla mancata osservanza delle istruzioni per il montaggio o per installazione non corretta, dalla mancata osservanza delle istruzioni per l'uso (come per es. collegamento a tensione di rete o tipo di corrente non corretto), dall'uso improprio o illecito (come per es. sovraccarico dell'apparecchio o utilizzo di utensili o accessori non consentiti), dalla mancata osservanza delle norme di sicurezza e di manutenzione, dalla penetrazione di corpi estranei nell'apparecchio (come per es. sabbia, pietre o polvere), dall'impiego della forza o dall'influsso esterno (come per es. danni dovuti a caduta) e dall'usura normale e dovuta all'impiego. Ciò vale particolarmente per batterie, per esse concediamo tuttavia 12 mesi di garanzia

Il diritti di garanzia decadono quando sono già effettuati interventi sull'apparecchio.

3. Il periodo di garanzia è 2 anni e inizia alla data d'acquisto dell'apparecchio. I diritti di garanzia devono essere fatti valere prima della scadenza del periodo di garanzia, entro due settimane dopo avere accertato il difetto. È esclusa la rivendicazione di diritti di garanzia dopo la scadenza del relativo periodo. La riparazione o la sostituzione dell'apparecchio non comporta una proroga del periodo di garanzia e con questa prestazione per l'apparecchio o per pezzi di ricambio eventualmente installati non inizia un nuovo periodo di garanzia. Questo vale anche nel caso si ricorra ad un servizio sul posto.
4. Per la rivendicazione dei vostri diritti di garanzia inviate l'apparecchio difettoso franco di porto all'indirizzo sotto indicato. Allegate lo scontrino di cassa in originale o un'altra prova d'acquisto che riporti la data. Conservate bene perciò lo scontrino di cassa come prova! Indicate il motivo di reclamo nel modo più dettagliato possibile. Se il difetto dell'apparecchio rientra nella nostra prestazione di garanzia, ricevete l'apparecchio riparato o un apparecchio nuovo a stretto giro di posta.

Naturalmente effettuiamo a pagamento anche riparazioni sull'apparecchio che non rientrano o non rientrano più nella garanzia. A tale scopo inviate l'apparecchio all'indirizzo del servizio assistenza.

DK N GARANTIBEVIS

Kære kunde!

Vore produkter er underlagt streng kvalitetskontrol. Hvis produktet alligevel på et tidspunkt skulle udvise fejl, beklager vi naturligvis dette og beder dig kontakte vores kundeservice på adressen, som står angivet på dette garantibevis. Du kan naturligvis også ringe til os på det nedenfor angivne servicenummer. For indfrielse af garantikrav gælder følgende:

1. Nærværende garanti fastsætter betingelserne for udvidede garantiydelser. Garantibestemmelser fastsat ved lov berøres ikke af nærværende garanti. Vores garantiydelse er gratis.
2. Garantiydelsen omfatter udelukkende mangler, som kan føres tilbage til materiale- eller produktionsfejl, og begrænser sig til afhjælpning af disse resp. levering af erstatningsprodukt. Bemærk, at vore produkter ikke er konstrueret til erhvervsmæssig, håndværksmæssig eller industriel brug. Garantiaftale kan derfor ikke anses for indgået, såfremt produktet anvendes i erhvervsmæssigt, håndværksmæssigt, industrielt eller lignende øjemed. Endvidere dækker garantien ikke erstatningsydelser for transportskader, skader som følge af tilsidesættelse af montagevejledningens anvisninger eller som følge af usagkyndig installation, tilsidesættelse af brugsanvisningen (f.eks. tilslutning til forkert netspænding eller strømtype), misbrug eller usagkyndig anvendelse (f.eks. overbelastning eller brug af værktøj eller tilbehør, som ikke er godkendt), tilsidesættelse af vedligeholdelses- og sikkerhedsforskrifter, indtrængen af fremmedlegemer i apparatet (f.eks. sand, sten eller støv), brug af vold eller eksterne påvirkninger udefra (f.eks. fordi produktet tabes) samt skader, der hidrører fra almindelig slitage. Dette gælder især batterier, som vi dog alligevel yder 12 måneders garanti på

Garantien mister sin gyldighed, hvis der allerede er blevet foretaget indgreb i apparatet.

3. Garantiperioden udgør 2 år at regne fra købsdatoen. Garantikrav skal gøres gældende inden for to uger, efter at defekten er blevet konstateret. Garantikrav kan ikke gøres gældende efter garantiperiodens udløb. Reparation eller udskiftning af apparatet medfører ikke forlængelse af garantiperioden, heller ikke for eventuelt indbyggede reservedele. Dette gælder også servicearbejder, der foretages på stedet.
4. For at kunne gøre garantikrav gældende skal du sende det defekte produkt portofrit til nedenstående adresse. Original købskvittering eller lignende dateret dokumentation skal vedsendes. Købskvitteringen skal gemmes som dokumentation! Beskriv venligst så nøjagtigt som muligt grunden til din reklamation. Er defekten omfattet af garantien, vil produktet omgående blive repareret og returneret, eller du vil modtage et helt nyt.

Mod betaling udbedr vi naturligvis også gerne defekter på produktet, som ikke/ikke længere er omfattet af garantien. Du skal blot indsende produktet til vores serviceadresse.

S GARANTIBEVIS

Bästa kund,

Våra produkter genomgår en sträng kvalitetskontroll. Om denna produkt mot förmodan inte fungerar på rätt sätt, beklagar vi detta och ber dig att kontakta vår serviceavdelning under adressen som anges på garantikortet. Vi står även gärna till tjänst på telefon under servicenumret som anges nedan. Följande punkter gäller för att du ska kunna göra anspråk på garantin:

1. I dessa garantivillkor regleras extra garantitjänster. Garantianspråk som regleras enligt lag påverkas inte av denna garanti. Våra garantitjänster är gratis för dig.
2. Garantitjänsterna täcker endast in sådana brister som kan härledas till material- eller fabrikationsfel och är begränsade till arbetsuppgifter som syftar till att åtgärda dessa brister eller byta ut produkten. Tänk på att våra produkter endast får användas till ändamålsenligt syfte och inte har konstruerats för yrkesmässig, hantverksmässig eller industriell användning. Ett garantiavtal sluts därför ej om produkten ska användas inom yrkesmässiga, hantverksmässiga eller industriella verksamheter eller vid liknande aktiviteter. Vår garanti omfattar dessutom inte ersättning för transportskador, skador som kan härledas till missaktade monteringsanvisningar eller ej föreskriven installation, åsidosatt bruksanvisning (t ex anslutning till felaktig nätspänning eller strömart), missbruk eller ej ändamålsenliga användningar (t ex överbelastning av produkten eller användning av ej godkända insatsverktyg eller tillbehör), åsidosatta underhålls- och säkerhetsbestämmelser, främmande partiklar som har trängt in i produkten (t ex sand, sten eller damm), yttre våld eller yttre påverkan (t ex skador om produkten har fallit ned) samt normalt och användningsbundet slitage. Detta gäller särskilt för batterier som täcks av en 12 månaders garanti.

Anspråk på garanti upphör att gälla om ingrepp redan har gjorts i produkten.

3. Garantitiden uppgår till 2 år och gäller från datumet när produkten köptes. Medan garantitiden fortfarande gäller ska anspråk på garanti ställas inom två veckor efter att defekten fastställdes. Det är inte möjligt att ställa anspråk på garanti efter att garantitiden har löpt ut. Garantitiden förlängs inte när produkten repareras eller byts ut, dessutom medför sådana arbeten inte att en ny garantitid börjar gälla för produkten eller för ev. reservdelar som har monterats in. Detta gäller även vid hembesök.
4. För att du ska kunna ställa anspråk på garantin ska den defekta produkten skickas in i tillräckligt frankerat skick till adressen som anges nedan. Bifoga kvittot i original eller ett annat daterat köpebevis. Förvara därför kassakvittot på en säker plats! Beskriv orsaken till reklamationen så noggrant som möjligt. Om defekten i produkten täcks av våra garantitjänster, får du genast en reparerad eller ny apparat av oss.

Givetvis kan vi även, mot debitering, åtgärda skador som antingen inte täcks av garantin eller som har uppstått efter garantitidens slut. Skicka in produkten till nedanstående serviceadress.

HR BIH JAMSTVENI LIST

Poštovani kupče,

naši proizvodi podliježu strogoj kontroli kvalitete. Žao nam je ako bi ipak došlo do toga da uređaj ne funkcionira besprijekorno i zamolili bismo Vas da se u tom slučaju obratite na adresu naše servisne službe navedenu ispod ovog jamstva. Također smo Vam na raspolaganju na dolje navedenom telefonskom broju servisne službe. Za traženje jamstvenog zahtjeva vrijedi sljedeće:

1. Ovi jamstveni uvjeti reguliraju dodatne jamstvene usluge. Ovo jamstvo ne zadire u Vaše zakonsko pravo zahtjeva za ostvarenje jamstvenih usluga. Realizacija jamstvenih usluga je besplatna.
2. Jamstvena usluga obuhvaća isključivo nedostatke nastale zbog greške na materijalu ili tijekom proizvodnje i ograničen je na uklanjanje tih nedostataka odnosno zamjenu uređaja. Molimo da obratite pažnju na to da naši uređaji nisu konstruirani za korištenje u komercijalne svrhe niti u obrtu i industriji. Prema tome, ugovor o jamstvu ne može se ostvariti ako se uređaj koristi u obrtničkim ili industrijskim pogonima kao i u sličnim djelatnostima. Nadalje su iz jamstva isključene usluge zamjene proizvoda u slučaju transportnih oštećenja, šteta zbog nepridržavanja uputa za montažu ili zbog nestručne instalacije, nepridržavanja uputa za uporabu (kao npr. zbog priključka na pogrešni mrežni napon ili vrstu struje), zbog zlorabe ili nestručnih primjena (kao npr. preopterećenje uređaja ili korištenje nedopuštenih alata ili pribora), u slučaju nepridržavanja uputa za održavanje i sigurnosnih odredbi, zbog prodiranja stranih tijela u uređaj (npr. pijeska, kamenja ili prašine), nasilne primjene ili vanjskih utjecaja (kao npr. oštećenja zbog pada) kao i zbog uobičajenog trošenja tijekom korištenja. To naročito vrijedi za baterije za koje ipak dajemo jamstvo od 12 mjeseci.

Zahtjev za jamstvo prestaje biti valjan ako su na uređaju već izvršeni neki zahvati.

3. Jamstveni rok iznosi 2 godine a započinje s datumom kupnje uređaja. Jamstveni zahtjevi ostvaruju se prije isteka jamstvenog roka unutar dvije godine nakon što ste uočili kvar. Ostvarenje jamstvenog zahtjeva nakon isteka jamstvenog roka je isključeno. Popravkom ili zamjenom uređaja ne produljuje se jamstveni rok niti se tom uslugom ostvaruju novi jamstveni rok za uređaj ili ostale ugrađene rezervne dijelove. To također vrijedi i kod korištenja servisa na licu mjesta.
4. Da biste ostvarili svoj jamstveni zahtjev, molimo Vas da nam pošaljete neispravan uređaj bez plaćanja poštarine na dolje navedenu adresu. Priložite originalni računa za kupnju uređaja ili neki drugi dokaz o kupnji s datumom. Molimo Vas da zbog tog razloga dobro sačuvate račun kao dokaz! Što točnije opišite razlog reklamacije. Ako naša jamstvena usluga obuhvaća kvar nastao na Vašem uređaju, odmah ćemo Vam vratiti popravljeni ili novi uređaj.

Razumljivo je da ćemo za naknadu troškova ukloniti i kvarove koje jamstvena usluga ne obuhvaća. U tom slučaju pošaljite uređaj na adresu našeg servisa.

RS GARANCIJSKI LIST

Poštovani kupče,

naši proizvodi podvrgavaju se strogoj kontroli kvalitete. Žao nam je ako bi se ipak desilo da uređaj ne funkcioniše besprekorno i zamolili bismo Vas da se u tom slučaju obratite na adresu naše servisne službe navedenu ispod ove garancije. Takođe smo Vam na raspolaganju na dole navedenom telefonskom broju servisne službe. Kod zahteva za realizovanje garancije vredi sledeće:

1. Ovi garantni uslovi regulišu dodatne garancije. Ova garancija ne dotiče Vaše zakonsko pravo zahteva za ostvarenje garancije. Realizacija garancije je besplatna.
2. Garancija obuhvata isključivo nedostatke koji nastanu zbog pogreške na materijalu ili tokom proizvodnje i ograničen je na odstranjivanje tih nedostataka odnosno zamenu uređaja. Molimo da obratite pažnju na to da naši uređaji nisu konstruisani za korišćenje u komercijalne svrhe, niti u obrtu i industriji. Prema tome ugovor o garanciji ne može da se ostvari, ako se uređaj koristi u obrtničkim ili fabričkim pogonima, kao i u sličnim delatnostima. Nadalje su iz garancije isključene usluge zamene proizvoda u slučaju transportnih oštećenja, šteta zbog nepridržavanja uputstava za montažu ili zbog nestručne instalacije, nepridržavanja uputstava za upotrebu (kao npr. zbog priključka na pogrešan mrežni napon ili vrstu struje), zbog zloupotreba ili nestručnih primena (kao npr. preopterećenje uređaja ili korišćenje nedozvoljenih alata ili pribora), u slučaju nepridržavanja uputstava za održavanje i bezbednosnih odredaba, zbog prodiranja stranih tela u uređaj (npr. peska, kamenja ili prašine), nasilne primene ili spoljnih uticaja (kao npr. oštećenja zbog pada) kao i zbog uobičajenog habanja tokom korišćenja. To naročito vredi za baterije za koje ipak dajemo garanciju od 12 meseci.

Zahtev za garanciju prestaje važiti ako su na uređaju već izvršeni neki zahvati.

3. Garantni rok iznosi 2 godine a počinje sa datumom kupnje uređaja. Garantni zahtjevi ostvaruju se pre isteka garantnog roka unutar dve godine nakon što ste uočili kvar. Realizacija garantnog zahteva nakon isteka garantnog roka je isključeno. Popravkom ili zamenom uređaja ne produžava se garantni rok niti se tom uslugom realizuje novi jamstveni rok za uređaj ili ostale ugrađene rezervne delove. To također važi i kod korišćenja servisa na licu mesta.
4. Da biste ostvarili svoj garantni zahtev, molimo Vas da nam pošaljete neispravan uređaj bez plaćanja poštarine na dole navedenu adresu. Priložite original računa za kupnju uređaja ili neki drugi dokaz o kupnji sa datumom. Molimo Vas da iz tog razloga dobro sačuvate račun kao dokaz! Što tačnije opišite razlog reklamacije. Ako naša garancija obuhvata kvar koji je nastao na Vašem uređaju, odmah ćemo Vam vratiti popravljen ili novi uređaj.

Podrazumeva se da ćemo za nadoknadu troškova ukloniti i one kvarove koje garancija ne obuhvata. U tom slučaju pošaljite uređaj na adresu našeg servisa.

D GARANTIEURKUNDE

Sehr geehrte Kundin, sehr geehrter Kunde,

unsere Produkte unterliegen einer strengen Qualitätskontrolle. Sollte dieses Gerät dennoch einmal nicht einwandfrei funktionieren, bedauern wir dies sehr und bitten Sie, sich an unseren Servicedienst unter der auf dieser Garantiekarte angegebenen Adresse zu wenden. Gern stehen wir Ihnen auch telefonisch über die unten angegebene Servicrufnummer zur Verfügung. Für die Geltendmachung von Garantieansprüchen gilt Folgendes:

1. Diese Garantiebedingungen regeln zusätzliche Garantieleistungen. Ihre gesetzlichen Gewährleistungsansprüche werden von dieser Garantie nicht berührt. Unsere Garantieleistung ist für Sie kostenlos.
2. Die Garantieleistung erstreckt sich ausschließlich auf Mängel, die auf Material- oder Herstellungsfehler zurückzuführen sind und ist auf die Behebung dieser Mängel bzw. den Austausch des Gerätes beschränkt. Bitte beachten Sie, dass unsere Geräte bestimmungsgemäß nicht für den gewerblichen, handwerklichen oder industriellen Einsatz konstruiert wurden. Ein Garantievertrag kommt daher nicht zustande, wenn das Gerät in Gewerbe-, Handwerks- oder Industriebetrieben sowie bei gleichzusetzenden Tätigkeiten eingesetzt wird.

Von unserer Garantie sind ferner Ersatzleistungen für Transportschäden, Schäden durch Nichtbeachtung der Montageanleitung oder aufgrund nicht fachgerechter Installation, Nichtbeachtung der Gebrauchsanleitung (wie durch z.B. Anschluss an eine falsche Netzspannung oder Stromart), missbräuchliche oder unsachgemäße Anwendungen (wie z.B. Überlastung des Gerätes oder Verwendung von nicht zugelassenen Einsatzwerkzeugen oder Zubehör), Nichtbeachtung der Wartungs- und Sicherheitsbestimmungen, Eindringen von Fremdkörpern in das Gerät (wie z.B. Sand, Steine oder Staub), Gewaltanwendung oder Fremdeinwirkungen (wie z. B. Schäden durch Herunterfallen) sowie durch verwendungsgemäßen, üblichen Verschleiß ausgeschlossen. Dies gilt insbesondere für Akkus, auf die wir dennoch eine Garantiezeit von 12 Monaten gewähren

Der Garantieanspruch erlischt, wenn an dem Gerät bereits Eingriffe vorgenommen wurden.

3. Die Garantiezeit beträgt 2 Jahre und beginnt mit dem Kaufdatum des Gerätes. Garantieansprüche sind vor Ablauf der Garantiezeit innerhalb von zwei Wochen, nachdem Sie den Defekt erkannt haben, geltend zu machen. Die Geltendmachung von Garantieansprüchen nach Ablauf der Garantiezeit ist ausgeschlossen. Die Reparatur oder der Austausch des Gerätes führt weder zu einer Verlängerung der Garantiezeit noch wird eine neue Garantiezeit durch diese Leistung für das Gerät oder für etwaige eingebaute Ersatzteile in Gang gesetzt. Dies gilt auch bei Einsatz eines Vor-Ort-Services.
4. Für die Geltendmachung Ihres Garantieanspruches übersenden Sie bitte das defekte Gerät portofrei an die unten angegebene Adresse. Fügen Sie den Verkaufsbeleg im Original oder einen sonstigen datierten Kaufnachweis bei. Bitte bewahren Sie deshalb den Kassenbon als Nachweis gut auf! Beschreiben Sie uns bitte den Reklamationsgrund möglichst genau. Ist der Defekt des Gerätes von unserer Garantieleistung erfasst, erhalten Sie umgehend ein repariertes oder neues Gerät zurück.

Selbstverständlich beheben wir gegen Erstattung der Kosten auch gerne Defekte am Gerät, die vom Garantieumfang nicht oder nicht mehr erfasst sind. Dazu senden Sie das Gerät bitte an unsere Serviceadresse.

ISC GmbH • Eschenstraße 6 • 94405 Landau/Isar (Deutschland)

Telefon: +49 [0] 180 5 120 509 • Telefax +49 [0] 180 5 835 830 (Festnetzpreis: 14 ct/min, Mobilfunkpreise maximal: 42 ct/min)
Außerhalb Deutschlands fallen stattdessen Gebühren für ein reguläres Gespräch ins dt. Festnetz an.

E-Mail: info@isc-gmbh.info • Internet: www.isc-gmbh.info

1 Service Hotline: 01 805 120 509 · www.isc-gmbh.info · Mo-Fr. 8:00-20:00 Uhr
(Festnetzpreis: 14 ct/min, Mobilfunkpreise maximal: 42 ct/min; Außerhalb Deutschlands fallen stattdessen Gebühren für ein reguläres Gespräch ins dt. Festnetz an.)

2 Name: **Retouren-Nr. iSC:**

Straße / Nr.: **Telefon:**

PLZ Ort **Mobil:**

3 Welcher Fehler ist aufgetreten (genaue Angabe): **Art.-Nr.:** **I.-Nr.:**

Sehr geehrte Kundin, sehr geehrter Kunde,
 bitte beschreiben Sie uns die von Ihnen festgestellte Fehlfunktion Ihres Gerätes als Grund Ihrer Beanstandung möglichst genau. Dadurch können wir für Sie Ihre Reklamation schneller bearbeiten und Ihnen schneller helfen. Eine zu ungenaue Beschreibung mit Begriffen wie „Gerät funktioniert nicht“ oder „Gerät defekt“ verzögert hingegen die Bearbeitung erheblich.

4 **Garantie:** JA NEIN **Kaufbeleg-Nr. / Datum:**

1 Service Hotline kontaktieren oder bei iSC-Webadresse anmelden - es wird Ihnen eine Retourennummer zugeteilt | **2** Ihre Anschrift eintragen | **3** Fehlerbeschreibung und Art.-Nr. und I.-Nr. angeben | **4** Garantiefall JA/NEIN ankreuzen sowie Kaufbeleg-Nr. und Datum angeben und eine Kopie des Kaufbeleges belegen