



# Podkaszarka elektryczna

GFR 450/6



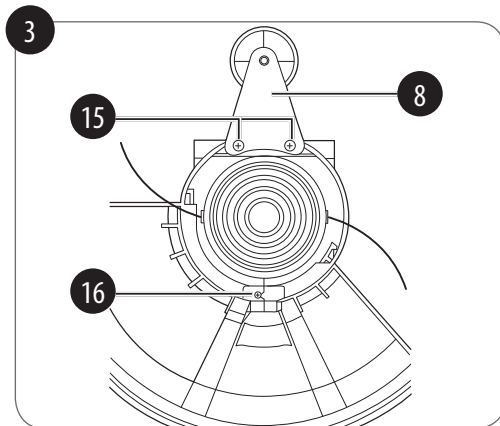
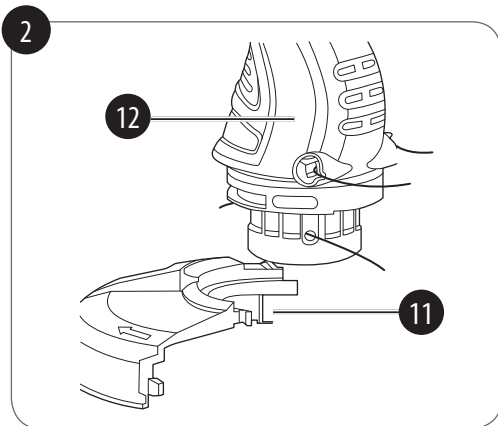
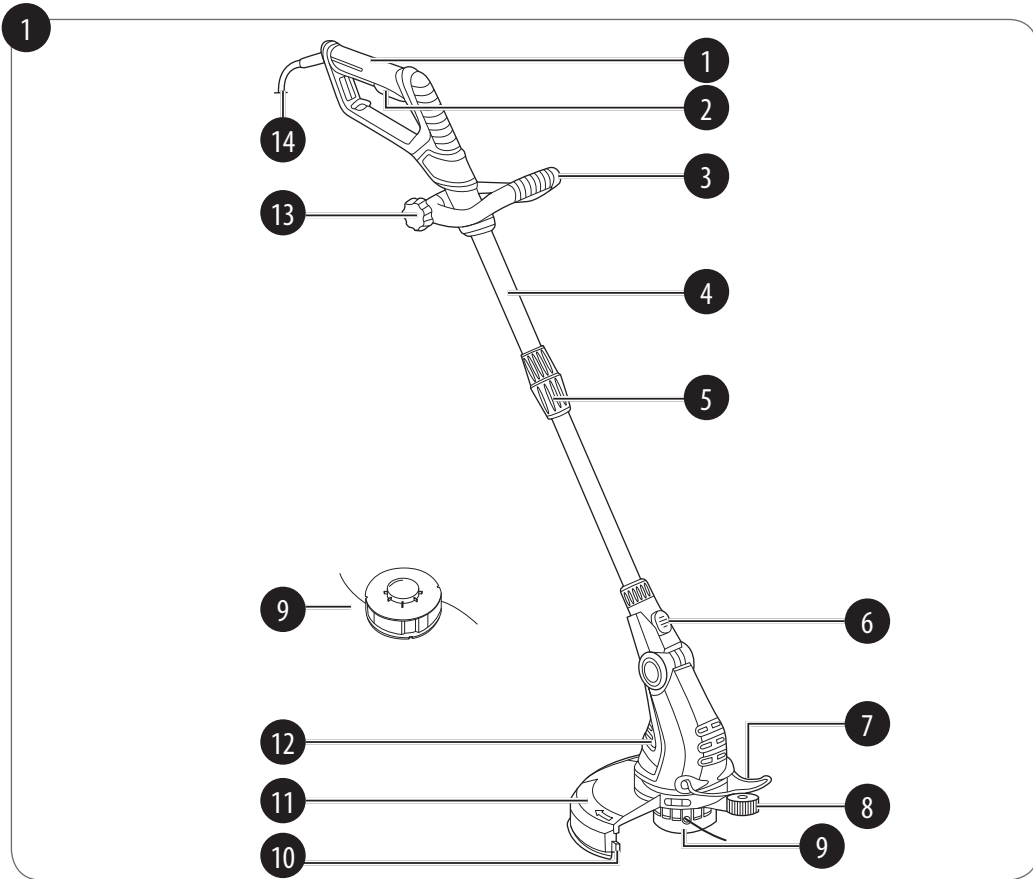
**3** Lata  
**GWARANCJA  
PRODUCENTA**

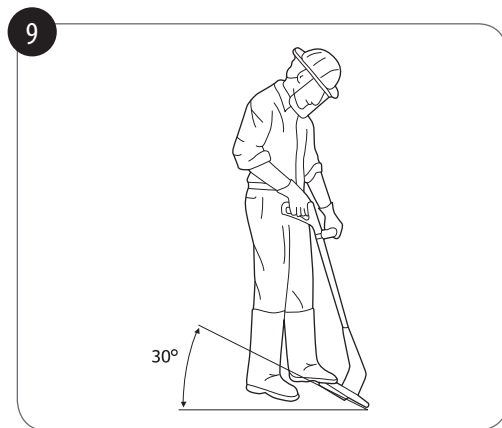
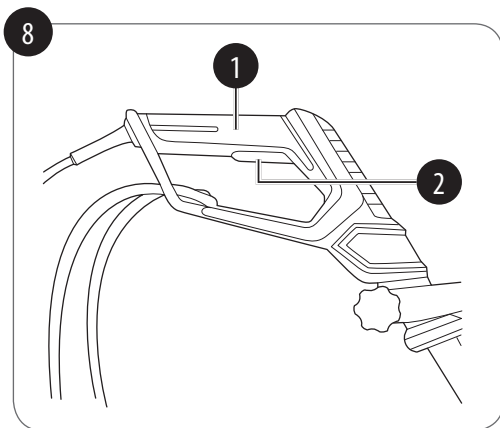
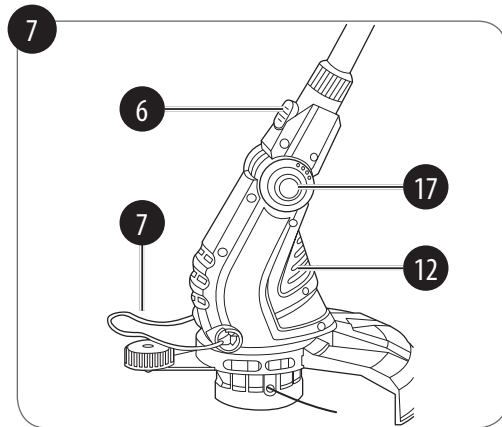
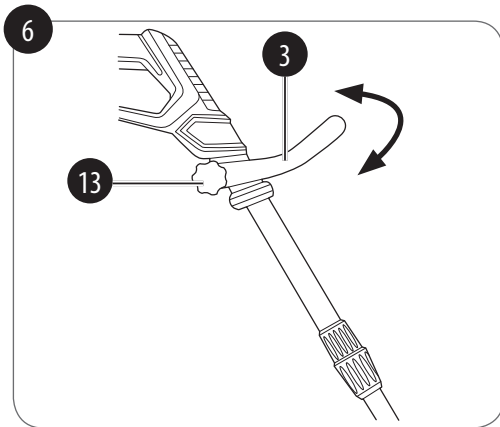
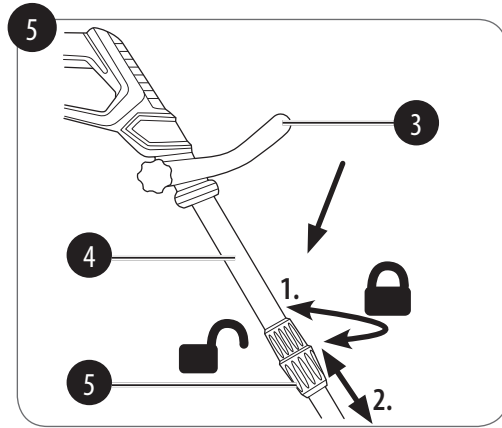
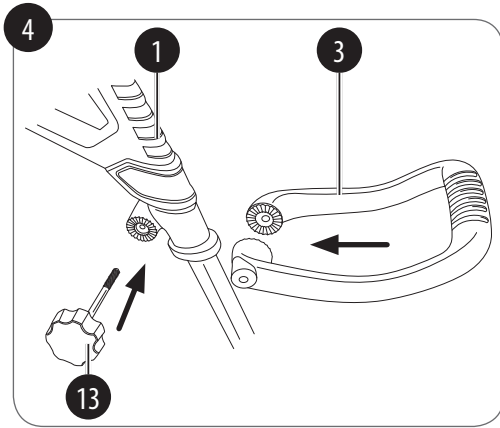
**OBŚŁUGA KLIENTA**  
☎ **071 360 30 76**  
(koszt za połączenie zgodnie z taryfą operatora)  
💻 [www.serwis.einhell.pl](http://www.serwis.einhell.pl)  
34.021.17 27.04.2019

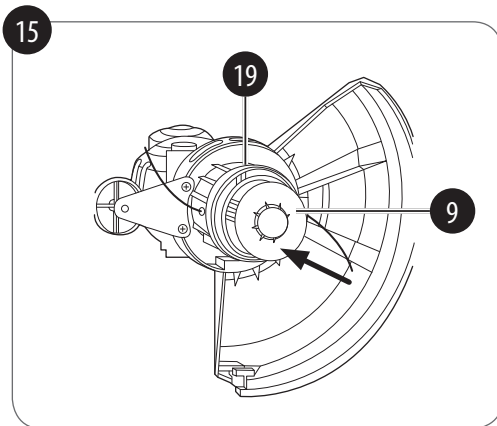
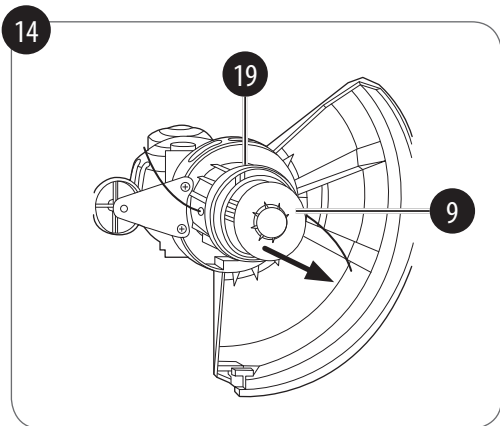
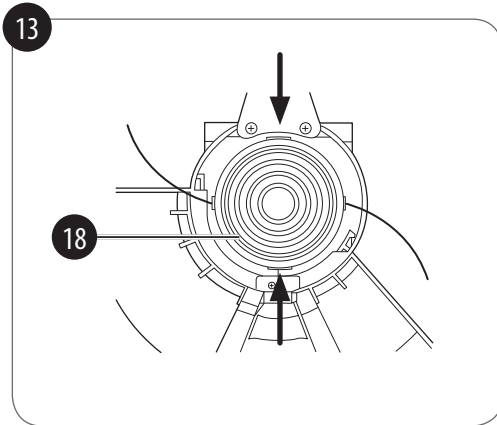
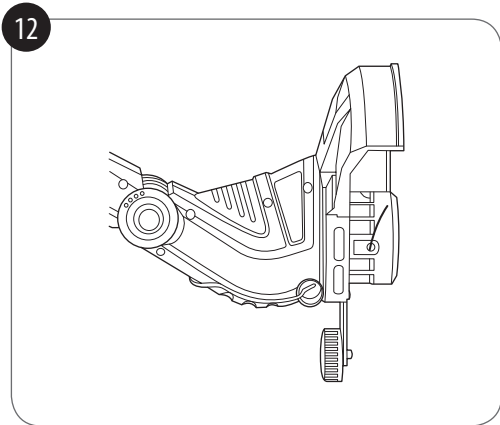
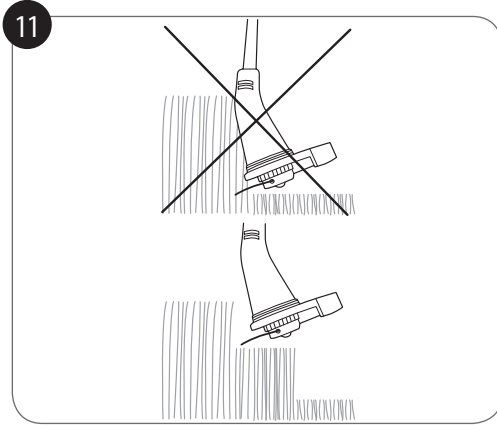
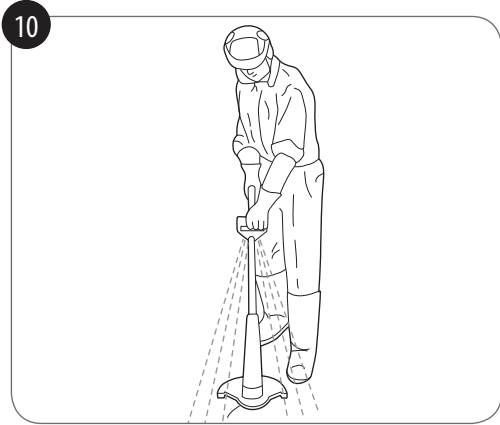
## PL INSTRUKCJA OBSŁUGI



28040637  
PLU 447 • 27.04.2019  
EH-Nr.: 34.021.17 • I.-Nr.: 11018







16



**Spis treści**

1. Wskazówki bezpieczeństwa .....	9
2. Opis urządzenia i zakres dostawy .....	17
3. Użycie zgodne z przeznaczeniem .....	18
4. Dane techniczne.....	19
5. Przed uruchomieniem.....	20
6. Eksploatacja .....	22
7. Wymiana przewodu zasilającego .....	23
8. Czyszczenie, konserwacja i zamawianie części zamiennych .....	23
9. Utylizacja i recykling .....	25
10. Składowanie .....	25
11. Usterki.....	25

**CE** Deklaracja zgodności WE: Produkty oznaczone tym symbolem spełniają wszystkie odpowiednie przepisy wspólnotowe Europejskiego Obszaru Gospodarczego.



Przed uruchomieniem urządzenia zapoznać się z treścią instrukcji obsługi.



Nosić ochronniki słuchu.



Nosić okulary ochronne.



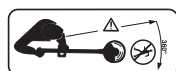
Chronić urządzenie przed deszczem i wilgocią.



W razie usterek oraz przed przystąpieniem do prac konserwacyjnych i czyszczeniem urządzenia zawsze wyjąć wtyczkę zasilania z gniazdka wtykowego.



Uwaga!



Zachować odpowiedni odstęp od innych osób, w szczególności dzieci, i od zwierząt. Niebezpieczeństwo wywołane przez przedmioty wprowadzone w ruch i/lub wyrzucone z urządzenia.



Uwaga! Po wyłączeniu podkaszarki jej części pozostają nadal w ruchu.



Gwarantowany poziom mocy akustycznej LWA wynosi 96 dB.



Podkaszarka spełnia wymogi klasy ochronności II.



Znak GS (Geprüfte Sicherheit, czyli „sprawdzone bezpieczeństwo”) potwierdza, że wyrób został poddany kontroli i spełnia wymogi niemieckiej ustawy dotyczącej bezpieczeństwa sprzętu. Znak GS informuje, że przy zastosowaniu zgodnym z przeznaczeniem bądź przewidzianym przez producenta nie występuje zagrożenie dla bezpieczeństwa i zdrowia osób.



**Niebezpieczeństwo!**

Podczas użytkowania urządzenia należy przestrzegać wskazówek bezpieczeństwa w celu uniknięcia zranień i uszkodzeń. W związku z tym prosimy o uważne przeczytanie poniższej oryginalnej instrukcji obsługi/wskazówek bezpieczeństwa. Należy je starannie przechowywać, aby korzystać z nich w razie potrzeby. W przypadku przekazania opisywanego urządzenia innej osobie należy przekazać jej również niniejszą oryginalną instrukcję obsługi/wskazówki bezpieczeństwa. Nie przejmujemy żadnej odpowiedzialności za szkody i wypadki spowodowane nieprzestrzeganiem niniejszej instrukcji obsługi i wskazówek bezpieczeństwa.

Tę instrukcję obsługi można również pobrać jako plik PDF ze strony internetowej: [www.isc-gmbh.info](http://www.isc-gmbh.info).

**1. Wskazówki bezpieczeństwa****Ogólne wskazówki bezpieczeństwa przy użytkowaniu elektronarzędzi**

**Niebezpieczeństwo dla dzieci i osób z ograniczonymi zdolnościami fizycznymi, sensorycznymi lub umysłowymi (np. osób o częściowym stopniu niepełnosprawności, starszych osób z ograniczonymi zdol-**

**nościami fizycznymi i umysłowymi) lub posiadających niewystarczające doświadczenie lub wiedzę (np. starszych dzieci).**

- Nigdy nie pozwalać dzieciom zbliżać się do podkaszarki i przewodu zasilania.
- Nigdy nie pozostawić podkaszarki podczas pracy bez nadzoru.
- Nie pozwolić dzieciom bawić się folią, w którą było zapakowane urządzenie. Podczas zabawy dzieci mogłyby się w nią zaplątać i udusić.

**Niebezpieczeństwo****Przeczytać wszystkie wskazówki bezpieczeństwa i instrukcje**

Nieprzestrzeganie niżej wymienionych instrukcji i wskazówek bezpieczeństwa może spowodować porażenie prądem, niebezpieczeństwo pożaru lub ciężkie zranienia. Prosimy zachować na przyszłość wszystkie wskazówki bezpieczeństwa i instrukcje.

Poniżej zastosowane pojęcie „elektronarzędzie” odnosi się do narzędzi zasilanych sieciowo (z przewodem zasilania) oraz do narzędzi zasilanych akumulatorowo (bez przewodu sieciowego).

## 1. Bezpieczeństwo miejsca pracy

- a) **Zachować czystość na miejscu pracy i zadbać o dobre oświetlenie.** Nieporządek i złe oświetlenie miejsca pracy mogą prowadzić do wypadków.
- b) **Nie należy pracować elektronarzędziem w otoczeniu zagrożonym wybuchem, w pobliżu łatwopalnych substancji, gazów i pyłów.** Elektronarzędzia wywołują iskry, które mogą zapalić pył i opary.
- c) **W trakcie użytkowania narzędzi elektrycznych dzieci i inne osoby trzymać z dala od obszaru pracy.** Odwrócenie uwagi od wykonywanej pracy może spowodować utratę kontroli nad urządzeniem.

## 2. Bezpieczeństwo elektryczne

- a) **Wtyczka urządzenia musi pasować do kontaktu. Wtyczka nie może być w żaden sposób zmieniona. Nie stosować wtyczki adaptacyjnej razem z uziemionymi narzędziami elektrycznymi.** Oryginalne wtyczki i pasujące gniazdka zmniejszają ryzyko porażenia prądem.
- b) **Unikać zetknięcia części ciała z uziemionymi powierzchniami, np. rurami, elementami grzejnymi, kuchenkami, lodówkami.** Jeśli Państwa

ciało jest uziemione istnieje większe ryzyko porażenia prądem.

- c) **Nie wystawiać elektronarzędzi na działanie deszczu lub wilgoci.** Wniknięcie wody do urządzenia podwyższa ryzyko porażenia prądem.
- d) **Nie stosować przewodu do celów, do których nie jest on przeznaczony. Nigdy nie używać przewodu do przenoszenia lub zawieszania elektronarzędzia ani nie ciągnąć za przewód, aby wyciągnąć wtyczkę z gniazda wtykowego. Chronić przewód przed wysokimi temperaturami, kontaktem z olejami, ostrymi krawędziami lub ruchomymi częściami urządzenia.** Uszkodzone lub poplątane przewody zwiększają ryzyko porażenia prądem.
- e) **Praca z elektronarzędziem na zewnątrz wymaga zastosowania przedłużacza, który dopuszczony jest do pracy na zewnątrz.** Zastosowanie przedłużacza przeznaczonego do pracy na zewnątrz zmniejsza ryzyko porażenia prądem.
- f) **Jeżeli konieczne jest użycie elektronarzędzia w wilgotnym otoczeniu, należy użyć wyłącznika ochronnego prądowego.** Użycie wyłącznika ochronnego prądowego zmniejsza ryzyko porażenia prądem.

### 3. Bezpieczeństwo osób

- a) **Należy zachować ostrożność, uważać na to, co się robi i poruszać się z rozwagą przy pracy z urządzeniem. Nie używać żadnego elektronarzędzia, gdy jest się zmęczonym lub pod wpływem narkotyków, alkoholu lub leków.** Chwila nieuwagi podczas używania elektronarzędzia może prowadzić do poważnych zranień.
- b) **Zawsze nosić okulary ochronne oraz stosować sprzęt ochrony osobistej.** Stosowanie sprzętu ochrony osobistej, takiego jak maska ochronna, obuwie antypoślizgowe, kask lub ochronniki słuchu (w zależności od rodzaju i zastosowania elektronarzędzia) zmniejsza ryzyko obrażeń.
- c) **Unikać przypadkowego uruchomienia. Przed podłączeniem elektronarzędzia do sieci i/ lub akumulatora, jego podniesieniu lub przeniesieniem upewnić się, że elektronarzędzie jest wyłączone.** Jeśli podczas przenoszenia mają Państwo palce na włączniku lub włącznik jest wciśnięty w momencie podłączania urządzenia do prądu, może dojść do wypadku.
- d) **Przed uruchomieniem elektronarzędzia usunąć wszelkie użyte do nastawienia urządzenia narzędzia lub**

**klucze do śrub.** Narzędzie lub klucz, który znajdzie się w obracających się częściach, może doprowadzić do zranienia.

- e) **Unikać nienaturalnych pozycji ciała. Dbać o pewną postawę i utrzymywać równowagę podczas pracy.** Dzięki temu mogą Państwo lepiej kontrolować elektronarzędzie w nieoczekiwanych sytuacjach.
  - f) **Nosić odpowiednią odzież ochronną. Nie nosić luźnej odzieży lub biżuterii. Utrzymywać włosy, ubranie i rękawice z dala od ruchomych części urządzenia.** Luźna odzież, biżuteria lub długie włosy mogą zahaczyć się o poruszające się części.
  - g) **Jeśli zamontowane są elementy pochłaniające i zbierające pył, należy upewnić się, że są one podłączone i właściwie użytkowane.** Użycie przyłącza do odsysania pyłu zmniejsza niebezpieczeństwo wywołane przez pył.
- ### 4. Użytkowanie i przechowywanie elektronarzędzia
- a) **Nie przeciążać urządzenia. Do pracy używać odpowiednich do tego celu elektronarzędzi.** Odpowiednie elektronarzędzie stosowane we wskazanym zakresie wydajności zapewnia lepszą i

- bezpieczniejszą pracę.
- b) **Nie używać elektronarzędzia, jeśli ma ono uszkodzony włącznik.** Urządzenie, którego nie można włączyć ani wyłączyć jest niebezpieczne i musi zostać naprawione.
- c) **Przed ustawieniem urządzenia, wymianą części osprzętu lub odłożeniem urządzenia należy wyciągnąć wtyczkę z gniazdka i/ lub wyjąć akumulator.** Odpowiednie środki ostrożności zapobiegają nieoczekiwanemu włączeniu urządzenia.
- d) **Nieużywane elektronarzędzia przechowywać w miejscu niedostępnym dla dzieci. Osoby, które nie znają właściwej obsługi urządzenia lub nie przeczytały tej instrukcji, nie powinny używać urządzenia.** Elektronarzędzia są niebezpieczne, jeśli są używane przez niedoświadczone osoby.
- e) **Starannie dbać o elektronarzędzia. Należy kontrolować, czy ruchome części funkcjonują bez zarzutu, nie zakleszczają się, czy nie są złamane lub uszkodzone, co mogłoby wpłynąć na funkcjonowanie elektronarzędzia. Przed użyciem narzędzia należy naprawić uszkodzone części.** Wiele wypadków spowodowanych jest niewłaściwą konserwacją urządzenia.
- f) **Urządzenie tnące przechowywać naostrzone i czyste.** Właściwie pielęgnowane urządzenia tnące z naostrzonym ostrzem rzadziej się zakleszczają i są łatwiejsze do prowadzenia.
- g) **Używać elektronarzędzia oraz jego osprzętu itp. zgodnie ze wskazówkami.** Zwracać przy tym uwagę na warunki pracy i wykonywane czynności. Wykorzystanie narzędzi do celów innych niż jest to przewidziane może prowadzić do niebezpiecznych sytuacji.
5. **Serwis**
- a) **Naprawy urządzenia dokonywać jedynie w autoryzowanym serwisie i tylko przy użyciu oryginalnych części.** Dzięki temu zagwarantowane jest, że bezpieczeństwo elektronarzędzia nie uległo zmianie.
- Dodatkowe wskazówki bezpieczeństwa**
- Przed rozpoczęciem pracy skontrolować przeznaczony do cięcia materiał. Usunąć wszelkie ciała obce. Podczas pracy uważać na ciała obce. Jeżeli podczas cięcia urządzenie natrafiło na przeszkodę, należy je wyłączyć i usunąć przeszkodę.
  - Pracować wyłącznie przy odpowiedniej widoczności.
  - Podczas pracy zachowywać zawsze

bezpieczną i stabilną postawę ciała.  
Uwaga! Niebezpieczeństwo potknięcia podczas cofania się!

- Nigdy nie pozostawiać urządzenia na miejscu pracy bez nadzoru. Na czas przerw w pracy należy odłożyć urządzenie w bezpieczne miejsce.
- Jeżeli przerwano pracę, aby przejść do innego miejsca z urządzeniem, należy najpierw wyłączyć urządzenie i dopiero wówczas udać się do nowego miejsca pracy.
- Nigdy nie używać urządzenia na deszczu lub w wilgotnym bądź mokrym otoczeniu.
- Chronić urządzenie przed wilgocią i deszczem.
- Przed włączeniem urządzenia upewnić się, że narzędzie tnące nie dotyka kamieni ani innych przedmiotów.
- Podczas pracy nosić zawsze odpowiednią do tego celu odzież, aby zapobiec obrażeniom głowy, rąk i nóg. W tym celu należy nosić kask ochronny, okulary ochronne (lub maskę ochronną), buty do kolan (lub mocne obuwie i długie spodnie z wytrzymałego materiału) oraz rękawice ochronne.
- Gdy urządzenie jest włączone, trzymać je zawsze w bezpiecznej odległości od ciała.
- Nie włączać urządzenia, jeżeli jest ono odwrócone bądź nie znajduje się w pozycji roboczej.
- Wyłączyć maszynę i wyciągnąć wtyczkę przewodu zasilającego z gniazdka, jeśli: Urządzenie nie będzie używane; ma być pozostawione bez nadzoru; przed wyjęciem lub wymianą szpuli; przed transportowaniem urządzenia na inne miejsce.
- Nie pozwalać innym osobom, w szczególności dzieciom, ani zwierzętom zbliżać się do urządzenia; w ściętej i wzbitej trawie mogą się znajdować kamienie i inne przedmioty.
- Podczas pracy zachować co najmniej 5 m odstęp od innych osób i zwierząt.
- Nigdy nie ciąć w bezpośrednim pobliżu twardych przedmiotów. Pozwala to uniknąć obrażeń obsługującego i uszkodzeń urządzenia.
- Użyć krawędzi elementu zabezpieczającego, aby zachować odpowiednią odległość urządzenia od murów i innych powierzchni oraz kruchych przedmiotów.
- Nigdy nie używać urządzenia bez elementu zabezpieczającego.
- Zabrania się używania tego urządzenia przez dzieci oraz osoby z ograniczonymi zdolnościami fizycznymi, sensorycznymi

lub umyślowymi lub które posiadają niewystarczające do tego celu doświadczenie lub wiedzę. Pilnować dzieci i nie pozwolić im bawić się urządzeniem. Czyszczenie i konserwacja nie mogą być wykonywane przez dzieci!

- Unikać nienaturalnych pozycji ciała. Dbać o pewną postawę i utrzymywać równowagę podczas pracy. Zwrócić uwagę na stabilną postawę podczas pracy na zboczach. Prowadzić maszynę spokojnym krokiem.
- Niebezpieczeństwo obrażeń przez ruchome niebezpieczne części!
- Zabrania się dotykania ruchomych części, dopóki nie wyciągnięto wtyczki przewodu zasilającego z gniazdka sieciowego i wszystkie ruchome części się całkowicie nie zatrzymały.
- Starannie przeczytać instrukcję obsługi. Zapoznać się z elementami nastawczymi i prawidłowym użytkowaniem urządzenia.
- Nigdy nie zezwalać na używanie urządzenia dzieciom ani innym osobom, które nie przeczytały instrukcji obsługi. Minimalny wiek osoby posługującej się tym urządzeniem może podlegać lokalnej regulacji prawnej.
- Zwracamy uwagę na to, że użytkownik ponosi odpowiedzialność w przypadku

wypadków z udziałem innych osób i ich mienia.

- Zawsze przed użyciem urządzenia przeprowadzić oględziny urządzenia, aby sprawdzić, czy wszystkie elementy zabezpieczające i osłony są prawidłowo zamontowane i nie są uszkodzone, ani czy nie brakuje żadnego z tych elementów.
- Nigdy nie używać urządzenia w złych warunkach pogodowych, w szczególności w czasie burzy.
- Nigdy nie używać urządzenia, jeżeli osłony lub elementy zabezpieczające są uszkodzone lub nie są zamontowane.
- Uruchomić silnik tylko wówczas, jeżeli kończyny znajdują się poza zasięgiem narzędzia tnącego.
- Wyłączyć urządzenie i wyciągnąć wtyczkę przewodu zasilającego z gniazdka
  - zawsze przed pozostawieniem urządzenia bez nadzoru.
  - przed przystąpieniem do usuwania blokad.
  - przed przystąpieniem do kontroli, czyszczenia urządzenia lub innych prac przy urządzeniu.
  - po każdym kontakcie urządzenia z ciałem obcym.
  - zawsze, jeżeli urządzenie zaczęło wibrować w nietypowy sposób (nie-

zwłocznie sprawdzić stan urządzenia).  
Urządzenie wolno uruchomić dopiero po usunięciu przyczyny wyłączenia.

Jeżeli nie są Państwo w stanie znaleźć przyczyny wibracji, należy skontaktować się z autoryzowanym serwisem.

- Narzędzie tnące - Niebezpieczeństwo obrażeń! Nigdy nie zbliżać nóg ani rąk do narzędzia tnącego!
- Stosować wyłącznie części zamienne i osprzęt, które zostały polecane przez producenta.
- Regularnie przeprowadzać kontrolę i konserwację urządzenia.

**Uwaga! Elementy zabezpieczające mają kluczowe znaczenie dla bezpieczeństwa osoby pracującej z urządzeniem i osób trzecich oraz dla prawidłowego działania urządzenia. Nieprzestrzeganie tego przepisu prowadzi do stworzenia potencjalnego źródła zagrożenia oraz powoduje utratę prawa do roszczeń gwarancyjnych.**

- Nigdy nie próbować zatrzymać narzędzia tnącego rękoma.
- Zawsze odczekać, aż się samoczynnie zatrzyma.
- Nigdy nie używać innych niż oryginalne narzędzi tnących.

- Otwory wentylacyjne muszą być zawsze czyste.
- Nigdy nie próbować ciąć tym urządzeniem trawy, która nie rośnie na ziemi; nie próbować ciąć np. trawy rosnącej na murach lub na kamieniach. Osoba obsługująca urządzenie odpowiada w obszarze pracy podkaszarki w stosunku do osób trzecich za wszelkie szkody, które zostały spowodowane użytkowaniem tego urządzenia.
- Nigdy nie przechodzić z włączonym urządzeniem przez drogi żwirowe lub asfaltowe.
- Gdy urządzenie nie jest używane, należy je przechowywać w suchym i niedostępnym dla dzieci miejscu.
- Używać urządzenie tylko w sposób zgodny z zaleceniami zamieszczonymi w tej instrukcji obsługi. Urządzenie trzymać zawsze pionowo, skierowane do ziemi. Wszelkie inne położenie urządzenia jest niebezpieczne.
- Regularnie kontrolować, czy wszystkie śruby są poprawnie dokręcone.
- Na obszarze, w którym ma być wykonywane cięcie, nie powinny się znajdować żadne przewody ani inne przedmioty.
- Jeżeli na czas transportu urządzenie musi zostać podniesione, wówczas należy wyłączyć silnik i odczekać, aż na-

rzędzie się zatrzyma. Przed oddaleniem się od urządzenia zawsze wyłączyć silnik.

- Podczas pracy z urządzeniem zabrania się cięcia w bezpośrednim pobliżu twardych przedmiotów, ponieważ grozi to obrażeniami osoby obsługującej urządzenie i uszkodzeniami urządzenia.
- Do napraw urządzenia używać wyłącznie oryginalnych części zamiennych.
- Przed uruchomieniem urządzenia oraz po wszelkich uderzeniach zawsze sprawdzić, czy części urządzenia nie są zużyte lub uszkodzone i zlecić wykonanie wszelkich koniecznych napraw.
- Nigdy nie zbliżać rąk ani nóg do narzędzia tnącego, w szczególności podczas włączania silnika.
- Wyciągać wtyczkę przewodu zasilającego z gniazdka: przed przystąpieniem do kontroli, czyszczenia i innymi pracami na urządzeniu oraz jeżeli nie jest ono używane.
- Zapoznać się ze sposobem działania elementów nastawczych i regulacji urządzenia oraz z prawidłowym użytkowaniem urządzenia.
- Przerwać pracę urządzenia, jeżeli w pobliżu znajdują się osoby, zwłaszcza dzieci, lub zwierzęta.
- Nigdy nie używać urządzenia z uszkodzonymi elementami zabezpieczającymi lub bez nich.
- Nigdy nie montować metalowych elementów tnących. Nigdy nie wymieniać narzędzi tnących, które wykonane są z innego materiału niż metal, na metalowe narzędzia tnące.
- Podkaszarki z napędem elektrycznym mogą być naprawiane wyłącznie przez autoryzowanych specjalistów.
- Używać wyłącznie części zamiennych i osprzętu, które zostały polecane przez producenta.
- Przed użyciem należy zawsze sprawdzić, czy przewód zasilający i przedłużacz nie są uszkodzone ani nie mają widocznych śladów starzenia się materiału.
- Nigdy nie zbliżać przewodu zasilającego ani przedłużacza do narzędzia tnącego.
- Jeżeli podczas eksploatacji dojdzie do uszkodzenia przewodu, należy natychmiast odłączyć go od sieci. Zabrania się użytkowania maszyny, jeżeli przewód jest uszkodzony lub są na nim widoczne ślady zużycia.
- Nigdy nie podłączać uszkodzonego przewodu do zasilania energią elektryczną ani nie dotykać uszkodzonego przewodu, dopóki nie zostanie on odłączony od zasilania energią elektryczną,

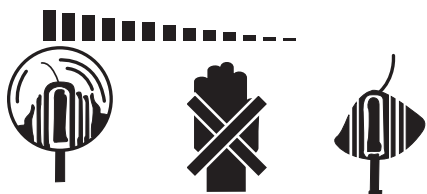


ponieważ uszkodzone przewody mogą prowadzić do dotknięcia części czynnych.

- Nigdy nie zbliżać przedłużacza do ruchomych niebezpiecznych części urządzenia, ponieważ grozi to uszkodzeniami przewodu, które mogą prowadzić do dotknięcia części czynnych.
- Urządzenie należy zabezpieczyć przy pomocy wyłącznika różnicowoprądowego z prądem wyzwalającym do 30 mA.

**Uwaga:** Po wyłączeniu narzędzie tnące porusza się nadal przez kilkanaście sekund!

Po wyłączeniu urządzenia narzędzie nadal jest w ruchu



Starannie przechowywać wskazówki bezpieczeństwa.

### Objaśnienie wskazówek na tabliczce (rys. 16)

- 1: Ostrzeżenie!
- 2: Nosić okulary ochronne!
- 3: Nosić ochronniki słuchu!
- 4: Chronić przed wilgocią!
- 5: Wyciągnąć wtyczkę z gniazdka!
- 6: Przeczytać instrukcję obsługi!
- 7: Nie pozwalać innym osobom zbliżyć się!
- 8: Po wyłączeniu urządzenia narzędzie nadal jest w ruchu!
- 9: Klasa ochronności II

### 2. Opis urządzenia i zakres dostawy

#### 2.1 Opis urządzenia (rys. 1-2)

1. Uchwyt
2. Włącznik/wyłącznik
3. Dodatkowy uchwyt
4. Prowadnica
5. Zamknięcie
6. Przycisk (przekręcić uchwyt)
7. Pałak dystansowy
8. Prowadnica do cięcia krawędzi
9. Szpula żyłki - 2 szt.
10. Nóż (skracanie żyłki)
11. Osłona
12. Obudowa silnika
13. Śruba mocująca (uchwyt dodatkowy)
14. Przewód zasilania

15. Śruba (prowadnica do cięcia krawędzi) - 2 szt.
16. Śruba (osłona)
17. Przycisk (regulacja kąta nachylenia)
18. Pokrywa szpuli
19. Mocowanie szpuli

## 2.2 Zakres dostawy

- Otworzyć opakowanie i ostrożnie wyjąć urządzenie.
- Zdjąć opakowanie oraz zabezpieczenia do transportu (jeśli jest).
- Sprawdzić, czy dostawa jest kompletna.
- Sprawdzić, czy urządzenie i wyposażenie dodatkowe nie zostały uszkodzone w transporcie.
- W razie możliwości zachować opakowanie, aż do upływu czasu gwarancji.

### Niebezpieczeństwo!

**Urządzenie i opakowanie nie są zabawkami! Dzieci nie mogą bawić się częściami z tworzywa sztucznego, folią i małymi elementami! Niebezpieczeństwo połamania i uduszenia się!**

- Podkaszarka elektryczna - 1 szt.
- Osłona - 1 szt.
- Prowadnica do cięcia krawędzi - 1 szt.
- Uchwyt dodatkowy - 1 szt.
- Śruba - 3 szt.
- Oryginalna instrukcja obsługi

## 3. Użycie zgodne z przeznaczeniem

Urządzenie przeznaczone jest do koszenia trawnika, niewielkich obszarów porośniętych trawą w prywatnych przydomowych ogródkach lub na działkach. Jako urządzenia przeznaczone do użytkowania w prywatnych przydomowych ogródkach i na działkach określa się urządzenia, które nie nadają się do użytku w parkach, publicznych terenach zielonych, terenach sportowych, na ulicach oraz w gospodarce rolnej i leśnictwie. Do prawidłowego stosowania urządzenia konieczne jest zastosowanie się instrukcji obsługi dostarczonej przez producenta. **Niebezpieczeństwo! Ze względu na niebezpieczeństwo powstania szkód rzeczowych i osobowych zabrania się stosowania urządzenia do rozdrabniania materiału na kompost.**

Urządzenie należy stosować tylko zgodnie z jego przeznaczeniem. Każde użycie odbiegające od opisanego w niniejszej instrukcji jest niezgodne z przeznaczeniem. Za spowodowane nim wszelkiego rodzaju szkody lub obrażenia ponosi odpowiedzialność użytkownik/osoba obsługująca urządzenie i nie jego producent.

Prosimy pamiętać o tym, że nasze urządzenia nie są przeznaczone do zastosowania profesjonalnego, rzemieślniczego lub przemysłowego. Nie przejmujemy odpowiedzialności w razie stosowania urządzenia w zakładach rzemieślniczych, przemysłowych lub do podobnych działalności.

#### 4. Dane techniczne

Napięcie sieciowe..... 230-240 V~ 50 Hz  
 Moc ..... 450 W  
 Średnica obszaru cięcia ..... Ø 30 cm  
 Liczba obrotów  $n_0$  ..... 9000 obr./min.  
 Średnica żyłki tnącej ..... 1,4 mm  
 Waga..... 2,8 kg

#### Niebezpieczeństwo!

##### Podkaszarka

##### Hałas

Poziom ciśnienia akustycznego  $L_{pA}$   
 mierzony przy uchu osoby  
 obsługującej urządzenie ..... 84 dB (A)  
 Odchylenie  $K_{pA}$  ..... 3 dB (A)  
 Zmierzony poziom mocy  
 akustycznej  $L_{WA}$  ..... 95,15 dB(A)  
 Odchylenie  $K_{WA}$  ..... 1,23 dB (A)

##### Wibracje

Uchwyt  $a_h$  ..... 2,2 m/s<sup>2</sup>  
 Uchwyt dodatkowy  $a_h$  ..... 2,4 m/s<sup>2</sup>  
 Odchylenie K ..... 1,5 m/s<sup>2</sup>

##### Podkaszarka do cięcia krawędzi trawnika

##### Hałas

Poziom ciśnienia akustycznego  $L_{pA}$   
 mierzony przy uchu osoby  
 obsługującej urządzenie..... 82 dB (A)  
 Odchylenie  $K_{pA}$  ..... 3 dB (A)  
 Zmierzony poziom mocy  
 akustycznej  $L_{WA}$ ..... 93,07 dB (A)  
 Odchylenie  $K_{WA}$  ..... 0,99 dB (A)

##### Wibracje

Uchwyt  $a_h$  ..... 2,8 m/s<sup>2</sup>  
 Uchwyt dodatkowy  $a_h$  ..... 3,5 m/s<sup>2</sup>  
 Odchylenie K ..... 1,5 m/s<sup>2</sup>

Hałas i wibracje zostały zmierzone zgodnie z przepisami załącznika CC Normy Europejskiej EN 50636-2-100:2014. Zmierzony i gwarantowany poziom mocy akustycznej został zmierzony zgodnie z przepisami dyrektywy 2000/14/WE, poszerzonej postanowieniami dyrektywy 2005/88/WE.

Podana wartość wibracji została zmierzona według znormalizowanych procedur i może być stosowana do porównywania różnych produktów. Oprócz tego ta wartość może być stosowana, aby wstępnie z góry oszacować jakie obciążenia mogą powstać dla użytkownika na skutek wibracji.

### **Ostrożnie!**

W zależności od warunków pracy i sposobu pracy z urządzeniem faktyczne wartości wibracji mogą odbiegać od podanych wartości! Podjąć odpowiednie kroki, aby chronić się przed oddziaływaniem wibracji! Należy uwzględnić przy tym cały czas pracy, w tym również czas, gdy urządzenie pracuje bez obciążenia lub jest wyłączone! Odpowiednie środki to m.in. regularna konserwacja i pielęgnacja urządzenia i narzędzi dodatkowych, utrzymywanie odpowiedniej, ciepłej temperatury dłoni, regularne przerwy w pracy i odpowiednie planowanie przebiegu pracy!

### **Ograniczać powstawanie hałasu i wibracji do minimum!**

- Używać wyłącznie urządzeń w nienagannym stanie technicznym.
- Należy regularnie czyścić i konserwować urządzenie.

- Dopasować własny sposób pracy do urządzenia.
- Nie przeciążać urządzenia.
- W razie potrzeby zlecić przegląd urządzenia.
- Wyłączyć urządzenie, jeśli nie będzie używane.
- Nosić rękawice ochronne.
- Nosić ochronniki słuchu.

## **5. Przed uruchomieniem**

### **5.1 Montaż podkaszarki elektrycznej (rys. 2 i 3):**

- Nasadzić osłonę (rys. 2 / poz. 11) na tył obudowy silnika (rys. 2 / poz. 12).
- Przymocować osłonę przy pomocy długiej śruby (rys. 3 / poz. 16).
- Dwoma krótkimi śrubami (rys. 3 / poz. 15) przymocować prowadnicę do cięcia krawędzi (rys. 3 / poz. 8).
- Zdjąć z noża (poz. 10) naklejoną warstwę ochronną ostrza.

### **5.2 Montaż dodatkowego uchwytu (rys. 4):**

- Nasadzić uchwyt dodatkowy (rys. 4 / poz. 3) na mocowanie na uchwycie (rys. 4 / poz. 1). Zęby mocowania i uchwytu dodatkowego muszą się odpowiednio zazębnić.

- Śrubą mocującą (rys. 4 / poz. 13) zamocować uchwyt dodatkowy.

### 5.3 Regulacja wysokości prowadnicy (rys. 5):

Aby uzyskać optymalną pozycję roboczą należy odpowiednio wyregulować wysokość prowadnicy.

- Postawić podkaszarkę stabilnie na podłożu.
- Zwolnić zamknięcie (rys. 5 / poz. 5).
- Wyciągnąć prowadnicę aż do uzyskania żądanej długości.
- Z powrotem dokręcić zamknięcie.

### 5.4 Regulacja uchwytu dodatkowego (rys. 6)

Aby uzyskać maksymalną ergonomię pracy należy odpowiednio wyregulować położenie uchwytu dodatkowego (rys. 6 / poz. 3) podkaszarki. Zwrócić przy tym uwagę na to, aby zęby uchwytu dodatkowego i mocowania były odpowiednio zazębione i uchwyt dodatkowy był mocno, stabilnie zamocowany.

- Postawić podkaszarkę na podłożu.
- Odkręcić śrubę mocującą (rys. 6 / poz. 13) uchwytu dodatkowego.
- Ustawić żądane położenie.
- Dokręcić z powrotem śrubę mocującą.

### 5.5 Regulacja kąta nachylenia (rys. 7)

#### Ostrzeżenie!

#### Niebezpieczeństwo obrażeń!

Nieprawne ustawienie kąta nachylenia obudowy silnika może być przyczyną obrażeń i spowodować uszkodzenia podkaszarki.

- Podkaszarkę wolno uruchamiać tylko wówczas, jeśli obudowa silnika i przycisk zablokowały się w jednej z czterech pozycji kąta nachylenia i obudowa silnika jest stabilnie zamocowana.
- Nigdy nie uruchamiać podkaszarki, jeżeli obudowa silnika znajduje się w położeniu, które nie odpowiada żadnemu z podanych ustawień (cztery punkty oznaczające poszczególne położenia).

Kąt nachylenia można wyregulować w czterech położeniach, które oznaczone są odpowiednio czterema punktami na przycisku (rys. 7 / poz. 17):

- Nacisnąć i przytrzymać przycisk znajdujący się na boku obudowy silnika (rys. 7 / poz. 12).
- Ustawić żądany kąt nachylenia.
- Zwolnić przycisk, tak aby obudowa silnika zablokowała się w żądanej pozycji.
- Spróbować przekręcić lekko dalej obudowę, aby w ten sposób sprawdzić, czy przycisk się poprawnie zablokował.

**Niebezpieczeństwo:**  
**Uruchomić urządzenie dopiero po całkowitym zakończeniu wszystkich prac montażowych. Przed każdym uruchomieniem należy sprawdzić, czy przewód zasilania urządzenia nie jest uszkodzony. Urządzenie wolno używać tylko i wyłącznie, jeżeli przewód znajduje się w nienagannym stanie technicznym.**

## 6. Eksploatacja

Podkaszarka elektryczna przeznaczona jest wyłącznie do koszenia trawnika. Podkaszarka elektryczna posiada system w pełni automatycznego podawania żyłki. Jeżeli podczas pracy żyłka podkaszarki elektrycznej się skróci, system wydłuży żyłkę automatycznie do maksymalnej szerokości cięcia. Oznacza to, że pracują Państwo zawsze z zachowaniem optymalnej szerokości obszaru cięcia.

Ostrożnie! Przy pierwszym uruchomieniu urządzenia ewentualny nadmiar żyłki jest odcinany przez ostrze umieszczone na osłonie.

Aby zachować maksymalną moc podkaszarki należy stosować się do następujących wskazówek:

- Nigdy nie uruchamiać podkaszarki bez założonego elementu zabezpieczającego lub jeżeli jest on uszkodzony.
- Nie kosić mokrej trawy. Najlepsze rezultaty osiąga się kosząc suchą trawę.
- Podłączyć przewód zasilania do przedłużacza i przymocować przedłużacz do uchwytu antynaprężeniowego (rys. 8).
- Aby włączyć podkaszarkę nacisnąć włącznik/wyłącznik (rys. 8 / poz. 2).
- Aby wyłączyć podkaszarkę z powrotem zwolnić włącznik/wyłącznik (rys. 8 / poz. 2).
- Zbliżyć podkaszarkę do trawy tylko jeżeli włącznik jest wciśnięty, tzn., jeżeli podkaszarka pracuje.
- Aby odpowiednio kosić należy poruszać urządzenie ruchem wahadłowym i iść do przodu. Podkaszarka powinna być przy tym pochylona pod kątem ok. 30° (patrz rys. 9 i 10).
- Jeżeli trawa jest wysoka, wówczas konieczne jest przycinać ją stopniowo, skracając krok po kroku do odpowiedniej długości (patrz rys. 11).

- Rozłożyć w dół pałąk dystansowy (rys. 7 / poz. 7), aby uchronić kwiaty i krzewy przed znalezieniem się w zasięgu narzędzia tnącego (patrz rys. 1 i 7). W tym celu należy używać również osłony i prowadnicy do cięcia krawędzi.
- Nie zbliżać podkaszarki do twardych przedmiotów, ponieważ mogłoby to spowodować nadmierne zużycie żyłki.

#### Użycie podkaszarki do cięcia krawędzi (rys. 12)

Aby przycinać krawędzie trawnika i grządek należy w następujący sposób zmienić funkcje podkaszarki:

- Upewnić się, że podkaszarka jest wyłączona i odłączona od sieci elektrycznej.
- Nacisnąć w dół przycisk (rys. 1 / poz. 6).
- Przytrzymać wciśnięty przycisk i lekko przekręcić uchwyt (poz. 1) / obudowę silnika (poz. 12).
- Następnie zwolnić przycisk i przekręcić uchwyt/obudowę silnika dalej do oporu o 180°, aż przycisk zablokuje się w odpowiedniej pozycji.
- W razie potrzeby wyregulować kąt nachylenia (patrz rozdział 5.5). W ten sposób podkaszarka została dostosowana do funkcji cięcia krawędzi i można przy jej użyciu wykonywać pionowe cięcia na krawędziach trawnika (patrz rys. 12).

#### 7. Wymiana przewodu zasilającego

##### Niebezpieczeństwo!

W razie uszkodzenia przewodu zasilającego, musi być on wymieniony przez producenta lub autoryzowany serwis lub osobę posiadającą podobne kwalifikacje, aby uniknąć niebezpieczeństwa.

#### 8. Czyszczenie, konserwacja i zamawianie części zamiennych

##### Niebezpieczeństwo!

Wyciągnąć wtyczkę z gniazdka przed wszystkimi pracami związanymi z czyszczeniem.

##### Ostrzeżenie!

Niebezpieczeństwo obrażeń przez ruchome części!

##### 8.1 Czyszczenie

- Urządzenia zabezpieczające, szczeliny wentylacyjne i obudowa silnika powinny być w miarę możliwości zawsze wolne od pyłu i zanieczyszczeń. Urządzenie wytrzeć czystą ściereczką lub przedmuchać sprężonym powietrzem o niskim ciśnieniu.
- Zaleca się czyszczenie urządzenia bezpośrednio po każdorazowym użyciu.

- Urządzenie czyścić regularnie wilgotną ściereczką z niewielką ilością szarego mydła. Nie używać żadnych środków czyszczących ani rozpuszczalników; mogą one uszkodzić części urządzenia wykonane z tworzywa sztucznego. Należy uważać, aby do wnętrza urządzenia nie dostała się woda. Wniknięcie wody do urządzenia podwyższa ryzyko porażenia prądem.
- Usunąć złoży na osłonie przy użyciu szczotki.

### 8.2 Wymiana szpuli żyłki (rys. 13-15) Niebezpieczeństwo! Przed przystąpieniem do wymiany szpuli żyłki należy zawsze wyciągnąć wtyczkę z gniazdka!

- Nacisnąć z boku w oznaczonych miejscach na pokrywę szpuli (rys. 13 i 18) i zdjąć pokrywę (rys. 13 i 14).
- Wyjąć pustą szpulę żyłki (poz. 9).
- Przewlec końce żyłki nowej szpuli przez oczka mocowania szpuli (rys. 15 / poz. 19).
- Umieścić pokrywę szpuli ze szpulą w mocowaniu szpuli.
- Przy pierwszym uruchomieniu żyłka jest automatycznie skracana do optymalnej długości.

**Ostrożnie! Wyrzucone z urządzenia fragmenty nylonowej żyłki mogą być przyczyną obrażeń!**

### 8.3 Konserwacja

We wnętrzu urządzenia nie ma innych części wymagających konserwacji.

### 8.4 Zamawianie części wymiennych:

Podczas zamawiania części zamiennych należy podać następujące dane:

- Typ urządzenia
- Numer artykułu urządzenia
- Numer identyfikacyjny urządzenia
- Numer części zamiennej

Aktualne ceny i informacje można znaleźć na stronie internetowej:

[www.isc-gmbh.info](http://www.isc-gmbh.info)



## 9. Utylizacja i recykling

Urządzenie umieszczone jest w opakowaniu zapobiegającym uszkodzeniom w czasie transportu. Opakowanie jest surowcem i nadaje się do powtórnego użytku lub do recyklingu. Urządzenie oraz jego osprzęt składają się z różnych rodzajów materiałów, jak np. metal i tworzywa sztuczne. Nie wyrzucać uszkodzonych urządzeń do śmietnika! W celu odpowiedniej utylizacji należy oddać urządzenie do specjalistycznego punktu zbiórki odpadów. Informacji o specjalistycznych punktach zbiórki odpadów udziela administracja komunalna.

## 10. Składowanie

Urządzenie i jego wyposażenie dodatkowe powinny być przechowywane w ciemnym, suchym i nienarażonym na ujemne temperatury miejscu. Optymalna temperatura składowania wynosi od 5 do 30 °C. Elektronarzędzie przechowywać w oryginalnym opakowaniu.

## 11. Usterki

### Urządzenie nie działa:

Sprawdzić czy przewód zasilania jest prawidłowo podłączony i sprawdzić bezpieczniki w sieci. Jeżeli pomimo odpowiedniego napięcia urządzenie nie działa, należy przesłać je na podany adres serwisu.

### Wskazówka!

Certyfikat gwarancji dołączony jest jako załącznik do maszyny.



Tylko dla krajów Unii Europejskiej

Nie wyrzucać elektronarzędzi do śmieci!

Według europejskiej dyrektywy 2012/19/EG o starych urządzeniach elektrycznych i elektronicznych oraz włączenia ich do prawa krajowego, zużyte elektronarzędzia należy zbierać oddzielnie i oddawać do punktu zbiórki surowców wtórnych.

Alternatywa recyklingu wobec obowiązku zwrotu urządzenia:

Właściciel elektronarzędzi w przypadku przekazania własności, jest zobowiązany, zamiast odesłania, do współudziału we właściwym przetworzeniu. Stare urządzenie może być dostarczone do punktu zbiorczego, który przeprowadza eliminację w myśl krajowego obiegu gospodarczego i ustawy o odpadach. Nie dotyczy to osprzętu i środków pomocniczych załączonych do starego urządzenia, które nie mają części elektrycznych.

Przedruk lub innego rodzaju powielanie dokumentacji wyrobów oraz dokumentów towarzyszących, nawet we fragmentach dopuszczalne jest tylko za wyraźną zgodą firmy iSC GmbH.

Zmiany techniczne zastrzeżone

## Konformitätserklärung

- D** erklärt folgende Konformität gemäß EU-Richtlinie und Normen für Artikel
- GB** explains the following conformity according to EU directives and norms for the following product
- F** déclare la conformité suivante selon la directive CE et les normes concernant l'article
- I** dichiara la seguente conformità secondo la direttiva UE e le norme per l'articolo
- NL** verklaart de volgende overeenstemming conform EU richtlijn en normen voor het product
- E** declara la siguiente conformidad a tenor de la directiva y normas de la UE para el artículo
- P** declara a seguinte conformidade, de acordo com as diretiva CE e normas para o artigo
- DK** attesterer følgende overensstemmelse i medfør af EU-direktiv samt standarder for artikel
- S** förklarar följande överensstämmelse enl. EU-direktiv och standarder för artikeln
- FIN** vakuuttaa, että tuote täyttää EU-direktiivin ja standardien vaatimukset
- EE** tõendab toote vastavust EL direktiivile ja standarditele
- CZ** vydává následující prohlášení o shodě podle směrnice EU a norem pro výrobek
- SLO** potrjuje sledečo skladnost s smernico EU in standardi za izdelek
- SK** vydáva nasledujúce prehlásenie o zhode podľa smernice EÚ a noriem pre výrobok
- H** a cikkekhez az EU-irányvonal és Normák szerint a következő konformitást jelenti ki
- PL** deklaruje zgodność wymienionego ponizej artykułu z następującymi normami na podstawie dyrektywy WE.
- BG** декларира съответното съответствие съгласно Директива на ЕС и норми за артикул
- LV** paskaidro šādu atbilstību ES direktīvai un standartiem
- LT** apibūdina šį atitikimą EU reikalavimams ir prekės normoms
- RO** declară următoarea conformitate conform directivei UE și normelor pentru articolul
- GR** δηλώνει την ακόλουθη συμμόρφωση σύμφωνα με την Οδηγία ΕΚ και τα πρότυπα για το προϊόν
- HR** potvrđuje sljedeću usklađenost prema smjernicama EU i normama za artikl
- BIH** potvrđuje sljedeću usklađenost prema smjernicama EU i normama za artikl
- RS** potvrđuje sledeću usklađenost prema smernicama EZ i normama za artikal
- RUS** следующим удостоверяется, что следующие продукты соответствуют директивам и нормам ЕС
- UKR** проголошує про зазначену нижче відповідність виробу директивам та стандартам ЄС на виробі
- MK** ja izjavува следната сообрзност согласно EУ-директивата и нормите за артикли
- TR** Ürünü ile ilgili AB direktifleri ve normları gereğince aşağıda açıklanan uygunluğu belirtir
- N** erklærer følgende samsvar i henhold til EU-direktivet og standarder for artikkel
- IS** Lýsir uppfyllingu EU-reglna og annarra staðla vöru

## Podkaszarka elektryczna GFR 450/6 (Gardenfeelings)

- |  |  |
|--|--|
| <input type="checkbox"/> 2014/29/EU                    | <input checked="" type="checkbox"/> 2006/42/EC                           |
| <input type="checkbox"/> 2005/32/EC_2009/125/EC        | <input type="checkbox"/> Annex IV<br>Notified Body:<br>Reg. No.:         |
| <input type="checkbox"/> 2014/35/EU                    | <input checked="" type="checkbox"/> 2000/14/EC_2005/88/EC                |
| <input type="checkbox"/> 2006/28/EC                    | <input type="checkbox"/> Annex V   |
| <input checked="" type="checkbox"/> 2014/30/EU         | <input checked="" type="checkbox"/> Annex VI                             |
| <input type="checkbox"/> 2014/32/EU                    | Noise: measured $L_{wa} = 95,15$ dB (A); guaranteed $L_{wa} = 96$ dB (A) |
| <input type="checkbox"/> 2014/53/EC                    | P = 0,45 kW; L/Ø = 30 cm   |
| <input type="checkbox"/> 2014/68/EU                    | Notified Body: SNCH (No. 0499)   |
| <input type="checkbox"/> EU/2016/426<br>Notified Body: | <input type="checkbox"/> 2012/46/EU<br>Emission No.:                     |
| <input type="checkbox"/> EU/2016/425                   |  |
| <input checked="" type="checkbox"/> 2011/65/EU         |  |

Standard references: EN 60335-1:2012+A11; EN 50636-2-91:2014; EN 62233:2008;  
EN 55014-1:2006+A2; EN 61000-3-2:2014; EN 61000-3-3:2013; EN 55014-2:2015

Landau/Isar, den 29.08.2018

Weichselgartner/General-Manager

Gao/Product-Management

First CE: 18  
Art.-No.: 34.021.17 I.-No.: 11018  
Subject to change without notice

Archive-File/Record: NAPR019755  
Documents registrar: Daniel Laubmeier  
Wiesenweg 22, D-94405 Landau/Isar

**OBSŁUGA KLIENTA**

☎ **071 360 30 76**  
(Koszt za połączenie zgodnie z taryfą operatora)

💻 [www.serwis.einhell.pl](http://www.serwis.einhell.pl)

34.021.17    27.04.2019

EH 09/2018 (01)