



# Bedienungs- anleitung

Da bin ich mir sicher.



## KOMPRESSOR

### WZAC 190/6 OF



Originalbetriebsanleitung



# Mit QR-Codes schnell und einfach ans Ziel

Egal, ob Sie **Produktinformationen**, **Ersatzteile** oder **Zubehör** benötigen, Angaben über **Herstellergarantien** oder **Servicestellen** suchen oder sich bequem eine **Video-Anleitung** anschauen möchten, mit unseren QR-Codes gelangen Sie kinderleicht ans Ziel.

## Was sind QR-Codes?

QR-Codes (QR = Quick Response) sind grafische Codes, die mithilfe einer Smartphone-Kamera gelesen werden und beispielsweise einen Link zu einer Internetseite oder Kontaktdaten enthalten.

**Ihr Vorteil:** Kein lästiges Eintippen von Internet-Adressen oder Kontaktdaten!

## Und so geht's

Zum Scannen des QR-Codes benötigen Sie lediglich ein Smartphone, einen installierten QR-Code-Reader sowie eine Internet-Verbindung. Einen QR-Code-Reader finden Sie in der Regel kostenlos im App Store Ihres Smartphones.

## Jetzt ausprobieren

Scannen Sie einfach mit Ihrem Smartphone den folgenden QR-Code und erfahren Sie mehr über Ihr neu erworbenes Hofer-Produkt.

## Ihr Hofer-Serviceportal

Alle oben genannten Informationen erhalten Sie auch im Internet über das Hofer-Serviceportal unter [www.hofer-service.at](http://www.hofer-service.at).

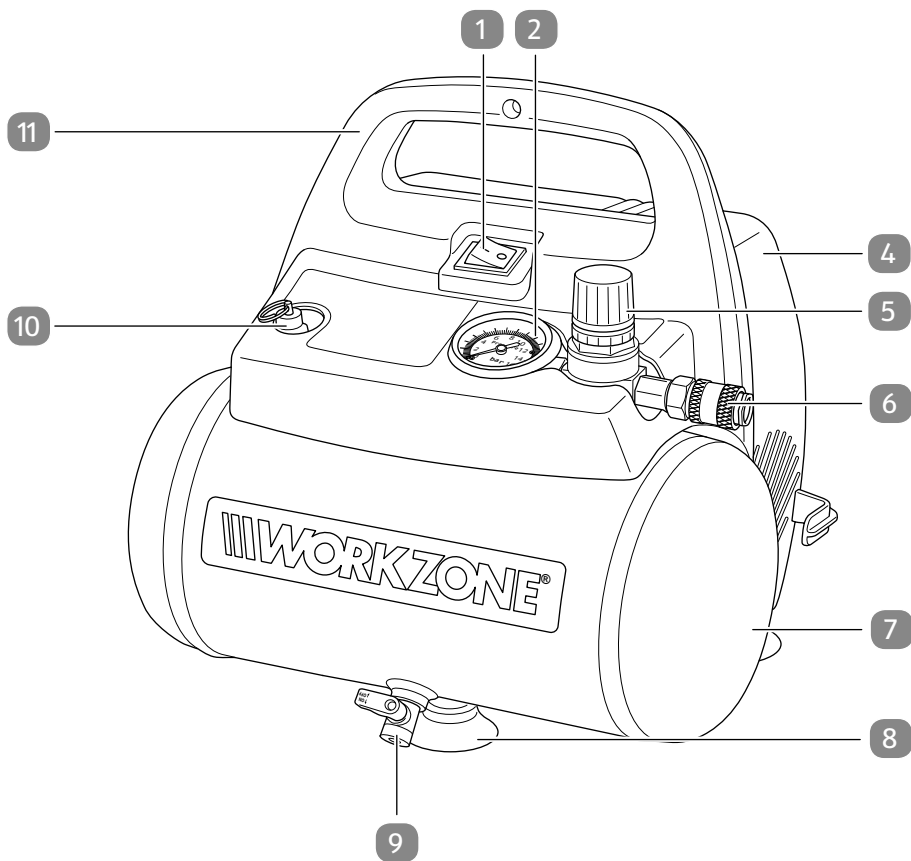


Beim Ausführen des QR-Code-Readers können abhängig von Ihrem Tarif Kosten für die Internet-Verbindung entstehen.

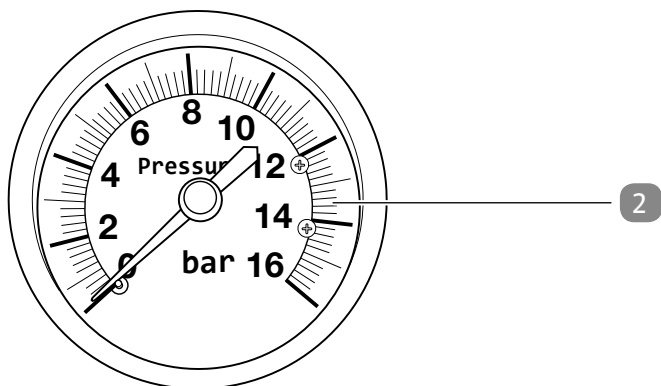
# Inhaltsverzeichnis

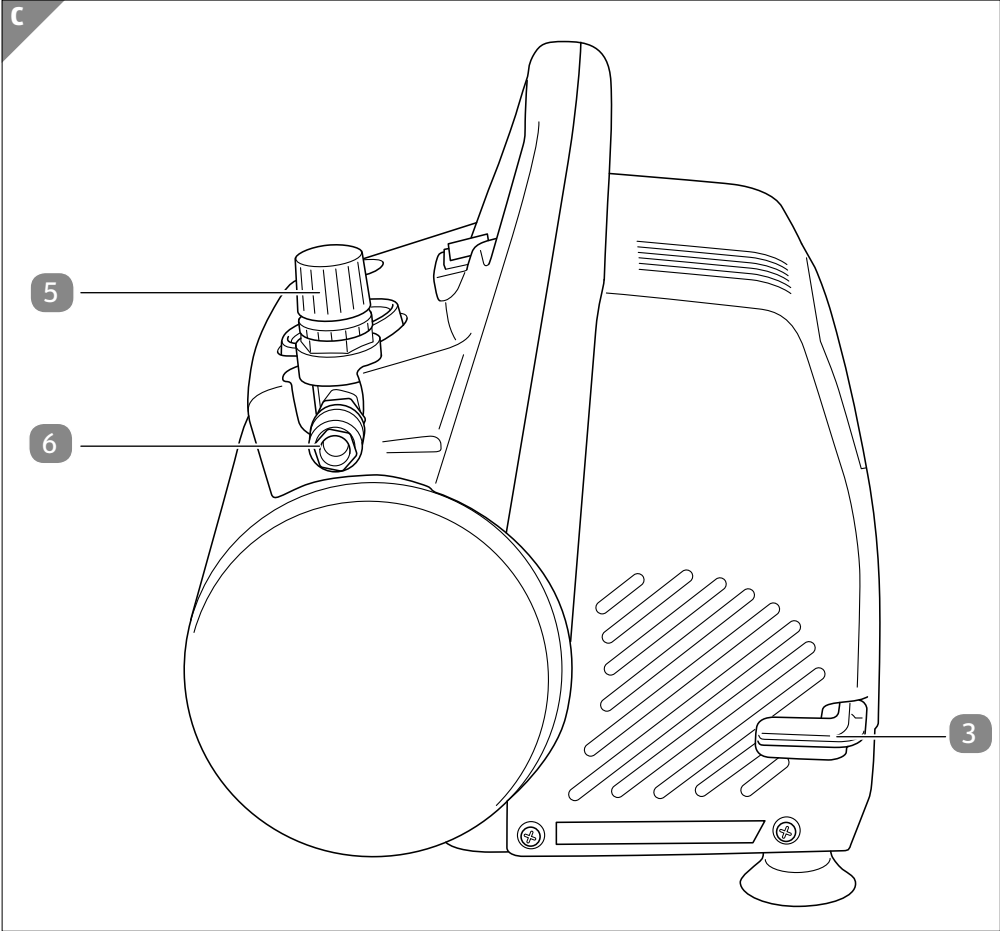
<b>Übersicht.....</b>	<b>4</b>
<b>Lieferumfang/Geräteteile.....</b>	<b>6</b>
<b>Allgemeines.....</b>	<b>7</b>
Bedienungsanleitung lesen und aufbewahren .....	7
Zeichenerklärung.....	7
<b>Sicherheit.....</b>	<b>9</b>
Bestimmungsgemäßer Gebrauch .....	9
Restrisiken .....	9
Grundsätzliche Sicherheitshinweise .....	10
Sicherheitshinweise beim Farbspritzen .....	13
Sicherheitshinweise für den Kompressor.....	14
<b>Kompressor und Lieferumfang prüfen .....</b>	<b>18</b>
<b>Betrieb .....</b>	<b>19</b>
Kompressor aufstellen und anschließen.....	19
Kondenswasser ablassen.....	21
<b>Reinigung .....</b>	<b>21</b>
<b>Lagerung und Transport .....</b>	<b>24</b>
<b>Fehlersuche und Wartung .....</b>	<b>25</b>
Mögliche Ausfallursachen .....	25
Kohlebürsten überprüfen .....	26
Austausch der Netzanschlussleitung .....	26
Ersatzteilbestellung .....	26
<b>Technische Daten .....</b>	<b>27</b>
<b>Entsorgung .....</b>	<b>28</b>
Verpackung entsorgen.....	28
Kompressor entsorgen .....	28
<b>Konformitätserklärung.....</b>	<b>29</b>

A



B





## Lieferumfang/Geräteteile

- 1 Ein-/Ausschalter (Druckschalter)
- 2 Manometer
- 3 Kabelwickler
- 4 Gehäuseabdeckung
- 5 Druckregler
- 6 Schnellkupplung
- 7 Druckbehälter
- 8 Gummifuß, 3×
- 9 Ablass-Hahn für Kondenswasser
- 10 Sicherheitsventil
- 11 Transportgriff

# Allgemeines

## Bedienungsanleitung lesen und aufbewahren



Diese Bedienungsanleitung gehört zu diesem Kompressor WZAC 190/6 OF (im Folgenden nur „Kompressor“ genannt). Sie enthält wichtige Informationen zur Sicherheit, Verwendung und Pflege.

Lesen Sie die Bedienungsanleitung sorgfältig durch, bevor Sie den Kompressor verwenden. Achten Sie insbesondere auf die Sicherheitshinweise und Warnungen. Die Nichtbeachtung der Anweisungen in dieser Bedienungsanleitung kann zu schweren Verletzungen oder zu Beschädigungen des Kompressors führen.

Halten Sie die geltenden lokalen oder nationalen Bestimmungen zur Verwendung dieses Produkts ein. Bewahren Sie diese Bedienungsanleitung zur späteren Referenz an einem sicheren Ort auf. Wenn Sie der Kompressor an Dritte weitergeben, geben Sie unbedingt diese Bedienungsanleitung mit.

Diese Bedienungsanleitung kann unter [www.isc-gmbh.info](http://www.isc-gmbh.info) als PDF-Datei heruntergeladen werden.

## Zeichenerklärung

Die folgenden Symbole und Signalwörter werden in dieser Bedienungsanleitung, auf dem Kompressor oder auf der Verpackung verwendet.



Bezeichnet eine gefährliche Situation, die, wenn sie nicht vermieden wird, den Tod oder schwere Verletzungen zur Folge haben kann.



Warnt vor möglichen Sachschäden.



Dieses Symbol weist auf nützliche Zusatzinformationen zur Verwendung hin.



Konformitätserklärung (siehe Kapitel „Konformitätserklärung“): Mit diesem Symbol gekennzeichnete Produkte erfüllen alle anzuwendenden Gemeinschaftsvorschriften des Europäischen Wirtschaftsraums.



Das GS-Siegel bestätigt, dass der Kompressor bei bestimmungsgemäßen Gebrauch sicher ist. Das Symbol „GS“ steht für geprüfte Sicherheit. Produkte, die mit diesem Zeichen gekennzeichnet sind, entsprechen den Anforderungen des deutschen Produktsicherheitsgesetzes (ProdSG).



Warnung: Kompressor kann ohne Warnung anlaufen.



Lesen Sie vor Inbetriebnahme die Bedienungsanleitung und beachten Sie die Warn- und Sicherheitshinweise.



Tragen Sie Gehörschutz.



Warnung vor elektrischer Spannung.



Warnung vor heißen Teilen. Die Oberflächen des Kompressors können sich während des Betriebs erwärmen.



Der garantierte Schalleistungspegel  $L_{WA}$  liegt bei 97 dB.



Dieser Kompressor hat eine Nennspannung von 220–240 V ~, 50 Hz.



Die Aufnahmeleistung des Kompressors beträgt 1,1 kW (Betriebsart: S3 25% 10 min).



Die Pumpen-Drehzahl des Kompressors beträgt 3 550 min<sup>-1</sup>.



Das Volumen des Druckbehälters beträgt 6 Liter.



Die theoretische Ansaugleistung des Kompressors beträgt ca. 160 l/min.



Der maximale Betriebsdruck beträgt 8 bar.



# Sicherheit

## Bestimmungsgemäßer Gebrauch

Der Kompressor ist ausschließlich für den Privatanwender im Hobby- und Do-it-yourself-Bereich zum Erzeugen von Druckluft für druckluftbetriebene Werkzeuge geeignet.

Alle weiteren Anwendungen sind ausdrücklich ausgeschlossen und gelten als nicht bestimmungsgemäße Verwendung.

Der Hersteller oder Händler übernimmt keine Haftung für Verletzungen, Verluste oder Schäden, die durch nicht bestimmungsgemäße oder falsche Verwendung entstanden sind. Mögliche Beispiele für nicht bestimmungsgemäße oder falsche Verwendung sind:

- Verwendung des Kompressors für andere Zwecke als für die er bestimmt ist;
- Nichtbeachtung der Sicherheitshinweise und Warnungen sowie der Montage-, Betriebs-, Wartungs- und Reinigungsanweisungen, die in dieser Bedienungsanleitung enthalten sind;
- Nichtbeachtung etwaiger für die Verwendung des Kompressors spezifischer und/oder allgemein geltender Unfallverhütungs-, arbeitsmedizinischer oder sicherheitstechnischer Vorschriften;
- Verwendung von Zubehör und Ersatzteilen, die nicht für den Kompressor bestimmt sind;
- Veränderungen am Kompressor;
- Reparatur des Kompressors durch einen anderen als den Hersteller oder eine Fachkraft;
- gewerbliche, handwerkliche oder industrielle Nutzung des Kompressors;
- Bedienung oder Wartung des Kompressors durch Personen, die mit dem Umgang mit dem Kompressor nicht vertraut sind und/oder die damit verbundenen Gefahren nicht verstehen.

## Restrisiken

Trotz bestimmungsgemäßer Verwendung können nicht offensichtliche Restrisiken nicht völlig ausgeschlossen werden.

Bedingt durch die Art des Kompressors können folgende Gefährdungen auftreten:

- Gehörschäden bei Nichtverwendung des nötigen Gehörschutzes.

## **Grundsätzliche Sicherheitshinweise**

**ACHTUNG!** Beim Gebrauch dieses Kompressors sind zum Schutz gegen elektrischen Schlag, Verletzungs- und Brandgefahr folgende grundsätzliche Sicherheitsmaßnahmen zu beachten.

Lesen Sie alle diese Hinweise, bevor Sie den Kompressor benutzen und bewahren Sie die Sicherheitshinweise gut auf.

### **1. Halten Sie Ihren Arbeitsbereich in Ordnung.**

- Unordnung im Arbeitsbereich kann Unfälle zur Folge haben.

### **2. Berücksichtigen Sie Umgebungseinflüsse.**

- Setzen Sie den Kompressor nicht dem Regen aus.
- Benutzen Sie den Kompressor nicht in feuchter oder nasser Umgebung.
- Sorgen Sie für gute Beleuchtung des Arbeitsbereichs.
- Benutzen Sie den Kompressor nicht, wo Brand- oder Explosionsgefahr besteht.

### **3. Schützen Sie sich vor elektrischem Schlag.**

- Vermeiden Sie Körperberührung mit geerdeten Teilen (z. B. Rohren, Radiatoren, Elektroherden, Kühlgeräten).

### **4. Halten Sie andere Personen fern.**

- Lassen Sie andere Personen, insbesondere Kinder, nicht den Kompressor oder das Kabel berühren. Halten Sie sie von Ihrem Arbeitsbereich fern.

### **5. Bewahren Sie Ihren Kompressor sicher auf.**

- Der unbenutzte Kompressor sollte in einem trockenen und abgeschlossenen Raum, außerhalb der Reichweite von Kindern, abgestellt werden.

### **6. Überlasten Sie Ihren Kompressor nicht.**

- Sie arbeiten besser und sicherer im angegebenen Leistungsbereich.

### **7. Tragen Sie geeignete Arbeitskleidung.**

- Tragen Sie keine weite Kleidung oder Schmuck, sie könnten von beweglichen Teilen erfasst werden.

- Bei Arbeiten im Freien ist festes Schuhwerk empfehlenswert.
- Tragen Sie bei langen Haaren ein Haarnetz.

## **8. Benutzen Sie Schutzausrüstung.**

- Tragen Sie eine Schutzbrille.
- Verwenden Sie bei stauberzeugenden Arbeiten eine Atemmaske.

## **9. Verwenden Sie das Kabel nicht für Zwecke, für die es nicht bestimmt ist.**

- Benutzen Sie das Kabel nicht, um den Stecker aus der Steckdose zu ziehen. Schützen Sie das Kabel vor Hitze, Öl und scharfen Kanten.

## **10. Pflegen Sie Ihren Kompressor mit Sorgfalt.**

- Halten Sie Ihren Kompressor sauber, um gut und sicher zu arbeiten.
- Befolgen Sie die Wartungsvorschriften.
- Kontrollieren Sie regelmäßig die Anschlussleitung und den Stecker des Kompressors und lassen Sie diese bei Beschädigung von einem anerkannten Fachmann erneuern.
- Kontrollieren Sie Verlängerungskabel regelmäßig und ersetzen Sie diese, wenn sie beschädigt sind.
- Halten Sie Griffe trocken, sauber und frei von Öl und Fett.

## **11. Ziehen Sie den Netzstecker.**

- Bei Nichtgebrauch des Kompressors, vor der Wartung und beim Wechsel von Werkzeugen.

## **12. Vermeiden Sie unbeabsichtigten Anlauf.**

- Vergewissern Sie sich, dass der Ein-/Ausschalter beim Einstecken des Netzsteckers in die Steckdose auf Pos. „0“ steht (Kompressor ausgeschaltet).

## **13. Benutzen Sie Verlängerungskabel für den Außenbereich.**

- Verwenden Sie im Freien nur dafür zugelassene und entsprechend gekennzeichnete Verlängerungskabel.

#### **14. Seien Sie aufmerksam.**

- Achten Sie darauf, was Sie tun. Gehen Sie mit Vernunft an die Arbeit. Benutzen Sie den Kompressor nicht, wenn Sie unkonzentriert sind, müde sind oder unter dem Einfluss von Drogen, Alkohol oder Medikamenten stehen.

#### **15. Überprüfen Sie den Kompressor auf eventuelle Beschädigungen.**

- Vor weiterem Gebrauch des Kompressors müssen Schutzvorrichtungen oder leicht beschädigte Teile sorgfältig auf ihre einwandfreie und bestimmungsgemäße Funktion untersucht werden.
- Prüfen Sie, ob die beweglichen Teile einwandfrei funktionieren und nicht klemmen oder ob Teile beschädigt sind. Sämtliche Teile müssen richtig montiert sein und Bedingungen erfüllen, um den einwandfreien Betrieb des Kompressors zu gewährleisten.
- Beschädigte Schutzvorrichtungen und Teile müssen sachgemäß durch eine anerkannte Fachwerkstatt repariert oder ausgewechselt werden, soweit es nicht anders in der Bedienungsanleitung angegeben ist.
- Beschädigte Schalter müssen bei einer Kundendienstwerkstatt ersetzt werden.
- Benutzen Sie keine Kompressoren, bei denen sich der Ein-/Ausschalter nicht ein- und ausschalten lässt.

#### **16. ACHTUNG!**

- Zu Ihrer eigenen Sicherheit, benutzen Sie nur Zubehör und Zusatzgeräte, die in der Bedienungsanleitung angegeben oder vom Hersteller empfohlen oder angegeben werden. Der Gebrauch anderer Einsatzwerkzeuge oder Zubehörteile, als der in der Bedienungsanleitung angegebenen oder im Katalog empfohlenen, kann eine Verletzungsgefahr für Sie bedeuten.

## **17. Lassen Sie Ihren Kompressor durch eine Elektrofachkraft reparieren.**

- Dieser Kompressor entspricht den einschlägigen Sicherheitsbestimmungen. Reparaturen dürfen nur von einer Elektrofachkraft ausgeführt werden, indem Originalersatzteile verwendet werden; andernfalls können Unfälle für den Benutzer entstehen.

## **18. Schutz vor Geräuschemission.**

- Tragen Sie während der Verwendung des Kompressors einen Gehörschutz.

## **19. Austausch der Anschlussleitung.**

- Wenn die Anschlussleitung beschädigt wird, muss sie vom Hersteller oder einer Elektrofachkraft ersetzt werden, um Gefährdungen zu vermeiden.

## **Sicherheitshinweise beim Farbspritzen**

- Verarbeiten Sie keine Lacke oder Lösungsmittel mit einem Flammpunkt von weniger als 55 °C.
- Erwärmen Sie Lacke und Lösungsmittel nicht.
- Werden gesundheitsschädliche Flüssigkeiten verarbeitet, sind zum Schutz Filtergeräte (Gesichtsmasken) erforderlich. Beachten Sie auch die Angaben über Schutzmaßnahmen, die von den Herstellern solcher Stoffe gemacht werden.
- Beachten Sie die auf den Umverpackungen der verarbeiteten Materialien aufgebrachten Angaben und Kennzeichnungen der Gefahrstoffverordnung. Gegebenenfalls müssen Sie zusätzliche Schutzmaßnahmen treffen, insbesondere geeignete Kleidung und Masken tragen.
- Farbdämpfe sind leicht entflammbar. Daher darf während des Spritzvorgangs und im Arbeitsraum keinesfalls geraucht werden.
- Feuerstellen, offenes Licht oder funkenschlagende Maschinen dürfen nicht vorhanden sein, bzw. betrieben werden.
- Bewahren Sie keine Speisen und Getränke im Arbeitsraum auf oder verzehren sie dort.

- Farbdämpfe sind gesundheitsschädlich. Vermeiden Sie das Einatmen von Farbdämpfen.
- Der Arbeitsraum muss größer als 30 m<sup>3</sup> sein und es muss ein ausreichender Luftwechsel beim Spritzen und Trocknen gewährleistet sein.
- Spritzen Sie nicht gegen den Wind.
- Beachten Sie beim Verspritzen von brennbaren bzw. gefährlichen Spritzgütern grundsätzlich die Bestimmungen der örtlichen Behörden.
- Verarbeiten Sie in Verbindung mit dem PVC-Druckschlauch keine Medien wie Testbenzin, Butylalkohol und Methylenchlorid. Diese Medien zerstören den Druckschlauch.

## **Sicherheitshinweise für den Kompressor**

**ACHTUNG!** Betreiben Sie den Kompressor zu Ihrer eigenen Sicherheit erst, nachdem Sie die Sicherheitshinweise gelesen haben.



### **Explosionsgefahr!**

Wenn Sie den Kompressor an einem ungeeigneten, unzureichend belüfteten Ort, bei ungeeigneter Umgebungstemperatur oder in einem Raum betreiben, in dem sich Stäube, Säuren, Dämpfe oder entflammbare Gase befinden, besteht Explosionsgefahr.

- Der Kompressor darf nicht in einem Raum betrieben oder gelagert werden, in dem sich Stäube, Säuren, Dämpfe oder entflammbare Gase befinden. Es besteht Explosionsgefahr.
- Halten Sie leicht entflammbare Stoffe vom Kompressor fern.
- Betreiben Sie den Kompressor nur bei einer Umgebungstemperatur von mindestens +5 °C und bei maximal +40 °C. Bei Temperaturen unter +5 °C ist der Motoranlauf durch Schwergängigkeit gefährdet.

- Stellen Sie sicher, dass die Umgebungstemperatur in geschlossener Arbeitsumgebung nicht höher als +25 °C ist, um eine ordnungsgemäße Funktion des Kompressors bei anhaltender vollständiger Luftfüllung sicherzustellen.
- Betreiben Sie den Kompressor nur in gut belüfteten Räumen.
- Sprühen Sie kein Wasser oder entflammbare Flüssigkeiten auf den Kompressor.



### **Stromschlaggefahr!**

Fehlerhafte Elektroinstallation oder zu hohe Netzspannung können zu Stromschlägen führen.

- Schließen Sie den Kompressor nur an, wenn die Netzspannung der Steckdose mit der Betriebsspannung laut Typenschild übereinstimmt.
- Schließen Sie den Kompressor nur an eine gut zugängliche Steckdose an, damit Sie ihn bei einem Störfall schnell vom Stromnetz trennen können.
- Verlegen Sie das Netzkabel so, dass es nicht zur Stolperfalle wird.
- Knicken Sie das Netzkabel nicht und legen Sie es nicht über scharfe Kanten.
- Verwenden Sie das Netzkabel nie als Tragegriff.
- Fassen Sie den Netzstecker niemals mit feuchten Händen an.
- Ziehen Sie den Netzstecker nie am Netzkabel aus der Steckdose, sondern fassen Sie immer den Netzstecker an.
- Ziehen Sie immer den Netzstecker aus der Steckdose:
  - wenn eine Störung auftritt;
  - bevor Sie den Kompressor transportieren;
  - bevor Sie Reinigungs- oder Wartungsarbeiten durchführen;
  - wenn Sie den Kompressor nicht verwenden.

- Verwenden Sie den Kompressor nicht, wenn das Netzkabel oder der Netzstecker beschädigt ist.
- Wenn das Netzkabel des Kompressors beschädigt ist, muss es durch den Hersteller oder seinen Kundendienst oder eine ähnlich qualifizierte Person ersetzt werden, um Gefährdungen zu vermeiden.
- Wenn Sie im Freien arbeiten, schließen Sie den Kompressor über einen Fehlerstrom (FI)-Schutzschalter mit maximal 30 mA Auslösestrom an.
- Verwenden Sie den Kompressor nicht wenn es feucht ist oder in feuchter Umgebung.
- Verwenden Sie im Außenbereich nur für den Außenbereich zugelassene Verlängerungskabel.



### **Verletzungsgefahr!**

Der Druckbehälter des Kompressors steht während des Betriebs und in nicht entlüftetem Zustand unter Druck. Wenn der Kompressor beschädigt wird, Verbindungen gelöst oder ungeeignete oder beschädigte Leitungen verwendet werden, kann Druck entweichen. Es besteht Verletzungsgefahr.

- Der Kompressor darf nicht betrieben werden, wenn er Mängel aufweist, durch die Bediener oder Dritte gefährdet werden.
- Kontrollieren Sie den Druckbehälter vor jedem Betrieb auf Rost und Beschädigungen. Der Kompressor darf nicht mit einem beschädigten oder rostigen Druckbehälter betrieben werden. Stellen Sie Beschädigungen fest, wenden Sie sich umgehend über die auf der Garantiekarte angegebene Serviceadresse an den Kundendienst.
- Führen Sie keine Reparaturen am Druckbehälter durch und verformen Sie ihn niemals. Bei unsachgemäßer Handhabung besteht Verletzungsgefahr.



- Betreiben Sie den Kompressor niemals, wenn er beschädigt oder verformt ist.
- Lösen Sie keine Verbindungen, während der Druckbehälter unter Druck steht.
- Stellen Sie immer sicher, dass der Druckbehälter entlüftet ist, bevor Sie Verbindungen lösen oder Druckluftwerkzeuge anschließen oder abmontieren.
- Stellen Sie sicher, dass Sie für Druckluft ausschließlich Pneumatikleitungen verwenden, die für einen mit dem Kompressor übereinstimmenden Maximaldruck geeignet sind.
- Versuchen Sie nicht, beschädigte Leitungen zu reparieren, sondern tauschen Sie diese aus.



### **Verbrennungsgefahr!**

Verdichter und Leitungen des Kompressors können während des Betriebs heiß werden. Sie können sich daran verbrennen.

- Berühren Sie weder Verdichter noch Leitungen während des Betriebs.
- Gehen Sie beim Arbeiten vorsichtig vor.



### **Verletzungsgefahr!**

Der Druckluftstrahl, den Sie mit dem Kompressor erzeugen können, hat einen hohen Druck. Bei unsachgemäßem Umgang mit dem Kompressor oder dem Druckluftstrahl besteht Verletzungsgefahr!

- Richten Sie den Druckluftstrahl oder die an den Kompressor angeschlossenen Druckluftwerkzeuge nicht auf Personen oder Tiere.
- Verwenden Sie den Druckluftstrahl nicht zur Reinigung von Kleidung am Körper.

- Stecken Sie keine Körperteile oder Gegenstände durch die Lüftungsschlitze des Kompressors.
- Halten Sie Kinder und Tiere weit vom Funktionsbereich des Kompressors fern.
- Halten Sie beim Lösen der Schlauchkupplung das Kupplungsstück mit der Hand fest, um Verletzungen durch den zurückschnellenden Schlauch zu vermeiden.

### **HINWEIS!**

#### **Beschädigungsgefahr!**

Unsachgemäßer Umgang mit dem Kompressor kann zu Beschädigungen des Kompressors führen.

- Stecken Sie keine Gegenstände in den Kompressor.
- Transportieren Sie den Kompressor nur an den dafür vorgesehenen Griffen.

## **Kompressor und Lieferumfang prüfen**



**WARNUNG!**

#### **Verschluckungs- und Erstickungsgefahr!**

Kinder dürfen nicht mit Kunststoffbeuteln, Folien und Kleinteilen spielen. Es besteht Verschluckungs- und Erstickungsgefahr.

- Halten Sie Kinder vom Kompressor, vom Verpackungsmaterial und von Kleinteilen fern.
- Der Kompressor ist kein Kinderspielzeug.

### **HINWEIS!**

#### **Beschädigungsgefahr!**

Wenn Sie die Verpackung unvorsichtig mit einem scharfen Messer oder anderen spitzen Gegenständen öffnen, kann der Kompressor beschädigt werden.

– Gehen Sie beim Öffnen vorsichtig vor.

1. Nehmen Sie den Kompressor aus der Verpackung.
2. Entfernen Sie das Verpackungsmaterial.
3. Prüfen Sie, ob die Lieferung vollständig ist (siehe **Abb. A**).
4. Kontrollieren Sie, ob der Kompressor oder die Einzelteile Schäden aufweisen. Ist dies der Fall, benutzen Sie den Kompressor nicht. Wenden Sie sich über die auf der Garantiekarte angegebene Serviceadresse an den Hersteller.
5. Bewahren Sie die Verpackung nach Möglichkeit bis zum Ende der Garantiezeit auf.

## Betrieb

### Kompressor aufstellen und anschließen

#### HINWEIS!

#### Beschädigungsgefahr!

Wenn Sie den Kompressor mit langen Zuleitungen, Verlängerungen oder Kabeltrommeln betreiben, kann dies einen Spannungsabfall verursachen und den Motoranlauf verhindern.

- Verwenden Sie nach Möglichkeit keine langen Zuleitungen, Verlängerungen oder Kabeltrommeln.

#### HINWEIS!

#### Beschädigungsgefahr!

Wenn Sie den Kompressor an einem ungeeigneten Ort aufstellen, können Sie ihn dadurch beschädigen.

- Stellen Sie den Kompressor auf einer gut zugänglichen, ebenen, trockenen und ausreichend stabilen Arbeitsfläche auf. Stellen Sie den Kompressor nicht an den Rand oder an die Kante einer Oberfläche.
- Vermeiden Sie einen Hitzestau, indem Sie den Kompressor nicht direkt an eine Wand o. Ä. stellen. Achten Sie darauf, dass die Lüftungsslitze frei bleiben.

- Stellen Sie den Kompressor während des Betriebs immer auf die GummifüÙe.
- Stellen Sie den Kompressor nicht auf oder in der Nähe von heißen Oberflächen ab.
- Stellen Sie den Kompressor an einem Ort mit trockener und sauberer Luft auf. Nutzen Sie ihn nicht in Feuchträumen und Bereichen, in denen mit Spritzwasser gearbeitet wird oder im Regen.

## HINWEIS!

### Beschädigungsgefahr!

Wenn Sie den Kompressor bei einer Umgebungstemperatur unter +5 °C anschließen, läuft der Motor nur sehr langsam an und kann beschädigt werden.

- Schließen Sie den Kompressor nur bei einer Umgebungstemperatur von mindestens +5 °C an.



Der Druckschalter ist werksseitig eingestellt. Der Kompressor läuft an, wenn der Druck im Druckbehälter **7** unter 6 bar fällt. Bei einem Druck von ca. 8 bar schaltet sich der Kompressor wieder aus. Wenn der Druck im Druckbehälter unkontrolliert steigt, öffnet sich das Sicherheitsventil **10** automatisch.

1. Positionieren Sie den Kompressor mit den GummifüÙen **8** auf einem stabilen Untergrund.
2. Stellen Sie sicher, dass der Ein-/Ausschalter **1** auf der Position „0“ steht (Kompressor ausgeschaltet) (siehe **Abb. A**).
3. Stellen Sie sicher, dass der Ablass-Hahn für Kondenswasser **9** geschlossen ist.
4. Schließen Sie ein Druckluftwerkzeug an die Schnellkupplung **6** an, sodass es hörbar einrastet.
5. Wickeln Sie das Netzkabel vom Kabelwickler **3** ab.
6. Schließen Sie den Netzstecker an eine vorschriftsmäßig installierte Steckdose an.
7. Stellen Sie den Ein-/Ausschalter auf die Position „I“.  
Der Kompressor ist jetzt eingeschaltet und läuft an.
8. Um den Druck zu erhöhen, drehen Sie den Druckregler **5** im Uhrzeigersinn. Um den Druck zu senken, drehen Sie den Druckregler entgegen dem Uhrzeigersinn.

9. Am Manometer **2** können Sie den eingestellten Druck ablesen.
10. Um den Kompressor auszuschalten, stellen Sie den Ein-/Ausschalter auf die Position „0“.
11. Wenn Sie den Kompressor nicht mehr verwenden wollen, ziehen Sie den Netzstecker aus der Steckdose.
12. Entlüften Sie den Kompressor über das angeschlossene Druckluftwerkzeug.
13. Entfernen Sie das Druckluftwerkzeug vom Kompressor, indem Sie die Schnellkupplung leicht zurück schieben.
14. Reinigen Sie den Kompressor wie im Kapitel „Reinigung“ beschrieben.

## Kondenswasser ablassen



Lassen Sie für die dauerhafte Haltbarkeit des Druckbehälters nach jedem Betrieb das Kondenswasser ab.

1. Stellen Sie den Ein-/Ausschalter **1** auf die Position „0“ und ziehen Sie den Netzstecker aus der Steckdose bevor Sie das Kondenswasser ablassen (siehe **Abb. A**).
2. Lassen Sie den Kompressor vollständig abkühlen.
3. Stellen Sie sicher, dass der Ablass-Hahn für Kondenswasser **9** geschlossen ist.
4. Trennen Sie angeschlossene Druckluftwerkzeuge vor der Reinigung von dem Kompressor.
5. Öffnen Sie dann den Ablass-Hahn für Kondenswasser.
6. Neigen Sie den Kompressor soweit, dass sich der Ablass-Hahn für Kondenswasser am tiefsten Punkt des Druckbehälters **7** befindet.
7. Lassen Sie das Kondenswasser vollständig ablaufen.
8. Schließen Sie den Ablass-Hahn für Kondenswasser.

## Reinigung



### Explosionsgefahr!

Der Druckbehälter oder die angeschlossenen Werkzeuge können unter Druck stehen.

- Lassen Sie vor allen Reinigungs- und Wartungsarbeiten den Druck vollständig aus dem Druckbehälter.

- Warten Sie den Kompressor regelmäßig und lassen Sie notwendige Instandhaltungs- und Instandsetzungsarbeiten unverzüglich vornehmen.



### **Stromschlaggefahr!**

In das Gehäuse eingedrungenes Wasser oder andere Flüssigkeiten können einen Kurzschluss verursachen. Es besteht Stromschlaggefahr.

- Ziehen Sie vor jeder Reinigung den Netzstecker aus der Steckdose.
- Tauchen Sie den Kompressor niemals in Wasser oder andere Flüssigkeiten.
- Verwenden Sie niemals einen Hochdruckreiniger zur Reinigung des Kompressors.
- Achten Sie darauf, dass kein Wasser oder andere Flüssigkeiten in das Gehäuse gelangen.
- Trennen Sie Schlauch und Spritzwerkzeuge vor der Reinigung vom Kompressor.



### **Verbrennungsgefahr!**

Der Kompressor wird während des Betriebs heiß. Sie können sich daran verbrennen.

- Lassen Sie den Kompressor vor der Reinigung vollständig abkühlen.

### **HINWEIS!**

### **Beschädigungsgefahr!**

Wenn Sie den Kompressor mit ungeeigneten Reinigungsmitteln reinigen, können Sie ihn dadurch beschädigen.

- Reinigen Sie den Kompressor nie mit Wasser, Lösungsmitteln oder Ähnlichem.
- Verwenden Sie keine aggressiven Reinigungsmittel, scharfen oder metallischen Reinigungsgegenstände wie Messer, harten Spachtel und dergleichen. Diese können die Oberflächen beschädigen.

## HINWEIS!

### Beschädigungsgefahr!

Unsachgemäße oder unregelmäßige Reinigung und Wartung können zu Beschädigungen des Kompressors führen.

- Halten Sie alle Schutzvorrichtungen, Luftschlitze sowie das Motorgehäuse so staub- und schmutzfrei wie möglich.
- Reinigen Sie den Kompressor nach jeder Benutzung.



Wir empfehlen, den Kompressor über die angeschlossenen Druckluftwerkzeuge zu entlüften.

1. Stellen Sie den Ein-/Ausshalter **1** auf die Position „0“ und ziehen Sie den Netzstecker aus der Steckdose, bevor Sie mit der Reinigung beginnen (siehe **Abb. A**).
2. Lassen Sie den Kompressor vollständig abkühlen.
3. Entlüften Sie den Kompressor über das angeschlossene Druckluftwerkzeug.
4. Trennen Sie angeschlossene Druckluftwerkzeuge vor der Reinigung von dem Kompressor.
5. Entfernen Sie Kondenswasser wie im Kapitel „Kondenswasser ablassen“ beschrieben.
6. Reiben Sie den Kompressor mit einem sauberen Tuch ab oder blasen Sie ihn bei niedrigem Druck mit Druckluft ab, um Staub und Schmutz zu entfernen.
7. Wischen Sie den Kompressor und die Gehäuseabdeckung **4** mit einem feuchten Tuch und etwas Schmierseife ab. Achten Sie darauf, dass kein Wasser ins Geräteinnere gelangt.
8. Lassen Sie alle Teile danach vollständig trocknen.

# Lagerung und Transport

## HINWEIS!

### **Beschädigungsgefahr!**

Durch fehlerhafte oder unsachgemäße Lagerung kann der Kompressor beschädigt oder von Unbefugten in Betrieb genommen werden.

- Ziehen Sie vor jeder Lagerung den Netzstecker aus der Steckdose.
- Lagern Sie den Kompressor und alle angeschlossenen Druckwerkzeuge nur im entlüfteten Zustand.
- Bewahren Sie den Kompressor immer in trockener Umgebung auf.
- Bewahren Sie den Kompressor immer stehend auf und kippen Sie ihn nicht.
- Lagern Sie den Kompressor stets so, dass er nicht von Unbefugten in Betrieb genommen werden kann.
  1. Ziehen Sie den Netzstecker aus der Steckdose.
  2. Lassen Sie den Kompressor vollständig abkühlen.
  3. Entlüften und reinigen Sie den Kompressor wie im Kapitel „Reinigung“ beschrieben.
  4. Lassen Sie das Kondenswasser ab wie im Kapitel „Kondenswasser ablassen“ beschrieben.
  5. Lagern Sie den Kompressor auf einer ebenen und trockenen Fläche in einem trockenen Raum.
  6. Benutzen Sie für den Transport den Transportgriff **11**.
  7. Sichern Sie den Kompressor während eines Transports in einem Fahrzeug gegen Verrutschen.



# Fehlersuche und Wartung

## Mögliche Ausfallursachen

Problem	Ursache	Lösung
Der Kompressor läuft nicht.	Es ist keine Netzspannung vorhanden.	Überprüfen Sie Kabel, Netzstecker, Sicherung und Steckdose.
	Die Netzspannung ist zu niedrig.	Vermeiden Sie zu lange Verlängerungskabel. Verwenden Sie Verlängerungskabel mit ausreichendem Aderquerschnitt.
	Die Außentemperatur ist zu niedrig.	Betreiben Sie den Kompressor nicht bei unter 5 °C Außentemperatur.
	Der Motor ist überhitzt.	Lassen Sie den Motor abkühlen, beseitigen Sie ggf. die Ursache der Überhitzung.
Der Kompressor läuft, es wird jedoch kein Druck aufgebaut.	Das Rückschlagventil ist undicht.	Tauschen Sie das Rückschlagventil aus.
	Die Dichtungen sind kaputt.	<ol style="list-style-type: none"> <li>1. Überprüfen Sie die Dichtungen.</li> <li>2. Lassen Sie kaputte Dichtungen von einer Fachwerkstatt austauschen.</li> <li>3. Schließen Sie den Ablass-Hahn für Kondenswasser.</li> <li>4. Ziehen Sie die Schraube per Hand nach.</li> <li>5. Überprüfen Sie die Dichtung auf der Schraube und ersetzen Sie diese ggf.</li> </ol>
	Der Ablass-Hahn für Kondenswasser ist nicht geschlossen oder undicht.	Stellen Sie sicher, dass der Ablass-Hahn für Kondenswasser geschlossen ist.
Der Kompressor läuft, Druck wird am Manometer angezeigt, jedoch laufen die Werkzeuge nicht.	Die Schlauchverbindungen sind undicht.	Überprüfen Sie den Druckluftschlauch und die Werkzeuge und tauschen Sie sie ggf. aus.
	Die Schnellkupplung ist undicht.	Überprüfen Sie die Schnellkupplung und tauschen Sie diese ggf. aus.
	Am Druckregler ist zu wenig Druck eingestellt.	Drehen Sie den Druckregler weiter auf.

## Kohlebürsten überprüfen



### **Verletzungsgefahr!**

Bei unsachgemäßer Wartung der Kohlebürsten besteht Verletzungsgefahr.

- Die Kohlebürsten dürfen nur von einer Elektrofachkraft überprüft und ausgetauscht werden.

Wenn es beim Betrieb des Kompressors zu übermäßiger Funkenbildung kommt, müssen die Kohlebürsten geprüft und ggf. ausgetauscht werden. Lassen Sie dies ausschließlich von einer Elektrofachkraft durchführen.

## Austausch der Netzanschlussleitung



### **Stromschlaggefahr!**

Bei unsachgemäßer Wartung besteht Verletzungsgefahr.

- Die Netzanschlussleitung darf nur durch den Hersteller, seinen Kundendienst oder eine ähnlich qualifizierte Fachkraft ersetzt werden, um Gefährdungen zu vermeiden.
- Wenn die Netzanschlussleitung des Kompressors beschädigt ist, lassen Sie diese durch eine Fachkraft austauschen, bevor Sie den Kompressor wieder verwenden.

## Ersatzteilbestellung

Wenn Sie Ersatzteile benötigen, wenden Sie sich über die auf der Garantiekarte angegebene Serviceadresse an den Hersteller. Bei der Ersatzteilbestellung sollten folgende Angaben gemacht werden:

- Typ: WZAC 190/6 OF
- Artikelnummer (EINHELL): 40.204.92
- Ident-Nummer: 11028
- Ersatzteilnummer des erforderlichen Ersatzteils

Aktuelle Preise und Infos finden Sie unter **[www.isc-gmbh.info](http://www.isc-gmbh.info)**.

## Ersatzteilliste

Pos.	Beschreibung	Ersatzteilnummer
01	Standfuß	402049201001
02	Schnellkupplung	402049201002
03	Ein-/Ausschalter	402049201003
04	Sicherheitsventil	402049201004
05	Ablass-Hahn für Kondenswasser	402049201005
06	Riemen	402049201006
ohne Abb.	Ausblaspistole	402049201802
ohne Abb.	Spiralschlauch	402049201803

## Technische Daten

Modell:	WZAC 190/6 OF
Motorleistung:	1,1 kW
Betriebsart:	S3 25 %
Nennspannung, -frequenz:	220–240 V~, 50 Hz
Pumpen-Drehzahl:	3 550 min <sup>-1</sup>
Betriebsdruck:	max. 8 bar
Theoretische Ansaugleistung:	ca. 160 l/min
Druckbehältervolumen:	6 l
Schalleistungspegel $L_{WA}$ :	97 dB(A)
Unsicherheit $K_{WA}$ :	2 dB(A)
Schalldruckpegel: $L_{pA}$ :	75 dB(A)
Unsicherheit $K_{pA}$ :	2 dB(A)
Schutzart:	IP20
Gerätegewicht:	ca. 9 kg
Artikelnummer:	83536

S3 25 %: Aussetzbetrieb, ohne Anlauf, ohne Bremsung (Spieldauer 10 min). Bei Aussetzbetrieb wird immer die prozentuale Einschaltdauer (25 %) angegeben, damit in den Betriebspausen durch konvektive Kühlung die entstandene Übertemperatur abgegeben werden kann. Der Aussetzbetrieb besteht aus der Einschaltzeit und den Kühlpausen, Betriebsspiel genannt.

Der Betrachtungszeitraum beträgt 10 Minuten. 25 % Einschaltdauer bedeuten, dass das Elektrowerkzeug 2,5 Minuten mit der Nennaufnahmeleistung betrieben werden kann, daran schließt sich eine Abkühlphase von 7,5 Minuten an.

Die Geräuschemissionswerte wurden entsprechend EN ISO 3744 ermittelt.

## Entsorgung

### Verpackung entsorgen



Entsorgen Sie die Verpackung sortenrein. Geben Sie Pappe und Karton zum Altpapier, Folien in die Wertstoffsammlung.

### Kompressor entsorgen

- Entsorgen Sie den Kompressor entsprechend den in Ihrem Land geltenden Vorschriften.



#### **Altgeräte dürfen nicht in den Hausmüll!**

Dieses Symbol weist darauf hin, dass dieses Produkt gemäß Richtlinie über Elektro- und Elektronik-Altgeräte (2012/19/EU) und nationalen Gesetzen nicht über den Hausmüll entsorgt werden darf.

Dieses Produkt muss bei einer dafür vorgesehenen Sammelstelle abgegeben werden. Dies kann z. B. durch Rückgabe beim Kauf eines ähnlichen Produkts oder durch Abgabe bei einer autorisierten Sammelstelle für die Wiederaufbereitung von Elektro- und Elektronik-Altgeräte geschehen. Der unsachgemäße Umgang mit Altgeräten kann aufgrund potentiell gefährlicher Stoffe, die häufig in Elektro- und Elektronik-Altgeräten enthalten sind, negative Auswirkungen auf die Umwelt und die menschliche Gesundheit haben. Durch die sachgemäße Entsorgung dieses Produkts tragen Sie außerdem zu einer effektiven Nutzung natürlicher Ressourcen bei. Informationen zu Sammelstellen für Altgeräte erhalten Sie bei Ihrer Stadtverwaltung, dem öffentlich-rechtlichen Entsorgungsträger, einer autorisierten Stelle für die Entsorgung von Elektro- und Elektronik-Altgeräten oder Ihrer Müllabfuhr.

# Konformitätserklärung

**Einhell Germany AG · Wiesenberg 22 · D-94405 Landau/Isar**
**EU**
**Konformitätserklärung**

- D** erklärt folgende Konformität gemäß EU-Richtlinie und Normen für Artikel
- GB** explains the following conformity according to EU directives and norms for the following product
- F** déclare la conformité suivante selon la directive CE et les normes concernant l'article
- I** dichiara la seguente conformità secondo la direttiva UE e le norme per l'articolo
- NL** verklaart de volgende overeenstemming conform EU richtlijn en normen voor het product
- E** declara la siguiente conformidad a tenor de la directiva y normas de la UE para el artículo
- P** declara a seguinte conformidade, de acordo com as diretiva CE e normas para o artigo
- DK** attesterer følgende overensstemmelse i medfør af EU-direktiv samt standarder for artikel
- S** förklarar följande överensstämmelse enl. EU-direktiv och standarder för artikeln
- FIN** vakuuttaa, että tuote täyttää EU-direktiivin ja standardien vaatimukset
- EE** tõendab toote vastavust EL direktiivile ja standarditele
- CZ** vydává následující prohlášení o shodě podle směrnice EU a norem pro výrobek
- SLO** potrjuje sledečo skladnost s smernico EU in standardi za izdelke
- SK** vydáva nasledujúce prehlásenie o zhode podľa smernice EÚ a noriem pre výrobok
- H** a cikkhez az EU-irányvonalt és Normák szerint a következő konformitást jelenti ki
- PL** deklaruje zgodność w wymienionej poniżej artykuly z nasterującymi normami na podstawie dyrektywy WE.
- BG** декларира съответното съответствие съгласно Директива на ЕС и норми за артикул
- LV** raskaidro šādu atbilstību ES direktīvai un standartiem
- LT** apibūdina šį atitikimą EU reikalavimams ir prekės normoms
- RO** declară următoarea conformitate conform directivei UE și normelor pentru articolul
- GR** δηλώνει την ακόλουθη συμμόρφωση σύμφωνα με την Οδηγία ΕΚ και τα πρότυπα για το προϊόν
- HR** potvrđuje sljedeću usklađenost prema smjernicama EU i normama za artikl
- BIH** potvrđuje sledeću usklađenost prema smjernicama EU i normama za artikl
- RS** potvrđuje sledeću usklađenost prema smernicama EZ i normama za artikal
- RUS** следующим удостоверяется, что следующие продукты соответствуют директивам и нормам ЕС
- UKR** проголошує про зазначену нижче відповідність виробу директивам та стандартам ЄС на виріб
- MK** ja izjavuva slednata soobraznost согласно EУ-директивата и нормите за артикли
- TR** Ürünü ile ilgili AB direktifleri ve normları gereğince aşağıda açıklanan uygunluğu belirtir
- N** erklærer følgende samsvar i henhold til EU-direktivet og standarder for artikkel
- IS** Lýsir uppfyllingu EU-reglna og annarra staðla vöru


**Kompressor WZAC 190/6 OF (WORKZONE)**

- 2014/29/EU
- 2005/32/EC\_2009/125/EC
- 2014/35/EU
- 2006/28/EC
- 2014/30/EU
- 2014/32/EU
- 2014/53/EC
- 2014/68/EU
- EU/2016/426  
Notified Body:
- EU/2016/425
- 2011/65/EU
- 2006/42/EC
- Annex IV  
Notified Body:  
Reg. No.:
- 2000/14/EC\_2005/88/EC
- Annex V
- Annex VI  
Noise: measured  $L_{wa}$  = 95 dB (A); guaranteed  $L_{wa}$  = 97 dB (A)  
 $P = 1,1$  kW;  $L/Q =$  cm  
Notified Body: 0477 Eurofins Modulo Uno S.p.A.
- 2012/46/EU  
Emission No.:

**Standard references: EN 1012-1; EN 60204-1; EN 55014-1; EN 55014-2;  
EN 61000-3-2; EN 61000-3-3**

Landau/Isar, den 16.02.2018

  
 Weichselgartner/General-Manager

  
 Liu Zhenlei/Product-Management

 First CE: 17  
 Art.-No.: 40.204.92 I.-No.: 11028  
 Subject to change without notice

 Archive-File/Record: NAPR018177  
 Documents registrar: Patrick Willnecker  
 Wiesenberg 22, D-94405 Landau/Isar



Da bin ich mir sicher.



**VERTRIEBEN DURCH:**

EINHELL GERMANY AG  
WIESENWEG 22  
94405 LANDAU A. D. ISAR  
GERMANY

**KUNDENDIENST**

83536



+43 1 20 533 502



[www.isc-gmbh.info](http://www.isc-gmbh.info)

MODELL:  
WZAC190/6 OF

09/2018

**3**  
JAHRE  
GARANTIE