

- Ⓢ Bruksanvisning
Klimatanläggning
- Ⓕ Käyttöohje
Ilmastointilaite
- Ⓔ Konditsioneeri
kasutusjuhend
- Ⓡ Руководство по эксплуатации
кондиционера

Einhell[®]

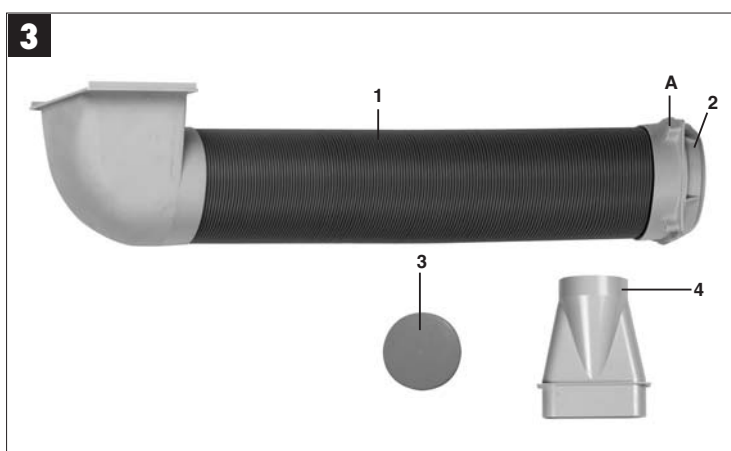
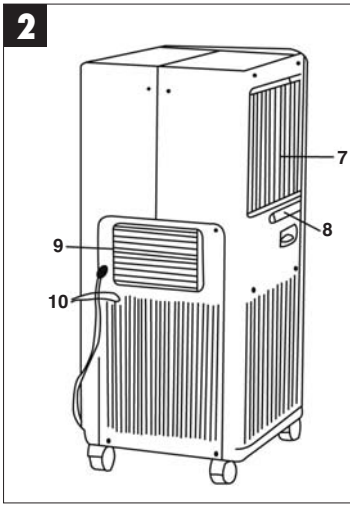
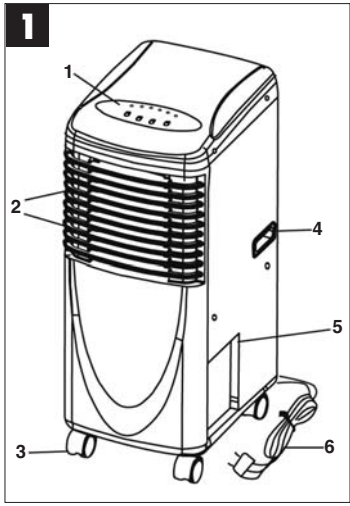
3

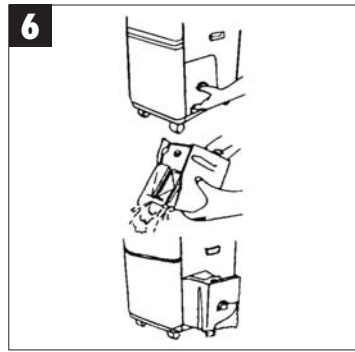
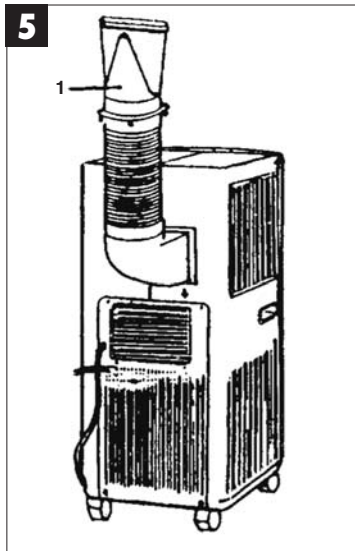
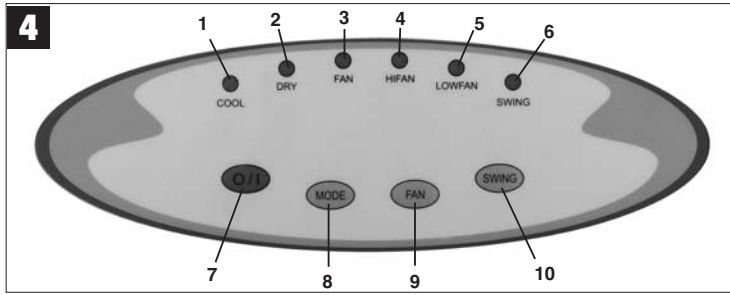


Art.-Nr.: 23.601.40

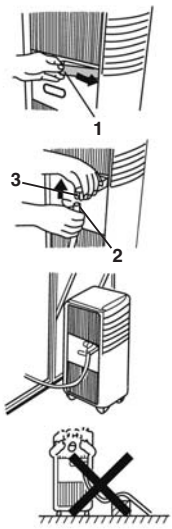
I.-Nr.: 01015

MKA **7000**

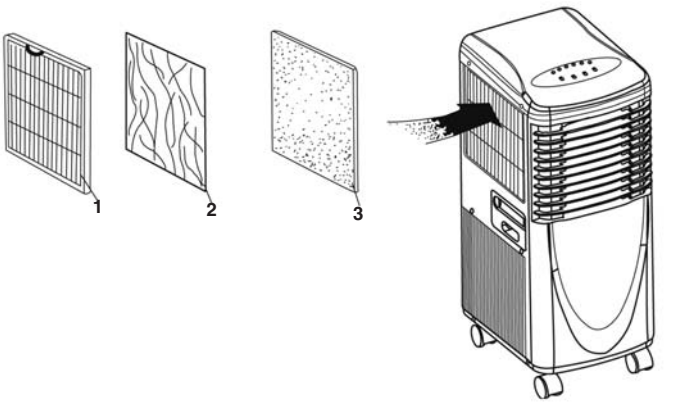




7



8



*** Läs igenom bruksanvisningen noggrant innan du använder apparaten och förvara dessa underlag på en säker plats.**

Vi gratulerar dig till din nya transportabla klimatanläggning. Apparats konstruktion är mycket professionell och erbjuder maximal komfort för många år framöver, under förutsättning att den används enligt instruktionerna som ges i bruksanvisningen. Läs alltså noga igenom bruksanvisningen och förvara den på en säker plats så att du vid behov kan hitta avsedd information.

1. Före användning

1. Ställ alltid den transportabla apparaten på en säker yta.
2. Anslut apparaten till rätt stickuttag.
3. Anslut avluftsslagen till klimatanläggningen.

2. Tekniska data MKA 7000

Kylmedel	R407 C
Påfyllningsmängd av kylmedel	510 g
Kylprestanda	7 000 BTU/tim / 2 000 W
Nätspänning	230 V ~ 50 Hz
Effektförbrukning	1 000 W
Energieffektivitetsklass	D (EER 2,35)
Luftgenommatning max.	290 cbm/tim
Rummets volym max.	60 m ³
Avfuktningprestanda max.	30 l/dag
Fläkthastighet	2
Användningsintervall rumstemperatur	18-43°C
Ljudtrycksnivå	≤ 56 dB (A)
Mått (BxDxH)	41,5 x 33 x 79 cm
Nettovikt	32,5 kg

Obs! Dessa förbrukningsvärden har mätts upp vid 30°C rumstemperatur och 70 % luftfuktighet.

3. Viktiga säkerhetsanvisningar

Undvik olyckor

- Kontrollera att den elektriska anslutningen stämmer.
- Kontrollera att apparaten har installerats korrekt

enligt instruktionerna i bruksanvisningen.

- Se till att barn eller personer som är påverkade av läkemedel eller alkohol inte vistas i närheten av apparaten.
- Använd aldrig denna apparat i närheten av badkar, dusch eller tvättfat.
- Lägg inga föremål på luftöppningarna.
- Minsta tillåtna avstånd till väggen uppgår till 50 cm.
- Dra för gardeiner eller förhängen vid fönstren medan solstrålningen är som starkast eller ställ persiennerna i lämplig vinkel.
- Håll luftfiltret rent. Under normala förhållanden ska filtret rengöras varje månad. Eftersom luftfiltret även tar upp små dammpartiklar, kan det under vissa omständigheter vara nödvändigt att rengöra filtret i tätare intervaller. **Apparaten får absolut inte användas utan filter.**

Ytterligare anvisningar

- Anslut inte klimatanläggningen till förlängningskablar eller grenuttag som samtidigt är kopplade till annan elutrustning.
- Vid kylfunktionen måste den varma avluften ledas ut via slangen. För den bifogade avluftningssatsen krävs en öppning i väggen eller fönstret.
- Dra alltid ut stickkontakten om du inte längre ska använda apparaten eller om underhåll ska genomföras.
- Undvik att apparaten kommer i kontakt med kemikalier.
- Underhåll och reparation får endast genomföras av en ackrediterad elinstallations- eller kylfirma.

4. Beskrivning av utrustningen

Framsida (bild 1)

1. Manöverpanel
2. Luftblåslameller
3. Hjul
4. Handtag
5. Kondensvattenbehållare
6. Nätkabel

Baksida (bild 2)

7. Övre luftintag med insugningsfilter
8. Anslutning för ständigt utsläpp av kondensvatten
9. Anslutningsöppning för avluftsslang
10. Undre luftintag

S**Tillbehör(bild 3)**

1. Avluftssläng med väggadapter (A)
2. Överfallsmutter
3. Täcklock
4. Fönsteradapter

Utan bild: Kondensat-avtappningssläng

Beskrivning av manöverdonen (bild 4)

1. Lysdiod "Kylfunktion har ställts in"
2. Lysdiod "Avfuktningfunktion har ställts in"
3. Lysdiod "Fläktfunktion har ställts in"
4. Lysdiod "Snabb fläkt"
5. Lysdiod "Långsam fläkt"
6. Lysdiod "Automatisk, vertikal lamelljustering har ställts in"
7. Strömbrytare
8. Knapp "Funktion"
9. Knapp "Fläkthastighet"
10. Knapp "Automatisk, vertikal lamelljustering"

5. Ta apparaten i drift

Tänk på att minsta avståndet mellan apparaten och väggen måste uppgå till 50 cm såväl i sidled som bakåt. Det minsta avståndet till föremål framför apparaten måste uppgå till 2 m. Anslut stickkontakten till vägguttaget. Två sekunder efter att du satt in stickkontakten hörs en akustisk signal. Därefter kan du slå på apparaten med strömbrytaren (0/I).

Om omgivningstemperaturen ligger mellan 18°C och 43°C kör apparaten i kylfunktion. Tryck en gång till på strömbrytaren för att slå ifrån apparaten.

Kylfunktion (Cool)

1. Kontrollera att kondensvattenbehållaren har skjutits in rätt i apparaten.
2. Skjut in frånluftsslängen uppifrån och in i styrskenorerna på apparatens baksida.
Obs! Medan apparaten kör i kylfunktion måste frånluftsslängen ledas ut till ytterluften så att den varma luften kan strömma ut. För att undvika syrebrist måste rummet ventileras då och då.
3. Tryck på knappen "Funktion" (MODE) för att slå på kylfunktionen. Lysdioden "Cool" tänds (se manöverpanel).
4. Tryck på knappen för fläkthastighet (FAN) för hög fläkthastighet (HIFAN) eller låg fläkthastighet (LOWFAN). Motsvarande lysdiod tänds.

Obs! I kylningsdrift bör rumstemperaturen inte vara mer än 5°C under yttertemperaturen.

Rumstemperaturen som kan uppnås i kylningsdrift kan inte underskrida ca 20°C. Detta är beroende av

6

lokala villkor, yttertemperaturen samt rumstemperaturen innan kylningsfunktionen påbörjas. Ju högre yttertemperatur, desto högre rumstemperatur kan uppnås.

Avfuktningfunktion (Dry)

1. Kontrollera att kondensvattenbehållaren har skjutits in rätt i apparaten.
2. Tryck på knappen "Funktion" (MODE) för att slå på avfuktningfunktionen. Lysdioden "DRY" tänds (se manöverpanel).
Obs! Fläkthastigheten kan inte ändras. Medan avfuktningfunktionen kör får avluftsslängen inte vara ansluten.

Fläktfunktion (FAN)

1. Tryck på knappen "Funktion" (MODE) för att slå på fläktfunktionen. Lysdioden "FAN" tänds (se manöverpanel).
2. Tryck på knappen "FAN" för att ställa in fläkthastigheten på "Hög" (HIGHFAN) eller "Låg" (LOWFAN).

Automatisk, vertikal lamelljustering (SWING)

1. Tryck på knappen "SWING" för att slå på lamelljusteringen. Lysdioden "SWING" tänds (se manöverpanel).
2. Tryck en gång till på knappen "SWING" för att slå ifrån lamelljusteringen. Lysdioden "SWING" slocknar och lamellerna står stilla.

6. Montera avluftsslängen (bild 5)

Använd endast den medföljande avluftsslängen. Avluftsslängens längd kan varieras mellan 500 och 2000 mm. Den bästa kylprestandan kan uppnås med en så kort avluftssläng som möjligt. Undvik om möjligt vikningar eller kraftiga böjar i avluftsslängen eftersom det annars finns risk för att luften inte kan strömma ut fritt. Om detta inte beaktas finns det risk för att den kompletta apparaten överhettas varefter den slås ifrån. Apparaten kan ta skada.

Varning!

Avluftsslängens längd är anpassad till apparatens tekniska specifikation. Förläng inte slängen eftersom det annars finns risk för att störningar uppstår i apparaten.

A) Montera avluftsslängen genom öppet fönster

Använd fönsteradaptern (1). Skjut adapterns ena ände på avluftsslängen och den andra änden genom spalten vid det öppna fönstret vidare ut till ytterluften. Fixera fönstret så att det håller fast fönsteradaptern säkert.

Obs! Vidtag åtgärder så att inga personer kan stiga in genom fönstret.

B) Montera avluftsslängen genom fönsterruta eller vägg

- Skär upp resp. hugg upp ett hål med ca 130 mm diameter i rutan resp. väggen.
- **Fönsterruta:** Fäst avluftsslängen vid fönsterrutan med en överfallsmutter vid väggadaptorn.
- **Vägg:** Skjut in ett HT-rör, storlek DN 100 (medföljer ej) på väggadaptorn. Skjut detta rör genom det färdiga röret i väggen och vidare utåt.
- Fäst väggadaptorn mot väggen med extra skruvar vid behov.
- Om anläggningen inte används måste täcklocket sättas på HT-rörets öppning på utsidan.

7. Tömma kondensvattenbehållaren (bild 6)

Medan kylning och avfuktning pågår samlas vatten i den urtagbara kondensvattenbehållaren.

Om kondensvattenbehållaren är fylld hörs en akustisk signal flera gånger varefter kompressorn i apparaten slås ifrån automatiskt. Fläkten fortsätter att köra under ytterligare tre minuter tills apparaten slås ifrån komplett.

Dra försiktigt ut behållaren med hjälp av handtaget och töm den därefter. Tvätta sedan ur behållaren med såplösning (vattentemperatur max. 40°C) och låt den torka på en skuggig plats.

Sätt in behållaren på rätt håll efter att den tömts.

Obs!

Kondensvattenbehållaren får absolut inte dras ut medan apparaten kör i kylnings- eller avfuktningfunktion. Om behållaren ska dras ut i förtid, slå ifrån apparaten och vänta i tre minuter så att vattnet som finns i det interna slangsystemet kan rinna ned i behållaren.

När kondensvattenbehållaren töms får pluggen i gummislängen i kåpan inre aldrig tas bort. Detta kan leda till att apparaten skadas.

8. Möjlighet till ständigt vattenavtappning (bild 7)

Slå ifrån apparaten.

Fäll ut avtappningsanslutningen (1) och anslut sedan den medföljande avtappningsslängen (2) till

avtappningsröret (3). Fixera slängen med en slangklämma (medföljer ej). Dra avloppsslängen utåt.

Obs! Avtappningsanslutningen får endast fällas ut om slängen ska anslutas. Avloppsslängen får inte vikas eftersom det annars finns risk för vattenskador.

Obs!

Medan avtappningsanslutningen är stängd kommer vattnet att rinna genom kondensvattenslangen som finns i apparaten och vidare till behållaren. Om denna slang är tilltäppt finns det risk för felaktiga funktioner i apparaten samt läckage av kondensvatten.

9. Rengöring som utförs av slutkonsumenten (bild 8)

Dra alltid ut stickkontakten före underhåll för att undvika risk för elektriska slag eller brand.

Rengöra luftfilter

Klimatanläggningen är utrustad med två filter:

1. Dammfilter (finmaskigt filternät)
2. Aktivt kolfilter (binder partiklarna i luften och förhindrar att bakterier bildas)

a) Dammfilter

Ta av filterlocket genom att trycka ned tungan på locket och sedan dra utåt. Ta därefter bort det aktiva kolfiltret.

Använd en dammsugare eller slå ur dammfiltret lätt. Om filtret är mycket nedsmutsat kan det tvättas försiktigt med varmt vatten. Låt därefter filtret torka ordentligt. Utsätt inte filtret för solljus. Sätt aldrig in filtret i apparaten om det fortfarande är fuktigt.

b) Aktivt kolfilter

Det aktiva kolfiltret (3) sitter bakom dammfiltret (2) och kan inte tvättas. Filtrets livslängd är beroende av aktuella driftvillkor. Kontrollera filtret och byt ut det vid behov.

Efter att filtret har rengjorts eller kontrollerats ska det hängas tillbaka på krokarna i filterlocket (1). Sätt sedan in filterlocket med båda filtren i apparaten på nytt.

Rengöra kåpan

Använd endast milda rengöringsmedel och en mjuk trasa för att rengöra kåpan. Använd aldrig aggressiva medel, bensin, alkohol eller förtunning till rengöring.

S

Sätt inte in filtret på nytt förrän det har torkat.

Vid säsongens slut

I slutet av säsongen måste du tömma vattenbehållaren, ta bort pluggen från gummislangen vid vattenbehållaren i apparatens inre och ev. tappa av vatten. Låt apparaten köra i fläktfunktionen (FAN) under ca 6 timmar. Linda sedan samman nätkabeln och rengör filtret och kåpan. Sätt in filtret på nytt när det har torkat och packa ned apparaten i en förpackning, helst i originalkartongen, innan den förvaras längre tid.

10. Reservdelsbeställning

Lämna följande uppgifter vid beställning av reservdelar:

- Maskintyp
 - Maskinens artikel-nr.
 - Maskinens ident-nr.
 - Reservdelsnummer för erforderlig reservdel
- Aktuella priser och ytterligare information finns på www.isc-gmbh.info

11. Åtgärder vid störningar

Om apparaten används på avsett vis bör inga störningar förekomma. Om störningar ändå skulle uppstå, kontrollera nedanstående möjligheter innan du kontaktar kundtjänst.

Problem	Kontroll / åtgärd
Apparaten startar inte	Har stickkontakten satts i rätt? Finns det spänning i vägguttaget? Har strömbrytaren tryckts in? Är kondensvattenbehållaren full eller har den satts i felaktigt?
Apparaten kyler otillräckligt eller inte alls	Om rumstemperaturen är under 18°C är kylfunktionen ur drift. Om rumstemperaturen är över 18°C startar kompressorn för kylningen automatiskt efter en ev. avisningsfas. Är rummet utsatt för direkt solstrålning? Är dörrar och fönster öppna? Finns det många personer i rummet? Förorsakar viss utrustning mycket värme i rummet?
Svag fläktprestanda	Svag fläktprestanda Är luftslangen tilltäppt? Är filtret nedsmutsat? Är luftintaget eller luftutblåset blockerat?
Apparaten avger buller	Står apparaten på en ojämn yta, eller har den ställts snett?
Kompressorn kör inte	Är kondensvattenbehållaren full? Om kompressorn är överhettad och har slagits ifrån av överhettningsskyddet måste du vänta tills kompressorn har svalnat

Efter längre tids drift bör en ackrediterad elinstallations- och kylfirma kontrollera apparaten.

FIN

*** Ole hyvä ja lue tämä käyttöohje tarkoin ennen laitteen käyttöönottoa ja säilytä se hyvin myöhempää tarvetta varten.**

Olet tehnyt hyvän valinnan ostaessasi tämän siirrettävän ilmastointilaitteen. Laite on suunniteltu erittäin ammattitaitoisesti tarjoamaan runsaat mukavuudet. Voit nauttia näistä monen vuoden ajan, kun käytät laitetta aina käyttöohjeen mukaisesti. Lue tämän vuoksi tämä käyttöohje tarkkaavaisesti läpi ja säilytä se hyvin myöhempää tarvetta varten.

1. Ennen käyttöä

1. Aseta siirrettävä laite tukevalle alustalle.
2. Liitä laite aina oikeantyyppiseen pistorasiaan.
3. Liitä poistoilmaletku ilmastointilaitteeseen.

2. Tekniset tiedot MKA 7000

Jäähdytysaine	R407 C
Jäähdytysaineen täyttömäärä	510 g
Jäähdytysteho	7.000 BTU/h / 2000 wattia
Verkköjännite	230 V ~ 50 Hz
Virrannot:	1000 W
Energiankäyttöteholuokka	D (EER 2,35)
Ilman läpikulku kork.	290 m ³ /tunti
Huoneen koko kork.:	60 m ³
Ilmankuivatusteho kork.:	30 l/pvä
Tuulettimen nopeus	2
Käyttöalue huoneen lämpötila:	18 - 43°C
Äänen painetaso:	≤ 56 dB (A)
Mitat (LxSxK)	41,5 x 33 x 79 cm
Nettopaino	32,5 kg

Viite: Kulutusarvot on mitattu +30°C huoneenlämmössä, kun ilmankosteus on 70 %.

3. Tärkeitä turvallisuusmääräyksiä**Tapaturmanehkäisy**

- Varmista, että sähköliitännät on tehty oikein.
- Varmista, että laite on asennettu oikein käyttöohjeen mukaan.
- Lapset sekä lääkeaineiden tai alkoholin vaikutuksen alaiset henkilöt tulee pitää poissa

laitteen luota.

- Älä koskaan käytä tätä laitetta kylpyammeiden, suihkukomeroiden tai pesuallaiden lähellä.
- Älä aseta mitään esineitä ilmarakojen päälle.
- Vähimmäisetäisyys seinään on 50 cm.
- Vedä ikkunaverhot ikkunoiden eteen voimakkaimman auringonpaisteen ajaksi tai säädä säleverbhot vastaavasti.
- Pidä ilmansuodattimet puhtaina. Tavallisissa olosuhteissa tulee suodatin puhdistaa kerran kuukaudessa. Koska ilmansuodatin pidättää myös pieniä pölyhiukkasia, saattaa tietyissä tilanteissa olla tarpeen puhdistaa suodatin useamminkin. **Laitetta ei missään tapauksessa saa käyttää ilman suodatinta.**

Täydentäviä ohjeita:

- Älä käytä jatkojohtoa tai lisäpistoketta, johon on lisätty muitakin laitteita tämän ilmastointilaitteen lisäksi.
- Jäähdytystoiminnossa tulee lämmän poistoilma johtaa letkun avulla ulkoilmaan. Mukana toimitettua poistoilmasarjaa varten tarvitaan aukko seinään tai ikkunaan.
- Vedä verkkopistoke aina irti käytön jälkeen tai kunnossapitotöiden ajaksi.
- Vältä laitteen joutumista kosketuksiin kemikaalien kanssa.
- Huolto- ja kunnossapitotyöt saa suorittaa ainoastaan sähköalan tai jäähdytysalan ammattiliike.

4. Laitteen kuvaus**Etusivu (kuva 1)**

1. Käyttöpaneeli
2. Ilmanpäästölamellit
3. Pyörät
4. Kantokahva
5. Lauhdevesisäiliö
6. Verkköjohto

Takasisivu (kuva 2)

7. Ylempi ilmanotto imusuodattimen kera
8. Jatkuvan lauhdeveden laskun liitäntä
9. Poistoilmaletkun liitäntäaukko
10. Alempi ilmanotto

Varusteet (kuva 3)

1. Poistoilmaletku ja seinäsovitin (A)
2. Hattumutteri
3. Peitekappi
4. Ikkunasovitin

ei kuvaa: lauhdeveden laskuletku

Käyttölaitteiden kuvaus (kuva 4)

1. Valodiodi „Jäähdytys kytketty“
2. Valodiodi „Kuivatus kytketty“
3. Valodiodi „Tuuletin kytketty“
4. Valodiodi „Tuuletin nopea“
5. Valodiodi „Tuuletin hidas“
6. Valodiodi „Automaattinen lamelliensäätö pystytasossa kytketty“
7. Päälle-/pois-katkaisin
8. Valintakytkin „Toiminto“
9. Valintakytkin „Tuulettimen nopeus“
10. Valintakytkin „Automaattinen lamelliensäätö pystytasossa“

5. Laitteen käyttöönotto

Huomaa, että laitteen vähimmäisvälimatkan sivulla ja takana oleviin seiniiin tulee olla vähintään 50 cm. Vähimmäisvälimatkan edessä oleviin esineisiin tulee olla vähintään 2 m. Työnnä verkkopistoke verkkopistorasiaan. Kaksi sekuntia pistokkeen liittämisen jälkeen kuuluu äänimerkki. Sen jälkeen voit käynnistää laitteen päälle-/pois-katkaisimella (0/1). Jos ympäristön lämpötila on 18°C ja 43°C välillä, niin laite toimii jäähdytystoiminnolla. Sammuta laite painamalla uudelleen päälle-/pois-katkaisinta.

Jäähdytystoiminto (Cool)

1. Tarkasta, että lauhdevesisäiliö on työnnetty oikein laitteen sisään.
2. Työnnä poistoilmaletku ylhäältä laitteen takasivulla oleviin ohjauksikohiin.
3. **Viite!** Jäähdytystoiminnon aikana tulee poistoilmaletku viedä ulkosalle, jotta lämmin poistoilma pääsee virtaamaan ulos. Hapenpuutteen ehkäisemiseksi tulee huonetta tuulettaa aika ajoin.
4. Paina valintakatkaisinta „Toiminto“ (MODE) käynnistääksesi jäähdytystoiminnon. Valodiodi „Cool“ syttyy (ks. käyttöpaneelia). Paina tuulettimen nopeuden valintakatkaisinta (FAN) kytkääksesi joko nopean tuulettimennopeuden (HIFAN) tai hitaan tuulettimennopeuden (LOWFAN). Vastaava valodiodi syttyy palamaan.

Viite: Jäähdytyskäytössä ei huoneen lämpötilan tule olla enempää kuin 5°C ulkolämpötilaa alhaisempi. Jäähdytyskäytössä saavutettu huoneen lämpötila ei voi olla n. 20°C alhaisempi. Tämä riippuu paikallisista olosuhteista, ulkolämpötilasta ja ennen jäähdyttämisen alkua vallinneesta huoneen lämpötilasta. Mitä korkeampi ulkolämpötila on, sitä korkeampi on mahdollinen sisälämpötila.

Kosteudenpoistotoiminta (Dry)

1. Tarkasta, että lauhdevesisäiliö on työnnetty oikein laitteen sisään.
2. Paina valintakatkaisinta „Toiminto“ (MODE) käynnistääksesi ilmankuivatusoiminnon. Valodiodi „DRY“ syttyy (ks. käyttöpaneelia). **Viite!** Tuulettimen nopeutta ei voi muuttaa. Ilmankuivatusoiminnon aikana ei poistoilmaletku saa olla liitettyä.

Tuuletintoiminto (FAN)

1. Paina valintakatkaisinta „Toiminto“ (MODE) käynnistääksesi tuuletintoiminnon. Valodiodi „FAN“ syttyy (ks. käyttöpaneelia).
2. Painamalla näppäintä „FAN“ voit valita joko tuulettimen nopeuden „nopea“ (HIGHFAN) tai „hidas“ (LOWFAN).

Automaattinen, pystysuuntainen lamelliensäätö (SWING)

1. Paina näppäintä „SWING“ kytkääksesi lamellien säätötoiminnon päälle. Valodiodi „SWING“ syttyy (ks. käyttöpaneelia).
2. Kun haluat sammuttaa lamellien säädön, paina „SWING“-näppäintä uudelleen. Valodiodi „SWING“ sammuu ja lamellit pysähtyvät.

6. Poistoilmaletkun (kuva 5)

Käytä ainoastaan mukana toimitettua poistoilmaletkua. Poistoilman letkun pituutta voidaan muuttaa 500 ja 2000 mm välillä. Parhaan jäähdytystehon saavutat käyttämällä mahdollisimman lyhyitä poistoilmaletkuja. Poistoilmaletkun taitoksia tai jyrkkiä mutkia tulee välttää, jotta poistoilma voi virrata esteettä ulos. Jos tästä ei huolehdi, niin koko laite saattaa ylikuumentua, ja tällöin laite seisahtuu. Tässä yhteydessä laite saattaa vahingoittua.

Varoitus!

Poistoilmaletkun pituus on sovitettu laitteen teknisten ominaisuuksien mukaiseksi. Ää pidennä letkua, koska siitä saattaa aiheutua laitteen toimintahäiriöitä.

A) Poistoilmaletkun asentaminen avoimen ikkunan läpi

Käytä ikkunasovitinta (1). Työnnä se poistoilmaletkun päähän ja rakeselleen avatun ikkunan läpi ulos. Lukitse ikkuna paikalleen, niin että ikkunasovitin pysyy luotettavasti paikallaan.

Viite: Tee tarvittavat varoimet luvattoman ikkunasta sisälle tunkeutumisen estämiseksi.

FIN**B) Poistoilmaletkun asennus ikkunaruuudun tai seinän läpi**

- Leikkaa tai murra ruutuun tai seinään n. 130 mm:n läpimittainen reikä.
- **Ikkunaruuutu:** Kiinnitä ilmanpoistoletku ikkunaruuutuun seinäsovittimessa olevan hattumutterin avulla
- **Seinä:** Työnnä seinäsovittimeen putki, jonka nimellisläpimitta on 100 mm (ei kuulu toimitukseen). Työnnä tämä putki jo seinään tehtyyn reikään sisältä ulos. Mikäli tarpeen, kiinnitä seinäsovitin lisäksi ruuveilla seinään.
- Kun laitteisto ei ole käytössä, pane putkeen ulkoapäin sen peitetulppa.

7. Lauhdevesisäiliön tyhjentäminen (kuva 6)

Jäähdytyksen tai ilmankosteuden poiston aikana kertyy vettä irroitettavaan lauhdevesisäiliöön.

Jos lauhdevesisäiliö on täynnä, niin tästä aiheutuu äänimerkki useampaan kertaan ja laitteen kompressori sammuu omatoimisesti. Tuuletin käy vielä 3 minuutin ajan edelleen, kunnes laite sammuu kokonaan.

Vedä säiliö kahvasta varovasti ulos ja tyhjennä se. Pese se sitten saippuavedellä puhtaaksi (veden lämpötila kork. 40°C) ja anna sen kuivua varjossa. Tyhjennyksen jälkeen tulee säiliö asettaa oikein takaisin paikalleen.

Huomio!

Älä missään tapauksessa ota lauhdevesisäiliötä pois jäähdytyksen tai ilmankosteudenpoiston aikana. Jos säiliö tyhjenetään ennen ajoaikaan, tulee laite sammuttaa ja odottaa 3 minuutin ajan, jotta vielä sisäisessä letkustossa oleva vesi ehtii valua säiliöön. Kun tyhjennät lauhdevesisäiliön, älä koskaan ota laitteen sisällä olevan kumiletkun tulppaa pois. Laite saattaa vahingoittua.

8. Jatkuvan vedenpoiston mahdollisuus (kuva 7)

Sammuta laite. Käännä poislaskuliitäntä (1) ulos ja liitä mukanan

12

toimitettu poislaskuletku (2) poistonysään (3). Varmista letku paikalleen letkusinkilällä (ei kuulu toimitukseen). Vedä poistoilmaletku ulos.

Huomio! Poistoilmaliitäntään saa kääntää ulos vain letkun liittämistä varten. Poistoletkuun ei saa syntyä taitoksia, jotta vältytään vesivaurioilta.

Ohjeita!

Kun laskuvesiliitäntä on suljettu, niin vesi valuu laitteen sisällä olevaan, säiliöön johtavaan lauhdevesiletkuun. Jos tämä letku on tukkiutunut, niin tästä voi aiheutua laitteen toimintahäiriö ja lauhdeveden vuotaminen ulos.

9. Loppukäyttäjän suorittamat puhdistustoimet (kuva 8)

Irraita verkkopistoke ennen kaikkia puhdistustoimia sähköiskun tai tulipalovaaran välttämiseksi.

Ilmastoindattimen puhdistus

Ilmastoindattimen on varustettu 2 suodattimella:

1. pölysuodatin (pienisilmäinen suodatinvetko)
2. aktiivihiiisuodatin (sitoo ilmassa olevat hiukkaset ja estää bakteerian syntymisen)

a) Pölysuodatin

Ota suodattimen kansi pois siten, että painat suodattimen kannen lippaa alaspäin ja vedät sen ulospäin pois. Ota seuraavaksi aktiivihiiisuodatin pois.

Puhdistusta pölysuodatin polynimurilla tai koputtele siitä pöly kevyesti pois. Jos suodatin on kovin likainen, pese se varovasti puhtaaksi lämpimällä vedellä. Anna sen sitten kuivua perusteellisesti. Älä aseta suodatinta aurinkoon. Älä koskaan pane kosteaa suodatinta laitteeseen.

b) Aktiivihiiisuodatin

Aktiivihiiisuodatin (3) on pölysuodattimen (2) takana eikä sitä voi pestä. Sen elinikä riippuu käyttöolosuhteista. Suodatin tulee tarkastaa ja vaihtaa tarvittaessa uuteen.

Puhdistuksen tai tarkastuksen jälkeen tulee suodattimet ripustaa jälleen suodatinkannessa (1) olevaan koukkuun. Pane sitten suodatinkansi molempien suodattimien kera takaisin laitteeseen.

Kotelon puhdistus

Käytä ainoastaan mietoja puhdistusaineita ja pehmeää riepua kotelon puhdistamiseen. Älä

FIN

koskaan käytä syövyttäviä aineita, bensiniä, alkoholia tai laimentimia puhdistukseen. Pane suodatin takaisin paikalleen vasta kun se on kuiva.

Kauden lopussa

Kauden lopussa tulee vesisäiliö tyhjentää, laitteen sisällä vesisäiliön vierellä olevan kumiletkun tulppa ottaa pois ja antaa mahdollisesti siinä olevan veden valua pois. Anna laitteen käydä noin 6 tuntia tuulettoiminnolla (FAN). Kelaä sitten verkkojohto rullalle, puhdista suodatin ja kotelo. Aseta suodatin sen kuivuttua takaisin paikalleen ja pakkaa laite parhaiten alkuperäispakkaukseensa varastointia varten.

10. Varaosien tilaus

Varaosia tilatessasi anna seuraavat tiedot:

- Laitteen tyyppi
- Laitteen tuotenumero
- Laitteen tunnusnumero
- Tarvittavan varaosan varaosanumero.

Ajankohtaiset hinnat ja muut tiedot löydät osoitteesta www.isc-gmbh.info

FIN**11. Vianhakuohjeita**

Jos laitetta käytetään oikein, ei siinä tulisi esiintyä häiriöitä. Häiriön kuitenkin ilmetessä tarkasta seuraavat mahdollisuudet, ennen kuin otat yhteyttä tekniseen asiakaspalveluun.

Ongelma Tarkastus	Toimenpiteet
Laite ei toimi	Onko verkkopistoke oikein pistorasiassa? Onko verkkopistorasiassa jännite? Onko päälle-/pois-katkaisinta painettu? Onko lauhdevesisäiliö täynnä tai ehkä asetettu väärin paikalleen?
Laite ei jäähdytä lainkaan tai vain huonosti	Jos huoneen lämpötila on alle 18°C, niin jäähdystoiminto ei toimi. Jos huoneen lämpötila on yli 18°C, niin jäähdytimen kompressori käynnistyy itse mahd. jäänpoistovaiheen jälkeen. Onko huoneessa suoraa auringonpaistetta? Onko ovet ja ikkunat avattu? Onko huoneessa paljon ihmisiä? Kehittääkö jokin laite huoneessa paljon lämpöä?
Heikko tuulettimen teho	Onko ilmaletku tukkeutunut? Onko suodatin liikainen? Onko ilmantulo tai ilmanpäästö tukossa?
Laite on liian äänekäs	Onko laite asennettu epätasaiselle paikalle / viistoon?
Kompressori ei käy	Onko lauhdevesisäiliö täynnä? Jos kompressori on kuumentunut liikaa ja ylikuumentumissuoja on sammuttanut sen, odota kunnes kompressori on jälleen jäähtynyt.

Pitemmän käytön jälkeen tulee alan ammattiliikkeen antaa tarkastaa laite.

Sisukord

1. Enne kasutusele võtmist
2. Tehnilised andmed
3. Ohutusjuhised
4. Seadme kirjeldus
5. Seadme kasutuselevõtt
6. Heitõhutoru paigaldamine
7. Veereservuaari tühjendamine
8. Pidev vee eemaldamine
9. Puhastustööd
10. Juhised rikete kõrvaldamiseks

Palun lugege enne seadme kasutuselevõttu hoolikalt kasutusjuhendit ja hoidke kõik dokumendid alles. Selle teisaldatava konditsioneerist ostmisega olete sooritanud hea tehingu. Seade on väga professionaalselt konstrueeritud ning pakub maksimaalset mugavust paljudeks aastateks, eeldusel, et seda kasutatakse vastavalt kasutusjuhendile. Niisiis lugege kasutusjuhend hoolikalt läbi ja hoidke see alles juhuks, kui edaspidi on vaja midagi järele vaadata.

1. Enne kasutusele võtmist

1. Asetage teisaldatav seade alati kindlale horisontaalsele pinnale.
2. Ühendage seade õigesse pistikupesasse (pange tähele võrgupinget).
3. Jahutusfunktsiooni puhul tuleb soe heitõhk juhtida heitõhutoruga välja. Selleks on vaja ava seinas või aknas.

2. Tehnilised andmed MKA 7000

Külmaine:	R407 C
Külmaine kogus:	510 g
Jahutusvõimsus:	7.000 BTU/h / 2000 vatti
Võrgupinge	230 V - 50 Hz
Võimsuskulu	1000 W
Energia klass	D (EER 2,35)
Maks. õhuvool	290 m ³ /tunnis
Ruumi maks. suurus:	60 m ³
Niiskuse eemaldamine maks.:	30 l/päevas
Ventilaator	2 kiirusega
Võimalik ruumi temperatuuri vahemik:	18 - 43°C
Müratase	≤ 56 dB(A)
Mõõdud (LxSxK)	41,5 x 33 x 79 cm
Netomass	32,5 kg

Märkus: Kuluandmed on toodud ruumi temperatuuri 30°C ja õhuniiskuse 70% juures.

3. Ohutusjuhised

- Enne seadme kasutusele võtmist lugege läbi järgnevad ohutusjuhised.
- Pärast lugemist hoidke kasutusjuhend alles ja andke kolmandatele isikutele, kes ka konditsioneerit käitavad.
- Seade paigaldada nii, et võrgupistik oleks igal ajal ligipääsetav.
- Võrgujuhet tuleb regulaarselt kontrollida, et seal ei oleks defekte ega vigastusi. Vigastatud võrgujuhtme võib vahetada ainult elektrik või vastav ettevõtte, arvestades asjaomaseid määrusi.
- Seade ei ole ette nähtud tööstuslikeks eesmärkideks.
- Seadet ei tohi kasutada vannitoas.
- Lapsed või ebakompetentsed isikud tohivad seadet kasutada ainult järelevalve all. Väikesed lapsed ei tohi kasutada seadet mänguasjana.
- Konditsioneer on ette nähtud ainult väikeste ja keskmise suurusega ruumide õhu konditsioneerimiseks. Ärge kasutage seda spetsiaalseteks eesmärkideks, nagu toiduainete, täppisinstrumentide, taimede, värvide või kunstiteoste säilitamiseks, kuna need võivad kahjustuda.
- Veenduge, et olemasolev võrgupinge ja andmesildil toodud võrgupinge oleksid ühesugused.
- Seadet tohib ühendada ainult reeglitekohase maandusega varustatud pistikupesasse.
- Elektrilise ohutuse jaoks installeerige rikkevoolukaitselüliti (FI-kaitseüliti).
- **Tähelepanu!** Ärge pikendage võrgukaablit ja ärge kasutage harupesa. Vastasel juhul ei ole elektriohutus tagatud.
- Ärge tõmmake kunagi töötava seadme pistikut pistikupesast välja.
- Kui Te märkate ebatavalist tööseisundit (näiteks kõrbehais), lülitage seade kohe välja ja tõmmake pistik pistikupesast välja. Kui lasta seadmel edasi töötada, võivad tagajärgedeks olla näiteks seadme vigastused, elektrilöögid ja põlemiskahjustused.
- Ärge tõmmake pistikut pistikupesast välja, hoides kaablist. Pistikupesast väljatõmbamiseks haarake kõvasti pistikust. Vastasel juhul võib võrgukaabel kahjustuda.
- Ärge puudutage lülitiit märgade kätega. Vastasel juhul on oht saada elektrilöökk.

ET

- Ärge laske külmal õhul endale otse peale puhuda ning ärge laske toa õhul liiga külmaks minna. See võib põhjustada haigusi ja tervisekahjustusi.
- Ärge seadke taimi ega loomi otse külma õhuvoolu ette. Külma õhuvoolu tagajärjel võivad loomad ja taimed saada kannatada.
- Ärge pange kunagi sõrmi või esemeid õhuvõtu- või õhu väljalaskeavadesse. Pöörlev ventilaator võib põhjustada vigastusi.
- Ärge teostage ise konditsioneeride remondi- ja hooldustööd. Asjatundmatud remondi- ja hooldustööd võivad seadet kahjustada, põhjustada põletusi või kondensveekahjustusi.
- Enne seadme puhastamist lülitage see välja ja tõmmake pistik pistikupesast välja. Vastasel korral on oht saada vigastada.
- Ärge puhastage konditsioneeride veega. Tagajärjeks võib olla elektrilööki või põletus.
- Ärge kasutage süttivaid puhastusvahendeid. See võib põhjustada tulekahju ja korpuse deformatsioone.
- Õhufiltri väljavõtmise ajal ärge puudutage siseseadme metallosi. Te võite ennast vigastada.
- Kui konditsioneerid kasutatakse pikemat aega, tuleb aeg-ajalt ruumi tuulutada. Vastasel korral võib tekkida hapnikupuudus.
- Ärge installeerige seadet ruumi, kus võib lekkida süttivaid gaase. Lekkinud gaas võib koguneda ja põhjustada plahvatuse.
- Ärge hoidke seadme läheduses süttivaid esemeid, millele väljuv õhk võiks otse peale puhuda. See võib põhjustada osalist põletust.
- Kui seadet pikemat aega ei kasutata, tõmmake pistik pistikupesast välja.
- Lülitage seade äikese ajal välja ja tõmmake pistik pistikupesast välja. Elektrilised osad võivad võimaliku ülepinge tõttu kahjustuda.
- Külmaesüsteemi lekke korral lülitage seade kohe välja ja informeerige sellest vastavat klienditeenindust.
- Kui külmainet on ruumi välja tilkunud, võib kontakt tulega tekitada tervisele kahjuliku gaasi. Lülitage seade kohe välja.

Pakend:

Transpordikahjustuste ärahoidmiseks on toode pakendis. Kui seadet pikemat aega ei kasutata (näiteks talvel), tõstke seade pakendisse. Kui te siiski soovite pakendi ära visata, siis selle tooraine on taaskasutatav või võetav tooraineringlusse.

4. Seadme kirjeldus**Esikülg (1)**

1. Juhtpaneel
2. Õhu väljalaskelamellid
3. Rattad
4. Kandesang
5. Veereservuaar
6. Võrgujuhe

Tagakülg (2)

7. Ülemine imifiltriga õhuvõtuava
8. Ühendus kondensvee pidevaks äravooluks
9. Heitõhutoru ühendusava
10. Alumine õhuvõtuava

Tarvikud (3)

1. Seinadapteriga (A) heitõhutoru
 2. Kúbarmutter
 3. Kaitsekate
 4. Aknaadapter
- o.Joonis. Kondensvee äravooluvoolik

Juhtpaneeli kirjeldus (4)

1. LED-lamp „Jahutusfunktsioon sisselülitatud“
2. LED-lamp „Niiskuse eemaldamise funktsioon sisselülitatud“
3. LED-lamp „Ventilaator sisselülitatud“
4. LED-lamp „Ventilaator kiiresti“
5. LED-lamp „Ventilaator aeglaselt“
6. LED-lamp „Automaatne, vertikaalne lamellide asetus sisselülitatud“
7. Sisse- ja väljalülitamislülitid
8. Valikklahv „Funktsioon“
9. Valikklahv „Ventilaatori kiirus“
10. Valikklahv „Automaatne, vertikaalne lamellide asetus“

Tööpõhimõtte jahutamisel:

Õhu soojusvaheti (aurusti), milles ringleb külmaine, võtab ruumi õhust soojuse ja juhib edasi välisõhu soojusvahetisse (kondensaatorisse). See eraldab soojuse heitõhutoru kaudu välisõhku.

Tööpõhimõtte niiskuse eemaldamisel:

Kõrge suhtelise õhuniiskuse korral saab seadet kasutada ka niiskuse eemaldajana. Selleks tuleb heitõhutoru seadme küljest lahti ühendada, et õhutsirkulatsioon saaks toimuda ruumisiseselt. Külma ja sooja õhu vastastikuse mõju tõttu eemaldatakse õhust niiskust.

Nõuanded energia kokkuhoiuks

- Kasutage konditsioneerid ainult siis, kui seda tõesti vaja on.

- Sulgege ukсед ja aknad ning tömmake ette kardinalad, et päikese sissepaistmist võimalikult palju takistada.

5. Seadme kasutuselevõtt

Pidage silmas, et vahemaa seadme ja seinä vahel peab olema nii kõrval kui taga vähemalt 50 cm. Esiküljel peab vahemaa esemetega olema vähemalt 2 m. Pange pistik pistikupessa. Kahe sekundi pärast kostab helisignaali. Seejärel võib seadme sisse- ja väljalülitamisilülitiga (0/I) sisse lülitada.

Kui ümbritsev temperatuur on vahemikus 18°C kuni 43°C, töötab seade jahutusfunktsioonis. Seadme väljalülitamiseks vajutage veel kord sisse- ja väljalülitamisilülitit.

Jahutusfunktsioon (Cool)

1. Veenduge, et veereservuaar oleks korralikult seadmesse paigaldatud.
2. Tömmake heitõhutoru seadme tagaküljel asuvatel juhtsiinidel üles.
Märkus! Jahutusfunktsiooni ajal peab heitõhutoru olema välja juhitud, et soe heitõhk saaks välja voolata. Hapnikupuuduse vältimiseks tuleb ruumi aeg-ajalt tuulutada.
3. Jahutusfunktsiooni sisselülitamiseks vajutage valikklahvi „Funktsioon“ (MODE). Süttib LED-lamp „Cool“ (vt. Juhtpaneel).
4. Vajutage valikklahvi, et valida ventilaatori kiirus – kiire (HIFAN) või aeglane (LOWFAN). Süttib vastav LED-lamp.

Märkus: Jahutusfunktsiooni korral ei lange ruumi temperatuur rohkem kui 5°C allapoole välistemperatuuri. Jahutusfunktsiooni korral ei saa saavutatav ruumi temperatuur olla alla 20°C. See sõltub kohalikest oludest, välistemperatuurist ja ruumi temperatuurist enne jahutamise algust. Mida kõrgem on välistemperatuur, seda kõrgem on saavutatav temperatuur ruumis.

Niiskuse eemaldamise funktsioon (Dry)

1. Veenduge, et veereservuaar oleks korralikult seadmesse paigaldatud.
2. Niiskuse eemaldamise funktsiooni sisselülitamiseks vajutage valikklahvi „Funktsioon“ (MODE). Süttib LED-lamp „DRY“ (vt. juhtpaneel).
Märkus! Ventilaatori kiirust ei saa muuta. Niiskuse eemaldamise funktsiooni ajal ei pea heitõhutoru olema ühendatud.

Tuulutusfunktsioon (FAN)

1. Tuulutusfunktsiooni sisselülitamiseks vajutage valikklahvi „Funktsioon“ (MODE). Süttib LED-lamp

„FAN“ (vt. juhtpaneel).

2. Klahvi „FAN“ vajutamisega saab muuta ventilaatori kiirust – kas „Kiire“ (HIGHFAN) või „Aeglane“ (LOWFAN).

Automaatne, lamellide vertikaalne kiigutamine (SWING)

1. Lamellide kiigutamise sisselülitamiseks vajutage valikklahvi „SWING“. Süttib LED-lamp „SWING“ (vt. juhtpaneel).
2. Lamellide kiigutamise väljalülitamiseks vajutage uuesti klahvi „SWING“. LED-lamp „SWING“ kustub ja lamellid ei liigu enam.

6. Heitõhutoru paigaldamine (5)

Kasutage ainult seadmega kaasas olevat heitõhutoru. Heitõhutoru pikkus võib olla 500 mm kuni 2000 mm. Parima jahutustulemuse saate lühima heitõhutoruga. Selleks et heitõhk saaks vabalt välja voolata, tuleb vältida heitõhutoru murdumist ja tugevat väändumist. Kui seda silmas ei peeta, võib kogu seade üle kuumeneda ja seade lülitub välja. Seade võib seetõttu kahjustuda.

Tähelepanu!

Heitõhutoru pikkus on kooskõlas seadme tehniliste isearasustega. Ärge pikendage toru, see võib põhjustada seadme rikkeid.

A) Heitõhutoru paigaldamine läbi avatud akna

Kasutage aknaadapterit (1). Tömmake see heitõhutoru otsa ja suunake praakil akna kaudu välja. Fikseerige aken, nii et aknaadapter oleks kindlalt kohal.

Märkus: Võtke kasutusele ettevaatusabinõud soovimatu aknast sissetungimise vastu.

B) Heitõhutoru paigaldamine läbi aknaklaasi või seinä

- Aknaklaasi / seinä lõigata / tahuda umbes 130 mm läbimõõduga auk.
- **Aknaklaas:** Kinnitage heitõhutoru aknaklaasi külge seinäadapteri küljes asuva kübarmutri abil.
- **Seinä:** Pange kuumakindel toru, nominaalläbimõõduga DN 100 (ei ole tarmekomplektis), seinäadapteri külge. Pistke see toru juba valmis tehtud seinäava kaudu välja. Vajadusel kinnitage seinäadapter ka veel kruvidega seinä külge.
- Seadme mittekasutamise puhul asetage välimise toruava ette kaitsekate.

ET

7. Veereservuaari tühjendamine (6)

Jahutamiskompleksi või niiskuse eemaldamise ajal koguneb äravõetavasse veereservuaari kondensvesi.

Kui veereservuaar on täis, kostab mitu helisignaali ja seadme kompressor lülitub ise välja. Enne seadme täielikku väljalülitumist töötab ventilaator veel 3 minutit edasi.

Võtke reservuaar käepidemest hoides ettevaatlikult välja ja tühjendage. Seejärel peske seda seebiveega (maksimaalne veetemperatuur 40°C) ja laske sel varjulises kohas kuivada.

Pärast tühjendamist pange reservuaar õigesti kohale tagasi.

Tähelepanu!

Jahutamise või niiskuse eemaldamise protsessi ajal ei tohi mingil juhul veereservuaari eemaldada.

Reservuaari enneaegselt tühjendamiseks tuleb seade välja lülitada ning oodata 3 minutit, et sisemises voolikusüsteemis olev vesi saaks reservuaari voolata.

Veereservuaari tühjendamisel ei tohi korpuse sees olevat kummivooliku korki kunagi ära võtta. Seade võib kahjustuda.

8. Pidev vee eemaldamine (7)

Lülitage seade välja.

Võtke äravooluühendus (1) välja ja ühendage sellega kaasasolev äravooluvoolik (2) väljalaskeava (3) külge.

Fikseerige voolik voolikuklambriga (ei ole komplektis). Suunake äravooluvoolik välja.

Tähelepanu! Äravooluühendust tohib välja võtta ainult vooliku ühendamiseks. Veevahustuste vältimiseks ärge murdke äravooluvoolikut kokku.

Märkused!

Kui äravooluühendus on suletud, jookseb vesi kondensveevoolikut pidi seadmesse paigutatud reservuaari. Kui voolik on ummistunud, võib see põhjustada häireid seadme töös ja kondensvee lekkimist.

9. Puhastustööd (8)

Elektriöögi ja tulekahjuohu vältimiseks tõmmake enne puhastustööd pistik välja.

Õhufiltri puhastamine

Konditsioneer on varustatud kahe filtriga:

1. tolmufilter (tihedasilmuseline võrkfilter)
2. aktiivsõefilter (seob õhuosakesi ja takistab bakterite tekkimist)

a) tolmufilter

Võtke ära filtri kate, vajutades filtri katte klambrit alla ja tõmmates seda väljapoole. Järgnevalt eemaldage aktiivsõefilter.

Kasutage tolmuimejat või klappige tolmufiltrit kergelt. Kui filter on väga määrdunud, peske seda ettevaatlikult sooja veega. Seejärel laske sel korralikult kuivada. Ärge pange filtrit päikese kätte. Ärge pange kunagi märga filtrit seadme sisse.

b) aktiivsõefilter

Aktiivsõefilter (3) asub tolmufiltriga (2) taga ning see ei ole puhastatav. Aktiivsõefiltri eluiga sõltub kasutustingimustest. Filtrit tuleb kontrollida ja vajadusel vahetada.

Filtrite puhastamise ja/või kontrollimise järel kinnitatakse need filtri katte (1) küljes asuva haagi külge.

Seejärel asetatakse filtri kate koos mõlema filtriga jälle seadmesse tagasi.

Korpuse puhastamine

Korpuse puhastamiseks kasutage ainult pehmetoimelisi puhastusvahendeid ja pehmet lappi. Ärge kasutage kunagi puhastamiseks tugevatoimelisi vahendeid, bensini või lahusteid. Pange filter kohale alles siis, kui see on täiesti kuiv.

Kui hooaeg lõpeb

Hooaja lõppedes tühjendage veereservuaar, eemaldage korpuse sees kummivooliku kork ja laske seal olev vesi välja. Laske seadmel umbes 6 tundi töötada tuulutusfunktsioonis (FAN). Seejärel rullige kokku võrgukaabel, puhastage filter ja korpus. Kui filter on kuiv, pange see kohale ja pakkige seade kokku. Kõige parem oleks kasutada seadme hoidmiseks originaalpakendit.

10. Varuosade tellimine

Varuosade tellimiseks on vajalikud järgmised andmed:

- Seadme tüüp
- Seadme artiklinumber
- Seadme identifitseerimisnumber
- Vajamineva varuosa number

Kehtivad hinnad ja lähema info leiate aadressilt

11. Juhised probleemide kõrvaldamiseks

Seadme õigel kasutamisel ei tohiks häireid esineda. Häirete esinemisel proovige enne klienditeeninduse informeerimist järgmisi võimalusi.

Probleem	Kontrollimine / Abinõud
Seade ei tööta	Kas pistik on korralikult pistikupesas? Kas pistikupesas on pinget? Kas sisse-väljalülitamislülitit on vajutatud? Kas veereservuaar on täis või ei ole see korralikult paigaldatud?
Seade ei jahuta üldse või ei jahuta piisavalt	Kui ruumi temperatuur on alla 18°C, siis jahutufunktsioon ei tööta. Kui ruumi temperatuur on üle 18°C, siis läheb kompressor jahutamise jaoks pärast võimalikku pausi ise tööle. Kas ruumis on otsene päikesepaiste? Kas ukсед ja aknad on avatud? Kas ruumis on liiga palju inimesi? Kas ruumi tekkib soojust mõnest seadmest?
Puhumisvõimsus nõrk	Kas õhuvoolik on ummistunud? Kas filter on määrdunud? Kas õhuvõtuavad või õhu väljalaskeavad on blokeeritud? b wylot powietrza został zablokowany?
Seade töötab liiga valjult	Kas seade on üles seatud kaldu või ebatasasele pinnale?
Kompressor ei tööta	Kas veereservuaar on täis? Kui kompressor on ülekuumenenud ja ülekuumenemiskaitse on kompressori välja lülitanud, oodake, kuni kompressor on maha jahtunud.

Pärast pikemat kasutamist tuleks lasta seadet vastaval spetsialistil kontrollida.

RUS

Обязательно прочтите внимательно руководство по эксплуатации перед первым пуском устройства и храните его в надежном месте. Приобретя этот передвижной кондиционер Вы совершили хорошую покупку. Устройство сконструировано очень профессионально и предоставляет максимальный комфорт в течении многих лет при условии его использования в соответствии с руководством по эксплуатации. Поэтому прочтите полностью внимательно руководство по эксплуатации и храните его в надежном месте для позднейшего использования.

1. Перед использованием

1. Устанавливайте передвижное устройство всегда на стабильную горизонтальную поверхность.
2. Подключите устройство к надлежащей розетке (учтите напряжение электросети).
3. Во время функции охлаждения теплая отточная вентиляция должна выводиться наружу через шланг вывода воздуха. Необходимо для этого проделать отверстие в стене или окне.

2. Технические данные MKA 7000

Хладагент:	R407 C
Количество заправляемого хладагента:	510 г
Холодопроизводительность	7000 BTU/ч / 2000 ватт
Напряжение электросети	230 в - 50 Гц
Потребляемая мощность	1000 ватт
Класс эффективности энергии	D (EER 2,35)
Расход воздуха максим.	290 м ³ /ч
Величина помещения максим.:	60 м ³
Мощность осушителя максим.:	30 л/день
Скорость вентилятора	2
Область применения температура помещения:	18 - 43° C
Уровень давления шума	≤ 56 дБ(А)
Размеры (В x Т x Н)	41,5 x 33 x 79 см
Вес нетто	32,5 кг

Указания: Параметры работоспособности были определены при температуре помещения 30°C и влажности воздуха 70%.

3. Указания по технике безопасности

- Прочтите указания по технике безопасности, которым нужно следовать, перед использованием устройства.
- После прочтения руководства по эксплуатации храните его в надежном месте и давайте руководство по эксплуатации третьим лицам, если они также обслуживают кондиционер.
- Установить устройство таким образом, чтобы штекер все время оставался доступен.
- Необходимо сетевой провод регулярно проверять на неисправности или дефекты. Поврежденный сетевой кабель разрешается заменять только специалисту электрику или фирме ISC GmbH согласно соответствующим нормам.
- Устройство не предназначено для промышленных целей.
- Устройство запрещается использовать в ванной комнате.
- Дети или немощные лица могут пользоваться устройством только под надзором. Запрещено использовать маленьким детям устройство в качестве игрушки.
- Кондиционер предназначен только для кондиционирования воздуха в помещениях от малого до среднего размера. Не используйте его для других целей, таких как хранение продуктов, инструмента, растений, животных, красок или произведений искусства, так как эти объекты могут быть повреждены.
- Убедитесь, что имеющееся напряжение электросети совпадает с данными напряжения электросети, указанными на типовой табличке.
- Разрешается подключать устройство только к заземленной надлежащим образом штепсельной розетки с защитным контактом.
- Установите в соответствии с электрической техникой безопасности автомат защиты от тока утечки (автомат защитного отключения тока повреждения).
- **Внимание!** Не используйте удлинитель для кабеля питания и никаких разветвительных штепсельных вилок. В противном случае не будет соблюдена техника безопасности при работе с электрическими устройствами.
- Не вытягивайте штекер за кабель из розетки электрической сети при работающем устройстве.
- Немедленно выключите устройство и вытяните штекер из розетки, как только выявите признаки неисправности (например, запах гари). Если устройство останется в

работе, то как следствие могут например возникнуть неисправности устройства. Вы можете получить удар током, а также может возникнуть пожар.

- Не вытягивайте штекер за кабель из розетки электрической сети. Удерживайте прочно штекер для того, чтобы вытащить его из штепсельной розетки. Иначе можно повредить кабель питания.
- Не пользуйтесь переключателем мокрыми руками. В противном случае существует опасность удара током.
- Избегайте прямого обдува себя охлажденным воздухом и не допускайте слишком сильного охлаждения воздуха в помещении. Иначе могут возникнуть недомогания и нарушения состояния здоровья.
- Не размещайте растения или животных в холодном потоке воздуха. Животные и растения могут пострадать холодном потоке воздуха.
- Запрещено вставлять пальцы или предметы в отверстия впуска и выпуска воздуха. Вращающийся вентилятор может нанести травмы.
- Не занимайтесь сами ремонтом или техобслуживанием кондиционера. Во всех случаях обращайтесь в Вашу службу сервиса.
- Ненадлежащее проведение ремонтных работ и технического обслуживания могут вывести устройство из строя, вызвать пожар или ущерб в результате воздействия вытекающей воды.
- Перед очисткой устройства выключите его и выньте штекер из розетки. В противном случае существует опасность получения травмы.
- Не очищайте кондиционер водой. Иначе можно получить удар током или вызвать пожар.
- Не используйте горючие очищающие средства. Это может вызвать пожар и изменения формы корпуса.
- Не прикасайтесь к металлическим деталям внутренней части устройства во время вынимания воздушного фильтра. Вы можете получить травму.
- Если кондиционер используется вместе с другими нагревательными устройствами, то в помещении необходимо время от времени проветривать. В противном случае может возникнуть недостаток кислорода.
- Запрещено устанавливать устройство в помещении в котором выделяются воспламеняющиеся газы. Выделяющийся газ может накапливаться и вызвать взрыв.

- Не устанавливайте горячие предметы вблизи от установки так, чтобы они могли непосредственно обдуваться выходящим из устройства воздухом. Иначе это может вызвать неполное сгорание.
- Выньте штекер из розетки, если устройство не используется длительное время.
- Выключите во время грозы устройство и выньте штекер из розетки. Электрические части могут быть при определенных условиях в результате перенапряжения повреждены.
- При обнаружении негерметичности в системе циркуляции хладагента устройству необходимо выключить и оповестить Вашу службу сервиса.
- Если хладагент проникнет в помещение, то контакт с пламенем может произвести вредный для здоровья газ. Выключите устройство немедленно.

Упаковка:

Устройство находится в упаковке для того, чтобы избежать повреждений при транспортировке. Сохраните упаковку для позднейшего хранения устройства (например зимой). Если Вы тем не менее желаете утилизировать упаковку, то учтите, что это сырье и тем самым она может быть использована в цикле переработки сырья.

4. Состав устройства

Передняя сторона (1)

1. Панель управления
2. Ламели выпуска воздуха
3. Ходовые ролики
4. Переносная рукоятка
5. Емкость конденсата
6. Сетевой кабель

Обратная сторона (2)

7. Верхний впуск воздуха с всасывающим фильтром
8. Подключение для постоянного выпуска конденсата
9. Отверстие подключения для шланга конденсата
10. Нижний впуск воздуха

Принадлежности (3)

1. Шланг вывода воздуха с переходником для стены (A)
2. Накладная гайка
3. Запорная крышка
4. Переходник для окна без рис. шланг вывода

RUS

конденсата

Описание элементов управления (4)

1. Светодиод "функция охлаждения отрегулирована"
2. Светодиод "функция удаления влаги отрегулирована"
3. Светодиод "функция вентиляции отрегулирована"
4. Светодиод "вентилятор быстро"
5. Светодиод "вентилятор медленно"
6. Светодиод "автоматическая, вертикальная перестановка ламелей отрегулирована"
7. Переключатель включено-выключено
8. Переключатель "функция"
9. Переключатель "скорость вентиляции"
10. Переключатель "автоматическая, вертикальная перестановка ламелей"

5. Ввод в эксплуатацию устройства

Обеспечьте минимальное расстояние 50 см от устройства до стены сбоку и сзади. Минимальное расстояние до предметов спереди должно составлять минимально 2 м. Вставьте штекер в гнездо электросети. Через две секунды после вставления раздастся акустический сигнал. Затем можно при помощи переключателя включено выключено (0/I) включить устройство. Если температура окружающей среды находится между 18° С и 43° С, то устройство работает в режиме охлаждения. Для того, чтобы устройство выключить нажмите еще раз переключатель включено выключено.

Функция охлаждения (Cool)

1. Убедитесь, что емкость конденсата правильно вставлена в устройство.
2. Вставьте шланг вывода воздуха сверху в направляющие шины на задней стороне устройства.
Указания! Во время работы функции охлаждения шланг вывода воздуха должен быть выведен наружу для того, чтобы теплый отточный воздух мог быть выведен наружу. Для того, чтобы избежать недостатка кислорода нужно время от времени проветрить помещение.
3. Нажмите переключатель "функция" (MODE) для того, чтобы включить функцию охлаждения. Светодиод "Cool" светиться (смотрите панель управления).
3. Нажмите переключатель выбора скорости вентилятора (FAN) для большой скорости

22

вентилятора (HIFAN) или для медленной скорости вентилятора (LOWFAN). Соответствующий светодиод светится.

Указания: В режиме охлаждения температура помещения не должна быть меньше чем на 5°С ниже внешней температуры. В режиме охлаждения достижимая температура помещения не может быть ниже примерно 20°С. Это зависит от местных условий, внешней температуры и температуры помещения перед началом процесса охлаждения. Чем выше внешняя температура, тем выше может быть достигнута температура помещения.

Функция осушения (Dry)

1. Убедитесь, что емкость конденсата вставлена правильно в устройство.
2. Нажмите переключатель "функция" (MODE) для того, чтобы включить функцию удаления влаги. Светодиод "DRY" светится (смотрите панель управления). **Указания!** Скорость вентилятора не может быть изменена. Во время работы функции удаления влаги шланг вывода воздуха не должен быть подключен.

Функция вентилятора (FAN)

1. Нажмите переключатель "функция" (MODE) для того, чтобы включить функцию вентилятора. Светодиод "FAN" светиться (смотрите панель управления).
2. При помощи нажатия кнопки "FAN" скорость вентилятора может установлена "быстро" (HIGHFAN) или "медленно" (LOWFAN).

Автоматическая, вертикальная перестановка ламелей (SWING)

1. Нажмите переключатель "SWING" для того, чтобы включить перестановку ламелей. Светодиод "SWING" светиться (смотрите панель управления).
2. Для того, чтобы выключить перестановку ламелей нажмите вновь кнопку "SWING". Светодиод "SWING" гаснет и ламели останавливаются.

6. Монтаж шланга вывода воздуха (5)

Используйте только приложенный шланг отточной вентиляции. Длина шланга вывода воздуха может варьировать от 500 мм до 2000 мм. Самую высокую холодопроизводительность Вы получите с самой короткой длиной шланга

вывода воздуха. Сгибы или сильные перегибы шланга вывода воздуха необходимо избегать в любом случае для того, чтобы отточная вентиляция могла работать наружу без затруднений. Если не соблюдать этих условий, то это может привести к перегреву всего устройства и устройство отключиться. В результате этого устройство может быть повреждено.

Внимание!

Длина шланга вывода воздуха рассчитана на технические особенности устройства. Не удлиняйте шланг, это может вызвать неисправности устройства.

А) Прокладка шланга вывода воздуха сквозь открытое окно

Используйте переходник для окна (1). Наставьте его на шланг вывода воздуха и проложите его сквозь зазор открытого окна наружу. Зафиксируйте окно, таким образом, чтобы переходник для окна удерживался надежно.

Указание: Предпримите меры для того, чтобы не допустить нежелательное проникновение через окно.

В) Прокладка шланга вывода воздуха через стекло или стену

- Прорежьте в оконном стекле или пробейте в стене отверстие примерно Δ 130 мм.
- **Оконное стекло:** Закрепите шланг вывода воздуха на оконном стекле при помощи накидной гайки на адаптере стены
- **Стена:** Вставьте штекер НТ-трубы, размер DN 100 (не входит в объем поставки) в адаптер стены. Проложите эту трубу сквозь сделанное отверстие в стене наружу. При необходимости закрепите адаптер стены дополнительно при помощи винтов к стене.
- Если устройство длительно не работает вставьте запорную крышку снаружи в НТ-трубу.

7. Опорожнение емкости конденсата (6)

Во время работы в режиме охлаждения или осушения вода собирается в емкости конденсата.

Если емкость конденсата наполнится, то раздастся несколько раз акустический сигнал и компрессор в устройстве отключается сам.

Вентилятор работает еще 3 минуты дальше до полного отключения устройства.

Потяните за рукоятку емкость осторожно наружу и опорожните ее. Промойте ее в заключении мыльным раствором (температура воды максим. 40°C) и просушите ее в тени. После опорожнения емкость вновь вставить надлежащим образом.

Внимание!

Во время процесса охлаждения или осушения запрещено удалять емкость конденсата. Для заблаговременного опорожнения емкости необходимо устройство отключить и выждать паузу 3 минуты для того, чтобы находившаяся во внутренней системе шланга вода могла стечь в емкость.

Во время опорожнения емкости конденсата запрещено удалять затычку резинового шланга во внутренних частях устройства. Иначе устройство может быть повреждено.

8. Возможность постоянного удаления воды (7)**Отключите устройство.**

Откиньте подключение выпуска (1) наружу и подсоедините приложенный выпускной шланг (2) к выпускному штуцеру (3). Зафиксируйте шланг при помощи хомута для шланга (не входит в объем поставки). 1. Проложите выпускной шланг наружу.

Внимание! Подключение выпуска можно откинуть наружу только для того, чтобы подключить шланг. Выпускной шланг не должен иметь перегибов для того, чтобы избежать ущерба в результате воздействия воды.

Указания!

В то время как подключение выпуска заперто вода из устройства течет через шланг для конденсата в емкость. Если этот шланг засорен, то это может вызвать сбой устройства и вытекание конденсата.

9. Работы по очистке, производимые пользователем (8)

Перед всеми работами по очистке выньте штекер из электрической розетки для того, чтобы избежать удара током или опасности возникновения пожара.

RUS**Очистка воздушного фильтра**

Кондиционер располагает 2 фильтрами:

1. Пылеулавливающий фильтр (мелкосетчатый фильтр)
2. Фильтрование через активированный уголь (связывает частицы в воздухе и предупреждает образование бактерий)

а) Пылеулавливающий фильтр

Удалите крышку фильтра, нажав язычок крышки вниз, и вытяните ее наружу. Удалите в завершении фильтр из активированного угла.

Используйте пылесос или вытрясите слегка пылеулавливающий фильтр. Если фильтр сильно загрязнен, то промойте его осторожно теплой водой. В завершении хорошо просушите его. Не подвергайте фильтр воздействию солнца. Запрещено устанавливать влажный фильтр в устройство.

б) Фильтр из активированного угля

Фильтр из активированного угля (3) находится за пылеулавливающим фильтром (2) и его можно промывать. Его срок службы зависит от условий эксплуатации. Необходимо контролировать фильтр и при необходимости заменить.

После очистки или контроля фильтр вновь закрепить на крюках на крышке фильтра (1). Крышку с обоими фильтрами в заключении вновь вставить в устройство.

Очистка корпуса

Используйте только слабые очищающие средства и мягкие тряпки для очистки корпуса. Запрещено использовать агрессивные средства: бензин, алкоголь или растворитель для очистки. Установите фильтр вновь только если он высушен.

В конце сезона

В конце сезона необходимо опорожнить емкость с водой, удалить затычку резинового шланга внутри корпуса на емкости воды и при необходимости опорожнить имеющуюся воду. Дайте устройству поработать в течении примерно 6 часов в режиме вентиляции (FAN). В заключении скрутите сетевой кабель, очистите фильтр и корпус. Установите вновь фильтр, если он в сухом состоянии, и упакуйте устройство лучше всего в его собственную коробку на хранение.

10. Заказ запасных деталей

При заказе запансых деталей необходимо привести следующие данные:

- тип устройства
- номер артикула устройства
- идент. номер устройства
- номер запасной детали необходимой запасной части

Актуальные цены и информация находятся на www.isc-gmbh.info

После длительного срока работы необходимо отдать устройство в специализированную фирму для проверки.

11. Указания по устранению неисправностей

Если устройство эксплуатируется надлежащим образом, то не должно возникнуть никаких неисправностей. При обнаружении неисправности проверьте следующие моменты прежде, чем обратиться в бюро обслуживания.

Неисправность	Контроль / мероприятия
Устройство не работает	Вставлен штекер правильно? Наличие напряжения в розетке электросети? Нажат ли переключатель включено-выключено? Заполнена ли емкость конденсата полностью и правильно ли вставлена?
Устройство недостаточно или вообще не охлаждается	Если температура помещения ниже 18С, то функция охлаждения не работает. Если температура помещения выше 18С, то процесс охлаждения компрессора включится сам при определенных условиях после размораживания. Попадают ли прямые солнечные лучи в помещение? Закрывают ли двери и окна? Много ли людей в помещении? Излучают ли устройства много тепла в помещении?
Недостаточная мощность вентиляции	Не засорен ли воздушный шланг? Не загрязнены ли фильтры? Нет ли блокировки на впуске или выпуске воздуха?
Устройство работает слишком громко	Не установлено ли устройство неровно или косо?
Компрессор не работает	Заполнена ли емкость конденсата полностью? Не перегрелся ли компрессор и не сработала ли защита от перегрева компрессора. Подождать пока компрессор вновь не остынет.

После длительного срока работы необходимо отдать устройство в специализированную фирму для проверки.

ISC GmbH
Eschenstraße 6
D-94405 Landau/Isar

Konformitätserklärung



- D** erklårt folgende Konformität gemäß EU-Richtlinie und Normen für Artikel
GB declares conformity with the EU Directive and standards marked below for the article
F déclare la conformité suivante selon la directive CE et les normes concernant l'article
NL verklaart de volgende conformiteit in overeenstemming met de EU-richtlijn en normen voor het artikel
E declara la siguiente conformidad a tenor de la directiva y normas de la UE para el artículo
P declara a seguinte conformidade de acordo com a directiva CE e normas para o artigo
S förklarar följande överensstämmelse enl. EU-direktiv och standarder för artikeln
FIN ilmoittaa seuraavaa Euroopan unionin direktiivien ja normien mukaista yhdenmukaisuutta tuotteelle
DK erklærer herved følgende samsvar med EU-direktiv og standarder for artiklet
RUS заявляет о соответствии товара следующим директивам и нормам ЕС
HR izjavljuje sljedeću uskladenost s odredbama i normama EU za artikl.
RO declară următoarea conformitate cu linia directoare CE și normele valabile pentru articolul.
- TR** ürün ile ilgili olarak AB Yönetmelikleri ve Normları gereğince aşağıdaki uygunluk açkila masini sunar.
GR δηλώνει την ακόλουθη συμφωνία σύμφωνα με την Οδηγία ΕΕ και τα πρότυπα για το προϊόν
I dichiara la seguente conformità secondo la direttiva UE e le norme per l'articolo
SK atestujem nasledujúce overensstemmelse i henhold til EU-direktiv og standarder for produkt
CZ prohlašuje následující shodu podle směrnice EU a norem pro výrobek.
H a következő konformitást jelenti ki a termékerek vonatkozó EU-irányvonalak és normák szerint
SD rojasnjuje sledečo skladnost po smernici EU in normah za artikel.
PL deklaruje zgodność wymienionego poniżej artykułu z następującymi normami na podstawie dyrektywy WE.
SK vydáva nasledujúce prehlásenie o zhode podľa smernice EÚ a noriem pre výrobok.
BO декларира следното съответствие съгласно директивите и нормите на ЕС за продукта.

Mobile Klimaanlage MKA 7000

- 98/37/EG 87/404/EWG
 73/23/EWG_93/68/EEC R&TTED 1999/5/EG
 97/23/EG 2000/14/EG:
 89/336/EWG_93/68/EEC 95/54/EG:
 90/396/EWG 97/68/EG:
 89/686/EWG

EN 55014-1; EN 55014-2; EN 61000-3-2; EN 61000-3-3;
EN 60335-2-40; EN 60335-1

Landau/Isar, den 03.11.2005

Wechsbergartner
Leiter QS Konzern

Ensing
Leiter Technik EC

Art.-Nr.: 23.601.40 I.-Nr.: 01015 Archivierung: 2360140-14-4155050
Subject to change without notice

GARANTIEURKUNDE

Auf das in der Anleitung bezeichnete Gerät geben wir 2 Jahre Garantie, für den Fall, dass unser Produkt mangelhaft sein sollte. Die 2-Jahres-Frist beginnt mit dem Gefahrenübergang oder der Übernahme des Gerätes durch den Kunden. Voraussetzung für die Geltendmachung der Garantie ist eine ordnungsgemäße Wartung entsprechend der Bedienungsanleitung sowie die bestimmungsgemäße Benutzung unseres Gerätes.

Selbstverständlich bleiben Ihnen die gesetzlichen Gewährleistungsrechte innerhalb dieser 2 Jahre erhalten. Die Garantie gilt für den Bereich der Bundesrepublik Deutschland oder der jeweiligen Länder des regionalen Hauptvertriebspartners als Ergänzung der lokal gültigen gesetzlichen Vorschriften. Bitte beachten Sie Ihren Ansprechpartner des regional zuständigen Kundendienstes oder die unten aufgeführte Serviceadresse.

ISC GmbH · International Service Center
Eschenstraße 6 · D-94405 Landau/Isar (Germany)
Info-Tel. 0180-5 120 509 · Telefax 0180-5 835 830
Service- und Infoserver: <http://www.isc-gmbh.info>

- ① Förbehåll för tekniska förändringar
- ② Oikeus teknisiin muutoksiin pidätetään
- ③ Сохраняется право на технические изменения
- ④ Tehniliste muudatuste õigus reserveeritud

🇸🇪 GARANTIBEVIS

Vi lämnar 2 års garanti på produkten som beskrivs i bruksanvisningen. Denna garanti gäller om produkten uppvisar brister. 2-års-garantin gäller från och med riskövergången eller när kunden har tagit emot produkten från säljaren. En förutsättning för att garantin ska kunna tas i anspråk är att produkten har underhållits enligt instruktionerna i bruksanvisningen samt att produkten har använts på ändamålsenligt sätt.

Givetvis gäller fortfarande de lagstadgade rättigheterna till garanti under denna 2-års-period.

Garantin gäller endast för Förbundsrepubliken Tyskland eller i de länder där den regionala centraldistributionspartnern belyser sig som komplettering till de lagstadgade föreskrifter som gäller i resp. land. Kontakta din kontaktperson vid den regionala kundtjänsten eller vänd dig till serviceadressen som anges nedan.

🇪🇹 GARANTIITUNNISTUS

Anname juhendis kirjeldatud tootele 2-aastase garantii juhuks, kui tootel peaks esinema puudusi. 2-aastane garantiiperiood algab riski üleminekuga kliendile või tema poolt seadme vastuvõtmisega. Garantii kehtivuse eelduseks on kasutusjuhendis toodud tingimuste vastav hooldus ja seadme sihipärane kasutamine.

Nende 2 aasta jooksul jäävad kehtima ka seadusega kehtestatud garantiioigused.

Garantii kehtib Saksamaa Liitvabariigis või regionaalse maaletooja riikides lisaks kohalikele seadusele sätestatud eeskirjadele. Pöörduge oma kontaktpersoni poole regionaalses klienditeeninduses või alltoodud teeninduses.

🇸🇪 TAKUUTODISTUS

Käyttöohjeessa kuvatulle laitteelle myöntämme 2 vuoden takuun siinä tapauksessa, että valmistamamme tuote on puutteellinen. 2 vuoden määräaika alkaa joko vaaransiirtymisestä tai siitä hetkestä, jolloin asiakas on ottanut laitteen haltuunsa. Takuuvaateiden edellytyksenä on laitteen käyttöohjeessa annettujen määräysten mukainen asiantunteva huolto sekä laitteemme määrätystenmukainen käyttö.

On itsestään selvää, että asiakkaan lakimääräiset takuukorvaus oikeudet säilyvät näiden 2 vuoden aikana.

Takuu on voimassa Saksan Liittotasavallan alueella tai kunkin päämyyntiedustajan alueen maissa paikallisesti voimassa olevien lakimäärysten täytäntökyseenä. Asiakkaan tuke käänny takuusiisiossa alueesta vastuussa olevan asiakaspalvelun tai alla mainitun huoltopalvelun puoleen.

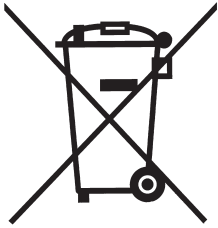
🇷🇺 Гарантийное удостоверение

На тот случай, если описанное в руководстве по эксплуатации устройство выйдет из строя Мы даем на нашу продукцию 2-х летнюю гарантию. 2-х летний срок гарантии начинается с момента перенятия ответственности за продукт или приобретения устройства клиентом.

Обязательным условием соблюдения гарантийных обязательств является надлежащий технический уход за устройством, а также использование нашей продукции согласно назначению.

В течении 2-х лет за вами также сохраняется права на предусмотренное законодательством гарантийное обслуживание.

Гарантийное обязательство распространяется на территорию Федеративной Республики Германии, а в странах, где существуют региональные центры сбыта это обязательство является дополнением к местным, действующим законодательным предписаниям. Пожалуйста, по всем вопросам обращайтесь в службу сервиса Вашего региона или по указанному ниже адресу.



⑤ Endast för EU-länder

Kasta inte elverktyg i hushållssoporna.

Enligt det europeiska direktivet 2002/96/EG om avfall som utgörs av eller innehåller elektriska eller elektroniska produkter och dess tillämpning i den nationella lagstiftningen, måste förbrukade elverktyg källsorteras och lämnas

Återvinnings-alternativ till begäran om återsändning:

Som ett alternativ till återsändning är ägaren av elutrustningen skyldig att bidra till ändamålsenlig avfallshantering för det fall att utrustningen ska skrotas. Efter att den förbrukade utrustningen har lämnats in till en avfallsstation kan den omhändertas i enlighet med gällande nationella lagstiftning om återvinning och avfallshantering. Detta gäller inte för tillbehör delar och hjälpmedel utan elektriska komponenter vars syfte har varit att komplettera den förbrukade utrustningen.

⑥ Koskee ainoastaan EU-jäsenmaita

Älä heitä sähkötyökaluja kotitalousjätteisiin.

Sähkökäyttöisiä ja elektronisia vanhoja laitteita koskevan Euroopan direktiivin 2002/96/EY mukaan, joka on sisällytetty kansallisiin lakeihin, tulee loppuun käytetyt sähkökäyttöiset työkalut kerätä erikseen ja toimittaa ympäristöystävälliseen kierrätykseen uusiokäyttöä varten.

Kierrätys vaihtoehtona takaisinlähettämislle:

Sähkölaitteen omistajan velvollisuus on takaisinlähettämisen vaihtoehtona avustaa laitteen asianmukaisesti hävittämistä kierrätyksen kautta, kun laite poistetaan käytöstä. Laitteen voi toimittaa myös kierrätyspisteeseen, joka suorittaa laitteen hävittämisen paikallisten kierrätys- ja jätteenpoistomääräysten mukaisesti hyödyntäen käyttökelpoiset raaka-aineet. Tämä ei koske käytöstä poistettaviin laitteisiin kuuluvia lisävarusteita tai apulaitteita, joissa ei ole sähköosia.

⑦ Ainult Euroopa Liidu riikidele

Ärge visake elektrilisi tööriistu olmeprügi hulka!

Euroopa Liidu direktiiviga 2002/96/EÜ elektri- ja elektroonikaseadmete jäätmete kohta ja siseriiklikele kohaldamistele tuleb kasutatud elektrilised tööriistad koguda kokku eraldi ja leida neile keskkonnasäästlik taaskasutus.

Taaskasutusalternatiiv tagasisaatmisnõudele:

Elektriseadme omanik on kohustatud omandisuhte lõppemisel alternatiivina tagasisaatmisele kaasa aitama sobivale taaskasutusele. Seega võib vana seadme loovutada ka tagasivõtukohta, mis korraldab selle kõrvaldamise riikliku ringlusmajanduse ja jäätmeseadusandluse tähenduses. Asjasse ei puutu vanade seadmete elektrikomponentideta lisaseadmed ja abivahendid.

☞ Только для стран ЕС

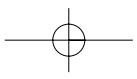
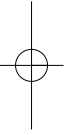
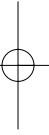
Запрещено выбрасывать электроинструмент в обычный домашний мусор.

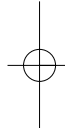
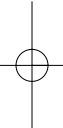
Согласно европейской директиве 2002/96/EG об использованных электрических и электронных устройствах и реализации в правовой системе соответствующей страны необходимо использованный электрический инструмент утилизировать отдельно и направлять на вторичную переработку для охраны окружающей среды.

Вторичная переработка - альтернатива обязательной отсылке устройства назад изготовителю: Владелец электрического устройства в случае избавления от собственности обязан, в качестве альтернативы отсылки назад изготовителю, содействовать надлежащей утилизации. Пришедшее в негодность устройство может быть передано в приемный пункт, который осуществит ликвидацию в соответствии с законом страны о цикличном производстве и обращении с мусором. Это не относится к приложенным к пришедшему в негодность оборудованию дополнительным устройствам и вспомогательным средствам, не содержащим электрические части.



Blank lined area for writing, consisting of 20 horizontal lines.





(S)

Eftertryck eller annan duplicering av dokumentation och medföljande underlag för produkter, även utdrag, är endast tillåtet med uttryckligt tillstånd från ISC GmbH.

(FIN)

Tuotteiden dokumentaatioiden ja muiden mukaanliitettyjen asiakirjojen vain osittainkin kopiointi tai muunlainen monistaminen on sallittu ainoastaan ISC GmbH:n nimenomaisella luvalla.

(ET)

Tootedokumentatsiooni ja kaasasolevate dokumentide kordustrükk või muul viisil paljundamine, ka osaliselt, on lubatud ainult ISC GmbH loal.

(RUS)

Перепечатывание или прочие виды размножения документации и сопроводительных листов продукции фирмы, полностью или частично, разрешено производить только с однозначного разрешения ISC GmbH.

EH 12/2005

