

Einhell[®]

- Ⓓ **Bedienungsanleitung
Gartenhäcksler**
- ⒼⒷ **Operating Instructions
Refusew shredder**
- Ⓕ **Mode d'emploi
Broyeurs**
- ⒹⒻ **Gebruiksaanwijzing
Elektrische tuinhakselaar**
- Ⓘ **Manuale istruzioni
Biotrituratori**
- Ⓐ **Bruksanvisning
Kompostkvarn**
- ⒸⒿ **Návod k obsluze
Zahradní drtič**
- ⒶⓀ **Návod na obsluhu
Záhradný drtič**

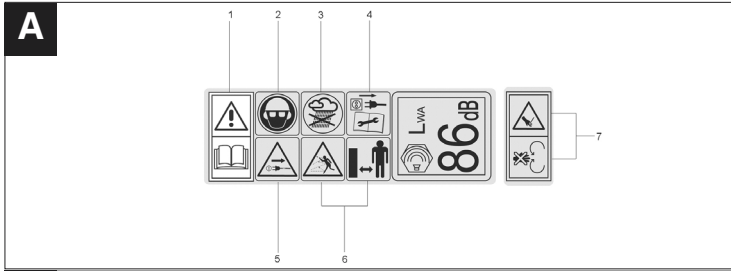
7

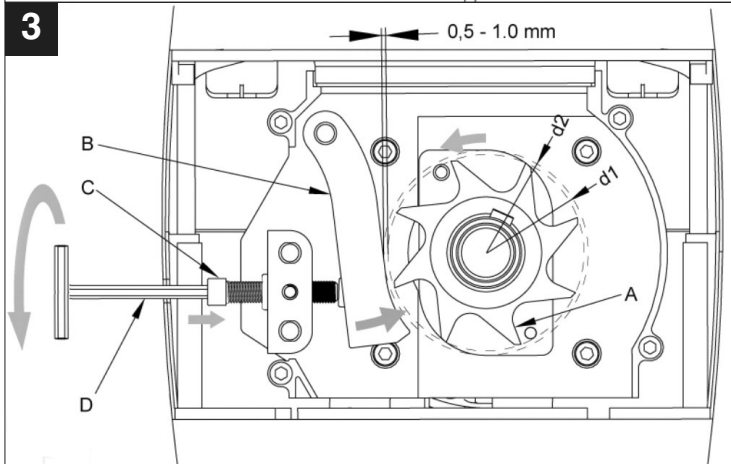
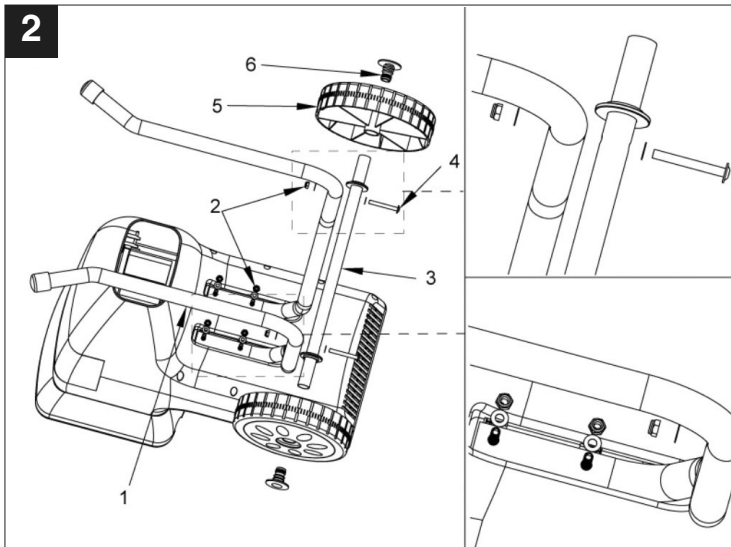
CE

Art.-Nr.: 34.305.24

I.-Nr.: 01024

LH 2541





D**1. Wichtige Hinweise**

Bitte lesen Sie die Gebrauchsanweisung sorgfältig durch und beachten Sie deren Hinweise. Machen Sie sich anhand dieser Gebrauchsanweisung mit dem Gerät, dem richtigen Gebrauch sowie den Sicherheitshinweisen vertraut.

Bewahren Sie die Bedienungsanleitung immer gut auf!

Der unsachgemäße Gebrauch des Elektrogartenhäckslers kann zu schweren Verletzungen führen.

Der Elektrogartenhäcksler ist nur zum Zerkleinern von organischem Gartenabfall bestimmt.

Achtung!

Aus Sicherheitsgründen dürfen Kinder und Jugendliche unter 16 Jahren den Elektrogartenhäcksler nicht benutzen.

Sicherheitshinweise

Achtung! Vor Arbeiten am Gerät, Reinigung oder verwickeltem Verlängerungskabel muss der Ein-Ausschalter auf „Aus“ stehen und der Netzstecker muss aus der Steckdose gezogen sein. Nach Abschalten läuft das Gerät noch kurze Zeit weiter.

- Jugendliche unter 16 Jahren sowie Personen, die mit dieser Gebrauchsanweisung nicht vertraut sind, dürfen den Elektrogartenhäcksler nicht bedienen.
- Die Bedienungsperson ist im Arbeitsbereich des Elektrogartenhäckslers gegenüber Dritten verantwortlich.
- Vor Anwerfen oder Einschalten des Motors muss der Einfülltrichter komplett montiert sein und sicher sitzen.
- Der Elektrogartenhäcksler muss auf ebenem und festem Untergrund standsicher aufgestellt werden.
- Beim Zerkleinern Handschuhe und Schutzbrille tragen.
- Ein Gehörschutz ist zu empfehlen.
- Vor dem Verlassen des Elektrogartenhäckslers Motor stillsetzen, und Netzstecker ziehen.
- Wartungs- und Reinigungsarbeiten sowie das Abnehmen oder Abklappen der Schutzeinrichtungen dürfen nur bei stillgesetztem Motor und nur, wenn der Netzstecker gezogen ist, vorgenommen werden.

- Die mitgelieferten Schutzeinrichtungen (z.B. Auswurfleinrichtung) müssen verwendet werden.
- Nicht mit den Händen in den Trichter oder Auswurföffnung fassen

Allgemeine Sicherheitshinweise

- Vor Inbetriebnahme muss das Gerät korrekt zusammengebaut werden.
- Führen Sie vor jeder Benutzung eine Sichtprüfung des Gerätes durch. Benützen Sie das Gerät nicht, wenn Sicherheitsvorrichtungen beschädigt oder abgenutzt ist. Setzen Sie nie Sicherheitsvorrichtungen außer Kraft.
- Verwenden Sie das Gerät ausschließlich entsprechend dem in dieser Gebrauchsanweisung angegebenen Verwendungszweck.
- Überprüfen Sie das Häckselgut vor Arbeitsbeginn.
- Entfernen Sie vorhandene Fremdkörper. Achten Sie während des Arbeitens auf Fremdkörper. Sollten Sie dennoch beim Häckseln auf einen Fremdkörper treffen, setzen Sie bitte die Maschine außer Betrieb und entfernen Sie diesen.
- Arbeiten Sie nur bei guten Lichtverhältnissen oder sorgen Sie für eine entsprechende künstliche Beleuchtung.
- Während des Arbeitens muss der Häcksler auf einer festen Fläche und gleichen Ebene wie der Bediener stehen.
- Achten Sie beim Arbeiten immer auf sicheren und festen Stand.
- Lassen Sie das Gerät nie unbeaufsichtigt am Arbeitsplatz liegen. Sollten Sie die Arbeit unterbrechen, lagern Sie bitte das Gerät an einem sicheren Ort. Sollten Sie Ihre Arbeit unterbrechen, um sich zu einem anderen Arbeitsbereich zu begeben, schalten Sie das Gerät, während Sie sich dorthin begeben, unbedingt ab.
- Benützen Sie das Gerät nie bei Regen oder in feuchter, nasser Umgebung. Schützen Sie Ihr Gerät vor Feuchtigkeit und Regen.
- Schalten Sie den Motor ab wenn Sie das Gerät nicht benutzen, Sie es unbewacht lassen, Sie es kontrollieren, das Versorgungskabel beschädigt ist, Sie die Messer entnehmen bzw. austauschen, Sie das Gerät von einem Ort zum anderen transportieren und ziehen Sie den Netzstecker.
- Halten Sie das Gerät von anderen Personen, insbesondere Kindern und auch von Haustieren fern.
- Verwenden Sie das Gerät nie ohne die Schutzeinrichtung.

ACHTUNG! Die Schutzeinrichtung ist für Ihre Sicherheit und die Sicherheit anderer, sowie

für ein korrektes Funktionieren der Maschine wesentlich. Das Nichtbeachten dieser Vorschrift führt abgesehen davon, dass dadurch eine potentielle Gefahrenquelle geschaffen wird, zum Verlust des Garantianspruches.

- Achten Sie darauf, dass Luftöffnungen frei von Verschmutzungen sind.
- Ziehen Sie nach dem Gebrauch den Netzstecker und überprüfen Sie die Maschine auf Beschädigung.
- Wenn Sie das Gerät nicht benutzen, bewahren Sie es an einem trockenen und für Kinder unzugänglichen Ort auf.
- Verwenden Sie das Gerät nur so, wie es in dieser Bedienungsanleitung beschrieben ist.
- Überprüfen sie regelmäßig, ob die Schrauben richtig angezogen sind.
- Die Netzspannung muss mit der Spannung übereinstimmen, die auf dem Datenschild angegeben ist.
- Der Stromkreis muss mindestens mit 10A abgesichert sein.
- Die verwendeten Anschlussleitungen dürfen nicht leichter als leichte Gummischlauchleitungen HO7RN-F nach DIN 57282/VDE 0282 sein und einen Mindestdurchmesser von 1,5 mm² aufweisen. Die Steckverbindungen müssen Schutzkontakte aufweisen und die Kupplung muss spritzwassergeschützt sein. Die Anschlussleitung muss regelmäßig auf Anzeichen einer Verletzung oder Alterung untersucht werden. Das Gerät darf nicht benutzt werden, falls der Zustand der Anschlussleitung nicht einwandfrei ist.
- Eine Anschlussleitung mit zu kleinem Leiterquerschnitt verursacht eine deutliche Verringerung der Leistungsfähigkeit des Gerätes. Bei Kabeln bis 25 m Länge ist ein Leiterquerschnitt von mindestens 3x1,5 mm², bei einer Länge über 25 m ein Leiterquerschnitt von mindestens 3x2,5 mm² erforderlich.
- Muss das Gerät zum Transport angehoben werden, ist der Motor abzustellen und der Stillstand des Werkzeuges abzuwarten. Vor dem Verlassen des Gerätes ist der Motor stillzusetzen und der Netzstecker zu ziehen. Bevor Sie das Gerät an das Stromnetz anschließen, versichern Sie sich, dass der Fülltrichter gut mit dem Motorgehäuse verbunden ist.
- Sollte der Häcksler übermäßig vibrieren, den Motor abstellen, Netzstecker ziehen und sofort die Ursache suchen. Starkes Vibrieren ist in der Regel ein Hinweis auf eine Störung.
- Für die Instandhaltung nur Original-Ersatzteile verwenden.

- Reparaturen dürfen nur von einem Elektrofachmann durchgeführt werden.
- Wenn die Anschlussleitung dieses Gerätes beschädigt wird, muss sie durch den Hersteller oder seinen Kundendienst oder ähnlich qualifizierte Person ersetzt werden, um Gefährdungen zu vermeiden.
- Vor Inbetriebnahme der Maschine und nach irgendwelchem Aufprall, prüfen Sie sie auf Anzeichen von Verschleiß oder Beschädigung, und lassen Sie notwendige Reparaturen durchführen. Halten Sie immer Hände und Füße von der Schneideeinrichtung entfernt, vor allem, wenn Sie den Motor einschalten.
- Benutzen Sie nie Ersatz- und Zubehörteile, die vom Hersteller nicht vorgesehen oder empfohlen sind.
- Ziehen Sie den Netzstecker ab vor Prüfungen, Reinigungen oder Arbeiten an der Maschine und wenn sie nicht im Gebrauch ist.

Achtung: Nach dem Abstellen rotieren die Messer noch einige Sekunden nach!

2. Erklärung des Hinweisschildes (siehe Abb. A) auf dem Gerät

1. **Achtung! Betriebsanweisung lesen und Warn- und Sicherheitshinweise befolgen!**
2. **Achtung! Beim Arbeiten grundsätzlich Schutzbrille, Gehörschutz, Schutzhandschuhe und feste Arbeitskleidung tragen. Das Tragen eines Helms mit Gesichtsschutz wird empfohlen.**
3. **Achtung! Gerät vor Feuchtigkeit schützen und nicht dem Regen aussetzen.**
4. **Vor jeglichen Arbeiten am Häcksler wie Einstellung, Reinigung, usw. und bei Beschädigung der Netzleitung, Schalter AUS und Stecker aus der Steckdose ziehen.**
5. **Achtung! Wird das Netzkabel beschädigt oder durchtrennt, sofort den Netzstecker ziehen!**
6. **Achtung! Während des Betriebs können Teile des Häckselgutes herausgeschleudert werden. Halten Sie genügend Sicherheitsabstand.**
7. **Achtung! Rotierende Messer. Nach dem Ausschalten laufen die Messer nach. Stillstand der Messer abwarten. Verletzungsgefahr!**

D**3. Technische Daten**

Netzspannung:	230 V ~ 50 Hz
Leistungsaufnahme:	2500 Watt (S6-40%) 2000 W (S1)
Leerlaufdrehzahl Messerwalze	40 min ⁻¹
Astdurchmesser:	max. 40 mm
Schalldruckpegel LPA:	81 dB (A)
Schalleistungspegel LWA:	91 dB (A)
Gewicht:	26 kg

Die Betriebsart S6 (40%) bezeichnet ein Belastungsprofil, das 4 min Belastung und 6 min Leerlauf annimmt. Max. je nach Beschaffenheit des Häckselgutes.

4. Gerätebeschreibung (Abb. 1)

- 1 Einfülltrichteröffnung
- 2 Motorschutzschalter
- 3 Ein- Ausschalter
- 4 Drehrichtungsschalter
- 5 Integrierter Netzstecker
- 6 Knauf zur Gegenmessereinstellung
- 7 Fahrgestell
- 8 Auswurföffnung

5. Bestimmungsgemäßer Gebrauch

Der Elektrogartenhäcksler ist nur zum Zerkleinern von organischem Gartenabfall bestimmt. Führen Sie das biologisch abbaubare Material wie z.B. Blätter, Zweige, Blumenreste usw. in den Einfülltrichter ein.

Aufnahme des Häckselgutes

Es kann ein Behälter unter der Auswurföffnung für das zerkleinerte Material verwendet werden.

6. Vor der Inbetriebnahme**6.1 Montage (Abb. 2)**

- Alle Teile aus der Verpackung nehmen.
- Entfernen Sie die beiden Kunststoffteile, die als Transportschutz für die Montageschrauben des Fahrgestells an der Gehäuseunterseite angebracht sind.
- Das Fahrgestell mit den zwei selbstsichernden Muttern (Pos. 2) am Gehäuse montieren. Dazu beigelegtes Montagewerkzeug verwenden.
- Die Radachse (Pos. 3) mit den 2 Schrauben M6 x 50 (Pos. 4) und Muttern (Pos. 2) am Fahrgestell montieren. Dazu beigelegtes Montagewerkzeug verwenden.

- Die Räder (Pos. 5) auf die Achse schieben.
- Die Radabdeckung (Pos. 6) mit einem Hammer in der Radachse befestigen.

7. Inbetriebnahme**7.1 Ein-/Aus-Schalter (Abb. 1 / Pos. 3)**

- Zum Einschalten des Häckslers den grünen Knopf drücken.
- Zum Ausschalten den roten Knopf drücken.

Hinweis: Das Gerät verfügt über einen Nullspannungsschalter. Dieser verhindert, dass das Gerät nach einer Stromunterbrechung unbeabsichtigt wieder anläuft.

7.2 Drehrichtungsumschalter (Abb. 1 / Pos. 4)

Achtung! Nur bei abgeschaltetem Häcksler kann der Drehrichtungsumschalter betätigt werden.

Stellung "1"

Vom Messer wird das Material automatisch eingezogen und gehäckselt.

Stellung "0"

Das Messer arbeitet in entgegengesetzte Drehrichtung, und eingeklemmtes Material wird frei. Nachdem der Drehrichtungsumschalter in die Stellung "0" gebracht wurde, den grünen Knopf des Ein-/Aus-Schalters gedrückt halten. Das Messer wird auf entgegengesetzte Drehrichtung gestellt. Wird der Ein-/Aus-Schalter losgelassen, bleibt der Häcksler automatisch stehen.

Achtung! Stets warten, bis der Häcksler stillsteht, bevor er wieder eingeschaltet wird.

Große Gegenstände oder Holzstücke werden nach mehrmaliger Betätigung sowohl in Schneide- als auch in Freigaberichtung entfernt.

7.3 Motorschutz (Abb. 1 / Pos. 2)

Eine Überlastung (z. B. Blockade der Messer) führt nach ein paar Sekunden zum Stillstand des Geräts. Um den Motor vor Beschädigung zu schützen schaltet der Motorschutzschalter die Stromzufuhr automatisch ab. Mindestens 1 Minute warten, bevor der Rückstellknopf für den Neustart gedrückt wird. Anschließend drücken Sie den Ein-/Aus-Schalter.

Ist das Messer blockiert, schalten Sie den Drehrichtungsumschalter nach links in die Stellung "0", bevor Sie den Häcksler wieder einschalten.

7.4 Arbeitshinweise

- Beachten Sie die speziellen und allgemeinen Sicherheitshinweise (Abschnitt 1).
- Arbeitshandschuhe, Schutzbrille und Gehörschutz tragen.
- Das zu häckselnde Material auf der rechten Seite in die Einfüllöffnung (Linkslauf des Messers) füllen.
- Zugeführtes Häckselgut wird automatisch eingezogen. ACHTUNG! Längeres, aus dem Gerät ragendes Häckselgut kann beim Einziehen rutenartig ausschlagen – ausreichenden Sicherheitsabstand einhalten.
- Nur soviel Häckselgut einführen, dass der Fülltrichter nicht verstopft.
- Welke, feuchte, bereits mehrere Tage gelagerte Gartenabfälle sind im Wechsel mit Ästen zu häckseln. Dadurch wird ein Festsetzen des Häckselgutes im Fülltrichter vermieden.
- Weiche Abfälle (z.B. Küchenabfälle) nicht häckseln sondern direkt kompostieren.
- Stark verzweigtes, laubhaltiges Gut erst vollkommen häckseln, bevor neues Häckselgut nachgeführt wird.
- Die Auswurföffnung darf nicht durch gehäckseltes Material verstopft werden – Rückstaugefahr.
- Die Lüftungsschlitze dürfen nicht abgedeckt werden.
- Vermeiden Sie das ununterbrochene Einführen von schwerem Material oder starke Ästen. Dies kann zur Blockierung der Messer führen.
- Benutzen Sie einen Stopfer oder Haken zum Entfernen von blockierten Gegenständen aus der Trichter- oder Auswurföffnung.

Hinweis: Das Häckselgut wird durch die Messerwalze gequetscht, zerfasert und geschnitten, was den Zerfallsprozess beim Kompostieren begünstigt.

7.5 Einstellung des Gegenmessers (Abb. 3)

Gegenmesser und Messerwalze sind vom Werk optimal justiert. Nur bei Abnutzung ist eine Nachjustierung (dazu Gerät einschalten) des Gegenmessers erforderlich. Für einen optimalen Betrieb ist es nötig, dass der Abstand zwischen Gegenmesser (Pos. B) und Häckselmesser (Pos. A) ca. 0,50 mm beträgt.

Auf der rechten Seite des Kunststoffgehäuses befindet sich hierzu eine Einstellvorrichtung. Drehen Sie den Knauf nach rechts, so dass sich die Schraube (Pos. C) zum Häckselmesser hin bewegt. Nach einer halben Drehung haben Sie das Gegenmesser 0,50 mm näher an das Häckselmesser ge-

bracht. Prüfen Sie nach dieser Einstellung, ob das Messer wie gewünscht schneidet.

ACHTUNG: Falls das Häckselmesser das Gegenmesser berührt, wird dieses nachgeschnitten und kleine Metallspäne können aus der Auswurföffnung fallen. Dies ist kein Fehler, jedoch darf nur im erforderlichen Maß nachjustiert werden, da sonst das Gegenmesser vorzeitig verschleißt.

8. Fehlersuche

Motor läuft nicht

- Motorschutzschalter wurde ausgelöst
Drehrichtungsumschalter in die Stellung "0" schalten und den Rückstellknopf drücken. Den Ein-/Aus-Schalter gedrückt halten, um den Häcksler nach einer kurzen Zeit einzuschalten. Ist die Blockierung behoben, stellen Sie den Drehrichtungsumschalter in die Stellung "1" zurück.
- Stromunterbrechung
Netzleitung, Stecker und Sicherung prüfen.

Zu häckselndes Material wird nicht eingezogen

- Das Häckselmesser läuft rückwärts
Drehrichtung ändern
- Materialstau im Trichter
Den Drehrichtungsumschalter in die Stellung "0" stellen und den Häcksler einschalten. Das Material aus dem Trichter ziehen.
Dicke Zweige wieder einführen, so dass das Messer nicht sofort in die vorgeschrittenen Kerben greift.
- Das Häckselmesser ist blockiert
Den Drehrichtungsumschalter in die Stellung "0" stellen und den Häcksler einschalten. Das Messer arbeitet jetzt in entgegengesetzter Richtung und gibt das verklemmte Material frei.

Achtung! Die Drehrichtung erst ändern, wenn der Häcksler vollständig zum Stillstand gekommen ist.

9. Wartung

- Reinigen Sie das Gerät regelmäßig. Dadurch gewährleisten Sie die Funktionstüchtigkeit und eine lange Lebensdauer.
- Halten Sie während der Arbeit die Lüftungsschlitze sauber.
- Den Kunststoffkörper und die Kunststoffteile mit leichtem Haushaltsreiniger und einem feuchten Tuch säubern. Verwenden Sie für die Reinigung keine aggressiven Mittel oder Lösungsmittel!

D

- Den Häcksler nie mit Wasser abspritzen.
- Vermeiden Sie unbedingt ein Eindringen von Wasser in das Gerät.
- Prüfen Sie die Befestigungsschrauben des Fahrgestells von Zeit zu Zeit auf festen Sitz.
- Wenn Sie den Häcksler länger nicht benutzen, schützen Sie ihn mit umweltfreundlichem Öl vor Korrosion.

10. Ersatzteilbestellung

Bei der Ersatzteilbestellung sollten folgende Angaben gemacht werden:

- Typ des Gerätes
- Artikelnummer des Gerätes
- Ident- Nummer des Gerätes
- Ersatzteil- Nummer des erforderlichen Ersatzteils

11. Entsorgung

Zubehör und Verpackung sollten einer umweltgerechten Wiederverwertung zugeführt werden. Zum sortenreinen Recycling sind Kunststoffteile gekennzeichnet.

1. Important information

Please read the directions for use carefully and observe the information provided. It is important to consult these instructions in order to acquaint yourself with the machine, its proper use and safety precautions.

Keep these instructions in a safe place.

Improper operation of the electric garden refuse shredder can lead to serious injuries.

This electric garden refuse shredder is designed only for shredding organic garden waste.

Important!

For safety reasons, the electric garden refuse shredder may not be operated by individuals under 16 years of age.

Safety information

Caution! The ON/OFF switch must be set to OFF and the power plug removed from the socket-outlet before cleaning or doing any other work on the shredder and whenever the cable becomes tangled. The shredder will continue to run briefly after it is switched off.

- The shredder is not to be used by individuals under 16 years of age or any other persons who are not acquainted with these directions for use.
- The operator is responsible for the safety of third parties within the working radius of the shredder.
- The shredder must be placed on a flat and firm surface where it can stand securely.
- Always wear gloves and safety goggles when working with the shredder.
- Each time before you leave the shredder, switch off the motor and pull out the ignition key, spark plug connector or power plug.
- Maintenance and cleaning work on the shredder as well as the removal or adjustment of any safety devices may only be performed when the motor is at a standstill and the ignition key, spark plug connector or power plug has been pulled out.
- The safety devices supplied with the shredder (e.g. the ejector) must be used.
- Before starting or switching on the motor, the funnel inlet must be fully mounted and secure.
- Ear protection is recommended.
- Do not reach with your hands into the funnel inlet or discharge opening.

Additional Safety information

- The shredder must be assembled correctly before it is put into operation.
- Examine the shredder each time before you use it. Do not use the trimmer if any safety devices are damaged or worn. Never put safety devices out of operation.
- Use the grass trimmer only for the purpose specified in these instructions.
- Work only in good visibility.
- Always make sure of your footing while working.
- Never leave the shredder unattended at your work place. Store the trimmer in a safe place during interruptions.
- If you interrupt your work to move to a different position it is imperative to switch off the shredder while you are moving there.
- Never use the shredder in the rain or in moist or wet conditions.
- Protect the shredder from the damp and rain.
- Always wear suitable clothing to protect your head, hands and feet from injury. Wear a helmet, goggles or visor, high boots or strong shoes, long trousers made of tough material, and work gloves.
- Keep the shredder away from other persons, particularly children and pets.

⚠ CAUTION! The guard is vital for your safety and for the safety of others, and it is also essential for the grass trimmer to work correctly. Failure to observe this instruction will not only create a potential hazard, it will also result in the loss of your rights under the warranty.

- Keep the air vents clear of dirt.
- After use, unplug the machine and check it for damage.
- When you are not using the shredder, keep it in a dry place out of the reach of children.
- Check the screws regularly to see that they are properly tightened.
- The mains voltage must be the same as the voltage specified on the rating plate.
- Power cables used with the shredder must not be of a lighter duty class than HO7RN-F rubber-insulated flexible cables according to DIN 57282 / VDE 0282 with a minimum diameter of 1.5 mm². Plug connectors must be equipped with earthing contacts and the coupling must be rain-water-protected.
- Use only original replacement parts for repair and maintenance purposes.
- Have repairs carried out only by a qualified

GB

electrician.

- Examine the grass trimmer for signs of wear or damage each time before you use it and after any collisions. Have essential repairs carried out without delay.
- Never use replacement parts or accessories which are not foreseen or recommended by the manufacturer.
- Pull out the power plug before carrying out any inspection, cleaning or other work on the trimmer and whenever it is not being used.
- Before you begin your work, examine the material you want to shred. Remove any foreign bodies. Continue to watch out for foreign bodies while you are working. If you come across any foreign bodies while shredding, shut down the machine and remove the items in question.
- Keep the machine away from other persons, particularly children and pets.
- Use the machine only in the way described in these operating instructions.
- The electric circuit must be protected at least by a 10A fuse.
- The efficiency of the machine will be greatly reduced if a connecting cable with too small a cross section is used. A conductor cross section of at least 3x1.5 mm² is required for cables up to 25 m long, and one of at least 3x2.5 mm² for cables longer than 25 m.
- If the machine has to be lifted for transporting, be sure to switch off the motor first and wait for the cutter to come to a standstill. Each time before you leave the machine, switch off the motor and pull out the power plug. Before you connect the machine to the power supply, make sure that the funnel inlet is properly connected to the motor housing.
- If the garden refuse shredder vibrates excessively, turn off the motor, pull out the power plug, and find out immediately what is causing the vibrations. Intensive vibration is usually a sign that something is wrong.
- If the connection lead for this machine is damaged, it must be replaced by the manufacturer or its after-sales service or similarly trained personnel to avoid danger.

Caution! The cutters continue to run for a few seconds after the motor is switched off.

2. Description of the warning sign (see Fig. A) on the machine

1. **Important! Read the operating instructions and follow the warnings and safety instructions**
2. **Important! Always wear safety goggles, ear protection, protective gloves and heavy-duty work clothes. We recommend that you wear a helmet with a face guard.**
3. **Important! Protect the machine from the damp and never expose it to rain.**
4. **Always set the ON/OFF switch to OFF and pull the power plug out of the socket-outlet before doing any work on the shredder, e.g. cleaning the shredder and making adjustments, or if the power cable becomes damaged.**
5. **Important! If the mains lead is damaged or cut, pull out the power plug immediately.**
6. **Caution! Pieces of shredded material may be catapulted out of the shredder during operation. Keep a safe distance between yourself and the machine.**
7. **Caution! Rotating cutters. The cutters continue to run after the motor is switched off. Wait for the cutters to come to a standstill. Risk of injury!**

3. Technical data

Voltage:	230 V ~ 50 Hz
Power rating:	2500 W (S6-40%) 2000 W (S1)
Cutting unit idling speed	40 min ⁻¹
Branch diameter:	max. 40 mm
LPA sound pressure level:	81 dB (A)
LWA sound power level:	91 dB (A)
Weight:	26 kg

S6 (40%) stands for a duty cycle based on 4 minutes on-load and 6 minutes off-load operation. Maximum power consumption depends on the consistency of the material being shredded.

4. Layout of the (Figure 1)

- 1 Funnel inlet
- 2 Motor protection switch
- 3 ON/OFF switch
- 4 Switch for selecting the direction of rotation
- 5 Integral mains plug
- 6 Knob for setting the counter blade

- 7 Chassis
- 8 Discharge opening

5. Proper use

This electric garden refuse shredder is designed only for shredding organic garden waste. Place biologically degradable material, e.g. leaves, branches, dead flowers etc., into the loading funnel inlet.

Collecting the shredded material

A container can be placed underneath the ejector opening to catch the shredded material.

6. Before starting up

6.1 Assembly (Fig. 2)

- Take all the parts out of the packaging.
- Remove the two plastic parts fitted on the underside of the housing to protect the assembly screws for the chassis during transport.
- Fit the chassis to the housing using the two lock nuts (item 2). Use the assembly tool provided for this purpose.
- Fit the axle (item 3) to the chassis using the two M6 x 50 screws (item 4) and nuts (item 2). Use the assembly tool provided for this purpose.
- Push the wheels (item 5) on to the axle.
- Secure the wheel cover (item 6) on the axle using a hammer.

7. Starting up

7.1 ON/OFF switch (Fig. 1 / Item 3)

- Press the green knob to switch on the shredder.
- Press the red knob to switch it off.

Important: The machine has a zero voltage switch. This prevents the machine restarting unintentionally after a power failure.

7.2 Switch for selecting the direction of rotation (Fig. 1 / Item 4)

Important! The switch for selecting the direction of rotation can only be moved when the shredder is switched off.

Position "1"

The material is automatically drawn in by the blade and shredded.

Position "0"

The blade rotates in the opposite direction to release

jammed material. After moving the selector switch to the "0" position, press and hold the green knob of the ON/OFF switch. The blade will start to rotate in the opposite direction. As soon as you release the ON/OFF switch, the shredder will stop automatically. **Important! Always wait until the shredder has reached a standstill before you switch it on again.**

Large items or pieces of wood will be discharged both in the cutting and in the release direction after the blade has been started and reversed several times.

7.3 Motor protection (Fig. 1 / Item 2)

An overload (for example if the blade is jammed) will cause the machine to cut out after a few seconds. To protect the motor from damage the motor protection switch stops the power supply automatically. Wait for at least one minute before you press the reset knob so that you can restart the machine.

Then press the ON/OFF switch.

If the blade becomes jammed, turn the switch for selecting the direction of rotation to the left to position "0" before you switch on the shredder again.

7.4 Practical tips

- Read the special and general safety instructions (section 1).
- Wear work gloves, goggles and ear protection.
- Place the material you wish to shred into the opening on the right-hand side (the blade rotates anti-clockwise).
- The material is drawn into the shredder automatically. CAUTION! Long pieces of material projecting out of the funnel inlet may whiplash when it is drawn in – keep a safe distance between yourself and the machine.
- Judge the quantity of material which you put into the funnel inlet so that the funnel does not clog.
- If you want to shred withered, damp material that has been lying in the garden for several days, alternate between putting in this material and branches. This will help to prevent the loading funnel becoming clogged with material.
- Do not shred soft waste (e.g. kitchen waste) – put it straight in the compost box.
- Entangled branches and leaves should be thoroughly shredded before loading any more material.
- Do not allow the discharge opening to become clogged with shredded material – risk of pile-ups.
- Do not cover the ventilation slits.

GB

- Do not place heavy material or thick branches into the machine continuously. This may cause the blade to jam.
- Use a plunger or hook to remove jammed objects from the funnel or discharge openings.

Important: The material will be crushed, mashed and shredded by the cutting unit, thus accelerating the decomposition process for composting.

7.5 Adjusting the counter blade (Fig. 3)

The counter blade and cutting unit are perfectly adjusted at the factory. Only if it suffers wear does the counter blade require adjustment (switch the machine on for this purpose). To ensure the best possible results from your shredder, the gap between the counter blade (item B) and the shredding blade (item A) should be approx. 0.50 mm.

There is an adjustment device on the right-hand side of the plastic housing for this purpose. Turn the knob clockwise so that the screw moves towards the shredding blade. After a half-turn the counter blade will have moved 0.50 mm closer to the shredding blade. After completing this adjustment check whether the blade produces the desired results.

IMPORTANT: If the shredding blade touches the counter blade, it will cut it and small metal chips may fall out of the discharge opening. This is not a fault, but it must only be adjusted as much as necessary since otherwise the counter blade will suffer premature wear.

8. Troubleshooting

Motor does not run

- The motor protection switch has tripped. Move the switch for selecting the direction of rotation to position "0" and press the reset knob. Press and hold the ON/OFF switch to switch on the shredder after a brief delay. Once the blockage has been cleared, return the switch for selecting the direction of rotation to position "1".
- Power failure
Check the mains lead, plug and fuse.

Material is not drawn in by the shredder

- The shredding blade rotates backwards
Check the direction of rotation
- Material blockage in the funnel
Move the switch for selecting the direction of rotation to position "0" and switch on the shredder.

Pull the material out of the funnel. Feed in thick branches again so that the blade does not immediately engage again in the notches it previously cut.

- The shredding blade is jammed
Move the switch for selecting the direction of rotation to position "0" and switch on the shredder. The blade will now rotate in the opposite direction and release the jammed material.

Important! Do not change the direction of rotation until the shredder has reached a complete standstill.

9. Care and maintenance

Caution! Interrupt the power supply by pulling the plug out of the socket-outlet before you carry out any checks or maintenance work on the machine.

- Clean the machine regularly. This will help to keep the machine in good working order and is the basis for a long working life.
- Keep the vent slots clean while you work.
- Clean the plastic body and other plastic parts with a mild household cleaning agent and a damp cloth. Do not use any aggressive agents or solvents for cleaning purposes.
- Never clean the shredder by spraying with water.
- Prevent water getting inside the machine at all cost.
- Check the chassis securing screws from time to time to ensure that they are tight.
- If you do not intend to use the shredder for a lengthy period, protect it from corrosion using environmentally friendly oil.

10. Ordering replacement parts

Please quote the following data when ordering replacement parts:

- Type of machine
- Article number of the machine
- Identification number of the machine
- Replacement part number of the part required

11. Waste disposal

Accessories and packaging should be disposed of in an environment-friendly fashion, i.e. by taking them to a recycling depot. Plastic parts are coded for purposes of separation when recycling.

1. Remarques importantes

Veillez lire consciencieusement ce mode d'emploi jusqu'au bout et en respecter les consignes. Familiarisez-vous avec l'appareil, son emploi correct, ainsi qu'avec les consignes de sécurité en vous servant de ce mode d'emploi.

Conservez bien ce mode d'emploi !

Une utilisation non conforme aux règles de l'art de cette hacheuse électrique peut entraîner de graves blessures.

La hacheuse électrique est uniquement conçue pour hacher les déchets de jardin organiques.

Attention !

Pour des raisons de sécurité, les enfants et adolescents de moins de 16 ans ne doivent pas utiliser la hacheuse électrique.

Consignes de sécurité

Attention ! Avant tous travaux sur l'appareil, avant tout nettoyage et lorsque le câble de rallonge est enchevêtré, il faut mettre l'interrupteur sur « Hors circuit » et sortir la fiche secteur de la prise. Après la mise hors-circuit, l'appareil fonctionne encore pendant un temps bref.

- Les enfants et adolescents de moins de 16 ans, ainsi que les personnes n'ayant pas pris connaissance de ce mode d'emploi ne doivent pas se servir de ce broyeur.
- Le personnel opérateur est responsable dans la zone de travail du broyeur vis-à-vis de tierces personnes.
- Le broyeur doit être placé sur une surface plane et ferme de façon stable.
- Porter des gants et des lunettes de protection pendant le broyage.
- Avant de s'éloigner du broyeur, il faut éteindre le moteur et retirer la clé d'allumage, de contact ou la fiche secteur.
- Les travaux de maintenance et de nettoyage, tout comme le fait de retirer ou de rabattre les dispositifs de protection, ne doivent être effectués que si le moteur est à l'arrêt et uniquement lorsque la clé d'allumage, de contact, la cosse de bougie d'allumage ou la fiche secteur sont retirées.
- Les dispositifs de protection fournis (par ex. le dispositif de rejet) doivent être utilisés.
- Avant de lancer ou de mettre en circuit le moteur,

la trémie de remplissage doit être complètement montée et bien tenir.

- Il est conseillé de porter une protection de l'ouïe.
- Ne mettez pas les mains à l'intérieur de la trémie ni dans l'orifice d'éjection

Notes importantes

- Avant la mise en service, l'appareil doit être correctement assemblé.
- Avant chaque emploi, contrôlez l'appareil à vue. N'utilisez pas l'appareil si des dispositifs de sécurité sont détériorés ou usés. Ne mettez jamais les dispositifs de sécurité hors fonction.
- Utilisez l'appareil exclusivement pour l'application prévue dans ce mode d'emploi.
- Contrôlez le matériau à hacher avant de commencer à travailler. Retirez les corps étrangers éventuellement présents. Veillez, pendant que vous travaillez, aux éventuels corps étrangers. Si vous deviez faire face à un obstacle (corps étranger) pendant que vous hachez, mettez la machine hors circuit et retirez celui-ci.
- Vous êtes responsable de la sécurité dans la zone de travail.
- Travaillez uniquement dans de bonnes conditions de visibilité.
- Travaillez toujours en position stable et sûre. Attention en cas de mouvement en arrière. Risque de trébucher!
- N'utilisez pas votre appareil par temps de pluie ou dans un environnement humide ou trempé.
- Préservez votre appareil de l'humidité et de la pluie.
- Mettez le moteur hors circuit lorsque vous n'utilisez pas l'appareil, le laissez sans surveillance, le contrôlez, si le câble d'alimentation est endommagé, que vous en retirez et/ou échangez la bobine et dès lors que vous transportez l'appareil d'un endroit à un autre, retirez aussi la fiche réseau de la prise
- Tenez l'appareil éloigné d'autres personnes, en particulier des enfants et des animaux.
- N'employez pas l'appareil sans dispositif de sécurité.

⚠ ATTENTION ! Le dispositif de sécurité est essentiel pour votre sécurité et celle d'autres personnes, ainsi que pour un fonctionnement impeccable de la machine. Le non-respect de cette consigne entraîne la perte du droit à la garantie, mis à part le fait que cela pourrait représenter une source de danger possible.

- Veillez à ce que les ouvertures d'air ne soient

F

pas salies.

- Après l'emploi, retirez la fiche de la prise de courant et vérifiez que l'appareil ne présente pas de détériorations.
- Utilisez l'appareil uniquement selon les descriptions du mode d'emploi et maintenez.
- Vérifiez régulièrement si les vis sont bien serrées.
- La tension de secteur doit être identique à celle indiquée sur la plaque signalétique.
- Le circuit électrique doit être protégé au moins avec 10A.
- Les câbles de raccordement utilisés ne doivent pas être plus légers que des conduites en tuyau flexible légères HO7RN-F conformément à la norme DIN 57282/VDE 0282 - ils doivent disposer d'un diamètre minimal de 1,5 mm². Les connexions enfichables doivent être équipées de contacts de protection et la prise doit être protégée contre les projections d'eau.
- Une ligne de raccordement d'une section transversale de conducteurs trop petite entraîne une nette diminution de la performance de l'appareil. Pour les câbles jusqu'à 25 m de longueur, la section transversale de conducteur minimale s'élève à 3x 1,5 mm², pour ceux dépassant 25 m de long, elle s'élève à minimum 3x2,5 mm².
- Si l'appareil doit être soulevé à des fins de transport, mettez le moteur hors circuit et attendez que l'outil soit complètement arrêté. Avant de s'éloigner de l'appareil, mettez le moteur hors circuit et retirez la fiche secteur. Avant de raccorder l'appareil au réseau de courant, assurez-vous que la trémie de remplissage est bien raccordée au bâti du moteur.
- Si la hacheuse se met à vibrer disproportionnellement, mettez le moteur hors circuit, retirez la fiche de contact et recherchez-en immédiatement la cause. Une vibration importante indique en général qu'un dérangement est présent.
- Lorsqu'il est nécessaire de soulever l'appareil pour le transporter, arrêtez le moteur et attendez l'arrêt de l'outil. Si vous vous éloignez de l'appareil, arrêtez le moteur et retirez la fiche de la prise de courant.
- Utilisez exclusivement des pièces de rechange d'origine pour l'entretien.
- Ne faites exécuter les réparations que par un spécialiste électricien.
- Avant de mettre la machine en service et après quelque impact que ce soit, contrôlez si des signes d'usure ou d'endommagement sont

présents et faites effectuer les réparations nécessaires.

- N'utilisez jamais de pièces de rechange ou d'accessoires n'étant pas prévus par le fabricant ni recommandés.
- Retirez la fiche de la prise réseau avant les contrôles, nettoyages ou travaux sur la machine et lorsque cette dernière n'est pas utilisée.
- Si la conduite de raccordement de cet appareil est endommagée, il faut la faire remplacer par le producteur ou son service après-vente ou par une personne aussi qualifiée afin d'éviter tout risque.

Attention : Les lames continuent à tourner pendant quelques secondes après l'arrêt !

2. Explication de la plaque indicatrice (cf. fig. A) sur l'appareil

1. **Attention ! Lisez les instructions de service et respectez les avertissements et les consignes de sécurité.**
2. **Attention ! Pendant le travail, portez toujours des lunettes de protection, un casque anti-bruit, des gants de protection et des habits solides. Le port d'un casque comprenant une protection du visage est conseillé.**
3. **Attention ! Protégez l'appareil de l'humidité et ne l'exposez pas à la pluie.**
4. **Avant tous travaux sur la hacheuse (réglage, nettoyage, etc.) et en cas d'endommagement de la ligne réseau, mettez l'interrupteur sur HORS CIRCUIT et retirez la fiche de la prise de courant.**
5. **Attention ! Si le câble secteur est endommagé ou coupé, retirez tout de suite la fiche de contact !**
6. **Attention ! Pendant le service, des pièces du matériau à hacher peuvent être expulsées. Gardez suffisamment d'écart de sécurité.**
7. **Attention ! Couteau en rotation. Après la mise hors service, les couteaux continuent à tourner. Attendez l'arrêt des couteaux. Risque de blessure**

3. Caractéristiques techniques

Tension du réseau :	230 V - 50 Hz
Puissance absorbée :	2500 Watt (S6-40%)
	2000 W (S1)
Vitesse de rotation à vide du rouleau à lame	40 tr/min
Diamètre de branche :	max. 40 mm
Niveau de pression acoustique LPA :	81 dB (A)
Niveau de puissance acoustique LWA:	91 dB (A)
Poids :	26 kg

Le mode de service S6 (40%) désigne un profil de charge qui accepte 4 min. de charge et 6 min. de marche à vide. Max. en fonction de la nature du matériau à hacher.

4. Description de l'appareil (figure 1)

- 1 Orifice de la trémie de remplissage
- 2 Disjoncteurs-protecteurs
- 3 Interrupteur Marche / Arrêt
- 4 Interrupteur de sens d'orientation
- 5 Fiche de contact intégrée
- 6 Bouchon de réglage de la contre-lame
- 7 Châssis
- 8 Orifice d'éjection

5. Utilisation conforme à l'affectation

La hacheuse électrique est uniquement conçue pour hacher les déchets de jardin organiques. Introduisez le matériau biodégradable, comme par ex. des feuilles, branches, restes de fleurs etc. dans l'entonnoir de remplissage.

Introduction du matériau à hacher

On peut employer un récipient sous l'ouverture de rejet du matériau haché.

6. Avant la mise en service

6.1 Montage (fig. 2)

- Retirez toutes les pièces de l'emballage.
- Retirez les deux pièces en matière plastique appliquées comme dispositif de protection de transport pour les vis de montage du châssis sur la partie inférieure du boîtier.
- Montez le châssis avec les deux écrous autobloquants (rep. 2) sur le boîtier. Utilisez les

outils de montage fournis.

- Montez les axes de roues (rep. 3) avec les 2 vis M6 x 50 (rep. 4) et écrous (rep. 2) sur le châssis. Utilisez les outils de montage fournis.
- Glissez les roues (rep. 5) sur l'axe.
- Fixez le couvercle de roue (rep. 6) à l'aide d'un marteau dans l'axe de la roue.

7. Mise en service

7.1 Interrupteur Marche/Arrêt (fig. 1 / rep. 3)

- Pour mettre la hacheuse en service, appuyez sur le bouton vert.
- Pour mettre hors service, appuyez sur le bouton rouge.

Nota : Cet appareil dispose d'un interrupteur de tension sur zéro. Celui-ci évite que l'appareil ne se remette en circuit de lui-même après une interruption de courant.

7.2 Inverseur du sens de rotation (fig. 1 / rep. 4)

Attention ! Il est uniquement possible d'actionner l'inverseur du sens de rotation lorsque la hacheuse est hors circuit.

Position "1"

Le matériau est automatiquement pris et haché par le couteau.

Position "0"

Le couteau fonctionne dans le sens de rotation inverse et libère le matériau coincé. Après avoir mis l'inverseur du sens de rotation en position "0", maintenez l'interrupteur vert Marche/arrêt appuyé. Le couteau se règle pour le sens de rotation inverse. Lorsque l'interrupteur Marche/arrêt est relâché, la hacheuse s'arrête automatiquement.

Attention ! Attendez toujours que la hacheuse soit complètement arrêtée avant de la mettre à nouveau en circuit.

Les objets importants ou les morceaux de bois sont retirés après actionnement répété dans le sens de la lame comme dans celui de la libération.

7.3 Disjoncteur-protecteur (fig. 1 / rep. 2)

Une surcharge (p. ex. blocage du couteau) fait s'arrêter l'appareil au bout de quelques secondes. Pour protéger le moteur d'éventuels endommagements, le disjoncteur-protecteur met l'alimentation électrique automatiquement hors

F

circuit. Attendez au moins 1 minute avant d'appuyer sur le bouton de remise à zéro pour un nouveau démarrage.

Ensuite, appuyez sur l'interrupteur Marche/arrêt. Si le couteau est bloqué, commutez l'inverseur du sens de rotation vers la gauche en position "0", avant de remettre la hacheuse en circuit.

7.4 Consignes de travail

- respectez les consignes de sécurité spéciales et générales (chapitre 1).
- Portez des gants de protection, des lunettes de protection et une protection de l'ouïe.
- Remplissez le matériau à hacher par le côté droit dans l'orifice de remplissage (rotation à gauche du couteau).
- Le matériau à hacher s'engage automatiquement dans la machine. **ATTENTION !** Lorsque le matériau à hacher est long et dépasse de l'appareil, il peut frapper l'air à la manière d'une perche pendant son introduction dans la machine - maintenez un écart de sécurité suffisant.
- Introduisez juste assez de matériau à hacher pour éviter que la trémie de remplissage ne se bouche.
- Les déchets de jardin fanés, humides et déjà stockés depuis plusieurs jours doivent être hachés alternativement avec des branches. Cela évite que le matériau à hacher ne se coince dans la trémie de remplissage.
- Les déchets mous (par ex. les déchets de cuisine) ne doivent pas être hachés mais doivent être directement mis en compost.
- Les branches très ramifiées et feuillues doivent tout d'abord être hachées complètement avant de rajouter du matériau à hacher dans l'appareil.
- L'orifice d'éjection ne doit pas être bouché par du matériau haché – Danger de reflux.
- Les fentes d'aération ne doivent pas être recouvertes.
- Evitez d'introduire sans interruption du matériau lourd ou des branches épaisses. Ceci peut entraîner le blocage du couteau.
- Utilisez un bouchon ou un crochet pour éliminer des objets bloqués de l'orifice de la trémie ou d'éjection.

Nota : Le matériau à hacher est écrasé par le rouleau à lame, puis effiloché et coupé ce qui est avantageux pour le processus de décomposition lors du compostage.

7.5 Réglage du contre-couteau (fig. 3)

Le contre-couteau et le rouleau à lame sont réglés impeccablement à l'usine. Seule une usure rend nécessaire un réajustage (pour ce faire : mettre l'appareil en circuit) du contre-couteau. Pour un service optimal, il est nécessaire que l'écart entre le contre-couteau (rep. B) et le couteau à hacher (rep. A) s'éleve à env. 0,50 mm.

Vous trouverez pour ce faire un dispositif de réglage sur le côté droit du boîtier en matière plastique. Tournez le bouchon vers la droite de façon que la vis (rep. C) se déplace vers la lame de la hacheuse. Au bout d'un demi-tour, le contre-couteau s'est rapproché du couteau de 0,50 mm. Vérifiez après ce réglage, si le couteau coupe correctement.

ATTENTION : Si le couteau touche le contre-couteau, ce dernier sera coupé et de petits copeaux métalliques peuvent tomber de l'orifice d'éjection. Ceci n'est pas une défaillance, cependant il vaut mieux rajuster juste ce qui est nécessaire pour ne pas user préalablement le contre-couteau.

8. Recherche d'erreurs**Moteur ne démarre pas**

- Le disjoncteur-protecteur s'est déclenché
Commutez l'inverseur du sens de rotation en position "0" et appuyez sur le bouton de remise à zéro. Maintenez l'interrupteur Marche/arrêt appuyé pour mettre la hacheuse en circuit après un bref moment. Lorsque le blocage est retiré, commutez à nouveau l'inverseur du sens de rotation en position "1".
- Interruption de courant
Contrôlez le câble réseau, la fiche et le coupe-circuit.

Le matériau à hacher ne s'engage pas.

- Le couteau fonctionne en arrière
Changez de sens de rotation
- Bourrage du matériau dans la trémie
Mettez l'inverseur du sens de rotation en position "0" et la hacheuse en circuit. Retirez le matériau de la trémie. Réintroduire des branches épaisses pour que le couteau ne s'engage pas tout de suite dans l'encoche précoupée.
- Le couteau est bloqué
Mettez l'inverseur du sens de rotation en position "0" et la hacheuse en circuit. Le couteau fonctionne alors en sens inverse et libère le matériau coincé.

- Contrôlez de temps en temps si les vis de fixation du châssis tiennent bien.
- Lorsque vous n'utilisez pas la hacheuse pendant une période prolongée, protégez-la de la corrosion avec une huile écologique.

Attention ! Ne modifiez le sens de rotation que lorsque la hacheuse est complètement arrêtée.

9. Maintenance et soin

- Nettoyez régulièrement l'appareil. Vous en assurerez ainsi la bonne capacité de fonctionnement et une longue durée de vie.
- Gardez les fentes d'aération propres pendant que vous travaillez.
- Le corps et les pièces de matière plastique doivent être nettoyées à l'aide d'un produit de nettoyage domestique et d'un chiffon humide.
- N'utilisez aucun produit agressif ni solvant pour le nettoyage !
- N'aspergez jamais la hacheuse d'eau.
- Evitez absolument que de l'eau ne s'immisce dans l'appareil.
- Vérifiez régulièrement si les vis sont bien serrées.

10. Commande de pièces détachées

Il faut indiquer les données suivantes en cas de commande de pièces de rechange :

- le type de l'appareil
- le numéro d'article de l'appareil
- le numéro d'identification de l'appareil
- le numéro de la pièce de rechange nécessaire

11. Elimination

Les accessoires et l'emballage doivent être éliminés en les apportant dans un réseau de recyclage écologique. Les pièces en matière plastique sont marquées pour pouvoir être recyclées en fonction des sortes.

1. Belangrijke aanwijzingen

Lees deze gebruiksaanwijzing zorgvuldig en volg de aanwijzingen ervan op. Maakt u zich aan de hand van deze gebruiksaanwijzing vertrouwd met het toestel, het juiste gebruik alsook met de veiligheidsvoorschriften.

Bewaar de gebruiksaanwijzing altijd goed !

Onoordeelkundig gebruik van de elektrische tuinhakselaar kan leiden tot zware letsels.

De elektrische tuinhakselaar is bedoeld om organische tuinafval te verhakselen.

Let op !

Om veiligheidsredenen mogen kinderen en jongeren onder 16 jaar de elektrische tuinhakselaar niet gebruiken.

Veiligheidsinstructies

Let op ! Breng de AAN/UIT-schakelaar naar de stand AUS (UIT) en trek de netstekker uit het stopcontact telkens voordat u aan het toestel werkt, het toestel reinigt of bij een in de war gebrachte verlengkabel. Na het uitschakelen blijft het toestel nog een korte tijd draaien.

- Jongeren onder 16 jaar alsook personen die niet vertrouwd zijn met deze handleiding mogen de hakselaar niet bedienen.
- De bedieningspersoon is binnen het werkgebied van de hakselaar verantwoordelijk tegenover derden.
- De machine moet op een effen en vaste ondergrond worden opgesteld zodat ze veilig staat.
- Bij het verhakselen handschoenen en veiligheidsbril dragen.
- Voordat u de machine verlaat is de motor stop te zetten; bovendien moet de contact- en schakelsleutel uit worden getrokken of de netstekker uit het stopcontact worden getrokken.
- Onderhouds- en schoonmaakwerkzaamheden alsook het verwijderen of omlaagklappen van de veiligheidsinrichtingen mogen slechts bij stopgezette motor en enkel worden uitgevoerd als de contact- of schakelsleutel of de bougiestekker verwijderd of de netstekker uit het stopcontact getrokken is.
- De bijgeleverde veiligheidsinrichtingen (b.v. uitlaatinrichting) moeten zeker worden gebruikt.

- De vultrechter dient volledig gemonteerd te zijn en veilig te zitten voordat u de motor aanzet of inschakelt.
- Een gehoorbeschermer is aan te bevelen.
- Grijp niet met uw handen in de trechter of uitwerpopening.

algemene Veiligheidsinstructies

- Voer telkens voor het gebruik een visuele controle van het toestel uit. Gebruik het toestel niet als veiligheidsinrichtingen beschadigd of versleten zijn. Zet nooit de veiligheidsinrichtingen buiten werking.
- Gebruik het toestel uitsluitend conform het gebruiksdoeleinde vermeld in deze gebruiksaanwijzing.
- Werk enkel bij voldoende zicht.
- Let bij het werken steeds op een veilige en vaste stand. Let op als u achteruit gaat, struikelgevaar!
- Laat het toestel nooit onbeheerd op uw werkplaats achter. Indien u uw werk moet onderbreken.
- Indien u uw werk moet onderbreken teneinde naar een andere werkplaats te gaan, zet dan het toestel zeker uit voordat u er naartoe gaat.
- Gebruik het toestel nooit bij regen of in vochtige, natte omgeving.
- Bescherm uw toestel tegen vocht en regen.
- Werk altijd met de gepaste kleding om op die manier verwondingen aan uw hoofd, uw handen en voeten te voorkomen. Draag te dien einde een helm, een veiligheidsbril (of een veiligheidsscherm), hoge laarzen (of vast schoeisel en een lange broek van vaste stof) en werkhandschoenen.
- Schakel de motor uit als u het toestel niet gebruikt, u het onbeheerd laat, u het controleert, de voedingskabel beschadigd is, u er de spoel uit neemt of verwisselt, u het toestel van de éne plaats naar de andere brengt.
- Hou het toestel op afstand van andere personen, in het bijzonder van kinderen en ook van huisdieren; in het gesneden en opgejaagde gras zouden stenen en andere voorwerpen kunnen zijn.
- Gebruik het toestel nooit zonder bescherming.

⚠ LET OP ! De bescherming is belangrijk voor uw veiligheid en de veiligheid van anderen alsook voor de correcte werkwijze van de machine. Niet-naleving van dit voorschrift leidt, buiten het feit dat daardoor

een potentiële gevaarbron wordt geschapen, tot het verlies van uw recht op garantie.

- Gebruik geen andere dan de originele nylondraad. Gebruik i.p.v. de nylondraad in geen geval metalen draden.
- Let er goed op dat de luchtopeningen vrij zijn van verontreinigingen.
- Trek na gebruik de netstekker uit het stopcontact en controleer de machine op beschadiging.
- Als u het toestel niet gebruikt bewaar het op een droge en voor kinderen ontoegankelijke plaats.
- Gebruik het toestel enkel op de manier beschreven in deze gebruiksaanwijzing en hou het altijd loodrecht t.o.v. de grond. Elke andere stand is gevaarlijk.
- Controleer regelmatig of de schroeven naar behoren zijn aangehaald.
- De netspanning moet overeenstemmen met de spanning vermeld op het kenplaatje.
- De aansluitkabel dient regelmatig op tekens van beschadiging of veroudering te worden gecontroleerd. Het toestel mag niet gebruikt worden als de aansluitkabel niet in perfecte staat is.
- De gebruikte aansluitkabels mogen niet lichter zijn dan lichte rubberslangkabels HO7RN-F volgens DIN 57282/VDE 0282 en moeten een minimumdiameter van 1,5 mm² hebben. De insteekverbindingen moeten voorzien zijn van een randaarding en de koppeling moet spatwaterdicht zijn.
- Vergewis u er zich van dat geen van de draaiende elementen beschadigd is en dat de draadspool correct is geïnstalleerd en bevestigd alvorens het toestel aan te sluiten op het stroomnet.
- Gebruik voor het onderhoud enkel originele wisselstukken.
- Herstellingen mogen enkel door een elektrovakman worden uitgevoerd.
- Voor de ingebruikname dient u het toestel naar behoren in elkaar te zetten.
- Controleer het te verhakselen goed alvorens te beginnen werken. Verwijder voorhanden zijnde vreemde voorwerpen. Let tijdens het werk op vreemde voorwerpen. Mocht u desondanks tijdens het verhakselen een hindernis tegenkomen, gelieve dan de machine buiten werking te zetten en dit te verwijderen.
- Hou andere personen, vooral kinderen en ook huisdieren weg van het toestel.
- Gebruik het toestel enkel zoals beschreven in deze handleiding.
- De stroomkring moet door een zekering van

minstens 10 A beveiligd zijn.

- Een aansluitkabel met een te kleine draaddoorsnede veroorzaakt een aanzienlijke vermindering van het vermogen van het toestel. Bij kabels tot 25 m lengte is een draaddoorsnede van minstens 3 x 1,5 mm² vereist, bij een lengte van meer dan 25 m moet de draaddoorsnede minstens 3 x 2,5 mm² bedragen.
- Indien het toestel moet worden opgeheven om het te transporteren, dient u de motor stop te zetten en te wachten tot het gereedschap stilstaat. Voordat u het toestel verlaat moet de motor worden stopgezet en moet de netstekker uit het stopcontact worden getrokken. Voordat u het toestel aansluit op het stroomnet dient u er zich van te vergewissen dat de vultrechter naar behoren verbonden is met de motorbehuizing.
- Mocht de hakselaar bovenmatig vibreren, de motor afzetten, netstekker uit het stopcontact trekken en onmiddellijk de oorzaak nagaan. Sterke trillingen wijzen doorgaans op een defect.
- Als de aansluitkabel van dit toestel wordt beschadigd, dient deze door de fabrikant of door de dienst na verkoop of een overeenkomstig gekwalificeerde persoon te worden vervangen om te voorkomen dat iemand in gevaar wordt gebracht

Let op ! Na het stopzetten blijven de messen nog enkele seconden draaien !

2. Verklaring van de aanwijsplaat (zie fig. A) op het toestel

1. **Let op ! Lees de handleiding en volg de waarschuwingsinstructies en veiligheidsvoorschriften op.**
2. **Let op! Tijdens het werk principieel een veiligheidsbril, een gehoorbeschermer, veiligheidshandschoenen en vaste werkkleding dragen. Het dragen van een helm met gelaatsscherm is aan te bevelen.**
3. **Let op ! Bescherm de hakselaar tegen vocht en stel hem niet bloot aan de regen.**
4. **Voordat u aan de hakselaar begint te werken, b.v. hem afstelt of schoonmaakt enz. en bij een beschadiging van de netkabel, dient u telkens de schakelaar naar de stand AUS (UIT) te brengen en de stekker uit het stopcontact te verwijderen.**
5. **Let op! Onmiddellijk de netstekker uit het stopcontact trekken als de netkabel wordt beschadigd of doorgesneden.**

NL

6. **Let op !** Terwijl de hakselaar in werking is kunnen stukken van het te verhakselen goed wegspringen uit het toestel. Hou voldoende veiligheidsafstand.
7. **Let op !** Roterende messen. Na het uitschakelen blijven de messen nog een tijdje draaien. Wacht totdat de messen tot stilstand zijn gekomen. Lichamelijk gevaar !

3. Technische gegevens

Netspanning :	230 V ~ 50 Hz
Opgenomen vermogen :	2500 W (S 6-40%)
	2000 W (S1)
Stationair toerental van de meswals	40 t/min.
Diameter van de takken :	max. 40 mm
Geluidsrukniveau LPA :	81 dB (A)
Geluidsvermogen LWA :	91 dB (A)
Gewicht :	26 kg

Het bedrijfstype S6 (40%) betekent een belastingsprofiel dat overeenkomt met 4 minuten belasting en 6 minuten stationair draaien. Max. naargelang de aard van het te verhakselen goed.

4. Beschrijving van het toestel (fig. 1)

- 1 Vultrechteropening
- 2 Motorveiligheidsschakelaar
- 3 AAN/UIT-schakelaar
- 4 Draairichtingschakelaar
- 5 Geïntegreerde netstekker
- 6 Knop voor het afstellen van het vaste mes
- 7 Onderstel
- 8 Uitwerpopening

5. Reglementair gebruik

De elektrische tuinhakselaar is bedoeld om organische tuinafval te verhakselen. Breng het biologisch afbreekbare materiaal zoals b.v. bladeren, takken, resten van bloemen enz. de vultrechter in.

Verzamelen van het verhakselde goed

Er kan een vat onder de uitlaatopening voor het verhakselde materiaal worden geplaatst.

6. Vóór de ingebruikneming

6.1 Montage (fig. 2)

- Alle stukken uit de verpakking nemen.
- Verwijder de beide kunststofstukken die als transportbeveiliging voor de montageschroeven van het onderstel aangebracht zijn aan de onderkant van de behuizing.
- Monteer het onderstel aan de behuizing m.b.v. de twee zelfborgende moeren (pos. 2). Gebruik daarvoor het bijgaand montagegereedschap.
- Monteer de wielas (pos. 3) op het onderstel m.b.v. de 2 schroeven M6 x 50 (pos. 4) en moeren (pos. 2). Gebruik daarvoor het bijgaand montagegereedschap.
- Schuif de wielen (pos. 5) de as op.
- Maak de wielafdekking (pos. 6) in de wielas vast d.m.v. een hamer.

7. Inbedrijfstelling

7.1 AAN / UIT schakelaar (fig. 1, pos. 3)

- Om de hakselaar in te schakelen drukt u de groene knop in.
- Druk op de rode knop om de hakselaar uit te schakelen.

Aanwijzing: Het toestel beschikt over een nulspanningsschakelaar. Deze schakelaar voorkomt dat het toestel na een stroomonderbreking onbedoeld opnieuw aanloopt.

7.2 Draairichtingsomschakelaar (fig. 1, pos. 4)

Let op! De draairichtingsomschakelaar kan alleen worden bediend als de hakselaar uitgeschakeld is.

Stand "1"

Het materiaal wordt door het mes automatisch ingetrokken en verhakseld.

Stand "0"

Het mes werkt in tegenovergestelde draairichting en vastgeklemd materiaal wordt vrij. Nadat de draairichtingsomschakelaar naar de stand "0" is gebracht blijft u op de groene knop van de AAN/UIT-schakelaar drukken. Het mes wordt overgeschakeld naar de tegenovergestelde draairichting. Als u de AAN/UIT-schakelaar loslaat, stop de hakselaar meteen vanzelf.

Let op! Wacht altijd tot de hakselaar helemaal

stilstaat voordat u hem terug aanzet.

Grote voorwerpen of stukken hout worden door herhaaldelijke bediening verwijderd zowel in snijrichting als ook in deblokeerichting.

7.3 Motorbeveiliging (fig. 1 / pos. 2)

Een overbelasting (b.v. blokkeren van het mes) heeft na enkele seconden de stilstand van het toestel tot gevolg. De motorveiligheidsschakelaar onderbreekt automatisch de stroomtoevoer om de motor tegen beschadiging te beschermen. Wacht minstens 1 minuut voordat u de resetknop indrukt om het toestel te herstarten.

Vervolgens drukt u op de AAN/UIT-schakelaar.

Zit het mes vast, brengt u de draairichtingsomschakelaar naar links naar de stand "0" voordat u de hakselaar opnieuw aanzet.

7.4 Werkinstructies

- Neem de bijzondere en algemene veiligheidsinstructies (hoofdstuk 1) in acht.
- Draag werkhandschoenen, een veiligheidsbril en een gehoorbeschermer.
- Het te verhakselen materiaal aan de rechterkant van de vulopening (linksdraaiend mes) in schuiven.
- Het ingebrachte te verhakselen goed wordt automatisch gegrepen en naar binnen getrokken. LET OP! Vrij lang hakselgoed dat er boven uitsteekt kan bij het intrekken als een roede uitslaan – blijf op een voldoende veiligheidsafstand.
- Breng er slechts zoveel hakselgoed in dat de vultrechter niet verstopt geraakt.
- Verwelkte, vochtige tuinafval die reeds meerdere dagen is blijven liggen, verhaksel u best afwisselend met takken. Daardoor voorkomt u het blokkeren van het hakselgoed in de vultrechter.
- Zachte afval (b.v. keukenafval) niet verhakseln maar rechtstreeks composteren.
- Sterk vertakt lof houdend goed eerst helemaal verhakseln voordat u er nieuw hakselgoed in brengt.
- De uitwerpopening mag niet door verhakselde materiaal verstopt raken – gevaar voor opstuwing.
- De ventilatiespleten mogen niet worden afgedekt.
- Vermijd zwaar materiaal of dikke takken ononderbroken erin te brengen. Dit kan leiden tot het blokkeren van het mes.

- Gebruik een stopper of haak om geblokkeerd zittende voorwerpen uit de trechter- of uitwerpopening te verwijderen.

Aanwijzing: Het te verhakselen goed wordt door de meswals gekneusd, vervezeld en gesneden, waardoor het ontbindingsproces tijdens de compostering wordt bevorderd.

7.5 Afstelling van het vaste mes (fig. 3)

Het vaste mes en de meswals zijn in de fabriek optimaal ingesteld. Het bijregelen van het vaste mes is alleen bij slijtage noodzakelijk (daarvoor dient u het toestel uit te schakelen). Voor een optimale werking moet de afstand tussen het vaste mes (pos. B) en het hakselmes (pos. A) ca. 0,50 mm bedragen. Aan de rechterkant van de kunststofbehuizing bevindt zich de bijhorende afstelinrichting. Draai de knop naar rechts zodat de schroef naar het hakselmes toe beweegt. Met een halve slag brengt u het vaste mes 0,50 mm dichter bij het hakselmes. Controleer na deze afstelling of het mes snijdt zoals gewenst.

LET OP: Indien het hakselmes het vaste mes raakt, wordt het bijgesneden en kunnen kleine metalen spanen de uitwerpopening uit vallen. Dit is geen fout, maar u mag slechts in de nodige maat bijregelen omdat anders het vaste mes te vroeg afslijt.

8. Foutopsporing**Motor draait niet**

- De motorveiligheidsschakelaar heeft gereageerd. Breng de draairichtingsomschakelaar naar de stand "0" en druk op de resetknop. Blijf de AAN/UIT-schakelaar indrukken om de hakselaar na korte tijd in te schakelen. Is de blokkering verholpen, brengt u de draairichtingsomschakelaar terug naar de stand "1".
- Stroomonderbreking
Netkabel, stekker en zekering controleren.

Het te verhakselen materiaal wordt niet naar binnen getrokken

- Het hakselmes draait in de verkeerde richting. Van draairichting veranderen
- Materiaalopstuwing in de trechter
Breng de draairichtingsomschakelaar naar de stand "0" en zet de hakselaar aan. Trek het materiaal de trechter uit. Dikke taken opnieuw de

NL

trechter in schuiven zodat het mes niet onmiddellijk de voorgesneden kerven in grijpt.

- Het hakselmes zit vast
- Breng de draairichtingsomschakelaar naar de stand "0" en zet de hakselaar aan. Het mes werkt nu in de tegenovergestelde richting en geeft het vastgeklemd materiaal vrij.

9. Onderhoud

Let op ! Voor elke ingreep ter controle of onderhoud van het toestel dient u de stroomtoevoer te verbreken door de stekker van het toestel uit het stopcontact te verwijderen.

- Maak het toestel regelmatig schoon. Daardoor verzekert u dat het toestel in een goed functionerende staat blijft en een lange levensduur bereikt.
- Hou tijdens het werk de ventilatiespleten schoon.
- Het kunststoflichaam en de kunststofcomponenten schoonmaken m.b.v. een lichte huishoudreiniger en een vochtige doek. Gebruik voor het schoonmaken geen agressieve middelen of oplosmiddelen !
- De hakselaar nooit met water afspuiten.
- Vermijd zeker dat water het toestel binnendringt.
- Controleer van tijd tot tijd of de bevestigingsschroeven van het onderstel goed vast zitten.
- Als u de hakselaar voor een tijdje niet gebruikt, dient u hem tegen corrosie te beschermen d.m.v. milieuvriendelijke olie.

10. Bestellen van wisselstukken

Gelieve bij het bestellen van wisselstukken volgende gegevens te vermelden:

- Type van het toestel
- Artikelnummer van het toestel
- Ident-nummer van het toestel
- Wisselstuknummer van het benodigde stuk

11. Verwijdering

Zorg ervoor dat accessoires en de verpakking milieuvriendelijk worden gerecycleerd. Voor een soort bij soort recyclage zijn de kunststofstukken gekenmerkt.

1. Avvertenze importanti

Leggete attentamente le istruzioni per l'uso ed osservatene le avvertenze. Con l'aiuto di queste istruzioni per l'uso informatevi bene su ciò che riguarda l'apparecchio, l'uso corretto e le avvertenze di sicurezza.

Tenete le istruzioni per l'uso sempre in luogo sicuro!

L'uso improprio del trituratore elettrico da giardino può causare gravi lesioni.

Il trituratore elettrico da giardino è stato solo concepito per sminuzzare i rifiuti organici del giardino.

Attenzione!

Per ragioni di sicurezza è proibito l'uso del trituratore elettrico da giardino sia a bambini che a ragazzi al di sotto dei 16 anni.

Avvertenze di sicurezza

Attenzione! Prima di iniziare a eseguire lavori all'apparecchio, a pulirlo o a districare la prolunga ingarbugliata disattivare l'interruttore di ON/OFF e disinserire dalla presa la spina elettrica. Dopo la disattivazione l'apparecchio continua a funzionare per un breve periodo.

- Ai ragazzi al di sotto dei 16 anni e alle persone che non sono ben informate su queste istruzioni per l'uso non è permesso usare il trituratore.
- La persona che sta utilizzando l'apparecchio è responsabile verso terzi nel campo d'azione del trituratore.
- Il trituratore deve essere posizionato su di una superficie piana e stabile in posizione sicura.
- Nel lavorare con il trituratore portare guanti e occhiali di protezione.
- Prima di allontanarsi dal trituratore è necessario spegnere il motore e inoltre togliere la chiavetta d'accensione e di commutazione oppure la spina dalla presa di corrente.
- I lavori di manutenzione e di pulizia come anche lo smontaggio e il ribaltamento dei dispositivi di protezione devono essere svolti solo a motore spento e solo se la chiavetta d'accensione o di commutazione oppure il connettore della candela d'accensione o la spina di alimentazione siano state staccate.
- Si devono utilizzare i dispositivi di protezione

forniti (p.e. il dispositivo di scarico).

- Prima di avviare o inserire il motore, la tramoggia di riempimento deve essere completamente montata e ben fissata.
- Si consiglia di utilizzare delle cuffie antirumore.
- Non inserite le mani nell'imbuto o nell'apertura di scarico.

Avvertenze importanti

- Prima della messa in funzione l'apparecchio deve essere assemblato correttamente.
- Prima di usarlo fate ogni volta un esame visivo dell'utensile. Non utilizzate l'apparecchio se i dispositivi di sicurezza sono danneggiati o logorati. Non mettete mai fuori uso i dispositivi di sicurezza.
- Usate l'utensile solamente per gli scopi indicati in queste istruzioni per l'uso.
- Prima di iniziare a lavorare controllate il materiale da triturare. Togliete gli eventuali corpi estranei. Mentre lavorate fate attenzione ai corpi estranei. Se tuttavia mentre triturate dovete incontrare un corpo estraneo, spegnete il trituratore e toglietelo.
- Voi siete responsabili per la sicurezza nella zona di lavoro.
- Lavorate solamente con buone condizioni visive.
- Durante il lavoro fate sempre attenzione di trovarvi in una posizione stabile e sicura. Attenzione nel camminare all'indietro: pericolo di inciampare!
- Non usate mai l'utensile in caso di pioggia o in un ambiente bagnato o umido.
- Proteggete l'utensile dall'umidità e dalla pioggia.
- Spegnete il motore se non usate l'apparecchio, se lo lasciate incustodito, se lo controllate, se il cavo di alimentazione è danneggiato, se togliete la bobina o la sostituite, se trasportate l'utensile da un posto all'altro e se togliete la spina dalla presa di corrente.
- Tenete l'apparecchio lontano da altre persone, in modo particolare da bambini e da animali domestici.
- Non usate mai l'apparecchio senza la calotta protettiva.

⚠ ATTENZIONE! La calotta protettiva è fondamentale per la sicurezza vostra e altrui, nonché per un corretto funzionamento dell'attrezzo. Il mancato rispetto di questa norma, oltre a creare una potenziale fonte di pericolo, comporta la perdita del diritto alla garanzia.

- Fate attenzione che le fessure d'areazione siano libere da sporco.
- Dopo l'utilizzo staccate la spina dalla presa di corrente e controllate che l'attrezzo non abbia subito danni.
- Usate l'utensile solo nel modo in cui è descritto nelle istruzioni.
- Controllate regolarmente che le viti siano avvitate correttamente.
- La tensione di rete deve corrispondere a quella indicata sulla targhetta di identificazione.
- Il circuito di corrente di alimentazione deve essere protetto con minimo 10A.
- I cavi di collegamento usati non devono essere più leggeri dei cavi in guaina di gomma H07RN-F, secondo la norma DIN 57282/VDE 0282, e devono avere una sezione minima di 1,5 mm². Gli allacciamenti a spina devono avere contatti di terra e gli attacchi devono essere protetti dagli spruzzi d'acqua.
- Se l'apparecchio deve venir sollevato per il trasporto, spegnete il motore ed attendete che il filo abbia smesso di ruotare. Prima di allontanarsi dall'apparecchio spegnete il motore e staccate la spina dalla presa di corrente.
- Per le riparazioni usate solo ricambi originali.
- Le riparazioni devono venire eseguite solo da un tecnico elettricista.
- Prima della messa in esercizio della macchina e dopo qualsiasi collisione controllate che non ci siano segni di usura o danni e fate eseguire le riparazioni necessarie.
- Non usate mai ricambi ed accessori che non sono previsti o consigliati dal produttore.
- Togliete la spina dalla presa di corrente prima di eseguire controlli, pulizie o operazioni alla macchina e quando questa non è in uso.
- Il cavo di collegamento con una sezione troppo piccola causa una notevole diminuzione delle capacità dell'apparecchio. In caso di cavi lunghi fino a 25 metri è necessaria una sezione dei conduttori di almeno 3x1,5 mm², in caso di cavi lunghi oltre 25 metri la sezione deve essere di almeno 3x2,5 mm².
- Se l'apparecchio deve venire sollevato per essere trasportato, spegnete il motore ed aspettate che l'utensile si fermi. Prima di allontanarvi dall'apparecchio dovete spegnere il motore e staccare la spina dalla presa di corrente. Prima di collegare l'apparecchio alla presa di corrente assicuratevi che la tramoggia di riempimento sia ben collegata alla carcassa del motore.
- Se il trituratore dovesse vibrare eccessivamente,

spegnerne il motore, staccare la spina dalla presa di corrente e cercare immediatamente la causa. Le forti vibrazioni indicano di solito un guasto. Se il cavo di alimentazione dell'apparecchio viene danneggiato, deve essere sostituito dal produttore, dal suo servizio di assistenza o da una persona con qualifiche simili in modo da evitare rischi.

Attenzione: dopo avere spento il motore, le lame continuano a ruotare per alcuni secondi!

2. Spiegazione della targhetta di avvertenze (vedi Fig. A) sull'apparecchio

1. **Attenzione! Leggere le istruzioni per l'uso e osservare le indicazioni di avvertenza di sicurezza.**
2. **Attenzione! Nel lavorare portate sempre occhiali protettivi, cuffie antirumore, guanti protettivi e indumenti da lavoro di stoffa pesante. Si consiglia di indossare un casco con dispositivo di protezione per il viso.**
3. **Attenzione! Proteggere l'apparecchio dall'umidità e non esporlo alla pioggia.**
4. **Prima di eseguire qualsiasi operazione al trituratore come per esempio regolazioni, pulizia ecc. ed in caso di danni al cavo di alimentazione portare l'interruttore su OFF e staccare la spina dalla presa di corrente.**
5. **Attenzione! Se il cavo di alimentazione è danneggiato o rotto, staccate subito la spina dalla presa di corrente!**
6. **Attenzione! Durante l'esercizio pezzi dei rami da tritare possono venire scagliati fuori. Tenete una distanza di sicurezza sufficiente.**
7. **Attenzione! Lame rotanti. Dopo avere spento le lame continuano a ruotare, attendere che si fermino. Pericolo di lesioni!**

3. Caratteristiche tecniche

Tensione di rete:	230 V ~ 50 Hz
Potenza assorbita:	2500 Watt (S6-40% 2000 W (S1))
Numero di giri in folle del cilindro con le lame	40 min ⁻¹
Diametro dei rami:	max. 40 mm
Livello di pressione acustica LPA:	81 dB (A)
Livello di potenza acustica LWA:	91 dB (A)
Peso:	26 kg

La modalità operativa S6 (40%) definisce un profilo di sollecitazione che prevede un massimo di 4 min. di sollecitazione e 6 min. di funzionamento a vuoto a seconda delle caratteristiche del materiale da triturare.

4. Descrizione dell'apparecchio (Fig. 1)

- 1 Apertura della tramoggia di riempimento
- 2 Interruttore di sicurezza del motore
- 3 Interruttore ON/OFF
- 4 Commutatore del senso di rotazione
- 5 Spina di rete integrata
- 6 Manopola per la regolazione della controlama
- 7 Carrello
- 8 Apertura di scarico

5. Uso corretto

Il trituratore elettrico da giardino è stato solo concepito per sminuzzare i rifiuti organici del giardino. Inserite il materiale biodegradabile, come per es. foglie, rametti, fiori appassiti ecc. nella tramoggia di riempimento.

Inserimento del materiale da triturare

È possibile usare un recipiente sotto l'apertura di scarico per raccogliere il materiale triturato.

6. Prima della messa in esercizio

6.1 Montaggio (Fig. 2)

- Togliete tutti gli elementi dall'imballo.
- Togliete le due parti in plastica applicate come protezione per il trasporto per le viti di montaggio del carrello sul lato inferiore della carcassa.
- Montate il carrello con i due dadi autobloccanti (Pos.2) sulla carcassa. Per tale operazione utilizzate l'utensile di montaggio in dotazione.
- Montate l'assale della ruota (Pos. 3) con le 2 viti M6 x 50 (Pos. 4) e i dadi (Pos. 2) sul carrello. Per tale operazione utilizzate l'utensile di montaggio in dotazione.
- Spingete le ruote (Pos. 5) sull'assale.
- Fissate la copertura delle ruote (Pos. 6) nell'assale relativo con un martello.

7. Messa in esercizio

7.1 Interruttore ON/OFF (Fig. 1 / Pos. 3)

- Per inserire il trituratore premete il pulsante verde.

- Per disinserirlo premete il pulsante rosso.

Nota: l'apparecchio è dotato di un interruttore di minima tensione. Esso impedisce che l'apparecchio si riavvii involontariamente dopo un'interruzione di corrente.

7.2 Commutatore del senso di rotazione (Fig. 1 / Pos. 4)

Attenzione! Il commutatore del senso di rotazione può essere azionato solo quando il trituratore è disinserito.

Posizione "1"

Il materiale viene trascinato all'interno e triturato automaticamente dalla lama.

Posizione "0"

La lama lavora nel senso di rotazione opposto e il materiale bloccato viene rilasciato. Dopo aver portato il commutatore del senso di rotazione in posizione "0", tenete premuto il pulsante verde dell'interruttore ON/OFF. La lama viene posta nel senso di rotazione opposto. Se lasciate andare l'interruttore ON/OFF, il trituratore si ferma automaticamente.

Attenzione! Aspettate sempre che il trituratore si fermi completamente prima di reinserirlo.

Gli oggetti o i pezzi di legno di grandi dimensioni si possono togliere attivando più volte l'apparecchio sia in senso di taglio che in senso di rilascio.

7.3 Salvamotore (Fig. 1 / Pos. 2)

In caso di sovraccarico (per es. blocco delle lame) l'apparecchio si arresta completamente in pochi secondi. Per proteggere il motore da eventuali danni, l'interruttore di sicurezza del motore disinserisce automaticamente l'alimentazione di corrente. Aspettate almeno 1 minuto prima di premere il pulsante di ripristino per il riavvio.

Premete poi l'interruttore ON/OFF.

Se la lama è bloccata, spostate il commutatore del senso di rotazione verso sinistra in posizione "0" prima di reinserire il trituratore.

7.4 Istruzioni per il lavoro

- Osservate le avvertenze di sicurezza speciali e generali (paragrafo 1).
- Portate guanti da lavoro, occhiali protettivi e cuffie antirumore.

- Inserite il materiale da tritare nell'apertura di riempimento sul lato destro (rotazione sinistrorsa della lama).
- Il materiale da tritare viene trascinato all'interno automaticamente. **ATTENZIONE!** Il materiale da tritare piuttosto lungo che sporge dall'apparecchio può spostarsi improvvisamente con dei movimenti simili a frustate – tenete una distanza di sicurezza sufficiente.
- Inserite materiale da sminuzzare in una quantità tale da non intasare la tramoggia di alimentazione.
- Il materiale umido ed il fogliame appassito, già vecchio di qualche giorno, devono essere triturati alternandoli a rametti. In questo modo si evita che il materiale triturato si blocchi nella tramoggia di alimentazione.
- I rifiuti molli (per es. quelli di cucina) non devono essere sminuzzati, ma compostati direttamente.
- Sminuzzate completamente il materiale contenente molti rametti e foglie prima di aggiungere nuovo materiale.
- L'apertura di scarico non deve essere bloccata dal materiale sminuzzato – pericolo di ostruzione.
- Le fessure di aerazione devono rimanere libere.
- Evitate di inserire ininterrottamente materiale pesante o rami robusti. La lama si potrebbe bloccare.
- Usate un pressatore o un gancio per togliere oggetti incastrati dall'apertura di alimentazione o di scarico.

Nota: il materiale da tritare viene schiacciato, sfibrato e tagliato dal cilindro con le lame, favorendo così il processo di decomposizione durante il compostaggio.

7.5 Impostazione della controlama (Fig. 3)

La controlama e il cilindro con le lame vengono regolati in fabbrica in modo ottimale. Solo in caso di usura diventa necessaria una correzione (a tal fine inserite l'apparecchio) della controlama. Per un impiego ottimale è necessario che la distanza tra la controlama (Pos. B) e la lama del trituratore (Pos. A) sia di 0,50 mm.

A tal fine, sul lato destro del rivestimento esterno in materiale plastico si trova un dispositivo di impostazione. Girate la manopola verso destra in modo che la vite si sposti in direzione della lama del trituratore. Dopo una mezza rotazione avete avvicinato la controlama alla lama del trituratore di 0,50 mm. Dopo questa impostazione verificate che la lama tagli come desiderate.

ATTENZIONE: nel caso che la lama del trituratore tocchi la controlama, questa viene raschiata e possono cadere piccoli trucioli di metallo dall'apertura di scarico. Questo non rappresenta un'anomalia, tuttavia si deve eseguire la correzione solo quanto basta, altrimenti la controlama si consuma prima del dovuto.

8. Ricerca degli errori

Il motore non funziona

- Il salvamotore è intervenuto
Portate il commutatore del senso di rotazione in posizione "0" e premete il pulsante di ripristino. Tenete premuto l'interruttore ON/OFF per inserire il trituratore dopo un breve intervallo. Se il blocco è eliminato, riportate il commutatore del senso di rotazione in posizione "1".
- Interruzione di corrente
Controllate cavo di alimentazione, spina e fusibile.

Il materiale da tritare non viene trascinato all'interno

- La lama del trituratore si muove all'indietro
Modificate il senso di rotazione.
- Materiale bloccato nell'imbuto
Portate il commutatore del senso di rotazione in posizione "0" e inserite il trituratore. Togliete il materiale dall'imbuto. Inserite di nuovo i rami più spessi in modo che la lama non faccia subito presa nella tacche già presenti.
- La lama del trituratore è bloccata
Portate il commutatore del senso di rotazione in posizione "0" e inserite il trituratore. La lama lavora adesso nel senso opposto e libera il materiale bloccato.

Attenzione! Modificate il senso di rotazione solo dopo che il trituratore si sia fermato completamente.

9. Manutenzione e cura

Attenzione! Prima di ogni operazione di controllo e di manutenzione dell'apparecchio si deve interrompere l'alimentazione elettrica dell'apparecchio staccando la spina dalla presa di alimentazione.

- Pulire regolarmente l'apparecchio. In questo modo si assicura la sua perfetta funzionalità ed una lunga durata.

- Durante il lavoro tenete libere le fessure di areazione.
- Pulire il corpo e le parti in plastica con un leggero detergente domestico ed un panno umido. Per la pulizia non usate mezzi aggressivi o solventi!
- Non pulite mai il tritatore con spruzzi d'acqua.
- Evitate assolutamente che l'acqua penetri all'interno dell'apparecchio.
- Di tanto in tanto verificate che le viti di fissaggio del carrello siano ben salde.
- Se non usate il tritatore per lungo tempo, proteggerlo dalla corrosione con un olio non inquinante.

10. Commissione dei pezzi di ricambio

Volendo commissionare dei pezzi di ricambio, si dovrebbe dichiarare quanto segue:

- modello dell'apparecchio
- numero dell'articolo dell'apparecchio
- numero d'ident. dell'apparecchio
- numero del pezzo di ricambio del ricambio ssitat

11. Smaltimento

Gli accessori e l'imballo devono venire riciclati in modo ecologico. Le parti in plastica portano i relativi contrassegni per il riciclaggio separato.

S**1. Viktiga anvisningar**

Läs igenom bruksanvisningen noggrant och beakta alla anvisningar. Använd bruksanvisningen till att informera dig om maskinen, dess användningsområden samt gällande säkerhetsanvisningar.

Förvara alltid bruksanvisningen på ett säkert ställe!

Om kompostkvarnen används på felaktigt sätt finns det risk för svåra personskador.

Den elektriska kompostkvarnen är endast avsedd för finfördelning av organiskt trädgårdsavfall.

Obs!
Av säkerhetsskäl får barn och ungdomar under 16 år inte använda den elektriska kompostkvarnen.

Säkerhetsanvisningar

Obs! Innan du rengör eller utför arbeten på maskinen eller en sammantrasslad förlängningskabel, måste strömbrytaren stå på "Från". Se till att stickkontakten har dragits ut ur vägguttaget. Efter att maskinen har slagits ifrån fortsätter den att köra ett kort ögonblick.

- Ungdomar under 16 år samt personer som inte läst igenom denna bruksanvisning får inte använda kompostkvarnen.
- Inom kompostkvarnens arbetsområde är användaren själv ansvarig för ev. skador gentemot tredje man.
- Kompostkvarnen måste ställas stabilt på en plan och fast yta.
- Bär handskar och skyddsglasögon när du använder maskinen.
- Innan du lämnar kompostkvarnen måste du slå ifrån motorn, ta ut tänd- och kopplingsnyckel samt dra ut stickkontakten.
- Maskinen får endast underhållas och rengöras, och skyddsanordningarna endast demonteras eller fällas ned om motorn står stilla och tänd- eller kopplingsnyckeln har tagits ut, eller tändstifts- eller stickkontakten har dragits ur.
- Medföljande skyddsanordningar (t ex utkastningsanordning) måste användas.
- Se till att påfyllningstratten är komplett monterad och sitter säkert innan du slår på motorn.
- Vi rekommenderar att du använder hörselskydd.
- Grip inte in i tratten eller utkastningsöppningen med händerna.

28

Allmänna säkerhetsanvisningar

- Innan maskinen kan användas måste den monteras samman på rätt sätt.
- Kontrollera maskinen optiskt varje gång innan du använder den. Använd inte maskinen om säkerhetsanordningarna är skadade eller slitna. Sätt aldrig säkerhetsanordningarna ur kraft.
- Maskinen får endast användas till de användningsändamål som anges i denna bruksanvisning.
- Kontrollera materialet som ska krossas innan du startar maskinen. Ta bort ev. främmande föremål. Var uppmärksam på främmande föremål medan du använder maskinen. Om du ändå skulle stöta på ett främmande föremål medan du använder maskinen, måste du genast slå ifrån maskinen. Ta sedan bort det främmande föremålet.
- Arbeta endast i tillräckligt bra ljusförhållanden eller sörj för artificiell belysning.
- Medan kompostkvarnen används måste den stå på en fast yta som befinner sig på samma nivå som användaren.
- Se till att du står stabilt och säkert när du använder maskinen.
- Håll alltid maskinen under uppsikt när den ligger på arbetsplatsen. Om du behöver avbryta ditt arbete måste du lägga undan maskinen på en säker plats. Om du behöver avbryta ditt arbete för att använda maskinen på ett annat ställe måste du tvunget slå ifrån den innan du går iväg.
- Använd aldrig maskinen vid regn eller i fuktig eller våt omgivning. Skydda maskinen mot fukt och regn.
- Slå ifrån motorn om du inte använder maskinen, om maskinen inte är under uppsikt, om maskinen ska kontrolleras, om matningskabeln är skadad, om knivarna ska tas ut eller bytas ut eller om maskinen ska transporteras till ett annat ställe.
- Se till att tillräckligt avstånd finns mellan maskinen och personer, särskilt barn, och husdjur.
- Använd aldrig maskinen utan skyddsanordning.

WARNING! Skyddsanordningen ska skydda dig och andra personer och är mycket viktig för att maskinen ska fungera på avsett vis. Om detta inte beaktas och maskinen ändå används, utgör maskinen inte endast en potentiell riskkälla, utan leder även till att alla garantianspråk upphör att gälla.

- Se till att ventilationsöppningarna är rena från smuts.

- Dra ut stickkontakten efter användning och kontrollera om maskinen är skadad.
- När du inte använder maskinen ska du se till att den förvaras på en torr plats utom räckhåll för barn.
- Använd endast maskinen enligt beskrivningarna i denna bruksanvisning.
- Kontrollera regelbundet att skruvarna är ordentligt ådragna.
- Spänningen i nätet måste stämma överens med värdet som anges på maskinens typskylt.
- Strömkretsen måste vara kopplad till en säkring med minst 10 A.
- Anslutningsledningarna som används får inte vara lättare än lätta gummikablar HO7RN-F enl. DIN 57282/VDE 0282 och måste ha en minsta ledningsarea på 1,5 mm². Stickkontaktarna måste vara jordade och anslutningen vara sköljtät. Kontrollera regelbundet om nätkabeln har skadats eller om den börjar åldras. Maskinen får endast användas om nätkabeln är i fullgott skick.
- Med en alltför liten ledningsarea i nätkabeln kommer maskinens prestanda att reduceras märkbart. Vid kablar under 25 m längd krävs en ledningsarea på minst 3x1,5 mm², vid en längd över 25 m minst 3x2,5 mm².
- Om du måste lyfta maskinen inför transport, måste du först slå ifrån motorn och sedan vänta tills verktyget har varvat ner helt. Innan du lämnar maskinen måste du stoppa motorn och dra ut stickkontakten. Innan du ansluter maskinen till strömnätet, kontrollera att påfyllningstratten är ordentligt monterad på motor kåpan.
- Om kompostkvarnen vibrerar ovanligt mycket, måste du slå ifrån motorn, dra ut stickkontakten och genast lokalisera orsaken. Starka vibrationer är ofta ett tecken på störningar.
- Vid reparation får endast original-reservdelar användas.
- Reparationer får endast utföras av en behörig elektriker.
- Innan du tar maskinen i drift och varje gång som maskinen har stött emot någonstans måste du kontrollera om maskinen är sliten eller skadad. Lämna in den för reparation vid behov. Se alltid till att dina händer och fötter inte är i närheten av skäransordningen, framför allt när du kopplar in motorn.
- Använd endast reserv- och tillbehör delar som är avsedda för maskinen eller har rekommenderats av tillverkaren.
- Dra alltid ut stickkontakten om du vill kontrollera, rengöra eller genomföra arbetsuppgifter vid maskinen samt om du inte använder maskinen.

- Om maskinens nätkabel har skadats måste den bytas ut av tillverkaren, kundtjänst eller av en liknande behörig person eftersom det annars finns risk för personskador.

Obs: Efter att du slagit ifrån kompostkvarnen fortsätter knivarna att rotera ytterligare ett par sekunder!

2. Förklaring av skylten på maskinen (se bild A)

1. **Obs! Läs igenom bruksanvisningen och följ varnings- och säkerhetsanvisningarna.**
2. **Obs! Medan du utför arbetet måste du tvunget använda skyddsglasögon, hörselskydd, skyddshandskar samt kraftiga arbetskläder. Vi rekommenderar att du bär hjälm med ansiktsvisir.**
3. **Obs! Skydda maskinen mot fukt och utsätt den inte för regn.**
4. **Före alla slags arbetsuppgifter på kompostkvarnen, t ex inställning eller rengöring, samt vid skador på nätkabeln, måste strömbrytaren ställas på FRÅN och stickkontakten dras ut ur stickuttaget.**
5. **Obs! Dra genast ut stickkontakten om nätkabeln har skadats eller kapats!**
6. **Obs! Medan maskinen används finns det risk för att material slungas ut ur kompostkvarnen. Se till att säkerhetsavståndet är tillräckligt stort.**
7. **Obs! Roterande knivar. Efter att du slagit ifrån maskinen fortsätter knivarna att rotera. Vänta tills knivarna har stannat. Risk för skador!**

3. Tekniska data

Nätspänning:	230 V ~ 50 Hz
Upptagen effekt:	2500 W (S6-40%) 2000 W (S1)
Knivvalsens tomgångsvarvtal	40 min ⁻¹
Gränarnas diameter:	max. 40 mm
Ljudtrycksnivå LPA:	81 dB (A)
Ljudeffektnivå LWA:	91 dB (A)
Vikt:	26 kg

Driftslag S6 (40%) står för en belastningsprofil med 4 minuters belastning och 6 minuters tomgång. Maximalt beroende på materialets egenskaper.

4. Beskrivning av maskinen (bild 1)

- 1 Påfyllningstratt
- 2 Motorbrytare
- 3 Strömbrytare

S

- 4 Omkopplare för rotationsriktning
- 5 Integrerad stickkontakt
- 6 Knopp för att ställa in motkniven
- 7 Transportstativ
- 8 Utkastningsöppning

5. Ändamålsenlig användning

Den elektriska kompostkvarnen är endast avsedd för finfördelning av organiskt trädgårdsavfall. Mata in biologiskt nedbrytbart material, t ex löv, grenar eller avfall från blommor, i matningstratten .

Upptagning av finfördelat material

Du kan ställa in en lämplig behållare under utkastningsöppningen för att samla upp det finfördelade materialet.

6. Före användning**6.1 Montering (bild 2)**

- Ta ut alla delar ur förpackningen.
- Ta bort de båda plastdelarna som har monterats som transportskydd för transportstativets monteringskruvar på kåpens undersida.
- Montera transportstativet på kåpan med de två låsmuttrarna (pos. 2). Använd bifogade monteringsverktyg.
- Montera hjulaxeln (pos. 3) på transportstativet med två skruvar M6 x 50 (pos. 4) muttrar (pos. 2). Använd bifogade monteringsverktyg.
- Skjut hjulen (pos. 5) på axeln.
- Slå in hjulbultarna (pos. 6) i hjulaxeln med en hammare.

7. Driftstart**7.1 Strömbrytare (bild 1 / pos. 3)**

- Tryck på den gröna knappen för att slå på kompostkvarnen.
- Tryck på den röda knappen för att slå ifrån.

Obs! Maskinen är utrustad med en nollspänningsbrytare. Denna ska förhindra att maskinen startas upp av misstag efter ett strömavbrott.

7.2 Omkopplare för rotationsriktning (bild 1 / pos. 4)

Obs! Denna omkopplare kan endast aktiveras om kompostkvarnen först har slagits ifrån.

Läge "1"

Materialet som dras in automatiskt av kniven

finfördelas därefter.

Läge "0"

Kniven roterar i omvärd rotationsriktning vilket innebär att material som klämts fast kan lossna. Efter att omkopplaren för rotationsriktningen har ställts i läge "0", håll strömbrytarens gröna knapp intryckt. Kniven kommer att skifta till den omvända rotationsriktningen. Om du släpper strömbrytaren kommer kompostkvarnen att stanna automatiskt.

Obs! Vänta alltid tills kompostkvarnen har stannat helt, innan du slår på den igen.

Större föremål eller virkesbitar kan tas ut om såväl finfördelnings- och frigrörsriktningen kopplas in omväxlande.

7.3 Motorbrytare (bild 1 / pos. 2)

Om en överbelastning uppstår, t ex om knivarna blockeras, kommer maskinen att stanna inom ett par sekunder. För att skydda motorn mot skador, kopplar motorbrytaren automatiskt ifrån strömförsörjningen. Vänta i minst 1 minut innan du trycker in återställningsknappen för omstart.

Tryck därefter på strömbrytaren.

Om kniven är blockerad, koppla omkopplaren för rotationsriktningen åt vänster till läge "0" innan du slår på kompostkvarnen igen.

7.4 Arbetsanvisningar

- Beakta de särskilda och allmänna säkerhetsanvisningarna (avsnitt 1).
- Bär arbetshandskar, skyddsglasögon och hörselskydd.
- Fyll på materialet som ska finfördelas på höger sida av påfyllningsöppningen (vänsterroterande kniv).
- Material som du har matat in dras in automatiskt. **WARNING!** Om längre material dras in i maskinen finns det risk för att det slår som en piska - håll tillräckligt säkerhetsavstånd.
- Mata endast in så mycket material så att påfyllningstratten inte täpps till.
- Vissat och fuktigt trädgårdsavfall som har legat flera dagar måste köras omväxlande med grenar. Därigenom kan du undvika att materialet fastnar i påfyllningstratten.
- Mjuka avfall (t ex köksavfall) får inte köras i kompostkvarnen utan ska läggas direkt på komposten.
- Finfördela grenar med många kvistar och mycket löv komplett innan du matar in mer material.

- Utkastningsöppningen får inte täppas till av finfördelat material - risk för blockering.
- Ventilationsöppningarna får inte vara övertäckta.
- Undvik att kontinuerligt mata in kompakt material eller kraftiga grenar. Detta kan leda till att knivarna blockeras.
- Använd en nedmatare eller en krok för att ta bort blockerade föremål från tratt- eller utkastningsöppningen.

Obs! Materialet kläms in, defibreras och skärs ned av knivvalsen, vilket är fördelaktigt för sönderdelningsprocessen vid komposteringen.

7.5 Ställa in motkniven (bild 3)

Motkniven och knivvalsen är optimalt justerade vid leverans från fabrik. Endast vid slitage måste motkniven justeras in i efterhand. Slå på maskinen för att genomföra denna efterjustering. För optimal drift måste avståndet mellan motkniven (pos. B) och skärkniven (pos. A) uppgå till ca 0,50 mm.

På höger sida av plastkåpan finns en passande inställningsanordning. Vrid knoppen åt höger så att skruven flyttas mot skärkniven. Efter ett halvt varv har motkniven flyttats 0,50 mm närmare skärkniven. Kontrollera efter inställningen att kniven skär sönder materialet på avsett vis.

WARNING! Om skärkniven rör vid motkniven kommer denna kniv att skäras ned och små metallspån att falla ut ur utkastningsöppningen. Detta är inget fel, men tänk ändå på att efterjusteringen måste resultera i ett visst avstånd eftersom motkniven annars slits ned i förtid.

8. Felsökning

Motorn kör ej

- Motorbrytaren har lösts ut. Ställ omkopplaren för rotationsriktningen i läge "0" och tryck på återställningsknappen. Håll strömbrytaren intryckt för att slå på kompostkvarnen efter en kort tid. Om blockeringen har åtgärdats, ställ tillbaka omkopplaren för rotationsriktningen i läge "1".
- Strömavbrott
Kontrollera nätkabeln, stickkontakten och säkringens.

Material som ska finfördelas dras inte in

- Skärkniven roterar bakåt
Ändra rotationsriktningen.
- Materialblockering i tratten
Ställ omkopplaren för rotationsriktning i läge "0" och slå därefter på kompostkvarnen. Dra ut materialet ur tratten. Mata in tjocka grenar så att

kniven inte genast griper tag i hacken som finns i materialet.

- Skärkniven är blockerad
Ställ omkopplaren för rotationsriktning i läge "0" och slå därefter på kompostkvarnen. Kniven kör nu i omvänd riktning och det fastklämda materialet lossnar.

Obs! Ändra inte på rotationsriktningen förrän kompostkvarnen har stannat helt.

9. Underhåll och skötsel

Obs! Avbryt alltid spänningsförsörjningen till maskinen, dvs. dra ut stickkontakten ur stickuttaget, om du ska utföra kontroll eller underhåll på maskinen.

- Rengör maskinen i regelbundna intervaller. Därigenom kan du vara säker på att maskinen fungerar bra under lång tid framöver.
- Håll ventilationsöppningarna rena medan du använder maskinen.
- Plastkåpan och de övriga plastdelarna kan rengöras med ett mildt hushållsrengöringsmedel och en fuktig tygduk. Maskinen får inte rengöras med aggressiva medel eller lösningsmedel.
- Spruta aldrig av kompostkvarnen med vatten.
- Vatten får under inga omständigheter tränga in i maskinen.
- Kontrollera då och då att monteringskruvorna i transportstativet är åtdragna.
- Om du inte ska använda kompostkvarnen under längre tid, smörj in den med miljövänlig olja som skydd mot korrosion.

10. Reservdelsbeställning

Ange följande uppgifter när du beställer reservdelar:

- Produkttyp
- Produktens artikelnummer
- Produktens ID-nr.
- Reservdelsnumret för reservdelen

11. Avfallshantering

Tillbehör och förpackningsmaterial kan lämnas in för miljövänlig återvinning. Plastdelarna har markerats för att underlätta källsorteringen.

1. Důležité pokyny

Prosím přečtěte si pečlivě návod k obsluze a dbejte jeho pokynů. Na základě tohoto návodu k obsluze se před používáním obeznamte s přístrojem, jeho správným používáním a také s bezpečnostními pokyny.

Návod k obsluze mějte stále dobře uložen!

Nepřiměřené používání elektrického zahradního drtiče může vést k těžkým zraněním.

Elektrický zahradní drtič je určen pouze na drcení organického zahradního odpadu.

Pozor!

Z bezpečnostních důvodů nesmí děti a mladiství mladší 16 let elektrický zahradní drtič používat.

Bezpečnostní pokyny

Pozor! Před prací na přístroji, čištěním nebo při zamotaném prodlužovacím kabelu musí být stát zástrčka v poloze "vyp" a síťová zástrčka musí být vytažena ze zásuvky. Po vypnutí běží přístroj krátkou dobu dál.

- Mladiství mladší 16 let a osoby, které nejsou s tímto návodem k obsluze seznámeny nesmí drtič obsluhovat.
- Obsluhující osoba je v pracovní oblasti drtiče zodpovědná za třetí.
- Před natočením nebo zapnutím motoru musí být plnicí násepka kompletně namontována a bezpečně usazena.
- Drtič musí být stabilně postaven na rovném a pevném podkladu.
- Při drcení nosit rukavice a ochranné brýle.
- U drtičů bez ochrany proti hluku se doporučuje nosit ochranu sluchu.
- Před opuštěním drtiče musí být motor vypnut, kromě toho vytažen klíček zapalování a spínání?? klíč spínací skříňky nebo vytažena síťová zástrčka.
- Údržbové a čistící práce, jako též odnímání nebo odklápění ochranných zařízení provádět pouze při vypnutém motoru a pouze, když je vytažen klíček zapalování nebo spínání klíč spínací skříňky nebo koncovka zapalovacího kabelu nebo síťová zástrčka.
- Musí být používána dodaná ochranná zařízení (např. vyhazovací zařízení) musí být používána.

- Nesahat rukama do násypky nebo vyhazovacího otvoru.

Všeobecná bezpečnostní opatření

- Před uvedením do provozu musí být přístroj správně smontován.
- Před každým použitím proved'te vizuální kontrolu přístroje. Přístroj nepoužívejte, pokud jsou bezpečnostní zařízení poškozena nebo opotřebenována. Nikdy nevyřazujte bezpečnostní opatření nevyřazujte z provozu.
- Používejte přístroj výhradně pro účel uvedený v návodu k obsluze.
- Před začátkem práce drcený materiál překontrolujte. Odstraňte cizí tělesa. Během práce dbejte na cizí tělesa. Pokud při drcení přesto narazíte na cizí těleso, vypněte stroj a předmět odstraňte.
- Pracujte pouze za dobrých světelných podmínek nebo se postarejte o umělé osvětlení.
- Během práce musí stát drtič na pevném podkladě a stejné úrovni jako obsluha.
- Při práci vždy dbejte na bezpečný a stabilní postoj.
- Nikdy nenechejte přístroj na pracovišti bez dozoru. Pokud práci přerušíte, uložte prosím přístroj na bezpečném místě. Pokud svoji práci přerušíte, abyste se odebrali na jiné pracoviště, bezpodmínečně přístroj na tuto dobu vypněte.
- Nepoužívejte přístroj nikdy za deště nebo ve vlhkém, mokřem prostředí. Chraňte svůj přístroj před deštěm a vlhkem.
- Vypněte motor a vytáhněte síťovou zástrčku pokud přístroj nepoužíváte, nechte ho bez dozoru, kontrolujete ho, je poškozen prodlužovací kabel je poškozen, sundáváte popř. vyměňujete nože, přístroj transportujete z místa na místo.
- Nepouštějte do blízkosti přístroje jiné osoby, obzvláště děti a také domácí zvířata.
- Nikdy přístroj nepoužívejte bez ochranného zařízení.

POZOR! Ochranné zařízení je podstatné pro Vaši bezpečnost a bezpečnost druhých, jako též pro správnou funkci stroje. Nedbání tohoto předpisu vede kromě toho, že tím hrozí potenciální zdroje nebezpečí, ke ztrátě záruky.

- Dbejte na to, aby vzduchové otvory zůstaly prosté nečistot.
- Po použití vytáhněte síťovou zástrčku a překontrolujte, zda není přístroj poškozen.
- Pokud přístroj nepoužíváte, uložte jej na suchém

a dětem nepřístupném místě.

- Používejte přístroj pouze tak, jak je to popsáno v tomto návodu k obsluze.
- Pravidelně kontrolujte, zda jsou šrouby dobře utaženy.
- Síťové napětí musí souhlasit s napětím udaným na typovém štítku.
- Proudový okruh musí být jistěn minimálně 10 A.
- Použitá napájecí vedení nesmí být lehčí než lehká vedení v pryžové hadici HO7RN-F podle DIN 57282/VDE 0282 a mít minimální průměr 1,5 mm². Konektory musí mít ochranné kontakty a spojka musí být chráněna proti stříkající vodě. Napájecí vedení musí být pravidelně kontrolováno, zda nevykazuje stopy poškození nebo stárnutí. Přístroj nesmí být používán, pokud není napájecí vedení v pořádku.
- Napájecí vedení s moc malým průřezem vodiče způsobí zřetelné snížení výkonosti přístroje. U kabelů po 25 m délky je nutný průřez vodiče minimálně 3x1,5 mm², při délce nad 25 m průřez vodiče minimálně 3x2,5 mm².
- Pokud musí být přístroj kvůli transportu nadvednut, je třeba odstavit motor a vyčkat, až se přístroj zastaví. Před opuštěním přístroje je třeba vypnout motor a vytáhnout síťovou zástrčku. Než přístroj připojíte na síť, přesvědčte se, zda je plnicí náspykka dobře spojena s krytem motoru a odjíšťovací šroub pevně utažen.
- Pokud by drtič nadměrně vibroval, odstavit motor, vytáhnout síťovou zástrčku a ihned hledat příčinu. Silné vibrace většinou poukazují na poruchu.
- Pro údržbu používat pouze originální náhradní díly.
- Opravy smí provádět pouze elektroodborník.
- Pokud je napájecí vedení tohoto přístroje poškozeno, musí být nahrazeno výrobcem nebo jeho zákaznickým servisem, event. podobně kvalifikovanou osobou, aby se zabránilo nebezpečím.
- Před uvedením stroje do provozu a po jakémkoliv nárazu přezkontrolujte stroj, zda nevykazuje znaky opotřebení nebo poškození a nechte provést nutné opravy. Ruce a nohy nikdy nedávejte do blízkosti řezacího zařízení, především když zapínáte motor.
- Nikdy nepoužívejte náhradní díly a příslušenství, které nebyly výrobcem stanoveny nebo doporučeny.
- Vytáhněte síťovou zástrčku před kontrolami, čištěním nebo pracemi na stroji a pokud není v provozu.

Pozor! Po odstavení nože ještě několik vteřin rotují!

2. Vysvětlení informačního štítku (viz obr. A) na přístroji

1. **Pozor! Přečíst si návod k obsluze a dodržovat varovné a bezpečnostní pokyny!**
2. **Pozor! Při práci nosit zásadně ochranné brýle, ochranu sluchu, ochranné rukavice a pevný pracovní oděv. Doporučuje se nošení přílby s obličejovým štítem.**
3. **Pozor! Přístroj chránit před vlhkostí a nevystavovat ho dešti.**
4. **Před všemi pracemi na drtiči jako např. nastavování, čištění atd., a při poškození napájecího vedení dát vypínač do polohy VYP a zástrčku vytáhnout ze zásuvky.**
5. **Pozor! Pokud je síťový kabel poškozen nebo přezřiznut, okamžitě vytáhnout síťovou zástrčku!**
6. **Pozor! Během provozu mohou být části drceného materiálu vymrštěny. Udržujte dostatečný bezpečnostní odstup.**
7. **Pozor! Rotující nože. Po vypnutí nože dobiha-jí. Vyčkat úplného zastavení nožů. Nebezpečí zranění!**

3. Technická data

Síťové napětí:	230 V ~ 50 Hz
Příkon:	2500 W (S6-40 %) 2000 W (S1)
Otáčky naprázdno válec s noží:	40 min ⁻¹
Průměr větví:	max. 40 mm
Hladina akustického tlaku LPA:	81 dB(A)
Hladina akustického výkonu LWA:	91 dB(A)
Hmotnost:	26 kg

Druh provozu S6 (40 %) označuje zátěžový profil, který předpokládá 4 min zátěž a maximálně 6 min běh naprázdno maximálně, podlekonstrukce drtiče vlastností drceného materiálu.

4. Popis přístroje (obr. 1)

- 1 Otvor plnicí násypky
- 2 Motorový jistič
- 3 Za-/vypínač
- 4 Reverzační spínač
- 5 Integrovaná síťová zástrčka
- 6 Hlavice na nastavení protinože
- 7 Podvozek
- 8 Vyhazovací otvor

5. Použití podle účelu určení

Elektrický zahradní drtič je určen pouze na drcení organických zahradních odpadů. Do plnicí násypky dávejte biologicky rozložitelný materiál jako např. listí, větve, zbytky květin atd.

Odebírání rozdroceného materiálu

Pod vyhazovací otvor může být použita nádoba na rozdrocený materiál.

6. Před uvedením do provozu

6.1 Montáž (obr. 2)

- Všechny součásti vyjmout z balení.
- Odstranit oba plastové díly, které jsou namontovány jako dopravní ochrana montážních šroubů podvozku na spodní straně krytu.
- Podvozek namontovat na kryt pomocí dvou samosvorných matic (pol. 2). Používat přiložené montážní nářadí.
- Osu koleček (pol. 3) pomocí 2 šroubů M6 x 50 (pol. 4) a matic (pol. 2) namontovat na podvozek. Používat přiložené montážní nářadí.
- Kolečka (pol. 5) nasunout na osu.
- Kryt koleček (pol. 6) pomocí kladiva upevnit na ose koleček.

7. Uvedení do provozu

7.1 Za-/vypínač (obr. 1 / pol. 3)

- Na zapnutí drtiče stisknout zelený knoflík.
- Na vypnutí stisknout červený knoflík.

Pokyn: Přístroj disponuje spínačem nulové ochrany. Tento zabrání tomu, aby se přístroj po výpadku proudu neúmyslně opět zapnul.

7.2 Reverzační spínač (obr. 1 / pol. 4)

Pozor! Reverzační spínač smí být používán pouze u vypnutého drtiče.

Poloha "1"

Nůž automaticky vtahuje materiál a řeže ho.

Poloha "0"

Nůž pracuje v obráceném směru otáčení a uváznutý materiál je uvolněn. Poté, co byl reverzační spínač dán do polohy "0" držet stisknutý zelený knoflík za-/vypínače. Nůž je nastaven na opačný směr otáčení. Pokud je za-/vypínač puštěn, zůstane drtič automaticky stát.

Pozor! Vždy vyčkat, až se drtič zastaví, než je opět uveden do provozu.

Velké předměty nebo kusy dřeva jsou odstraněny po několikanásobné aktivaci jak ve směru řezání, tak ve směru uvolňování.

7.3 Motorový jistič (obr. 1 / pol. 2)

Přetížení (např. blokování nožů) vede po pár vteřinách k zastavení přístroje. Aby byl motor chráněn před poškozením, vypne motorový jistič automaticky přívod proudu. Vyčkat minimálně 1 minutu, než je stisknut vratný knoflík pro nový start. Poté stisknout za-/vypínač.

Pokud je blokován nůž, dát reverzační spínač doleva do polohy "0", než je drtič opět zapnut.

7.4 Pracovní pokyny

- Dodržujte speciální a všeobecné bezpečnostní pokyny (odstavec 1).
- Nosit pracovní rukavice, ochranné brýle a ochranu sluchu.
- Drcený materiál plnit na pravé straně do plnicího otvoru (levý chod nožů).
- Přiváděný drcený materiál je automaticky vtahován. POZOR! Delší, z přístroje vyčnívající drcený materiál se může při vtahování vymrštít jako prut - dodržovat bezpečnostní vzdálenost.
- Přivádět pouze tolik materiálu, aby se násypka neucpala.
- Zvadlé, vlhké, již několik dní uložené zahradní odpady je třeba dřít střídavě s větvemi. Tím se zabrání ucpání násypky.
- Měkké odpady (např. kuchyňské odpadky) nedřít, ale přímo kompostovat.
- Silně rozvětvený, listnatý materiál nejdříve zcela rozdřít, než bude přiveden další materiál.
- Vyhazovací otvor násypky nesmí být ucpán

nadrčeným materiálem - nebezpečí zpětného vzduť.

- Větrací otvory nesmí být zakryty.
- Vyhnout se nepřetržitému přivádění těžkého materiálu nebo silných větví. Toto může vést k zablokování nožů.
- Na odstranění zablokovaných předmětů z násypky nebo vyhazovacího otvoru používejte přítláčné zařízení nebo hák.

Pokyn: Drcený materiál je válcem s noži mačkán, rozvlákněn a řezán, což podporuje proces rozpadu při kompostování.

7.5 Nastavení protinože (obr. 3)

Protinůž a válec s noži jsou ze závodu optimálně nastaveny. Pouze při opotřebení je nutné dodatečné nastavení (k tomu přístroj zapnout) protinože. Pro optimální provoz je nutné, aby vzdálenost mezi protinožem (pol. B) a řezacím nožem (pol. A) činila cca 0,50 mm.

Na pravé straně krytu z plastu se k tomu nalézá nastavovací zařízení. Otáčejte hlavicí doprava tak, aby se šroub pohyboval směrem k řezacímu noži. Po polovičním otočení je protinůž o 0,50 mm blíže k řezacímu noži. Po tomto nastavení zkontrolovat, zda nůž podle přání řěže.

POZOR: Pokud se řezací nůž dotkne protinože, je tento korigován a z vyhazovacího otvoru mohou vypadnout kovové třísky. Toto není žádná chyba, přesto smí být ale dodatečně nastavováno pouze v požadované míře, jinak je protinůž předčasně opotrebován.

8. Vyhledávání chyby

Motor neběží

- Motorový jistič spustil. Reverzační spínač dát do polohy "0" a stisknout vratný knoflík. Za-/vypínač držet stisknutý, aby byl drtič po krátké době zapnut. Je-li blokování odstraněno, dát reverzační spínač zpět do polohy "1".

Výpadek proudu

- Zkontrolovat síťové vedení, zástrčku a pojistky.

Drcený materiál není vtahován

- Řezací nůž běží dozadu. Změnit směr otáčení.
 - Nahromadění materiálu v násypce
- Reverzační spínač dát do polohy "0" a drtič zapnout. Materiál z násypky vytáhnout. Silné větve opět zavést tak, aby nůž ihned nezasáhl do předřezaných zářezů.
- Řezací nůž je zablokován

Reverzační spínač dát do polohy "0" a drtič zapnout. Nůž nyní pracuje v opačném směru a uváznutý materiál uvolní.

Pozor! Směr otáčení změnit teprve tehdy, když je drtič zcela zastaven.

9. Údržba

- Čistěte přístroj pravidelně. Tím zaručíte funkčnost a dlouhou životnost.
- Během práce udržujte větrací otvory čisté.
- Plastové těleso a plastové díly čistit slabými domácími čistícími prostředky a vlhkým hadrem. Nepoužívejte na čištění agresivní prostředky nebo rozpouštědla!
- Drtič nikdy neostříkávajte vodou.
- Bezpodmínečně se vyhybejte vniknutí vody do přístroje.
- Upevňovací šrouby podvozku čas od času zkontrolujte, zda pevně drží.
- Pokud drtič delší dobu nepoužíváte, chráňte ho před korozi ekologicky neškodným olejem.

10. Objednání náhradních dílů

Při objednávce náhradních dílů je třeba uvést následující údaje:

- Typ přístroje
- Číslo artiklu přístroje
- Identifikační číslo přístroje
- Číslo požadovaného náhradního dílu

10. Likvidace

Příslušenství a balení by mělo být z ekologických důvodů dáno k recyklaci. Aby mohla být provedena recyklace podle druhů, jsou plastové díly označeny.

SK

1. Dôležité pokyny

Prosím starostlivo si prečítajte tento návod na obsluhu a dodržiavajte jeho pokyny. Oboznámte sa pomocou tohto návodu na obsluhu s týmto prístrojom, s jeho správnym používaním ako aj s bezpečnostnými predpismi.

Starostlivo uschovajte tento návod na obsluhu po celú dobu užívania!

Nesprávne použitie elektrického záhradného drtiča môže viesť k ťažkým zraneniam.

Tento elektrický záhradný drtič je určený na drtenie organického záhradného odpadu.

Pozor!

Z bezpečnostných dôvodov nesmú tento elektrický záhradný drtič používať deti a mládež do 16 rokov.

Bezpečnostné pokyny

Pozor! Pre akýmkoľvek úpravami na prístroji, čistení alebo navíjaní predžvaciaceho kábla musí byť vypínač v pozícii „Vyp“ a elektrická zástrčka musí byť vytiahnutá von zo zásuvky. Po vypnutí beží prístroj ešte počas krátkej doby samostatne ďalej.

- Mládež do 16 rokov, ako aj osoby, ktoré nie sú oboznámené s týmto návodom na obsluhu, nesmú obsluhovať tento elektrický záhradný drtiaci prístroj.
- Obsluhujúca osoba je zodpovedná voči tretím osobám v pracovnej oblasti tohto drtiaceho prístroja.
- Pred naštartovaním alebo zapínaním motora musí byť plniaci lievnik kompletne namontovaný a musí pevne sedieť.
- Pri používaní drtiča používajte ochranné okuliare a ochranné rukavice.
- Pri drtiacich prístrojoch bez protihlukových opatrení sa odporúča nosenie ochrany sluchu.
- Pred opustením drtiaceho prístroja sa musí motor vypnúť a okrem toho vytiahnuť zapaľovací a zapínací kľúč alebo elektrický kábel zo siete.
- Údržbové a čistiace práce ako aj odoberanie a otváranie ochranných zariadení smú byť vykonávané vždy len pri vypnutom motore a len vtedy, ak je vytiahnutý resp. odpojený zapaľovací alebo zapínací kľúč alebo sviečkový kľúč alebo sieťová zástrčka.
- Všetky ochranné zariadenia dodané spolu s prístrojom (napr. vyhadzovacie ústrojenstvo) musia byť vždy používané.
- Nesiahajte rukami do lievika alebo vyhadzovacieho otvoru.

Všeobecné bezpečnostné predpisy

- Pred prvým uvedením do prevádzky musí byť tento prístroj správne zmontovaný.
- Pred každým použitím prístroja je potrebné tento prístroj vizuálne skontrolovať. Nepoužívajte prístroj vtedy, ak sú bezpečnostné zariadenia poškodené alebo opotrebované. V žiadnom prípade nesmiete deaktivovať bezpečnostné zariadenia.
- Používajte tento prístroj výlučne len na účel použitia, ktorý je určený v tomto návode na obsluhu.
- Pred zahájením práce skontrolujte materiál určený na drtenie. Odstráňte všetky prítomné cudzie telesá. Dbajte počas práce vždy na výskyt cudzích telies. Ak by ste napriek tomu počas drtenia narazili na takéto cudzie teleso, musíte prístroj vypnúť a toto cudzie teleso vybrať von.
- Pracujte vždy len pri dobrých svetelných podmienkach alebo sa postarajte o dobré umelé osvetlenie.
- Počas práce musí byť drtič umiestnený na pevnom podklade a osoba, ktorá ho obsluhuje musí stáť na tej istej výškovej úrovni.
- Dbajte počas práce vždy na bezpečný a pevný postoj.
- Nikdy nenechajte prístroj bez dozoru na pracovisku. V prípade, že prerušíte prácu s prístrojom, uložte prosím prístroj na bezpečnom mieste. V prípade, že prerušíte prácu s prístrojom z dôvodu premiestnenia do inej pracovnej oblasti, je potrebné aby ste prístroj počas doby v inej pracovnej oblasti riadne vyplli.
- Nepoužívajte tento prístroj pri daždi alebo vo vlhkom, mokrom prostredí. Chráňte prístroj pred vlhkosťou a dažďom.
- Vypnite motor prístroja vždy ak prístroj nepoužívate, nechajte prístroj bez dozoru, kontrolujete prístroj, ak je poškodený napájací kábel, ak odoberáte resp. vymieňate nože, ak transportujete prístroj z jedného miesta na druhé, a vždy zároveň vytiahnite elektrický kábel zo siete.
- Prístroj držte mimo dosahu iných osôb, obzvlášť mimo dosahu detí ako aj domácich zvierat.
- Nepoužívajte prístroj v žiadnom prípade bez ochranného zariadenia.

POZOR! Ochranné zariadenie je nepostrádateľné pre Vašu bezpečnosť a pre bezpečnosť druhých, ako aj pre správne fungovanie prístroja. Nedodržanie tohto predpisu vedie k strate akýchkoľvek nárokov zo záruky od toho že sa tým zároveň vytvára potenciálny zdroj nebezpečenstva.

- Dbajte na to, aby boli vetracie otvory voľné od prípadných nečistôt.
- Po ukončení použitia vyťahnite elektrický kábel zo siete a skontrolujte či sa na prístroji nenachádzajú prípadné poškodenia.
- V prípade, že prístroj nepoužívate, skladujte ho na suchom mieste a mimo dosahu detí.
- Používajte tento prístroj výlučne len na ten účel použitia, ktorý je určený v tomto návode na obsluhu.
- Pravidelne kontrolujte, či sú skrutky správne dotiahnuté.
- Sieťové napätie sa musí zhodovať s napätím, ktoré je zobrazené na typovom štítku.
- Elektrický obvod musí byť istený minimálne s 10 A poistkou.
- Použitie elektrické vedenia nesmú byť ľahšie ako ľahké gumené vedenia typu H07RN-F podľa normy DIN 57282/VDE 0282 a musia mať minimálny priemer o veľkosti 1,5 mm². Zásuvné spojenia elektrických káblov musia mať ochranné kontakty a spojka musí mať ochranu voči vode. Prípojné vedenie musí byť pravidelne kontrolované na príznaky poškodenia alebo opotrebovania. Prístroj nesmie byť v žiadnom prípade používaný, ak nie je stav prípojného vedenia bezchybný.
- Prípojné vedenie s príliš malým priemerom vodičov spôsobuje jednoznačné zníženie výkonnosti prístroja. Na kábloch s dĺžkou do 25 m je potrebný priemer vodičov minimálne 3x1,5 mm², na kábloch s celkovou dĺžkou nad 25 m je potrebný priemer vodičov minimálne 3x2,5 mm².
- Ak musíte prístroj z dôvodu prenesenia na iné miesto nadvíhnuť, musíte vypnúť motor a počkať do úplného zastavenia prístroja. Pred opustením prístroja sa musí motor vypnúť a vyťahnúť elektrický kábel zo siete. Predtým než zapojíte prístroj do elektrickej siete sa musíte presvedčiť o tom, že je podávacie ústrojenstvo správne spojené s krytom motora a že je uvoľňovacia skrutka pevne dotiahnutá.
- V prípade, že začne záhradný drtič nadmerne vibrovať, musíte vypnúť motor, vyťahnúť elektrický kábel zo siete a ihneď zistiť príčinu. Silná

vibrácia prístroja je spravidla upozornením na poruchu.

- Používajte na údržbu vždy len originálne náhradné diely.
- Opravy smú byť vykonávané len odborným elektrotechnikom.
- Pokiaľ je napájacie vedenie tohto prístroja poškodené, musí byť vymenené výrobcom alebo jeho zákazníckym servisom, resp. podobne kvalifikovanou osobou, aby sa zabránilo vzniku rôznych ohrození
- Pred uvedením prístroja do prevádzky ako aj po akomkoľvek náraze, skontrolujte prístroj na príznaky opotrebovania alebo poškodenia a nechajte prípadne vykonať potrebné opravy. Vždy dbajte na to, aby boli Vaše ruky a nohy v bezpečnej vzdialenosti od rezného ústrojenstva, najmä vtedy, keď zapínate motor.
- V žiadnom prípade nepoužívajte náhradné diely a príslušenstvo, ktoré nie sú predpísané alebo odporúčané výrobcom prístroja.
- Pred každou kontrolou, čistením alebo úpravou na prístroji ako aj keď prístroj nie je dlhšie v prevádzke, je potrebné vyťahnúť elektrický kábel zo siete.

Pozor: Po vypnutí prístroja rotujú nože ešte niekoľko sekúnd!

2. Vysvetlenie štítku s upozornením na prístroji (pozri obr. A)

1. Pozor! Starostlivo si prečítajte návod na obsluhu a dodržiavajte výstražné a bezpečnostné pokyny!
2. Pozor! Pri práci používajte ochranné okuliare, ochrannú sluchu, ochranné rukavice ako aj pevný pracovný odev. Doporučuje sa nosiť prilbu s ochranou tváre.
3. Pozor! Chráňte prístroj pred vlhkom a nevystavujte ho dažďu.
4. Pred akýmkoľvek prácou na záhradnom drtiči, ako napr. nastavovanie, čistenie, atď. ako aj pri poškodení sieťového vedenia, je potrebné prístroj vypnúť a vyťahnúť zástrčku von zo zásuvky.
5. Pozor! Ak dôjde k poškodeniu alebo prerazaniu sieťového kábla, okamžite vyťahnite zástrčku zo zásuvky!
6. Pozor! Počas prevádzky môžu byť časti drteného materiálu vyhodené von z prístroja. Dodržujte dostatočný bezpečnostný odstup.
7. Pozor! Rotujúce nože. Po vypnutí prístroja nože ešte rotujú. Počkajte do úplného zastavenia nožov. Nebezpečenstvo poranenia!

SK

3. Technické údaje

Sieťové napätie:	230 V – 50 Hz
Príkon:	2500 W (S6-40 %) 2000 (S1)
Otáčky pri voľnobehu – valec s nožmi:	40 min ⁻¹
Priemer vetiev:	max. 40 mm
Hladina akustického tlaku LPA:	81 dB (A)
Hladina akustického výkonu LWA:	91 dB (A)
Hmotnosť:	26 kg

Druh prevádzky S6 (40 %) označuje zaťažovací profil, ktorý sa skladá zo 4 min zaťaženia a 6 min voľnobehu.

Max. je závislé od druhu a akosti drteného materiálu.

4. Popis prístroja (obr. 1)

- 1 Otvor plniaceho lievika
- 2 Ochranný motorový vypínač
- 3 Vypínač zap/vyp
- 4 Prepínač smeru otáčania
- 5 Integrovaná sieťová zástrčka
- 6 Hlavica pre nastavenia protinoža
- 7 Podvozok
- 8 Vyhadzovací otvor

5. Správne použitie prístroja

Tento elektrický záhradný drtič je určený na drtenie organického záhradného odpadu. Vložte do plniaceho lievika biologický recyklovateľný materiál ako napr. listy, vetvy, zvyšky rastlín atď.

Zachytávanie podrteneho materiálu

Na zachytávanie rozdrteného materiálu môžete použiť nádobu, ktorú položíte pod vyhadzovací otvor prístroja.

6. Pred uvedením do prevádzky

6.1 Montáž (obr. 2)

- Vybrať všetky súčiastky z obalu.
- Odstráňte obidva plastové diely, ktoré sú umiestnené na spodnej strane krytu a slúžia ako ochrana montážnych skrutiek podvozku pri transporte.
- Podvozok je možné namontovať na kryt pomocou dvoch samostatne istiacich matíc (pol. 2). Na tento účel použite priložené montážne náradie.

Os koliesok (pol. 3) primontovať na podvozok pomocou dvoch skrutiek M6 x 50 (pol. 4) a matíc (pol. 2). Na tento účel použite priložené montážne náradie.

- Os koliesok (pol. 3) primontovať na podvozok pomocou dvoch skrutiek M6 x 50 (pol. 4) a matíc (pol. 2). Na tento účel použite priložené montážne náradie.
- Kolieska (pol. 5) nasuňte na os.
- Kryt koliesok (pol. 6) upevnite pomocou kladiva na osi koliesok.

7. Uvedenie do prevádzky

7.1 Vypínač zap/vyp (obr. 1 / pol. 3)

- Ak chcete záhradný drtič zapnúť, stlačte zelené tlačidlo.
- Ak chcete prístroj vypnúť, stlačte červené tlačidlo.

Upozornenie: Prístroj je vybavený spínačom nulovej ochrany. Tento spínač zamedzuje tomu, aby sa prístroj po prerušení prívodu elektrickej energie neúmyselne opäť zapol.

7.2 Prepínač smeru otáčania (obr. 1 / pol. 4)

Pozor! Prepínač smeru otáčania sa môže použiť len keď je záhradný drtič vypnutý.

Poloha "1"

Materiál je automaticky vŕhovaný nožom, ktorý ho následne aj drtí.

Poloha "0"

Nôž pracuje v opačnom smere otáčania a zaseknutý materiál sa povolí. Po uvedení prepínača smeru otáčania do polohy "0" držte stlačené zelené tlačidlo prepínača zap/vyp. Nôž sa nastaví na opačný smer otáčania. Ak vypínač zap/vyp uvoľníte, záhradný drtič sa automaticky zastaví.

Pozor! Vždy počkajte, kým sa drtič úplne zastaví, predtým ako ho znovu uvediete do prevádzky.

Veľké predmety alebo kusy dreva sa dajú odstrániť po viacnásobnej aktivácii tak v smere rezania ako aj uvoľňovania.

7.3 Ochrana motora (obr. 1 / pol. 2)

Prefáženie motora (napr. zablokovanie nožov) vedie po niekoľkých sekundách k prívodu elektrickej energie. Počkajte aspoň 1 minútu, predtým ako znovu stlačíte vratný gombík pre opakovaný štart.

Následne stlačte vypínač zap/vyp.

Pokiaľ je nôž blokovaný, prepnite spínač smeru otáčania vľavo do polohy "0" skôr, ako záhradný drtič znovu zapnete.

7.4 Pracovné pokyny

- Dodržiavajte špeciálne a všeobecné bezpečnostné predpisy (kapitola 1).
- Používajte ochranné rukavice, ochranné okuliare a ochranu sluchu.
- Materiál určený na drtenie vkladajte zoša vľavo).
- Zavedený materiál určený na drtenie sa automaticky vtiahne do drtiča. POZOR! Dlhšie vetvy, ktoré vyčnievajú von z drtiaceho prístroja, môžu prudko švihnúť von do strany – dodržiavajte preto dostatočný bezpečnostný odstup od prístroja.
- Zavádzajte len tak veľa materiálu na drtenie do prístroja, aby ste neupchali plniace ústrojenstvo.
- Zvädnuté, vlhké, niekoľko dní skladované záhradné odpady je potrebné pri drtení miešať s plniacom ústrojenstvom.
- Mäkké odpady (napr. kuchynské odpady) neodporúčame drtiť ale priamo kompostovať.
- Silne rozvetvené konáre s listím je potrebné drtiť v prístroji samostatne a až po dokončení vložiť ďalší materiál na drtenie.
- Vyhadzovací otvor plniaceho lievika nesmie byť upchatý podrtým materiálom – nebezpečenstvo spätného upchatia.
- Vetracie otvory nesmú byť prikrýté.
- Vyhýbajte sa neprerušovanému vkladaniu ťažkého materiálu alebo hrubých konárov. Môže to viesť k zablokovaniu nožov.
- Na odstránenie zablokovaných predmetov zru plniaceho lievika alebo vyhadzovacieho otvoru používajte prítlačné zariadenie alebo hák.

Upozornenie: Drtený materiál je valcom s nožmi rozpučený, rozvláknený a pokrýjaný, čo prispieva k lepšiemu procesu rozpadu pri kompostovaní.

7.5 Nastavenie protinôža (obr. 3)

Protinôž a valec s nožmi sú od výroby optimálne nastavené. Dodatočné nastavenie je potrebné len pri opotrebovaní protinôža (na tento účel zapnite prístroj). Na zabezpečenie optimálnej prevádzky je potrebné, aby bol odstup medzi protinôžom (pol. B) a drtiacim nožom (pol. A) cca. 0,50 mm.

Na pravej strane plastového krytu sa nachádza nastavovacie zariadenie, ktoré slúži na tento účel. Otáčajte hlavicu doprava tak, aby sa skrutka pohybovala smerom ku drtiacemu nožu. Po polovici

otáčky ste priblížil protinôž bližšie ku drtiacemu nožu o 0,50 mm. Po tomto nastavení skontrolujte, či nôž reže tak, ako si to želáte.

POZOR: Ak sa drtiaci nôž dotkne protinôža, dochádza k jeho obrusovaniu, vzhľadom na čo môžu z vyhadzovacieho otvoru vypadávať malé kovové piliny. Nejde tu o žiadnu chybu, je však potrebné nože nastavovať len v nevyhnutnom rozsahu, pretože v opačnom prípade môže dôjsť k predčasnému opotrebovaniu protinôža.

8. Hľadanie porúch

Motor nebeží

- Spustil sa ochranný motorový vypínač. Prepínač smeru otáčania prepnite do polohy "0" a stlačte vratný gombík. Džte vypínač zap/vyp stlačený, aby sa záhradný drtič po krátkom čase zapol. Ak je blokovanie odstránené, uveďte prepínač smeru otáčania späť do polohy "1".
- Prerušenie prívodu elektrickej energie. Skontrolovať sieťové vedenie, zástrčku a poistku.

Drtený materiál nie je vtáhovaný

- Drtiaci nôž beží naopak – zmeňte smer otáčania
- Nahromadenie materiálu vl z plniaceho lievika. Hrubé konáre znovu vložte do drtiča tak, aby sa nôž nezasekol do už existujúcich zárezov.
- Drtiaci nôž je zablokovaný. Uveďte prepínač smeru otáčania do polohy "0" a materiál sa povieľ.

Pozor! Smer otáčania meníť len vtedy, keď je záhradný drtič úplne zastavený.

9. Údržba

- Prístroj pravidelne čistite. Takýmto spôsobom zabezpečíte správnu funkčnosť ako aj dlhú životnosť prístroja.
- Udržujte počas práce vetracie otvory vždy v čistom stave.
- Umelohmotné telo ako aj umelohmotné časti prístroja čistite pomocou jemného domáceho čistiacieho prostriedku a vlhkej handry. Nepoužívajte žiadne agresívne prostriedky alebo riedidlá na čistenie prístroja.
- Nikdy nečistite drtič pod prúdom vody.
- Bezpodmienečne musíte zabrániť vniknutiu vody do prístroja.

SK

- Občas skontrolujte, či sú upevňovacie skrutky na podvozku dostatočne dotiahnuté.
- Ak záhradný drtič dlhšiu dobu nepoužívate, chráňte ho pred zhrdzavením použitím ekologicky neškodného oleja.

10. Objednanie náhradných dielov

Pri objednávaní náhradných dielov je potrebné uviesť nasledovné údaje:

- Typ prístroja
- Výrobné číslo prístroja
- Identifikačné číslo prístroja
- Číslo potrebného náhradného dielu

11. Odstránenie odpadu

Príslušenstvo a obal prístroja by mali byť odstránené v ekologickom odpade určenom na recykláciu. Umelohmotné materiály sú označené pre správne triedenie druhov odpadu.

ISC GmbH
 Eschenstraße 6
 D-94405 Landau/Isar

Konformitätserklärung



- | | |
|--|--|
| <p>(D) erklärt folgende Konformität gemäß EU-Richtlinie und Normen für Artikel</p> <p>(GB) declares conformity with the EU Directive and standards marked below for the article</p> <p>(F) déclare la conformité suivante selon la directive CE et les normes concernant l'article</p> <p>(NL) verklaart de volgende conformiteit in overeenstemming met de EU-richtlijn en normen voor het artikel</p> <p>(E) declara la siguiente conformidad a tenor de la directiva y normas de la UE para el artículo</p> <p>(P) declara a seguinte conformidade de acordo com a directiva CE e normas para o artigo</p> <p>(S) förklarar följande överensstämmelse enl. EU-direktiv och standarder för artikeln</p> <p>(FIN) ilmoittaa seuraavaa Euroopan unionin direktiivien ja normien mukaista yhdenmukaisuutta tuotteelle</p> <p>(DK) erklærer herved følgende samsvar med EU-direktiv og standarder for artikkel</p> <p>(BIS) заявляет о соответствии товара следующим директивам и нормам ЕС</p> <p>(HR) izjavljuje sljedeću uskladenost s odredbama i normama EU za artikl.</p> <p>(RO) declară următoarea conformitate cu linia directoare CE și normele valabile pentru articolul.</p> | <p>(TR) ürün ile ilgili olarak AB Yönetmelikleri ve Normları gereğince aşağıdaki uygunluk açikla masini sunar.</p> <p>(GR) δηλώνει την ακόλουθη συμμόρφωση με την Οδηγία ΕΕ και τα πρότυπα για το προϊόν</p> <p>(I) dichiara la seguente conformità secondo la direttiva UE e le norme per l'articolo</p> <p>(SK) atestuje nasledujúce overensstemmelse i henhold til EU-direktiv og standarder for produkt</p> <p>(CZ) prohlašuje následující shodu podle směrnice EU a norem pro výrobek.</p> <p>(H) a következő konformitást jelenti ki a termékke-re vonatkozó EU-irányvonalak és normák szerint</p> <p>(SLO) pojasnjuje sledečo skladnost po smernici EU in normah za artikel.</p> <p>(PL) deklaruje zgodność wymienionego poniżej artykułu z następującymi normami na podstawie dyrektywy WE.</p> <p>(SR) vydáva nasledujúce prehlásenie o zhode podľa smernice EU a noriem pre výrobok.</p> <p>(BG) декларира следното съответствие съгласно директивите и нормите на ЕС за продукта.</p> |
|--|--|

Leisehäcksler LH 2541

- | | |
|--|--|
| <input checked="" type="checkbox"/> 98/37/EG | <input type="checkbox"/> 87/404/EWG |
| <input checked="" type="checkbox"/> 73/23/EWG_93/68/EEC | <input type="checkbox"/> R&TTED 1999/5/EG |
| <input type="checkbox"/> 97/23/EG | <input checked="" type="checkbox"/> 2000/14/EG: L _{WM} = 88 dB; L _{WA} = 91 dB |
| <input checked="" type="checkbox"/> 89/336/EWG_93/68/EEC | <input type="checkbox"/> 95/54/EG: |
| <input type="checkbox"/> 90/396/EWG | <input type="checkbox"/> 97/68/EG: |
| <input type="checkbox"/> 89/686/EWG | |

EN 13683: 2003; EN 60335-1+A11+A12-A16; EN 55014-1; EN 55014-2; EN 61000-3-2; EN 61000-3-11; KBV V

Landau/Isar, den 02.12.2004

 Wechsungartner Leiter QS Konzern	 Erising Leiter Technik EC
---	----------------------------------

Art.-Nr.: 34.305.24 I.-Nr.: 01024 Archivierung: 3430520-04-4155050-E
 Subject to change without notice

Ⓞ WARRANTY CERTIFICATE

The product described in these instructions comes with a 2 year warranty covering defects. This 2-year warranty period begins with the passing of risk or when the customer receives the product.
For warranty claims to be accepted, the product has to receive the correct maintenance and be put to the proper use as described in the operating instructions.
Your statutory rights of warranty are naturally unaffected during these 2 years.
This warranty applies in Germany, or in the respective country of the manufacturer's main regional sales partner, as a supplement to local regulations. Please note the details for contacting the customer service center responsible for your region or the service address listed below.

Ⓝ GARANTIE

Op het in de handleiding genoemde toestel geven wij 2 jaar garantie voor het geval dat ons product gebreken mocht vertonen. De periode van 2 jaar gaat in met de gevaarovergang of de overname van het toestel door de klant.
De garantie kan enkel worden geclaimd op voorwaarde dat het toestel naar behoren is onderhouden en gebruikt conform de handleiding.
Vanzelfsprekend blijven u de wettelijke garantierechten binnen deze 2 jaar behouden.
De garantie geldt voor het grondgebied van de Bondsrepubliek Duitsland of van de respectievelijke landen van de regionale hoofdverdelers als aanvulling van de ter plaatse geldende wettelijke voorschriften. Gelieve zich tot uw contactpersoon van de regionaal bevoegde klantendienst of tot het hieronder vermelde serviceadres te wenden.

Ⓢ GARANTIBEVIS

Vi lämnar 2 års garanti på produkten som beskrivs i bruksanvisningen. Denna garanti gäller om produkten uppvisar brister. 2-års-garantin gäller från och med riskövergången eller när kunden har tagit emot produkten från säljaren.
En förutsättning för att garantin ska kunna tas i anspråk är att produkten har underhållits enligt instruktionerna i bruksanvisningen samt att produkten har använts på ändamålsenligt sätt.
Givetvis gäller fortfarande de lagstadgade rättigheterna till garanti under denna 2-års-period.
Garantin gäller endast för Förbundsrepubliken Tyskland eller i de länder där den regionala centraldistributionspartnern befinner sig som komplettering till de lagstadgade föreskrifter som gäller i resp. land. Kontakta din kontaktperson vid den regionala kundtjänsten eller vänd dig till serviceadressen som anges nedan.

Ⓢ Záruční list

Na přístroj popsaný v návodu na obsluhu poskytujeme záruku 2 roky, která sa vzťahuje na prípad, keď bol výrobok chybný. Záručná 2-ročná lehota sa začína prechodom rizika alebo prevzatím prístroja zákazníkom.
Predpokladom pre uplatnenie nárokov zo záruky je správna údržba prístroja podľa návodu na obsluhu ako aj používanie prístroja výlučne len na tie účely, na ktoré bol určený.
Samozrejme Vám ostávajú zachované zákonom predpísané práva na záruku vpo dobu trvania týchto 2 rokov.
Záruka platí pre oblasť Spolkovej republiky Nemecko alebo príslušných krajín regionálneho hlavného distribučného partnera ako doplnenie k lokálne platným zákonným predpisom. Prosím informujte sa u Vašho kontaktného partnera príslušného regionálneho zákaznického servisu alebo na dole uvedenej servisnej adrese.

Ⓢ GARANTIE

Nous fournissons une garantie de 2 ans pour l'appareil décrit dans le mode d'emploi, en cas de vice de notre produit. Le délai de 2 ans commence avec la transmission du risque ou la prise en charge de l'appareil par le client.
La condition de base pour le faire valoir de la garantie est un entretien en bonne et due forme, conformément au mode d'emploi, tout comme une utilisation de notre appareil selon l'application prévue.
Vous conservez bien entendu les droits de garantie légaux pendant ces 2 ans.
La garantie est valable pour l'ensemble de la République Fédérale d'Allemagne ou des pays respectifs du partenaire commercial principal en complément des prescriptions légales locales. Veuillez noter l'interlocuteur du service après-vente compétent pour votre région ou l'adresse mentionnée ci-dessous.

Ⓝ CERTIFICATO DI GARANZIA

Per l'apparechio indicato nelle istruzioni concediamo una garanzia di 2 anni, nel caso il nostro prodotto dovesse risultare difettoso. Questo periodo di 2 anni inizia con il trapasso del rischio o la presa in consegna dell'apparechio da parte del cliente. Le condizioni per la validità della garanzia sono una corretta manutenzione secondo le istruzioni per l'uso così come un utilizzo appropriato del nostro apparecchio.
Naturalmente in questo periodo di 2 anni continuiamo ad assumerci gli obblighi di responsabilità previsti dalla legge.
La garanzia vale per il territorio della Repubblica Federale Tedesca o dei rispettivi paesi del principale partner di distribuzione di zona a complemento delle norme di legge in vigore sul posto. Rivolgersi all'addetto del servizio assistenza clienti incaricato della rispettiva zona o all'indirizzo di assistenza clienti riportato in basso.

Ⓢ ZÁRUČNÍ LIST

Na přístroj označený v návodu poskytujeme záruku 2 let, pro ten případ, že by byl náš výrobek vadný. Tato 2letá lhůta začíná přechodem rizika nebo převzetím přístroje zákazníkem.
Předpokladem pro uplatňování záruky je řádná údržba příslušné podle návodu k obsluze a používání našeho přístroje k určenému účelu.
Samozřejmě Vám během těchto 2 let zůstanou zachována zákonná záruční práva.
Záruka platí na území Spolkové republiky Německo nebo příslušné země regionálního hlavního distribučního partnera jako doplněk lokálně platných zákonných předpisů. V případě potřeby se prosím obraťte na Vašeho kontaktního partnera regionálního příslušného zákaznického servisu nebo na dole uvedenou servisní adresu.

GARANTIEURKUNDE

Auf das in der Anleitung bezeichnete Gerät geben wir 2 Jahre Garantie, für den Fall, dass unser Produkt mangelhaft sein sollte. Die 2-Jahres-Frist beginnt mit dem Gefahrenübergang oder der Übernahme des Gerätes durch den Kunden. Voraussetzung für die Geltendmachung der Garantie ist eine ordnungsgemäße Wartung entsprechend der Bedienungsanleitung sowie die bestimmungsgemäße Benutzung unseres Gerätes.

Selbstverständlich bleiben Ihnen die gesetzlichen Gewährleistungsrechte innerhalb dieser 2 Jahre erhalten. Die Garantie gilt für den Bereich der Bundesrepublik Deutschland oder der jeweiligen Länder des regionalen Hauptvertriebspartners als Ergänzung der lokal gültigen gesetzlichen Vorschriften. Bitte beachten Sie Ihren Ansprechpartner des regional zuständigen Kundendienstes oder die unten aufgeführte Serviceadresse.

ISC GmbH - International Service Center
Eschenstraße 6 · D-94405 Landau/Isar (Germany)
Info-Tel. 0180-5 120 509 • Telefax 0180-5 835 830
Service- und Infoserver: <http://www.isc-gmbh.info>

- Ⓢ Technische Änderungen vorbehalten
- Ⓢ Technical changes subject to change
- Ⓢ Sous réserve de modifications
- Ⓢ Technische wijzigingen voorbehouden
- Ⓢ Förbehåll för tekniska förändringar
- Ⓢ Con riserva di apportare modifiche tecniche
- Ⓢ Technické změny vyhrazeny
- Ⓢ Technické změny vyhrazené

Ⓔ Recycling-Alternative zur Rücksendeaufforderung:
Der Eigentümer des Elektrogerätes ist alternativ anstelle Rücksendung zur Mitwirkung bei der sachgerechten Verwertung im Falle der Eigentumsaufgabe verpflichtet. Das Altgerät kann hierfür auch einer Rücknahmestelle überlassen werden, die eine Beseitigung im Sinne der nationalen Kreislaufwirtschafts- und Abfallgesetze durchführt. Nicht betroffen sind den Altgeräten beigelegte Zubehörteile und Hilfsmittel ohne Elektrobestandteile.

Ⓔ Recycling alternative to the demand to return electrical devices:
As an alternative to returning the electrical device, the owner is obliged to cooperate in ensuring that the device is properly recycled if ownership is relinquished. This can also be done by handing over the used device to a returns center, which will dispose of it in accordance with national commercial and industrial waste management legislation. This does not apply to the accessories and auxiliary equipment without any electrical components which are included with the used device.

Ⓔ Possibilité de recyclage en alternative à la demande de renvoi :
Le propriétaire de l'appareil électrique est obligé, en guise d'alternative à un envoi en retour, à contribuer à un recyclage effectué dans les règles de l'art en cas de cessation de la propriété. L'ancien appareil peut être remis à un point de collecte dans ce but. Cet organisme devra l'éliminer dans le sens de la Loi sur le cycle des matières et les déchets. Ne sont pas concernés les accessoires et ressources fournis sans composants électroniques.

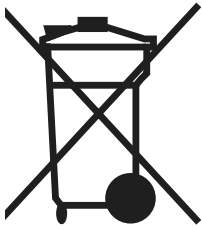
Ⓔ Recyclagealternatief i.p.v. het verzoek het toestel terug te sturen:
In plaats van het elektrische toestel terug te sturen is alternatief de eigenaar van het toestel gehouden mee te werken aan de adequate recyclage als het eigendom wordt opgegeven. Hiervoor kan het afgedankte toestel eveneens bij een inzamelplaats worden afgegeven waar het toestel wordt verwijderd als bedoeld in de wetgeving in zake afvalverwerking en recyclage. Dit geldt niet voor toebehoorstukken en hulpmiddelen zonder elektrische componenten die bij de afgedankte toestellen zijn bijgevoegd.

Ⓔ Återvinnings-alternativ till begäran om återsändning:
Som ett alternativ till återsändning är ägaren av elutrustningen skyldig att bidra till ändamålsenlig avfallshandling för det fall att utrustningen ska skrotas. Efter att den förbrukade utrustningen har lämnats in till en avfallsstation kan den omhändertas i enlighet med gällande nationella lagstiftning om återvinning och avfallshandling. Detta gäller inte för tillbehör delar och hjälpmedel utan elektriska komponenter vars syfte har varit att komplettera den förbrukade utrustningen.

Ⓔ Alternativa di riciclaggio alla richiesta di restituzione
Il proprietario dell'apparecchio elettrico è tenuto in alternativa, invece della restituzione, a collaborare in modo che lo smaltimento venga eseguito correttamente in caso ceda l'apparecchio. L'apparecchio vecchio può anche venire consegnato ad un centro di raccolta che provvede poi allo smaltimento secondo le norme nazionali sul riciclaggio e sui rifiuti. Non ne sono interessati gli accessori e i mezzi ausiliari senza elementi elettrici forniti insieme ai vecchi apparecchi.

Ⓔ Alternativa recyklace k zaslání zpět:
Vlastník elektrického přístroje je alternativně namísto zaslání zpět povinen ke spolupráci při odborné recyklaci v případě, že se rozhodne přístroj zlikvidovat. Starý přístroj může být v tomto případě také odevzdán do sběrný, která provede likvidaci ve smyslu národního zákona o hospodářském koloběhu a zákona o odpadech. Toto neplatí pro ke starým přístrojům přiložené části příslušenství a pomocné prostředky bez elektrických součástí.

Ⓔ Recyklačná alternativa k výzve na spätný odber výrobku:
Vlastník elektrického prístroja je alternativne namiesto spätnej zásielky povinný spolupracovať pri riadnej recyklácii prístroja voj môže byť za týmto účelom taktiež prenechaný zbernému miestu, ktoré vykoná odstránenie v zmysle národného zákona o recyklácii a ckých komponentov.



⑤ Nur für EU-Länder

Werfen Sie Elektrowerkzeuge nicht in den Hausmüll!

Gemäß europäischer Richtlinie 2002/96/EG über Elektro- und Elektronik-Altgeräte und Umsetzung in nationales Recht müssen verbrauchte Elektrowerkzeuge getrennt gesammelt werden und einer umweltgerechten Wiederverwertung zugeführt werden.

⑤ For EU countries only

Never place any electric tools in your household refuse.

To comply with European Directive 2002/96/EC concerning old electric and electronic equipment and its implementation in national laws, old electric tools have to be separated from other waste and disposed of in an environment-friendly fashion, e.g. by taking to a recycling depot.

⑤ Uniquement pour les pays de l'Union Européenne

Ne jetez pas les outils électriques dans les ordures ménagères.

Selon la norme européenne 2002/96/CE relative aux appareils électriques et systèmes électroniques usés et selon son application dans le droit national, les outils électriques usés doivent être récoltés à part et apportés à un recyclage respectueux de l'environnement.

⑤ Enkel voor EU-landen

Elektrisch gereedschap hoort niet bij het huisvuil thuis.

Volgens de Europese richtlijn 2002/96/EG op afgedankte elektrische en elektronische toestellen en omzetting in nationaal recht dienen afgedankte elektrische gereedschappen afzonderlijk te worden verzameld en milieuvriendelijk te worden gerecycleerd.

⑤ Solo per paesi membri dell'UE

Non gettate gli utensili elettrici nei rifiuti domestici.

Secondo la Direttiva europea 2002/96/CE sui rifiuti di apparecchiature elettriche ed elettroniche e l'applicazione nel diritto nazionale gli elettrodomestici usati devono venire raccolti separatamente e smaltiti in modo ecologico.

⑤ Endast för EU-länder

Kasta inte elverktyg i hushållsoporna.

Enligt det europeiska direktivet 2002/96/EG om avfall som utgörs av eller innehåller elektriska eller elektroniska produkter och dess tillämpning i den nationella lagstiftningen, måste förbrukade elverktyg källsorteras och lämnas

⑤ Pouze pro členské země EU

Nedávejte elektrické nářadí do domácího odpadu.

Podle Evropské směrnice 2002/96/EG o starých elektrických a elektronických přístrojích (WEEE) a podle národního práva musí být použité elektrické nářadí odděleně skladováno a odevzdáno k ekologické recyklaci.

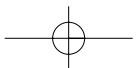
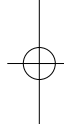
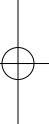
⑤ Len pre krajiny EÚ

Neodstraňujte elektrické prístroje ako domový odpad.

Podľa Európskej smernice 2002/96/ES o odpade z elektrických a elektronických zariadení (OEEZ) a v súlade s národnými právnymi predpismi sa musia použité elektrické prístroje odovzdať do triedeného zberu a musí sa zabezpečiť špecifické spracovanie a recyklácia.

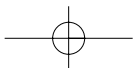
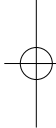
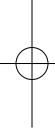


A series of horizontal lines forming a ruled writing area, consisting of 20 lines.





Lined area for text entry, consisting of 20 horizontal lines.



(D)

Der Nachdruck oder sonstige Vervielfältigung von Dokumentation und Begleitpapieren der Produkte, auch auszugsweise ist nur mit ausdrücklicher Zustimmung der ISC GmbH zulässig.

(GB)

The reprinting or reproduction by any other means, in whole or in part, of documentation and papers accompanying products is permitted only with the express consent of ISC GmbH.

(F)

La réimpression ou une autre reproduction de la documentation et des documents d'accompagnement des produits, même incomplète, n'est autorisée qu'avec l'agrément exprès de l'entreprise ISC GmbH.

(NL)

Nadruk of andere reproductie van documentatie en geleidepapieren van de producten, geheel of gedeeltelijk, enkel toegestaan mits uitdrukkelijke toestemming van ISC GmbH.

(I)

La ristampa o l'ulteriore riproduzione, anche parziale, della documentazione o dei documenti d'accompagnamento dei prodotti è consentita solo con l'esplicita autorizzazione da parte della ISC GmbH.

(S)

Eftertryck eller annan duplicering av dokumentation och medföljande underlag för produkter, även utdrag, är endast tillåtet med uttryckligt tillstånd från ISC GmbH.

(CZ)

Dotisk nebo jiné rozmnožování dokumentace a průvodních dokumentů výrobků, také pouze výřátků, je přípustné výhradně se souhlasem firmy ISC GmbH.

(SK)

Kopírovanie alebo iné rozmnožovanie dokumentácie a sprievodných podkladov produktov, a to aj čiastočné, je prípustné len s výslovným povolením spoločnosti ISC GmbH.