



 **Original betjeningsvejledning
Kompressor**

 **Original-bruksanvisning
Kompressor**

 **Alkuperäiskäyttöohje
Air-Tech Kompressori**

 **Оригинальное руководство по эксплуатации
компрессора**

 **Originaalkasutusjuhend
Kompressori**

Einhell[®]



3



Art.-Nr.: 40.205.15

I.-Nr.: 11013

TH-AC 200/24 OF





- ⓀⓃ Læs og følg betjeningsvejledningen!
- Ⓢ Beakta bruksanvisningen!
- ⓕⓗ Noudata käyttöohjetta!
- ⓂⓈ Следуйт указаниям руководства по эксплуатации!
- ⓔⓔ Järgige kasutusjuhendit



- ⓀⓃ Bær høreværn
- Ⓢ Använd hörselskydd!
- ⓕⓗ Käytä kuulosuojuksia!
- ⓂⓈ Обязательно используйте защиту органов слуха!
- ⓔⓔ Kasutage kuulmiskaitse



- ⓀⓃ Advarsel mod elektrisk spænding
- Ⓢ Varning för elektrisk spänning
- ⓕⓗ Varo sähkövirtaa
- ⓂⓈ Осторожно! Электрическое напряжение
- ⓔⓔ Hoiatus elektripinge eest



- ⓀⓃ Advarsel mod varme dele
- Ⓢ Varning för heta delar
- ⓕⓗ Varo kuumia osia
- ⓂⓈ Осторожно! Детали с высокой температурой
- ⓔⓔ Hoiatus kuumade detailide eest

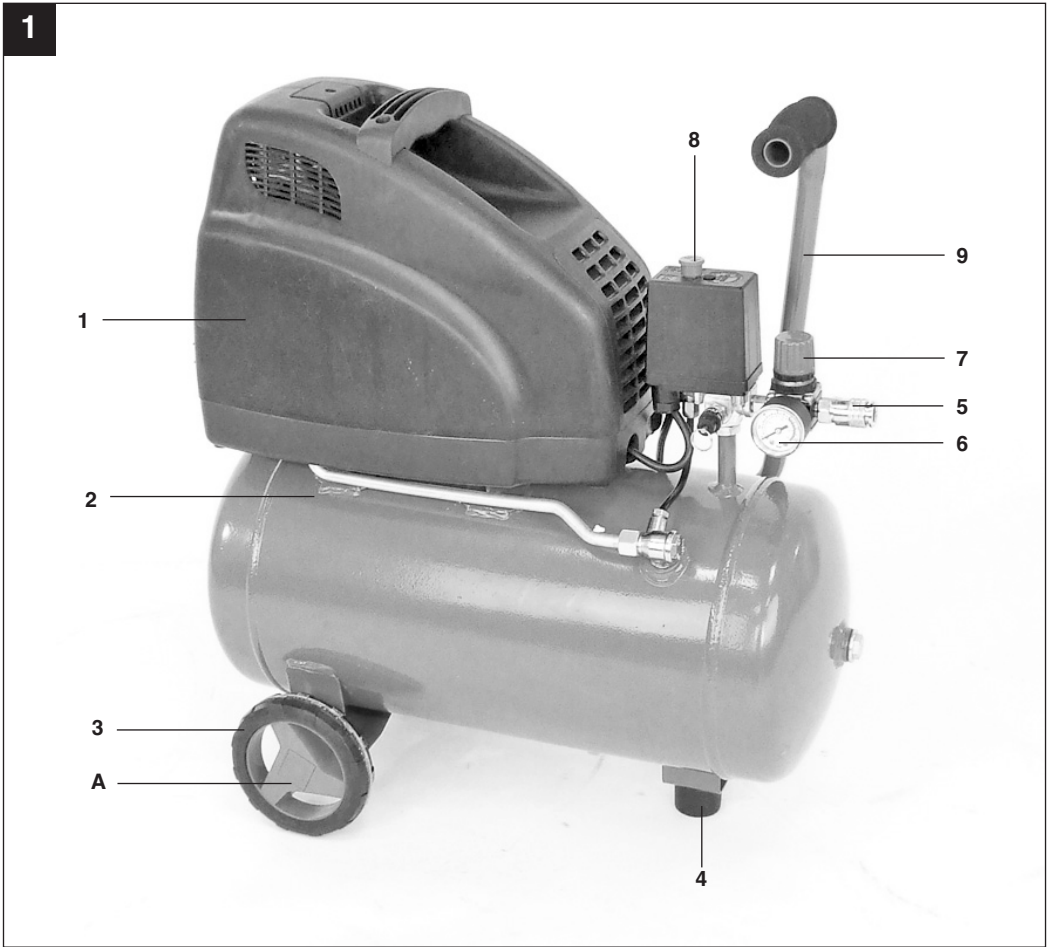


- ⓀⓃ Advarsel! Enheden er fjernstyret og kan gå i gang uden varsel.
- Ⓢ Varning! Enheten är fjärrstyrd och kan starta upp utan förvarning.
- ⓕⓗ Varoitus! Yksikkö on kauko-ohjattu ja saattaa käynnistyä varoituksetta.
- ⓂⓈ Предупреждение! Компонент управляется дистанционно и может запускаться без предупреждения.
- ⓔⓔ Hoiatus! Üksus on kaugjuhtimisel ja võib käivituda ilma hoiatuseta.

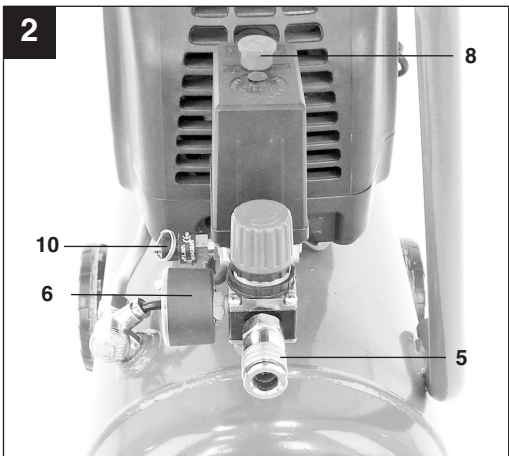




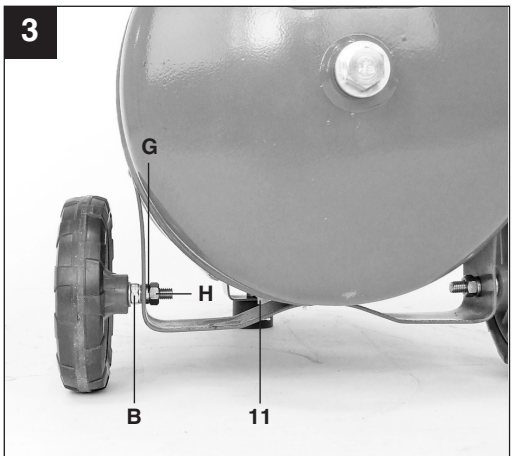
1



2

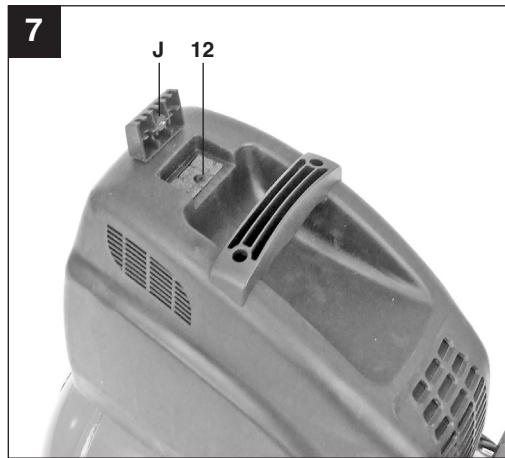
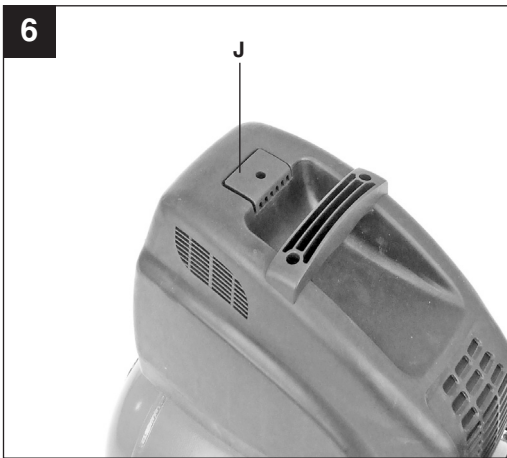
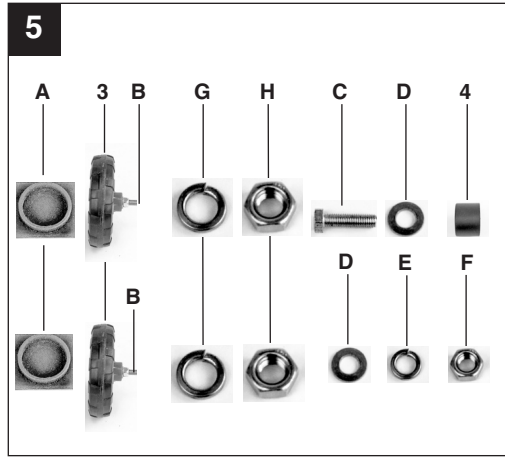
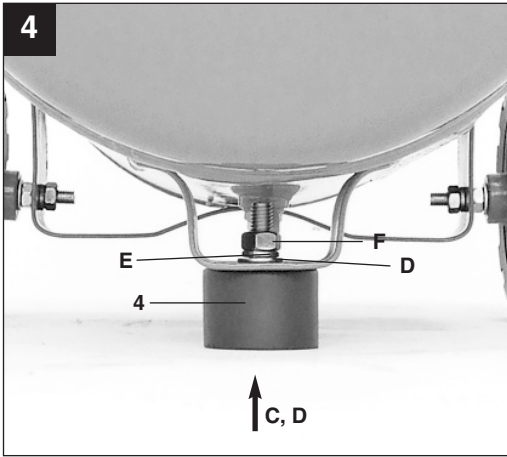


3



3





⚠️ Vigtigt!

Ved brug af el-værktøj er der visse sikkerhedsforanstaltninger, der skal respekteres for at undgå skader på personer og materiel. Læs derfor betjeningsvejledningen grundigt igennem. Opbevar vejledningen et praktisk sted, så du altid kan tage den frem efter behov. Husk at lade betjeningsvejledningen følge med maskinen, hvis du overdrager den til andre!

Vi fraskriver os ethvert ansvar for skader på personer eller materiel, som måtte opstå som følge af, at anvisningerne i denne betjeningsvejledning, navnlig vedrørende sikkerhed, tilsidesættes.

1. Sikkerhedsinstruktioner**1.1 Generelle sikkerhedshenvisninger**

⚠️ Obs! Ved brugen af denne kompressor skal følgende, grundlæggende sikkerhedsforanstaltninger overholdes som beskyttelse mod elektrisk stød og fare for tilskadekomst og brand. Læs og følg disse henvisninger, før De bruger apparatet.

1. **Hold Deres arbejdsområde i orden**
- Uorden i arbejdsområdet medfører risiko for uheld.
2. **Tag hensyn til påvirkninger fra omgivelserne**
- Udsæt ikke kompressoren for regn. Brug ikke kompressoren i fugtige eller våde omgivelser. Sørg for god belysning. Benyt ikke kompressoren i nærheden af brændbare væsker eller gasser.
3. **Beskyt Dem mod elektrisk stød**
Undgå berøring med jordede aggregater, som for eksempel rør, varmelegemer, ovne, køleskabe.
4. **Hold børn væk!**
Lad ikke andre personer berøre kompressoren eller kablet, hold dem borte fra Deres arbejdsområde.
5. **Opbevar Deres kompressor forsvarligt**
Den ubenyttede kompressor bør opbevares i et tørt, aflåst rum og uden for børns rækkevidde.
6. **Overbelast ikke Deres kompressor**
De arbejder bedre og mere sikkert i det angivne effektområde.
7. **Bær egnet arbejdstøj**
Bær ikke løst tøj eller smykker. De kan blive fanget af bevægelige dele. Ved arbejde i det fri anbefales brug af gummihandsker og solidt fodtøj. Brug håret, hvis De har langt hår.
8. **Brug ikke kablet til forkerte formål**
Træk ikke i kompressoren ved hjælp af kablet og brug det ikke til at trække stikket ud af

stikkontakten. Beskyt kablet mod varme, olie og skarpe kanter.

9. **Pas Deres kompressor omhyggeligt**
Hold Deres kompressor ren, så De kan arbejde godt og sikkert. Følg vedligeholdelsesforskrifterne. Kontrollér regelmæssigt stik og kabel og lad en fagmand udskifte dem, hvis de er beskadigede. Kontrollér regelmæssigt forlængerledninger og udskift dem hvis de er beskadigede.
10. **Træk netstikket udnår den ikke bruges og før servicearbejde.**
11. **Undgå utilsigtet startforvis**
Dem om, at kontakten er slukket ved tilslutning til strømmenet.
12. **Forlængerledning i det fri**
Anvend kun godkendte og tilsvarende mærkede forlængerledninger i det fri.
13. **Vær altid opmærksom** Hold øje med Deres arbejde. Brug den sunde fornuft. Brug ikke kompressoren, hvis De er ukoncentreret.
14. **Kontrollér Deres kompressor for beskadigelser**
Før fortsat brug af kompressoren skal beskyttelsesforanstaltningerne eller let beskadigede dele kontrolleres omhyggeligt med hensyn til forsvarlig og bestemmelsesmæssig funktion. Kontrollér, om bevægelige dele fungerer korrekt, at de ikke klemmer eller om der er dele som er beskadiget. Alle dele skal være monteret korrekt og alle betingelser for kompressoren skal opfyldes. Beskadigede beskyttelsesforanstaltninger og dele skal repareres eller udskiftes af et serviceværksted, hvis ikke andet er angivet i betjeningsvejledningerne. Beskadigede kontakter skal udskiftes af et serviceværksted. Benyt ikke værktøj, hvor kontakten ikke kan tændes og slukkes.
15. **Obs!**
For Deres egen sikkerheds skyld bør De kun anvende tilbehør og ekstraudstyr, som angives i betjeningsvejledningen eller anbefales eller oplyses af producenten. Brugen af andre end de i betjeningsvejledningen eller i kataloget anbefalede indsatsværktøjer eller tilbehør kan medføre en fare for tilskadekomst for Dem personligt.
16. **Reparationer kun hos elfagmanden**
Reparationer må kun udføres af en elektriker, ellers kan der ske ulykker for brugeren.
17. **Støj**
Brug høreværn, når kompressoren kører.
18. **Udskiftning af stikledning**
Hvis stikledningen bliver beskadiget, skal den udskiftes af producenten eller el-fagmand for at undgå fare for skader og uheld.

DK/N

1.2 Sikkerhedsanvisninger ved arbejde med trykluft og udblæsningspistoler

- Kompressor og ledninger når op på høje temperaturer under driften. Berøring medfører forbrændinger.
- De af kompressoren ind sugede luftarter eller dampe skal holdes fri for tilsætninger som kan føre til brand eller eksplosion i kompressoren.
- Når slangekoblingen løsnes, skal De holde fast på slangens koblingsstykke med hånden for at undgå kvæstelser fra den tilbagespringende slange.
- Ved arbejde med blæsepistolen skal De bruge beskyttelsesbriller. Fremmedlegemer og bortblæste dele kan let forårsage tilskadekomst.
- Blæs ikke på andre personer med blæsepistolen og rengør ikke tøj på kroppen.

1.3 Sikkerhedsanvisninger ved sprøjtemaling

- Anvend ikke lakker eller opløsningsmidler med et flammepunkt under 55° C .
- Opvarm ikke lakker og opløsningsmidler.
- Arbejdes der med sundhedsskadelige væsker, skal der bruges filteraggregater til beskyttelse (ansigtsmasker). Følg også anvisningerne fra producenterne af sådanne stoffer vedr. beskyttelsesforanstaltninger.
- Der må ikke ryges under sprøjtningen og i arbejdsrummet. Også malingsdampe er brandfarlige.
- Der må ikke forefindes ildsteder eller åben ild, og der må ikke arbejdes med gnistdannende maskiner
- Der må ikke opbevares eller indtages mad og drikkevarer i arbejdsrummet. Malingsdampe er skadelige.
- Angivelser og mærkninger vedrørende farlige stoffer, som står anført på yderemballage af de forarbejdede materialer, skal iagttages. Ekstra beskyttelsesforanstaltninger kan være påkrævede, navnlig i form af beklædning og masker.
- Arbejdsrummet skal være på mere end 30 m³ og der skal ske et tilstrækkeligt luftskifte. Sprøjt ikke op mod vinden. Ved påsprøjtning af brændbare resp. farlige sprøjtematerialer, skal de lokale politi myndigheders bestemmelser overholdes.
- Anvend ikke medier som ekstraktionsbenzin, butyl-alkohol og methylenklorid sammen med PVC-trykslangen (reduceret levetid)

1.4 Drift af trykbeholdere

- Den som anvender en trykbeholder skal holde denne i forsvarlig stand, anvende den korrekt og inspicere den, skal straks udføre nødvendige vedligeholdelses- og reparationsarbejder samt træffe de efter omstændighederne nødvendige sikkerhedsforanstaltninger.
- Tilsynsmyndighederne kan i enkelte tilfælde foreskrive påkrævede overvågningsforanstaltninger.
- En trykbeholder må ikke bruges, hvis den udviser mangler, som kan bringe ansatte eller tredemand i fare.
- Trykbeholderen skal med jævne mellemrum kontrolleres for skader, f.eks. rust. Hvis der kan konstateres skader på trykbeholderen, kontaktes kundeserviceværksted.

Opbevar sikkerhedshenvisningerne omhyggeligt

2. Oversigt over maskinen

1. Afskærmning
2. Trykbeholder
3. Hjul
4. Standerfod
5. Lynkobling (reguleret trykluft)
6. Manometer (indstillet tryk kan aflæses)
7. Trykregulator
8. Tænd/Sluk-knap
9. Transportgreb
10. Sikkerhedsventil
11. Aftapningsskrue til kondensvand
12. Indsugningsluftfilter

3. Anvendelsesområde

Kompressoren er beregnet til tilvejebringelse af trykluft til tryklufdsdrevet værktøj.

Bemærk, at vore produkter ikke er konstrueret til erhvervsmæssig, håndværksmæssig eller industriel brug. Vi fraskriver os ethvert ansvar, såfremt produktet anvendes i erhvervsmæssigt, håndværksmæssigt, industrielt eller lignende øjemed.

Saven må kun anvendes i overensstemmelse med dens tiltænkte formål. Enhver anden form for anvendelse er ikke tilladt. Vi fraskriver os ethvert ansvar for skader, det være sig på personer eller materiel, som måtte opstå som følge af, at maskinen ikke er blevet anvendt korrekt. Ansvaret bæres alene af brugeren/ejeren.

4. Tekniske data

Nettilslutning:	230 ~ 50 Hz
Motorydelse kW:	1,1
Kompressor-omdrejningstal o/min:	2850
Driftstryk bar:	8
Trykbeholdervolumen (i liter):	24
Teoretisk indsugningskapacitet l/min:	140
Lydeffektniveau L_{WA} i dB:	92
Isolationsklasse:	IP 20
Apparatets vægt i kg:	20

5. Henvisninger vedr. opstilling

- Kontrollér apparatet for transportskader. Eventuelle skader skal straks meldes til transportfirmaet som leverede kompressoren.
- Opstillingen af kompressoren bør ske i nærheden af forbrugeren.
- Lang luftledning og lange tilledninger (forlængere) skal undgås.
- Sørg for tør og støvfri indsugningsluft.
- Opstil ikke kompressoren i et fugtigt eller vådt rum.
- Kompressoren må kun anvendes i dertil egnede rum (godt ventilerede, omgivende temperatur +5°C- +40°C). Der må ikke være støv, syrer, dampe, eksplosive eller brændbare gasser i rummet.
- Kompressoren er beregnet til anvendelse i tørre rum. Den må ikke anvendes i områder, hvor der arbejdes med stænk vand.

6. Montage og idriftsættelse

⚠️ Vigtigt!

Maskinen skal monteres fuldstændig komplet, inden den tages i brug!

6.1 Montage af hjul (3)

De medfølgende hjul skal monteres som vist på fig. 3.

6.2 Montage af standerfod (4)

De medfølgende gummibuffere skal monteres som vist på fig. 4.

6.3 Nettilslutning

Kompressoren er udstyret med netledning med beskyttelseskontaktstik. Denne kan tilsluttes enhver forskriftsmæssigt installeret stikdåse 230V ~ 50 Hz, som er sikret med 16 A. Kontroller, inden du tænder, at netspændingen svarer til driftsspændingen, således som angivet på kompressorens mærkeplade. Lange tilledninger samt forlængere, kabeltromler osv. forårsager spændingsfald og kan forhindre, at motoren starter. Lave temperaturer under +5°C kan besværliggøre motorstart p.g.a. træg gang.

6.4 Tænd/Sluk-knap (8)

Kompressoren tændes ved at trække ud i knappen (8).

Kompressoren slukkes igen ved at trykke på knappen (8) (fig. 2).

6.5 Trykindstilling: (Fig. 1)

- Med trykregulatoren (7) kan trykket på manometeret (6) indstilles.
- Det indstillede tryk kan fjernes på lynkoblingen (5).

6.6 Indstilling af trykafbryderen

Trykafbryderen er indstillet fra fabrikken.

Indkoblingstryk 6 bar

Udkoblingstryk 8 bar

7. Udskiftning af nettilslutningsledning

Hvis produktets nettilslutningsledning beskadiges, skal den skiftes ud af producenten eller dennes kundeservice eller af person med lignende kvalifikationer for at undgå fare for personskade.

DK/N

8. Vedligeholdelse og rengøring

⚠️ **Vigtigt!**

Træk stikket ud af stikkontakten inden rengørings- og vedligeholdelsesarbejde påbegyndes.

⚠️ **Vigtigt!**

Vent, indtil kompressoren er kølet helt ned! Fare for forbrænding!

⚠️ **Vigtigt!**

Kedlen skal gøres trykløs inden rengørings- og vedligeholdelsesarbejder.

8.1 Rengøring

- Hold så vidt muligt beskyttelsesanordninger fri for støv og snavs. Tør kompressoren af med en ren klud, eller foretag trykluftudblæsning under lavt tryk.
- Vi anbefaler, at kompressoren rengøres hver gang efter brug.
- Rengør af og til kompressoren med en fugtig klud og lidt blød sæbe. Undgå brug af rengørings- eller opløsningsmiddel, da det vil kunne ødelægge kompressorens kunststofdele. Sørg for, at der ikke kan trænge vand ind i kompressorens indvendige dele.
- Slange og sprøjteværktøj skal tages ud af kompressoren inden rengøring. Kompressoren må ikke rengøres med vand, opløsningsmidler o.lign.

8.2 Kondensvand

Kondensvandet skal aftappes dagligt ved at åbne drænventilen (11) (bunden af trykbeholderen).

8.3 Sikkerhedsventil (10)

Sikkerhedsventilen er indstillet til det maksimalt tilladte tryk på trykbeholderen. Det er ikke tilladt at justere på sikkerhedsventilen eller fjerne plomben. Sikkerhedsventilen skal af og til aktiveres; dette for at sikre en konstant funktionsevne. Træk kraftigt i ringen, så du tydeligt hører tryklufften sive ud. Bagefter slipper du ringen igen.

8.4 Rensning af indsugningsfilter (12)

Indsugningsfiltret forhindrer indsugning af støv og snavs. Filtret skal mindst renses i intervaller á 300 driftstimer. Et tilstoppet indsugningsfilter vil nedsætte kompressorens ydelse markant. Fjern filtret fra kompressoren ved at løsne skruen på plastoverdækningen (J) (fig. 6). Løft plastoverdækningen (J), og tag det underliggende indsugningsluftfilter (13) af (fig. 7). Bank forsigtigt

filtret ud, og udblæs det med trykluft ved lavt tryk (ca. 3 bar). Montering sker tilsvarende i modsat rækkefølge.

8.5 Oplagring

⚠️ **Vigtigt!**

Træk stikket ud af stikkontakten, udluft kompressoren og alle tilsluttede trykluftsværktøjer. Placer kompressoren således, at den ikke kan tages i brug af uvedkommende.

⚠️ **Vigtigt!**

Kompressoren skal opbevares i tørre omgivelser, hvor uvedkommende ikke har nogen adgang. Vend den ikke om; skal opbevares stående!

9. Bestilling af reservedele

Ved bestilling af reservedele skal følgende oplyses:

- Savens type.
 - Savens artikelnummer.
 - Savens identifikationsnummer.
 - Nummeret på den nødvendige reservedel.
- Aktuelle priser og øvrige oplysninger finder du på internetadressen www.isc-gmbh.info

10. Bortskaffelse og genanvendelse

Maskinen er pakket ind for at undgå transportskader. Emballagen består af råmaterialer og kan således genanvendes eller indleveres på genbrugsstation. Maskinen og dens tilbehør består af forskellige materialer, f.eks. metal og plast. Defekte komponenter skal kasseres ifølge miljøforskrifterne og må ikke smides ud som almindeligt husholdningsaffald. Hvis du er i tvivl: Spørg din forhandler, eller forhør dig hos din kommune!

11. Mulige årsager til driftsudfald

Problem	Årsag	Løsning
Kompressor kører ikke	1. Ingen netspænding	1. Kontroller kabel, netstik, sikring og stikdåse
	2. Netspænding for lav	2. Undgå for lange forlængerledninger. Brug forlængerledning med tilstrækkeligt stort ledertværsnit
	3. Udetemperatur for lav	3. Ingen drift med udetemperatur under +5°C
	4. Motor overophedet	4. Lad motoren køle af, afhjælp om nødvendigt årsag til overophedning
Kompressor kører, men ingen tryk	1. Tilbageslagsventil utæt	1. Skift tilbageslagsventilen ud
	2. Pakninger gået	2. Kontroller pakninger, ødelagte pakninger skiftes ud hos fagmand
	3. Aftapningsskrue til kondensvand (11) utæt.	3. Spænd skruen efter med hånden. Kontroller pakning på skruen, skiftes evt. ud
Kompressor kører, tryk vises på manometeret, men værktøj kører ikke	1. Slangeforbindelser utætte	1. Kontroller trykluftslange og værktøj, skiftes evt. ud
	2. Lynkobling utæt	2. Kontroller lynkobling, skiftes evt. ud.
	3. For lavt tryk indstillet på trykregulator.	3. Skru op for trykregulatoren.

S**△ Obs!**

Innan maskinen kan användas måste särskilda säkerhetsanvisningar beaktas för att förhindra olyckor och skador. Läs därför noggrant igenom denna bruksanvisning. Förvara den på ett säkert ställe så att du alltid kan hitta önskad information. Om maskinen ska överlåtas till andra personer måste även denna bruksanvisning medfölja. Vi övertar inget ansvar för olyckor eller skador som har uppstått om denna bruksanvisning eller säkerhetsanvisningarna åsidosätts.

1. Säkerhetsföreskrifter**1.1 Allmänna säkerhetsanvisningar**

△ Obs! Vid användning av denna kompressor ska följande grundläggande säkerhet-såtgärder vidtas som skydd mot elektriska stötar, risker för personskador och brandfaror. Läs dessa anvisningar innan du börjar använda kompressorn och följ dem under användningen.

1. **Håll din arbetsplats i ordning**
- Oreda på arbetsplatsen utgör en olycksrisk.
2. **Ta hänsyn till påverkan från omgivningarna**
- Utsätt inte kompressorn för regn. Använd inte kompressorn i fuktiga eller våta omgivningar. Se till att belysningen är god. Använd inte kompressorn i närheten av brandfarliga vätskor eller gaser.
3. **Skydda dig mot elektriska stötar**
- Undvik att röra vid jordade delar som t.ex. rör, värmelement, spisar, kylskåp.
4. **Håll barn borta från kompressorn!**
- Låt inte andra personer röra vid kompressorn eller kabeln, håll dem borta från din arbetsplats.
5. **Förvara kompressorn på säker plats**
- När kompressorn inte används ska den förvaras i ett torrt, slutet utrymme och utom räckhåll för barn.
6. **Överlasta inte kompressorn**
- Den arbetar bättre och säkrare inom det angivna kapacitetsområdet.
7. **Bär lämplig arbetskläder**
- Bär inte löst sittande kläder eller smycken. Du kan fastna i rörliga delar. Vid arbeten utomhus rekommenderar vi gummihandskar och halkfria skor. Bär hårnät om du har långt hår.
8. **Använd inte kabeln till annat än den är avsedd för**
- Dra inte kompressorn genom att dra i kabeln och använd den inte för att dra stickkontakten ur uttaget. Skydda kabeln mot värme, olja och skarpa kanter.

9. **Sköt kompressorn noga**
- Håll kompressorn ren för att kunna arbeta väl och säkert. Följ underhållsföreskrifterna. Kontrollera stickkontakten och kabeln regelbundet och låt en auktoriserad fackman byta ut den om den är skadad. Kontrollera förlängningssladden regelbundet och byt ut den om den är skadad.
10. **Dra ur nätkontakten**
- Då den inte används, före underhåll.
11. **Undvik oavsiktlig start**
- Försäkra dig om att brytaren är frånslagen vid anslutningen till strömnätet.
12. **Förlängningssladdar utomhus**
- Använd endast förlängningssladdar som är avsedda för utomhusbruk och som har motsvarande beteckning.
13. **Var alltid uppmärksam**
- Var uppmärksam på ditt arbete. Använd inte kompressorn då du är okoncentrerad.
14. **Kontrollera din kompressor för skador**
- För ytterligare användning av kompressorn ska du noggrant kontrollera att skyddsanordningarna eller lätt skadade delar fungerar felfritt och ändamålsenligt. Kontrollera att de rörliga delarna fungerar ordentligt, att de inte fastnar eller om delar är skadade. Samtliga delar måste vara rätt monterade och alla villkoren för kompressorn ska uppfyllas. Skadade skyddsanordningar och delar ska repareras eller bytas ut fackmässigt av en serviceverkstad, om inget annat anges i bruksanvisningen. Skadade brytare måste bytas ut på en serviceverkstad. Använd inte verktyg som har brytare som inte går att slå till eller från.
15. **Obs!**
- För din egen säkerhets skull bör du endast använda tillbehör och extraaggregat som anges i bruksanvisningen eller som rekommenderas eller anges av tillverkaren. Användning av andra verktyg eller tillbehör än dem som anges i bruksanvisningen eller i katalogen kan leda till att du skadas.
16. **Reparationer endast av elektriker**
- Reparationer får endast utföras av en elektriker. I annat fall kan olyckor ske för användaren.
17. **Buller**
Bär hörselskydd när kompressorn används.
18. **Byta ut nätkabeln**
Om nätkabeln har skadats måste den bytas ut av tillverkaren eller av en behörig elinstallatör för att undvika faror.

1.2 Säkerhetsanvisningar för arbete med tryckluft och renblåsningspistoler

- Kompressor och ledningar uppnår höga temperaturer under driften. Beröring leder till brännskador.
- Gaser eller ångor som sugas in av kompressorn ska hållas fria från föroreningar som kan leda till bränder eller explosioner i kompressorn.
- Håll fast kopplingsdelen med handen då du lossar slangkopplingen för att undvika skador på grund av att slangen hoppar bakåt.
- Bär skyddsglasögon under arbeten med blåspistolen. Främmande föremål och delar som blåses bort kan lätt förorsaka personskador.
- Blås inte på andra personer med blåspistolen och blås inte ren kläder på kroppen.

1.3 Säkerhetsanvisningar för färgsprutning

- Bearbeta inte lacker eller lösningsmedel med flampunkt lägre än 55° C.
- Värm inte upp lacker och lösningsmedel.
- Om hälsofarliga vätskor bearbetas krävs filterskydd (ansiktsmask). Följ också de uppgifter om skyddsåtgärder som ges av tillverkaren av sådana ämnen.
- Rökning är förbjuden under sprutmålning samt i arbetsrummet. Även färgångor är lättantändliga.
- Eldstäder, öppen eld eller gnistbildande maskiner får inte finnas på platsen resp. köras.
- Arbetsrummet måste vara större än 30 m² och det måste finnas tillräcklig ventilering vid sprutning och torkning. Spruta inte mot vinden. Följ bestämmelserna från den lokala polismyndigheten vid sprutning av brandfarliga resp. farliga sprutmaterial.
- Mat och dryck får inte förvaras eller intas i arbetsrummet.
- Beakta uppgifterna och märkningarna för farliga ämnen som finns på förpackningarna till bearbetade material. Tilltag lämpliga skyddsåtgärder vid behov, särskilt med tanke på lämpliga kläder och ansiktsmasker.
- Bearbeta inte medier som lacknafta, butylalkohol och metylenklorid tillsammans med PVC-trykslangen (förkortad livslängd).

1.4 Använda tryckbehållare

- Den som använder en tryckbehållare ska hålla den i felfritt tillstånd, använda och övervaka den korrekt, utföra nödvändiga underhålls- och reparationsarbeten utan dröjsmål samt vidta de säkerhetsåtgärder som krävs under omständigheterna.

- Tillsynsmyndigheterna kan i enstaka fall anordna nödvändiga övervakningsåtgärder.
- En tryckbehållare får inte användas om den uppvisar brister som kan utgöra en risk för användaren eller tredje man.
- Kontrollera tryckbehållaren i regelbundna intervaller med avseende på skador, t ex rost. Kontakta kundtjänstverkstaden om skador har konstaterats.

Förvara säkerhetsanvisningarna väl.

2. Beskrivning av kompressorn

1. Skyddskåpa
2. Tryckkärl
3. Hjul
4. Stöd
5. Snabbkoppling (reglerad tryckluft)
6. Manometer (inställt tryck kan läsas av)
7. Tryckreduceringsventil
8. Strömbrytare
9. Transporthandtag
10. Säkerhetsventil
11. Avtappingsplugg för kondensvatten
12. Insnagningsluftfilter

3. Användningsområde

Kompressorn används för att generera tryckluft till tryckluftsdrivna verktyg.

Tänk på att våra produkter endast får användas till ändamålsenligt syfte och inte har konstruerats för yrkesmässig, hantverksmässig eller industriell användning. Vi ger därför ingen garanti om produkten ska användas inom yrkesmässiga, hantverksmässiga eller industriella verksamheter eller vid liknande aktiviteter.

Maskinen får endast användas till sitt avsedda ändamål. Användningar som sträcker sig utöver detta användningsområde är ej ändamålsenliga. För materialskador eller personskador som resulterar av sådan användning ansvarar användaren/operatören själv. Tillverkaren påtar sig inget ansvar.

S

4. Tekniska data

Nätanslutning:	230 V ~ 50 Hz
Motoreffekt kW:	1,1
Varvtal min ⁻¹ :	2850
Driftstryck bar:	8
Tryckbehållarens volym (i liter):	24
Teo. insugningkapacitet l/min:	140
Ljudeffektsnivå L _{WA} i dB:	92
Kapslingsklass:	IP20
Vikt i kg:	20

5. Anvisningar om uppställning

- Kontrollera kompressorn för transportskador. Eventuella skador ska omedelbart rapporteras till det transportföretag som levererade kompressorn.
- Uppställningen av kompressorn bör vara i närheten av förbrukaren.
- Undvik lång luftledning oh långa till-ledningar (förlängningar).
- Se till att insugningsluften är torr och dammfri.
- Ställ inte upp kompressorn i ett fuktigt eller vått utrymme.
- Kompressorn får endast användas i lämpliga utrymmen (tillräcklig ventilation, omgivningstemperatur +5°C - +40°C). Utrymmet får inte innehålla damm, syra, ånga, eller explosiva eller brännbara gaser.
- Kompressorn är lämplig för användning i torra utrymmen. Det är inte tillåtet att använda kompressorn inom områden där sprutvatten används.

6. Montering och driftstart

⚠ Obs!

Se till att maskinen har monterats komplett innan du tar den i drift!

6.1 Montera hjulen (3)

Bifogade hjul måste monteras enligt beskrivningen i bild 3.

6.2 Montera stödet (4)

Det bifogade gummistödet måste monteras enligt beskrivningen i bild 4.

6.3 Nätanslutning

Kompressorn är utrustad med en nätkabel med jordad kontakt. Denna kan anslutas till ett valfritt jordat vägguttag 230V ~ 50 Hz som har kopplats till en 16 A säkring. Innan du använder maskinen, kontrollera att nätspänningen stämmer överens med uppgifterna som anges på maskinens märkskylt. Långa tillledningar samt förlängningar, kabeltrummor osv. förorsakar spänningsfall och kan förhindra att motorn startar upp. Vid låga temperaturer under +5°C finns det risk för att motorn inte kan starta upp pga. trög gång.

6.4 Strömbrytare (8)

Slå på kompressorn genom att dra ut knoppen (8). Tryck ned knoppen (8) för att slå ifrån kompressorn (bild 2).

6.5 Ställa in trycket (bild 1)

- Trycket kan ställas in med tryckreduceringsventilen (7) och läsas av på manometern (6).
- Det inställda trycket kan släppas ut vid snabbkopplingen (5).

6.6 Tryckbrytarinställning

Tryckbrytaren har ställts in på fabriken.
Inkopplingstryck 6 bar
Urkopplingstryck 8 bar

7. Byta ut nätkabeln

Om nätkabeln till denna produkt har skadats måste den bytas ut av tillverkaren, kundtjänst eller av en annan person med liknande behörighet eftersom det annars finns risk för personskador.

8. Rengöring och underhåll

⚠ Obs!

Dra alltid ut stickkontakten före alla rengörings- och underhållsarbeten.

⚠ Obs!

Vänta tills kompressorn har svalnat helt! Risk för brännskador!

⚠ Obs!

Töm kärlet på tryck inför rengöring och underhåll.

8.1 Rengöring

- Håll skyddsanordningarna i så damm- och smutsfritt skick som möjligt. Torka av maskinen med en ren duk eller blås av den med tryckluft med svagt tryck.
- Vi rekommenderar att du rengör maskinen efter varje användningstillfälle.
- Rengör maskinen med jämna mellanrum med en fuktig duk och en aning såpa. Använd inga rengörings- eller lösningsmedel. Dessa kan skada maskinens plastdelar. Se till att inga vätskor tränger in i maskinens inre.
- Slangen och sprutverktygen måste kopplas loss från kompressorn innan rengöringen utförs. Kompressorn får inte rengöras med vatten, lösningsmedel eller liknande.

8.2 Kondensvatten

Öppna avtappningspluggen (11) (tryckbehållarens botten) varje dag för att tappa av kondensvatten.

8.3 Säkerhetsventil (10)

Säkerhetsventilen har ställts in på tryckbehållarens högsta tillåtna tryck. Det är inte tillåtet att ändra på säkerhetsventilens inställning eller att ta bort plomberingen. För att garantera att säkerhetsventilen fungerar rätt när den behövs, ska den aktiveras med jämna mellanrum. Dra kraftigt i ringen tills du hör hur tryckluft släpps ut. Släpp sedan ringen.

8.4 Rengöra insugningsfiltret (12)

Insugningsfiltret förhindrar att damm och smuts sugas in. Detta filter måste rengöras minst var 300:e drifttimme. Om insugningsfiltret är tilltäppt sänks kompressorns prestanda markant. Ta bort filtret från filtret genom att lossa på skruven på plastlocket (J) (bild 6). Lyft av plastlocket (J) och ta ut insugningsfiltret (12) som befinner sig undertill (bild 7). Slå försiktigt ur filtret och blås rent med tryckluft med lågt tryck (ca 3 bar). Montera i omvänd ordningsföljd.

8.5 Förvaring

⚠ Obs!

Dra ut stickkontakten, avlufta maskinen och alla anslutna tryckluftsdrivna verktyg. Ställ undan kompressorn så att den inte kan tas i drift av obehöriga personer.

⚠ Obs!

Förvara kompressorn endast i torr omgivning utom räckhåll för obehöriga personer. Förvara inte kompressorn i lutat skick utan endast stående!

9. Reservdelsbeställning

Lämna följande uppgifter vid beställning av reservdelar:

- Maskintyp
 - Maskinens artikel-nr.
 - Maskinens ident-nr.
 - Reservdelsnummer för erforderlig reservdel
- Aktuella priser och ytterligare information finns på www.isc-gmbh.info

10. Skrotning och återvinning

Produkten ligger i en förpackning som fungerar som skydd mot transportskador. Denna förpackning består av olika material som kan återvinnas. Lämna in förpackningen till ett insamlingsställe för återvinning.

Produkten och tillbehören består av olika material som t ex metaller och plaster. Lämna in defekta komponenter till ett godkänt insamlingsställe i din kommun. Hör efter med din kommun eller med försäljaren i din specialbutik.

S

11. Möjliga orsaker till att kompressorn inte fungerar

Problem	Orsak	Lösning
De compressor draait niet	1. Nätspänning saknas.	1. Kontrollera kabel, stickkontakt, säkring och stickuttag.
	2. För låg nätspänning	2. Undvik alltför långa förlängningskablar. Använd endast förlängningskablar med tillräckligt stor ledararea.
	3. För låg utomhustemperatur.	3. Använd inte maskinen under +5°C.
	4. Överhettad motor.	4. Låt motorn svalna och åtgärda ev. orsaken till överhettningen.
Kompressorn kör, men genererar inget tryck.	1. Backventil otät.	1. Byt ut backventilen.
	2. Tätningar defekta.	2. Kontrollera tätningarna, låt en auktoriserad verkstad byta ut defekta tätningar.
	3. Avtappningsplugg för kondensvatten (11) otät.	3. Dra åt skruven för hand. Kontrollera tätningen på skruven, byt ut vid behov.
Kompressorn kör, tryck visas på manometern, men verktygen kör inte.	1. Otäta slangkopplingar.	1. Kontrollera tryckluftsslangen och verktygen, byt ut vid behov.
	2. Otät snabbkoppling.	2. Kontrollera snabbkopplingen, byt ut vid behov.
	3. Alltför lågt tryck har ställts in på tryckreduceringsventilen.	3. Ställ in högre tryck med tryckreduceringsventilen.

⚠ Huomio!

Laitteita käytettäessä tulee noudattaa tiettyjä turvallisuusvaroituksia tapaturmien ja vaurioiden välttämiseksi. Lue sen vuoksi tämä käyttöohje huolellisesti läpi. Säilytä se hyvin, jotta siinä olevat tiedot ovat myöhemminkin milloin vain käytettävissäsi. Jos luovutat laitteen muille henkilöille, anna heille myös tämä käyttöohje laitteen mukana.

Emme ota mitään vastuuta tapaturmista tai vaurioista, jotka ovat aiheutuneet tämän käyttöohjeen tai turvallisuusohjeiden noudattamisen laiminlyönnistä.

1. Turvallisuusohjeet**1.1 Yleiset turvallisuusohjeet**

⚠ Huomio! Tätä kompressoria käytettäessä on noudatettava seuraavia periaatteellisia turvallisuusmääräyksiä sähköiskujen, vammojen ja palovaaran välttämiseksi. Lue ja huomioi nämä ohjeet ennen laitteen käyttöä.

1. **Pidä työalue siistinä**
- Työalueen epäjärjestys lisää onnettomuusriskejä.
2. **Huomioi ympäristövaikutukset**
- Älä aseta kompressoria alttiiksi sateelle. Älä käytä kompressoria kosteassa tai märässä ympäristössä. Huolehdi hyvästä valaistuksesta. Älä käytä kompressoria helposti syttyvien nesteiden tai kaasujen lähellä.
3. **Suojaudu sähköiskun varalta**
- Vältä koskettamasta maadoitettuihin kappaleisiin, kuten esim. putkiin, lämmittimiin, liesiin ja jääkaappeihin.
4. **Pidä lapset poissa!**
- Älä anna muiden koskea kompressoriin tai johtoihin, pidä heidät poissa työalueelta.
5. **Säilytä kompressori turvallisessa paikassa**
- Käytön väliaikoina tulee kompressori säilyttää kuivassa, suljetussa tilassa poissa lasten ulottuvilta.
6. **Älä ylikuormita kompressoria**
- Työskentelet helpommin ja turvallisemmin annetulla tehoalueella.
7. **Käytä sopivaa työvaatetusta**
- Älä käytä väljiä vaatteita tai koruja, ne voivat takertua liikkuviin osiin. Työskennellessä ulkona suositellaan kumikäsineitä ja pitäviä jalkineita. Käytä hiusverkkoa, jos hiuksesi ovat pitkät.

8. **Älä käytä johtoa väärin**
- Älä vedä kompressoria johdosta, äläkä irroita pistoketta vetämällä johdosta. Suojaa johto kuumuudelta, öljyltä ja teräviltä reunoilta.
9. **Hoida kompressoria huolella**
- Pidä kompressori puhtaana voidaksesi työskennellä hyvin ja turvallisesti. Noudata huoltomääräyksiä. Tarkista pistoke ja johto säännöllisin väliajoin, ja toimita ne asiantuntevan ammattiliikkeen vaihdettavaksi, jos huomaat vaurioita. Tarkista jatkojohdot säännöllisesti ja vaihda vahingoittunut johto.
10. **Irroita kaikki verkkopistokkeet**
- kun kompressoria ei käytetä tai sitä huolletaan.
11. **Vältä tahatonta käynnistystä**
- Varmistu siitä, että laite on kytketty pois ennen verkkoliitäntää.
12. **Jatkojohto ulkona**
Käytä ulkona vain tähän soveltuvia, vastaavasti merkittyjä jatkojohtoja.
13. **Ole aina valppaana**
Seuraa työsi kulkua. Työskentele järkevästi. Älä käytä kompressoria, jos olet hajamielinen.
14. **Tarkista kompressorin vauriot**
- Ennen kompressorin käytön jatkamista on suoja varusteiden tai vähän vahingoittuneiden osien esteetön, säännönmukainen toiminta tarkistettava. Tarkasta, että liikkuvien osien toimito on häiriötön ja etteivät ne jää kiinni tai ole vahingoittuneet. Kaikkien osien tulee olla oikein asennettuja ja niiden tulee täyttää niille asetetut edellytykset. Vahingoittuneet turvalaitteet ja osat on korjattava tai vaihdettava asianmukaisesti ammattiliikkeessä, mikäli käyttöohjeessa ei ole toisin sanottu. Vahingoittuneet kytkimet on korjattava ammattiliikkeessä. Älä käytä sellaisia työkaluja, joiden kytkin ei toimennu oikein.
15. **Huomio!**
Oman turvallisuutesi vuoksi käytä aina vain valmistajan ohjeissa suositeltuja lisävarusteita ja lisälaitteita. Muiden kuin käyttöohjeessa tai luettelossa mainittujen työkalujen tai lisätarvikkeiden käyttö voi aiheuttaa loukkaantumisvaaran.
16. **Korjaukset tekee vain alan ammattimies**
- Korjaukset saa suorittaa vain asiantunteva sähkömies, muuten voi niistä aiheutua käyttäjälle onnettomuuksia.
17. **Melunpäästöt**
Käytä kuulosuojuksia kompressorin käydessä.
18. **Liitäntäjohtojen vaihto**
Jos liitäntäjohto on vahingoittunut, niin valmistajan tai sähköalan ammattihenkilön tulee vaihtaa se uuteen, jotta vältetään vaaratilanteet.

FIN**1.2 Paineilman ja puhalluspistoolien käyttöä koskevat turvallisuusmääräykset**

- Ahtimen ja johtojen käyttölämpötilat ovat korkeat. Kosketus aiheuttaa palovammoja.
- Ahtimen imemien kaasujen tai höyryjen on oltava ilman aineosia, jotka voivat johtaa ahtimen paloon tai räjähdykseen.
- Letkuliitosta irrotettaessa on liitoskappaleesta pidettävä kiinni, ettei se aiheuta vammoja sinkoutumalla irti.
- Paineilmapistoolia käsitellessä on käytettävä suojalaseja. Roskat ja poispuhallettu lika voivat helposti aiheuttaa vammoja.
- Paineilmapistoolia ei saa suunnata kohti ihmisiä, eikä sillä myöskään saa puhdistaa päällepuettuja vaatekappaleita.

1.3 Ruiskumaalausta koskevat turvallisuusmääräykset

- Älä työstä maalia tai liuotetta, jonka syttymispiste on alle 55°C.
- Älä lämmitä maalia tai liuotteita.
- Terveydelle vaarallisia nesteitä työstettäessä on käytettävä suojana suodattimia (kasvonaamaria). Noudata myös tällaisten aineiden valmistajan antamia turvaohjeita.
- Työstettävien materiaalien pakkauksissa olevia tietoja sekä vaarallisten aineiden käsittelylain mukaisia merkintöjä tulee noudattaa. Tarvittaessa tulee ryhtyä muihin turvatoimiin, erityisesti käyttää tarkoituksenmukaista suojapukua ja naamaria.
- Ruiskutuksen aikana tai työtiloissa ei saa tupakoida. Maalihöyrytkin ovat helposti syttyviä.
- Avoliekkihellat, avotuli tai kipinöitä aikaansaavat koneet on poistettava tai niitä ei saa käyttää.
- Ruokia ja juomia ei saa säilyttää tai nauttia työtiloissa. Maalihöyryt ovat vahingollisia.
- Työtilan on oltava suurempi kuin 30 m³, ja ruiskutuksen sekä kuivauksen aikana on huolehdittava riittävästä ilmanvaihdosta. Ei saa ruiskuttaa vastatuuleen. Helposti syttyviä tai muuten vaarallisia ruiskutusaineita käsitellessä on noudatettava paikallisen poliisilaitoksen määräyksiä.
- PVC-muovisella paineletkulla ei saa käyttää koestusbensiiniä, butyylialkoholia tai metyleenikloridia (lyhentää elinikää).

1.4 Painesäiliöiden käyttö

- Painesäiliön käyttäjän on pidettävä säiliö asianmukaisessa kunnossa, käytettävä ja valvottava sitä ohjeiden mukaisesti, suoritettava tarpeelliset kunnossapito- ja korjaustyöt viipymättä ja noudatettava tilanteen mukaisia turvallisuusmääräyksiä.
- Valvontavirasto voi määrätä yksittäistapauksessa tarvittavia valvontatoimenpiteitä.
- Painesäiliötä ei saa käyttää, jos siinä on käyttäjä tai muita henkilöitä vaarantavia puutteita.
- Säännöllisin väliajoin tulee tarkastaa, onko painesäiliössä vaurioita, kuten esim. ruostetta. Mikäli havaitset vaurioita, ota välittömästi yhteyttä tekniseen asiakaspalveluun.

Säilytä nämä turvalli suosohjeet hyvin.

2. Laitteen kuvaus

1. Kotelon kansi
2. Painesäiliö
3. Pyörä
4. Tukijalka
5. Pikaliitin (säädely paineilma)
6. Manometri (säädetyyn paineen voi lukea tästä)
7. Paineensäädin
8. Päälle-/pois-katkaisin
9. Työntökahva
10. Turvaventtiili
11. Lauhdeveden laskuruuvi
12. Imuilmansuodatin

3. Käyttötarkoitus

Kompressorin on tarkoitettu kehittämään paineilmaa paineilmakäyttöisiä työkaluja varten.

Ole hyvä ja ota huomioon, että laitteitamme ei ole suunniteltu ja valmistettu käytettäväksi pienteollisuus- tai teollisuustarkoituksiin. Emme siksi ota mitään vastuuta vaurioista, jos laitetta käytetään pienteollisuus-, käsityöläis- tai teollisuustyöpaikoilla tai näihin verrattavissa olevissa toimissa.

Konetta saa käyttää ainoastaan sille määrättyyn tarkoitukseen. Kaikkinainen tämän ylittävä käyttö ei ole määräysten mukaista. Kaikista tästä aiheutuvista vahingoista tai loukkaantumisista on vastuussa laitteen omistaja/käyttäjä eikä suinkaan sen valmistaja.

4. Tekniset tiedot

Verkkoliitäntä:	230 V ~ 50 Hz
Moottorin teho kW:	1,1
Kompressorin kierrosnopeus min ⁻¹ :	2850
Käyttöpainetta baria:	8
Painesäiliön tilavuus (litraa):	24
Laskettu imuteho l/min:	140
Äänen tehotaso L _{WA} , dB:	92
Suojalaji:	IP20
Laitteen paino kg:	20

5. Asennusohjeet

- Tarkasta, onko laitteessa kuljetusvaurioita. Ilmoita mahdolliset vahingot heti kompressorin toimittaneelle huoltusijalle.
- Kompressorin tulee asettaa kulutuslaitteen lähelle.
- On vältettävä pitkiä ilmajohtoja ja pitkiä tuontijohdot (jatkojohtoja).
- Huolehdi siitä, että imuilma on kuivaa ja pölytöntä.
- Älä asenna kompressoria kosteaan tai märkään tilaan.
- Kompressoria saa käyttää ainoastaan tarkoituksenmukaisissa tiloissa (hyvä tuuletus, ympäristön lämpötila +5°C - +40°C). Käyttötiloissa ei saa olla pölyä tai happea, höyryjä, räjähdysalttiita tai helposti syttyviä kaasuja.
- Kompressorin soveltuu käytettäväksi kuivissa tiloissa. Sitä ei saa käyttää tiloissa, joissa esiintyy myös vesiroiskeita.

6. Asennus ja käyttöönotto

⚠ Huomio!
Ennen käyttöönottoa tulee laite ehdottomasti asentaa kokonaan!

6.1 Pyörien (3) asennus

Mukana toimitetut pyörät tulee asentaa kuvan 3 mukaisesti.

6.2 Tukijalan (4) asennus

Der beiliegende Gummipuffer muss entsprechend Bild 4 montiert werden.

6.3 Verkkoliitäntä

Kompressorin verkkoliitäntäjohto on varustettu suojakontaktipistokkeella. Sen voi liittää mihin tahansa suojakontaktipistorasiaan 230 V ~ 50 Hz, joka on varustettu 16 A varokkeella. Tarkasta ennen käyttöönottoa, että käytettävissä oleva verkkojännite vastaa laitteen tyyppikilvessä annettua käyttöjännitettä. Pitkät liitäntäjohtot sekä jatkojohtot, johtokelat jne. aiheuttavat jännitehäviötä ja saattavat vaikeuttaa moottorin käynnistymistä. Alhaisissa, alle +5° C lämpötiloissa on moottorin käynnistyminen vaikeaa raskaskulkuisuuden vuoksi.

6.4 Pois-/päälle-katkaisin (8)

Kompressorin käynnistetään vetämällä nappi (8) ulos. Kompressorin sammutetaan painamalla nappi (8) sisään. (kuva 2)

6.5 Paineen säätö: (Kuva 1)

- Paineensäätimellä (7) voit säätää manometrin (6) osoittamaa painetta.
- Säädetyt paineet voit ottaa pikaliitimestä (5).

6.6 Painekeytkimen säätö

Painekeytkin on säädetty tehtaalla. Käynnistyspaine 6 baria
Sammutuspaine 8 baria

7. Verkkojohdon vaihtaminen

Kun tämän laitteen verkkojohto vahingoittuu sen on korvattava joko valmistaja tai hänen asiakas-, huolto- ja varaosapalvelunsa tai vastaavan pätevyyden omaava henkilö, jotta vaaratilanteita ei pääse syntymään.

8. Puhdistus ja huolto

⚠ Huomio!
Irraita verkkopistoke ennen kaikkia puhdistus- ja huoltotoimia.

⚠ Huomio!
Odota, kunnes tiivistin on jäähtynyt täysin!
Palovamman vaara!

⚠ Huomio!
Ennen kaikkia puhdistus- ja huoltotoimia tulee kattila tehdä paineettomaksi.

FIN**8.1 Puhdistus**

- Pidä turvalaitteet niin puhtaina pölystä ja liasta kuin suinkin mahdollista. Pyyhi laite puhtaalla rievulla tai puhalla lika pois paineilmalla käyttäen alhaista paineasetusta.
- Suosittelemme laitteen puhdistamista aina heti käytön jälkeen.
- Puhdista laite säännöllisin väliajoin kostealla rievulla käyttäen hieman saippuaa. Älä käytä puhdistusaineita tai liuotteita; ne saattavat syövyttää laitteen muoviosia. Huolehdi siitä, ettei laitteen sisälle pääse vettä.
- Letku ja ruiskutustyökalut tulee ennen puhdistusta irroittaa kompressorista. Kompressoria ei saa puhdistaa vedellä, liuotteilla tms.

8.2 Lauhdevesi

Lauhdevesi tulee laskea pois päivittäin avaamalla vedenpoistoventtiili (11) (painesäiliön pohjapuolella).

8.3 Turvaventtiili (10)

Turvaventtiili on säädetty painesäiliön suurinta sallittua painetta vastaavaksi. Turvaventtiin säätöä ei saa muuttaa ja siihen pantua sinettiä ei saa ottaa pois. Jotta turvaventtiili toimii hätätilanteessa oikein, tulee se toimentaa kokeeksi aika ajoin. Vedä renkaasta niin voimakkaasti, että kuulet paineilman purkautuvan. Päästä sitten rengas jälleen irti.

8.4 Imusuodattimen (12) puhdistus

Imusuodatin estää pölyn ja lian imemisen laitteeseen. Tämä suodatin täytyy puhdistaa aina viimeistään 300 käyttötunnin jälkeen. Tukkeutunut imusuodatin vähentää kompressorin tehoa huomattavasti. Poista suodatin kompressorista siten, että irroitat muovisuojuksessa olevan ruuvin (J) (kuva 6). Nosta muovisuojus (J) pois ja ota sitten sen alla oleva imuilmansuodatin (12) pois (kuva 7). Koputtele lika varovasti pois suodattimesta ja puhalla se puhtaaksi paineilmalla käyttäen alhaista painetta (n. 3 baaria). Asentaminen tehdään päinvastaisessa järjestyksessä.

8.5 Säilytys**⚠ Huomio!**

Irraita verkkopistoke, poista ilma laitteesta ja kaikista siihen liitetyistä paineilmatyökaluista. Säilytä kompressoria niin, että sitä ei voi ottaa luvattomasti käyttöön.

⚠ Huomio!

Säilytä kompressoria vain kuivissa tiloissa poissa sitä mahdollisesti luvatta käyttävien henkilöiden ulottuvilta. Älä kallista laitetta, säilytä se vain pystyasennossa!

18

9. Varaosien tilaus

Varaosia tilatessasi anna seuraavat tiedot:

- Laitteen tyyppi
- Laitteen tuotenumero
- Laitteen tunnusnumero
- Tarvittavan varaosan varaosanumero.

Ajankohtaiset hinnat ja muut tiedot löydät osoitteesta www.isc-gmbh.info

10. Käytöstäpoisto ja uusiokäyttö

Laite on pakattu kuljetuspakkaukseen, jotta vältetään kuljetusvauriot. Tämä pakkaus on raaka-ainetta ja sitä voi siksi käyttää uudelleen tai sen voi toimittaa kierrätyksen kautta takaisin raaka-ainekierto.

Laite on ja sen varusteet on valmistettu eri materiaaleista, kuten esim. metallista ja muoveista. Toimita vialliset rakenneosat oneglmajätehävitykseen. Tiedustele asiaa alan ammattiliikkeestä tai kunnanhallitukselta!

11. Mahdolliset häiriönsyyt

Ongelma	Syy	Ratkaisu
Kompressori ei käy	1. Ei verkkovirtaa	1. Tarkasta johto, verkkopistoke, varoke ja pistorasia
	2. Verkkojännite liian alhainen	2. Vältä liian pitkiä jatkojohtoja. Käytä jatkojohtoa, jonka johdinhalkaisija on riittävän suuri
	3. Ulkolämpötila liian alhainen	3. Älä käytä alle +5°C ulkolämpötilassa
	4. Moottori ylikuumentunut	4. Anna moottorin jäähtyä tai poista ylikuumentumisen syy
Kompressori käy, mutta painetta ei ole	1. Takaiskuventtiili ei ole tiivis	1. Vaihda takaiskuventtiili uuteen
	2. Tiivisteet ovat rikki	2. Tarkasta tiivisteet, anna alan korjaamon vaihtaa vialliset tiivisteet uusiin
	3. Lauhdeveden laskuruuvi (11) ei ole tiivis.	3. Kiristä ruuvi käsin. Tarkasta ruuvin tiiviste ja vaihda tarvitessa uuteen
Kompressori käy, manometrissä näkyy painetta, mutta työkalut eivät käy	1. Letkuliitokset eivät ole tiiviit	1. Tarkasta paineilmaletku ja työkalut, vaihda tarvitessa uuteen
	2. Pikaliitin ei ole tiivis	2. Tarkasta pikaliitin, vaihda tarvitessa uuteen.
	3. Painesäätimeen säädetty liian vähän painetta.	3. Käännä paineensäädintä enemmän auki tai liitä letku säätämättömän säiliöpaineen liitäntään

RUS**⚠ Внимание!**

При использовании устройства необходимо следовать правилам техники безопасности, чтобы избежать травм и не допустить ущерба. Поэтому прочтите полностью внимательно это руководство по эксплуатации. Храните руководство по эксплуатации в надежном месте для того, чтобы можно было воспользоваться в любое время содержащейся в нем информацией. В том случае если Вы передаете устройство другим людям, то необходимо приложить к нему настоящее руководство по эксплуатации.

Мы не несем ответственности за травмы и ущерб, которые возникли в результате несоблюдения указаний этого руководства по эксплуатации и техники безопасности.

1. Указания по технике безопасности

1.1 Указания по технике безопасности

⚠ Внимание! При использовании этого компрессора необходимо провести основные мероприятия по защите от ударов, травм и пожара. Перед использованием устройства прочтите эти указания и следуйте им.

1. **Содержите в порядке Ваше рабочее место**
– Беспорядок на рабочем месте создает опасность получения травм.
2. **Учитывайте влияние окружающей среды**
– Не подвергайте компрессор воздействию дождя. Не используйте компрессор во влажной или сырой среде. Обеспечьте хорошее освещение. Запрещено использовать компрессор вблизи воспламеняющихся жидкостей и газов.
3. **Предохраняйте себя от ударов током**
– Избегайте контакта тела с заземленными деталями, например трубами, радиаторами отопления, печами, холодильниками.
4. **Не допускайте к устройству детей!**
– Не позволяйте посторонним лицам прикасаться к компрессору или кабелю, не подпускайте их к Вашему рабочему месту.
5. **Храните Ваш компрессор в надежном месте**
– Неиспользуемый компрессор должен храниться в сухом, запертом и недоступном для детей помещении.
6. **Не перегружайте Ваш компрессор**
– Ваша работа будет надежней и лучше, если устройство будет работать в указанной

области диапазона мощности.

7. **Одевайте для работы подходящую одежду**
– Не одевайте широкие одежды или украшения. Они могут быть захвачены подвижными деталями. Рекомендуется при работе вне помещений использовать резиновые перчатки и нескользкую обувь. Одевайте на длинные волосы сетку для волос.
8. **Не используйте кабель для посторонних целей**
– Не тяните компрессор за кабель, и не используйте его для того, чтобы вытянуть штекер из розетки электросети. Защищайте кабель от жары, масла и острых кромок.
9. **Тщательно ухаживайте за Вашим компрессором**
– Содержите компрессор в чистоте, для того чтобы работать с ним уверенно и надежно. Следуйте предписаниям по техническому уходу. Контролируйте регулярно штекер и кабель, и при повреждениях их должен заменить имеющий допуск специалист. Контролируйте регулярно удлинительный кабель и заменяйте если они повреждены.
10. **Вынимайте из розетки штекер электропитания**
– Если Вы не используете устройство и перед техобслуживанием.
11. **Не допускайте непреднамеренного пуска**
– При подключении к электросети убедитесь, что переключатель выключен.
12. **Удлинительный кабель вне помещений**
– Используйте вне помещений только допущенный для этого и соответствующим помеченный удлинительный кабель.
13. **Будьте всегда внимательны**
– Следите за своей работой. Действуйте здравомысляще. Не используйте компрессор, если Вы не можете сконцентрироваться.
14. **Проверяйте компрессор на повреждения**
– Перед дальнейшим использованием компрессора проверьте защитные приспособления или слегка поврежденные части на работоспособность и соответствие предписанию. Проверьте работу подвижных частей на заедания или повреждения. Все части должны быть правильно установлены для обеспечения безопасности устройства. Поврежденные защитные приспособления и детали должны быть надлежащим образом отремонтированы или заменены в сервисной мастерской в том случае, если в руководстве по эксплуатации нет других указаний. Поврежденные переключатели необходимо заменить в сервисной мастерской.

Запрещено использовать инструмент, у которого переключатель не включает и не выключает.

15. **Внимание!**

– Для Вашей собственной безопасности используйте только принадлежности и дополнительные устройства, которые указаны в руководстве по эксплуатации или рекомендованы и указаны изготовителем. При использовании отличных от рекомендованных в руководстве по эксплуатации или каталоге специальных дополнительных приспособлений может возникнуть опасность получения травмы.

16. **Ремонт только у специалиста элентрина**

Ремонт разрешается осуществлять только специалисту электрику, в противном случае пользователь может получить травмы.

17. **Шумы**

– При работе компрессора используйте средства защиты слуха.

18. **Замена соединительного трубопровода**

Если соединительный трубопровод будет поврежден, то его должны заменить либо изготовитель или специалист электрик, для того чтобы избежать опасностей.

1.2 Указания по технике безопасности для работы с сжатым воздухом и распыляющими пистолетами

- Компрессор и трубопровод достигают при работе высоких температур. При прикосновении образуется ожог.
- Необходимо не допускать примесей в засываемых компрессором газах или парах, которые могут привести к пожару или взрыву.
- При отсоединении шланговой муфты необходимо удерживать прочно соединительный элемент шланга рукой для того, чтобы избежать травм от отлетающего шланга.
- Во время работы с распыляющим пистолетом используйте защитные очки. Подхваченные струей частицы могут легко нанести травмы.
- Запрещено обдуть продувочным пистолетом людей или очищать одежду на теле.

1.3 Указания по технике безопасности при окраске распылением

- Запрещено работать с лаками и растворителями с температурой вспышки ниже 55° С.
- Не нагревайте лаки и растворители.
- Если осуществляется работа с вредными для здоровья жидкостями, то необходимо

использовать защитные приспособления (маски для лица). Следуйте приведенным изготовителями таких средств указаниям о проведении мероприятий по защите.

- Следуйте нанесенным на упаковке перерабатываемых материалов данным и обозначениям распоряжений по обращению с опасными материалами. При необходимости необходимо провести дополнительные защитные мероприятия, прежде всего одевайте подходящие одежды и маски.
- Запрещено курить во время распыления, а также в самом рабочем помещении. Пары краски также могут легко воспламениться.
- Запрещено проводить работы при наличии открытого огня или создающих искры устройств.
- Запрещено хранить и употреблять пищу и напитки в рабочем помещении. Пары краски вредны для здоровья.
- Рабочее помещение должно быть больше 30 м³, а также необходимо обеспечить достаточный воздухообмен при распылении и сушке. Не распылять против ветра. Необходимо всегда при разбрызгивании горючих или опасных распыляемых составов соблюдать правила местных органов правопорядка.
- Не используйте шланги из ПВХ для работы с такими веществами, как лаковый бензин, бутиловый спирт и хлористый метил (сокращает срок службы).

1.4 Эксплуатация емкостей высокого давления

- Работающий с емкостью высокого давления обязан содержать его в надлежащем состоянии, контролировать, проводить вовремя работы по техническому обслуживанию и необходимому ремонту, а также необходимые мероприятия по технике безопасности.
- Орган надзора может в отдельных случаях потребовать провести необходимые мероприятия по контролю.
- Запрещено использовать емкость высокого давления, если оно имеет какие-либо недостатки, которые могут создать опасность для работающих с устройством или посторонних лиц.
- Регулярно контролируйте емкость высокого давления на повреждения, такие как например ржавление. Если Вы обнаружили повреждения, то Вам необходимо обратиться в сервисную мастерскую.

RUS

Храните указания по технике безопасности в надежном месте.

2. Описание устройства

1. Крышка корпуса
2. Емкость высокого давления
3. Колесо
4. Опорная ножка
5. Быстросействующая муфта (отрегулированный сжатый воздух)
6. Манометр (можно считать заданное давление)
7. Регулятор давления
8. Переключатель включено-выключено
9. Рукоятка для транспортировки
10. Предохранительный клапан
11. Винт выпуска конденсата
12. Всасывающий воздушный фильтр

3. Область использования

Компрессор предназначен для выработки сжатого воздуха для приводимого в действие сжатым воздухом инструмента.

Пожалуйста, примите во внимание, что конструкция наших устройств не предназначена для использования их в промышленности, ремесле или индустрии. Мы не даем гарантийных обязательств, если устройство будет использоваться в промышленной, ремесленной или индустриальной, а также подобной деятельности.

Устройство можно использовать только в соответствии с его предназначением. Любое другое, выходящее за эти рамки использование, считается не соответствующим предписанию. За возникшие в результате этого ущерб или травмы любого рода несет ответственность пользователь или работающий с инструментом, а не изготовитель.

4. Технические данные

Параметры электросети:	230 в ~ 50 Гц
Мощность двигателя, кВт:	1,1
Скорость вращения компрессора мин ⁻¹ :	2850
Рабочее давление, бар:	8
Объем емкости высокого давления (в литрах):	24
Теоретическая мощность выхода, л/мин:	140
Уровень мощности шума, L _{WA} в дБ:	92
Тип защиты:	IP20
Вес устройства в кг:	20

5. Указания к установке

- Проверьте устройство на наличие повреждений во время транспортировки. О имеющихся повреждениях необходимо немедленно сообщить транспортному предприятию, которое доставило компрессор.
- Компрессор должен быть установлен вблизи потребителя.
- Нужно избегать длинных путей воздухопроводов и большой длины кабелей питания (удлинительный кабель).
- Обеспечьте всасывание сухого и не содержащего пыль воздуха.
- Не устанавливайте компрессор во влажных или сырых помещениях.
- Компрессор можно использовать только в подходящих помещениях (хорошая вентиляция, температура окружающей среды от +5°C до +40°C). В помещении не должно быть пыли, кислот, паров, взрывоопасных или воспламеняющихся газов.
- Компрессор предназначен для работы в сухих помещениях. Запрещено использовать его в областях, где производятся работы с разбрызгиванием воды.

6. Монтаж и ввод в эксплуатацию

⚠ Внимание!

Перед вводом в эксплуатацию необходимо полностью собрать устройство!

6.1 Монтаж колес (3)

Установите приложенные колеса согласно рисунку 3.

6.2 Монтаж опорных ножек (4)

Установите приложенные резиновые наконечники в соответствии с рисунком 4.

6.3 Подключение электропитания

Компрессор имеет питание от сети и оснащен штекером с защитным контактом. Его можно подключать к штепсельной розетке с защитным контактом 230 В ~ 50 Гц, имеющей защиту 16 А. Проверьте перед вводом в эксплуатацию соответствие напряжения сети напряжению, указанному на табличке с паспортными данными устройства. Длинные кабели питания, а также удлинители, кабельные барабаны и т.д. могут вызвать падение напряжения и тем самым затруднить пуск двигателя. При температурах ниже +5°C пуск двигателя затруднен из-за тяжелого хода.

6.4 Переключатель вкл-выкл (8)

Для включения компрессора вытянуть наружу кнопку (8).

Для выключения компрессора нужно нажать на кнопку (8). (рисунок 2)

6.5 Регулировка давления: (рисунок 1)

- При помощи регулятора давления (7) можно отрегулировать давление на манометре (6).
- Отрегулированное давление выдается на быстродействующую муфту (5).

6.6 Переключатель, срабатывающий от давления

Переключатель, срабатывающий от давления отрегулирован на заводе изготовителя. Значение давления включения примерно 6 бар. Значение давления выключения примерно 8 бар.

7. Замена кабеля питания электросети

Если будет поврежден кабель питания от электросети этого устройства, то его должен заменить изготовитель устройства, его служба сервиса или другое лицо с подобной квалификацией для того, чтобы избежать опасностей.

8. Очистка и техобслуживание

⚠ Внимание!

Вынимайте из розетки перед всеми работами по очистке и техническому обслуживанию штекер электропитания.

⚠ Внимание!

Ждите до тех пор пока компрессор остынет полностью! Опасность получить ожоги!

⚠ Внимание!

Перед всеми работами по очистке и техническому обслуживанию нужно сбросить давление в емкости.

8.1 Очистка

- Содержите защитные приспособления как можно более свободными от пыли и грязи. Протрите устройство чистой тряпкой или обдуйте сжатым воздухом под невысоким давлением.
- Мы рекомендуем очищать устройство сразу после использования.
- Очищайте регулярно устройство влажной тряпкой с небольшим количеством жидкого мыла. Не используйте средства для очистки и растворители, они могут разъесть пластмассовые детали устройства. Следите за тем, чтобы во внутрь устройства не попала вода.
- Удалите перед очисткой шланг и воду для разбрызгивания из компрессора. Запрещено очищать компрессор водой, растворителем или подобными средствами.

8.2 Конденсат

Ежедневно выпускайте конденсат при помощи открытия клапана удаления воды (11) (дно емкости высокого давления).

RUS**8.3 Предохранительный клапан (10)**

Предохранительный клапан отрегулирован на самое высокое допустимое давление емкости высокого давления. Запрещено изменять регулировку предохранительного клапана или удалять его пломбу. Для того, чтобы предохранительный клапан при необходимости сработал, его нужно время от времени приводить в действие. Сильно потяните за кольцо, пока не станет слышно как будет выпущен сжатый воздух. Затем вновь отпустите кольцо.

8.4 Очистка фильтра всасывания (12)

Фильтр всасывания предотвращает всасывание пыли и грязи. Необходимо очищать этот фильтр после каждых 300 часов работы. Засоренный фильтр всасывания значительно снижает производительность компрессора. Удалите фильтр из компрессора, вывинтив винт из пластмассовой крышки (J) (рисунок 6). Поднимите пластмассовую крышку (J) и удалите находящийся под ней воздушный фильтр всасывания (12) (рисунок 7). Необходимо осторожно выколотить сор из фильтра и продуть его сжатым воздухом под низким давлением (примерно 3 бара). Сборка осуществляется в обратной последовательности.

8.5 Подшипниковая опора**⚠ Внимание!**

Выньте штекер электропитания из розетки, выпустите воздух из устройства и всех подключенных инструментов на сжатом воздухе. Защитите компрессор от несанкционированного включения.

⚠ Внимание!

Храните компрессор только в сухом и недоступном для посторонних месте. Не опренидывать, хранить только в стоячем положении!

9. Заказ запасных деталей

При осуществлении заказа запасных деталей необходимо привести следующие данные;

- тип устройства
- номер арт. устройства
- идент. номер устройства
- номер запасной детали необходимой запасной части

Актуальные цены и информацию Вы можете найти по адресу www.isc-gmbh.info

10. Утилизация и вторичная переработка

Устройство находится в упаковке для того, чтобы избежать его повреждений при транспортировке. Эта упаковка является сырьем и поэтому может быть использована повторно или направлена во вторичную переработку сырья.

Компрессор и его принадлежности состоят из различных материалов, таких как например металл и пластмасс. Утилизируйте дефектные детали в местах сбора особых отходов. Информацию об этом Вы можете получить в специализированном магазине или в местных органах правления!

11. Возможные причины неисправностей

Проблема	Причина	Устранение
Компрессор не работает	1. Отсутствует напряжение в электросети	1. Проверить кабель, штекер электропитания, предохранитель и розетку электросети.
	2. Напряжение в электросети слишком низкое	2. Избегайте слишком больших длин удлинительных кабелей. Используйте удлинительные кабели с достаточным поперечным сечением жил.
	3. Слишком низкая внешняя температура	3. Эксплуатировать при температуре снаружи не ниже +5° C.
	4. Двигатель перегрелся	4. Дать двигателю остыть, при необходимости устранить причину перегрева.
Компрессор работает, но нет давления	1. Негерметичен обратный клапан	1. Заменить обратный клапан.
	2. Уплотнения неисправны.	2. Проверить уплотнения, заменить неисправные уплотнения в специализированной мастерской.
	3. Негерметичен винт выпуска конденсата (11).	3. Затянуть сильнее винт рукой. Проверить уплотнитель на винте, при необходимости заменить.
Компрессор работает, манометр показывает давление, но инструменты не работают.	1. Негерметичны шланговые соединения.	1. Проверить шланги сжатого воздуха и инструмент, при необходимости заменить.
	2. Негерметична быстродействующая муфта.	2. Проверить быстродействующую муфту, при необходимости заменить.
	3. На регуляторе давления установлено слишком низкое давление.	3. Регулятор давления открыть больше.

EE**⚠ Tähelepanu!**

Vigastuste ja kahjustuste vältimiseks tuleb seadme kasutamisel mõningaid ohutusabinõusid tarvitusele võtta. Seepärast lugege kasutusjuhend hoolikalt läbi. Hoidke see alles, et informatsioon oleks Teil igal ajal käepärast. Kui Te peaksite seadme teisele isikule üle andma, siis andke talle ka kasutusjuhend.

Me ei võta mingit vastutust õnnetuste või kahjude eest, mis tekivad käesoleva juhendi ja ohutusjuhiste mittejärgimisel.

1. Ohutusjuhised**1.1 Ohutusjuhised**

⚠ Tähelepanu! Kompressori kasutamisel tuleb järgida kaitseks elektrilöögi, vigastuste ja tulekahjuohtu eest järgmisi põhilisi ohutusabinõusid. Enne seadme kasutamist lugege need juhised läbi ja järgige neid.

1. **Hoidke töötsoon korras**
– Korralagedus töötsoonis põhjustab õnnetusi.
2. **Arvestage keskkonnamõjusid**
– Ärge jätke kompressorit vihma kätte. Ärge kasutage kompressorit niiskes või märjas keskkonnas. Hoolitsege korraliku valgustatuse eest. Ärge kasutage kompressorit süttivate vedelike või gaaside läheduses.
3. **Kaitske end elektrilöögi eest**
- Vältige füüsilist kontakti maandatud detailidega, nt torud, küttekehad, pliidid, külmkapid.
4. **Hoidke lapsed eemal!**
- Ärge laske teistel isikutel kompressorit ega juhett puudutada, hoidke nad oma töötsoonist eemal.
5. **Hoidke kompressorit ohutus kohas**
– Hoidke mittekasutatavat kompressorit kuivas, lukustatud ruumis ja lastele kättesaamatus kohas.
6. **Ärge koormake kompressorit üle**
– Parema ja ohutuma on töötada nimetatud karakteristikute piires.
7. **Kandke sobivat tööriietust**
– Ärge kandke avaraid rõivaid ega ehteid. Need võivad liikuvate osade külge kinni jääda. Vabas õhus töötamisel on soovitatav kasutada kummikindaid ja libisemiskindlaid jalanõusid. Pikkade juuste puhul kasutage juuksevärku.
8. **Ärge kasutage kaablit valel otstarbel**
– Ärge tõmmake kompressori juhtmest ning ärge kasutage juhett selleks, et pistik pistikupesast välja tõmmata. Kaitske kaablit kuumuse, õli ja teravate nurkade eest.

9. **Hoolitsege kompressori eest korralikult**
– Hoidke kompressor puhas, et see hästi ja ohutult töötaks. Järgige hoolduseeskirju. Kontrollige regulaarselt tööriista pistikut ja kaablit ning laske see kahjustuste korral spetsialistil vahetada. Kontrollige regulaarselt pikendusjuhett ja vahetage kahjustatu välja.
10. **Tõmmake võrgupistik välja**
– Mittekasutamisel, enne hooldust.
11. **Vältige ettekvatsematut käivitamist**
– Vooluvõrku ühendamisel kontrollige, kas seade on lülitist väljalülitatud.
12. **Pikendusjuhe vabas õhus**
– Vabas õhus kasutage ainult selleks ettenähtud ja vastavalt märgistatud pikendusjuhett.
13. **Olge alati tähelepanelik**
– Jälgige oma tööd. Toimige arukalt. Ärge kasutage kompressorit, kui Te ei suuda keskenduda.
14. **Kontrollige, kas kompressoril on kahjustusi**
– Enne kompressori edasist kasutamist kontrollige hoolikalt kaitseseadeldiste või kergelt kahjustatud osade laitmatut ja sihipärast funktsioneerimist. Kontrollige, kas liikuvad osad funktsioneerivad korralikult ega kiilu kinni ning kas detailid on kahjustatud. Seadme ohutuse tagamiseks peavad kõik detailid olema õigesti paigaldatud. Kahjustatud kaitseseadeldised ja detailid tuleb lasta klienditeenindustöökojas remontida või vahetada, kui kasutusjuhendis ei ole kirjas teisiti. Katkised lülitid tuleb lasta klienditeenindustöökojas vahetada. Ärge kasutage tööriista, mis ei lase end lülitist sisse ja välja lülitada.
15. **Tähelepanu!**
- Teie enda ohutuse pärast kasutage ainult selliseid tarvikuid ja lisaseadmeid, mis on nimetatud kasutusjuhendis või tootja poolt soovitatud või nimetatud. Kasutusjuhendis või kataloogis mittesovitatud lisaseadmete või tarvikute kasutamine võib põhjustada vigastusteohtu.
16. **Remont ainult elektrikult**
Remonti tohivad teostada ainult elektrikud, vastasel juhul võivad kasutajaga õnnetused juhtuda.
17. **Müra**
– Kandke kompressori kasutamisel kõrvaklappe.
18. **Ühendusjuhtme vahetamine**
– Kui ühendusjuhe on kahjustatud tuleb see ohtude vältimiseks lasta tootjal või elektrikul vahetada.

1.2 Ohutusjuhised suruõhu ja suruõhupüstoliga töötamiseks

- Töötamisel muutuvad kompressor ja voolikud kuumaks. Nende puudutamine võib põhjustada põletusi.
- Kompressorisse imetavad gaasid või aurud tuleb hoida vabad sellistest lisanditest, mis võivad kompressoris tulekahju või plahvatuse põhjustada.
- Voolikuühenduse vabastamisel tuleb vooliku ühendusdetail käega kinni hoida, et vältida vigastusi tagasipaiskuva vooliku tõttu.
- Kandke suruõhupüstoliga töötamisel kaitseprille. Võõrkehad ja eemalepaiskuvad detailid võivad kergesti vigastusi põhjustada.
- Ärge suunake suruõhupüstolit inimestele ega puhastage seljasolevaid riideid.

1.3 Ohutusjuhised pritsvärvimisel

- Ärge kasutage värvi ega lahustit, mille leekpunkt on madalam kui 55 °C.
- Ärge soojendage värvi ega lahustit.
- Kui töötatakse terviseohtlike vedelikega, on vaja kaitseks kasutada filterseadmeid (näomaski). Järgige ka selliste ainete tootjate andmeid ohutusabinõude kohta.
- Arvestage kasutatavate materjalide pakendil asuvaid ohtlike ainete seadusele vastavaid andmeid ja märgistusi. Vajadusel tuleb kasutusele võtta täiendavaid ohutusabinõusid, eriti puudutab see sobiva riietuse ja maski kandmist.
- Pihustusprotsessi ajal ja üldse tööruumis ei tohi suitsetada. Ka värviaurud on kergesti süttivad.
- Ruumis ei tohi olla või ei tohi kasutada tuleasemeid, lahtist tuld ega sädemeid tekitavaid masinaid.
- Ärge hoidke ega tarbige tööruumis toiduaineid ja jooke. Värviaurud on kahjulikud.
- Tööruum peab olema suurem kui 30 m³ ning selles peab olema tagatud piisav õhuringlus pihustamisel ja kuivamisel. Ärge pihustage vastu tuult. Süttivate või ohtlike materjalide pihustamisel järgige põhimõtteliselt kohaliku politseiameti määrusi.
- Ärge kasutage PVC-suruõhuvoolikuga selliseid aineid nagu lakibensiin, butüülalkohol ja metüleenkloriid (lühendab kasutusiga).

1.4 Suruõhupaakide kasutamine

- Suruõhupaagi kasutaja peab hoidma paagi nõuetekohases seisundis, käitama ja kontrollima seda nõuetekohaselt, teostama vajaliku hooldus- ja remonditööd viivitamatult ning võtma tarvitusele oludest sõltuvad ohutusabinõud.
- Erandjuhul võib järelevalveametkond rakendada vajalikud kontrollmeetmed.
- Suruõhupaaki ei tohi kasutada, kui sel on mõni defekt, mis ohustab sellega töötajat või kolmandaid isikuid.
- Kontrollige korrapäraselt, kas suruõhupaagil on kahjustusi (nt rooste). Kui Te avastate kahjustuse, pöörduge klienditeenindustöökotta.

Hoidke ohutusjuhised alles.

2. Seadme kirjeldus

1. Korpuse kate
2. Paak
3. Ratas
4. Tugijalg
5. Kiirliitmik (reguleeritud suruõhk)
6. Manomeeter (seadistatud surve näit)
7. Rõhuregulaator
8. Toitelüliti
9. Transpordikäepide
10. Kaitseventiil
11. Kondensaadi väljalaskekork
12. Õhufilter

3. Kasutusvaldkond

Kompressor on ette nähtud suruõhu tootmiseks suruõhutööriistade jaoks.

Võtke palun arvesse, et meie seadmed ei ole konstrueeritud ettevõtluses, käsitöõnduses ega tööstuses kasutamise otstarbel.

Me ei anna mingit garantiid, kui seadet kasutatakse ettevõtluses, käsitöõnduses või tööstuses jt sarnastel tegevusaladel.

Masinat võib kasutada ainult sihipärasel otstarbel. Igasugune teisel otstarbel kasutamine ei ole sihipärane. Kõigi sellest tulenevate kahjude või vigastuste eest vastutab kasutaja/käitaja ja mitte tootja.

EE

4. Tehnilised andmed

Võrguühendus:	230 V ~ 50 Hz
Mootori võimsus kW:	1,1
Kompressori pöörlemissagedus min ⁻¹ :	2850
Töösurve bar:	8
Survepaagi maht (liitrites):	24
Teoreetiline imemisvõimsus l/min:	140
Müratase L _{WA} dB:	92
Kaitseklass:	IP20
Seadme kaal kg:	20

5. Ülesseadmisjuhised

- Kontrollige, kas seadmel on transpordikahjustusi. Teavitage võimalikest kahjustustest koheselt transpordiettevõtet, mille kaudu kompressor tarniti.
- Kompressor tuleb üles seada tarbija lähedusse.
- Vältige pikki õhuvoolikuid ja pikki toitejuhtmeid (pikendusjuhet).
- Hoolitsege selle eest, et sisseimetav õhk oleks kuiv ja tolmuvaba.
- Ärge pange kompressorit üles niiskesse või märga ruumi.
- Kompressorit võib käitada ainult sobivates ruumides (hästi ventileeritud, temperatuurid +5 °C kuni 40 °C). Ruumis ei tohi olla tolmu, happeid, auru ega plahvatavaid või süttivaid gaase.
- Kompressor sobib kuivades ruumides kasutamiseks. Seadet ei tohi kasutada kohtades, kus töötatakse veepihustiga.

6. Montaaž ja kasutuselevõtt

⚠ Tähelepanu!

Seade tuleb enne kasutuselevõttu täielikult kokku panna!

6.1. Rataste paigaldamine (3)

Kaasasolevad rattad tuleb paigaldada vastavalt joonisele 3.

6.2. Tugijala paigaldamine (4)

Kaasasolev kummipuhver tuleb paigaldada vastavalt joonisele 4.

6.3 Võrguühendus

Kompressori toitejuhe on varustatud maandusega pistikuga. Selle võib ühendada igasse 230V ~ 50 Hz maandusega pistikupessa, mille kaitse on 16 A. Enne kasutuselevõttu veenduge, et võrgupinge vastab masina andmesildil toodud tööpingele. Pikad toitejuhtmed, pikendusjuhtmed, kaablitruumid jms põhjustavad pingelangust ja võivad mootori käivitumist takistada. Temperatuuridel alla +5 °C häirib mootori käivitamist hõõrdumine.

6.4 Toitelüliti (8)

Kompressor lülitatakse sisse nupu (8) väljatõmbamisega. Kompressori väljalülitamiseks tuleb nuppu (8) vajutada (joonis 2).

6.5 Rõhu seadistamine: (joonis 1)

- Rõhu saab seadistada manomeetri (6) küljes asuva rõhuregulaatoriga (7).
- Seadistatud rõhku saab kiirühendusest (5).

6.6 Rõhulüliti seadistus

Rõhulüliti on tehases seadistatud.
Sisselülitusrõhk u 6 bar
Väljalülitusrõhk u 8 bar

7. Toitejuhtme vahetamine

Kui käesoleva seadme toitejuhe on kahjustatud, tuleb see ohtude vältimiseks lasta tootjal või teda esindaval klienditeenindusel või sarnase kvalifikatsiooniga isikul vahetada.

8. Puhastamine ja tehniline hooldus

⚠ Tähelepanu!

Enne igat puhastus- ja hooldustööd tõmmake pistik pistikupesast välja.

⚠ Tähelepanu!

Oodake kuni kompressor on täiesti maha jahtunud! Põletusoht!

⚠ Tähelepanu!

Enne kõiki puhastus- ja hooldustöid tuleb paak rõhu alt vabastada.

8.1 Puhastamine

- Hoidke kaitseseadeldised nii tolmu- ja mustusevabad kui võimalik. Pühkige seadet puhta lapiga või kasutage madala survega suruõhku.
- Soovitame seadet pärast iga kasutamist kohe puhastada.
- Puhastage seadet korrapäraselt niiske lapi ja vähese vedelseebiga. Ärge kasutage puhastusvahendeid või lahusteid; need võivad kahjustada seadme plastdetalle. Arvestage sellega, et seadme sisemusse ei tohi vett sattuda.
- Enne puhastamist tuleb voolik ja pihusti kompressori küljest ära võtta. Kompressorit ei või puhastada vee, lahustite vms-ga.

8.2 Kondensvesi

Kondensvesi tuleb iga päev vee-eemaldusventiili (11) (paagi põhja all) kaudu välja lasta.

8.3 Kaitseventiil (10)

Kaitseventiil on seadistatud paagi suurimale lubatud rõhule. Kaitseventiili ei tohi reguleerida ja selle plommi ei tohi eemaldada. Et kaitseventiil vajadusel õigesti funktsioneeriks, tuleb seda aeg-ajalt rakendada. Tõmmake rõngast nii tugevasti, et suruõhk väljub kuuldavalt. Seejärel laske rõngas lahti.

8.4 Õhufiltri (12) puhastamine

Õhu imifilter takistab tolmu ja mustusse sisseimemist. Filtrit tuleb puhastada vähemalt iga 300 töötunni järel. Ummistunud filter vähendab kompressori võimsust märgatavalt. Võtke filter kompressori küljest ära; selleks vabastage plastkate (J) kruvi (joonis 6). Tõstke plastkate (J) eemale ja eemaldage selle all asuv õhufilter (12) (joonis 7). Klappige filter ettevaatlikult puhtaks ja puhuge see madala survega (u 3 baari) suruõhuga läbi. Kokkupanemine toimub vastupidises järjekorras.

8.5 Hoiustamine

⚠ Tähelepanu!

Tõmmake võrgupistik pistikupesast, laske seadmest ja kõigist ühendatud suruõhuriistadest õhk välja. Pange kompressor nii, et kõrvalised isikud ei saaks seda loata kasutada.

⚠ Tähelepanu!

Hoidke kompressorit ainult kuivas ja kõrvalistele isikutele ligipääsmatus kohas. Ärge kallutage, hoidke ainult püstiasendis!

9. Varuosade tellimine

Varuosade tellimisel on vajalikud järgmised andmed:

- Seadme tüüp
 - Seadme artiklinumber
 - Seadme identifitseerimisnumber
 - Vajamineva varuosa number
- Kehtivad hinnad ja info leiате aadressilt www.isc-gmbh.info

10. Jäätmekäitlus ja taaskasutus

Transpordikahjustuste vältimiseks on seade pakendis. See pakend on tooraine ja seega taaskasutatav või uuesti ringlusse suunatav. Kompressor ja selle tarvikud koosnevad erinevatest materjalidest, nagu nt metall ja plastmass. Viige katkised detailid spetsiaalsesse kogumiskohta. Uurige järele erikauplusest või kohalikust omavalitsusest!

EE**11. Võimalikud rikkepõhjused**

Probleem	Põhjus	Lahendus
Kompressor ei tööta	1. Võrgupinge puudub	1. Kontrollige kaablit, võrgupistikut, kaitset ja pistikupesa
	2. Võrgupinge on liiga madal	2. Vältige liiga pikka pikendusjuhet. Kasutage piisava ristlõikega pikendusjuhet.
	3. Välistemperatuur on liiga madal	3. Ärge käitage välistemperatuuril alla +5 °C.
	4. Mootor on ülekuumenenud	4. Laske mootoril maha jahtuda ja vajadusel ülekuumenemise põhjus kõrvaldada.
Kompressor töötab, kuid puudub surve	1. Tagasilöögiventil lekib	1. Vahetage tagasilöögiventil.
	2. Tihendid on katki	2. Kontrollige tihendeid, katkised tihendid laske vastavas töökojas vahetada.
	3. Kondensaadi väljalaskekork (11) lekib.	3. Keerake kruvi käega koomale. Kontrollige kruvi tihendit, vajadusel vahetage.
Kompressor töötab, manomeeter näitab survet, kuid tööriistad ei tööta.	1. Voolikuühendused lekivad.	1. Kontrollige suruõhuvoolikut ja tööriistu, vajadusel vahetage.
	2. Kiirühendused lekivad.	2. Kontrollige kiirühendusi, vajadusel vahetage.
	3. Rõhuregulaatoriga on seadistatud liiga madal rõhk.	3. Keerake rõhuregulaator rohkem lahti.



ISC GmbH · Eschenstraße 6 · D-94405 Landau/Isar



Konformitätserklärung

- | | |
|---|---|
| <p>Ⓔ erklärt folgende Konformität gemäß EU-Richtlinie und Normen für Artikel</p> <p>Ⓔ explains the following conformity according to EU directives and norms for the following product</p> <p>Ⓔ déclare la conformité suivante selon la directive CE et les normes concernant l'article</p> <p>Ⓔ dichiara la seguente conformità secondo la direttiva UE e le norme per l'articolo</p> <p>Ⓔ verklaart de volgende overeenstemming conform EU richtlijn en normen voor het product</p> <p>Ⓔ declara la siguiente conformidad a tenor de la directiva y normas de la UE para el artículo</p> <p>Ⓔ declara a seguinte conformidade, de acordo com a directiva CE e normas para o artigo</p> <p>Ⓔ attesterer følgende overensstemmelse i medfør af EU-direktiv samt standarder for artikel</p> <p>Ⓔ förklarar följande överensstämmelse enl. EU-direktiv och standarder för artikeln</p> <p>Ⓔ vakuuttaa, että tuote täyttää EU-direktiivin ja standardien vaatimukset</p> <p>Ⓔ tõendab toote vastavust EL direktiivile ja standarditele</p> <p>Ⓔ vydává následující prohlášení o shodě podle směrnice EU a norem pro výrobek</p> <p>Ⓔ potrjuje sledečo skladnost s smernico EU in standardi za izdelak</p> <p>Ⓔ vydáva nasledujúce prehlásenie o zhode podľa smernice EÚ a noriem pre výrobok</p> <p>Ⓔ a cikkekhez az EU-irányvonal és Normák szerint a következő konformitást jelenti ki</p> | <p>Ⓔ deklaruje zgodność wymienionego poniżej artykułu z następującymi normami na podstawie dyrektywy WE.</p> <p>Ⓔ декларира съответното съответствие съгласно Директива на ЕС и норми за артикул</p> <p>Ⓔ paskaidro šādu atbilstību ES direktīvai un standartiem</p> <p>Ⓔ apibūdina šį atitiktumą EU reikalavimams ir prekės normoms</p> <p>Ⓔ declară următoarea conformitate conform directivei UE și normelor pentru articolul</p> <p>Ⓔ δηλώνει την ακόλουθη συμμόρφωση σύμφωνα με την Οδηγία ΕΚ και τα πρότυπα για το προϊόν</p> <p>Ⓔ potvrđuje sljedeću usklađenost prema smjernicama EU i normama za artikl</p> <p>Ⓔ potvrđuje sljedeću usklađenost prema smjernicama EU i normama za artikl</p> <p>Ⓔ potvrđuje sledeću usklađenost prema smernicama EZ i normama za artikla</p> <p>Ⓔ следующим удостоверяется, что следующие продукты соответствуют директивам и нормам ЕС</p> <p>Ⓔ проголошує про зазначену нижче відповідність виробу директивам та стандартам ЄС на виріб</p> <p>Ⓔ ja izjavuva slednata soobrznost согласно EY-direktivata i normite za artikli</p> <p>Ⓔ Ürünü ile ilgili AB direktifleri ve normları gereğince aşağıda açıklanan uygunluğu belirtir</p> <p>Ⓔ erklærer følgende samsvar i henhold til EU-direktiv og standarder for artikkel</p> <p>Ⓔ Lýsir uppfyllingu EU-reglna og annarra staðla vöru</p> |
|---|---|

Kompressor TH-AC 200/24 OF (Einhell)

- | | |
|---|---|
| <input checked="" type="checkbox"/> 87/404/EC_2009/105/EC | <input type="checkbox"/> 2006/42/EC |
| <input type="checkbox"/> 2005/32/EC_2009/125/EC | <input type="checkbox"/> Annex IV
Notified Body:
Notified Body No.:
Reg. No.: |
| <input checked="" type="checkbox"/> 2006/95/EC | |
| <input type="checkbox"/> 2006/28/EC | |
| <input checked="" type="checkbox"/> 2004/108/EC | <input checked="" type="checkbox"/> 2000/14/EC_2005/88/EC |
| <input type="checkbox"/> 2004/22/EC | <input type="checkbox"/> Annex V |
| <input type="checkbox"/> 1999/5/EC | <input checked="" type="checkbox"/> Annex VI
Noise: measured $L_{WA} = 92$ dB (A); guaranteed $L_{WA} = 94$ dB (A)
P = 1,1 KW; $L/D =$ cm
Notified Body: TÜV Rheinland Product Safety GmbH, 0197 |
| <input checked="" type="checkbox"/> 97/23/EC | |
| <input type="checkbox"/> 90/396/EC_2009/142/EC | |
| <input type="checkbox"/> 89/686/EC_96/58/EC | <input type="checkbox"/> 2004/26/EC
Emission No.: |
| <input checked="" type="checkbox"/> 2011/65/EC | |

Standard references: EN 1012-1; EN 60204-1; EN 55014-1; EN 55014-2;
EN 61000-3-2; EN 61000-3-3

Landau/Isar, den 09.04.2013

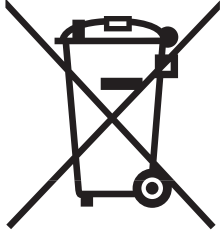
Weichselgartner/General Manager

Yu Feng Quing/Product-Management

First CE: 13
Art.-No.: 40.205.15 I.-No.: 11013
Subject to change without notice

Archive-File/Record: NAPR006552
Documents registrar: Markus Henghuber
Wiesenweg 22, D-94405 Landau/Isar





DK Gælder kun EU-lande

N Smid ikke el-værktøj ud som almindeligt husholdningsaffald.

I henhold til EF-direktiv 2002/96 om elektroaffald og dets omsættelse til national lovgivning skal brugt el-værktøj indsamles adskilt og indleveres på genbrugsstation.

Recycling-alternativ til tilbagesendelse af brugt vare:

Ejeren af det elektroniske apparat er forpligtet til – som et alternativ i stedet for tilbagesendelse – at medvirke til, at relevante dele af apparatet genanvendes ifølge miljøforskrifterne i tilfælde af overdragelse af ejerskab til tredjemand. Det brugte apparat kan også overdrages til et deponeringssted, som vil varetage bortskaffelsen af apparatets dele i overensstemmelse med nationale bestemmelser vedrørende skrotning og genbrug. Ikke omfattet heraf er tilbehørsdele og hjælpemidler, som ikke indeholder elektroniske komponenter.

S Endast för EU-länder

Kasta inte elverktyg i hushållssoporna.

Enligt det europeiska direktivet 2002/96/EG om avfall som utgörs av eller innehåller elektriska eller elektroniska produkter och dess tillämpning i den nationella lagstiftningen, måste förbrukade elverktyg källsorteras och lämnas

Återvinnings-alternativ till begäran om återsändning:

Som ett alternativ till återsändning är ägaren av utrustningen skyldig att bidra till ändamålsenlig avfallshantering för det fall att utrustningen ska skrotas. Efter att den förbrukade utrustningen har lämnats in till en avfallsstation kan den omhändertas i enlighet med gällande nationella lagstiftning om återvinning och avfallshantering. Detta gäller inte för tillbehörsdelar och hjälpmedel utan elektriska komponenter vars syfte har varit att komplettera den förbrukade utrustningen.

FIN Koskee ainoastaan EU-jäsenmaita

Älä heitä sähkötyökaluja kotitalousjätteisiin.

Sähkökäyttöisiä ja elektronisia vanhoja laitteita koskevan Euroopan direktiivin 2002/96/EY mukaan, joka on sisällytetty kansallisiin lakeihin, tulee loppuun käytetyt sähkökäyttöiset työkalut kerätä erikseen ja toimittaa ympäristöystävälliseen kierrätykseen uusiokäyttöä varten.

Kierrätys vaihtoehtona takaisinlähettämislle:

Sähkölaitteen omistajan velvollisuus on takaisinlähettämisen vaihtoehtona avustaa laitteen asianmukaisesti hävittämistä kierrätyksen kautta, kun laite poistetaan käytöstä. Laitteen voi toimittaa myös kierrätyspisteeseen, joka suorittaa laitteen hävittämisen paikallisten kierrätys- ja jätteenpoistomääräysten mukaisesti hyödyntäen käyttökelpoiset raaka-aineet. Tämä ei koske käytöstä poistettaviin laitteisiin kuuluvia lisävarusteita tai apulaitteita, joissa ei ole sähköosia.





☉ Только для стран ЕС

Запрещено выбрасывать электроинструмент в обычный домашний мусор.

Согласно европейской директиве 2002/96/EG об использованных электрических и электронных устройствах и реализации в правовой системе соответствующей страны необходимо использовать электрический инструмент утилизировать отдельно и направлять на вторичную переработку для охраны окружающей среды.

Вторичная переработка - альтернатива обязательной отсылке устройства назад изготовителю: Владелец электрического устройства в случае избавления от собственности обязан, в качестве альтернативы отсылки назад изготовителю, содействовать надлежащей утилизации. Пришедшее в негодность устройство может быть передано в приемный пункт, который осуществит ликвидацию в соответствии с законом страны о цикличном производстве и обращении с мусором. Это не относится к приложенным к пришедшему в негодность оборудованию дополнительным устройствам и вспомогательным средствам, не содержащим электрические части.

☉ Ainult Euroopa Liidu riikidele

Ärge visake elektrilisi tööriistu olmeprügi hulka!

Euroopa Liidu direktiiviga 2002/96/EÜ elektri- ja elektroonikaseadmete jäätmete kohta ja siseriiklikele kohaldamistele tuleb kasutatud elektrilised tööriistad koguda kokku eraldi ja leida neile keskkonnasäästlik taaskasutus.

Taaskasutusalternatiiv tagasisaatmisnõudele:

Elektriseadme omanik on kohustatud omandisuhte lõppemisel alternatiivina tagasisaatmisele kaasa aitama sobivale taaskasutusele. Seega võib vana seadme loovutada ka tagasisivõtukohta, mis korraldab selle kõrvaldamise riikliku ringlusmajanduse ja jäätmeseadusandluse tähenduses. Asjasse ei puutu vanade seadmete elektrikomponentideta lisaseadmed ja abivahendid.





DK N

Eftertryk eller anden form for mangfoldiggørelse af skriftligt materiale, ledsagepapirer indbefattet, som omhandler produkter, er kun tilladt efter udtrykkelig tilladelse fra ISC GmbH.

S

Eftertryck eller annan duplicering av dokumentation och medföljande underlag för produkter, även utdrag, är endast tillåtet med uttryckligt tillstånd från ISC GmbH.

FIN

Tuotteiden dokumentaatioiden ja muiden mukaanliitettyjen asiakirjojen vain osittainkin kopiointi tai muunlainen monistaminen on sallittu ainoastaan ISC GmbH:n nimenomaisella luvalla.

RU

Перепечатывание или прочие виды размножения документации и сопроводительных листов продукции фирмы, полностью или частично, разрешено производить только с однозначного разрешения ISC GmbH.

EE

Tootedokumentatsiooni ja kaasasolevate dokumentide kordustrükk või muul viisil paljundamine, ka osaliselt, on lubatud ainult ISC GmbH loal.



- ⓧ Der tages forbehold for tekniske ændringer
- Ⓢ Förbehåll för tekniska förändringar
- Ⓞ Oikeus tekniisiin muutoksiin pidätetään
- Ⓜ Сохраняется право на технические изменения
- Ⓣ Tehniliste muudatuste õigus reserveeritud



 **GARANTIBEVIS****Kære kunde!**

Vore produkter er underlagt streng kvalitetskontrol. Hvis produktet alligevel på et tidspunkt skulle udvise fejl, beklager vi naturligvis dette og beder dig kontakte vores kundeservice på adressen, som står angivet på dette garantibevis. Du kan naturligvis også ringe til os på det nedenfor angivne servicenummer. For indfrielse af garantikrav gælder følgende:

1. Nærværende garanti fastsætter betingelserne for udvidede garantiydelse. Garantibestemmelser fastsat ved lov berøres ikke af nærværende garanti. Vores garantiydelse er gratis.
2. Garantiydelsen omfatter udelukkende mangler, som kan føres tilbage til materiale- eller produktionsfejl, og begrænser sig til afhjælpning af disse resp. levering af erstatningsprodukt. Bemærk, at vore produkter ikke er konstrueret til erhvervsmæssig, håndværksmæssig eller industriel brug. Garantiaftale kan derfor ikke anses for indgået, såfremt produktet anvendes i erhvervsmæssigt, håndværksmæssigt, industrielt eller lignende øjemed. Endvidere dækker garantien ikke erstatningsydelse for transportskader, skader som følge af tilsidesættelse af montagevejledningens anvisninger eller som følge af usagkyndig installation, tilsidesættelse af brugsanvisningen (f.eks. tilslutning til forkert netspænding eller strømtype), misbrug eller usagkyndig anvendelse (f.eks. overbelastning eller brug af værktøj eller tilbehør, som ikke er godkendt), tilsidesættelse af vedligeholdelses- og sikkerhedsforskrifter, indtrængen af fremmedlegemer i apparatet (f.eks. sand, sten eller støv), brug af vold eller eksterne påvirkninger udefra (f.eks. fordi produktet tabes) samt skader, der hidrører fra almindelig slitage. Dette gælder især batterier, som vi dog alligevel yder 12 måneders garanti på

Garantien mister sin gyldighed, hvis der allerede er blevet foretaget indgreb i apparatet.

3. Garantiperioden udgør 2 år at regne fra købsdatoen. Garantikrav skal gøres gældende inden for to uger, efter at defekten er blevet konstateret. Garantikrav kan ikke gøres gældende efter garantiperiodens udløb. Reparation eller udskiftning af apparatet medfører ikke forlængelse af garantiperioden, heller ikke for eventuelt indbyggede reservedele. Dette gælder også servicearbejder, der foretages på stedet.
4. For at kunne gøre garantikrav gældende skal du sende det defekte produkt portofrit til nedenstående adresse. Original købskvittering eller lignende dateret dokumentation skal vedsendes. Købskvitteringen skal gemmes som dokumentation! Beskriv venligst så nøjagtigt som muligt grunden til din reklamation. Er defekten omfattet af garantien, vil produktet omgående blive repareret og returneret, eller du vil modtage et helt nyt.

Mod betaling udbedrer vi naturligvis også gerne defekter på produktet, som ikke/ikke længere er omfattet af garantien. Du skal blot indsende produktet til vores serviceadresse.



GARANTIBEVIS

Bästa kund,

Våra produkter genomgår en sträng kvalitetskontroll. Om denna produkt mot förmodan inte fungerar på rätt sätt, beklagar vi detta och ber dig att kontakta vår serviceavdelning under adressen som anges på garantikortet. Vi står även gärna till tjänst på telefon under servicenumret som anges nedan. Följande punkter gäller för att du ska kunna göra anspråk på garantin:

1. I dessa garantivillkor regleras extra garantitjänster. Garantianspråk som regleras enligt lag påverkas inte av denna garanti. Våra garantitjänster är gratis för dig.
2. Garantitjänsterna täcker endast in sådana brister som kan härledas till material- eller fabrikationsfel och är begränsade till arbetsuppgifter som syftar till att åtgärda dessa brister eller byta ut produkten. Tänk på att våra produkter endast får användas till ändamålsenligt syfte och inte har konstruerats för yrkesmässig, hantverksmässig eller industriell användning. Ett garantiavtal sluts därför ej om produkten ska användas inom yrkesmässiga, hantverksmässiga eller industriella verksamheter eller vid liknande aktiviteter. Vår garanti omfattar dessutom inte ersättning för transportskador, skador som kan härledas till missaktade monteringsanvisningar eller ej föreskriven installation, åsidosatt bruksanvisning (t ex anslutning till felaktig nätspänning eller strömart), missbruk eller ej ändamålsenliga användningar (t ex överbelastning av produkten eller användning av ej godkända insatsverktyg eller tillbehör), åsidosatta underhålls- och säkerhetsbestämmelser, främmande partiklar som har trängt in i produkten (t ex sand, sten eller damm), yttre våld eller yttre påverkan (t ex skador om produkten har fallit ned) samt normalt och användningsbundet slitage. Detta gäller särskilt för batterier som täcks av en 12 månaders garanti.

Anspråk på garanti upphör att gälla om ingrepp redan har gjorts i produkten.

3. Garantitiden uppgår till 2 år och gäller från datumet när produkten köptes. Medan garantitiden fortfarande gäller ska anspråk på garanti ställas inom två veckor efter att defekten fastställdes. Det är inte möjligt att ställa anspråk på garanti efter att garantitiden har löpt ut. Garantitiden förlängs inte när produkten repareras eller byts ut, dessutom medför sådana arbeten inte att en ny garantitid börjar gälla för produkten eller för ev. reservdelar som har monterats in. Detta gäller även vid hembesök.
4. För att du ska kunna ställa anspråk på garantin ska den defekta produkten skickas in i tillräckligt frankerat skick till adressen som anges nedan. Bifoga kvittot i original eller ett annat daterat köpebevis. Förvara därför kassakvittot på en säker plats! Beskriv orsaken till reklamationen så noggrant som möjligt. Om defekten i produkten täcks av våra garantitjänster, får du genast en reparerad eller ny apparat av oss.

Givetvis kan vi även, mot debitering, åtgärda skador som antingen inte täcks av garantin eller som har uppstått efter garantitidens slut. Skicka in produkten till nedanstående serviceadress.



TAKUUTODISTUS

Arvoisa asiakas,

tuotteemme läpikäyvät erittäin tiukan laadunvalvontatarkastuksen. Mikäli tämä laite ei kuitenkaan toimi moitteettomasti, valitamme tapahtunutta suuresti ja pyydämme sinua kääntymään teknisen asiakaspalvelumme puoleen käyttäen tässä takuukortissa annettua osoitetta. Voit halutessasi myös ottaa yhteyttä puhelimitse allaolevaan palvelunumeroon. Takuuvaateiden esittämistä koskevat seuraavat säädökset:

1. Nämä takuumääräykset koskevat laajennettuja takuusuorituksia. Ne eivät vaikuta lakimääräisiin takuusuoritusvaateisiin millään tavalla. Takuumme on sinulle maksuton.
2. Takuusuoritus kattaa ainoastaan sellaiset puutteellisuudet, jotka aiheutuvat materiaali- tai valmistusvirheistä, ja se on rajattu ainoastaan näiden puutteellisuuksien korjaamiseen tai laitteen korvaamiseen uudella. Ole hyvä ja ota huomioon, että laitteitamme ei ole suunniteltu ja valmistettu käytettäväksi pienteollisuus-, käsityöläis- tai teollisuustarkoituksiin. Takuusopimusta ei siksi synny, jos laitetta käytetään pienteollisuus-, käsityöläis- tai teollisuustyöpaikoilla tai näihin verrattavissa olevissa toimissa. Takuumme ei myöskään sisällä kuljetusvaurioiden tai sellaisten vaurioiden korvaussuorituksia, jotka ovat aiheutuneet asennusohjeen noudattamatta jättämisestä tai asiantuntemattomasta asennuksesta, käyttöohjeen noudattamatta jättämisestä (esim. liitäntä vääräntyyppiseen verkkovirtaan), väärinkäytöstä tai virheellisestä käytöstä (esim. laitteen ylikuormittaminen tai hyväksymättömien työkalujen tai lisävarusteiden käyttäminen), huolto- ja turvallisuusmääräysten noudattamatta jättämisestä, vieraiden esineiden (esim. hiekan, kivien tai pölyjen) pääsystä laitteen sisään, väkivaltaisesta käsittelystä tai ulkopuolisista tekijöistä (esim. putoamisesta aiheutuneet vauriot) sekä käytöstä aiheutuvasta tavallisesta kulumisesta. Tämä koskee erityisesti niitä akkuja, joille me kuitenkin myönnämme 12 kuukauden pituisen takuun.

Takuuvaateet raukeavat, jos laitteelle on jo tehty jotain toimenpiteitä.

3. Takuuajaksi on 2 vuotta ja se alkaa laitteen ostopäivästä. Takuuvaateet tulee esittää ennen takuuajan päättymistä kahden viikon kuluessa siitä, kun olet havainnut vian. Takuuvaateiden esittäminen takuuajan päätyttyä ei ole mahdollista. Laitteen korjaus tai vaihto ei johda takuuajan pitenemiseen tai laitteen tai siihen mahdollisesti asennettujen varaosien takuuajan alkamiseen uudelleen alusta. Tämä koskee myös paikan päällä suoritettuja palveluja.
4. Takuuvaateesi esittämiseksi tulee viallinen laite lähettää postikulut maksettuna allaolevaan osoitteeseen. Ole hyvä ja liitä mukaan alkuperäinen maksukuitti tai muu päiväyksellä varustettu ostotosite. Säilytä tämän vuoksi kassakuitti huolella tositteena! Ole hyvä ja kuvaa valituksen syy meille mahdollisimman tarkoin. Jos takuumme kattaa laitteessa olevan vian, saat korjatun tai uuden laitteen välittömästi takaisin.

Tietysti korjaamme mielellämme korvausta vastaan myös sellaiset laitteiden viat, jotka eivät kuulu tai eivät enää kuulu takuumme piiriin. Lähetä tätä varten laite tekniseen asiakaspalveluumme allaolevalla osoitteella.

ГАРАНТИЙНОЕ СВИДЕТЕЛЬСТВО

Глубокоуважаемый клиент, глубокоуважаемая клиентка,

Качество наших продуктов подвергаются тщательному контролю. Если несмотря на это когда-либо возникнут к нашему большому сожалению нарушения в работе инструмента, то мы просим Вас обратиться в нашу службу сервиса по указанному в этой гарантийной карте адресу. Мы также охотно ответим на Ваши вопросы по телефону, номер которого приведен ниже. Для предъявления претензий по гарантийному обслуживанию действительно следующее:

1. Настоящие правила гарантии регулируют дополнительные условия оказания гарантийных услуг. Эти гарантийные обязательства не затрагивают Ваши законные права на гарантийное обслуживание. Наши гарантийные услуги для Вас бесплатны.
2. Гарантийные услуги распространяются только на неисправности, которые возникли в результате недостатков материала или процесса изготовления и предусматривают только устранение этих недостатков или замену устройства. Необходимо учесть, что наши устройства разработаны согласно предписаниям для использования в промышленных, ремесленных или индустриальных областях. Гарантийный договор считается недействительным, если устройство используется в промышленных, ремесленных или индустриальных целях, а также для подобной деятельности. Наши гарантийные обязательства не распространяются на повреждения при транспортировке, повреждения в результате несоблюдения указаний руководства по монтажу или в результате проведенной ненадлежащим образом инсталляции, несоблюдения указаний руководства по эксплуатации (таких как например, подключение к сети с ненадлежащим параметром напряжения), использование неправильно или ненадлежащим образом (например, перегрузка устройства или использование не допущенных к применению насадок или принадлежностей), при несоблюдении правил технического обслуживания и техники безопасности, при попадании посторонних предметов в устройство (таких как например: песок, камни или пыль), при использовании силы или посторонних воздействий (таких как например, повреждения в результате падения), а также при обычном износе в результате использования. Это относится прежде всего к аккумуляторам, на которые мы тем не менее даем гарантийный срок на 12 месяцев.

Право на гарантийное обслуживание теряет силу, если были осуществлены вмешательства в инструмент.

3. Гарантийный срок составляет 2 года и начинается со дня покупки устройства. Гарантийные права необходимо предъявлять до истечения срока гарантии в течении двух недель после того как будет обнаружена неисправность. Заявления на гарантийное обслуживание после истечения срока гарантии не принимаются. Ремонт или замена устройства не ведет к удлинению срока службы и с этими услугами не начинается новый срок гарантии для устройства или установленных запасных деталей. Это действует также в случае оказания сервисных услуг по месту нахождения клиента.
4. Для предъявления претензий на гарантийное обслуживание вышлите, пожалуйста, неисправное устройство без оплаты почтовых расходов по указанному ниже адресу. Приложите квитанцию покупки в оригинале или любое другое свидетельство о совершенной покупке с указанной датой. Необходимо поэтому сохранять кассовый чек для доказательства! Пожалуйста, опишите причину предъявляемых претензий как можно точнее. Если неисправное устройство подлежит гарантийному обслуживанию, то Вы получите незамедлительно отремонтированное или новое устройство обратно.

Само собой разумеется, мы можем также устранить при оплате затрат неисправности устройства, которые не входят в объем гарантийных услуг или при истечении срока гарантии. Для этого Вам необходимо выслать устройство на адрес нашей службы сервиса.

GARANTIITUNNISTUS

Lugupeetud klient,

meie tooted läbivad range kvaliteedikontrolli. Kui käesolev seade ei peaks siiski korralikult töötama, vabandame sellepärast väga ja palume Teil pöörduda meie klienditeenindusse selle garantiitunnistuse lõpus toodud aadressil. Oleme meelsasti Teie teenistuses ka telefoni teel alltoodud teeninduse telefoninumbritel. Garantiinõuete esitamisel kehtib järgnev:

1. Täiendavat garantiid reguleerivad need garantiitingimused. See garantii ei puuduta Teie seaduslikke garantiinõudeid. Meie garantii on Teile tasuta.
2. Garantii hõlmab ainult neid puudusi, mis tulenevad materjali- või tootmisvigadest ning piirneb nende puuduste kõrvaldamise või seadme vahetamisega. Võtke palun arvesse, et meie seadmed ei ole konstrueeritud ettevõtluses, käsitööstuses ega tööstuses kasutamise otstarbel. Sellepärast garantiileping ei kehti, kui seadet kasutatakse ettevõtluses, käsitööstuses või tööstuses jt sarnastel tegevusaladel. Meie garantii puhul on hüvitamine välistatud transpordikahjustuse korral, kahjustuste korral, mis tulenevad montaažjuhendi mittejärgimisel või asjatundmatu installatsiooni tagajärjel, kasutusjuhendi mittejärgimisel (nt vale võrgupinge või vooluliigiga ühendamisel), vale või mitteotstarbeka kasutamise korral (nt seadme ülekoormus või mittelubatud tööriistade ja tarvikute kasutamine), hooldus- ja ohutusnõuete mittejärgimisel, võõrkehade (nt liiv, kivid või tolmu) seadmesse tungimisel, jõu kasutamisel või välisjõudude mõju korral (nt kahjustused mahakukkumise tagajärjel) ning kasutamisest tuleneva tavapärase kulumise korral. See kehtib eriti akude kohta, millele me 12 kuulise garantiiaja tagame.

Garantiinõue kaotab kehtivuse, kui seadet on juba lahti võetud.

3. Garantii aeg on kaks aastat ning see algab seadme ostmise kuupäevaga. Garantiinõuded tuleb esitada garantiiajal kahe nädala jooksul pärast defekti tuvastamist. Garantiinõuete esitamine pärast garantiiaja kestvuse lõppu on välistatud. Seadme remont või väljavahetamine pikendab garantiiaega või antakse nõude tõttu seadmele ja võimalikele paigaldatud varuosadele uus garantiiaeg. See kehtib ka kliendi juures kohapeal teostatud teeninduse korral.
4. Garantiinõude esitamiseks saatke defektne seade saatekuludeta alltoodud aadressile. Pange kaasa ostutšeki originaal või muu kuupäevaga ostmist tõendav dokument. Sel põhjusel hoidke kassatšekk ostmist tõendava dokumendina alles! Kirjeldage meile võimalikult täpselt reklamatsiooni põhjust. Kui seadme defekt käib meie garantii alla, saate esimesel võimalusel tagasi remonditud või uue seadme.

Enesestmõistetavalt kõrvaldame hea meelega seadmel ka neid defekte, mis ei käi garantii alla või kui garantiiaeg on läbi, sel juhul tuleb Teil kulud tasuda. Selleks saatke seade meie teeninduse aadressil.



1 Service Hotline: 01 805 120 509 - www.isc-gmbh.info - Mo-Fr. 8:00-18:00 Uhr
(Festnetzpreis: 14 ct/min, Mobilfunkpreise maximal: 42 ct/min; Außerhalb Deutschlands fallen stattdessen Gebühren für ein reguläres Gespräch ins dt. Festnetz an.)

2 Name:

Retouren-Nr. ISC:

Straße / Nr.:

Telefon:

PLZ

Ort

Mobil:

3 Welcher Fehler ist aufgetreten (genaue Angabe):

Art.-Nr.:

I.-Nr.:

Sehr geehrte Kundin, sehr geehrter Kunde,
 bitte beschreiben Sie uns die von Ihnen festgestellte Fehlfunktion Ihres Gerätes als Grund Ihrer Beanstandung möglichst genau. Dadurch können wir für Sie Ihre Reklamation schneller bearbeiten und Ihnen schneller helfen. Eine zu ungenaue Beschreibung mit Begriffen wie „Gerät funktioniert nicht“ oder „Gerät defekt“ verzögert hingegen die Bearbeitung erheblich.

4 Garantie: JA NEIN Kaufbeleg-Nr. / Datum:

1 Service Hotline kontaktieren oder bei ISC-Webadresse anmelden - es wird Ihnen eine Retourennummer zugeteilt | **2** Ihre Anschrift eintragen | **3** Fehlerbeschreibung und Art.-Nr. und I.-Nr. angeben | **4** Garantiefall JA/NEIN ankreuzen sowie Kaufbeleg-Nr. und Datum angeben und eine Kopie des Kaufbeleges beilegen

