

- Ⓧ **Originalbetriebsanleitung  
Tischkreissäge**
- Ⓦ **Originalna navodila za uporabo  
Namizna krožna žaga**
- Ⓜ **Eredeti használati utasítás  
Asztalkörfűrész**
- Ⓡ **Originalne upute za uporabu  
stolne kružne pile**
- Ⓡ **Originalna uputstva za upotrebu  
Stona kružna testera**
- Ⓒ **Originální návod k obsluze  
Univerzální kotoučová pila**
- Ⓚ **Originálny návod na obsluhu  
Stolná kotúčová píla**

**Einhell**<sup>®</sup>

4

**CE**

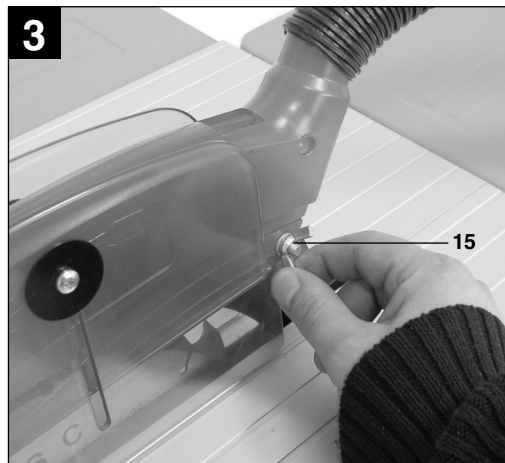
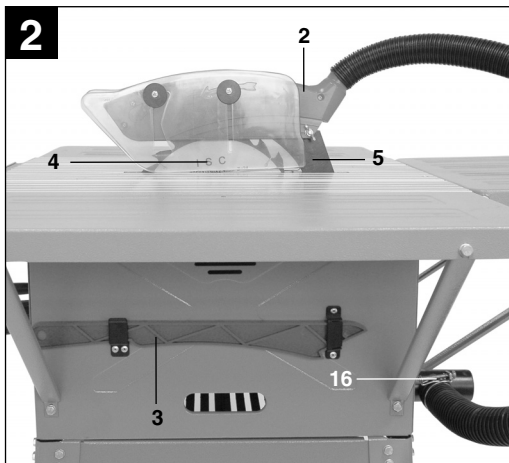
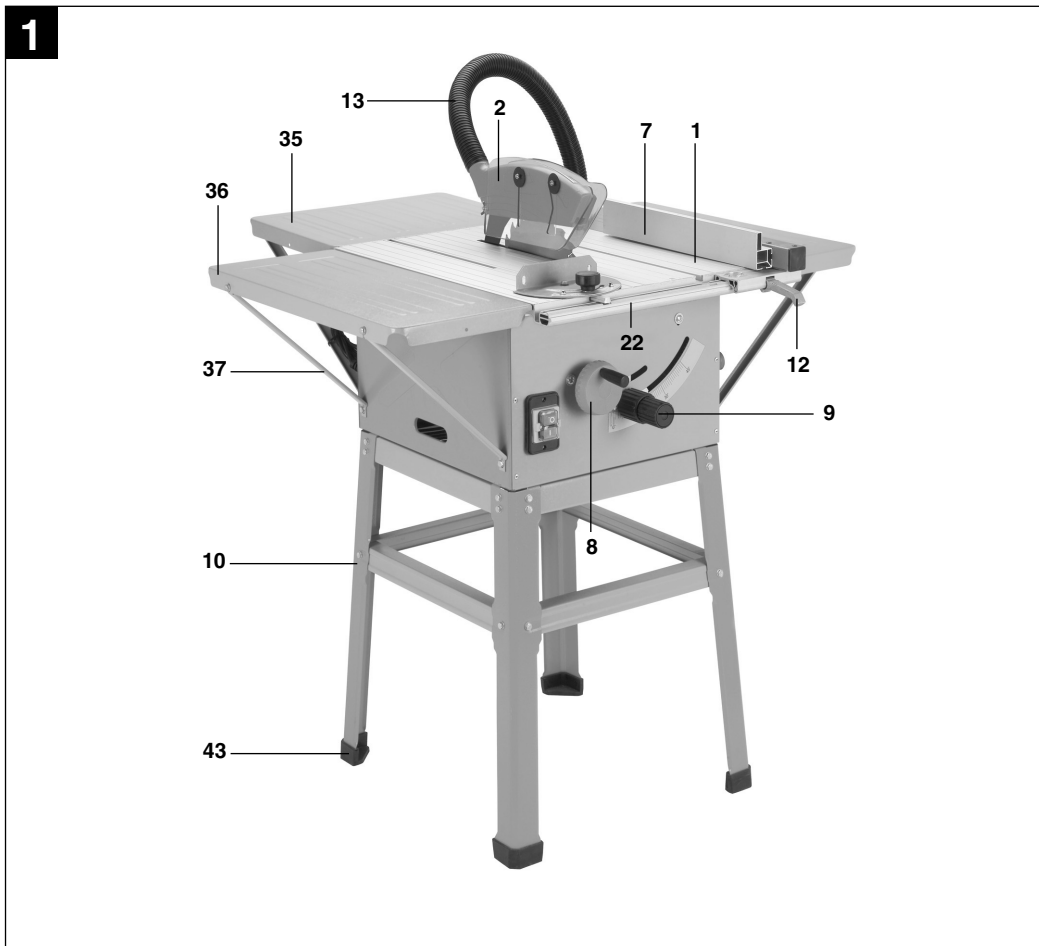
Art.-Nr.: 43.406.47

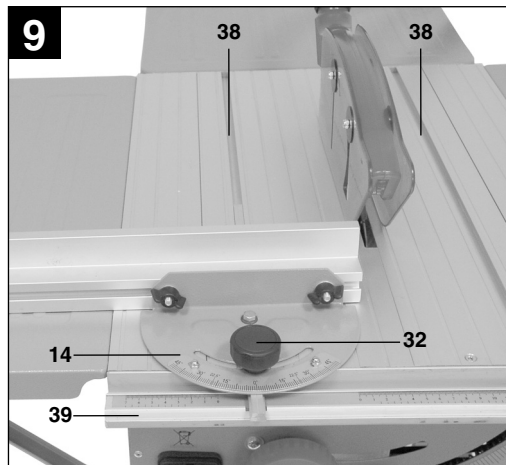
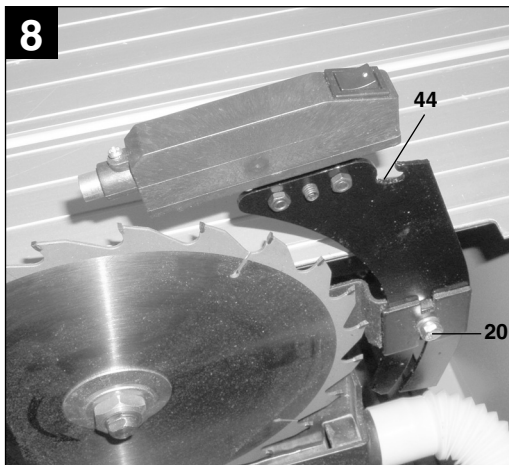
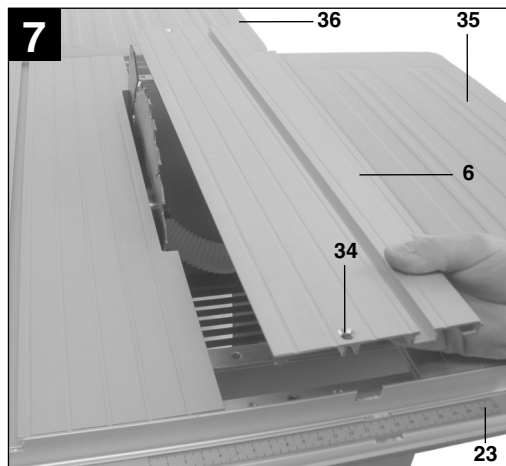
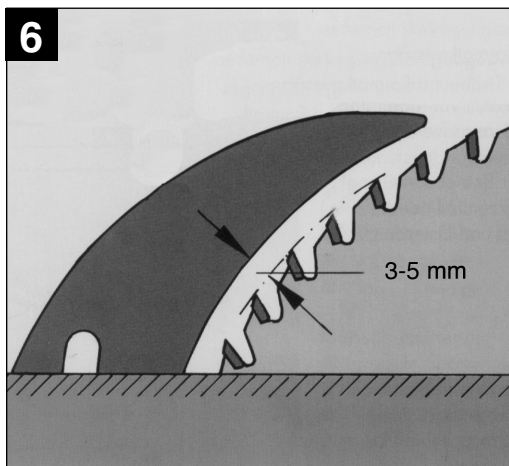
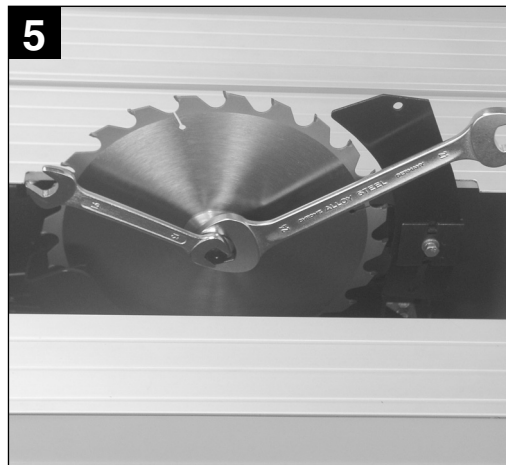
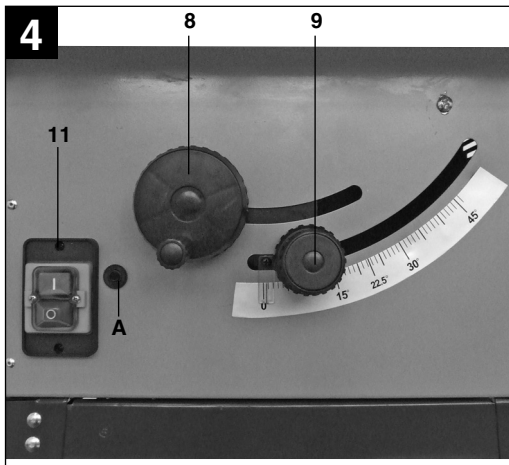
I.-Nr.: 01028

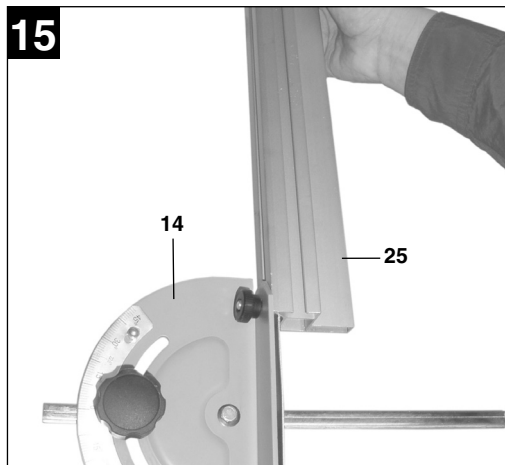
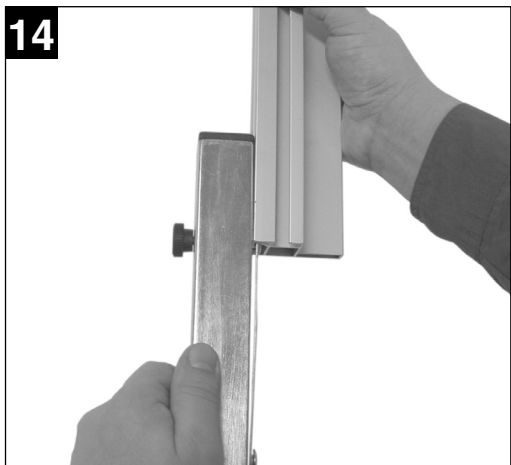
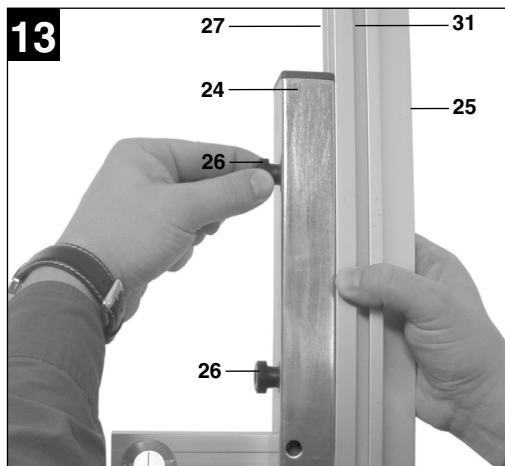
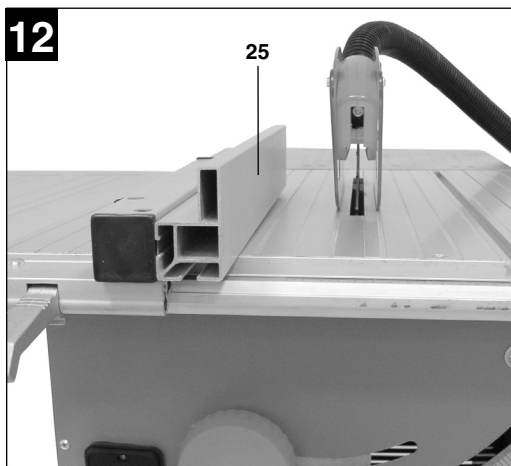
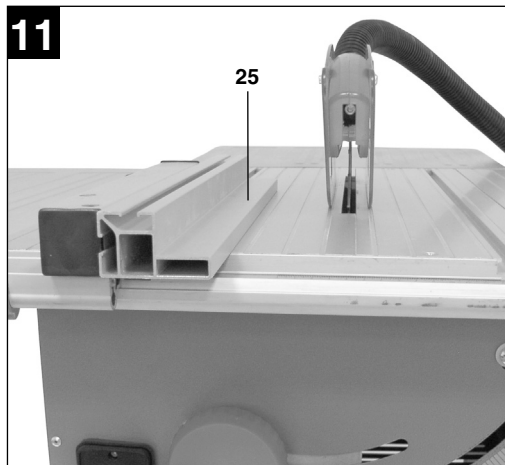
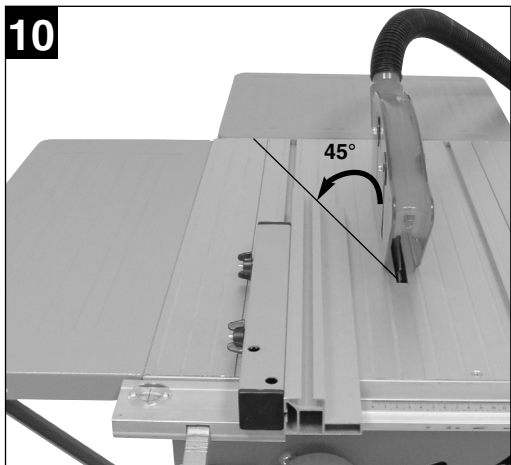
RT-TS **1725 U**

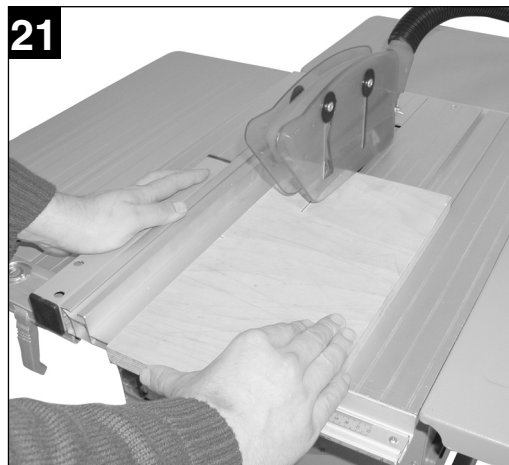
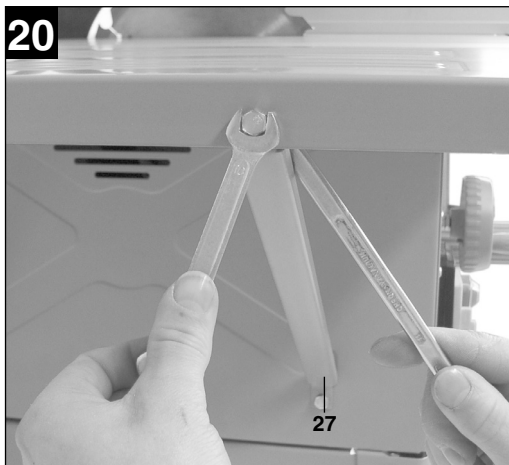
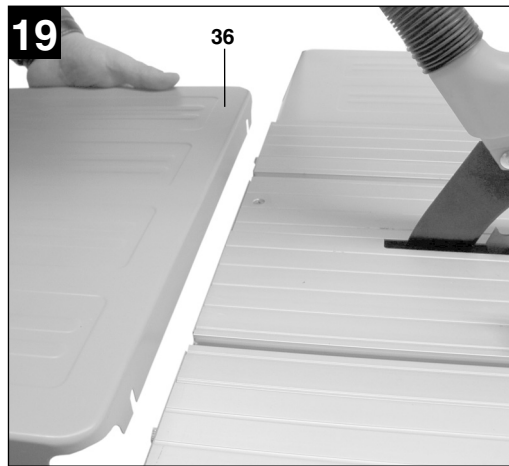
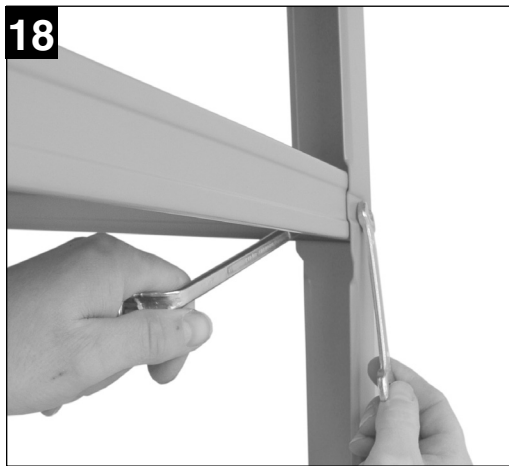
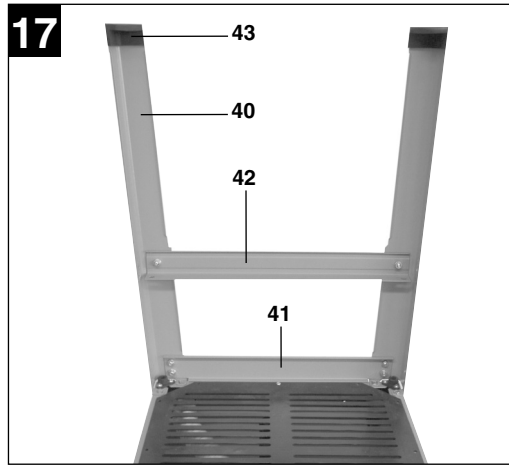
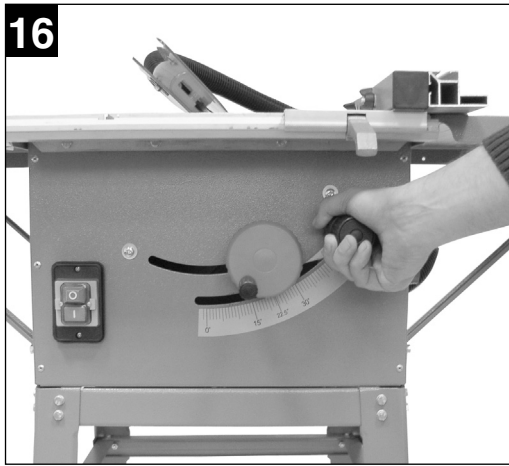


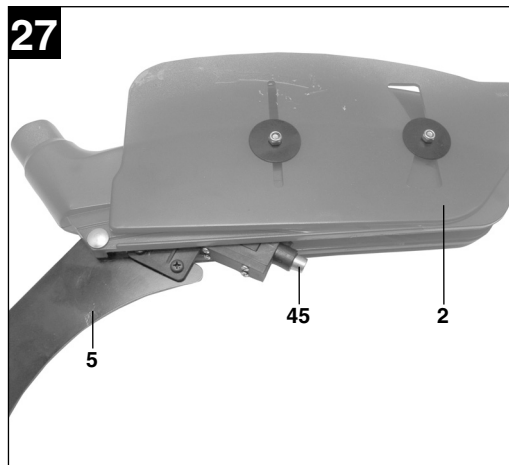
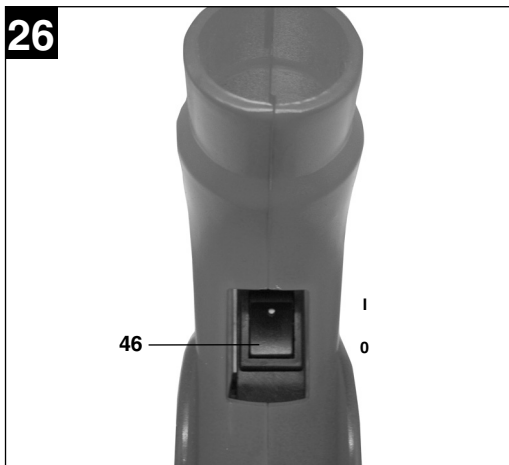
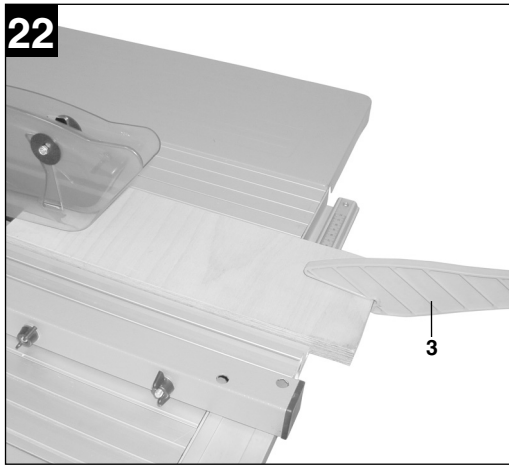
- Ⓓ Vor Inbetriebnahme Bedienungsanleitung und Sicherheitshinweise lesen und beachten
- Ⓔ Pred uporabo preberite in upoštevajte navodila za uporabo in varnostne napotke.
- Ⓗ Üzembehelyezés előtt elolvasni és figyelembe venni a használati utasítást és a biztonsági utasításokat.
- ⒽⒺ Prije puštanja u rad pročitajte i pridržavajte se ovih uputa za uporabu i sigurnosnih napomena.
- Ⓔ Prije puštanja u pogon pročitajte i uvažite uputstva za upotrebu i napomene bezbednosti.
- ⒸZ Před uvedením do provozu si přečíst návod k obsluze a bezpečnostní předpisy a oboje dodržovat.
- Ⓔ Pred uvedením do prevádzky si prečítajte a dodržiavajte návod na obsluhu a bezpečnostné pokyny.

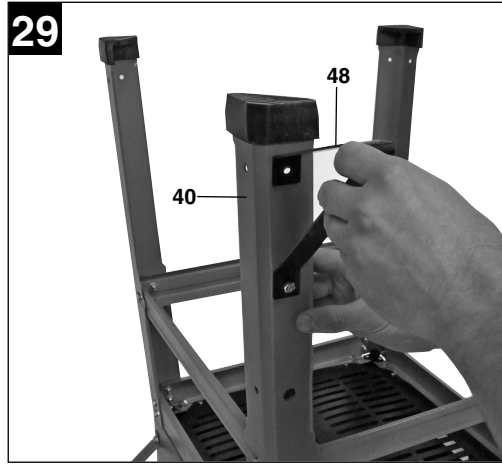
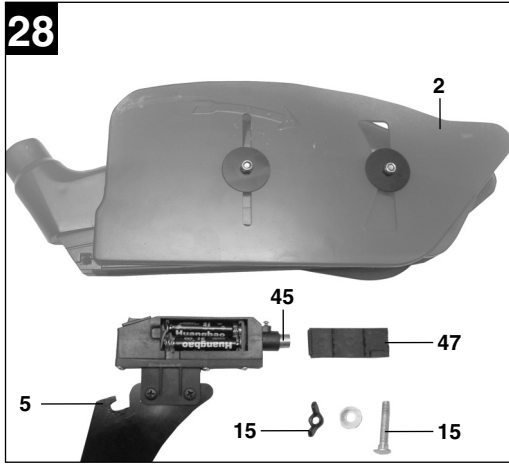














**⚠ Achtung!**

Beim Benutzen von Geräten müssen einige Sicherheitsvorkehrungen eingehalten werden, um Verletzungen und Schäden zu verhindern. Lesen Sie diese Bedienungsanleitung / Sicherheitshinweise deshalb sorgfältig durch. Bewahren Sie diese gut auf, damit Ihnen die Informationen jederzeit zur Verfügung stehen. Falls Sie das Gerät an andere Personen übergeben sollten, händigen Sie diese Bedienungsanleitung / Sicherheitshinweise bitte mit aus. Wir übernehmen keine Haftung für Unfälle oder Schäden, die durch Nichtbeachten dieser Anleitung und den Sicherheitshinweisen entstehen.

**1. Gerätebeschreibung**

- 1 Sägetisch
- 2 Sägeblattschutz
- 3 Schiebstock
- 4 Sägeblatt
- 5 Spaltkeil
- 6 Tischeinlage
- 7 Parallelanschlag
- 8 Handrad
- 9 Einstell- und Feststellgriff
- 10 Untergestell
- 11 Ein-, Ausschalter
- 12 Exzenterhebel
- 13 Absaugschlauch
- 14 Queranschlag
- 15 Schraube mit Flügelmutter
- 16 Absaugadapter
- 20 Befestigungsschraube
- 35 Verlängerungstisch
- 36 Verbreiterungstisch
- 37 Tischstütze
- 43 Gummifüße
- 45 Laser
- 46 Ein-/Ausschalter
- 47 Batteriefachdeckel
- 48 zusätzliche Standbeine

**2. Lieferumfang**

- Tischkreissäge
- Hartmetallbestücktes Sägeblatt
- Parallelanschlag
- Queranschlag
- Schiebstock

**3. Bestimmungsgemäße Verwendung**

Die Tischkreissäge dient zum Längs- und Querschneiden (nur mit Queranschlag) von Hölzern aller Art, entsprechend der Maschinengröße. Rundhölzer aller Art dürfen **nicht** geschnitten werden.

**Die Maschine darf nur nach ihrer Bestimmung verwendet werden.**

Jede weitere darüber hinausgehende Verwendung ist nicht bestimmungsgemäß. Für daraus hervorgehende Schäden oder Verletzungen aller Art haftet der Benutzer/Bediener und nicht der Hersteller. Es dürfen nur für die Maschine geeignete Sägeblätter (HM- oder CV-Sägeblätter) verwendet werden. Die Verwendung von HSS-Sägeblättern und Trennscheiben aller Art ist untersagt. Bestandteil der bestimmungsgemäßen Verwendung ist auch die Beachtung der Sicherheitshinweise, sowie der Montageanleitung und Betriebshinweise in der Bedienungsanleitung.

Personen, die die Maschine bedienen und warten, müssen mit dieser vertraut und über mögliche Gefahren unterrichtet sein.

Darüber hinaus sind die geltenden Unfallverhaltensvorschriften genauestens einzuhalten.

Sonstige allgemeine Regeln in arbeitsmedizinischen und sicherheitstechnischen Bereichen sind zu beachten.

Veränderungen an der Maschine schließen eine Haftung des Herstellers und daraus entstehende Schäden gänzlich aus.

Trotz bestimmungsmäßiger Verwendung können bestimmte Restrisikofaktoren nicht vollständig ausgeräumt werden. Bedingt durch Konstruktion und Aufbau der Maschine können folgende Risiken auftreten:

- Berührung des Sägeblattes im nicht abgedeckten Sägebereich.
- Eingreifen in das laufende Sägeblatt (Schnittverletzung)
- Rückschlag von Werkstücken und Werkstückteilen.
- Sägeblattbrüche.
- Herausschleudern von fehlerhaften Hartmetallteilen des Sägeblattes.
- Gehörschäden bei Nichtverwendung des nötigen Gehörschutzes.
- Gesundheitsschädliche Emissionen von Holzstäuben bei Verwendung in geschlossenen Räumen.

**D**

Bitte beachten Sie, dass unsere Geräte bestimmungsgemäß nicht für den gewerblichen, handwerklichen oder industriellen Einsatz konstruiert wurden. Wir übernehmen keine Gewährleistung, wenn das Gerät in Gewerbe-, Handwerks- oder Industriebetrieben sowie bei gleichzusetzenden Tätigkeiten eingesetzt wird.

#### 4. Wichtige Hinweise

Bitte lesen Sie die Gebrauchsanweisung sorgfältig durch und beachten Sie deren Hinweise. Machen Sie sich anhand dieser Gebrauchsanweisung mit dem Gerät, dem richtigen Gebrauch sowie den Sicherheitshinweisen vertraut.

Die entsprechenden Sicherheitshinweise finden Sie im beiliegenden Heftchen.



**Achtung: Laserstrahlung  
Nicht in den Strahl blicken**

Achtung **Laserklasse 2**  
Laserstrahlung  
Nicht in den Strahl blicken!  
Laserspezifikation nach  
EN 60825-1:1994+A2:2001+A1:2002  
Laser Klasse 2 1894S-8x11  
λ: 650 nm P: ≤ 1 mW

Schützen Sie sich und Ihre Umwelt durch geeignete Vorsichtsmaßnahmen vor Unfallgefahren.

- Nicht direkt mit ungeschütztem Auge in den Laserstrahl blicken.
- Niemals direkt in den Strahlengang blicken.
- Den Laserstrahl nie auf reflektierende Flächen und Personen oder Tiere richten. Auch ein Laserstrahl mit geringer Leistung kann Schäden am Auge verursachen.
- Vorsicht - wenn andere als die hier angegebenen Verfahrensweisen ausgeführt werden, kann dies zu einer gefährlichen Strahlungsexposition führen.
- Lasermodul niemals öffnen
- Wenn die Maschine längere Zeit nicht benutzt wird, sollten die Batterien entfernt werden.
- Ein Laserpointer ist kein Spielzeug und gehört nicht in Kinderhände. Bei missbräuchlicher Benutzung können irreparable Augenschäden auftreten.

- Jede Manipulation, die zur Erhöhung der Laserleistung führt, ist untersagt. Es wird jede Haftung für Schäden abgelehnt, die sich aus der Nichtbefolgung dieser Sicherheitshinweise ergeben.

#### Geräuschemissionswerte

Die Geräuschwerte wurden entsprechend EN 61029-1 ermittelt.

	Leerlauf
Schalldruckpegel $L_{pA}$	96,2 dB(A)
Unsicherheit $K_{pA}$	3 dB
Schalleistungspegel $L_{WA}$	109,2 dB(A)
Unsicherheit $K_{WA}$	3 dB

Die angegebenen Werte sind Emissionswerte und müssen damit nicht zugleich auch sichere Arbeitsplatzwerte darstellen. Obwohl es eine Korrelation zwischen Emissions- und Immissionspegeln gibt, kann daraus nicht zuverlässig abgeleitet werden, ob zusätzliche Vorsichtsmaßnahmen notwendig sind oder nicht. Faktoren, welche den derzeitigen am Arbeitsplatz vorhandenen Immissionspegel beeinflussen können, beinhalten die Dauer der Einwirkungen, die Eigenart des Arbeitsraumes, andere Geräuschquellen usw., z.B. die Anzahl der Maschinen und anderen benachbarten Vorgängen. Die zuverlässigen Arbeitsplatzwerte können ebenso von Land zu Land variieren. Diese Information soll jedoch den Anwender befähigen, eine bessere Abschätzung von Gefährdung und Risiko vorzunehmen.

#### Beschränken Sie die Geräuschentwicklung und Vibration auf ein Minimum!

- Verwenden Sie nur einwandfreie Geräte.
- Warten und reinigen Sie das Gerät regelmäßig.
- Passen Sie Ihre Arbeitsweise dem Gerät an.
- Überlasten Sie das Gerät nicht.
- Lassen Sie das Gerät gegebenenfalls überprüfen.
- Schalten Sie das Gerät aus, wenn es nicht benutzt wird.
- Tragen Sie Handschuhe.

## 5. Technische Daten

Wechselstrommotor	230 V ~ 50Hz
Leistung P	S6 40% 1700 Watt
Leerlaufdrehzahl $n_0$	4800 min <sup>-1</sup>
Hartmetallsägeblatt	Ø 250 x Ø 30 x 2,8 mm
Anzahl der Zähne	24
Tischgröße	626 x 445 mm
Tischverarbeitung Li/Re	626 x 250 mm
Tischverlängerung hinten	445 x 320 mm
Schnitthöhe max.	73 mm / 90° 53 mm / 45°
Höhenverstellung	stufenlos 0 - 73 mm
Sägeblatt schwenkbar	stufenlos 0° - 45°
Absauganschluß	Ø 35 mm
Gewicht	33,5 kg
Laserklasse	2
Wellenlänge Laser	650 nm
Leistung Laser	≤ 1 mW
Stromversorgung Laser	2 x 1,5 V (AAA)

Betriebsart S6 40%: Durchlaufbetrieb mit Aussetzbelastung (Spieldauer 10 min). Um den Motor nicht unzulässig zu erwärmen darf der Motor 40% der Spieldauer mit der angegebenen Nennleistung betrieben werden und muss anschließend 60% der Spieldauer ohne Last weiterlaufen.

## 6. Vor Inbetriebnahme

- Tischkreissäge auspacken und auf eventuelle Transportbeschädigungen überprüfen
- Die Maschine muß standsicher aufgestellt werden, d.h. auf einer Werkbank, oder festem Untergestell festgeschraubt werden.
- Vor Inbetriebnahme müssen alle Abdeckungen und Sicherheitsvorrichtungen ordnungsgemäß montiert sein.
- Das Sägeblatt muß frei laufen können.
- Bei bereits bearbeitetem Holz auf Fremdkörper wie z.B. Nägel oder Schrauben usw. achten.
- Bevor Sie den Ein- / Ausschalter betätigen, vergewissern Sie sich, ob das Sägeblatt richtig montiert ist und bewegliche Teile leichtgängig sind.
- Überzeugen Sie sich vor dem Anschließen der Maschine, daß die Daten auf dem Typenschild mit den Netzdaten übereinstimmen.

## 7. Montage

**Achtung! Vor allen Wartungs- Umrüst- und Montagearbeiten an der Kreissäge ist der Netzstecker zu ziehen.**

### 7.1 Montage des Untergestells (Abb. 17/18/29)

- Tischkreissäge umdrehen und auf den Boden legen.
- Die vier Standbeine (40) so an der Maschine verschrauben, dass die beiden Standbeine (40), die über 2 Bohrungen an der Unterseite verfügen, mit diesen Bohrungen zur Rückseite der Maschine hin zeigen.
- Jetzt die Längs- und Querstreben (41) sowie die vier Mittelstreben (42) locker mit den Standbeinen verschrauben.
- Dabei die Sechskantschrauben und Muttern nur locker festziehen. **Achtung:** Die längeren Streben müssen seitlich verwendet werden.
- Nun die Gummifüße (43) auf die Standbeine aufstecken, die Säge mit dem Untergestell umdrehen und auf den Boden stellen.
- Anschließend sämtliche Schrauben und Muttern des Untergestells festschrauben (Abb. 18).
- Verschrauben Sie die zusätzlichen Standbeine (48) so an den hinteren Standbeinen (40), dass sie zur Rückseite der Maschine zeigen.

### 7.2 Tischverbreiterung und -Verlängerung (Abb. 19/20)

- Tischverbreiterung und Verlängerung (35/36) am Säge Tisch (1) mittels der Schrauben und Muttern locker befestigen. (Abb. 19).
- Stützen (27) am Gehäuse der Tischsäge und an den Verbreiterungs- bzw. Verlängerungstisch locker anschrauben. (kurze Stützen für Verbreiterung, lange Stützen für Verlängerung)
- Tischverbreiterung und -Verlängerung eben mit dem Säge Tisch (1) ausrichten.
- Anschließend sämtliche Schrauben festziehen. (Abb. 20)

### 7.3 Sägeblattschutz montieren / demontieren (Abb. 3)

- Sägeblattschutz (2) auf den Spaltkeil (5) aufsetzen, so daß die Schraube durch das Loch (44) des Spaltkeils paßt.
- Schraube (15) nicht zu fest anziehen; der Sägeblattschutz muss frei beweglich bleiben.
- Absaugschlauch (13) an den Absaugadapter (16) und am Absaugstutzen des Sägeblattschutzes (2) befestigen.
- Am Ausgang des Absaugadapters (16) ist eine geeignete Absauganlage anzuschließen.

**D**

- Die Demontage erfolgt in umgekehrter Reihenfolge.
- Achtung!**  
Vor Sägebeginn muß der Sägeblattschutz (2) auf das Sägegut abgesenkt werden.

**7.4 Spaltkeil einstellen (Abb. 3/6/7/8)**

- **Achtung! Netzstecker ziehen**
- Sägeblatt (4) auf max. Schnitttiefe einstellen, in die 0° Stellung bringen und arretieren.
- Sägeblattschutz demontieren (siehe 7.3.)
- Tischeinlage (6) herausnehmen (siehe 7.5)
- Die Befestigungsschraube (20) lockern.

**7.4.1 Einstellung für maximale Schnitte (Abb. 6/7/8)**

- Spaltkeil (5) nach oben schieben, bis der Abstand zwischen Sägeblatt (4) und Oberkante Spaltkeil (5) ca. 10 cm beträgt.
- Der Abstand zwischen Sägeblatt (4) und Spaltkeil (5) soll 3-5 mm sein.
- Die Schraube (20) wieder festziehen und Tischeinlage (6) montieren (Abb. 7).

**7.5 Tischeinlage austauschen (Abb. 7)**

- Bei Verschleiß oder Beschädigung ist die Tischeinlage zu tauschen, ansonsten besteht erhöhte Verletzungsgefahr.
- Sägeblattschutz (2) abnehmen
- Die 2 Senkkopfschrauben (34) entfernen.
- Die verschlissene Tischeinlage (6) herausnehmen.
- Die Montage der neuen Tischeinlage erfolgt in umgekehrter Reihenfolge

**7.6 Montage/Wechsel des Sägeblatt (Abb. 5)**

- **Achtung! Netzstecker ziehen.**
  - Die Tischeinlage durch lösen der zwei Senkkopfschrauben entfernen (siehe 7.5)
  - Mutter lösen, indem man einen Schlüssel (SW 24) an der Mutter ansetzt und mit einem weiteren Gabelschlüssel (SW 13) an der Motorwelle, um gegenzuhalten, ansetzt.
  - **Achtung!** Mutter in Rotationsrichtung des Sägeblattes drehen.
  - Äußeren Flansch abnehmen und altes Sägeblatt schräg nach unten vom inneren Flansch abziehen.
  - Sägeblattflansche vor der Montage des neuen Sägeblattes sorgfältig reinigen
  - Das neue Sägeblatt in umgekehrter Reihenfolge wieder einsetzen und festziehen
- Achtung! Laufrichtung beachten, die Schnittschräge der Zähne muß in Laufrichtung, d.h. nach vorne zeigen (siehe Pfeil auf dem Sägeblattschutz)**

- Spaltkeil (5) sowie Sägeblattschutz (2) wieder montieren und einstellen (siehe 7.3., 7.4.)
- Bevor Sie mit der Säge wieder arbeiten, ist die Funktionsfähigkeit der Schutzeinrichtungen zu prüfen.

**8. Bedienung****8.1 Ein/Aus-Schalter (Abb. 4)**

- Durch Drücken der grünen Taste „I“ kann die Säge eingeschaltet werden. Vor Beginn des Sägens abwarten, bis das Sägeblatt seine maximale Drehzahl erreicht hat.
- Um die Säge wieder auszuschalten, muß die rote Taste „0“ gedrückt werden.

**8.1.2 Überlastschutz (Abb. 4)**

Der Motor dieses Geräts ist mit einem Überlastschalter (A) gegen Überlastung geschützt. Bei Überschreiten des Nennstroms schaltet der Überlastschalter (A) das Gerät aus. Nach einer kurzen Abkühlpause kann das Gerät durch Betätigen des Überlastschalters (A) wieder eingeschaltet werden.

**8.2 Schnitttiefe (Abb. 4)**

- Durch Drehen der Handkurbel (8), kann das Sägeblatt (4) auf die gewünschte Schnitttiefe eingestellt werden.

Entgegen dem Uhrzeigersinn:	größere Schnitttiefe
Im Uhrzeigersinn:	kleinere Schnitttiefe

**8.3 Parallelanschlag****8.3.1 Anschlaghöhe (Abb. 11-14)**

- Der mitgelieferte Parallelanschlag (7) besitzt zwei verschieden hohe Führungsflächen.
- Je nach Dicke der zu schneidenden Materialien muß die Anschlagschiene (25) nach Abb. 12, für dickes Material und nach Abb. 11 für dünnes Material verwendet werden.
- Zum Umstellen der Anschlagschiene (25) auf die niedere Führungsfläche, müssen die beiden Rändelschrauben (26) gelockert werden, um die Anschlagschiene (25) vom Halter (24) zu lösen.
- Die beiden Rändelschrauben (26) durch den einen Schlitz (27) in der Anschlagschiene (25) herausnehmen und in den anderen Schlitz (31) wieder einsetzen.
- Anschlagschiene (25) wieder auf den Halter (24) montieren.

- Die Umstellung auf die hohe Führungsfläche muß analog durchgeführt werden.

### 8.3.2 Schnittbreite

- Beim Längsschneiden von Holzteilen muß der Parallelanschlag (7) verwendet werden.
- Der Parallelanschlag (7) kann auf beiden Seiten des Sägefises (1) montiert werden.
- Der Parallelanschlag (7) muß in die Führungsschiene (22) des Sägefises (1) eingesetzt werden.
- Mittels der Skala (23) auf der Führungsschiene (22) kann der Parallelanschlag (7) auf das gewünschte Maß eingestellt werden.
- Durch Drücken des Exzenterhebels (12) kann der Parallelanschlag in der gewünschten Position festgeklemmt werden.

### 8.3.3 Anschlaglänge einstellen (Abb. 10)

- Um das Klemmen des Schnittgutes zu vermeiden, ist die Anschlagsschiene (25) in Längsrichtung verschiebbar.
- Faustregel: Das hintere Ende des Anschlages stößt an eine gedachte Linie, die etwa bei der Sägeblattmitte beginnt und unter 45° nach hinten verläuft.
- Benötigte Schnittbreite einstellen  
- Rändelschrauben (26) lockern und Anschlagsschiene (25) so weit verschieben, bis die gedachte 45° Linie berührt wird.  
- Rändelschrauben (26) wieder festziehen.

### 8.4 Queranschlag (Abb. 9)

- Queranschlag (14) in die Nut (38) des Sägefises schieben.
- Rändelschraube (32) lockern.
- Queranschlag (14) drehen, bis der Pfeil auf das gewünschte Winkelmaß zeigt.
- Rändelschraube (32) wieder festziehen.
- Beim Zuschneiden von größeren Werkstückteilen, kann der Queranschlag (14) mit der Anschlagsschiene (25) vom Parallelanschlag (7) verlängert werden (Abb. 15)

#### Achtung!

- Anschlagsschiene (25) nicht zu weit in Richtung Sägeblatt schieben.
- Der Abstand zwischen Anschlagsschiene (25) und Sägeblatt (4) darf nicht mehr als 15 mm betragen.

### 8.5 Winkeleinstellung (Abb. 16)

- Feststellgriff (9) lösen
- Durch Drehen des Griffes das gewünschte Winkelmaß an der Skala einstellen.
- Feststellgriff in gewünschter Winkelstellung arretieren.

## 9. Betrieb

#### Achtung!!

- Nach jeder neuen Einstellung empfehlen wir einen Probeschnitt, um die eingestellten Maße zu überprüfen.
- Nach den Einschalten der Säge abwarten, bis das Sägeblatt seine maximale Drehzahl erreicht hat, bevor Sie den Schnitt durchführen.
- Achtung beim Einschneiden!
- Betreiben Sie das Gerät nur mit Absaugung. Überprüfen und reinigen Sie regelmäßig die Absaugkanäle.

### 9.1 Ausführen von Längsschnitten (Abb. 21)

Hierbei wird ein Werkstück in seiner Längsrichtung durchschnitten.

Eine Kante des Werkstücks wird gegen den Parallelanschlag (7) gedrückt, während die flache Seite auf dem Sägefise (1) aufliegt.

Der Sägeblattschutz (2) muß immer auf das Werkstück abgesenkt werden.

Die Arbeitsstellung beim Längsschnitt darf nie in einer Linie mit dem Schnittverlauf sein.

- Parallelanschlag (7) entsprechend der Werkstückhöhe und der gewünschten Breite einstellen. (siehe 8.3.)
- Säge einschalten
- Hände mit geschlossenen Fingern flach auf das Werkstück legen und Werkstück am Parallelanschlag (7) entlang in das Sägeblatt (4) schieben.
- Seitliche Führung mit der linken oder rechten Hand (je nach Position des Parallelanschlages) nur bis zu Schutzhaubenvorderkante.
- Werkstück immer bis zum Ende des Spaltkeils (5) durchschieben.
- Der Schnittabfall bleibt auf dem Sägefise (1) liegen, bis sich das Sägeblatt (4) wieder in Ruhestellung befindet.
- Lange Werkstücke gegen Abkippen am Ende des Schneidevorgangs sichern! (z.B. Abrollständer etc.)

**D****9.1.2 Schneiden schmaler Werkstücke (Abb. 22)**

- Längsschnitte von Werkstücken mit einer Breite von weniger als 120 mm müssen **unbedingt** unter Zuhilfenahme eines Schiebbestockes (3) durchgeführt werden. Schiebestock ist im Lieferumfang enthalten. **Verschlissenen bzw. beschädigten Schiebestock umgehend austauschen.**

**9.1.3 Schneiden sehr schmaler Werkstücke (Abb. 23)**

- Für Längsschnitte von sehr schmalen Werkstücken mit einer Breite von 30 mm und weniger ist unbedingt ein Schiebholz zu verwenden.
- Dabei ist die niedrige Führungsfläche des Parallelanschlages zu bevorzugen.
- **Schiebholz nicht im Lieferumfang enthalten! (Erhältlich im einschlägigen Fachhandel) Verschlissenes Schiebholz rechtzeitig ersetzen.**

**9.1.4 Ausführen von Schrägschnitten (Abb. 16/24)**

Schrägschnitte werden grundsätzlich unter der Verwendung des Parallelschlages (7) durchgeführt.

- Sägeblatt (4) auf das gewünschte Winkelmaß einstellen. (siehe 8.5.)
- Parallelanschlag (7) je nach Werkstückbreite und -höhe einstellen (siehe 8.3.1)
- Schnitt entsprechend der Werkstückbreite durchführen (siehe 9.1.1. und 9.1.2 und 9.1.3.)

**9.1.5 Ausführung von Querschnitten (Abb. 25)**

- Queranschlag (14) in eine der beiden Nuten (38) des Sägefisches schieben und auf das gewünschte Winkelmaß einstellen. (siehe 8.4.) Sollte das Sägeblatt (4) zusätzlich schräg gestellt werden, dann ist die Nut (38) zu verwenden, welche Ihre Hand und den Queranschlag nicht mit dem Sägeblattschutz in Kontakt kommen läßt.
- Gegebenenfalls Anschlagschiene (25) verwenden.
- Werkstück fest gegen den Queranschlag (14) drücken.
- Säge einschalten.
- Queranschlag (14) und Werkstück in Richtung des Sägeblattes schieben, um den Schnitt auszuführen.
- **Achtung:**  
**Halten Sie immer das geführte Werkstück fest, nie das freie Werkstück, welches abgeschnitten wird.**
- Queranschlag (14) immer so weit vorschieben, bis das Werkstück vollständig durchgeschnitten

ist.

- Säge wieder ausschalten. Sägeabfall erst entfernen, wenn das Sägeblatt stillsteht.

**9.1.6 Betrieb Laser (Bild 26-28)**

Das Laserlicht wird durch eine Laserdiode, die von zwei Batterien versorgt wird, erzeugt. Das Laserlicht wird zu einer Linie aufgeweitet und tritt durch die Laseraustrittsöffnung aus. Die Linie können Sie dann als optische Markierung der Schnittlinie beim Präzisionsschnitt benutzen. Beachten Sie die Lasersicherheitshinweise.

**Einschalten:** Bewegen Sie den Ein-/Ausschalter Laser (46) in die Position „I“. Auf das zu bearbeitende Werkstück wird eine Laserlinie projiziert und zeigt die genaue Schnittführung an.

**Ausschalten:** Bewegen Sie den Ein-/Ausschalter Laser (46) in die Position „0“.

**Batteriewechsel:** Achten Sie darauf, dass der Laser (45) ausgeschaltet ist. Demontieren Sie den Sägeblattschutz, wie unter Punkt 7.3 beschrieben. Entfernen Sie den Batteriefachdeckel (47). Nehmen Sie die verbrauchten Batterien heraus und setzen Sie neue ein. Achten Sie auf die richtige Polung der Batterien. Setzen Sie den Batteriefachdeckel wieder ein. Montieren Sie den Sägeblattschutz (2) wieder, wie unter 7.3 beschrieben.

- Bitte stellen Sie den Laser immer aus, wenn er nicht benötigt wird, um die Batterien zu schonen.
- Der Laserstrahl kann durch abgelagerten Staub und Späne blockiert werden. Entfernen Sie diese Partikel daher nach jedem Gebrauch von der Laseraustrittsöffnung.
- Anmerkungen zu den Batterien: Wenn Sie den Laser längere Zeit nicht benutzen, entnehmen Sie bitte die Batterien aus dem Batteriefach. Ein Auslaufen der Batterieflüssigkeit könnte das Gerät beschädigen.
- Batterien nicht auf Heizkörpern ablegen oder für längere Zeit starker Sonneneinstrahlung aussetzen; Temperaturen über 50° könnten das Gerät beschädigen.

## 10. Wartung

- **Achtung!** Netzstecker ziehen.
- Staub und Verschmutzungen sind regelmäßig von der Maschine zu entfernen. Die Reinigung ist am besten mit einer feinen Bürste oder einem Lappen durchzuführen.
- Benutzen Sie zur Reinigung des Kunststoffes keine ätzenden Mittel.



## 11. Ersatzteilbestellung

Bei der Ersatzteilbestellung sollten folgende Angaben gemacht werden:

- Typ des Gerätes
- Artikelnummer des Gerätes
- Ident-Nummer des Gerätes
- Ersatzteil-Nummer des erforderlichen Ersatzteils

Aktuelle Preise und Infos finden Sie unter [www.isc-gmbh.info](http://www.isc-gmbh.info)

## 12. Entsorgung und Wiederverwertung

Das Gerät befindet sich in einer Verpackung um Transportschäden zu verhindern. Diese Verpackung ist Rohstoff und ist somit wieder verwendbar oder kann dem Rohstoffkreislauf zurückgeführt werden. Das Gerät und dessen Zubehör bestehen aus verschiedenen Materialien, wie z.B. Metall und Kunststoffe. Führen Sie defekte Bauteile der Sondermüllentsorgung zu. Fragen Sie im Fachgeschäft oder in der Gemeindeverwaltung nach!

## 13. Entsorgung Batterien

Batterien beinhalten umweltgefährdende Materialien. Werfen Sie Batterien nicht in den Hausmüll, ins Feuer oder ins Wasser. Batterien sollen gesammelt, recycelt oder umweltfreundlich entsorgt werden. Senden Sie verbrauchte Batterien an die iSC GmbH, Eschenstraße 6 in D-94405 Landau. Dort wird vom Hersteller eine fachgerechte Entsorgung gewährleistet.

**SLO****⚠ Pozor!**

Pri uporabi naprav je potrebno upoštevati nekatere preventivne varnostne ukrepe, da bi preprečili poškodbe in škodo. Zato skrbno preberite navodila za uporabo/varnostne napotke in jih dobro shranite tako, da boste imeli zmeraj na voljo potrebne informacije. V kolikor bi napravo predali drugim osebam, Vas prosimo, da jim izročite ta navodila za uporabo / varnostne napotke. Ne prevzemamo nobene odgovornosti za nezgode in škodo, do katerih bi prišlo zaradi neupoštevanja teh navodil in varnostnih napotkov.

**1. Opis naprave**

- 1 Žagalna miza
- 2 Zaščita lista žage
- 3 Potisni kos
- 4 List žage
- 5 Režna zagozda
- 6 Vložek mize
- 7 Paralelni prislon
- 8 Ročni kolešček
- 9 Ročaj za nastavitvev in pritrditev
- 10 Podnožje
- 11 Stikalo za vklop/izklop
- 12 Ekscentrična ročica
- 13 Cev za odsesavanje
- 14 Prečni prislon
- 15 Vijak s krilnato matico
- 16 Adapter za odsesavanje
- 20 Vijak za pritrditev
- 35 Podaljšek mize
- 36 Razširitev mize
- 37 Podpornik mize
- 43 Gumijaste noge
- 45 Laser
- 46 Stikalo za vklop/izklop
- 47 Pokrov prostora za baterije
- 48 dodatne noge podnožja

**2. Obseg dobave**

- Namizna krožna žaga
- List žage iz trde kovine
- Paralelni prislon
- Prečni prislon
- Potisni kos

**3. Namenska uporaba**

Namizna krožna žaga se uporablja za vzdolžno in prečno rezanje (samo s prečnim prislonom) vseh vrst lesa odgovarjajoče velikosti stroja.

Rezati **ne smete** nobenega okroglega lesa.

**Stroj smete uporabljati samo za namen, za katerega je bil izdelan.**

Vsaka druga uporaba šteje kot nenamenska uporaba. Za škodo ali kakršnekoli poškodbe, ki bi nastale zaradi nedovoljene uporabe stroja, nisi odgovornost uporabnik/upravljaec in ne proizvajalec.

Dovoljeno je uporabljati samo za stroj primerne liste žage (HM ali CV listi žage). Uporaba HSS listov žage in kakršnihkoli rezalnih plošč je prepovedana.

Sestavni del namenske predpisane uporabe je tudi upoštevanje varnostnih napotkov ter montažnih navodil in napotkov za delo v navodilih za uporabo.

Osebe, ki upravljajo in vzdržujejo stroj, morajo biti seznanjene s strojem in poučene o možnih nevarnostih. Poleg tega morajo natančno upoštevati veljavne predpise o preprečevanju nezgod. Upoštevati morajo tudi druga splošna pravila s področja medicine dela in varnostne tehnike.

Izvajanje sprememb na stroju v celoti izključi jamstvo proizvajalca in škode, ki bi nastala zaradi takšnih sprememb.

Kljub namenski uporabi pa ni možno popolnoma izključiti določenih faktorjev tveganja. Pogojeno s konstrukcijo in sestavo stroja lahko pride do sledečih tveganj:

- Stik z žagalnim listom v nepokritem območju žage.
- Poseganje v rotirajoči list žage (poškodbe vreznin)
- Vzratni odboj obdelovancev in delov obdelovancev.
- Lom žagalnih listov.
- Izmet trdih kovinskih delov žagalnih listov z napako.
- Poškodbe sluha zaradi neuporabe zaščite za ušesa.
- Zdravju škodljive emisije lesnega prahu pri uporabi stroja v zaprtem prostoru.

Prosimo, da upoštevate, da naše naprave niso bile konstruirane za namene profesionalne, obrtniške ali industrijske uporabe. Ne prevzemamo nobenega jamstva, če se naprava uporablja za profesionalne, obrtniške ali industrijske namene ali za izvajanje podobnih dejavnosti.



#### 4. Važni napotki

Prosimo, če skrbno preberete navodila za uporabo in upoštevate v navodilih navedene napotke. S pomočjo teh navodil za uporabo se seznanite s strojem, z njegovo pravilno uporabo kot tudi z navedenimi varnostnimi napotki.

Odgovarjajoči varnostni napotki se nahajajo v priloženem zvezku.



**Pozor:**  
**Laserski žarek**  
**Ne glejte v žarek!**  
**Laserski razred 2**



Zavarujte sebe in Vaše okolje z odgovarjajočimi varnostnimi ukrepi pred nevarnostjo nezgod.

- Ne glejte neposredno z nezaščitenimi očmi v laserski žarek.
- Nikoli ne glejte neposredno v potek laserskega žarka.
- Laserskega žarka nikoli ne usmerjajte na odbojne površine, osebe ali živali. Tudi laserski žarek majhne moči lahko povzroči poškodbe oči.
- Previdno! Če se meritve izvajajo na drugačen način kot je opisano v teh navodilih, lahko to privede do nevarnega izpostavljanja laserskega žarka.
- Nikoli ne odpirajte laserskega modula.
- Če dlje časa ne uporabljate merilnega orodja, je potrebno odstraniti baterije iz naprave.
- Laserski kazalec ni igrača in ni za otroke. Zaradi zlorabe pri uporabi lahko pride do nepopravljivih poškodb oči.
- Prepovedana je vsaka manipulacija, ki vodi do povečanja moči lasera. Zavračamo vsako odgovornost za škodo, ki bi nastala zaradi neupoštevanja teh varnostnih opozoril.

#### Vrednosti emisije hrupa

Vrednosti hrupa in vibracij so bile ugotovljane v skladu z EN 61029-1.

Nivo zvočnega tlaka $L_{pA}$	96,2 dB (A)
Negotovost $K_{pA}$	3 dB
Nivo zvočne moči $L_{WA}$	109,2 dB (A)
Negotovost $K_{WA}$	3 dB

Navedene vrednosti so emisijske vrednosti in ne rabijo kot take predstavljati tudi vrednosti varnih na delovnem mestu. Čeprav obstaja korelacija med emisijskimi in imisijskimi vrednostmi, pa ni možno iz tega zanesljivo sklepati, če je potrebno izvajati dodatne varnostno zaščitne ukrepe. Faktorji, ki lahko vplivajo na trenutno prisotni nivo imisije na delovnem mestu, obsegajo čas trajanja hrupnosti, karakteristike delovnega prostora, druge izvore hrupa, itd. n. pr. število strojev in drugih hrupnostnih napravil v neposredni bližini.

Zanesljive vrednosti na delovnem prostoru so pravitako lahko različne od države do države. Le-te informacije pa naj služijo uporabniku kot pomoč pri boljši oceni ugroženosti in tveganja.

#### Omejite hrupnost in vibracije na minimum!

- Uporabljajte samo brezhibne naprave.
- Redno vzdržujte in čistite napravo.
- Vaš način dela prilagodite napravi.
- Ne preobremenjujte naprave.
- Po potrebi dajte napravo v preverjanje.
- Izključite napravo, ko je ne uporabljate.
- Uporabljajte rokavice.

#### 5. Tehnični podatki

Motor na izmenični tok	230 V ~ 50 Hz
Moč P	S6 40% 1700 Watt
Število vrtljajev v prostem teku $n_0$	4800 min <sup>-1</sup>
List žage iz trde kovine	Ø 250 x Ø 30 x 2,8 mm
Število zob	24
Velikost mize	626 x 445 mm
Razširitev mize levo/desno	626 x 250 mm
Podaljšek mize nazaj	445 x 320 mm
Višina rezanja max.	73 mm / 90° 53 mm / 45°
Višinska nastavitvev	brezstopenjska 0 - 73 mm
List žage, nagibni	brezstopenjsko 0° - 45°
Priljuček za odsesavanje	Ø 35 mm

**SLO**

Teža	33,5 kg
Laserski razred	2
Valovna dolžina laserja	650 nm
Moč laserja	≤ 1 mW
Električno napajanje laserja	2 x 1,5 V (AAA)

Obratovanje S6 40 %: Neprekinjeno obratovanje z obremenitvijo v presledkih (trajanje 10 min). Da se motor ne bi nedopustno pregreval, sme trajanje neprekinjenega obratovanja pri navedeni nazivni moči znašati 40 % in 60 % delovanja brez obremenitve.

## 6. Pred uporabo

- Vzemite namizno krožno žago iz embalaže in preverite eventualne poškodbe, ki bi lahko nastale med transportom namizne krožne žage.
- Stroj morate postaviti v stabilni stojni položaj, to pomeni na delovno mizo ali privijte na stabilno podnožno ogrodje.
- Pred zagonom oz. uporabo morajo biti pokrovi in zaščitno-varnostna oprema pravilno montirani.
- List žage se mora dati prosto obračati.
- Pri že obdelovanem lesu je treba paziti na eventualno prisotne tujke kot so n. pr. žebliji ali vijaki.
- Preden pritisnete na stikalo za vklop / izklop, se prepričajte, če je list žage pravilno montirani in če je možno vse premične dele stroja prosto pomikati.
- Pred priključitvijo stroja se prepričajte, če se podatki na podatkovni tipski tablici skladajo s podatki o električnem omrežju.

## 7. Montaža

**Pozor! Pred izvajanjem vsakovrstnih montažnih, preureditvenih in vzdrževalnih del na krožni žagi je treba zmeraj potegniti električni vtičak iz električne omrežne vtičnice.**

### 7.1 Montaža podnožja (Slika 17/18/29)

- Obrnite namizno krožno žago in jo postavite na tla.
- Štiri noge podnožja (40) privijte na stroj tako, da bosta obe nogi podnožja (40), ki imata 2 luknji na spodnji strani, gledali s tema luknjama na zadnjo stran stroja.
- Sedaj rahlo privijte vzdolžne in prečne nosilce podnožja (41) in štiri srednje nosilce (42) skupaj

z nogami podnožja.

- Pri tem samo rahlo zategnite šestrobne vijake in matice. Pozor: Vzdolžne nosilce podnožja je treba uporabiti ob strani.
- Sedaj namestite gumijaste podstavke (43) na noge podnožja, obrnite žago s podnožjem in jo postavite na tla.
- Potem dobro zategnite vse vijake in matice podnožja (Slika 18).
- Privijte dodatne noge podnožja (48) na zadnje noge podnožja (40) tako, da bodo gledale na zadnjo stran stroja.

### 7.2 Razširitev in podaljšanje mize (Slika 19/20)

- Rahlo privijte razširitev mize in podaljšek mize (35/36) na žagalno mizo (1) s pomočjo vijakov in matic. (Slika 19).
- Rahlo privijte nosilce (27) na ohišju namizne žage in na razširjenem in podaljšanem delu žagalne mize. (kratki nosilci za razširitev mize, dolgi nosilci za podaljšek)
- Izravnajte v ravnini razširitev in podaljšek mize z žagalno mizo (1).
- Na koncu dobro zategnite vse vijake (Slika 20).

### 7.3 Montaža / demontaža zaščite lista žage (Slika 3)

- Namestite zaščito lista žage (2) na režne zagozdo (5) tako, da bo šel vijak skozi luknjo (44) režne zagozde.
- Vijaka (15) ne zategnite preveč; zaščita lista žage mora ostati prosto premična.
- Pritrdite cev za odsesavanje prahu (13) na adapter za odsesavanje (16) in na nosilce odsesavanja na zaščiti lista žage (2).
- Na izhodu adapterja za odsesavanje (16) priključite primerno napravo za odsesavanje.
- Demontaža poteka v obratnem vrstnem redu.

#### **Pozor!**

**Pred začetkom žaganja morate spustiti zaščito lista žage (2) na obdelovanec, ki ga nameravate žagati.**

### 7.4. Nastavite režno zagozdo (Slika 3/6/7/8)

- **Pozor! Potegnite električni vtičak ven iz vtičnice.**
- Nastavite list žage (4) na največjo globino rezanja, namestite v položaj 0° in aretirajte.
- Demontirajte zaščito lista žage (glej 7.3.)
- Vzemite ven namizni vložek (6) (glej 7.5)
- Odpustite pritrdilni vijak (20).

#### 7.4.1. Nastavitev na največje rezanje (Slika 6/7/8)

- Potisnite razcepno zagozdo (5) navzgor tako, da bo razmak med mizo žage (1) in zgornjim robom razcepne zagozde (5) znašal približno 10 cm.
- Razmak med listom žage (4) in razcepno zagozdo (5) mora znašati 3-5 mm .
- Ponovno zategnite oba inbus vijaka (20) in montirajte namizni vložek (6).

#### 7.5 Zamenjava namiznega vložka (Slika 7)

- Pri obrabi ali poškodbi namiznega vložka je treba le-tega zamenjati. V nasprotnem obstaja nevarnost poškodb.
- Snemite zaščito za žagalni list (2).
- Odstranite 2 vijakov z ugreznjeno glavo (34).
- Obrabljeni namizni vložek (6) vzemite ven v smeri navzgor.
- Montažo novega namiznega vložka izvršite v obratnem vrstnem redu korakov demontaže.

#### 7.6 Montaža/zamenjava lista žage (Slika 5)

- **Pozor! Potegnite električni vtikač ven iz vtičnice.**
  - Odstranite namizni vložek tako, da odvijete dva vijaka z ugreznjeno glavo (glej 7.5)
  - Odvijte matice tako, da namestite ključ (SW 24) na matico uporabite še en viličasti ključ (SW 13) na motorni gredi, s katerim držite proti med odvijanjem.
  - **Pozor! Matice obračajte v smeri vrtenja lista žage.**
  - Snemite zunanjo prirobnico in vzemite ven stari list žage poševno navzdol iz notranje prirobnice.
  - Pred montažo novega lista žage skrbno očistite prirobnico lista žage.
  - Ponovno vstavite in zategnite novi list žage v obratnem vrstnem redu.
- Pozor! Upoštevajte smer vrtenja, rezalna nagnjenost zob mora gledati v smeri vrtenja, t.p. naprej (glej puščico na zaščiti lista žage)**
- Ponovno montirajte in nastavite režno zagozdo (5) in zaščito lista žage (2) (glej 7.3., 7.4.)
  - Preden ponovno začnete delati z žago, morate preveriti funkcionalnost zaščitne-varnostne opreme.

## 8. Uporaba

### 8.1. Stikalo za vklop / izklop (Slika 4)

- S pritiskom na zeleno tipko .I. lahko vključite žago. Pred začetkom žaganja počakajte, da doseže list žage svoje največje število vrtljajev.
- Da bi ponovno izključili žago, morate pritisniti na rdečo tipko .0.

### 8.1.2 Zaščita proti preobremenitvi (Slika 4)

Motor te naprave je zaščiten s stikalom (A) proti preobremenitvam. V primeru prekoračitve nazivnega toka stikalo (A) napravo izključi. Po kratki fazi ohlajanja lahko ponovno vključite napravo z aktiviranjem stikala proti preobremenitvi (A).

### 8.2. Globina rezanja (Slika 4)

- Z obračanjem ročice (8) lahko nastavite list žage (4) na zeleni položaj.

Proti smeri urinega kazalca:	večja globina rezanja
V smeri urinega kazalca:	manjša globina rezanja

### 8.3 Paralelni prislon

#### 8.3.1. Višina prislona (Slika 11-14)

- Soizdobavljeni paralelni prislon (7) poseduje dve različno visoki vodilni površini.
- Glede na debelino rezanega materiala je treba uporabljati prislonsko vodilo (25) po Sliki 11. za debeli material in po Sliki 12 za tanjši material.
- Za prestavljanje prislonskega vodila (25) na nižjo vodilno površino je treba odvitii oba narebričena vijaka (26), da bi lahko prislonsko vodilo (25) odvili od nosilca (24).
- Oba narebričena vijaka (26) vzemite ven skozi režo (27) v prislonskem vodilu (25) in ju ponovno vstavite v drugo režo (31).
- Ponovno montirajte prislonsko vodilo (25) na nosilec (24).
- Prestavitev na visoko vodilno površino se mora izvesti analogno.

#### 8.3.2. Širina rezanja

- Pri vzdolžnem rezanju delov lesa morate uporabljati paralelni prislon (7).
- Paralelni prislon (7) je lahko montirani na obeh straneh žagalne mize (1).
- Paralelni prislon (7) mora biti vstavljeni v vodilo (22) žagalne mize (1).
- S pomočjo skale (23) na vodilu (22) lahko nastavite paralelni prislon (7) na želeno vrednost.

**SLO**

- S pritiskom ekscentrične ročice (12) lahko fiksirate paralelni prislon v zelenem položaju.

### 8.3.3. Nastavitev dolžine prislona (Slika 10)

- Da bi zmanjšali zatikanje materiala, ki ga režemo, se lahko prislonsko vodilo (25) pomakne v vzdolžni smeri.
- Čvrsto pravilo: Zadnji konec prislona pride do zamišljene linije, ki se začne približno nekje pri sredini žagalnega lista in poteka nazaj pri 45°.
- Nastavitev potrebne debeline reza - odvijte narebričene vijake (26) in potisnite prislonsko vodilo (25) toliko v naprej, dokler ne pride do zamišljene linije 45° - Ponovno zategnite narebričene vijake (26).

### 8.4. Prečni prislon (Slika 9)

- Vzemite prečni prislon (14) iz nosilnega držala in ga potisnite v utor (38) žagalne mize (1).
- Odvijte narebrični vijak (32).
- Obrnite prečni prislon (14) tako, da bo puščica kazala na zeleno kotno vrednost.
- Ponovno zategnite narebrični vijak (32).
- Za prirezovanje večjih delov obdelovancev je možno prečni prislon (14) podaljšati s prislonskim vodilom (25) od paralelnega prislona (7) (Slika 15).

### Pozor!!

- Prislonskega vodila (25) ne potiskajte predaleč v smeri žagalnega lista.
- Razmak med prislonskim vodilom (25) in žagalnim listom (4) naj bi znašal približno 15 mm.

### 8.5. Kotna nastavitev (Slika 16)

- Odvijte pritrdilni gumb (9).
- Z obračanjem gumba nastavite na skali zeleno kotno vrednost.
- Aretiranje pritrdilni gumb v položaju zelene kotne nastavitve.

## 9. Obratovanje

### Pozor!!

- Po vsaki novi nastavitvi priporočamo izvesti poskusni rez, da lahko preverite nastavljeni mere.
- Po vklopu žage počakajte da žagalni list doseže svoje največje število vrtljajev in šele potem začnete izvajati rezanje.
- Previdno pri zarezovanju!
- Napravo uporabljajte samo z odsesavanjem. Redno preverjajte in čistite kanale za odsesavanje.

### 9.1. Izvajanje vzdolžnih rezov (Slika 21)

Tu lahko prežagate obdelovanec v njegovi vzdolžni smeri.

En rob obdelovanca pritisnite na paralelni prislon (7) tako, da bo ravna stran nalegala na žagalno mizo (1). Zaščita žagalnega lista (2) mora biti zmeraj spuščana na obdelovanec.

Delovni položaj pri vzdolžnem rezanju ne sme nikoli biti v isti liniji kot poteka smer rezanja.

- Paralelni prislon (7) nastavite odgovarjajoče višini obdelovanca in zeleni širini (glej 8.3.)
- Vključite žago
- Roke z zaprtimi prsti položite ravno na obdelovanec in potiskajte obdelovanec vzdolž paralelnega prislona (7) proti žagalnemu listu (4).
- Stransko vodilo z levo roko ali desno roko (odvisno od položaja paralelnega prislona) samo do sprednjega roba zaščitnega pokrova.
- Obdelovanec zmeraj potisnite do konca razcepne zagozde (5).
- Odpad pri rezanju ostane ležati na žagalni mizi (1) dokler se list žage (4) ne bo ponovno nahajal v mirovanju.
- Dolge obdelovance zavarujte pred prevračanjem ob koncu postopka žaganja (na primer s podstavnim stolom, ipd.)

### 9.1.2. Rezanje ozkih obdelovancev (Slika 22)

- Vzdolžne reze obdelovancev s širino manjšo kot 120 mm je treba brezpogojno izvrševati s pomočjo potisnega dela (3). Potisni del je vsebovani v obsegu dobave. Obrabljeni oz. poškodovani potisni del je treba takoj zamenjati.

### 9.1.3. Rezanje zelo ozkih obdelovancev (Slika 23)

- Za vzdolžne reze zelo ozkih obdelovancev debeline manjše od 30 mm in manj je treba brezpogojno uporabljati potisni del.
- Pri tem je treba dati prednost nižji vodilni površini paralelnega prislona.
- **Potosni leseni del ni zajeti v obsegu dobave! (lahko ga dobite v dotičnih trgovinah) Obrabljeni potisni leseni del je treba pravočasno zamenjati.**

### 9.1.4. Izvajanje poševnih rezov (Slika 16/24)

Poševne reze praviloma izvajamo z uporabo paralelnega prislona (7).

- List žage (4) nastavite na zeleno kotno vrednost (glej 8.5.).
- Paralelni prislon (7) nastavite glede na debelino in višino obdelovanca, ki ga boste žagali (glej 8.3.1).
- Rezanje izvajajte glede na debelino obdelovanca (glej 9.1.1. in 9.1.2 in 9.1.3.)

**9.1.5. Izvajanje prečnih rezov (Slika 25)**

- Prečni prislon (14) potisnite v enega od obeh utorov na žagalni mizi (38) in ga nastavite na zeleno kotno vrednost (glej 8.4.). Če bi bilo potrebno naknadno žagalni list (4) postavljati v prečni položaj, potem se uporabi tisti utor, ki bo onemogočal, da bi Vaša roka in prečni prislon prišla v kontakt z zaščito žagalnega lista.
- Po potrebi uporabite prislonsko vodilo (25).
- Obdelovanec čvrsto potiskajte proti prečnemu prslonu (14).
- Vključite žago.
- Potiskajte prečni prislon (14) in obdelovanec v smeri žagalnega lista, da boste izvedli rez.
- **Pozor: Zmeraj čvrsto držite vodeni obdelovanec, nikoli prosti obdelovanec, ki ga režete.**
- Prečni prislon (14) zmeraj potiskajte naprej toliko, da bo obdelovanec popolnoma prežagani.
- Ponovno izključite žago. Odpadke od žaganja odstranjujte šele potem, ko se je žagalni list popolnoma ustavil.

**9.1.6 Delovanje - laser (Slika 26 - 28)**

Lasersko svetlobo proizvaja dioda, ki jo napajata dve bateriji. Laserska svetloba se razširi v laserski žarek in izstopa iz laserske izstopne odprtine. Laserski žarek lahko potem uporabljate kot optično označevanje linije rezanja pri natančnih rezih. Upoštevajte varnostne napotke za laser.

**Vklop:** Premaknite stikalo za vklop / izklop laserja (46) v položaj „I“. Na obdelovanec se projicira laserska črta in pokaže natančno vodenje rezanja.

**Izklop:** Premaknite stikalo za vklop / izklop laserja (46) v položaj „0“.

**Zamenjava baterij:** Pazite na to, da bo laser (45) izključeni. Demontirajte zaščito lista žage kot je opisano pod točko 7.3. Odstranite pokrov prostora za baterije (47).

Izrabljene baterije vzemite ven in vstavite nove baterije. Pazite na pravilni položaj polov baterij. Ponovno vstavite pokrov prostora za baterije. Ponovno montirajte zaščito lista žage (2) kot je opisano pod točko 7.3.

- Prosimo, da zmeraj izključite laser, ko ga ne rabite, da varčujete z baterijami.
- Lahko pride do blokade laserskega žarka zaradi nakopičenega prahu in žagovine. Zato odstranjujte takšne ostanke iz laserske izstopne odprtine po vsaki uporabi.
- Opombe glede baterij: če laserja ne uporabljate dlje časa, vzemite materije ven iz baterijskega

prostora. Iztekanje baterijske tekočine bi lahko poškodovalo napravo.

- Baterij ne odlagajte na grelna telesa in jih ne izpostavljajte dlje časa močni sončni svetlobi; temperature nad 50 °C bi lahko poškodovale napravo.

**10. Vzdrževanje**

- **Pozor!** Potegnite električni vtikač iz električne omrežne vtičnice.
- Prah in umazanijo je treba redno odstranjevati iz stroja. Čiščenje boste najbolje izvajali s fino krtačko ali s krpo.
- Pri čiščenju plastičnih delov ne uporabljajte nobenih agresivnih čistilnih sredstev.

**11. Naročanje nadomestnih delov**

Pri naročanju nadomestnih delov je treba navesti sledeče podatke:

- Tip naprave
- Številko artikla naprave
- Identifikacijsko številko naprave
- Številko nadomestnega dela za potrebni nadomestni del

Aktualne cene in informacije najdete na spletni strani [www.isc-gmbh.info](http://www.isc-gmbh.info)

**12. Odstranjevanje in reciklaža**

Naprava je ovita v ovojnino, da bi preprečili poškodovanje zaradi transporta. Ta ovojnina je surovina in jo kot tako lahko ponovno uporabimo ali pa jo predamo v reciklažo.

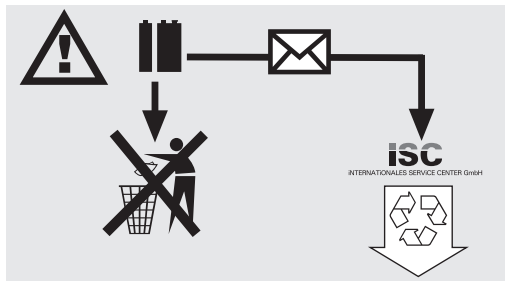
Naprava in njegov pribor so sestavljeni iz različnih materialov, kot n.pr. kovina in umetna masa.

Defektne konstrukcijske dele predajte na deponijo za posebne odpadke. Povprašajte v strokovni trgovini ali pri občinski upravi!

**SLO**

### 13. Odstranjevanje baterij

Baterije vsebujejo snovi, katere ogrožajo okolje. Baterij ne mečite med gospodinjske odpadke, v ogenj ali v vodo. Baterije morate zbirati, reciklirati ali odstranjevati na okolju prijazen način. Rabljene baterije pošljite na naslov ISC GmbH, Eschenstraße 6, D-94405 Landau. Tam bo proizvajalec zagotovil strokovno pravilno odstranjevanje baterij.



**⚠ Figyelem!**

A készülékek használatánál, a sérülések és a károk megakadályozásának az érdekében be kell tartani egy pár biztonsági intézkedéseket. Olvassa ezért ezt a használati utasítást/biztonsági utasításokat gondosan át. Őrizze jól meg, azért hogy mindenkor rendelkezésére álljanak az információk. Ha más személyeknek átadná a készüléket, akkor kérjük kézbesítse ki vele együtt ezt a használati utasítást / biztonsági utasításokat is. Nem vállalunk felelőséget olyan balesetekért vagy károkért, amelyek ennek az utasításnak és a biztonsági utasításoknak a figyelmen kívül hagyásából keletkeznek.

**1. A készülék leírása**

- 1 Fűrészasztal
- 2 Fűrészlapvédő
- 3 Tolóbot
- 4 Fűrészlap
- 5 Hasítóék
- 6 Asztalbetét
- 7 Párhuzamos ütköző
- 8 Kézikerék
- 9 Beállító- és rögzítőfogantyú
- 10 Állvány
- 11 Be -, kikapcsoló
- 12 Excenterkar
- 13 Elszívótömlő
- 14 Haránt ütköző
- 15 Csavar szárnyas anyával
- 16 Elszívóadapter
- 20 Rögzítőcsavar
- 35 Hosszabbító asztal
- 36 Kiszélesítő asztal
- 37 Asztaltámasz
- 43 Gumilábak
- 45 Lézer
- 46 Be-/kikapcsoló
- 47 Elemrekeszfedél
- 48 kiegészítő állólábak

**2. Szállítás terjedelme**

- Asztaliskörfűrész
- Keményfémlapkás fűrészlap
- Párhuzamos ütköző
- Haránt ütköző
- Tolóbot

**3. Rendeltetésszerű használat**

Az asztali körfűrész a gép nagyságának megfelelő mindenféle fa hossz- és keresztvágására (csak haránt ütközővel) szolgál.

Semilyen rönkfélét **nem** szabad vágni.

**A gépet csak rendeltetése szerint szabad használni.**

Ezt túlhaladó bármilyen használat, nem számít rendeltetésszerűnek. Ebből adódó bármilyen kárért vagy bármilyen fajta sérülésért a használó ill. a kezelő felelős és nem a gyártó.

Csak a gépnek megfelelő fűrészlapokat (HM- Vagy CV-fűrészlapokat) szabad használni. Tilos bármilyen fajta HSS – fűrészlapnak és szétválasztó tárcsának a használata.

A rendeltetésszerű alkalmazás része a biztonsági utasítások figyelembe vétele is, valamint az összeszerelési és a használati utasításban levő üzemeltetési utasítások.

A gépet kezelő és karbantartó személyeknek ezekben jártasoknak és a lehetséges veszélyekkel kapcsolatban kioktatottnak kell lenniük. Ezen kívül legpontosabban be kell tartani az érvényes balesetvédelmi előírásokat. Figyelembe kell venni a munkaegészségügy és a biztonságtechnikai téren fennálló balesetvédelmi szabályokat.

A gépen történő változtatások, teljesen kizárják a gyártó szavatolását és az ebből adódó károk megtérítését.

Bizonyos fennmaradt rizikótényezőket rendeltetésszerű használat esetén sem lehet teljes mértékben kizárni. A gép konstrukciója és felépítése által a következő rizikók léphetnek fel:

- A fűrészlap megérintése a nem lefedett fűrészkörben.
  - A forgó fűrészlapba való nyúlás ( vágási sérülés )
  - A munkadarabok és munkadarabrészek visszacsapódása.
  - Fűrészlaptörések.
  - A fűrészlap hibás keményfémrészeinek a kivetése.
  - A szükséges zajcsökkentő füllvédő használatának mellőzésekor a hallás károsodása.
  - Zárt teremben történő használatkor az egészségre káros fapor kibocsájtása.
- Kérjük vegye figyelembe, hogy a készülékeink rendeltetésük szerint nem az ipari, kézműipari vagy gyári bevetésre lettek konstruálva. Nem vállalunk szavatosságot, ha a készülék ipari, kézműipari vagy gyári üzemek területén valamint egyenértékű tevékenységek területén van használva.

H

#### 4. Fontos utasítások

Kérjük olvassa gondosan végig a használati utasítást és vegye figyelembe annak utasításait. Ismerkedjen meg a használati utasítás alapján a készülékkel, a helyes használatával, valamint a biztonsági utasításokkal.

A megfelelő biztonsági utasítások a mellékelt füzetecskében találhatóak.



**Figyelem: Lézersugárzás**  
**Ne nézzen a sugárba**  
**Lézerosztály 2**

Achtung  
Laserstrahlung  
Nicht in den Strahl blicken!  
Laserspezifikation  
nach EN 60825-1  
Laser Klasse 2 1894S-8x11  
λ: 650 nm P: ≤ 1 mW

Megfelelő óvintézkedések használata által védje magát és környezetét a balesetveszélyektől.

- Ne tekintsen védtelen szemekkel közvetlenül a lézersugárba.
- Ne tekintsen sohasem közvetlenül a sugárzásba.
- Soha sem irányítsa a lézersugarat visszaverő felületekre és személyekre vagy állatokra. Egy kis telyesítményű lézersugár is tud a szemén károkat okozni.
- Vigyázat - ha az itt megadott eljárási módtól eltér, akkor ez egy veszélyes sugárzási expozícióhoz vezethet.
- A lézermodult sohasem kinyitni
- Ha hosszabb ideig nem használja a gépet, akkor az elemeket el kell távolítani belőle.
- A lézerpointer nem játék és nem gyerekek kezébe való. Visszaélészerű használatnál nem helyreállítható szemsérülések léphetnek fel.
- Tiltott minden olyan manipulálás, amely a teljesítmény növeléséhez vezet. Elutasítunk minden olyan kárért való jótállást, amelyek ezeknek a biztonsági utasításoknak a figyelmen kívül hagyásából adódnak.

#### Zajkibocsátási értékek

A zaj és a vibrációs értékek az EN 61029-1 szerint lettek mérve.

Hangnyomásmérték $L_{pA}$	96,2 dB(A)
Bizonytalanság $K_{pA}$	3 dB
Hangteljesítménymérték $L_{WA}$	109,2 dB(A)
Bizonytalanság $K_{WA}$	3 dB

A megadott értékek, emissziós értékek, és ezért nem muszáj egyben biztos munkahelyi értékeket is jelenteniük. Habár az emissziós- és imisszió szint között egy korreláció áll fenn, mégsem lehet ebből bizonyossággal levezetni, hogy kiegészítő óvintézkedésekre szükség van-e vagy nem. A tényezők, amelyek a munkahelyen jelenleg uralkodó imissziószintet befolyásolhatják, a behatás időtartamát, a munkaterem sajátosságát, más zajforrásokat stb., mint például a gépek számát és más szomszédos lefolyásokat tartalmazzák. Ugyanúgy variálhatnak országról országra a megbízható munkahelyi értékek. De ez az információ a használatnak a veszélyeztetés és a rizikó jobb felbecsülését kell hogy lehetővé tegye.

#### Csökkentse le a zajkibocsátást és a vibrálást egy minimumra!

- Csak kifogástalan készülékeket használni.
- A készüléket rendszeresen karbantartani és megtisztítani.
- Illessze a munkamódját a készülékhez.
- Ne terhelje túl a készüléket.
- Hagyja adott esetben leellenőrizni a készüléket.
- Kapcsolja ki a készüléket, ha nem használja.
- Hordjon kesztyűket.

#### 5. Technikai adatok

Váltakozóáramú motor	230 V ~ 50Hz
Teljesítmény P	S6 40% 1700 Watt
Üresjárat fordulatszám $n_0$	4800 perc <sup>-1</sup>
Keményfémfűrészlap	Ø 250 x Ø 30 x 2,8 mm
A fogak száma	24
Asztalnagyság	626 x 445 mm
Asztalkészítés bal/jobbs	626 x 250 mm
Asztalhosszabbítás hátul	445 x 320 mm
Vágási magasság max.	73 mm / 90°
	53 mm / 45°



Magasságállítítás	fokozatmentesen 0 - 73 mm
Fűrészlap elfordítható	fokozatmentesen 0° - 45°
Elszívó csatlakozó	Ø 35 mm
Tömeg	33,5 kg
Lézerosztály	2
Hullámhossz lézer	650 nm
Teljesítmény lézer	≤ 1 mW
Áramellátás lézer	2 x 1,5 V (AAA)

Üzem mód S6 40%: Folyamatos üzem megszaktításos megterheléssel (játéktartam 10 perc). Annak érdekében, hogy az engedélyezett felül ne melegedjen fel a motor a játéktartam 40%-át a megadott névleges teljesítménnyel szabad üzemeltetni és utána a játéktartam 60%-át megterhelés nélkül kell továbbfuttatni.

## 6. Beüzemeltetés előtt

- Kicsomagolni az asztali körfűrész és felülvizsgálni esetleges szállítási sérülésekre.
- A gépet stabilan kell felállítani, ez annyit jelent, hogy egy munkapadra, vagy egy biztos állványra rá kell feszesen csavarozni.
- A beüzemeltetés előtt minden burkolatnak és biztonsági berendezésnek szabályszerűen fell kell szerelve lennie.
- A fűrészlapnak szabadon muszáj futnia.
- A már megmunkált fán ügyeljen az idegen alkatrészekre, mint például a szögekre vagy csavarokra stb.
- Mielőtt üzemeltetné a be-/ kikapcsolót, bizonyosodjon meg arról, hogy a fűrészlap helyesen fel van szerelve és a mozgatható részek könnyű járátúak.
- Győződjön meg a gép rákapcsolása előtt arról, hogy a típustáblán megadott adatok megegyeznek a hálózati adatokkal.

## 7. Összeszerelés

**Figyelem! A körfűrészben történő minden karbantartási, átszerelési és összeszerelési munka előtt kihúzni a hálózati csatlakozót.**

### 7.1 Az állvány felszerelése (ábra 17/18/29)

- Megfordítani az asztali körfűrész és lefektetni a talajra.
- Úgy felcsavarni a gépre a négy állólábat (40), hogy az a két állóláb (40) amely az alsó oldalán 2 furattal rendelkezik, ezekkel a furatokkal a gép

hátulja felé mutasson.

- Most lazán összecsavarozni a kereszt és hossz támaszokat (41) úgymint a középtámaszt (42) az állólábakkal.
- Ennél a hatszögletű csavart és az anyákat lazán feszesre húzni. **Figyelem:** A hosszabb támaszokat oldalt kell használni.
- Most feldugni a gumilábakat (43) az állólábakra, megfordítani a fűrész az állvánnyal és leállítani a talajra.
- Azután az állvány minden csavarját és anyáját feszesre csavarozni (18-as ábra).
- Csavarozza úgy össze a kiegészítő állólábakat (48) a hátulsó állólábakkal (40), hogy a gép hátsó oldala felé mutassanak.

### 7.2 Asztalkiszélesítés és -hosszabbítás (ábrák 19/20)

- A csavarokkal és az anyákkal lazán felerősíteni az asztalkiszélesítést és hosszabbítást (35/36) a fűrészasztalra (1). (19-es ábra).
- Lazán rácsavarozni a támaszokat (27) az asztali fűrész gépházára és a szélesítő ill. hosszabbítóasztalra. (rövid támaszok a kiszélesítéshez, hosszú támaszok a meghosszabbításhoz)
- Az asztalkiszélesítést és meghosszabbítást a fűrészasztallal (1) egy szintben kiigazítani.
- Azután minden csavart feszesre meghúzni. (20-as ábra)

### 7.3 A fűrészlapvédő felszerelése / leszerelése (3-as ábra)

- Felrakni a fűrészlapvédőt (2) a hasítóékre (5), úgy hogy a csavar a hasítóék lyukán (44) keresztül passzoljon.
- Ne húzza meg a csavart (15) túl feszesre; a fűrészlapvédőnek szabadon mozgathatónak kell maradnia.
- Ráerősíteni az elszívóömlőt (13) az elszívóadapterre (16) és a fűrészlapvédő (2) elszívócsőcsomójaira.
- Az elszívóadapter (16) kijáratára egy megfelelő elszívószerelvényt kell rákapcsolni.
- A leszerelés az ellenkező sorrendben történik.

#### **Figyelem!**

**A fűrészelés kezdete előtt le kell eresztetni a fűrészlapot (2) a fűrészjavra.**

### 7.4 A hasítóék beállítása (ábrák 3/6/7/8)

- **Figyelem! Kihúzni a hálózati dugót**
- Beállítani a fűrészlapot (4) a max. vágási mélységre, a 0°-ú állásba helyezni és arretálni.
- Leszerelni a fűrészlapvédőt (lásd a 7.3.-at)
- Kivenni az asztalbetétet (6) (lásd a 7.5-öt)
- Meglazítani a rögzítőcsavart (20).

#### 7.4.1 Beállítás a maximális vágásokhoz (ábrák 6/7/8)

- A hasítóéket (5) addig feltolni, amíg a fűrészasztal (1) és a hasítóék (5) felső széle közötti távolság ca. 10 cm.
- A fűrészlap (4) és a hasítóék (5) közötti távolságnak 3-5 mm-nek kell lennie.
- A csavart (20) ismét feszesre húzni és felszerelni az asztalbetétet (6) (ábra 7).

#### 7.5 Az asztalbetét kicserélése (7-es ábra)

- Kopás vagy megrongálás esetén ki kell cserélni az asztalbetétet, mert különben magasabb sérülési veszély áll fenn.
- Levenni a fűrészlapvédőt (2)
- Eltávolítani a 2 sülyesztettfejű csavart (34).
- Kivenni az elkopott asztalbetétet (6).
- Az új asztalbetét beszerelése az ellenkező sorrendben történik

#### 7.6 A fűrészlap összeszerelése/kicserélése (5-ös ábra)

- Figyelem! Kihúzni a hálózati csatlakozót.
- A két sülyesztettfejű csavar megeresztése által eltávolítani az asztalbetétet (lásd 7.5-öt)
- Megereszteni az anyát, azáltal hogy az egyik kulccsal (SW 24) az anyát megfogja és egy másik villás kulcsot (SW 13) rátesz a motortengelyre, ellentartásként.
- **Figyelem!** Az anyát a fűrészlap forgási irányában csavarni.
- A külső karimát levenni és az öreg fűrészlapot ferdén lefelé lehúzni a belső karimáról.
- Az új fűrészlap felszerelése előtt a fűrészlap karimáját gondosan megtisztítani
- Az új fűrészlapot az ellenkező sorrendben ismét berakni és feszesre húzni.  
**Figyelem! Vegye figyelembe a forgási irányt, a fogak vágási hajlásának a futási irányba, ez annyit jelent, hogy előre kell mutatnia (lásd a nyilat a fűrészlapvédőn)**
- A hasítóéket (5) valamint a fűrészlapvédőt (2) újra felszerelni és beállítani (lásd 7.3.-at, 7.4.-et)
- Mielőtt a fűrészszel újra dolgozna, meg kell vizsgálni a védő berendezések működését.

## 8. Kezelés

### 8.1 Be-/ki- kapcsoló (4-es ábra)

- A zöld taszter „I” nyomása által lehet a fűrészelt bekapcsolni. A fűrészelés kezdete előtt megvárni, amíg a fűrészlap el nem érte a maximális fordulatszámát.
- A fűrész újbolli kikapcsolásához, meg kell nyomni a piros „0” tasztert.

### 8.1.2 Túterhelés elleni kapcsoló (4-es ábra)

Ennek a készüléknek a motorja túlerhelés ellen egy túlerhelés elleni kapcsolóval (A) van védve. A névleges áram túllépésénél a túlerhelés elleni kapcsoló (A) lekapcsolja a készüléket. Egy rövid lehűlési szünet után a túlerhelés elleni kapcsoló (A) üzemeltetése által ismét be lehet kapcsolni a készüléket.

### 8.2. Vágási mélység (4-es ábra)

- A kézi hajtókar (8) csavarása által lehet a fűrészlapot (4) a kívánt vágási mélységre beállítani.

Az óramutató járásával elenkező irányba: nagyobb vágási mélység

Az óramutató forgási irányába kisebb vágási mélység

### 8.3 Párhuzamos ütköző

#### 8.3.1. Ütközői magasság (ábrák 11-től – 14-ig)

- A vele szállított párhuzamos ütköző (7) két különbözően magas vezetőfelülettel rendelkezik.
- A vágni való anyagok vastagságától függően az ütközősín (25) vastag anyagoknál a 12.-es ábra szerint, vagy vékony anyagoknál a 11.-es ábra szerint kell használni.
- Az ütközősínnek (25) az alacsonyabb vezetőfelületre való átállításához, meg kell lazítani mind a két recézett fejű csavart (26), azért hogy kioldja az ütközősín (25) a tartórol (24).
- Kivenni a két recézett fejű csavart (26) az ütközősínben (25) levő egyik résen (27) keresztül és a másik részbe (31) ismét berakni.
- Ismét felszerelni az ütközősín (25) a tartóra (24).
- A magasabb vezetőfelületre való átállítást analog kell elvégezni.

#### 8.3.2. Vágási szélesség

- A fadarabok hosszvágásánál muszáj egy párhuzamos ütközőt (7) használni.
- A párhuzamos ütközőt (7) a fűrészasztal (1) mind a két oldalára fel lehet szerelni.
- A párhuzamos ütközőt (7) be kell rakni a fűrészasztal (1) vezetősinébe (22).

- A vezetősínen (22) levő skála (23) segítségével lehet a párhuzamos ütközőt (7) a kívánt mértékre beállítani.
- Az excenterkar (12) nyomása által lehet a párhuzamos ütközőt a kívánt pozícióban beszorítani.

### 8.3.3 Az ütközési hossz beállítása (10-es ábra)

- A vágási jav szorulásának az elkerüléséért, az ütközési sín (25) hosszirányban eltolható.
- Egyszerű szabály: az ütközőnek a hátsó vége egy gondolt vonalhoz ütközik, amelyik körülbelül a fűrészlap közepénél kezdődik és 45° fok alatt hátrafelé fut.
- Beállítani a szükséges vágási szélességet
  - A recézett fejű csavarokat (26) meglazítani és az ütközősín (25) annyira előretolni, amíg a kigondolt 45°-ú vonalat meg nem érinti.
  - Ismét feszesre húzni a recézett fejű csavarokat (26).

### 8.4 Harántütköző (9-es ábra)

- Betolni a harántütközőt (14) a fűrészasztal horonyába (38).
- Meglazítani a recézett fejű csavart (32).
- Addig fordítani a harántütközőt (14), amíg a nyíl a kívánt szögmértékre nem mutat.
- Ismét feszesre húzni a recézett fejű csavart (32).
- Nagyobb munkadarabok beszabásánál, meg lehet hosszabbítani a harántütközőt (14) a párhuzamosütköző (7) ütközősínével (25) (15-ös ábra).

### Figyelem!

- Ne tolja az ütközősín (25) túlságosan a fűrészlap irányába.
- Az ütközősín (25) és a fűrészlap (4) közötti távolságnak cca. 15 mm-nek kellene lennie.

### 8.5 A szög beállítása (16-os ábra)

- Megereszteni a rögzítő fogantyút (9).
- A fogantyú fordítása által beállítani a skálán a kívánt szögmértéket.
- A kívánt szögmértékben bereteszelni a rögzítő fogantyút.

## 9. Üzem

### Figyelem!!

- Minden új beállítás után, a beállított mértékek felülvizsgálatára egy próbavágást ajánlunk.
- A fűrész bekapcsolása után, mielőtt véghezvinné a vágást megvárni, amíg a fűrészlap a maximális fordulatszámát el nem érte.
- Figyelem a bevágásoknál!
- A készüléket csak elszívással üzemeltetni. Az elszívónyílásokat rendszeresen leellenőrizni és megtisztítani.

### 9.1 A hosszvágások véghezvitele (21-es ábra)

Ennél egy munkadarab hosszába lesz átvágva. A munkadarabnak az egyik széle a párhuzamos ütköző (7) ellen lesz nyomva, míg a lapos oldala a fűrészasztalra (1) felfekszik. A fűrészlap védőt (2) mindig le kell eresztetni a munkadarabra. A hosszvágásnál sohasem szabad a munkaállásnak a vágás lefolyásával egy vonalban lennie.

- A párhuzamos ütközőt (7) a munkadarabmagasságnak és a kívánt szélességnek megfelelően beállítani. (lásd a 8.3-at)
- Bekapcsolni a fűrész
- A kezeket zárt ujjakkal laposan ráfektetni a munkadarabra és a munkadarabot a párhuzamos ütköző (7) mentén a fűrészlapba (4) tolni.
- Az oldali, jobb vagy bal kézzeli vezetést (a párhuzamos ütköző helyzetétől függően) mindig csak a fűrészlapvédő elülső széléig.
- A munkadarabot mindig a hasítóék (5) végéig áttolni.
- A vágási hulladék a fűrészasztalon (1) marad, míg a fűrészlap (4) ismét nyugalmi állásba nem kerül.
- Biztosítsa a hosszú munkadarabokat a vágási folyamat végéni lebillenés ellen! (mint például legurulási állvány stb.)

### 9.1.2 Keskeny munkadarabok vágása (22-es ábra)

- 120 mm alatti szélességű munkadarabok hosszvágását **okvetlenül** egy tolóbot (3) segítségével kell elvégezni. A tolóbot benne van a szállítás terjedelmében. **Az elkopott vagy károsult tolóbotot azonnal kicserélni.**

## H

**9.1.3 Nagyon keskeny munkadarabok vágása (23-as ábra)**

- Nagyon keskeny 30 mm és alatta levő szélességű munkadarabok hosszvágásánál okvetlenül egy tolófát kell használni
- Ennél a párhuzamos ütköző alacsonyabb vezetőfelületét kell előnybe részesíteni.

- **A tolófa nincs benne a szállítás terjedelmében! (Kapható a rávonatkozó szaküzletben) Az elkopott tolófát időben kicserélni.**

**9.1.4. A ferdevágások véghezvitele (16/24-ös ábra)**

Ferde vágások már alapjába véve csak a párhuzamos ütköző (7) felhasználásával végezendők el.

- Beállítani a fűrészlapot (4) a kívánt szög mértékre. (lásd 8.5.-öt)
- A munkadarab szélessége és magassága szerint beállítani a párhuzamos ütközőt (7) (lásd a 8.3.1-et).
- A munkadarab szélességének megfelelően elvégezni a vágást (lásd 9.1.1.-et és 9.1.2.-öt és 9.1.3.-at)

**9.1.5 Haránt vágások véghezvitele (25-os ábra)**

- A fűrészasztal két horonya (38) közül az egyikbe betolni a harántütközőt (14) és beállítani a kívánt szög mértékre. (lásd 8.4.-et) Ha a fűrészlapot (4) még kiegészítően ferdén kell beállítani, akkor azt a horonyt (38) kell használni, amely nem engedí Ön kezét és a harántütközőt a fűrészlapvédővel érintkezésbe kerülni.
- Adott esetben használni az ütközősínt (25).
- A munkadarabot feszesen a harántütköző (14) ellen nyomni.
- Bekapcsolni a fűrész.
- A vágás elvégzéséhez a harántütközőt (14) és a munkadarabot a fűrészlap irányába tolni.
- **Figyelem: Mindig a vezetett munkadarabot tartani, sohasem a szabad munkadarabot amely le lesz vágva.**
- A haránt ütközőt (14) mindig annyira előretolni, amíg teljesen át nincs vágva a munkadarab.
- Ismét kikapcsolni a fűrész. A fűrész hulladékot csak akkor eltávolítani, ha a fűrészlap leállt.

**9.1.6 Lézer üzem (képek 26-tól – 28-ig)**

A lézerfény egy, két elem által táplált, lézerciódá által lesz létrehozva. A lézerfény egy vonalra lesz feltágítva és a lézerkilépőnyíláson keresztül lép ki. Azután a vonalat precízióvágásnál a vágásvonal optikus jelzéseként lehet használni. Vegye figyelembe a lézer biztonsági utasításait.

**Bekapcsolni:** A lézer be-/kikapcsolóját (46) az „I” pozícióba mozdítani. A megmunkálandó munkadarabra egy lézervonal lesz vetítve és mutatja pontosan a vágásvezetést.

**Kikapcsolni:** Alézer be-/kikapcsolóját (46) a „0” pozícióba mozdítani.

**Elemcsere:** Ügyeljen arra, hogy a lézer (45) ki van kapcsolva. Szerelje le, a 7.3-as pontban elmondottak szerint a fűrészlapvédőt. Távolítsa el az elemrekeszfedelelet (47).

Vegye ki az elhasznált elemeket és tegyen bele újakat. Ügyelni az elemek helyes pólusára. Tegye ismét be az elemrekeszfedelelet. Szerelje fel a 7.3 alatt leírottak szerint a fűrészlapvédőt (2).

- Az elemek kíméléséhez kérjük a lézert mindig kikapcsolni, ha nincs rá szükség.
- A lézersugár a lerakódott por és forgács által blokkolva lehet. Ezért minden használat után eltávolítani ezeket a részecskéket a lézerkilépőnyílásból.
- Megjegyzések az elemekhez: Ha hosszabb ideig nem használná a lézert, akkor kérjük vegye ki az elemeket az elemrekeszből. Az elemfolyadék kifolyása megsérítheti a készüléket.
- Ne tegye az elemekt hűtőtestekre vagy tegye őket hosszabb ideig erős napbesütésnek ki; 50° feletti hőmérsékletek megrongálhatják a készüléket.

**10. Karbantartás**

- **Figyelem!** Kihúzni a hálózati csatlakozót.
- A port és a szennyeződések a gépről rendszeresen el kell távolítani. A tisztítást legjobban egy finom kefével vagy egy ronggyal lehet elvégezni.
- Ne használjon a műanyag tisztítására maró hatású szereket.

**11. Ersatzteilbestellung**

Bei der Ersatzteilbestellung sollten folgende Angaben gemacht werden:

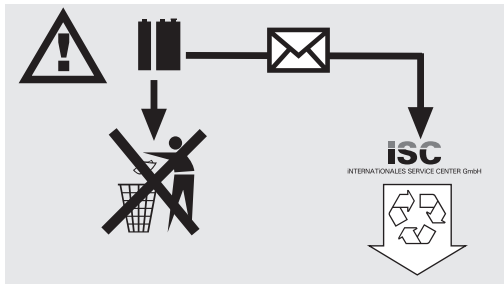
- Typ des Gerätes
  - Artikelnummer des Gerätes
  - Ident- Nummer des Gerätes
  - Ersatzteil- Nummer des erforderlichen Ersatzteils
- Aktuelle Preise und Infos finden Sie unter [www.isc-gmbh.info](http://www.isc-gmbh.info)

## 12. Megsemmisítés és újrahasznosítás

A szállítási károk megakadályozásához a készülék egy csomagolásban található. Ez a csomagolás nyersanyag és ezáltal ismét felhasználható vagy pedig visszavezethető a nyersanyag körforgáshoz. A szállítási és annak a tartozékai különböző anyagokból állnak, mint például fém és műanyagok. A defekt alkatrészeket vigye a különhulladéki megsemmisítéshez. Érdeklődjön utána a szaküzletben vagy a községi közigazgatásnál!

## 13. Az elemek megsemmisítése

Az elemek a környezetet veszélyeztető anyagokat tartalmaznak.  
Ne dobja az elemeket a házi hulladékok közé, tüzbe vagy vízbe. Az elemeket össze kellene gyűjteni, újrahasznosítani vagy környezetbarátan megsemmisíteni.  
Küldje az elhasznált elemeket az iSC GmbH -hez, Eschenstraße 6, D-94405 Landau.  
Ott a gyártó által egy szakszerű megsemmisítés van garantálva.



**⚠ Pažnja!**

Kod korištenja uređaja morate se pridržavati sigurnosnih propisa kako biste spriječili ozljeđivanja i štete. Zbog toga pažljivo pročitajte ove upute za uporabu / sigurnosne napomene. Dobro ih sačuvajte tako da Vam informacije u svako doba budu na raspolaganju. Ako biste ovaj uređaj trebali predati drugim osobama, prosljedite im i ove upute za uporabu / sigurnosne napomene. Ne preuzimamo odgovornost za štete koje bi nastale zbog nepridržavanja ovih uputa za uporabu i sigurnosnih napomena.

**1. Opis uređaja**

- 1 Stol pile
- 2 Zaštita lista pile
- 3 Komad za guranje
- 4 List pile
- 5 Klin za cijepanje
- 6 Stolni umetak
- 7 Paralelni graničnik
- 8 Ručno kolo
- 9 Ručica za podešavanje i fiksiranje
- 10 Postolje
- 11 Sklopka za uključivanje/isključivanje
- 12 Poluga ekscentra
- 13 Usisno crijevo
- 14 Poprečni graničnik
- 15 Vijak s krilatom maticom
- 16 Usisni adaptor
- 20 Pričvrtni vijak
- 35 Produžni stol
- 36 Proširenje stola
- 37 Oslonac stola
- 43 Gumene stopice
- 45 Laser
- 46 Sklopka za uključivanje/isključivanje
- 47 Poklopac pretinca za bateriju
- 48 Dodatni nogari

**2. Opseg isporuke**

- Stolna kružna pila
- List pile od tvrdog metala
- Paralelni graničnik
- Poprečni graničnik
- Komad za guranje

**3. Namjenska uporaba**

Stolna kružna pila služi za uzdužno i poprečno rezanje (samo s poprečnim graničnikom) drveta svih vrsta, u skladu s veličinom stroja.

**Ne** smiju se rezati okrugla drva bilo koje vrste.

**Stroj se smije koristiti samo namjenski.**

Svaka drugačija uporaba nije namjenska. Za štete ili ozljeđivanja svih vrsta koje iz toga proizađu, odgovoran je korisnik/rukovatelj, a nikako proizvođač.

Smiju se koristiti samo listovi pile koji su prikladni za ovaj stroj (listovi od tvrdog metala ili krom-volframa). Zabranjena je uporaba listova od brzoreznog čelika tzv. HSS-listova pile i reznih ploča svih vrsta.

Sastavni dio namjenske uporabe predstavlja pridržavanje sigurnosnih napomena kao i uputa za montažu i pogonskih napomena navedenih u uputama za uporabu.

Osobe koja rukuju strojem ili ga održavaju moraju se upoznati s prethodno navedenim i biti upućene u moguće opasnosti. Pri tome se treba točno pridržavati važećih propisa o sprječavanju nesreća na radu. Obratite pozornost na ostala opća pravila koja vrijede u medicini rada i sigurnosno-tehničkim područjima.

Promjene na stroju u potpunosti isključuju jamstvo proizvođača i iz toga proizašle štete.

Unatoč namjenskoj uporabi ne mogu se potpuno isključiti određeni faktori rizika. Uvjetovani konstrukcijom i izvedbom stroja mogu nastati sljedeći rizici:

- Dodir s listom pile u nepokrivenom području pile.
- Zahvat u list pile tijekom rada (posjekotine).
- Povratni udarac radnih komada i njihovih dijelova.
- Lomovi lista pile.
- Otkidanje nekvadratnih dijelova listova pile od tvrdog metala.
- Oštećenje sluha u slučaju nekorištenja potrebne zaštite.
- Emisije drvene prašine opasne za zdravlje kod korištenja u zatvorenim prostorijama.

Molimo da obratite pažnju na to da naši uređaji nisu konstruirani za korištenje u komercijalne svrhe kao ni u obrtu i industriji. Ne preuzimamo jamstvo ako se uređaj koristi u obrtničkim ili industrijskim pogonima i sličnim djelatnostima.

#### 4. Važne napomene

Molimo Vas da pažljivo pročitate upute za uporabu i pridržavate se njihovih napomena. Pomoću ovih uputa za uporabu upoznajte uređaj, njegovu pravilnu uporabu kao i sigurnosne upute.

Odgovarajuće sigurnosne upute pronaći ćete u priloženoj knjižici.



**Pažnja:**  
**Lasersko zračenje**  
**Ne gledajte u zraku!**  
**Klasa lasera 2**



Prikladnim mjerama opreza čuvajte sebe i svoju okolicu od nesreća.

- Nemojte gledati direktno u lasersku zraku nezaštićenih očiju.
- Nemojte gledati u smjeru zrake.
- Nemojte usmjeravati lasersku zraku na reflektirajuće površine, osobe ili životinje. Laserska zraka minimalne snage također može izazvati oštećenja očiju.
- Pažnja - ako postupite drugačije nego što je ovdje navedeno, može doći do opasnog izlaganja zračenju.
- Nikad nemojte otvarati laserski modul.
- Ako se mjerni alat ne koristi duže vrijeme, morate izvaditi baterije.
- Laserski pokazivač nije igračka i djeca ga ne smiju dirati. U slučaju zlouporabe mogu nastati oštećenja očiju koja se ne mogu izliječiti.
- Zabranjena je svaka manipulacija koja dovodi do povećanja snage lasera. Odbija se svaka odgovornost za štete koje bi nastale zbog nepridržavanja ovih sigurnosnih napomena.

#### Vrijednosti emisije buke

Vrijednosti buke i vibracija određene su prema normi EN 61029-1.

Razina zvučnog tlaka $L_{pA}$	96,2 dB (A)
Nesigurnost $K_{pA}$	3 dB
Intenzitet buke $L_{WA}$	109,2 dB (A)
Nesigurnost $K_{WA}$	3 dB

Navedene vrijednosti su vrijednosti emisije i zbog toga ne moraju istovremeno predstavljati i sigurnosne vrijednosti na radnom mjestu. Iako postoji korelacija između razina emisije i imisije, iz toga se ne može pouzdano zaključiti jesu li potrebne dodatne mjere zaštite ili ne. Faktori koji mogu utjecati na razinu postojeće imisije na radnom mjestu obuhvaćaju vrijeme djelovanja, specifičnost radnog prostora, ostale izvore buke itd., npr. broj strojeva i druge susjedne procese. Pouzdane vrijednosti na radnom mjestu isto tako mogu varirati od države do države. Ova informacija treba poslužiti korisniku za bolju procjenu opasnosti i rizika.

#### Ograničite stvaranje buke i vibracija na minimum!

- Koristite samo besprijeorne uređaje.
- Redovito čistite i održavajte uređaj.
- Svoj način rada prilagodite uređaju.
- Nemojte preopterećivati uređaj.
- Po potrebi predajte uređaj na kontrolu.
- Isključite uređaj kad ga ne koristite.
- Nosite zaštitne rukavice.

#### 5. Tehnički podaci

Izmjenični motor	230 V ~ 50 Hz
Snaga P	S6 40% 1700 W
Broj okretaja u praznom hodu $n_0$	4800 min <sup>-1</sup>
Lit pile od tvrdog metala	Ø 250 x Ø 30 x 2,8 mm
Broj zubaca	24
Veličina stola	626 x 445 mm
Proširenje stola lijevo/desno	626 x 250 mm
Produženje stola straga	445 x 320 mm
Visina rezanja maks.	73 mm/90° 53 mm/45°
Podešavanje visine	kontinuirano 0 - 73 mm
Zakretanje lista pile	kontinuirano 0° - 45°
Priključak odsisavanja	Ø 35 mm
Težina	33,5 kg
Klasa lasera	2
Dužina valova lasera	650 nm
Snaga lasera	≤ 1 mW
Napajanje lasera naponom	2 x 1,5 V (AAA)

Vrsta pogona S6 40 %: neprestani pogon s promjenljivim opterećenjem (trajanje ciklusa 10 min). Da se motor ne bi nedopušteno zagrijao, smije se pogoniti do 40 % trajanja ciklusa s navedenom nazivnom snagom i na kraju mora nastaviti raditi sa 60 % trajanja ciklusa bez opterećenja.

## 6. Prije puštanja u rad

- Raspakirajte stolnu kružnu pilu i provjerite eventualna oštećenja nastala kod transporta
- Stroj se mora postaviti tako da bude stabilan tj. pričvrstiti na radni stol ili pričvrstiti vijcima na donje postolje.
- Prije puštanja u rad svi poklopci i sigurnosne naprave moraju biti propisno montirani.
- List pile se mora neometano kretati.
- Kod drva koje upravo obrađujete pripazite na strana tijela kao što su npr. čavli ili vijci.
- Prije nego što aktivirate sklopku za uključivanje/isključivanje provjerite je li list pile pravilno montiran i jesu li gibljivi dijelovi lako pokretljivi.
- Prije priključenja stroja provjerite odgovaraju li podaci na tipskoj pločici podacima o mreži.

## 7. Montaža

**Pažnja! Prije svih radova održavanja i preinaka na kružnoj pili treba izvući mrežni utikač.**

### 7.1 Montaža donjeg postolja (sl. 17/18/29)

- Okrenite stolnu kružnu pilu i odložite je na pod.
- Četiri nogara (40) pričvrstite na stroj tako da dva nogara (40) s 2 rupe na donjoj strani pokazuju s tim rupama prema stražnjoj strani stroja.
- Sad vijcima labavo pričvrstite uzdužne i poprečne potpore (41) kao i četiri srednje potpore (42) s nogama.
- Pritom samo labavo pritegnite šesterokutne vijke i matice. Pažnja: Dulje potpore moraju se koristiti bočno.
- Sad natakните gumene podloške (43) na noge, okrenite pilu s donjim postoljem i postavite je na pod.
- Na kraju pritegnite sve vijke i matice donjeg postolja (sl. 18).
- Uvrnite dodatne nogare (48) na stražnje nogare (40) tako da budu okrenuti prema stražnjoj strani stroja.

### 7.2 Proširenje i produljenje stola (sl. 19/20)

- Proširenje i produljenje stola (35/36) labavo pričvrstite na stol pile (1) pomoću vijaka i matica. (sl. 19).
- Vijcima labavo pričvrstite oslonce (27) na kućište stolne pile i na proširenje odnosno produljenje stola. (kratke oslonce za proširenje, duge oslonce za produljenje).
- Proširenje i produljenje stola poravnajte sa stolom pile (1).
- Na kraju pritegnite sve vijke. (Sl. 20)

### 7.3 Montiranje/demontiranje zaštite lista pile (sl. 3)

- Zaštitu lista pile (2) stavite na klin za cijepanje (5) tako da vijak udje kroz rupu (44) klina.
- Vijak (15) nemojte čvrsto pritegnuti; zaštita lista pile mora ostati slobodno gibljiva.
- Pričvrstite crijevo (13) na adaptor za odsisavanje (16) i na nastavak za odsisavanje na zaštitu lista pile (2).
- Na izlazu adaptor za odsisavanje (16) treba priključiti prikladan uređaj za odsisavanje.
- Demontaža se odvija obrnutim redoslijedom.

#### Pažnja!

**Prije svakog početka rezanja zaštita lista pile (2) mora se spustiti na komad koji se reže.**

### 7.4 Podešavanje klina za cijepanje (sl. 3/6/7/8)

- Pažnja! Izvucite mrežni utikač.
- List pile (4) podesite na maks. dubinu rezanja, dovedite u položaj 0° i aretirajte ga.
- Demontirajte zaštitu lista pile (vidi 7.3.)
- Izvadite umetak za stol (vidi 7.5).
- Olabavite pričvrzni vijak (20).

#### 7.4.1. Podešavanje za maksimalne rezove (sl. 6/7/8)

- Klin za cijepanje (5) pomaknite prema gore tako da razmak između stola pile (1) i gornjeg ruba klina za cijepanje (5) iznosi oko 10 cm.
- Razmak između lista pile (4) i klina za cijepanje (5) treba biti 3-5 mm.
- Ponovno pritegnite vijak (20) i montirajte umetak za stol (6) (sl. 7).

### 7.5 Zamjena umetka za stol (sl. 7)

- Kod istrošenosti ili oštećenja umetak za stol treba zamijeniti jer u suprotnom postoji povećana opasnost od ozljeđivanja.
- Skinite zaštitu lista pile (2).
- Uklonite dva vijka s upuštenom glavom (34).
- Izvadite istrošeni umetak za stol (6).
- Montaža novog umetka za stol odvija se obrnutim redoslijedom.



## 7.6 Montaža/zamjena lista pile (sl. 5)

- Pažnja! Izvucite mrežni utikač.
- Umetak za stol uklonite otpuštanjem dvaju vijaka s upuštenim glavama (vidi 7.5)
- Otpustite maticu tako da ključ (SW 24) nasadite na maticu i drugim, viljuškastim ključem (SW 13), kontrirajte na osovini motora.
- Pažnja! Maticu okrećite u smjeru rotacije lista pile.
- Skinite vanjsku prirubnicu i stari list pile skinite ukoso prema dolje s unutrašnje prirubnice.
- Prije montaže novog lista pažljivo očistite prirubnicu lista pile.
- Novi list pile stavite obrnutim redoslijedom i pritegnite ga. Pažnja! Obratiti pažnju na smjer kretanja, kosina reza zubiju mora pokazivati u smjeru kretanja tj. prema naprijed (vidi strelicu na zaštitni lista pile).
- Ponovno montirajte i podesite klin za cijepanje (5) kao i zaštitu lista pile (2) (vidi 7.3., 7.4.)
- Prije nego nastavite raditi s pilom provjerite funkcionalnost zaštitnih naprava.

## 8. Upravljanje

### 8.1. Sklopka za uključivanje/isključivanje (sl. 4)

- Pritiskom na zelenu tipku .I. pila se može uključiti. Prije početka rezanja pričekajte da list pile dostigne svoj maksimalni broj okretaja.
- Da biste pilu ponovno isključili, morate pritisnuti crvenu tipku .0.

### 8.1.2 Zaštita od preopterećenja (sl. 4)

Motor ovog uređaja zaštićen je od preopterećenja sklopkom za termičko opterećenje (A). U slučaju prekoračenja nazivne struje sklopka za termičko opterećenje (A) isključuje uređaj. Nakon kratke stanke za hlađenje, uređaj se ponovno može uključiti pritiskom na sklopku za termičko opterećenje (A).

### 8.2. Dubina rezanja (sl. 4)

- Okretanjem ručice (8) list pile (4) se može podesiti na željenu dubinu rezanja.

U smjeru suprotnom od kazaljke na satu: veća dubina rezanja

U smjeru kazaljke na satu: manja dubina rezanja

### 8.3 Paralelni graničnik

#### 8.3.1. Visina graničnika (sl. 11-14)

- Isporučeni paralelni graničnik (7) ima dvije površine vodilica različitih visina.
- Ovisno o debljini materijala za rezanje mora se

koristiti granična vodilica (25) prema sl. 12 za deblji materijal i prema sl. 11 za tanji materijal.

- U cilju premještanja granične vodilice (25) na nižu površinu, oba nazubljena vijka (26) moraju se olabaviti kako bi se granična vodilica (25) otpustila od držača (24).
- Oba nazubljena vijka (26) izvadite kroz prorez (27) u graničnoj vodilici (25) i ponovno ih umetnite u drugi prorez (31).
- Graničnu vodilicu (25) ponovno montirajte na držač (24).
- Premještanje na višu površinu vodilice mora se provoditi analogno.

#### 8.3.2. Širina reza

- Kod uzdužnog rezanja dijelova drva mora se koristiti paralelni graničnik (7).
- Paralelni graničnik (7) može se montirati na obje strane stola pile (1).
- Paralelni graničnik (7) mora se staviti na kliznu vodilicu (22) stola pile (1).
- Uz pomoć skale (23) na vodilici (22) paralelni graničnik (7) se može podesiti na željenu mjeru.
- Pritiskom na polugu s ekscentrom (12) paralelni graničnik se može fiksirati u željenom položaju.

#### 8.3.3. Podešavanje duljine graničnika (sl. 10)

- Da biste spriječili priklještenje drva koje režete, granična vodilica (25) se može pomicati u uzdužnom smjeru.
- Iskustveno pravilo: Stražnji dio graničnika udara o zamišljenu liniju koja započinje otprilike kod sredine lista pile i prolazi unatrag pod 45°.
- Podešavanje potrebne širine reza
  - Olabavite nazubljene vijke (26) i pomičite graničnu vodilicu (25) toliko da se dodirne zamišljena linija pod kutem od 45°.
  - Ponovno pritegnite nazubljene vijke (26).

#### 8.4. Poprečni graničnik (sl. 9)

- Poprečni graničnik (14) gurnite u utor (38) stola pile.
- Olabavite nazubljeni vijak (32).
- Okrenite poprečni graničnik (14) tako da strelica pokazuje željenu kutnu mjeru.
- Ponovno pritegnite nazubljeni vijak (32).
- Prilikom rezanja većih dijelova radnih komada poprečni graničnik (14) se može produljiti s graničnom vodilicom (25) paralelnog graničnika (7) (sl. 15)

#### Pažnja!

- Ne pomičite graničnu vodilicu (25) predaleko u smjeru lista pile.
- Razmak između granične vodilice (25) i lista pile (4) trebao bi biti 15 mm.

**8.5. Podešavanje kuta (sl. 16)**

- Otpustite ručku za fiksiranje (9).
- Okretanjem ručke podesite na skali željeni kut.
- Ručku fiksirajte u željenom kutnom položaju.

**9. Pogon****Pažnja!!**

- Nakon svakog novog podešavanja preporučujemo da se napravi probni rez da bi se provjerila podešena mjera.
- Nakon uključivanja pile pričekajte da list pile postigne svoj maksimalni broj okretaja prije nego što započnete s rezanjem.
- Oprez kod urezivanja!
- Ure aj smijete koristiti samo s dijelom za usisavanje. Redovito kontrolirajte i čistite usisne kanale.

**9.1. Izvodjenje uzdužnih rezova (sl. 21)**

Ovdje se radni komad prerezuje po svom uzdužnom smjeru.

Rub radnog komada pritišće se o paralelni graničnik (7) dok ravna strana naliježe na stol pile (1).

Zaštita lista pile (2) mora se uvijek spustiti na radni komad.

Radni položaj kod uzdužnog rezanja nikad ne smije biti u liniji s tijekom rezanja.

- Paralelni graničnik (7) podesite u skladu s visinom radnog komada i željenom širinom. (vidi 8.3)
- Uključivanje pile
- Položite šake na radni komad ravno, sa spojenim prstima i pomičite ga duž paralelnog graničnika (7) u list pile (4).
- Bočnu vodilicu uhvatite lijevom ili desnom rukom (ovisno o položaju paralelnog graničnika) samo do prednjeg ruba zaštitnog poklopca.
- Radni komad uvijek progurajte do kraja klina za cijepanje (5).
- Otpaci rezanja ostaju na stolu pile (1) tako dugo dok se list pile (4) ponovno ne zaustavi.
- Dugačke radne komade osigurajte od prevrtanja na kraju procesa rezanja! (npr. stalcima za prihvat itd.).

**9.1.2. Rezanje uskih radnih komada (sl. 22)**

- Uzdužni rezovi na radnim komadima širine manje od 120 mm moraju se obavezno provoditi uz dodatnu pomoć komada za guranje (3). Komad za guranje sadržan je u opsegu isporuke.

**Istrošen odnosno oštećen komad za guranje odmah zamijenite.**

**9.1.3. Rezanje vrlo uskih radnih komada (Sl. 23)**

- Za uzdužne rezove na vrlo uskim radnim komadima širine od 30 mm mora se obavezno koristiti drvo za guranje.
- Pritom treba dati prednost nižoj površini vodilice paralelnog graničnika.
- **Drvo za guranje nije sadržano u opsegu isporuke!**  
**(Može se nabaviti u odgovarajućoj trgovini)**  
**Pravovremeno zamijenite istrošeno drvo za guranje.**

**9.1.4. Izvodjenje kosih rezova (Sl. 16/24)**

Kosi rezovi izvode se u osnovi uz korištenje paralelnog graničnika (7).

- List pile (4) podesite na željeni kut (vidi 8.5).
- Paralelni graničnik (7) podesite prema širini i visini radnog komada (vidi 8.3.1).
- Rez izvodite u skladu sa širinom radnog komada (vidi 9.1.1. i 9.1.2 i 9.1.3.).

**9.1.5. Izvodjenje poprečnih rezova (sl. 25)**

- Poprečni graničnik (14) gurnite u oba utora (38) stola pile i podesite na željenu kutnu mjeru. (vidi 8.4.) Treba li se list pile (4) dodatno koso namjestiti, koristite utor (38) koji će spriječiti da Vaša ruka i poprečni graničnik dodju u dodir sa zaštitom lista pile.

- Eventualno koristite graničnu vodilicu (25).
- Radni komad čvrsto pritisnite o poprečni graničnik (14).
- Uključite pilu.
- Da biste izveli rez, poprečni graničnik (14) i radni komad pomičite u smjeru lista pile.

- **Pažnja:**  
**Uvijek čvrsto držite vodjeni radni komad a nikad slobodan dio komada koji će se odrezati.**

- Poprečni graničnik (14) uvijek pomičite toliko da radni komad bude potpuno prerezan.
- Ponovno isključite pilu. Otpad rezanja uklonite tek kad se list pile zaustavi.

**9.1.6 Rad lasera (slika 26 - 28)**

Svjetlo lasera proizvodi laserska dioda koju strujom opskrbljuju dvije baterije. Svjetlo lasera sužava se u liniju i izlazi kroz otvor lasera. Ovu liniju tada možete koristiti kao optičku oznaku linije preciznog rezanja. Pročitajte napomene o sigurnosti pri radu s laserom.

**Uključivanje:** Pomaknite sklopku za uključivanje/isključivanje lasera (46) u položaj „I“. Na radni komad koji obrađujete projicira se laserska linija i pokazuje točnu stazu rezanja.

**Isključivanje:** Pomaknite sklopku za uključivanje/isključivanje lasera (46) u položaj „0“.

**Zamjena baterija:** Pripazite na to da laser (45) bude isključen. Demontirajte zaštitu lista pile kao što je opisano pod točkom 7.3. Uklonite poklopac s pretinca za baterije (47). Izvadite istrošene baterije i zamijenite ih novima. Pripazite na ispravan polaritet baterija. Ponovno umetnite poklopac na pretinac. Ponovno montirajte zaštitu za list pile (2) kao što je opisano pod točkom 7.3.

- Da biste očuvali baterije, uvijek isključite laser kad ga ne koristite.
- Lasersku zraku može blokirati nataložena prašina i strugotina. Zbog toga nakon svake uporabe uklonite čestice prašine ili strugotine s otvora lasera.
- Napomene u vezi baterija: Ako duže vrijeme ne biste koristili laser, izvadite bateriju iz njezinog pretinca. Istjecanje tekućine iz baterije moglo bi oštetiti uređaj.
- Ne ostavljajte baterije na grijaćim tijelima niti ih ne izlažite jakom sunčevom zračenju dulje vrijeme; temperature više od 50 °C mogle bi oštetiti uređaj.

## 10. Održavanje

- **Pažnja!** Izvucite mrežni utikač.
- Redovito čistite sa stroja prašinu i nečistoće. Čišćenje je najbolje obaviti finom četkom ili krpom.
- Za čišćenje plastičnih materijala ne koristite sredstva koja nagrízaju.

## 11. Narudžba rezervnih dijelova

Kod narudžbe rezervnih dijelova potrebno je navesti sljedeće podatke:

- Tip uređaja
- Broj artikla uređaja
- Identifikacijski broj uređaja
- Broj potrebnog zamjenskog dijela

Aktualne cijene i informacije potražite na web-adresi [www.isc-gmbh.info](http://www.isc-gmbh.info)

## 12. Zbrinjavanje i recikliranje

Uređaj se nalazi u pakovanju koje ga štiti od oštećenja prilikom transporta. Ovo pakovanje je sirovina i zato se može ponovno upotrijebiti ili poslati na reciklažu.

Uređaj i njegov pribor izradjeni su od različitih materijala kao npr. metala i plastike. Neispravne sastavne dijelove otpremite na mjesta za zbrinjavanje posebnog otpada. Informacije potražite u specijaliziranoj trgovini ili nadležnoj općinskoj upravi.

## 13. Zbrinjavanje baterija

Baterije sadrže materijale koji su opasni za okoliš. Ne bacajte baterije u kućno smeće, vatru ni u vodu. Baterije treba zbrinuti posebno, reciklirati ili zbrinuti na ekološki način. Potrošene baterije pošaljite na adresu poduzeća ISC GmbH, Eschenstraße 6 u D-94405 Landau. Tamo će proizvođač osigurati njihovo stručno zbrinjavanje.



**RS****⚠ Pažnja!**

Kod korišćenja uređaja morate se pridržavati propisa o bezbednosti kako biste sprečili povrede i štete. Stoga pažljivo pročitajte ova uputstva za upotrebu/bezbednosne napomene. Dobro ih sačuvajte tako da Vam informacije u svako doba budu na raspolaganju. Ako biste ovaj uređaj trebali da predate drugim licima, prosledite im i ova uputstva za upotrebu / bezbednosne napomene. Ne preuzimamo garanciju za štete koje bi nastale zbog nepridržavanja ovih uputstava za upotrebu i bezbednosnih napomena.

**1. Opis uređaja**

- 1 Sto testere
- 2 Zaštita lista testere
- 3 Komad za guranje
- 4 List testere
- 5 Klin za cepanje
- 6 Umetak stola
- 7 Paralelni graničnik
- 8 Ručni točak
- 9 Ručica za podešavanje i fiksiranje
- 10 Postolje
- 11 Prekidač za uključivanje/isključivanje
- 12 Poluga ekscentra
- 13 Usisno crevo
- 14 Poprečni graničnik
- 15 Zavrtanj s krilatom navrtkom
- 16 Usisni adapter
- 20 Zavrtanj za učvršćivanje
- 35 Produžni sto
- 36 Proširenje stola
- 37 Oslonac stola
- 43 Gumene nožice
- 45 Laser
- 46 Prekidač za uključivanje/isključivanje
- 47 Poklopac pretinca za bateriju
- 48 Dodatni nogari

**2. Sadržaj isporuke**

- Stona kružna testera
- List testere od tvrdog metala
- Paralelni graničnik
- Poprečni graničnik
- Komad za guranje

**3. Namensko korišćenje**

Stona kružna testera služi za uzdužno i poprečno rezanje (samo s poprečnim graničnikom) drveta svih vrsta, u skladu s veličinom mašine.

**Ne** smeju da se režu okrugla drva bilo koje vrste.

**Mašina sme da se koristi samo namenski.**

Svaka drugačija upotreba nije namenska. Za štete ili povrede svih vrsta koje iz toga nastanu, odgovoran je korisnik/rukovaoc, a nikako proizvođač.

Smeju da se koriste samo listovi testere koji su podesni za ovu mašinu (listovi od tvrdog metala ili hrom-volframa). Zabranjena je upotreba listova od brzoreznog čelika tzv. HSS-listova testere i reznih ploča svih vrsta.

Sastavni deo namenske upotrebe predstavlja pridržavanje bezbednosnih napomena kao i uputstava za montažu i pogonskih napomena navedenih u uputstvima za upotrebu.

Lica koja rukuju mašinom ili je održavaju moraju se upoznati s pre navedenim i biti upućena u moguće opasnosti. Pri tom se treba tačno pridržavati važećih propisa o sprečavanju nesreća pri radu. Obratite pažnju na ostala opšta pravila koja vrede u medicini rada i bezbednosno-tehničkim oblastima.

Promene na mašini isključuju garanciju proizvođača i iz tog nastale štete.

Uprkos namenske upotrebe, ipak mogu da nastanu određeni faktori rizika. Uslovljeno konstrukcijom i ustrojstvom mašine mogu da nastanu sledeći rizici:

- Doticanje lista testere u nepokrivenom području.
- Doticanje lista testere koji rotira (posekotina)
- Izletanje radnih komada i njihovih delova.
- Lom lista testere.
- Izletanje neispravnih kaljenih delova metala lista testere.
- Oštećenje sluha zbog nekorišćenja potrebne zaštite za sluh.
- Emisije opasne po zdravlje u slučaju korišćenja u zatvorenim prostorima.

Molimo da obratite pažnju na to da naši uređaji nisu podesni za korišćenje u komercijalne, zanatske ili industrijske svrhe. Ne preuzimamo garanciju ako se uređaj koristi u komercijalne i industrijske svrhe kao i sličnim delatnostima.

## 4. Važne napomene

Pažljivo pročitajte ova uputstva za upotrebu i obratite pažnju na napomene u njima. Pomoću ovih uputstava za upotrebu upoznajte se s uređajem, njegovom pravilnom upotrebom i bezbednosnim napomenama.

Odgovarajuća bezbednosna uputstva pronaći ćete u priloženoj svesci.



**Pažnja: Lasersko zračenje**  
**Nemojte gledati u zrak**  
**Klasa lasera 2**



Zaštitite sebe i svoju okolinu odgovarajućim merama opreza od nesreća.

- Ne gledajte nezaštićenim očima direktno u laserski zrak.
- Nikada ne gledajte u izvor zraka.
- Laserski zrak nemojte usmeravati na reflektirajuće površine, lica ili životinje. Čak i laserski zrak male snage može da ošteti oči.
- Oprez – ako se izvodi drugačiji postupak od ovde navedenog, to bi moglo dovesti do opasne ekspozicije zračenja.
- Nikada nemojte otvarati laserski modul.
- Ako duže vreme ne koristite mašinu, izvadite baterije.
- Laserski pokazivač nije igračka i deca ne smeju da ga diraju. U slučaju zloupotrebe mogu nastati oštećenja očiju koja ne mogu da se izleče.
- Zabranjena je svaka manipulacija koja dovodi do povećanja snage lasera. Odbija se svaka odgovornost za štete koje bi nastale zbog nepridržavanja ovih bezbednosnih napomena.

## Vrednosti emisije buke

Vrednosti buke i vibracija utvrđene su u skladu s normom EN 61029-1.

Nivo zvučnog pritiska $L_{pA}$	96,2 dB(A)
Nesigurnost $K_{pA}$	3 dB
Intenzitet buke $L_{WA}$	109,2 dB(A)
Nesigurnost $K_{WA}$	3 dB

Navedene vrednosti su vrednosti emisije i ne moraju istodobno da predstavljaju bezbedne vrednosti na dotičnom radnom mestu. Iako postoji korelacija između nivoa emisije i imisije, ne može se pouzdano utvrditi jesu li potrebne dodatne mere opreza ili ne. Faktori koji mogu da utiču na sadašnji nivo imisije na radnom mestu sastoje se u trajanju uticaja, svojstvima radnog prostora, ostalih izvora buke itd, npr. broja mašina i drugih susjednih radnih procesa. Pouzdane vrednosti na radnom mestu mogu isto tako varirati od države do države. Ove informacije mogu korisniku pomoći da bolje proceni opasnosti i rizike.

## Ograničite stvaranje buke i vibracija na minimum!

- Koristite samo besprekorne uređaje.
- Redovno održavajte i čistite uređaj.
- Prilagodite svoj način rada uređaju.
- Ne preopterećujte uređaj.
- Prema potrebi pošaljite uređaj na kontrolu.
- Ako uređaj ne upotrebljavate, onda ga isključite.
- Nosite zaštitne rukavice.

## 5. Tehnički podaci

Naizmenični motor:	230 V ~ 50 Hz
Snaga P	S6 40% 1700 vata
Broj obrtaja u praznom hodu $n_0$	4800 min <sup>-1</sup>
List testere od kaljenog materijala	Ø 250 x Ø 30 x 2,8 mm
Broj zubaca	24
Veličina stola	626 x 445 mm
Proširenje stola levo/desno	626 x 250 mm
Produženje stola straga	445 x 320 mm
Visina reza maks.	73 mm / 90°
	53 mm / 45°
Podešavanje visine	kontinuirano 0 - 73 mm
Zakretanje lista testere	kontinuirano 0° - 45°
Priključak za usisavanje	Ø 35 mm
Težina	33,5 kg
Klasa lasera	2
Talasna dužina lasera	650 nm
Snaga lasera	≤ 1 mW
Napajanje lasera strujom	2 x 1,5 V (AAA)

Vrsta pogona S6 40 %: kontinuiran režim rada s povremenim prekidima (intervali od 10 min). Da se motor ne bi previše zagrejavao, sme da se pogoni nominalnom snagom do 40% trajanja intervala i na kraju mora nastaviti raditi preostalih 60% intervala bez opterećenja.

## 6. Pre puštanja u pogon

- Raspakujte testeru i proverite ima li kakvih transportnih oštećenja.
- Mašina se mora postaviti stabilno, što znači pričvrstiti na radni sto ili stabilno postolje.
- Pre puštanja u rad moraju se montirati svi poklopci i sigurnosne naprave.
- List testere mora se slobodno kretati.
- Drvo koje ćete obrađivati proverite na eventualno zaostala strana tela, kao npr. eksera ili zavrtnje i sl.
- Pre nego uključite prekidač za uključivanje/isključivanje proverite da li je list testere pravilno montiran i kreću li se pokretni delovi lako.
- Pre priključivanja mašine proverite da li podaci na tipskoj pločici odgovaraju podacima o mreži.

## 7. Montaža

**Pažnja! Pre svih radova održavanja, preinačavanja i montaže na testeri treba da izvučete mrežni utikač.**

### 7.1 Montaža postolja (sl. 17/18/29)

- Okrenite stonu kružnu testeru i položite je na pod.
- Četiri nogara (40) pričvrstite na mašinu tako da dva nogara (40) s 2 rupe na donjoj strani pokazuju sa tim rupama prema zadnjoj strani mašine.
- Sad labavo pričvrstite uzdužne i poprečne (41) kao i srednje potpore (42) s nogarima.
- Pri tom samo lagano pritegnite šestougaone zavrtnje i navrtke. **Pažnja:** Duže potpore morate smestiti bočno.
- Sada natakните gumene nožice (43) na nogare, obrnite testeru s postoljem i postavite je na pod.
- Na kraju stegnite sve zavrtnje i navrtke postolja (sl. 18).
- Pričvrstite dodatne nogare (48) na zadnje nogare (40) tako da pokazuju ka zadnjoj strani mašine.

### 7.2 Proširenje i produženje stola (sl. 19/20)

- Labavo pričvrstite proširenje i produženje (35/36) stola testere (1) pomoću zavrtnja i navrtki. (sl. 19).
- Labavo pričvrstite potpore (27) na kućište stona testere i na proširenja odn. produženja stola. (kraće potpore za proširenje, duže za produženje)
- Proširenje i produženje stola poravnajte sa

- stolom testere (1).
- Na kraju stegnite sve zavrtnje. (sl. 20)

### 7.3 Montiranje / demontiranje zaštite lista testere (sl. 3)

- Zaštitu lista testere (2) namestite na klin za cepanje (5), tako da zavrtnj uđe kroz rupu (44) klina za cepanje.
- Zavrtnj (15) nemojte čvrsto stegnuti; zaštita lista testere mora biti slobodno gibljiva.
- Pričvrstite usisno crevo (13) na adapter (16) i nastavak za usisavanje na zaštitu lista testere (2).
- Na izlaz adaptera za usisavanje (16) priključite odgovarajući usisač.
- Demontaža se izvodi obrnutim redom.

#### **Pažnja!**

**Pre početka rezanja morate spustiti zaštitu lista testere (2) na materijal koji režete.**

### 7.4 Podešavanje klina za cepanje (sl. 3/6/7/8)

- **Pažnja! Izvucite mrežni utikač.**
- Podesite list testere (4) na maks. dubinu rezanja, dovedite u položaj 0° i aretirajte ga.
- Demontirajte zaštitu lista testere (vidi 7.3)
- Izvadite umetak stola (6) (vidi 7.5)
- Olabavite zavrtnj za učvršćivanje (20).

#### 7.4.1 Podešavanje za maksimalne rezove (sl. 6/7/8)

- Klin za cepanje (5) pomerite prema gore tako da između stola testere (1) i gornje ivice klina za cepanje (5) bude razmak od oko 10 cm.
- Razmak između klina za cepanje (5) i lista testere (4) mora biti 3-5 mm.
- Ponovo stegnite zavrtnj (20) i montirajte umetak za sto (6) (sl. 7).

### 7.5 Zamena umetka za sto (sl. 7)

- U slučaju istrošenosti ili oštećenja potrebno je zameniti umetak za sto, u protivnom postoji povećana opasnost od povreda.
- Skinite zaštitu lista testere (2).
- Uklonite 2 zavrtnja s upuštenom glavom (34).
- Izvadite istrošeni umetak stola (6).
- Montaža novog umetka za sto sledi obrnutim redom.

### 7.6 Montaža/zamena lista testere (sl. 5)

- **Pažnja! Izvucite mrežni utikač.**
- Uklonite umetak za sto tako da olabavite dva zavrtnja s upuštenom glavom (vidi 7.5).
- Olabavite navrtku tako da stavite ključ (SW 24) na navrtku i drugim viljuškastim ključem (SW 13) kontrirate na osovini motora.
- **Pažnja!** Okrećite navrtku u smeru rotacije lista testere.

- Skinite spoljnu prirubnicu i povucite list testere s unutrašnje prirubnice ukoso prema dole.
- Temeljito očistite prirubnicu pre montaže novog lista testere.
- Ponovo stavite novi list testere obrnutim redom i učvrstite ga.
- **Pažnja! Obratite pažnju na smer vrtnje, kosina rezanja zubaca mora pokazivati u smeru vrtnje, šta znači prema napred (vidi strelicu na zaštiti lista testere).**
- Ponovno montirajte i podesite klin za cepanje (5) kao i zaštitu lista testere (2) (vidi 7.3., 7.4.)
- Pre nego što ćete opet raditi s testerom, proverite funkcionisanje zaštitnih naprava.

## 8. Rukovanje

### 8.1 Prekidač za uključivanje/isključivanje (sl. 4)

- Pritiskom na zeleni taster „I“ testera se uključuje. Pre početka rezanja pričekajte da list testere postigne maksimalni broj obrtaja.
- Da biste pilu ponovo isključili, morate pritisnuti crveni taster „0“.

### 8.1.2 Zaštita od preopterećenja (sl. 4)

Motor ovog uređaja je zaštićen od preopterećenja odgovarajućim prekidačem (A). U slučaju prekoračenja nominalne struje, prekidač preopterećenja (A) isključuje uređaj. Nakon kratke pauze za hlađenje uređaj može ponovno da se uključi aktiviranjem prekidača preopterećenja (A).

### 8.2 Dubina rezanja (sl. 4)

- Obrtanjem ručice (8) list testere (4) može da se podesi na željenu dubinu rezanja.

Suprotno od kazaljke na časovniku:  
veća dubina rezanja.

U smeru kazaljke na časovniku:  
manja dubina rezanja.

### 8.3 Paralelni graničnik

#### 8.3.1 Visina graničnika (sl. 11-14)

- Isporučeni paralelni graničnik (7) ima dve površine za vođenje različitih visina.
- Zavisno od debljine materijala za rezanje mora se koristiti granična vodica (25) prema sl. 12 za deblji materijal i prema sl. 11 za tanji materijal.
- Sa ciljem premeštanja granične vodice (25) na nižu površinu za vođenje, morate da olabavite oba nareckana zavrtnja (26) kako biste skinuli graničnu vodicu (25) s držača (24).
- Izvadite oba nareckana zavrtnja (26) kroz procep (27) u graničnoj vodici (25) i ponovo ih umetnite

u drugi procep (31).

- Ponovo montirajte graničnu vodicu (25) na držač (24).
- Premeštanje na višu površinu za vođenje morate da provedete analogno.

#### 8.3.2 Širina reza

- Kod uzdužnog rezanja delova drveta mora se koristiti paralelni graničnik (7).
- Paralelni graničnik (7) može se montirati na obe strane stola testere (1).
- Paralelni graničnik (7) mora se staviti na vodicu (22) stola testere (1).
- Pomoću skale (23) na vodici (22) možete da podesite paralelni graničnik (7) na željenu meru.
- Pritiskom na polugu s ekscentrom (12) paralelni graničnik možete fiksirati u željenom položaju.

#### 8.3.3 Podešavanje dužine graničnika (sl. 10)

- Da bi se sprečilo zapinjanje materijala koji režemo, granična vodica (25) može da se pomera u uzdužnom smeru.
- Iskustveno pravilo: Zadnji kraj graničnika dotiče zamišljenu liniju koja počinje negde u sredini lista testere i ide pod 45° prema nazad.
- Podesite potrebnu širinu rezanja.
  - Otpustite nareckane zavrtnje (26) i pomerite graničnu vodicu (25) toliko da dotiče zamišljenu liniju pod 45°.
  - Ponovo pritegnite nareckane zavrtnje (26).

#### 8.4 Poprečni graničnik (sl. 9)

- Pomerite poprečni graničnik (14) u žleb (38) stola testere.
- Olabavite nareckani zavrtnj (32).
- Obrćite poprečni graničnik (14) tako da strelica pokazuje željeni ugao.
- Ponovo stegnite nareckani zavrtnj (32).
- Kod rezanja velikih delova obratka, poprečni graničnik (14) s vodicom (25) može da se produži s paralelnim graničnikom (7) (sl. 15)

#### Pažnja!

- Graničnu vodicu (25) nemojte previše pomerati u smeru lista testere.
- Razmak između granične vodice (25) i lista testere (4) treba da iznosi cirka 15 mm.

#### 8.5 Podešavanje ugla (sl. 16)

- Olabavite dršku za fiksiranje (9).
- Obrtanjem drške podesite željeni ugao na skali
- Dršku za fiksiranje aretirajte u željenom ugaonom položaju.

## 9. Pogon

### Pažnja!

- Nakon svakog novog podešavanja preporučamo da se napravi probni rez kako bi se proverila podešena mera.
- Nakon uključivanja testere pričekajte da list testere postigne maksimalan broj obrtaja pre nego što započnete s testerisanjem.
- Pažnja kod zarezivanja!
- Uređaj smete da koristite samo sa delom za usisavanje. Redovno kontrolišite i čistite kanale za usisavanje.

### 9.1 Izvođenje uzdužnih rezova (sl. 21)

Ovde se obradak reže po svojoj dužini. Desnom rukom pritisnite jednu ivicu obratka prema paralelnom graničniku (7), dok plosnata strana naleže na sto testere (1).

Zaštita lista testere (2) mora uvek da bude spuštena na obradak. Radni položaj kod uzdužnog rezanja ne sme nikad da bude u istoj liniji sa smerom rezanja.

- Podesite paralelni graničnik (7) u skladu s visinom obratka u željenom širinom. (vidi 8.3)
- Uključite testeru.
- Položite ruke sa skupljenim prstima ravno ne radni komad i gurajte radni komad s paralelnim graničnikom (7) duž lista testere (4).
- Bočnu vodiču vodite levom ili desnom rukom (zavisno od položaja paralelnog graničnika) samo do prednje ivice zaštitnog poklopca.
- Obradak uvek progurajte do kraja klina za cepanje (5).
- Otpaci testerisanja ostaju na stolu (1) tako dugo dok se list testere (4) ne zaustavi.
- Dugačke obratke pri kraju postupka rezanja osigurajte od prevrtanja! (npr. stalkom itd.)

### 9.1.2 Rezanje uskih obradaka (sl. 22)

- Uzdužno rezanje obradaka širine manje od 120 mm morate **obavezno** da vršite pomoću komada za guranje (3). Komad za guranje sadržan je u isporuci. **Istrošeno odnosno oštećen komad za guranje odmah zamenite.**

### 9.1.3 Rezanje veoma uskih obradaka (sl. 23)

- Uzdužno rezanje obradaka širine manje od 30 mm pa i manje, morate obavezno da vršite pomoću drvca za guranje.
- Pri tom prednost ima površina granične vodiče s manjom visinom.
- **Drvo za guranje nije sadržano u isporuci! (Može se nabaviti u specijalizovanoj prodavnici) Istrošeno drvo za guranje blagovremeno zamenite.**

### 9.1.4 Izvođenje kosih rezova (sl. 16/24)

Kosi rezovi u principu se izvode uz korišćenje paralelnog graničnika (7).

- List testere (4) podesite na željeni ugao (vidi 8.5).
- Paralelni graničnik (7) podesite zavisno od širine i visine obratka (vidi 8.3.1)
- Rezanje izvodite prema širini obratka (vidi 9.1.1. i 9.1.2 i 9.1.3.)

### 9.1.5 Izvođenje poprečnih rezova (sl. 25)

● Poprečni graničnik (14) gurnite u jedan od oba utora (38) stola testere i podesite na željeni ugao (vidi 8.4). Treba li dodatno podesiti list testere (4) ukoso, tada upotrebite utor (38) koji će sprečiti da Vaša ruka i poprečni graničnik dođu u doticaj sa zaštitom lista testere.

- Prema potrebi upotrebite graničnu vodiču (25).
- Obradak pritisnite o poprečni graničnik (14).
- Uključite testeru.
- Da biste izveli rez, poprečni graničnik (14) i obradak gurajte u smeru lista testere.
- **Pažnja: Uvek čvrsto držite deo obratka koji vodite, nikada nemojte držati njegov slobodni deo koje ćete odrezati.**
- Poprečni graničnik (14) uvek gurajte napred toliko da se obradak u celosti proreže.
- Sad isključite testeru. Iver uklonite tek kada se list testere potpuno zaustavi.

### 9.1.6 Rad lasera (slika 26 - 28)

Svetlo lasera proizvodi laserska dioda koju strujom snabdevaju dve baterije. Svetlo lasera se sužava u liniju i izlazi kroz otvor lasera. Ovu liniju tada možete da koristite kao optičko označavanje linije preciznog rezanja. Pročitajte napomene o bezbednosti pri radu s laserom.

**Uključivanje:** Prekidač za uključivanje/isključivanje lasera (46) stavite u položaj „I“.

Na komad koji se obrađuje projicira se laserska linija koja pokazuje tačno vođenje reza.

**Isključivanje:** Prekidač za uključivanje/isključivanje lasera (46) stavite u položaj „0“.

**Zamena baterija:** Pripazite na to da je laser (45) isključen. Zaštitu lista testere demontirajte na način opisan pod tačkom 7.3. Uklonite poklopac s pretinca za baterije (47).

Izvadite istrošene baterije i zamenite ih novima. Kod umetanja baterija pripazite na njihov tačan polaritet. Ponovo umetnite bateriju u njen pretinac. Zaštitu lista testere (2) ponovo montirajte na način opisan pod tačkom 7.3.

- Uvek kada ne koristite laser isključite ga kako biste očuvali baterije.



- Laserski zrak može da blokira nataložena prašina i iver. Stoga nakon svake upotrebe uklonite čestice prašine ili ivera s otvora lasera.
- Napomene u vezi baterija: Ako dulje vreme ne biste koristili laser, izvadite bateriju iz njenog pretinca. Isticanje tečnosti iz baterije moglo bi da ošteti uređaj.
- Ne ostavljajte baterije na grejnim telima niti ih ne izlažite jakom sunčevom zračenju dulje vreme; temperature više od 50 °C mogle bi da oštete uređaj.

## 10. Održavanje

- **Pažnja!** Izvucite mrežni utikač.
- Redovno uklanjajte prašinu i prljavštinu s mašine. Čišćenje je najbolje provesti finom četkom ili krpom.
- Za čišćenje plastike nemojte koristiti sredstva koja nagrjavaju.

## 11. Narudžba rezervnih delova

Kod narudžbe rezervnih delova treba navesti sledeće podatke:

- Tip uređaja
- Broj artikla uređaja
- Identifikacioni broj uređaja
- Broj potrebnog rezervnog dela

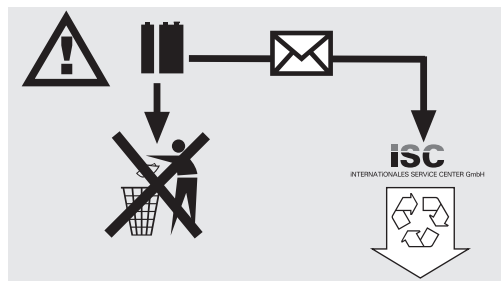
Aktuelne cene i informacije potražite na sajtu [www.isc-gmbh.info](http://www.isc-gmbh.info)

## 12. Zbrinjavanje i reciklovanje

Uređaj se nalazi u pakovanju koje ga štiti od oštećenja tokom transporta. Ovo pakovanje je sirovina i zato može ponovno da se upotrebi ili pošalje na reciklovanje. Uređaj i njegov pribor izradjeni su od različitih materijala kao npr. metala i plastike. Neispravne sastavne delove otpremite na mesta za zbrinjavanje posebnog otpada. Informacije potražite u specijalizovanoj trgovini ili nadležnoj opštinskoj upravi.

## 13. Zbrinjavanje baterija

Baterije sadrže materijale koji su opasni za okolinu. Ne bacajte baterije u kućno smeće, vatru ni u vodu. Baterije treba da se zbrinu posebno, recikliraju ili zbrinu na ekološki način. Istrošene baterije pošaljite na adresu preduzeća ISC GmbH, Eschenstraße 6 u D-94405 Landau. Tamo će ih proizvođač zbrinuti na stručan način.



**CZ****⚠ Pozor!**

Při používání přístrojů musí být dodržována určitá bezpečnostní opatření, aby se zabránilo zraněním a škodám. Přečtěte si proto pečlivě tento návod k obsluze/bezpečnostní pokyny. Dobře si ho/je uložte, abyste měli tyto informace kdykoliv po ruce. Pokud předáte přístroj jiným osobám, předejte s ním prosím i tento návod k obsluze/bezpečnostní pokyny. Nepřebíráme žádné ručení za škody a úrazy vzniklé v důsledku nedodržování tohoto návodu k obsluze a bezpečnostních pokynů.

**1. Popis přístroje**

- 1 Stůl pily
- 2 Ochrana pilového kotouče
- 3 Posuvná tyč
- 4 Pilový kotouč
- 5 Roztahovací klín
- 6 Vložka stolu
- 7 Paralelní doraz
- 8 Ruční kolo
- 9 Nastavovací a zajišťovací rukojeť
- 10 Podstavec
- 11 Za-/vypínač
- 12 Excentrická páčka
- 13 Odsávací hadice
- 14 Příčný doraz
- 15 Šroub s křídlovou maticí
- 16 Odsávací adaptér
- 20 Upevňovací šroub
- 35 Prodlužovací stůl
- 36 Rozšiřovací stůl
- 37 Podpěra stolu
- 43 Pryžové nohy
- 45 Laser
- 46 Za-/vypínač
- 47 Víčko bateriové přihrádky
- 48 Dodatečné nohy

**2. Rozsah dodávky**

- Stolní kotoučová pila
- Pilový kotouč z tvrdokovu
- Paralelní doraz
- Příčný doraz
- Posuvná tyč

**3. Použití podle účelu určení**

Stolní kotoučová pila slouží k podélnému a příčnému řezání (pouze s příčným dorazem) dřeva všeho druhu, odpovídajíc velikosti stroje.

Kulatina všeho druhu **nesmí** být řezána.

**Stroj smí být používán pouze podle svého účelu určení.**

Každé další toto překračující použití neodpovídá použití podle účelu určení. Za z toho vyplývající škody nebo zranění všeho druhu ručí uživatel/obsluhující osoba a ne výrobce.

Používat se smí pouze pro stroj vhodné pilové kotouče (pilové kotouče z tvrdokovu nebo CV).

Použití pilových kotoučů z vysoce výkonné rychlořezné oceli (HSS) a dělicích kotoučů všech druhů je zakázáno.

Součástí použití podle účelu určení je také dbát bezpečnostních pokynů, tak jako návodu k montáži a provozních pokynů v návodu k obsluze.

Osoby, které stroj obsluhují a udržují, musí být s tímto seznámeny a být poučeny o možných nebezpečích. Kromě toho musí být co nejpřísněji dodržovány platné předpisy k předcházení úrazům. Dále je třeba dodržovat ostatní všeobecná pravidla v pracovně lékařských a bezpečnostně technických oblastech.

Změny na stroji zcela vylučují ručení výrobce a z toho vzniklé škody.

I přes použití podle účelu určení nelze zcela vyloučit určité rizikové faktory. Podmíněno konstrukcí a uspořádáním stroje se mohou vyskytnout následující rizika:

- Dotyk pilového kotouče v nezakryté oblasti řezání.
- Zásah do běžícího pilového kotouče (řezné úrazy).
- Zpětné vrhání obrobků a částí obrobků.
- Zlomení pilových kotoučů.
- Vymrštění chybných částí ze slinutých karbidů z pilového kotouče.
- Poškození sluchu při nepoužívání ochrany sluchu.
- Zdraví škodlivé emise dřevních prachů při použití v uzavřených prostorech.

Dbejte prosím na to, že naše přístroje nebyly podle svého účelu určení konstruovány pro živnostenské, řemeslnické nebo průmyslové použití. Nepřebíráme žádné ručení, pokud je přístroj používán v živnostenských, řemeslných nebo průmyslových podnicích a při srovnatelných činnostech.

#### 4. Důležité pokyny

Prosím přečtěte si pečlivě návod k použití a dbejte jeho pokynů. Na základě tohoto návodu k použití se seznámte s přístrojem, jeho správným použitím a také s bezpečnostními pokyny.

Příslušné bezpečnostní pokyny naleznete v přiložené brožurce.



**Pozor:**  
**Laserové záření**  
**Nedívat se do paprsku!**  
**Třída laseru 2**



Chraňte sebe a své okolí vhodnými bezpečnostními opatřeními před nebezpečím úrazu.

- Nedívat se nechráněnými očima do laserového paprsku.
- Nedívat se nikdy přímo do dráhy paprsků.
- Laserový paprsek nikdy nesměrovat na reflektující plochy a na osoby nebo zvířata. Také laserový paprsek s nízkým výkonem může poškodit oko.
- Pozor - pokud jsou prováděny jiné, než zde uvedené postupy, může to vést k nebezpečnému vystavení paprskům.
- Vodováhu a laserový modul nikdy neotvírat.
- Pokud není měřicí nástroj delší dobu používán, měly by být vyndány baterie.
- Laserový ukazatel není hračka a nepatří do dětských rukou. V případě neoprávněného použití může vzniknout nevratné poškození zraku.
- Je zakázána jakákoliv manipulace, která by vedla ke zvýšení výkonu laseru. Na škody, které vzniknou při nedodržení těchto bezpečnostních pokynů, se nevztahuje žádná záruka.

#### Hodnoty emise hluku

Hluk a vibrace změřeny podle normy EN 61029-1.

Hladina akustického tlaku $L_{pA}$	96,2 dB(A)
Nejistota $K_{pA}$	3 dB
Hladina akustického výkonu $L_{WA}$	109,2 dB(A)
Nejistota $K_{WA}$	3 dB

Udané hodnoty jsou emisní hodnoty a nemusí tím současně být také bezpečnými hodnotami na pracovišti. Přestože existuje korelace mezi emisními a imisními hladinami, nelze z toho spolehlivě odvodit, jestli jsou nutná dodatečná preventivní bezpečnostní opatření, nebo ne. Faktory, které mohou ovlivnit současnou, na pracovišti existující imisní hladinu, obsahují délku působení, zvláštnosti pracovní místnosti, jiné zdroje hluku atd., např. počet strojů a jiných sousedních procesů. Bezpečné hodnoty pracoviště se mohou také odlišovat od jedné země k druhé. Tato informace má ale přesto uživateli pomoci, aby mohl lépe odhadnout nebezpečí a rizika.

#### Omezte tvorbu hluku a vibrace na minimum!

- Používejte pouze přístroje v bezvadném stavu.
- Pravidelně provádějte údržbu a čištění přístroje.
- Přizpůsobte Váš způsob práce přístroji.
- Nepřetěžujte přístroj.
- V případě potřeby nechte přístroj zkontrolovat.
- Přístroj vypněte, pokud ho nepoužíváte.
- Noste rukavice.

#### 5. Technická data

Motor na střídavý proud	230 V ~ 50 Hz
Výkon P	S6 40% 1700 W
Počet otáček naprázdno $n_0$	4800 min <sup>-1</sup>
Pilový kotouč z tvrdokovu	Ø 250 x Ø 30 x 2,8 mm
Počet zubů	24
Velikost stolu	626 x 445 mm
Rozšíření stolku levé/pravé	626 x 250 mm
Prodloužení stolku vzadu	445 x 320 mm
Hloubka řezu max.	73 mm / 90°
	53 mm / 45°
Nastavení výšky	plynule 0 - 73 mm
Natočení pilového kotouče	plynule 0° - 45°
Přípojka odsávání	Ø 35 mm
Hmotnost	33,5 kg
Třída laseru	2
Vlnová délka laseru	650 nm
Výkon laseru	≤ 1 mW
Zásobování laseru proudem	2 x 1,5 V (AAA)

Druh provozu S6 40 %: Trvalý chod s přerušovaným zatížením (doba pracovního cyklu 10 min). Aby nebyl motor nepřipustně zahříván, smí být motor 40 % pracovního cyklu provozován s udaným jmenovitým výkonem a poté musí běžet 60 % pracovního cyklu bez zátěže.

## 6. Před uvedením do provozu

- Univerzální kotoučovou pilu vybalit a překontrolovat, zda nevykazuje eventuelní dopravní škody.
- Stroj musí být stabilně postaven, tzn. přišroubován na pracovním stole nebo pevném podstavci.
- Před uvedením do provozu musí být všechny kryty a bezpečnostní zařízení správně namontovány.
- Pilový kotouč musí být volně otočný.
- U již opracovaného dřeva dbát na cizí tělesa jako např. hřebíky nebo šrouby atd.
- Před zapnutím za-/vypínače se ujistěte, zda je pilový kotouč správně namontován a zkontrolujte volný chod pohyblivých částí.
- Před připojením stroje se ujistěte, zda údaje na typovém štítku souhlasí s údaji sítě.

## 7. Montáž

**Pozor! Před všemi údržbovými a přezbrojovacími pracemi na okružní pile vytáhnout síťovou zástrčku.**

### 7.1 Montáž podstavce (obr. 17/18/29)

- Univerzální kotoučovou pilu otočit a položit na podlahu.
- Čtyři nohy (40) našroubovat na stroj tak, aby obě nohy (40), které mají 2 otvory na spodní straně, ukazovaly těmito otvory směrem k zadní straně stroje.
- Nyní podélné a příčné vzpěry (41) a čtyři příčné výztuhy (42) volně sešroubovat s nohama.
- Přitom šrouby se šestihrannou hlavou a matice pouze volně přitáhnout. Pozor: delší vzpěry musí být používány na stranách.
- Nyní pryžové nožky (43) nastrčit na nohy, pilu s podstavcem otočit a postavit na podlahu.
- Poté veškeré šrouby a matice podstavce pevně utáhnout (obr. 18).
- Našroubojte dodatečné nohy (48) na zadní nohy (40) tak, aby ukazovaly k zadní straně stroje.

### 7.2 Rozšíření a prodloužení stolu (obr. 19/20)

- Rozšíření a prodloužení stolu (35/36) volně připevnit ke stolu pily (1) pomocí šroubů a matic (obr. 19)
- Podpěry (27) volně našroubovat na kryt kotoučové pily a na rozšiřovací a prodlužovací stůl. (Krátké podpěry pro rozšíření, dlouhé podpěry pro prodloužení)
- Rozšíření a prodloužení stolu vyrovnat rovně se stolem pily (1).
- Poté veškeré šrouby pevně utáhnout (obr. 20).

### 7.3 Montáž / demontáž ochrany pilového kotouče (obr. 3)

- Ochranu pilového kotouče (2) nasadit na roztahovací klín (5) tak, aby šroub zapadl do otvoru (44) roztahovacího klínu.
- Šroub (15) neutahovat moc pevně; ochrana pilového kotouče musí zůstat volně pohyblivá.
- Odsávací hadici (13) připevnit na adaptér odsávání (16) a na hrdlo odsávání ochrany pilového kotouče (2).
- Na výstup adaptéru odsávání (16) je třeba připojit vhodné odsávací zařízení.
- Demontáž se provádí v opačném pořadí.

**Pozor!**

**Před začátkem řezání musí být ochrana pilového kotouče (2) sklopena na řezaný materiál.**

### 7.4. Nastavení roztahovacího klínu (obr. 3/6/7/8)

- **Pozor! Vytáhnout síťovou zástrčku.**
- Pilový kotouč (4) nastavit na max. hloubku řezu, uvést do polohy 0° a zaaretovat.
- Demontovat ochranu pilového kotouče (viz 7.3.).
- Vložku stolu (6) vyjmout (viz 7.5).
- Upevňovací šroub (20) povolit.

#### 7.4.1. Nastavení pro maximální řez (obr. 6/7/8)

- Roztahovací klín (5) posunout směrem nahoru, až činí vzdálenost mezi stolkem pily (1) a horní hranou roztahovacího klínu (5) cca 10 cm.
- Vzdálenost mezi pilovým kotoučem (4) a roztahovacím klínem (5) má činit 3-5 mm.
- Oba imbusové šrouby (20) opět utáhnout a vložku stolku (6) namontovat (obr. 7).

### 7.5 Výměna vložky stolku (obr. 7)

- Při opotřebování nebo poškození je třeba vložku stolku vyměnit, jinak existuje zvýšené riziko zranění.
- Ochranu pilového kotouče (2) sejmout.
- 2 šroubů se zapuštěnou hlavou (34) odstranit.
- Opotřebovanou vložku stolku (6) směrem nahoru vyjmout.

- Montáž nové vložky stolku provést v opačném pořadí.

### 7.6 Montáž / výměna pilového kotouče (obr. 5)

- **Pozor! Vytáhnout síťovou zástrčku.**
- Vložku stolu povolením dvou šroubů se zapuštěnou hlavou odstranit (viz 7.5).
- Matici povolit, a to tak, že se jeden klíč (SW 24) nasadí na matici a další rozvidlený klíč (SW 13) na přidržení na hřídeli motoru.
- Pozor! Matici otáčet ve směru rotace pilového kotouče.
- Vnější přírubu sejmut a starý pilový kotouč šikmo směrem dolů z vnitřní příruby stáhnout.
- Příruby pilového kotouče před montáží nového pilového kotouče pečlivě vyčistit.
- Nový pilový kotouč v opačném pořadí opět nasadit a utáhnout.

**Pozor! Dbát na směr chodu, zkosení zubů musí ukazovat ve směru chodu, tzn. dopředu (viz šipka na ochraně pilového kotouče).**

- Roztahovací klín (5), jako též ochranu pilového kotouče (2) opět namontovat a nastavit (viz 7.3., 7.4.).
- Než začnete s pilou opět pracovat, překontrolujte funkčnost ochranných zařízení.

## 8. Obsluha

### 8.1. Za-/vypínač (obr. 4)

- Stisknutím zeleného tlačítka .I. je možno pilu zapnout. Před začátkem řezání vyčkat, až pilový kotouč dosáhne svých maximálních otáček.
- K vypnutí pily musí být stisknuto červené tlačítko 0.

### 8.1.2 Ochrana proti přetížení (obr. 4)

Motor tohoto přístroje je chráněn proti přetížení pomocí vypínače na přetížení (A). Při překročení jmenovitého proudu vypínač na přetížení (A) přístroj vypne. Po krátké přestávce na ochlazení může být přístroj opět zapnut stisknutím vypínače na přetížení (A).

### 8.2. Hloubka řezu (obr. 4)

- Otáčením ruční kliky (8) může být pilový kotouč (4) nastaven na požadovanou hloubku řezu.

Proti směru hodinových ručiček: větší hloubka řezu  
Ve směru hodinových ručiček: menší hloubka řezu

## 8.3 Paralelní doraz

### 8.3.1. Výška dorazu (obr. 11-14)

- Dodaný paralelní doraz (7) disponuje dvěma různě vysokými vodicími plochami.
- Podle tloušťky řezaného materiálu musí být použita dorazová kolejnička (25) podle obr. 12 pro tlustý materiál a podle obr. 11 pro slabý materiál.
- K přestavení dorazové kolejničky (25) na nižší vodicí plochu musí být uvolněny oba rýhované šrouby (26), aby mohla být dorazová kolejnička (25) uvolněna od držáku (24).
- Oba rýhované šrouby (26) jednou štěrbinou (27) v dorazové kolejničce (25) vyjmout a do druhé štěrbiny (31) opět zasadit.
- Dorazovou kolejničku (25) opět namontovat na držák (24).
- Přestavení na vysokou vodicí plochu musí být provedeno analogicky.

### 8.3.2. Šířka řezu

- Při podélném řezání dřevěných dilů musí být použit paralelní doraz (7).
- Paralelní doraz (7) může být namontován na obou stranách stolu pily (1).
- Paralelní doraz (7) musí být nasunut do vodicí drážky (22) stolu pily (1).
- Pomocí stupnice (23) na vodicí liště (22) může být paralelní doraz (7) nastaven na požadovaný rozměr.
- Stlačení výstředníkové páky (12) může být paralelní doraz upevněn v požadované poloze.

### 8.3.3. Nastavení délky dorazu (obr. 10)

- Aby se zabránilo vážnutí řezaného materiálu, je dorazová kolejnička (25) v podélném směru posouvateľná.
- Základní pravidlo: Zadní konec dorazu naráží na myšlenou linii, která začíná přibližně ve středu pilového kotouče a pod 45° probíhá směrem dozadu.
- Nastavení potřebné šířky řezu - rýhované šrouby (26) povolit a dorazovou kolejničku (25) posunout tak dalece dopředu, až dojde k dotknutí myšlené 45° linie. - Rýhované šrouby (26) opět utáhnout.

### 8.4. Příčný doraz (obr. 9)

- Příčný doraz (14) vyndat z držáku a zasunout do drážky (38) řezacího stolku (1).
- Rýhovaný šroub (32) povolit.
- Příčný doraz (14) otáčet, až šipka ukazuje na požadovaný úhlový rozměr.

**CZ**

- Rýhovaný šroub (32) opět utáhnout.
- Při řezání větších dílů může být příčný doraz (14) prodloužen dorazovou kolejničkou (25) paralelního dorazu (7) (obr. 15).

**Pozor!!**

- Dorazovou kolejničku (25) neposouvat příliš daleko ve směru pilového kotouče.
- Vzdálenost mezi dorazovou kolejničkou (25) a pilovým kotoučem (4) by měla činit cca 15 mm.

**8.5. Nastavení úhlu (obr. 16)**

- Zajišťovací rukojeť (9) povolit.
- Otáčením rukojeti nastavit požadovaný rozměr úhlu na stupnici.
- Zajišťovací rukojeť v požadované poloze úhlu zaaretovat.

**9. Provoz****Pozor!!**

- Po každém novém nastavení doporučujeme z důvodů překontrolování nastavených hodnot provést zkušební řez.
- Po zapnutí pily vyčkat, až pilový kotouč dosáhne svého maximálního počtu otáček, a teprve potom začít řezat.
- Pozor při nařezávání!
- Příklad provozujte pouze s odsáváním. Pravidelně kontrolujte a čistěte odsávací kanály.

**9.1. Provádění podélných řezů (obr. 21)**

Zde je obrobek proříznut po své délce. Hrana obrobku je tlačena proti paralelnímu dorazu (7), přičemž plochá strana leží na řezacím stolku (1). Ochrana pilového kotouče (2) musí být vždy sklopena na obrobek. Pracovní postoj při podélném řezu nesmí být nikdy v jedné linii s průběhem řezu.

- Paralelní doraz (7) nastavit příslušně podle výšky obrobku a požadované šířky (viz 8.3).
- Pílu zapnout.
- Ruce se semknutými prsty položit ploše na obrobek a obrobek posouvat podél paralelního dorazu (7) do pilového kotouče (4).
- Boční vedení levou nebo pravou rukou (podle polohy paralelního dorazu) pouze po přední hranu ochranného krytu.
- Obrobek protáhnout vždy až do konce roztahovacího klínu (5).
- Odpad zůstane na řezacím stolku (1) ležet do té doby, až se pilový kotouč (4) opět nachází v klidové poloze.

- Dlouhé obrobky zajistit proti přepadnutí na konci řezání (např. odvalovací stojan atd.).

**9.1.2. Řezání úzkých obrobků (obr. 22)**

- Podélné řezy obrobků o šířce menší než 120 mm musí být bezpodmínečně prováděny za použití posuvné tyče (3). Posuvná tyč je v rozsahu dodávky. **Opatřovanou nebo poškozenou posuvnou tyč okamžitě vyměnit.**

**9.1.3. Řezání velmi úzkých obrobků (obr. 23)**

- Pro podélné řezy velmi úzkých obrobků o šířce 30 mm a méně je bezpodmínečně nutné používat posuvné dřevo.
- Přitom je třeba upřednostnit nízkou vodící plochu paralelního dorazu.
- **Posuvné dřevo není v rozsahu dodávky! (K dostání v příslušných odborných obchodech). Opatřované posuvné dřevo včas nahradit.**

**9.1.4. Provádění šikmých řezů (obr. 16/24)**

Šikmé řezy jsou prováděny zásadně za použití paralelního dorazu (7).

- Pilový kotouč (4) nastavit na požadovaný úhlový rozměr (viz 8.5.).
- Paralelní doraz (7) nastavit podle šířky a výšky obrobku (viz 8.3.1).
- Řez provést odpovídajíc šířce obrobku. (viz 9.1.1. a 9.1.2 a 9.1.3.)

**9.1.5. Provádění příčných řezů (obr. 25)**

- Příčný doraz (14) nasunout do jedné z obou drážek řezacího stolku (38) a nastavit na požadovaný úhlový rozměr (viz 8.4.). Pokud má být pilový kotouč (4) nastaven ještě také šikmo, pak je třeba použít tu drážku, která nepřivede Vaši ruku a příčný doraz do kontaktu s ochranou pilového kotouče.
- V případě potřeby použít dorazovou kolejničku (25).
- Obrobek tlačít pevně proti příčnému dorazu (14).
- Pílu zapnout.
- Příčný doraz (14) a obrobek posouvat ve směru pilového kotouče a provést řez.
- **Pozor! Držte vždy vedený obrobek, nikdy volný obrobek, který je uřezáván.**
- Příčný doraz (14) posunout dopředu vždy tak dalece, až je obrobek úplně přeříznut.
- Pílu opět vypnout. Odpad odstranit teprve tehdy, když je pilový kotouč zastaven.

### 9.1.6 Provoz laseru (obr. 26-28)

Světlo laseru je produkováno laserovou diodou, která je zásobována dvěma bateriemi. Světlo laseru se rozšíří v čáru a vystupuje z výstupního otvoru laseru. Čáru můžete poté použít jako optickou značku čáry řezu u přesného řezu. Dbejte prosím bezpečnostních pokynů pro zacházení s laserem.

**Zapnout:** Za-/vypínač laseru (46) nastavte do polohy „I“. Na opracovávaný obrobek je promítána laserová čára, která ukazuje přesné vedení řezu.

**Vypnout:** Za-/vypínač laseru (46) nastavte do polohy „0“.

**Výměna baterií:** Dbejte na to, aby byl laser (45) vypnutý. Demontujte ochranu pilového kotouče tak, jak je popsáno v bodě 7.3. Odstraňte víčko bateriové přihrádky (47).

Vyjměte vypotřebované baterie a vložte nové. Dbejte na správnou polaritu baterií. Víčko bateriové přihrádky opět nasadte. Ochranu pilového kotouče (2) namontujte opět tak, jak je popsáno v bodě 7.3.

- Vypněte prosím laser vždy, pokud ho nepotřebujete, abyste šetřili baterie.
- Laserový paprsek může být blokován usazeným prachem a pilinami. Odstraňte proto po každém použití tyto částičky z výstupního otvoru laseru.
- Poznámky k bateriím: Pokud laser delší dobu nepoužíváte, vyjměte prosím baterie z přihrádky na baterie. Vytečení tekutiny z baterie by mohlo přístroj poškodit.
- Baterie neodkládat na topná tělesa nebo nevystavovat delší dobu slunečnímu záření; teploty nad 50° by mohly přístroj poškodit.

## 10. Údržba

- **Pozor!** Vytáhnout síťovou zástrčku.
- Prach a nečistoty ze stroje pravidelně odstraňovat. Čištění nejlépe provádět jemným kartáčkem nebo hadrem.
- K čištění plastu nepoužívejte žíravé prostředky.

## 11. Objednání náhradních dílů

Při objednávce náhradních dílů je třeba uvést následující údaje:

- Typ přístroje
- Číslo výrobku přístroje
- Identifikační číslo přístroje
- Číslo požadovaného náhradního dílu

Aktuální ceny a informace naleznete na [www.isc-gmbh.info](http://www.isc-gmbh.info)

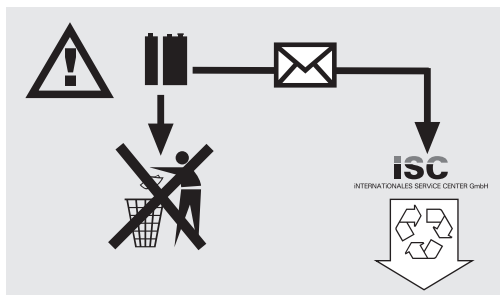
## 12. Likvidace a recyklace

Přístroj je uložen v balení, aby bylo zabráněno poškození při přepravě. Toto balení je surovina a tím znovu použitelné nebo může být dáno zpět do cirkulace surovin.

Přístroj a jeho příslušenství jsou vyrobeny z rozdílných materiálů, jako např. kov a plasty. Defektní součástky odevzdejte k likvidaci zvláštních odpadů. Zeptejte se v odborné prodejně nebo na místním zastupitelství!

## 13. Likvidace baterií

Baterie obsahují materiály ohrožující životní prostředí. Neházejte baterie do domácího odpadu, ohně nebo vody. Baterie by měly být sbírány, recyklovány nebo ekologicky neškodně zlikvidovány. Vypotřebované baterie zašlete na ISC GmbH, Eschenstraße 6 v D-94405 Landau. Zde je výrobcem zaručena odborná likvidace.



**SK****⚠ Pozor!**

Pri používaní prístrojov sa musia dodržiavať príslušné bezpečnostné opatrenia, aby bolo možné zabrániť prípadným zraneniam a vecným škodám. Preto si starostlivo prečítajte tento návod na obsluhu / bezpečnostné pokyny. Následne ich starostlivo uschovajte, aby ste mali vždy k dispozícii potrebné informácie. V prípade, že budete prístroj požičiavať tretím osobám, prosím odovzdajte im spolu s prístrojom tento návod na obsluhu/ bezpečnostné pokyny. Nепreberáme žiadne ručenie za nehody ani škody, ktoré vzniknú nedodržaním tohto návodu na obsluhu a bezpečnostných pokynov.

**1. Popis prístroja**

- 1 Pílový stôl
- 2 Ochrana pílového kotúča
- 3 Posuvný prípravok
- 4 Pílový kotúč
- 5 Rozovierací klin
- 6 Stolná vložka
- 7 Paralelný doraz
- 8 Nastavovacie ručné koliesko
- 9 Nastavovacia a aretačná rukoväť
- 10 Podstavec
- 11 Vypínač zap/vyp
- 12 Excentrická páka
- 13 Odsávací hadica
- 14 Priečny doraz
- 15 Skrutka s krídlovou maticou
- 16 Odsávací adaptér
- 20 Upevňovacia skrutka
- 35 Predlžovací stôl
- 36 Rozširovací stôl
- 37 Podpery stola
- 43 Gumené pätky
- 45 Laser
- 46 Vypínač zap/vyp
- 47 Kryt na vkladanie batérií
- 48 Prídavné podstavcové nohy

**2. Objem dodávky**

- Stolná kotúčová píla
- Pílový kotúč s povrchom zo spekaného karbidu
- Paralelný doraz
- Priečny doraz
- Posuvný prípravok

**3. Správne použitie prístroja**

Stolná kotúčová píla je určená na pozdĺžne a priečne rezanie (len s použitím priečného dorazu) dreva akéhokoľvek druhu s primeranou veľkosťou pre daný stroj.

Gulatina akéhokoľvek druhu sa **nesmie** rezať na tomto stroji.

**Prístroj smie byť použitý len na ten účel, na ktorý bol určený.**

Každé iné odlišné použitie prístroja sa považuje za nespĺňajúce účel použitia. Za škody alebo zranenia akéhokoľvek druhu spôsobené týmto nesprávnym používaním ručí používateľ / obsluhujúca osoba, nie však výrobca.

Povolené pre používanie s týmto strojom sú len vhodné pílové kotúče (pílové kotúče typu HM alebo CV). Používanie pílových kotúčov typu HSS a rozbrusovacích kotúčov akéhokoľvek druhu je zakázané.

Súčasťou správneho účelového použitia prístroja je taktiež dodržiavanie bezpečnostných predpisov, ako aj návodu na montáž a pokyny k prevádzke nachádzajúce sa v návode na obsluhu.

Osoby, ktoré obsluhujú stroj a vykonávajú jeho údržbu, musia byť s ním oboznámené a informované o možných nebezpečenstvách. Okrem toho sa musia prísne dodržiavať platné bezpečnostné predpisy proti úrazom. Treba dodržiavať aj ostatné všeobecné predpisy z oblasti pracovnej medicíny a bezpečnostnej techniky.

Zmeny vykonané na stroji celkom anulujú ručenie výrobcu a ručenie za škody týmto spôsobené. Napriek správne účelovému použitiu sa nemôžu niektoré špecifické rizikové faktory celkom vylúčiť. Z dôvodu danej konštrukcie a stavby tohto stroja sa môžu vyskytnúť nasledujúce body:

- Kontakt s pílovým kotúčom v oblasti pílenia, ktorá nie je prikrytá.
- Siahnutie do bežiaceho pílového kotúča (rezné zranenie).
- Spätný úder obrobkov a častí obrobkov.
- Zlomenie pílového kotúča.
- Vymrštenie poškodených tvrdokovových častí pílového kotúča.
- Poškodenie sluchu pri nepoužívaní potrebnej ochrany sluchu.
- Emisie drevného prachu poškodzujúce zdravie pri používaní v uzatvorených miestnostiach.



Prosím zohľadnite skutočnosť, že správny spôsob prevádzky našich prístrojov nie je na profesionálne, remeselnícke ani priemyselné použitie. Nepreberáme žiadne záručné ručenie, ak sa prístroj bude používať v profesionálnych, remeselníckych alebo priemyselných prevádzkach ako aj na činnosti rovnocenné s takýmto použitím.

#### 4. Dôležité pokyny

Prosím starostlivo si prečítajte tento návod na obsluhu a dodržiavajte jeho pokyny. Oboznámte sa pomocou tohto návodu na obsluhu s týmto prístrojom, s jeho správnym používaním ako aj s bezpečnostnými predpismi.

Príslušné bezpečnostné pokyny nájdete v priloženej brožúrke.



**Pozor:**  
**Laserové žiarenie**  
**Nepozerať sa priamo do lúča**  
**Trieda laseru 2**



Chráňte seba a Vaše okolie vhodnými bezpečnostnými opatreniami pred rizikami vzniku nehody.

- Nepozerajte sa priamo nechránenými očami na laserový lúč.
- Nepozerajte sa v žiadnom prípade kolmo do lúča.
- V žiadnom prípade nesmerujte laserový lúč na reflektujúce plochy, na osoby alebo na zvieratá. Aj laserový lúč s nízkym výkonom môže spôsobiť vážne poškodenie zraku.
- Pozor – ak sa budú používať iné pracovné postupy ako sú uvedené v tomto návode, môže to viesť k nebezpečnej expozícii žiarenia.
- Nikdy neotvárajte laserový modul.
- Ak nebudete zariadenie dlhšiu dobu používať, mali by ste z neho vybrať batérie.
- Laserový ukazovateľ nie je hračka a nepatrí do detských rúk. V prípade nesprávneho použitia môže dôjsť k nevratnému poškodeniu zraku.
- Je zakázaná akákoľvek manipulácia, ktorá by viedla k zvýšeniu výkonu laseru. Na škody, ktoré vzniknú nedodržaním týchto bezpečnostných predpisov, sa nevzťahuje žiadna záruka.

#### Hodnoty hluku

Hodnoty hlučnosti a vibrácií boli merané podľa európskej normy EN 61029-1.

Hladina akustického tlaku $L_{pA}$	96,2 dB (A)
Nepresnosť $K_{pA}$	3 dB
Hladina akustického výkonu $L_{WA}$	109,2 dB (A)
Nepresnosť $K_{WA}$	3 dB

Uvádzané hodnoty sú emisné hodnoty, a tým pádom nemusia predstavovať presné hodnoty na pracovnom mieste. Napriek tomu, že existuje súvzťažnosť medzi emisnou a imisnou hladinou, nedá sa z nej spoľahlivo odvodiť, či sú dodatočné bezpečnostné opatrenia nutné. Faktory, ktoré v danom čase ovplyvňujú imisnú hladinu na pracovnom mieste, zahŕňajú dĺžku pôsobenia, osobitosti pracovnej miestnosti, iné zdroje hluku a pod., napr. počet strojov a iných okolitých procesov. Prípustné pracovné hodnoty môžu byť taktiež odlišné v závislosti na danej krajine. Táto informácia má však za úlohu umožniť používateľovi lepšie odhadnúť riziko a stupeň ohrozenia.

#### 5. Technické údaje

Motor na striedavý prúd	230 V ~ 50 Hz
Výkon P	S6 40% 1700 Watt
Otáčky pri voľnobehu $n_0$	4800 min <sup>-1</sup>
Pílový kotúč zo spekaného karbidu	ø 250 x ø 30 x 2,8 mm
Počet pílových zubov	24
Veľkosť stola	626 x 445 mm
Rozšírenie stola ľavé/pravé	626 x 250 mm
Predĺženie stola vzadu	445 x 320 mm
Výška rezu max.	73 mm / 90° 53 mm / 45°
Výškové nastavenie	plynulé 0 - 73 mm
Pílový kotúč výkvn	plynulé 0° - 45°
Odsávacie pripojenie	ø 35 mm
Hmotnosť	33,5 kg
Trieda laseru	2
Vlnová dĺžka laseru	650 nm
Výkon laseru	≤ 1 mW
Elektrické napájanie laseru	2 x 1,5 V (AAA)

**SK**

Režim prevádzky S6 40 %: Priebežná prevádzka s prerušovaným zaťažením (pracovný cyklus 10 min). Aby sa motor neprehrieval nad prípustnú hodnotu smie byť motor počas 40% pracovného cyklu prevádzkovaný na uvedený nominálny výkon a musí následne bežať počas 60% pracovného cyklu bez zaťaženia.

## 6. Pred uvedením do prevádzky

- Vybalíť stolnú kotúčovú pílu aontrolovať, či sa na nej nevyskytujú prípadné transportné poškodenia.
- Stroj musí byť stabilne postavený, t.j. na pracovnom stole, alebo pevne priskrutkovaný na pevnom podstavcovom ráme.
- Pred uvedením do prevádzky sa musia všetky kryty avky správne namontovať.
- Pílový kotúč musí môcť voľne bežať.
- Pri dreve, ktoré už bolo opracované, je potrebné dbať na cudzie telesá ako napr. klince alebo skrutky atď.
- Pred tým, než stlačíte vypínač zap/vyp, presvedčíte sa o tom, že je pílový kotúč správne namontovaný a je zaručená ľahkosť chodu pohyblivých častí.
- Presvedčíte sa pred zapojením stroja do siete o tom, či údaje na typovom štítku prístroja súhlasia s údajmi prítomnej elektrickej siete.

## 7. Montáž

**Pozor! Pred všetkými údržbovými, prestavbovými a montážnymi prácami na kotúčovej pile sa musí vytiahnuť elektrický kábel zo siete.**

### 7.1 Montáž podstavcového rámu (obr. 17/18/29)

- Otočiť stolnú kotúčovú pílu hore nohami a položiť na podlahu.
- Štyri podstavcové nohy (40) priskrutkovať na stroj tak, aby dve podstavcové nohy (40), ktoré majú 2 otvory na spodnej strane, boli otočené týmito otvormi smerom k zadnej strane stroja.
- Teraz voľne priskrutkovať pozdĺžne a priečne priečky (41), a zároveň štyri prostredné priečky (42) voľne zoskrutkovať spolu s podstavcovými nohami.
- Pritom doťahovať šesťhranné skrutky a matice len zľahka. Pozor: Dlhšie priečky sa musia pri montáži použiť na stranách.
- Teraz nasunúť gumené pätky (43) na podstavcové nohy, pílu spolu s podstavcovým rámom otočiť a postaviť na podlahu.
- Nakoniec vyrovať a pevne utiahnuť všetky

skrutky a matice podstavcového rámu (obr.18).  
 ● Zoskrutkujte prídavné podstavcové nohy (48) na zadné podstavcové nohy (40) tak, aby boli nasmerované k zadnej strane stroja.

### 7.2 Rozšírenie a predĺženie stola (obr. 19/20)

- Rozšírenie a predĺženie stola (35/36) voľne upevniť na pílovom stole (1) pomocou priložených skrutiek a matic (obr. 19).
- Podpery (27) voľne priskrutkovať na plechovom kryte pílového stola a na rozširovacom resp. predlžovacom stole (krátke podpery sú určené pre rozšírenie, dlhé podpery pre predĺženie stola).
- Rozšírenie a predĺženie stola zarovnať do roviny podľa pílového stola (1).
- Nakoniec pevne utiahnuť všetky skrutky (obr. 20).

### 7.3 Montáž / demontáž ochrany pílového kotúča (obr. 3)

- Ochrana pílového kotúča (2) sa musí nasadiť na rozovierací klin (5) tak, aby pasovala skrutka skrz otvor (44) rozovieracieho klinu.
- Skrutku (15) nedotahovať príliš pevne, ochrana pílového kotúča musí ostať voľne pohyblivá.
- Pripevniť odsávaciu hadicu (13) na odsávací adaptér (16) a na odsávaciu podperu ochrany pílového kotúča (2).
- Na výstupný otvor odsávacieho adaptéru (16) sa musí pripojiť vhodné odsávacie zariadenie.
- Demontáž sa uskutoční v opačnom poradí.

#### **Pozor!**

**Pred zahájením pílenia musí byť ochrana pílového kotúča (2) spustená na spracovávaný materiál.**

### 7.4. Nastavenie rozovieracieho klinu (obr. 3/6/7/8)

- **Pozor! Vytiahnuť kábel zo siete**
- Pílový kotúč (4) nastaviť na max. hĺbku rezu, nastaviť do 0° polohy a zaaretovať.
- Demontovať ochranu pílového kotúča (pozri bod 7.3.).
- Vybrať stolnú vložku (6) (pozri bod 7.5.).
- Uvoľniť upevňovaciu skrutku (20).

#### 7.4.1. Nastavenie pre maximálne rezy (obr. 6/7/8)

- Rozovierací klin (5) posunúť smerom nahor tak, aby bol odstup medzi pílovým stolom (1) a hornou hranou rozovieracieho klinu (5) cca 10 cm.
- Odstup medzi pílovým kotúčom (4) a rozovieracím klinom (5) má byť 3-8 mm.
- Skrutku (20) znovu pevne utiahnuť a namontovať stolnú vložku (6) naspäť (obr. 7).

### 7.5 Výmena stolnej vložky (obr. 7)

- Pri opotrebení alebo poškodení sa musí stolná vložka vymeniť, v opačnom prípade vzniká zvýšené nebezpečenstvo poranenia.
- Odobrať ochranu pílového kotúča (2).
- Odskrutkovať 2 skrutky so zápusťou hlavou (34).
- Vybrať opotrebovanú stolnú vložku (6).
- Montáž novej stolnej vložky sa uskutoční v opačnom poradí.

### 7.6 Montáž/výmena pílového kotúča (obr. 5)

- **Pozor! Vytiahnuť kábel zo siete.**
- Po uvoľnení oboch skrutiek so zápusťou hlavou odobrať stolnú vložku (pozri bod 7.5.).
- Uvoľniť maticu tak, že sa jeden kľúč (veľk. 24) nasadí na maticu a druhý vidlicový kľúč (veľk. 13) sa nasadí na hriadelí motora kvôli kontrovaní proti pohybu.
- **Pozor! Maticu točiť v smere rotácie pílového kotúča.**
- Odobrať vonkajšiu prírubu a odobrať pílový kotúč smerom šikmo nadol z vnútornej príruby.
- Prírubby pílového kotúča sa musia pred montážou nového pílového kotúča dôkladne vyčistiť.
- Nový pílový kotúč znovu nasadiť v obrátenom poradí a pevne dotiahnuť.
- Pozor! Dbajte na smer otáčania, rezná šikmina zubov musí ukazovať v smere otáčania, t.j. smerom vpred (pozri šípku na ochrane pílového kotúča).
- Znovu namontovať a nastaviť rozovierací klin (5) ako aj ochranu pílového kotúča (2) (pozri body 7.3., 7.4.).
- Pred opätovným zahájením práce s kotúčovou pilou sa musí skontrolovať funkčnosť ochranných zariadení.

## 8 Obsluha

### 8.1. Vypínač zap/vyp (obr. 4)

- Stlačením zeleného tlačidla .I. sa môže píla zapnúť. Pred zahájením pílenia je potrebné vyčakať, kým pílový kotúč nedosiahne maximálny počet otáčok.
- Aby sa píla znovu vypla, musí sa stlačiť červené tlačidlo .0.

### 8.1.2 Ochrana proti preťaženiu (obr. 4)

Motor tohto prístroja je zabezpečený proti preťaženiu záťažovým vypínačom (A). Pri prekročení nominálneho prúdu záťažový vypínač (A) vypne prístroj. Po krátkej fáze schladenia môže byť prístroj znovu zapnutý stlačením záťažového vypínača (A).

### 8.2. Hĺbka rezu (obr. 4)

- Otočením nastavovacej ručnice (8) sa môže pílový kotúč (4) nastaviť na požadovanú hĺbku rezu.

Proti smeru otáčania hodinových ručičiek:

zváčšenie hĺbky rezu

V smere otáčania hodinových ručičiek:

zmenšenie hĺbky rezu

### 8.3. Paralelný doraz

#### 8.3.1. Výška dorazu (obr. 11-14)

- Spolu s kotúčovou pilou dodaný paralelný doraz (7) má dve rozdielne vysoké vodiace plochy.
- Podľa hrúbky rezaných materiálov sa musí použiť dorazová lišta (25) pre hrubý materiál tak, ako to je zobrazené na obr. 12, a pre tenký materiál tak, ako to je zobrazené na obr. 11.
- Aby bolo možné dorazovú lištu (25) prestaviť na nižšiu vodiacu plochu, musia sa uvoľniť obidve ryhované skrutky (26) tak, aby sa mohla uvoľniť dorazová lišta (25) von z držiaka (24).
- Obidve ryhované skrutky (26) vybrať von cez prvú drážku (27) v dorazovej lište (25) a vybrané skrutky znovu nasadiť do druhej drážky (31) dorazovej lišty.
- Dorazovú lištu (25) znovu namontovať na držiak (24).
- Nastavenie na vyššiu vodiacu plochu sa musí previesť analogicky k tomuto postupu.

#### 8.3.2. Šírka rezu

- Pri pozdĺžnom pílení kusov dreva sa musí používať paralelný doraz (7).
- Paralelný doraz (7) sa môže namontovať na oboch stranách pílového stola (1).
- Paralelný doraz (7) sa musí nasadiť do vodiacej lišty (22) pílového stola (1).
- Pomocou stupnice (23) na vodiacej lište (1) sa môže paralelný doraz (7) nastaviť na požadovaný rozmer.
- Stlačením excentrickej páky (12) sa môže paralelný doraz zaaretovať v požadovanej pozícii.

#### 8.3.3. Nastavenie dĺžky dorazu (obr. 10)

- Aby sa zabránilo zablokovaniu rezaného materiálu v pile, je možné posúvať dorazovú lištu (25) v pozdĺžnom smere.
- Základné pravidlo: Zadný koniec dorazu naráža na pomyselnú priamku, ktorá začína približne v strede pílového kotúča a prebieha pod uhlom 45° smerom dozadu.
- Nastavenie požadovanej šírky rezu

**SK**

- Uvoľniť ryhované skrutky (26) a posunúť dorazovú lištu (25) tak ďaleko dopredu, až sa dotkne pomyslenej 45° priamky.
- Znovu dotiahnuť ryhované skrutky (26).

**8.4. Pričný doraz (obr. 9)**

- Pričný doraz (14) nasunúť do drážky (38) pílového stola.
- Uvoľniť ryhovanú skrutku (32).
- Otočiť priečný doraz (14) tak, aby šípka ukazovala požadovanú uhlovú mieru.
- Znovu dotiahnuť ryhovanú skrutku (32).
- Pri prirezávaní väčších častí materiálu, sa môže priečný doraz (14) predĺžiť pomocou dorazovej lišty (25) paralelného dorazu (7) (obr. 15).

**Pozor!**

- Dorazová lišta (25) sa nesmie vysunúť príliš ďaleko smerom k pílovému kotúču.
- Odstup medzi dorazovou lištou (25) a pílovým kotúčom (4) by mal byť cca 15 mm.

**8.5. Nastavenie uhla (obr. 16)**

- Uvoľniť aretačnú rukoväť (9).
- Otočením rukoväte nastavíť požadovanú uhlovú mieru na stupnici.
- Zaaretovať aretačnú rukoväť v požadovanej uhlovej pozícii.

**9. Prevádzka****Pozor!!**

- Po každom nastavení odporúčame skúšobný rez, aby sa tak skontrolovali práve nastavené miery.
- Po zapnutí kotúčovej píly je potrebné vyčekať, kým pílový kotúč nedosiahne maximálny počet otáčok, predtým než urobíte prvý rez.
- Pozor pri zahajovaní rezu!
- Prístroj používajte len so zapojeným odsávaním. Pravidelne kontrolujte a čistite odsávacie kanály.

**9.1. Vykonávanie pozdĺžnych rezov (obr. 21)**

Pri tomto reze sa rozreže obrobok v pozdĺžnom smere. Jedna hrana obrobku sa pritlačí oproti paralelnému dorazu (7), pričom plochá strana leží na pílovom stole (1). Ochrana pílového kotúča (2) musí byť vždy spustená na spracovávaný obrobok. Pracovný postoj pri pozdĺžnom reze nesmie byť nikdy v jednej línii s priebehom rezu.

- Paralelný doraz (7) nastaviť podľa výšky obrobku a požadovanej šírky rezu. (pozri bod 8.3.)
- Zapnúť pílu.

52

- Ruky so zovretými prstami položiť naplocho na obrobok a pozdĺž paralelného dorazu (7) posunúť obrobok do pílového kotúča (4).
- Postranné vedenie s ľavou alebo pravou rukou (podľa pozície paralelného dorazu) len po prednú hranu ochranného krytu.
- Obrobok pri pílení vždy posunúť až na koniec rozovieracieho klínu (5).
- Rezný odpad ostane na pílovom stole (1) ležať, až kým sa pílový kotúč (4) znovu nenachádza v pokojovej polohe.
- Dlhé obrobky zabezpečiť proti preváženiu a spadnutiu na konci procesu pílenia! (napr. rolovací stojan na konci stola apod.)

**9.1.2. Rezanie úzkych obrobkov (obr. 22)**

- Pozdĺžne rezy obrobkov so šírkou menšou ako 120 mm sa musia bezpodmienečne vykonávať pomocou posuvného prípravku (3). Posuvný prípravok je súčasťou objemu dodávky. **Opotrebený resp. poškodený posuvný prípravok ihneď vymeniť.**

**9.1.3. Rezanie veľmi úzkych obrobkov (obr. 23)**

- Pri pozdĺžnych rezoch veľmi úzkych obrobkov so šírkou 30 mm a menej sa musí bezpodmienečne používať posuvné porisko.
- Prítom sa musí uprednostňovať nižšia vodiaca plocha paralelného dorazu.
- **Posuvné porisko nie je súčasťou objemu dodávky! (možné zakúpiť v špecializovaných predajniach) Opotrebované posuvné porisko včas vymeniť.**

**9.1.4. Vykonávanie šikmých rezov (obr. 16/24)**

Šikmé rezy sa zásadne vykonávajú s použitím paralelného dorazu (7).

- Nastaviť pílový kotúč (4) na požadovanú uhlovú hodnotu. (pozri bod 8.5.)
- Paralelný doraz (7) nastaviť podľa šírky a výšky obrobku (pozri bod 8.3.1.).
- Rez vykonať príslušne v závislosti od šírky obrobku (pozri body 9.1.1., 9.1.2. a 9.1.3.).

**9.1.5. Vykonávanie priečných rezov (obr. 25)**

- Priečný doraz (14) nasunúť do jednej z drážok (49) pílového stola a nastaviť na požadovanú uhlovú mieru. (pozri bod 8.4.) Ak by sa mal pílový kotúč (4) dodatočne nastaviť na šikmo, potom sa musí použiť tá drážka (49), ktorá nedovolí, aby sa dostala Vaša ruka a priečný doraz do kontaktu s ochranou pílového kotúča.
- Prípadne použiť dorazovú lištu (25).
- Obrobok pevne zatlačiť oproti priečnému dorazu (14).
- Zapnúť pílu.

- Priečny doraz (14) a obrobok posunúť smerom k pílovému kotúču, aby sa vykonal požadovaný rez.
- **Pozor:**  
**Vždy držte pevne Vami vedený obrobok, nie voľný kus obrobku, ktorý bude odrezaný.**
- Priečny doraz (14) posunúť vždy tak dopredu, až sa obrobok kompletne celý prereže.
- Pílu opäť vypnúť. Odpad po pílení odstrániť až vtedy, keď sa pílový kotúč úplne zastaví.

### 9.1.6 Prevádzka laseru (obr. 26 - 28)

Laserové svetlo sa vytvorí cez laserovú diódu, ktorá je napájaná dvomi batériami. Laserové svetlo sa rozšíri v tvare čiary a vystúpi cez laserový výstupný otvor. Čiaru môžete potom použiť ako optické označenie čiary rezu pri presnom rezaní. Dodržiavajte bezpečnostné pokyny pri práci s laserom.

**Zapnutie:** Prepnete vypínač zap/vyp – laser (46) do polohy „I“. Na opracovávaný obrobok sa premieta laserová čiara a ukazuje presné vedenie rezu.

**Vypnutie:** Prepnete vypínač zap/vyp – laser (46) do polohy „0“.

- Výmena batérií:** Dbajte na to, aby bol laser (45) vypnutý. Demontujte ochranu pílového listu podľa popisu v bode 7.3. Odstráňte kryt batérií (47). Vyberte von vybité batérie a založte nové batérie. Dbajte pritom na dodržanie správnej polarity batérií. Znovu nasadte kryt batérií. Znovu namontujte ochranu pílového listu (2) podľa popisu v bode 7.3.
- Prosím, laser vždy vypnite, pokiaľ ho nepoužívate, aby ste šetřili batérie.
  - Laserový lúč môže byť blokovaný uloženým prachom a pilinami. Preto po každom použití odstráňte tieto častice z laserového otvoru.
  - Poznámky k batériám: Keď laser dlhšiu dobu nepoužívate, vyberte batérie z ich priečinku. Vytečenie tekutiny z batérií by mohlo poškodiť prístroj.
  - Batérie neodkladajte na ohrevné telesá ani ich dlhšiu dobu nevystavujte silnému slnečnému žiareniu; teploty nad 50 C° by mohli prístroj poškodiť.

## 10. Údržba

- **Pozor! Vytiahnuť kábel zo siete.**
- Prach a nečistoty je potrebné pravidelne odstraňovať z prístroja. Čistenie prevádzajte najlepšie jemnou kefou alebo kusom látky.
- Nepoužívajte k čisteniu plastových dielov na výrobku žiadne žieraviny.

## 11. Objednanie náhradných dielov

Pri objednávaní náhradných dielov je potrebné uviesť nasledovné údaje:

- Typ prístroja
- Výrobné číslo prístroja
- Identifikačné číslo prístroja
- Číslo potrebného náhradného dielu

Aktuálne ceny a informácie nájdete na [www.isc-gmbh.info](http://www.isc-gmbh.info)

## 12. Likvidácia a recyklácia

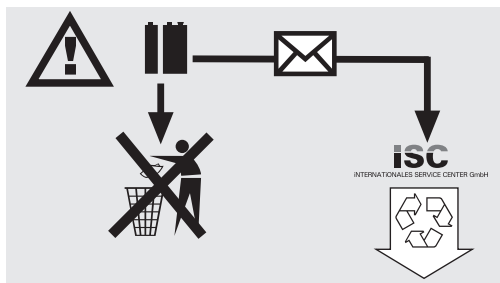
Prístroj sa nachádza v obale za účelom zabránenia poškodeniu pri transporte. Tento obal je vyrobený zo suroviny a tým pádom je ho možné znovu použiť alebo sa môže dať do zberu na recykláciu surovín. Prístroj a jeho príslušenstvo sa skladajú z rôznych materiálov, ako sú napr. kovy a plasty. Poškodené súčiastky odovzdajte na vhodnú likvidáciu špeciálneho odpadu. Informujte sa v odbornej predajni alebo na miestnych úradoch!

## 13. Likvidácia batérií

Batérie obsahujú materiály poškodzujúce životné prostredie.

Neodstraňujte batérie v domovom odpade, nehádzte ich do ohňa ani do vody. Batérie sa musia zbierať, recyklovať alebo likvidovať ekologickým spôsobom.

Spotrebované batérie pošlite na adresu ISC GmbH, Eschenstraße 6, D-94405 Landau, Nemecko. Tam zaručuje výrobca ich odbornú likvidáciu.



ISC GmbH · Eschenstraße 6 · D-94405 Landau/Isar



### Konformitätserklärung

- erklart folgende Konformitat gema EU-Richtlinie und Normen fur Artikel  
 explains the following conformity according to EU directives and norms for the following product  
 dclare la conformit suivante selon la directive CE et les normes concernant l'article  
 dichiara la seguente conformit secondo la direttiva UE e le norme per l'articolo  
 verklaart de volgende overeenstemming conform EU richtlijn en normen voor het product  
 declara la siguiente conformidad a tenor de la directiva y normas de la UE para el artculo  
 declara a seguinte conformidade, de acordo com a directiva CE e normas para o artigo  
 attesterer flgende overensstemmelse i medfr af EU-direktiv samt standarder for artikel  
 frklarar fljande verensstammelse enl. EU-direktiv och standarder fr artikeln  
 vakuuttaa, ett tuote tytta EU-direktiivin ja standardien vaatimukset  
 tendab toote vastavust EL direktiivile ja standarditele  
 vydav nsledujci prohlaen o shod podle smrnice EU a norem pro vrobek  
 potrjuje sledeo skladnost s smernico EU in standardi za izdelek  
 vydava nasledujce prehlasenie o zhode podl'a smernice EU a noriem pre vrobok  
 a cikkekhez az EU-irnyvonal s Normak szerint a kvetkez konformitast jelenti ki  
 deklaruje zgodnoc wymienionego poniej artykuu z nastpujacymi normami na podstawie dyrektywy WE.  
 deklariра сответното сответствие сгласно Директива на ЕС и норми за артикул  
 paskaidro adu atbilstbu ES direktvai un standartiem  
 apibdina j atitikim EU reikalavimams ir preks normoms  
 declar urmtoarea conformitate conform directivei UE i normelor pentru articolul  
 dlwni την ακλουθη συμfρωση σύμφωνα με την Οδηγa EK και τα πρτυπα για το προϊον  
 potrdjuje sljedecu uskladenost prema smjernicama EU i normama za artikl  
 potrdjuje sljedecu uskladenost prema smjernicama EU i normama za artikl  
 potrdjuje sledecu uskladenost prema smernicama EU i normama za artikal  
 слeдующим удостоверяется, что слeдующие продукты соответствуют директивам и нормам ЕС  
 проголошує про зазначену нижче вдповднсть виробу директивам та стандартам ЄС на вирб  
 ja izjavuva slednata soobrznost согласно EU-direktivata i normite za artikli  
 rn ille ilgili AB direktifleri ve normlari gereince aarida aıklanan uygunluu belirtir  
 erklerer flgende samsvar i henhold til EU-direktivet og standarder for artikkel  
 Lysir uppfyllingu EU-reglna og annarra stala vru

### Tischkreissage RT-TS 1725 U (Einhell)

- |   |  |
|---|--|
| <input type="checkbox"/> 2009/105/EC            | <input checked="" type="checkbox"/> 2006/42/EC                                 |
| <input type="checkbox"/> 2006/95/EC             | <input checked="" type="checkbox"/> Annex IV                                   |
| <input type="checkbox"/> 2006/28/EC             | Notified Body: TUV SUD Product Service GmbH                                    |
| <input type="checkbox"/> 2005/32/EC             | Notified Body No.: 0123  |
| <input checked="" type="checkbox"/> 2004/108/EC | Reg. No.: M6A 10 01 24192 655  |
| <input type="checkbox"/> 2004/22/EC             | <input type="checkbox"/> 2000/14/EC_2005/88/EC                                 |
| <input type="checkbox"/> 1999/5/EC              | <input type="checkbox"/> Annex V   |
| <input type="checkbox"/> 97/23/EC               | <input type="checkbox"/> Annex VI  |
| <input type="checkbox"/> 90/396/EC              | Noise: measured $L_{WA} = \text{dB (A)}$ ; guaranteed $L_{WA} = \text{dB (A)}$ |
| <input type="checkbox"/> 89/686/EC_96/58/EC     | P = KW; L/Ø = cm   |
|   | Notified Body:   |
|   | <input type="checkbox"/> 2004/26/EC  |
|   | Emission No.:  |

Standard references: EN 61029-1; EN 61029-2-1; EN 55014-1;  
EN 55014-2; EN 61000-3-2; EN 61000-3-11; EN 60825-1

Landau/Isar, den 09.02.2010

Weichselgartner/General Manager

Wentao/Product-Management

First CE: 09  
Art.-No.: 43.406.47 I.-No.: 01028  
Subject to change without notice

Archive-File/Record: 4340646-23-4199908-06  
Documents registrar: Siegfried Roider  
Wiesenweg 22, D-94405 Landau/Isar



① Nur für EU-Länder

Werfen Sie Elektrowerkzeuge nicht in den Hausmüll!

Gemäß europäischer Richtlinie 2002/96/EG über Elektro- und Elektronik-Altgeräte und Umsetzung in nationales Recht müssen verbrauchte Elektrowerkzeuge getrennt gesammelt werden und einer umweltgerechten Wiederverwertung zugeführt werden.

Recycling-Alternative zur Rücksendeaufforderung:

Der Eigentümer des Elektrogerätes ist alternativ anstelle Rücksendung zur Mitwirkung bei der sachgerechten Verwertung im Falle der Eigentumsaufgabe verpflichtet. Das Altgerät kann hierfür auch einer Rücknahmestelle überlassen werden, die eine Beseitigung im Sinne der nationalen Kreislaufwirtschafts- und Abfallgesetze durchführt. Nicht betroffen sind den Altgeräten beigefügte Zubehörteile und Hilfsmittel ohne Elektrobestandteile.

② Samo za dežele članice EU:

Ne mečite električnega orodja med hišne odpadke.

V skladu z evropsko smernico 2002/96/EG o starih električnih in elektronskih aparatih in uporabo državnih zakonov je potrebno električna orodja zbirati ločeno in odstranjevati v namen reciklaže v skladu s predpisi o varovanju okolja.

Reciklažna alternativa za poziv za vračanje:

Lastnik električnega aparata je namesto vračanja aparata dolžan sodelovati pri pravilnem recikliranju v primeru odpovedi lastništvu aparata. Stari aparat se lahko v ta namen preda tudi na prevzemnem mestu, katero izvaja odstranjevanje v smislu državnega zakona o ravnanju z odpadki. To se ne nanaša na starim aparatom priloženih delov pribora in pripomočkov brez električnih sestavnih delov.

③ Csak EU-országok

Ne dobja az elektromos szerszámokat a házi hulladék közé.

A villamos készülékekkel és elektromos-öregkészülékekkel kapcsolatos 2002/96/EG-i európai irányvonalaknak valamint ezeknek a nemzeti jogban történő realizálásának megfelelően az elhasznált villamos szerszámokat külön kell gyűjteni és egy környezetbaráti újraértékesítéshez juttatni.

Újrahasznosítás-alternatíva a visszaküldési felhíváshoz:

Az elektromos készülék tulajdonosa kötelezve van, a tulajdon feladása esetében, a visszaküldés helyett alternatív egy szakszerű értékesítésre. Ehhez az öreg készüléket egy visszavevő helynek lehet átengedni, amely a nemzetközi iparkörfolyamat és hulladéktörvény értelmében elvégzi a megsemmisítést. Ez nem érinti az öreg készülékekhez mellékelt villamosalkatrészek nélküli tartozékrészeket és segítőeszközöket.


 Samo za zemlje Europske zajednice

Elektroalate ne bacajte u kućno smeće.

U skladu s europskom odredbom 2002/96/EG o starim električnim i elektroničkim uređajima i njezinom primjenom u okviru državnog prava, istrošeni elektroalati moraju se odvojeno sakupiti i zbrinuti na ekološki način u svrhu recikliranja.

Alternativa s recikliranjem u odnosu na zahtjev za povrat uređaja:

Vlasnik elektrouređaja alternativno je obavezan da umjesto povrata robe u slučaju odricanja vlasništva sudjeluje u stručnom zbrinjavanju elektrouređaja. Stari uređaj može se u tu svrhu prepustiti i stanici za preuzimanje rabljenih uređaja koja će provesti uklanjanje u smislu državnog zakona o recikliranju i otpadu. Zakonom nisu obuhvaćeni dijelovi pribora ugrađeni u stare uređaje i pomoćni materijali bez električnih elemenata.

 Samo za zemlje EU

Ne bacajte elektro-alate u kućno smeće!

Shodno evropskoj smernici 2002/96/EG o starim električnim i elektronskim uređajima i primeni državnog prava, istrošeni elektro-alati mora da se odvojeno sakupe i eliminišu na ekološki primeren način u stanici za recikliranje.

Alternativa recikliranju prema zahtevima za povrat uređaja:

Vlasnik elektro-uređaja alternativno je obavezan da umesto povrata robe u slučaju predaje vlasništva učestvuje u stručnom eliminisanju elektro-uređaja. Stari uređaj može da se u tu svrhu prepusti i stanici za preuzimanje rabljenih uređaja koja će provesti odstranjivanje u smislu državnog zakona o reciklaži i otpadu. Zakonom nisu obuhvaćeni delovi pribora ugrađeni u stare uređaje i pomoćni materijali bez električnih elemenata.


 Pouze pro členské země EU

Nedávejte elektrické nářadí do domácího odpadu.

Podle Evropské směrnice 2002/96/EG o starých elektrických a elektronických přístrojích (WEEE) a podle národního práva musí být použité elektrické nářadí odděleně skladováno a odevzdáno k ekologické recyklaci.

Alternativa recyklace k zaslání zpět:

Vlastník elektrického přístroje je alternativně namísto zaslání zpět povinen ke spolupráci při odborné recyklaci v případě, že se rozhodne přístroj zlikvidovat. Starý přístroj může být v tomto případě také odevzdán do sběrný, která provede likvidaci ve smyslu národního zákona o hospodářském koloběhu a zákona o odpadech. Toto neplatí pro ke starým přístrojům přiložené části příslušenství a pomocné prostředky bez elektrických součástí.

 Len pre krajiny EÚ

Neodstraňujte elektrické prístroje ako domový odpad.

Podľa Európskej smernice 2002/96/ES o odpade z elektrických a elektronických zariadení (OEEZ) a v súlade s národnými právnymi predpismi sa musia použité elektronické prístroje odovzdať do triedeného zberu a musí sa zabezpečiť špecifické spracovanie a recyklácia.

Recyklačná alternatíva k výzve na spätný odber výrobku:

Vlastník elektrického prístroja je alternatívne namiesto spätnej zásielky povinný spolupracovať pri riadnej recyklácii prístroja voj môže byť za týmto účelom taktiež prenechaný zbernému miestu, ktoré vykoná odstránenie v zmysle národného zákona o recyklácii a ckých komponentov.



- Ⓓ
- Das Produkt erfüllt die Anforderungen der EN 61000-3-11 und unterliegt Sonderanschlußbedingungen. Das heisst, dass eine Verwendung anbeliebigen frei wählbaren Anschlusspunkten nicht zulässig ist.
  - Das Gerät kann bei ungünstigen Netzverhältnissen zu vorübergehenden Spannungsschwankungen führen.
  - Das Produkt ist ausschliesslich zur Verwendung an Anschlusspunkten vorgesehen, die
    - a) eine maximale zulässige Netzimpedanz  $Z_{\text{sys}} = 0,25 + j0,25 \Omega$  nicht überschreiten, oder
    - b) die eine Dauerstrombelastbarkeit des Netzes von mindestens 100 A je Phase haben.
  - Sie müssen als Benutzer sicherstellen, wenn nötig in Rücksprache mit Ihrem Energieversorgungsunternehmen, daß Ihr Anschlußpunkt, an dem Sie das Produkt betreiben möchten, eine der beiden genannten Anforderungen a) oder b) erfüllt.
- Ⓔ
- Proizvod izpolnjuje zahteve norme EN 61000-3-11 in podleže posebnim pogojem za priključek. To pomeni, da ni dopustna uporaba poljubnih prosto izbirnih priključnih točk.
  - Naprava lahko privede ob neugodnih pogojih električnega omrežja do občasnih napetostnih nihanj.
  - Proizvod je predvideni izključno za uporabo na priključnih točkah, katere
    - a) ne prekoračujejo najvišjo dopustno omrežno impedanco  $Z_{\text{sys}} = 0,25 + j0,25 \Omega$ , ali
    - b) imajo trajno tokovno obremenljivost omrežja najmanj 100 A po fazi.
  - Kot uporabnik morate zagotoviti, po potrebi s posvetovanjem z Vašim podjetjem za oskrbo z električno energijo, da Vaša priključna točka, na katero želite priključiti proizvod in ga uporabljati, izpolnjuje obe od zgoraj pod a) in b) navedeni zahtevi.
- Ⓗ
- A termék teljesíti az EN 61000-3-11 követelményeit és a különcsatlakozási feltételek alá esik. Ez annyit jelent, hogy nem engedélyezett egy szabadon választható csatlakozási ponton történő használat.
  - Kedvezőtlen hálózati viszonyoknál a készülék átmenetileg feszültségi ingadozásokhoz vezethet.
  - A termék kizárólagosan olyan csatlakozási pontokon levő használatra van előrelátva, amelyek
    - a) nem lépi túl a maximálisan engedélyezett  $Z_{\text{sys}} = 0,25 + j0,25 \Omega$  hálózati impedanciát, vagy
    - b) amelyeknek fázisokként legalább 100 A-os hálózati tartós áram terhelhetőségük van.
  - Önnek mint használatnak biztosítani kell, ha szükséges akkor az energia ellátási vállalattal való megbeszélés után, hogy az Ön csatlakozási pontja, amelyen üzemeltetni akarja a terméket, a megnevezett a) vagy b) követelményt teljesíti.
- ⒺⒻⒼⒽ
- Proizvod ispunjava zahtjeve EN 61000-3-11 i podliježe uvjetima specijalnog priključivanja. To znači da nije dopuštena uporaba na slobodno odabranim priključnim tačkama po želji.
  - Kod nepovoljnih odnosa u mreži ovaj uređaj može uzrokovati privremena kolebanja napona.
  - Proizvod je namijenjen isključivo za uporabu na priključnim tačkama koje
    - a) ne prekoračuju maksimalnu dopuštenu impedanciju mreže  $Z_{\text{sys}} = 0,25 + j0,25 \Omega$  ili
    - b) čija opteretivost trajnom strujom mreže iznosi minimalno 100 A po fazi.
  - Kao korisnik morate provjeriti, ako je potrebno i posavjetovati se s Vašim poduzećem za opskrbu energijom, ispunjava li priključna točka na kojoj želite koristiti Vaš proizvod jedan od zahtjeva a) ili b).
- ⒺⒻⒼ
- Proizvod ispunjava zahteve EN 61000-3-11 i podleže uslovima specijalnog priključivanja. To znači da nije dozvoljena upotreba na slobodno odabranim priključnim tačkama po želji.
  - Kod nepovoljnih odnosa u mreži ovaj uređaj može da uzrokuje privremena kolebanja napona.
  - Proizvod je namenjen isključivo za upotrebu na priključnim tačkama koje
    - a) ne prekoračuju maksimalnu dozvoljenu impedanciju mreže  $Z_{\text{sys}} = 0,25 + j0,25 \Omega$  ili
    - b) čija mogućnost opterećenja trajnom strujom mreže iznosi minimalno 100 A po fazi.
  - Kao korisnik morate da proverite, ako je potrebno i da se posavetujete s Vašim preduzećem za distribuciju energije, da li priključna točka na kojoj želite da koristite Vaš proizvod ispunjava jedan od zahteva a) ili b).
- ⒸⒺ
- Výrobek splňuje požadavky normy EN 61000-3-11 a podléhá speciálním podmínkám připojení. To znamená, že použití na libovolně volitelných přípojných bodech není přípustné.
  - Příklad může při nepříznivých podmínkách v síti způsobit dočasné kolísání napětí.
  - Výrobek je konstruován výhradně pro použití na přípojných bodech, které
    - a) nepřekračují maximální přípustnou impedanci sítě  $Z_{\text{sys}} = 0,25 + j0,25 \Omega$  nebo
    - b) disponují dlouhodobým proudovým zatížením sítě minimálně 100 A/fáze.
  - Coby uživatel musíte zabezpečit, pokud nutno za konzultace se svým energetickým podnikem, aby Váš přípojný bod, na kterém chcete přístroj provozovat, splňoval jeden z obou jmenovaných požadavků a) nebo b).

- <sup>SE</sup> Výrobok spĺňa požiadavky smernice EN 61000-3-11 a podlieha zvláštnym podmienkam pre pripojenie. To znamená, že nie je prípustné používanie na ľubovoľných pripojných bodoch.
- Prístroj môže pri nepriaznivých sieťových podmienkach viesť krechodným výkyvom napätia.
- Výrobok je určený výhradne len pre používanie na takých pripojných bodoch, ktoré
  - a) neprekračujú maximálnu prípustnú sieťovú impedanciu  $Z_{\text{sys}} = 0,25 + j0,25 \Omega$ , alebo
  - b) majú hodnotu zaťažiteľnosti siete permanentným prúdom minimálne 100 Afázu.
- Ako prevádzkovateľ musíte zabezpečiť, v prípade potreby po konzultácii s vašim dodávateľom elektrickej energie, aby váš pripojný bod, na ktorom chcete používať tento výrobok, spĺňal jeden z oboch uvedených požiadaviek a) alebo b).

- ⑤ Technische Änderungen vorbehalten
- ⑤ Tehnične spremembe pridržane.
- ⑤ Technikai változások jogát fenntartva
- ⑤⑤ Zadržavamo pravo na tehnične izmjene.
- ⑤ Zadržavamo pravo na tehničke promene
- ⑤ Technické změny vyhrazeny
- ⑤ Technické změny vyhradené

Ⓣ

Der Nachdruck oder sonstige Vervielfältigung von Dokumentation und Begleitpapieren der Produkte, auch auszugsweise ist nur mit ausdrücklicher Zustimmung der ISC GmbH zulässig.

Ⓛ

Ponatis ali druge vrste razmnoževanje dokumentacije in spremljajočih dokumentov proizvodov proizvajalca, tudi v izvlečkih, je dovoljeno samo z izrecnim soglasjem firme ISC GmbH.

Ⓜ

Az termékek dokumentációjának és kíséő okmányainak az utáányomása és sokszorosítása, kivonatosan is csak az ISC GmbH kifejezett beleegyezésével engedélyezett.

Ⓜ

Naknadno tiskanje ili slična umnožavanja dokumentacije i pratećih papira ovih proizvoda, čak i djelomično kopiranje, moguće je samo uz izričito dopuštenje tvrtke ISC GmbH.

Ⓡ

Potpuno ili delimično štampanje ili umnožavanje dokumentacije i službenih papira koji su priloženi proizvodu dozvoljeno je samo uz izričitu saglasnost firme ISC GmbH.

Ⓒ

Dotisk nebo jiné rozmnožování dokumentace a průvodních dokumentů výrobků, také pouze výňatků, je přípustné výhradně se souhlasem firmy ISC GmbH.

Ⓚ

Kopírovanie alebo iné rozmnožovanie dokumentácie a sprievodných podkladov produktov, a to aj čiastočné, je prípustné len s výslovným povolením spoločnosti ISC GmbH.

# **(SLO) GARANCIJSKI LIST**

## **Spoštovana stranka!**

Naši proizvodi podležejo strogi kontroli kakovosti. Če ta naprava kljub temu ne bi delovala brezhibno, to zelo obžalujemo in Vas prosimo, da se obrnete na našo servisno službo na naslov, ki je naveden spodaj na tem garancijskem listu. Z veseljem smo Vam na voljo tudi telefonsko na navedeno servisno klicno številko. Za uveljavljanje garancijskih zahtevkov velja sledeče:

1. Le-ti garancijski pogoji urejajo dodatne garancijske storitve. Vaši zakonski garancijski zahtevki ostanejo s to garancijo nespremenjeni. Naše garancijske storitve so za Vas brezplačne.
2. Garancijske storitve obsegajo izključno samo pomanjkljivosti zaradi napak v materialih in izdelavi in so omejene na odpravo takšnih pomanjkljivosti oziroma na zamenjavo naprave. Prosimo, da upoštevate, da naše naprave niso konstruirane za uporabo v obrtništvu ali industriji. Garancijska pogodba zato ne pride v poštev, če se naprava uporablja v obrtništvu ali v industrijskih obratih ali v podobnih dejavnostih. Poleg tega ne obsega naša garancija nadomestil za transportne poškodbe, škodo zaradi neupoštevanja navodil za montažo ali zaradi nestrokovne inštalacije, neupoštevanja navodil za uporabo (kot n. pr. priklop na napačno omrežno napetost ali vrsto toka), pretirana ali nepravilna uporaba (wkot n.pr. preobremenitev naprave ali uporaba nedovoljenih orodij ali pribora), neupoštevanje predpisov za vzdrževanje in varnostnih predpisov, vstop tujih predmetov v napravo (kot n.pr. pesek, kamenje ali prah), uporaba sile ali tuji vplivi (kot n.pr. poškodbe zaradi padca naprave) ter običajna obraba naprave zaradi uporabe. To velja še posebej za akumulatorje, za katere vendarle dajemo garancijski rok 12 mesecev.

Veljavnost garancijskih zahtevkov ugasne, če so bili na napravi že izvajani posegi.

3. Garancijska doba znaša 2 leti in začne teči z dnevom nakupa naprave. Garancijske zahtevke morate uveljavljati pred potekom garancijske dobe v sveh tednih potem ko ste ugotovili napako. Uveljavljanje garancijskih zahtevkov po poteku garancijske dobe je izključeno. Popravilo ali zamenjava naprave ne privede do podaljšanja garancijske dobe, niti se ne postavi nova garancijska doba zaradi takšnih storitev ali zaradi eventualno vgrajenih nadomestnih delov. To velja tudi za servisne storitve na licu mesta.
4. Za uveljavljanje Vašega garancijskega zahtevka nam pošljite pokvarjeno napravo brez poštnine na spodaj navedeni naslov. Priložite original računa ob nakupu ali drugo potrdilo kot dokazilo o nakupu z datumom nakupa. Zato prosimo, da dobro shranite račun kot dokazilo o nakupu! Prosimo, da nam po možnosti natančno opišete vzroke reklamacije. Če napaka izpolnjuje naše garancijske pogoje, boste nemudoma dobili nazaj popravljeno ali novo napravo.

Seveda bomo proti plačilu stroškov odpravili tudi napake na napravi, katere ne spadajo v obseg garancije ali jih garancija več ne zajema. V takšnem primeru prosimo, da pošljete napravo na naslov naše servisne službe.

# **H** GARANCIAOKMÁNY

## **Tisztelt Vevő,**

termékeink szigorú minőségi kontroll alá vannak vetve. Ha ez a készülék mégis egyszer nem működne kifogástalanul, akkor azt nagyon sajnáljuk és kérjük Önt forduljon a szervízszolgáltatásunkhoz amely ebben a garanciakártyában megadott cím alatt található. Szívesen állunk a rendelkezésére telefonon is, az alul megadott szervízsám alatt. A garanciaigények érvényesítésére a következők érvényesek:

1. Ezek a garanciafeltételek szabályozzák a kiegészítő garanciateljesítményeket. A jogi szavatossági igények, ez a garancia által nincsennek érintve. A garanciateljesítményünk az Ön számára ingyenes.
2. A garanciateljesítmény csak kizárólagosan olyan hibákra terjed ki, amelyek anyag- vagy gyártási hibákra visszavezethetők és ezeknek a hibáknak a kiküszöbölésére ill. a készülék kicserélésére van korlátozva. Kérjük vegye figyelembe, hogy a készülékeink a meghatározásuk szerint nem kisipari, kézműipari vagy ipari üzemek területén történő bevetésre lettek tervezve. Ezért a garanciaszerződés nem jön létre, ha a készülék kisipari, kézműipari vagy ipari üzemek területén valamint egyenértékű tevékenységek területén van használva. Továbbá a következő kárpótlási teljesítmények mint a szállítási károkért, károkért amelyek az összeszerelési utasítás figyelmen kívül hagyása vagy amelyek a nem szakszerű felszerelés, a használati utasítás figyelmen kívül hagyása (mint például egy rossz hálózati feszültségre vagy áramfajtára való rákapcsolás), visszaélészerű vagy nem szakszerű használatok (mint például a készülék túlterhelése vagy nem engedélyezett betétszerszámok vagy tartozékok), a karbantartási és biztonsági határozatok figyelmen kívül hatása, idegen testek behatolása a készülékbe (mint például homok, kövek vagy por) erőszakbehatolás vagy idegen behatások (mint például leejtés általi károk) úgymint a használat általi, szokásos kopások által keletkező károk ki vannak zárva. Ez különösen azokra az akkukra érvényes, amelyekre még egy 12 hónapos garanciaidőt nyújtunk.

A készüléken történő előzetes belenyúlás esetén elveszítődik a garanciajogosultság.

3. A garanciaidő érvényessége 2 év és a készülék vásárlási időpontjával kezdődik. A garanciaigények a garanciaidő lejárása előtt, két héten belül érvényesíteni kell, miután felismerte a hibát. A garanciajog érvényesítése a garancia idő lejárása után ki van zárva. A készülék kicserélése vagy megjavítása nem vezet a garancia időtartamának a meghosszabításához se nem vezet ez a teljesítmény a készülék vagy az esetleg beépített pótalkatrészek egy új garanciaidőtartamhoz. Ez egy helyszíni szervíz esetében is érvényes.
4. A garanciajog érvényesítéséhez kérjük küldje a defekt készüléket bérmentesen a lent megadott címre. Mellélkelje a vásárlási nyugtát eredetiben vagy egyéb módon levő bizonylatot a vásárlás keltéről. Kérjük őrizze ezért jól meg a pénztári cédulát mind bizonyítékok! Kérjük írja le lehetőleg pontosan a reklamáció okát. Ha a defekt a garanciateljesítményünk keretén belül van, akkor kap azonnal egy megjavított vagy egy új készüléket vissza.

Magától érthetődő, hogy a költségek megtérítése ellenében szívesen megjavítsuk azokat a készüléken levő defekteket amelyek a garancia terjedelme nem vagy már nem érinti. Ehhez küldje kérjük a készüléket a szervícimünkre.

# HR BIH JAMSTVENI LIST

## Poštovani kupče,

naši proizvodi podliježu strogoj kontroli kvalitete. Žao nam je ako bi ipak došlo do toga da uređaj ne funkcionira besprijekorno i zamolili bismo Vas da se u tom slučaju obratite na adresu naše servisne službe navedenu ispod ovog jamstva. Također smo Vam na raspolaganju na dolje navedenom telefonskom broju servisne službe. Za traženje jamstvenog zahtjeva vrijedi sljedeće:

1. Ovi jamstveni uvjeti reguliraju dodatne jamstvene usluge. Ovo jamstvo ne zadire u Vaše zakonsko pravo zahtjeva za ostvarenje jamstvenih usluga. Realizacija jamstvenih usluga je besplatna.
2. Jamstvena usluga obuhvaća isključivo nedostatke nastale zbog greške na materijalu ili tijekom proizvodnje i ograničen je na uklanjanje tih nedostataka odnosno zamjenu uređaja. Molimo da obratite pažnju na to da naši uređaji nisu konstruirani za korištenje u komercijalne svrhe niti u obrtu i industriji. Prema tome, ugovor o jamstvu ne može se ostvariti ako se uređaj koristi u obrtničkim ili industrijskim pogonima kao i u sličnim djelatnostima. Nadalje su iz jamstva isključene usluge zamjene proizvoda u slučaju transportnih oštećenja, šteta zbog nepridržavanja uputa za montažu ili zbog nestručne instalacije, nepridržavanja uputa za uporabu (kao npr. zbog priključka na pogrešni mrežni napon ili vrstu struje), zbog zlorabe ili nestručnih primjena (kao npr. preopterećenje uređaja ili korištenje nedopuštenih alata ili pribora), u slučaju nepridržavanja uputa za održavanje i sigurnosnih odredbi, zbog prodiranja stranih tijela u uređaj (npr. pijeska, kamenja ili prašine), nasilne primjene ili vanjskih utjecaja (kao npr. oštećenja zbog pada) kao i zbog uobičajenog trošenja tijekom korištenja. To naročito vrijedi za baterije za koje ipak dajemo jamstvo od 12 mjeseci.

Zahtjev za jamstvo prestaje biti valjan ako su na uređaju već izvršeni neki zahvati.

3. Jamstveni rok iznosi 2 godine a započinje s datumom kupnje uređaja. Jamstveni zahtjevi ostvaruju se prije isteka jamstvenog roka unutar dvije godine nakon što ste uočili kvar. Ostvarenje jamstvenog zahtjeva nakon isteka jamstvenog roka je isključeno. Popravkom ili zamjenom uređaja ne produljuje se jamstveni rok niti se tom uslugom ostvaruju novi jamstveni rok za uređaj ili ostale ugrađene rezervne dijelove. To također vrijedi i kod korištenja servisa na licu mjesta.
4. Da biste ostvarili svoj jamstveni zahtjev, molimo Vas da nam pošaljete neispravan uređaj bez plaćanja poštarine na dolje navedenu adresu. Priložite originalni račun za kupnju uređaja ili neki drugi dokaz o kupnji s datumom. Molimo Vas da zbog tog razloga dobro sačuvate račun kao dokaz! Što točnije opišite razlog reklamacije. Ako naša jamstvena usluga obuhvaća kvar nastao na Vašem uređaju, odmah ćemo Vam vratiti popravljeni ili novi uređaj.

Razumljivo je da ćemo za naknadu troškova ukloniti i kvarove koje jamstvena usluga ne obuhvaća. U tom slučaju pošaljite uređaj na adresu našeg servisa.

# **RS GARANCIJSKI LIST**

## **Poštovani kupče,**

naši proizvodi podvrgavaju se strogoj kontroli kvalitete. Žao nam je ako bi se ipak desilo da uređaj ne funkcioniše besprekorno i zamolili bismo Vas da se u tom slučaju obratite na adresu naše servisne službe navedenu ispod ove garancije. Takođe smo Vam na raspolaganju na dole navedenom telefonskom broju servisne službe. Kod zahteva za realizovanje garancije vredi sledeće:

1. Ovi garantni uslovi regulišu dodatne garancije. Ova garancija ne dotiče Vaše zakonsko pravo zahteva za ostvarenje garancije. Realizacija garancije je besplatna.
2. Garancija obuhvata isključivo nedostatke koji nastanu zbog pogreške na materijalu ili tokom proizvodnje i ograničen je na odstranjivanje tih nedostataka odnosno zamenu uređaja. Molimo da obratite pažnju na to da naši uređaji nisu konstruisani za korišćenje u komercijalne svrhe, niti u obrtu i industriji. Prema tome ugovor o garanciji ne može da se ostvari, ako se uređaj koristi u obrtničkim ili fabričkim pogonima, kao i u sličnim delatnostima. Nadalje su iz garancije isključene usluge zamene proizvoda u slučaju transportnih oštećenja, šteta zbog nepridržavanja uputstava za montažu ili zbog nestručne instalacije, nepridržavanja uputstava za upotrebu (kao npr. zbog priključka na pogrešan mrežni napon ili vrstu struje), zbog zloupotreba ili nestručnih primena (kao npr. preopterećenje uređaja ili korišćenje nedozvoljenih alata ili pribora), u slučaju nepridržavanja uputstava za održavanje i bezbednosnih odredaba, zbog prodiranja stranih tela u uređaj (npr. peska, kamenja ili prašine), nasilne primene ili spoljnih uticaja (kao npr. oštećenja zbog pada) kao i zbog uobičajenog habanja tokom korišćenja. To naročito vredi za baterije za koje ipak dajemo garanciju od 12 meseci.

Zahtev za garanciju prestaje važiti ako su na uređaju već izvršeni neki zahvati.

3. Garantni rok iznosi 2 godine a počinje sa datumom kupnje uređaja. Garantni zahtjevi ostvaruju se pre isteka garantnog roka unutar dve godine nakon što ste uočili kvar. Realizacija garantnog zahteva nakon isteka garantnog roka je isključeno. Popravkom ili zamenom uređaja ne produžava se garantni rok niti se tom uslugom realizuje novi jamstveni rok za uređaj ili ostale ugrađene rezervne delove. To također važi i kod korišćenja servisa na licu mesta.
4. Da biste ostvarili svoj garantni zahtev, molimo Vas da nam pošaljete neispravan uređaj bez plaćanja poštarine na dole navedenu adresu. Priložite original računa za kupnju uređaja ili neki drugi dokaz o kupnji sa datumom. Molimo Vas da iz tog razloga dobro sačuvate račun kao dokaz! Što tačnije opišite razlog reklamacije. Ako naša garancija obuhvata kvar koji je nastao na Vašem uređaju, odmah ćemo Vam vratiti popravljen ili novi uređaj.

Podrazumeva se da ćemo za nadoknadu troškova ukloniti i one kvarove koje garancija ne obuhvata. U tom slučaju pošaljite uređaj na adresu našeg servisa.



# ZÁRUČNÍ LIST

## Vážená zákaznice, vážený zákazníku,

naše výrobky podléhají přísné kontrole kvality. Pokud i přesto tento přístroj bezvadně nefunguje, velice toho litujeme a prosíme Vás, abyste se obrátili na náš zákaznický servis, jehož adresa je uvedena na tomto záručním listu. Rádi Vám budeme k dispozici také telefonicky na níže uvedeném servisním čísle. Pro uplatňování nároků na záruku platí následující:

1. Tyto záruční podmínky upravují dodatečný záruční servis. Vašich zákonných nároků na záruku se tato záruka netýká. Náš záruční servis je pro Vás bezplatný.
2. Záruční servis se vztahuje výhradně na nedostatky, které lze odvodit z vad materiálu nebo výrobních vad a je také omezen pouze na odstranění těchto nedostatků, resp. výměnu přístroje. Dbejte prosím na to, že naše přístroje nebyly podle svého účelu určeny konstruovány pro živnostenské, řemeslnické nebo průmyslové použití. Záruční smlouva tak není realizována, pokud byl přístroj používán v živnostenských, řemeslných nebo průmyslových podnicích a při srovnatelných činnostech. Z naší záruky je dále vyloučeno poskytnutí náhrady za dopravní škody, škody způsobené nedodržením montážního návodu nebo z důvodů neodborné instalace, nedodržování návodu k použití (jako např. připojení na chybné síťové napětí nebo druh proudu), nedovoleného nebo neodborného používání (jako např. přetížení přístroje nebo použití neschválených vložných nástrojů nebo příslušenství), nedodržování pokynů pro údržbu a bezpečnostních pokynů, vniknutí cizích těles do přístroje (jako např. písek, kameny nebo prach), použití násilí nebo poškození v důsledku cizích vlivů (jako např. škody způsobené pádem), jakož také běžného opotřebení způsobeného používáním. To platí obzvláště pro akumulátory, na které přesto poskytujeme záruční lhůtu 12 měsíců.

Nárok na záruku zaniká, pokud bylo do přístroje již zasahováno.

3. Záruční doba činí 2 roky a začíná datem koupě přístroje. Nároky na záruku před vypršením záruční doby je třeba uplatňovat během dvou týdnů od zjištění defektu. Uplatňování nároků na záruku po vypršení záruční doby je vyloučeno. Oprava nebo výměna přístroje nevede k prodloužení záruční doby, ani k zahájení nové záruční doby za provedený výkon pro přístroj nebo pro případně zamontované náhradní díly. Toto platí také v případě servisu v místě Vašeho bydliště.
4. Při uplatňování Vašeho nároku na záruku zašlete prosím přístroj bez poštovného na níže uvedenou adresu. Přiložte originál prodejního dokladu nebo jiného datovaného potvrzení o koupi. Pokladní lístek si proto dobře uložte jako důkaz! Popište nám prosím pokud možno přesně důvod reklamace. Je-li defekt přístroje v našem záručním servisu obsažen, obdržíte obratem opravený nebo nový přístroj.

Samozřejmě rádi za úhradu nákladů odstraníme defekty na přístroji, které nespádají nebo již nespádají do rozsahu záruky. K tomu nám přístroj prosím zašlete na naši servisní adresu.

# SK ZÁRUČNÝ LIST

## Vážená zákazníčka, vážený zákazník,

naše výrobky podliehajú prísnej kontrole kvality. V prípade, že nebude prístroj napriek tomu bezchybne fungovať, je nám to veľmi ľúto a prosíme Vás, aby ste sa obrátili na našu servisnú službu na adrese uvedenej na tomto záručnom liste. Radi Vám budeme k dispozícii taktiež telefonicky na uvedenom servisnom telefónnom čísle. Pri uplatňovaní nárokov na záručné plnenie platia nasledujúce podmienky:

1. Tieto záručné podmienky upravujú dodatočné záručné plnenie. Vaše zákonné nároky na záruku nie sú touto zárukou dotknuté. Naše záručné plnenie je pre Vás zadarmo.
2. Záručné plnenie sa vzťahuje výlučne len na nedostatky, ktoré sú spôsobené chybami materiálu alebo výrobnými chybami, a je obmedzené na odstránenie týchto nedostatkov resp. výmenu prístroja. Prosím, dbajte na to, že naše prístroje neboli svojim určením konštruované na profesionálne, remeselnícke ani priemyselné použitie. Táto záručná zmluva sa preto neuzatvára, ak sa prístroj bude používať v profesionálnych, remeselníckych alebo priemyselných prevádzkach ako aj na činnosti rovnocenné s takýmto použitím. Z našej záruky sú okrem toho vylúčené náhradné plnenie za škody pri transporte, škody spôsobené nedodržaním návodu na montáž alebo na základe neodbornej inštalácie, nedodržaním návodu na použitie (ako napr. pripojením na nesprávne sieťové napätie alebo druh prúdu), zneužívaním alebo nesprávnym používaním (ako napr. preťaženie prístroja alebo použitie nepripustných pracovných nástrojov alebo príslušenstva), nedodržaním pokynov pre údržbu a bezpečnostných pokynov, vniknutím cudzích telies do prístroja (ako napr. piesok, kamene alebo prach), použitím násilia alebo cudzieho pôsobenia (napr. škody spôsobené pádom), a taktiež je vylúčené bežné opotrebenie primerané použitiu. To sa týka predovšetkým akumulátorov, na ktoré napriek tomu garantujeme záručnú dobu 12 mesiacov.

Nárok na záruku zaniká, ak už boli na prístroji svojvoľne uskutočnené zásahy.

3. Doba záruky je 2 roky a začína sa dátumom nákupu prístroja. Nároky na záruku sa musia uplatniť pred koncom uplynutia záručnej doby do dvoch týždňov od zistenia nedostatku. Uplatnenie nárokov na záruku po uplynutí záručnej doby je vylúčené. Oprava alebo výmena prístroja nevedie k predĺženiu záručnej doby ani nedochádza na základe tohto plnenia ku vzniku novej záručnej doby pre prístroj ani pre akékoľvek inštalované náhradné diely. To platí taktiež pri nasadení miestneho servisu.
4. Pre uplatnenie nároku na záruku nám prosím zašlite defektný prístroj oslobodený od poštovného na dole uvedenú adresu. Priložte predajný doklad v origináli alebo iný doklad o zakúpení s dátumom. Prosím, starostlivo si preto uschovajte pokladničný blok ako doklad o zakúpení! Prosím, popíšte nám čo najpresnejšie dôvod reklamácie. Ak spadá defekt prístroja pod naše záručné plnenie, dostanete obratom naspäť opravený alebo nový prístroj.

Samozrejme Vám radi opravíme závady na prístroji na vaše náklady, ak tieto závady nespádajú alebo už nespádajú do rozsahu záruky. Prosím, pošlite nám v takom prípade prístroj na našu servisnú adresu.

# **D GARANTIEURKUNDE**

## **Sehr geehrte Kundin, sehr geehrter Kunde,**

unsere Produkte unterliegen einer strengen Qualitätskontrolle. Sollte dieses Gerät dennoch einmal nicht einwandfrei funktionieren, bedauern wir dies sehr und bitten Sie, sich an unseren Servicedienst unter der auf dieser Garantiekarte angegebenen Adresse zu wenden. Gern stehen wir Ihnen auch telefonisch über die unten angegebene Servicrufnummer zur Verfügung. Für die Geltendmachung von Garantieansprüchen gilt Folgendes:

1. Diese Garantiebedingungen regeln zusätzliche Garantieleistungen. Ihre gesetzlichen Gewährleistungsansprüche werden von dieser Garantie nicht berührt. Unsere Garantieleistung ist für Sie kostenlos.
2. Die Garantieleistung erstreckt sich ausschließlich auf Mängel, die auf Material- oder Herstellungsfehler zurückzuführen sind und ist auf die Behebung dieser Mängel bzw. den Austausch des Gerätes beschränkt. Bitte beachten Sie, dass unsere Geräte bestimmungsgemäß nicht für den gewerblichen, handwerklichen oder industriellen Einsatz konstruiert wurden. Ein Garantievertrag kommt daher nicht zustande, wenn das Gerät in Gewerbe-, Handwerks- oder Industriebetrieben sowie bei gleichzusetzenden Tätigkeiten eingesetzt wird.

Von unserer Garantie sind ferner Ersatzleistungen für Transportschäden, Schäden durch Nichtbeachtung der Montageanleitung oder aufgrund nicht fachgerechter Installation, Nichtbeachtung der Gebrauchsanleitung (wie durch z.B. Anschluss an eine falsche Netzspannung oder Stromart), missbräuchliche oder unsachgemäße Anwendungen (wie z.B. Überlastung des Gerätes oder Verwendung von nicht zugelassenen Einsatzwerkzeugen oder Zubehör), Nichtbeachtung der Wartungs- und Sicherheitsbestimmungen, Eindringen von Fremdkörpern in das Gerät (wie z.B. Sand, Steine oder Staub), Gewaltanwendung oder Fremdeinwirkungen (wie z. B. Schäden durch Herunterfallen) sowie durch verwendungsgemäßen, üblichen Verschleiß ausgeschlossen. Dies gilt insbesondere für Akkus, auf die wir dennoch eine Garantiezeit von 12 Monaten gewähren

Der Garantieanspruch erlischt, wenn an dem Gerät bereits Eingriffe vorgenommen wurden.

3. Die Garantiezeit beträgt 2 Jahre und beginnt mit dem Kaufdatum des Gerätes. Garantieansprüche sind vor Ablauf der Garantiezeit innerhalb von zwei Wochen, nachdem Sie den Defekt erkannt haben, geltend zu machen. Die Geltendmachung von Garantieansprüchen nach Ablauf der Garantiezeit ist ausgeschlossen. Die Reparatur oder der Austausch des Gerätes führt weder zu einer Verlängerung der Garantiezeit noch wird eine neue Garantiezeit durch diese Leistung für das Gerät oder für etwaige eingebaute Ersatzteile in Gang gesetzt. Dies gilt auch bei Einsatz eines Vor-Ort-Services.
4. Für die Geltendmachung Ihres Garantieanspruches übersenden Sie bitte das defekte Gerät portofrei an die unten angegebene Adresse. Fügen Sie den Verkaufsbeleg im Original oder einen sonstigen datierten Kaufnachweis bei. Bitte bewahren Sie deshalb den Kassenschein als Nachweis gut auf! Beschreiben Sie uns bitte den Reklamationsgrund möglichst genau. Ist der Defekt des Gerätes von unserer Garantieleistung erfasst, erhalten Sie umgehend ein repariertes oder neues Gerät zurück.

Selbstverständlich beheben wir gegen Erstattung der Kosten auch gerne Defekte am Gerät, die vom Garantieumfang nicht oder nicht mehr erfasst sind. Dazu senden Sie das Gerät bitte an unsere Serviceadresse.

### **ISC GmbH • Eschenstraße 6 • 94405 Landau/Isar (Deutschland)**

Telefon: +49 [0] 180 5 011 843 • Telefax +49 [0] 180 5 835 830 (Anruferkosten: 0,14 Euro/Minute, Festnetz der T-Com)

E-Mail: [info@isc-gmbh.info](mailto:info@isc-gmbh.info) • Internet: [www.isc-gmbh.info](http://www.isc-gmbh.info)

<b>1</b> Service Hotline: 01 805 011 843 · <a href="http://www.isc-gmbh.info">www.isc-gmbh.info</a> <small>(0,14 € / min., Festnetz T-Com) - Mo-Fr: 8:00-20:00 Uhr</small>	
<b>2</b> Name:	Retouren-Nr. iSC:
Strasse / Nr.:	Telefon:
PLZ	Mobil:
Ort	
<b>3</b> Welcher Fehler ist aufgetreten (genaue Angabe):	
Art.-Nr.:	I.-Nr.:
<b>Sehr geehrte Kundin, sehr geehrter Kunde,</b> bitte beschreiben Sie uns die von Ihnen festgestellte Fehlfunktion Ihres Gerätes als Grund Ihrer Beanstandung möglichst genau. Dadurch können wir für Sie Ihre Reklamation schneller bearbeiten und Ihnen schneller helfen. Eine zu ungenaue Beschreibung mit Begriffen wie „Gerät funktioniert nicht“ oder „Gerät defekt“ verzögert hingegen die Bearbeitung erheblich.	
<b>4</b> Garantie: JA <input type="checkbox"/> NEIN <input type="checkbox"/> Kaufbeleg-Nr. / Datum:	
<b>1</b> Service Hotline kontaktieren oder bei iSC-Webadresse anmelden - es wird Ihnen eine Retourennummer zugeteilt   <b>2</b> Ihre Anschrift eintragen   <b>3</b> Fehlerbeschreibung und Art.-Nr. und I.-Nr. angeben   <b>4</b> Garantiefall JA/NEIN ankreuzen sowie Kaufbeleg-Nr. und Datum angeben und eine Kopie des Kaufbeleges beilegen	