

- ② **Bedienungsanleitung
Batterie-Ladegerät**
- ⑩ **Navodila za uporabo
Polnilna naprava**
- ⑪ **Használati utasítás
Akkumulátor-töltő készülék**
- ⑫ **Upute za uporabu
Uređaj za punjenje baterije**
- ⑬ **Uputstva za upotrebu
Uređaj za punjenje baterije**
- ⑭ **Návod k obsluze
Nabíječka baterií**
- ⑮ **Návod na obsluhu
Nabíjačka batérií**

Einhell®

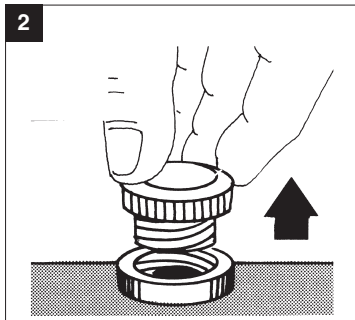
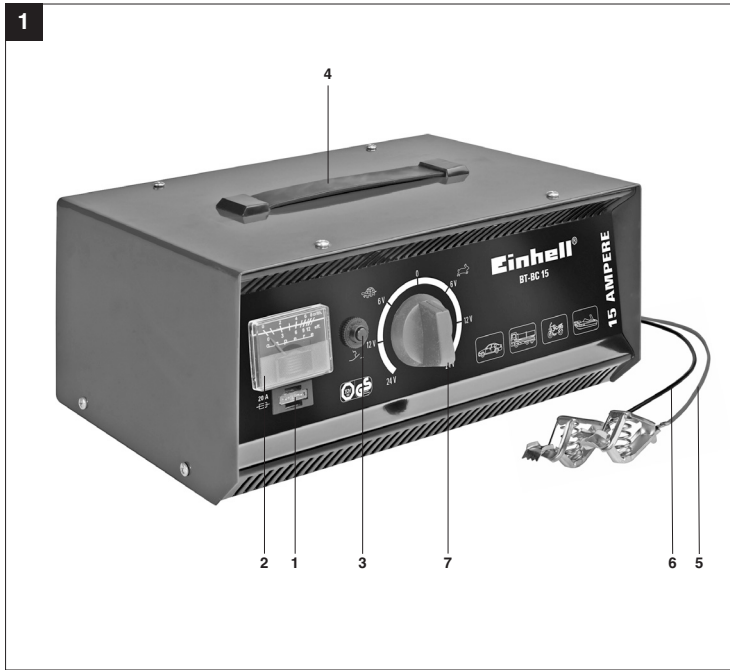
4



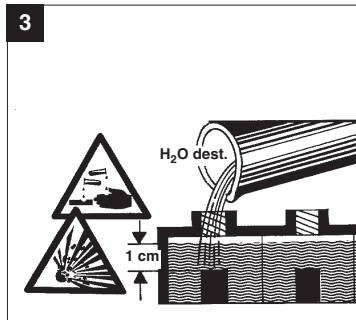
Art.-Nr.: 10.750.20

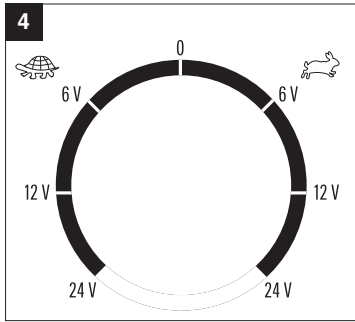
I.-Nr.: 11030

BT-BC 15



2

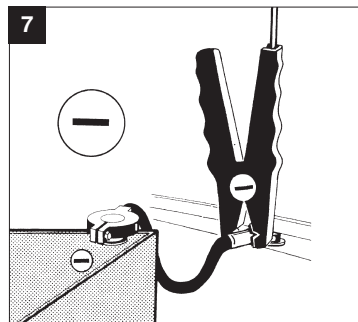
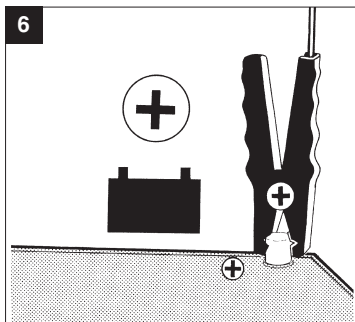


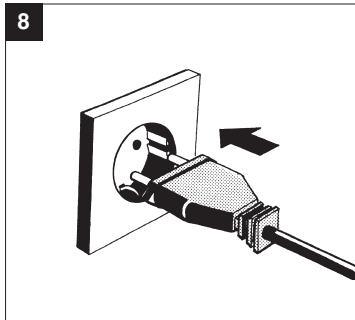


5



230 V ~ 50 Hz - 1,16 A - 212 W - T 25/F-IP 20

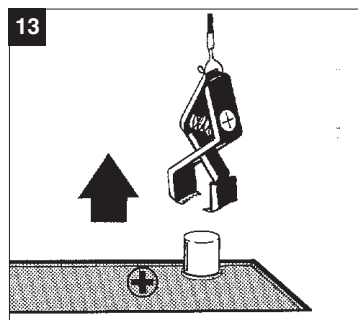
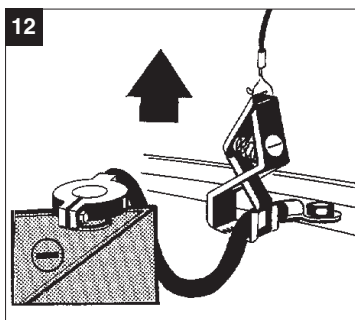
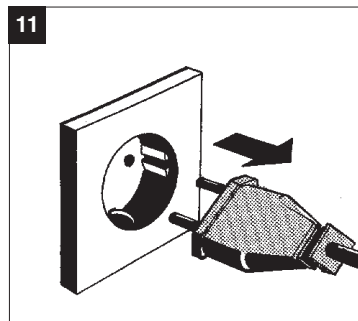
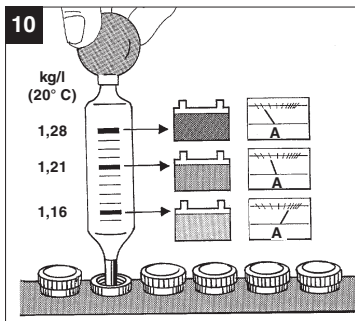
	6 V d.c.	6,5 A eff./4,4 A arith.	Pb	20 Ah - 120 Ah
	12 V d.c.	8 A eff./5,4 A arith.		20 Ah - 120 Ah
	24 V d.c.	7 A eff./4,7 A arith.		10 Ah - 120 Ah
	6 V d.c.	15 A eff./10,4 A arith.	Pb	42 Ah - 300 Ah
	12 V d.c.	15 A eff./10,4 A arith.		34 Ah - 300 Ah
	24 V d.c.	10 A eff./6,8 A arith.		13 Ah - 200 Ah

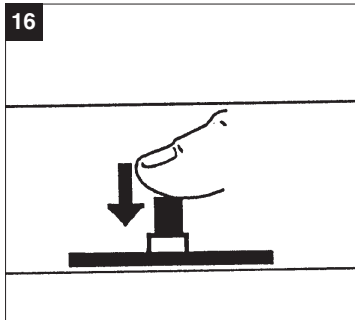
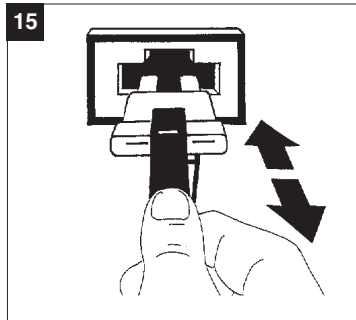
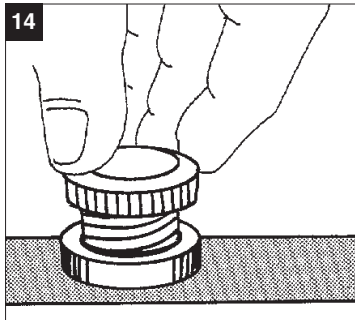




9

			
6 V	21 Ah	5 h	-
6 V	36 Ah	8 h	4 h
12 V	21 Ah	4 h	-
12 V	36 Ah	8 h	4 h
12 V	60 Ah	12 h	6 h
24 V	10 Ah	2 h	1,5 h
24 V	36 Ah	8 h	6 h
24 V	60 Ah	12 h	9 h





D**⚠ Achtung!**

Beim Benutzen von Geräten müssen einige Sicherheitsvorkehrungen eingehalten werden, um Verletzungen und Schäden zu verhindern. Lesen Sie diese Bedienungsanleitung / Sicherheitshinweise deshalb sorgfältig durch. Bewahren Sie diese gut auf, damit Ihnen die Informationen jederzeit zur Verfügung stehen. Falls Sie das Gerät an andere Personen übergeben sollten, händigen Sie diese Bedienungsanleitung / Sicherheitshinweise bitte mit aus. Wir übernehmen keine Haftung für Unfälle oder Schäden, die durch Nichtbeachten dieser Anleitung und den Sicherheitshinweisen entstehen.

1. Sicherheitshinweise

- Beim Aufladen der Batterie unbedingt eine Schutzbrille und Handschuhe tragen! Es besteht durch die ätzende Säure erhöhte Verletzungsgefahr!
- Beim Aufladen der Batterie darf keine Kleidung aus synthetischen Stoffen getragen werden, um Funkenbildung durch elektrostatische Entladung zu vermeiden.
- **WARNUNG!** Explosive Gase - Flammen und Funken sind zu vermeiden
- Vor dem Anschließen und Abklemmen der Batterie ist das Gerät vom Netz zu trennen.
- Das Ladegerät beinhaltet Bauteile, wie z. B. Schalter und Sicherung, die möglicherweise Lichtbogen und Funken erzeugen. Unbedingt auf gute Belüftung in der Garage oder Raum achten!
- Das Ladegerät ist nur für 6V, 12V, 24V Bleiakkus geeignet.
- Keine "nicht-wieder-aufladbaren Batterien" oder defekte Batterien laden.
- Beachten Sie die Hinweise des Batterieherstellers.
- Trennen Sie das Gerät vom Netz, bevor Sie die Batterie an- bzw. abklemmen.
- **Achtung!** Flammen und Funken vermeiden. Beim Laden wird explosives Knallgas frei.
- Gerät nur in trockenen Räumen benutzen.
- Das Ladegerät nicht auf geheizten Untergrund stellen.
- Halten Sie die Lüftungsschlitze frei von Verunreinigungen.
- **Vorsicht! Batteriesäure ist ätzend. Spritzer auf Haut und Kleidung sofort mit Seifenlauge abwaschen. Säurespritzer im Auge sofort mit Wasser spülen (15 min.) und Arzt aufsuchen.**
- Laden Sie keine nicht ladefähigen Batterien.
- Angaben und Hinweise des Fahrzeugherstellers

- zum Batterieladen beachten.
- Laden Sie nicht mehrere Batterien gleichzeitig
- Schließen Sie die Ladezangen nicht kurz.
- Das Netzanschlusskabel und die Ladeleitungen müssen in einwandfreien Zustand sein
- Halten Sie die Kinder von der Batterie und dem Ladegerät fern.
- **Achtung! Bei stechenden Gasgeruch besteht akute Explosionsgefahr. Gerät nicht abschalten. Ladezangen nicht entfernen. Raum sofort gut belüften. Batterie von einem Kundendienst überprüfen lassen.**
- Zweckfremden Sie nicht das Kabel
- Tragen Sie das Ladegerät nicht am Kabel, und benutzen Sie es nicht, um den Stecker aus der Steckdose zu ziehen. Schützen Sie das Kabel vor Hitze, Öl und scharfen Kanten.
- Kontrollieren Sie Ihr Gerät auf Beschädigungen. Defekte oder beschädigte Teile dürfen nur sachgemäß durch eine Kundendienstwerkstatt repariert oder ausgewechselt werden, soweit nichts anderes in der Bedienungsanleitung angegeben ist.
- Bei einem Defekt der Sicherung neben der Ladestromanzeige ist diese durch eine Sicherung mit gleichem Amperewert zu ersetzen.
- Netzspannungswert (230V ~ 50Hz) einhalten.
- Halten Sie die Anschlüsse sauber und schützen Sie sie vor Korrosion.
- **Dieses Ladegerät ist nicht für wartungsfreie Batterien geeignet.**
- Bei jeglichen Reinigungs- und Wartungsarbeiten ist das Gerät vom Netz zu trennen.
- **Bei Anschluss und Aufladen der Batterie, bei Auffüllen von Säure bzw. Nachfüllen von destillierten Wasser sind säurefeste Schutzhandschuhe und Schutzbrille zu tragen.**
- Die Netzleitung muss regelmäßig auf Schäden oder Abnutzung überprüft und gegebenenfalls ausgewechselt werden. Verwenden Sie bitte mind. PVC Schlauchleitungen (H05VV).
- Wenn die Anschlußleitung dieses Gerätes beschädigt wird, muß sie durch den Hersteller oder seinen Kundendienst oder eine ähnlich qualifizierte Stelle ersetzt werden, um Gefährdungen zu vermeiden.
- **Achtung!** Ladezeit nicht überschreiten. Nach dem Ladezeitende den Netzstecker aus der Steckdose ziehen und das Ladegerät von der Batterie trennen,

Dieses Gerät kann von Kindern ab 8 Jahren und darüber sowie von Personen mit verringerten physischen, sensorischen oder mentalen Fähigkeiten oder Mangel an Erfahrung und Wissen benutzt werden,

wenn sie beaufsichtigt oder bezüglich des sicheren Gebrauchs des Gerätes unterwiesen wurden und die daraus resultierenden Gefahren verstehen. Kinder dürfen nicht mit dem Gerät spielen. Reinigung und Benutzer-Wartung dürfen nicht von Kindern ohne Beaufsichtigung durchgeführt werden.

WARNUNG

Lesen Sie alle Sicherheitshinweise und Anweisungen. Versäumnisse bei der Einhaltung der Sicherheitshinweise und Anweisungen können elektrischen Schlag, Brand und/oder schwere Verletzungen verursachen zur Folge haben.
Bewahren Sie alle Sicherheitshinweise und Anweisungen für die Zukunft auf.

Entsorgung

Batterien: Nur über KFZ-Werkstätten, spezielle Annahmestellen oder Sondermüll-Sammelstellen. Erkundigen Sie sich in der örtlichen Gemeinde.

2. Gerätebeschreibung (Bild 1)

- 1 Flachsicherung 20A
- 2 Ladestromanzeige
- 3 Überlastschalter
- 4 Tragegriff
- 5 Ladekabel rot (+)
- 6 Ladekabel schwarz (-)
- 7 Drehschalter (Ladespannung / Ladestrom)

3. Bestimmungsgemäße Verwendung

Das Ladegerät ist zum Laden von nicht wartungsfreien 6V, 12V und 24V Starterbatterien (Bleisäureakkus) die bei Kraftfahrzeugen eingesetzt werden bestimmt. Bei wartungsfreien Starterbatterien (Bleisäureakkus) ist der Ladevorgang zu überwachen und das Gerät bei Erreichen der Ladeschlussspannung (Gasung) auszuschalten um eine Beschädigung der Starterbatterie durch Überladung zu vermeiden. Das Gerät ist nicht für Bleigel-Batterien geeignet.

Das Gerät darf nur nach ihrer Bestimmung verwendet werden. Jede weitere darüber hinausgehende Verwendung ist nicht bestimmungsgemäß. Für daraus hervorgerufene Schäden oder Verletzungen aller Art haftet der Benutzer/Bediener und nicht der Hersteller.

Bitte beachten Sie, dass unsere Geräte bestimmungsgemäß nicht für den gewerblichen,

handwerklichen oder industriellen Einsatz konstruiert wurden. Wir übernehmen keine Gewährleistung, wenn das Gerät in Gewerbe-, Handwerks- oder Industriebetrieben sowie bei gleichzusetzenden Tätigkeiten eingesetzt wird.

4. Technische Daten

Netzspannung:	230V ~ 50 Hz		
Nenn - Eingangsstrom:	1,16 A		
Nenn - Aufnahmeleistung:	212 W		
Nenn - Ausgangsspannung	6V d.c.	12V d.c.	24V d.c.
Nenn - Ausgangsstrom "normal"	4,4A arith. 6,5A eff.	5,4A arith. 8A eff.	4,7A arith. 7A eff.
Nenn - Ausgangsstrom "schnell"	10,4A arith. 15A eff.	10,4A arith. 15A eff.	6,8A arith. 10A eff.

5. Bedienung

Nach Angabe der meisten KFZ-Hersteller ist die Batterie vor dem Laden vom Bordnetz zu trennen. Wir weisen darauf hin, dass die Fahrzeuge in der Standardausstattung bereits mit zahlreichen Elektronikbausteinen (wie z. B. ABS, ASR, Einspritzpumpe, Bordcomputer) ausgerüstet sind. Auftretende Spannungsspitzen können zu evtl. Defekten in den Elektronikbausteinen führen. Daher sollte die Batterie beim Laden vom Bordnetz getrennt werden. Beachten Sie bitte die Hinweise in den Bedienungsanleitungen für Auto, Radio, Navigationssystem usw.

Zum Laden der Batterie gehen Sie wie folgt vor:

Bild 2:

Lösen oder entnehmen Sie die Batteriestopfen (falls vorhanden) von der Batterie.

Bild 3:

Überprüfen Sie den Säurestand Ihrer Batterie. Falls notwendig füllen Sie destilliertes Wasser ein (falls möglich). **Achtung!** Batteriesäure ist ätzend. Säurespritzer sofort mit viel Wasser gründlich abspülen, notfalls einen Arzt aufsuchen.

D**Bild 4/5:**

Wählen Sie die Ladespannung aus. Achten Sie unbedingt auf die Spannungsangabe auf der zu ladenden Batterie. Wählen Sie den Ladestrom entsprechend der Symbole aus.

Bild 6:

Schließen Sie zuerst das rote Ladekabel an den Pluspol der Batterie an.

Bild 7:

Anschließend wird das schwarze Ladekabel entfernt von Batterie und Benzinleitung an der Karrosserie angeschlossen.

Bild 8:

Nachdem die Batterie an das Ladegerät angeschlossen ist, können Sie das Ladegerät an eine Steckdose mit 230V–50Hz anschließen. Ein Anschluss an eine Steckdose mit einer anderen Netzspannung ist nicht zulässig. **Achtung!** Durch das Laden kann gefährliches Knallgas entstehen, daher während des Ladens Funkenbildung und offenes Feuer vermeiden. Explosionsgefahr!

Bild 9:**Berechnung der Ladezeit:**

Die Ladezeit wird vom Ladezustand der Batterie bestimmt. Bei einer leeren Batterie kann die ungefähre Ladezeit mit folgender Formel berechnet werden:

$$\text{Ladezeit/h} = \frac{\text{Batteriekapazität in Ah}}{\text{Amp. (Ladestrom arithm.)}}$$

$$\text{Beispiel} = \frac{24 \text{ Ah}}{2,5 \text{ A}} = 9,6 \text{ h max.}$$

Bei normal entladener Batterie fließt ein hoher Anfangsstrom ungefähr in Höhe des Nennstromes. Mit zunehmender Ladezeit sinkt der Ladestrom ab.

Bei alten Batterien, bei denen der Ladestrom nicht zurückgeht, liegt ein Defekt vor, wie Zellenschluss oder Altersschaden.

Bild 10:

Der genaue Ladezustand kann nur durch Messen der Säuredichte mit einem Säureheber ermittelt werden. Hinweis! Beim Ladevorgang werden Gase frei (Bläschenbildung an der Oberfläche der Batterieflüssigkeit). Achten Sie daher auf gute Belüftung in den Räumen.

Werte der Säuredichte (kg/l bei 20°C)

1,28	Batterie geladen
1,21	Batterie halb geladen
1,16	Batterie entladen

Bild 11:

Ziehen Sie den Netzstecker aus der Steckdose.

Bild 12:

Lösen Sie zuerst das schwarze Ladekabel von der Karrosserie.

Bild 13:

Anschließend lösen Sie das rote Ladekabel vom Pluspol der Batterie.

Bild 14:

Batteriestopfen wieder aufschrauben oder aufdrücken (falls vorhanden).

6. Überlastschutz**Bild 15:**

Die eingebaute Flachsicherung schützt das Gerät vor Falschpolung und Kurzschluss. Bei einem Defekt der Sicherung muss diese ausgewechselt und durch eine Sicherung mit gleichen Amperewert ersetzt werden. Beim Auswechseln der Flachsicherung muss zuerst der Netzstecker aus der Steckdose gezogen und die Ladeklemmen von der Batterie abgenommen werden. Bei thermischer Überlastung unterbricht ein selbsttätig schaltender Schutzschalter die Aufladung. Nach einer Abkühlpause schaltet dieser wieder selbsttätig ein.

Bild 16:

Der eingebaute Überlastschalter schützt das Gerät vor Überlastung oder Kurzschluss. Beim Abschalten des Überlastschalters springt dessen Druckknopf weiter nach außen; nach einer kurzen Abkühlpause von ca. 5 Minuten kann dieser wieder eingedrückt werden.

7. Wartung und Pflege der Batterie

- Achten Sie darauf, daß Ihre Batterie immer fest eingebaut ist.
- Eine einwandfreie Verbindung an das Leitungsnetz der elektrischen Anlage muss gewährleistet sein.
- Batterie sauber und trocken halten. Anschlussklemmen mit einem säurefreien und säurebeständigen Fett (Vaseline) leicht einfetten.

- Bei nicht wartungsfreien Batterien ca. alle 4 Wochen Höhe des Säurestandes prüfen und bei Bedarf nur destilliertes Wasser nachfüllen.

8. Reinigung, Wartung und Ersatzteilbestellung

Ziehen Sie vor allen Reinigungsarbeiten den Netzstecker.

8.1 Reinigung

- Halten Sie Schutzvorrichtungen, Luftschlitze und Gehäuse so staub- und schmutzfrei wie möglich. Reiben Sie das Gerät mit einem sauberen Tuch ab oder blasen Sie es mit Druckluft bei niedrigem Druck aus.
- Wir empfehlen, dass Sie das Gerät direkt nach jeder Benutzung reinigen.
- Reinigen Sie das Gerät regelmäßig mit einem feuchten Tuch und etwas Schmierseife. Verwenden Sie keine Reinigungs- oder Lösungsmittel; diese könnten die Kunststoffteile des Gerätes angreifen. Achten Sie darauf, dass kein Wasser in das Geräteinnere gelangen kann.
- Das Ladegerät soll zur Aufbewahrung in einem trockenem Raum abgestellt werden. Die Ladeklappen sind von Korrosion zu reinigen.

8.2 Wartung

Im Geräteinneren befinden sich keine weiteren zu wartenden Teile.

8.3 Ersatzteilbestellung:

Bei der Ersatzteilbestellung sollten folgende Angaben gemacht werden;

- Typ des Gerätes
 - Artikelnummer des Gerätes
 - Ident-Nummer des Gerätes
 - Ersatzteilnummer des erforderlichen Ersatzteils
- Aktuelle Preise und Infos finden Sie unter www.isc-gmbh.info

9. Entsorgung und Wiederverwertung

Das Gerät befindet sich in einer Verpackung um Transportschäden zu verhindern. Diese Verpackung ist Rohstoff und ist somit wieder verwendbar oder kann dem Rohstoffkreislauf zurückgeführt werden. Das Gerät und dessen Zubehör bestehen aus verschiedenen Materialien, wie z.B. Metall und Kunststoffe. Führen Sie defekte Bauteile der Sondermüllentsorgung zu. Fragen Sie im Fachgeschäft oder in der Gemeindeverwaltung nach!

D**10. Hinweise zur Fehlerbeseitigung**

Wird das Gerät richtig betrieben, dürfen keine Störungen auftreten. Bei Störungen prüfen Sie die folgenden Möglichkeiten, bevor Sie den Kundendienst verständigen.

Störung	mögliche Ursache	Abhilfe
Überlastungsschutz löst aus	<ul style="list-style-type: none"> - Ladezangen falsch angeschlossen - Kontakt der Ladezangen zueinander - Batterie stark entladen - Batterie ist schadhaft 	<ul style="list-style-type: none"> - rote Ladezange an Pluspol, schwarze Ladezange an Karosserie anschließen - Kontakt beseitigen - Kleineren Ladestrom wählen - Batterie von Fachmann prüfen lassen und ggf. austauschen
Ladestromanzeige funktioniert nicht	<ul style="list-style-type: none"> - Kontakt der Ladezangen zu den Batteriepolen schlecht - Batterie ist schadhaft - Fehlerhafte Ladestromanzeige 	<ul style="list-style-type: none"> - Kontakte und Ladezangen säubern - Batterie von Fachmann prüfen lassen und ggf. austauschen - Gerätefunktion mit einer anderen Batterie prüfen

⚠ Pozor!

Pri uporabi naprav je potrebno upoštevati preventivne varnostne ukrepe, da bi tako preprečili poškodbe in škodo na napravi. Zato ta navodila skrbno preberite. Ta varnostna navodila shranite dobro, da vam bodo informacije vsak čas na razpolago. V primeru, da bi to napravo predali drugim osebam, vas prosimo, da ta navodila za uporabo izročite skupaj z napravo. Mi ne prevzemamo nobene odgovornosti za nesreče ali škodo, ki bi nastala zaradi neupoštevanja teh navodil in varnostnih navodil.

1. Varnostni napotki

- Pri polnjenju akumulatorja je nujno potrebno uporabljati zaščitna očala in rokavice! Zaradi jedke kisline obstaja večja nevarnost poškodb!
- Med polnjenjem akumulatorja ne smete nositi nobenega sintetičnega oblačila, da se tako izognete tvorjenju isker zaradi elektrostatične razelektritve.
- **OPOZORILO!** Eksplozivni plini – potrebno se je izogniti nastajanju isker in ognja.
- Preden na napravo priključite akumulator, je napravo potrebno izločiti iz električnega omrežja.
- Polnilna naprava vsebuje dele, kot so n.pr. stikalo in varovalo, ki lahko tvorijo oblake in iskre. Pazite na prezračevanje v garaži ali prostoru!
- Polnilna naprava je primerna le za svinčene akumulatorje 6 V, 12 V, 24 V.
- Ne polnite defektnih akumulatorjev ali akumulatorjev, ki niso namenjeni za ponovno uporabo.
- Upoštevajte navodila proizvajalca akumulatorjev.
- Preden akumulator vstavite v polnilec ali ga vzamete iz njega, je napravo potrebno izklopiti iz električnega omrežja.
- **Pozor!** Preprečite tvorjenje isker in ognja. Pri polnjenju se sprošča eksplozivni plin.
- Napravo uporabljajte le v suhih prostorih.
- Polnilno napravo ne postavljajte na ogrevano podlago.
- Zračne reže vzdržujte v čistem stanju.
- **Previdnost! Baterijska kislina je jedka. V primeru kontakta s kožo ali obleko je prizadeti del potrebno takoj sprati z milno lužnico. V primeru, da kislina pride v oči, je oči potrebno takoj izpirati z vodo (15 min.) in poiskati zdravniško pomoč.**
- Ne polnite akumulatorjev, ki niso namenjeni za polnjenje.
- Za polnjenje akumulatorja se ravnajte po navodilih proizvajalca vozila.

- Nikoli ne polnite večih akumulatorjev hkrati.
- Nikoli ne povzročite kratki stik med polnilnimi kleščami.
- Omrežni priključni kabel in polnilni vodi morajo biti v brezhibnem stanju.
- Polnilno napravo in akumulator držite stran od otroških rok.
- **Pozor! V primeru ostrega vonja po plinu obstaja akutna nevarnost eksplozije. Napravo ne izklopite. Klešče polnilnika ne odstranite. Prostor takoj dobro prezračite. Akumulator naj preverijo na servisu.**
- Kabel uporabljajte le v namene, za katere je kabel namenjen. Napravo ne prenašajte tako, da bi jo držali le za kabel, prav tako kabla ne uporabljajte za to, da bi z njim potegnili vtičač iz električne vtičnice. Kabel varujte pred vročino, oljem in ostrimi robovi.
- Napravo pregledajte glede poškodb. V kolikor v navodilih za uporabo ni navedeno nič drugega, lahko defektne ali poškodovane dele popravijo ali zamenjajo le na servisu.
- V primeru defektne varovalke ob prikazovalniku polnilne napetosti, se lahko ta varovalka zamenja le z varovalko enake vrednosti (Amper).
- Upoštevajte vrednost omrežne napetosti (230 V ~ 50 Hz).
- Priključke vzdržujte v čistem stanju in jih ščitite pred korozijo.
- **Ta polnilna naprava ni primerna za baterije, ki ne terjajo vzdrževanja.**
- Pred vsakim čiščenjem in vzdrževanjem je napravo potrebno izklopiti iz električnega omrežja.
- **Pri priključevanju in pri polnjenju akumulatorja oz. pri dolivanju kisline oz. pri dolivanju destilirane vode je potrebno imeti zaščitne rokavice in zaščitna očala, ki so odporna proti kislini.**
- Omrežni kabel je v rednih časovnih intervalih potrebno pregledati glede poškodb ali obrabe in ga je potrebno eventualno zamenjati. Uporabljajte PVC plašče (H05VV).
- V primeru, da se poškoduje priključni vod te naprave, ga je potrebno dati zamenjati pri proizvajalcu ali pri njegovem servisu ali pri podobno kvalificirani delavnici, da bi tako preprečili nevarnosti.
- **Pozor!** Polnilni čas ne prekoračite. Na koncu polnjenja potegnite omrežni vtičač iz električne vtičnice in napravo ločite od akumulatorja.

To napravo lahko otroci, stari 8 let ali več, osebe z zmanjšanimi psihičnimi, senzoričnimi ali duševnimi sposobnostmi ter osebe, ki nimajo dovolj izkušenj in znanja uporabljajo le pod nadzorom ali če so bile

SLO

podučene o varni uporabi naprave in razumejo nevarnosti, ki lahko pri uporabi nastanejo. Otroci se z napravo ne smejo igrati. Čiščenja in vzdrževanja, ki ga opravlja uporabnik, ne smejo opravljati otroci brez nadzora.

⚠ OPOZORILO!**Preberite varnostne napotke in navodila.**

Neupoštevanje varnostnih napotkov in navodil ima lahko za posledico električni udar, požar in/ali hude poškodbe.

Shranite vse varnostne napotke in navodila za kasnejšo uporabo.

Odstranjevanje

Akumulator: Akumulator predajte le na servis motornih vozil ali na posebna zbiralna mesta ali na mesta za zbiranje posebnih odpadkov. Povprašajte pri lokalni skupnosti.

2. Opis naprave (Slika 1)

- 1 Ploščata varovalka 20 A
- 2 Prikazovalnik polnilnega toka
- 3 Stikalo za preobremenitev
- 4 Nosilni ročaj
- 5 Polnilni kabel - rdeč (+)
- 6 Polnilni kabel - črn (-)
- 7 Vrtljivo stikalo (polnilna napetost/polnilni tok)

3. Predpisana namenska uporaba

Polnilna naprava je namenjena za polnjenje zagonskih akumulatorjev (6 V, 12 V in 24 V), ki terjajo vzdrževanje (svinčeni akumulatorji) in se uporabljajo pri motornih vozilih. Pri zagonskih akumulatorjih brez vzdrževanja (akumulatorjih s svinčevo kislino) nadzirajte postopek polnjenja in napravo izklopite, ko je dosežena končna napetost polnitve (uplinjenje), da preprečite poškodovanje zagonskega akumulatorja zaradi prevelike napetosti. Naprava ni primerna za akumulatorje, ki vsebujejo svinčeni gel.

Stroj je dovoljeno uporabljati samo za namene, za katere je bil konstruirani. Vsaka druga uporaba ni dovoljena. Za kakršnokoli škodo ali poškodbo, ki bi nastale zaradi nedovoljene uporabe, nosi odgovornost uporabnik / upravljalec, ne pa proizvajalec.

Prosimo, da upoštevate, da naše naprave niso bile konstruirane za namene profesionalne, obrtniške ali industrijske uporabe. Ne prevzemamo nobenega

jamstva, če se naprava uporablja za profesionalne, obrtniške ali industrijske namene ali za izvajanje podobnih dejavnosti.

4. Tehnični podatki

Omrežna napetost:	230 V ~ 50 Hz		
Nazivni vhodni tok:	1,16 A		
Nazivna sprejemna moč:	212 W		
Nazivna izhodna napetost	6V d.c.	12V d.c.	24V d.c.
Nazivni izhodni tok „normalno“	4,4A arith. 6,5A eff.	5,4A arith. 8A eff.	4,7A arith. 7A eff.
Nazivni izhodni tok „hitro“	10,4A arith. 15A eff.	10,4A arith. 15A eff.	6,8A arith. 10A eff.

5. Uporaba

Po navedbah večine proizvajalcev motornih vozil je pred polnjenjem akumulator potrebno izklopiti iz omrežja vozila. Opozarjamo, da so vozila že v osnovni izvedbi opremljena s številnimi elektronskimi moduli (kot so n.pr. ABS, ASR, vbrizgovalna črpalka, računalnik). Trenutne povečave napetosti lahko povzročijo eventualne defekte elektronskih modulov. Iz tega razloga je akumulator pred polnjenjem potrebno izklopiti iz omrežja vozila.

Ravnajte se po napotkih iz navodil za avtomobil, radio in navigacijski sistem itd.

Za polnjenje baterije postopajte na sledeči način:

Slika 2:

Odvijte ali snemite zamaške (če so na akumulatorju) z akumulatorja.

Slika 3:

Preverite nivo kisline v Vašem akumulatorju. Po potrebi dolijte destilirano vodo (če je mogoče). **Pozor!** Akumulatorska kislina je jedka. Ob kontaktu s kislino je prizadeto mesto potrebno takoj izprati z veliko količino vode in po potrebi poiskati zdravniško pomoč.

Sliki 4/5:

Izberite napetost polnjenja. Pozorni bodite napetost, ki je navedena na akumulatorju, ki ga nameravate polniti. Polnilni tok izberite glede na ustrezne simbole.

Slika 6:

Prvo priključite rdeči kabel na pozitivni (+) pol akumulatorja.

Slika 7:

Nato pa priključite črni kabel na del karoserije, ki je odmaknjen od akumulatorja in od dovoda goriva.

Slika 8:

Po tem, ko je akumulator priključen na polnilno napravo, lahko polnilno napravo priključite na električno vtičnico 230 V–50 Hz. Priključitev na električno vtičnico, ki je pod drugačno omrežno napetostjo, ni dovoljen. **Pozor!** Zaradi polnjenja lahko nastane nevaren eksplozivni plin, zato je med polnjenjem potrebno preprečiti iskre in odprti ogenj. Nevarnost eksplozije!

Slika 9:**Računanje časa polnjenja:**

Čas polnjenja se določi glede na stanje akumulatorja. Pri praznem akumulatorju lahko približen čas polnjenja izračunate po sledeči formuli:

$$\text{Čas polnjenja/h} = \frac{\text{Kapaciteta baterije (Ah)}}{\text{Amp. (polnilni tok aritm.)}}$$

$$\text{Primer} = \frac{24 \text{ Ah}}{2,5 \text{ A}} = 9,6 \text{ h maks.}$$

Pri normalno izpraznjeni bateriji teče višji začetni tok približno do višine nazivnega toka. Z naraščajočim časom polnjenja polnilni tok upade.

Pri starih akumulatorjih, pri katerih polnilni tok ne gre nazaj, se pojavi defekt (pokvarjena celica ali okvara zaradi starosti).

Slika 10:

Natančno stanje akumulatorja se lahko izračuna le z meritvijo gostote kisline. Opomba! Pri postopku polnjenja se sproščajo plini (tvorjenje mehurčkov na površini baterijske tekočine). Iz tega razloga je potrebno paziti na dobro prezračevanje prostora.

Vrednosti gostote kisline (kg/l pri 20 °C)

1,28	Akumulator je napolnjen
1,21	Akumulator je napolnjen do polovice
1,16	Akumulator je izpraznjen

Slika 11:

Omrežni vtičak potegnite iz električne priključne vtičnice.

Slika 12:

Prvo od karoserije odstranite črni kabel.

Slika 13:

Nato pa še z akumulatorjevega pozitivnega (+) pola odstranite še rdeči polnilni kabel.

Slika 14:

Ponovno vstavite ali privijte zamaške akumulatorja (če so prisotni).

6. Zaščita pred preobremenitvijo**Slika 15:**

Vgrajena ploščata varovalka štiti napravo pred napačno polarizacijo in kratkim stikom. V primeru defekta varovalke, je le-to potrebno zamenjati z varovalko, ki ima enako ampersko vrednost. Pri zamenjavi ploščate varovalke je prvo potrebno potegniti omrežni vtičak iz električne vtičnice in sneti polnilne klešče iz akumulatorja. Pri termični preobremenitvi pa samostojno zaščitno stikalo samodejno prekine postopek polnjenja. Po fazi hlajenja se to varnostno stikalo ponovno vklopi.

Slika 16:

Vgrajeno varnostno stikalo štiti napravo pred preobremenitvijo in pred kratkim stikom. Ko stikalo za preobremenitev izklopite, skoči gumb stikala ven; po pavzi za hlajenje (prib. 5 minut) pa ga lahko ponovno pritisnete notri.

7. Vzdrževane in nega akumulatorja

- Pazite na to, da bo akumulator vedno trdno vgrajen.
- Zagotovljena mora biti brezhibna povezava na omrežje električne naprave.
- Akumulator naj je vedno čist in suh. Priključne klešče rahlo namažite z brez kislinsko in proti kislini odporno mastjo (Vaseline).
- Pri akumulatorjih, ki terjajo vzdrževanje, je potrebno pribl. vsakih 4 tedne preventi višino nivoja kisline in po potrebi doliti destilirano vodo.

SLO

8. Čiščenje, vzdrževanje in naročanje rezervnih delov

Pred vsemi čistilnimi deli izklopite električni vtičač iz električne priključne vtičnice.

8.1 Čiščenje

- Zaščitne naprave, zračne reže in ohišje motorja vzdržujte v karseda čistem stanju. Napravo zdrgnite s čisto krpo ali pa jo izpihajte s komprimiranim zrakom (pod nizkim pritiskom).
- Priporočamo, da napravo očistite takoj po vsaki uporabi.
- V rednih intervalih napravo očistite tudi z moko krpo in mazavim milom. Ne uporabljajte nobenih čistilnih sredstev ali razredčil; ta sredstva lahko začnejo nažirati dele iz umetne mase. Pazite na to, da voda ne more prodreti v notranjost naprave.
- Polnilno napravo je potrebno hraniti v suhem prostoru. Polnilne celice je potrebno zaščititi pred korozijo.

8.2 Vzdrževanje

V notranjosti naprave se ne nahajajo nobeni deli, kateri bi terjali vzdrževanje.

8.3 Naročanje rezervnih delov:

Pri naročilu rezervnih delov navedite naslednje podatke:

- Tip stroja
- Številka artikla/stroja
- Identifikacijska številka stroja
- Številka rezervnega dela, ki ga naročate

Aktualne cene in informacije najdete na spletni strani www.isc-gmbh.info

9. Odstranjevanje in reciklaža

Naprava je ovita v ovojnino, da bi preprečili poškodovanje zaradi transporta. Ta ovojnina je surovina in jo kot tako lahko ponovno uporabimo ali pa jo predamo v reciklažo.

Naprava in njegov pribor so sestavljeni iz različnih materialov, kot n.pr. kovina in umetna masa. Defektne konstrukcijske dele predajte na deponijo za posebne odpadke. Povprašajte v strokovni trgovini ali pri občinski upravi!

10. Napotki za odpravljanje napak

Ob pravilni uporabi naprave ne bi smelo priti do nobenih motenj. V primeru motenj preverite naslednje možnosti, preden o tem obvestite servisno službo.

Motnja	Možni vzrok	Pomoč
Zaščita pred preobremenitvijo se sproži	<ul style="list-style-type: none"> - Polnilne klešče so narobe priključene - Polnilne klešče se med seboj stikajo - Akumulator je močno izpraznjen - Akumulator je poškodovan 	<ul style="list-style-type: none"> - Rdečo kleščo priključite na pozitivni pol, črno kleščo pa na karoserijo - Odpravite stik - Izberite manjši polnilni tok - Strokovnjak naj pregleda akumulator in ga po potrebi zamenjajte.
Kazalec polnilnega toka me deluje	<ul style="list-style-type: none"> - Kontakt polnilnih klešč do akumulatorjevih polov je slab. - Akumulator je poškodovan - Kazalec polnilnega toka je poškodovan 	<ul style="list-style-type: none"> - Očistite kontakte in polnilne klešče - Strokovnjak naj pregleda akumulator in ga po potrebi zamenjajte - Z drugim akumulatorjem preizkusite delovanje naprave

H**⚠ Figyelem!**

A készülékek használatánál be kell tartani egy pár biztonsági intézkedéseket, azért hogy sérüléseket és károkat megakadályozzon. Olvassa ezert ezt a használati utasítást alaposan át. Őrizze jól meg, azért hogy mindenkor rendelkezésére álljon az információk. Ha átadná más személyeknek a készüléket, akkor kézbesítse vele ezt a használati utasítást is.

Nem vállalunk felelőséget olyan balesetekért és károkért, amelyek ennek az utasításnak és a biztonsági utasításoknak a figyelmen hagyása által keletkeznek.

1. Biztonsági utasítások

- Az akkumulátor feltöltésénél okvetlenül egy védőszemüveget és kesztyűket hordani! A maró hatású sav által magasabb a fennálló sérülési veszély!
- Az akkumulátor feltöltésénél nem szabad szintetikus anyagból levő ruhát viselni, azért hogy az elektromos kisülés által keletkező szikraképződést elkerülje.
- **FIGYELMEZTETÉS!** Kerülje el a robbanó gázokat – lángokat és szikrákat.
- Az akkumulátor rákapcsolása vagy lekapcsolása előtt le kell választani a gépet a hálózatról.
- Ez a töltőgép olyan szerkezeti elemeket tartalmaz, mint például kapcsolókat és biztosítókat, amelyek esetleg villamos iverket és szikrákat képeznek. A garázsban vagy a teremben ügyeljen okvetlenül a jó levegőztetésre!
- A töltőgép csak 6V-os, 12 V-os, 24V-os ólomakkuk töltésére alkalmas.
- Ne töltsön fel „nem újra feltölthető akkumulátorokat” vagy károsult akkumulátorokat.
- Vegye figyelembe az akkumulátor gyártó utasításait.
- Válassza le a gépet a hálózatról, mielőtt rákapcsolná vagy lekapcsolná az akkumulátort.
- **Figyelem!** Kerülni a lángokat és a szikrákat. A töltésnél robbanó durranógáz szabadul fel.
- A készüléket csak száraz teremben tárolni.
- Ne állítsa a töltőgépet fűtött alaptalajra.
- A szellőztető nyílásokat szennyeződésektől szabadon kell tartani.
- **Vigyázat! Az akkumulátorsav maró hatású. Bőrrre vagy ruhára fröccsenéskor azonnal szappanlúggal lemosni. Ha a sav a szembe fröccsen, akkor ezt azonnal vízzel kiöblíteni (15 perc) és egy orvost felkeresni.**
- Ne töltsön fel nem tölthető akkumulátorokat.
- Vegye figyelembe a jármű gyártónak az

akkumulátor töltésével kapcsolatos közléseit és utasításait.

- Ne töltsön több akkumulátort egyidejűleg.
- Ne zárja a töltő csipeszeket rövidre.
- A hálózati csatlakozó kábelnek és a töltőkábeleknak kifogástalan állapotban kell lenniük.
- Tartsa a gyerekeket az akkumulátortól és az töltőgéptől távol.
- **Figyelem! Szúrós gázszag esetén akut robbanási veszély áll fenn. Ne kapcsolja ki a gépet. Ne távolítsa el a töltő csipeszeket. A termet azonnal jól kiszellőztetni. Az akkumulátort egy bevészolgálási szervizben felülvizsgáltatni.**
- Ne használja fel a kábelt más célokra, ne hordja a töltőgépet a kábelnél fogva, és ne használja fel a kábelt a csatlakozó dugó kihúzására a dugaszoló aljzatról. Óvja a kábelt hőségtől, olajtól és éles szélektől.
- Ellenőrizze le a készülékét sérülésekre. A defektes vagy sérült részeket csak egy bevészolgálási szakmühelyen szabad szakszerűen megjavíttatni vagy kicseréltetni, ha a használti utasításban nincs más megadva.
- A töltőáram kijelző meletti biztosíték defekte esetén ezt csak egy ugyanolyan amperértékű biztosítóval szabad kicseréltetni.
- Tartsa be a hálózati feszültség értékét (230 V ~ 50 Hz).
- Tartsa a csatlakozásokat tisztán és védje őket a korróziótól.
- **Ez a töltőkészülék nem alkalmas gondozásmentes akkumulátorok töltésére.**
- Minden féle tisztítási és karbantartási munkánál le kell választani a készüléket a hálózatról.
- **Az akkumulátor rácsatlakozásánál és feltöltésénél, a sav feltöltésénél illetve a desztillált víz utántöltésénél saválló védőkésztyűket és védőszemüveget kell hordani.**
- Rendszeresen le kell ellenőrizni a hálózati vezetéket károokra vagy elkopásokra és adott esetben ki kell cserélni. Kérjük használjon legalább PVC tömlővezetékeket (H05VV).
- Ha ennek a készüléknek a csatlakoztatott vezeték megsemmült, akkor ezt a gyártó vagy annak a bevészolgálattása, vagy egy hasonlóan szakképzett helyen ki kell cseréltetni, azért hogy elkerülje a veszélyeztetéseket.
- **Figyelem!** Ne lépje túl a töltési időt. A töltési idő végén kihúzni a hálózati csatlakozót a dugaszoló aljzatról és leválasztani az akkumulátort a töltőkészülekről.

Ezt a készüléket 8 éves és a felett levő gyerekeknek, valamint csökkentett pszichikai, szenzórius vagy szellemi képességekkel vagy tapasztalattal és tudással nem rendelkezőknek lehet használni, ha felügyelve vannak vagy a készülék biztos használatával kapcsolatban ki lettek oktatva és megértették az abból eredő veszélyeket. Nem szabad gyerekeknek játszaniuk a készülékkel. A tisztítást és a használó-karbantartást nem szabad gyerekeknek felügyelet nélkül elvégezniük.

⚠ FIGYELMEZTETÉS!

Olvason minden biztonsági utalást és utasítást el.

A biztonsági utalások és utasítások betartásán belüli mulasztások következménye áramcsapás, tűz és/vagy nehéz sérülések lehetnek.

Őrizze meg a biztonsági utalásokat és utasításokat a jövőre nézve.

Megsemmisítés

Akkumulátor: Csakis gépkocsi-műhelyeken keresztül, speciális átvéő helyeken vagy a külön hulladékgyűjtőhelyeken. Erdeklődjön a helyi önkormányzatnál.

2. A készülék leírása (1-es kép)

- Lapos biztosíték 20 A
- Töltőáramkijelzés
- Túlterhelés elleni kapcsoló
- Hordozófogantyú
- Töltőkábel piros (+)
- Töltőkábel fekete (-)
- Forgó kapcsoló (töltőfeszültség / töltőáram)

3. Rendeltetés szerűi használat

A töltőkészülék a nem gondozásmentes 6V, 12V és 24V indító akkumulátorok (ólomsav akkuk), amelyek a gépkocsinál lesznek használva, töltésére lett meghatározva. Gondozásmentes indító akkumulátoroknál (ólomsavakkuk) felül kell ügyelni a töltési folyamatot és a töltő végfeszültség (gázképződés) elérésénél ki kell kapcsolni a készüléket azért, hogy elkerülje az indító akkumulátoroknál a túltöltés általi megsérülését. A készülék nem alkalmas az ólomglé akkumulátorokra.

A gépet csak rendeltetése szerint szabad használni. Ezt túlhaladó bármilyen használat, nem számít rendeltetés szerűnek. Ebből adódó bármilyen kárért

vagy bármilyen fajta sérülésért a használó ill. a kezelő felelős és nem a gyártó.

Kérjük vegye figyelembe, hogy a készülékeink a meghatározásuk szerint nem kisipari, kézműipari vagy ipari üzemek területén történő bevetésre lettek tervezve. Ezért a nem vállalkozó szavatosságot, ha a készülék kisipari, kézműipari vagy ipari üzemek területén valamint egyenértékű tevékenységek területén van használva.

4. Technikai adatok

Hálózati feszültség: 230V ~ 50 Hz

Névleges – bemenő áram 1,16 A

Névleges – felvételi teljesítmény 212 W

Névleges - kimeneti feszültség	6V d.c.	12V d.c.	24V d.c.
Névleges - kimeneti áram "normális"	4,4A arith. 6,5A eff.	5,4A arith. 8A eff.	4,7A arith. 7A eff.
Névleges - kimeneti áram "gyors"	10,4A arith. 15A eff.	10,4A arith. 15A eff.	6,8A arith. 10A eff.

5. Kezelés

A gépkocsi gyártójának a közlése szerint, feltöltés előtt le kell kapcsolni az akkumulátort a kocsii elektromos hálózatáról. Utalunk arra, hogy a gépjárművek a standard felszereltségben már sokféle elektronikai berendezéssel el vannak látva (mint pl. ABS, ASR, befecskendező szivattyú, kocsicomputer). Az indításkor fellépő feszültségi csúcsok esetleg defektokhoz vezethetnek az elektronikai részekben. Ezért töltésnél le kellene választani az autóakkumulátort a kocsii elektromos hálózatáról.

Kérjük vegye figyelembe a használati utasításban megadott utasításokat az autóra, rádióra, autótelefonra, stb. vonatkozóan.

Az akkumulátor feltöltésére a következő képpen járjon el:

2-es kép:

Engedje meg, vagy vegye ki az akkumulátorból az akkumulátordugókat (ha léteznek).

H**3-as kép:**

Vizsgálja meg az akkumulátorjának a sav állását. Szükség esetén töltsön bele desztillált vizet (ha lehetséges). **Figyelem!** Az akkumulátorsav maró hatású. A savfröccsenéseket azonnal bő vízzel alaposan lemosni, szükség esetén egy orvost felkeresni.

Kép 4/5:

Válassza ki a töltőfeszültséget. Ügyeljen okvetlenül a feltöltendő akkumulátor feszültségmegadására. Válassza ki a szimbólumoknak megfelelően a töltőáramot.

6-os kép:

Először kapcsolja rá a piros töltőkábelt az akkumulátor pozitív pólusára.

7-es kép:

Azután el lesz távolítva a fekete töltőkábel az akkumulátorról és a benzínvezeték rá lesz kapcsolva a karrossziára.

8-as kép:

Miután az akkumulátor a töltőgépre rá lett kapcsolva, be lehet kapcsolni a töltőgépet egy 230V~50Hz-es dugaszoló aljzatba. Egy más hálózati feszültségű dugaszoló aljzatba való bekapcsolás nem engedélyezett. **Figyelem!** A töltés által veszélyes durranógáz keletkezhet, ezért kerülje el a töltés ideje alatt a szikraképzést és a nyílt tüzet. Robbanásveszély!

9-es kép:**A töltésidő kiszámolása:**

A töltésidőt az akkumulátor töltöttségi állapota határozza meg. Egy üres akkumulátornál a körülbelüli töltésidőt a következő egyenlet alapján lehet kiszámolni:

$$\text{Töltésidő/h} = \frac{\text{Akkumulátor kapacitás Ah-ban}}{\text{Amp. (Töltőáram. arithm.)}}$$

$$\text{Példa} = \frac{24 \text{ Ah}}{2,5 \text{ A}} = 9,6 \text{ h max.}$$

A normálisan kimerült akkumulátornál elejében egy magas kezdőáram folyik, körülbelül a névleges áram szintjén. A töltési idő növekedésével lecsökken a töltési áram.

Öreg akkumulátoroknál, ahol a töltési áram nem csökken le, egy károsulás áll fenn, mint például cellazárlat vagy öregedési kár.

10-es kép:

A pontos feltöltöttségi szintet csak savemelő általi savsűrűségi méréssel lehet meghatározni. Utasítás! A töltés folyamatnál gázok szabadulnak fel (buborékok képződése az akkumulátorfolyadék felületén). Ügyeljen ezért termekben a jó szellőztetésre.

A savsűrűség értékei (kg/l 20°C-nál)

1,28	az akkumulátor feltöltve
1,21	az akkumulátor félig feltöltve
1,16	az akkumulátor kimerülve

11-es kép:

Húzza ki a hálózati csatlakozót a dugaszoló aljzattól.

12-es kép:

Vegye le először a fekete töltőkábelt a karrossziáról.

13-as kép:

Ezután vegye le a piros töltőkábelt az akkumulátor pozitív pólusáról.

14-es kép:

Az akkumulátordugókat ismét felcsavarozni vagy felnyomni (ha léteznek).

6. Túlterhelés elleni védelem**15-ös kép:**

A beépített lapos biztosíték védi a készüléket rossz pólusra való kapcsolás és rövidzárlat ellen. A biztosíték defektusánál ezt ki kell cserélni és egy ugyanilyen amperértékű biztosítóval lecserélni. A lapos biztosíték kicserélésénél először ki kell húzni a hálózati dugót a dugaszoló aljzattól és le kell venni a töltőcsipeszt az akkumulátorról. Termikus túlterhelés esetén egy önműködően kapcsoló védőkapcsoló megszakítja a feltöltést. Egy lehűlési szünet után ez önműködően újra bekapcsol.

16-os kép:

A beépített túlterheléskapcsoló óvja a készüléket túlterhelés vagy rövidzárlat elől. A túlterheléskapcsoló lekapcsolásánál tovább kiugrik annak a nyomógombja; egy rövid lehűlési szünet, cca. 5 perc után ezt ismét be lehet nyomni.

7. Az akkumulátor karbantartása és ápolása

- Ügyeljen arra, hogy az akkumulátorja mindig feszesen be legyen építve.
- Biztosítva kell lennie a kifogástalan összeköttetésnek az elektromos szerelvény vezetői hálózatára.
- Az akkumulátort tisztán és szárazon tartani. A csatlakozó csipeszeket egy savmentes és saválló zsírral (vazelin) enyhén bezsírozni.
- A nem gondozásmentes akkumulátoroknál cca. minden 4 hétben meg kell vizsgálni a sav szintjét és szükség esetén csak desztillált vizet utána tölteni.

8. Tisztítás, karbantartás és pótalkatrészmegrendelés

Tisztítási munkák előtt húzza ki a hálózati csatlakozót.

8.1 Tisztítás

- Tartsa a védőberendezéseket, szellőztető nyílásokat és a gépházat annyira por és piszokmentesen, amennyire csak lehet. Dörzsölje le a készüléket egy tiszta posztóval le vagy pedig fújja ki sűrített levegővel, alacsony nyomás alatt.
- Mi azt ajánljuk, hogy a készüléket direkt minden használat után kiltisztítani.
- Tisztítsa meg a készüléket rendszeresen egy nedves posztóval és egy kevés kenőszappannal. Ne használjon tisztító és oldó szereket; ezek megtámadhatják a készülék műanyagrészeit. Ügyeljen arra, hogy ne jusson víz a készülék belsejébe.
- A töltőgépet tároláshoz csak egy száraz terembe leállítani. A töltő csipeszeket meg kell tisztítani a korróziótól.

8.2 Karbantartás

A készülék belsejében nem található további karbantartandó rész.

8.3 A pótalkatrész megrendelése:

A pótalkatrészek megrendelésénél a következő adatokat kell megadni

- A készülék típusát
 - A készülék cikkszámát
 - A készülék ident-számát
 - A szükséges pótalkatrész pótalkatrész-számát
- Aktuális árak és információk a www.isc-gmbh.info alatt találhatóak.

9. Megsemmisítés és újrahasznosítás

A szállítási károk megakadályozásához a készülék egy csomagolásban található. Ez a csomagolás nyersanyag és ezáltal ismét felhasználható vagy pedig visszavezethető a nyersanyag körforgáshoz. A szállítási és annak a tartozékai különböző anyagokból állnak, mint például fém és műanyagok. A defekt alkatrészeket vigye a különhulladék megsemmisítéshez. Érdeklődjön utána a szaküzletben vagy a községi közigazgatásnál!

H**10. Utasítások a hibaelhárításhoz**

Ha a készülék helyesen lesz üzemeltetve, akkor nem szabad zavaroknak fellépniük. Zavarok esetén ellenőrizze le a következő lehetőségeket, mielőtt értesítené a vevőszolgálatot.

Zavar	Lehetséges okok	Elhárítás
Kiold a túlterhelés elleni védő	<ul style="list-style-type: none"> - Rosszul vannak rákapcsolva a töltőcsipeszek - A töltőcsipeszek kontaktusban vannak egymással - Túláságosan lemerült az akkumulátor - Károsult az akkumulátor 	<ul style="list-style-type: none"> - Piros töltőcsipeszt a pluszpólusra, fekete töltőcsipeszt a karrosszéjára csatlakoztatni - Ellátóítani a kontaktust - Kisebbs töltőáramot választani - Egy szakember által leellenőriztetni és adott esetben kicseréltetni az akkumulátort
Nem működik a töltőáramkijelzés	<ul style="list-style-type: none"> - Rossz a töltőcsipeszek kontaktusa az akkumulátor pólusokhoz - Károsult az akkumulátor - Hibás töltőáramkijelző 	<ul style="list-style-type: none"> - Megtisztítani a kontaktusokat és a töltőcsipeszeket - Egy szakember által leellenőriztetni és adott esetben kicseréltetni az akkumulátort - Egy másik akkumulátorral leellenőrizni a készülék működését

⚠ Pažnja!

Da bi se spriječila ozljedjivanja i nastanak šteta prilikom korištenja uređaja, treba se pridržavati sigurnosnih mjera opreza. Zbog toga pažljivo pročitajte ove upute za uporabu. Dobro ih sačuvajte tako da Vam informacije u svako doba budu na raspolaganju. U slučaju da uređaj trebate predati drugoj osobi, uručite joj s njime i ove upute za uporabu.

Ne preuzimamo jamstvo za nesreće ili štete nastale zbog nepridržavanja ovih uputa i njihovih sigurnosnih napomena.

1. Sigurnosne napomene

- Kod punjenja baterije obavezno nosite zaštitne naočale i rukavice! Zbog nagrizajuće kiseline postoji povećana opasnost od povrede!
- Kod punjenja baterije ne smijete nositi odjeću od sintetičkih tkanina da biste izbjegli iskrenje zbog elektrostatičkog pražnjenja.
- **UPOZORENJE!** Eksplozivni plinovi – izbjegavajte plamen i iskrenje.
- Prije priključivanja i isključivanja baterije odvojite uređaj iz mreže.
- Uređaj za punjenje sadrži sklopove, kao npr. prekidač i osigurač, koji bi u nekom slučaju mogli izazvati svjetlosni luk i iskrenje. Obavezno se pobrinite za dobro prozračivanje garaže ili prostorije!
- Uređaj za punjenje prikladan je samo za punjenje olovnih akumulatora od 6 V, 12 V, 24 V.
- Ne puniti "baterije koje se ne mogu puniti" ili neispravne baterije.
- Pridržavajte se napomena proizvođača baterija.
- Prije priključivanja i isključivanja baterije odvojite uređaj iz mreže.
- **Pozor!** Izbjegavajte plamen i iskrenje. Kod punjenja oslobađa se eksplozivni plin praskavac. Uređaj koristite u suhim prostorijama.
- Ne postavljajte punjač na zagrijanu podlogu.
- Otvori za odzračivanje moraju biti čisti.
- **Oprez! Kiselina baterije je nagrizajuća. Kapljice na koži i odjeći odmah isperite sapunicom. Kapljice kiseline u oku odmah isperite vodom (15 min.) i potražite liječničku pomoć.**
- Nemojte puniti baterije koje se ne mogu puniti.
- Kod punjenja baterije obratite pažnju na podatke i napomene proizvođača vozila.
- Nemojte puniti više baterija odjednom.
- Nemojte kratko spajati stezaljke za punjenje.
- Mrežni kabel i kabeli za punjenje moraju biti u besprijetnom stanju.

- Držite djecu podalje od baterije i punjača.
- **Pozor! Kod bockajućeg mirisa plina postoji akutna opasnost od eksplozije. Ne isključujte uređaj. Ne uklanjajte stezaljke za punjenje. Odmah dobro prozračite prostoriju. Predajte bateriju servisnoj službi na provjeru.**
- Koristite kabel namjenski. Ne nosite punjač za kabel i ne koristite kabel za izvlačenje utikača iz utičnice. Mrežni kabel zaštitite od vrućine, ulja i oštih bridova.
- Provjerite postoje li na uređaju eventualna oštećenja. Neispravne ili oštećene dijelove mora stručno popraviti ili zamijeniti ovlašteni servis, osim ako u uputama za uporabu nije drukčije navedeno.
- Neispravni osigurač pored pokazivača struje punjenja morate zamijeniti osiguračem jednake amperske vrijednosti.
- Pridržavajte se vrijednosti mrežnog napona (230 V ~ 50 Hz).
- Održavajte priključke čistima i zaštitite ih od korozije.
- **Ovaj punjač nije prikladan za baterije bez potrebe održavanja.**
- Prije svih radova čišćenja i održavanja odvojite uređaj iz mreže.
- **Kod priključivanja i punjenja baterije, kod ulijevanja kiseline odn. dopunjavanja destilirane vode obavezno nosite zaštitne rukavice i naočale otporne na kiseline.**
- Mrežni kabel morate redovito provjeravati na oštećenja ili istrošenost i po potrebi ga zamijeniti. Molimo da koristite barem PVC vodove (H05VV).
- Ako se mrežni kabel ovog uređaja ošteti, mora ga zamijeniti proizvođač ili njegova servisna služba ili slična kvalificirana osoba kako bi se izbjegle opasnosti.
- **Pozor!** Ne prekoračujte vrijeme punjenja. Nakon završetka punjenja izvucite mrežni utikač iz utičnice i odvojite punjač od baterije.

Ovaj uređaj smiju koristiti djeca s navršениh 8 godina starosti kao i osobe s ograničenim tjelesnim, osjetilnim ili psihičkim sposobnostima, ili osobe bez dostatnog iskustva i znanja ako su pod nadzorom druge osobe, ili su od nje primile upute za sigurnu uporabu uređaja i razumjele opasnosti koje proizlaze iz uporabe uređaja. Djeca se ne smiju igrati ovim uređajem. Djeca ne smiju obavljati čišćenje ni održavanje uređaja bez nadzora.

HR/
BIH**⚠ UPOZORENJE!****Pročitajte sve sigurnosne napomene i upute.**

Propusti kod pridržavanja sigurnosnih napomena i uputa mogu uzrokovati el. udar, požar i/ili teška ozljeđivanja.

Sačuvajte sve sigurnosne napomene i upute za buduće korištenje.**Zbrinjavanje**

Baterije: Samo u radionicama za popravak motornih vozila, specijalnim sabirnim mjestima ili mjestima za prikupljanje specijalnog otpada. Raspitajte se u mjesnoj općini.

2. Opis uređaja (slika 1)

- 1 Plosnati osigurač 20 A
- 2 Pokazivač struje punjenja
- 3 Sklopka u slučaju preopterećenja
- 4 Ručka za nošenje
- 5 Kabel punjača, crveni (+)
- 6 Kabel punjača, crni (-)
- 7 Okretna sklopka (napon/struja punjenja)

3. Namjenska uporaba

Punjač je predviđen za punjenje baterija za pokretače od 6 V, 12 V i 24 V s potrebom održavanja (olovni akumulatori s kiselinom) koje se koriste kod motornih vozila. Kod akumulatora za pokretanje od bez potrebe održavanja (olovni akumulatori) postupak punjenja treba nadzirati i isključiti uređaj kod postizanja nazivnog napona (stvaranje plinova) kako bi se spriječilo oštećenje akumulatora zbog prekomjerne napunjenosti. Uređaj nije prikladan za baterije s olovnom gelom.

Stroj se smije koristiti samo u skladu s namjenom. Svaka drukčija uporaba izvan ovih okvira nije namjenska. Za štete ili ozljeđivanja bilo koje vrste koje bi iz toga proizašle ne odgovara proizvođač nego korisnik.

Molimo da obratite pažnju na to da naši uređaji nisu konstruirani za korištenje u komercijalne svrhe kao ni u obrtu i industriji. Ne preuzimamo jamstvo ako se uređaj koristi u obrtničkim ili industrijskim pogonima i sličnim djelatnostima.

4. Tehnički podaci

Mrežni napon:	230 V ~ 50 Hz		
Nazivna – ulazna struja:	1,16 A		
Nazivna snaga:	212 W		
Nazivni – izlazni napon	6V d.c.	12V d.c.	24V d.c.
Nazivna – izlazna struja „normalna“	4,4A arith. 6,5A eff.	5,4A arith. 8A eff.	4,7A arith. 7A eff.
Nazivna – izlazna struja „brza“	10,4A arith. 15A eff.	10,4A arith. 15A eff.	6,8A arith. 10A eff.

5. Rukovanje

Prema navodu većine proizvođača motornih vozila potrebno je bateriju prije punjenja isključiti iz mreže vozila. **Upozoravamo na to da su vozila u standardnoj izvedbi već opremljena mnogobrojnim elektroničkim sklopovima (kao npr. ABS, ASR, pumpa za ubrizgavanje, putno računalo). Vršni naponi mogli bi dovesti do eventualnih kvarova u elektroničkim sklopovima. Zbog toga treba bateriju prije punjenja odvojiti iz mreže vozila.**

Molimo da obratite pažnju na napomene za uporabu automobila, radija, sustava za navigaciju, itd.

Za punjenje baterije postupite na sljedeći način:

Slika 2:
Izvadite čepove na bateriji (ako postoje).

Slika 3:
Provjerite razinu kiseline u bateriji. Po potrebi napunite destiliranu vodu (ako je to moguće).
Pozor! Kiselina baterije je nagrizajuća. Kapljice kiseline odmah temeljito isperite vodom, u slučaju nužde potražite pomoć liječnika.

Slika 4/5:
Odaberite napon punjenja. Obavezno obratite pažnju na podatak o naponu na bateriji koju ćete puniti. Odaberite struju punjenja u skladu sa simbolima.

Slika 6:
Najprije priključite crveni kabel za punjenje na plus pol baterije.

Slika 7:
Zatim priključujete crni kabel za punjenje na šasiju vozila, udaljen od baterije i dovoda benzina.

Slika 8:

Nakon što ste bateriju priključili na punjač, možete punjač priključiti na utičnicu 230 V~50 Hz. Priključivanje na utičnicu s drugačijim mrežnim naponom nije dopušteno. **Pozor!** Punjenjem može nastati opasan plin praskavac, zbog toga za vrijeme punjenja izbjegavajte izvore iskre i otvoreni plamen. Opasnost od eksplozije!

Slika 9:**Izračun vremena punjenja:**

Vrijeme punjenja ovisi o stanju napunjenosti baterije. Kod prazne baterije približno vrijeme punjenja možete izračunati pomoću sljedeće formule:

$$\text{Vrijeme punjenja/h} = \frac{\text{kapacitet baterije u Ah}}{\text{Amp. (struja punjenja aritm.)}}$$

$$\text{Primjer} = \frac{24 \text{ Ah}}{2,5 \text{ A}} = 9,6 \text{ h maks.}$$

Kod normalno ispražnjene baterije teče veća struja na početku, otprilike kao nazivna struja. Kako prolazi vrijeme punjenja, struja punjenja pada.

Kod starih baterija, kod kojih se struja punjenja ne vraća, postoji kvar kao kratki spoj ćelija ili posljedice starenja.

Slika 10:

Točno stanje napunjenosti može se odrediti samo mjerenjem gustoće kiseline pomoću mjerača. Napomena! Prilikom postupka punjenja oslobađaju se plinovi (stvaranje mjehurića na površini tekućine u bateriji). Zbog toga pripazite na dobro prozračivanje prostorije.

Vrijednosti gustoće kiseline (kg/l kod 20 °C)

1,28	Napunjena baterija
1,21	Dopola napunjena baterija
1,16	Prazna baterija

Slika 11:

Izvućite mrežni utikač iz utičnice

Slika 12:

Najprije odvojite crni kabel za punjenje sa šasije vozila.

Slika 13:

Na kraju odvojite crveni kabel za punjenje s plus pola baterije.

Slika 14:

Ponovno uvrnite čepove baterije ili ih utisnite (ako postoje).

6. Zaštita od preopterećenja**Slika 15:**

Ugrađeni plosnati osigurač štiti uređaj od pogrešne zamjene polova i kratkog spoja. Neispravni osigurač morate zamijeniti osiguračem jednake amperске vrijednosti. Kod zamjene plosnatog osigurača morate najprije izvući mrežni utikač iz utičnice i skinuti stezaljke za punjenje s baterije. Kod termičkog preopterećenja automatska zaštitna sklopka prekida postupak punjenja. Nakon faze hlađenja ona se automatski ponovno uključuje.

Slika 16:

Ugrađena zaštitna sklopka štiti uređaj od preopterećenja ili kratkog spoja. Kod isključivanja zaštitne sklopke iskoči njezin gumb; nakon kratke faze hlađenja od oko 5 minuta možete ga ponovno pritisnuti.

7. Održavanje i njega baterije

- Pripazite na to da Vaša baterija bude uvijek fiksno ugrađena.
- Mora biti zajamčen besprijekoran spoj na električnu mrežu vozila.
- Baterija mora biti čista i suha. Priključne stezaljke malo premažite bezkiselinskom mašću otpornom na kiseline (vazelin).
- Kod baterija s potrebom održavanja provjeravajte otprilike svaka 4 tjedna visinu kiseline i po potrebi dopunite destiliranu vodu.

HR/
BIH

8. Čišćenje, održavanje i narudžba rezervnih dijelova

Prije svih radova čišćenja izvucite mrežni utikač.

8.1 Čišćenje

- Zaštitne naprave, otvore za zrak i kućište motora držite što čišćima od prašine i prljavštine. Istrljajte uredjaj čistom krpom ili ga ispušite komprimiranim zrakom pod niskim tlakom.
- Preporučujemo da uredjaj očistite nakon svake uporabe.
- Redovito čistite uredjaj vlažnom krpom i s malo sapunice. Ne koristite sredstva za čišćenje ni otapala; ona mogu oštetiti plastične dijelove uredjaja. Pripazite na to da u unutrašnjost uredjaja ne dospije voda.
- Punjač trebate odlagati u suhoj prostoriji. Stezaljke za punjenje očistite od korozije.

8.2 Održavanje

U unutrašnjosti uredjaja nalaze se dijelovi koje treba održavati.

8.3 Narudžba rezervnih dijelova:

Prilikom naručivanja rezervnih dijelova su potrebni slijedeći podaci:

- Tip uredjaja
- Broj artikla uredjaja
- Ident. broj uredjaja
- Broj potrebnog rezervnog dijela

Aktualne cijene i informacije potražite na web-adresi www.isc-gmbh.info

9. Zbrinjavanje i recikliranje

Uredjaj se nalazi u pakovanju koje ga štiti od oštećenja prilikom transporta. Ovo pakovanje je sirovina i zato se može ponovno upotrijebiti ili poslati na reciklažu.

Uredjaj i njegov pribor izradjeni su od različitih materijala kao npr. metala i plastike. Neispravne sastavne dijelove otpremite na mjesta za zbrinjavanje posebnog otpada. Informacije potražite u specijaliziranoj trgovini ili nadležnoj općinskoj upravi.

10. Upute za uklanjanje grešaka

Ako se uređaj pravilno koristi, ne bi se smjele pojavljivati smetnje u radu. U slučaju smetnji provjerite sljedeće mogućnosti, prije nego pozovete servisnu službu.

Smetnja	Mogući uzrok	Pomoć
Reagirala je zaštita od preopterećenja	<ul style="list-style-type: none"> - Stezaljke za punjenje su pogrešno priključene - Kontakti stezaljki za punjenje preblizu - Baterija jako ispražnjena - Baterija je oštećena 	<ul style="list-style-type: none"> - Priključite crvenu stezaljku za punjenje na plus pol, crnu na šasiju vozila - Rastavite kontakt - Odaberite manju struju punjenja - Dajte bateriju stručnjaku na provjeru ili je zamijenite
Pokazivač struje punjenja ne radi	<ul style="list-style-type: none"> - Slab kontakt stezaljki za punjenje s polovima baterije - Baterija je oštećena - Netočan prikaz struje punjenja 	<ul style="list-style-type: none"> - Očistite kontakte i stezaljke za punjenje - Dajte bateriju stručnjaku na provjeru ili je zamijenite - Provjerite funkcioniranje punjača na nekoj drugoj bateriji

RS**⚠ Pažnja!**

Kod korišćenja uređaja morate se pridržavati propisa o bezbednosti kako biste sprečili povrede i štete. Stoga pažljivo pročitajte ova uputstva za upotrebu/bezbednosne napomene. Dobro ih sačuvajte tako da Vam informacije u svako doba budu na raspolaganju. Ako biste ovaj uređaj trebali da predate drugim licima, prosledite im i ova uputstva za upotrebu / bezbednosne napomene. Ne preuzimamo garanciju za štete koje bi nastale zbog nepridržavanja ovih uputstava za upotrebu i bezbednosnih napomena.

1. Sigurnosna uputstva:

- Kod punjenja baterije obavezno nosite zaštitne naočari i rukavice! Zbog svojstva nagrizajuće kiseline postoji povećana opasnost od povrede!
- Kod punjenja baterije ne smete da nosite odeću od sintetičkih tkanina, kako biste izbegli iskrene zbog elektrostatičkog pražnjenja.
- **UPOZORENJE!** Eksplozivni gasovi – izbegavajte plamen i iskrene.
- Pre priključivanja i isključivanja baterije isključite uređaj iz mreže.
- Uređaj za punjenje sadrži sklopove, kao npr. prekidač i osigurač, koji bi u nekom slučaju mogli da izazovu svetlosni luk i iskrene. Obavezno se pobrinite za dobro provetravanje garaže ili prostorije!
- Uređaj za punjenje prikladan je samo za punjenje olovnih akumulatora od 6 V, 12 V, 24 V.
- Ne puniti "baterije koje se ne mogu puniti" ili neispravne baterije.
- Pridržavajte se napomena proizvođača baterija.
- Pre priključivanja i isključivanja baterije odvojite uređaj iz mreže.
- **Pažnja!** Izbegavajte plamen i iskrene. Kod punjenja oslobađa se eksplozivni gas praskavac.
- Uređaj koristite u suvim prostorijama.
- Ne postavljajte punjač na zagrejanu podlogu.
- Otvori za provetravanje moraju biti čisti.
- **Oprez! Kiseline baterije nagrizu. Kapljice na koži i odeći odmah isperite sapunicom. Kapljice kiseline u oku odmah isperite vodom (15 min.) i potražite pomoć lekara.**
- Nemojte da puniti baterije koje se ne mogu puniti.
- Kod punjenja baterije obratite pažnju na podatke i napomene proizvođača vozila.
- Nemojte puniti više baterija istodobno.
- Nemojte kratko spajati stezaljke za punjenje.
- Mrežni kabl i kablovi za punjenje moraju da budu u besprekornom stanju.

- Držite decu podalje od baterije i punjača.
- **Pažnja! Kod bockajućeg mirisa gasa postoji akutna opasnost od eksplozije. Ne isključujte uređaj. Ne uklanjajte stezaljke za punjenje. Odmah dobro provetrite prostoriju. Predajte bateriju servisnoj službi na proveru.**
- Koristite kabl namenski. Ne nosite punjač za kabl i ne koristite kabl za izvlačenje utikača iz utičnice. Mrežni kabl zaštitite od vrućine, ulja i ostrih ivica.
- Proverite postoje li na uređaju eventualna oštećenja. Neispravne ili oštećene delove mora stručno da popravi ili zameni ovlašćeni servis, sem ako u uputstvima za upotrebu nije drugačije navedeno.
- Neispravni osigurač pored pokazivača struje punjenja morate da zamenite osiguračem jednake amperske vrednosti.
- Pridržavajte se vrednosti mrežnog napona (230V ~ 50Hz).
- Držite priključke čistim i zaštitite ih od korozije.
- **Ovaj punjač nije podesan za baterije bez potrebe održavanja.**
- Pre svih radova čišćenja i održavanja odvojite uređaj iz mreže.
- **Kod priključivanja i punjenja baterije, kod sipanja kiseline odn. dopunjavanja destilisane vode obavezno nosite zaštitne rukavice i naočari otporne na kiseline.**
- Mrežni kabl morate redovito da proveravate na oštećenja ili istrošenost i po potrebi ga zamenite. Molimo da koristite barem PVC vodove (H05VV).
- Ako se mrežni kabl ovog uređaja ošteti, mora ga zameniti proizvođač ili njegova servisna služba ili neko slično kvalifikovano lice kako bi se izbegle opasnosti.
- **Pažnja!** Ne prekoračujte vreme punjenja. Nakon završetka punjenja izvucite mrežni utikač iz utičnice i odvojite punjač od baterije.

Ovaj uređaj ne smeju da koriste deca sa navršениh 8 godina starosti, kao i lica sa ograničenim fizičkim, osjetilnim i psihičkim sposobnostima, ili lica bez dovoljnog iskustva i znanja, ukoliko su pod nadzorom drugog lica, ili su od njega dobila uputstva za bezbednu upotrebu uređaja i razumela opasnosti koje proizlaze iz njegovog korišćenja. Deca ne smeju da se igraju ovim uređajem. Deca ne smeju da vrše čišćenje i održavanje ovog uređaja bez nadzora starijih.

⚠ UPOZORENJE!**Pročitajte sve bezbednosne napomene i uputstva.**

Propusti kod pridržavanja bezbednosnih napomena i uputstava mogu da prouzroče el.udar, požar i/ili teške povrede.

Sačuvajte sve bezbednosne napomene i uputstva za buduće korišćenje.**Zbrinjavanje**

Baterije: Samo u radionicama za popravak motornih vozila, specijalnim sabirnim mestima ili mestima za sakupljanje specijalnog otpada. Raspitajte se u lokalnoj opštini.

2. Opis uređaja (slika 1)

- 1 Plijsnati osigurač 20 A
- 2 Pokazivač struje punjenja
- 3 Prekidač u slučaju preopterećenja
- 4 Ručka za nošenje
- 5 Kabl punjača, crveni (+)
- 6 Kabl punjača, crni (-)
- 7 Obrtni prekidač (struja punjenja)

3. Namensko korišćenje

Punjač je predviđen za punjenje baterija za pokretače od 6 V, 12 V i 24 V s potrebom održavanja (olovni akumulatori s kiselinom) koje se koriste kod motornih vozila. Kod akumulatora za pokretanje od bez potrebe održavanja (olovni akumulatori) postupak punjenja treba da se nadzire i isključuje uređaj kod postizanja nominalnog napona (izdvajanje gasova) kako bi se sprečilo oštećenje akumulatora zbog preterane napunjenosti. Uređaj nije podesan za baterije s olovnim gelom.

Mašina sme da se koristi samo prema svojoj nameni. Svako drugačije korišćenje nije u skladu s namenom. Za štete ili povrede bilo koje vrste koje iz toga proizlaze odgovoran je korisnik, a ne proizvođač.

Molimo da obratite pažnju na to da naši uređaji nisu konstruisani za korišćenje u komercijalne svrhe kao ni u zanatu i industriji. Ne preuzimamo garanciju ako se uređaj koristi u zanatskim ili industrijskim pogonima i sličnim delatnostima.

4. Tehnički podaci

Mrežni napon:	230 V ~ 50 Hz		
Nazivna – ulazna struja:	1,16 A		
Nazivna snaga:	212 W		
Nazivni - izlazni napon	6V d.c.	12V d.c.	24V d.c.
Nazivna - izlazna struja „normalna“	4,4A arith. 6,5A eff.	5,4A arith. 8A eff.	4,7A arith. 7A eff.
Nazivna - izlazna struja „brza“	10,4A arith. 15A eff.	10,4A arith. 15A eff.	6,8A arith. 10A eff.

5. Rukovanje

Prema podacima većine proizvođača motornih vozila baterija treba da se pre punjenja isključuje iz mreže vozila. Upozoravamo na to da su vozila u standardnoj izvedbi već opremljena mnogobrojnim elektronskim sklopovima (kao npr. ABS, ASR, pumpa za ubrizgavanje, putni računar). Vršni naponi mogli bi da dovedu do eventualnih kvarova u elektronskim sklopovima. Stoga baterija treba da se pre punjenja odvoji iz mreže vozila.

Molimo da obratite pažnju na napomene za upotrebu automobila, radija, navigacionog sistema itd.

Za punjenje baterije postupite na sledeći način:

Slika 2:
Izvadite čepove na bateriji (ako postoje).

Slika 3:
Proverite nivo kiseline u bateriji. Po potrebi napunite destilisanu vodu (ako je to moguće).
Pažnja! Kiselina baterije nagriza. Kapljice kiseline odmah temeljito isperite vodom, u slučaju nužde potražite pomoć lekara.

Slika 4/5:
Odaberite napon punjenja. Obavezno obratite pažnju na podatak o naponu na bateriji koju ćete puniti. Izaberite struju punjenja u skladu sa simbolima.

Slika 6:
Najpre priključite crveni kabl za punjenje na plus pol baterije.

Slika 7:
Zatim priključite crni kabl za punjenje na šasiju vozila, udaljen od baterije i dovoda benzina.

RS**Slika 8:**

Nakon što ste bateriju priključili na punjač, možete punjač priključiti na utičnicu 230 V~50 Hz. Priključivanje na utičnicu s drugačijim mrežnim naponom nije dozvoljeno. **Pažnja!** Punjenjem može da nastane opasan gas praskavac, zbog toga za vreme punjenja izbegavajte izvore iskrenja i otvoreni plamen. Opasnost od eksplozije!

Slika 9:**Izračunavanje vremena punjenja:**

Vreme punjenja zavisi od stanja napunjenosti baterije. Kod prazne baterije približno vreme punjenja možete izračunati pomoću sledeće formule:

$$\text{Vreme punjenja/h} = \frac{\text{kapacitet baterije u Ah}}{\text{Amp. (struja punjenja aritm.)}}$$

$$\text{Primer} = \frac{24 \text{ Ah}}{2,5 \text{ A}} = 9,6 \text{ h maks.}$$

Kod normalno ispražnjene baterije teče veća struja na početku, otprilike kao nazivna struja. Kako prolazi vreme punjenja, struja punjenja opada. Kod starih baterija, kod kojih struja punjenja ne opada, postoji kvar kao kratki spoj ćelija ili posledice starenja.

Slika 10:

Tačno stanje napunjenosti može da se odredi samo merenjem gustoće kiseline pomoću merača. Napomena! Kod postupka punjenja oslobađaju se gasovi (stvaranje mehurića na površini tečnosti u bateriji). Stoga pripazite na dobro provetravanje prostorije.

Vrednosti gustoće kiseline (kg/l kod 20 °C)	
1,28	Napunjena baterija
1,21	Dopola napunjena baterija
1,16	Prazna baterija

Slika 11:

Izvučite mrežni utikač iz utičnice.

Slika 12:

Najpre odvojite crni kabl za punjenje sa šasije vozila.

Slika 13:

Na kraju odvojite crveni kabl za punjenje s plus pola baterije.

Slika 14:

Ponovo uvrnite čepove baterije ili ih utisnite (ako postoje).

6. Zaštita od preopterećenja**Slika 15:**

Ugrađeni pljosnati osigurač štiti uređaj od pogrešne zamene polova i kratkog spoja. Neispravni osigurač morate da zamenite osiguračem jednake amperske vrednosti. Kod zamene pljosnatog osigurača morate najpre da izvučete mrežni utikač iz utičnice i skinete stezaljke za punjenje s baterije. Kod termičkog preopterećenja automatski zaštitni prekidač prekida postupak punjenja. Nakon faze hlađenja on se automatski ponovo uključuje.

Slika 16:

Ugrađen zaštitni prekidač štiti uređaj od preopterećenja ili kratkog spoja. Kod isključivanja zaštitnog prekidača iskoči njegovo dugme; nakon kratke faze hlađenja od oko 5 minuta možete ga ponovo pritisnuti.

7. Održavanje i nega baterije

- Pripazite na to da Vaša baterija bude uvek fiksno ugrađena.
- Mora da bude zagarantovan besprekoran spoj na električnu mrežu vozila.
- Baterija mora da bude čista i suva. Priključne stezaljke malo premažite beskiselinskom mašću otpornom na kiseline (vazelin).
- Kod baterija s potrebom održavanja proveravajte otprilike svake 4 sedmice visinu kiseline i po potrebi dopunite destilisanu vodu.

8. Čišćenje, održavanje i narudžba rezervnih dijelova

Prije svih radova čišćenja izvucite mrežni utikač.

8.1 Čišćenje

- Zaštitne naprave, otvore za zrak i kućište motora držite što čišćima od prašine i prljavštine. Istrljajte uređaj čistom krpom ili ga ispušite komprimiranim zrakom pod niskim tlakom.
- Preporučujemo da uređaj očistite nakon svake uporabe.
- Redovito čistite uređaj vlažnom krpom i s malo masnog sapuna. Ne koristite sredstva za čišćenje ni otapala; ona mogu oštetiti plastične dijelove uređaja. Pripazite na to da u unutrašnjost uređaja ne dospije voda.
- Punjač trebate čuvati u suvoj prostoriji. Stezaljke za punjenje očistite od korozije.

8.2 Održavanje

U unutrašnjosti uređaja nema dijelova koje treba održavati.

8.3 Naručivanje rezervnih dijelova

Prilikom naručivanja rezervnih dijelova treba navesti sljedeće podatke:

- tip uređaja
 - broj artikla uređaja
 - identifikacijski broj uređaja
 - kataloški broj potrebnog rezervnog dijela
- Aktuelne cene i informacije potražite na sajtu www.isc-gmbh.info

9. Zbrinjavanje i reciklovanje

Uređaj se nalazi u pakovanju koje ga štiti od oštećenja tokom transporta. Ovo pakovanje je sirovina i zato može ponovno da se upotrebi ili pošalje na reciklovanje. Uređaj i njegov pribor izradjeni su od različitih materijala kao npr. metala i plastike. Neispravne sastavne delove otpremite na mesta za zbrinjavanje posebnog otpada. Informacije potražite u specijalizovanoj trgovini ili nadležnoj opštinskoj upravi.

RS**10. Uputstva za uklanjanje grešaka**

Ako se uređaj pravilno koristi, ne bi trebalo da dolazi do smetnji u radu. U slučaju smetnji proverite sledeće mogućnosti, pre nego pozovete servisnu službu.

Smetnja	Mogući uzrok	Pomoć
Reagisala je zaštita od preopterećenja	<ul style="list-style-type: none"> - Stezaljke za punjenje su pogrešno priključene - Kontakti stezaljki za punjenje preblizu - Baterija jako ispražnjena - Baterija je oštećena 	<ul style="list-style-type: none"> - Prikjučite crvenu stezaljku za punjenje na plus pol, crnu na šasiju vozila - Rastavite kontakt - Izaberite manju struju punjenja - Dajte bateriju stručnjaku na proveru ili je zamenite
Pokazivač struje punjenja ne radi	<ul style="list-style-type: none"> - Slab kontakt stezaljki za punjenje s polovima baterije - Baterija je oštećena - Netačan prikaz struje punjenja 	<ul style="list-style-type: none"> - Očistite kontakte i stezaljke za punjenje - Dajte bateriju stručnjaku na proveru ili je zamenite - Proverite funkcionisanje punjača na nekoj drugoj bateriji

⚠ Pozor!

Při používání přístrojů musí být dodržována určitá bezpečnostní opatření, aby se zabránilo zraněním a škodám. Přečtěte si proto pečlivě tento návod k obsluze. Dobře si ho uložte, abyste měli tyto informace kdykoliv po ruce. Pokud předáte přístroj jiným osobám, předejte s ním i tento návod k obsluze.

Nepřebíráme žádné ručení za škody a úrazy vzniklé v důsledku nedodržování tohoto návodu k obsluze a bezpečnostních pokynů.

1. Bezpečnostní pokyny:

- Při nabíjení baterie nosit bezpodmínečně ochranné brýle a rukavice! Žíravá kyselina představuje zvýšené riziko zranění!
- Při nabíjení baterie se nesmí nosit oděv ze syntetických materiálů, aby se zabránilo tvorbě jisker způsobené elektrostatickým vybitím.
- **VAROVÁNÍ!** Výbušné plyny - je třeba zabránit plamenům a jiskrám.
- Před připojením a odpojením baterie odpojit přístroj od sítě.
- Nabíječka obsahuje konstrukční součástky, jako např. spínače a pojistku, které mohou vytvářet světelný oblouk a jiskry. Bezpodmínečně dbát na dobré větrání garáže nebo místnosti!
- Nabíječka je vhodná pouze pro 6V, 12V, 24V olověné akumulátory.
- Nenabíjet baterie, které nejsou "znovu nabíjitelné", nebo defektní baterie.
- Dodržujte pokyny výrobce baterie.
- Přístroj odpojte od sítě před připojením resp. odpojením baterie.
- **Pozor!** Zabránit plamenům a jiskrám. Při nabíjení se uvolňuje výbušný třaskavý plyn.
- Přístroj používat pouze v suchých místnostech.
- Nabíječku nestavět na vytápěný podklad.
- Udržujte větrací otvory prosté nečistot.
- **Pozor! Kyselina obsažená v autobaterii je žíravá. Stříkance z kůže a oděvu okamžitě opláchnout mýdlovou vodou. Pokud kyselina stříkne do oka, okamžitě oko vypláchnout vodou (15 min.) a vyhledat lékaře.**
- Nenabíjejte žádné baterie, které nejsou nabíjení schopné.
- Dodržovat údaje a pokyny výrobce automobilu týkající se nabíjení autobaterie.
- Nenabíjejte více baterií současně
- Nezkraťujte nabíjecí kleště.
- Síťový kabel a nabíjecí vedení musí být v bezvadném stavu.
- Nepouštět děti do blízkosti baterie a nabíječky.

- **Pozor! Při pronikavém zápachu plynu existuje akutní nebezpečí výbuchu. Přístroj nevytáhnout. Neodstraňovat nabíjecí kleště. Místnost okamžitě dobře vyvětrat. Baterii nechat přezkoušet zákaznickým servisem.**
- Nepoužívejte kabel na účely, pro které není určen. Nenoste nabíječku za kabel a nepoužívejte ho na vytáhnutí zástrčky ze zásuvky. Chraňte kabel před horkem, olejem a ostrými hranami.
- Zkontrolujte Váš přístroj, zda není poškozen. Defektní nebo poškozené díly musí být odborně opraveny nebo vyměněny v zákaznickém servisu, pokud nebylo v návodu k obsluze uvedeno jinak.
- Při defektu pojistky vedle indikace nabíjecího proudu je třeba ji nahradit za pojistku se stejnou ampérovou hodnotou.
- Dodržovat hodnotu síťového napětí (230 V ~ 50 Hz).
- Udržujte přípojky čisté a chraňte je před korozi.
- **Tato nabíječka není vhodná pro bezúdržbové baterie.**
- Při veškerých čistících a údržbových pracích je třeba odpojit přístroj od sítě.
- **Při připojení a nabíjení baterie, při nalévání kyseliny resp. doplňování destilované vody je třeba nosit ochranné brýle a rukavice odolné proti kyselinám!**
- Síťové vedení musí být pravidelně kontrolováno, zda není poškozeno nebo opotřebováno a popřípadě vyměněno. Používejte prosím min. umělohmotný hadicový vodič (H05VV).
- Pokud je napájecí vedení poškozeno, musí být nahrazeno výrobcem nebo jeho zákaznickým servisem nebo kvalifikovanou osobou, aby se zabránilo nebezpečím.
- **Pozor!** Nepřekročit dobu nabíjení. Po ukončení doby nabíjení vytáhnout síťovou zástrčku ze zásuvky a nabíječku odpojit od baterie.

Tento přístroj smějí používat děti starší 8 let a osoby se sníženými fyzickými, smyslovými nebo duševními schopnostmi nebo s nedostatečnými zkušenostmi a vědomostmi, pouze pokud jsou pod dohledem nebo byly poučeny ohledně bezpečného používání přístroje a rozumějí nebezpečím, které mohou v důsledku použití vzniknout. Děti si nesmějí s přístrojem hrát. Čištění a údržbu nesmějí provádět děti bez dohledu.

CZ**VAROVÁNÍ****Přečtete si všechny bezpečnostní pokyny a instrukce.**

Zanedbání při dodržování bezpečnostních pokynů a instrukcí mohou mít za následek úder elektrickým proudem, požár a/nebo těžká zranění.

Všechny bezpečnostní pokyny a instrukce si uložte pro budoucí použití.**Likvidace**

Baterie: Pouze prostřednictvím autoservisu, speciálních sběren nebo sběren zvláštního odpadu. Informujte se u místních úřadů.

2. Popis přístroje (obr. 1)

- 1 Plochá pojistka 20A
- 2 Indikace nabíjecího proudu
- 3 Vypínač na přetížení
- 4 Nosná rukojeť
- 5 Nabíjecí kabel červený (+)
- 6 Nabíjecí kabel černý (-)
- 7 Otočný vypínač (nabíjecí napětí / nabíjecí proud)

3. Použití podle účelu určení

Nabíječka je určena pro nabíjení 6V, 12V a 24V (kromě bezúdržbových) startovacích baterií (olověné akumulátory), které se používají u automobilů. U bezúdržbových startovacích baterií (olověné akumulátory) je třeba kontrolovat nabíjení a přístroj vypnout při dosažení koncového nabíjecího napětí (plynování), aby se zabránilo poškození startovací baterie přebítem. Přístroj není vhodný pro gelové baterie.

Stroj smí být používán pouze podle svého účelu určení. Každé další toto překračující použití neodpovídá použití podle účelu určení. Za z toho vyplývající škody nebo zranění všeho druhu ručí uživatel/obsluhující osoba a ne výrobce.

Dbejte prosím na to, že naše přístroje nebyly podle svého účelu určení konstruovány pro živnostenské, řemeslnické nebo průmyslové použití. Nepřebíráme žádné ručení, pokud je přístroj používán v živnostenských, řemeslných nebo průmyslových podnicích a při srovnatelných činnostech.

4. Technická data

Síťové napětí:	230V ~ 50 Hz		
Jmenovitý vstupní proud:	1,16 A		
Jmenovitý příkon:	212 W		
Jmenovité výstupní napětí	6V d.c.	12V d.c.	24V d.c.
Jmenovitý výstupní proud „normálně“	4,4A arith. 6,5A eff.	5,4A arith. 8A eff.	4,7A arith. 7A eff.
Jmenovitý výstupní proud „rychle“	10,4A arith. 15A eff.	10,4A arith. 15A eff.	6,8A arith. 10A eff.

5. Obsluha

Podle údajů většiny výrobců automobilů je třeba baterii před nabíjením odpojit od palubní sítě vozidla. Upozorňujeme na to, že vozidla ve standardním vybavení jsou již vybavena velkým množstvím elektronických součástek (jako např. ABS, ASR, vstříkovací čerpadlo, palubní počítač). Vzniklé špičky napětí mohou vést k event. defektům v elektronických součástkách. Proto by měla být baterie při nabíjení odpojena od palubní sítě vozidla.

Dodržujte prosím pokyny v návodech k obsluze pro automobil, rádio, navigační systém atd.

Pro nabíjení baterie postupujte následovně:

Obrázek 2:

Uvolněte nebo odeberte zátky baterie (pokud jsou na baterii) z baterie.

Obrázek 3:

Zkontrolujte stav kyseliny Vaší baterie. Pokud je to nutné naplňte destilovanou vodou (pokud je to možné). **Pozor!** Kyselina obsažená v autobaterii je žíravá. Vystříknutou kyselinu ihned důkladně opláchnout velkým množstvím vody, v případě potřeby vyhledat lékaře.

Obrázek 4/5:

Zvolte nabíjecí napětí. Dbejte bezpodmínečně na zobrazení napětí na nabíjené baterii. Zvolte nabíjecí proud podle příslušných symbolů.

Obrázek 6:

Nejdříve připojte červený nabíjecí kabel na kladný pól baterie.

Obrázek 7:

Poté se odstraní černý nabíjecí kabel z baterie a benzínové vedení se připojí na karoserii.

Obrázek 8:

Po připojení baterie na nabíječku můžete nabíječku připojit do zásuvky s 230V~50Hz. Připojení do zásuvky s jiným síťovým napětím není přípustné.

Pozor! Nabíjením může vzniknout nebezpečný třaskavý plyn, proto během nabíjení zabraňte tvorbě jisker a otevřenému ohni. Nebezpečí výbuchu!

Obrázek 9:**Výpočet doby nabíjení:**

Doba nabíjení je určena stavem nabití baterie. U prázdné baterie lze přibližnou dobu nabíjení vypočítat pomocí následujícího vzorce:

$$\text{Doba nabíjení/h} = \frac{\text{kapacita baterie v Ah}}{\text{amp. (nabíjecí proud aritm.)}}$$

$$\text{Příklad} = \frac{24 \text{ Ah}}{2,5 \text{ A}} = 9,6 \text{ h max}$$

U normálně vybité baterie teče vysoký počáteční proud přibližně ve výšce jmenovitého proudu. S přibývajícím dobou nabíjení klesá nabíjecí proud. U starých baterií, u kterých nabíjecí proud neklesá, došlo k defektu jako např. uzavření článků nebo celkové zestárnutí.

Obrázek 10:

Přesný stav nabití lze zjistit změněním hustoty kyseliny pomocí násosky na kyselinu. Upozornění! Při nabíjení se uvolňují plyny (tvorba bublinek na povrchu tekutiny baterie). Dbejte proto na dobré větrání v místnostech.

Hodnoty hustoty kyseliny (kg/l při 20°C)

1,28	nabitá baterie
1,21	z poloviny nabitá baterie
1,16	vybitá baterie

Obrázek 11:

Vytáhněte zástrčku ze zásuvky.

Obrázek 12:

Nejdříve uvolněte černý nabíjecí kabel z karoserie.

Obrázek 13:

Poté uvolněte červený nabíjecí kabel z kladného pólu baterie.

Obrázek 14:

Zátky baterie opět našroubovat a přitlačit (pokud jsou na baterii).

6. Ochrana proti přetížení**Obrázek 15:**

Zabudovaná plochá pojistka chrání přístroj před chybným pólováním a zkratem. Při defektu pojistky se musí tato vyměnit a být nahrazena pojistkou se stejnou ampérovou hodnotou. Při výměně ploché pojistky musí být nejdříve vytažena síťová zástrčka ze zásuvky a nabíjecí svorky sejmuty z baterie. Při tepelném přetížení nabíjení přeruší samostatně se spínající ochranný vypínač. Po přestávce na ochlazení se opět sám zapne.

Obrázek 16:

Zabudovaný vypínač na přetížení chrání přístroj před přetížením a zkratem. Při vypnutí vypínače na přetížení vyskočí jeho tlačítko více směrem ven; po krátké přestávce na ochlazení cca 5 minut může být tlačítko opět stlačeno.

7. Údržba a péče baterie

- Dbejte na to, aby byla Vaše baterie vždy pevně zabudovaná.
- Musí být zaručeno bezvadné připojení na rozvodnou síť elektrického zařízení.
- Baterii udržovat čistou a suchou. Připojovací svorky lehce namazat kyselinou prostým a odolným tukem (vazelinou).
- U baterií, které nejsou bezúdržbové, kontrolovat cca každé 4 týdny výšku hladiny kyseliny a v případě potřeby doplnit pouze destilovanou vodu.

CZ

8. Čištění, údržba a objednání náhradních dílů

Před všemi čistícími pracemi vytáhněte síťovou zástrčku.

8.1 Čištění

- Udržujte bezpečnostní zařízení, větrací otvory a kryt motoru tak prostě prachu a nečistot, jak jen to je možné. Otřete přístroj čistým hadrem nebo ho profoukněte stlačeným vzduchem při nízkém tlaku.
- Doporučujeme přímo po každém použití přístroj vyčistit.
- Pravidelně přístroj čistěte vlhkým hadrem a trochou mazlavého mýdla. Nepoužívejte žádné čisticí prostředky nebo rozpouštědla, mohlo by dojít k poškození plastových částí přístroje. Dbejte na to, aby se dovnitř přístroje nedostala voda.
- Nabíječka by měla být uložena v suché místnosti. Nabíjecí svorky je třeba zbavit koroze.

8.2 Údržba

Uvnitř přístroje se nevyskytují žádné další, údržbu vyžadující, díly.

8.3 Objednání náhradních dílů:

Při objednávce náhradních dílů je třeba uvést následující údaje:

- Typ přístroje
- Číslo výrobku přístroje
- Identifikační číslo přístroje
- Číslo náhradního dílu požadovaného náhradního dílu

Aktuální ceny a informace naleznete na www.isc-gmbh.info

9. Likvidace a recyklace

Přístroj je uložen v balení, aby bylo zabráněno poškození při přepravě. Toto balení je surovina a tím znovu použitelné nebo může být dáno zpět do cirkulace surovin.

Přístroj a jeho příslušenství jsou vyrobeny z rozdílných materiálů, jako např. kov a plasty. Defektní součástky odevzdejte k likvidaci zvláštních odpadů. Zeptejte se v odborné prodejně nebo na místním zastupitelství!

10. Pokyny k odstranění poruch

Pokud je přístroj správně provozován, neměly by se vyskytnout žádné poruchy. Při poruchách překontrolujte následující možnosti dříve, než budete informovat zákaznický servis.

Porucha	Možná příčina	Odstranění
Ochrana proti přetížení zareagovala	<ul style="list-style-type: none"> - Nabíjecí kleště nesprávně připojeny - Kontakt mezi nabíjecími kleštěmi - Baterie silně vybitá - Baterie je poškozená 	<ul style="list-style-type: none"> - Červené nabíjecí kleště připojit na kladném pólu, černé na karoserii - Odstranit kontakt - Zvolit menší nabíjecí proud - Baterii nechat zkontrolovat odborníkem a popř. vyměnit
Indikace nabíjecího proudu nefunguje	<ul style="list-style-type: none"> - Špatný kontakt nabíjecích kleští k pólům baterie - Baterie je poškozená - Poškozená indikace nabíjecího proudu 	<ul style="list-style-type: none"> - Vyčistit kontakty a nabíjecí kleště - Baterii nechat zkontrolovat odborníkem a popř. vyměnit - Zkontrolovat funkci přístroje pomocí jiné baterie

SK**⚠ Pozor!**

Pri používaní prístrojov sa musia dodržiavať príslušné bezpečnostné opatrenia, aby bolo možné zabrániť prípadným zraneniam a vecným škodám. Preto si starostlivo prečítajte tento návod na obsluhu / bezpečnostné pokyny. Následne ich starostlivo uschovajte, aby ste mali vždy k dispozícii potrebné informácie. V prípade, že budete prístroj požičiavať tretím osobám, prosím odovzdajte im spolu s prístrojom tento návod na obsluhu/ bezpečnostné pokyny. Nepreberáme žiadne ručenie za nehody ani škody, ktoré vzniknú nedodržaním tohto návodu na obsluhu a bezpečnostných pokynov.

1. Bezpečnostné pokyny:

- Pri nabíjaní batérie bezpodmienečne používajte ochranné okuliare a rukavice! Kvôli žieravej kyseline hrozí nebezpečenstvo poranenia!
- Pri nabíjaní batérie sa nesmie nosiť oblečenie zo syntetických látok, aby sa zabránilo tvorbe iskier z elektrostatického výboja.
- **VÝSTRAHA!** Explózivne plyny - musí sa zabrániť plameňom a iskrám.
- Pred zapojením a odpojením batérie sa musí prístroj oddeliť od elektrickej siete.
- Táto nabíjačka obsahuje diely, ako napr. vypínač a poisťka, ktoré by mohli prípadne vytvoriť elektrický oblúk a iskry. Bezpodmienečne dbajte na dobré vetranie v garáži alebo miestnosti!
- Nabíjačka je vhodná len na nabíjanie olovených akumulátorov 6 V, 12 V a 24 V.
- Nenabíjate batérie, ktoré nie sú „znovu nabíjateľné“, ani poškodené batérie.
- Dbajte na pokyny výrobcu batérie.
- Pred zapojením resp. odpojením batérie sa musí prístroj oddeliť od elektrickej siete.
- **Pozor!** Zabrániť výskytu ohňa a iskier. Pri nabíjaní sa uvoľňuje explózivný výbušný plyn.
- Prístroj uchovávať len v suchých miestnostiach.
- Nabíjačku neukladajte na vykurovaný podklad.
- Udržujte vetracie otvory vždy voľné od nečistôt.
- **Pozor! Kyselina batérie je žieravá. Kvapky, ktoré zasiahli pokožku a oblečenie, ihneď umyte mydlovým lúhom. V prípade vstreknutia kyseliny do oka je potrebné ho ihneď vypláchnuť vodou (15 min.) a vyhľadať lekára.**
- Nenabíjate batérie, ktoré nie sú schopné opätovného nabíjania.
- Dbajte na údaje a upozornenia výrobcu vozidla k nabíjaniu batérie.
- Nenabíjate viaceré batérie súčasne.
- Neskratujte nabíjacie kliešte.

- Elektrický sieťový kábel a nabíjacie vedenia musia byť vždy v bezchybnom stave.
- Nedovoľte prístupu deťom k batérii a nabíjačke.
- **Pozor! Pri silnom plynovom zápachu hrozí akútne nebezpečenstvo výbuchu. Prístroj nevypínajte. Neodstraňujte nabíjacie kliešte. Okamžite riadne vyvetrajte miestnosť. Nechajte skontrolovať batériu v zákaznickom servise.**
- Nepoužívajte kábel na iné účely. Nenoste Vašu nabíjačku zavesenú za elektrický kábel a nepoužívajte ho, aby ste ním vytiahli zástrčku zo zásuvky. Chráňte elektrický kábel pred teplom, olejom a ostrými hranami.
- Pravidelne kontrolujte prípadné poškodenia Vášho prístroja. Defektné alebo poškodené súčiastky musia byť odbornou opravené alebo vymenené v zákaznickom servise, pokiaľ nie je v návode na obsluhu uvedené inak.
- V prípade defektnej poisťky vedľa ukazovateľa nabíjacieho prúdu sa táto poisťka musí vymeniť za novú s rovnakou ampérovou hodnotou.
- Musí sa dodržať hodnota sieťového napätia (230 V – 50 Hz).
- Udržujte pripojenia čisté a chráňte ich pred koróziou.
- **Táto nabíjačka nie je vhodná na bezúdržbové batérie.**
- Pred akýmkoľvek čistením a údržbovými prácami sa musí prístroj oddeliť od elektrickej siete.
- **Pri zapojovaní a nabíjaní batérie, pri plnení kyseliny alebo dopĺňovaní destilovanej vody sa musia používať kyselino odolné ochranné rukavice a ochranné okuliare.**
- Sieťové vedenie sa musí pravidelne kontrolovať, či nie poškodené alebo opotrebované, a prípadne sa musí vymeniť. Používajte prosím min. PVC izolované vedenia (H05VV).
- Ak dôjde k poškodeniu napájacieho kábla tohto prístroja, musí byť vymenený výrobcom alebo jeho zákaznickým servisom alebo inou, podobne kvalifikovanou osobou, aby sa zabránilo vzniku nebezpečenstva.
- **Pozor!** Neprekračujte dobu nabíjania. Po ukončení nabíjania vytiahnite sieťovú elektrickú zástrčku zo zásuvky a oddel'te nabíjačku od batérie.

Tento prístroj smie byť používaný deťmi vo veku 8 rokov a staršími, ako aj osobami so zníženými psychickými, senzorickými alebo mentálnymi schopnosťami alebo nedostatkami skúseností a vedomostí, pokiaľ budú pod dohľadom alebo budú poučené ohľadne bezpečného používania prístroja a o príslušných z toho plynúcich rizikách. Deti sa

nesmú s prístrojom hrať. Čistenie a užívateľskú údržbu nesmú vykonávať deti, pokiaľ nie sú pod dozorom.

⚠ VÝSTRAHA!

Prečítajte si všetky bezpečnostné predpisy a pokyny.

Nedostatky pri dodržovaní bezpečnostných predpisov a pokynov môžu mať za následok úraz elektrickým prúdom, vznik požiaru a/alebo ťažké poranenia. **Všetky bezpečnostné predpisy a pokyny si odložte pre budúce použitie.**

Likvidácia

Batérie: Vylučne len prostredníctvom autoservisov, špeciálnych zberných miest alebo zberov zvláštneho odpadu. Informujte sa na miestnej samospráve.

2. Popis prístroja (obr. 1)

- 1 Plochá poistka 20 A
- 2 Ukazovateľ nabíjacieho prúdu
- 3 Záťažový vypínač
- 4 Nosná rukoväť
- 5 Nabíjací kábel červený (+)
- 6 Nabíjací kábel čierny (-)
- 7 Otočný vypínač (nabíjacie napätie/nabíjací prúd)

3. Správne použitie prístroja

Táto nabíjačka je určená na nabíjanie - okrem bezúdržbových – 6 V, 12 V a 24 V štartovacích batérií (akumulátory s kyselinou olovnatou), ktoré sa používajú v automobiloch. V prípade bezúdržbových štartovacích batérií (olovené kyselinové akumulátory) sa musí kontrolovať proces nabíjania a prístroj sa musí pri dosiahnutí koncového napätia vypnúť (tvorba plynov), aby sa zabránilo poškodeniu štartovacej batérie nadbytočným nabitím. Prístroj nie je vhodný na gélové batérie.

Prístroj smie byť použitý len na ten účel, na ktorý bol určený. Každé iné odlišné použitie prístroja sa považuje za nesplňajúce účel použitia. Za škody alebo zranenia akéhokoľvek druhu spôsobené nesprávnym používaním ručí používateľ / obsluhujúca osoba, nie však výrobca.

Prosím zohľadnite skutočnosť, že správny spôsob prevádzky našich prístrojov nie je na profesionálne, remeselnícke ani priemyselné použitie. Nepreberáme žiadne záručné ručenie, ak sa prístroj

bude používať v profesionálnych, remeselníckych alebo priemyselných prevádzkach ako aj na činnosti rovnocenné s takýmto použitím.

4. Technické údaje

Sieťové napätie: 230 V ~ 50 Hz

Nominálny vstupný prúd: 1,16 A

Nominálny príkon: 212 W

Nominálne výstupné napätie	6V d.c.	12V d.c.	24V d.c.
Nominálny výstupný prúd „normálne“	4,4A arith. 6,5A eff.	5,4A arith. 8A eff.	4,7A arith. 7A eff.
Nominálny výstupný prúd „rychle“	10,4A arith. 15A eff.	10,4A arith. 15A eff.	6,8A arith. 10A eff.

5. Obsluha

Podľa údajov väčšiny výrobcov automobilov sa musí batéria pred nabíjaním odpojiť od elektrickej siete vozidla. Upozorňujeme na to, že sú automobily vybavené už v štandardnej výbave veľkým množstvom rôznych elektronických prvkov (ako napr. ABS, ASR, vstrekovacie čerpadlo, palubný počítač). Výskyt napätových špičiek by mohol viesť k prípadným škodám na elektronických prvkoch. Preto by sa mala pri nabíjaní batéria oddeliť od elektrickej siete vozidla.

Prosím dodržiavajte prítom upozornenia v návodoch na obsluhu automobilu, rádia, navigačného systému atď.

Pri nabíjaní batérie postupujte takto:

Obr. 2:

Uvoľnite alebo odoberte zátky batérie (ak sú prítomné na batérii).

Obr. 3:

Skontrolujte stav kyseliny Vašej batérie. Ak to je potrebné, doplňte destilovanú vodu (ak to je možné).

Pozor! Kyselina batérie je žieravá. Ostreknutie kyselinou je potrebné dôkladne opláchnuť vodou, v prípade potreby vyhľadať lekára.

SK**Obr. 4/5:**

Zvoľte nabíjacie napätie. Dbajte bezpodmienečne na údaj o napätí na batérii určenej na nabíjanie. Zvoľte nabíjací prúd podľa príslušných symbolov.

Obr. 6:

Zapojte najskôr červený nabíjací kábel na plusový pól batérie.

Obr. 7:

Potom sa odstráni čierny nabíjací kábel z batérie a zapojí sa benzínové vedenie na karosérii.

Obr. 8:

Po zapojení batérie na nabíjačku môžete zapojiť nabíjačku do zásuvky s napätím 230 V~50 Hz. Zapojenie do zásuvky s iným sieťovým napätím je nepripustné. **Pozor!** Nabíjaním môže dôjsť k vzniku nebezpečného výbušného plynu, preto je potrebné počas nabíjania zabrániť vzniku iskier a otvorenému ohňu. Nebezpečenstvo explózie!

Obr. 9:**Výpočet doby nabíjania:**

Doba nabíjania závisí od stavu nabitia batérie. V prípade prázdnej batérie sa môže približná doba nabíjania vypočítať pomocou tohto vzorca:

$$\text{Doba nabíjania/h} = \frac{\text{kapacita batérie v Ah}}{\text{amp. (nabíjací prúd/arim)}}$$

$$\text{Príklad} = \frac{24 \text{ Ah}}{2,5 \text{ A}} = 9,6 \text{ h max}$$

V prípade normálne vybitej batérie tečie vysoký zaciatočný prúd približne vo výške nominálneho prúdu. S pribúdajúcou dobou nabíjania klesá nabíjací prúd.

Na starých batériách, na ktorých neklesá nabíjací prúd, došlo k poruche, ako napr. skrat článkov alebo celkové zostarnutie.

Obr. 10:

Presný stav nabitia sa môže zmerať len zmeraním hustoty kyseliny pomocou násosky na kyselinu. Upozornenie! Počas procesu nabíjania sa uvoľňujú plyny (tvorba bublínok na povrchu tekutiny batérie). Dbajte preto na riadne vetranie v miestnosti.

Hodnoty hustoty kyseliny (kg/l pri 20 °C)

1,28	batéria nabitá
1,21	batéria nabitá do polovice
1,16	batéria vybitá

Obr. 11:

Vytiahnite elektrickú zástrčku von zo zásuvky.

Obr. 12:

Uvoľnite najskôr čierny nabíjací kábel z karosérie.

Obr. 13:

Potom uvoľnite červený nabíjací kábel z plusového pólu batérie.

Obr. 14:

Znovu naskrutkujte alebo založte zátky batérie (ak sú na batérii).

6. Ochrana proti preťaženiu**Obr. 15:**

Zabudovaná plochá poistka chráni prístroj pred nesprávnym zapojením pólov a pred skratom. V prípade defektnej poistky sa táto poistka musí vymeniť za novú s rovnakou ampérovou hodnotou. Pred výmenou plochej poistky sa musí najskôr vytiahnuť sieťová elektrická zástrčka zo zásuvky a nabíjacie svorky sa musia dať dole z batérie. Pri tepelnom preťažení preruší automatický ochranný vypínač nabíjanie. Po fáze schladenia sa ochranný vypínač sám znovu zapne.

Obr. 16:

Zabudovaný záťažový vypínač chráni prístroj pred preťažením alebo skratom. Pri vypnutí záťažového vypínača vyskočí jeho tlačidlo viac smerom von; po krátkej fáze schladenia cca 5 minút sa môže toto tlačidlo znovu zatlačiť dovnútra.

7. Údržba a starostlivosť o batériu

- Dbajte na to, aby bola Vaša batéria vždy pevne zabudovaná.
- Musí byť zaručené bezchybné zapojenie na sieťové rozvody elektrického zariadenia.
- Batériu udržiavať v čistom a suchom stave. Pripojné svorky zľahka namažte tukom neobsahujúcim kyseliny a odolným kyselinám (vazelínou).
- V prípade batérií, ktoré nie sú bezúdržbové, kontrolujte cca každé 4 týždne výšku hladiny kyseliny a v prípade potreby dolejte destilovanú vodu.

8. Čistenie, údržba a objednanie náhradných dielov

Pred všetkými údržbovými a čistiacimi prácami vytiahnite kábel zo siete.

8.1 Čistenie

- Udržujte ochranné zariadenia, vzduchové otvory a ebo ho vyčistíte vyfúkaním stlačeným vzduchom pri nastavení na nízky tlak.
- Odporúčame, aby ste prístroj čistili spravidla vždy po každom použití.
- Čistite prístroj pravidelne pomocou vlhkej utierky aostriedky alebo riedidla; tieto prostriedky by mohli napadnúť umelohmotné diely prístroja. Dbajte na to, aby sa do vnútra prístroja nedostala voda.
- Nabíjačku uschovajte pri skladovaní v suchej miestnosti. Nabijacie svorky sa musia čistiť od korózie.

8.2 Údržba

Vo vnútri prístroja sa nenachádzajú žiadne ďalšie diely vyžadujúce údržbu.

8.3 Objednávanie náhradných dielov:

Pri objednávaní náhradných dielov je potrebné uviesť nasledovné údaje;

- Typ prístroja
- Výrobné číslo prístroja
- Identifikačné číslo prístroja
- Číslo potrebného náhradného dielu

Aktuálne ceny a informácie nájdete na stránke www.isc-gmbh.info




9. Likvidácia a recyklácia

Prístroj sa nachádza v obale za účelom zabránenia poškodeniu pri transporte. Tento obal je vyrobený zo suroviny a tým pádom je ho možné znovu použiť alebo sa môže dať do zberu na recykláciu surovín. Prístroj a jeho príslušenstvo sa skladajú z rôznych materiálov, ako sú napr. kovy a plasty. Poškodené súčiastky odovzdajte na vhodnú likvidáciu špeciálneho odpadu. Informujte sa v odbornej predajni alebo na miestnych úradoch!

SK**10. Pokyny k odstraňování porúch**

Keď sa s prístrojom správne zaobchádza, nemali by sa vyskytnúť žiadne poruchy. V prípade výskytu poruchy preverte nasledujúce možnosti ešte predtým, ako budete kontaktovať zákaznícky servis.

Porucha	Možná příčina	Pomoc pri odstraňovaní
Spúšťa sa ochrana proti preťaženiu	<ul style="list-style-type: none"> - Nesprávne zapojené nabijacie kliešte - Kontakt medzi nabijacími kliešťami - Batéria silne vybitá - Batéria je poškodená 	<ul style="list-style-type: none"> - Červené nabijacie kliešte zapojiť na plusový pól, čierne nabijacie kliešte na karosériu - Odstrániť kontakt - Zvoliť nižší nabijací prúd - Nechajte batériu skontrolovať odborníkovi, prípadne vymeniť
Nefunguje ukazovateľ nabijacieho prúdu	<ul style="list-style-type: none"> - Zlý kontakt medzi nabijacími kliešťami a pólmi batérie - Batéria je poškodená - Chybný ukazovateľ nabijacieho prúdu 	<ul style="list-style-type: none"> - Vyčistiť kontakty a nabijacie kliešte - Nechajte batériu skontrolovať odborníkovi, prípadne vymeniť - Skontrolovať funkčnosť prístroja s inou batériou

ISC GmbH · Eschenstraße 6 · D-94405 Landau/Isar		
Konformitätserklärung		
① erklårt folgende Konformität gemäß EU-Richtlinie und Normen für Artikel ② explains the following conformity according to EU directives and norms for the following product ③ déclare la conformité suivante selon la directive CE et les normes concernent l'article ④ dichiara la seguente conformità secondo la direttiva UE e le norme per l'articolo ⑤ verklaart de volgende overeenstemming conform EU richtlijn en normen voor het product ⑥ declara la siguiente conformidad a tenor de la directiva y normas de la UE para el artículo ⑦ declara a seguinte conformidade, de acordo com a directiva CE e normas para o artigo ⑧ attererer følgende overensstemmelse i medfør af EU-direktivt samt standarder for artikel ⑨ förklarar följande överensstämmelse enl. EU-direktiv och standarder för artikeln ⑩ vakuuttaa, että tuote täyttää EU-direktiivin ja standardien vaatimukset ⑪ tōendab toote vastavust EL direktiivile ja standarditele ⑫ vydává následující prohlášení o shodě podle směrnic EU a norem pro výrobek ⑬ potvrđuje sledeću skladnost s smernico EU in standardi za izdelek ⑭ vydává následující prohlášení o zhode podľa smernice EÚ a norem pre výrobok ⑮ a cikkhez az EU-irányvonal és Normák szerint a következő konformitást jelenti ki	⑯ deklaruje zgodność wymienionego poniżej artykułu z następującymi normami na podstawie dyrektywy WE. ⑰ декларира съответното съответствие съгласно Директива на ЕС и норми за артикул ⑱ paskaidro šādu atbilstību ES direktīvai un standartiem arībūdinā šj attikīmā EU reikalavimams ir prekės normoms ⑲ declară următoarea conformitate conform directivei UE și normelor pentru articolul ⑳ δηλώνει την ακόλουθη συμμόρφωση σύμφωνα με την Οδηγία ΕΚ και τα πρότυπα για το προϊόν ㉑ potvrđuje sljedeću usklađenost prema smjernicama EU i normama za artikl ㉒ potvrđuje sledeću usklađenost prema smernicama EÚ i normama za artikla ㉓ следующим удостоверяется, что следующие продукты соответствуют директивам и нормам ЕС ㉔ проголошує про зазначену нижче відповідність виробу директивам та стандартам ЄС на виріб ㉕ ја изјавува следната сообразност согласно ЕУ-директивата и нормите за артикли ㉖ Ürünü ile ilgili AB direktifleri ve normları gereğince aşağıda açıklanan uygunsluğu belirtir ㉗ erklærer følgende samsvar i henhold til EU-direktivt og standarder for artikkel ㉘ Lysis uppfyllingu EU-reglna og annarra staðla vöru	
Batterieladegerät BT-BC 15 (Einhell)		
<input type="checkbox"/> 87/404/EC_2009/105/EC <input type="checkbox"/> 2005/32/EC_2009/125/EC <input checked="" type="checkbox"/> 2006/95/EC <input type="checkbox"/> 2006/28/EC <input checked="" type="checkbox"/> 2004/108/EC <input type="checkbox"/> 2004/22/EC <input type="checkbox"/> 1999/5/EC <input type="checkbox"/> 97/23/EC <input type="checkbox"/> 90/396/EC_2009/142/EC <input type="checkbox"/> 89/686/EC_96/58/EC <input checked="" type="checkbox"/> 2011/65/EC	<input type="checkbox"/> 2006/42/EC <input type="checkbox"/> Annex IV Notified Body: Notified Body No.: Reg. No.: <input type="checkbox"/> 2000/14/EC_2005/88/EC <input type="checkbox"/> Annex V <input type="checkbox"/> Annex VI Noise: measured L_{WA} = dB (A); guaranteed L_{WA} = dB (A) P = KW; L/O = cm Notified Body: <input type="checkbox"/> 2004/26/EC Emission No.:	
Standard references: EN 60335-1; EN 60335-2-29; EN 62233; EN 55014-1; EN 55014-2; EN 61000-3-2; EN 61000-3-3		
Landau/Isar, den 13.05.2013	 Weichselgarter/General Manager	 Liu/Product-Management
First CE: 07 Art.-No.: 10.750.20 I.-No.: 11030 Subject to change without notice	Archive-File/Record: NAPR003325 Documents registrar: Landauer Josef Wiesenerweg 22, D-94405 Landau/Isar	



☞ Nur für EU-Länder

Werfen Sie Elektrowerkzeuge nicht in den Hausmüll!

Gemäß europäischer Richtlinie 2002/96/EG über Elektro- und Elektronik-Altgeräte und Umsetzung in nationales Recht müssen verbrauchte Elektrowerkzeuge getrennt gesammelt werden und einer umweltgerechten Wiederverwertung zugeführt werden.

Recycling-Alternative zur Rücksendeaufforderung:

Der Eigentümer des Elektrogerätes ist alternativ anstelle Rücksendung zur Mitwirkung bei der sachgerechten Verwertung im Falle der Eigentumsaufgabe verpflichtet. Das Altgerät kann hierfür auch einer Rücknahmestelle überlassen werden, die eine Beseitigung im Sinne der nationalen Kreislaufwirtschafts- und Abfallgesetze durchführt. Nicht betroffen sind den Altgeräten beigefügte Zubehörteile und Hilfsmittel ohne Elektrobestandteile.

☞ Samo za dežele članice EU:

Ne mečite električnega orodja med hišne odpadke.

V skladu z evropsko smernico 2002/96/EG o starih električnih in elektronskih aparatih in uporabo državnih zakonov je potrebno električna orodja zbirati ločeno in odstranjevati v namen reciklaže v skladu s predpisi o varovanju okolja.

Reciklažna alternativa za poziv za vračanje:

Lastnik električnega aparata je namesto vračanja aparata dolžan sodelovati pri pravilnem recikliranju v primeru odpovedi lastništva aparata. Stari aparat se lahko v ta namen preda tudi na prevzemnem mestu, katero izvaja odstranjevanje v smislu državnega zakona o ravnanju z odpadki. To se ne nanaša na stari aparatom priloženih delov pribora in pripomočkov brez električnih sestavnih delov.

☞ Csak EU-országok

Ne dobja az elektromos szerszámokat a házi hulladék közé.

A villamos készülékekkel és elektromos-öregkészülékekkel kapcsolatos 2002/96/EG-i európai irányvonalaknak valamint ezeknek a nemzeti jogban történő realizálásának megfelelően az elhasznált villamos szerszámokat külön kell gyűjteni és egy környezetbaráti újraértékesítéshez juttatni.

Újrahasznosítás-alternatíva a visszaküldési felhíváshoz:

Az elektromos készülék tulajdonosa kötelezve van, a tulajdon feladása esetében, a visszaküldés helyett alternatív egy szakszerű értékesítésre. Ehhez az öreg készüléket egy visszavevő helynek lehet átengedni, amely a nemzetközi iparkörfolyamat és hulladéktörvény értelmében elvégzi a megsemmisítést. Ez nem érinti az öreg készülékekhez mellékelt villamosalkatrészek nélküli tartozékrészeket és segítőeszközöket.

☉ Samo za zemlje Evropske zajednice

☉ Elektroalate ne bacajte u kućno smeće.

U skladu s evropskom odredbom 2002/96/EG o starim električnim i elektroničkim uređajima i njezinom primjenom u okviru državnog prava, istrošeni elektroalati moraju se odvojeno sakupiti i zbrinuti na ekološki način u svrhu recikliranja.

Alternativa s recikliranjem u odnosu na zahtjev za povrat uređaja:

Vlasnik elektro-uređaja alternativno je obavezan da umjesto povrata robe u slučaju odricanja vlasništva sudjeluje u stručnom zbrinjavanju elektro-uređaja. Stari uređaj može se u tu svrhu prepustiti i stanici za preuzimanje rabljenih uređaja koja će provesti uklanjanje u smislu državnog zakona o recikliranju i otpadu. Zakonom nisu obuhvaćeni dijelovi pribora ugrađeni u stare uređaje i pomoćni materijali bez električnih elemenata.

☉ Samo za zemlje EU

Ne bacajte elektro-alate u kućno smeće!

Shodno evropskoj smernici 2002/96/EG o starim električnim i elektronskim uređajima i primeni državnog prava, istrošeni elektro-alati mora da se odvojeno sakupe i eliminišu na ekološki primeren način u stanici za recikliranje.

Alternativa recikliranju prema zahtevima za povrat uređaja:

Vlasnik elektro-uređaja alternativno je obavezan da umesto povrata robe u slučaju predaje vlasništva učestvuje u stručnom eliminisanju elektro-uređaja. Stari uređaj može da se u tu svrhu prepusti i stanici za preuzimanje rabljenih uređaja koja će provesti odstranjivanje u smislu državnog zakona o reciklaži i otpadu. Zakonom nisu obuhvaćeni delovi pribora ugrađeni u stare uređaje i pomoćni materijali bez električnih elemenata.

☉ Pouze pro členské země EU

Nedávejte elektrické nářadí do domácího odpadu.

Podle Evropské směrnice 2002/96/EG o starých elektrických a elektronických přístrojích (WEEE) a podle národního práva musí být použité elektrické nářadí odděleně skladováno a odevzdáno k ekologické recyklaci.

Alternativa recyklace k zaslání zpět:

Vlastník elektrického přístroje je alternativně namísto zaslání zpět povinen ke spolupráci při odborné recyklaci v případě, že se rozhodne přístroj zlikvidovat. Starý přístroj může být v tomto případě také odevzdán do sběrný, která provede likvidaci ve smyslu národního zákona o hospodářském koloběhu a zákona o odpadech. Toto neplatí pro ke starým přístrojům přiložené části příslušenství a pomocné prostředky bez elektrických součástí.

☉ Len pre krajiny EÚ

Neodstraňujte elektrické prístroje ako domový odpad.

Podľa Európskej smernice 2002/96/ES o odpade z elektrických a elektronických zariadení (OEEZ) a v súlade s národnými právnymi predpismi sa musia použité elektronické prístroje odovzdať do triedeného zberu a musí sa zabezpečiť špecifické spracovanie a recyklácia.

Recyklačná alternatíva k výzve na spätný odber výrobku:

Vlastník elektrického prístroja je alternativne namiesto spätnej zásielky povinný spolupracovať pri riadnej recyklácii prístroja voj môže byť za týmto účelom taktiež prenechaný zbernému miestu, ktoré vykoná odstránenie v zmysle národného zákona o recyklácii a ckých komponentov.

Ⓢ Der Nachdruck oder sonstige Vervielfältigung von Dokumentation und Begleitpapieren der Produkte, auch auszugsweise ist nur mit ausdrücklicher Zustimmung der ISC GmbH zulässig.

Ⓢ Ponatis ali druge vrste razmnoževanje dokumentacije in spremljajočih dokumentov proizvodov proizvajalca, tudi v izvlečkih, je dovoljeno samo z izrecnim soglasjem firme ISC GmbH.

Ⓢ Az termékek dokumentációjának és kísérolő okmányainak az utánnymása és sokszorosítása, kivonatosan is csak az ISC GmbH kifejezett beleegyezésével engedélyezett.

Ⓢ Naknadno tiskanje ili slična umnožavanja dokumentacije i pratećih papira ovih proizvoda, čak i djelomično kopiranje, moguće je samo uz izričito dopuštenje tvrtke ISC GmbH.

Ⓢ Potpuno ili delimično štampanje ili umnožavanje dokumentacije i službenih papira koji su priloženi proizvodu dozvoljeno je samo uz izričitu saglasnost firme ISC GmbH.

Ⓢ Dotisk nebo jiné rozmnožování dokumentace a průvodních podkladů výrobků, také pouze výřatků, je přípustné výhradně se souhlasem firmy ISC GmbH.

Ⓢ Kopirovanie alebo iné rozmnožovanie dokumentácie a sprievodných podkladov produktov, a to aj čiastočné, je prípustné len s výslovným povolením spoločnosti ISC GmbH.

- Ⓢ Technische Änderungen vorbehalten
- Ⓢ Tehnične spremembe pridržane.
- Ⓢ Technikai változások jogát fenntartva
- Ⓢ Zadržavamo pravo na tehničke izmjene.
- Ⓢ Zadržavamo pravo na tehničke promene
- Ⓢ Technické změny vyhrazeny
- Ⓢ Technické změny vyhradené

(SLO) GARANCIJSKI LIST**Spoštovana stranka!**

Naši proizvodi podležijo strogi kontroli kakovosti. Če ta naprava kljub temu ne bi delovala brezhibno, to zelo obžalujemo in Vas prosimo, da se obrnete na našo servisno službo na naslov, ki je naveden spodaj na tem garancijskem listu. Z veseljem smo Vam na voljo tudi telefonsko na navedeno servisno klično številko. Za uveljavljanje garancijskih zahtevkov velja sledeče:

1. Le-ti garancijski pogoji urejajo dodatne garancijske storitve. Vaši zakonski garancijski zahtevki ostanejo s to garancijo nespremenjeni. Naše garancijske storitve so za Vas brezplačne.
2. Garancijske storitve obsegajo izključno samo pomanjkljivosti zaradi napak v materialih in izdelavi in so omejene na odpravo takšnih pomanjkljivosti oziroma na zamenjavo naprave. Prosimo, da upoštevate, da naše naprave niso konstruirane za uporabo v obrtništvu ali industriji. Garancijska pogodba zato ne pride v poštev, če se naprava uporablja v obrtništvu ali v industrijskih obratih ali v podobnih dejavnostih. Poleg tega ne obsega naša garancija nadomestil za transportne poškodbe, škodo zaradi neupoštevanja navodil za montažo ali zaradi nestrokovne inštalacije, neupoštevanja navodil za uporabo (kot n. pr. priklon na napačno omrežno napetost ali vrsto toka), pretirana ali nepravilna uporaba (wkot n.pr. preobremenitev naprave ali uporaba nedovoljenih orodij ali pribora), neupoštevanje predpisov za vzdrževanje in varnostnih predpisov, vstop tujih predmetov v napravo (kot n.pr. pesek, kamenje ali prah), uporaba sile ali tuji vplivi (kot n.pr. poškodbe zaradi padca naprave) ter običajna obraba naprave zaradi uporabe. To velja še posebej za akumulatorje, za katere vendarle dajemo garancijski rok 12 mesecev.

Veljavnost garancijskih zahtevkov ugasne, če so bili na npravi že izvajani posegi.

3. Garancijska doba znaša 2 leti in začne teči z dnevom nakupa naprave. Garancijske zahtevke morate uveljavljati pred potekom garancijske dobe v sveh tednih potem ko ste ugotovili napako. Uveljavljanje garancijskih zahtevkov po poteku garancijske dobe je izključeno. Popravilo ali zamenjava naprave ne privede do podaljšanja garancijske dobe, niti se ne postavi nova garancijska doba zaradi takšnih storitev ali zaradi eventualno vgrajenih nadomestnih delov. To velja tudi za servisne storitve na licu mesta.
4. Za uveljavljanje Vašega garancijskega zahtevka nam pošljite pokvarjeno napravo brez poštnine na spodaj navedeni naslov. Priložite original računa ob nakupu ali drugo potrdilo kot dokazilo o nakupu z datumom nakupa. Zato prosimo, da dobro shranite račun kot dokazilo o nakupu! Prosimo, da nam po možnosti natančno opišete vzroke reklamacije. Če napaka izpolnjuje naše garancijske pogoje, boste nemudoma dobili nazaj popravljeno ali novo napravo.

Seveda bomo proti plačilu stroškov odpravili tudi napake na napravi, katere ne spadajo v obseg garancije ali jih garancija več ne zajema. V takšnem primeru prosimo, da pošljete napravo na naslov naše servisne službe.

GARANCIAOKMÁNY

Tisztelt Vevő,

termékeink szigorú minőségi kontroll alá vannak vetve. Ha ez a készülék mégis egyszer nem működne kifogástalanul, akkor azt nagyon sajnáljuk és kérjük Önt forduljon a szervizszolgáltatásunkhoz amely ebben a garanciakártyában megadott cím alatt található. Szívesen állunk a rendelkezésére telefonon is, az alul megadott szervizszám alatt. A garanciaigények érvényesítésére a következők érvényesek:

1. Ezek a garanciafeltételek szabályozzák a kiegészítő garanciajeljesítményeket. A jogi szavatossági igények, ez a garancia által nincsennek érintve. A garanciajeljesítményünk az Ön számára ingyenes.
 2. A garanciajeljesítmény csak kizárólagosan olyan hibákra terjed ki, amelyek anyag- vagy gyártási hibákra visszavezethetőek és ezeknek a hibáknak a kiküszöbölésére ill. a készülék kicserélésére van korlátozva. Kérjük vegye figyelembe, hogy a készülékeink a meghatározásuk szerint nem kisipari, kézműipari vagy ipari üzemek területén történő bevetésre lettek tervezve. Ezért a garanciaszerződés nem jön létre, ha a készülék kisipari, kézműipari vagy ipari üzemek területén valamint egyenértékű tevékenységek területén van használva. Továbbá a következő kárpótlási teljesítmények mint a szállítási károkért, károkért amelyek az összeszerelési utasítás figyelmen kívül hagyása vagy amelyek a nem szakszerű felszerelés, a használati utasítás figyelmen kívül hagyása (mint például egy rossz hálózati feszültségre vagy áramfajátára való rákapcsolás), visszaélészerű vagy nem szakszerű használatok (mint például a készülék túlterhelése vagy nem engedélyezett betétszerszámok vagy tartozékok), a karbantartási és biztonsági határokat figyelmen kívül hatása, idegen testek behatolása a készülékbe (mint például homok, kövek vagy por) erőszakbehatolás vagy idegen behatások (mint például leejtés általi károk) úgymint a használat általi, szokásos kopások által keletkező károk ki vannak zárva. Ez különösen azokra az akkukra érvényes, amelyekre még egy 12 hónapos garanciaidőt nyújtunk.
- A készüléken történő előzetes belenyúlás esetén elveszítődik a garanciajogosultság.
3. A garanciaidő érvényessége 2 év és a készülék vásárlási időpontjával kezdődik. A garanciaigények a garanciaidő lejárása előtt, két héten belül érvényesíteni kell, miután felismerte a hibát. A garanciajog érvényesítése a garancia idő lejárása után ki van zárva. A készülék kicserélése vagy megjavítása nem vezet a garancia időtartamának a meghosszabításához se nem vezet ez a teljesítmény a készülék vagy az esetleg beépített pótalkatrészek egy új garanciaidőtartamhoz. Ez egy helyszíni szerviz esetében is érvényes.
 4. A garanciajog érvényesítéséhez kérjük küldje a defekt készüléket bérmentesen a lent megadott címre. Mellélkelje a vásárlási nyugtát eredetiben vagy egyéb módon levő bizonylatot a vásárlás keltéről. Kérjük őrizze ezért jól meg a pénztári cédulát mind bizonyítékot! Kérjük írja le lehetőleg pontosan a reklamáció okát. Ha a defekt a garanciajeljesítményünk keretén belül van, akkor kap azonnal egy megjavított vagy egy új készüléket vissza.

Magától érthetődő, hogy a költségek megtérítése ellenében szívesen megjavítsuk azokat a készüléken levő defekteteket amelyek a garancia terjedelme nem vagy már nem érinti. Ehhez küldje kérjük a készüléket a szervicimünkre.

 **JAMSTVENI LIST****Poštovani kupče,**

naši proizvodi podliježu strogoj kontroli kvalitete. Žao nam je ako bi ipak došlo do toga da uređaj ne funkcionira besprijekorno i zamolili bismo Vas da se u tom slučaju obratite na adresu naše servisne službe navedenu ispod ovog jamstva. Također smo Vam na raspolaganju na dolje navedenom telefonskom broju servisne službe. Za traženje jamstvenog zahtjeva vrijedi sljedeće:

1. Ovi jamstveni uvjeti reguliraju dodatne jamstvene usluge. Ovo jamstvo ne zadire u Vaše zakonsko pravo zahtjeva za ostvarenje jamstvenih usluga. Realizacija jamstvenih usluga je besplatna.
2. Jamstvena usluga obuhvaća isključivo nedostatke nastale zbog greške na materijalu ili tijekom proizvodnje i ograničen je na uklanjanje tih nedostataka odnosno zamjenu uređaja. Molimo da obratite pažnju na to da naši uređaji nisu konstruirani za korištenje u komercijalne svrhe niti u obrtu i industriji. Prema tome, ugovor o jamstvu ne može se ostvariti ako se uređaj koristi u obrtničkim ili industrijskim pogonima kao i u sličnim djelatnostima. Nadalje su iz jamstva isključene usluge zamjene proizvoda u slučaju transportnih oštećenja, šteta zbog nepridržavanja uputa za montažu ili zbog nestručne instalacije, nepridržavanja uputa za uporabu (kao npr. zbog priključka na pogrešni mrežni napon ili vrstu struje), zbog zloraba ili nestručnih primjena (kao npr. preopterećenje uređaja ili korištenje nedopuštenih alata ili pribora), u slučaju nepridržavanja uputa za održavanje i sigurnosnih odredbi, zbog prodiranja stranih tijela u uređaj (npr. pijeska, kamenja ili prašine), nasilne primjene ili vanjskih utjecaja (kao npr. oštećenja zbog pada) kao i zbog uobičajenog trošenja tijekom korištenja. To naročito vrijedi za baterije za koje ipak dajemo jamstvo od 12 mjeseci.

Zahtjev za jamstvo prestaje biti valjan ako su na uređaju već izvršeni neki zahtvi.

3. Jamstveni rok iznosi 2 godine a započinje s datumom kupnje uređaja. Jamstveni zahtjevi ostvaruju se prije isteka jamstvenog roka unutar dvije godine nakon što ste uočili kvar. Ostvarenje jamstvenog zahtjeva nakon isteka jamstvenog roka je isključeno. Popravkom ili zamjenom uređaja ne produžuje se jamstveni rok niti se tom uslugom ostvaruju novi jamstveni rok za uređaj ili ostale ugrađene rezervne dijelove. To također vrijedi i kod korištenja servisa na licu mjesta.
4. Da biste ostvarili svoj jamstveni zahtjev, molimo Vas da nam pošaljete neispravan uređaj bez plaćanja poštarine na dolje navedenu adresu. Priložite originalni račun za kupnju uređaja ili neki drugi dokaz o kupnji s datumom. Molimo Vas da zbog tog razloga dobro sačuvate račun kao dokaz! Što točnije opišite razlog reklamacije. Ako naša jamstvena usluga obuhvaća kvar nastao na Vašem uređaju, odmah ćemo Vam vratiti popravljeni ili novi uređaj.

Razumljivo je da ćemo za naknadu troškova ukloniti i kvarove koje jamstvena usluga ne obuhvaća. U tom slučaju pošaljite uređaj na adresu našeg servisa.

RS GARANCIJSKI LIST

Poštovani kupče,

naši proizvodi podvrgavaju se strogoj kontroli kvalitete. Žao nam je ako bi se ipak desilo da uređaj ne funkcioniše besprekorno i zamolili bismo Vas da se u tom slučaju obratite na adresu naše servisne službe navedenu ispod ove garancije. Takođe smo Vam na raspolaganju na dole navedenom telefonskom broju servisne službe. Kod zahteva za realizovanje garancije vredi sledeće:

1. Ovi garantni uslovi regulišu dodatne garancije. Ova garancija ne dotiče Vaše zakonsko pravo zahteva za ostvarenje garancije. Realizacija garancije je besplatna.
2. Garancija obuhvata isključivo nedostatke koji nastanu zbog pogreške na materijalu ili tokom proizvodnje i ograničen je na odstranjivanje tih nedostataka odnosno zamenu uređaja. Molimo da obratite pažnju na to da naši uređaji nisu konstruisani za korišćenje u komercijalne svrhe, niti u obrtu i industriji. Prema tome ugovor o garanciji ne može da se ostvari, ako se uređaj koristi u obrtničkim ili fabričkim pogonima, kao i u sličnim delatnostima. Nadalje su iz garancije isključene usluge zamene proizvoda u slučaju transportnih oštećenja, šteta zbog nepridržavanja uputstava za montažu ili zbog nestručne instalacije, nepridržavanja uputstava za upotrebu (kao npr. zbog priključka na pogrešan mrežni napon ili vrstu struje), zbog zloupotreba ili nestručnih primena (kao npr. preopterećenje uređaja ili korišćenje nedozvoljenih alata ili pribora), u slučaju nepridržavanja uputstava za održavanje i bezbednosnih odredaba, zbog prodiranja stranih tela u uređaj (npr. peska, kamenja ili prašine), nasilne primene ili spoljnih uticaja (kao npr. oštećenja zbog pada) kao i zbog uobičajenog habanja tokom korišćenja. To naročito vredi za baterije za koje ipak dajemo garanciju od 12 meseci.

Zahtev za garanciju prestaje važiti ako su na uređaju već izvršeni neki zahvati.

3. Garantni rok iznosi 2 godine a počinje sa datumom kupnje uređaja. Garantni zahtjevi ostvaruju se pre isteka garantnog roka unutar dve godine nakon što ste uočili kvar. Realizacija garantnog zahteva nakon isteka garantnog roka je isključeno. Popravkom ili zamenom uređaja ne produžava se garantni rok niti se tom uslugom realizuje novi jamstveni rok za uređaj ili ostale ugrađene rezervne delove. To također važi i kod korišćenja servisa na licu mesta.
4. Da biste ostvarili svoj garantni zahtev, molimo Vas da nam pošaljete neispravan uređaj bez plaćanja poštarine na dole navedenu adresu. Priložite original računa za kupnju uređaja ili neki drugi dokaz o kupnji s datumom. Molimo Vas da iz tog razloga dobro sačuvate račun kao dokaz! Što tačnije opišite razlog reklamacije. Ako naša garancija obuhvata kvar koji je nastao na Vašem uređaju, odmah ćemo Vam vratiti popravljen ili novi uređaj.

Podrazumeva se da ćemo za nadoknadu troškova ukloniti i one kvarove koje garancija ne obuhvata. U tom slučaju pošaljite uređaj na adresu našeg servisa.

ZÁRUČNÍ LIST

Vážená zákaznice, vážený zákazník,

naše výrobky podléhají přísné kontrole kvality. Pokud i přesto tento přístroj bezvadně nefunguje, velice toho litujeme a prosíme Vás, abyste se obrátili na náš zákaznický servis, jehož adresa je uvedena na tomto záručním listu. Rádi Vám budeme k dispozici také telefonicky na níže uvedeném servisním čísle. Pro uplatňování nároků na záruku platí následující:

1. Tyto záruční podmínky upravují dodatečný záruční servis. Vašich zákonných nároků na záruku se tato záruka netýká. Náš záruční servis je pro Vás bezplatný.
2. Záruční servis se vztahuje výhradně na nedostatky, které lze odvodit z vad materiálu nebo výrobních vad a je také omezen pouze na odstranění těchto nedostatků, resp. výměnu přístroje. Dbejte prosím na to, že naše přístroje nebyly podle svého účelu určeny konstruovány pro živnostenské, řemeslnické nebo průmyslové použití. Záruční smlouva tak není realizována, pokud byl přístroj používán v živnostenských, řemeslných nebo průmyslových podnicích a při srovnatelných činnostech. Z naší záruky je dále vyloučeno poskytnutí náhrady za dopravní škody, škody způsobené nedodržováním montážního návodu nebo z důvodů neodborné instalace, nedodržování návodu k použití (jako např. připojení na chybné síťové napětí nebo druh proudu), nedovoleného nebo neodborného používání (jako např. přetížení přístroje nebo použití neschválených vložných nástrojů nebo příslušenství), nedodržování pokynů pro údržbu a bezpečnostních pokynů, vniknutí cizích těles do přístroje (jako např. písek, kameny nebo prach), použití násilí nebo poškození v důsledku cizích vlivů (jako např. škody způsobené pádem), jakož také běžného opotřebení způsobeného používáním. To platí obzvláště pro akumulátory, na které přesto poskytujeme záruční lhůtu 12 měsíců.

Nárok na záruku zaniká, pokud bylo do přístroje již zasahováno.

3. Záruční doba činí 2 roky a začíná datem koupě přístroje. Nároky na záruku před vypršením záruční doby je třeba uplatňovat během dvou týdnů od zjištění defektu. Uplatňování nároků na záruku po vypršení záruční doby je vyloučeno. Oprava nebo výměna přístroje nevede k prodloužení záruční doby, ani k zahájení nové záruční doby za provedení výkon pro přístroj nebo pro případné zamontované náhradní díly. Toto platí také v případě servisu v místě Vašeho bydliště.
4. Při uplatňování Vašeho nároku na záruku zašlete prosím přístroj bez poštovního na níže uvedenou adresu. Přiložte originál prodejního dokladu nebo jiného datovaného potvrzení o koupi. Pokladní listek si proto dobře uložte jako důkaz! Popište nám prosím pokud možno přesně důvod reklamace. Je-li defekt přístroje v našem záručním servisu obsažen, obdržíte obratem opravený nebo nový přístroj.

Samozřejmě rádi za úhradu nákladů odstraníme defekty na přístroj, které nespadají nebo již nespadají do rozsahu záruky. K tomu nám přístroj prosím zašlete na naši servisní adresu.

SK ZÁRUČNÝ LIST

Vážená zákazníčka, vážený zákazník,

naše výrobky podliehajú prísnej kontrole kvality. V prípade, že nebude prístroj napriek tomu bezchybne fungovať, je nám to veľmi ľúto a prosíme Vás, aby ste sa obrátili na našu servisnú službu na adrese uvedenej na tomto záručnom liste. Radi Vám budeme k dispozícii taktiež telefonicky na uvedenom servisnom telefónnom čísle. Pri uplatňovaní nárokov na záručné plnenie platia nasledujúce podmienky:

1. Tieto záručné podmienky upravujú dodatočné záručné plnenie. Vaše zákonné nároky na záruku nie sú touto zárukou dotknuté. Naše záručné plnenie je pre Vás zadarmo.
 2. Záručné plnenie sa vzťahuje výlučne len na nedostatky, ktoré sú spôsobené chybami materiálu alebo výrobnými chybami, a je obmedzené na odstránenie týchto nedostatkov resp. výmenu prístroja. Prosím, dbajte na to, že naše prístroje neboli svojím určením konštruované na profesionálne, remeselnícke ani priemyselné použitie. Táto záručná zmluva sa preto neuzatvára, ak sa prístroj bude používať v profesionálnych, remeselníckych alebo priemyselných prevádzkach ako aj na činnosti rovnocenné s takýmto použitím. Z našej záruky sú okrem toho vylúčené náhradné plnenie za škody pri transporte, škody spôsobené nedodržaním návodu na montáž alebo na základe neodbornej inštalácie, nedodržaním návodu na použitie (ako napr. pripojením na nesprávne sieťové napätie alebo druh prúdu), zneužívaním alebo nesprávnym používaním (ako napr. preťaženie prístroja alebo použitie neprípustných pracovných nástrojov alebo príslušenstva), nedodržaním pokynov pre údržbu a bezpečnostných pokynov, vniknutím cudzích telies do prístroja (ako napr. piesok, kamene alebo prach), použitím násilia alebo cudzieho pôsobenia (napr. škody spôsobené pádom), a taktiež je vylúčené bežné opotrebenie primerané použitiu. To sa týka predovšetkým akumulátorov, na ktoré napriek tomu garantujeme záručnú dobu 12 mesiacov.
- Nárok na záruku zaniká, ak už boli na prístroji svojvoľne uskutočnené zásahy.
3. Doba záruky je 2 roky a začína sa dátumom nákupu prístroja. Nároky na záruku sa musia uplatniť pred koncom uplynutia záručnej doby do dvoch týždňov od zistenia nedostatku. Uplatnenie nárokov na záruku po uplynutí záručnej doby je vylúčené. Oprava alebo výmena prístroja nevedie k predĺženiu záručnej doby ani nedochádza na základe tohto plnenia ku vzniku novej záručnej doby pre prístroj ani pre akékoľvek inštalované náhradné diely. To platí taktiež pri nasadení miestneho servisu.
 4. Pre uplatnenie nároku na záruku nám prosím zašlite defektný prístroj oslobodený od poštovného na dole uvedenú adresu. Priložte predajný doklad v origináli alebo iný doklad o zakúpení s dátumom. Prosím, starostlivo si preto uschovajte pokladničný blok ako doklad o zakúpení! Prosím, popíšte nám čo najpresnejšie dôvod reklamácie. Ak spadá defekt prístroja pod naše záručné plnenie, dostanete obratom naspäť opravený alebo nový prístroj.

Samozrejme Vám radi opravíme závady na prístroji na vaše náklady, ak tieto závady nespádajú alebo už nespádajú do rozsahu záruky. Prosím, pošlite nám v takom prípade prístroj na našu servisnú adresu.

D GARANTIEURKUNDE

Sehr geehrte Kundin, sehr geehrter Kunde,

unsere Produkte unterliegen einer strengen Qualitätskontrolle. Sollte dieses Gerät dennoch einmal nicht einwandfrei funktionieren, bedauern wir dies sehr und bitten Sie, sich an unseren Servicedienst unter der auf dieser Garantiekarte angegebenen Adresse zu wenden. Gern stehen wir Ihnen auch telefonisch über die unten angegebene Servicenummer zur Verfügung. Für die Geltendmachung von Garantieansprüchen gilt Folgendes:

1. Diese Garantiebedingungen regeln zusätzliche Garantieleistungen. Ihre gesetzlichen Gewährleistungsansprüche werden von dieser Garantie nicht berührt. Unsere Garantieleistung ist für Sie kostenlos.
2. Die Garantieleistung erstreckt sich ausschließlich auf Mängel, die auf Material- oder Herstellungsfehler zurückzuführen sind und ist auf die Behebung dieser Mängel bzw. den Austausch des Gerätes beschränkt. Bitte beachten Sie, dass unsere Geräte bestimmungsgemäß nicht für den gewerblichen, handwerklichen oder industriellen Einsatz konstruiert wurden. Ein Garantievertrag kommt daher nicht zustande, wenn das Gerät in Gewerbe-, Handwerks- oder Industriebetrieben sowie bei gleichzusetzenden Tätigkeiten eingesetzt wird.
Von unserer Garantie sind ferner Ersatzleistungen für Transportschäden, Schäden durch Nichtbeachtung der Montageanleitung oder aufgrund nicht fachgerechter Installation, Nichtbeachtung der Gebrauchsanleitung (wie durch z.B. Anschluss an eine falsche Netzspannung oder Stromart), missbräuchliche oder unsachgemäße Anwendungen (wie z.B. Überlastung des Gerätes oder Verwendung von nicht zugelassenen Einsatzwerkzeugen oder Zubehör), Nichtbeachtung der Wartungs- und Sicherheitsbestimmungen, Eindringen von Fremdkörpern in das Gerät (wie z.B. Sand, Steine oder Staub), Gewaltanwendung oder Fremdeinwirkungen (wie z. B. Schäden durch Herunterfallen) sowie durch verwendungsgemäßen, üblichen Verschleiß ausgeschlossen. Dies gilt insbesondere für Akkus, auf die wir dennoch eine Garantiezeit von 12 Monaten gewähren

Der Garantieanspruch erlischt, wenn an dem Gerät bereits Eingriffe vorgenommen wurden.

3. Die Garantiezeit beträgt 2 Jahre und beginnt mit dem Kaufdatum des Gerätes. Garantieansprüche sind vor Ablauf der Garantiezeit innerhalb von zwei Wochen, nachdem Sie den Defekt erkannt haben, geltend zu machen. Die Geltendmachung von Garantieansprüchen nach Ablauf der Garantiezeit ist ausgeschlossen. Die Reparatur oder der Austausch des Gerätes führt weder zu einer Verlängerung der Garantiezeit noch wird eine neue Garantiezeit durch diese Leistung für das Gerät oder für etwaige eingebaute Ersatzteile in Gang gesetzt. Dies gilt auch bei Einsatz eines Vor-Ort-Services.
4. Für die Geltendmachung Ihres Garantieanspruches übersenden Sie bitte das defekte Gerät portofrei an die unten angegebene Adresse. Fügen Sie den Verkaufsbeleg im Original oder einen sonstigen datierten Kaufnachweis bei. Bitte bewahren Sie deshalb den Kassenbon als Nachweis gut auf! Beschreiben Sie uns bitte den Reklamationsgrund möglichst genau. Ist der Defekt des Gerätes von unserer Garantieleistung erfasst, erhalten Sie umgehend ein repariertes oder neues Gerät zurück.

Selbstverständlich begeben wir gegen Erstattung der Kosten auch gerne Defekte am Gerät, die vom Garantieumfang nicht oder nicht mehr erfasst sind. Dazu senden Sie das Gerät bitte an unsere Serviceadresse.

iSC GmbH • Eschenstraße 6 • 94405 Landau/Isar (Deutschland)

Telefon: +49 [0] 180 5 120 509 • Telefax +49 [0] 180 5 835 830 (Festnetzpreis: 14 ct/min, Mobilfunkpreise maximal: 42 ct/min)
Außerhalb Deutschlands fallen stattdessen Gebühren für ein reguläres Gespräch ins dt. Festnetz an.

E-Mail: info@isc-gmbh.info • Internet: www.isc-gmbh.info

1 Service Hotline: 01 805 120 509 · www.isc-gmbh.info · Mo-Fr. 8:00-18:00 Uhr <small>(Festnetzpreise: 14 ct/min, Mobilfunkpreise maximal 42 ct/min; Außerhalb Deutschlands fallen stattdessen Gebühren für ein reguläres Gespräch ins dt. Festnetz an.)</small>	
2 Name:	Retouren-Nr. ISC:
Straße / Nr.:	Telefon:
PLZ	Ort
Mobil:	I.-Nr.:
3 Welcher Fehler ist aufgetreten (genaue Angabe):	
Art.-Nr.:	
I.-Nr.:	
<p>Sehr geehrte Kundin, sehr geehrter Kunde, bitte beschreiben Sie uns die von Ihnen festgestellte Fehlfunktion Ihres Gerätes als Grund Ihrer Beanstandung möglichst genau. Dadurch können wir für Sie Ihre Reklamation schneller bearbeiten und Ihnen schneller helfen. Eine zu ungenaue Beschreibung mit Begriffen wie „Gerät funktioniert nicht“ oder „Gerät defekt“ verzögert hingegen die Bearbeitung erheblich.</p>	
4 Garantie: JA <input type="checkbox"/> NEIN <input type="checkbox"/>	Kaufbeleg-Nr. / Datum:
<p>1 Service Hotline kontaktieren oder bei ISC-Webadresse anmelden - es wird Ihnen eine Retourennummer zugeteilt 2 Ihre Anschrift eintragen 3 Fehlerbeschreibung und Art.-Nr. und I.-Nr. angeben 4 Garantiefall JA/NEIN ankreuzen sowie Kaufbeleg-Nr. und Datum angeben und eine Kopie des Kaufbeleges beilegen</p>	