

- ⓓ **Bedienungsanleitung
Gartenhäcksler**
- Ⓒ **Operating Instructions
Refusew shredder**
- Ⓕ **Mode d'emploi
Broyeurs**
- Ⓓ **Gebruiksaanwijzing
Elektrische tuinhakselaar**
- Ⓘ **Manuale istruzioni
Biotrituratori**
- Ⓓ **Betjeningsvejledning
Kompostkværn**
- Ⓕ **Kezelési utasítás
Kerti komposztaprító**
- Ⓕ **Naputak za uporabu
Vrtna sječkalica**
- Ⓓ **Instrukcja obsługi
Rozdrabniacz ogrodowy**

Einhell[®]

1

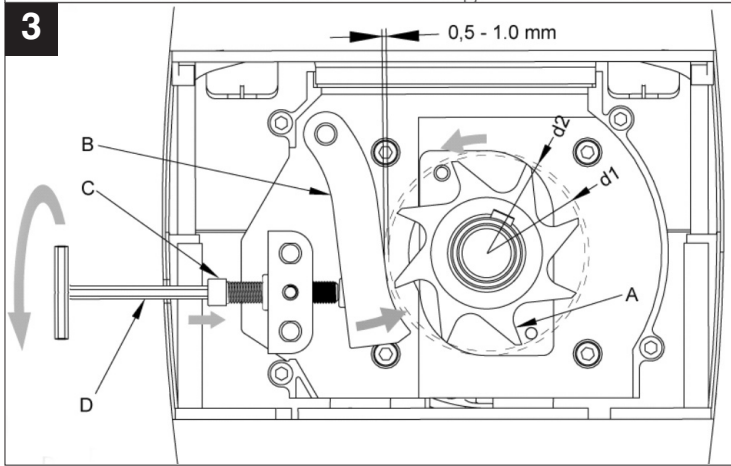
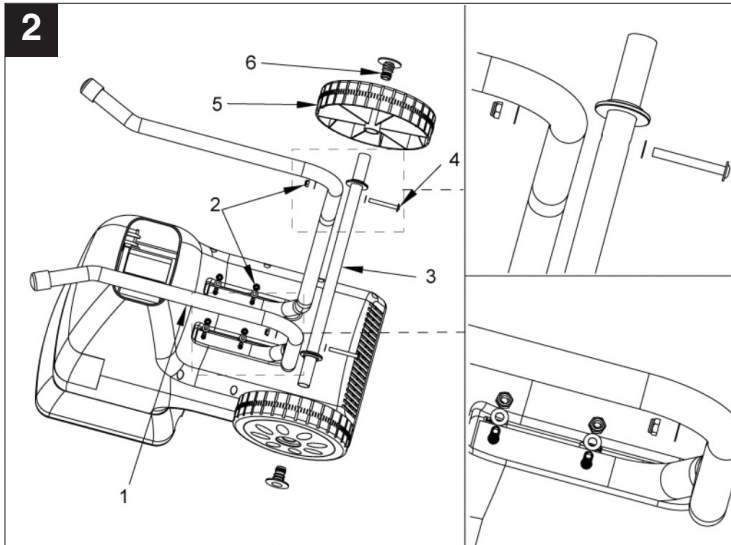


Art.-Nr.: 34.305.20

I.-Nr.: 01036

RLH **2500**





D**1. Wichtige Hinweise**

Bitte lesen Sie die Gebrauchsanweisung sorgfältig durch und beachten Sie deren Hinweise. Machen Sie sich anhand dieser Gebrauchsanweisung mit dem Gerät, dem richtigen Gebrauch sowie den Sicherheitshinweisen vertraut.

Bewahren Sie die Bedienungsanleitung immer gut auf!

Der unsachgemäße Gebrauch des Elektrogartenhäckslers kann zu schweren Verletzungen führen.

Der Elektrogartenhäcksler ist nur zum Zerkleinern von organischem Gartenabfall bestimmt.

Achtung!

Aus Sicherheitsgründen dürfen Kinder und Jugendliche unter 16 Jahren den Elektrogartenhäcksler nicht benutzen.

2. Sicherheitshinweise

Die entsprechenden Sicherheitshinweise entnehmen Sie bitte den beiliegenden Heftchen.

3. Technische Daten

Netzspannung	230 V ~ 50 Hz
Leistungsaufnahme	2500 Watt (S6-40%)
	2000 W (S1)
Leerlaufdrehzahl Messerwalze	40 min ⁻¹
Ästdurchmesser	max. 40 mm
Schalldruckpegel L _{PA}	79 dB (A)
Schalleistungspegel L _{WA}	91 dB (A)
Gewicht:	26 kg

Die Betriebsart S6 (40%) bezeichnet ein Belastungsprofil, das 4 min Belastung und 6 min Leerlauf annimmt. Max. je nach Beschaffenheit des Häckselgutes.

4. Gerätebeschreibung (Abb. 1)

- 1 Einfülltrichteröffnung
- 2 Motorschutzschalter
- 3 Ein-/ Ausschalter
- 4 Drehrichtungsschalter
- 5 Integrierter Netzstecker

4

- 6 Knauf zur Gegenmessereinstellung
- 7 Fahrgestell
- 8 Auswurföffnung

5. Bestimmungsgemäßer Gebrauch

Der Elektrogartenhäcksler ist nur zum Zerkleinern von organischem Gartenabfall bestimmt. Führen Sie das biologisch abbaubare Material wie z.B. Blätter, Zweige, usw. in den Einfülltrichter ein. Bitte beachten Sie, dass unsere Geräte bestimmungsgemäß nicht für den gewerblichen, handwerklichen oder industriellen Einsatz konstruiert wurden. Wir übernehmen keine Gewährleistung, wenn das Gerät in Gewerbe-, Handwerks- oder Industriebetrieben sowie bei gleichzusetzenden Tätigkeiten eingesetzt wird.

Aufnahme des Häckselgutes

Es kann ein Behälter unter der Auswurföffnung für das zerkleinerte Material verwendet werden.

6. Vor der Inbetriebnahme**6.1 Montage (Abb. 2)**

- Alle Teile aus der Verpackung nehmen.
- Das Fahrgestell mit den zwei selbstsichernden Muttern (Pos. 2) am Gehäuse montieren. Dazu beigelegtes Montagewerkzeug verwenden.
- Die Radachse (Pos. 3) mit den 2 Schrauben M6 x 50 (Pos. 4) und Muttern (Pos. 2) am Fahrgestell montieren. Dazu beigelegtes Montagewerkzeug verwenden.
- Die Räder (Pos. 5) auf die Achse schieben.
- Die Radabdeckung (Pos. 6) mit einem Hammer in der Radachse befestigen.

7. Inbetriebnahme**7.1 Ein-/Aus-Schalter (Abb. 1 / Pos. 3)**

- Zum Einschalten des Häckslers den grünen Knopf drücken.
- Zum Ausschalten den roten Knopf drücken.

Hinweis: Das Gerät verfügt über einen Nullspannungsschalter. Dieser verhindert, dass das Gerät nach einer Stromunterbrechung unbeabsichtigt wieder anläuft.

7.2 Drehrichtungsumschalter (Abb. 1 / Pos. 4)

Achtung! Nur bei abgeschaltetem Häcksler kann der Drehrichtungsumschalter betätigt werden.

Stellung "1"

Vom Messer wird das Material automatisch eingezo- gen und gehäckselt.

Stellung "0"

Das Messer arbeitet in entgegengesetzte Drehrichtung, und eingeklemmtes Material wird frei. Nachdem der Drehrichtungsumschalter in die Stellung "0" gebracht wurde, den grünen Knopf des Ein-/Aus-Schalters gedrückt halten. Das Messer wird auf entgegengesetzte Drehrichtung gestellt. Wird der Ein-/Aus-Schalter losgelassen, bleibt der Häcksler automatisch stehen.

Achtung! Stets warten, bis der Häcksler still- steht, bevor er wieder eingeschaltet wird.

Große Gegenstände oder Holzstücke werden nach mehrmaliger Betätigung sowohl in Schneide- als auch in Freigaberichtung entfernt.

7.3 Motorschutz (Abb. 1 / Pos. 2)

Eine Überlastung (z. B. Blockade der Messer) führt nach ein paar Sekunden zum Stillstand des Geräts. Um den Motor vor Beschädigung zu schützen schaltet der Motorschutzschalter die Stromzufuhr automatisch ab. Mindestens 1 Minute warten, bevor der Rückstellknopf für den Neustart gedrückt wird. Anschließend drücken Sie den Ein-/Aus-Schalter.

Ist das Messer blockiert, schalten Sie den Drehrichtungsumschalter nach links in die Stellung "0", bevor Sie den Häcksler wieder einschalten.

7.4 Arbeitshinweise

- Beachten Sie die speziellen und allgemeinen Sicherheitshinweise (Abschnitt 1).
- Arbeitshandschuhe, Schutzbrille und Gehörschutz tragen.
- Das zu häckselnde Material auf der rechten Seite in die Einfüllöffnung (Linkslauf des Messers) füllen.
- Zuführtes Häckselgut wird automatisch eingezo- gen. ACHTUNG! Längeres, aus dem Gerät ragendes Häckselgut kann beim Einziehen rutenartig ausschlagen – ausreichenden Sicherheitsabstand einhalten.
- Nur soviel Häckselgut einführen, dass der Fülltrichter nicht verstopft.
- Welke, feuchte, bereits mehrere Tage gelagerte

Gartenabfälle sind im Wechsel mit Ästen zu häckseln. Dadurch wird ein Festsetzen des Häckselgutes im Fülltrichter vermieden.

- Weiche Abfälle (z.B. Küchenabfälle) nicht häckseln sondern direkt kompostieren.
- Stark verzweigtes, laubhaltiges Gut erst vollkommen häckseln, bevor neues Häckselgut nachgeführt wird.
- Die Auswurföffnung darf nicht durch gehäckseltes Material verstopft werden – Rückstaugefahr.
- Die Lüftungsschlitze dürfen nicht abgedeckt werden.
- Vermeiden Sie das ununterbrochene Einführen von schwerem Material oder starken Ästen. Dies kann zur Blockierung der Messer führen.
- Benutzen Sie einen Stopfer oder Haken zum Entfernen von blockierten Gegenständen aus der Trichter- oder Auswurföffnung.

Hinweis: Das Häckselgut wird durch die Messerwalze gequetscht, zerfasert und geschnitten, was den Zerfallprozess beim Kompostieren begünstigt.

7.5 Einstellung des Gegenmessers (Abb. 3)

Gegenmesser und Messerwalze sind vom Werk opti- mal justiert. Nur bei Abnutzung ist eine Nachjustie- rung (dazu Gerät einschalten) des Gegenmessers erforderlich. Für einen optimalen Betrieb ist es nötig, dass der Abstand zwischen Gegenmesser (Pos. B) und Häckselmesser (Pos. A) ca. 0,50 mm beträgt. Auf der rechten Seite des Kunststoffgehäuses befin- det sich hierzu eine Einstellvorrichtung. Drehen Sie den Knauf nach rechts, so dass sich die Schraube (Pos. C) zum Häckselmesser hin bewegt. Nach einer halben Drehung haben Sie das Gegenmesser 0,50 mm näher an das Häckselmesser gebracht. Prüfen Sie nach dieser Einstellung, ob das Messer wie gewünscht schneidet.

ACHTUNG: Falls das Häckselmesser das Gegen- messer berührt, wird dieses nachgeschnitten und kleine Metallspäne können aus der Auswurföffnung fallen. Dies ist kein Fehler, jedoch darf nur im erfor- derlichen Maß nachjustiert werden, da sonst das Gegenmesser vorzeitig verschleißt.

8. Fehlersuche

Motor läuft nicht

- Motorschutzschalter wurde ausgelöst
Drehrichtungsumschalter in die Stellung "0"
schalten und den Rückstellknopf drücken. Den
Ein-/Aus-Schalter gedrückt halten, um den
Häcksler nach einer kurzen Zeit einzuschalten.

D

Ist die Blockierung behoben, stellen Sie den Drehrichtungsumschalter in die Stellung "1" zurück.

- Stromunterbrechung
Netzleitung, Stecker und Sicherung prüfen.

Zu häckselndes Material wird nicht eingezogen

- Das Häckselmesser läuft rückwärts
Drehrichtung ändern
- Materialstau im Trichter
Den Drehrichtungsumschalter in die Stellung "0" stellen und den Häcksler einschalten. Das Material aus dem Trichter ziehen.
Dicke Zweige wieder einführen, so dass das Messer nicht sofort in die vorgeschrittenen Kerben greift.
- Das Häckselmesser ist blockiert
Den Drehrichtungsumschalter in die Stellung "0" stellen und den Häcksler einschalten. Das

Messer arbeitet jetzt in entgegengesetzter Richtung und gibt das verklemmte Material frei.

Achtung! Die Drehrichtung erst ändern, wenn der Häcksler vollständig zum Stillstand gekommen ist.

9. Wartung

- Reinigen Sie das Gerät regelmäßig. Dadurch gewährleisten Sie die Funktionstüchtigkeit und eine lange Lebensdauer.
- Halten Sie während der Arbeit die Lüftungsschlitze sauber.
- Den Kunststoffkörper und die Kunststoffteile mit leichtem Haushaltsreiniger und einem feuchten Tuch säubern. Verwenden Sie für die Reinigung keine aggressiven Mittel oder Lösungsmittel!
- Den Häcksler nie mit Wasser abspritzen.
- Vermeiden Sie unbedingt ein Eindringen von Wasser in das Gerät.
- Prüfen Sie die Befestigungsschrauben des Fahrgestells von Zeit zu Zeit auf festen Sitz.
- Wenn Sie den Häcksler länger nicht benutzen, schützen Sie ihn mit umweltfreundlichem Öl vor Korrosion.

10. Ersatzteilbestellung

Bei der Ersatzteilbestellung sollten folgende Angaben gemacht werden:

- Typ des Gerätes
 - Artikelnummer des Gerätes
 - Ident- Nummer des Gerätes
 - Ersatzteil- Nummer des erforderlichen Ersatzteils
- Aktuelle Preise und Infos finden Sie unter www.isc-gmbh.info

11. Entsorgung

Zubehör und Verpackung sollten einer umweltgerechten Wiederverwertung zugeführt werden. Zum sortenreinen Recycling sind Kunststoffteile gekennzeichnet.

1. Important information

Please read the directions for use carefully and observe the information provided. It is important to consult these instructions in order to acquaint yourself with the machine, its proper use and safety precautions.

Keep these instructions in a safe place.

Improper operation of the electric garden refuse shredder can lead to serious injuries.

This electric garden refuse shredder is designed only for shredding organic garden waste.

Important!

For safety reasons, the electric garden refuse shredder may not be operated by individuals under 16 years of age.

2. Safety information

The corresponding safety information can be found in the enclosed booklet.

3. Technical data

Voltage:	230 V ~ 50 Hz
Power rating:	2500 W (S6-40%) 2000 W (S1)
Cutting unit idling speed	40 min ⁻¹
Branch diameter:	max. 40 mm
L _{pA} sound pressure level:	79 dB (A)
L _{WA} sound power level:	91 dB (A)
Weight:	26 kg

S6 (40%) stands for a duty cycle based on 4 minutes on-load and 6 minutes off-load operation. Maximum power consumption depends on the consistency of the material being shredded.

4. Layout of the (Figure 1)

- 1 Funnel inlet
- 2 Motor protection switch
- 3 ON/OFF switch
- 4 Switch for selecting the direction of rotation
- 5 Integral mains plug
- 6 Knob for setting the counter blade

- 7 Chassis
- 8 Discharge opening

5. Proper use

This electric garden refuse shredder is designed only for shredding organic garden waste. Place biologically degradable material, e.g. leaves, branches, dead flowers etc., into the loading funnel inlet.

Please note that our equipment has not been designed for use in commercial, trade or industrial applications. Our warranty will be voided if the machine is used in commercial, trade or industrial businesses or for equivalent purposes.

Collecting the shredded material

A container can be placed underneath the ejector opening to catch the shredded material.

6. Before starting up

6.1 Assembly (Fig. 2)

- Take all the parts out of the packaging.
- Fit the chassis to the housing using the two lock nuts (item 2). Use the assembly tool provided for this purpose.
- Fit the axle (item 3) to the chassis using the two M6 x 50 screws (item 4) and nuts (item 2). Use the assembly tool provided for this purpose.
- Push the wheels (item 5) on to the axle.
- Secure the wheel cover (item 6) on the axle using a hammer.

7. Starting up

7.1 ON/OFF switch (Fig. 1 / item 3)

- Press the green knob to switch on the shredder.
- Press the red knob to switch it off.

Important: The machine has a zero voltage switch. This prevents the machine restarting unintentionally after a power failure.

7.2 Switch for selecting the direction of rotation (Fig. 1 / Item 4)

Important! The switch for selecting the direction of rotation can only be moved when the shredder is switched off.

GB**Position "1"**

The material is automatically drawn in by the blade and shredded.

Position "0"

The blade rotates in the opposite direction to release jammed material. After moving the selector switch to the "0" position, press and hold the green knob of the ON/OFF switch. The blade will start to rotate in the opposite direction. As soon as you release the ON/OFF switch, the shredder will stop automatically.

Important! Always wait until the shredder has reached a standstill before you switch it on again.

Large items or pieces of wood will be discharged both in the cutting and in the release direction after the blade has been started and reversed several times.

7.3 Motor protection (Fig. 1 / Item 2)

An overload (for example if the blade is jammed) will cause the machine to cut out after a few seconds. To protect the motor from damage the motor protection switch stops the power supply automatically. Wait for at least one minute before you press the reset knob so that you can restart the machine.

Then press the ON/OFF switch.

If the blade becomes jammed, turn the switch for selecting the direction of rotation to the left to position "–" before you switch on the shredder again.

7.4 Practical tips

- Read the special and general safety instructions (section 1).
- Wear work gloves, goggles and ear protection.
- Place the material you wish to shred into the opening on the right-hand side (the blade rotates anti-clockwise).
- The material is drawn into the shredder automatically. CAUTION! Long pieces of material projecting out of the funnel inlet may whiplash when it is drawn in – keep a safe distance between yourself and the machine.
- Judge the quantity of material which you put into the funnel inlet so that the funnel does not clog.
- If you want to shred withered, damp material that has been lying in the garden for several days, alternate between putting in this material and branches. This will help to prevent the loading funnel becoming clogged with material.
- Do not shred soft waste (e.g. kitchen waste) – put it straight in the compost box.

- Entangled branches and leaves should be thoroughly shredded before loading any more material.
- Do not allow the discharge opening to become clogged with shredded material – risk of pile-ups.
- Do not cover the ventilation slits.
- Do not place heavy material or thick branches into the machine continuously. This may cause the blade to jam.
- Use a plunger or hook to remove jammed objects from the funnel or discharge openings.

Important: The material will be crushed, mashed and shredded by the cutting unit, thus accelerating the decomposition process for composting.

7.5 Adjusting the counter blade (Fig. 3)

The counter blade and cutting unit are perfectly adjusted at the factory. Only if it suffers wear does the counter blade require adjustment (switch the machine on for this purpose). To ensure the best possible results from your shredder, the gap between the counter blade (item B) and the shredding blade (item A) should be approx. 0.50 mm.

There is an adjustment device on the right-hand side of the plastic housing for this purpose. Turn the knob clockwise so that the screw (item C) moves towards the shredding blade. After a half-turn the counter blade will have moved 0.50 mm closer to the shredding blade. After completing this adjustment check whether the blade produces the desired results.

IMPORTANT: If the shredding blade touches the counter blade, it will cut it and small metal chips may fall out of the discharge opening. This is not a fault, but it must only be adjusted as much as necessary since otherwise the counter blade will suffer premature wear.

8. Troubleshooting**Motor does not run**

- The motor protection switch has tripped. Move the switch for selecting the direction of rotation to position "0" and press the reset knob. Press and hold the ON/OFF switch to switch on the shredder after a brief delay. Once the blockage has been cleared, return the switch for selecting the direction of rotation to position "1".
- Power failure
Check the mains lead, plug and fuse.

Material is not drawn in by the shredder

- The shredding blade rotates backwards
Check the direction of rotation
- Material blockage in the funnel
Move the switch for selecting the direction of rotation to position "0" and switch on the shredder. Pull the material out of the funnel. Feed in thick branches again so that the blade does not immediately engage again in the notches it previously cut.
- The shredding blade is jammed
Move the switch for selecting the direction of rotation to position "0" and switch on the shredder. The blade will now rotate in the opposite direction and release the jammed material.

Important! Do not change the direction of rotation until the shredder has reached a complete standstill.

9. Care and maintenance

- Clean the machine regularly. This will help to keep the machine in good working order and is the basis for a long working life.
- Keep the vent slots clean while you work.
- Clean the plastic body and other plastic parts with a mild household cleaning agent and a damp cloth. Do not use any aggressive agents or solvents for cleaning purposes.
- Never clean the shredder by spraying with water.
- Prevent water getting inside the machine at all cost.
- Check the chassis securing screws from time to time to ensure that they are tight.
- If you do not intend to use the shredder for a lengthy period, protect it from corrosion using environmentally friendly oil.

10. Ordering replacement parts

Please quote the following data when ordering replacement parts:

- Type of machine
- Article number of the machine
- Identification number of the machine
- Replacement part number of the part required

For our latest prices and information please go to www.isc-gmbh.info

11. Waste disposal

Accessories and packaging should be disposed of in an environment-friendly fashion, i.e. by taking them to a recycling depot. Plastic parts are coded for purposes of separation when recycling.

F**1. Remarques importantes**

Veillez lire consciencieusement ce mode d'emploi jusqu'au bout et en respecter les consignes. Familiarisez-vous avec l'appareil, son emploi correct, ainsi qu'avec les consignes de sécurité en vous servant de ce mode d'emploi.

Conservez bien ce mode d'emploi !

Une utilisation non conforme aux règles de l'art de cette hacheuse électrique peut entraîner de graves blessures.

La hacheuse électrique est uniquement conçue pour hacher les déchets de jardin organiques.

Attention !

Pour des raisons de sécurité, les enfants et adolescents de moins de 16 ans ne doivent pas utiliser la hacheuse électrique.

2. Consignes de sécurité

Vous trouverez les consignes de sécurité correspondantes dans le cahier en annexe

3. Caractéristiques techniques

Tension du réseau :	230 V ~ 50 Hz
Puissance absorbée :	2500 Watt (S6-40%)
	2000 W (S1)
Vitesse de rotation à vide du rouleau à lame:	40 tr/min
Diamètre de branche :	max. 40 mm
Niveau de pression acoustique L_{pA} :	79 dB (A)
Niveau de puissance acoustique L_{WA} :	91 dB (A)
Poids :	26 kg

Le mode de service S6 (40%) désigne un profil de charge qui accepte 4 min. de charge et 6 min. de marche à vide. Max. en fonction de la nature du matériau à hacher.

4. Description de l'appareil (figure 1)

- 1 Orifice de la trémie de remplissage
- 2 Disjoncteurs-protecteurs
- 3 Interrupteur Marche / Arrêt
- 4 Interrupteur de sens d'orientation
- 5 Fiche de contact intégrée
- 6 Bouchon de réglage des contre-lames
- 7 Châssis
- 8 Orifice d'éjection

5. Utilisation conforme à l'affectation

La hacheuse électrique est uniquement conçue pour hacher les déchets de jardin organiques. Introduisez le matériau biodégradable, comme par ex. des feuilles, branches, restes de fleurs etc. dans l'entonnoir de remplissage.

Veillez au fait que nos appareils, conformément à leur affectation, n'ont pas été construits, pour être utilisés dans un environnement professionnel, industriel ou artisanal. Nous déclinons toute responsabilité si l'appareil est utilisé professionnellement, artisanalement ou dans des sociétés industrielles, tout comme pour toute activité équivalente.

Introduction du matériau à hacher

On peut employer un récipient sous l'ouverture de rejet du matériau haché.

6. Avant la mise en service**6.1 Montage (fig. 2)**

- Retirez toutes les pièces de l'emballage.
- Montez le châssis avec les deux écrous autobloquants (rep. 2) sur le boîtier. Utilisez les outils de montage fournis.
- Montez les axes de roues (rep. 3) avec les 2 vis M6 x 50 (rep. 4) et écrous (rep. 2) sur le châssis. Utilisez les outils de montage fournis.
- Glissez les roues (rep. 5) sur l'axe.
- Fixez le couvercle de roue (rep. 6) à l'aide d'un marteau dans l'axe de la roue.

7. Mise en service**7.1 Interrupteur Marche/Arrêt (fig. 1 / rep. 3)**

- Pour mettre la hacheuse en service, appuyez sur le bouton vert.
- Pour mettre hors service, appuyez sur le bouton

rouge.

Nota : Cet appareil dispose d'un interrupteur de tension sur zéro. Celui-ci évite que l'appareil ne se remet en circuit de lui-même après une interruption de courant.

7.2 Inverseur du sens de rotation (fig. 1 / rep. 4)

Attention ! Il est uniquement possible d'actionner l'inverseur du sens de rotation lorsque la hacheuse est hors circuit.

Position "1"

Le matériau est automatiquement pris et haché par le couteau.

Position "0"

Le couteau fonctionne dans le sens de rotation inverse et libère le matériau coincé. Après avoir mis l'inverseur du sens de rotation en position "0", maintenez l'interrupteur vert Marche/arrêt appuyé. Le couteau se règle pour le sens de rotation inverse. Lorsque l'interrupteur Marche/arrêt est relâché, la hacheuse s'arrête automatiquement.

Attention ! Attendez toujours que la hacheuse soit complètement arrêtée avant de la mettre à nouveau en circuit.

Les objets importants ou les morceaux de bois sont retirés après actionnement répété dans le sens de la lame comme dans celui de la libération.

7.3 Disjoncteur-protecteur (fig. 1 / rep. 2)

Une surcharge (p. ex. blocage du couteau) fait s'arrêter l'appareil au bout de quelques secondes. Pour protéger le moteur d'éventuels endommagements, le disjoncteur-protecteur met l'alimentation électrique automatiquement hors circuit. Attendez au moins 1 minute avant d'appuyer sur le bouton de remise à zéro pour un nouveau démarrage.

Ensuite, appuyez sur l'interrupteur Marche/arrêt.

Si le couteau est bloqué, commutez l'inverseur du sens de rotation vers la gauche en position "0", avant de remettre la hacheuse en circuit.

7.4 Consignes de travail

- respectez les consignes de sécurité spéciales et générales (chapitre 1).
- Portez des gants de protection, des lunettes de protection et une protection de l'ouïe.

- Remplissez le matériau à hacher par le côté droit dans l'orifice de remplissage (rotation à gauche du couteau).
- Le matériau à hacher s'engage automatiquement dans la machine. ATTENTION ! Lorsque le matériau à hacher est long et dépasse de l'appareil, il peut frapper l'air à la manière d'une perche pendant son introduction dans la machine - maintenez un écart de sécurité suffisant.
- Introduisez juste assez de matériau à hacher pour éviter que la trémie de remplissage ne se bouche.
- Les déchets de jardin fanés, humides et déjà stockés depuis plusieurs jours doivent être hachés alternativement avec des branches. Cela évite que le matériau à hacher ne se coince dans la trémie de remplissage.
- Les déchets mous (par ex. les déchets de cuisine) ne doivent pas être hachés mais doivent être directement mis en compost.
- Les branches très ramifiées et feuillues doivent tout d'abord être hachées complètement avant de rajouter du matériau à hacher dans l'appareil.
- L'orifice d'éjection ne doit pas être bouché par du matériau haché – Danger de reflux.
- Les fentes d'aération ne doivent pas être recouvertes.
- Evitez d'introduire sans interruption du matériau lourd ou des branches épaisses. Ceci peut entraîner le blocage du couteau.
- Utilisez un bouchon ou un crochet pour éliminer des objets bloqués de l'orifice de la trémie ou d'éjection.

Nota : Le matériau à hacher est écrasé par le rouleau à lame, puis effiloché et coupé ce qui est avantageux pour le processus de décomposition lors du compostage.

7.5 Réglage du contre-couteau (fig. 3)

Le contre-couteau et le rouleau à lame sont réglés impeccablement à l'usine. Seule une usure rend nécessaire un réajustage (pour ce faire : mettre l'appareil en circuit) du contre-couteau. Pour un service optimal, il est nécessaire que l'écart entre le contre-couteau (rep. B) et le couteau à hacher (rep. A) s'éleve à env. 0,50 mm.

Vous trouverez pour ce faire un dispositif de réglage sur le côté droit du boîtier en matière plastique. Tournez le bouchon vers la droite de façon que la vis (rep. C) se déplace vers la lame de la hacheuse. Au bout d'un demi-tour, le contre-couteau s'est rapproché du couteau de 0,50 mm. Vérifiez après ce réglage, si le couteau coupe correctement.

F

ATTENTION : Si le couteau touche le contre-couteau, ce dernier sera coupé et de petits copeaux métalliques peuvent tomber de l'orifice d'éjection. Ceci n'est pas une défaillance, cependant il vaut mieux rajuster juste ce qui est nécessaire pour ne pas user préalablement le contre-couteau.

8. Recherche d'erreurs**Moteur ne démarre pas**

- Le disjoncteur-protecteur s'est déclenché
Commutez l'inverseur du sens de rotation en position "0" et appuyez sur le bouton de remise à zéro. Maintenez l'interrupteur Marche/arrêt appuyé pour mettre la hacheuse en circuit après un bref moment. Lorsque le blocage est retiré, commutez à nouveau l'inverseur du sens de rotation en position "1".
- Interruption de courant
Contrôlez le câble réseau, la fiche et le coupe-circuit.

Le matériau à hacher ne s'engage pas.

- Le couteau fonctionne en arrière
Changer de sens de rotation
- Bourrage du matériau dans la trémie
Mettez l'inverseur du sens de rotation en position "0" et la hacheuse en circuit. Retirez le matériau de la trémie. Réintroduire des branches épaisses pour que le couteau ne s'engage pas tout de suite dans l'encoche précoupée.
- Le couteau est bloqué
Mettez l'inverseur du sens de rotation en position "0" et la hacheuse en circuit. Le couteau fonctionne alors en sens inverse et libère le matériau coincé.

Attention ! Ne modifiez le sens de rotation que lorsque la hacheuse est complètement arrêtée.

9. Maintenance et soin

- Nettoyez régulièrement l'appareil. Vous en assurerez ainsi la bonne capacité de fonctionnement et une longue durée de vie.
- Gardez les fentes d'aération propres pendant que vous travaillez.
- Le corps et les pièces de matière plastique doivent être nettoyées à l'aide d'un produit de nettoyage domestique et d'un chiffon humide.
- N'utilisez aucun produit agressif ni solvant pour le nettoyage !

12

- N'aspergez jamais la hacheuse d'eau.
- Evitez absolument que de l'eau ne s'immisce dans l'appareil.
- Vérifiez régulièrement si les vis sont bien serrées.

10. Commande de pièces de rechange

Pour les commandes de pièces de rechange, veuillez indiquer les références suivantes:

- Type de l'appareil
 - No. d'article de l'appareil
 - No. d'identification de l'appareil
 - No. de pièce de rechange de la pièce requise
- Vous trouverez les prix et informations actuelles à l'adresse www.isc-gmbh.info

11. Elimination

Les accessoires et l'emballage doivent être éliminés en les apportant dans un réseau de recyclage écologique. Les pièces en matière plastique sont marquées pour pouvoir être recyclées en fonction des sortes.

1. Belangrijke aanwijzingen

Lees deze gebruiksaanwijzing zorgvuldig en volg de aanwijzingen ervan op. Maakt u zich aan de hand van deze gebruiksaanwijzing vertrouwd met het toestel, het juiste gebruik alsook met de veiligheidsvoorschriften.

Bewaar de gebruiksaanwijzing altijd goed !

Onoordeelkundig gebruik van de elektrische tuinhakselaar kan leiden tot zware letsels.

De elektrische tuinhakselaar is bedoeld om organische tuinafval te verhakselen.

Let op !

Om veiligheidsredenen mogen kinderen en jongeren onder 16 jaar de elektrische tuinhakselaar niet gebruiken.

2. Veiligheidsvoorschriften

De overeenkomstige veiligheidsinstructies vindt u in de bijgaande brochure.

3. Technische gegevens

Netspanning :	230 V ~ 50 Hz
Opgenomen vermogen :	2500 W (S 6-40%) 2000 W (S1)
Stationair toerental van de meswals	40 t/min.
Diameter van de takken :	max. 40 mm
Geluidsdrukniveau L_{pA} :	79 dB (A)
Geluidsvermogen L_{WA} :	91 dB (A)
Gewicht :	26 kg

Het bedrijfstype S6 (40%) betekent een belastingsprofiel dat overeenkomt met 4 minuten belasting en 6 minuten stationair draaien. Max. naargelang de aard van het te verhakselen goed.

4. Beschrijving van het toestel (fig. 1)

- 1 Vultrechteropening
- 2 Motorveiligheidsschakelaar
- 3 AAN/UIT-schakelaar
- 4 Draairichtingsschakelaar
- 5 Geïntegreerde netstekker

- 6 Knop voor het afstellen van het vaste mes
- 7 Onderstel
- 8 Uitwerpopening

5. Reglementair gebruik

De elektrische tuinhakselaar is bedoeld om organische tuinafval te verhakselen. Breng het biologisch afbreekbare materiaal zoals b.v. bladeren, takken, resten van bloemen enz. de vultrechter in.

Wij wijzen erop dat onze gereedschappen overeenkomstig hun bestemming niet geconstrueerd zijn voor commercieel, ambachtelijk of industrieel gebruik. Wij geven geen garantie indien het gereedschap in ambachtelijke of industriële bedrijven alsmede bij gelijk te stellen activiteiten wordt gebruikt.

Verzamelen van het verhakselde goed

Er kan een vat onder de uitlaatoropening voor het verhakselde materiaal worden geplaatst.

6. Vóór de ingebruikneming

6.1 Montage (fig. 2)

- Alle stukken uit de verpakking nemen.
- Monteer het onderstel aan de behuizing m.b.v. de twee zelfborgende moeren (pos. 2). Gebruik daarvoor het bijgaand montagegereedschap.
- Monteer de wielas (pos. 3) op het onderstel m.b.v. de 2 schroeven M6 x 50 (pos. 4) en moeren (pos. 2). Gebruik daarvoor het bijgaand montagegereedschap.
- Schuif de wielen (pos. 5) de as op.
- Maak de wielafdekking (pos. 6) in de wielas vast d.m.v. een hamer.

7. Inbedrijfstelling

7.1 AAN / UIT schakelaar (fig. 1, pos. 3)

- Om de hakselaar in te schakelen drukt u de groene knop in.
- Druk op de rode knop om de hakselaar uit te schakelen.

Aanwijzing: Het toestel beschikt over een nulspanningsschakelaar. Deze schakelaar voorkomt dat het toestel na een stroomonderbreking onbedoeld opnieuw aanloopt.

7.2 Draairichtingsomschakelaar (fig. 1, pos. 4)

Let op! De draairichtingsomschakelaar kan alleen worden bediend als de hakselaar uitgeschakeld is.

Stand "1"

Het materiaal wordt door het mes automatisch ingetrokken en verhakseld.

Stand "0"

Het mes werkt in tegenovergestelde draairichting en vastgeklemd materiaal wordt vrij. Nadat de draairichtingsomschakelaar naar de stand "0" is gebracht blijft u op de groene knop van de AAN/UIT-schakelaar drukken. Het mes wordt overgeschakeld naar de tegenovergestelde draairichting. Als u de AAN/UIT-schakelaar loslaat, stop de hakselaar meteen vanzelf.

Let op! Wacht altijd tot de hakselaar helemaal stilstaat voordat u hem terug aanzet.

Grote voorwerpen of stukken hout worden door herhaaldelijke bediening verwijderd zowel in snijrichting als ook in deblokeerrichting.

7.3 Motorbeveiliging (fig. 1 / pos. 2)

Een overbelasting (b.v. blokkeren van het mes) heeft na enkele seconden de stilstand van het toestel tot gevolg. De motorveiligheidsschakelaar onderbreekt automatisch de stroomtoevoer om de motor tegen beschadiging te beschermen. Wacht minstens 1 minuut voordat u de resetknop indrukt om het toestel te herstarten.
Vervolgens drukt u op de AAN/UIT-schakelaar.

Zit het mes vast, brengt u de draairichtingsomschakelaar naar links naar de stand "0" voordat u de hakselaar opnieuw aanzet.

7.4 Werkinstructies

- Neem de bijzondere en algemene veiligheidsinstructies (hoofdstuk 1) in acht.
- Draag werkhandschoenen, een veiligheidsbril en een gehoorbeschermer.
- Het te verhakselen materiaal aan de rechterkant de vulopening (linksdraaiend mes) in schuiven.
- Het ingebrachte te verhakselen goed wordt automatisch gegrepen en naar binnen getrokken.
LET OP! Vrij lang hakselgoed dat er boven uitslaait kan bij het intrekken als een roede uitslaan – blijf op een voldoende veiligheidsafstand.

- Breng er slechts zoveel hakselgoed in dat de vultrechter niet verstopt geraakt.
- Verwelkte, vochtige tuinafval die reeds meerdere dagen is blijven liggen, verhakselt u best afwisselend met takken. Daardoor voorkomt u het blokkeren van het hakselgoed in de vultrechter.
- Zachte afval (b.v. keukenafval) niet verhakselen maar rechtstreeks composteren.
- Sterk vertakt lof houdend goed eerst helemaal verhakselen voordat u er nieuw hakselgoed in brengt.
- De uitwerpopening mag niet door verhakseld materiaal verstopt raken – gevaar voor opstuwning.
- De ventilatiespleten mogen niet worden afgedekt.
- Vermijd zwaar materiaal of dikke takken ononderbroken erin te brengen. Dit kan leiden tot het blokkeren van het mes.
- Gebruik een stopper of haak om geblokkeerd zittende voorwerpen uit de trechter- of uitwerpopening te verwijderen.

Aanwijzing: Het te verhakselen goed wordt door de meswals gekneusd, vervezeld en gesneden, waardoor het ontbindingsproces tijdens de compostering wordt bevorderd.

7.5 Afstelling van het vaste mes (fig. 3)

Het vaste mes en de meswals zijn in de fabriek optimaal ingesteld. Het bijregelen van het vaste mes is alleen bij slijtage noodzakelijk (daarvoor dient u het toestel uit te schakelen). Voor een optimale werking moet de afstand tussen het vaste mes (pos. B) en het hakselmes (pos. A) ca. 0,50 mm bedragen. Aan de rechterkant van de kunststofbehuizing bevindt zich de bijhorende afstelinrichting. Draai de knop naar rechts zodat de schroef (pos. C) naar het hakselmes toe beweegt. Met een halve slag brengt u het vaste mes 0,50 mm dichterbij het hakselmes. Controleer na deze afstelling of het mes snijdt zoals gewenst.

LET OP: Indien het hakselmes het vaste mes raakt, wordt het bijgesneden en kunnen kleine metalen spanten de uitwerpopening uit vallen. Dit is geen fout, maar u mag slechts in de nodige maat bijregelen omdat anders het vaste mes te vroeg afslijt.

8. Foutopsporing

Motor draait niet

- De motorveiligheidsschakelaar heeft gereageerd. Breng de draairichtingsomschakelaar naar de stand "0" en druk op de resetknop. Blijf de AAN/UIT-

schakelaar indrukken om de hakselaar na korte tijd in te schakelen. Is de blokkering verholpen, brengt u de draairichtingsomschakelaar terug naar de stand "1".

- Stroomonderbreking
Netkabel, stekker en zekering controleren.

Het te verhakselen materiaal wordt niet naar binnen getrokken

- Het hakselmes draait in de verkeerde richting. Van draairichting veranderen
- Materiaalopstuwing in de trechter
Breng de draairichtingsomschakelaar naar de stand "0" en zet de hakselaar aan. Trek het materiaal de trechter uit. Dikke taken opnieuw de trechter in schuiven zodat het mes niet onmiddellijk de voorgesneden kerven in grijpt.
- Het hakselmes zit vast
Breng de draairichtingsomschakelaar naar de stand "0" en zet de hakselaar aan. Het mes werkt nu in de tegenovergestelde richting en geeft het vastgeklemde materiaal vrij.

9. Onderhoud

- Maak het toestel regelmatig schoon. Daardoor verzekert u dat het toestel in een goed functionerende staat blijft en een lange levensduur bereikt.
- Hou tijdens het werk de ventilatiespleten schoon.
- Het kunststoflichaam en de kunststofcomponenten schoonmaken m.b.v. een lichte huishoudreiniger en een vochtige doek. Gebruik voor het schoonmaken geen agressieve middelen of oplosmiddelen !
- De hakselaar nooit met water afspuiten.
- Vermijd zeker dat water het toestel binnendringt.
- Controleer van tijd tot tijd of de bevestigingschroeven van het onderstel goed vast zitten.
- Als u de hakselaar voor een tijdje niet gebruikt, dient u hem tegen corrosie te beschermen d.m.v. milieuvriendelijke olie.

10. Bestellen van wisselstukken

Gelieve bij het bestellen van wisselstukken volgende gegevens te vermelden:

- Type van het toestel
- Artikelnummer van het toestel
- Ident-nummer van het toestel
- Wisselstuknummer van het benodigd stuk

Actuele prijzen en info vindt u terug onder www.isc-

gmbh.info

11. Verwijdering

Zorg ervoor dat accessoires en de verpakking milieuvriendelijk worden gerecycleerd. Voor een soort bij soort recyclage zijn de kunststofstukken gekenmerkt.

1. Avvertenze importanti

Leggete attentamente le istruzioni per l'uso ed osservate le avvertenze. Con l'aiuto di queste istruzioni per l'uso informatevi bene su ciò che riguarda l'apparecchio, l'uso corretto e le avvertenze di sicurezza.

Tenete le istruzioni per l'uso sempre in luogo sicuro!

L'uso improprio del tritratore elettrico da giardino può causare gravi lesioni.

Il tritratore elettrico da giardino è stato solo concepito per sminuzzare i rifiuti organici del giardino.

Attenzione!

Per ragioni di sicurezza è proibito l'uso del tritratore elettrico da giardino sia a bambini che a ragazzi al di sotto dei 16 anni.

2. Avvertenze di sicurezza

Le relative avvertenze di sicurezza si trovano nell'opuscolo allegato.

3. Caratteristiche tecniche

Tensione di rete:	230 V ~ 50 Hz
Potenza assorbita:	2500 Watt (S6-40%) 2000 W (S1)
Numero di giri in folle del cilindro con le lame 40 min ⁻¹	
Diametro dei rami:	max. 40 mm
Livello di pressione acustica L _{PA} :	79 dB (A)
Livello di potenza acustica L _{WA} :	91 dB (A)
Peso:	26 kg

La modalità operativa S6 (40%) definisce un profilo di sollecitazione che prevede un massimo di 4 min. di sollecitazione e 6 min. di funzionamento a vuoto a seconda delle caratteristiche del materiale da triturare.

4. Descrizione dell'apparecchio (Fig. 1)

- 1 Apertura della tramoggia di riempimento
- 2 Interruttore di sicurezza del motore

- 3 Interruttore ON/OFF
- 4 Commutatore del senso di rotazione
- 5 Spina di rete integrata
- 6 Manopola per la regolazione della controlama
- 7 Carrello
- 8 Apertura di scarico

5. Uso corretto

Il tritratore elettrico da giardino è stato solo concepito per sminuzzare i rifiuti organici del giardino. Inserite il materiale biodegradabile, come per es. foglie, rametti, fiori appassiti ecc. nella tramoggia di riempimento.

Tenete presente che i nostri apparecchi non sono stati costruiti per l'impiego professionale, artigianale o industriale. Non ci assumiamo alcuna garanzia quando l'apparecchio viene usato in imprese commerciali, artigianali o industriali, o in attività equivalenti.

Inserimento del materiale da triturare

È possibile usare un recipiente sotto l'apertura di scarico per raccogliere il materiale triturato.

6. Prima della messa in esercizio

6.1 Montaggio (Fig. 2)

- Togliete tutti gli elementi dall'imballo.
- Montate il carrello con i due dadi autobloccanti (Pos.2) sulla carcassa. Per tale operazione utilizzate l'utensile di montaggio in dotazione.
- Montate l'assale della ruota (Pos. 3) con le 2 viti M6 x 50 (Pos. 4) e i dadi (Pos. 2) sul carrello. Per tale operazione utilizzate l'utensile di montaggio in dotazione.
- Spingete le ruote (Pos. 5) sull'assale.
- Fissate la copertura delle ruote (Pos. 6) nell'assale relativo con un martello.

7. Messa in esercizio

7.1 Interruttore ON/OFF (Fig. 1 / Pos. 3)

- Per inserire il tritratore premete il pulsante verde.
- Per disinserirlo premete il pulsante rosso.

Nota: l'apparecchio è dotato di un interruttore di minima tensione. Esso impedisce che l'apparecchio si riavvii involontariamente dopo un'interruzione di corrente.

7.2 Commutatore del senso di rotazione (Fig. 1 / Pos. 4)

Attenzione! Il commutatore del senso di rotazione può essere azionato solo quando il trituratore è disinserito.

Posizione "1"

Il materiale viene trascinato all'interno e triturato automaticamente dalla lama.

Posizione "0"

La lama lavora nel senso di rotazione opposto e il materiale bloccato viene rilasciato. Dopo aver portato il commutatore del senso di rotazione in posizione "0", tenete premuto il pulsante verde dell'interruttore ON/OFF. La lama viene posta nel senso di rotazione opposto. Se lasciate andare l'interruttore ON/OFF, il trituratore si ferma automaticamente.

Attenzione! Aspettate sempre che il trituratore si fermi completamente prima di reinserirlo.

Gli oggetti o i pezzi di legno di grandi dimensioni si possono togliere attivando più volte l'apparecchio sia in senso di taglio che in senso di rilascio.

7.3 Salvamotore (Fig. 1 / Pos. 2)

In caso di sovraccarico (per es. blocco delle lame) l'apparecchio si arresta completamente in pochi secondi. Per proteggere il motore da eventuali danni, l'interruttore di sicurezza del motore disinserisce automaticamente l'alimentazione di corrente. Aspettate almeno 1 minuto prima di premere il pulsante di ripristino per il riavvio. Premete poi l'interruttore ON/OFF.

Se la lama è bloccata, spostate il commutatore del senso di rotazione verso sinistra in posizione "0" prima di reinserire il trituratore.

7.4 Istruzioni per il lavoro

- Osservate le avvertenze di sicurezza speciali e generali (paragrafo 1).
- Portate guanti da lavoro, occhiali protettivi e cuffie antirumore.
- Inserite il materiale da tritare nell'apertura di riempimento sul lato destro (rotazione sinistrorsa della lama).
- Il materiale da tritare viene trascinato all'interno automaticamente. **ATTENZIONE!** Il materiale da tritare piuttosto lungo che sporge dall'apparecchio può spostarsi improvvisamente con dei movimenti simili a frustate – tenete una distanza

di sicurezza sufficiente.

- Inserite materiale da sminuzzare in una quantità tale da non intasare la tramoggia di alimentazione.
- Il materiale umido ed il fogliame appassito, già vecchio di qualche giorno, devono essere triturati alternandoli a rametti. In questo modo si evita che il materiale triturato si blocchi nella tramoggia di alimentazione.
- I rifiuti molli (per es. quelli di cucina) non devono essere sminuzzati, ma compostati direttamente.
- Sminuzzate completamente il materiale contenente molti rametti e foglie prima di aggiungere nuovo materiale.
- L'apertura di scarico non deve essere bloccata dal materiale sminuzzato – pericolo di ostruzione.
- Le fessure di aerazione devono rimanere libere.
- Evitate di inserire ininterrottamente materiale pesante o rami robusti. La lama si potrebbe bloccare.
- Usate un pressatore o un gancio per togliere oggetti incastrati dall'apertura di alimentazione o di scarico.

Nota: il materiale da tritare viene schiacciato, sibrato e tagliato dal cilindro con le lame, favorendo così il processo di decomposizione durante il compostaggio.

7.5 Impostazione della controlama (Fig. 3)

La controlama e il cilindro con le lame vengono regolati in fabbrica in modo ottimale. Solo in caso di usura diventa necessaria una correzione (a tal fine inserite l'apparecchio) della controlama. Per un impiego ottimale è necessario che la distanza tra la controlama (Pos. B) e la lama del trituratore (Pos. A) sia di 0,50 mm.

A tal fine, sul lato destro del rivestimento esterno in materiale plastico si trova un dispositivo di impostazione. Girate la manopola verso destra in modo che la vite (pos. C) si sposti in direzione della lama del trituratore. Dopo una mezza rotazione avete avvicinato la controlama alla lama del trituratore di 0,50 mm. Dopo questa impostazione verificate che la lama tagli come desiderate.

ATTENZIONE: nel caso che la lama del trituratore tocchi la controlama, questa viene raschiata e possono cadere piccoli trucioli di metallo dall'apertura di scarico. Questo non rappresenta un'anomalia, tuttavia si deve eseguire la correzione solo quanto basta, altrimenti la controlama si consuma prima del dovuto.

8. Ricerca degli errori

Il motore non funziona

- Il salvamotore è intervenuto
Portate il commutatore del senso di rotazione in posizione "0" e premete il pulsante di ripristino. Tenete premuto l'interruttore ON/OFF per inserire il trituratore dopo un breve intervallo. Se il blocco è eliminato, riportate il commutatore del senso di rotazione in posizione "1".
- Interruzione di corrente
Controllate cavo di alimentazione, spina e fusibile.

Il materiale da triturare non viene trascinato all'interno

- La lama del trituratore si muove all'indietro
Modificate il senso di rotazione.
- Materiale bloccato nell'imbuto
Portate il commutatore del senso di rotazione in posizione "0" e inserite il trituratore. Togliete il materiale dall'imbuto. Inserite di nuovo i rami più spessi in modo che la lama non faccia subito presa nella tacche già presenti.
- La lama del trituratore è bloccata
Portate il commutatore del senso di rotazione in posizione "0" e inserite il trituratore. La lama lavora adesso nel senso opposto e libera il materiale bloccato.

Attenzione! Modificate il senso di rotazione solo dopo che il trituratore si sia fermato completamente.

9. Manutenzione e cura

- Pulire regolarmente l'apparecchio. In questo modo si assicura la sua perfetta funzionalità ed una lunga durata.
- Durante il lavoro tenete libere le fessure di areazione.
- Pulire il corpo e le parti in plastica con un leggero detergente domestico ed un panno umido. Per la pulizia non usate mezzi aggressivi o solventi!
- Non pulite mai il trituratore con spruzzi d'acqua.
- Evitate assolutamente che l'acqua penetri all'interno dell'apparecchio.
- Di tanto in tanto verificate che le viti di fissaggio del carrello siano ben salde.
- Se non usate il trituratore per lungo tempo, proteggerlo dalla corrosione con un olio non inquinante.

18

10. Commissione dei pezzi di ricambio

Volendo commissionare dei pezzi di ricambio, si dovrebbe dichiarare quanto segue:

- modello dell'apparecchio
- numero dell'articolo dell'apparecchio
- numero d'ident. dell'apparecchio
- numero del pezzo di ricambio del ricambio necessario.

Per i prezzi e le informazioni attuali si veda www.isc-gmbh.info

11. Smaltimento

Gli accessori e l'imballo devono venire riciclati in modo ecologico. Le parti in plastica portano i relativi contrassegni per il riciclaggio separato.



1. Vigtige oplysninger

Læs venligst betjeningsvejledningen grundigt igennem, og vær opmærksom på oplysningerne i den. Bliv fortrolig med, hvordan apparatet anvendes korrekt, samt sikkerhedsoplysningerne ved hjælp af denne betjeningsvejledning.

Opbevar altid betjeningsvejledningen sikkert!

U hensigtsmæssig anvendelse af el-kompostkværnen kan føre til alvorlige skader.

El-kompostkværnen må kun anvendes til at knuse organisk haveaffald.

Vigtigt!

Af sikkerhedsårsager må børn og unge under 16 år ikke anvende el-kompostkværnen.

2. Sikkerhedshenvisninger

Sikkerhedsanvisninger findes i vedlagte hæfte

3. Tekniske data

Netspænding:	230 V ~ 50 Hz
Effektforbrug:	2500 W (S6-40%) 2000 W (S1)
Omdrejningstal for knivvalse, ubelastet:	40 min ⁻¹
Grendiameter:	max. 40 mm
Lydtrykniveau L_{PA} :	79 dB (A)
Lydeffektniveau L_{WA} :	91 dB (A)
Vægt:	26 kg

Driftstypen S6 (40%) betegner en belastningsprofil, som tager imod 4 min belastning og 6 min tomgang. Maks. alt efter kværnmaterialets beskaffenhed.

4. Apparatbeskrivelse (Illustration 1)

- 1 Åbning til påfyldningstragt
- 2 Motorbeskyttelsesafbryder
- 3 Tænd/Sluk-knap
- 4 Rotations-inverter
- 5 Integreret netstik
- 6 Knop til indstilling af modkniv
- 7 Kørestel
- 8 Udkastningsåbning

5. Korrekt anvendelse

El-kompostkværnen må kun bruges til at knuse organisk haveaffald. Kom biologisk nedbrydeligt materiale, som f.eks. blade, grene, blomsterrester osv. i fødetragten.

Bemærk, at vore produkter ikke er konstrueret til erhvervmæssig, håndværksmæssig eller industriel brug. Vi fraskriver os ethvert ansvar, såfremt produktet anvendes i erhvervmæssigt, håndværksmæssigt, industrielt eller lignende øjemed.

Optagelse af kværnemateriale

En beholder under udkastningsåbningen kan anvendes til det kværnede materiale.

6. Før ibrugtagning

6.1 Samling af maskinen (fig. 2)

- Tag alle delene ud af emballagen.
- Monter kørestellet med de to selvsikrende møtrikker (pos. 2) på huset. Brug det medfølgende montageværktøj.
- Monter hjulakslen (pos. 3) på kørestellet med de 2 skruer M6 x 50 (pos. 4) og møtrikker (pos. 2). Brug det medfølgende montageværktøj.
- Skub hjulene (pos. 5) på akslen.
- Fastgør hjuldækslet (pos. 6) i hjulakslen med en hammer.

7. Ibrugtagning

7.1 Tænd/Sluk-knap (fig. 1 / pos. 3)

- Tryk på den grønne knap for at tænde kompostkværnen.
- Tryk på den røde knap for at slukke.

Bemærk: Kværnen er udstyret med en nulspændingsafbryder. Dette forhindrer, at kværnen starter uforvarende op efter strømafbrydelse.

7.2 Rotations-inverter (fig. 1 / pos. 4)

Vigtigt! Rotations-inverteren kan kun aktiveres, når kompostkværnen er slukket.

Position "1"

Materialet trækkes automatisk ind af kniven og findesles.

DK/N

Position "0"

Kniven drejer modsat rundt, så materiale, der sidder i klemme, frigøres. Når rotations-inverteren er blevet sat i position "0", skal du holde den grønne knap på tænd/sluk-knappen inde. Kniven omstilles til modsat omdrejningsretning. Slippes tænd/sluk-knappen, standser kompostkværnen automatisk.

Vigtigt! Vent altid, indtil kompostkværnen er standset helt, inden den tændes igen.

Store genstande eller træstykker fjernes ved gentagen aktivering i både skære- og frigørelsesretningen.

7.3 Motorbeskyttelsesafbryder (fig. 1 / pos. 2)

Overbelastes motoren (f.eks. fordi knivene blokerer), standser kværnen efter et par sekunder. For at beskytte motoren mod beskadigelse afbryder motorbeskyttelsesafbryderen automatisk for strømtilførslen. Vent mindst 1 min., inden du trykker på tilbagesættingsknappen for genstart. Tryk herefter på tænd/sluk-knappen.

Er kniven blokeret, flytter du rotations-inverteren til venstre i position "0", inden du tænder for kompostkværnen igen.

7.4 Anvisninger til arbejdet

- Følg de særlige og de almindelige sikkerhedsanvisninger (afsnit 1).
- Brug arbejdshandsker, sikkerhedsbriller og høreværn.
- Materialet fyldes i påfyldningsåbningen på den højre side (kniv har venstregang).
- Det tilførte materiale trækkes ind automatisk. VIGTIGT! Længere materiale, som rager ud over maskinen, kan svippe frem og tilbage, når det trækkes ind – hold god afstand.
- Pas på ikke at tilføre så meget materiale, at påfyldningstragten stopper til.
- Vissent, fugtigt haveaffald, som har ligget i flere dage, skal findeles skiftevis med grene. Herved undgås det, at materialet sætter sig fast i påfyldningstragten.
- Blød affald (f.eks. køkkenaffald) må ikke kommes i kværnen, men skal komposteres, som det er.
- Lovholdigt, kraftigt forgentet materiale skal findeles helt igennem, inden der tilføres nyt materiale.
- Udkastningsåbningen må ikke stoppes til af fint delte materiale – fare for ophobning.
- Ventilationsprækken må ikke overdækkes.
- Undgå uafbrudt påfyldning af svært materiale

eller kraftigt grenværk. Det kan forårsage blokering af knivene.

- Brug en nedstopper eller en haspe til at fjerne blokerede genstande fra trag- eller udkastningsåbningen.

Bemærk: Materialet knuses, splintres og overskæres af knivvalsen, hvilket er gunstigt for nedbrydningsprocessen under komposteringen.

7.5 Indstilling af modkniv (fig. 3)

Modkniv og knivvalse er justeret optimalt fra fabrikkens side. Kun ved nedslidning kan det være nødvendigt med en efterjustering af modkniven (tænd kompostkværnen). For optimal drift skal afstanden mellem modkniv (pos. B) og fræseværk (pos. A) være ca. 0,50.

Til det befinder der sig en indstillingsanordning på højre side af plasthuset. Drej knoppen mod højre, så skruen (pos. C) bevæger sig mod fræseværket. Efter en halv omdrejning er modkniven kommet 0,50 mm tættere på fræseværket. Kontroller herefter, om kniven skærer som ønsket.

VIGTIGT: Hvis fræseværket berører modkniven, vil der ske efterskæring, og der kan falde små metal-spån ud af udkastningsåbningen. Dette er ingen fejl, men skal dog efterjusteres i nødvendigt omfang, da modkniven ellers vil slides for hurtigt.

8. Fejlsøgning**Motor kører ikke**

- Motorbeskyttelsesafbryderen er uløst. Sæt rotations-inverteren i position "0", og tryk på tilbagesættingsknappen. Hold tænd/sluk-knappen inde for at tænde kværnen efter et kort stykke tid. Når blokeringen er afhjulpet, skal du sætte rotations-inverteren tilbage i position "1".
- Strømafbrydelse. Kontroller netledningen, stikket og sikringen.

Materialet trækkes ikke ind

- Fræseværket kører baglæns. Omstil rotationsretningen.
- Materialeophobning i tragten. Sæt rotations-inverteren i position "0", og tænd for kompostkværnen. Træk materialet ud af tragten. Tykke grene føres i igen, således at kniven ikke med det samme griber fat i de samme indhak.
- Fræseværket er blokeret. Sæt rotations-inverteren i position "0", og tænd for kompostkværnen. Kniven drejer nu

modsat rundt og frigør det fastklemede materiale.

Vigtigt! Kompostkværnen skal være fuldstændig standset, inden omdrejningsretningen ændres.

9. Vedligeholdelse og pleje

- Rengør apparatet regelmæssigt. Derved sikres funktionsdygtigheden og en lang levetid.
- Ventilationsslidserne skal holdes rene, mens du arbejder.
- Plastlegemet og plastdelene renses med et mildt rengøringsmiddel og en fugtig klud. Anvend ikke aggressive midler eller opløsningsmiddel til rensning!
- Sprøjt aldrig vand på kværnen.
- Undgå, at der kommer vand ind i apparatet.
- Check fra tid til anden, om fastgøringskruerne på kørestellet sidder godt til.
- Hvis kompostkværnen ikke skal benyttes over en længere periode, skal den beskyttes mod korrosion med en miljøvenlig olie.

10. Bestilling af reservedele

Ved bestilling af reservedele skal følgende oplyses:

- Savens type.
- Savens artikelnummer.
- Savens identifikationsnummer.
- Nummeret på den nødvendige reservedel.

Aktuelle priser og øvrige oplysninger finder du på internetadressen www.isc-gmbh.info

11. Bortskaffelse af affald

Tilbehør og emballage skal genbruges på miljømæssig forsvarlig vis. Plastdelene er mærkede for optimal genbrugssortering.

H**1. Fontos tudnivalók**

Kérjük, gondosan olvassa el ezt a használati utasítást és vegye figyelembe a tudnivalókat. Ennek a használati utasításnak a segítségével ismerje meg a gépet, a helyes használatot valamint a biztonságtechnikai tudnivalókat.

Mindig jól őrizze meg a használati utasítást!

Az elektromos kerti komposztaprító szakszerűtlen használata súlyos sérülésekhez vezethet.

Az elektromos kerti komposztaprító csak a szerves kerti hulladék aprítására rendeltetett.

Figyelem!

Biztonsági okokból gyermekeknek és 16 éves aluli fiataloknak az elektromos kerti komposztaprítót nem szabad használni.

2. Biztonsági utasítások

A megfelelő biztonsági utasítások a mellékelt füzetcskében találhatóak.

3. Műszaki adatok

Hálózati feszültség:	230 V ~ 50 Hz
Teljesítményfelvétel:	2500 W (S6-40 %)
	2000 W (S1)
Késhenger üresjárat fordulatszám:	40 min ⁻¹
Ágátmérő:	max. 40 mm
Hangnyomás szint L_{pA} :	79 dB (A)
Hangteljesítményszint L_{WA} :	91 dB (A)
Súly:	26 kg

S6 üzemmód (40 %) egy olyan terhelési profilt jelent, amely 4 perces terhelést és 6 perces üresjáratot feltételez. Max. függ az aprítandó anyag tulajdonságától.

4. Készülék leírás (1. ábra)

- 1 Adagoló tölcser nyílás
- 2 Motor védőkapcsoló
- 3 Be- /kikapcsoló
- 4 Forgásirány-kapcsoló
- 5 Integrált hálózati dugó

22

- 6 Markolatgomb az ellenkésbeállításához.
- 7 Alváz
- 8 Kidobónyílás

5. Rendeltetés szerinti alkalmazás

Az elektromos kerti komposztaprító csak szerves kerti hulladékok feldarabolására szolgál. Vezesse be a biológiailag lebontható anyagokat - pl. falevelek, ágak, virágmaradványok, stb. - az etetőtölcsérbe. Kérjük vegye figyelembe, hogy a készülékeink a meghatározásuk szerint nem kisipari, kézműipari vagy ipari üzemek területén történő bevetésre lettek tervezve. Ezért a nem vállalunk szavatosságot, ha a készülék kisipari, kézműipari vagy ipari üzemek területén valamint egyenértékű tevékenységek területén van használva.

A felaprított anyag felfogása

A kidobónyílás alatt a felaprított anyag felfogásához használni lehet egy tartályt.

6. Üzembe helyezés előtt**6.1 Összeszerelés (2. ábra)**

- Vegye ki az összes alkatrészt a csomagolásból.
- Szerelje fel az alvázat a két önbiztosító anyával (2. poz.) a burkolatra. Ehhez használja a mellékelt szerelőszerszámot.
- Szerelje fel a keréktengelyt (3. poz.) a 2 darab M6 x 50-es csavar (4. poz.) és anya (2. poz.) segítségével az alvázra. Ehhez használja a mellékelt szerelőszerszámot.
- Tolja fel a kerekeket (5. poz.) a tengelyre.
- Rögzítse a kerékburkolatot (6. poz.) egy kalapács segítségével a keréktengelyben.

7. Üzembe helyezés**7.1 Be- /kikapcsoló (1. ábra/3. poz.)**

- A kerti szecskavágó bekapcsolásához nyomja meg a zöld gombot.
- A kikapcsoláshoz nyomja meg a piros gombot.

Tudnivaló: A készülék rendelkezik egy nullfeszültség-kapcsolóval. Ez megakadályozza, hogy a készülék egy áramszünet után nem szándékosan ismét elinduljon.

7.2 Forgásirány váltókapcsoló (1. ábra/4. poz.)

Figyelem! Csak kikapcsolt kerti szecskavágó esetén működtethető a forgásirány váltókapcsoló.

"1" állás

A kés a szecskázandó anyagot automatikusan behúzza és felaprítja.

"0" állás

A kés ellenkező forgásirányban dolgozik, és a beszorult anyag szabadabbá válik. Miután a forgásirány váltókapcsoló a "0" állásba lett hozva, tartsa lenyomva a be-/kikapcsoló zöld gombját. A kés az ellenkező forgásirányba állítódik. Ha Ön elengedi a be-/kikapcsolót, a kerti szecskavágó automatikusan leáll.

Figyelem! Mindig meg kell várni, amíg le nem áll a kerti szecskavágó, mielőtt Ön ismét bekapcsolná.

Nagy tárgyak vagy fadarabok eltávolítása többszöri működtetéssel mind a vágó-, mind pedig az elengedési irányban történik.

7.3 Motorvédelem (1. ábra/2. poz.)

Egy túlterhelés (pl. a kés blokádjá) pár másodperc után a készülék leállításához vezet. A motor károsodása elleni védelemhez a motor védőkapcsoló az árambevezetést automatikusan lekapcsolja. Legalább 1 percet várjon, mielőtt Ön a visszaállító gombot az újraindításhoz megnyomná. Ezt követően nyomja meg a be-/kikapcsolót.

Ha a kés megakadt, kapcsolja a forgásirány váltókapcsolót balra az "0" állásba, mielőtt Ön a kerti szecskavágót ismét bekapcsolná.

7.4 Munkavégzési tudnivalók

- Vegye figyelembe a speciális és általános biztonsági tudnivalókat (1. fejezet).
- Viseljen munkavédelmi kesztyűt, védőszemüveget és hallásvédőt.
- A szecskázandó anyagot töltsse be a jobb oldalon a töltőnyílásba (a kés balra forgó).
- A betáplált szecskázandó anyag behúzása automatikusan történik. FIGYELEM! Hosszabb, a készülékből kinyúló szecskázandó anyag a behúzáskor vesszőhöz hasonlóan kivághat – be kell tartani a megfelelő biztonsági távolságot.
- Csak annyi szecskázandó anyagot tápláljon be, hogy ne duguljon el az adagoló tölcser.
- A fonyadt, nedves, már több napja tárolt kerti

hulladékokat ágakkal felváltva kell szecskázni. Ezáltal el lehet kerülni a szecskázandó anyag megszorulását az adagoló tölcserben.

- A puha hulladékokat (pl. konyhai hulladékok) ne szecskázza, hanem közvetlenül komposztálja.
- Az erősen szétágazó, lombtartalmú anyagot először tökéletesen szecskázza, mielőtt új szecskázandó anyagot töltene be.
- A kidobónyílást nem szabad a szecskázott anyagok eldugítani – torlaszolás veszélye.
- A szellőztető nyílásokat nem szabad letakarni.
- Kerülje el a nehéz anyagok vagy vastag ágak megszakítás nélküli beadagolását. Ez a kés megakadásához vezethet.
- Használjon egy tömőeszközt vagy horgot a megszorult tárgyaknak a tölcser- vagy kidobónyílásból való eltávolításához.

Tudnivaló: A szecskázandó anyagot a késhenger összezuza, rostosítja és vágja, ami megkönnyíti a bomlási folyamatot komposztáláskor.

7.5 Az ellenkés beállítása (3. ábra)

Az ellenkés és a késhenger gyárilag optimális módon be lett szabályozva. Csak kopás esetén kell az ellenkést utólag beszabályozni (ehhez kapcsolja be a készüléket). Egy optimális üzemeléshez az szükséges, hogy a távolság az ellenkés (B. poz.) és szecskavágókés (A. poz.) között kb. 0,50 mm legyen. Ehhez a műanyag burkolat jobb oldalán található egy beállító szerkezet. Csavarja a markolatgombot jobbra, úgy hogy a csavar (poz. C) a rotációs szárzúzó-kés felé mozogjon. Ön egy fél fordulattal az ellenkést 0,50 mm-rel közelebb vitte a szecskavágókéshez. Ellenőrizze ezután a beállítás után, hogy a kés a kívánt módon vág-e.

FIGYELEM: Amennyiben a szecskavágókés érinti az ellenkést, ez utánvágódik és apró fémforgácsok hullhatnak ki a kidobónyílásból. Ez nem egy hiba, mégis csak a szükséges mértékben szabad elvégezni az utólagos szabályozást, mivel különben az ellenkés hamar elkopik.

8. Hibakeresés

A motor már nem jár

- A motor védőkapcsoló kioldott. Kapcsolja a forgásirány váltókapcsolót "0" állásba és nyomja meg a visszaállító gombot. Tartsa a be-/kikapcsolót lenyomva, ha a kerti szecskavágót rövid idő után be szeretné kapcsolni. Ha el lett hárítva a megakadás, állítsa vissza a forgási-

H

rány váltókapcsolót "1" állásba.

- Árammegszakítás
Ellenőrizze a hálózati vezetéket, a csatlakozó dugót és a biztosítékot.

A készülék nem húzza be szecskavágó anyagot

- A szecskavágókés visszafelé forog
Változtassa meg a forgásirányt.
- Anyagtorlasz a tölcserben
Állítsa a forgásirány váltókapcsolót "0" állásba és kapcsolja be a szecskavágót. Húzza ki az anyagot a tölcserből. Ismét adagolja be a vastag ágakat, úgyhogy a kés ne azonnal fogjon az elővágott anyagban.
- A szecskavágókés megakadt
Állítsa a forgásirány váltókapcsolót "0" állásba és kapcsolja be a kerti szecskavágót. A kés most ellenkező irányban dolgozik és elengedi a beszorult anyagot.

Figyelem! A forgásirányt először csak akkor szabad megváltoztatni, ha a kerti szecskavágó tökéletesen leállt.

9. Karbantartás és ápolás

- Rendszeresen tisztítsa meg az aprítógépet. Ezáltal Ön biztosítja a működőképességet és a hosszú élettartamot.
- Tartsa tisztán munkavégzés közben a szellőzőréseket.
- A műanyag házat és a műanyag alkatrészeket enyhe háztartási tisztítószerrel és nedves kendővel kell megtisztítani. A tisztításhoz ne használjon agresszív szereket vagy oldószereket!
- A komposztaprítót soha nem szabad vízzel lefröcskölni.
- Feltétlenül kerülje el a víz behatolását az aprítógépbe.
- Ellenőrizze az alváz rögzítő csavarjait időnként feszes ülésre.
- Ha Ön hosszabb ideig nem használja kerti szecskavágóját, védje környezetbarát olajjal a korrózió ellen.

10. Pótalkatrészek megrendelése

A pótalkatrészek megrendelésénél a következő adatokat kell megadni

- A készülék típusát
 - A készülék cikkszámát
 - A készülék ident-számát
 - A szükséges pótalkatrész pótalkatrész-számát
- Aktuális árak és információk a www.isc-gmbh.info alatt találhatóak.

11. Reciklálás

A tartozékokat és a csomagolást egy környezetkímélő újrahasznosításnak le kell adni. Az anyagfajta szerinti tiszta reciklálás céljából a műanyag alkatrészek meg vannak jelölve.

1. Važne upute

Molimo da pažljivo pročitate naputak za upotrebu i da se držite uputa iz njega. Na osnovu ovog naputka za upotrebu upoznajte se s uređajem, ispravnom upotrebom, te sigurnosnim uputama.

Uvijek dobro čuvajte ovaj naputak za uporabu!

Nestručno rukovanje električnom vrtnom sjeckalicom može prouzročiti teške ozljede.

Električna vrtna sjeckalica je namijenjena samo za usitnjavanje organskog otpada iz vrta.

Pažnja!

Iz sigurnosnih razloga, djeca i omladinci ispod 16 godina ne smiju raditi na električnoj vrtnoj sjeckalici.

2. Sigurnosne upute:

Odgovarajuće sigurnosne upute pronaći ćete u priloženoj knjižici.

3. Tehnički podaci

Napajanje:	230 V ~ 50 Hz
Primijena snaga:	2500 W (S6-40 %) 2000 W (S1)
Broj okretaja u praznog hoda valjka s noževima	40 min ⁻¹
Promjer grana:	max. 40 mm
Razina zvučnog tlaka L _{PA} :	79 dB (A)
Razina zvučne snage L _{WA} :	91 dB (A)
Težina:	25 kg

Vrsta pogona S6 (40 %) označava profil opterećenja, koji pretpostavlja 4 min opterećenja, a 6 min praznog hoda. Maksimalno, ovisno o osobinama materijala koji se sitni.

4. Opis uređaja (slike 1)

- 1 Otvor lijevka za punjenje
- 2 Zaštitna sklopka motora
- 3 Sklopka za uključivanje-isključivanje
- 4 Sklopka za smjer vrtnje
- 5 Integrirani mrežni utikač
- 6 Kuglasta drška prema položaju kontra-noža
- 7 Šasija
- 8 Otvor za izbacivanje

5. Namjenska uporaba

Električna vrtna sjeckalica je namijenjena samo za usitnjavanje organskog otpada iz vrta. Ubacite bio-loški razgradljiv materijal, kao što je lišće, granje, otpad od cvijeća itd. u utovarni lijevak. Molimo da obratite pažnju na to da naši uređaji nisu konstruirani za korištenje u komercijalne svrhe kao ni u obrtu i industriji. Ne preuzimamo jamstvo ako se uređaj koristi u obrtničkim ili industrijskim pogonima i sličnim djelatnostima.

Sakupljanje usitnjenog materijala

Može se postaviti posuda pod otvor za izbacivanje usitnjenog materijala.

6. Prije puštanja u rad

6.1 Montaža (sl. 2)

- Raspakirajte sve dijelove.
- Šasiju montirajte na kućište pomoću dvije samoosiguravajuće matice (poz. 2). U tu svrhu koristite priloženi alat za montažu.
- Osovinu kotača (poz. 3) montirajte na šasiju pomoću dva vijka M6 x 50 (poz. 4) i matica (poz. 2). U tu svrhu koristite priloženi alat za montažu.
- Kotače (poz. 5) natakните na osovinu.
- Čep kotača (poz. 6) nabijte čekićem na osovinu.

7. Puštanje u rad

7.1 Sklopka za uključivanje/isključivanje (sl. 1/poz. 3)

- Da biste uključili sjeckalicu, pritisnite zeleni gumb.
- Da biste je isključili, pritisnite crveni gumb.

Napomena: Uredjaj ima nulnaponsku sklopku. Ona sprečava da se uredjaj nekontrolirano pokrene nakon prekida struje.

7.2 Preklopnik smjera vrtnje (sl. 1/poz. 4)

Pažnja! Preklopnik smjera vrtnje može se aktivirati samo kad je sjeckalica isključena.

Položaj "1"

Nož automatski uvlači materijal i sjecka ga.

Položaj "0"

Nož radi u suprotnom smjeru vrtnje i priklješteni materijal se oslobadja. Nakon što preklopnik smjera vrtnje postavite u položaj "0", držite pritisnutim zeleni gumb sklopke za uključivanje/isključivanje. Nož se postavlja u suprotan smjer vrtnje. Otpusti li se sklopka za uključivanje/isključivanje, sjeckalica se automatski zaustavlja.

Pažnja! Prije nego ponovno uključite sjeckalicu, uvijek pričekajte da se najprije zaustavi.

Veliki predmeti ili komadi drveta se nakon uzastopnog aktiviranja stroja uklanjaju u smjeru rezanja kao i u smjeru slobodne vrtnje.

7.3 Zaštita motora (sl. 1/poz. 2)

Preopterećenje (npr. blokada noževa) dovodi nakon nekoliko sekundi do zaustavljanja uredjaja. Da bi se motor zaštitio od oštećenja, zaštitna sklopka automatski prekida dovod struje. Pričekajte najmanje 1 minutu prije nego ponovno pritisnete povratni gumb za pokretanje. Na kraju pritisnite sklopku za uključivanje/isključivanje.

Ako je nož blokiran, prije nego ponovno uključite sjeckalicu prebacite preklopnik ulijevo, u položaj "0".

7.4 Napomene za rad

- Pridržavajte se posebnih i općih sigurnosnih napomena (odlomak 1).
- Nosite radne rukavice, zaštitne naočale i zaštitu za uši.
- Materijal koji treba sjeckati punite u desnu stranu otvora za punjenje (okretanje noža ulijevo).
- Doveden materijal za sjeckanje automatski se uvlači. **PAŽNJA!** Duži materijal za sjeckanje koji strši iz uredjaja može prilikom uvlačenja biti izbačen u obliku pruča – zato održavajte dovoljan sigurnosni razmak.
- Umećite onoliko količinu materijala za sjeckanje

koja neće začepiti lijevak za punjenje.

- Osušene, vlažne, već više dana skladištene otpatke iz vrta treba sjeckati naizmjenično s granjem. Na taj način se sprečava zaglavlivanje materijala za sjeckanje u lijevku za punjenje.
- Mekani otpad (npr. otpad iz kuhinje) ne sjeckajte nego direktno kompostirajte.
- Jako razgranat materijal s lišćem potpuno isjeckajte prije nego napunite novi materijal za sjeckanje.
- Otvor za izbacivanje ne smije se začepiti isjeckanim materijalom – opasnost od zastoja.
- Ventilacijski otvori ne smiju biti prekriveni.
- Izbjegavajte neprekidno uvodjenje teškog materijala ili granja. To može uzrokovati blokiranje noževa.
- Za uklanjanje blokiranih predmeta iz otvora lijevka ili otvora za izbacivanje koristite nabijač ili kuku.

Napomena: Valjak s noževima gnječi, reže i rastavlja na vlakna materijal koji se usitnjava, što olakšava proces raspadanja prilikom kompostiranja.

7.5 Podešavanje protunoža (sl. 3)

Protunož i valjak s noževima tvornički su optimalno justirani. Naknadno justiranje protunoža potrebno je samo u slučaju istrošenosti (u tu svrhu uključite uredjaj). Za optimalni rad razmak između protunoža (poz. B) i noža za usitnjavanje (poz. A) treba biti oko 0,50 mm.

U tu svrhu se na desnoj strani plastičnog kućišta nalazi naprava za podešavanje. Kuglastu dršku okrenite udesno, tako da se vijak (poz. C) pokrene prema nožu sjeckalice. Nakon pola okretaja protunož ste približili nožu za usitnjavanje za 0,50 mm. Nakon tog podešavanja provjerite reže li nož kako želite.

PAŽNJA: U slučaju da nož za sjeckanje dodiruje protunož, on će se glodati i iz otvora za izbacivanje će ispadati metalna strugotina. To nije greška, ali ipak treba poduzeti mjere dodatnog justiranja jer u suprotnom će se protunož prijevremeno istrošiti.

8. Traženje greške

Motor ne radi.

- Aktivirana je zaštitna sklopka motora. Preklopnik za smjer vrtnje prekopite u položaj "0" i pritisnite povratni gumb. Držite pritisnutom sklopku za uključivanje/isključivanje tako da se nakon kraćeg vremena sjeckalica uključi. Ako je blokada uklonjena, preklopnik za smjer vrtnje

vratite u položaj "1".

- Prekid struje
- Provjerite mrežni kabel, utikač i osigurač.

Ne uvlači se materijal za sjeckanje

- Nož za sjeckanje se vrti unatrag.
- Promijenite smjer vrtnje.
- Zastoj materijala u lijevku
- Preklopnik za smjer vrtnje stavite u položaj "0" i uključite sjeckalicu. Izvucite materijal iz lijevka. Ponovno uvodite debele grane tako da nož odmah ne zahvati u prethodno načinjene ureze.
- Blokiran je nož za sjeckanje
- Preklopnik za smjer vrtnje stavite u položaj "0" i uključite sjeckalicu. Nož sad radi u suprotnom smjeru i oslobadja zaglavljene materijal.

PAŽNJA! Smjer vrtnje promijenite tek kad se sjeckalica potpuno zaustavi.

9. Održavanje i njega

- Redovno očistite uređaj. Time osiguravate ispravnost i dug životni vijek.
- Za vrijeme rada održite ventilacijske otvore u čistom stanju.
- Plastično tijelo i plastične dijelove očistite s blagim kućanskim sredstvom za čišćenje i vlažnom krpom. Za čišćenje ne rabite agresivna sredstva ili otapala!
- Nikada sjeckalicu ne prskajte vodom.
- Obvezno sprečavajte prodiranje vode u uređaj.
- Povremeno provjerite pritegnutost pričvrstnih vijaka na šasiji.
- Ne koristite li sjeckalicu duže vrijeme, zaštitite je ekološkim uljem protiv korozije.

10. Naručivanje rezervnih dijelova

Prilikom naručivanja rezervnih dijelova su potrebni slijedeći podaci:

- Tip uređaja
 - Broj artikla uređaja
 - Ident. broj uređaja
 - Broj potrebnog rezervnog dijela
- Aktualne cijene i informacije potražite na web-adresi www.isc-gmbh.info

11. Uklanjanje otpada

Pribor i ambalažu treba dati na ekološku uporabu. Radi recikliranja po vrstama materijala, plastični dijelovi su označeni.

PL

1. Ważne wskazówki

Przeczytać dokładnie instrukcję obsługi i przestrze-
gać zasad w niej zawartych. Na podstawie instrukcji
zapoznać się z urządzeniem i jego użyciem zgodnym
z przeznaczeniem oraz wskazówkami bezpieczeńst-
wa.

Zachować instrukcję obsługi!

Niepoprawne obchodzenie się z rozdrabniaczem
ogrodowym może spowodować uszkodzenia ciała.

Rozdrabniacz ogrodowy służy do rozdrabniania
ogrodowych odpadów organicznych.

Uwaga!

**Ze względów bezpieczeństwa, dzieci i młodzież
poniżej 16 roku życia oraz osoby, które nie zapo-
znaly się z instrukcją, nie mogą używać urządze-
nia.**

2. Wskazówki bezpieczeństwa

Właściwe wskazówki bezpieczeństwa znajdują
się w załączonym zeszycie.

3. Dane Techniczne

Napięcie sieciowe:	230 V~50Hz
Pobór mocy:	2500 W (S6-40%) 2000W (S1)
Liczba obrotów biegu jałowego wałka z nożami:	40 min ⁻¹
Średnica gałęzi:	max. 40 mm
Poziom ciśnienia akustycznego L _{PA} :	79 dB (A)
Poziom mocy akustycznej L _{WA} :	91 dB (A)
Waga:	26 kg

Tryb działania S6 (40%) określa profil obciążenia,
który przyjmuje 4 min. obciążenia i 6 min. biegu jał-
owego. Max. w zależności od rozdrabnianego materi-
ału.

4. Opis urządzenia (rys. 1)

1. Otwór lejki wrzutowego
2. Osłona włącznika silnika
3. Włącznik/wyłącznik
4. Przełącznik kierunku obrotów
5. Zintegrowana wtyczka sieciowa

28

6. Gałka do ustawienia noży przeciwstawnych.
7. Podwozie
8. Otwór wyrzucający

5. Poprawne użycie

Elektryczny rozdrabniacz ogrodowy jest przeznaczo-
ny wyłącznie do rozdrabniania organicznych odpa-
dów ogrodowych.

Do lejki wrzutowego wkładać biologicznie odnawial-
ne materiały (takie jak liście, gałęzie, resztki kwiatów
itd.).

Proszę pamiętać o tym, że nasze urządzenie nie jest
przeznaczone do zastosowania zawodowego,
rzemieślniczego lub przemysłowego. Umowa
gwarancyjna nie obowiązuje, gdy urządzenie było
stosowane w zakładach rzemieślniczych,
przemysłowych lub do podobnych działalności.

Pobór rozdrobnionego materiału

Można zostać zastosowany pojemnik na rozdrobni-
ony materiał pod otworem wyrzutowym.

6. Przed uruchomieniem.

6.1 Montaż (rys.2)

- Wyjąć wszystkie części urządzenia z opakowa-
nia.
- Podwozie przymocować do obudowy za pomo-
cą dwóch nakrętek samozakleszczających
(poz.2). Użyć do tego dołączonych narzędzi.
- Oś koła (poz.3) przymocować do podwozia za
pomocą 2 śrub M6x50 (poz.4) i nakrętek (poz.2).
Użyć do tego dołączonych narzędzi.
- Kółka (poz.5) wsunąć na ośki.
- Pokrywę kół (poz.6) przymocować młotkiem do
osi koła.

7. Uruchomienie

7.1 Włącznik/wyłącznik (rys.1/poz.3)

- W celu włączenia rozdrabniacza przycisnąć zie-
lony przycisk.
- W celu wyłączenia rozdrabniacz przycisnąć czer-
wony przycisk.

Wskazówka: Urządzenie jest wyposażone w prze-
łącznik zanikowy. Uniemożliwia on niekontrolowane
włączenie urządzenia po przerwaniu dopływu prądu.

7.2 Przełącznik kierunku obrotów (rys. 1/poz.4)

Uwaga! Przełącznik kierunku obrotów może być przełączany tylko przy wyłączonym urządzeniu.

Ustawienie „1”

Materiał zostaje automatycznie wciągnięty przez noże i rozdrobniony.

Ustawienie „0”

Noże pracują w przeciwnym kierunku, można w ten sposób uwolnić zablokowany materiał. Po przestawieniu przełącznika do pozycji „0”, przycisnąć zielony przycisk włącznik/wyłącznik i przytrzymać wciśnięty. Kierunek obrotów noży zostaje zmieniony na przeciwny. Puszczanie przycisku włącznik/wyłącznik powoduje automatyczne zatrzymanie rozdrabniacza.

Uwaga! Zawsze czekać do całkowitego zatrzymania rozdrabniacza, zanim zostanie ponownie włączony.

Duże elementy lub kawałki drewna mogą być odblokowane przez kilkakrotne poruszenie noży w kierunku cięcia jak również w kierunku odwrotnym.

7.3 Osłona silnika (rys.1/poz.2)

Przeciążenie (np. blokada noża) prowadzi po kilku sekundach do zatrzymania urządzenia. Wyłącznik ochronny silnika chroni go przed uszkodzeniem przez automatyczne odcięcie dopływu prądu. Odczekać minimum 1 minutę, przed przyciśnięciem przycisku kasującego w celu ponownego włączenia. Następnie przycisnąć włącznik/wyłącznik.

Gdy nóż został zablokowany, przed ponownym włączeniem rozdrabniacza, przełączyć kierunek obrotów przełącznikiem w lewo do położenia „0”.

7.4 Wskazówki pracy

- Przestrzegać ogólnych wskazówek bezpieczeństwa.
- Nosić rękawice robocze, okulary ochronne oraz nauszники ochronne.
- Materiał przeznaczony do rozdrabniania wkładać z prawej strony lejka wrzutowego (lewostronny bieg noży).
- Wprowadzony materiał zostanie automatycznie wciągnięty. Uwaga! Dłuższe elementy materiału wystające z urządzenia mogą podczas wciągania zostać odrzucone.
- Wprowadzać taką ilość materiału do lejka, aby nie zablokować urządzenia.
- Zwiotczałe, wilgotne, jak również składowane

przez większą ilość dni materiały, należy rozdrabniać zamiennie z gałęziami. W ten sposób uniknie się osadzenia rozdrabnianego materiału w leju wrzutowym.

- Nie rozdrabniać miękkich odpadów (np. odpadów kuchennych) - bezpośrednio kompostować.
- Materiał z dużą ilością gałęzi i liści całkowicie rozdrobnić przed włożeniem kolejnej partii materiału.
- Otwór wyrzutowy nie może zostać zablokowany przez rozdrobniony materiał – niebezpieczeństwo cofnięcia materiału.
- Nie przykrywać otworów wentylacyjnych.
- Unikać ciągłego wprowadzania ciężkich materiałów i grubych gałęzi, mogą spowodować blokadę noży.
- Stosować popychacz lub hak w celu usunięcia przeszkód blokujących lej wrzutowy i otwór wyrzutowy.

Wskazówka: Materiał zostaje przez walec rozdrobniony, rozwłókniony i pocięty, co ułatwia proces rozkładu podczas kompostowania.

7.5 Ustawienie noży (rys.3)

Nóż przeciwny i walek noża rozdrabniającego zostały fabrycznie optymalnie ustawione. Tylko w przypadku zużycia jest konieczne dodatkowe regulowanie noży (w tym celu włączyć urządzenie).

W celu optymalnego działania jest niezbędne, aby odstęp pomiędzy nożem (poz. B) i nożami rozdrabniającymi (poz. A) wynosił około 0,50 mm.

Po prawej stronie plastikowej obudowy znajduje się służąca do tego gałka nastawcza.

Przekręcić gałkę w prawo, śruba (poz. C) przesunie się w kierunku noży rozdrabniających. Po połowie obrotu nóż przesuwają się o 0,50 mm bliżej do noży rozdrabniających. Sprawdzić po ustawieniu, czy noże tną tak jak powinny.

Uwaga: Gdy noże rozdrabniające dotykają noża przeciwnego, nadszczynają go i małe drobiny metalu mogą zostać odprowadzone przez otwór wyrzutowy. To nie jest błąd, jednak ustawienie musi zostać dodatkowo wyregulowane, w przeciwnym razie nóż przedwcześnie się zużyje.

8. Szukanie błędów

Silnik nie działa

- Zadziałał wyłącznik ochronny silnika. Przełącznik kierunku obrotów ustawić w pozycji „0” i przycisnąć przycisk kasujący. Trzymać przyciśnięty włącznik/wyłącznik, aby włączyć

PL

rozdrabniacz po krótkim czasie. Po usunięciu blokady ustawić przełącznik kierunku obrotów ponownie do pozycji „1”.

- Przerwa w dopływie prądu
Sprawdzić przewód sieciowy, wtyczkę i bezpiecznik.

Przeznaczony do rozdrabniania materiał nie został wciągnięty

- Noże rozdrabniające działają w odwrotnym kierunku. Zmienić kierunek obrotu.
- Zapchanie leja wrzutowego materiałem
Przełącznik kierunku obrotów ustawić w pozycji „0” i uruchomić rozdrabniacz. Wyciągnąć materiał z leja wrzutowego. Grube gałęzie wprowadzić ponownie tak, żeby nóż nie uderzał w podcięte karby.
- Nóż rozdrabniający jest zablokowany
Przełącznik kierunku obrotów ustawić w położeniu „0” i włączyć rozdrabniacz. Nóż pracuje teraz w przeciwnym kierunku i puszcza zablokowany materiał.

Uwaga! Kierunek obrotów zmieniać dopiero, gdy rozdrabniacz całkowicie się zatrzyma.

9. Konserwacja

- Czyścić urządzenie regularnie. Zapewnia to poprawne funkcjonowanie i długą żywotność urządzenia.
- Podczas pracy utrzymać otwory wentylacyjne w czystości.
- Elementy z tworzywa sztucznego czyścić za pomocą lekkiego domowego środka czyszczącego i wilgotnej szmatki. Nie stosować do czyszczenia środków żrących i rozpuszczalników.
- Rozdrabniacza nie spryskiwać wodą.
- Unikać przedostawania się wody do wnętrza urządzenia.
- Od czasu do czasu sprawdzić poprawność mocowania śrub mocujących.
- Podczas dłuższego nieużywania chronić urządzenie przed korozją za pomocą oleju nieszkodliwego dla środowiska naturalnego.

10. Zamawianie części zamiennych

Zamawiając części zamienne, należy podać następujące dane:

- Typ urządzenia
 - Nr wyrobu
 - Nr identyfikacyjny urządzenia
 - Nr wymaganej części zamiennej
- Aktualne ceny i informacje znajdą Państwo na stronie www.isc-gmbh.info

11. Utylizacja

Osprzęt i opakowanie powinny zostać oddane do powtórnego użycia zgodnie z przepisami o ochronie środowiska naturalnego. W celu poprawnego sortowania części z tworzywa sztucznego zostały oznakowane.

ISC GmbH
 Eschenstraße 6
 D-94405 Landau/Isar

Konformitätserklärung



- Ⓔ erklärt folgende Konformität gemäß EU-Richtlinie und Normen für Artikel
- Ⓕ declares conformity with the EU Directive and standards marked below for the article
- Ⓖ déclare la conformité suivante selon la directive CE et les normes concernant l'article
- Ⓗ verklaart de volgende conformiteit in overeenstemming met de EU-richtlijn en normen voor het artikel
- Ⓙ declara la siguiente conformidad a tenor de la directiva y normas de la UE para el artículo
- Ⓚ declara a seguinte conformidade de acordo com a directiva CE e normas para o artigo
- Ⓛ förklarar följande överensstämmelse enl. EU-direktiv och standarder för artikeln
- Ⓜ ilmoittaa seuraavaa Euroopan unionin direktiivien ja normien mukaista yhdenmukaisuutta tuotteelle
- Ⓝ erklærer herved følgende samsvar med EU-direktiv og standarder for artikkel
- Ⓟ заявляет о соответствии товара
- Ⓡ следуюшим директивам и нормам ЕС
- Ⓢ izjavljuje sledeću uskladjenost s odredbama i normama EU za artikl.
- Ⓣ declară următoarea conformitate cu linia directoare CE și normele valabile pentru articolul.
- Ⓤ ürün ile ilgili olarak AB Yönetmeliğindeki ve Normları gereğince aşağıdaki uygunkluk açıklar masını sunar.
- Ⓡ δηλώνει την ακόλουθη συμφωνία σύμφωνα με την οδηγία ΕΕ και τα πρότυπα για το προϊόν

- Ⓛ dichiara la seguente conformità secondo la direttiva UE e le norme per l'articolo
- Ⓜ atestierer følgende overensstemmelse i henhold til EU-direktiv og standarder for produkt
- Ⓝ prohlašuje následující shodu podle směrnice EU a norem pro výrobek.
- Ⓞ a következő konformitást jelenti ki a termékek-re vonatkozó EU-irányvonalak és normák szerint
- Ⓟ pojasnjuje sledečo skladnost po smernici EU in normah za artikel.
- Ⓠ deklaruje zgodnosć wzmienionego poniziej artykułu z następującymi normami na podstawie dyrektywy WE.
- Ⓡ vydáva nasledujúce prehlásenie o zhode podľa smernice EÚ a noriem pre výrobok.
- Ⓢ декларира следното съответствие съгласно директивите и нормите на ЕС за продукта.
- Ⓣ заявява про відповідність згідно з Директивою ЄС та стандартами, чинними для даного товару
- Ⓤ deklareerib vastavuse järgnevatele EL direktiivi olele ja normidele
- Ⓡ deklaruoja atitiktį pagal ES direktyvas ir normas straipsniui
- Ⓢ izjavljuje sledeći konformitet u skladu s odredbom EZ i normama za artikl
- Ⓣ Atbilstības sertifikāts apliecina zemāk minēto preču atbilstību ES direktīvai un standartiem
- Ⓡ Samræmisfyrýsing staðfestir eftirfarandi samræmi samkvæmt reglum Evrópuþingdagsins og stöðulum fyrir vörur

Leisehäcksler RLH 2500

- | | |
|--|--|
| <input checked="" type="checkbox"/> 98/37/EG | <input type="checkbox"/> 87/404/EWG |
| <input checked="" type="checkbox"/> 73/23/EWG_93/68/EEC | <input type="checkbox"/> R&TTED 1999/5/EG |
| <input type="checkbox"/> 97/23/EG | <input checked="" type="checkbox"/> 2000/14/EG: L _{WM} = 88 dB; L _{WA} = 91 dB
P = 2,5 kW; S ₆ 40% |
| <input checked="" type="checkbox"/> 89/336/EWG_93/68/EEC | <input type="checkbox"/> 95/54/EG: |
| <input type="checkbox"/> 90/396/EWG | <input type="checkbox"/> 97/68/EG: |
| <input type="checkbox"/> 89/686/EWG | |

EN 13683; EN 60335-1; EN 55014-1; EN 55014-2;
 EN 61000-3-2; EN 61000-3-11; KBV V

Landau/Isar, den 18.12.2006

Weyhsgartner
 General-Manager

Hines
 Product-Management

Art.-Nr.: 34.305.20 I.-Nr.: 01036 Archivierung: 3430520-04-4155050
 Subject to change without notice

Ⓢ
Der Nachdruck oder sonstige Vervielfältigung von Dokumentation und Begleitpapieren der Produkte, auch auszugsweise ist nur mit ausdrücklicher Zustimmung der ISC GmbH zulässig.

Ⓢ
The reprinting or reproduction by any other means, in whole or in part, of documentation and papers accompanying products is permitted only with the express consent of ISC GmbH.

Ⓢ
La réimpression ou une autre reproduction de la documentation et des documents d'accompagnement des produits, même incomplète, n'est autorisée qu'avec l'agrément exprès de l'entreprise ISC GmbH.

Ⓢ
Nadruk of andere reproductie van documentatie en geleidepapieren van de producten, geheel of gedeeltelijk, enkel toegestaan mits uitdrukkelijke toestemming van ISC GmbH.

Ⓢ
La ristampa o l'ulteriore riproduzione, anche parziale, della documentazione o dei documenti d'accompagnamento dei prodotti è consentita solo con l'esplicita autorizzazione da parte della ISC GmbH.

Ⓢ
Eftertryk eller anden form for mangfoldiggørelse af skriftligt materiale, ledsagepapirer indbefattet, som omhandler produkter, er kun tilladt efter udtrykkelig tilladelse fra ISC GmbH.

Ⓢ
Przedruk lub innego rodzaju powielanie dokumentacji wyrobów oraz dokumentów towarzyszących, nawet we fragmentach dopuszczalne jest tylko za wyraźną zgodą firmy ISC GmbH.

Ⓢ
Az termék dokumentációjának és kísérő okmányainak az utánnymása és sokszorosítása, kivonatosan is csak az ISC GmbH kifejezett beleegyezésével engedélyezett.

Ⓢ
Naknadno tiskanje ili slična umnožavanja dokumentacije i pratećih papira ovih proizvoda, čak i djelomično kopiranje, moguće je samo uz izričito dopuštenje tvrtke ISC GmbH.

- Ⓢ Technische Änderungen vorbehalten
- Ⓢ Technical changes subject to change
- Ⓢ Sous réserve de modifications
- Ⓢ Technische wijzigingen voorbehouden
- Ⓢ Con riserva di apportare modifiche tecniche
- Ⓢ Der tages forbehold for tekniske ændringer
- Ⓢ Technikai változások jogát fenntartva
- Ⓢ Zadržavamo pravo na tehnične izmjene.
- Ⓢ Zastrzeżenie wprowadzanie zmian technicznych



⑤ Nur für EU-Länder

Werfen Sie Elektrowerkzeuge nicht in den Hausmüll!

Gemäß europäischer Richtlinie 2002/96/EG über Elektro- und Elektronik-Altgeräte und Umsetzung in nationales Recht müssen verbrauchte Elektrowerkzeuge getrennt gesammelt werden und einer umweltgerechten Wiederverwertung zugeführt werden.

Recycling-Alternative zur Rücksendeaufforderung:

Der Eigentümer des Elektrogerätes ist alternativ anstelle Rücksendung zur Mitwirkung bei der sachgerechten Verwertung im Falle der Eigentumsaufgabe verpflichtet. Das Altgerät kann hierfür auch einer Rücknahmestelle überlassen werden, die eine Beseitigung im Sinne der nationalen Kreislaufwirtschafts- und Abfallgesetze durchführt. Nicht betroffen sind den Altgeräten beigelegte Zubehörteile und Hilfsmittel ohne Elektrobestandteile.

⑤ For EU countries only

Never place any electric tools in your household refuse.

To comply with European Directive 2002/96/EC concerning old electric and electronic equipment and its implementation in national laws, old electric tools have to be separated from other waste and disposed of in an environment-friendly fashion, e.g. by taking to a recycling depot.

Recycling alternative to the demand to return electrical devices:

As an alternative to returning the electrical device, the owner is obliged to cooperate in ensuring that the device is properly recycled if ownership is relinquished. This can also be done by handing over the used device to a returns center, which will dispose of it in accordance with national commercial and industrial waste management legislation. This does not apply to the accessories and auxiliary equipment without any electrical components which are included with the used device.

⑤ Uniquement pour les pays de l'Union Européenne

Ne jetez pas les outils électriques dans les ordures ménagères.

Selon la norme européenne 2002/96/CE relative aux appareils électriques et systèmes électroniques usés et selon son application dans le droit national, les outils électriques usés doivent être récoltés à part et apportés à un recyclage respectueux de l'environnement.

Possibilité de recyclage en alternative à la demande de renvoi :

Le propriétaire de l'appareil électrique est obligé, en guise d'alternative à un envoi en retour, à contribuer à un recyclage effectué dans les règles de l'art en cas de cessation de la propriété. L'ancien appareil peut être remis à un point de collecte dans ce but. Cet organisme devra l'éliminer dans le sens de la Loi sur le cycle des matières et les déchets. Ne sont pas concernés les accessoires et ressources fournies sans composants électroniques.

☞ Enkel voor EU-landen

Elektrisch gereedschap hoort niet bij het huisvuil thuis.

Volgens de Europese richtlijn 2002/96/EG op afgedankte elektrische en elektronische toestellen en omzetting in nationaal recht dienen afgedankte elektrische gereedschappen afzonderlijk te worden verzameld en milieuvriendelijk te worden gerecycleerd.

Recyclagealternatief i.p.v. het verzoek het toestel terug te sturen:

In plaats van het elektrische toestel terug te sturen is alternatief de eigenaar van het toestel gehouden mee te werken aan de adequate recyclage als het eigendom wordt opgegeven. Hiervoor kan het afgedankte toestel eveneens bij een inzamelplaats worden afgegeven waar het toestel wordt verwijderd als bedoeld in de wetgeving in zake afvalverwerking en recyclage. Dit geldt niet voor toebehoorstukken en hulpmiddelen zonder elektrische componenten die bij de afgedankte toestellen zijn bijgevoegd.

Ⓛ Solo per paesi membri dell'UE

Non gettate gli utensili elettrici nei rifiuti domestici.

Secondo la Direttiva europea 2002/96/CE sui rifiuti di apparecchiature elettriche ed elettroniche e l'applicazione nel diritto nazionale gli elettrodomestici usati devono venire raccolti separatamente e smaltiti in modo ecologico.

Alternativa di riciclaggio alla richiesta di restituzione

Il proprietario dell'apparecchio elettrico è tenuto in alternativa, invece della restituzione, a collaborare in modo che lo smaltimento venga eseguito correttamente in caso ceda l'apparecchio. L'apparecchio vecchio può anche venire consegnato ad un centro di raccolta che provvede poi allo smaltimento secondo le norme nazionali sul riciclaggio e sui rifiuti. Non ne sono interessati gli accessori e i mezzi ausiliari senza elementi elettrici forniti insieme ai vecchi apparecchi.

☞ Gælder kun EU-lande

Ⓛ Smid ikke el-værktøj ud som almindeligt husholdningsaffald.

I henhold til EF-direktiv 2002/96 om elektroaffald og dets omsættelse til national lovgivning skal brugt el-værktøj indsamles adskilt og indleveres på genbrugsstation.

Recycling-alternativ til tilbagesendelse af brugt vare:

Ejeren af det elektroniske apparat er forpligtet til – som et alternativ i stedet for tilbagesendelse – at medvirke til, at relevante dele af apparatet genanvendes ifølge miljøforskrifterne i tilfælde af overdragelse af ejerskab til tredjemand. Det brugte apparat kan også overdrages til et deponeringssted, som vil varetage bortskaffelsen af apparatets dele i overensstemmelse med nationale bestemmelser vedrørende skrotning og genbrug. Ikke omfattet heraf er tilbehørsdele og hjælpemidler, som ikke indeholder elektroniske komponenter.

☞ Tylko dla krajów UE

Zabrania się wyrzucania elektronarzędzi na śmieci.

Zgodnie z Europejską Dyrektywą 2002/96/WE o przeznaczonych na złomowanie elektronarzędziach i sprzęcie elektronicznym oraz jej konwersji na prawo krajowe, elektronarzędzia należy zbierać osobno i oddać do punktu zbiórki surowców wtórnych.

Recykling jako alternatywa wobec obowiązku zwrotu urządzenia:

Alternatywnie do obowiązku zwrotu urządzenia elektrycznego po zakończeniu jego użytkowania, właściciel jest zobowiązany do współuczestnictwa w jego prawidłowej utylizacji. Wycofane z eksploatacji urządzenie można oddać również do punktu zbiórki surowców wtórnych, który przeprowadzi utylizację zgodnie z krajowymi przepisami o odpadach i wykorzystaniu surowców wtórnych. Nie dotyczy to osprzętu należącego do wyposażenia urządzenia i środków pomocniczych nie zawierających elementów elektrycznych.

☞ Samo za zemlje Europske zajednice

☞ Elektroalate ne bacajte u kućno smeće.

U skladu s europskom odredbom 2002/96/EG o starim električnim i elektroničkim uređajima i njezinom primjenom u okviru državnog prava, istrošeni elektroalati moraju se odvojeno sakupiti i zbrinuti na ekološki način u svrhu recikliranja.

Alternativa s recikliranjem u odnosu na zahtjev za povrat uređaja:

Vlasnik elektrouređaja alternativno je obvezan da umjesto povrata robe u slučaju odricanja vlasništva sudjeluje u stručnom zbrinjavanju elektrouređaja. Stari uređaj može se u tu svrhu prepustiti i stanici za preuzimanje rabljenih uređaja koja će provesti uklanjanje u smislu državnog zakona o recikliranju i otpadu. Zakonom nisu obuhvaćeni dijelovi pribora ugrađeni u stare uređaje i pomoćni materijali bez električnih elemenata.

☞ Csak EU-országok

Ne dobja az elektromos szerszámokat a házi hulladék közé.

A villamos készülékekkel és elektromos-öregkészülékekkel kapcsolatos 2002/96/EG-i európai irányvonalaknak valamint ezeknek a nemzeti jogban történő realizálásának megfelelően az elhasznált villamos szerszámokat külön kell gyűjteni és egy környezetbarát újraértékesítéshez juttatni.

Újrahasznosítás-alternatíva a visszaküldési felhíváshoz:

Az elektromos készülék tulajdonosa kötelezve van, a tulajdon feladása esetében, a visszaküldés helyett alternatív egy szakszerű értékesítésre. Ehhez az öreg készüléket egy visszavevő helynek lehet átengedni, amely a nemzetközi iparkörfolyamat és hulladéktörvény értelmében elvégzi a megsemmisítést. Ez nem érinti az öreg készülékekhez mellékelt villamosalkatrészek nélküli tartozékrészeket és segítőeszközöket.

⑤

Das Gerät kann bei ungünstigen Netzverhältnissen zu vorübergehenden Spannungsabsenkungen führen. Ist die Netzimpedanz Z am Anschlusspunkt zum öffentlichen Netz größer als 0,431 Ohm können weitere Maßnahmen erforderlich sein bevor das Gerät an diesem Anschluss bestimmungsgemäß betrieben werden kann. Wenn nötig kann die Impedanz beim örtlichen Energieversorgungsunternehmen erfragt werden.

⑤

Given unfavorable conditions in the power supply the equipment may cause the voltage to drop temporarily. If the supply impedance "Z" at the connection point to the public power supply exceeds 0,431 Ohm it may be necessary to take further measures before the equipment can be used as intended from this power supply. If necessary, you can ask your local electricity supply company for the impedance value.

⑤

L'appareil peut entraîner des baisses de tension provisoires lorsque le réseau n'est pas favorable. Si l'impédance de réseau Z sur le point de raccordement au réseau public est supérieur à 0,431 Ohm d'autres mesures peuvent être nécessaires avant que l'appareil ne puisse être exploité sur ce raccord conformément à l'affectation. Si nécessaire, demandez l'impédance à l'entreprise distributrice d'énergie électrique locale.

⑤

Het gereedschap kan bij ongunstige netomstandigheden leiden tot tijdelijke spanningsdalingen. Is de netimpedantie Z op het aansluitpunt naar het openbare net groter dan 0,431 Ohm kunnen verdere maatregelen nodig zijn voordat het gereedschap op deze aansluiting kan worden gebruikt als bedoeld. Indien nodig kan u de impedantie te weten komen door de plaatselijke energievoorzieningsmaatschappij te vragen.

①

In caso di condizioni di rete sfavorevoli l'apparecchio può causare degli abbassamenti temporanei di tensione. Se l'impedenza di rete Z nel punto di allacciamento alla rete pubblica supera 0,431 Ohm possono rendersi necessarie altre misure prima che l'apparecchio possa venire utilizzato in maniera conforme all'uso a partire da tale attacco. Se necessario, in materia di impedenza si può consultare l'ente locale responsabile della fornitura di energia elettrica.

ⓈⓈ

Ved ugunstige netforhold kan maskinen forårsage forbigående spændingsfald. Er netimpedansen Z på tilslutningsstedet til det offentlige forsyningsnet større end 0,431 Ohm kan yderligere foranstaltninger være påkrævet, inden maskinen kan tages i brug via denne tilslutning. Du kan forhøre dig om impedans hos forsyningselskabet.

ⓘ ⓘ

Kod nepovoljnih odnosa u mreži ovaj uređaj može uzrokovati privremena kolebanja napona. Ako je impedancija mreže Z na priključnoj točki prema gradskoj mreži veća od 0,431 Ohm potrebno je poduzeti ostale mjere prije nego ćete početi raditi s uređajem na tom priključku. Informaciju o impedanciji možete prema potrebi dobiti kod mjesnog poduzeća za opskrbu energijom.

ⓘ

Kedvezőtlen hálózati viszonyoknál a készülék átmenetileg feszültségesekekhez vezethet. Ha a közhálózat csatlakoztatási ponton a hálózati impedancia Z nagyobb mint 0,431 Ohm akkor két intézkedésre lehet szükség, mielőtt a készüléket ezen a csatlakozáson a rendeltetésnek megfelelően üzemeltetni lehet. Ha szükséges, akkor meg lehet érdeklődni az impedanciát a helyi energiaellátási vállalatnál.

ⓘ

Urządzenie przy niekorzystnych zachowaniach sieciowych może prowadzić do przejściowych spadków napięcia. Jeśli impedancja sieci Z w miejscu podłączenia do sieci publicznej jest większa niż 0,431 Ohm Mogą być konieczne dodatkowe środki, zanim urządzenie będzie można właściwie używać w tym miejscu podłączenia. Gdy jest to konieczne, o opór pozorny można zapytać w przedsiębiorstwie energetycznym.

GUARANTEE CERTIFICATE

Dear Customer,

All of our products undergo strict quality checks to ensure that they reach you in perfect condition. In the unlikely event that your device develops a fault, please contact our service department at the address shown on this guarantee card. Of course, if you would prefer to call us then we are also happy to offer our assistance under the service number printed below. Please note the following terms under which guarantee claims can be made:

1. These guarantee terms cover additional guarantee rights and do not affect your statutory warranty rights. We do not charge you for this guarantee.
2. Our guarantee only covers problems caused by material or manufacturing defects, and it is restricted to the rectification of these defects or replacement of the device. Please note that our devices have not been designed for use in commercial, trade or industrial applications. Consequently, the guarantee is invalidated if the equipment is used in commercial, trade or industrial applications or for other equivalent activities. The following are also excluded from our guarantee: compensation for transport damage, damage caused by failure to comply with the installation/assembly instructions or damage caused by unprofessional installation, failure to comply with the operating instructions (e.g. connection to the wrong mains voltage or current type), misuse or inappropriate use (such as overloading of the device or use of non-approved tools or accessories), failure to comply with the maintenance and safety regulations, ingress of foreign bodies into the device (e.g. sand, stones or dust), effects of force or external influences (e.g. damage caused by the device being dropped) and normal wear resulting from proper operation of the device.

The guarantee is rendered null and void if any attempt is made to tamper with the device.

3. The guarantee is valid for a period of 2 years starting from the purchase date of the device. Guarantee claims should be submitted before the end of the guarantee period within two weeks of the defect being noticed. No guarantee claims will be accepted after the end of the guarantee period. The original guarantee period remains applicable to the device even if repairs are carried out or parts are replaced. In such cases, the work performed or parts fitted will not result in an extension of the guarantee period, and no new guarantee will become active for the work performed or parts fitted. This also applies when an on-site service is used.
4. In order to assert your guarantee claim, please send your defective device postage-free to the address shown below. Please enclose either the original or a copy of your sales receipt or another dated proof of purchase. Please keep your sales receipt in a safe place, as it is your proof of purchase. It would help us if you could describe the nature of the problem in as much detail as possible. If the defect is covered by our guarantee then your device will either be repaired immediately and returned to you, or we will send you a new device.

Of course, we are also happy offer a chargeable repair service for any defects which are not covered by the scope of this guarantee or for units which are no longer covered. To take advantage of this service, please send the device to our service address.

F BULLETIN DE GARANTIE

Chère Cliente, Cher Client,

Nos produits sont soumis à un contrôle de qualité très strict. Si cet appareil devait toutefois ne pas fonctionner impeccablement, nous en serions désolés. Dans un tel cas, nous vous prions de bien vouloir prendre contact avec notre service après-vente à l'adresse indiquée sur le bulletin de garantie. Nous restons également volontiers à votre disposition au numéro de téléphone de service indiqué plus bas. Pour faire valoir une demande de garantie, ce qui suit est valable :

1. Les conditions de garantie règlent les prestations de garantie supplémentaires. Vos droits de garantie légaux ne sont en rien altérés par la garantie présente. Notre prestation de garantie est gratuite.
2. La prestation de garantie s'applique exclusivement aux défauts occasionnés par des vices de fabrication ou de matériau et est limitée à l'élimination de ces défauts ou encore au remplacement de l'appareil. Veillez au fait que nos appareils, conformément à leur affectation, n'ont pas été construits pour être utilisés dans un environnement professionnel, industriel ou artisanal. Un contrat de garantie ne peut avoir lieu dès lors que l'appareil est utilisé à des activités dans des entreprises professionnelles, artisanales ou industrielles ou toute autre activité du même genre. Sont également exclus de notre garantie : les prestations de substitution de dommages dus aux transports, les dommages occasionnés par le non-respect des instructions de montage ou en raison d'une installation non conforme, du non-respect du mode d'emploi (comme par exemple le raccordement à une mauvaise tension réseau ou à un mauvais type de courant), les applications abusives ou non conformes (comme par exemple une surcharge de l'appareil ou encore l'emploi d'accessoires non homologués), le non-respect des prescriptions de maintenance et de sécurité, l'infiltration de corps étrangers dans l'appareil (comme par exemple du sable, des pierres ou de la poussière), l'emploi de la force ou l'influence extérieure (comme par exemple les dommages dus à une chute), ainsi que l'usure normale conforme à l'utilisation.

Le droit à la garantie disparaît dès lors que des interventions ont lieu sur l'appareil.

3. Le délai de garantie s'élève à 2 ans et commence à la date de l'achat de l'appareil. Les demandes de garanties doivent être présentées avant écoulement du délai de garantie, dans les deux semaines suivant le moment auquel le défaut a été reconnu. Toute reconnaissance de demande de garantie après écoulement du délai de garantie est exclue. La réparation ou l'échange de l'appareil n'entraîne nullement une prolongation de la durée de garantie. Elle ne fait pas non plus commencer un nouveau délai de garantie, en raison de cette prestation, pour l'appareil ou pour toute autre pièce de rechange intégrée. Ceci est également valable lorsqu'un service après-vente sur place a été consulté.
4. Pour faire reconnaître votre demande de garantie, veuillez nous envoyer l'appareil défectueux franco de port à l'adresse indiquée ci-dessous. Ajoutez à l'envoi l'original du bon d'achat ou de tout autre preuve de l'achat datée. Veuillez donc toujours bien conserver le bon d'achat en guise de preuve ! Décrivez la raison de la réclamation le plus précisément possible. Si le défaut de l'appareil est compris dans notre prestation de garantie, nous vous retournerons sans délai un appareil réparé ou encore un nouveau.

Bien entendu, nous sommes prêts également à réparer les appareils défectueux contre remboursement des frais, dès lors que l'appareil n'est plus ou pas garanti. Pour ce faire, veuillez envoyer l'appareil à notre adresse de service après-vente.

GARANTIEBEWIJS

Geachte klant,

onze producten zijn aan een strenge kwaliteitscontrole onderhevig. Mocht dit apparaat echter ooit niet naar behoren functioneren, spijt het ons ten zeerste en vragen u zich tot onze servicedienst onder het adres vermeld op dit garantiebewijs te wenden. Wij staan ook graag telefonisch tot uw dienst via het hieronder vermelde service telefoonnummer. Voor vorderingen in verband met garantie geldt het volgende:

1. Deze garantievoorwaarden regelen bijkomende garantieprestaties. Uw wettelijke garantieclaims blijven onaangetast door deze garantie. Onze garantieprestatie is voor uw gratis.
2. De garantieprestatie heeft uitsluitend betrekking op gebreken die te wijten zijn aan materiaal- of fabricagefouten en is beperkt tot het verhelpen van deze gebreken of het vervangen van het apparaat. Wij wijzen erop dat onze apparaten overeenkomstig hun bestemming niet geconstrueerd zijn voor commercieel, ambachtelijk of industrieel gebruik. Een garantieovereenkomst komt daarom niet tot stand als het apparaat in ambachtelijke of industriële bedrijven alsmede bij gelijk te stellen activiteiten wordt gebruikt. Uitsluitend van onze garantie zijn verder schadeloosstellingen voor transportschade, schade door niet-naleving van de montage-instructies of op grond van ondeskundige installatie, niet-naleving van de handleiding (zoals door b.v. aansluiting op een verkeerde netspanning of stroomsoort), oneigenlijke of onoordeelkundige toepassingen (zoals b.v. overbelasting van het apparaat of gebruik van niet toegestane inzetgereedschappen of toebehoren), niet-naleving van de onderhouds- en veiligheidsbepalingen, binnendringen van vreemde voorwerpen in het apparaat (zoals b.v. zand, stenen of stof), gebruikmaking van geweld of invloeden van buitenaf (zoals b.v. schade door neervallen) alsmede door normale slijtage die zich bij het doelmatig gebruik van het apparaat voordoet.

Er kan geen aanspraak op garantie worden gemaakt als op het apparaat reeds ingrepen werden uitgevoerd.

3. De garantieperiode bedraagt 2 jaar en gaat in op de datum van aankoop van het apparaat. Garantieclaims dienen voor het verloop van de garantieperiode binnen de twee weken na het vaststellen van het defect geldend te worden gemaakt. Het geldend maken van garantieclaims na verloop van de garantieperiode is uitgesloten. De herstelling of vervanging van het apparaat leidt noch tot een verlenging van de garantieperiode noch wordt door deze prestatie een nieuwe garantieperiode voor het apparaat of voor eventueel ingebouwde wisselstukken op gang gebracht. Dit geldt ook bij het ter plaatse uitvoeren van een serviceactiviteit.
4. Om een garantieclaim geldend te maken dient u het defecte apparaat franco op te sturen aan het hieronder vermelde adres. Voeg het originele verkoopbewijs of een ander gedateerd bewijs van aankoop bij. Gelieve daarom de kassabon als bewijs goed te bewaren! Wij verzoeken u de reden van de klacht zo nauwkeurig mogelijk te beschrijven. Valt het defect van het apparaat binnen onze garantieprestatie bezorgen wij u per omgaande een hersteld of nieuw apparaat terug.

Uiteraard staan wij ook tot u dienst om mits betaling van de kosten defecten van het apparaat te verhelpen die buiten de garantieomvang vallen. Te dien einde stuurt u het apparaat aan ons serviceadres op.

① CERTIFICATO DI GARANZIA

Gentili clienti,

i nostri prodotti sono soggetti ad un rigido controllo di qualità. Se l'apparecchio non dovesse tuttavia funzionare correttamente, ci scusiamo e vi preghiamo di rivolgervi al nostro servizio di assistenza clienti all'indirizzo indicato in questa scheda di garanzia. Siamo a vostra disposizione anche telefonicamente al numero del servizio assistenza sotto indicato. Per la rivendicazione dei diritti di garanzia vale quanto segue:

1. Queste condizioni di garanzia regolano ulteriori prestazioni di garanzia. La presente garanzia non tocca i vostri diritti al ricorso di garanzia previsti dalla legge. Le nostre prestazioni di garanzia sono per voi gratuite.
2. La prestazione di garanzia riguarda esclusivamente le anomalie riconducibili a difetti del materiale o di produzione ed è limitata all'eliminazione di queste anomalie o alla sostituzione dell'apparecchio. Tenete presente che i nostri apparecchi non sono stati costruiti per l'impiego professionale, artigianale o industriale. Un contratto di garanzia non viene concluso quando l'apparecchio viene usato in imprese commerciali, artigianali o industriali, o con attività equivalenti. Dalla nostra garanzia sono escluse inoltre le prestazioni di risarcimento per danni dovuti al trasporto o danni causati dalla mancata osservanza delle istruzioni per il montaggio o per installazione non corretta, dalla mancata osservanza delle istruzioni per l'uso (come per es. collegamento a tensione di rete o tipo di corrente non corretto), dall'uso improprio o illecito (come per es. sovraccarico dell'apparecchio o utilizzo di utensili o accessori non consentiti), dalla mancata osservanza delle norme di sicurezza e di manutenzione, dalla penetrazione di corpi estranei nell'apparecchio (come per es. sabbia, pietre o polvere), dall'impiego della forza o dall'influsso esterno (come per es. danni dovuti a caduta) e dall'usura normale e dovuta all'impiego.

Il diritti di garanzia decadono quando sono già effettuati interventi sull'apparecchio.

3. Il periodo di garanzia è 2 anni e inizia alla data d'acquisto dell'apparecchio. I diritti di garanzia devono essere fatti valere prima della scadenza del periodo di garanzia, entro due settimane dopo avere accertato il difetto. È esclusa la rivendicazione di diritti di garanzia dopo la scadenza del relativo periodo. La riparazione o la sostituzione dell'apparecchio non comporta una proroga del periodo di garanzia e con questa prestazione per l'apparecchio o per pezzi di ricambio eventualmente installati non inizia un nuovo periodo di garanzia. Questo vale anche nel caso si ricorra ad un servizio sul posto.
4. Per la rivendicazione dei vostri diritti di garanzia inviate l'apparecchio difettoso franco di porto all'indirizzo sotto indicato. Allegate lo scontrino di cassa in originale o un'altra prova d'acquisto che riporti la data. Conservate bene perciò lo scontrino di cassa come prova! Indicate il motivo di reclamo nel modo più dettagliato possibile. Se il difetto dell'apparecchio rientra nella nostra prestazione di garanzia, ricevete l'apparecchio riparato o un apparecchio nuovo a stretto giro di posta.

Naturalmente effettuiamo a pagamento anche riparazioni sull'apparecchio che non rientrano o non rientrano più nella garanzia. A tale scopo inviate l'apparecchio all'indirizzo del servizio assistenza.

GARANTIBEVIS

Kære kunde!

Vore produkter er underlagt streng kvalitetskontrol. Hvis produktet alligevel på et tidspunkt skulle udvise fejl, beklager vi naturligvis dette og beder dig kontakte vores kundeservice på adressen, som står angivet på dette garantibevis. Du kan naturligvis også ringe til os på det nedenfor angivne servicenummer. For indfrielse af garantikrav gælder følgende:

1. Nærværende garanti fastsætter betingelserne for udvidede garantiydelse. Garantibestemmelser fastsat ved lov berøres ikke af nærværende garanti. Vores garantiydelse er gratis.
2. Garantiydelsen omfatter udelukkende mangler, som kan føres tilbage til materiale- eller produktionsfejl, og begrænser sig til afhjælpning af disse resp. levering af erstatningsprodukt. Bemærk, at vore produkter ikke er konstrueret til erhvervsmæssig, håndværksmæssig eller industriel brug. Garantiaftale kan derfor ikke anses for indgået, såfremt produktet anvendes i erhvervsmæssigt, håndværksmæssigt, industrielt eller lignende øjemed. Endvidere dækker garantien ikke erstatningsydelser for transportskader, skader som følge af tilsidesættelse af montagevejledningens anvisninger eller som følge af usagkyndig installation, tilsidesættelse af brugsanvisningen (f.eks. tilslutning til forkert netspænding eller strømtype), misbrug eller usagkyndig anvendelse (f.eks. overbelastning eller brug af værktøj eller tilbehør, som ikke er godkendt), tilsidesættelse af vedligeholdelses- og sikkerhedsforskrifter, indtrængen af fremmedlegemer i apparatet (f.eks. sand, sten eller støv), brug af vold eller eksterne påvirkninger udefra (f.eks. fordi produktet tabes) samt skader, der hidrører fra almindelig slitage.

Garantien mister sin gyldighed, hvis der allerede er blevet foretaget indgreb i apparatet.

3. Garantiperioden udgør 2 år at regne fra købsdatoen. Garantikrav skal gøres gældende inden for to uger, efter at defekten er blevet konstateret. Garantikrav kan ikke gøres gældende efter garantiperiodens udløb. Reparation eller udskiftning af apparatet medfører ikke forlængelse af garantiperioden, heller ikke for eventuelt indbyggede reservedele. Dette gælder også servicearbejder, der foretages på stedet.
4. For at kunne gøre garantikrav gældende skal du sende det defekte produkt portofrit til nedenstående adresse. Original købskvittering eller lignende dateret dokumentation skal vedsendes. Købskvitteringen skal gemmes som dokumentation! Beskriv venligst så nøjagtigt som muligt grunden til din reklamation. Er defekten omfattet af garantien, vil produktet omgående blive repareret og returneret, eller du vil modtage et helt nyt.

Mod betaling udbedrer vi naturligvis også gerne defekter på produktet, som ikke/ikke længere er omfattet af garantien. Du skal blot indsende produktet til vores serviceadresse.

Ⓢ CERTYFIKAT GWARANCJI

Na opływanie w instrukcji obsługi urządzenie udzielamy 2-letniej gwarancji, na wypadek wadliwości naszego produktu. 2-letni okres gwarancyjny zaczyna obowiązywać w momencie przejścia ryzyka lub przejęcia urządzenia przez klienta.

Warunkiem skorzystania z uprawnień gwarancyjnych jest prawidłowa konserwacja urządzenia, zgodnie z instrukcją obsługi oraz użytkowanie zgodnie z przeznaczeniem.

Oczywiście w okresie tych 2 lat przysługują Państwu również uprawnienia gwarancyjne w ramach ustawowej rękojmi.

Gwarancja obowiązuje na terenie Republiki Federalnej Niemiec lub w kraju generalnego przedstawiciela handlowego, jako uzupełnienie obowiązujących lokalnie przepisów ustawowych. Prosimy zwrócić się do odpowiedzialnego pracownika w regionalnym dziale obsługi klienta lub pod podany poniżej adres serwisu technicznego.

GARANCIAOKMÁNY

Tisztelt Vevő,

termékeink szigorú minőségi kontroll alá vannak vetve. Ha ez a készülék mégis egyszer nem működne kifogástalanul, akkor azt nagyon sajnáljuk és kérjük Önt forduljon a szervizszolgáltatásunkhoz amely ebben a garanciaakártyában megadott cím alatt található. Szívesen állunk a rendelkezésére telefonon is, az alul megadott szervizszám alatt. A garanciaigények érvényesítésére a következők érvényesek:

1. Ezek a garanciafeltételek szabályozzák a kiegészítő garanciateljesítményeket. A jogi szavatossági igények, ez a garancia által nincsennek érintve. A garanciateljesítményünk az Ön számára ingyenes.
2. A garanciateljesítmény csak kizárólagosan olyan hibákra terjed ki, amelyek anyag- vagy gyártási hibákra visszavezethetőek és ezeknek a hibáknak a kiküszöbölésére ill. a készülék kicserélésére van korlátozva. Kérjük vegye figyelembe, hogy a készülékeink a meghatározásuk szerint nem kisipari, kézműipari vagy ipari üzemek területén történő bevetésre lettek tervezve. Ezért a garanciaszerződés nem jön létre, ha a készülék kisipari, kézműipari vagy ipari üzemek területén valamint egyenértékű tevékenységek területén van használva. Továbbá a következő kárpótási teljesítmények mint a szállítási károkért, károkért amelyek az összeszerelési utasítás figyelmen kívül hagyása vagy amelyek a nem szakszerű felszerelés, a használati utasítás figyelmen kívül hagyása (mint például egy rossz hálózati feszültségre vagy áramfajtára való rákapsolás), visszaélészerű vagy nem szakszerű használatok (mint például a készülék túlterhelése vagy nem engedélyezett betétszerszámok vagy tartozékok), a karbantartási és biztonsági határozatok figyelmen kívül hatása, idegen testek behatolása a készülékbe (mint például homok, kövek vagy por) erószakbehatolás vagy idegen behatások (mint például leejtés általi károk) úgymint a használat általi, szokásos kopások által keletkező károk ki vannak zárva.

A készüléken történő előzetes bejelentés esetén elveszítődik a garanciajogosultság.

3. A garanciaidő érvényessége 2 év és a készülék vásárlási időpontjával kezdődik. A garanciaigények a garanciaidő lejárása előtt, két héten belül érvényesíteni kell, miután felismerte a hibát. A garanciajog érvényesítése a garancia idő lejárása után ki van zárva. A készülék kicserélése vagy megjavítása nem vezet a garancia időtartamának meghosszabításához se nem vezet ez a teljesítmény a készülék vagy az esetleg beépített pótalkatrészek egy új garanciaidőtartamhoz. Ez egy helyszíni szerviz esetében is érvényes.
4. A garanciajog érvényesítéséhez kérjük küldje a defekt készüléket bérmentesen a lent megadott címre. Mellékelje a vásárlási nyugtát eredetiben vagy egyéb módon levő bizonylatot a vásárlás keltéről. Kérjük őrizze ezért jól meg a pénztári cédulát mind bizonyítékot! Kérjük írja le lehetőleg pontosan a reklamáció okát. Ha a defekt a garanciateljesítményünk keretén belül van, akkor kap azonnal egy megjavított vagy egy új készüléket vissza.

Magától érthetődő, hogy a költségek megtérítése ellenében szívesen megjavítsuk azokat a készüléken levő defekteket amelyek a garancia terjedelme nem vagy már nem érinti. Ehhez küldje kérjük a készüléket a szervicimünkre.

JAMSTVENI LIST

Poštovani kupče,

naši proizvodi podliježu strogoj kontroli kvalitete. Žao nam je ako bi ipak došlo do toga da uređaj ne funkcionira besprijekorno i zamolili bismo Vas da se u tom slučaju obratite na adresu naše servisne službe navedenu ispod ovog jamstva. Također smo Vam na raspolaganju na dalje navedenom telefonskom broju servisne službe. Za traženje jamstvenog zahtjeva vrijedi sljedeće:

1. Ovi jamstveni uvjeti reguliraju dodatne jamstvene usluge. Ovo jamstvo ne zadire u Vaše zakonsko pravo zahtjeva za ostvarenje jamstvenih usluga. Realizacija jamstvenih usluga je besplatna.
2. Jamstvena usluga obuhvaća isključivo nedostatke nastale zbog greške na materijalu ili tijekom proizvodnje i ograničen je na uklanjanje tih nedostataka odnosno zamjenu uređaja. Molimo da obratite pažnju na to da naši uređaji nisu konstruirani za korištenje u komercijalne svrhe niti u obrtu i industriji. Prema tome, ugovor o jamstvu ne može se ostvariti ako se uređaj koristi u obrtničkim ili industrijskim pogonima kao i u sličnim djelatnostima. Nadalje su iz jamstva isključene usluge zamjene proizvoda u slučaju transportnih oštećenja, šteta zbog nepridržavanja uputa za montažu ili zbog nestručne instalacije, nepridržavanja uputa za uporabu (kao npr. zbog priključka na pogrešni mrežni napon ili vrstu struje), zbog zlorababa ili nestručnih primjena (kao npr. preopterećenje uređaja ili korištenje nedopuštenih alata ili pribora), u slučaju nepridržavanja uputa za održavanje i sigurnosnih odredbi, zbog prodiranja stranih tijela u uređaj (npr. pijeska, kamenja ili prašine), nasilne primjene ili vanjskih utjecaja (kao npr. oštećenja zbog pada) kao i zbog uobičajenog trošenja tijekom korištenja.

Zahtjev za jamstvo prestaje biti valjan ako su na uređaju već izvršeni neki zahvati.

3. Jamstveni rok iznosi 2 godine a započinje s datumom kupnje uređaja. Jamstveni zahtjevi ostvaruju se prije isteka jamstvenog roka unutar dvije godine nakon što ste uočili kvar. Ostvarenje jamstvenog zahtjeva nakon isteka jamstvenog roka je isključeno. Popravkom ili zamjenom uređaja ne produžuje se jamstveni rok niti se tom uslugom ostvaruju novi jamstveni rok za uređaj ili ostale ugrađene rezervne dijelove. To također vrijedi i kod korištenja servisa na licu mjesta.
4. Da biste ostvarili svoj jamstveni zahtjev, molimo Vas da nam pošaljete neispravan uređaj bez plaćanja poštarine na dalje navedenu adresu. Priložite originalni račun za kupnju uređaja ili neki drugi dokaz o kupnji s datumom. Molimo Vas da zbog tog razloga dobro sačuvate račun kao dokaz! Što točnije opišite razlog reklamacije. Ako naša jamstvena usluga obuhvaća kvar nastao na Vašem uređaju, odmah ćemo Vam vratiti popravljene ili novi uređaj.

Razumljivo je da ćemo za naknadu troškova ukloniti i kvarove koje jamstvena usluga ne obuhvaća. U tom slučaju pošaljite uređaj na adresu našeg servisa.

D GARANTIEURKUNDE

Sehr geehrte Kundin, sehr geehrter Kunde,

unsere Produkte unterliegen einer strengen Qualitätskontrolle. Sollte dieses Gerät dennoch einmal nicht einwandfrei funktionieren, bedauern wir dies sehr und bitten Sie, sich an unseren Servicedienst unter der auf dieser Garantiekarte angegebenen Adresse zu wenden. Gern stehen wir Ihnen auch telefonisch über die unten angegebene Servicenummer zur Verfügung. Für die Geltendmachung von Garantieansprüchen gilt Folgendes:

1. Diese Garantiebedingungen regeln zusätzliche Garantieleistungen. Ihre gesetzlichen Gewährleistungsansprüche werden von dieser Garantie nicht berührt. Unsere Garantieleistung ist für Sie kostenlos.
2. Die Garantieleistung erstreckt sich ausschließlich auf Mängel, die auf Material- oder Herstellungsfehler zurückzuführen sind und ist auf die Behebung dieser Mängel bzw. den Austausch des Gerätes beschränkt. Bitte beachten Sie, dass unsere Geräte bestimmungsgemäß nicht für den gewerblichen, handwerklichen oder industriellen Einsatz konstruiert wurden. Ein Garantievertrag kommt daher nicht zustande, wenn das Gerät in Gewerbe-, Handwerks- oder Industriebetrieben sowie bei gleichzusetzenden Tätigkeiten eingesetzt wird.

Von unserer Garantie sind ferner Ersatzleistungen für Transportschäden, Schäden durch Nichtbeachtung der Montageanleitung oder aufgrund nicht fachgerechter Installation, Nichtbeachtung der Gebrauchsanleitung (wie durch z.B. Anschluss an eine falsche Netzspannung oder Stromart), missbräuchliche oder unsachgemäße Anwendungen (wie z.B. Überlastung des Gerätes oder Verwendung von nicht zugelassenen Einsatzwerkzeugen oder Zubehör), Nichtbeachtung der Wartungs- und Sicherheitsbestimmungen, Eindringen von Fremdkörpern in das Gerät (wie z.B. Sand, Steine oder Staub), Gewaltanwendung oder Fremdeinwirkungen (wie z. B. Schäden durch Herunterfallen) sowie durch verwendungsgemäßen, üblichen Verschleiß ausgeschlossen.

Der Garantieanspruch erlischt, wenn an dem Gerät bereits Eingriffe vorgenommen wurden.

3. Die Garantiezeit beträgt 2 Jahre und beginnt mit dem Kaufdatum des Gerätes. Garantieansprüche sind vor Ablauf der Garantiezeit innerhalb von zwei Wochen, nachdem Sie den Defekt erkannt haben, geltend zu machen. Die Geltendmachung von Garantieansprüchen nach Ablauf der Garantiezeit ist ausgeschlossen. Die Reparatur oder der Austausch des Gerätes führt weder zu einer Verlängerung der Garantiezeit noch wird eine neue Garantiezeit durch diese Leistung für das Gerät oder für etwaige eingebaute Ersatzteile in Gang gesetzt. Dies gilt auch bei Einsatz eines Vor-Ort-Services.
4. Für die Geltendmachung Ihres Garantieanspruches übersenden Sie bitte das defekte Gerät portofrei an die unten angegebene Adresse. Fügen Sie den Verkaufsbeleg im Original oder einen sonstigen datierten Kaufnachweis bei. Bitte bewahren Sie deshalb den Kassenbon als Nachweis gut auf! Beschreiben Sie uns bitte den Reklamationsgrund möglichst genau. Ist der Defekt des Gerätes von unserer Garantieleistung erfasst, erhalten Sie umgehend ein repariertes oder neues Gerät zurück.

Selbstverständlich beheben wir gegen Erstattung der Kosten auch gerne Defekte am Gerät, die vom Garantieumfang nicht oder nicht mehr erfasst sind. Dazu senden Sie das Gerät bitte an unsere Serviceadresse.

iSC GmbH • Eschenstrasse 6 • 94405 Landau/Isar (Deutschland)

Telefon: +49 [0] 180 5 120 509 • Telefax +49 [0] 180 5 835 830 (Anruferkosten: 0,14 Euro/Minute, Festnetz der T-Com)

E-Mail: info@isc-gmbh.info • Internet: www.isc-gmbh.info

1 Service Hotline: 01805 120 509 (0,14 €/min, Festnetz T-Com) - **Mo-Fr. 8:00-20:00 Uhr**

EH 01/2007

2 Name:

Projektnummer RT:

Strasse / Nr.:

Telefon:

PLZ

Ort

Mobil:

3 Welcher Fehler ist aufgetreten (genaue Angabe):

ART-Nr.: I.-Nr.:

Sehr geehrte Kundin, sehr geehrter Kunde,
bitte beschreiben Sie uns die von Ihnen festgestellte Fehlfunktion Ihres Gerätes als Grund Ihrer Beanstandung möglichst genau. Dadurch können wir für Sie Ihre Fehlmeldung schneller bearbeiten und Ihnen schneller helfen. Eine zu ungenaue Beschreibung mit Begriffen wie „Gerät funktioniert nicht“ oder „Gerät defekt“ verzögert hingegen die Bearbeitung erheblich.

4 Garantie: JA NEIN Kaufbeleg-Nr. / Datum:

1 Service Hotline kontaktieren - es wird Ihnen eine Projektnummer zugeteilt | **2** Bitte Ihre Anschrift eintragen | **3** Fehlerbeschreibung und bitte Art.-Nr. und I.-Nr. angeben | **4** Garantierfall JA/NEIN bitte ankreuzen sowie Kaufbeleg-Nr. und Datum bitte angeben und eine Kopie des Kaufbeleges bitte belegen

