



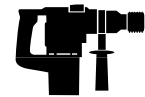
**Einhell**  
**PROFESSIONAL**

**TP-RH 24 E**

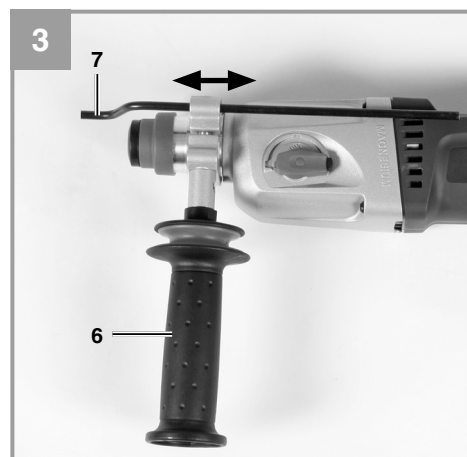
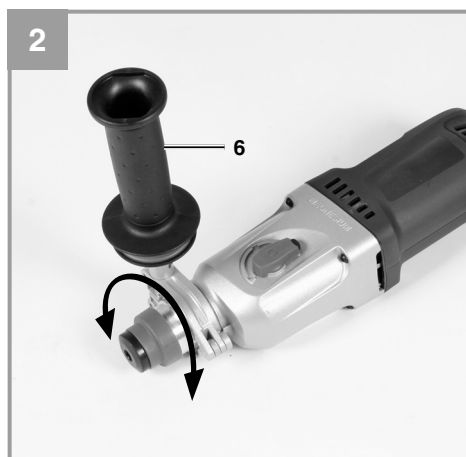
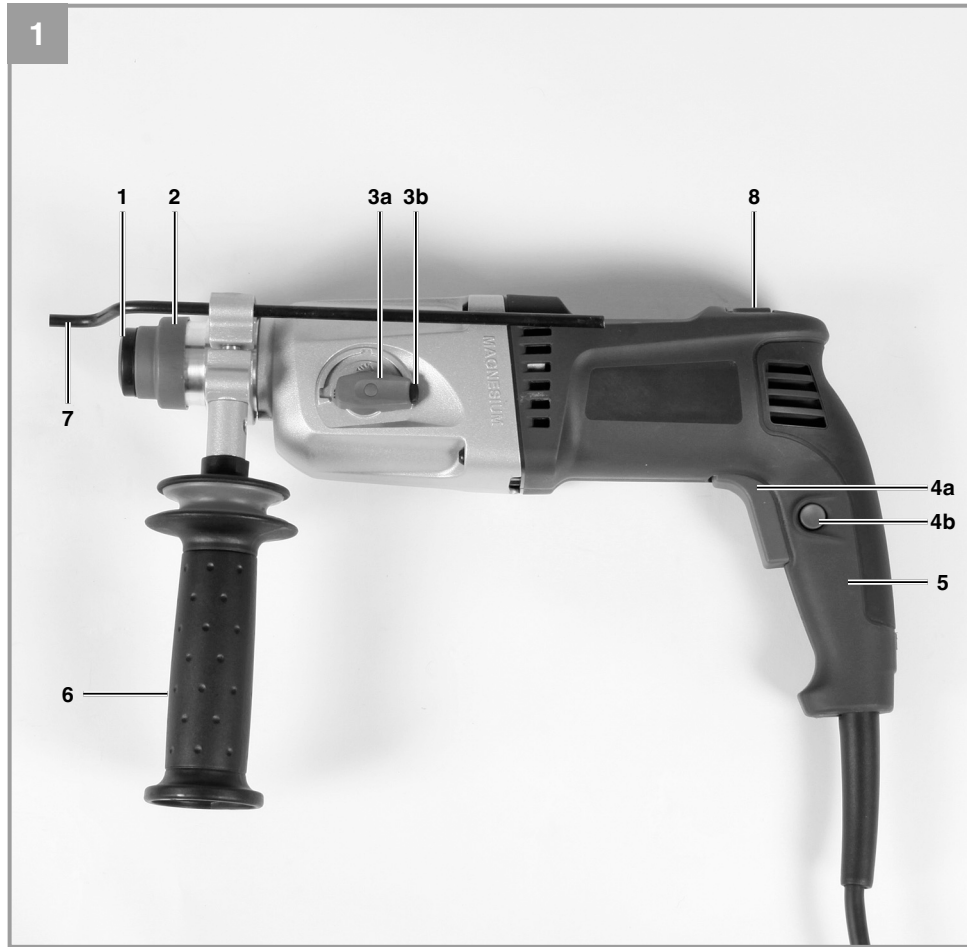
- 
- D** Originalbetriebsanleitung  
Bohrhammer
- GB** Original operating instructions  
Hammer drill
- F** Mode d'emploi d'origine  
Marteau perforateur
- I** Istruzioni per l'uso originali  
Martello perforatore
- E** Manual de instrucciones original  
Taladro percutor
- PL** Instrukcją oryginalną  
Młot udarowy
- AR** تعليمات تشغيل مطرقة الحفر

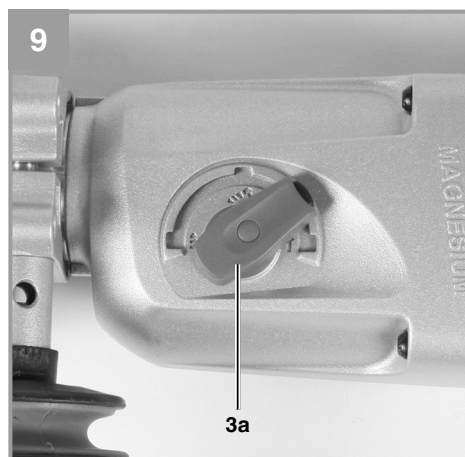
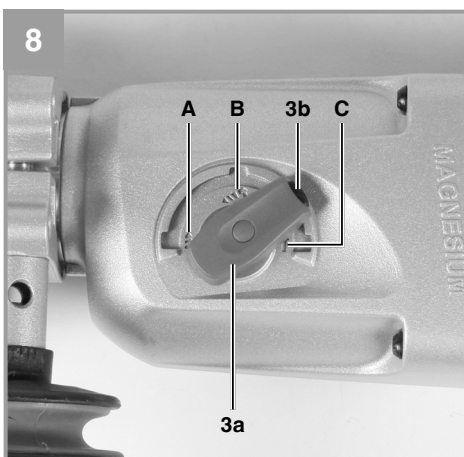
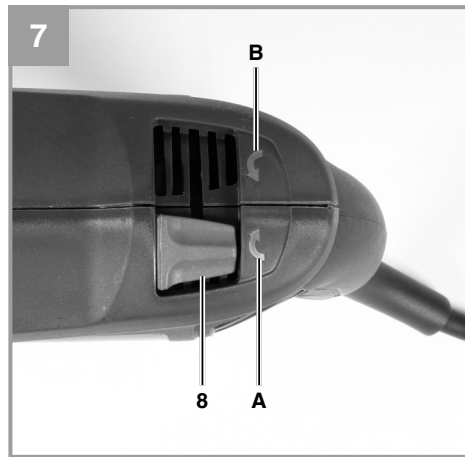
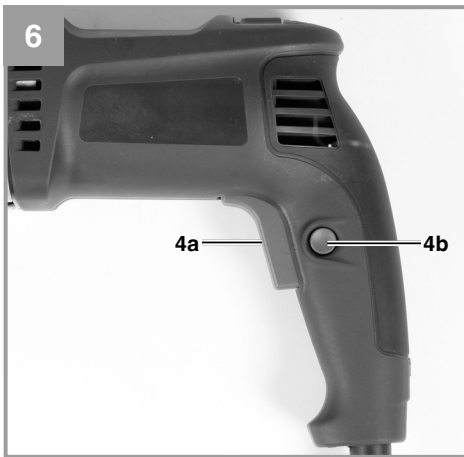
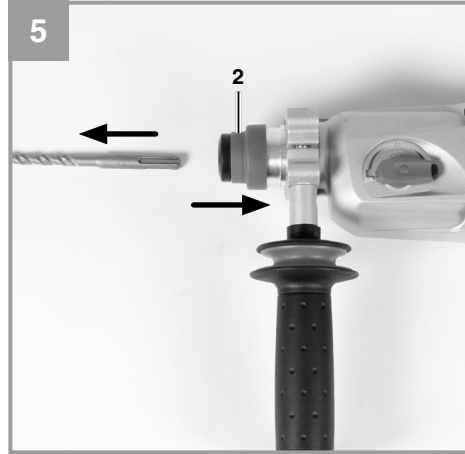
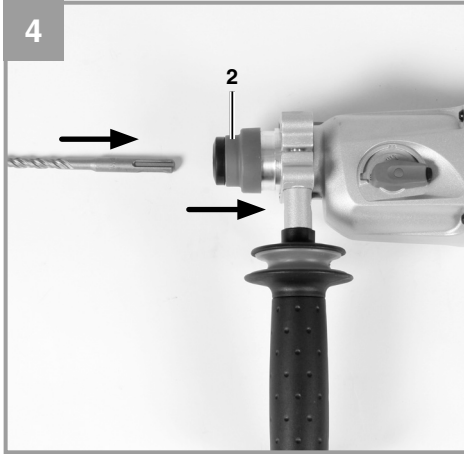


**Art.-Nr.: 42.587.10**



**I.-Nr.: 11012**









D

## Inhaltsverzeichnis

1. Sicherheitshinweise
2. Gerätebeschreibung und Lieferumfang
3. Bestimmungsgemäße Verwendung
4. Technische Daten
5. Vor Inbetriebnahme
6. Bedienung
7. Austausch der Netzanschlussleitung
8. Reinigung, Wartung und Ersatzteilbestellung
9. Entsorgung und Wiederverwertung
10. Lagerung



D



**Warnung** - Zur Verringerung des Verletzungsrisikos Bedienungsanleitung lesen



**Tragen Sie einen Gehörschutz.** Die Einwirkung von Lärm kann Hörverlust bewirken.



**Tragen Sie eine Staubschutzmaske.** Beim Bearbeiten von Holz und anderer Materialien kann gesundheitsschädlicher Staub entstehen. Asbesthaltiges Material darf nicht bearbeitet werden!



**Tragen Sie eine Schutzbrille.** Während der Arbeit entstehende Funken oder aus dem Gerät heraus tretende Splitter, Späne und Stäube können Sichtverlust bewirken.



Um eine Beschädigung des Gerätes zu vermeiden, soll die Umschaltung zwischen den einzelnen Funktionen nur im Stillstand erfolgen.



### **⚠ Achtung!**

Beim Benutzen von Geräten müssen einige Sicherheitsvorkehrungen eingehalten werden, um Verletzungen und Schäden zu verhindern. Lesen Sie diese Bedienungsanleitung / Sicherheitshinweise deshalb sorgfältig durch. Bewahren Sie diese gut auf, damit Ihnen die Informationen jederzeit zur Verfügung stehen. Falls Sie das Gerät an andere Personen übergeben sollten, händigen Sie diese Bedienungsanleitung / Sicherheitshinweise bitte mit aus. Wir übernehmen keine Haftung für Unfälle oder Schäden, die durch Nichtbeachten dieser Anleitung und den Sicherheitshinweisen entstehen.

## **1. Sicherheitshinweise**

Die entsprechenden Sicherheitshinweise finden Sie im beiliegenden Heftchen!

### **⚠ Warnung**

**Lesen Sie alle Sicherheitshinweise und Anweisungen.** Versäumnisse bei der Einhaltung der Sicherheitshinweise und Anweisungen können elektrischen Schlag, Brand und/oder schwere Verletzungen verursachen. **Bewahren Sie alle Sicherheitshinweise und Anweisungen für die Zukunft auf.**

## **2. Gerätebeschreibung und Lieferumfang**

### **2.1 Gerätebeschreibung (Bild 1)**

1. Staubschutz
2. Verriegelungshülse
- 3a. Betriebsartenumschalter
- 3b. Verriegelung Betriebsartenumschalter
- 4a. Ein-/ Ausschalter
- 4b. Feststellknopf
5. Handgriff
6. Anti-Vibrationszusatzhandgriff
7. Tiefenanschlag
8. Umschalter Rechts-/Linkslauf

### **2.2 Lieferumfang**

- Öffnen Sie die Verpackung und nehmen Sie das Gerät vorsichtig aus der Verpackung.
- Entfernen Sie das Verpackungsmaterial sowie Verpackungs- / und Transportsicherungen (falls vorhanden).
- Überprüfen Sie, ob der Lieferumfang vollständig ist.
- Kontrollieren Sie das Gerät und die Zubehörteile auf Transportschäden.
- Bewahren Sie die Verpackung nach Möglichkeit bis zum Ablauf der Garantiezeit auf.

### **Achtung!**

**Gerät und Verpackungsmaterial sind kein Kinderspielzeug! Kinder dürfen nicht mit Kunststoffbeuteln, Folien und Kleinteilen spielen! Es besteht Verschluckungs- und Erstickungsgefahr!**

- Tiefenanschlag
- Originalbetriebsanleitung
- Sicherheitshinweise

## **3. Bestimmungsgemäße Verwendung**

Das Gerät ist bestimmt zum Hammerbohren in Beton, Gestein und Ziegel und für Meißelarbeiten unter Verwendung des entsprechenden Bohrers oder Meißels.

Die Maschine darf nur nach ihrer Bestimmung verwendet werden. Jede weitere darüber hinausgehende Verwendung ist nicht bestimmungsgemäß. Für daraus hervorgerufene Schäden oder Verletzungen aller Art haftet der Benutzer/Bediener und nicht der Hersteller.

## **4. Technische Daten**

Netzspannung: ..... 230 V ~ 50 Hz  
Leistungsaufnahme: ..... 750 W  
Leerlaufdrehzahl: ..... 0-900 min<sup>-1</sup>  
Schlagzahl: ..... 0-4100 min<sup>-1</sup>  
Bohrleistung Beton/Stein max.: ..... 24 mm  
Schutzklasse: ..... II/□  
Gewicht: ..... 2,9 kg  
Schlagenergie: ..... 3,0 J



D

Die Messwerte der Schlagenergie wurde nach den neuen EPTA 05 Verfahren gemessen und können somit ca. 30% geringer sein als Werte nach bisherigen Messverfahren.

#### Geräusch und Vibration

Die Geräusch- und Vibrationswerte wurden entsprechend EN 60745-1, EN 60745-2-6 ermittelt.

Schalldruckpegel $L_{pA}$ .....	89 dB(A)
Unsicherheit $K_{pA}$ .....	3 dB
Schalleistungspegel $L_{WA}$ .....	100 dB(A)
Unsicherheit $K_{WA}$ .....	3 dB

Der Bohrhämmer ist nicht für die Verwendung im Freien, entsprechend Artikel 3 der Richtlinie 2000/14/EC\_2005/88/EC vorgesehen.

#### Tragen Sie einen Gehörschutz.

Die Einwirkung von Lärm kann Gehörverlust bewirken.

Schwingungsgesamtwerte (Vektorsumme dreier Richtungen) ermittelt entsprechend EN 60745.

#### Bohrhämmer in Beton

Schwingungsemissionswert  $a_h = 13,6 \text{ m/s}^2$

Unsicherheit  $K = 1,5 \text{ m/s}^2$

#### Meißeln

Schwingungsemissionswert  $a_h = 11,2 \text{ m/s}^2$

Unsicherheit  $K = 1,5 \text{ m/s}^2$

#### Warnung!

Der angegebene Schwingungsemissionswert ist nach einem genormten Prüfverfahren gemessen worden und kann sich, abhängig von der Art und Weise, in der das Elektrowerkzeug verwendet wird, ändern und in Ausnahmefällen über dem angegebenen Wert liegen.

Der angegebene Schwingungsemissionswert kann zum Vergleich eines Elektrowerkzeuges mit einem anderen verwendet werden.

Der angegebene Schwingungsemissionswert kann auch zu einer einleitenden Einschätzung der Beeinträchtigung verwendet werden.

#### Beschränken Sie die Geräuschentwicklung und Vibration auf ein Minimum!

- Verwenden Sie nur einwandfreie Geräte.
- Warten und reinigen Sie das Gerät regelmäßig.
- Passen Sie Ihre Arbeitsweise dem Gerät an.
- Überlasten Sie das Gerät nicht.
- Lassen Sie das Gerät gegebenenfalls überprüfen.
- Schalten Sie das Gerät aus, wenn es nicht benutzt wird.
- Tragen Sie Handschuhe.

#### Restrisiken

**Auch wenn Sie dieses Elektrowerkzeug vorschriftsmäßig bedienen, bleiben immer Restrisiken bestehen. Folgende Gefahren können im Zusammenhang mit der Bauweise und Ausführung dieses Elektrowerkzeuges auftreten:**

1. Lungenschäden, falls keine geeignete Staubschutzmaske getragen wird.
2. Gehörschäden, falls kein geeigneter Gehörschutz getragen wird.
3. Gesundheitsschäden, die aus Hand-Arm-Schwingungen resultieren, falls das Gerät über einen längeren Zeitraum verwendet wird oder nicht ordnungsgemäß geführt und gewartet wird.

## 5. Vor Inbetriebnahme

**Halten Sie das Gerät an den isolierten Griffflächen, wenn Sie Arbeiten ausführen, bei denen das Einsatzwerkzeug verborgene Stromleitungen oder das eigene Netzkabel treffen kann.** Der Kontakt mit einer spannungsführenden Leitung kann auch metallene Geräteteile unter Spannung setzen und zu einem elektrischen Schlag führen.

Überzeugen Sie sich vor dem Anschließen, dass die Daten auf dem Typenschild mit den Netzdaten übereinstimmen.

**Ziehen Sie immer den Netzstecker, bevor Sie Einstellungen am Gerät vornehmen.**

Einsatzstelle nach verdeckt liegenden elektrischen Leitungen, Gas- und Wasserrohren mit einem Leitungssuchgerät untersuchen.





D

### 5.1 Zusatzgriff (Bild 2/Pos. 6)

#### Bohrhammer aus Sicherheitsgründen nur mit dem Zusatzgriff verwenden.

Der Zusatzhandgriff (6) bietet Ihnen während der Benutzung der Maschine zusätzlichen Halt. Benutzen Sie das Gerät daher nicht ohne den Zusatzhandgriff.

- Befestigt wird der Zusatzhandgriff (6) am Bohrhammer durch Klemmung.
- Zusatzhandgriff (6) durch drehen gegen den Uhrzeigersinn lockern und über die Aufnahme schieben.
- Schwenken Sie den Zusatzhandgriff nun in die gewünschte Position und ziehen Sie ihn anschließend wieder fest.
- Der zusätzliche Handgriff bei diesen Modellen ist am Gehäuse der Maschine mittels vibrationsdämpfender Elemente befestigt, was den Benutzer schützt und eine Ermüdung bei der Arbeit reduziert.
- Der Zusatzhandgriff (6) ist für Rechtshänder ebenso wie für Linkshänder geeignet.

### 5.2 Tiefenanschlag (Bild 3/Pos.7)

Der Tiefenanschlag (7) wird am Zusatzhandgriff (6) durch Klemmung gehalten.

- Lockern Sie den Zusatzhandgriff (6) durch drehen gegen den Uhrzeigersinn und setzen Sie den Tiefenanschlag ein.
- Bringen Sie den Tiefenanschlag (7) auf gleiche Ebene zum Bohrer.
- Ziehen Sie den Tiefenanschlag (7) um die gewünschte Bohrtiefe zurück.
- Ziehen Sie den Zusatzhandgriff (6) wieder fest.
- Bohren Sie nun das Loch, bis der Tiefenanschlag (7) das Werkstück berührt.

### 5.3 Werkzeug einsetzen (Bild 4)

- Werkzeug vor dem Einsetzen reinigen und Werkzeug-Schaft mit Bohrerfett leicht fetten.
- Verriegelungshülse (2) zurückziehen und festhalten.
- Werkzeug drehend in die Werkzeugaufnahme bis zum Anschlag einschieben.
- Verriegelungshülse (2) loslassen.
- Verriegelung durch Ziehen am Werkzeug prüfen.

### 5.4 Werkzeug entnehmen (Bild 5)

Verriegelungshülse (2) zurückziehen, festhalten und Werkzeug entnehmen.

## 6. Bedienung

### Achtung!

**Um eine Gefährdung zu vermeiden, darf die Maschine nur an den beiden Handgriffen (5/6) gehalten werden!** Andernfalls kann beim Anbohren von Leitungen elektrischer Schlag drohen!

### 6.1 Ein-/Ausschalter (Bild 6)

- Setzen Sie zuerst einen geeigneten Bohrer in das Gerät ein (siehe 5.3).
- Verbinden Sie den Netzstecker mit einer geeigneten Steckdose.
- Setzen Sie die Bohrmaschine direkt an der Bohrstelle an.

#### Einschalten:

Ein-/Ausschalter (4a) drücken

#### Ausschalten:

Ein-/Ausschalter (4a) loslassen.

#### Dauerbetrieb:

Ein-/Ausschalter (4a) mit Feststellknopf (4b) sichern.

#### Ausschalten Dauerbetrieb:

Ein-/Ausschalter (4a) kurz eindrücken.

**Warnung:** Bei niedrigen Temperaturen unter 0° C, oder wenn das Gerät lange Zeit nicht benutzt wurde ist es möglich, dass keine oder nur eine geringe Schlagwirkung vorhanden ist, da das Fett nicht die benötigte Temperatur hat. In diesem Fall betreiben Sie das Gerät ca. 1,5 Minuten in Leerlauf, damit es sich erwärmen kann. Dies verbessert die Schmierung und die Lebensdauer des Gerätes.



D

### 6.2 Drehrichtungseinstellung

Achtung! Schalten Sie die Drehrichtung nur bei Stillstand der Maschine um.

#### Rechtlauf

Stellen sie den Drehrichtungsumschalter (8) auf die Position (A).

#### Linkslauf

Stellen sie den Drehrichtungsumschalter (8) auf die Position (B).

### 6.3 Umschalten Bohren/ Schlagbohren/ Meißeln (Bild 8)

Achtung! Um eine Beschädigung des Gerätes zu vermeiden, soll die Umschaltung zwischen den einzelnen Funktionen nur im Stillstand erfolgen.

Zur Einstellung der Betriebsart betätigen und halten Sie die Verriegelung des Betriebsartensum Schalters (3b).

#### Bohren

Stellen Sie den Betriebsartensum schalter (3a) auf die Position A (Bohrer).

#### Schlagbohren

Stellen Sie den Betriebsartensum schalter (3a) auf die Position B (Hammer / Bohrer).

#### Achtung!

Zum Schlagbohren benötigen Sie nur eine geringe Anpresskraft. Ein zu hoher Anpressdruck belastet unnötig den Motor. Bohrer regelmäßig prüfen. Stumpfen Bohrer nachschleifen oder ersetzen.

#### Meißeln

Stellen Sie den Betriebsartensum schalter (3a) auf die Position C (Hammer).

### 6.4 Meißelstellung verändern (Bild 9)

- Das Werkzeug in die Aufnahme einsetzen wie im Abschnitt "5.3 Werkzeug einsetzen" beschrieben.
- Betriebsartensum schalter (3a) in Position "Meißelstellung verändern", wie in Abbildung 9 gezeigt, drehen.
- Werkzeug per Hand in die gewünschte Stellung drehen.
- Betriebsartensum schalter (3a) wieder in Position „Hammer“ bringen, dann das Werkzeug mit der Hand etwas nach links und rechts drehen, bis es verriegelt wird.

**Warnung:** Beim Meißeln muss der Betriebsartensum schalter (3a) stets in Stellung "Hammer" stehen.

### 6.5 Drehzahlregelung

Mit dem Ein/Aus-Schalter (4a) können Sie die Drehzahl stufenlos steuern. Je weiter Sie den Schalter drücken, desto höher ist die Drehzahl / Schlagzahl des Gerätes.

Die Konstantelektronik hält die Drehzahl, die Schlagzahl und Schlagenergie konstant unabhängig von der Belastung, was eine gleichmäßige Arbeitsleistung gewährleistet.

### 6.6 Begrenzung des Drehmoments

Die Rutschkupplung der Maschine begrenzt das Drehmoment. Beim Durchgehen der Rutschkupplung wird der Antrieb der Spindel unterbrochen und das Werkzeug stoppt seine Drehung. Achtung! Um einen vorzeitigen Verschleiß des Gerätes zu vermeiden schalten Sie das Gerät in diesem Fall sofort aus.

## 7. Austausch der Netzanschlussleitung

Wenn die Netzanschlussleitung dieses Gerätes beschädigt wird, muss sie durch den Hersteller oder seinen Kundendienst oder eine ähnlich qualifizierte Person ersetzt werden, um Gefährdungen zu vermeiden.



D

## 8. Reinigung, Wartung und Ersatzteilbestellung

Ziehen Sie vor allen Reinigungsarbeiten den Netzstecker.

### 8.1 Reinigung

- Halten Sie Schutzvorrichtungen, Luftschlitz und Motorenhäuse so staub- und schmutzfrei wie möglich. Reiben Sie das Gerät mit einem sauberen Tuch ab oder blasen Sie es mit Druckluft bei niedrigem Druck aus.
- Wir empfehlen, dass Sie das Gerät direkt nach jeder Benutzung reinigen.
- Reinigen Sie das Gerät regelmäßig mit einem feuchten Tuch und etwas Schmierseife. Verwenden Sie keine Reinigungs- oder Lösungsmittel; diese könnten die Kunststoffteile des Gerätes angreifen. Achten Sie darauf, dass kein Wasser in das Geräteinnere gelangen kann.

### 8.2 Kohlebürsten

Das Gerät hat selbstausschaltende Kohlebürsten. Diese verschleifen und müssen deshalb von Zeit zu Zeit geprüft bzw. ausgetauscht werden. Achtung! Die Kohlebürsten dürfen nur von einer Elektrofachkraft ausgewechselt werden.

### 8.3 Wartung

Im Geräteinneren befinden sich keine weiteren zu wartenden Teile.

### 8.4 Ersatzteilbestellung:

Bei der Ersatzteilbestellung sollten folgende Angaben gemacht werden;

- Typ des Gerätes
- Artikelnummer des Gerätes
- Ident-Nummer des Gerätes
- Ersatzteilnummer des erforderlichen Ersatzteils

Aktuelle Preise und Infos finden Sie unter [www.isc-gmbh.info](http://www.isc-gmbh.info)

## 9. Entsorgung und Wiederverwertung

Das Gerät befindet sich in einer Verpackung um Transportschäden zu verhindern. Diese Verpackung ist Rohstoff und ist somit wieder verwendbar oder kann dem Rohstoffkreislauf zurückgeführt werden. Das Gerät und dessen Zubehör bestehen aus verschiedenen Materialien, wie z.B. Metall und Kunststoffe. Führen Sie defekte Bauteile der Sondermüllentsorgung zu. Fragen Sie im Fachgeschäft oder in der Gemeindeverwaltung nach!

## 10. Lagerung

Lagern Sie das Gerät und dessen Zubehör an einem dunklen, trockenen und frostfreiem sowie für Kinder unzugänglichem Ort. Die optimale Lagertemperatur liegt zwischen 5 und 30 °C. Bewahren Sie das Elektrowerkzeug in der Originalverpackung auf.



D



Nur für EU-Länder

Werfen Sie Elektrowerkzeuge nicht in den Hausmüll!

Gemäß europäischer Richtlinie 2002/96/EG über Elektro- und Elektronik-Altgeräte und Umsetzung in nationales Recht müssen verbrauchte Elektrowerkzeuge getrennt gesammelt werden und einer umweltgerechten Wiederverwertung zugeführt werden.

Recycling-Alternative zur Rücksendeaufforderung:

Der Eigentümer des Elektrogerätes ist alternativ anstelle Rücksendung zur Mitwirkung bei der sachgerechten Verwertung im Falle der Eigentumsaufgabe verpflichtet. Das Altgerät kann hierfür auch einer Rücknahmestelle überlassen werden, die eine Beseitigung im Sinne der nationalen Kreislaufwirtschafts- und Abfallgesetze durchführt. Nicht betroffen sind den Altgeräten beigefügte Zubehörteile und Hilfsmittel ohne Elektrobestandteile.

Der Nachdruck oder sonstige Vervielfältigung von Dokumentation und Begleitpapieren der Produkte, auch auszugsweise, ist nur mit ausdrücklicher Zustimmung der iSC GmbH zulässig.

Technische Änderungen vorbehalten

## Garantieurkunde

Sehr geehrte Kundin, sehr geehrter Kunde,

unsere Produkte unterliegen einer strengen Qualitätskontrolle. Sollte dieses Gerät dennoch einmal nicht einwandfrei funktionieren, bedauern wir dies sehr und bitten Sie, sich an unseren Servicedienst unter der auf dieser Garantiekarte angegebenen Adresse zu wenden. Gern stehen wir Ihnen auch telefonisch über die unten angegebene Servicrufnummer zur Verfügung. Für die Geltendmachung von Garantieansprüchen gilt folgendes:

1. Diese Garantiebedingungen regeln zusätzliche Garantieleistungen. Ihre gesetzlichen Gewährleistungsansprüche werden von dieser Garantie nicht berührt. Unsere Garantieleistung ist für Sie kostenlos.
2. Die Garantieleistung erstreckt sich ausschließlich auf Mängel, die auf Material- oder Herstellungsfehler zurückzuführen sind und ist auf die Behebung dieser Mängel bzw. den Austausch des Gerätes beschränkt.  
Von unserer Garantie sind ferner Ersatzleistungen für Transportschäden, Schäden durch Nichtbeachtung der Montageanleitung oder aufgrund nicht fachgerechter Installation, Nichtbeachtung der Gebrauchsanleitung (wie durch z.B. Anschluss an eine falsche Netzspannung oder Stromart), missbräuchliche oder unsachgemäße Anwendungen (wie z.B. Überlastung des Gerätes oder Verwendung von nicht zugelassenen Einsatzwerkzeugen oder Zubehör), Nichtbeachtung der Wartungs- und Sicherheitsbestimmungen, Eindringen von Fremdkörpern in das Gerät (wie z.B. Sand, Steine oder Staub), Gewaltanwendung oder Fremdeinwirkungen (wie z. B. Schäden durch Herunterfallen) sowie durch verwendungsgemäßen, üblichen Verschleiß ausgeschlossen. Dies gilt insbesondere für Akkus, auf die wir dennoch eine Garantiezeit von 12 Monaten gewähren. Der Garantieanspruch erlischt, wenn an dem Gerät bereits Eingriffe vorgenommen wurden.
3. Die Garantiezeit beträgt 2 Jahre und beginnt mit dem Kaufdatum des Gerätes. Garantieansprüche sind vor Ablauf der Garantiezeit innerhalb von zwei Wochen, nachdem Sie den Defekt erkannt haben, geltend zu machen. Die Geltendmachung von Garantieansprüchen nach Ablauf der Garantiezeit ist ausgeschlossen. Die Reparatur oder der Austausch des Gerätes führt weder zu einer Verlängerung der Garantiezeit noch wird eine neue Garantiezeit durch diese Leistung für das Gerät oder für etwaige eingebaute Ersatzteile in Gang gesetzt. Dies gilt auch bei Einsatz eines Vor-Ort-Services.
4. Für die Geltendmachung Ihres Garantieanspruches übersenden Sie bitte das defekte Gerät portofrei an die unten angegebene Adresse. Fügen Sie den Verkaufsbeleg im Original oder einen sonstigen datierten Kaufnachweis bei. Bitte bewahren Sie deshalb den Kassenbon als Nachweis gut auf! Beschreiben Sie uns bitte den Reklamationsgrund möglichst genau. Ist der Defekt des Gerätes von unserer Garantieleistung erfasst, erhalten Sie umgehend ein repariertes oder neues Gerät zurück.

Selbstverständlich beheben wir gegen Erstattung der Kosten auch gerne Defekte am Gerät, die vom Garantieumfang nicht oder nicht mehr erfasst sind. Dazu senden Sie das Gerät bitte an unsere Serviceadresse.

**iSC GmbH · Eschenstraße 6 · 94405 Landau/Isar (Deutschland)**

Sie erreichen uns kostenfrei aus dem Deutschen Festnetz unter **+49 [0] 800/000 15 63**,  
aus dem Handynet wählen Sie bitte die **+49 [0] 1805/354 092**  
(Mobilfunkpreise maximal: 42 ct/min aus dem dt. Mobilfunknetz).  
Telefax +49 [0] 800/000 15 69  
E-Mail: [fachhandelskunden@einhell.com](mailto:fachhandelskunden@einhell.com) · Internet: [www.isc-gmbh.info](http://www.isc-gmbh.info)



**1** Service Hotline Festnetz (kostenlos): +49 [0] 800/000 15 63  
Service Hotline Handynet: +49 [0] 1805/354 092 · www.isc-gmbh.info · Mo-Fr 8:00-18:00 Uhr  
(Mobilfunkpreise maximal: 42 ct/min aus dem dt. Mobilfunknetz)

**2** Name: **Retouren-Nr. iSC:**

Straße / Nr.: **Telefon:**

PLZ: **Ort:** **Mobil:**

**3** Welcher Fehler ist aufgetreten (genaue Angabe): **Art.-Nr.:** **I.-Nr.:**

**Sehr geehrte Kundin, sehr geehrter Kunde,**  
bitte beschreiben Sie uns die von Ihnen festgestellte Fehlfunktion Ihres Gerätes als Grund Ihrer Beanstandung möglichst genau. Dadurch können wir für Sie Ihre Reklamation schneller bearbeiten und Ihnen schneller helfen. Eine zu ungenaue Beschreibung mit Begriffen wie „Gerät funktioniert nicht“ oder „Gerät defekt“ verzögert hingegen die Bearbeitung erheblich.

**4** Garantie  JA  NEIN  **Kaufbeleg-Nr. / Datum:**

**1** Service Hotline kontaktieren oder bei iSC-Webadresse anmelden - es wird Ihnen eine Retourennummer zugeteilt | **2** Ihre Anschrift eintragen  
**3** Fehlerbeschreibung und Art.-Nr. und I.-Nr. angeben | **4** Garantiefall JA/NEIN ankreuzen sowie Kaufbeleg-Nr. und Datum angeben und eine Kopie des Kaufbeleges beilegen



GB

## Table of contents

1. Safety regulations
2. Layout and items supplied
3. Proper use
4. Technical data
5. Before starting the equipment
6. Operation
7. Replacing the power cable
8. Cleaning, maintenance and ordering of spare parts
9. Disposal and recycling
10. Storage



GB



**Caution** - Read the operating instructions to reduce the risk of injury



**Wear ear-muffs.** The impact of noise can cause damage to hearing.



**Wear a breathing mask.** Dust which is injurious to health can be generated when working on wood and other materials. Never use the device to work on any materials containing asbestos!



**Wear safety goggles.** Sparks generated during working or splinters, chips and dust emitted by the device can cause loss of sight.



Select between the individual functions only when the equipment is at a standstill. If you fail to observe this point, the equipment may be damaged.



**⚠ Important!**

When using the equipment, a few safety precautions must be observed to avoid injuries and damage. Please read the complete operating instructions and safety regulations with due care. Keep this manual in a safe place, so that the information is available at all times. If you give the equipment to any other person, hand over these operating instructions and safety regulations as well. We cannot accept any liability for damage or accidents which arise due to a failure to follow these instructions and the safety instructions.

**1. Safety regulations**

The corresponding safety information can be found in the enclosed booklet.

**⚠ Caution!****Read all safety regulations and instructions.**

Any errors made in following the safety regulations and instructions may result in an electric shock, fire and/or serious injury.

**Keep all safety regulations and instructions in a safe place for future use.**

**2. Layout and items supplied****2.1 Layout (Fig. 1)**

1. Dust protection
2. Locking sleeve
- 3a. Operating mode selector switch
- 3b. Lock for the operating mode selector switch
- 4a. On/Off switch
- 4b. Locking button
5. Handle
6. Additional anti-vibration handle
7. Depth stop
8. Clockwise/Counter-clockwise switch

**2.2 Items supplied**

- Open the packaging and take out the equipment with care.
- Remove the packaging material and any packaging and/or transportation braces (if available).
- Check to see if all items are supplied.
- Inspect the equipment and accessories for transport damage.
- If possible, please keep the packaging until the end of the guarantee period.

**Important!**

**The equipment and packaging material are not toys. Do not let children play with plastic bags, foils or small parts. There is a danger of swallowing or suffocating!**


- Depth Stop
- Original operating instructions
- Safety instructions

**3. Proper use**

The tool is designed for drilling with hammer action in concrete, rock and brick, as well as for chiselling work, always using the respective correct drill or chisel bit.

The equipment is to be used only for its prescribed purpose. Any other use is deemed to be a case of misuse. The user / operator and not the manufacturer will be liable for any damage or injuries of any kind caused as a result of this.

**4. Technical data**

Mains voltage: ..... 230 V ~ 50 Hz  
 Power input: ..... 750 W  
 Idling speed: ..... 0-900 rpm  
 Blow rate: ..... 0-4100 rpm  
 Drilling capacity in concrete/stone (max.): 24 mm  
 Protection class: ..... II /   
 Weight: ..... 2.9 kg  
 Impact energy: ..... 3.0 J

The impact energy values were measured with the new EPTA 05 method and therefore may be approx. 30% lower than the values taken with previous methods.

**Sound and vibration**

Sound and vibration values were measured in accordance with EN 60745.

$L_{pA}$  sound pressure level ..... 89 dB(A)  
 $K_{pA}$  uncertainty ..... 3 dB  
 $L_{WA}$  sound power level ..... 100 dB(A)  
 $K_{WA}$  uncertainty ..... 3 dB

The hammer drill is not designed for outdoors use as specified in Article 3 of Directive 2000/14/EC\_2005/88/EC.

#### **Wear ear-muffs.**

The impact of noise can cause damage to hearing.

Total vibration values (vector sum of three directions) determined in accordance with EN 60745.

#### **Hammer drilling in concrete**

Vibration emission value  $a_h = 13.6 \text{ m/s}^2$   
K uncertainty =  $1.5 \text{ m/s}^2$

#### **Chiseling**

Vibration emission value  $a_h = 11.2 \text{ m/s}^2$   
K uncertainty =  $1.5 \text{ m/s}^2$

#### **Warning!**

The specified vibration value was established in accordance with a standardized testing method. It may change according to how the electric equipment is used and may exceed the specified value in exceptional circumstances.

The specified vibration value can be used to compare the equipment with other electric power tools.

The specified vibration value can be used for initial assessment of a harmful effect.

#### **Keep the noise emissions and vibrations to a minimum.**

- Only use appliances which are in perfect working order.
- Service and clean the appliance regularly.
- Adapt your working style to suit the appliance.
- Do not overload the appliance.
- Have the appliance serviced whenever necessary.
- Switch the appliance off when it is not in use.
- Wear protective gloves.

#### **Residual risks**

**Even if you use this electric power tool in accordance with instructions, certain residual risks cannot be ruled out. The following hazards may arise in connection with the equipment's construction and layout:**

1. Lung damage if no suitable protective dust mask is used.
2. Damage to hearing if no suitable ear protection is used.
3. Health damage caused by hand-arm vibrations if the equipment is used over a prolonged period or is not properly guided and maintained.

## **5. Before starting the equipment**

**Hold the equipment by the insulated handles when carrying out work during which the plug-in tool could strike concealed power cables or its own mains lead.** Contact with a live cable can also make the metal parts of the equipment live and will cause an electric shock.

Before you connect the equipment to the mains supply make sure that the data on the rating plate are identical to the mains data.

**Always pull the power plug before making adjustments to the equipment.**

Check the drilling point for concealed electrical cables, gas and water pipes using a cable/pipe detector.

### **5.1 Additional handle (Fig. 2 – Item 6)**

**For safety reasons you must only use the hammer drill with the additional handle.**

The additional handle (6) enables you to achieve better stability whilst using the equipment. Do not use the equipment without the additional handle.

- The supplied additional handle (6) must first be fitted. To do this, turn the handle until the clamp is opened wide enough for you to slide the additional handle onto the equipment.
- Now swivel the additional handle into the required position and then re-tighten it.
- The additional handle on these models is fastened to the machine housing by means of vibration-absorbing elements which protect the user and reduce fatigue during operation.
- The additional handle (6) is suitable for both left-handed and right-handed users.

### 5.2 Depth stop (Fig. 3 – Item 7)

The depth stop (7) is held in place by the additional handle (6) by clamping.

- Slacken the additional handle (6) by turning counter-clockwise and insert the depth stop.
- Set the depth stop (7) to the same level as the drill bit.
- Pull the depth stop back by the required drilling depth.
- Re-tighten the additional handle (6).
- Now drill the hole until the depth stop (7) touches the workpiece.

### 5.3 Inserting the tool (Fig. 4)

- Clean the tool before insertion and apply a thin coating of drill bit grease to the shaft of the tool.
- Pull back and hold the locking sleeve (2).
- Insert the dust-free tool into the tool mounting as far as it will go whilst turning it. The tool will lock itself.
- Check that it is properly secure by pulling the tool.

### 5.4. Tool removal (Fig. 5)

Pull back and hold the locking sleeve (2) and remove the tool.

## 6. Operation

### Important.

**To prevent all danger, the machine must only be held using the two handles (5 / 6).** Otherwise there may be a risk of suffering an electric shock if you drill into cables.

### 6.1 ON/OFF switch (Fig. 6)

- First fit a suitable drill bit into the tool (see 5.3).
- Connect the mains plug to a suitable socket.
- Position the drill in the position you wish to drill.

#### To switch on:

Press the ON/OFF switch (4a)

#### To switch off:

Release the ON/OFF switch (4a).

#### Continuous operation:

Secure the ON/OFF switch (4a) with the locking button (4b).

#### To switch off:

Press the ON/OFF switch (4a) briefly.

**Warning:** At low temperatures below 0° C or when the equipment has not been used for a long time, there may be only little hammering effect or no hammering effect at all because the grease has not reached the necessary temperature. In this case let the equipment run in idle for approx. 90 seconds so that it can warm up. This will improve the equipment's lubrication and extend its working life.

### 6.2 Changing the direction of rotation

Important! Change the direction of rotation only when the machine has stopped.

#### Clockwise

Set the direction of rotation selector (8) to position (A).

#### Counter-clockwise

Set the direction of rotation selector (8) to position (B).

### 6.3 Switching between drilling / hammer drilling / chiseling (Fig. 8)

Important! Select between the individual functions only when the equipment is at a standstill. If you fail to observe this point, the equipment may be damaged.

To change the operating mode, press and hold the lock of the operating mode selector switch (3b).

#### Drilling

Set the operating mode selector switch (3a) to position A (drill bit).

#### Hammer drilling

Drill / hammer drill selector switch (3a) in the hammer drill position. (Position B)

#### Important!

You only require slight contact pressure for hammer drilling. Excessive contact pressure will place unnecessary strain on the motor. Check drill bits at regular intervals. Sharpen or replace blunt drill bits.

#### Chiseling

Turn the operating mode selector switch (3a) clockwise until the mark on the equipment points to position C (hammer).

#### 6.4 Changing the chisel position (Fig. 9)

- Insert the tool into the mount as described in section 5.3 „Inserting the tool“.
- Turn the operating mode selector switch (3a) into the position „Change chisel position“ as shown in Fig. 9.
- Turn the tool by hand into the required position.
- Return the operating mode selector switch (3a) into the position „Hammer“, then turn the tool by hand slightly to the left and right until it latches home.

**Warning:** During chiseling work, the operating mode selector switch (3a) must always be in the position „Hammer“.

#### 6.5 Speed control

Infinitely variable speed control is possible with the On/Off switch (4a). The further you push the switch, the higher the speed / blow rate of the equipment.

The constant electronics keeps the speed, blow rate and impact energy constant regardless of the load, thus ensuring smooth performance.

#### 6.6 Limiting the torque

The machine's slip coupling limits the torque. If the slip coupling overspeeds, the spindle drive will be interrupted and the tool will stop turning. Important! In this case turn off the equipment immediately in order to prevent premature wear to the equipment.

### 7. Replacing the power cable

If the power cable for this equipment is damaged, it must be replaced by the manufacturer or its after-sales service or similarly trained personnel to avoid danger.

### 8. Cleaning, maintenance and ordering of spare parts

Always pull out the mains power plug before starting any cleaning work.

#### 8.1 Cleaning

- Keep all safety devices, air vents and the motor housing free of dirt and dust as far as possible. Wipe the equipment with a clean cloth or blow it with compressed air at low pressure.
- We recommend that you clean the device immediately each time you have finished using it.
- Clean the equipment regularly with a moist cloth and some soft soap. Do not use cleaning agents or solvents; these could attack the plastic parts of the equipment. Ensure that no water can seep into the device. The ingress of water into an electric tool increases the risk of an electric shock.

#### 8.2 Carbon brushes

In case of excessive sparking, have the carbon brushes checked only by a qualified electrician. Important! The carbon brushes should not be replaced by anyone but a qualified electrician.

#### 8.3 Maintenance

There are no parts inside the equipment which require additional maintenance.

#### 8.4 Ordering replacement parts:

Please quote the following data when ordering replacement parts:

- Type of machine
- Article number of the machine
- Identification number of the machine
- Replacement part number of the part required

For our latest prices and information please go to [www.isc-gmbh.info](http://www.isc-gmbh.info)



GB

## 9. Disposal and recycling

The equipment is supplied in packaging to prevent it from being damaged in transit. The raw materials in this packaging can be reused or recycled. The equipment and its accessories are made of various types of material, such as metal and plastic. Never place defective equipment in your household refuse. The equipment should be taken to a suitable collection center for proper disposal. If you do not know the whereabouts of such a collection point, you should ask in your local council offices.

## 10. Storage

Store the equipment and accessories out of children's reach in a dark and dry place at above freezing temperature. The ideal storage temperature is between 5 and 30 °C. Store the electric tool in its original packaging.



GB



For EU countries only

Never place any electric power tools in your household refuse.

To comply with European Directive 2002/96/EC concerning old electric and electronic equipment and its implementation in national laws, old electric power tools have to be separated from other waste and disposed of in an environment-friendly fashion, e.g. by taking to a recycling depot.

Recycling alternative to the return request:

As an alternative to returning the equipment to the manufacturer, the owner of the electrical equipment must make sure that the equipment is properly disposed of if he no longer wants to keep the equipment. The old equipment can be returned to a suitable collection point that will dispose of the equipment in accordance with the national recycling and waste disposal regulations. This does not apply to any accessories or aids without electrical components supplied with the old equipment.

The reprinting or reproduction by any other means, in whole or in part, of documentation and papers accompanying products is permitted only with the express consent of the iSC GmbH.

Subject to technical changes

## Warranty certificate

Dear Customer,

All of our products undergo strict quality checks to ensure that they reach you in perfect condition. In the unlikely event that your device develops a fault, please contact our service department at the address shown on this guarantee card. Of course, if you would prefer to call us then we are also happy to offer our assistance under the service number printed below. Please note the following terms under which guarantee claims can be made:

1. These guarantee terms cover additional guarantee rights and do not affect your statutory warranty rights. We do not charge you for this guarantee.
2. Our guarantee only covers problems caused by material or manufacturing defects, and it is restricted to the rectification of these defects or replacement of the device.  
The following are also excluded from our guarantee: compensation for transport damage, damage caused by failure to comply with the installation/assembly instructions or damage caused by unprofessional installation, failure to comply with the operating instructions (e.g. connection to the wrong mains voltage or current type), misuse or inappropriate use (such as overloading of the device or use of non-approved tools or accessories), failure to comply with the maintenance and safety regulations, ingress of foreign bodies into the device (e.g. sand, stones or dust), effects of force or external influences (e.g. damage caused by the device being dropped) and normal wear resulting from proper operation of the device. This applies in particular to rechargeable batteries for which we nevertheless issue a guarantee period of 12 months. The guarantee is rendered null and void if any attempt is made to tamper with the device.
3. The guarantee is valid for a period of 2 years starting from the purchase date of the device. Guarantee claims should be submitted before the end of the guarantee period within two weeks of the defect being noticed. No guarantee claims will be accepted after the end of the guarantee period. The original guarantee period remains applicable to the device even if repairs are carried out or parts are replaced. In such cases, the work performed or parts fitted will not result in an extension of the guarantee period, and no new guarantee will become active for the work performed or parts fitted. This also applies when an on-site service is used.
4. In order to assert your guarantee claim, please send your defective device postage-free to the address shown below. Please enclose either the original or a copy of your sales receipt or another dated proof of purchase. Please keep your sales receipt in a safe place, as it is your proof of purchase. It would help us if you could describe the nature of the problem in as much detail as possible. If the defect is covered by our guarantee then your device will either be repaired immediately and returned to you, or we will send you a new device.

Of course, we are also happy offer a chargeable repair service for any defects which are not covered by the scope of this guarantee or for units which are no longer covered. To take advantage of this service, please send the device to our service address.



F

## Sommaire

1. Consignes de sécurité
2. Description de l'appareil et volume de livraison
3. Utilisation conforme à l'affectation
4. Données techniques
5. Avant la mise en service
6. Commande
7. Remplacement de la ligne de raccordement réseau
8. Nettoyage, maintenance et commande de pièces de rechange
9. Mise au rebut et recyclage
10. Stockage





F



**Avertissement** - Lisez ce mode d'emploi pour diminuer le risque de blessures



**Portez une protection de l'ouïe.** L'exposition au bruit peut entraîner une perte de l'ouïe.



**Portez un masque anti-poussière.** Lors de travaux sur du bois et autres matériaux, de la poussière nuisible à la santé peut être dégagée. Ne travaillez pas sur du matériau contenant de l'amiante !



**Portez des lunettes de protection.** Les étincelles générées pendant travail ou les éclats, copeaux et la poussière sortant de l'appareil peuvent entraîner une perte de la vue.



Pour éviter tout endommagement de l'appareil, la commutation entre les différentes fonctions doit se faire à l'arrêt.



### **⚠ Attention !**

Lors de l'utilisation d'appareils, il faut respecter certaines mesures de sécurité afin d'éviter des blessures et dommages. Veuillez donc lire attentivement ce mode d'emploi/ces consignes de sécurité. Veillez à le conserver en bon état pour pouvoir accéder aux informations à tout moment. Si l'appareil doit être remis à d'autres personnes, veillez à leur remettre aussi ce mode d'emploi/ces consignes de sécurité. Nous déclinons toute responsabilité pour les accidents et dommages dus au non-respect de ce mode d'emploi et des consignes de sécurité.

## **1. Consignes de sécurité**

Vous trouverez les consignes de sécurité correspondantes dans le cahier en annexe.

### **⚠ Avertissement !**

**Veillez lire toutes les consignes de sécurité et instructions.** Tout non-respect des consignes de sécurité et instructions peut provoquer une décharge électrique, un incendie et/ou des blessures graves.

**Conservez toutes les consignes de sécurité et instructions pour une consultation ultérieure.**

## **2. Description de l'appareil et volume de livraison**

### **2.1 Description de l'appareil (figure 1)**

1. Protection anti-poussière
2. Douille de verrouillage
- 3a. Commutateur de modes de fonctionnement
- 3b. Verrouillage commutateur de modes de fonctionnement
- 4a. Interrupteur marche/arrêt
- 4b. Bouton de fixation
5. Poignée
6. Poignée supplémentaire anti-vibrations
7. Butée de profondeur
8. Commutateur de rotation à droite / à gauche

### **2.2 Volume de livraison**

- Ouvrez l'emballage et prenez l'appareil en le sortant avec précaution de l'emballage.
- Retirez le matériel d'emballage tout comme les sécurités d'emballage et de transport (s'il y en a).
- Vérifiez si la livraison est bien complète.
- Contrôlez si l'appareil et ses accessoires ne sont pas endommagés par le transport.
- Conservez l'emballage autant que possible jusqu'à la fin de la période de garantie.

### **Attention !**

**L'appareil et le matériel d'emballage ne sont pas des jouets ! Il est interdit de laisser des enfants jouer avec des sacs et des films en plastique et avec des pièces de petite taille. Ils risquent de les avaler et de s'étouffer !**

- Butée de profondeur
- Mode d'emploi d'origine
- Consignes de sécurité

## **3. Utilisation conforme à l'affectation**

L'appareil est fait pour perforer à percussion dans le béton, la pierre et la tuile, et pour forer à marteau en utilisant le foret ou le burin correspondant.

La machine doit exclusivement être employée conformément à son affectation. Chaque utilisation allant au-delà de cette affectation est considérée comme non conforme. Pour les dommages en résultant ou les blessures de tout genre, le producteur décline toute responsabilité et l'opérateur/l'exploitant est responsable.

#### 4. Données techniques

Tension réseau : .....230V~ 50Hz  
 Puissance absorbée : ..... 750 W  
 Vitesse de marche à vide : ..... 0-900 tr/min  
 Nombre de frappes : ..... 0-4100 tr/min  
 Capacité de perçage béton/pierre (maxi.) : 24 mm  
 Catégorie de protection : ..... II/□  
 Poids : .....2,9 kg  
 Énergie de frappe : .....3,0 J

Les valeurs de mesure de l'énergie de rupture ont été mesurées selon le nouveau procédé EPTA 05 et peuvent ainsi être inférieures d'env. 30 % aux valeurs des procédés de mesure existant.

##### Bruit et vibration

Les valeurs de bruit et de vibration ont été déterminées conformément à la norme EN 60745-1; EN 60745-2-6.

Niveau de pression acoustique  $L_{pA}$  ..... 89 dB(A)  
 Imprécision  $K_{pA}$  ..... 3 dB  
 Niveau de puissance acoustique  $L_{WA}$  ..... 100 dB(A)  
 Imprécision  $K_{WA}$  ..... 3 dB

Ce marteau perforateur ne convient pas à l'emploi à l'air libre conformément à l'article 3 de la directive 2000/14/EC\_2005/88/EC.

##### Portez une protection acoustique.

L'exposition au bruit peut entraîner la perte de l'ouïe.

Les valeurs totales des vibrations (somme des vecteurs de trois directions) ont été déterminées conformément à EN 60745.

##### Perforer le béton

Valeur d'émission de vibration  $a_h = 13,6 \text{ m/s}^2$   
 Insécurité  $K = 1,5 \text{ m/s}^2$

##### Buriner

Valeur d'émission de vibration  $a_h = 11,2 \text{ m/s}^2$   
 Insécurité  $K = 1,5 \text{ m/s}^2$

##### Avertissement !

La valeur d'émission de vibration a été mesurée selon une méthode d'essai normée et peut être modifiée, en fonction du type d'emploi de l'outil électrique ; elle peut dans certains cas exceptionnels être supérieure à la valeur indiquée.

La valeur d'émission de vibration indiquée peut être utilisée pour comparer un outil électrique à un autre.

La valeur d'émission de vibration indiquée peut également être utilisée pour estimer l'altération au début.

##### Limitez le niveau sonore et les vibrations à un minimum !

- Utilisez exclusivement des appareils en excellent état.
- Entretenez et nettoyez l'appareil régulièrement.
- Adaptez votre façon de travailler à l'appareil.
- Ne surchargez pas l'appareil.
- Faites contrôler l'appareil le cas échéant.
- Mettez l'appareil hors circuit lorsque vous ne l'utilisez pas.
- Portez des gants.

##### Risques résiduels

**Même en utilisant cet outil électrique conformément aux prescriptions, il reste toujours des risques résiduels. Les dangers suivants peuvent apparaître en rapport avec la construction et le modèle de cet outil électrique :**

1. Lésions des poumons si aucun masque anti-poussière adéquat n'est porté.
2. Déficience auditive si aucun casque anti-bruit approprié n'est porté.
3. Atteintes à la santé issues des vibrations main-bras, si l'appareil est utilisé pendant une longue période ou s'il n'a pas été employé ou entretenu dans les règles de l'art.

## 5. Avant la mise en service

**Maintenez l'appareil au niveau des poignées isolées lorsque vous réalisez des travaux pour lesquels l'outil employé est susceptible de toucher des câbles électriques cachés ou le propre câble de l'appareil.** Le contact avec une conduite conductrice de tension peut également mettre sous tension des pièces en métal de l'appareil et entraîner une décharge électrique.

Assurez-vous, avant de connecter la machine, que les données se trouvant sur la plaque de signalisation correspondent bien aux données du réseau.

**Enlevez systématiquement la fiche de contact avant de paramétrer l'appareil.**

Vérifiez si des conduites électriques, de gaz ou d'eau ne sont pas cachées dans l'endroit où vous désirez travailler, en vous aidant d'un appareil de recherche de conduites.

**5.1 Poignée supplémentaire (fig. 2 – pos. 6) Utilisez le marteau perforateur uniquement avec sa poignée supplémentaire, pour des raisons de sécurité.**

La poignée supplémentaire (6) vous permet d'avoir un meilleur appui pendant l'utilisation de la machine. N'utilisez donc pas l'appareil sans sa poignée supplémentaire.

- La poignée supplémentaire jointe (6) doit tout d'abord être montée. Pour ce faire, tournez la poignée pour ouvrir suffisamment le système de serrage afin de pouvoir pousser la poignée supplémentaire par dessus la machine.
- Maintenant pivotez la poignée supplémentaire dans la position souhaitée et resserrez-la ensuite.
- La poignée supplémentaire sur ces modèles est montée sur le boîtier de la machine à l'aide d'éléments amortissant les vibrations, ce qui protège l'utilisateur et réduit la fatigue lors du travail.
- La poignée supplémentaire (6) convient tout autant aux droitiers qu'aux gauchers.

**5.2 Butée en profondeur (fig. 3 – pos. 7)**

La butée de profondeur (7) est maintenue avec la poignée supplémentaire (6) par serrage.

- Desserrez la poignée supplémentaire (6) en tournant dans le sens contraire à celui des aiguilles d'une montre et insérez la butée de profondeur.
- Réglez la butée de profondeur (7) au même niveau que le foret.
- Faites reculer la butée de profondeur de la profondeur de perçage désirée.
- Resserrez la poignée supplémentaire (6).
- Percez à présent le trou jusqu'à ce que la butée de profondeur (7) touche la pièce à usiner.

**5.3 Mise en place des outils (fig. 4)**

- Avant de l'employer, nettoyez l'outil et graissez-en la poignée légèrement de graisse à machine.
- Faites reculer la douille de verrouillage (2) et tenez-la.
- Poussez l'outil dégagé de poussière en le tournant dans le porte-outils jusqu'à la butée. L'outil se verrouille lui-même.
- Contrôlez qu'il s'est bien verrouillé en le tirant.

**5.4 Retirez l'outil (fig. 5)**

Tirez la douille de verrouillage vers l'arrière (2), maintenez-la tirée et retirez l'outil.

## 6. Commande

**Attention !**

**Pour éviter tout danger, la machine doit uniquement être tenue par les deux poignées (5/6) !** Sinon, risque de chocs électriques en perçant des câbles électriques !

**6.1 Interrupteur Marche / Arrêt (figure 6)**

- Introduisez tout d'abord un foret adéquat dans l'appareil (voir 5.3).
- Connectez la fiche de contact à une prise appropriée.
- Placer la perceuse directement sur l'endroit à percer.

**Mise en circuit :**

appuyer sur l'interrupteur Marche / Arrêt (4a)

**Mise hors circuit:**

Relâchez l'interrupteur marche/ arrêt (4a).

**Fonctionnement continu :**

Bloquer l'interrupteur Marche / Arrêt (4a) avec le bouton de fixation (4b).

**Mise hors circuit :**

appuyez brièvement sur l'interrupteur Marche / Arrêt (4a).

**Avertissement :** en cas de basses températures inférieures à 0°C ou lorsque l'appareil n'a pas été utilisé pendant une période prolongée, il est possible qu'il n'y ait pas d'effet d'énergie de frappe ou que celle-ci soit très faible car la graisse n'est pas à la bonne température. Dans ce cas, faites fonctionner l'appareil en marche à vide pendant env. 1,5 minutes afin qu'il puisse chauffer. Cela améliore le graissage et prolonge la durée de vie de l'appareil.

**6.2 Réglage du sens de rotation**

Attention ! Commutez le sens de rotation uniquement à l'arrêt de la machine.

**Marche à droite**

Placez le commutateur de sens de rotation (8) sur la position (A).

**Marche à gauche**

Placez le commutateur de sens de rotation (8) sur la position (B).

**6.3 Commutation perçage/perçage à percussion/burinage (figure 8)**

Attention ! Afin d'éviter que l'appareil ne s'endommage, la commutation entre les différentes fonctions doit se faire uniquement à l'arrêt.

Pour effectuer le réglage du mode de fonctionnement, actionnez et maintenez le verrouillage du commutateur de sens de rotation (3b).

**Perçage**

Placez le commutateur de sens de rotation (3a) sur la position A (perceuse).

**Perçage à percussion**

Commutateur de perçage/perçage à percussion (3a) en position perçage à percussion. (Position B)

**Attention !**

Pour le perçage à percussion, seule une petite force de pression est nécessaire. Si vous appuyez trop, le moteur sera trop sollicité. Contrôlez régulièrement les forets. Faites réaffûter les forets usés ou remplacez-les.

**Burinage**

Tournez le commutateur de modes de fonctionnement (3a) dans le sens horaire jusqu'à ce que le marquage sur l'appareil soit orienté vers la position C (percussion).

**6.4 Modifier les positions du burin (figure 9)**

- Placez l'outil dans le logement comme décrit au paragraphe «5.3 Mise en place de l'outil».
- Tournez le commutateur de modes de fonctionnement (3a) en position « Modifier la position du burin » comme illustré sur la figure 9.
- Tournez l'outil dans la position souhaitée à la main.
- Amenez le commutateur de modes de fonctionnement (3a) de nouveau en position « marteau », puis tournez l'outil à la main un peu à gauche et un peu à droite jusqu'à ce qu'il soit verrouillé.

**Avertissement :** lors du burinage, le commutateur de modes de fonctionnement (3a) doit être en permanence en position « marteau »

**6.5 Réglage de la vitesse de rotation**

Avec l'interrupteur marche/arrêt (4a), vous pouvez commander la vitesse de rotation en continu. Plus vous appuyez sur l'interrupteur, plus la vitesse de rotation/le nombre de percussions de la perceuse est élevée.

Le variateur électronique maintient la vitesse, le nombre de coups et l'énergie de frappe constants indépendamment de la sollicitation, ce qui assure une puissance de fonctionnement régulière.

**6.6 Limitation du couple**

L'accouplement à glissement de la machine limite le couple. Lorsque l'accouplement glisse, l'entraînement de la broche s'interrompt et l'outil arrête ses rotations.

Attention ! Afin d'éviter une usure prématurée de l'appareil, éteignez celui-ci immédiatement dans ce cas.



## 7. Remplacement de la ligne de raccordement réseau

Si la ligne de raccordement réseau de cet appareil est endommagée, il faut la faire remplacer par le producteur ou son service après-vente ou par une personne de qualification semblable afin d'éviter tout risque.

## 8. Nettoyage, maintenance et commande de pièces de rechange

Retirez la fiche de contact avant tous travaux de nettoyage.

### 8.1 Nettoyage

- Maintenez les dispositifs de protection, les fentes à air et le carter de moteur aussi propres (sans poussière) que possible. Frottez l'appareil avec un chiffon propre ou soufflez dessus avec de l'air comprimé à basse pression.
- Nous recommandons de nettoyer l'appareil directement après chaque utilisation.
- Nettoyez l'appareil régulièrement à l'aide d'un chiffon humide et un peu de savon. N'utilisez aucun produit de nettoyage ni détergeant; ils pourraient endommager les pièces en matières plastiques de l'appareil. Veillez à ce qu'aucune eau n'entre à l'intérieur de l'appareil. La pénétration de l'eau dans un appareil électrique augmente le risque de décharge électrique.

### 8.2 Brosses à charbon

L'appareil possède des brosses à charbon qui se désactivent elles-mêmes. Celles-ci s'usent et doivent pour cette raison être contrôlées et remplacées de temps en temps. Attention ! Seul un(e) spécialiste électricien(ne) est autorisé à remplacer les brosses à charbon.

### 8.3 Maintenance

Aucune pièce à l'intérieur de l'appareil n'a besoin de maintenance.

### 8.4 Commande de pièces de rechange :

Pour les commandes de pièces de rechange, veuillez indiquer les références suivantes:

- Type de l'appareil
- No. d'article de l'appareil
- No. d'identification de l'appareil
- No. de pièce de rechange de la pièce requise

Vous trouverez les prix et informations actuelles à l'adresse [www.isc-gmbh.info](http://www.isc-gmbh.info)

## 9. Mise au rebut et recyclage

L'appareil se trouve dans un emballage permettant d'éviter les dommages dus au transport. Cet emballage est une matière première et peut donc être réutilisé ultérieurement ou être réintroduit dans le circuit des matières premières. L'appareil et ses accessoires sont en matériaux divers, comme par ex. des métaux et matières plastiques. Les appareils défectueux ne doivent pas être jetés dans les poubelles domestiques. Pour une mise au rebut conforme à la réglementation, l'appareil doit être déposé dans un centre de collecte approprié. Si vous ne connaissez pas de centre de collecte, veuillez vous renseigner auprès de l'administration de votre commune.

## 10. Stockage

Entreposez l'appareil et ses accessoires dans un endroit sombre, sec et à l'abri du gel tout comme inaccessible aux enfants. La température de stockage optimale est comprise entre 5 et 30 °C. Conservez l'outil électrique dans l'emballage d'origine.



F



Uniquement pour les pays de l'Union Européenne

Ne jetez pas les outils électriques dans les ordures ménagères!

Selon la norme européenne 2002/96/CE relative aux appareils électriques et systèmes électroniques usés et selon son application dans le droit national, les outils électriques usés doivent être récoltés à part et apportés à un recyclage respectueux de l'environnement.

Possibilité de recyclage en alternative à la demande de renvoi :

Le propriétaire de l'appareil électrique est obligé, en guise d'alternative à un envoi en retour, à contribuer à un recyclage effectué dans les règles de l'art en cas de cessation de la propriété. L'ancien appareil peut être remis à un point de collecte dans ce but. Cet organisme devra l'éliminer dans le sens de la Loi sur le cycle des matières et les déchets. Ne sont pas concernés les accessoires et ressources fournies sans composants électroniques.

Toute réimpression ou autre reproduction de la documentation et des papiers joints aux produits, même sous forme d'extraits, est uniquement permise une fois l'accord explicite de l'ISC GmbH obtenu.

Sous réserve de modifications techniques

## Bon de garantie

Chère Cliente, Cher Client,

Nos produits sont soumis à un contrôle de qualité très strict. Si cet appareil devait toutefois ne pas fonctionner impeccablement, nous en serions désolés. Dans un tel cas, nous vous prions de bien vouloir prendre contact avec notre service après-vente à l'adresse indiquée sur le bulletin de garantie. Nous restons également volontiers à votre disposition au numéro de téléphone de service indiqué plus bas. Pour faire valoir une demande de garantie, ce qui suit est valable :

1. Les conditions de garantie règlent les prestations de garantie supplémentaires. Vos droits de garantie légaux ne sont en rien altérés par la garantie présente. Notre prestation de garantie est gratuite.
2. La prestation de garantie s'applique exclusivement aux défauts occasionnés par des vices de fabrication ou de matériau et est limitée à l'élimination de ces défauts ou encore au remplacement de l'appareil.

Sont également exclus de notre garantie : les prestations de substitution de dommages dus aux transports, les dommages occasionnés par le non-respect des instructions de montage ou en raison d'une installation non conforme, du non-respect du mode d'emploi (comme par exemple le raccordement à une mauvaise tension réseau ou à un mauvais type de courant), les applications abusives ou non conformes (comme par exemple une surcharge de l'appareil ou encore l'emploi d'accessoires non homologués), le non-respect des prescriptions de maintenance et de sécurité, l'infiltration de corps étrangers dans l'appareil (comme par exemple du sable, des pierres ou de la poussière), l'emploi de la force ou l'influence extérieure (comme par exemple les dommages dus à une chute), ainsi que l'usure normale conforme à l'utilisation. Ceci est particulièrement valable pour les accumulateurs pour lesquels nous offrons toutefois une période de garantie de 12 mois. Le droit à la garantie disparaît dès lors que des interventions ont lieu sur l'appareil.

3. Le délai de garantie s'élève à 2 ans et commence à la date de l'achat de l'appareil. Les demandes de garanties doivent être présentées avant écoulement du délai de garantie, dans les deux semaines suivant le moment auquel le défaut a été reconnu. Toute reconnaissance de demande de garantie après écoulement du délai de garantie est exclue. La réparation ou l'échange de l'appareil n'entraîne nullement une prolongation de la durée de garantie. Elle ne fait pas non plus commencer un nouveau délai de garantie, en raison de cette prestation, pour l'appareil ou pour toute autre pièce de rechange intégrée. Ceci est également valable lorsqu'un service après-vente sur place a été consulté.
4. Pour faire reconnaître votre demande de garantie, veuillez nous envoyer l'appareil défectueux franco de port à l'adresse indiquée ci-dessous. Ajoutez à l'envoi l'original du bon d'achat ou de toute autre preuve de l'achat datée. Veuillez donc toujours bien conserver le bon d'achat en guise de preuve ! Décrivez la raison de la réclamation le plus précisément possible. Si le défaut de l'appareil est compris dans notre prestation de garantie, nous vous retournerons sans délai un appareil réparé ou encore un nouveau.

Bien entendu, nous sommes prêts également à réparer les appareils défectueux contre remboursement des frais, dès lors que l'appareil n'est plus ou pas garanti. Pour ce faire, veuillez envoyer l'appareil à notre adresse de service après-vente.





## Indice

1. Avvertenze sulla sicurezza
2. Descrizione dell'apparecchio ed elementi forniti
3. Utilizzo proprio
4. Caratteristiche tecniche
5. Prima della messa in esercizio
6. Uso
7. Sostituzione del cavo di alimentazione
8. Pulizia, manutenzione e ordinazione dei pezzi di ricambio
9. Smaltimento e riciclaggio
10. Conservazione



**Avvertimento** - Per ridurre il rischio di lesioni leggete le istruzioni per l'uso



**Portate cuffie antirumore.** L'effetto del rumore può causare la perdita dell'udito.



**Mettete una maschera antipolvere.** Facendo lavori su legno o altri materiali si può creare della polvere nociva alla salute. Non lavorate materiale contenente amianto!



**Indossate gli occhiali protettivi.** Scintille create durante il lavoro o schegge, trucioli e polveri scarraventate fuori dall'apparecchio possono causare la perdita della vista.



Per evitare danni all'apparecchio, il passaggio da una funzione all'altra deve avvenire solo ad utensile fermo.



### **⚠ Attenzione!**

Nell'usare gli apparecchi si devono rispettare diverse avvertenze di sicurezza per evitare lesioni e danni. Quindi leggete attentamente queste istruzioni per l'uso/le avvertenze di sicurezza. Conservate bene le informazioni per averle a disposizione in qualsiasi momento. Se date l'apparecchio ad altre persone, consegnate queste istruzioni per l'uso/le avvertenze di sicurezza insieme all'apparecchio. Non ci assumiamo alcuna responsabilità per incidenti o danni causati dal mancato rispetto di queste istruzioni e delle avvertenze di sicurezza.

## **1. Avvertenze sulla sicurezza**

Le relative avvertenze di sicurezza si trovano nell'opuscolo allegato.

### **⚠ Avvertimento!**

**Leggete tutte le avvertenze di sicurezza e le istruzioni.** Dimenticanze nel rispetto delle avvertenze di sicurezza e delle istruzioni possono causare scosse elettriche, incendi e/o gravi lesioni. **Conservate tutte le avvertenze e le istruzioni per eventuali necessità future.**

## **2. Descrizione dell'apparecchio ed elementi forniti**

### **2.1 Descrizione dell'apparecchio (Fig. 1)**

1. Protezione antipolvere
2. Bussola di serraggio
- 3a. Selettore di modalità operativa
- 3b. Bloccaggio selettore di modalità operativa
- 4a. Interruttore ON/OFF
- 4b. Pulsante di bloccaggio
5. Impugnatura
6. Impugnatura addizionale antivibrante
7. Asta di profondità
8. Commutatore rotazione destrorsa/sinistrorsa

### **2.2 Elementi forniti**

- Aprite l'imballaggio e togliete con cautela l'apparecchio dalla confezione.
- Togliete il materiale d'imballaggio e anche i fermi di trasporto / imballo (se presenti).
- Controllate che siano presenti tutti gli elementi forniti.
- Verificate che l'apparecchio e gli accessori non presentino danni dovuti al trasporto.
- Se possibile, conservate l'imballaggio fino

alla scadenza della garanzia.

### **Attenzione!**

**L'apparecchio e il materiale d'imballaggio non sono giocattoli! I bambini non devono giocare con sacchetti di plastica, film e piccoli pezzi! Sussiste pericolo di ingerimento e soffocamento!**

- Asta di profondità
- Istruzioni per l'uso originali
- Avvertenze di sicurezza

## **3. Utilizzo proprio**

L'apparecchio è concepito per la perforazione a percussione in calcestruzzo, pietra e laterizio e per lavori di scalpello usando i relativi trapani o punte.

L'apparecchio deve venire usato solamente per lo scopo a cui è destinato. Ogni altro tipo di uso che esuli da quello previsto non è un uso conforme. L'utilizzatore/l'operatore, e non il costruttore, è responsabile dei danni e delle lesioni di ogni tipo che ne risultino.

## **4. Caratteristiche tecniche**

Tensione di rete: ..... 230 V ~ 50Hz  
Potenza assorbita: ..... 750 W  
Numero di giri al minimo: ..... 0-900 min<sup>-1</sup>  
Numero di colpi: ..... 0-4100 min<sup>-1</sup>  
Campo di foratura  
calcestruzzo/pietra (max.): ..... 24 mm  
Grado di protezione: ..... II/□  
Peso: ..... 2,9 kg  
Energia del colpo: ..... 3,0 J

I valori dell'energia del colpo sono stati misurati secondo i nuovi procedimenti EPTA 05 e quindi possono essere inferiori di ca. 30% dei valori rilevati con il metodo di misurazione applicato sin'ora.



### Rumore e vibrazioni

I valori del rumore e delle vibrazioni sono stati rilevati secondo la norma EN 60745; EN 60745-2-6.

Livello di pressione acustica  $L_{pA}$  ..... 89 dB (A)  
Incertezza  $K_{pA}$  ..... 3 dB  
Livello di potenza acustica  $L_{WA}$  ..... 100 dB (A)  
Incertezza  $K_{WA}$  ..... 3 dB

Il martello perforatore non è stato concepito per l'impiego all'aperto secondo l'art. 3 della Direttiva 2000/14/CE\_2005/88/CE.

### Portate cuffie antirumore.

L'effetto del rumore può causare la perdita dell'udito.

Valori complessivi delle vibrazioni (somma vettoriale delle tre direzioni) rilevati secondo la norma EN 60745.

### Martello perforatore su calcestruzzo

Valore emissione vibrazioni  $a_h = 13,6 \text{ m/s}^2$   
Incertezza  $K = 1,5 \text{ m/s}^2$

### Scalpello

Valore emissione vibrazioni  $a_h = 11,2 \text{ m/s}^2$   
Incertezza  $K = 1,5 \text{ m/s}^2$

### Avvertimento!

Il valore di emissione di vibrazioni indicato è stato misurato secondo un metodo di prova normalizzato e può variare a seconda del modo in cui l'elettro utensile viene utilizzato e, in casi eccezionali, può essere superiore al valore riportato.

Il valore di emissione di vibrazioni indicato può essere usato per il confronto tra elettro utensili di marchi diversi.

Il valore di emissione di vibrazioni può essere utilizzato anche per una valutazione preliminare dei rischi.

### Limitate al minimo lo sviluppo di rumore e le vibrazioni!

- Utilizzate soltanto apparecchi in perfetto stato.
- Eseguite regolarmente la manutenzione e la pulizia dell'apparecchio.
- Adattate il vostro modo di lavorare all'apparecchio.
- Non sovraccaricate l'apparecchio.
- Fate eventualmente controllare l'apparecchio.
- Spegnete l'apparecchio se non lo utilizzate.
- Indossate i guanti.

### Rischi residui

**Anche se questo elettro utensile viene utilizzato secondo le norme, continuano a sussistere rischi residui. In relazione alla struttura e al funzionamento di questo elettro utensile potrebbero presentarsi i seguenti pericoli:**

1. Danni all'apparato respiratorio nel caso in cui non venga indossata una maschera antipolvere adeguata.
2. Danni all'udito nel caso in cui non vengano indossate cuffie antirumore adeguate.
3. Danni alla salute derivanti da vibrazioni mano-braccio se l'apparecchio viene utilizzato a lungo, non viene tenuto in modo corretto o se la manutenzione non è appropriata.

## 5. Prima della messa in esercizio

**Se eseguite lavori durante i quali l'apparecchio utilizzato potrebbe toccare conduttori di corrente o il cavo di alimentazione dell'apparecchio stesso, usatelo tenendolo per le superfici di impugnatura isolate.**

Il contatto con un cavo che conduce tensione potrebbe trasmetterla anche alle parti metalliche dell'apparecchio e causare scosse elettriche.

Prima di inserire la spina nella presa di corrente assicuratevi che i dati sulla targhetta di identificazione corrispondano a quelli di rete.

**Staccate sempre la spina di alimentazione prima di ogni impostazione all'utensile.**

Controllate che nel punto in cui intendete eseguire il foro non ci siano cavi e condutture nascoste del gas e dell'acqua.



### 5.1 Impugnatura addizionale (Fig. 2 – Pos. 6)

#### Per motivi di sicurezza usate il martello perforatore solo con l'impugnatura addizionale.

L'impugnatura addizionale (6) vi offre un ulteriore sostegno durante l'utilizzo dell'apparecchio. Pertanto, non usate l'apparecchio senza l'impugnatura addizionale.

- Per prima cosa si deve montare l'impugnatura addizionale allegata (6). A questo scopo si deve ruotare l'impugnatura fino ad aprire a sufficienza il serraggio, in modo che l'impugnatura addizionale possa essere inserita sull'apparecchio.
- Portate ora l'impugnatura addizionale nella posizione desiderata e poi serratela di nuovo.
- L'impugnatura addizionale di questi modelli è fissata all'involucro dell'apparecchio tramite elementi antivibranti, proteggendo così l'utilizzatore e riducendo l'affaticamento durante il lavoro.
- L'impugnatura addizionale (6) è adatta anche per mancini.

### 5.2 Asta di profondità (Fig. 3 – Pos. 7)

L'asta di profondità (7) viene tenuta dall'impugnatura addizionale (6) per mezzo del serraggio.

- Allentate l'impugnatura addizionale (6) ruotandola in senso antiorario e inserite l'asta di profondità.
- Portate l'asta di profondità (7) allo stesso livello della punta del trapano.
- Tirate indietro l'asta fino a raggiungere la profondità di perforazione desiderata.
- Fissate di nuovo saldamente l'impugnatura addizionale (6).
- Adesso eseguite il foro finché l'asta di profondità (7) non tocca il pezzo da lavorare.

### 5.3 Inserimento della punta (Fig. 4)

- Pulite l'utensile ed ingrassate lo stelo con grasso per trapano prima di inserirlo.
- Tirate indietro il mandrino di bloccaggio (2) e tenetelo in questa posizione.
- Inserite la punta priva di polvere nella sua sede ruotandola fino alla battuta. La punta viene bloccata automaticamente.
- Controllate il serraggio tirando la punta.

### 5.4 Estrazione della punta (Fig. 5)

Tirate indietro il mandrino di bloccaggio (2), tenetelo fermo in questa posizione e togliete la punta.

## 6. Uso

### Attenzione!

Per evitare pericoli l'apparecchio deve essere tenuto solo sulle due impugnature (5/6)! Altrimenti si può correre il rischio di scosse elettriche se per errore si fora un cavo!

### 6.1 Interruttore ON/OFF (Fig. 6)

- Inserite innanzi tutto una punta adatta nell'apparecchio (vedi 5.3).
- Inserite la spina della presa di corrente in una presa appropriata.
- Avvicinate il trapano direttamente al punto da perforare.

### Accensione

Premete l'interruttore ON/OFF (4a)

### Spegnimento

Mollate l'interruttore ON/OFF (4a).

### Esercizio continuo

Fissate l'interruttore ON/OFF (4a) con il pulsante di bloccaggio (4b).

### Spegnimento

Premete brevemente l'interruttore ON/OFF (4a).

**Avvertimento:** in caso di temperature inferiori a 0°C o se l'apparecchio non è stato utilizzato a lungo è possibile che l'effetto dei colpi sia minimo o addirittura assente dato che il grasso non ha la temperatura necessaria. In tal caso fate funzionare l'apparecchio per ca. 1,5 minuti in folle affinché si possa riscaldare. Ciò migliora la lubrificazione e prolunga la durata dell'apparecchio.

### 6.2 Regolazione del senso di rotazione

Attenzione! Modificate il senso di rotazione solo ad apparecchio fermo.

#### Rotazione destrorsa

Portate il selettore del senso di rotazione (8) in posizione (A).

#### Rotazione sinistrorsa

Portate il selettore del senso di rotazione (8) in posizione (B).



### 6.3 Selettore trapano/trapano a percussione/ scalpello (Fig. 8)

Attenzione! Per evitare danni all'apparecchio, il passaggio da una funzione all'altra deve avvenire solo quando questo è fermo.

Per impostare la modalità operativa azionate e tenete fermo il bloccaggio del selettore di modalità operativa (3b).

#### Trapano

Portate il selettore di modalità operativa (3a) in posizione A (trapano).

#### Trapano a percussione

Portare il selettore trapano/trapano a percussione (3a) in posizione "Trapano a percussione". (Posizione B)

#### Attenzione!

Per trapanare a percussione è necessaria solo una leggera pressione. Una pressione eccessiva rappresenta una sollecitazione che danneggia inutilmente il motore. Controllate regolarmente le punte del trapano. Sostituite o affilate la punta consumata.

#### Uso come scalpello

Ruotate il selettore di modalità operativa (3a) in senso orario fino a quando la marcatura sull'apparecchio indichi la posizione C (martello).

### 6.4 Cambio della posizione scalpello (Fig. 9)

- Inserite l'utensile nella sede come descritto nel punto „5.3 Inserire l'utensile“.
- Ruotate il selettore di modalità operativa (3a) nella posizione „Cambio della posizione scalpello“ come mostrato nella Fig. 9.
- Ruotate l'utensile a mano nella posizione desiderata.
- Riportate il selettore di modalità operativa (3a) nella posizione „Martello“, poi ruotate l'utensile a mano un po' verso sinistra e destra fino a quando si blocca.

**Avvertimento:** lavorando con lo scalpello il selettore di modalità operativa (3a) si deve sempre trovare nella posizione „Martello“.

### 6.5 Regolazione del numero di giri

Con l'interruttore ON/OFF (4a) potete regolare il numero di giri in continuo. Quanto più spingete in avanti l'interruttore, tanto maggiore è il numero di giri / colpi dell'apparecchio.

Il sistema elettronico mantiene costante il numero di giri, il numero di colpi e l'energia del colpo indipendentemente dal carico, garantendo così delle prestazioni di lavoro uniformi.

### 6.6 Limitazione del momento torcente

Il giunto a frizione dell'apparecchio limita il momento torcente. Quando il giunto a frizione si stacca, l'azionamento del mandrino viene interrotto e l'utensile smette di ruotare.

Attenzione! In tal caso si deve spegnere immediatamente l'apparecchio per evitarne un'usura anticipata.

## 7. Sostituzione del cavo di alimentazione

Se il cavo di alimentazione di questo apparecchio viene danneggiato deve essere sostituito dal produttore, dal suo servizio di assistenza clienti o da una persona al pari qualificata al fine di evitare pericoli.

## 8. Pulizia, manutenzione e ordinazione dei pezzi di ricambio

Prima di qualsiasi lavoro di pulizia staccate la spina dalla presa di corrente.

### 8.1 Pulizia

- Tenete il più possibile i dispositivi di protezione, le fessure di aerazione e la carcassa del motore liberi da polvere e sporco. Strofinare l'apparecchio con un panno pulito o soffiare con l'aria compressa a pressione bassa.
- Consigliamo di pulire l'apparecchio subito dopo averlo usato.
- Pulite l'apparecchio regolarmente con un panno asciutto ed un po' di sapone. Non usate detersivi o solventi perché questi ultimi potrebbero danneggiare le parti in plastica dell'apparecchio. Fate attenzione che non possa penetrare dell'acqua nell'interno dell'apparecchio. La penetrazione di acqua in un elettrotensile aumenta il rischio di una scossa elettrica.



## 8.2 Spazzole al carbone

L'apparecchio dispone di spazzole di carbone autodisattivanti che si consumano e pertanto devono venire controllate di tanto in tanto ovvero sostituite. Attenzione! Le spazzole di carbone devono essere sostituite solo da un elettricista.

## 8.3 Manutenzione

All'interno dell'apparecchio non si trovano altre parti sottoposte ad una manutenzione qualsiasi.

## 8.4 Ordinazione di pezzi di ricambio:

Volendo commissionare dei pezzi di ricambio, si dovrebbe dichiarare quanto segue:

- modello dell'apparecchio
- numero dell'articolo dell'apparecchio
- numero d'ident. dell'apparecchio
- numero del pezzo di ricambio del ricambio necessitato.

Per i prezzi e le informazioni attuali si veda [www.isc-gmbh.info](http://www.isc-gmbh.info)

## 9. Smaltimento e riciclaggio

L'apparecchio si trova in un imballaggio per evitare i danni dovuti al trasporto. Questo imballaggio rappresenta una materia prima e può perciò essere utilizzato di nuovo o riciclato. L'apparecchio e i suoi accessori sono fatti di materiali diversi, per es. metallo e plastica. Gli apparecchi difettosi non devono essere gettati nei rifiuti domestici. Per uno smaltimento corretto l'apparecchio va consegnato ad un apposito centro di raccolta. Se non vi è noto nessun centro di raccolta, rivolgetevi per informazioni all'amministrazione comunale.

## 10. Conservazione

Conservate l'apparecchio e i suoi accessori in un luogo buio, asciutto, al riparo dal gelo e non accessibile ai bambini. La temperatura ottimale per la conservazione è compresa tra i 5 e i 30 °C. Conservate l'elettrodomestico nell'imballaggio originale.



Solo per paesi membri dell'UE

Non smaltite gli elettroutensili nei rifiuti domestici!

Secondo la direttiva europea 2002/96/CE sui rifiuti di apparecchiature elettriche ed elettroniche e il suo recepimento nelle normative nazionali, gli elettroutensili usati devono venire raccolti separatamente e venire smaltiti in modo ecocompatibile.

Alternativa di riciclaggio alla richiesta di restituzione:

il proprietario dell'apparecchio elettrico è tenuto in alternativa, invece della restituzione, a collaborare in modo che lo smaltimento venga eseguito correttamente in caso ceda l'apparecchio. L'apparecchio vecchio può anche venire consegnato ad un centro di raccolta che provvede poi allo smaltimento secondo le norme nazionali sul riciclaggio e sui rifiuti. Non ne sono interessati gli accessori e i mezzi ausiliari senza elementi elettrici forniti insieme ai vecchi apparecchi.

La ristampa o l'ulteriore riproduzione, anche parziale, della documentazione o dei documenti d'accompagnamento dei prodotti è consentita solo con l'esplicita autorizzazione da parte della iSC GmbH.

Con riserva di apportare modifiche tecniche



## Certificato di garanzia

Gentili clienti,  
i nostri prodotti sono soggetti ad un rigido controllo di qualità. Se l'apparecchio non dovesse tuttavia funzionare correttamente, ci scusiamo e vi preghiamo di rivolgervi al nostro servizio di assistenza clienti all'indirizzo indicato in questa scheda di garanzia. Siamo a vostra disposizione anche telefonicamente al numero del servizio assistenza sotto indicato. Per la rivendicazione dei diritti di garanzia vale quanto segue:

1. Queste condizioni di garanzia regolano ulteriori prestazioni di garanzia. La presente garanzia non tocca i vostri diritti al ricorso di garanzia previsti dalla legge. Le nostre prestazioni di garanzia sono per voi gratuite.
2. La prestazione di garanzia riguarda esclusivamente le anomalie riconducibili a difetti del materiale o di produzione ed è limitata all'eliminazione di queste anomalie o alla sostituzione dell'apparecchio. Dalla nostra garanzia sono escluse inoltre le prestazioni di risarcimento per danni dovuti al trasporto o danni causati dalla mancata osservanza delle istruzioni per il montaggio o per installazione non corretta, dalla mancata osservanza delle istruzioni per l'uso (come per es. collegamento a tensione di rete o tipo di corrente non corretto), dall'uso improprio o illecito (come per es. sovraccarico dell'apparecchio o utilizzo di utensili o accessori non consentiti), dalla mancata osservanza delle norme di sicurezza e di manutenzione, dalla penetrazione di corpi estranei nell'apparecchio (come per es. sabbia, pietre o polvere), dall'impiego della forza o dall'influsso esterno (come per es. danni dovuti a caduta) e dall'usura normale e dovuta all'impiego. Ciò vale particolarmente per batterie, per esse concediamo tuttavia 12 mesi di garanzia. Il diritti di garanzia decadono quando sono già effettuati interventi sull'apparecchio.
3. Il periodo di garanzia è 2 anni e inizia alla data d'acquisto dell'apparecchio. I diritti di garanzia devono essere fatti valere prima della scadenza del periodo di garanzia, entro due settimane dopo avere accertato il difetto. È esclusa la rivendicazione di diritti di garanzia dopo la scadenza del relativo periodo. La riparazione o la sostituzione dell'apparecchio non comporta una proroga del periodo di garanzia e con questa prestazione per l'apparecchio o per pezzi di ricambio eventualmente installati non inizia un nuovo periodo di garanzia. Questo vale anche nel caso si ricorra ad un servizio sul posto.
4. Per la rivendicazione dei vostri diritti di garanzia inviate l'apparecchio difettoso franco di porto all'indirizzo sotto indicato. Allegate lo scontrino di cassa in originale o un'altra prova d'acquisto che riporti la data. Conservate bene perciò lo scontrino di cassa come prova! Indicate il motivo di reclamo nel modo più dettagliato possibile. Se il difetto dell'apparecchio rientra nella nostra prestazione di garanzia, ricevete l'apparecchio riparato o un apparecchio nuovo a stretto giro di posta.

Naturalmente effettuiamo a pagamento anche riparazioni sull'apparecchio che non rientrano o non rientrano più nella garanzia. A tale scopo inviate l'apparecchio all'indirizzo del servizio assistenza.



E

## Índice de contenidos

1. Instrucciones de seguridad
2. Descripción del aparato y volumen de entrega
3. Uso adecuado
4. Características técnicas
5. Antes de la puesta en marcha
6. Manejo
7. Cambio del cable de conexión a la red eléctrica
8. Mantenimiento, limpieza y pedido de piezas de repuesto
9. Eliminación y reciclaje
10. Almacenamiento



E



Aviso - Leer el manual de instrucciones para reducir cualquier riesgo de sufrir daños



**Usar protección para los oídos.** La exposición al ruido puede ser perjudicial para el oído.



**Es preciso ponerse una mascarilla de protección.** Puede generarse polvo dañino para la salud cuando se realicen trabajos en madera o en otros materiales. ¡Está prohibido trabajar con material que contenga asbesto!



**Llevar gafas de protección.** Durante el trabajo, la expulsión de chispas, astillas, virutas y polvo por el aparato pueden provocar pérdida de vista.



Para evitar dañar el aparato, cambiar entre las funciones sólo cuando el mismo se haya parado completamente.



### **⚠ ¡Atención!**

Al usar aparatos es preciso tener en cuenta una serie de medidas de seguridad para evitar lesiones o daños. Por este motivo, es preciso leer atentamente este manual de instrucciones/advertencias de seguridad. Guardar esta información cuidadosamente para poder consultarla en cualquier momento. En caso de entregar el aparato a terceras personas, será preciso entregarles, asimismo, el manual de instrucciones/advertencias de seguridad. No nos hacemos responsables de accidentes o daños provocados por no tener en cuenta este manual y las instrucciones de seguridad.

## **1. Instrucciones de seguridad**

Encontrará las instrucciones de seguridad correspondientes en el prospecto adjunto.

### **⚠ ¡Aviso!**

**Lea todas las instrucciones de seguridad e indicaciones.** El incumplimiento de dichas instrucciones e indicaciones puede provocar descargas, incendios y/o daños graves. **Guarde todas las instrucciones de seguridad e indicaciones para posibles consultas posteriores.**

## **2. Descripción del aparato y volumen de entrega**

### **2.1 Descripción del aparato (fig. 1)**

1. Protección contra el polvo
2. Manguito de sujeción
- 3a. Conmutador de los modos operativos
- 3b. Enclavamiento conmutador de modos operativos
- 4a. Interruptor ON/OFF
- 4b. Botón de enclavamiento
5. Empuñadura
6. Empuñadura antivibraciones adicional
7. Tope de profundidad
8. Conmutador derecha/izquierda

### **2.2 Volumen de entrega**

- Abrir el embalaje y extraer cuidadosamente el aparato.
- Retirar el material de embalaje, así como los dispositivos de seguridad del embalaje y para el transporte (si existen).
- Comprobar que el volumen de entrega esté completo.
- Comprobar que el aparato y los accesorios no presenten daños ocasionados durante el transporte.
- Si es posible, almacenar el embalaje hasta que transcurra el periodo de garantía.

### **Atención!**

**¡El aparato y el material de embalaje no son un juguete! ¡No permitir que los niños jueguen con bolsas de plástico, láminas y piezas pequeñas! ¡Riesgo de ingestión y asfixia!**

- Tope de profundidad
- Manual de instrucciones original
- Instrucciones de seguridad

## **3. Uso adecuado**

El aparato ha sido diseñado para taladrar por percusión hormigón, roca y ladrillos y para trabajos de cincelado siempre utilizando la broca o el cincel adecuados.

Utilizar la máquina sólo en los casos que se indican explícitamente como de uso adecuado. Cualquier otro uso no será adecuado. En caso de uso inadecuado, el fabricante no se hace responsable de daños o lesiones de cualquier tipo; el responsable es el usuario u operario de la máquina.

#### 4. Características técnicas

Tensión de red: .....230V~50 Hz  
 Consumo de energía: ..... 750 W  
 Núm. de revoluciones de la marcha  
 en vacío: ..... 0-900 r.p.m  
 Número de percusiones: ..... 0-4100 r.p.m  
 Potencia de taladro  
 hormigón/piedra (máx.): ..... 24 mm  
 Clase de protección: ..... II/II  
 Peso: .....2,9 kg  
 Energía de impacto: .....3,0 J

Los valores de medición de la energía de impacto se han medido conforme al nuevo procedimiento EPTA 05 y, por consiguiente, pueden ser aprox. un 30% inferiores a los valores medidos con el procedimiento de medición empleado hasta el momento.

##### Ruido y vibración

Los valores con respecto al ruido y la vibración se determinaron conforme a la norma EN 60745-1; EN 60745-2-6.

Nivel de presión acústica  $L_{pA}$  ..... 89 dB(A)  
 Imprecisión  $K_{pA}$  ..... 3 dB  
 Nivel de potencia acústica  $L_{WA}$  ..... 100 dB(A)  
 Imprecisión  $K_{WA}$  ..... 3 dB

El taladro percutor no ha sido diseñado para ser usado en el exterior, según el artículo 3 de la directiva 2000/14/EC\_2005/88/EC.

##### Usar protección para los oídos.

La exposición al ruido puede ser perjudicial para el oído.

Los valores totales de vibración (suma de vectores en las tres direcciones) se determinaron conforme a la norma EN 60745.

##### Taladrar por percusión en hormigón

Valor de emisión de vibraciones  $a_h = 13,6 \text{ m/s}^2$   
 Imprecisión  $K = 1,5 \text{ m/s}^2$

##### Cincelar

Valor de emisión de vibraciones  $a_h = 11,2 \text{ m/s}^2$   
 Imprecisión  $K = 1,5 \text{ m/s}^2$

##### ¡Aviso!

El valor de emisión de vibraciones indicado se ha calculado conforme a un método de ensayo normalizado, pudiendo, en algunos casos excepcionales, variar o superar el valor indicado dependiendo de las circunstancias en las que se utilice la herramienta eléctrica.

El valor de emisión de vibraciones indicado puede utilizarse para comparar la herramienta con otras.

El valor de emisión de vibraciones indicado también puede utilizarse para una valoración preliminar de los riesgos.

##### ¡Reducir la emisión de ruido y las vibraciones al mínimo!

- Emplear sólo aparatos en perfecto estado.
- Realizar el mantenimiento del aparato y limpiarlo con regularidad.
- Adaptar el modo de trabajo al aparato.
- No sobrecargar el aparato.
- En caso necesario dejar que se compruebe el aparato.
- Apagar el aparato cuando no se esté utilizando.
- Llevar guantes.

##### Riesgos residuales

**Incluso si esta herramienta se utiliza adecuadamente, siempre existen riesgos residuales. En función de la estructura y del diseño de esta herramienta eléctrica pueden producirse los siguientes riesgos:**

1. Lesiones pulmonares en caso de que no se utilice una mascarilla de protección antipolvo.
2. Lesiones auditivas en caso de que no se utilice una protección para los oídos adecuada.
3. Daños a la salud derivados de las vibraciones de las manos y los brazos si el aparato se utiliza durante un largo periodo tiempo, no se sujeta del modo correcto o si no se realiza un mantenimiento adecuado.

## 5. Antes de la puesta en marcha

**Sujetar el aparato por las empuñaduras aisladas cuando se realicen trabajos en los que la herramienta insertable pueda topar con cables o con el propio cable del aparato.** El contacto con un cable de corriente puede electrificar las piezas metálicas del aparato o provocar una descarga eléctrica.

Antes de conectar la máquina, asegurarse de que los datos de la placa de identificación coincidan con los datos de la red eléctrica.

**Desenchufar el aparato antes de realizar ajustes.**

Antes de comenzar es preciso localizar cables eléctricos, tuberías de agua y de gas que no se encuentren a la vista con un aparato detector adecuado.

### 5.1 Empuñadura adicional (fig. 2 – pos. 6) Por motivos de seguridad, utilizar el martillo únicamente con la empuñadura adicional.

La empuñadura adicional (6) sirve para facilitar la sujeción de la máquina. Por este motivo, no utilizar el aparato sin la empuñadura adicional.

- Primero se debe montar la empuñadura adicional (6). Para ello, girar la empuñadura para abrir bien sujeción de forma que se pueda introducir la empuñadura adicional a través de la máquina.
- Poner la empuñadura adicional en la posición deseada y seguidamente volver a apretarla.
- La empuñadura adicional en estos modelos está fijada a la carcasa de la máquina mediante elementos que amortiguan las vibraciones, lo que protege al usuario reduciendo el cansancio durante el trabajo.
- La empuñadura adicional (6) está indicada tanto para diestros como para zurdos.

### 5.2 Tope de profundidad (fig. 3 – pos. 7)

La empuñadura adicional (6) se encarga de sujetar el tope de profundidad (7).

- Soltar la empuñadura adicional (6) girándola hacia la izquierda y poner el tope de profundidad.
- Colocar el tope de profundidad (7) al mismo nivel que la broca.
- Tirar hacia atrás del tope de profundidad para lograr la profundidad de perforación deseada.
- Volver a apretar la empuñadura adicional (6).
- Taladrar el agujero hasta que el tope de pro-

fundidad (7) toque la pieza.

### 5.3 Colocar la herramienta (fig. 4)

- Limpiar la herramienta antes de utilizarla y engrasar ligeramente el mango de la herramienta con grasa para brocas.
- Tirar hacia atrás del manguito de sujeción (2) y sujetarlo.
- Introducir la herramienta limpia hasta el tope, girándola, en el alojamiento. La herramienta se enclava por sí sola.
- Comprobar que la herramienta haya quedado bien sujeta tirando de ella.

### 5.4 Sacar la herramienta (fig. 5)

Tirar hacia atrás del manguito de sujeción (2), sujetarlo y sacar la herramienta.

## 6. Manejo

### ¡Atención!

**Para evitar peligros es preciso sujetar la máquina por las dos empuñaduras (5/6).** De lo contrario, la perforación de cables puede provocar descargas eléctricas.

### 6.1 Interruptor ON/OFF (fig. 6)

- En primer lugar, introducir una broca adecuada en el aparato (véase 6.3).
- Enchufar el aparato en una toma de corriente adecuada.
- Aplicar el taladro directamente en el punto a taladrar.

### Conexión:

pulsar el interruptor ON/OFF (4a)

### Desconectar:

Soltar el interruptor ON/OFF (4a).

### Funcionamiento en continuo:

asegurar el interruptor ON/OFF (4a) con el botón de enclavamiento (4b).

### Desconexión:

pulsar brevemente el interruptor ON/OFF (4a).

**Aviso:** A temperaturas inferiores a los 0° o si el aparato no se emplea durante mucho tiempo puede suceder que no se produzca golpeo o solamente muy leve, lo que se debe a que la grasa no tiene la temperatura necesaria. En este caso es preciso dejar el aparato en funcionamiento durante aprox. 1,5 minutos en marcha en vacío para que se caliente. Así se mejorará la lubricación y la vida útil del aparato.

### 6.2 Ajuste del sentido de giro

¡Atención! Cambiar el sentido de giro solo cuando la máquina esté totalmente parada.

#### Marcha a la derecha

Poner el conmutador del sentido de giro (8) en la posición (A).

#### Giro a la izquierda

Poner el conmutador del sentido de giro (8) en la posición (B).

### 6.3 Conmutación taladro/taladro con percusión/cinzel (fig. 8)

¡Atención! Para evitar dañar el aparato, cambiar entre las funciones sólo cuando el mismo se haya parado completamente.

Para ajustar el modo operativo, pulsar y mantener pulsado el enclavamiento del conmutador de los modos operativos (3b).

#### Taladro

Poner el conmutador de los modos operativos (3a) en la posición A (taladro).

#### Taladrar por percusión

Poner el conmutador (3a) en la posición taladro percutor. (Posición B)

#### ¡Atención!

Para taladrar con percusión basta con ejercer una reducida presión. Una presión demasiado elevada sobrecarga el motor de forma innecesaria. Comprobar regularmente las brocas. Afilar o cambiar las brocas romas.

#### Cinzelar

Girar el conmutador de los modos operativos (3a) hacia la derecha hasta que la marca en el aparato indique la posición C (martillo).

### 6.4 Cambio de la posición de cinzel (fig. 9)

- Poner la herramienta en el alojamiento según se muestra en el apartado „5.3 Introducción de la herramienta“.
- Girar el conmutador de los modos operativos (3a) a la posición „Cambio de la posición del cinzel“ según se muestra en la figura 9.
- Girar manualmente la herramienta hasta alcanzar la posición deseada.
- Volver a poner el conmutador de los modos operativos (3a) en la posición „Martillo“, a continuación, girar la herramienta manualmente un poco hacia la izquierda y derecha hasta que se enclave.

**Aviso:** Para cincelar, el conmutador de los modos operativos (3a) debe estar siempre en la posición „Martillo“.

### 6.5 Regulación de velocidad

Con el interruptor ON/OFF (4a), se puede controlar de forma continua el número de revoluciones. Cuanto más se presione el interruptor, mayor será la velocidad/el número de impactos del aparato.

El sistema electrónico mantiene la velocidad, el número de impactos y la energía de impactos constante independientemente de la carga, lo que garantiza un rendimiento uniforme.

### 6.6 Limitación del par de giro

El acoplamiento deslizante de la máquina limita el par de giro. Cuando continua el acoplamiento deslizante se interrumpe el accionamiento del husillo y la herramienta deja de girar.

¡Atención! Es preciso desconectar el aparato de inmediato para evitar desgaste acelerado.

## 7. Cambio del cable de conexión a la red eléctrica

Cuando el cable de conexión a la red de este aparato esté dañado, deberá ser sustituido por el fabricante o su servicio de asistencia técnica o por una persona cualificada para ello, evitando así cualquier peligro.



## 8. Mantenimiento, limpieza y pedido de piezas de repuesto

Desenchufar siempre antes de realizar algún trabajo de limpieza.

### 8.1 Limpieza

- Reducir al máximo posible la suciedad y el polvo en los dispositivos de seguridad, las rendijas de ventilación y la carcasa del motor. Frotar el aparato con un paño limpio o soplarlo con aire comprimido manteniendo la presión baja.
- Se recomienda limpiar el aparato tras cada uso.
- Limpiar el aparato con regularidad con un paño húmedo y un poco de jabón blando. No utilizar productos de limpieza o disolventes ya que se podrían deteriorar las piezas de plástico del aparato. Es preciso tener en cuenta que no entre agua en el interior del aparato. Si entra agua en el aparato eléctrico existirá mayor riesgo de una descarga eléctrica.

### 8.2 Escobillas de carbón

El aparato tiene escobillas de carbón con desconexión automática. Éstas se desgastan y, por tanto, deben comprobarse y cambiarse regularmente. ¡Atención! Las escobillas de carbón sólo deberán ser cambiadas por un electricista especializado.

### 8.3 Mantenimiento

No hay que realizar el mantenimiento a más piezas en el interior del aparato.

### 8.4 Pedido de piezas de recambio:

Al solicitar recambios se indicarán los datos siguientes:

- Tipo de aparato
- No. de artículo del aparato
- No. de identidad del aparato
- No. del recambio de la pieza necesitada.

Encontrará los precios y la información actual en [www.isc-gmbh.info](http://www.isc-gmbh.info)

## 9. Eliminación y reciclaje

El aparato está protegido por un embalaje para evitar daños producidos por el transporte. Este embalaje es materia prima y, por eso, se puede volver a utilizar o llevar a un punto de reciclaje. El aparato y sus accesorios están compuestos de diversos materiales, como, p. ej., metal y plástico. Los aparatos defectuosos no deben tirarse a la basura doméstica. Para su eliminación adecuada, el aparato debe entregarse a una entidad recolectora prevista para ello. En caso de no conocer ninguna, será preciso informarse en el organismo responsable del municipio.

## 10. Almacenamiento

Guardar el aparato y sus accesorios en un lugar oscuro, seco, protegido de las heladas e inaccesible para los niños. La temperatura de almacenamiento óptima se encuentra entre los 5 y 30 °C. Guardar la herramienta eléctrica en su embalaje original.





E



Sólo para países miembros de la UE

No tirar herramientas eléctricas en la basura casera.

Según la directiva europea 2002/96/CE sobre aparatos usados electrónicos y eléctricos y su aplicación en el derecho nacional, dichos aparatos deberán recogerse por separado y eliminarse de modo ecológico para facilitar su posterior reciclaje.

Alternativa de reciclaje en caso de devolución:

El propietario del aparato eléctrico, en caso de no optar por su devolución, está obligado a reciclar adecuadamente dicho aparato eléctrico. Para ello, también se puede entregar el aparato usado a un centro de reciclaje que trate la eliminación de residuos respetando la legislación nacional sobre residuos y su reciclaje. Esto no afecta a los medios auxiliares ni a los accesorios sin componentes eléctricos que acompañan a los aparatos usados.

Sólo está permitido copiar la documentación y documentos anexos del producto, o extractos de los mismos, con autorización expresa de iSC GmbH.

Nos reservamos el derecho a realizar modificaciones técnicas

## Certificado de garantía

Estimado cliente:

Nuestros productos están sometidos a un estricto control de calidad. No obstante, lamentaríamos que este aparato dejara de funcionar correctamente, en tal caso, le rogamos que se dirija a nuestro servicio de atención al cliente en la dirección indicada en la parte inferior de la presente tarjeta de garantía. Con mucho gusto le atenderemos también telefónicamente en el número de servicio indicado a continuación. Para hacer válido el derecho de garantía, proceda de la siguiente forma:

1. Estas condiciones de garantía regulan prestaciones de la garantía adicionales. Sus derechos legales a prestación de garantía no se ven afectados por la presente garantía. Nuestra prestación de garantía es gratuita para usted.
2. La prestación de garantía se extiende exclusivamente a defectos ocasionados por fallos de material o de producción y está limitada a la reparación de los mismos o al cambio del aparato.  
De nuestra garantía se excluye cualquier otro tipo de prestación adicional por daños ocasionados por el transporte, daños ocasionados por la no observancia de las instrucciones de montaje o por una instalación no profesional, no observancia de las instrucciones de uso (como, p. ej., conexión a una tensión de red o corriente no indicada), aplicaciones impropias o indebidas (como, p. ej., sobrecarga del aparato o uso de herramientas o accesorios no homologados), no observancia de las disposiciones de mantenimiento y seguridad, introducción de cuerpos extraños en el aparato (como, p. ej., arena, piedras o polvo), uso violento o influencias externa (como, p. ej., daños por caídas), así como por el desgaste habitual por el uso. Esto se aplica especialmente en aquellas baterías para las que ofrecemos un plazo de garantía de 12 meses. El derecho a garantía pierde su validez cuando ya se hayan realizado intervenciones en el aparato.
3. El periodo de garantía es de 2 años y comienza en la fecha de la compra del aparato. El derecho de garantía debe hacerse válido, antes de finalizado el plazo de garantía, dentro de un periodo de dos semanas una vez detectado el defecto. El derecho de garantía vence una vez transcurrido el plazo de garantía. La reparación o cambio del aparato no conllevará ni una prolongación del plazo de garantía ni un nuevo plazo de garantía ni para el aparato ni para las piezas de repuesto montadas. Esto también se aplica en el caso de un servicio in situ.
4. Para hacer efectivo su derecho a garantía, envíe gratuitamente el aparato defectuoso a la dirección indicada a continuación. Adjunte el original del ticket de compra u otro tipo de comprobante de compra con fecha. ¡A tal efecto, guarde en lugar seguro el ticket de compra como comprobante! Describa con la mayor precisión posible el motivo de la reclamación. Si nuestra prestación de garantía incluye el defecto aparecido en el aparato, recibirá de inmediato un aparato reparado o nuevo de vuelta.

Naturalmente, también solucionaremos los defectos del aparato que no se encuentren comprendidos o ya no se encuentren comprendidos en la garantía, en este caso contra reembolso de los costes. Para ello, envíe el aparato a nuestra dirección de servicio técnico.



PL

## Spis treści

1. Wskazówki bezpieczeństwa
2. Opis urządzenia i zakres dostawy
3. Użycie zgodne z przeznaczeniem
4. Dane techniczne
5. Przed uruchomieniem
6. Obsługa
7. Wymiana przewodu zasilającego
8. Czyszczenie, konserwacja i zamawianie części zamiennych
9. Utylizacja i recykling
10. Przechowywanie



PL



**Ostrzeżenie** - Aby zmniejszyć ryzyko zranienia, należy przeczytać instrukcję obsługi



**Nosić nauszники ochronne.** Hałas powoduje postępującą utratę słuchu.



**Nosić maskę przeciwpyłową.** Przy pracy w drewnie i innych materiałach może dochodzić do powstawania szkodliwego dla zdrowia pyłu. Nie obrabiać materiału zawierającego azbest!



**Nosić okulary ochronne.** W czasie pracy może dochodzić do powstawania powodujących utratę wzroku isker, opiłek, drzazg lub odprysków.



Aby uniknąć uszkodzenia urządzenia, przełączanie pomiędzy funkcjami powinno następować, gdy urządzenie się zatrzyma.

**⚠ Uwaga!**

Podczas użytkowania urządzenia należy przestrzegać wskazówek bezpieczeństwa w celu uniknięcia zranień i uszkodzeń. Z tego względu proszę dokładnie zapoznać się z instrukcją obsługi/ wskazówkami bezpieczeństwa. Proszę zachować instrukcję i wskazówki, aby można było w każdym momencie do nich wrócić. W razie przekazania urządzenia innej osobie, proszę wręczyć jej również instrukcję obsługi/ wskazówki bezpieczeństwa. Nie odpowiadamy za wypadki i uszkodzenia zaistniałe w wyniku nieprzestrzegania niniejszej instrukcji i wskazówek bezpieczeństwa.

**1. Wskazówki bezpieczeństwa**

Właściwe wskazówki bezpieczeństwa znajdują się w załączonym zeszycie!

**⚠ Ostrzeżenie**

**Przeczytać wszystkie wskazówki bezpieczeństwa i instrukcję.** Nieprzestrzeganie instrukcji i wskazówek bezpieczeństwa może wywołać porażenia prądem, niebezpieczeństwo pożaru lub ciężkie zranienia. **Proszę zachować na przyszłość wskazówki bezpieczeństwa i instrukcję.**

**2. Opis urządzenia i zakres dostawy****2.1 Opis urządzenia (rys. 1)**

1. Osłona przeciwyptłowa
2. Tuleja blokująca
- 3a. Przełącznik funkcji
- 3b. Blokowanie przełącznika funkcji
- 4a. Włącznik/wyłącznik
- 4b. Przycisk blokujący
5. Uchwyt
6. Dodatkowy uchwyt antywibracyjny
7. Ogranicznik głębokości
8. Przełącznik obrotów prawo/ lewo

**2.2 Zakres dostawy**

- Otworzyć opakowanie i ostrożnie wyciągnąć urządzenie.
- Zdjąć opakowanie oraz zabezpieczenia do transportu (jeśli jest).
- Sprawdzić, czy dostawa jest kompletna.
- Sprawdzić, czy urządzenie i wyposażenie dodatkowe nie zostały uszkodzone w transporcie.
- W razie możliwości zachować opakowanie,

aż do upływu czasu gwarancji.

**Uwaga!**

**Urządzenie i opakowanie nie są zabawkami! Dzieci nie mogą bawić się częściami z tworzywa sztucznego, folią i małymi elementami! Niebezpieczeństwo połknięcia i uduszenia się!**

- Ogranicznik głębokości
- Instrukcją oryginalną
- Wskazówki bezpieczeństwa

**3. Użycie zgodne z przeznaczeniem**

Urządzenie przeznaczone jest do wiercenia udarowego w betonie, kamieniu i ceglach oraz do dłutowania przy zastosowaniu odpowiednich wiertel i dłut.

Urządzenie używać tylko zgodnie z jego przeznaczeniem. Każde użycie, odbiegające od opisanego w niniejszej instrukcji jest niezgodne z przeznaczeniem urządzenia. Za powstałe w wyniku niewłaściwego użytkowania szkody lub zranienia odpowiedzialność ponosi użytkownik/ właściciel, a nie producent.

**4. Dane techniczne**

Napięcie znamionowe: .....230V~ 50 Hz  
 Pobór mocy: ..... 750 W  
 Liczba obrotów biegu jałowego: .....0-900 min<sup>-1</sup>  
 Liczba udarów: .....0-4100 min<sup>-1</sup>  
 Maksymalna średnica wiercenia w  
 betonie/ kamieniu: ..... 24 mm  
 Klasa ochrony: ..... II/□  
 Waga: .....2,9 kg  
 Energia udaru: .....3,0 J

Wartości pomiaru energii udaru zostały zmierzone zgodnie z nową procedurą EPTA 05 i w związku z tym mogą wykazywać wartości o ok. 30% niższe niż wartości mierzone według dotychczasowych standardów.

### Hałas i wibracje

Hałas i wibracje zostały zmierzone zgodnie z normą EN 60745; EN 60745-2-6.

Poziom ciśnienia akustycznego  $L_{pA}$  ..... 89 dB(A)  
 Odchylenie  $K_{pA}$  ..... 3 dB  
 Poziom mocy akustycznej  $L_{WA}$  ..... 100 dB(A)  
 Odchylenie  $K_{WA}$  ..... 3 dB

Młot udarowy nie jest przeznaczony do użytku na wolnym powietrzu, zgodnie z artykułem 3 dyrektywy 2000/14/EC\_2005/88/EC.

### Nosić nauszники ochronne.

Oddziaływanie hałasu może spowodować utratę słuchu.

Wartości całkowite drgań (suma wektorowa 3 kierunków) mierzone są zgodnie z normą 60745.

### Wiercenie udarowe w betonie

Wartość emisji drgań  $a_h = 13,6 \text{ m/s}^2$   
 Odchylenie  $K = 1,5 \text{ m/s}^2$

### Dłutowanie

Wartość emisji drgań  $a_h = 11,2 \text{ m/s}^2$   
 Odchylenie  $K = 1,5 \text{ m/s}^2$

### Ostrzeżenie!

Podana wartość emisji drgań została zmierzona według znormalizowanych procedur i może się zmieniać w zależności od sposobu używania elektronarzędzia, w wyjątkowych przypadkach może wykroczyć ponad podaną wartość.

Podana wartość emisji drgań może zostać zastosowana analogicznie do innego elektronarzędzia.

Podana wartość emisji drgań być może używana do wstępnego oszacowania negatywnego oddziaływania.

### Ograniczać powstawanie hałasu i wibracji do minimum!

- Używać wyłącznie urządzeń bez uszkodzeń.
- Regularnie czyścić urządzenie.
- Dopasować własny sposób pracy do urządzenia.
- Nie przeciążać urządzenia.
- W razie potrzeby kontrolować urządzenie.
- Nie włączać urządzenia, jeśli nie będzie używane.
- Nosić rękawice ochronne.

### Pozostałe zagrożenia

Także w przypadku, gdy to elektronarzędzie będzie obsługiwane zgodnie z instrukcją, zawsze zachodzi ryzyko powstawania zagrożenia. W zależności od budowy i sposobu wykonania tego elektronarzędzia mogą pojawić się następujące zagrożenia:

1. Uszkodzenia płuc, w przypadku nie stosowania odpowiedniej maski przeciwpyłowej.
2. Uszkodzenia słuchu, w przypadku nie stosowania odpowiednich nauszników ochronnych.
3. Negatywny wpływ na zdrowie, w wyniku drgań ramion i dłoni, w przypadku, gdy urządzenie jest używane przez dłuższy czas lub w niewłaściwy sposób i bez przeglądów.

## 5. Przed uruchomieniem

Kiedy wykonywane są prace, przy których narzędzie mogłoby dotknąć ukrytych przewodów prądu lub kabla zasilającego, trzymać urządzenie wyłącznie za izolowane przyręczne powierzchnie. Kontakt z przewodami pod napięciem powoduje, że metalowe części urządzenia są też pod napięciem, co prowadzi do porażenia prądem.

Przed podłączeniem urządzenia należy się upewnić, że dane na tabliczce znamionowej urządzenia są zgodne z danymi zasilania.

**Przed rozpoczęciem ustawień na urządzeniu zawsze wyciągać wtyczkę z gniazdka.**

Za pomocą urządzenia do odszukiwania przewodów zbadać czy w miejscu pracy nie ma ukrytych przewodów elektrycznych, gazowych lub instalacji wodnej.

### 5.1 Uchwyt dodatkowy (rys. 2-poz. 6)

**Młotowiertakę, ze względów bezpieczeństwa, należy używać tylko z uchwytem dodatkowym.**

Uchwyt dodatkowy (6) zapewnia dodatkowe trzymanie urządzenia podczas pracy. Dlatego proszę nie używać urządzenia bez dodatkowego uchwytu.

- Dostarczony w dostawie uchwyt dodatkowy (6) musi zostać najpierw zamontowany. Poprzez okręcenie uchwytu zacisk zostaje wystarczająco otwarty, aby przesunąć uchwyt dodatkowy przez urządzenie.
- Następnie przekręcić dodatkowy uchwyt w żądane położenie i z powrotem dokręcić.
- Dodatkowy uchwyt przy tym modelu montowany jest na obudowie urządzenia za pomocą tłumiących wibracje elementów, co chroni użytkownika i ogranicza zmęczenie powstające podczas pracy.
- Dodatkowy uchwyt (6) może być stosowany zarówno przez osoby prawo- jak i leworęczne.

### 5.2 Ogranicznik głębokości (Rys. 3 – poz. 7)

Ogranicznik głębokości (7) trzymany jest przez uchwyt dodatkowy (6) za pomocą zacisku.

- Poluzować dodatkowy uchwyt (6) przekręcając go w kierunku przeciwnym do ruchu wskazówek zegara i włożyć ogranicznik głębokości.
- Ustawić ogranicznik głębokości (7) na równym poziomie z wiertłem.
- Pociągnąć ogranicznik głębokości o wymaganą głębokość wiercenia.
- Dokręcić z powrotem dodatkowy uchwyt (6).
- Wiercić otwór, aż ogranicznik głębokości (7) dotknie obrabianego przedmiotu.

### 5.3 Montaż narzędzia (rys. 4)

- Przed włożeniem wyczyścić narzędzie i lekko nasmarować chwyt narzędzia smarem.
- Pociągnąć do tyłu tulejkę blokującą (2) i zatrzymać.
- Wolne od kurzu narzędzie obracając wsunąć w uchwyt, aż do oporu. Narzędzie zablokuje się samo.
- Poprzez pociągnięcie narzędzia sprawdzić, czy jest zablokowane.

### 5.4 Wyjmowanie narzędzia (rys. 5)

Pociągnąć do tyłu tulejkę blokującą (2), zatrzymać i wyjąć narzędzie.

## 6. Obsługa

### Uwaga!

**W celu uniknięcia zagrożenia, należy trzymać urządzenie obiema rękami za uchwyty (5/6).**

W innym przypadku przy przewierceniu przewodów może powstać zagrożenie porażenia prądem!

### 6.1 Włącznik/ wyłącznik (rys. 6)

- Najpierw włożyć odpowiednie wiertło do urządzenia (patrz. 5.3).
- Dopiero wtedy włożyć wtyczkę do odpowiedniego gniazdka.
- Ustawić wiertarkę udarową bezpośrednio na wierconym miejscu.

### Włączanie:

Wcisnąć włącznik/ wyłącznik (Rys. 4a)

### Wyłączanie:

Puścić włącznik/wyłącznik (4a).

### Tryb pracy ciągłej:

Włącznik/ wyłącznik (4a) zabezpieczyć przyciskiem blokującym (4b).

### Wyłączanie:

Wcisnąć na chwilę włącznik/ wyłącznik (4a).

**Ostrzeżenie:** W przypadku temperatur poniżej 0° C lub jeżeli urządzenie nie było używane przez dłuższy okres czasu możliwy jest brak udaru lub bardzo słaby udar, ponieważ smar nie osiągnął odpowiedniej temperatury. W takiej sytuacji urządzenie powinno najpierw pracować przez ok. 1,5 minuty na biegu jałowym, aby się rozgrzać. Poprawia to efekt smarowania i wydłuża czas eksploatacji urządzenia.

### 6.2 Regulacja kierunku obrotów

Uwaga! Nie zmieniać kierunku obrotów podczas pracy maszyny!

#### Obroty w prawo

Umieścić przełącznik kierunku obrotów (8) w położeniu (A).

#### Obroty w lewo

Umieścić przełącznik kierunku obrotów (8) w położeniu (B).

### 6.3 Przetwarzanie funkcji wiercenie / wiercenie udarowe / dłutowanie (rys. 8)

Uwaga! Aby uniknąć ewentualnych uszkodzeń urządzenia, przetwarzanie funkcji urządzenia dozwolone jest tylko i wyłącznie gdy urządzenie nie pracuje.

W celu wyboru trybu pracy nacisnąć i przytrzymać blokadę przełącznika funkcji (3b).

#### Wiercenie

Ustawić przełącznik funkcji (3a) w położeniu A (wiercenie).

#### Wiercenie udarowe

Przełącznik wiercenie / wiercenie udarowe (3a) w ustawieniu wiercenie udarowe (Pozycja B)

#### Uwaga!

Podczas wiercenia udarowego konieczne wywieranie tylko niewielkiego nacisku. Zbyt wysoki nacisk obciąża zbędnie silnik. Regularnie sprawdzać stan wiertła. Stępione wiertła należy naostrzyć lub wymienić.

#### Dłutowanie

Przekręcić przełącznik funkcji (3a) w kierunku zgodnym z ruchem wskazówek zegara tak, aby oznaczenie na urządzeniu wskazywało położenie C (udar).

### 6.4 Zmiana położenia dłuta (rys. 9)

- Zamontować narzędzie w uchwycie zgodnie ze wskazówkami podanymi w rozdziale „5.3 Montaż narzędzia“.
- Przekręcić przełącznik funkcji (3a) w położenie „zmiana położenia dłuta“, tak jak podano na rys. 9.
- Ręką przekręcić narzędzie w żądane położenie.
- Umieścić przełącznik funkcji (3a) z powrotem w położeniu „udar“, a następnie przekręcić ręką narzędzie nieco w lewo i w prawo aż się zablokuje.

**Ostrzeżenie:** Podczas dłutowania przełącznik funkcji (3a) musi się zawsze znajdować w położeniu „udar“.

### 6.5 Regulacja liczby obrotów

Przy pomocy włącznika /wyłącznika (4a) można bezstopniowo regulować liczbę obrotów. Im silniej naciskany jest włącznik tym większa jest liczba obrotów / liczba udarów urządzenia.

System elektronicznej stabilizacji obrotów utrzymuje niezależnie od obciążenia liczbę obrotów i udarów oraz energię udaru na stałym poziomie, co zapewnia równomierną wydajność użytkową urządzenia.

### 6.6 Ograniczenie momentu obrotowego

Sprzęgło poślizgowe w maszynie służy ograniczeniu momentu obrotowego. W przypadku ślizgania się sprzęgła poślizgowego następuje przerwanie napędzania wrzeciona i narzędzie przestaje się kręcić.

Uwaga! Wyłączyć natychmiast urządzenie. W przeciwnym razie grozi przyspieszone zużycie narzędzia.

## 7. Wymiana przewodu zasilającego

W razie uszkodzenia przewodu zasilającego, przewód musi być wymieniony przez autoryzowany serwis lub osobę posiadającą podobne kwalifikacje, aby uniknąć niebezpieczeństwa.



## 8. Czyszczenie, konserwacja i zamawianie części zamiennych

Przed rozpoczęciem jakichkolwiek prac związanych z czyszczeniem wyciągnąć wtyczkę z gniazdka.

### 8.1 Czyszczenie

- Urządzenia zabezpieczające, szczeliny powietrza i obudowa silnika powinny być w miarę możliwości zawsze wolne od pyłu i zanieczyszczeń. Urządzenie wycierać czystą ściereczką lub przedmuchać sprężonym powietrzem o niskim ciśnieniu.
- Zaleca się czyszczenie urządzenia bezpośrednio po każdorazowym użyciu.
- Urządzenie czyścić regularnie wilgotną ściereczką z niewielką ilością szarego mydła. Nie używać żadnych środków czyszczących ani rozpuszczalników; mogą one uszkodzić części urządzenia wykonane z tworzywa sztucznego. Należy uważać, aby do wnętrza urządzenia nie dostała się woda. Wniknięcie wody do urządzenia podwyższa ryzyko porażenia prądem.

### 8.2 Szczotki węglowe

Urządzenie wyposażone jest w samowylączające szczotki węglowe. Podlegają one normalnemu zużyciu podczas pracy i z tego powodu należy regularnie kontrolować ich stan i w razie potrzeby wymienić. Uwaga! Wymiany szczotek węglowych dokonywać może tylko elektryk.

### 8.3 Konserwacja

We wnętrzu urządzenia nie ma części wymagających konserwacji.

### 8.4 Zamawianie części wymiennych:

Podczas zamawiania części zamiennych należy podać następujące dane:

- Typ urządzenia
- Numer artykułu urządzenia
- Numer identyfikacyjny urządzenia
- Numer części zamiennej

Aktualne ceny artykułów i informacje znajdują się na stronie: [www.isc-gmbh.info](http://www.isc-gmbh.info)

## 9. Utylizacja i recykling

Sprzęt umieszczony jest w opakowaniu zapobiegającym uszkodzeniom w czasie transportu. Opakowanie jest surowcem i nadaje się do powtórnego użytku lub do recyklingu. Urządzenie oraz jego osprzęt składają się z różnych rodzajów materiałów, jak np. metal i tworzywa sztuczne. Nie wyrzucać uszkodzonych urządzeń do śmietnika! W celu odpowiedniej utylizacji należy oddać urządzenie do specjalistycznego punktu zbiórki odpadów. Informacji o specjalistycznych punktach zbiórki odpadów udziela administracja komunalna.

## 10. Przechowywanie

Urządzenie i wyposażenie dodatkowe przechowywać w miejscu ciemnym, suchym i wolnym od przemarzania, zabezpieczyć przed dziećmi. Optymalna temperatura przechowywania 5 do 30°C. Przechowywać urządzenie w oryginalnym opakowaniu.



PL



Tylko dla krajów Unii Europejskiej

Nie wyrzucać elektronarzędzi do śmieci!

Według europejskiej dyrektywy 2002/96/EG o starych urządzeniach elektrycznych i elektronicznych oraz włączenia ich do prawa krajowego, zużyte elektronarzędzia należy zbierać oddzielnie i oddawać do punktu zbiórki surowców wtórnych.

Alternatywa recyklingu wobec obowiązku zwrotu urządzenia:

Właściciel elektronarzędzi w przypadku przekazania własności, jest zobowiązany, zamiast odesłania, do współudziału we właściwym przetworzeniu. Stare urządzenie może być dostarczone do punktu zbiorczego, który przeprowadza eliminację w myśl krajowego obiegu gospodarczego i ustawy o odpadach. Nie dotyczy to osprzętu i środków pomocniczych załączonych do starego urządzenia, które nie mają części elektrycznych.

Przedruk lub innego rodzaju powielanie dokumentacji wyrobów oraz dokumentów towarzyszących, nawet we fragmentach dopuszczalne jest tylko za wyraźną zgodą firmy iSC GmbH.

Zmiany techniczne zastrzeżone

## Gwarancja

Na opisywane w instrukcji obsługi urządzenie udzielamy 2-letniej gwarancji, na wypadek wadliwości naszego produktu. 2-letni okres gwarancyjny zaczyna obowiązywać w momencie przejścia ryzyka lub przejęcia urządzenia przez klienta.

Warunkiem skorzystania z uprawnień gwarancyjnych jest prawidłowa konserwacja urządzenia, zgodnie z instrukcją obsługi oraz użytkowanie zgodne z przeznaczeniem. Odnosi się to szczególnie do akumulatorów, na które udzielamy jednak 12-miesięcznej gwarancji.

Oczywiście w okresie tych 2 lat przysługują Państwu również uprawnienia gwarancyjne w ramach ustawowej rękojmi.

Gwarancja obowiązuje na terenie Republiki Federalnej Niemiec lub w kraju generalnego przedstawiciela handlowego, jako uzupełnienie obowiązujących lokalnie przepisów ustawowych. Prosimy zwrócić się do odpowiedzialnego pracownika w regionalnym dziale obsługi klienta lub pod podany poniżej adres serwisu technicznego.



Arabic

## جدول المحتويات

1. أنظمة السلامة
2. الأجزاء والبنود الموردة
3. الاستخدام السليم
4. البيانات التقنية
5. قبل البدء في المعدات
6. التشغيل
7. استبدال كابل الطاقة
8. تنظيف وصيانة وترتيب قطع الغيار
9. التخلص من النفايات وإعادة التدوير
10. تخزين



قراءة تعليمات التشغيل للحد من المخاطر



ارتداء واقي الأذن تأثير الضوضاء يمكن أن تسبب ضررا على السمع.



ارتداء قناع التنفس، الغبار وغيرها من المواد عند العمل على الخشب ضار بالصحة .  
أبدا استخدام الجهاز للعمل على أي مواد تحتوي على الأسبستوس!



ارتداء نظارات السلامة، الشرر الناتج أثناء العمل و الشظايا ورقائق والغبار المنبعث  
من الجهاز يمكن أن يسبب فقدان البصر.



اختر بين الوظائف الفردية فقط عند اطفاء الجهاز. عدم التقيد يمكن ان يعطب الجهاز

**مهم**

عند استخدام الجهاز يجب مراعاة احتياطات السلامة لتجنب الإصابات والضرر. يرجى قراءة تعليمات التشغيل كاملة والحفاظ على قواعد السلامة مع بذل العناية الواجبة والحفاظ على هذا الكتيب في مكان آمن، بحيث تكون المعلومات متاحة في جميع الأوقات. إذا أعطيت الجهاز إلى أي شخص آخر، قم بتسليم هؤلاء تعليمات التشغيل وقواعد السلامة كما لا يمكننا أن نقبل أي مسؤولية عن الأضرار أو الحوادث التي تنشأ نتيجة لعدم اتباع هذه التعليمات.

**1- أنظمة السلامة**

معلومات السلامة توجد في الكتيب داخل صنوق الجهاز.

**إلحذر!**

اقرأ جميع أنظمة السلامة والتعليمات أي أخطاء في اتباع أنظمة السلامة والتعليمات قد يؤدي إلى صدمة كهرباء.

**2- الأجزاء و البنود المورددة مع الجهاز****2.1 الأجزاء (Fig. 1)**

1 الحماية من الغبار

2 قفل الأكام

3.a مفتاح تبديل وضع التشغيل

3.b مفتاح تثبيت وضع التشغيل

4.a مفتاح التشغيل

4.b مفتاح تثبيت التشغيل

5 مقبض مضادة للاهتزاز

6 مقبض إضافي مضادة للاهتزاز

7 تحديد عمق الحفر

8 التحكم باتجاه الدوران

**2.2 البنود المرفقة**

• فتح العبوة وإخراج الجهاز بعناية

• إزالة مواد التغليف والأكياس إن وجدت

• تحقق من تواجد كافة القطع.

• فحص الجهاز واللوازم من أي ضرر أثناء النقل

• إذا كان ذلك ممكناً، الرجاء الحفاظ على التغليف حتى نهاية فترة الضمان

**مهم!**

المعدات و مواد التعبئة والتغليف ليست لعب. لا تدع الأطفال يلعبون بأجزاء البلاستيك أو القطع الصغيرة. هناك خطر من البلع أو الاختناق!

**3. الاستخدام السليم**

الجهاز مصمم للحفر مع عمل المطرقة في الخرسانة والصخور والطوب، وكذلك للتكسير باستخدام إزميل. يجب استعمال الجهاز للأستخدامات المقررة له. يعتبر أي استخدام آخر سوء استخدام. الصانع غير مسؤول عن أي أضرار أو إصابات من أي نوع تسبب نتيجة لهذا.

**4. البيانات التقنية**

التيار الكهربائي و التردد: 230v - 50HZ .....

الطاقة الداخلة: 750 W .....

سرعة الدوران : 0-900 دورة في الدقيقة .....

معدل الضرب: 0-4100 دورة في الدقيقة .....

قدرة الحفر في الخرسانة / الصخر (كحد أقصى): 24 مم .....

فئة الحماية: II .....

الوزن: 2,9 كجم .....

تأثير الطاقة: 3 J .....

تم قياس القيم تأثير الطاقة حسب EPTA05 قد يكون الأسلوب تقريباً. أقل بنسبة 30٪ من القيم التي اتخذت مع الطرق السابقة.

**الصوت والاهتزاز**

تم قياس القيم الصوت والاهتزاز طبقاً للمواصفة EN 60745

مستوى ضغط الصوت ..... 89 ديسيبل

عدم اليقين ..... 3 ديسيبل

مستوى طاقة الصوت..... 100 ديسيبل

عدم اليقين ..... 3 ديسيبل

لم يتم تصميم مطرقة الحفر للاستخدام في الهواء الطلق كما 2000/14/EC\_2005/88/EC.

**يجب ارتداء واقي الأذن**

تأثير الضوضاء يمكن أن تسبب ضرراً على السمع

تم قياس القيم الصوت والاهتزاز طبقاً للمواصفة EN 60745

**حفر مطرقة في الخرسانة**

قيمة انبعاثات الاهتزاز = 13.6 m/s<sup>2</sup>

K عدم اليقين = 1.5 m/s<sup>2</sup>

**التكسير**

قيمة انبعاثات الاهتزاز = 11.2 m/s<sup>2</sup>

K عدم اليقين = 1.5 m/s<sup>2</sup>

**إتحذير**

أنشئت قيمة الاهتزاز طبقاً لطريقة الاختبار الموحد. قد تتغير وفقاً لكيفية استخدام المعدات الكهربائية  
قيمة الاهتزاز يمكن أن تستخدم للمقارنة مع معدات الطاقة الكهربائية الأخرى الأدوات  
قيمة الاهتزاز يمكن أن تستخدم في التقييم الأولي لتأثير الضرر  
**الحفاظ على انبعاثات الضوضاء والاهتزازات إلى الحد الأدنى.**

- لا تستخدم سوى الأجهزة التي بحالة جيدة
- تنظيف الجهاز و صيانتها بشكل منتظم.
- اختيار أسلوب العمل الخاص بك لتناسب مع الأجهزة.
- لا تحمل الجهاز حمل أكثر من المحدد.
- إطفاء الأجهزة عندما لا تكون قيد الاستعمال.
- ارتدي قفازات واقية

**المخاطر المتبقية**

حتى إذا كنت تستخدم هذا الجهاز وفقاً للتعليمات، يبقى احتمال المخاطر التالية.

- 1 تلف رنوي في حال اي غبار و عدم ارتداء القناع الواقي
  - 2 تضرر حاسة السمع إذا لم يكن هناك حماية مناسبة للأذن
  - 3 الأضرار الصحية الناجمة عن الاهتزازات اليد و الذراع
- إذا تم استخدام المعدات على مدى فترات طويلة

**5 قبل تشغيل الجهاز**

حمل الجهاز بالطريقة الصحيحة حيث ان حمل الجهاز بطريقة خطأ يمكن ان يضر بالأسلاك الكهربائية ويمكن أن يسبب صدمة كهربائية إذا لامس السلك الأجزاء المعدنية بالجهاز  
تأكد من الكهرباء و التردد قبل توصيل الجهاز بالكهرباء، تأكد من نزع القابس من الكهرباء قبل أي تعديل  
عند الاستخدام للخطر، تأكد من عدم وجود خطوط كهرباء أو ماء أو غاز في نفس منطقة الحفر

**5.1 المقبض الإضافي (الشكل 2 – البند 6)**

لأسباب تتعلق بالسلامة يجب عليك فقط استخدام مطرقة الحفر مع المقبض الإضافي المقبض الإضافي (6) يمكنك من تحقيق استقرار أفضل أثناء استخدام الجهاز.

- لاستخدام الجهاز دون المقبض الإضافي.
- لضبط المقبض الإضافي أدر المقبض عكس اتجاه عقارب الساعة حتى يفتح الصمام ثم أدخل المقبض في المكان المخصص و أدر المقبض بالاتجاه المعاكس ليتم التثبيت
- حرك المقبض للمكان المناسب و ثبته بالشد باتجاه عقارب الساعة
- المقبض مثبت بالجهاز بطريقة ميكانيكية لإمتصاص الاهتزازات لحماية المستخدم وتخفيف الألم

- المقبض (6) مناسب للمستخدمين الأيسر و اليد اليمنى

**5.2 أداة تحديد العمق (الشكل 3 - البند 7)**

- أداة تحديد العمق (7) تثبت مع قفل المسمار على المقبض (6) بشبك
- فتح قفل المسمار و تعديل أداة تحديد العمق (7) حسب ريشة الحفر
- إعادة إحكام المسمار قفل.
- إبدأ بالحفر حتى تلمس أداة تحديد العمق (7) السطح

**5.3 تثبيت أداة الحفر / التكمير (الشكل 4)**

تنظيف الجهاز ووضع طبقة خفيفة من الشحم على أداة الحفر على الجزء الذي يدخل في الجهاز.

إدخال أداة الحفر إلى الجهاز و تدويرها حتى تتناسب الأحاديث  
البقاء على كم قفل (2) في مسحوب للأمام ودفع أداة الحفر إلى العمق، عندما يحدث هذا سوف تسمع صوت تغير، تأكد من الأداة تثبت بشكل صحيح عن طريق سحبها من الجهاز بيدك.

**5.4 إزالة أداة الحفر / التكمير (الشكل 5)**

سحب قفل (2) وإزالة الأداة.

**6. التشغيل****مهم.**

لمنع كل خطر، يجب مسك الجهاز باستخدام مقابض اثنين (6/5). وإلا قد يكون هناك خطر

**6.1 مفتاح التشغيل ON / OFF (الشكل 7 – البند 4)**

- أولاً قم بتثبيت أداة الحفر / التكمير المناسبة (انظر 5.3)
- قم بتوصيل قابس التيار الكهربائي إلى المقبس المناسبة.
- ضع الأداة في الموضع الذي ترغب في حفره.

**للتشغيل**

اضغط على (4.a) ON/OFF و للاستمرار اضغط المفتاح b.4

**لإيقاف:**

ارفع أصبعك من (4.a) ON/OFF أو اضغط 4.a إذا كان مثبت التشغيل مضغوط  
تثبيت التشغيل:

ON/OFF ثم اضغط b. ارفع أصبعك من (4.a) ولإيقاف مثبت التشغيل  
اضغط على (4.a)

**6.2 تبديل اتجاه الدوران**

المهم! تبديل اتجاه الدوران عند إطفاء الجهاز. للدوران باتجاه عقارب الساعة، أدر مفتاح اختيار الدوران (8) للمؤشر A، للدوران عكس اتجاه عقارب الساعة، أدر مفتاح اختيار الدوران (8) للمؤشر B

**6.3 التبديل بين الحفر والتكمير (الشكل 8)**

المهم! تحويل وضع التشغيل فقط الوظائف الفردية فقط عند إطفاء الجهاز. إذالم تتمكن من مراقبة هذه النقطة، قد يكون الجهاز معطوباً.

للتغير بين الوظائف، اضغط بإحكام على مفتاح تبديل الوظائف a 3  
الحفر

اضغط بإحكام على مفتاح تبديل الوظائف a3 وثبته على الوضع A

**الحفر مع الطرق**

اضغط بإحكام على مفتاح تبديل الوظائف a3 وثبته على الوضع B

في حالة الحفر، يجب الضغط خفيفاً على السطح المراد حفره. الضغط الزائد قد يسبب تحميل الجهاز فوق طاقته مما يسبب الضرر

**التكمير**

اضغط بإحكام على مفتاح تبديل الوظائف a3 وثبته على الوضع C

مهم لإي حالة التكمير، مفتاح تبديل الوظائف يجب أن يكون دائماً على وضع التكمير

**6.4 التحكم بسرعة الجهاز**

يمكن التحكم بسرعة الجهاز عن طريق مفتاح التشغيل a4 لزيادة السرعة، اضغط مفتاح التشغيل أكثر، كلما زادت السرعة زاد معدل الضرب، الإلكترونيات الثابتة في الجهاز تربط السرعة بمعدل الضرب للتأكد أن الجهاز يعطي القوة المطلوبة

**6.4 تحديد عزم الجهاز**

في حالة الحمل الزائد على الجهاز، سوف تتصل المسننات و يقف الجهاز عن الدوران

مهم: في هذه الحالة، يجب إطفاء الجهاز فوراً لتجنب أي ضرر

## 7. استبدال كابل الكهرباء

في حالة تلف كابل الكهرباء لهذا الجهاز، يجب أن يتم استبداله من قبل الشركة المصنعة لها أو خدمة ما بعد البيع أو الأفراد المدربين لتجنب الخطر.

## 8. التنظيف والصيانة و طلب قطع الغيار

سحب دائماً قابس التيار الكهربائي قبل البدء أي عمل التنظيف.

### 8.1 تنظيف

• حافظ على أجهزة السلامة، قنحات الهواء خالية من الأوساخ والغبار بقدر الإمكان.  
• مسح المعدات بقطعة قماش نظيفة أو الفتح عليه بالهواء المضغوط على ضغط منخفض

• من المستحسن تنظيف الجهاز على الفور في كل مرة بعد الانتهاء من استخدامه  
• تنظيف الجهاز بانتظام بقطعة قماش لينة ورطبة وبعض الصابون. لا تستخدم مواد التنظيف أو المذيبات، وهذه قد تعطب قطع البلاستيك في الجهاز. يجب ضمان عدم تسرب المياه إلى الجهاز. دخول الماء إلى أجزاء الجهاز خطرو يمكن أن يسبب حدوث صدمة كهربائية.

### 8.2 فحصات الكربون

في حال حدوث شرار ، يجب فحص و تغيير الفحصات من قبل فني كهربائي مختص

### 8.3 الصيانة

لا يوجد أجزاء داخل الجهاز تتطلب صيانة إضافية.

### 8.4 طلب قطع الغيار:

يرجى إقباس البيانات التالية عند طلب قطع الغيار

- نوع الجهاز
  - رقم الجهاز
  - رقم تعريف الجهاز
  - رقم قطع الغيار المراد استبدالها
- للأسعار و المعلومات، يرجى زيارة الموقع الإلكتروني  
[www.isc-gmbh.info](http://www.isc-gmbh.info)

## 9. التخلص من النفايات وإعادة التدوير

يتم تغليف الجهاز لحمايته أثناء عملية النقل مواد التعبئة والتغليف يمكن إعادة استخدامها أو إعادة تدويرها. الجهاز وملحقاته مصنوعة من أنواع مختلفة من المواد، مثل المعادن والبلاستيك ، للتخلص من الجهاز، يجب مراعاة الشروط الخاصة في بلدك.

### 10. تخزين

تخزين المعدات واللوازم بعيداً من متناول الأطفال في مكان مظلم وجاف بدرجة حرارة أعلى من درجة التجمد، درجة حرارة التخزين المثالي ما بين 5 و 30 درجة مئوية





ISC GmbH · Eschenstraße 6 · D-94405 Landau/Isar



## Konformitätserklärung

- D** erklärt folgende Konformität gemäß EU-Richtlinie und Normen für Artikel
- GB** explains the following conformity according to EU directives and norms for the following product
- F** déclare la conformité suivante selon la directive CE et les normes concernant l'article
- I** dichiara la seguente conformità secondo la direttiva UE e le norme per l'articolo
- NL** verklaart de volgende overeenstemming conform EU richtlijn en normen voor het product
- E** declara la siguiente conformidad a tenor de la directiva y normas de la UE para el artículo
- P** declara a seguinte conformidade, de acordo com a directiva CE e normas para o artigo
- DK** atterer følgende overensstemmelse i medfør af EU-direktiv samt standarder for artikel
- S** förklarar följande överensstämmelse enl. EU-direktiv och standarder för artikeln
- FIN** vakuuttaa, että tuote täyttää EU-direktiivin ja standardien vaatimukset
- EE** tõendab toote vastavust EL direktiivile ja standarditele
- CZ** vydává následující prohlášení o shodě podle směrnice EU a norem pro výrobek
- SLO** potrjuje sledečo skladnost s smernico EU in standardi za izdelek
- SK** vydáva nasledujúce prehlásenie o zhode podľa smernice EÚ a noriem pre výrobok
- H** a cikkekhez az EU-irányvonal és Normák szerint a következő konformitást jelenti ki
- PL** deklaruje zgodność wymienionego ponizej artykułu z następującymi normami na podstawie dyrektywy WE.
- BG** декларира съответното съответствие съгласно Директива на ЕС и норми за артикул
- LV** paskaidro šādu atbilstību ES direktīvai un standartiem
- LT** apibūdina šį atitikimą EU reikalavimams ir prekės normoms
- RO** declară următoarea conformitate conform directivei UE și normelor pentru articolul
- GR** δηλώνει την ακόλουθη συμμόρφωση σύμφωνα με την Οδηγία ΕΚ και τα πρότυπα για το προϊόν
- HR** potvrđuje sljedeću usklađenost prema smjernicama EU i normama za artikl
- BIH** potvrđuje sljedeću usklađenost prema smjernicama EU i normama za artikl
- RS** potvrđuje sledeću usklađenost prema smernicama EZ i normama za artikal
- RUS** следующим удостоверяется, что следующие продукты соответствуют директивам и нормам ЕС
- UKR** проголошує про зазначену нижче відповідність виробу директивам та стандартам ЄС на виріб
- MK** ja izjavuva slednata soobraznost согласно EУ-директивата и нормите за артикли
- TR** Ürünü ile ilgili AB direktifleri ve normları gereğince aşağıda açıklanan uygunluğu belirtir
- N** erklærer følgende samsvar i henhold til EU-direktivet og standarder for artikkel
- IS** Lýsir uppfyllingu EU-reglna og annarra staðla vöru

### Bohrhammer TP-RH 24 E (Einhell)

- |   |   |
|---|---|
| <input type="checkbox"/> 87/404/EC_2009/105/EC  | <input checked="" type="checkbox"/> 2006/42/EC                  |
| <input type="checkbox"/> 2005/32/EC_2009/125/EC | <input type="checkbox"/> Annex IV                               |
| <input type="checkbox"/> 2006/95/EC             | Notified Body:  |
| <input type="checkbox"/> 2006/28/EC             | Notified Body No.:  |
| <input checked="" type="checkbox"/> 2004/108/EC | Reg. No.:   |
| <input type="checkbox"/> 2004/22/EC             | <input type="checkbox"/> 2000/14/EC_2005/88/EC                  |
| <input type="checkbox"/> 1999/5/EC              | <input type="checkbox"/> Annex V                                |
| <input type="checkbox"/> 97/23/EC               | <input type="checkbox"/> Annex VI                               |
| <input type="checkbox"/> 90/396/EC_2009/142/EC  | Noise: measured $L_{WA}$ = dB (A); guaranteed $L_{WA}$ = dB (A) |
| <input type="checkbox"/> 89/686/EC_96/58/EC     | P = KW; L/O = cm  |
| <input checked="" type="checkbox"/> 2011/65/EC  | Notified Body:  |
|   | <input type="checkbox"/> 2004/26/EC                             |
|   | Emission No.:   |

Standard references: EN 60745-1; EN 60745-2-6;  
EN 55014-1; EN 55014-2; EN 61000-3-2; EN 61000-3-3

Landau/Isar, den 16.05.2013

  
Brunhölzl/Leiter Produkt-Management

  
Karg/Produkt-Management

First CE: 12  
Art.-No.: 42.587.10 I.-No.: 11012  
Subject to change without notice

Archive-File/Record: NAPR005342  
Documents registrar: Georg Riedel  
Wiesenweg 22, D-94405 Landau/Isar



\_\_\_\_\_

\_\_\_\_\_

\_\_\_\_\_

\_\_\_\_\_

\_\_\_\_\_

\_\_\_\_\_

\_\_\_\_\_

\_\_\_\_\_

\_\_\_\_\_

\_\_\_\_\_

\_\_\_\_\_

\_\_\_\_\_

\_\_\_\_\_

\_\_\_\_\_

\_\_\_\_\_

\_\_\_\_\_

\_\_\_\_\_

\_\_\_\_\_

\_\_\_\_\_

\_\_\_\_\_

\_\_\_\_\_

\_\_\_\_\_

\_\_\_\_\_

\_\_\_\_\_

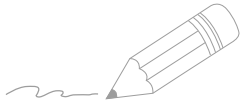
\_\_\_\_\_

\_\_\_\_\_

\_\_\_\_\_

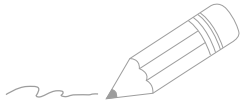
\_\_\_\_\_

\_\_\_\_\_

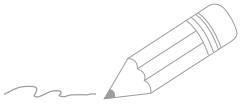


Two horizontal lines extending from the pencil tip to the right margin.

Below these are 20 additional horizontal lines spaced evenly down the page, providing a writing area.



Handwriting practice lines consisting of 20 horizontal lines. The first two lines are connected to the pencil illustration, and the remaining 18 lines are blank.



Two horizontal lines extend from the pencil illustration to the right. Below these lines are 25 additional horizontal lines, evenly spaced, providing a writing area.



EH 06/2013 (01)