

- Ⓧ **Originalbetriebsanleitung  
Bohrhammer**
- Ⓢ **Originalna navodila za uporabo  
Vrtalno kladivo**
- Ⓜ **Eredeti használati utasítás  
Fúrókalapács**
- ⓇⓈ **Originalne upute za uporabu  
Čekić za bušenje**
- ⓇⓈ **Originalna uputstva za upotrebu  
Čekić za bušenje**
- Ⓢ **Originální návod k obsluze  
Vrtací kladivo**
- Ⓢ **Originálny návod na obsluhu  
Vrtacie kladivo**

**Einhell®**

4



Art.-Nr.: 42.582.05

I.-Nr.: 01018



**BT-RH 900**



Um eine Beschädigung des Gerätes zu vermeiden, soll die Umschaltung zwischen den einzelnen Funktionen nur im Stillstand erfolgen.

Da bi preprečili poškodbe na napravi, morate izvajati preklope med posameznimi funkcijami samo v stanju mirovanja naprave.

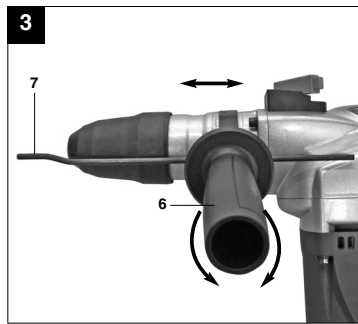
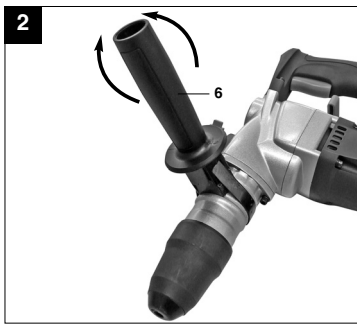
A készülék megsérülésének az elkerülése érdekében az egyes funkciók közötti átkapcsolást csak nyugalmi állapotban kellene elvégezni.

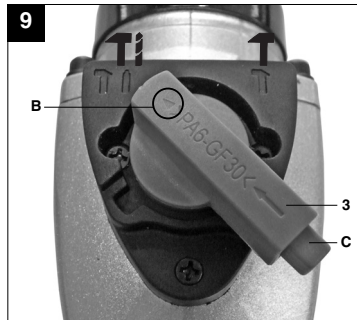
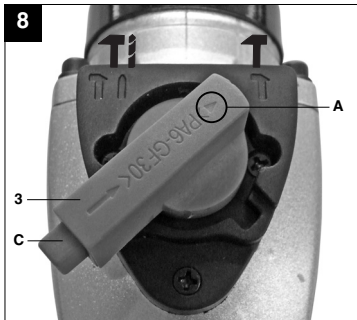
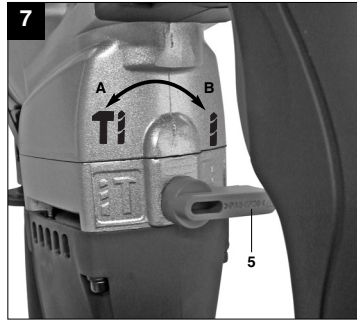
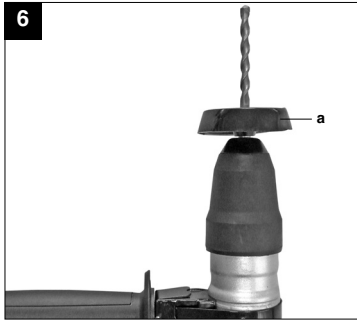
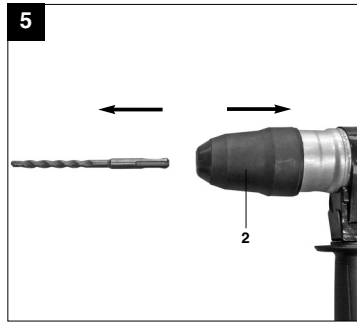
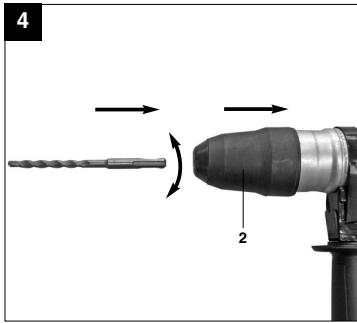
Da biste izbjegli oštećenje uređaja, promjenu pojedinih funkcija treba obavljati samo tijekom mirovanja.

Da biste izbjegli oštećenje uređaja, promenu pojedinih funkcija treba da obavite samo za vreme mirovanja.

Aby se zabránilo poškození přístroje, musí se přepínání mezi jednotlivými funkcemi provádět pouze ve vypnutém stavu.

Aby ste zabránili poškodeniu prístroja, mali by ste prepínať medzi jednotlivými funkciami iba vo vypnutom stave.





4



“WARNUNG - Zur Verringerung des Verletzungsrisikos Bedienungsanleitung lesen”



**Tragen Sie einen Gehörschutz.**  
Die Einwirkung von Lärm kann Hörverlust bewirken.



**Tragen Sie eine Staubschutzmaske.**  
Beim Bearbeiten von Holz und anderer Materialien kann gesundheitsschädlicher Staub entstehen. Asbesthaltiges Material darf nicht bearbeitet werden!



**Tragen Sie eine Schutzbrille.**  
Während der Arbeit entstehende Funken oder aus dem Gerät heraustretende Splitter, Späne und Stäube können Sichtverlust bewirken.

**D****⚠ Achtung!**

Beim Benutzen von Geräten müssen einige Sicherheitsvorkehrungen eingehalten werden, um Verletzungen und Schäden zu verhindern. Lesen Sie diese Bedienungsanleitung / Sicherheitshinweise deshalb sorgfältig durch. Bewahren Sie diese gut auf, damit Ihnen die Informationen jederzeit zur Verfügung stehen. Falls Sie das Gerät an andere Personen übergeben sollten, händigen Sie diese Bedienungsanleitung / Sicherheitshinweise bitte mit aus. Wir übernehmen keine Haftung für Unfälle oder Schäden, die durch Nichtbeachten dieser Anleitung und den Sicherheitshinweisen entstehen.

**1. Sicherheitshinweise**

Die entsprechenden Sicherheitshinweise finden Sie im beiliegenden Heftchen!

**⚠ WARNUNG**

**Lesen Sie alle Sicherheitshinweise und Anweisungen.** Versäumnisse bei der Einhaltung der Sicherheitshinweise und Anweisungen können elektrischen Schlag, Brand und/oder schwere Verletzungen verursachen zur Folge haben. **Bewahren Sie alle Sicherheitshinweise und Anweisungen für die Zukunft auf.**

**2. Gerätebeschreibung (Bild 1)**

1. Staubschutz
2. Verriegelungshülse
3. Drehschalter für Drehstop
4. Ein-/ Ausschalter
5. Drehschalter für Schlagstop
6. Zusatzhandgriff
7. Tiefenanschlag
8. Handgriff

**3. Bestimmungsgemäße Verwendung**


Das Gerät ist bestimmt zum Hammerbohren in Beton, Gestein und Ziegel und für Meißelarbeiten unter Verwendung des entsprechenden Bohrers oder Meißels.

Die Maschine darf nur nach ihrer Bestimmung verwendet werden. Jede weitere darüber hinausgehende Verwendung ist nicht bestimmungsgemäß. Für daraus hervorgerufene Schäden oder Verletzungen aller Art haftet der Benutzer/Bediener und nicht der Hersteller.

6

Bitte beachten Sie, dass unsere Geräte bestimmungsgemäß nicht für den gewerblichen, handwerklichen oder industriellen Einsatz konstruiert wurden. Wir übernehmen keine Gewährleistung, wenn das Gerät in Gewerbe-, Handwerks- oder Industriebetrieben sowie bei gleichzusetzenden Tätigkeiten eingesetzt wird.

**4. Technische Daten**

Netzspannung:	230V~ 50Hz
Leistungsaufnahme:	900 W
Leerlauf-Drehzahl:	850 min <sup>-1</sup>
Schlagzahl:	4100 min <sup>-1</sup>
Bohrleistung Beton/Stein (max.):	26 mm
Schutzklasse:	II / 
Gewicht:	4,3 kg

**Geräusch und Vibration**

Die Geräusch- und Vibrationswerte wurden entsprechend EN 60745 ermittelt.

Schalldruckpegel $L_{pA}$	92,7 dB(A)
Unsicherheit $K_{pA}$	3 dB
Schalleistungspegel $L_{WA}$	103,7 dB(A)
Unsicherheit $K_{WA}$	3 dB

Der Bohrerhammer ist nicht für die Verwendung im Freien, entsprechend Artikel 3 der Richtlinie 2000/14/EC\_2005/88/EC vorgesehen.

**Tragen Sie einen Gehörschutz.**

Die Einwirkung von Lärm kann Hörverlust bewirken.

Schwingungsgesamtwerte (Vektorsumme dreier Richtungen) ermittelt entsprechend EN 60745.

**Bohrhämmer in Beton**

Schwingungsemissionswert  $a_h = 22,401 \text{ m/s}^2$   
Unsicherheit  $K = 1,5 \text{ m/s}^2$

**Meißeln**

Schwingungsemissionswert  $a_h = 20,145 \text{ m/s}^2$   
Unsicherheit  $K = 1,5 \text{ m/s}^2$

**⚠ Achtung!**

Der Schwingungswert wird sich aufgrund des Einsatzbereiches des Elektrowerkzeuges ändern und kann in Ausnahmefällen über dem angegebenen Wert liegen.

**Beschränken Sie die Geräusentwicklung und Vibration auf ein Minimum!**

- Verwenden Sie nur einwandfreie Geräte.
- Warten und reinigen Sie das Gerät regelmäßig.
- Passen Sie Ihre Arbeitsweise dem Gerät an.
- Überlasten Sie das Gerät nicht.
- Lassen Sie das Gerät gegebenenfalls überprüfen.
- Schalten Sie das Gerät aus, wenn es nicht benutzt wird.
- Tragen Sie Handschuhe.

**5. Vor Inbetriebnahme**

Überzeugen Sie sich vor dem Anschließen, dass die Daten auf dem Typenschild mit den Netzdaten übereinstimmen.

Ziehen Sie immer den Netzstecker, bevor Sie Einstellungen am Gerät vornehmen.

Einsatzstelle nach verdeckt liegenden elektrischen Leitungen, Gas- und Wasserrohren mit einem Leitungssuchgerät untersuchen.

**5.1 Zusatzgriff (Abb. 2 – Pos. 6)****Bohrhammer aus Sicherheitsgründen nur mit dem Zusatzgriff verwenden.**

Der Zusatzhandgriff (6) bietet Ihnen während der Benutzung des Bohrhammers zusätzlichen Halt. Das Gerät darf aus Sicherheitsgründen nicht ohne den Zusatzhandgriff (6) verwendet werden. Befestigt wird der Zusatzhandgriff (6) am Bohrhammer durch Klemmung. Drehen des Griffes gegen den Uhrzeigersinn (vom Griff aus gesehen) löst die Klemmung. Drehen des Griffes im Uhrzeigersinn zieht die Klemmung fest. Lösen Sie zuerst die Klemmung des Zusatzhandgriffes. Anschließend können Sie den Zusatzhandgriff (6) in die für Sie angenehmste Arbeitsposition schwenken. Jetzt den Zusatzhandgriff in entgegengesetzter Drehrichtung wieder zudrehen, bis der Zusatzhandgriff fest sitzt.

**5.2 Tiefenanschlag (Abb. 3 – Pos.7)**

Der Tiefenanschlag (7) wird vom Zusatzhandgriff (6) durch Klemmung gehalten. Die Klemmung wird wieder durch Drehen des Griffes gelöst bzw. festgezogen.

- Lösen Sie die Klemmung und setzen Sie den Tiefenanschlag (7) in die dafür vorgesehene Aussparung des Zusatzhandgriffes ein.
- Bringen Sie den Tiefenanschlag (7) auf gleiche Ebene zum Bohrer.
- Ziehen Sie den Tiefenanschlag um die gewünschte Bohrtiefe zurück.
- Drehen Sie den Griff des Zusatzhandgriffes (6) wieder zu bis dieser fest sitzt.
- Bohren Sie nun das Loch, bis der Tiefenanschlag (7) das Werkstück berührt.

**5.3 Werkzeug einsetzen (Abb. 4)**

- Werkzeug vor dem Einsetzen reinigen und Werkzeug-Schaft mit Bohrerfett leicht fetten.
- Verriegelungshülse (2) zurückziehen und festhalten.
- Staubfreies Werkzeug drehend in die Werkzeugaufnahme bis zum Anschlag einschieben. Das Werkzeug verriegelt sich selbst.
- Verriegelung durch Ziehen am Werkzeug prüfen.

**5.4 Werkzeug entnehmen (Abb. 5)**

Verriegelungshülse (2) zurückziehen, festhalten und Werkzeug entnehmen.

**5.5 Staubaufnahme-Vorrichtung (Abb. 6)**

Vor Bohrhammerarbeiten senkrecht über dem Kopf, Staubaufnahme-Vorrichtung (a) über den Bohrer schieben.

**6. Inbetriebnahme****Achtung!**

**Um eine Gefährdung zu vermeiden, darf die Maschine nur an den beiden Handgriffen (6 / 8) gehalten werden!** Andernfalls kann beim Anbohren von Leitungen elektrischer Schlag drohen!

**6.1 Ein- Ausschalten (Abb. 1)**

Einschalten:  
Betriebsschalter (4) drücken

Ausschalten:  
Betriebsschalter (4) loslassen.

**D****6.2 Schlagstop (Abb. 7)**

Zum sanften Anbohren ist der Bohrerhammer mit einem Schlagstop ausgestattet.

- Drehschalter für Schlagstop (5) in die Position (B) drehen, um das Schlagwerk auszuschalten.
- Um das Schlagwerk wieder einzuschalten muss der Drehschalter für Schlagstop (5) wieder zurück auf Position (A) gedreht werden.

**6.3 Drehstop (Abb. 8/9)**

Für Meißelarbeiten kann die Drehfunktion des Bohrhammers ausgeschaltet werden.

- Hierzu den Knopf (C) am Drehschalter (3) drücken und gleichzeitig den Drehschalter (3) in die Schalterstellung A drehen (siehe Abb. 8).
- Um die Drehfunktion wieder einzuschalten muss der Knopf (C) am Drehschalter (3) gedrückt werden und gleichzeitig der Drehschalter (3) in die Schalterstellung B gedreht werden (siehe Abb. 9).

**Achtung!**

Bitte beachten Sie, dass ein Betrieb des Bohrhammers bei gleichzeitig eingeschaltetem Schlag- und Drehstop nicht möglich ist.

**Achtung!**

Zum Hammerbohren benötigen Sie nur eine geringe Anpresskraft. Ein zu hoher Anpressdruck belastet unnötig den Motor. Bohrer regelmäßig prüfen. Stumpfen Bohrer nachschleifen oder ersetzen.

**7. Austausch der Netzanschlussleitung**

Wenn die Netzanschlussleitung dieses Gerätes beschädigt wird, muss sie durch den Hersteller oder seinen Kundendienst oder eine ähnlich qualifizierte Person ersetzt werden, um Gefährdungen zu vermeiden.

**8. Reinigung, Wartung und Ersatzteilbestellung**

Ziehen Sie vor allen Reinigungsarbeiten den Netzstecker.

**8.1 Reinigung**

- Halten Sie Schutzvorrichtungen, Luftschlitze und Motorengehäuse so staub- und schmutzfrei wie möglich. Reiben Sie das Gerät mit einem sauberen Tuch ab oder blasen Sie es mit Druckluft bei niedrigem Druck aus.

- Wir empfehlen, dass Sie das Gerät direkt nach jeder Benutzung reinigen.
- Reinigen Sie das Gerät regelmäßig mit einem feuchten Tuch und etwas Schmierseife. Verwenden Sie keine Reinigungs- oder Lösungsmittel; diese könnten die Kunststoffteile des Gerätes angreifen. Achten Sie darauf, dass kein Wasser in das Geräteinnere gelangen kann.

**8.2 Kohlebürsten**

Bei übermäßiger Funkenbildung lassen Sie die Kohlebürsten durch eine Elektrofachkraft überprüfen.

**Achtung!** Die Kohlebürsten dürfen nur von einer Elektrofachkraft ausgewechselt werden.

**8.3 Wartung**

Im Geräteinneren befinden sich keine weiteren zu wartenden Teile.

**8.4 Ersatzteilbestellung:**

Bei der Ersatzteilbestellung sollten folgende Angaben gemacht werden;

- Typ des Gerätes
  - Artikelnummer des Gerätes
  - Ident-Nummer des Gerätes
  - Ersatzteilnummer des erforderlichen Ersatzteils
- Aktuelle Preise und Infos finden Sie unter [www.isc-gmbh.info](http://www.isc-gmbh.info)

**9. Entsorgung und Wiederverwertung**

Das Gerät befindet sich in einer Verpackung um Transportschäden zu verhindern. Diese Verpackung ist Rohstoff und ist somit wieder verwendbar oder kann dem Rohstoffkreislauf zurückgeführt werden. Das Gerät und dessen Zubehör bestehen aus verschiedenen Materialien, wie z.B. Metall und Kunststoffe. Führen Sie defekte Bauteile der Sondermüllentsorgung zu. Fragen Sie im Fachgeschäft oder in der Gemeindeverwaltung nach!





„Opozorilo! Da bi zmanjšali tveganje poškodb, preberite navodila za uporabo!“



**Uporabljajte zaščito sluha.**  
Vpliv hrupa lahko povzroči izgubo sluha.



**Uporabljajte masko za zaščito pred prahom.**  
Pri obdelovanju lesa in ostalih materialov lahko nastaja zdravju škodljiv prah. Material, ki vsebuje azbest, se ne sme obdelovati!



**Uporabljajte zaščitna očala.**  
Med delom nastajajoče iskre ali drobci, ostružki in prah, ki izstopajo iz naprave, lahko povzročijo izgubo vida.

**SLO****⚠ Pozor!**

Pri uporabi naprav je potrebno upoštevati preventivne varnostne ukrepe, da bi tako preprečili poškodbe in škodo na napravi. Zato ta navodila skrbno preberite. Ta varnostna navodila shranite dobro, da Vam bodo informacije vsak čas na razpolago. V primeru, da bi to napravo predali drugim osebam, Vas prosimo, da ta navodila za uporabo izročite skupaj z napravo. Mi ne prevzemamo nobene odgovornosti za nesreče ali škodo, ki bi nastala zaradi neupoštevanja teh navodil in varnostnih navodil.

**1. Varnostni napotki**

Odgovarjajoče varnostne napotke lahko preberete v priloženi knjižici.

**⚠ OPOZORILO!****Preberite varnostne napotke in navodila.**

Neupoštevanje varnostnih napotkov in navodil ima lahko za posledico električni udar, požar in/ali hude poškodbe.

**Shranite vse varnostne napotke in navodila za kasnejšo uporabo.**

**2. Opis naprave (Slika 1)**

1. Protiprašna zaščita
2. Zapiralni tulec
3. Vrtljivo stikalo za zaustavitev vrtenja
4. Stikalo za vklop/izklop
5. Vrtljivo stikalo za zaustavitev udarjanja
6. Dodatni ročaj
7. Omejevalo globine vrtenja
8. Ročaj

**3. Predpisana namenska uporaba**

Naprava je namenjena za udarno vrtenje v beton, kamnine in opeko ter za klesanje z uporabo primernega svedra ali dleta.

Stroj je dovoljeno uporabljati samo za namene, za katere je bil konstruiran. Vsaka druga uporaba ni dovoljena. Za kakršnokoli škodo ali poškodbo, ki bi nastale zaradi nedovoljene uporabe, nosi odgovornost uporabnik / upravljalec, ne pa proizvajalec.

Prosimo, da upoštevate, da naše naprave niso bile konstruirane za namene profesionalne, obrtniške ali industrijske uporabe. Ne prevzemamo nobenega jamstva, če se naprava uporablja za profesionalne, obrtniške ali industrijske namene ali za izvajanje podobnih dejavnosti.

**4. Tehnični podatki**

Omrežna napetost:	230 V~ 50 Hz
Sprejem moči:	900 W
Število vrtljajev v prostem teku:	850 min <sup>-1</sup>
Število udarcev:	4100 min <sup>-1</sup>
Zmogljivost vrtenja v beton/kamen (maks.):	26 mm
Zaščitni razred:	II /
Teža:	4,3 kg

**Hrup in vibracije**

Vrednosti hrupa in vibracij so bile ugotovljene v skladu z EN 60745.

Nivo zvočnega tlaka L <sub>PA</sub>	92,7 dB (A)
Negotovost K <sub>PA</sub>	3 dB
Nivo zvočne moči L <sub>WA</sub>	103,7 dB (A)
Negotovost K <sub>WA</sub>	3 dB

V skladu s členom 3 smernice 2000/14/EC 2005/88/EC, vrtljno kladivo ni namenjeno za uporabo na prostem.

**Uporabljajte zaščito za ušesa.**

Hrup lahko povzroči izgubo sluha.

Skupne vrednosti vibracij (vektorska vsota treh smeri) ugotovljene v skladu z EN 60745.

**Udarno vrtenje v beton**

Emisijska vrednost vibracij a<sub>h</sub> = 22,401 m/s<sup>2</sup>  
Negotovost K = 1,5 m/s<sup>2</sup>

**Klesanje**

Emisijska vrednost vibracij a<sub>h</sub> = 20,145 m/s<sup>2</sup>  
Negotovost K = 1,5 m/s<sup>2</sup>

**⚠ Pozor !**

Vrednost vibracij se bo spreminjala glede na področje uporabe električnega orodja in lahko v izjemnih primerih prekorači navedeno vrednost.



### Omejte hrupnost in vibracije na minimum!

- Uporabljajte samo brezhibne naprave.
- Redno vzdržujte in čistite napravo.
- Vaš način dela prilagodite napravi.
- Ne preobremenjujte naprave.
- Po potrebi dajte napravo v preverjanje.
- Izključite napravo, ko je ne uporabljate.
- Uporabljajte rokavice.

## 5. Pred uporabo

Pred priklopom se prepričajte, če se podatki na tipski podatkovni tablici skladajo s podatki o električnem omrežju.

Zmeraj izvlecite električni priključni vtičnik preden začnete izvajati nastavitve na skobljču.

S pomočjo naprave za iskanje električne napeljave in vodovodnih cevi se prepričajte, da se na mestu, v katero nameravate vrtati z vrtnim kladivom, ne nahajajo zakriti električni ali plinski vodi ali vodovodne cevi.

### 5.1 Dodatni ročaj (Slika 2 – poz. 6)

**Vrtno kladivo je iz varnostnih razlogov potrebno uporabljati le z dodatnim ročajem.** Dodatni ročaj (6) Vam med uporabo vrtnega kladiva nudi dodatno oporo. Napravo se iz varnostnih razlogov ne sme uporabljati brez dodatnega ročaja (6).

Dodatni ročaj (6) na vrtno kladivo pritrdite tako, da ga vpnete. Vrtenje ročaja v nasprotni smeri urinega kazalca (gledano na ročaj) sprosti pritrditev ročaja. Z vrtenjem ročaja v smeri urinega kazalca pa ročaj vpnete.

Pritrjen dodatni ročaj prvo sprostite. Nato lahko dodatni ročaj (6) nastavite v delovni položaj, ki je za Vas najbolj udoben. Zdaj pa dodatni ročaj ponovno vpnete tako, da ga vrtite v smeri urinega kazalca tako dolgo, da bo dodatni ročaj trdno nameščen.

### 5.2 Omejevalo globine vrtnja (Slika 3 – poz. 7)

Omejevalo globine vrtnja (7) je pritrjeno na pritrtilnem obroču dodatnega ročaja (6). Pritrdilni obroč zatisnete oz. Sprostite tako, da vrtite ročaj v smeri urinega kazalca oz. V nasprotni smeri urinega kazalca.

- Sprostite pritrtilni obroč in vstavite omejevalo globine vrtnja (7) v za to predvideno odprtino dodatnega ročaja.
- Omejevalo globine vrtnja (7) nastavite na raven svedra.
- Omejevalo globine vrtnja potegnite za željeno globino vrtnja nazaj.

- Ponovno privijte ročaj dodatnega ročaja (6) tako, da bo ta nameščen trdno.
- Zdaj vrtajte luknjo tako dolgo, dokler se omejevalo globine vrtnja (7) ne dotakne obdelovanca.

### 5.3 Vstavljanje orodja (Slika 4)

- Orodje pred uporabo očistite, pritrtilni del orodja pa rahlo namažite z mazivom za svedre.
- Zapiralni tulec (2) potegnite nazaj in ga držite v tem položaju.
- Čisto orodje potisnite v sprejemni del do omejevala tako, da ga pri tem vrtite. Orodje se zapahne samo.
- Zapahnitev preverite tako, da potegnete za orodje.

### 5.4 Jemanje orodja iz naprave (Slika 5)

Zapiralni tulec (2) potegnite nazaj in ga v tem položaju držite, nato pa vzemite orodje iz naprave.

### 5.5 Protiprašna priprava (Slika 6)

Za udarno vrtnje, ki ga izvajate pravokotno nad glavo, preko svedra potisnite protiprašno pripravo (a).

## 6. Prvi zagon

### Pozor!

**Da bi se izognili nevarnosti, se stroj lahko drži le za oba ročaja (6 /8)!** V drugačnem primeru lahko pri navrtanju električnih vodov grozi nevarnost električnega udara!

### 6.1 Vklon in izklop (Slika 1)

Vklop: Pritisnite na stikalo za vklop/izklop (4).

Izklop:

Spustite stikalo za vklop/izklop (4).

### 6.2 Zaustavitev udarjanja (Slika 7)

Vrtno kladivo je opremljeno s funkcijo zaustavitve udarjanja, ki se uporablja pri navrtavanju.

- Vrtljivo stikalo za zaustavitev udarjanja (5) zavrtite v položaj (B), da izklopite udarno napravo.
- Da bi udarno napravo ponovno vklopili, je vrtljivo stikalo za zaustavitev udarjanja (5) potrebno zavrteti nazaj na položaj (A).

### 6.3 Zaustavitev vrtenja (Sliki 8 /9)

Na vrtnem kladivu se vrtna funkcija lahko izklopi in tako se udarni vrtnik lahko uporablja za klesanje.

- Za to na vrtljivem stikalu za zaustavitev vrtenja (3) pritisnite na tipko (C) in vrtljivo stikalo (3) istočasno zavrtite v položaj A (glej sliko 8).

**SLO**

- Da bi vrtljalno funkcijo ponovno vklopili, je potrebno na vrtljivem stikalu (3) pritisniti tipko (C) in istočasno vrtljivo stikalo (3) obrniti v stikalni položaj B (glej sliko 9).

**Pozor!**

Prosimo upoštevajte, da v primeru, ko sta istočasno vklopljeni funkciji zaustavitve vrtenja in zaustavitve udarcev, delovanje vrtljalnega kladiva ni mogoče.

**Pozor!**

Za udarno vrtenje potrebujete le majhno pritiskno moč. Premočno pritiskanje po nepotrebem obremenjuje motor. V rednih časovnih intervalih pregledite sveder. Topi sveder nabrusite ali pa ga zamenjajte.

## 7. Zamenjava električnega priključnega kabla

Če se električni priključni kabel te naprave poškoduje, ga mora zamenjati proizvajalec ali njegova servisna služba ali podobno strokovno usposobljena oseba, da bi preprečili ogrožanje varnosti.

## 8. Čiščenje, vzdrževanje in naročanje rezervnih delov

Pred vsemi čistilnimi deli izklopite električni vtičak iz električne priključne vtičnice.

### 8.1 Čiščenje

- Zaščitne naprave, zračne reže in ohišje motorja vzdržujte v karseda čistem stanju. Napravo zdrgnite s čisto krpo ali pa jo izpihajte s komprimiranim zrakom (pod nizkim pritiskom).
- Priporočamo, da napravo očistite takoj po vsaki uporabi.
- V rednih intervalih napravo očistite tudi z mokro krpo in mazavim milom. Ne uporabljajte nobenih čistilnih sredstev ali razredčil; ta sredstva lahko začnejo nažirati dele iz umetne mase. Pazite na to, da voda ne more prodreti v notranjost naprave.

### 8.2 Oglene ščetke

Pri prekomernem iskrenju naj strokovnjak za elektriko preveri oglene ščetke.

**Pozor!** Oglene ščetke lahko zamenja le strokovnjak za elektriko.

### 8.3 Vzdrževanje

V notranjosti naprave se ne nahajajo nobeni deli, kateri bi terjali vzdrževanje.

12

## 8.4 Naročanje rezervnih delov:

Pri naročilu rezervnih delov navedite naslednje podatke:

- Tip stroja
- Številka artikla/stroja
- Identifikacijska številka stroja
- Številka rezervnega dela, ki ga naročate

Aktualne cene in informacije najdete na spletni strani [www.isc-gmbh.info](http://www.isc-gmbh.info)

## 9. Odstranjevanje in reciklaža

Naprava je ovita v ovojnino, da bi preprečili poškodovanje zaradi transporta. Ta ovojnina je surovina in jo kot tako lahko ponovno uporabimo ali pa jo predamo v reciklažo.

Naprava in njegov pribor so sestavljeni iz različnih materialov, kot n.pr. kovina in umetna masa. Defektne konstrukcijske dele predajte na deponijo za posebne odpadke. Povprašajte v strokovni trgovini ali pri občinski upravi!



„Figyelmeztetés – Sérülés veszélyének a lecsökkentéséhez olvassa el a használati utasítást”



**Viseljen egy zajcsökkentő fülvédőt**

A zaj befolyása hallásvesztéshez vezethet.



**Viseljen egy porvédőálcot.**

Fa és más anyagok megdolgozásánál az egészségre káros por keletkezhet. Azbeszt tartalmú anyagokat nem szabad megmunkálni!



**Viseljen egy védőszemüveget.**

Munka közben keletkező szikrák vagy a készülékből kipattanó szillánkok, forgács vagy porok vakulást okozhatnak.

**H****⚠ Figyelem!**

A készülékek használatánál be kell tartani egy pár biztonsági intézkedéseket, azért hogy sérüléseket és károkat megakadályozzon. Olvassa ezért a használati utasítást alaposan át. Őrizze jól meg, azért hogy mindenkor rendelkezésére álljon az információk. Ha átadná más személyeknek a készüléket, akkor kézbesítse vele ezt a használati utasítást is.

Nem vállalunk felelőséget olyan balesetekért és károkért, amelyek ennek az utasításnak és a biztonsági utasításoknak a figyelmen hagyása által keletkeznek.

**1. Biztonsági utasítások**

A megfelelő biztonsági utasítások a mellékelt füzetecskékben találhatóak.

**⚠ FIGYELMEZTETÉS!**

**Olvason minden biztonsági utalást és utasítást el.**

A biztonsági utalások és utasítások betartásán belüli mulasztások következménye áramcsapás, tűz és/vagy nehéz sérülések lehetnek.

**Őrizze meg a biztonsági utalásokat és utasításokat a jövőre nézve.**

**2. A készülék leírása (1-es kép)**

1. Porvédő
2. Záróhüvely
3. Forgó kapcsoló a forgásstophoz
4. Be- / kikapcsoló
5. Forgó kapcsoló az ütésstophoz
6. Pótfogantyú
7. Mélység ütköző
8. Fogantyú

**3. Rendeltetészerűi használat**

Ez a készülék a megfelelő fúró vagy véső használatával betonba, kőzetekbe és téglákba úgy mint vésőmunkákra lett meghatározva.

A gépet csak rendeltetése szerint szabad használni. Ezt túlhaladó bármilyen használat, nem számít rendeltetészerűnek. Ebből adódó bármilyen kárért vagy bármilyen fajta sérülésért a használó ill. a kezelő felelős és nem a gyártó.

Kérjük vegye figyelembe, hogy a készülékeink a meghatározásuk szerint nem kisipari, kézműipari vagy ipari üzemek területén történő bevetésre lettek tervezve. Ezért a nem vállalunk szavatosságot, ha a készülék kisipari, kézműipari vagy ipari üzemek területén valamint egyenértékű tevékenységek területén van használva.

**4. Technikai adatok**

Hálózati feszültség:	230V – 50Hz
Teljesítményfelvétel:	900 W
Üresjárat-fordulatszám:	850 perc <sup>-1</sup>
Ütésszám:	4100 perc <sup>-1</sup>
Fúrési teljesítmény beton/kő (max.):	26 mm
Védőosztály:	II /
Tömeg:	4,3 kg

**Zaj és vibrálás**

A zaj és a vibrálási értékek az EN 60745 szerint lettek mérve.

Hangnyomásmérték $L_{pA}$	92,7 dB(A)
Bizonytalanság $K_{pA}$	3 dB
Hangteljesítménymérték $L_{WA}$	103,7 dB(A)
Bizonytalanság $K_{WA}$	3 dB

A fúrókalapács a 2000/14/EC, 2005/88/EC irányvonal 3. cikkének megfelelően nem lett a szabadban történő használatra előrelátva.

**Hordjon egy zajcsökkentő fülvédőt.**

A zaj befolyása hallásvesztességhez vezethet.

Rezgésszértékek (három irány vektorösszege) az EN 60745 szerint lettek meghatározva.

**Fúrókalapácsolni betonba**

Rezgésemisszióértékek  $a_h = 22,401 \text{ m/s}^2$

Bizonytalanság  $K = 1,5 \text{ m/s}^2$

**Vésni**

Rezgésemisszióértékek  $a_h = 20,145 \text{ m/s}^2$

Bizonytalanság  $K = 1,5 \text{ m/s}^2$

**⚠ Figyelem!**

Az elektromos szerszám rezgésértéke a bevetési résztől függően meg fog változni és kivételes esetekben a megadott érték felett lehet.

**Csökkentse le a zajkibocsátást és a vibrálást egy minimumra!**

- Csak kifogástalan készülékeket használni.
- A készüléket rendszeresen karbantartani és meglisztítani.
- Illeszse a munkamódját a készülékhez.
- Ne terhelje túl a készüléket.
- Hagyja adott esetben leellenőrizni a készüléket.
- Kapcsolja ki a készüléket, ha nem használja.
- Hordjon kesztyűket.

**5. Beüzemeltetés előtt**

Győződjön meg a rákapcsolás előtt arról, hogy a típustáblán megadott adatok megegyeznek a hálózati adatokkal.

Húzza mindig ki a hálózati csatlakozót, mielőtt beállításokat végezne el a készüléken.

Egy vezetékkeszóval megvizsgálja a bevetés helyét rejtetten fekvő villanyvezetésekre, gáz- és vízcsövekre.

**5.1 Pótfogantyú (2-es ábra – poz. 6)****A fűrókalapácsot biztonsági okokból csak a pótfogantyúval használni.**

A fűrókalapács használatánál a pótfogantyú (6) kiegészítő tartást nyújt. Biztonsági okokból nem szabad a készüléket a pótfogantyú (6) nélkül használni. A pótfogantyú (6) beszorítás által lesz a fűrókalapácsra felerősítve. A fogantyúnak az óramutatónak a járásával ellenkező irányba való csavarása (a fogantyútól nézve) kieresztli a szorítást. A fogantyúnak az óramutató forgási irányába való csavarása meghúzza a szorítást.

Először a pótfogantyú szorítását meglazítani. Azután az Ön számára legkényelmesebb munkapozícióba hajtani a pótfogantyút (6). Most a pótfogantyút az ellenkező forgásirányba ismét addig becsavarni, amíg a pótfogantyú feszesen nem fekszik.

**5.2 Mélységütköző (3-as ábra – poz. 7)**

A mélységütközőt (7) beszorítás által a pótfogantyú (6) tartja. A beszorítás a fogantyú elfordítása által lesz megeresztve ill. feszesre húzva.

- Eressze meg a szorítást és tegye be a mélységütközőt (7) a pótfogantyúnak arra előrelátott lyukába.
- Tegye a mélységütközőt (7) a fűróval egyszintbe.
- Húzza a kívánt fűrásmélységre vissza a mélységütközőt.
- Csavarja ismét addig be a pótfogantyú (6) fogantyúját, amíg feszesen nem fekszik.

- Most addig fúrni a lyukat, amíg a mélységütköző (7) a munkadarabot meg nem érinti.

**5.3 Szerszámokat betenni (4-es ábra)**

- A szerszámot a behelyezés előtt megtisztítani és fűrószírral enyhén bezsírozni a szerszám-szárat.
- A reteszelő hüvelyt (2) hátrahúzni és tartani.
- A pormentes szerszámot csavarva a szerszámtartóba ütközésig betolni. A szerszám magától bereteszeli.
- A reteszelést a szerszámon való húzás által leellenőrizni.

**5.4 Szerszámokat kivenni (5-ös ábra)**

A reteszelő hüvelyt (2) hátrahúzni, tartani és kivenni a szerszámot.

**5.5 Porfelfogó-berendezés (6-os ábra)**

Merőlegesen a fej felett történő fűrókalapácsos munkák előtt, a porfelfogó-berendezést (a) a fűróra tolni.

**6. Beüzemeltetés****Figyelem!**

**Egy veszélyeztetésnek az elkerüléséhez a gépet csakis mind a két fogantyúnál (6/8) fogva szabad tartani!** Különben a vezetékek megfűrésánál áramütés veszély állhat fenn!

**6.1 Be- kikapcsolni (1-es ábra)**

Bekapcsolni:  
Megnyomni az üzemmegkapcsolót (4)

Kikapcsolni:  
Elengedni az üzemmegkapcsolót (4).

**6.2 Ütésstop (7-es ábra)**

Az enyhe megfűréshez a fűrókalapács egy ütésstoppal van felszerelve.

- Az ütőmű kikapcsolásához fordítsa a forgó kapcsolót az ütésstophoz (5) a (B) pozícióba.
- Az ütőmű újra bekapcsolásához a forgó kapcsolót az ütésstophoz (5) ismét az (A) pozícióba kell fordítani.

**6.3 Forgásstop (8/9-es ábra)**

A vésőmunkálatokhoz ki lehet kapcsolni a fűrókalapács forgási funkcióját.

- Ehhez a forgó kapcsolón (3) levő gombot (C) nyomni és egyidejűleg a forgó kapcsolót (3) az A kapcsolóállásba fordítani (lásd a 8-as ábrát).

**H**

- A forgásfunkció újboli bekapcsolásához meg kell nyomni a forgó kapcsolón (3) levő gombot (C) és egyidejűleg a B kapcsolóállásba fordítani a forgó kapcsolót (3) (lásd a 9-es ábrát).

**Figyelem!**

Kérjük vegye figyelembe, hogy az egyidejűleg bekapcsolt ütés- és forgásstoppnál nem lehetséges a fúrókalapács használata.

**Figyelem!**

A kalapácsfúráshoz csak egy csekély rányomóerőre van szükség. Egy túl nagy nyomás feleslegesen erőlteti a motort. A fűrőt rendszeresen felülvizsgálni. A tompa fúrókat utánaélezni vagy kicserélni.

**7. A hálózati csatlakozásvezeték kicserélése**

Ha ennek a készüléknek a hálózatra csatlakoztató vezetéke megsérült, akkor ezt a gyártó vagy annak a vevőszolgáltatása, vagy egy hasonlóan szakképzett személy által ki kell cseréltetni, azért hogy elkerülje a veszélyeztetéseket.

**8. Tisztítás, karbantartás és pótalkatrészmegrendelés**

Tisztítási munkák előtt húzza ki a hálózati csatlakozót.

**8.1 Tisztítás**

- Tartsa a védőberendezéseket, szellőztető nyílásokat és a gépházat annyira por és piszokmentesen, amennyire csak lehet. Dörzsölje le a készüléket egy tiszta posztóval le vagy pedig fújja ki sűrített levegővel, alacsony nyomás alatt.
- Mi azt ajánljuk, hogy a készüléket direkt minden használat után kitisztítani.
- Tisztítsa meg a készüléket rendszeresen egy nedves posztóval és egy kevés kenőszappannal. Ne használjon tisztító és oldó szereket; ezek megtámadhatják a készülék műanyagrészeit. Ügyeljen arra, hogy ne jusson víz a készülék belsejébe.

**8.2 Szénkefék**

Túlságos szikraképződés esetén, ellenőriztesse le a szénkeféket egy villamossági szakember által.

Figyelem! A szénkeféket csak egy villamossági szakember cserélheti ki.

16

**8.3 Karbantartás**

A készülék belsejében nem található további karbantartandó rész.

**8.4 A pótalkatrész megrendelése:**

A pótalkatrészek megrendelésénél a következő adatokat kell megadni

- A készülék típusát
- A készülék cikkszámát
- A készülék ident-számát
- A szükséges pótalkatrész pótalkatrész-számát

Aktuális árak és információk a [www.isc-gmbh.info](http://www.isc-gmbh.info) alatt találhatóak.

**9. Megsemmisítés és újrahasznosítás**

A szállítási károk megakadályozásához a készülék egy csomagolásban található. Ez a csomagolás nyersanyag és ezáltal ismét felhasználható vagy pedig visszavezethető a nyersanyag körforgáshoz. A szállítási és annak a tartozékai különböző anyagokból állnak, mint például fém és műanyagok. A defekt alkatrészeket vigye a különhulladékai megsemmisítéshez. Érdeklődjön utána a szaküzletben vagy a községi közigazgatásnál!





„Upozorenje – pročitajte upute za uporabu kako bi se smanjio rizik ozljeđivanja“



**Nosite zaštitu za sluh.**

Djelovanje buke može uzrokovati gubitak sluha.



**Nosite masku za zaštitu od prašine.**

Kod obrade drva i drugih materijala može nastati po zdravije opasna prašina. Ne smije se obrađivati materijal koji sadrži azbest!



**Nosite zaštitne naočale.**

Iskre koje nastaju tijekom rada ili iverje, strugotine i prašina koja izlazi iz uređaja mogu uzrokovati gubitak vida.

HR/  
BIH**⚠ Pažnja!**

Da bi se spriječila ozljeđivanja i nastanak šteta prilikom korištenja uređaja, treba se pridržavati sigurnosnih mjera opreza. Zbog toga pažljivo pročitajte ove upute za uporabu. Dobro ih sačuvajte tako da Vam informacije u svako doba budu na raspolaganju. U slučaju da uređaj trebate predati drugoj osobi, uručite joj s njime i ove upute za uporabu.

Ne preuzimamo jamstvo za nesreće ili štete nastale zbog nepridržavanja ovih uputa i njihovih sigurnosnih napomena.

**1. Sigurnosne napomene**

Odgovarajuće sigurnosne napomene pronaći ćete u priloženoj knjižici.

**⚠ UPOZORENJE!****Pročitajte sve sigurnosne napomene i upute.**

Propusti kod pridržavanja sigurnosnih napomena i uputa mogu uzrokovati el. udar, požar i/ili teška ozljeđivanja.

**Sačuvajte sve sigurnosne napomene i upute za buduće korištenje.**

**2. Opis uređaja (slika 1)**

1. Zaštita od prašine
2. Čahura za blokadu
3. Okretna sklopka za zaustavljanje vrtnje
4. Sklopka za uključivanje/isključivanje
5. Okretna sklopka za zaustavljanje čekića
6. Dodatna ručka
7. Graničnik dubine
8. Ručka


**3. Namjenska uporaba**

Uređaj je namijenjen za udarno bušenje u betonu, kamenu, cigli i za klesarske radove uz korištenje odgovarajućeg svrdla ili dljeteta.

Stroj se smije koristiti samo u skladu s namjenom. Svaka drukčija uporaba izvan ovih okvira nije namjenska. Za štete ili ozljeđivanja bilo koje vrste koje bi iz toga proizašle ne odgovara proizvođač nego korisnik.

Molimo da obratite pažnju na to da naši uređaji nisu konstruirani za korištenje u komercijalne svrhe kao ni u obrtu i industriji. Ne preuzimamo jamstvo ako se uređaj koristi u obrtničkim ili industrijskim pogonima i sličnim djelatnostima.

**4. Tehnički podaci**

Mrežni napon:	230 V~ 50 Hz
Snaga:	900 W
Broj okretaja u praznom hodu:	850 min <sup>-1</sup>
Broj udara:	4100 min <sup>-1</sup>
Učin bušenja u betonu /kamenu (maks.):	26 mm
Klasa zaštite:	II / 
Težina:	4,3 kg

**Buka i vibracije**

Vrijednosti buke i vibracija određene su prema normi EN 60745.

Razina zvučnog tlaka L <sub>pA</sub>	92,7 dB (A)
Nesigurnost K <sub>pA</sub>	3 dB
Intenzitet buke L <sub>WA</sub>	103,7 dB (A)
Nesigurnost K <sub>WA</sub>	3 dB

Čekić za bušenje nije namijenjen za korištenje na otvorenom prema članu 3 odredbe 2000/14/EC\_2005/88/EC.

**Nosite zaštitu za sluh.**

Buka može utjecati na gubitak sluha.

Ukupne vrijednosti vibracija (vektorski zbroj triju pravaca) određene su prema normi EN 60745.

**Udarno bušenje u betonu**

Vrijednost emisije vibracija a<sub>h</sub> = 22,401 m/s<sup>2</sup>

Nesigurnost K = 1,5 m/s<sup>2</sup>

**Klesanje**

Vrijednost emisije vibracija a<sub>h</sub> = 20,145 m/s<sup>2</sup>

Nesigurnost K = 1,5 m/s<sup>2</sup>

**⚠ Pozor!**

Vrijednost vibracija mijenja se zbog područja korištenja elektroalata i u iznimnim slučajevima može se nalaziti iznad zadane vrijednosti.

**Ograničite stvaranje buke i vibracija na minimum!**

- Koristite samo bespriekorne uređaje.
- Redovito čistite i održavajte uređaj.
- Svoj način rada prilagodite uređaju.
- Nemojte preopterećivati uređaj.
- Po potrebi predajte uređaj na kontrolu.
- Isključite uređaj kad ga ne koristite.
- Nosite zaštitne rukavice.

**5. Prije puštanja u pogon**

Prije uključivanja provjerite odgovaraju li podaci na tipskoj pločici podacima o mreži.

Prije nego počnete podešavati uređaj izvucite utikač iz utičnice.

Uređajem za traženje vodova ispitajte ima li na mjestu bušenja skrivenih električnih vodova, plinskih i vodovodnih cijevi.

**5.1 Dodatna ručka (sl. 2 – poz. 6)****Čekić za bušenje mora se, zbog sigurnosnih razloga, koristiti samo s dodatnom ručkom.**

Dodatna ručka (6) služi tijekom korištenja čekića za bušenje kao dodatno uporište. Uređaj se zbog sigurnosnih razloga ne smije koristiti bez dodatne ručke (6).

Dodatna ručka (6) se pričvršćuje na čekić za bušenje stezanjem. Okretanjem ručke suprotno od smjera kazaljke na satu (gledajući od ručke) stezaljka se otpušta. Okretanjem ručke u smjeru kazaljke na satu stezaljka se steže.

Najprije otpustite dodatnu ručku. Zatim zakrenite dodatnu ručku (6) u za Vas najugodniji radni položaj. Sad ponovno pritegnite ručku u suprotnom smjeru tako da se učvrsti.

**5.2 Graničnik dubine (sl. 3 – poz. 7)**

Graničnik dubine (7) drži stezaljka dodatne ručke (6).

Okretanjem ručke stezaljka se otpušta odn. steže.

- Otpustite stezaljku i umetnite graničnik dubine (7) u za to predviđeni otvor na dodatnoj ručki.
- Podesite graničnik dubine (7) na istu razinu sa svrdlom.
- Povucite graničnik natrag za željenu dubinu bušenja.
- Ponovno okrenite dodatnu ručku (6) tako da čvrsto usjedne.
- Sad bušite rupu tako da graničnik dubine (7) dodirne radni komad.

**5.3 Umetanje alata (sl. 4)**

- Prije korištenja očistite alat i tijelo mu malo podmažite strojnim mazivom.
- Povucite čahuru za blokadu (2) natrag i držite je.
- Umetnite alat očišćen od prašine u njegov prihvatnik do kraja. Alat se učvršćuje automatski.
- Povlačenjem provjerite učvršćenost alata.

**5.4 Skidanje alata (sl. 5)**

Povucite čahuru za blokadu (2) natrag, držite je i izvadite alat.

**5.5 Naprava za usisavanje prašine (sl. 6)**

Prije rada s čekićem za bušenje okomito iznad glave navucite napravu za usisavanje prašine (a) preko svrdla.

**6. Puštanje u pogon****Pozor!**

**Da bi se izbjegla opasnost, stroj smijete držati samo za obje ručke (6/8)!** U suprotnom prilikom bušenja u vodove može doći do električnog udara!

**6.1 Uključivanje/isključivanje (sl. 1)**

Uključivanje:  
Pritisnite sklopku za pogon (4).

Isključivanje:  
Pustite sklopku za pogon (4).

**6.2 Zaustavljanje udara (sl. 7)**

Za mekaniji početak bušenja čekić za bušenje ima funkciju zaustavljanja udara.

- Okretnu sklopku za zaustavljanje udara (5) okrenite u položaj (B) kako bi se isključio mehanizam za udaranje.
- Da biste mehanizam za udaranje ponovno uključili, okretnu sklopku za zaustavljanje udara (5) morate okrenuti natrag u položaj (A).

**6.3 Zaustavljanje vrtnje (sl. 8/9)**

Kod radova s dlijetom može se isključiti funkcija vrtnje čekića za bušenje.

- U tu svrhu pritisnite gumb (C) na okretnoj sklopki (3) i istovremeno okrenite sklopku (3) u položaj A (vidi sl. 8).
- Da biste ponovno uključili funkciju vrtnje, morate pritisnuti gumb (C) na okretnoj sklopki (3) i istovremeno okrenuti sklopku (3) u položaj B (vidi sl. 9).

HR/  
BIH**Pozor!**

Molimo da pripazite na to da kod uključene funkcije zaustavljanja udara i vrtnje nije istovremeno moguć rad čekića.

**Pozor!**

Za bušenje čekićem potrebna je tek neznatna pritisna sila. Preveliki pritisak nepotrebno opterećuje motor. Redovito provjeravajte svrdlo. Tupo svrdlo dodatno nabrusite ili zamijenite.

**7. Zamjena mrežnog priključka**

Ako se ošteti mrežni priključni vod ovog uređaja, zamijeniti ga mora proizvođač ili njegova servisna služba ili slična kvalificirana osoba, kako bi se izbjegle opasnosti.

**8. Čišćenje, održavanje i narudžba rezervnih dijelova**

Prije svih radova čišćenja izvucite mrežni utikač.

**8.1 Čišćenje**

- Zaštitne naprave, otvore za zrak i kućište motora držite što čistima od prašine i prljavštine. Istrljajte uređaj čistom krpom ili ga ispušite komprimiranim zrakom pod niskim tlakom.
- Preporučujemo da uređaj očistite nakon svake uporabe.
- Redovito čistite uređaj vlažnom krpom i s malo sapunice. Ne koristite sredstva za čišćenje ni otapala; ona mogu oštetiti plastične dijelove uređaja. Pripazite na to da u unutrašnjost uređaja ne dospije voda.

**8.2 Ugljene četkice**

Kod prekomjernog iskrenja potrebno je da električar provjeri ugljene četkice. Pažnja! Ugljene četkice smije zamijeniti samo električar.

**8.3 Održavanje**

U unutrašnjosti uređaja nalaze se dijelovi koje treba održavati.

**8.4 Narudžba rezervnih dijelova:**

Priključak naručivanja rezervnih dijelova su potrebni sljedeći podaci:

- Tip uređaja
- Broj artikla uređaja
- Ident. broj uređaja
- Broj potrebnog rezervnog dijela

Aktualne cijene i informacije potražite na web-adresi [www.isc-gmbh.info](http://www.isc-gmbh.info)

**9. Zbrinjavanje i recikliranje**

Uređaj se nalazi u pakovanju koje ga štiti od oštećenja prilikom transporta. Ovo pakovanje je sirovina i zato se može ponovno upotrijebiti ili poslati na reciklažu.

Uređaj i njegov pribor izradjeni su od različitih materijala kao npr. metala i plastike. Neispravne sastavne dijelove otpremite na mjesta za zbrinjavanje posebnog otpada. Informacije potražite u specijaliziranoj trgovini ili nadležnoj općinskoj upravi.

RS



„Upozorenje – Pročitajte uputstva za upotrebu kako bi se smanjio rizik od povreda“



**Nosite zaštitu za sluh.**

Uticao buke može da uzrokuje gubitak sluha.



**Nosite masku za zaštitu od prašine.**

Kod obrade drva i drugih materijala može da nastane prašina opasna po zdravlje. Ne sme da se obrađuje materijal koji sadrži azbest!



**Nosite zaštitne naočari.**

Iskre koje pršte tokom rada ili iver, opiljak i prašina koji izlaze iz uređaja mogu da uzrokuju gubitak vida.

**RS****⚠ Pažnja!**

Kod korišćenja uređaja morate se pridržavati propisa o bezbednosti kako biste sprečili povrede i štete. Stoga pažljivo pročitajte ova uputstva za upotrebu/bezbednosne napomene. Dobro ih sačuvajte tako da Vam informacije u svako doba budu na raspolaganju. Ako biste ovaj uređaj trebali da predate drugim licima, prosledite im i ova uputstva za upotrebu / bezbednosne napomene. Ne preuzimamo garanciju za štete koje bi nastale zbog nepridržavanja ovih uputstava za upotrebu i bezbednosnih napomena.

**1. Sigurnosna uputstva**

Odgovarajuća sigurnosna uputstva pronaći ćete u priloženoj knjižici.

**⚠ UPOZORENJE!****Pročitajte sve bezbednosne napomene i uputstva.**

Propusti kod pridržavanja bezbednosnih napomena i uputstava mogu da prouzroče el.udar, požar i/ili teške povrede.

**Sačuvajte sve bezbednosne napomene i uputstva za buduće korišćenje.****2. Opis uređaja (slika 1)**

1. Zaštita od prašine
2. Čaura za blokadu
3. Obrtni prekidač za zaustavljanje vrtnje
4. Prekidač za uključivanje/isključivanje
5. Obrtni prekidač za zaustavljanje čekića
6. Dodatna ručka
7. Graničnik dubine
8. Ručka


**3. Namensko korišćenje**

Uređaj je namenjen za udarno bušenje u betonu, kamenu, opeci i za klesarske radove uz korišćenje odgovarajuće burgije ili dleta.

Mašina sme da se koristi samo prema svojoj nameni. Svako drugačije korišćenje nije u skladu s namenom. Za štete ili povrede bilo koje vrste koje iz toga proizlaze odgovoran je korisnik, a ne proizvođač.

Molimo da obratite pažnju na to da naši uređaji nisu konstruisani za korišćenje u komercijalne svrhe kao ni u zanatu i industriji. Ne preuzimamo garanciju ako se uređaj koristi u zanatskim ili industrijskim pogonima i sličnim delatnostima.

**4. Tehnički podaci**

Mrežni napon:	230 V~ 50 Hz
Snaga:	900 W
Broj obrtaja u praznom hodu:	850 min <sup>-1</sup>
Broj udara:	4100 min <sup>-1</sup>
Učinak bušenja u betonu /kamenu (maks.):	26 mm
Klasa zaštite:	II / 
Težina:	4,3 kg

**Buka i vibracije**

Vrednosti buke i vibracija utvrđene su u skladu s normom EN 60745.

Nivo zvučnog pritiska L <sub>pA</sub>	92,7 dB(A)
Nesigurnost K <sub>pA</sub>	3 dB
Intenzitet buke L <sub>WA</sub>	103,7 dB(A)
Nesigurnost K <sub>WA</sub>	3 dB

Čekić za bušenje nije namenjen za korišćenje na otvorenom prema članu 3 odredbe 2000/14/EC\_2005/88/EC.

**Nosite zaštitu za sluh.**

Buka može da utiče na gubitak sluha.

Ukupne vrednosti vibracija (vektorska suma triju pravaca) utvrđene su u skladu s normom EN 60745.

**Udarno bušenje u betonu**

Vrednost emisije vibracija a<sub>h</sub> = 22,401 m/s<sup>2</sup>

Nesigurnost K = 1,5 m/s<sup>2</sup>

**Klesanje**

Vrednost emisije vibracija a<sub>h</sub> = 20,145 m/s<sup>2</sup>

Nesigurnost K = 1,5 m/s<sup>2</sup>

**⚠ Pažnja!**

Vrednost vibracija menja se zbog područja korišćenja elektroalata i u iznimnim slučajevima može da bude iznad zadane vrednosti.

**Ograničite stvaranje buke i vibracija na minimum!**

- Koristite samo besprekorne uređaje.
- Redovno održavajte i čistite uređaj.
- Prilagodite svoj način rada uređaju.
- Ne preopterećujte uređaj.
- Prema potrebi pošaljite uređaj na kontrolu.
- Ako uređaj ne upotrebljavate, onda ga isključite.
- Nosite zaštitne rukavice.

**5. Pre puštanja u pogon**

Pre uključivanja proverite odgovaraju li podaci na tipskoj pločici podacima o mreži.

Pre nego počnete da podešavate uređaj, izvucite utikač iz utičnice.

Uređajem za traženje vodova ispitajte ima li na mestu bušenja sakrivenih električnih vodova, gasnih i vodovodnih cevi.

**5.1 Dodatna ručka (sl. 2 – poz. 6)****Čekić za bušenje mora se, iz bezbednosnih razloga, koristiti samo s dodatnom ručkom.**

Dodatna ručka (6) služi tokom korišćenja čekića za bušenje kao dodatni oslonac. Iz bezbednosnih razloga uređaj ne sme da se koristi bez dodatne ručke (6).

Dodatna ručka (6) se pričvršćuje na čekić za bušenje stezanjem. Obrtanjem ručke suprotno od smera kazaljke na časovniku (gledajući od ručke) stezaljka se otpušta. Obrtanjem ručke u smeru kazaljke na časovniku stezaljka se steže.

Najpre otpustite dodatnu ručku. Zatim zakrenite dodatnu ručku (6) u radni položaj koji Vam je najugodniji. Sađ ponovo stegnite ručku u suprotnom smeru tako da se učvrsti.

**5.2 Graničnik dubine (sl. 3 – poz. 7)**

Graničnik dubine (7) drži stezaljka dodatne ručke (6). Obrtanjem ručke stezaljka labavi odn. steže.

- Olabavite stezaljku i umetnite graničnik dubine (7) u za to predviđen otvor na dodatnoj ručki.
- Podesite graničnik dubine (7) na isti nivo sa burgijom.
- Povucite graničnik nazad za željenu dubinu bušenja.
- Ponovo okrenite dodatnu ručku (6) tako da se čvrsto uglati.
- Sada bušite rupu tako da graničnik dubine (7) dodirne obradak.

**5.3 Umetanje alata (sl. 4)**

- Pre korišćenja očistite alat i telo mu malo podmažite mašinskim mazivom.
- Povucite čauru za blokadu (2) nazad i držite je.
- Umetnite alat očišćen od prašine u njegov prihvatnik do kraja. Alat se učvršćuje automatski.
- Povlačenjem proverite učvršćenost alata.

**5.4 Skidanje alata (sl. 5)**

Povucite čauru za blokadu (2) nazad, držite je i izvadite alat.

**5.5 Naprava za usisavanje prašine (sl. 6)**

Pre rada sa čekićem za bušenje vertikalno iznad glave navucite napravu za usisavanje prašine (a) preko burgije.

**6. Puštanje u pogon****Pažnja!****Da bi se izbegla opasnost, mašinu smete da držite samo za obe ručke (6/8)!**

U protivnom može da tokom bušenja u vodove dođe do električnog udara!

**6.1 Uključivanje/isključivanje (sl. 1)**

Uključivanje:

Pritisnite prekidač za pogon (4).

Isključivanje:

Pustite prekidač za pogon (4).

**6.2 Zaustavljanje udara (sl. 7)**

Za mekaniji početak bušenja čekić za bušenje ima funkciju zaustavljanja udara.

- Obrtni prekidač za zaustavljanje udara (5) okrenite u poziciju (B) kako bi se isključio mehanizam za udaranje.
- Da biste mehanizam za udaranje ponovo uključili, obrtni prekidač za zaustavljanje udara (5) morate da obrnete nazad u poziciju (A).

**6.3 Zaustavljanje vrtnje (sl. 8/9)**

Kod radova sa dletom može da se isključi funkcija vrtnje čekića za bušenje.

- U tu svrhu pritisnite dugme (C) na obrtnom prekidaču (3) i istodobno obrnete prekidač (3) u poziciju A (vidi sl. 8).
- Da biste ponovo uključili funkciju vrtnje, morate da pritisnete dugme (C) na obrtnom prekidaču (3) i istodobno obrnete prekidač (3) u poziciju B (vidi sl. 9).

**RS****Pažnja!**

Molimo da obratite pažnju na to da kod uključene funkcije zaustavljanja udara i vrtnje nije istodobno moguć rad čekića.

**Pažnja!**

Za bušenje čekićem potrebna je samo mala pritisna sila. Preveliki pritisak nepotrebno opterećuje motor. Redovno proveravajte burgiju. Tupu burgiju dodatno nabrusite ili zamenite.

**7. Zamena mrežnog priključnog voda**

Ako se ošteti mrežni priključni vod ovog uređaja, mora da ga zameni proizvođač ili njegova servisna služba ili kvalifikovano lice, kako bi se izbegle opasnosti.

**8. Čišćenje, održavanje i narudžba rezervnih dijelova**

Prije svih radova čišćenja izvucite mrežni utikač.

**8.1 Čišćenje**

- Zaštitne naprave, otvore za zrak i kućište motora držite što čistijima od prašine i prljavštine. Istrljajte uređaj čistom krpom ili ga ispušite komprimiranim zrakom pod niskim tlakom.
- Preporučujemo da uređaj očistite nakon svake uporabe.
- Redovito čistite uređaj vlažnom krpom i s malo masnog sapuna. Ne koristite sredstva za čišćenje ni otapala; ona mogu oštetiti plastične dijelove uređaja. Pripazite na to da u unutrašnjost uređaja ne dospije voda.

**8.2 Ugljene četkice**

Kod prekomjernog iskrenja potrebno je da električar provjeri ugljene četkice.

Pažnja! Ugljene četkice smije zamijeniti samo električar.

**8.3 Održavanje**

U unutrašnjosti uređaja nema dijelova koje treba održavati.

**8.4 Naručivanje rezervnih dijelova**

Priilikom naručivanja rezervnih dijelova treba navesti sljedeće podatke:

- tip uređaja
  - broj artikla uređaja
  - identifikacijski broj uređaja
  - kataloški broj potrebnog rezervnog dijela
- Aktuelne cene i informacije potražite na sajtu [www.isc-gmbh.info](http://www.isc-gmbh.info)

**9. Zbrinjavanje i reciklovanje**

Uređaj se nalazi u pakovanju koje ga štiti od oštećenja tokom transporta. Ovo pakovanje je sirovina i zato može ponovno da se upotrebi ili pošalje na reciklovanje. Uređaj i njegov pribor izradjeni su od različitih materijala kao npr. metala i plastike. Neispravne sastavne delove otpremite na mesta za zbrinjavanje posebnog otpada. Informacije potražite u specijalizovanoj trgovini ili nadležnoj opštinskoj upravi.





„Varování – Ke snížení rizika zranění si přečíst návod k obsluze“



**Noste ochranu sluchu.**

Působení hluku může způsobit ztrátu sluchu.



**Noste ochrannou prachovou masku.**

Při opracovávání dřeva a jiných materiálů může vznikat zdraví škodlivý prach. Materiály obsahující azbest nesmí být opracovávány!



**Noste ochranné brýle.**

Při práci vznikající jiskry nebo z přístroje vylétávající úlomky, třísky a prachy mohou způsobit ztrátu zraku.

**CZ****⚠ Pozor!**

Při používání přístrojů musí být dodržována určitá bezpečnostní opatření, aby se zabránilo zraněním a škodám. Přečtěte si proto pečlivě tento návod k obsluze. Dobře si ho uložte, abyste měli tyto informace kdykoliv po ruce. Pokud předáte přístroj jiným osobám, předejte s ním i tento návod k obsluze.

Nepřebíráme žádné ručení za škody a úrazy vzniklé v důsledku nedodržování tohoto návodu k obsluze a bezpečnostních pokynů.

**1. Bezpečnostní pokyny**

Příslušné bezpečnostní pokyny naleznete v příloženém brožurce.

**⚠ VAROVÁNÍ!**

**Přečtěte si všechny bezpečnostní pokyny a instrukce.**

Zanedbání při dodržování bezpečnostních pokynů a instrukcí mohou mít za následek úder elektrickým proudem, požár a/nebo těžká zranění.

**Všechny bezpečnostní pokyny a instrukce si uložte pro budoucí použití.**

**2. Popis přístroje (obr. 1)**

1. Ochrana proti prachu
2. Upínací hlava
3. Otočný vypínač pro zastavení otáčení
4. Za-/vypínač
5. Otočný vypínač pro zastavení přiklepu
6. Přídavná rukojeť
7. Hloubkový doraz
8. Rukojeť


**3. Použití podle účelu určení**

Přístroj je určen k vrtání do betonu, kameniva a cihel a k sekání za použití příslušného vrtáku nebo dláta.

Stroj smí být používán pouze podle svého účelu určení. Každé další toto překračující použití neodpovídá použití podle účelu určení. Za z toho vyplývající škody nebo zranění všeho druhu ručí uživatel/obsluhující osoba a ne výrobce.

Dbejte prosím na to, že naše přístroje nebyly podle svého účelu určení konstruovány pro živnostenské, řemeslnické nebo průmyslové použití. Nepřebíráme žádné ručení, pokud je přístroj používán v živnostenských, řemeslných nebo průmyslových podnicích a při srovnatelných činnostech.

**4. Technická data**

Síťové napětí:	230 V~ 50 Hz
Příkon:	900 W
Otáčky chodu naprázdno:	850 min <sup>-1</sup>
Počet úderů:	4100 min <sup>-1</sup>
Výkon vrtání beton/kámen (max.):	26 mm
Třída ochrany:	II / 
Hmotnost:	4,3 kg

**Hluk a vibrace**

Hluk a vibrace změřeny podle normy EN 60745.

Hladina akustického tlaku L <sub>pA</sub>	92,7 dB(A)
Nejistota K <sub>pA</sub>	3 dB
Hladina akustického výkonu L <sub>WA</sub>	103,7 dB(A)
Nejistota K <sub>WA</sub>	3 dB

Vrtací kladivo není určeno k použití venku, v souladu s článkem 3 směrnice 2000/14/EC\_2005/88/ECS.

**Noste ochranu sluchu.**

Působení hluku může způsobit ztrátu sluchu.

Hodnoty celkových vibrací (vektorový součet tří směrů) změřeny podle normy EN 60745.

**Přikleповé vrtání do betonu**

Emisní hodnota vibrací a<sub>n</sub> = 22,401 m/s<sup>2</sup>

Nejistota K = 1,5 m/s<sup>2</sup>

**Sekání**

Emisní hodnota vibrací a<sub>n</sub> = 20,145 m/s<sup>2</sup>

Nejistota K = 1,5 m/s<sup>2</sup>

**⚠ Pozor!**

Hodnota vibrací se podle oblasti použití elektrického nářadí mění a ve výjimečných případech se může pohybovat nad udanou hodnotou.

**Omezte tvorbu hluku a vibrace na minimum!**

- Používejte pouze přístroje v bezvadném stavu.
- Pravidelně provádějte údržbu a čištění přístroje.
- Přizpůsobte Váš způsob práce přístroji.
- Nepřetěžujte přístroj.
- V případě potřeby nechte přístroj zkontrolovat.
- Přístroj vypněte, pokud ho nepoužíváte.
- Noste rukavice.

**5. Před uvedením do provozu**

Před připojením se přesvědčte, zda údaje na typovém štítku souhlasí s údaji sítě.

Předtím, než začnete provádět nastavování na přístroji, vždy vytáhněte síťovou zástrčku ze zásuvky.

Místo použití zkontrolujte pomocí přístroje na hledání vedení, zda se tam nenachází skrytá elektrická vedení, plynové nebo vodovodní potrubí.

**5.1 Přídavná rukojeť (obr. 2 - pol. 6)**

**Vrtací kladivo používat z bezpečnostních důvodů pouze s přídavnou rukojetí.**

Přídavná rukojeť (6) Vám během používání vrtacího kladiva poskytuje dodatečnou stabilitu. Přístroj nesmí být z bezpečnostních důvodů používán bez přídavné rukojeti (6).

Přídavná rukojeť (6) se na vrtacím kladivu upevní pomocí mechanického upevnění. Otáčením rukojeti proti směru hodinových ručiček (z pohledu rukojeti) se mechanické upevnění uvolní. Otáčením rukojeti ve směru hodinových ručiček se mechanické upevnění utáhne.

Nejdříve uvolněte mechanické upevnění přídavné rukojeti. Poté můžete přídavnou rukojeť (6) naklonit do pro Vás nejpříjemnější pracovní polohy. Nyní přídavnou rukojeť v opačném směru otáčení opět utáhnout, až přídavná rukojeť pevně sedí.

**5.2 Hlubkový doraz (obr. 3 - pol. 7)**

Hlubkový doraz (7) je držen přídavnou rukojetí (6) pomocí mechanického upevnění. Mechanické upevnění je otáčením madla opět povolováno resp. utahováno.

- Povolte mechanické upevnění a vložte hlubkový doraz (7) do otvoru v přídavné rukojeti určeného pro tento účel.
- Nastavte hlubkový doraz (7) na stejnou úroveň s vrtákem.
- Posuňte hlubkový doraz o požadovanou hloubku vrtání zpět.
- Madlo přídavné rukojeti (6) opět utáhněte tak dalece, aby rukojeť pevně držela.

- Nyní vrtejte otvor tak dalece, až se hlubkový doraz (7) dotkne obrobku.

**5.3 Vložení nástroje (obr. 4)**

- Nástroj před vložením vyčistěte a dřík nástroje lehce namažte mazacím tukem pro vrtáky.
- Upínací hlavu (2) posunout směrem zpět a pevně držet.
- Čistý nástroj zasuňte otáčením až na doraz do upínání nástroje. Nástroj se sám zablokuje.
- Blokování zkontrolujte zatáhnutím za nástroj.

**5.4 Vyjmutí nástroje (obr. 5)**

Upínací hlavu (2) posunout směrem zpět, pevně držet a nástroj vyjmout.

**5.5 Zařízení na zachycení prachu (obr. 6)**

Před pracemi vrtacím kladivem nasuňte zařízení na zachycení prachu (a) přes vrták visle nad hlavu přístroje.

**6. Uvedení do provozu****Pozor!**

**Aby se zabránilo ohrožení, musí se přístroj držet vždy pouze za obě rukojeti (6/8)!** V opačném případě může při navrtání vedení hrozit úder elektrickým proudem!

**6.1 Za- a vypnutí (obr. 1)**

Zapnutí:

Hlavní vypínač (4) stlačit.

Vypnutí:

Hlavní vypínač (4) pustit.

**6.2 Zastavení příklepu (obr. 7)**

Pro jemné navrtávání je vrtací kladivo vybaveno zastavením příklepu.

- Otočný vypínač pro zastavení příklepu (5) otočit do polohy (B), aby se vypnul příklep.
- Aby se příklep znovu zapnul, musí se otočný vypínač pro zastavení příklepu (5) otočit opět zpátky do polohy (A).

**6.3 Zastavení otáčení (obr. 8/9)**

Pro sekání může být vypnuta otočná funkce vrtacího kladiva.

- K tomu stisknout knoflík (C) na otočném vypínači (3) a současně otočit otočný vypínač (3) do polohy A (viz obr. 8).
- Aby se otočná funkce opět zapnula, musí se stisknout knoflík (C) na otočném vypínači (3) a současně otočit otočný vypínač (3) do polohy B (viz obr. 9).

**CZ****Pozor!**

Dbejte prosím na to, že není možné vrtací kladivo provozovat při současném zapnutí funkce zastavení příklepu a zastavení otáčení.

**Pozor!**

Na vrtání potřebujete pouze malou přítlačnou sílu. Příliš velký přítlačný tlak zbytečně zatěžuje motor. Pravidelně kontrolovat vrták. Tupé vrtáky nabrousit nebo vyměnit.

**7. Výměna síťového napájecího vedení**

Pokud je síťové napájecí vedení poškozeno, musí být nahrazeno výrobcem nebo jeho zákaznickým servisem nebo kvalifikovanou osobou, aby se zabránilo nebezpečím.

**8. Čištění, údržba a objednání náhradních dílů**

Před všemi čistícími pracemi vytáhněte síťovou zástrčku.

**8.1 Čištění**

- Udržujte bezpečnostní zařízení, větrací otvory a kryt motoru tak prostě prachu a nečistot, jak jen to je možné. Otřete přístroj čistým hadrem nebo ho profoukněte stlačeným vzduchem při nízkém tlaku.
- Doporučujeme přímo po každém použití přístroj vyčistit.
- Pravidelně přístroj čistěte vlhkým hadrem a trochou mýdla. Nepoužívejte žádné čistící prostředky nebo rozpouštědla, mohlo by dojít k poškození plastových částí přístroje. Dbejte na to, aby se dovnitř přístroje nedostala voda.

**8.2 Uhlíkové kartáčky**

Při nadměrné tvorbě jisker nechte překontrolovat odborníkem uhlíkové kartáčky. Pozor! Uhlíkové kartáčky smí vyměnit pouze odborný elektrikář.

**8.3 Údržba**

Uvnitř přístroje se nevyskytují žádné další, údržbu vyžadující, díly.

**8.4 Objednání náhradních dílů:**

Při objednávce náhradních dílů je třeba uvést následující údaje:

- Typ přístroje
- Číslo výrobku přístroje
- Identifikační číslo přístroje
- Číslo náhradního dílu požadovaného náhradního dílu

Aktuální ceny a informace naleznete na [www.isc-gmbh.info](http://www.isc-gmbh.info)

**9. Likvidace a recyklace**

Přístroj je uložen v balení, aby bylo zabráněno poškození při přepravě. Toto balení je surovina a tím znovu použitelné nebo může být dáno zpět do cirkulace surovin. Přístroj a jeho příslušenství jsou vyrobeny z rozdílných materiálů, jako např. kov a plasty. Defektní součástky odevzdejte k likvidaci zvláštních odpadů. Zeptejte se v odborné prodejně nebo na místním zastupitelství!

SK



„Upozornenie - Aby ste znížili riziko poranenia, prečítajte si návod na obsluhu.“



**Používajte ochranu sluchu.**

Pôsobenie hluku môže spôsobiť poškodenie sluchu.



**Používajte ochrannú masku proti prachu.**

Prí práci s drevom a inými materiálmi môže vzniknúť zdraviu škodlivý prach. Materiál obsahujúci azbest nesmie byť spracovávaný!



**Noste ochranné okuliare.**

Iskry vznikajúce pri práci alebo úlomky, triesky aprach vystupujúci z prístroja by mohli viesť k trvalému poškodeniu zraku.

**SK****⚠ Pozor!**

Pri používaní prístrojov sa musia dodržiavať príslušné bezpečnostné opatrenia, aby bolo možné zabrániť prípadným zraneniam a vecným škodám. Preto si starostlivo prečítajte tento návod na obsluhu / bezpečnostné pokyny. Následne ich starostlivo uschovajte, aby ste mali vždy k dispozícii potrebné informácie. V prípade, že budete prístroj požívať tretím osobám, prosím odovzdajte im spolu s prístrojom tento návod na obsluhu / bezpečnostné pokyny. Nepreberáme žiadne ručenie za nehody ani škody, ktoré vzniknú nedodržaním tohto návodu na obsluhu a bezpečnostných pokynov.

**1. Bezpečnostné pokyny**

Príslušné bezpečnostné pokyny nájdete v priloženej brožúrke.

**⚠ VÝSTRAHA!**

**Prečítajte si všetky bezpečnostné predpisy a pokyny.**

Nedostatky pri dodržiavaní bezpečnostných predpisov a pokynov môžu mať za následok úraz elektrickým prúdom, vznik požiaru a/alebo ťažké poranenia.

**Všetky bezpečnostné predpisy a pokyny si odložte pre budúce použitie.**

**2. Popis prístroja (obr. 1)**

1. Ochrana proti prachu
2. Upínacia hlava
3. Otočný prepínač pre zastavenie otáčania
4. Vypínač zap/vyp
5. Otočný prepínač pre zastavenie priklepu
6. Prídavná rukoväť
7. Hĺbkový doraz
8. Rukoväť

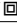
**3. Správne použitie prístroja**

Prístroj je určený na vŕtanie kladivom do betónu, kameniny a tehál a na práce s dlátom pri použití príslušného vrtáku alebo dláta.

Prístroj smie byť použitý len na ten účel, na ktorý bol určený. Každé iné odlišné použitie prístroja sa považuje za nespĺňajúce účel použitia. Za škody alebo zranenia akéhokoľvek druhu spôsobené nesprávnym používaním ručí používateľ / obsluhujúca osoba, nie však výrobca.

Prosím zohľadnite skutočnosť, že správny spôsob prevádzky našich prístrojov nie je na profesionálne, remeselnícke ani priemyselné použitie. Nepreberáme žiadne záručné ručenie, ak sa prístroj bude používať v profesionálnych, remeselníckych alebo priemyselných prevádzkach ako aj na činnosti rovnocenné s takýmto použitím.

**4. Technické údaje**

Sieťové napätie:	230 V~ 50 Hz
Príkion:	900 W
Otáčky vo voľnobehu:	850 min <sup>-1</sup>
Počet úderov:	4100 min <sup>-1</sup>
Výkon vŕtania betón/kameň (max):	26 mm
Trieda ochrany:	II / 
Hmotnosť:	4,3 kg

**Hlučnosť a vibrácie**

Hodnoty hlučnosti a vibrácií boli merané podľa európskej normy EN 60745.

Hladina akustického tlaku L <sub>pA</sub>	92,7 dB (A)
Nepresnosť K <sub>pA</sub>	3 dB
Hladina akustického výkonu L <sub>WA</sub>	103,7 dB (A)
Nepresnosť K <sub>WA</sub>	3 dB

Vŕtacie kladivo nie je určené na použitie vo vonkajšom prostredí podľa článku 3 smernice 2000/14/EC\_2005/88/EC.

**Používajte ochranu sluchu.**

Pôsobenie hluku môže spôsobiť poškodenie sluchu.

Celkové hodnoty vibrácií (súčet vektorov troch smerov) stanovené v súlade s EN 60745.

**Príklepové vŕtanie do betónu**

Hodnota emisii vibrácií a<sub>n</sub> = 22,401 m/s<sup>2</sup>

Nepresnosť K = 1,5 m/s<sup>2</sup>

**Sekanie**

Hodnota emisii vibrácií a<sub>n</sub> = 20,145 m/s<sup>2</sup>

Nepresnosť K = 1,5 m/s<sup>2</sup>

**⚠ POZOR!**

Hodnota vibrácií sa bude meniť v závislosti od oblasti použitia elektrického náradia a vo

výnimočných prípadoch sa môže nachádzať nad udávanou hodnotou.

#### Obmedzte tvorbu hluku a vibrácií na minimum!

- Používajte len prístroje v bezchybnom stave.
- Pravidelne vykonávajte údržbu a čistenie prístroja.
- Prispôbte spôsob práce prístroju.
- Prístroj nepreťažujte.
- V prípade potreby nechajte prístroj skontrolovať.
- Prístroj vypnite, pokiaľ ho nepoužívate.
- Používajte rukavice.

## 5. Pred uvedením do prevádzky

Presvedčte sa pred zapojením prístroja do siete o tom, či údaje na typovom štítku prístroja súhlasia s údajmi elektrickej siete.

Skôr než začnete na prístroji robiť akékoľvek nastavenia, vytiahnite zo siete elektrický kábel.

Skontrolujte miesto použitia pomocou prístroja na vyhľadávanie rozvodov, či sa tam nenachádzajú skryté uložené elektrické vedenia, plynové a vodovodné potrubia.

### 5.1 Prídavná rukoväť (obr. 2 - pol. 6)

#### Vrtacie kladivo používajte z bezpečnostných dôvodov iba s prídavnou rukoväťou.

Prídavná rukoväť (6) Vám počas používania vrtacieho kladiva ponúka dodatočnú oporu. Z bezpečnostných dôvodov sa prístroj nesmie používať bez prídavnej rukoväti (6).

Prídavná rukoväť (6) sa upevní na vrtacie kladivo prostredníctvom svorky. Otáčaním rukoväte proti smeru otáčania hodinových ručičiek (z pohľadu rukoväte) sa svorka povoľuje. Otáčaním rukoväte v smere otáčania hodinových ručičiek sa svorka dotahuje.

Najskôr uvoľnite svorku prídavnej rukoväte. Následne môžete prídavnú rukoväť (6) vychýliť do pre Vás čo najpohodľnejšej pracovnej polohy. Teraz prídavnú rukoväť opäť dotiahnite do opačného smeru, kým nie je prídavná rukoväť pevne upevnená.

### 5.2 Hĺbkový doraz (obr. 3 - pol. 7)

Hĺbkový doraz (2) je pripevnený zovretím prídavnou rukoväťou (6). Zovretie sa uvoľní resp. dotiahne otáčaním rukoväte.

- Uvoľnite zovretie a vložte hĺbkový doraz (7) do otvoru prídavnej rukoväte určeného pre tento účel.
- Hĺbkový doraz (7) nastavte na rovnakú úroveň ako vrták.

- Hĺbkový doraz potiahnite vzad o želanú hĺbku vrtania.
- Rúčku prídavnej rukoväte znovu pritiahnite, až kým nie je pevná.
- Teraz vrtajte dieru, kým sa hĺbkový doraz (7) nedotkne obrobku.

### 5.3 Nasadenie nástroja (obr. 4)

- Pred nasadením nástroja vyčistite a stopku nástroja zľahka namažte mazivom na vrtáky.
- Upínaciu hlavu (2) potiahnite dozadu a držte.
- Čistý nástroj zasuňte až na doraz otáčavým pohybom do upnutia nástroja. Nástroj sa sám zablokuje.
- Blokovanie skontrolujte potiahnutím nástroja.

### 5.4 Vybratie nástroja (obr. 5)

Upínaciu hlavu (2) potiahnite dozadu, zadržte a vytiahnite nástroj.

### 5.5 Prípravok na zachytávanie prachu (obr. 6)

Pred prácami vrtacím kladivom nasuňte cez vrták kolmo nad hlavu prípravok na zachytávanie prachu (a).

## 6. Uvedenie do prevádzky

### Pozor!

Aby sa zabránilo ohrozeniu, prístroj sa musí držať vždy za obidve rukoväte (6/8)! V opačnom prípade môže pri navítaní vedení hrozit úder elektrickým prúdom!

### 6.1 Zapnutie, vypnutie (obr. 1)

Zapnutie:  
Stlačiť prevádzkový vypínač (4).

Vypnutie:  
Pustiť prevádzkový vypínač (4).

### 6.2 Zastavenie priklepu (obr. 7)

Na jemné navítanie je vrtacie kladivo vybavené zastavením priklepu.

- Otočný prepínač pre zastavenie priklepu (5) otočte do polohy (B), aby ste vyplli priklep.
- Na opätovné zapnutie priklepu sa musí otočný prepínač pre zastavenie priklepu (5) znovu otočiť do polohy (A).

### 6.3 Zastavenie otáčania (obr. 8 / 9)

Pre práce s dlátom sa môže vypnúť funkcia otáčania vrtacieho kladiva.

- Stlačte gombík (C) na otočnom prepínači (3) a zároveň otočte otočný prepínač (3) do polohy A (pozri obr. 8).

**SK**

- Na opätovné zapnutie funkcie otáčania sa musí stlačiť gombík (C) na otočnom prepínači (3) a zároveň otočiť otočný prepínač (3) do polohy B (pozri obr. 9).

**Pozor!**

Dbajte prosím na to, že nie je možná prevádzka vrtacieho kladiva pri súčasnom zapnutí funkcie zastavenia príklepu a zastavenia otáčania.

**Pozor!**

Na vrtanie kladivom potrebujete iba malú prítlačnú silu. Príliš vysoký prítlačací tlak zbytočne zaťažuje motor. Pravidelne kontrolujte vrták. Tupé vrtáky nabrúste alebo vymeňte.

## 7. Výmena sieťového prípojného vedenia

V prípade poškodenia sieťového prípojného vedenia prístroja sa musí vedenie vymeniť výrobcom alebo jeho zákaznickým zastúpením alebo podobne kvalifikovanou osobou, aby sa zabránilo rizikám.

## 8. Čistenie, údržba a objednanie náhradných dielov

Pred všetkými údržbovými a čistiacimi prácami vytiahnite kábel zo siete.

### 8.1 Čistenie

- Udržujte ochranné zariadenia, vzduchové otvory a ebo ho vyčistíte vyfúkaním stlačeným vzduchom pri nastavení na nízky tlak.
- Odporúčame, aby ste prístroj čistili spravidla vždy po každom použití.
- Čistite prístroj pravidelne pomocou vlhkej utierky aostriedky alebo riedidla; tieto prostriedky by mohli napadnúť umelohmotné diely prístroja. Dbajte na to, aby sa do vnútra prístroja nedostala voda.

### 8.2 Uhlíkové kefky

Pri nadmernej tvorbe iskier nechajte uhlíkové kefky na prístroj skontrolovať odborným elektrikárom.

**Pozor!** Uhlíkové kefky smú byť vymieňané len odborným elektrikárom.

### 8.3 Údržba

Vo vnútri prístroja sa nenachádzajú žiadne ďalšie diely vyžadujúce údržbu.

## 8.4 Objednávanie náhradných dielov:

Pri objednávaní náhradných dielov je potrebné uviesť nasledovné údaje;

- Typ prístroja
- Výrobné číslo prístroja
- Identifikačné číslo prístroja
- Číslo potrebného náhradného dielu

Aktuálne ceny a informácie nájdete na stránke [www.isc-gmbh.info](http://www.isc-gmbh.info)

## 9. Likvidácia a recyklácia

Prístroj sa nachádza v obale za účelom zabránenia poškodeniu pri transporte. Tento obal je vyrobený zo suroviny a tým pádom je ho možné znovu použiť alebo sa môže dať do zberu na recykláciu surovín. Prístroj a jeho príslušenstvo sa skladajú z rôznych materiálov, ako sú napr. kovy a plasty. Poškodené súčiastky odovzdajte na vhodnú likvidáciu špeciálneho odpadu. Informujte sa v odbornej predajni alebo na miestnych úradoch!



ISC GmbH · Eschenstraße 6 · D-94405 Landau/lsar



**Konformitätserklärung**

- Ⓔ erklårt folgende Konformität gemäß EU-Richtlinie und Normen für Artikel
- Ⓔ explains the following conformity according to EU directives and norms for the following product
- Ⓔ déclare la conformité suivante selon la directive CE et les normes concernant l'article
- Ⓔ dichiara la seguente conformità secondo la direttiva UE e le norme per l'articolo
- Ⓔ verklaart de volgende overeenstemming conform EU richtlijn en normen voor het product
- Ⓔ declara la siguiente conformidad a tenor de la directiva y normas de la UE para el artículo
- Ⓔ declara a seguinte conformidade, de acordo com a directiva CE e normas para o artigo
- Ⓔ attesterer følgende overensstemmelse i medfør af EU-direktiv samt standarder for artikel
- Ⓔ förklarar följande överensstämmelse enl. EU-direktiv och standarder för artikeln
- Ⓔ vakuuttaa, että tuote täyttää EU-direktiivin ja standardien vaatimukset
- Ⓔ tõendab toote vastavust EL direktiivile ja standarditele
- Ⓔ vydává následující prohlášení o shodě podle směrnice EU a norem pro výrobek
- Ⓔ potvrjuje sledeću skladnost s smernico EU in standardi za izdelek
- Ⓔ vydává nasledující prohlášení o zhode podľa smernice EU a noriem pre výrobok
- Ⓔ a cikkekhöz az EU-irányvonal és Normák szerint a következő konformitást jelenti ki
- Ⓔ deklaruje zgodność wymienionego poniżej artykułu z następującymi normami na podstawie dyrektywy WE.
- Ⓔ декларира съответното съответствие съгласно Директива на ЕС и норми за артикул
- Ⓔ raskaidro šādu atbilstību ES direktīvai un standartiem
- Ⓔ apibūdina šī attikuma EU reikalavimus ir prekės normoms
- Ⓔ deklará următoarea conformitate conform directivei UE și normelor pentru articolul
- Ⓔ δηλώνει την ακόλουθη συμμόρφωση σύμφωνα με την Οδηγία ΕΚ και τα πρότυπα για το προϊόν
- Ⓔ potvrđuje sljedeću usklađenost prema smjernicama EU i normama za artikl
- Ⓔ potvrđuje sljedeću usklađenost prema smjernicama EU i normama za artikl
- Ⓔ potvrđuje sledeću usklađenost prema smernicama EZ i normama za artikla
- Ⓔ следующим удостоверяется, что следующие продукты соответствуют директивам и нормам ЕС
- Ⓔ проголошує про зазначену нижче відповідність виробу директивам та стандартам ЄС на виріб
- Ⓔ ja izjavuva slednata soobraznost soglasno EU-direktivata i normite za artiklin
- Ⓔ Ūrūnū ile ilgili AB direktīfieri ve normān gereģince aģagida aģiklanān uģunlūģu belirtir
- Ⓔ erklærer følgende samsvar i henhold til EU-direktiv og standarder for artikkel
- Ⓔ Lýsir uppfyllingu EU-reglna og annarra staðla vöru

**Bohrhammer BT-RH 900**

- |   |   |
|---|---|
| <input checked="" type="checkbox"/> 2006/95/EC  | <input checked="" type="checkbox"/> 2006/42/EC                                |
| <input type="checkbox"/> 2006/28/EC             | <input checked="" type="checkbox"/> 98/37/EC                                  |
| <input type="checkbox"/> 2005/32/EC             | <input type="checkbox"/> Annex IV   |
| <input checked="" type="checkbox"/> 2004/108/EC | Notified Body:<br>Notified Body No.:<br>Reg. No.:                             |
| <input type="checkbox"/> 2004/22/EC             | <input type="checkbox"/> 2000/14/EC_2005/88/EC                                |
| <input type="checkbox"/> 1999/5/EC              | <input type="checkbox"/> Annex V  |
| <input type="checkbox"/> 97/23/EC               | <input type="checkbox"/> Annex VI   |
| <input type="checkbox"/> 90/396/EC              | Noise: measured L <sub>WA</sub> = dB (A); guaranteed L <sub>WA</sub> = dB (A) |
| <input type="checkbox"/> 89/686/EC_96/58/EC     | P = KW; L/Q = cm  |
| <input type="checkbox"/> 87/404/EC              | Notified Body:<br><input type="checkbox"/> 97/68/EC<br>Emission No.:          |

Standard references: EN 14121; EN 60745-1; EN 60745-2-6; EN 55014-1; EN 55014-2; EN 61000-3-2; EN 61000-3-3

Landau/lsar, den 28.04.2009

*[Signature]*  
Weichselgartner/General Manager

*[Signature]*  
Unger/Product-Management

First CE: 09  
Art.-No.: 42.582.05 I.-No.: 01018  
Subject to change without notice

Archive-File/Record: 4258205-47-4155050-08  
Documents registrar: Georg Riedel  
Wiesenweg 22, D-94405 Landau/lsar



⑤ Nur für EU-Länder

Werfen Sie Elektrowerkzeuge nicht in den Hausmüll!

Gemäß europäischer Richtlinie 2002/96/EG über Elektro- und Elektronik-Altgeräte und Umsetzung in nationales Recht müssen verbrauchte Elektrowerkzeuge getrennt gesammelt werden und einer umweltgerechten Wiederverwertung zugeführt werden.

Recycling-Alternative zur Rücksendeaufforderung:

Der Eigentümer des Elektrogerätes ist alternativ anstelle Rücksendung zur Mitwirkung bei der sachgerechten Verwertung im Falle der Eigentumsaufgabe verpflichtet. Das Altgerät kann hierfür auch einer Rücknahmestelle überlassen werden, die eine Beseitigung im Sinne der nationalen Kreislaufwirtschafts- und Abfallgesetze durchführt. Nicht betroffen sind den Altgeräten beigelegte Zubehörteile und Hilfsmittel ohne Elektrobestandteile.

⑥ Samo za dežele članice EU:

Ne mečite električnega orodja med hišne odpadke.

V skladu z evropsko smernico 2002/96/EG o starih električnih in elektronskih aparatih in uporabo državnih zakonov je potrebno električna orodja zbirati ločeno in odstranjevati v namen reciklaže v skladu s predpisi o varovanju okolja.

Reciklažna alternativa za poziv za vračanje:

Lastnik električnega aparata je namesto vračanja aparata dolžan sodelovati pri pravilnem recikliranju v primeru odpovedi lastništvu aparata. Stari aparat se lahko v ta namen preda tudi na prevzemnem mestu, katero izvaja odstranjevanje v smislu državnega zakona o ravnanju z odpadki. To se ne nanaša na starim aparatom priloženih delov pribora in pripomočkov brez električnih sestavnih delov.

⑦ Csak EU-országok

Ne dobja az elektromos szerszámokat a házi hulladék közé.

A villamos készülékekkel és elektromos-öregkészülékekkel kapcsolatos 2002/96/EG-i európai irányvonalaknak valamint ezeknek a nemzeti jogban történő realizálásának megfelelően az elhasznált villamos szerszámokat külön kell gyűjteni és egy környezetbaráti újraértékesítéshez juttatni.

Újrahasznosítás-alternatíva a visszaküldési felhíváshoz:

Az elektromos készülék tulajdonosa kötelezve van, a tulajdon feladása esetében, a visszaküldés helyett alternatív egy szakember értékesítésre. Ehhez az öreg készüléket egy visszavevő helynek lehet átengedni, amely a nemzetközi iparkörnyomat és hulladéktörvény értelmében elvégzi a megsemmisítést. Ez nem érinti az öreg készülékekhez mellékelt villamosalkatrészek nélküli tartozékrészeket és segítőeszközöket.

☞ Samo za zemlje Evropske zajednice

☞ Elektroalate ne bacajte u kućno smeće.

U skladu s europskom odredbom 2002/96/EG o starim električnim i elektroničkim uređajima i njezinom primjenom u okviru državnog prava, istrošeni elektroalati moraju se odvojeno sakupiti i zbrinuti na ekološki način u svrhu recikliranja.

Alternativa s recikliranjem u odnosu na zahtjev za povrat uređaja:

Vlasnik elektro-uređaja alternativno je obavezan da umjesto povrata robe u slučaju odricanja vlasništva sudjeluje u stručnom zbrinjavanju elektro-uređaja. Stari uređaj može se u tu svrhu prepustiti i stanici za preuzimanje rabljenih uređaja koja će provesti uklanjanje u smislu državnog zakona o recikliranju i otpadu. Zakonom nisu obuhvaćeni dijelovi pribora ugrađeni u stare uređaje i pomoćni materijali bez električnih elemenata.

☞ Samo za zemlje EU

Ne bacajte elektro-alate u kućno smeće!

Shodno evropskoj smernici 2002/96/EG o starim električnim i elektronskim uređajima i primeni državnog prava, istrošeni elektro-alati mora da se odvojeno sakupe i eliminišu na ekološki primeren način u stanici za recikliranje.

Alternativa recikliranju prema zahtevima za povrat uređaja:

Vlasnik elektro-uređaja alternativno je obavezan da umesto povrata robe u slučaju predaje vlasništva učestvuje u stručnom eliminisanju elektro-uređaja. Stari uređaj može da se u tu svrhu prepusti i stanici za preuzimanje rabljenih uređaja koja će provesti odstranjivanje u smislu državnog zakona o reciklaži i otpadu. Zakonom nisu obuhvaćeni delovi pribora ugrađeni u stare uređaje i pomoćni materijali bez električnih elemenata.

☞ Pouze pro členské země EU

Nedávejte elektrické nářadí do domácího odpadu.

Podle Evropské směrnice 2002/96/EG o starých elektrických a elektronických přístrojích (WEEE) a podle národního práva musí být použité elektrické nářadí odděleně skladováno a odevzdáno k ekologické recyklaci.

Alternativa recyklace k zaslání zpět:

Vlastník elektrického přístroje je alternativně namísto zaslání zpět povinen ke spolupráci při odborné recyklaci v případě, že se rozhodne přístroj zlikvidovat. Starý přístroj může být v tomto případě také odevzdán do sběry, která provede likvidaci ve smyslu národního zákona o hospodářském koloběhu a zákona o odpadech. Toto neplatí pro ke starým přístrojům přiložené části příslušenství a pomocné prostředky bez elektrických součástí.

☞ Len pre krajiny EÚ

Neodstraňujte elektrické prístroje ako domový odpad.

Podľa Európskej smernice 2002/96/ES o odpade z elektrických a elektronických zariadení (OEEZ) a v súlade s národnými právnymi predpismi sa musia použité elektronické prístroje odovzdať do triedeného zberu a musí sa zabezpečiť špecifické spracovanie a recyklácia.

Recyklačná alternatíva k výzve na spätný odber výrobku:

Vlastník elektrického prístroja je alternativne namiesto spätnej zásielky povinný spolupracovať pri riadnej recyklácii prístroja voj môže byť za týmto účelom taktiež prenechaný zbernému miestu, ktoré vykoná odstránenie v zmysle národného zákona o recyklácii a ckých komponentov.

①  
Der Nachdruck oder sonstige Vervielfältigung von Dokumentation und Begleitpapieren der Produkte, auch auszugsweise ist nur mit ausdrücklicher Zustimmung der ISC GmbH zulässig.

②  
Ponatis ali druge vrste razmnoževanje dokumentacije in spremljajočih dokumentov proizvodov proizvajalca, tudi v izvečkih, je dovoljeno samo z izrecnim soglasjem firme ISC GmbH.

③  
Az termék dokumentációjának és kísérő okmányainak az utánnymása és sokszorosítása, kivonatossal is csak az ISC GmbH kifejezett beleegyezésével engedélyezett.

④⑤  
Naknadno tiskanje ili slična umnožavanja dokumentacije i pratećih papira ovih proizvoda, čak i djelomično kopiranje, moguće je samo uz izričito dopuštenje tvrtke ISC GmbH.

⑥  
Potpuno ili delimično štampanje ili umnožavanje dokumentacije i službenih papira koji su priloženi proizvodu dozvoljeno je samo uz izričitu saglasnost firme ISC GmbH.

⑦  
Dotisk nebo jiné rozmnožování dokumentace a průvodních dokumentů výrobků, také pouze výňatků, je přípustné výhradně se souhlasem firmy ISC GmbH.

⑧  
Kopírovanie alebo iné rozmnožovanie dokumentácie a sprievodných podkladov produktov, a to aj čiastočné, je prípustné len s výslovným povolením spoločnosti ISC GmbH.

- ① Technische Änderungen vorbehalten
- ② Tehnične spremembe pridržane.
- ③ Technikai változások jogát fenntartva
- ④⑤ Zadržavamo pravo na tehnične izmjene.
- ⑥ Zadržavamo pravo na tehničke promene
- ⑦ Technické změny vyhrazeny
- ⑧ Technické změny vyhradené

## **SLO** GARANCIJSKI LIST

### **Spoštovana stranka!**

Naši proizvodi podležajo strogi kontroli kakovosti. Če ta naprava kljub temu ne bi delovala brezhibno, to zelo obžalujemo in Vas prosimo, da se obrnete na našo servisno službo na naslov, ki je naveden spodaj na tem garancijskem listu. Z veseljem smo Vam na voljo tudi telefonsko na navedeno servisno klično številko. Za uveljavljanje garancijskih zahtevkov velja sledeče:

1. Le-ti garancijski pogoji urejajo dodatne garancijske storitve. Vaši zakonski garancijski zahtevki ostanejo s to garancijo nespremenjeni. Naše garancijske storitve so za Vas brezplačne.
2. Garancijske storitve obsegajo izključno samo pomanjkljivosti zaradi napak v materialih in izdelavi in so omejene na odpravo takšnih pomanjkljivosti oziroma na zamenjavo naprave. Prosimo, da upoštevate, da naše naprave niso konstruirane za uporabo v obrtništvu ali industriji. Garancijska pogodba zato ne pride v poštev, če se naprava uporablja v obrtništvu ali v industrijskih obratih ali v podobnih dejavnostih. Poleg tega ne obsega naša garancija nadomestil za transportne poškodbe, škodo zaradi neupoštevanja navodil za montažo ali zaradi nestrokovne inštalacije, neupoštevanja navodil za uporabo (kot n. pr. priklon na napačno omrežno napetost ali vrsto toka), pretirana ali nepravilna uporaba (wkot n.pr. preobremenitev naprave ali uporaba nedovoljenih orodij ali pribora), neupoštevanje predpisov za vzdrževanje in varnostnih predpisov, vstop tujih predmetov v napravo (kot n.pr. pesek, kamenje ali prah), uporaba sile ali tuji vplivi (kot n.pr. poškodbe zaradi padca naprave) ter običajna obraba naprave zaradi uporabe. To velja še posebej za akumulatorje, za katere vendarle dajemo garancijski rok 12 mesecev.  
  
Veljavnost garancijskih zahtevkov ugasne, če so bili na npravi že izvajani posegi.
3. Garancijska doba znaša 2 leti in začne teči z dnem nakupa naprave. Garancijske zahtevke morate uveljavljati pred potekom garancijske dobe v vseh tednih potem ko ste ugotovili napako. Uveljavljanje garancijskih zahtevkov po poteku garancijske dobe je izključeno. Popravilo ali zamenjava naprave ne privede do podaljšanja garancijske dobe, niti se ne postavi nova garancijska doba zaradi takšnih storitev ali zaradi eventualno vgrajenih nadomestnih delov. To velja tudi za servisne storitve na licu mesta.
4. Za uveljavljanje Vašega garancijskega zahtevka nam pošljite pokvarjeno napravo brez poštnine na spodaj navedeni naslov. Priložite original računa ob nakupu ali drugo potrdilo kot dokazilo o nakupu z datumom nakupa. Zato prosimo, da dobro shranite račun kot dokazilo o nakupu! Prosimo, da nam po možnosti natančno opišete vzroke reklamacije. Če napaka izpolnjuje naše garancijske pogoje, boste nemudoma dobili nazaj popravljeno ali novo napravo.

Seveda bomo proti plačilu stroškov odpravili tudi napake na napravi, katere ne spadajo v obseg garancije ali jih garancija več ne zajema. V takšnem primeru prosimo, da pošljete napravo na naslov naše servisne službe.

# GARANCIAOKMÁNY

## Tisztelt Vevő,

termékeink szigorú minőségi kontroll alá vannak vetve. Ha ez a készülék mégis egyszer nem működne kifogástalanul, akkor azt nagyon sajnáljuk és kérjük Önt forduljon a szervizszolgáltatásunkhoz amely ebben a garanciaártyában megadott cím alatt található. Szívesen állunk a rendelkezésére telefonon is, az alul megadott szervizszám alatt. A garanciaigények érvényesítésére a következők érvényesek:

1. Ezek a garanciafeltételek szabályozzák a kiegészítő garanciateljesítményeket. A jogi szavatossági igények, ez a garancia által nincsennek érintve. A garanciateljesítményünk az Ön számára ingyenes.
2. A garanciafeltétel csak kizárólagosan olyan hibákra terjed ki, amelyek anyag- vagy gyártási hibákra visszavezethetőek és ezeknek a hibáknak a kiküszöbölésére ill. a készülék kicserélésére van korlátozva. Kérjük vegye figyelembe, hogy a készülékeink a meghatározásuk szerint nem kisipari, kézműipari vagy ipari üzemek területén történő bevetésre lettek tervezve. Ezért a garanciaszerződés nem jön létre, ha a készülék kisipari, kézműipari vagy ipari üzemek területén valamint egyenértékű tevékenységek területén van használva. Továbbá a következő kárpótlási teljesítmények mint a szállítási károkért, károkért amelyek az összeszerelési utasítás figyelmen kívül hagyása vagy amelyek a nem szakszerű felszerelés, a használati utasítás figyelmen kívül hagyása (mint például egy rossz hálózati feszültségre vagy áramfajtára való rákapcsolás), visszaélés szakszerű vagy nem szakszerű használatok (mint például a készülék túlterhelése vagy nem engedélyezett betétszerszámok vagy tartozékok), a karbantartási és biztonsági határozatok figyelmen kívül hatása, idegen testek behatolása a készülékbe (mint például homok, kövek vagy por) erőszakbehatolás vagy idegen behatások (mint például leejtés általi károk) úgymint a használat általi, szokásos kopások által keletkező károk ki vannak zárva. Ez különösen azokra az akkukra érvényes, amelyekre még egy 12 hónapos garanciaidőt nyújtunk.  
  
A készüléken történő előzetes belenyúlás esetén elveszítődik a garanciajogosultság.
3. A garanciaidő érvényessége 2 év és a készülék vásárlási időpontjával kezdődik. A garanciaigények a garanciaidő lejárása előtt, két héten belül érvényesíteni kell, miután felismerte a hibát. A garanciajog érvényesítése a garancia idő lejárása után ki van zárva. A készülék kicserélése vagy megjavítása nem vezet a garancia időtartamának a meghosszabításához se nem vezet ez a teljesítmény a készülék vagy az esetleg beépített pótalkatrészek egy új garanciaidőtartamhoz. Ez egy helyszíni szerviz esetében is érvényes.
4. A garanciajog érvényesítéséhez kérjük küldje a defekt készüléket bérmentesen a lent megadott címre. Mellékelje a vásárlási nyugtát eredetiben vagy egyéb módon levő bizonylatot a vásárlás keltéről. Kérjük őrizze ezért jól meg a pénztári cédulát mind bizonyítékot! Kérjük írja le lehetőleg pontosan a reklamáció okát. Ha a defekt a garanciateljesítményünk keretén belül van, akkor kap azonnal egy megjavított vagy egy új készüléket vissza.

Magától érthető, hogy a költségek megtérítése ellenében szívesen megjavítsuk azokat a készülékeken levő defekteket amelyek a garancia terjedelme nem vagy már nem érinti. Ehhez küldje kérjük a készüléket a szervicimünkre.

 **JAMSTVENI LIST****Poštovani kupče,**

naši proizvodi podliježu strogoj kontroli kvalitete. Žao nam je ako bi ipak došlo do toga da uređaj ne funkcionira besprijekorno i zamolili bismo Vas da se u tom slučaju obratite na adresu naše servisne službe navedenu ispod ovog jamstva. Također smo Vam na raspolaganju na dolje navedenom telefonskom broju servisne službe. Za traženje jamstvenog zahtjeva vrijedi sljedeće:

1. Ovi jamstveni uvjeti reguliraju dodatne jamstvene usluge. Ovo jamstvo ne zadiru u Vaše zakonsko pravo zahtjeva za ostvarenje jamstvenih usluga. Realizacija jamstvenih usluga je besplatna.
2. Jamstvena usluga obuhvaća isključivo nedostatke nastale zbog greške na materijalu ili tijekom proizvodnje i ograničen je na uklanjanje tih nedostataka odnosno zamjenu uređaja. Molimo da obratite pažnju na to da naši uređaji nisu konstruirani za korištenje u komercijalne svrhe niti u obrtu i industriji. Prema tome, ugovor o jamstvu ne može se ostvariti ako se uređaj koristi u obrtničkim ili industrijskim pogonima kao i u sličnim djelatnostima. Nadalje su iz jamstva isključene usluge zamjene proizvoda u slučaju transportnih oštećenja, šteta zbog nepridržavanja uputa za montažu ili zbog nestručne instalacije, nepridržavanja uputa za uporabu (kao npr. zbog priključka na pogrešni mrežni napon ili vrstu struje), zbog zlorababa ili nestručnih primjena (kao npr. preopterećenje uređaja ili korištenje nedopuštenih alata ili pribora), u slučaju nepridržavanja uputa za održavanje i sigurnosnih odredbi, zbog prodiranja stranih tijela u uređaj (npr. pijeska, kamenja ili prašine), nasilne primjene ili vanjskih utjecaja (kao npr. oštećenja zbog pada) kao i zbog uobičajenog trošenja tijekom korištenja. To naročito vrijedi za baterije za koje ipak dajemo jamstvo od 12 mjeseci.

Zahtjev za jamstvo prestaje biti valjan ako su na uređaju već izvršeni neki zahtvi.

3. Jamstveni rok iznosi 2 godine a započinje s datumom kupnje uređaja. Jamstveni zahtjevi ostvaruju se prije isteka jamstvenog roka unutar dvije godine nakon što ste uočili kvar. Ostvarenje jamstvenog zahtjeva nakon isteka jamstvenog roka je isključeno. Popravkom ili zamjenom uređaja ne produljuje se jamstveni rok niti se tom uslugom ostvaruju novi jamstveni rok za uređaj ili ostale ugrađene rezervne dijelove. To također vrijedi i kod korištenja servisa na licu mjesta.
4. Da biste ostvarili svoj jamstveni zahtjev, molimo Vas da nam pošaljete neispravan uređaj bez plaćanja poštarine na dolje navedenu adresu. Priložite originalni račun za kupnju uređaja ili neki drugi dokaz o kupnji s datumom. Molimo Vas da zbog tog razloga dobro sačuvate račun kao dokaz! Što točnije opišite razlog reklamacije. Ako naša jamstvena usluga obuhvaća kvar nastao na Vašem uređaju, odmah ćemo Vam vratiti popravljeni ili novi uređaj.

Razumljivo je da ćemo za naknadu troškova ukloniti i kvarove koje jamstvena usluga ne obuhvaća. U tom slučaju pošaljite uređaj na adresu našeg servisa.

  
**RS GARANCIJSKI LIST****Poštovani kupče,**

naši proizvodi podvrgavaju se strogoj kontroli kvalitete. Žao nam je ako bi se ipak desilo da uređaj ne funkcioniše besprekorno i zamolili bismo Vas da se u tom slučaju obratite na adresu naše servisne službe navedenu ispod ove garancije. Takođe smo Vam na raspolaganju na dole navedenom telefonskom broju servisne službe. Kod zahteva za realizovanje garancije vredi sledeće:

1. Ovi garantni uslovi regulišu dodatne garancije. Ova garancija ne dotiče Vaše zakonsko pravo zahteva za ostvarenje garancije. Realizacija garancije je besplatna.
2. Garancija obuhvata isključivo nedostatke koji nastanu zbog pogreške na materijalu ili tokom proizvodnje i ograničen je na odstranjivanje tih nedostataka odnosno zamenu uređaja. Molimo da obratite pažnju na to da naši uređaji nisu konstruisani za korišćenje u komercijalne svrhe, niti u obrtu i industriji. Prema tome ugovor o garanciji ne može da se ostvari, ako se uređaj koristi u obrtničkim ili fabričkim pogonima, kao i u sličnim delatnostima. Nadalje su iz garancije isključene usluge zamene proizvoda u slučaju transportnih oštećenja, šteta zbog nepridržavanja uputstava za montažu ili zbog nestručne instalacije, nepridržavanja uputstava za upotrebu (kao npr. zbog priključka na pogrešan mrežni napon ili vrstu struje), zbog zloupotreba ili nestručnih primena (kao npr. preopterećenje uređaja ili korišćenje nedozvoljenih alata ili pribora), u slučaju nepridržavanja uputstava za održavanje i bezbednosnih odredaba, zbog prodiranja stranih tela u uređaj (npr. peska, kamenja ili prašine), nasilne primene ili spoljnih uticaja (kao npr. oštećenja zbog pada) kao i zbog uobičajenog habanja tokom korišćenja. To naročito vredi za baterije za koje ipak dajemo garanciju od 12 meseci.

Zahtev za garanciju prestaje važiti ako su na uređaju već izvršeni neki zahvati.

3. Garantni rok iznosi 2 godine a počinje sa datumom kupnje uređaja. Garantni zahtjevi ostvaruju se pre isteka garantnog roka unutar dve godine nakon što ste uočili kvar. Realizacija garantnog zahteva nakon isteka garantnog roka je isključeno. Popravkom ili zamenom uređaja ne produžava se garantni rok niti se tom uslugom realizuje novi jamstveni rok za uređaj ili ostale ugrađene rezervne delove. To također važi i kod korišćenja servisa na licu mesta.
4. Da biste ostvarili svoj garantni zahtev, molimo Vas da nam pošaljete neispravan uređaj bez plaćanja poštarine na dole navedenu adresu. Priložite original računa za kupnju uređaja ili neki drugi dokaz o kupnji s datumom. Molimo Vas da iz tog razloga dobro sačuvate račun kao dokaz! Što tačnije opišite razlog reklamacije. Ako naša garancija obuhvata kvar koji je nastao na Vašem uređaju, odmah ćemo Vam vratiti popravljen ili novi uređaj.

Podrazumeva se da ćemo za nadoknadu troškova ukloniti i one kvarove koje garancija ne obuhvata. U tom slučaju pošaljite uređaj na adresu našeg servisa.



# ZÁRUČNÍ LIST

## Vážená zákaznice, vážený zákazniku,

naše výrobky podléhají přísné kontrole kvality. Pokud i přesto tento přístroj bezvadně nefunguje, velice toho litujeme a prosíme Vás, abyste se obrátili na náš zákaznický servis, jehož adresa je uvedena na tomto záručním listu. Rádi Vám budeme k dispozici také telefonicky na níže uvedeném servisním čísle. Pro uplatňování nároků na záruku platí následující:

1. Tyto záruční podmínky upravují dodatečný záruční servis. Vašich zákonných nároků na záruku se tato záruka netýká. Náš záruční servis je pro Vás bezplatný.
2. Záruční servis se vztahuje výhradně na nedostatky, které lze odvodit z vad materiálu nebo výrobních vad a je také omezen pouze na odstranění těchto nedostatků, resp. výměnu přístroje. Dbejte prosím na to, že naše přístroje nebyly podle svého účelu určeny konstruovány pro živnostenské, řemeslnické nebo průmyslové použití. Záruční smlouva tak není realizována, pokud byl přístroj používán v živnostenských, řemeslných nebo průmyslových podnicích a při srovnatelných činnostech. Z naší záruky je dále vyloučeno poskytnutí náhrady za dopravní škody, škody způsobené nedodržením montážního návodu nebo z důvodů neodborné instalace, nedodržení návodu k použití (jako např. připojení na chybné síťové napětí nebo druh proudů), nedovoleného nebo neodborného používání (jako např. přetížení přístroje nebo použití neschválených vložných nástrojů nebo příslušenství), nedodržení pokynů pro údržbu a bezpečnostních pokynů, vniknutí cizích těles do přístroje (jako např. písek, kameny nebo prach), použití násilí nebo poškození v důsledku cizích vlivů (jako např. škody způsobené pádem), jakož také běžného opotřebení způsobeného používáním. To platí obzvláště pro akumulátory, na které přesto poskytujeme záruční lhůtu 12 měsíců.  
  
Nárok na záruku zaniká, pokud bylo do přístroje již zasahováno.
3. Záruční doba činí 2 roky a začíná datem koupě přístroje. Nároky na záruku před vypršením záruční doby je třeba uplatňovat během dvou týdnů od zjištění defektu. Uplatňování nároků na záruku po vypršení záruční doby je vyloučeno. Oprava nebo výměna přístroje nevede k prodloužení záruční doby, ani k zahájení nové záruční doby za provedený výkon pro přístroj nebo pro případné zamontované náhradní díly. Toto platí také v případě servisu v místě Vašeho bydliště.
4. Při uplatňování Vašeho nároku na záruku zašlete prosím přístroj bez poštovního na níže uvedenou adresu. Přiložte originál prodejního dokladu nebo jiného datovaného potvrzení o koupi. Pokladní listek si proto dobře uložte jako důkaz! Popište nám prosím pokud možno přesně důvod reklamace. Je-li defekt přístroje u našem záručním servisu obsažen, obdržíte obratem opravený nebo nový přístroj.

Samozřejmě rádi za úhradu nákladů odstraníme defekty na přístroji, které nespádají nebo již nespádají do rozsahu záruky. K tomu nám přístroj prosím zašlete na naši servisní adresu.

# SK ZÁRUČNÝ LIST

## Vážená zákazníčka, vážený zákazník,

naše výrobky podliehajú prísnej kontrole kvality. V prípade, že nebude prístroj napriek tomu bezchybne fungovať, je nám to veľmi ľúto a prosíme Vás, aby ste sa obrátili na našu servisnú službu na adrese uvedenej na tomto záručnom liste. Radi Vám budeme k dispozícii taktiež telefonicky na uvedenom servisnom telefónnom čísle. Pri uplatňovaní nárokov na záručné plnenie platia nasledujúce podmienky:

1. Tieto záručné podmienky upravujú dodatočné záručné plnenie. Vaše zákonné nároky na záruku nie sú touto zárukou dotknuté. Naše záručné plnenie je pre Vás zadarmo.
  2. Záručné plnenie sa vzťahuje výlučne len na nedostatky, ktoré sú spôsobené chybami materiálu alebo výrobnými chybami, a je obmedzené na odstránenie týchto nedostatkov resp. výmenu prístroja. Prosím, dbajte na to, že naše prístroje neboli svojím určením konštruované na profesionálne, remeselnícke ani priemyselné použitie. Táto záručná zmluva sa preto neuzatvára, ak sa prístroj bude používať v profesionálnych, remeselníckych alebo priemyselných prevádzkach ako aj na činnosti rovnocenné s takýmto použitím. Z našej záruky sú okrem toho vylúčené náhradné plnenie za škody pri transporte, škody spôsobené nedodržaním návodu na montáž alebo na základe neodbornej inštalácie, nedodržaním návodu na použitie (ako napr. pripojením na nesprávne sieťové napätie alebo druh prúdu), zneužívaním alebo nesprávnym používaním (ako napr. preťaženie prístroja alebo použitie nepripustných pracovných nástrojov alebo príslušenstva), nedodržaním pokynov pre údržbu a bezpečnostných pokynov, vniknutím cudzích telies do prístroja (ako napr. piesok, kamene alebo prach), použitím násillia alebo cudzieho pôsobenia (napr. škody spôsobené pádom), a taktiež je vylúčené bežné opotrebenie primerané použitiu. To sa týka predovšetkým akumulátorov, na ktoré napriek tomu garantujeme záručnú dobu 12 mesiacov.
- Nárok na záruku zaniká, ak už boli na prístroji svojvoľne uskutočnené zásahy.
3. Doba záruky je 2 roky a začína sa dátumom nákupu prístroja. Nároky na záruku sa musia uplatniť pred koncom uplynutia záručnej doby do dvoch týždňov od zistenia nedostatku. Uplatnenie nárokov na záruku po uplynutí záručnej doby je vylúčené. Oprava alebo výmena prístroja nevedie k predĺženiu záručnej doby ani nedochádza na základe tohto plnenia ku vzniku novej záručnej doby pre prístroj ani pre akékoľvek inštalované náhradné diely. To platí taktiež pri nasadení miestneho servisu.
  4. Pre uplatnenie nároku na záruku nám prosím zašlite defektný prístroj oslobodený od poštovného na dole uvedenú adresu. Priložte predajný doklad v origináli alebo iný doklad o zakúpení s dátumom. Prosím, starostlivo si preto uschovajte pokladničný blok ako doklad o zakúpení! Prosím, popíšte nám čo najpresnejšie dôvod reklamácie. Ak spadá defekt prístroja pod naše záručné plnenie, dostanete obratom naspäť opravený alebo nový prístroj.

Samozrejme Vám radi opravíme závady na prístroji na vaše náklady, ak tieto závady nespádajú alebo už nespádajú do rozsahu záruky. Prosím, pošlite nám v takom prípade prístroj na našu servisnú adresu.

## **D GARANTIEURKUNDE**

### **Sehr geehrte Kundin, sehr geehrter Kunde,**

unsere Produkte unterliegen einer strengen Qualitätskontrolle. Sollte dieses Gerät dennoch einmal nicht einwandfrei funktionieren, bedauern wir dies sehr und bitten Sie, sich an unseren Servicedienst unter der auf dieser Garantiekarte angegebenen Adresse zu wenden. Gern stehen wir Ihnen auch telefonisch über die unten angegebene Servicereferenznummer zur Verfügung. Für die Geltendmachung von Garantieansprüchen gilt Folgendes:

1. Diese Garantiebedingungen regeln zusätzliche Garantieleistungen. Ihre gesetzlichen Gewährleistungsansprüche werden von dieser Garantie nicht berührt. Unsere Garantieleistung ist für Sie kostenlos.
2. Die Garantieleistung erstreckt sich ausschließlich auf Mängel, die auf Material- oder Herstellungsfehler zurückzuführen sind und ist auf die Behebung dieser Mängel bzw. den Austausch des Gerätes beschränkt. Bitte beachten Sie, dass unsere Geräte bestimmungsgemäß nicht für den gewerblichen, handwerklichen oder industriellen Einsatz konstruiert wurden. Ein Garantievertrag kommt daher nicht zustande, wenn das Gerät in Gewerbe-, Handwerks- oder Industriebetrieben sowie bei gleichzusetzenden Tätigkeiten eingesetzt wird.

Von unserer Garantie sind ferner Ersatzleistungen für Transportschäden, Schäden durch Nichtbeachtung der Montageanleitung oder aufgrund nicht fachgerechter Installation, Nichtbeachtung der Gebrauchsanleitung (wie durch z.B. Anschluss an eine falsche Netzspannung oder Stromart), missbräuchliche oder unsachgemäße Anwendungen (wie z.B. Überlastung des Gerätes oder Verwendung von nicht zugelassenen Einsatzwerkzeugen oder Zubehör), Nichtbeachtung der Wartungs- und Sicherheitsbestimmungen, Eindringen von Fremdkörpern in das Gerät (wie z.B. Sand, Steine oder Staub), Gewaltanwendung oder Fremdeinwirkungen (wie z. B. Schäden durch Herunterfallen) sowie durch verwendungsgemäßen, üblichen Verschleiß ausgeschlossen. Dies gilt insbesondere für Akkus, auf die wir dennoch eine Garantiezeit von 12 Monaten gewähren

Der Garantieanspruch erlischt, wenn an dem Gerät bereits Eingriffe vorgenommen wurden.

3. Die Garantiezeit beträgt 2 Jahre und beginnt mit dem Kaufdatum des Gerätes. Garantieansprüche sind vor Ablauf der Garantiezeit innerhalb von zwei Wochen, nachdem Sie den Defekt erkannt haben, geltend zu machen. Die Geltendmachung von Garantieansprüchen nach Ablauf der Garantiezeit ist ausgeschlossen. Die Reparatur oder der Austausch des Gerätes führt weder zu einer Verlängerung der Garantiezeit noch wird eine neue Garantiezeit durch diese Leistung für das Gerät oder für etwaige eingebaute Ersatzteile in Gang gesetzt. Dies gilt auch bei Einsatz eines Vor-Ort-Services.
4. Für die Geltendmachung Ihres Garantieanspruches übersenden Sie bitte das defekte Gerät portofrei an die unten angegebene Adresse. Fügen Sie den Verkaufsbeleg im Original oder einen sonstigen datierten Kaufnachweis bei. Bitte bewahren Sie deshalb den Kassenbon als Nachweis gut auf! Beschreiben Sie uns bitte den Reklamationsgrund möglichst genau. Ist der Defekt des Gerätes von unserer Garantieleistung erfasst, erhalten Sie umgehend ein repariertes oder neues Gerät zurück.

Selbstverständlich beheben wir gegen Erstattung der Kosten auch gerne Defekte am Gerät, die vom Garantieumfang nicht oder nicht mehr erfasst sind. Dazu senden Sie das Gerät bitte an unsere Serviceadresse.

### **iSC GmbH • Eschenstraße 6 • 94405 Landau/Isar (Deutschland)**

Telefon: +49 [0] 180 5 120 509 • Telefax +49 [0] 180 5 835 830 (Anruferkosten: 0,14 Euro/Minute, Festnetz der T-Com)  
E-Mail: [info@isc-gmbh.info](mailto:info@isc-gmbh.info) • Internet: [www.isc-gmbh.info](http://www.isc-gmbh.info)

**Service Hotline: 01805 120 509** • [www.isc-gmbh.info](http://www.isc-gmbh.info)

(0,14 € / min., Festnetz-Com) • Mo-Fr, 8:00-20:00 Uhr

1

Name:

Retouren-Nr. ISC:

2

Straße / Nr.:

Telefon:

PLZ

Ort

Mobil:

3

Welcher Fehler ist aufgetreten (genaue Angabe):

Art-Nr.:

I-Nr.:

**Sehr geehrte Kundin, sehr geehrter Kunde,**  
bitte beschreiben Sie uns die von Ihnen festgestellte Fehlfunktion Ihres Gerätes als Grund Ihrer Beanstandung möglichst genau. Dadurch können wir für Sie Ihre Reklamation schneller bearbeiten und Ihnen schneller helfen. Eine zu ungenaue Beschreibung mit Begriffen wie „Gerät funktioniert nicht“ oder „Gerät defekt“ verzögert hingegen die Bearbeitung erheblich.

4

Garantie: JA  NEIN  Kaufbeleg-Nr. / Datum:

Service Hotline kontaktieren oder bei ISC-Webadresse anmelden - es wird Ihnen eine Retourennummer zugeweiht. Ihre Anschrift eingeben. Fehlerbeschreibung und Art-Nr. und I-Nr. angeben. Garantie JA/NEIN ankreuzen sowie Kaufbeleg-Nr. und Datum angeben und eine Kopie des Kaufbelegs beilegen.