

- Ⓧ **Originalbetriebsanleitung**  
Nass- / Trockensauger
- Ⓒ **Original operating instructions**  
Wet and Dry Vacuum Cleaner
- Ⓣ **Mode d'emploi d'origine**  
aspirateur à eau et poussière
- Ⓛ **Istruzioni per l'uso originali**  
Aspiratore a secco / a umido
- Ⓓ **Original betjeningsvejledning**  
til våd-/tørsuger
- Ⓢ **Original-bruksanvisning**  
Våt- och torrsugare
- Ⓜ **Originalne upute za uporabu**  
Usisavač za suho i mokro čišćenje
- Ⓒ **Originalne upute za uporabu**  
Usisavač za suho i mokro čišćenje
- Ⓒ **Originální návod k obsluze**  
Vysavač pro vysávání zasucha i zamokra
- Ⓒ **Originální návod na obsluhu**  
Mokro-suchý vysavač
- Ⓝ **Originele handleiding**  
nat-/ droogzuiger
- Ⓔ **Manual de instrucciones original**  
Aspirador en seco y húmedo
- Ⓟ **Manual de instruções original**  
do aspirador universal
- Ⓝ **Alkuperäiskäyttöohje**  
Märkä-/ kuivaimuri
- Ⓒ **Оригинальное руководство по**  
эксплуатации  
пылесоса для влажной и сухой  
очистки
- Ⓔ **Originaalkasutusjuhend**  
kasutusjuhend
- Ⓛ **Originalna navodila za uporabo**  
sesalnika za mokro in suho sesanje
- Ⓜ **Eredeti használati utasítás**  
Nedves- és szárazszívó
- Ⓒ **Instrukcja oryginalna**  
Odkurzacz czyszczący na mokro i sucho
- Ⓒ **Instrucțiuni de utilizare originale**  
aspirator uscat-umed
- Ⓒ **Πρωτότυπες Οδηγίες χρήσης**  
Ηλεκτρική σκούπα για υγρό/στεγνό  
σκούπισμα
- Ⓒ **Orijinal Kullanma Talimatı**  
Kullanma Talimatı Islak Kuru Elektrikli  
Süpürge

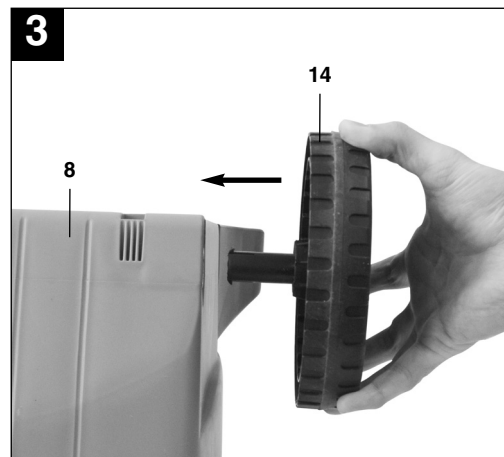
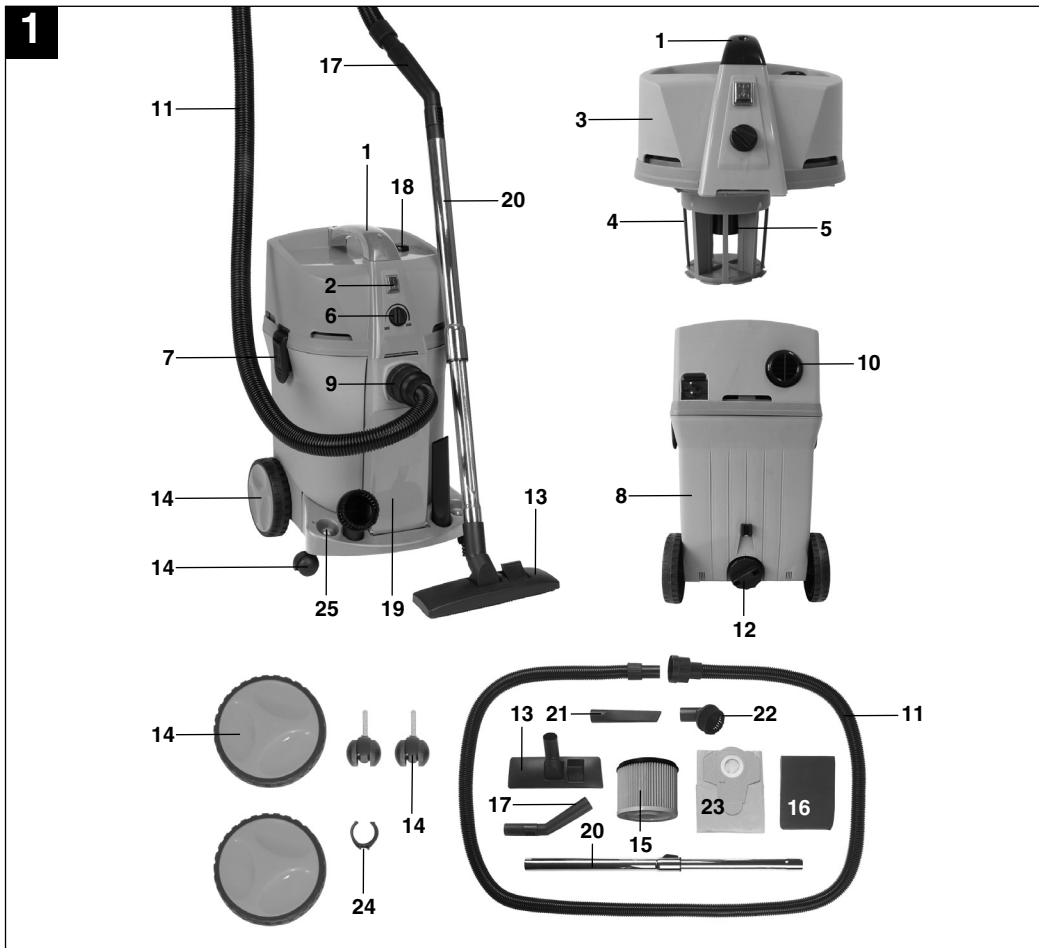
# Einhell®

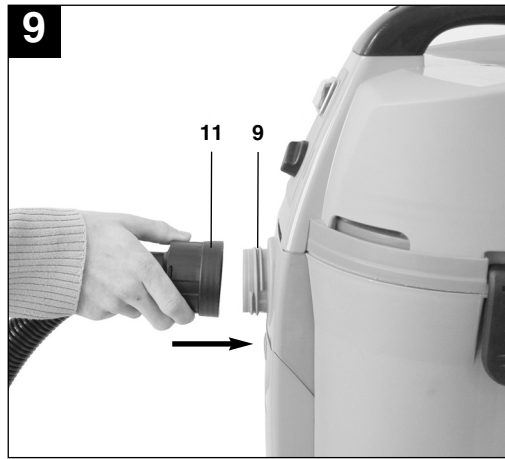
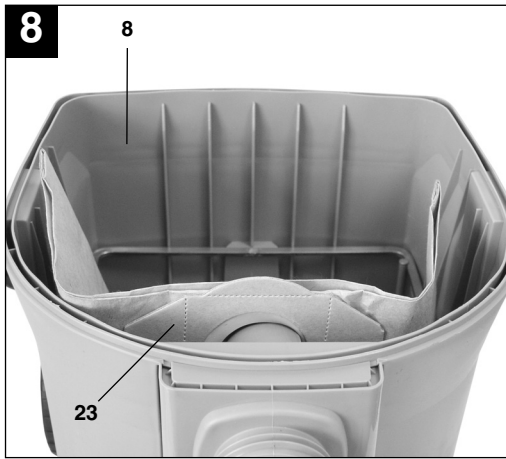
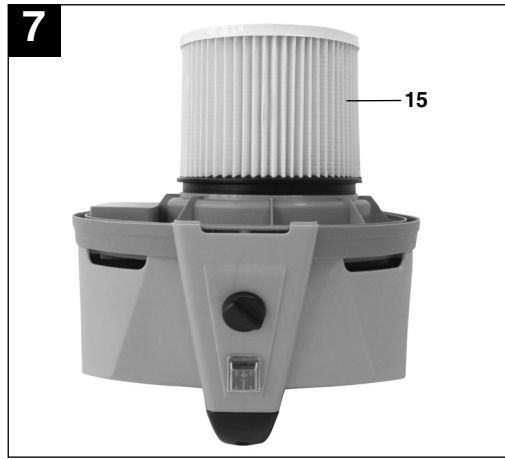
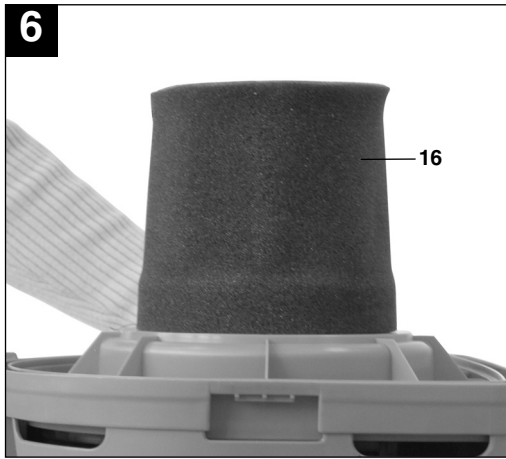
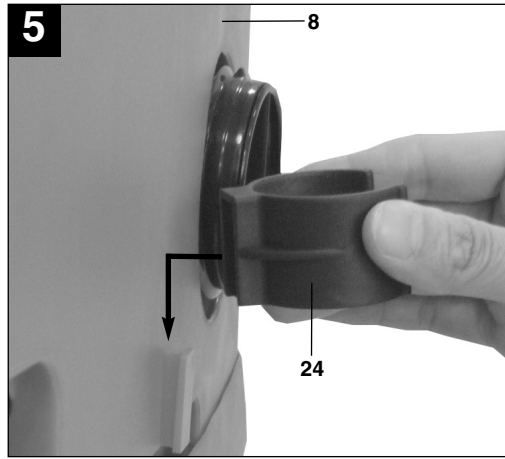
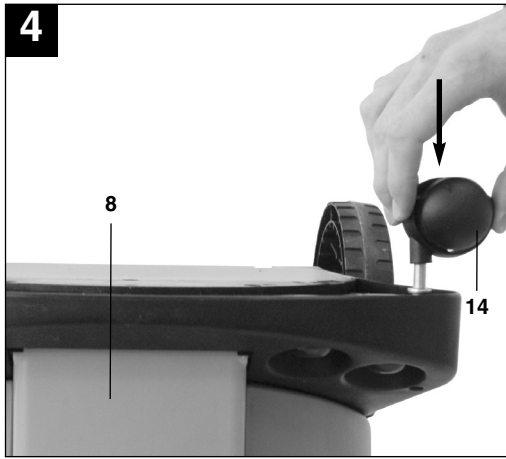


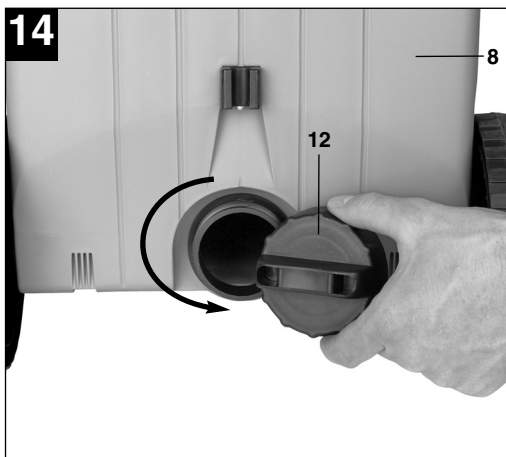
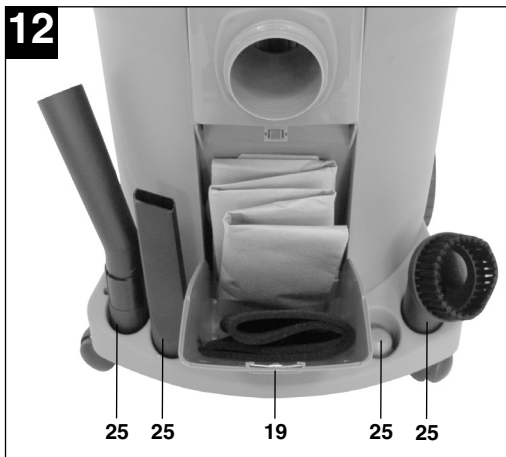
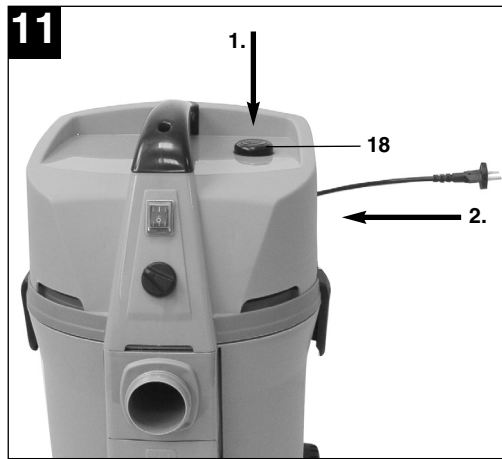
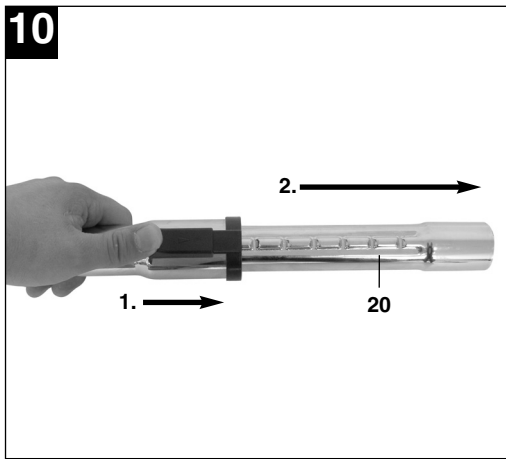
Art.-Nr.: 23.420.81

I.-Nr.: 01017

RT-VC **1600 E**







**⚠ Achtung!**

Beim Benutzen von Geräten müssen einige Sicherheitsvorkehrungen eingehalten werden, um Verletzungen und Schäden zu verhindern. Lesen Sie diese Bedienungsanleitung deshalb sorgfältig durch. Bewahren Sie diese gut auf, damit Ihnen die Informationen jederzeit zur Verfügung stehen. Falls Sie das Gerät an andere Personen übergeben sollten, händigen Sie diese Bedienungsanleitung bitte mit aus.

Wir übernehmen keine Haftung für Unfälle oder Schäden, die durch Nichtbeachten dieser Anleitung und den Sicherheitshinweisen entstehen.

**1. Sicherheitshinweise**

- Achtung: Vor der Montage und Inbetriebnahme die Gebrauchsanweisung unbedingt beachten.
- Kontrollieren, ob die Netzspannung auf dem Typenschild mit der Netzspannung übereinstimmt.
- Nur an ordnungsgemäße Schutzkontaktsteckdose 230 Volt, ~ 50 Hz anschließen.
- Absicherung min. 10 A.
- Netzstecker ziehen wenn: Gerät nicht benützt wird, bevor Gerät geöffnet wird, vor Reinigung und Wartung.
- Gerät niemals mit Lösungsmitteln reinigen.
- Stecker nicht am Kabel aus der Steckdose ziehen.
- Betriebsbereites Gerät nicht unbeaufsichtigt lassen.
- Vor Zugriff von Kindern schützen.
- Es ist darauf zu achten, dass die Netzanschlussleitung nicht durch Überfahren, Quetschen, Zerren und dergleichen verletzt oder beschädigt wird.
- Das Gerät darf nicht benutzt werden, falls der Zustand der Netzanschlussleitung nicht einwandfrei ist.
- Es darf bei Ersatz der Netzanschlussleitung nicht von den vom Hersteller angegebenen Ausführungen abgewichen werden.  
Netzanschlussleitung: H 05 VV - F 2 x 1,0 mm<sup>2</sup>
- Keinesfalls einsaugen: Brennende Streichhölzer, glimmende Asche und Zigarettenstummel, brennbare, ätzende, feuergefährliche oder explosive Stoffe, Dämpfe und Flüssigkeiten.
- Dieses Gerät ist nicht für die Absaugung gesundheitsgefährdender Stäube geeignet.
- Gerät in trockenen Räumen aufbewahren.
- Kein schadhafte Gerät in Betrieb nehmen.
- Service nur bei autorisierten Kundendienststellen.

- Benützen Sie das Gerät nur für die Arbeiten, für die es konstruiert wurde.
- Bei Reinigung von Treppen, ist höchste Aufmerksamkeit geboten.
- Verwenden Sie nur Original Zubehör- und Ersatzteile.
- **Halten Sie Kinder und andere Personen während der Benutzung des Elektrowerkzeuges fern.** Bei Ablenkung können Sie die Kontrolle über das Gerät verlieren.
- **Ziehen Sie den Stecker aus der Steckdose, bevor Sie Geräteeinstellungen vornehmen. Zubehörteile wechseln oder das Gerät weglegen.** Diese Vorsichtsmaßnahme verhindert den unbeabsichtigten Start des Gerätes.
- **Bewahren Sie unbenutzte Elektrowerkzeuge außerhalb der Reichweite von Kindern auf. Lassen Sie Personen das Gerät nicht benutzen, die mit diesem Gerät nicht vertraut sind oder diese Anweisungen nicht gelesen haben.** Elektrowerkzeuge sind gefährlich, wenn sie von unerfahrenen Personen benutzt werden.
- **Wenn die Anschlussleitung des Elektrowerkzeuges beschädigt ist, muss sie durch eine speziell vorgerichtete Anschlussleitung ersetzt werden, die über die Kundendienstorganisation erhältlich ist.**

Dieses Gerät ist nicht dafür bestimmt, durch Personen (einschließlich Kinder) mit eingeschränkten physischen, sensorischen oder geistigen Fähigkeiten oder mangels Erfahrung und/oder mangels Wissen benutzt zu werden, es sei denn, sie werden durch eine für ihre Sicherheit zuständige Person beaufsichtigt oder erhalten von ihr Anweisungen, wie das Gerät zu benutzen ist. Kinder sollten beaufsichtigt werden, um sicherzustellen, dass sie nicht mit dem Gerät spielen.

**2. Gerätebeschreibung und Lieferumfang (Abb. 1)**

- 1 Griff
- 2 Ein/Ausschalter
- 3 Gerätekopf
- 4 Filterkorb
- 5 Sicherheitsschwimmventil
- 6 Saugleistungregulierung
- 7 Verschlussbaken
- 8 Behälter
- 9 Anschluß Saugschlauch
- 10 Blasanschluß
- 11 Biegsamer Saugschlauch

**D**

- 12 Wasserablaßschraube
- 13 Kombidüse
- 14 Laufrollen
- 15 Faltenfilter
- 16 Schaumstofffilter
- 17 Handgriff mit Fehlluftregler
- 18 Automatische Kabelaufwicklung
- 19 Aufbewahrungsfach
- 20 Saugrohr
- 21 Fugendüse
- 22 Polsterdüse
- 23 Schmutzfangsack
- 24 Saugrohrhalter
- 25 Zubehörhalterung

**3. Bestimmungsgemäße Verwendung**

Der Nass- Trockensauger ist geeignet zum Nass- und Trockensaugen unter Verwendung des entsprechenden Filters. Das Gerät ist nicht bestimmt zum Aufsaugen von brennbaren, explosiven oder gesundheitsgefährdenden Stoffen.

Die Maschine darf nur nach ihrer Bestimmung verwendet werden. Jede weitere darüber hinausgehende Verwendung ist nicht bestimmungsgemäß. Für daraus hervorgerufene Schäden oder Verletzungen aller Art haftet der Benutzer/Bediener und nicht der Hersteller.

Bitte beachten Sie, dass unsere Geräte bestimmungsgemäß nicht für den gewerblichen, handwerklichen oder industriellen Einsatz konstruiert wurden. Wir übernehmen keine Gewährleistung, wenn das Gerät in Gewerbe-, Handwerks- oder Industriebetrieben sowie bei gleichzusetzenden Tätigkeiten eingesetzt wird.

**4. Technische Daten**

Netzspannung:	230V~ 50 Hz
Leistungsaufnahme:	1.600 W
Behältervolumen:	30 l
Schutzklasse:	II/□
Gewicht:	5,5 kg

**5. Vor Inbetriebnahme****⚠ Achtung!**

- Überzeugen Sie sich vor dem Anschließen, dass die Daten auf dem Typenschild mit den Netzdaten übereinstimmen.
- Das Gerät darf nur an einer Schutzkontaktsteckdose angeschlossen werden!

**5.1 Montage Gerät****Montage des Gerätekopfes (Abb. 2/3)**

Der Gerätekopf (3) ist mit den Verschlusshaken (7) am Behälter (8) befestigt. Zum Abnehmen des Gerätekopfes (3) Verschlusshaken (7) öffnen und Gerätekopf (3) abnehmen. Bei Montage des Gerätekopfes (3) auf korrektes Einrasten der Verschlusshaken (7) achten.

**Montage der Räder (Abb. 1/14)**

Montieren Sie die Räder entsprechend der Abbildung 3-4.

**Montage Saugrohrhalter (Abb. 1/24)**

Montieren Sie den Saugrohrhalter entsprechend der Abbildung 5.

**5.2 Montage der Filter****⚠ Achtung!**

Den Nass- Trockensauger niemals ohne Filter benutzen!  
Achten Sie stets auf festen Sitz der Filter!

**Montage des Schaumstofffilters (Abb. 6/16)**

Zum Nasssaugen ziehen Sie den beiliegenden Schaumstofffilter (16) über den Filterkorb (Abb. 1/4). Der bei der Lieferung bereits montierte Faltenfilter (15) ist nicht für das Nasssaugen geeignet!

**Montage des Faltenfilters (Abb. 7/15)**

Zum Trockensaugen schieben Sie den Faltenfilter (Abb. 1/15) auf den Filterkorb (Abb. 1/4). Der Faltenfilter (15) ist nur für das Trockensaugen geeignet!

**Montage des Schmutzfangsackes (Abb. 8/23)**

Zum Aufsaugen von feinem, trockenem Schmutz wird empfohlen zusätzlich den Schmutzfangsack zu montieren. Dadurch bleibt der Faltenfilter (15) länger frei und die Saugleistung länger erhalten. Zudem wird die Entsorgung des Staubes erleichtert. Ziehen Sie den Schmutzfangsack über die Ansaugöffnung. Der Schmutzfangsack ist nur für das Trockensaugen geeignet.

**5.3 Montage des Saugschlauches (Abb. 1/11)**

Verbinden Sie je nach Anwendungsfall den Saugschlauch (11) mit dem entsprechenden Anschluss des Nass- / Trockensaugers. (Abb. 9)

**Saugen**

Schließen Sie den Saugschlauch (11) am Anschluss Saugschlauch (9) an.

**Blasen**

Schließen sie den Saugschlauch (11) am Blasanschluss (10) an.

Zur Verlängerung des Saugschlauches (11) stecken Sie das Saugrohr (20) auf diesen. Das Saugrohr ist mit einer Teleskopfunktion ausgestattet (Abb. 10). Stellen Sie das Saugrohr (20) auf die für Sie ideale Länge ein.

**Fehlluftregler (Abb. 1/17)**

Zwischen Saugschlauch (11) und Saugrohr (20) kann der Fehlluftregler (17) eingesetzt werden. Am Fehlluftregler (17) kann die Saugkraft an der Düse stufenlos eingestellt werden.

**5.4 Saugdüsen****Kombidüse (Abb. 1/13)**

Benutzen Sie die Kombidüse (13) zum Trockensaugen von Flächen.

**Fugendüse (Abb. 1/21)**

Die Fugendüse (21) ist zum Absaugen von Feststoffen und Flüssigkeiten in Ecken, Kanten und anderen schwer zugänglichen Stellen geeignet.

**Polsterdüse (Abb. 1/22)**

Verwenden Sie die Polsterdüse (22) zum Reinigen von Polstern.

**5.5 Automatische Kabelaufwicklung (Abb. 11/18)**

Der Nass- / Trockensauger ist mit einer automatischen Kabelaufwicklung (18) ausgestattet.

**Vor dem Gebrauch:**

Ziehen Sie das Netzkabel langsam und gleichmäßig aus dem Gerät.

**Nach dem Gebrauch:**

Betätigen Sie mit einer Hand den Druckknopf der automatischen Kabelaufwicklung (18) und führen Sie mit der anderen Hand das Netzkabel, während es von der automatischen Kabelaufwicklung in das Gerät gezogen wird.

**5.6 Aufbewahrungsfach (Abb. 12/19)**

Der Nass-/ Trockensauger ist mit einem Aufbewahrungsfach (19) für Zubehör ausgestattet. Klappen Sie das Aufbewahrungsfach (19) zum Öffnen nach vorne auf.

**5.7 Zubehörhalterung (Abb. 12/25)**

Der Nass-/Trockensauger ist mit einer Halterung zur platzsparenden Aufbewahrung der Saugdüsen ausgestattet.

**5.8 Saugrohrhalterung (Abb. 13/24)**

Stecken Sie das Saugrohr entsprechend Abbildung 13 in die Saugrohrhalterung (24).

**6. Bedienung****6.1 Ein- / Ausschalter (Abb. 1/2)**

Schalterstellung 0: Aus  
Schalterstellung I: Ein

**Saugleistungsregulierung: (Abb. 1/6)**

Der Nass- Trockensauger ist mit einer Saugleistungsregulierung ausgestattet.

**Saugleistung verringern:**

Drehknopf der Saugleistungsregulierung (6) gegen den Uhrzeigersinn drehen.

**Saugleistung erhöhen:**

Drehknopf der Saugleistungsregulierung (6) im Uhrzeigersinn drehen.

**6.2 Trockensaugen**

Verwenden Sie zum Trockensaugen den Faltenfilter (15) Zusätzlich kann ein Schmutzfangsack montiert werden. (siehe Punkt 5.2).  
Achten Sie stets auf festen Sitz der Filter!

**6.3 Nasssaugen**

Verwenden Sie zum Nasssaugen den Schaumstofffilter (16) (siehe Punkt 5.2).  
Achten Sie stets auf festen Sitz des Filters!

**⚠ Achtung!**

Beim Nasssaugen schaltet der Nass- / Trockensauger durch das Sicherheitsschwimmventil (5) automatisch bei Erreichen des maximalen Füllstandes ab.

**D****⚠ Achtung!**

Der Nass- Trockensauger ist nicht für das Aufsaugen von brennbaren Flüssigkeiten geeignet!  
Verwenden Sie zum Nasssaugen nur den beiliegenden Schaumstofffilter!

**Wasserablassschraube (Abb. 14/12)**

Zum einfacheren Entleeren des Behälters (8) beim Nasssaugen ist dieser mit einer Wasserablassschraube (12) ausgestattet. Wasserablassschraube (12) durch Linksdrehung öffnen und Flüssigkeit ablassen.

**6.4 Blasen**

Verbinden Sie den Saugschlauch (11) mit dem Blasanschluss (10) des Nass- Trockensaugers.

**7. Reinigung, Wartung und Ersatzteilbestellung****⚠ Achtung!**

Ziehen Sie vor allen Reinigungsarbeiten den Netzstecker.

**7.1 Reinigung**

- Halten Sie Schutzvorrichtungen, Luftschlitze und Motorenhäuser so staub- und schmutzfrei wie möglich.
- Wir empfehlen, dass Sie das Gerät direkt nach jeder Benutzung reinigen.

**7.2 Reinigung des Gerätekopfes (3)**

Reinigen Sie das Gerät regelmäßig mit einem feuchten Tuch und etwas Schmierseife. Verwenden Sie keine Reinigungs- oder Lösungsmittel; diese könnten die Kunststoffteile des Gerätes angreifen.

**7.3 Reinigung des Behälters (8)**

Der Behälter kann, je nach Verschmutzung mit einem feuchten Tuch und etwas Schmierseife oder unter fließendem Wasser gereinigt werden.

**7.4 Reinigung der Filter****Reinigung des Faltenfilters (15)**

Reinigen Sie den Faltenfilter (15) regelmäßig, indem Sie ihn vorsichtig abklopfen und mit einer feinen Bürste oder einem Handfeger säubern.

**Reinigung des Schaumstofffilters (16)**

Reinigen Sie den Schaumstofffilter (16) mit etwas Schmierseife unter fließendem Wasser und lassen Sie ihn an der Luft trocknen.

**7.5 Wartung**

Kontrollieren Sie die Filter des Nass- Trockensaugers regelmäßig und vor jeder Anwendung auf festen Sitz.

**7.6. Ersatzteilbestellung**

Bei der Ersatzteilbestellung sollten folgende Angaben gemacht werden:

- Typ des Gerätes
  - Artikelnummer des Gerätes
  - Ident- Nummer des Gerätes
  - Ersatzteil- Nummer des erforderlichen Ersatzteils
- Aktuelle Preise und Infos finden Sie unter [www.isc-gmbh.info](http://www.isc-gmbh.info)

**8. Entsorgung und Wiederverwertung**

Das Gerät befindet sich in einer Verpackung um Transportschäden zu verhindern. Diese Verpackung ist Rohstoff und ist somit wieder verwendbar oder kann dem Rohstoffkreislauf zurückgeführt werden. Das Gerät und dessen Zubehör bestehen aus verschiedenen Materialien, wie z.B. Metall und Kunststoffe. Führen Sie defekte Bauteile der Sondermüllentsorgung zu. Fragen Sie im Fachgeschäft oder in der Gemeindeverwaltung nach!



**⚠ Important!**

When using equipment, a few safety precautions must be observed to avoid injuries and damage. Please read the complete operating manual with due care. Keep this manual in a safe place, so that the information is available at all times. If you give the equipment to any other person, give them these operating instructions as well.

We accept no liability for damage or accidents which arise due to non-observance of these instructions and the safety information.

**1. Safety information**

- Important: Read the operating instructions before assembling and using the appliance for the first time.
- Check that the mains voltage is the same as the mains voltage specified on the rating plate.
- Only connect the appliance to a properly fitted 230 V, ~ 50 Hz shock-proof socket.
- Minimum 10 A fuse.
- Pull out the power plug in the following circumstances: Whenever the appliance is not in use, before opening the appliance and before all cleaning and maintenance work.
- Never clean the appliance with solvents.
- Never pull the plug out of the socket by pulling the cable.
- Never leave the appliance unattended when operational.
- Keep away from children.
- Take care to ensure that the power cable does not get damaged by being run over, crushed, pulled or suchlike.
- Do not use the machine if the power cable is in a less than perfect condition.
- If the power cable has to be replaced, the replacement must comply with the design specifications of the manufacturer. Power cable: H 05 VV - F 2 x 1.0 mm<sup>2</sup>
- Never vacuum the following: Burning matches, smoldering ash and cigarette butts, combustible, caustic, inflammable or explosive substances, vapor or liquids.
- This appliance is not suitable for vacuuming dust which can be harmful to health.
- Store the appliance in a dry indoor location.
- Never use the appliance if it is damaged.
- Only allow the appliance to be serviced by an authorized after sales service outlet.
- Only use the appliance to carry out work for which has been designed.
- Take extra care when cleaning steps.
- Use only genuine accessories and spare parts.

- **Keep children and other persons away from the electric tool while it is being used.** Allowing yourself to get distracted can cause you to lose control of the tool.
- **Always pull the plug out of the socket outlet before making any adjustments. Exchange accessory parts or put away the tool.**  
This precaution eliminates the possibility of inadvertently starting the tool.
- **When not in use, store electric tools out of the reach of children. Do not allow those persons to use this tool who are unfamiliar with it or who have not read these instructions.**  
Electric tools are dangerous when they are used by inexperienced persons.
- **If the power cable of the electric tool is damaged, it must be replaced by a specially prepared connection lead which can be obtained from the customer service center.**

This appliance is not intended for use by persons (including children) with reduced physical, sensory or mental capabilities, or lack of experience and knowledge, unless they have been given supervision or instruction concerning use of the appliance by a person responsible for their safety. Children should be supervised to ensure that they do not play with the appliance.

**2. Layout and items supplied (Fig. 1)**

- 1 Handle
- 2 ON/OFF switch
- 3 Head
- 4 Filter basket
- 5 Safety float valve
- 6 Suction power control
- 7 Locking hook
- 8 Tank
- 9 Hose connector
- 10 Blow connector
- 11 Flexible hose
- 12 Water drainage screw
- 13 Dual purpose nozzle
- 14 Castors
- 15 Pleated filter
- 16 Foamed plastic filter
- 17 Handle with air regulator
- 18 Automatic cable rewind
- 19 Storage compartment
- 20 Vacuum tube

**GB**

- 21 Crevice nozzle
- 22 Cushion nozzle
- 23 Dirt bag
- 24 Vacuum tube holder
- 25 Accessory holder

### 3. Intended use

The wet and dry vacuum cleaner is designed for wet and dry vacuuming using the appropriate filter. The appliance is not suitable for the vacuuming of combustible, explosive or harmful substances.

The machine is to be used only for its prescribed purpose. Any other use is deemed to be a case of misuse. The user / operator and not the manufacturer will be liable for any damage or injuries of any kind caused as a result of this.

Please note that our equipment has not been designed for use in commercial, trade or industrial applications. Our warranty will be voided if the machine is used in commercial, trade or industrial businesses or for equivalent purposes.

### 4. Technical data

Mains voltage:	230 V ~ 50 Hz
Power input:	1,600 watts
Container volume:	30 l
Protection class:	II/□
Weight:	5.5 kg

### 5. Before starting

#### Important!

- Before you connect the appliance to the mains supply make sure that the data on the rating plate are identical to the mains data.
- The appliance may only be connected to a shock-proof socket.

#### 5.1 Assembling the appliance

##### 5.1 Appliance assembly

##### Fitting the appliance head (Fig. 2/3)

The appliance head (3) is fastened to the container (8) by the locking hook (7). To remove the appliance head (3), open the locking hook (7) and remove the appliance head (3). When fitting the appliance head

(3), make sure that the locking hook (7) locks into place correctly.

##### Assembling the wheels (Fig. 1/14)

Fit the wheels in accordance with Fig. 3-4.

##### Assembling the vacuum tube holder (Fig. 1/24)

Fit the vacuum tube holder in accordance with Fig. 5.

#### 5.2 Fitting the filter

##### Important!

Never use the wet and dry vacuum cleaner without a filter.

Check that the filter is securely fitted at all times.

##### Fitting the foam filter (Fig. 6/16)

For wet vacuuming, slip the supplied foam filter (16) over the filter basket (Fig. 1/4). The pleated filter (15) already fitted upon delivery is not suitable for wet vacuuming.

##### Fitting the pleated filter (Fig. 7/15)

For dry-vacuuming, slip the pleated filter (Fig. 1/15) over the filter basket (Fig. 1/4). The pleated filter (15) is suitable for dry-vacuuming only.

##### Assembling the dirt bag (Fig. 8/23)

For vacuuming fine, dry dirt it is recommended that you also fit the dirt bag. This will ensure that the pleated filter (15) does not fill up so quickly and therefore help the vacuuming power last longer. In addition, it makes it easier to dispose of the dust. Slip the dirt bag over the vacuuming hole. The dirt bag is suitable for dry-vacuuming only.

#### 5.3 Fitting the suction hose (Fig. 1/11)

Connect the suction hose (11) to the corresponding connector on the wet and dry vacuum cleaner, depending on the application required (Fig. 9).

##### Vacuuming

Connect the suction hose (11) to the suction hose connector (9).

##### Blowing

Connect the suction hose (11) to the blow connector (10).

To extend the vacuum tube (11) fit the vacuum hose (20) onto the tube. The vacuum hose comes with a telescopic function (Fig. 10). Adjust the vacuum hose (20) to the ideally required length.

**Air regulator (Fig. 1/17)**

The air regulator (17) can be fitted between the suction hose (11) and the suction tube (20). The suction power of the nozzle can be infinitely adjusted using the air regulator (17).

**5.4 Suction nozzles****Dual-purpose nozzle (Fig. 1/13)**

For dry vacuuming surfaces use the dual-purpose nozzle (13).

**Crevice nozzle (Fig. 1/21)**

The crevice nozzle (21) is designed for vacuuming solids and liquids in corners, edges and other areas that are difficult to access.

**Upholstery nozzle (Fig. 1/22)**

For cleaning upholstery use the upholstery nozzle (22).

**5.5 Automatic cable rewind (Fig. 11/18)**

The wet and dry vacuum cleaner is fitted with an automatic cable rewind (18).

**Before using:**

Pull the power cable out of the vacuum cleaner slowly and evenly.

**After using:**

With one hand actuate the pushbutton of the automatic cable rewind (18), with the other hand guide the power cable while it is being pulled into the appliance by the automatic cable rewind.

**5.6 Storage compartment (Fig. 12/19)**

The wet and dry vacuum cleaner is fitted with an storage compartment (19) for accessory equipment. Swing the storage compartment (19) towards the front to open.

**5.7 Accessory holder (Fig. 12/25)**

The wet and dry cleaner is equipped with a holder for the space-saving storage of vacuum nozzles.

**5.8 Vacuum tube holder (Fig. 13/24)**

Insert the vacuum tube into the vacuum tube holder (24) as shown in the illustration.

**6. Operation****6.1 ON/OFF switch (Fig. 1/2)**

Switch position 0: Off  
Switch position I: On

**Suction power control: (Fig. 1/6)**

The wet and dry vacuum cleaner is fitted with a suction power control.

**Reducing the suction power:**

Turn the rotary knob for regulating the suction power (6) counter-clockwise.

**Increasing the suction power:**

Turn the rotary knob for regulating the suction power (6) clockwise.

**6.2 Dry vacuuming**

For dry-vacuuming, use the pleated filter (15). In addition, you can also fit the dirt bag. (see point 5.2) Always ensure that the filters are perfectly secure.

**6.3 Wet vacuuming**

For wet-vacuuming, use the foam filter (16) (see point 5.2).

Check that the filter is securely fitted at all times.

**⚠ Important!**

When wet vacuuming, the floating safety switch (5) turns off the wet and dry vacuum cleaner automatically when the maximum level is reached.

**⚠ Important!**

The wet and dry vacuum cleaner is not suitable for the vacuuming of combustible liquids. For wet vacuuming, use only the supplied foam filter.

**Water drain screw (Fig. 14/12)**

To make the tank (8) easier to empty after wet vacuuming, it is fitted with a water drain screw (12). Open the water drain screw (12) by turning it anti-clockwise and drain the liquid.

**6.4 Blowing**

Connect the suction hose (11) to the blow connector (10) on the wet and dry vacuum cleaner.

**GB**

## 7. Cleaning, maintenance and ordering of spare parts

### **Important!**

Always pull out the mains power plug before starting any cleaning work.

#### 7.1 Cleaning

- Keep all safety devices, air vents and the motor housing free of dirt and dust as far as possible.
- We recommend that you clean the appliance immediately after you use it.

#### 7.2 Cleaning the appliance head (3)

Clean the appliance regularly with a damp cloth and some soft soap. Do not use cleaning agents or solvents; these may be aggressive to the plastic parts in the appliance.

#### 7.3 Cleaning the container (8)

The container can be cleaned with a damp cloth and some soft soap or under running water, depending on the amount of dirt.

#### 7.4 Cleaning the filters

##### **Cleaning the pleated filter (15)**

Clean the pleated filter (15) regularly by carefully patting it and cleaning it with a fine brush or hand brush.

##### **Cleaning the foam filter (16)**

Clean the foam filter (16) with a little soft soap under running water and allow it to air-dry.

#### 7.5 Maintenance

At regular intervals and before each use, check that the filters in the wet and dry vacuum cleaner are securely fitted.

#### 7.6 Ordering replacement parts

Please quote the following data when ordering replacement parts:

- Type of machine
- Article number of the machine
- Identification number of the machine
- Replacement part number of the part required

For our latest prices and information please go to [www.isc-gmbh.info](http://www.isc-gmbh.info)

## 8. Disposal and recycling

The unit is supplied in packaging to prevent its being damaged in transit. This packaging is raw material and can therefore be reused or can be returned to the raw material system.

The unit and its accessories are made of various types of material, such as metal and plastic.

Defective components must be disposed of as special waste. Ask your dealer or your local council.

**⚠ Attention !**

Lors de l'utilisation d'appareils, il faut respecter certaines mesures de sécurité afin d'éviter des blessures et dommages. Veuillez donc lire attentivement ce mode d'emploi. Conservez-le bien de façon à pouvoir disposer à tout moment de ces informations. Si l'appareil doit être remis à d'autres personnes, remettez-leur aussi ce mode d'emploi. Nous déclinons toute responsabilité pour les accidents et dommages dus au non-respect de ce mode d'emploi et des consignes de sécurité.

**1. Consignes de sécurité**

- Attention : avant le montage et la mise en service, respectez absolument le mode d'emploi.
  - Contrôlez que la tension secteur figurant sur la plaque d'identification correspond à la tension secteur.
  - Branchez l'appareil uniquement sur des prises de courant de sécurité conformes aux spécifications 230 Volt, ~ 50 Hz.
  - Fusible mini. 10 A.
  - Débranchez la prise secteur : lorsque vous n'utilisez pas l'appareil, avant d'ouvrir l'appareil, avant le nettoyage et l'entretien.
  - Ne nettoyez jamais l'appareil avec des solvants.
  - Ne retirez pas la fiche de la prise en la tirant par le câble.
  - Ne laissez pas l'appareil sans surveillance.
  - Interdire l'accès aux enfants.
  - Il faut veiller à ne pas abîmer ni endommager la ligne de raccordement secteur en roulant dessus, en l'écrasant, en la tirant ou par d'autres actions du même genre.
  - L'appareil ne doit pas être utilisé si l'état de la ligne de raccordement réseau n'est pas impeccable.
  - Lors du remplacement de la ligne de raccordement secteur, il ne faut pas s'écarter des modèles indiqués par le producteur. Ligne de raccordement réseau : H 05 VV - F 2 x 1,0 mm<sup>2</sup>.
  - N'aspirez jamais : d'allumettes brûlantes, de cendres ni de mégots en combustion, de matériaux, vapeurs ou liquides combustibles, corrosifs ou explosifs.
  - Cet appareil n'est pas fait pour aspirer des poussières nocives pour la santé.
  - Conservez l'appareil à un endroit sec.
  - Ne mettez pas en service un appareil endommagé.
  - Service après-vente uniquement dans nos postes service après-vente autorisés.
- Utilisez uniquement l'appareil pour les travaux pour lesquels il a été construit.
  - Lorsque vous nettoyez des escaliers, la plus grande prudence est de mise.
  - Utilisez exclusivement des accessoires et pièces détachées d'origine.
  - **Maintenez les enfants et autres personnes à distance pendant l'utilisation de l'outil électrique.**  
Une distraction peut vous faire perdre le contrôle de l'appareil.
  - **Retirez la fiche de la prise avant de réaliser des réglages sur l'appareil, remplacer les accessoires ou ranger l'appareil.**  
Cette mesure de précaution évite un démarrage par mégarde de l'appareil.
  - **Conservez les outils électriques hors de portée des enfants. Empêchez les personnes qui ne connaissent pas l'appareil de l'utiliser, ainsi que celles qui n'ont pas lu ces instructions.**  
Les outils électriques sont dangereux lorsqu'ils sont utilisés par des personnes inexpérimentées.
  - **Si le câble de raccordement de l'outil électrique est endommagé, il faut le remplacer par un câble de raccordement spécialement préparé disponible via l'organisation du service après-vente.**

Cet appareil ne convient pas aux personnes (y compris les enfants) qui en raison de leurs capacités physiques, sensorielles ou intellectuelles ou leur manque d'expérience et/ou de connaissances ne peuvent pas l'utiliser de manière sûre, à moins d'être surveillées et de recevoir les instructions relatives à l'utilisation de l'appareil par une personne responsable de leur sécurité. Surveillez les enfants pour vous assurer qu'ils ne jouent pas avec l'appareil.

## F

## 2. Description de l'appareil et étendue de la livraison (fig. 1)

- 1 Poignée
- 2 Interrupteur Marche/Arrêt
- 3 Tête de l'appareil
- 4 Cage filtrante
- 5 Soupape de sécurité à flotteur
- 6 Régulation de la puissance d'aspiration
- 7 Crochet de fermeture
- 8 Réservoir
- 9 Raccord du tuyau d'aspiration
- 10 Raccord de soufflerie
- 11 Tuyau d'aspiration flexible
- 12 Bouchon de vidange d'eau
- 13 Buse combinée
- 14 Galets de roulement
- 15 Filtre plissé
- 16 Filtre en mousse
- 17 Poignée à régulateur d'air manquant
- 18 Enroulement de câble automatique
- 19 Compartiment de rangement
- 20 Tube d'aspiration
- 21 Buse à joints
- 22 Buse à brosse
- 23 Filtres collecteurs d'impuretés
- 24 Support de tube d'aspiration
- 25 Support d'accessoires

## 3. Utilisation conforme à l'affectation

L'aspirateur à eau et poussière est adapté pour aspirer de l'eau et de la poussière en utilisant le filtre correspondant. L'appareil n'est pas conçu pour aspirer des substances combustibles, explosives ni dangereuses pour la santé.

La machine doit exclusivement être employée conformément à son affectation. Chaque utilisation allant au-delà de cette affectation est considérée comme non conforme. Pour les dommages en résultant ou les blessures de tout genre, le producteur décline toute responsabilité et l'opérateur/l'exploitant est responsable.

Veillez au fait que nos appareils, conformément à leur affectation, n'ont pas été construits, pour être utilisés dans un environnement professionnel, industriel ou artisanal. Nous déclinons toute responsabilité si l'appareil est utilisé professionnellement, artisanalement ou dans des sociétés industrielles, tout comme pour toute activité équivalente.

## 4. Caractéristiques techniques

Tension réseau :	230V~50 Hz
Puissance absorbée :	1 600 W
Volume du réservoir :	30 l
Catégorie de protection :	II/□
Poids :	5,5 kg

## 5. Avant la mise en service

### ⚠ Attention !

- Assurez-vous, avant de connecter la machine, que les données se trouvant sur la plaque de signalisation correspondent bien aux données du réseau.
- L'appareil doit uniquement être raccordé à une prise de courant de sécurité !

### 5.1 Montage de l'appareil

#### Montage de la tête de l'appareil (fig. 2/3)

La tête de l'appareil (3) est fixée sur le réservoir (8) avec un crochet de fermeture (7). Pour retirer la tête de l'appareil (3), ouvrez le crochet de fermeture (7) et enlevez la tête de l'appareil (3). Lors du montage de la tête d'appareil (3), veillez à ce que le crochet de fermeture (7) s'encrante correctement.

#### Montage de la roue (fig. 1/14)

Montez les roues conformément à la figure 3-4.

#### Montage du support de tube d'aspiration (fig. 1/24)

Montez le support de tube d'aspiration conformément à la figure 5.

### 5.2 Montage des filtres

#### ⚠ Attention !

Ne jamais utiliser l'aspirateur à eau et poussière sans filtre ! Veillez toujours à la bonne fixation du filtre !

#### Montage du filtre en mousse (fig. 6/16)

Pour aspirer de l'eau, tirez le filtre en mousse (16) joint au-dessus de la cage filtrante (fig. 1/4). Le filtre à plis (15) déjà monté au moment de la livraison n'est pas fait pour aspirer de l'eau !

#### Montage du filtre à plis (fig. 7/15)

Pour aspirer à sec, poussez le filtre à plis (fig. 1/15) sur la cage filtrante (fig. 1/4). Le filtre à plis (15) convient uniquement à l'aspiration de la poussière !

**Montage du sac collecteur d'impuretés (fig. 8/23)**

Pour aspirer de la saleté fine et sèche, il est conseillé de monter en plus un sac collecteur d'impuretés. Le filtre à plis (15) restera plus longtemps exempt de saleté et la puissance d'aspiration sera conservée. De plus, la récupération de la poussière est facilitée. Tirez le sac collecteur d'impuretés au-dessus de la bouche d'aspiration. Le sac collecteur d'impuretés convient uniquement à l'aspiration de la poussière.

**5.3 Montage du tuyau d'aspiration (fig. 1/11)**

Raccordez en fonction du cas d'application le tuyau d'aspiration (11) avec le raccord correspondant de l'aspirateur à eau et poussière (fig. 9).

**Aspirer**

Raccordez le tuyau d'aspiration (11) au niveau du raccord du tuyau d'aspiration (9).

**Souffler**

Raccordez le tuyau d'aspiration (11) au niveau du raccord de soufflerie (10).

Pour allonger le tuyau d'aspiration (11), enfichez le tube d'aspiration (20) sur celui-ci. Le tube d'aspiration est doté d'une fonction télescopique (fig. 10). Réglez le tube d'aspiration (20) à la longueur nécessaire.

**Régulateur d'air manquant**

Entre le tuyau d'aspiration (11) et le tube d'aspiration (20), on peut utiliser le régulateur d'air manquant (17). Le régulateur d'air manquant (17) permet de régler en continu la force d'aspiration sur la buse.

**5.4 Buses d'aspiration****Buse combinée (fig. 1/13)**

Utilisez la buse combinée (13) pour aspirer des surfaces à sec.

**Buse à joints (fig. 1/21)**

La buse à joints (21) sert à aspirer les matières solides et les liquides dans les angles, les arêtes et dans les endroits difficiles d'accès.

**Buse à brosse (fig. 1/22)**

Utilisez la buse à brosse (22) pour nettoyer des rembourrages.

**5.5 Enroulement de câble automatique (fig. 11/18)**

L'aspirateur humide/ sec est doté d'un enroulement de câble automatique (18).

**Avant l'utilisation :**

Tirez doucement et régulièrement le câble secteur de l'appareil.

**Après utilisation :**

Actionnez d'une main le bouton à pression de l'enroulement de câble automatique (18) et guidez avec l'autre main le câble secteur pendant qu'il est tiré dans l'appareil par l'enroulement de câble automatique.

**5.6 Compartiment de rangement (fig. 12/19)**

L'aspirateur sec/humide est doté d'un compartiment de rangement (19) pour les accessoires. Rabattez le compartiment de rangement (19) vers l'avant pour l'ouvrir.

**5.7 Support d'accessoires (fig. 12/25)**

L'aspirateur sec / humide est doté d'un support permettant un stockage peu encombrant des buses d'aspiration.

**5.8 Support du tube d'aspiration (fig. 13/24)**

Enfichez le tube d'aspiration conformément à l'illustration dans le support de tube d'aspiration (24).

**6. Commande****6.1 Interrupteur marche / arrêt (fig. 1/2)**

Position de l'interrupteur 0 : Arrêt  
Position de l'interrupteur I : Marche

**Régulation de la puissance d'aspiration : (fig. 1/6)**

L'aspirateur sec/humide est doté d'une régulation de la puissance d'aspiration.

**Réduire la puissance d'aspiration :**

Tournez le bouton rotatif de la régulation de la puissance d'aspiration (6) dans le sens contraire à celui des aiguilles d'une montre.

**Augmenter la puissance d'aspiration :**

Tournez le bouton rotatif de la régulation de la puissance d'aspiration (6) dans le sens des aiguilles d'une montre.

**6.2 Aspirer à sec**

Utilisez le filtre à plis (15) pour aspirer à sec. On peut monter en plus un sac collecteur d'impuretés. (Cf. point 5.2).

Veillez toujours à la bonne fixation du filtre !

**6.3 Aspirer de l'eau**

Utilisez le filtre en mousse (16) pour aspirer de l'eau (cf. point 5.2).

Veillez toujours à la bonne fixation du filtre !

**F****⚠ Attention !**

Lorsque vous aspirez de l'eau, l'aspirateur d'eau et de poussière se met automatiquement hors service par le biais de la soupape de sécurité à flotteur (5) quand le niveau de remplissage maximal est atteint.

**⚠ Attention !**

L'aspirateur à eau et poussière n'est pas fait pour aspirer des liquides inflammables ! Utilisez uniquement le filtre en mousse fourni pour aspirer de l'eau !

**Bouchon de vidange d'eau (fig. 14/12)**

Pour vider simplement le réservoir (8), ce dernier est équipé d'un bouchon de vidange d'eau (12) pour l'aspiration d'eau.

Ouvrez le bouchon de vidange d'eau (12) en le tournant à gauche et laissez le liquide s'écouler.

**6.4 Souffler**

Raccordez le tuyau d'aspiration (11) avec le raccord de soufflerie (10) de l'aspirateur à eau et poussière.

**7. Nettoyage, maintenance et commande de pièces de rechange****⚠ Attention !**

Retirez la fiche de contact avant tous travaux de nettoyage.

**7.1 Nettoyage**

- Maintenez les dispositifs de protection, les fentes à air et le carter de moteur aussi propres (sans poussière) que possible.
- Nous recommandons de nettoyer l'appareil directement après chaque utilisation.

**7.2 Nettoyage de la tête d'appareil (3)**

Nettoyez l'appareil régulièrement à l'aide d'un chiffon humide et un peu de savon. N'utilisez aucun produit de nettoyage ni détergent ; ils pourraient endommager les pièces en matières plastiques de l'appareil.

**7.3 Nettoyage du réservoir (8)**

Le réservoir peut être nettoyé, en fonction du degré d'encrassement, avec un chiffon humide et un peu de savon noir ou sous l'eau courante.

**7.4 Nettoyage des filtres****Nettoyage du filtre à plis (15)**

Nettoyez régulièrement le filtre à plis (15) en le tapotant précautionneusement et en le nettoyant à l'aide d'une brosse fine ou d'une balayette.

**Nettoyage du filtre en mousse (16)**

Nettoyer le filtre en mousse (16) avec un peu de savon noir sous l'eau courante et laissez-le sécher à l'air.

**7.5 Maintenance**

Contrôlez régulièrement la bonne fixation du filtre de l'aspirateur à eau et poussière et avant chaque application.

**7.6 Commande de pièces de rechange**

Pour les commandes de pièces de rechange, veuillez indiquer les références suivantes:

- Type de l'appareil
  - No. d'article de l'appareil
  - No. d'identification de l'appareil
  - No. de pièce de rechange de la pièce requise
- Vous trouverez les prix et informations actuelles à l'adresse [www.isc-gmbh.info](http://www.isc-gmbh.info)

**8. Mise au rebut et recyclage**

L'appareil se trouve dans un emballage permettant d'éviter les dommages dus au transport. Cet emballage est une matière première et peut donc être réutilisé ultérieurement ou être réintroduit dans le circuit des matières premières.

L'appareil et ses accessoires sont en matériaux divers, comme par ex. des métaux et matières plastiques. Éliminez les composants défectueux dans les systèmes d'élimination des déchets spéciaux. Renseignez-vous dans un commerce spécialisé ou auprès de l'administration de votre commune !



**⚠ Attenzione!**

Nell'usare gli apparecchi si devono rispettare diverse avvertenze di sicurezza per evitare lesioni e danni. Quindi leggete attentamente queste istruzioni per l'uso. Conservatele bene per avere a disposizione le informazioni in qualsiasi momento. Se date l'apparecchio ad altre persone consegnate loro queste istruzioni per l'uso insieme all'apparecchio! Non ci assumiamo alcuna responsabilità per incidenti o danni causati dal mancato rispetto di queste istruzioni e delle avvertenze di sicurezza.

**1. Avvertenze di sicurezza**

- Attenzione: prima del montaggio e della messa in esercizio osservate assolutamente le istruzioni per l'uso.
- Controllate che la tensione di rete indicata sulla targhetta corrisponda alla tensione di rete a disposizione.
- Collegate l'apparecchio solo ad una regolare presa con messa a terra da 230 Volt, ~ 50 Hz.
- Protezione di almeno 10 A.
- Staccate la spina dalla presa di corrente: quando l'apparecchio non viene usato, prima di aprire l'apparecchio, prima della pulizia e della manutenzione.
- Non pulite mai l'apparecchio con solventi.
- Non staccate la spina dalla presa di corrente tirando il cavo.
- Non lasciate l'apparecchio incustodito.
- Tenete lontani bambini.
- Fate attenzione che il cavo di alimentazione non venga rovinato o danneggiato passandoci sopra, schiacciandolo, tirandolo o trattandolo in modo simile.
- L'apparecchio non deve venire usato se il cavo di alimentazione non è in perfetto stato.
- In caso di sostituzione del cavo di alimentazione non dovete allontanarvi dalle versioni indicate dal produttore. Cavo di alimentazione: H 05 VV - F 2 x 1,0 mm<sup>2</sup>.
- Non aspirate in nessun caso: fiammiferi accesi o ancora incandescenti, ceneri e mozziconi di sigarette che non siano spenti, sostanze, vapori e liquidi infiammabili, caustici o esplosivi.
- Questo apparecchio non è adatto all'aspirazione di polveri nocive alla salute.
- Conservate l'apparecchio in luoghi asciutti.
- Non mettete in funzione l'apparecchio se è difettoso.
- Assistenza solo presso centri di servizio assistenza autorizzati.

- Utilizzate l'apparecchio solo per i lavori per i quali è stato costruito.
- Nella pulizia di scale occorre essere estremamente attenti.
- Usate solamente accessori e ricambi originali.
- **Durante l'uso dell'elettrodomestico tenete lontani bambini ed altre persone.**  
In caso di distrazione potete perdere il controllo sull'apparecchio.
- **Staccate la spina dalla presa di corrente prima di ogni impostazione all'utensile, di sostituire gli accessori o di mettere da parte l'apparecchio.**  
Questa precauzione evita l'accensione inavvertita dell'apparecchio.
- **Se non usate gli elettrodomestici teneteli al di fuori dalla portata dei bambini. Non permettete l'uso dell'apparecchio a persone che non conoscano bene l'apparecchio o non abbiano letto queste istruzioni.**  
Gli elettrodomestici sono pericolosi se sono usati da persone inesperte.
- **Se il cavo di collegamento dell'elettrodomestico è danneggiato esso deve venire sostituito da un cavo di collegamento idoneo disponibile presso l'organizzazione del servizio assistenza.**

Questo apparecchio non è destinato ad essere usato da persone (bambini compresi) con capacità fisiche, sensoriali o mentali limitate o che manchino di esperienza e/o conoscenze, a meno che non vengano sorvegliati da una persona responsabile per la loro sicurezza o abbiano ricevuto da essa istruzioni su come usare l'apparecchio. I bambini devono essere sorvegliati per assicurarsi che non giochino con l'apparecchio.

**2. Descrizione dell'apparecchio ed elementi forniti (Fig. 1)**

- 1 Impugnatura
- 2 Interruttore ON/OFF
- 3 Testa dell'apparecchio
- 4 Cestello filtro
- 5 Valvola di sicurezza a galleggiante
- 6 Regolazione della potenza aspirante
- 7 Gancio di chiusura
- 8 Contenitore
- 9 Attacco tubo di aspirazione
- 10 Attacco di soffiaggio
- 11 Tubo flessibile di aspirazione



- 12 Tappo a vite di scarico dell'acqua
- 13 Bocchetta combinata
- 14 Rotelle
- 15 Filtro pieghettato
- 16 Filtro in gommapiuma
- 17 Impugnatura con apertura di regolazione dell'aria
- 18 Avvolgimento automatico del cavo
- 19 Vano di conservazione
- 20 Tubo di aspirazione
- 21 Bocchetta tergifughe
- 22 Bocchetta per imbottiti
- 23 Sacchetto di raccolta dello sporco
- 24 Supporto del tubo rigido di aspirazione
- 25 Supporto accessori

### 3. Utilizzo proprio

L'aspiratore a secco / a umido è adatto per l'aspirazione a secco / a umido utilizzando il rispettivo filtro. L'apparecchio non è destinato all'aspirazione di sostanze infiammabili, esplosive o dannose per la salute.

L'apparecchio deve venire usato solamente per lo scopo a cui è destinato. Ogni altro tipo di uso che esuli da quello previsto non è un uso conforme. L'utilizzatore/l'operatore, e non il costruttore, è responsabile dei danni e delle lesioni di ogni tipo che ne risultino.

Tenete presente che i nostri apparecchi non sono stati costruiti per l'impiego professionale, artigianale o industriale. Non ci assumiamo alcuna garanzia quando l'apparecchio viene usato in imprese commerciali, artigianali o industriali, o in attività equivalenti.

### 4. Caratteristiche tecniche

Tensione di rete:	230 V ~ 50 Hz
Potenza assorbita:	1.600 W
Capienza del recipiente:	30 l
Grado di protezione:	II/□
Peso:	5,5 kg

## 5. Prima della messa in esercizio

### ⚠ Attenzione!

- Prima di inserire la spina nella presa di corrente assicuratevi che i dati sulla targhetta di identificazione corrispondano a quelli di rete.
- L'apparecchio deve essere collegato solo ad una presa con messa a terra!

### 5.1 Montaggio dell'apparecchio

#### Montaggio della testa dell'apparecchio (Fig. 2/3)

La testa dell'apparecchio (3) è fissata al contenitore (8) dal gancio di chiusura (7). Per togliere la testa dell'apparecchio (3), aprite il gancio di chiusura (7) e togliete la testa dell'apparecchio (3). Nel montare la testa dell'apparecchio (3) badate che il gancio di chiusura (7) scatti correttamente.

#### Montaggio delle ruote (Fig. 1/14)

Montate le ruote come mostrato nella Fig. 3-4.

#### Montaggio del supporto del tubo rigido di aspirazione (Fig. 1/24)

Montate il supporto del tubo rigido di aspirazione come mostrato nella Fig. 5.

### 5.2 Montaggio del filtro

### ⚠ Attenzione!

Non usate mai l'aspiratore a secco / a umido senza filtro! Controllate sempre che il filtro sia ben fissato!

#### Montaggio del filtro di gommapiuma (Fig. 6/16)

Per l'aspirazione a umido infilate il filtro di gommapiuma accluso (16) sopra il cestello del filtro (Fig. 1/4). Il filtro pieghettato (15), già montato alla consegna, non è adatto per l'aspirazione a umido!

#### Montaggio del filtro pieghettato (Fig. 7/15)

Per l'aspirazione a secco spingete il filtro pieghettato (Fig. 1/15) sul cestello del filtro (Fig. 1/4). Il filtro pieghettato (15) è adatto solo per l'aspirazione a secco!

#### Montaggio del sacco di raccolta dello sporco (Fig. 8/23)

Per l'aspirazione di sporco fine e secco si consiglia di montare anche il sacco di raccolta dello sporco. In tal modo il filtro pieghettato (15) rimane libero più a lungo e la potenza aspirante è mantenuta più a lungo. Inoltre si facilita lo smaltimento della polvere. Infilate il sacco di raccolta dello sporco sopra l'apertura d'aspirazione. Il sacco di raccolta dello sporco è adatto solo per l'aspirazione a secco.



### 5.3 Montaggio del tubo flessibile di aspirazione (Fig. 1/11)

A seconda dello scopo di utilizzo, collegate il tubo flessibile di aspirazione (11) con l'attacco dell'aspiratore a secco / a umido (Fig. 9).

#### Aspirazione

Inserite il tubo flessibile di aspirazione (11) nell'attacco del tubo di aspirazione (9).

#### Soffiaggio

Inserite il tubo flessibile di aspirazione (11) nell'attacco del tubo di soffiaggio (10).

Per prolungare il tubo di aspirazione (11) inseritevi il tubo rigido di aspirazione (20). Il tubo rigido è fornito di regolazione telescopica (Fig. 10). Regolate il tubo rigido sulla lunghezza ideale per voi.

#### Apertura di regolazione per l'aria (Fig. 1/17)

L'apertura di regolazione per l'aria (17) può essere inserita tra il tubo flessibile di aspirazione (11) e il tubo di aspirazione (20). Sull'apertura di regolazione (17) per l'aria si può regolare in continuo la forza aspirante all'ugello.

### 5.4 Bocchette di aspirazione Bocchetta combinata (Fig. 1/13)

Utilizzate la bocchetta combinata (13) per l'aspirazione a secco di superfici.

#### Bocchetta tergifughe (Fig. 1/21)

La bocchetta tergifughe (21) è adatta all'aspirazione di solidi e liquidi in angoli, spigoli e altri luoghi difficilmente raggiungibili.

#### Bocchetta per imbottiti (Fig. 1/22)

Utilizzate la bocchetta per imbottiti (22) per la pulizia di imbottiti.

### 5.5 Avvolgimento automatico del cavo (Fig. 11/18)

L'aspiratore a secco/ a umido è fornito di un avvolgimento automatico del cavo (18).

#### Prima dell'uso:

estraete lentamente e senza strappi il cavo di alimentazione dall'apparecchio.

#### Dopo l'uso:

premete con una mano il pulsante di avvolgimento automatico del cavo (18) e guidate con l'altra mano il cavo di alimentazione mentre quest'ultimo viene tirato nell'apparecchio dall'avvolgimento automatico.

### 5.6 Vano di conservazione (Fig. 12/19)

L'aspiratore a secco/ a umido è fornito di un vano di conservazione per gli accessori (19). Per aprire il vano di conservazione (19) ribaltatelo in avanti.

### 5.7 Supporto accessori (Fig. 12/25)

L'aspiratore a secco/ a umido è fornito di un supporto per la conservazione delle bocchette di aspirazione.

### 5.8 Supporto del tubo rigido di aspirazione (13/24)

Inserite il tubo rigido nel relativo supporto (24) come mostrato nella figura.

## 6. Uso

### 6.1 Interruttore ON/OFF (Fig. 1/2)

Posizione "0" dell'interruttore: spento  
Posizione "1" dell'interruttore: acceso

### Regolazione della potenza di aspirazione: (Fig. 1/6)

L'aspiratore a secco/ a umido è fornito di una regolazione della potenza di aspirazione.

#### Come diminuire la potenza di aspirazione:

girare in senso antiorario la manopola di regolazione della potenza di aspirazione (6).

#### Come aumentare la potenza di aspirazione:

girare in senso orario la manopola di regolazione della potenza di aspirazione (6).

### 6.2 Aspirazione a secco

Per l'aspirazione a secco usate il filtro pieghettato (15). Potete inoltre montare un sacco di raccolta dello sporco (vedi punto 5.2).  
Controllate sempre che il filtro sia ben fissato!

### 6.3 Aspirazione a umido

Per l'aspirazione ad umido impiegate il filtro di gommapiuma (16) accluso (vedi punto 5.2).  
Controllate sempre che il filtro sia ben fissato!

#### **Attenzione!**

Nell'aspirazione a umido l'aspiratore a secco / a umido viene spento automaticamente dalla valvola di sicurezza a galleggiante (5) al raggiungimento del livello massimo di riempimento.



### ⚠ **Attenzione!**

L'aspiratore a secco / a umido non è adatto all'aspirazione di liquidi infiammabili!  
Per l'aspirazione di liquidi impiegate solo il filtro di gommapiuma accluso!

### **Tappo a vite di scarico (Fig. 14/12)**

Per svuotare il serbatoio (8) con più facilità nel caso di aspirazione di liquidi, il serbatoio è dotato di un tappo a vite di scarico (12).

Aprite il tappo a vite di scarico (12) ruotandolo a sinistra e fate defluire il liquido.

### **6.4 Soffiaggio**

Collegate il tubo flessibile di aspirazione (11) con l'attacco di soffiaggio (10) dell'aspiratore a secco / a umido.

## **7. Pulizia, manutenzione e ordinazione dei pezzi di ricambio**

### ⚠ **Attenzione!**

Prima di qualsiasi lavoro di pulizia staccate la spina dalla presa di corrente.

#### **7.1 Pulizia**

- Tenete il più possibile i dispositivi di protezione, le fessure di aerazione e la carcassa del motore liberi da polvere e sporco.
- Consigliamo di pulire l'apparecchio subito dopo averlo usato.

#### **7.2 Pulizia della testa dell'apparecchio (3)**

Pulite l'apparecchio regolarmente con un panno asciutto ed un po' di sapone. Non usate detergenti o solventi perché questi ultimi potrebbero danneggiare le parti in plastica dell'apparecchio.

#### **7.3 Pulizia del contenitore (8)**

A seconda del tipo di sporco potete pulire il contenitore con un panno umido ed un po' di sapone, oppure sotto acqua corrente.

#### **7.4 Pulizia del filtro**

##### **Pulizia del filtro pieghettato (15)**

Pulite regolarmente il filtro pieghettato (15) battendolo delicatamente e passandolo con una spazzola fine o con uno scopino.

##### **Pulizia del filtro di gommapiuma (16)**

Pulite il filtro di gommapiuma (16) con un po' di sapone sotto acqua corrente e lasciatelo asciugare all'aria.

20

### **7.5 Manutenzione**

Controllate regolarmente e prima di ogni utilizzo che il filtro dell'aspiratore a secco / a umido sia ben fissato.

### **7.6 Commissione dei pezzi di ricambio**

Volendo commissionare dei pezzi di ricambio, si dovrebbe dichiarare quanto segue:

- modello dell'apparecchio
- numero dell'articolo dell'apparecchio
- numero d'ident. dell'apparecchio
- numero del pezzo di ricambio del ricambio necessitato.

Per i prezzi e le informazioni attuali si veda [www.isc-gmbh.info](http://www.isc-gmbh.info)

## **8. Smaltimento e riciclaggio**

L'apparecchio si trova in una confezione per evitare i danni dovuti al trasporto. Questo imballaggio rappresenta una materia prima e può perciò essere utilizzato di nuovo o riciclato.

L'apparecchio e i suoi accessori sono fatti di materiali diversi, per es. metallo e plastica.

Consegnate i pezzi difettosi allo smaltimento di rifiuti speciali. Per informazioni rivolgetevi ad un negozio specializzato o all'amministrazione comunale!

**⚠️ Vigtigt!**

Ved brug af el-værktøj er der visse sikkerhedsforanstaltninger, der skal respekteres for at undgå skader på personer og materiel. Læs derfor betjeningsvejledningen grundigt igennem. Opbevar vejledningen et praktisk sted, så du altid kan tage den frem efter behov. Husk at lade betjeningsvejledningen følge med maskinen, hvis du overdrager den til andre!

Vi fraskriver os ethvert ansvar for skader på personer eller materiel, som måtte opstå som følge af, at anvisningerne i denne betjeningsvejledning, navnlig vedrørende sikkerhed, tilsidesættes.

**1. Sikkerhedsanvisninger**

- Vigtigt: Det er vigtigt, at du læser betjeningsvejledningen inden montage og idriftsættelse.
- Kontroller, om netspændingen angivet på mærkepladen svarer til den forhåndenværende netspænding.
- Må kun tilsluttes korrekt installeret og udformet stikkontakt på 230 volt, ~ 50 Hz.
- Mindst 10 A sikring.
- Træk stikket ud af stikkontakten, når: sugeren ikke benyttes, før sugeren åbnes, før rengøring og vedligeholdelse.
- Rengør aldrig sugeren med opløsningsmidler.
- Tag fat i selve stikket, når du trækker ledningen ud af stikkontakten.
- Sugeren må ikke efterlades uden opsyn i driftsklar stand.
- Børn må ikke have adgang til sugeren.
- Pas på, at netledningen ikke ødelægges eller beskadiges, f.eks. ved at den køres over, kommer i klemme eller udsættes for trækbelastning.
- Sugeren må ikke benyttes, hvis netledningen ikke er i fejlfri stand.
- Ved udskiftning af netledning må kun benyttes de ledningstyper, som foreskrives af producenten. Netledning: H 05 VV - F 2 x 1,0 mm<sup>2</sup>.
- Må under ingen omstændigheder indtages: Brændende tændstikker, glødende aske og cigaretskod, brændbare, ætsende, brandfarlige eller eksplosive stoffer, dampe og væsker.
- Sugeren er ikke beregnet til indtagning af sundhedsskadeligt støv.
- Sugeren skal opbevares i tørre lokaler.
- Anvend ikke sugeren, hvis den er beskadiget.
- Servicearbejde er forbeholdt autoriseret kundeservice.
- Brug kun sugeren til formål, den er konstrueret til.

- Vær særlig opmærksom ved rengøring af trapper.
- Brug kun originale tilbehørs- og reservedele.
- **Hold børn og øvrige personer på afstand, mens du arbejder med værktøjet.**  
Hvis du distraheres i dit arbejde, kan du miste kontrollen over værktøjet.
- **Træk stikket ud af stikkontakten, inden du indstiller på værktøjet, skifter tilbehørsdele eller lægger værktøjet fra dig.**  
Denne forholdsregel forhindrer, at værktøjet starter utilsigtet.
- **El-værktøj skal opbevares uden for børns rækkevidde, når det ikke bruges. Lad ikke personer arbejde med værktøjet, som ikke er fortrolige med det, eller ikke har læst denne vejledning.**  
El-værktøj er farligt, hvis det benyttes af uerfarne personer.
- **Hvis el-værktøjets forbindelsesledning er beskadiget, skal den erstattes af en særlig indrettet ledning, som anskaffes via kundeservice.**

Maskinen må ikke betjenes af personer (inkl. børn) med begrænsede fysiske eller sensoriske færdigheder, eller personer, der ikke er i psykisk balance. Manglende erfaring og kendskab til maskinens anvendelse fratager ligeledes en person retten til at arbejde med maskinen, med mindre arbejdet sker under opsyn eller efter grundig instruktion. Pas på, at børn ikke leger med maskinen.

**2. Maskinbeskrivelse og leveringsomfang (fig. 1)**

- 1 Håndtag
- 2 Tænd/sluk-knap
- 3 Overdel
- 4 Filterkurv
- 5 Sikkerhedssvømmerventil
- 6 Regulering af sugedydelse
- 7 Låsehasp
- 8 Beholder
- 9 Tilslutning sugeslange
- 10 Blæsetilslutning
- 11 Bøjelig sugeslange
- 12 Vandtaftapningskrue
- 13 Universalmundstykke
- 14 Hjul
- 15 Foldefilter
- 16 Skumstoffilter
- 17 Håndgreb med falskluftregulering
- 18 Automatisk ledningsoprul

**DK/N**

- 19 Opbevaringsmagasin
- 20 Sugerør
- 21 Fugemundstykke
- 22 Polstermundstykke
- 23 Støvsugerpose
- 24 Sugerørsholder
- 25 Tilbehørsholder

### 3. Formålsbestemt anvendelse

Våd-/tørsugeren er beregnet til våd- og tørsugning med anvendelse af passende filter. Sugeren er ikke beregnet til opsugning af brændbare, eksplosive eller sundhedsskadelige stoffer.

Saven må kun anvendes i overensstemmelse med dens tiltænkte formål. Enhver anden form for anvendelse er ikke tilladt. Vi fraskriver os ethvert ansvar for skader, det være sig på personer eller materiel, som måtte opstå som følge af, at maskinen ikke er blevet anvendt korrekt. Ansvaret bæres alene af brugeren/ejeren.

Bemærk, at vore produkter ikke er konstrueret til erhvervsmæssig, håndværksmæssig eller industriel brug. Vi fraskriver os ethvert ansvar, såfremt produktet anvendes i erhvervsmæssigt, håndværksmæssigt, industrielt eller lignende øjemed.

### 4. Tekniske specifikationer

Netspænding:	230V~ 50 Hz
Optagen effekt:	1.600 W
Beholdervolumen:	30 l
Kapsilingsklasse:	II/□
Vægt:	5,5 kg

### 5. Inden ibrugtagning

#### **⚠️** **Vigtigt!**

- Inden du slutter maskinen til strømforsyningsnettet, skal du kontrollere, at dataene på mærkepladen stemmer overens med netdataene.
- Sugeren må kun tilsluttes en korrekt isoleret jordkontakt!

#### 5.1 Samling

##### **Montering af overdel (fig. 2/3)**

Overdelen (3) er fastgjort til beholderen (8) med låsehasperne (7). For at tage sugerens overdel (3) af åbnes låsehasperne (7), og overdelen (3) løftes op. Sørg for, at låsehasperne (7) går ordentligt i indgreb, når overdelen (3) sættes på.

##### **Montering af hjul (fig. 1/14)**

Monter hjulene som vist på fig. 3-4.

##### **Montering af sugerørsholder (fig. 1/24)**

Monter sugerørsholderen som vist på fig. 5.

#### 5.2 Montering af filtre

##### **⚠️** **Vigtigt!**

Våd-/tørsugeren må aldrig benyttes uden filtre! Vær altid opmærksom på, om filtrene sidder ordentligt fast!

##### **Montering af skumstoffilter (fig. 6/16)**

Til vådsugning trækkes det medfølgende skumstoffilter (16) over filterkurven (fig. 1/4). Foldefiltret (15), som er monteret ved leveringen, egner sig ikke til vådsugning!

##### **Montering af foldefilter (fig. 7/15)**

Til tørsugning presses foldefiltret (fig. 1/15) på filterkurven (fig. 1/4). Foldefiltret (15) egner sig udelukkende til tørsugning!

##### **Montering af støvsugerpose (fig. 8/23)**

Til opsugning af fint, tørt støv anbefales det at sætte støvposen i. Det aflaster foldefiltret (15), og sugedydelsen bevares i længere tid. Desuden gør det det lettere, at komme af med støvet. Støvposen trækkes hen over indsugningsåbningen. Støvposen egner sig udelukkende til tørsugning.

#### 5.3 Montering af sugeslange (fig. 1/11)

Sugeslangen (11) forbindes med den rigtige tilslutning på våd-/tørsugeren, afhængig af anvendelsessituationen (fig. 9).

##### **Sugning**

Sæt sugeslangen (11) ind i tilslutningen til sugeslange (9)

##### **Blæsning**

Sæt sugeslangen (11) ind i blæsetilslutningen (10)

Stik sugerøret (20) ind i sugeslangen (11) for at forlænge denne. Sugerøret er udstyret med en teleskopfunktion (fig. 10). Indstil sugerøret (20) til den længde, der passer til dig.

**Falskluftregulering (fig. 1/17)**

Falskluftreguleringen (17) kan sættes ind mellem sugeslangen (11) og sugerøret (20). På falskluftreguleringen (17) kan sugekraften ved mundstykket indstilles trinløst.

**5.4 Mundstykker****Universalmundstykke (fig. 1/13)**

Brug universalmundstykket (13) til tørsugning af flader.

**Fugemundstykke (fig. 1/21)**

Fugemundstykket (21) er beregnet til opsugning af faste stoffer og væsker i hjørner, ved kanter og andre svært tilgængelige steder.

**Polstermundstykke (fig. 1/22)**

Brug polstermundstykket (22) til rengøring af polstre.

**5.5 Automatisk ledningsoprul (fig. 11/18)**

Våd- / tørsugereren er udstyret med en mekanisme for automatisk ledningsoprul (18).

**Før ibrugtagning:**

Træk netledningen ud af apparatet i en langsom, jævn bevægelse.

**Efter ibrugtagning:**

Tryk på knappen til det automatiske ledningsoprul (18) med den ene hånd, og styr netledningen med den anden hånd, mens den trækkes ind i apparatet via det automatiske ledningsoprul.

**5.6 Tilbehørmagasin (fig. 12/19)**

Våd-/ tørsugereren er forsynet med et magasin til tilbehør (19). Tilbehørmagasinet (19) åbnes ved at klappe det op i retning fremad.

**5.7 Tilbehørsholder (fig. 12/25)**

Våd-/tørsugereren er udstyret med en holder til pladsbesparende opbevaring af mundstykker.

**5.8 Sugerørsholder (fig. 13/24)**

Stik sugerøret ind i sugerørsholderen (24) som vist på figuren.

**6. Betjening****6.1 Tænd/Sluk-knap (fig. 1/2)**

Position 0: Fra  
Position I: Til

**Regulering af sugeydelse: (Fig. 1/6)**

Våd- / tørsugereren er udstyret med en reguleringsmekanisme.

**Lavere sugeydelse:**

Drej reguleringsknappen (6) mod uret.

**Højere sugeydelse:**

Drej reguleringsknappen (6) med uret.

**6.2 Tørsugning**

Benyt foldefiltret (15) til tørsugning. Der kan tillige isættes en støvpose. (Se punkt 5.2.)

Vær altid opmærksom på, om filtrene sidder ordentligt fast!

**6.3 Vådsugning**

Benyt skumstoffiltret (16) til vådsugning (se punkt 5.2).

Sørg for, at filtret altid sidder ordentligt fast!

**⚠️ Vigtigt!**

Ved vådsugning sørger sikkerhedssvømmerventilen (5) for, at våd-/tørsugereren automatisk kobler fra, når det maksimale fyldniveau er nået.

**⚠️ Vigtigt!**

Våd-/tørsugereren er ikke beregnet til opsugning af brændbare væsker!

Til vådsugning benyttes kun det medfølgende skumstoffilter!

**Vandaftapningsskrue (fig. 14/12)**

For at lette udtømningen af beholderen (8) ved vådsugning er denne forsynet med en vandaftapningsskrue (12).

Vandaftapningsskruen (12) åbnes ved at dreje venstre om, hvorefter væsken løber ud.

**6.4 Blæsning**

Forbind sugeslangen (11) med blæsetilslutning (10) på våd-/tørsugereren.

DK/N

## 7. Rengøring, vedligeholdelse og reservedelsbestilling

### **Vigtigt!**

Træk stikket ud af stikkontakten inden rengøringsarbejde.

#### 7.1 Rengøring

- Hold så vidt muligt beskyttelsesanordninger, luftsprækker og motorhuset fri for støv og snavs.
- Vi anbefaler, at sugeren rengøres hver gang efter brug.

#### 7.2 Rengøring af overdel (3)

Rengør af og til sugeren med en fugtig klud og lidt blød sæbe. Undgå brug af rengørings- eller opløsningsmidler, da det vil kunne ødelægge sugerens kunststofdele.

#### 7.3 Rengøring af beholder (8)

Beholderen kan, alt efter hvor snavset, den er, rengøres med en fugtig klud og lidt blød sæbe eller under rindende vand.

#### 7.4 Rengøring af filtre

##### Rengøring af foldefilter (15)

Rengør foldefiltret (15) med jævne mellemrum, idet du forsigtigt banker det ud og renser det med en fin børste eller en håndkost.

##### Rengøring af skumstoffilter (16)

Skumstoffiltret (16) rengøres med lidt blød sæbe under rindende vand, hvorefter det lufttørres.

#### 7.5 Vedligeholdelse

Kontroller med jævne mellemrum og hver gang, inden du tager våd-/tørsugeren i brug, at filtrene sidder ordentligt fast.

#### 7.6 Bestilling af reservedele

Ved bestilling af reservedele skal følgende oplyses:

- Savens type.
- Savens artikelnummer.
- Savens identifikationsnummer.
- Nummeret på den nødvendige reservedel.

Aktuelle priser og øvrige oplysninger finder du på internetadressen [www.isc-gmbh.info](http://www.isc-gmbh.info)

## 8. Bortskaffelse og genanvendelse

Maskinen er pakket ind for at undgå transportskader. Emballagen består af råmaterialer og kan således genanvendes eller indleveres på genbrugsstation. Maskinen og dens tilbehør består af forskellige materialer, f.eks. metal og plast. Defekte komponenter skal kasseres ifølge miljøforskrifterne og må ikke smides ud som almindeligt husholdningsaffald. Hvis du er i tvivl: Spørg din forhandler, eller forhør dig hos din kommune!



**⚠ Obs!**

Innan produkten kan användas måste särskilda säkerhetsanvisningar beaktas för att förhindra olyckor och skador. Läs därför noggrant igenom denna bruksanvisning. Förvara den på ett säkert ställe så att du alltid kan hitta önskad information. Om produkten ska överlätas till andra personer måste även denna bruksanvisning medfölja. Vi övertar inget ansvar för olyckor eller skador som har uppstått om denna bruksanvisning eller säkerhetsanvisningarna åsidosätts.

**1. Säkerhetsanvisningar**

- Obs! Beakta tvunget bruksanvisningen innan du monterar och använder maskinen.
- Kontrollera att nätspänningen som anges på typskylten stämmer överens med nätspänningen i vägguttaget.
- Anslut maskinen endast till ett vägguttag med 230 V, ~ 50 Hz som jordats på föreskrivet sätt.
- Säkringarna måste uppgå till minst 10 A.
- Dra ut stickkontakten: om maskinen inte används, innan maskinen öppnas samt inför rengöring och underhåll.
- Rengör aldrig maskinen med lösningsmedel.
- Dra inte i kabeln för att ta ut stickkontakten vägguttaget.
- Lämna inte maskinen utan uppsikt om den är klar för användning.
- Tilltag lämpliga åtgärder för att förhindra att barn kommer åt maskinen.
- Se till att nätkabeln inte körs över, kläms in, utsätts för dragpåkänning eller liknande påfrestningar, eftersom det då finns risk för att den skadas.
- Maskinen får endast användas om nätkabeln är i fullgott skick.
- Om nätkabeln byts ut måste den nya kabeln vara av samma version som anges av tillverkaren. Nät-kabel: H 05 VV - F 0 x 1,0 mm<sup>2</sup>.
- Sug aldrig in brinnande tändstickor, glödande aska eller cigarettfimpar, brännbara, frätande, brandfarliga eller explosiva ämnen, ångor och vätskor.
- Denna maskin är inte avsedd för uppsugning av hälsofarligt damm.
- Förvara maskinen i ett torrt utrymme.
- Använd inte maskinen om den är skadad.
- Service får endast utföras av behörig kundtjänst.
- Använd endast maskinen till de ändamål den är avsedd för.
- Var mycket försiktig när du rengör trappor.
- Använd endast originaltillbehör och -reservdelar.

- **Se till att barn och andra personer inte befinner sig i närheten av elverktyget när detta används.**  
Om du distraheras finns det risk för att du förlorar kontrollen över maskinen.
- **Dra ut stickkontakten ur stickuttaget innan du gör några inställningar på maskinen, byter tillbehör eller lägger undan maskinen.**  
Denna försiktighetsåtgärd förhindrar att maskinen startar oavsiktligt.
- **När ett elverktyg inte används ska det förvaras utom räckhåll för barn. Låt endast sådana personer använda maskinen, som känner till maskinen och som har läst igenom dessa anvisningar.**  
Elverktyg är farliga om de används av oerfarna personer.
- **Om elverktygets nätkabel är skadad måste den bytas ut mot en speciell anslutningsledning, som kan beställas från vår kundtjänst.**

Denna maskin är inte avsedd att användas av personer (inkl. barn) med begränsad fysisk, sensorisk eller mental förmåga eller bristfällig erfarenhet och/eller kunskap, såvida inte en person som ansvarar för säkerheten håller uppsikt eller ger instruktioner om korrekt användning av maskinen. Barn ska hållas under uppsikt för att säkerställa att de inte använder maskinen som leksak.

**2. Beskrivning av maskinen och leveransomfattning (bild 1)**

- 1 Handtag
- 2 Strömbrytare
- 3 Maskinhuvud
- 4 Filterkorg
- 5 Säkerhetsflottörventil
- 6 Reglering av sugprestanda
- 7 Krok
- 8 Behållare
- 9 Anslutning för sugslang
- 10 Blåsanslutning
- 11 Böjlig sugslang
- 12 Vattenavtappningsplugg
- 13 Kombinationsmunstycke
- 14 Hjul
- 15 Veckfilter
- 16 Skumgummifilter
- 17 Handtag med läckluftsreglering
- 18 Automatisk kabelupplindning
- 19 Förvaringsfack

**S**

- 20 Sugrör
- 21 Elementmunstycke
- 22 Möbelmunstycke
- 23 Damppåse
- 24 Rörhållare
- 25 Tillbehörshållare

### 3. Ändamålsenlig användning

Våt- och torrsugaren är avsedd för våt- och torrsugning med ett passande filter. Maskinen är inte avsedd för uppsugning av brännbara, explosiva eller hälsofarliga ämnen.

Maskinen får endast användas till sitt avsedda ändamål. Användningar som sträcker sig utöver detta användningsområde är ej ändamålsenliga. För materialskador eller personskador som resulterar av sådan användning ansvarar användaren/operatören själv. Tillverkaren påtar sig inget ansvar.

Tänk på att våra produkter endast får användas till ändamålsenligt syfte och inte har konstruerats för yrkesmässig, hantverksmässig eller industriell användning. Vi ger därför ingen garanti om produkten ska användas inom yrkesmässiga, hantverksmässiga eller industriella verksamheter eller vid liknande aktiviteter.

### 4. Tekniska data

Nätspänning	230 V~ 50 Hz
Upptagen effekt	1 600 W
Behållarens volym	30 l
Skyddsklass:	II/□
Vikt	5,5 kg

### 5. Före användning

#### ⚠ Obs!

- Innan du ansluter maskinen måste du övertyga dig om att uppgifterna på typskylten stämmer överens med nätets data.
- Maskinen får endast anslutas till ett jordat stickuttag!

#### 5.1 Montera maskinen

##### Montera sugarens kåpa (bild 2/3)

Sugarens kåpa (3) har fästs vid behållaren (8) med

snäpplås (7). För att kåpan (3) ska kunna tas av måste först snäpplåsen (7) öppnas. Därefter kan kåpan (3) tas av. När sugarens kåpa (3) monteras måste man se till att snäpplåsen (7) hakar in rätt.

#### Montera hjulen (bild 1/14)

Montera hjulen enligt beskrivningen i bild 3-4.

#### Montera rörhållaren (bild 1/24)

Montera rörhållaren enligt beskrivningen i bild 5.

#### 5.2 Montera filtren

##### ⚠ Obs!

Använd aldrig våt- och torrsugaren utan filter!  
Kontrollera alltid att filtren sitter fast!

#### Montera skumfiltret (bild 6/16)

Om du vill våtsuga måste du dra det bifogade skumfiltret (16) över filterkorgen (bild 1/4). Veckfiltret (15) som är monterat vid leverans är inte lämpligt för våtsugning!

#### Montera veckfiltret (bild 7/15)

Om du vill torrsuga måste du skjuta veckfiltret (bild 1/15) på filterkorgen (bild 1/4). Veckfiltret (15) är endast avsett för torrsugning.

#### Montera damppåsen (bild 8/23)

För att fin och torr smuts ska kunna sugas upp rekommenderar vi att du dessutom monterar damppåsen. Därigenom hålls veckfiltret (15) rent längre tid och sugprestandan bibehålls längre. Dessutom blir det lättare att hantera dammet som ska kastas. Dra damppåsen över insugningsöppningen. Damppåsen är endast avsedd för torrsugning.

#### 5.3 Montera sugslangen (bild 1/11)

Beroende på aktuell användning ska sugslangen (11) kopplas till en passande anslutning på våt- och torrsugaren (bild 9).

#### Sugfunktion

Anslut sugslangen (11) till suganslutningen (9).

#### Blåsfunktion

Anslut sugslangen (11) till blåsanslutningen (10).

Om du vill förlänga sugslangen (11) kan du ansluta röret (20) till sugslangen. Röret har en teleskopfunktion (bild 10). Ställ in röret (20) på en lämplig längd.

**Läckluftsreglering (bild 1/17)**

Läckluftsregleringen (17) kan monteras mellan sugslang (11) och sugrör (20). Använd läckluftsregleringen (17) till att ställa in munstyckets insugningsprestanda steglöst.

**5.4 Sugmunstycken****Kombinationsmunstycke (bild 1/13)**

Använd kombinationsmunstycket (13) för torrsugning på ytor.

**Elementmunstycke (bild 1/21)**

Elementmunstycket (21) används till att suga upp fasta partiklar och vätska från hörn, kanter och andra svåråtkomliga ställen.

**Möbelmunstycke (bild 1/22)**

Använd möbelmunstycket (22) för rengöring av stoppade möbler.

**5.5 Automatisk kabelupplindning (bild 11/18)**

Våt- och torrsugaren är utrustad med en automatisk kabelupplindning (18).

**Före användning**

Dra ut nätkabeln långsamt och jämnt ur maskinen.

**Efter användning**

Tryck in knappen till den automatiska kabelupplindningen (18) med den ena handen och för in nätkabeln med den andra handen när kabeln dras in automatiskt.

**5.6 Förvaringsfack (bild 12/19)**

Våt- och torrsugaren är utrustad med ett förvaringsfack (19) för tillbehör. Förvaringsfacket (19) kan fällas ut.

**5.7 Tillbehörshållare (bild 12/25)**

Våt- och torrsugaren är utrustad med en hållare för platsbesparande förvaring av sugmunstycken.

**5.8 Rörhållare (bild 13/24)**

Sätt fast röret på rörhållaren (24) enligt beskrivningen i bilden.

**6. Använda våt- och torrsugaren****6.1 Strömbrytare (bild 1/2)**

Brytarläge 0:	Från
Brytarläge I:	Till

**Reglering av sugprestandan (bild 1/6)**

Våt- och torrsugaren är utrustad med en reglering av sugprestandan.

**Sänka sugprestandan**

Vrid runt vridreglaget (6) till sugprestandan i motsols riktning.

**Höja sugprestandan**

Vrid runt vridreglaget (6) till sugprestandan i medsols riktning.

**6.2 Torrsugning**

Använd veckfiltret (15) vid torrsugning. Dessutom kan en dammpåse monteras (se punkt 5.2). Kontrollera alltid att filtren sitter fast!

**6.3 Våtsugning**

Använd skumfiltret (16) vid våtsugning (se punkt 5.2). Kontrollera alltid att filtret sitter fast!

**⚠ Obs!**

Vid våtsugning kopplas våt- och torrsugaren automatiskt ifrån av säkerhetsflottörventilen (5) när maximal vätskenivå har nåtts.

**⚠ Obs!**

Våt- och torrsugaren är inte lämpad för uppsugning av brännbara vätskor. Använd endast det bifogade skumfiltret vid våtsugning.

**Vattenavtappningsplugg (bild 14/12)**

För att förenkla tömningen av behållaren (8) vid våtsugning är den utrustad med en vattenavtappningsplugg (12). Öppna vattenavtappningspluggen (12) genom att vrida den åt vänster och tappa sedan av vätskan.

**6.4 Blåsfunktion**

Anslut sugslangen (11) till blåsanslutningen (10) på våt- och torrsugaren.

**7. Rengöring, underhåll och reservdelsbeställning****⚠ Obs!**

Dra alltid ut stickkontakten inför alla rengöringsarbeten.

**7.1 Rengöring**

- Håll skyddsanordningarna, ventilationsöppningarna och motorkåpan i så damm- och smutsfritt skick som möjligt.
- Vi rekommenderar att du rengör maskinen efter varje användningstillfälle.

**S****7.2 Rengöra sugarens kåpa (3)**

Rengör maskinen med jämna mellanrum med en fuktig duk och en aning såpa. Använd inga rengörings- eller lösningsmedel. Dessa kan skada maskinens plastdelar.

**7.3 Rengöra behållaren (8)**

Beroende på nedsmutsningsgrad kan behållaren rengöras med en fuktig duk och en aning såpa, eller under rinnande vatten.

**7.4 Rengöra filtren****Rengöra veckfiltret (15)**

Rengör veckfiltret (15) regelbundet. Slå ur det försiktigt och rengör det sedan med en fin borste eller en handborste.

**Rengöra skumfiltret (16)**

Rengör skumfiltret (16) med en aning såpa under rinnande vatten och låt det sedan lufttorka.

**7.5 Underhåll**

Kontrollera regelbundet och inför varje användning att filtren i våt- och torrsugaren sitter fast ordentligt.

**7.6 Reservdelsbeställning**

Lämna följande uppgifter vid beställning av reservdelar:

- Maskintyp
- Maskinens artikel-nr.
- Maskinens ident-nr.
- Reservdelsnummer för erforderlig reservdel

Aktuella priser och ytterligare information finns på [www.isc-gmbh.info](http://www.isc-gmbh.info)

**8. Skrotning och återvinning**

Produkten ligger i en förpackning som fungerar som skydd mot transportskador. Denna förpackning består av olika material som kan återvinnas. Lämna in förpackningen till ett samlingsställe för återvinning.

Produkten och tillbehören består av olika material som t ex metaller och plaster. Lämna in defekta komponenter till ett godkänt samlingsställe i din kommun. Hör efter med din kommun eller med försäljaren i din specialbutik.

**⚠ Pažnja!**

Kod korištenja uređaja morate se pridržavati sigurnosnih propisa kako biste spriječili ozljeđivanja i štete. Zbog toga pažljivo pročitajte ove upute za uporabu / sigurnosne napomene. Dobro ih sačuvajte tako da Vam informacije u svako doba budu na raspolaganju. Ako biste ovaj uređaj trebali predati drugim osobama, prosljedite im i ove upute za uporabu / sigurnosne napomene. Ne preuzimamo odgovornost za štete koje bi nastale zbog nepridržavanja ovih uputa za uporabu i sigurnosnih napomena.

**1. Sigurnosne napomene**

- Pozor: Prije montaže i puštanja u rad obavezno pročitati upute za uporabu.
- Provjerite je li napon mreže u skladu s podacima na tipskoj pločici.
- Priključite samo na ispravnu utičnicu sa zaštitnim kontaktom 230 volti, ~ 50 Hz.
- Osigurač min. 10 A.
- Izvucite mrežni utikač ako: se uređaj ne koristi, prije otvaranja uređaja, prije čišćenja i održavanja.
- Uređaj nemojte nikad čistiti otapalima.
- Nemojte izvlačiti utikač iz utičnice povlačenjem za kabel.
- Nikad uređaj ne ostavljajte spreman za rad bez nadzora.
- Spriječite pristup djeci.
- Pripazite na to, da ne gazite po mrežnom kabelu, ne priklješite ga, ne natežete niti ga na bilo koji način oštetite.
- Uređaj se ne smije koristiti ako mrežni kabel nije u besprijekornom stanju.
- Mrežni kabel koji mijenjate ne smije odstupati od izvedbe koju je propisao proizvođač.  
Mrežni kabel: H 05 VV - F 2 x 1,0 mm<sup>2</sup>
- Ni u kojem slučaju nemojte usisavati: zapaljene šibice, užareni pepeo i opuške cigareta, zapaljive, nagrizajuće, lakozapaljive ili eksplozivne tvari, paru i tekućine.
- Ovaj uređaj nije prikladan za usisavanje prašine opasne po zdravlje.
- Uređaj skladištite u suhim prostorijama.
- Ne uključujte oštećen uređaj.
- Servis obavljajte samo u ovlaštenim servisnim radionicama.
- Uređaj koristite samo za radove za koje je on konstruiran.
- Kod čišćenja stepenica budite jako pažljivi.
- Koristite samo originalni pribor i rezervne

dijelove.

- **Djecu i druge osobe držite tijekom rada podalje od elektroalata.**  
Prilikom skretanja možete izgubiti kontrolu nad uređajem.
- **Prije nego počnete podešavati uređaj, mijenjati dijelove pribora ili kad odlažete uređaj, izvucite utikač iz utičnice.**  
Takve mjere opreza smanjuju nekontrolirano pokretanje uređaja.
- **Elektroalate koji se ne koriste čuvajte van dohvata djece. Osobe koje nisu upoznate s ovim uputama ili ih nisu pročitale, ne smiju koristiti uređaj.**  
Elektroalati su opasni ako ih koriste neiskusne osobe.
- **Ako je oštećen priključni kabel elektroalata, morate ga zamijeniti specijalno napravljenim priključnim kabelom koji možete nabaviti u servisnoj službi.**

Ovaj uređaj ne smiju koristiti osobe (uključujući djecu) s ograničenim fizičkim, osjetilnim ili psihičkim osobinama ili one bez iskustva i/ili znanja, već bi trebale biti pod nadzorom osobe nadležne za njihovu sigurnost ili od nje primiti upute za korištenje uređaja. Djeca trebaju biti pod nadzorom, kako bismo se uvjerali da se ne igraju uređajem.

**2. Opis uređaja i opseg isporuke (sl. 1)**

- 1 Ručka
- 2 Sklopka za uključivanje/isključivanje
- 3 Glava uređaja
- 4 Usisna košara
- 5 Sigurnosni ventil s plovkom
- 6 Regulacija snage usisavanja
- 7 Kuka zatvarača
- 8 Spremnik
- 9 Priključak za usisno crijevo
- 10 Ispušni priključak
- 11 Savitljivo usisno crijevo
- 12 Vijak za ispuštanje vode
- 13 Kombinirana sapnica
- 14 Kotači
- 15 Naborani filter
- 16 Filter od spužvaste gume
- 17 Ručka s regulatorom protočnog zraka
- 18 Automatsko namatanje kabela
- 19 Pretinac za čuvanje
- 20 Usisna cijev
- 21 Sapnica za fuge
- 22 Sapnica za presvlake
- 23 Vreća za sakupljanje nečistoće

**HR/  
BIH**

- 24 Držač usisne cijevi
- 25 Držač pribora

### 3. Namjenska uporaba

Usisavač za mokro i suho usisavanje prikladan je za mokro i suho usisavanje uz primjenu odgovarajućih filtera. Uređaj nije namijenjen za usisavanje zapaljivih, eksplozivnih tvari ili tvari koje su opasne za zdravlje korisnika.

Stroj se smije koristiti samo u skladu s namjenom. Svaka drukčija uporaba izvan ovih okvira nije namjenska. Za štete ili ozljeđivanja bilo koje vrste koje bi iz toga proizašle ne odgovara proizvođač nego korisnik.

Molimo da obratite pažnju na to da naši uređaji nisu konstruirani za korištenje u komercijalne svrhe kao ni u obrtu i industriji. Ne preuzimamo jamstvo ako se uređaj koristi u obrtničkim ili industrijskim pogonima i sličnim djelatnostima.

### 4. Tehnički podaci

Mrežni napon:	230 V~ 50 Hz
Utrošak energije:	1.600 W
Volumen spremnika:	30 l
Klasa zaštite:	II/□
Težina:	5,5 kg

### 5. Prije puštanja u rad

#### **⚠ Pozor!**

- Prije priključivanja uređaja provjerite odgovaraju li podaci navedeni na tipskoj pločici podacima o mreži.
- Uređaj se smije priključiti samo na pravilno uzemljenu utičnicu sa zaštitnim kontaktima!

#### 5.1 Montaža uređaja

##### Montaža glave uređaja (sl. 2/3)

Glava uređaja (3) pričvršćena je pomoću kukica (7) na spremnik (8). U svrhu skidanja glave uređaja (3) oslobodite kukice (7) i skinite glavu (3). Kod montaže glave uređaja (3) obratite pažnju na pravilan dosjed kukica (7).

##### Montaža kotača (sl. 1/14)

Montirajte kotače kao što je prikazano na slikama 3 - 4.

#### Montaža držača usisne cijevi (sl. 1/24)

Držač usisne cijevi montirajte u skladu sa slikom 5.

#### 5.2 Montaža filtra

##### **⚠ Pozor!**

Usisavač za suho i vlažno usisavanje nikad nemojte koristiti bez filtra!

Obratite pozornost na čvrst dosjed filtra!

##### Montaža spužvastog filtra (sl. 6/16)

Za vlažno usisavanje provucite priloženi spužvasti filter (16) preko filtarske košare (sl. 1/4). Naborani filter (15), koji je već montiran prilikom isporuke, nije prikladan za vlažno usisavanje!

##### Montaža naboranog filtra (sl. 7/15)

Za suho usisavanje navucite naborani filter (sl. 1/15) na filtarsku košaru (sl. 1/4). Naborani filter (15) prikladan je samo za suho usisavanje!

##### Montaža vrećice za prašinu (sl. 8/23)

Za usisavanje fine, suhe prljavštine preporučujemo da dodatno montirate vrećicu za sakupljanje prašine. Na taj način naborani filter (15) ostaje dulje vrijeme čist i dulje se održava snaga usisavanja. Osim toga, olakšava se zbrinjavanje prašine. Navucite vrećicu za prašinu preko usisnog otvora. Vrećica za sakupljanje prašine prikladna je samo za suho usisavanje.

#### 5.3 Montaža usisnog crijeva (sl. 1/11)

Spojite, ovisno o slučaju korištenja, usisno crijevo (11) s odgovarajućim priključkom usisavača za vlažno i suho usisavanje (sl. 9).

#### Usisavanje

Priključite usisno crijevo (11) na priključak za usisavanje (9).

#### Puhanje

Priključite usisno crijevo (11) na priključak za puhanje (10).

Da biste produžili usisno crijevo (11), natakните usisnu cijev (20) na njega. Usisna cijev ima funkciju teleskopa (sl. 10). Namjestite usisnu cijev (20) na za Vas idealnu dužinu.

#### Regulator sporednog zraka (sl. 1/17)

Između usisnog crijeva (11) i usisne cijevi (20) može se umetnuti regulator sporednog zraka (17). Na regulatoru sporednog zraka (17) može se kontinuirano podešavati snaga usisavanja mlaznice.

#### 5.4 Usisne mlaznice

##### Kombinirana mlaznica (sl. 1/13)

Za suho usisavanje površina koristite kombiniranu mlaznicu (13).

##### Mlaznica za fuge (sl. 1/21)

Mlaznica za fuge (21) služi za usisavanje krutih čestica i tekućina u kutevima, na rubovima i drugim teško pristupačnim mjestima.

##### Mlaznica za presvlake (sl. 1/22)

Za čišćenje presvlake koristite mlaznicu za presvlake (22).

##### 5.5 Automatsko namatanje kabela (sl. 11/18)

Usisavač za vlažno/suho usisavanje opremljen je mehanizmom za automatsko namatanje kabela (18).

##### Prije uporabe:

Polako i ravnomjerno izvucite mrežni kabel iz uređaja.

##### Nakon uporabe:

Jednom rukom pritisnite gumb mehanizma za automatsko namatanje kabela (18), a drugom rukom vodite kabel dok ga mehanizam uvlači.

##### 5.6 Pretinac za odlaganje (sl. 12/19)

Usisavač za vlažno/suho usisavanje opremljen je pretincem za odlaganje pribora (19). Da biste otvorili pretinac (19), preklopite ga prema naprijed.

##### 5.7 Držač pribora (sl. 12/25)

Usisavač za vlažno/suho usisavanje opremljen je držačem za odlaganje usisnih mlaznica uz uštedu prostora.

##### 5.8 Držač usisne cijevi (sl. 13/24)

Usisnu cijev utaknite u njezin držač (24) u skladu sa slikom.

## 6. Rukovanje

##### 6.1 Sklopka za uključivanje/isključivanje (sl. 1/2)

Položaj sklopke 0:	Isključeno
Položaj sklopke I:	Uključeno

##### Regulacija snage usisavanja: (sl. 1/6)

Usisavač za vlažno/suho usisavanje opremljen je regulatorom snage usisavanja.

##### Smanjivanje snage usisavanja:

Okretni gumb na regulatoru (6) okrećite suprotno od smjera kazaljke na satu.

##### Povećavanje snage usisavanja:

Okretni gumb na regulatoru (6) okrećite u smjeru kazaljke na satu.

##### 6.2 Suho usisavanje

Za suho usisavanje koristite naborani filter (15). Dodatno možete montirati vrećicu za sakupljanje prašine (vidi točku 5.2).  
Obratite pozornost na čvrst dosjed filtra!

##### 6.3 Vlažno usisavanje

Za vlažno usisavanje koristite spužvasti filter (16) (vidi točku 5.2).  
Obratite pozornost na čvrst dosjed filtra!

##### Pozor!

Kod vlažnog usisavanja sigurnosni ventil s plovkom (5) automatski će isključiti usisavač za vlažno/suho usisavanje kod postizanja maksimalne razine napunjenosti.

##### Pozor!

Usisavač za vlažno/suho usisavanje nije prikladan za usisavanje zapaljivih tekućina! Za vlažno usisavanje koristite spužvasti filter!

##### Vijak za ispuštanje vode (sl. 14/12)

Za jednostavnije pražnjenje spremnika (8) kod vlažnog usisavanja koristite vijak za ispuštanje vode (12). Otvorite vijak za ispuštanje vode (12) okretanjem ulijevo i ispustite tekućinu.

##### 6.4 Puhanje

Spojite usisnu crijevo (11) s priključkom usisavača za puhanje (10).

## 7. Čišćenje, održavanje i narudžba rezervnih dijelova

##### Pozor!

Prije svih radova čišćenja izvucite mrežni utikač.

##### 7.1 Čišćenje

- Zaštitne naprave, ventilacijske otvore i kućište motora držite što čišćima od prašine i prljavštine.
- Preporučujemo da uređaj očistite odmah nakon svake uporabe.

**HR/  
BIH****7.2 Čišćenje glave uređaja (3)**

Uređaj redovito čistite vlažnom krpom i s malo kalijevog sapuna. Nemojte koristiti sredstva za čišćenje ni otapala; ona bi mogla nagristi plastične dijelove uređaja.

**7.3 Čišćenje spremnika (8)**

Spremnik se, ovisno o zaprljanosti, može očistiti vlažnom krpom i malo kalijevog sapuna ili isprati pod tekućom vodom.

**7.4 Čišćenje filtara****Čišćenje naboranog filtra (15)**

Naborani filter (15) čistite redovito tako da ga pažljivo istresete i iščerkate finom četkicom ili metlicom.

**Čišćenje filtra od spužvaste mase (16)**

Filter od spužvaste mase (16) očistite s malo kalijevog sapuna pod tekućom vodom i ostavite ga da se osuši na zraku.

**7.5 Održavanje**

Kontrolirajte pričvršćenost filtra na usisavač za suho/mokro čišćenje redovito kao i prije svakog korištenja.

**7.6 Naručivanje rezervnih dijelova**

Prilikom naručivanja rezervnih dijelova su potrebni slijedeći podaci:

- Tip uređaja
- Broj artikla uređaja
- Ident. broj uređaja
- Broj potrebnog rezervnog dijela

Aktualne cijene i informacije potražite na web-adresi [www.isc-gmbh.info](http://www.isc-gmbh.info)

**8. Zbrinjavanje i recikliranje**

Uređaj se nalazi u pakovanju koje ga štiti od oštećenja prilikom transporta. Ovo pakovanje je sirovina i zato se može ponovno upotrijebiti ili poslati na reciklažu.

Uređaj i njegov pribor izradjeni su od različitih materijala kao npr. metala i plastike. Neispravne sastavne dijelove otpremite na mjesta za zbrinjavanje posebnog otpada. Informacije potražite u specijaliziranoj trgovini ili nadležnoj općinskoj upravi.



**⚠ Pozor!**

Při používání přístrojů musí být dodržována určitá bezpečnostní opatření, aby se zabránilo zraněním a škodám. Přečtěte si proto pečlivě tento návod k obsluze. Dobře si ho uložte, abyste měli tyto informace kdykoliv po ruce. Pokud předáte přístroj jiným osobám, předejte s ním i tento návod k obsluze.

Nepřebíráme žádné ručení za škody a úrazy vzniklé v důsledku nedodržování tohoto návodu k obsluze a bezpečnostních pokynů.

**1. Bezpečnostní pokyny**

- Pozor: před montáží a uvedením do provozu si bezpodmínečně přečtěte návod k použití.
- Překontrolujte, zda síťové napětí na typovém štítku souhlasí s napětím sítě.
- Připojit pouze na řádnou zásuvku s ochranným kolíkem 230 V, ~ 50 Hz.
- Pojistka min. 10 A.
- Síťovou zástrčku vytáhnout když: není přístroj používán, před otevřením přístroje, před čištěním a údržbou.
- Přístroj nikdy nečistit rozpouštědly.
- Zástrčku nevytahovat ze zásuvky za kabel.
- Přístroj připravený k provozu nenechávat bez dozoru.
- Chránit před dětmi.
- Je třeba dbát na to, aby nebylo síťové napájecí vedení porušeno nebo poškozeno přejetím, zmáčknutím, tahem a podobným způsobem.
- Přístroj nesmí být používán, pokud není síťové napájecí vedení v bezvadném stavu.
- Při náhradě síťového napájecího vedení musí být zachována výrobcem udaná provedení. Síťové napájecí vedení: H 05 VV - F 2 x 1,0 mm<sup>2</sup>.
- V žádném případě nenasávat: hořící zápalky, doutnající popel a cigaretové nedopalky, hořlavé, žíravé, výbušné nebo požárem hrozící látky, páry a kapaliny.
- Tento přístroj není vhodný pro vysávání zdraví nebezpečných prachů.
- Přístroj skladovat v suchých místnostech.
- Poškozený přístroj neuvádět do provozu.
- Servis pouze v autorizovaných servisech.
- Používejte přístroj pouze pro práce, pro které byl konstruován.
- Při čištění schodů je třeba se maximálně soustředit.
- Používejte pouze originální příslušenství a náhradní díly.
- **Během používání elektrického nářadí nepouštějte děti a jiné osoby do blízkosti**

**pracoviště.**

Při rozptýlení byste mohli ztratit kontrolu nad přístrojem.

- **Než začnete provádět nastavování přístroje, výměnu příslušenství nebo přístroj odložíte, vytáhněte síťovou zástrčku ze zásuvky.**  
Tato bezpečnostní opatření zabraňují neúmyslnému spuštění přístroje.
- **Nepoužívané elektrické nářadí skladujte mimo dosah dětí. Nedovolte používat přístroj osobám, které nejsou s přístrojem obeznámeny nebo nečetly tyto pokyny.**  
Elektrické nářadí je nebezpečné, pokud je používáno nezkušenými osobami.
- **Pokud je napájecí vedení elektrického nářadí poškozeno, musí být nahrazeno speciálním napájecím vedením, které je k dostání u zákaznického servisu.**

Tento přístroj není určen k tomu, aby ho obsluhovaly osoby (včetně dětí) s omezenými fyzickými, senzorickými nebo duševními schopnostmi nebo s nedostatkem zkušeností a/nebo s nedostatkem znalostí, leda že by byly pod dohledem osoby odpovědné za jejich bezpečnost nebo od ní obdržely pokyny, jak přístroj používat. Děti by měly být pod dohledem, aby bylo zaručeno, že si nebudou s přístrojem hrát.

**2. Popis přístroje a obsah dodávky (obr. 1)**

- 1 Rukojeť
- 2 Za-/vypínač
- 3 Hlava přístroje
- 4 Filtrační koš
- 5 Bezpečnostní plovákový ventil
- 6 Regulace sacího výkonu
- 7 Uzavírací háček
- 8 Nádrž
- 9 Přípojka sací hadice
- 10 Vyfukovací přípojka
- 11 Flexibilní sací hadice
- 12 Vypouštěcí šroub vody
- 13 Kombinovaná hubice
- 14 Kolečka
- 15 Skládání filtr
- 16 Filtr z pěněné hmoty
- 17 Rukojeť s regulátorem falešného vzduchu
- 18 Automatické navijení kabelu
- 19 Příhrádka na uložení
- 20 Sací trubka
- 21 Štěrbínová hubice

**CZ**

- 22 Hubice na čalouněný nábytek
- 23 Sáček na zachytávání nečistot
- 24 Držák sací trubky
- 25 Držák příslušenství

### 3. Použití podle účelu určení

Vysavač pro vysávání zasucha i zamokra je vhodný na vysávání zasucha i zamokra při použití příslušného filtru. Přístroj není určen k vysávání hořlavých, výbušných nebo zdraví škodlivých látek.

Stroj smí být používán pouze podle svého účelu určení. Každé další toto překračující použití neodpovídá použití podle účelu určení. Za z toho vyplývající škody nebo zranění všeho druhu ručí uživatel/obsluhující osoba a ne výrobce.

Dbejte prosím na to, že naše přístroje nebyly podle svého účelu určení konstruovány pro živnostenské, řemeslnické nebo průmyslové použití. Nepřebíráme žádné ručení, pokud je přístroj používán v živnostenských, řemeslných nebo průmyslových podnicích a při srovnatelných činnostech.

### 4. Technická data

Síťové napětí:	230 V~ 50 Hz
Příkon:	1.600 W
Objem nádrže:	30 l
Třída ochrany:	II/□
Hmotnost:	5,5 kg

### 5. Před uvedením do provozu

#### ⚠ Pozor!

- Před připojením se ujistěte, zda údaje na typovém štítku souhlasí s údaji sítě.
- Přístroj smí být připojen pouze na zásuvku s ochranným kolíkem!

#### 5.1 Montáž přístroje

##### Montáž hlavy přístroje (obr. 2/3)

Hlava přístroje (3) je na nádrži (8) připevněna pomocí uzavíracího háčku (7). K sejmutí hlavy přístroje (3) uzavírací háček (7) otevřít a hlavu přístroje (3) sejmut. Při montáži hlavy přístroje (3) dbát na správné zacvaknutí uzavíracího háčku (7).

#### Montáž koleček (obr. 1/14)

Kolečka namontujte podle obrázku 3-4.

#### Montáž držáku sací trubky (obr. 1/24)

Držák sací trubky namontujte podle obrázku 5.

#### 5.2 Montáž filtrů

##### ⚠ Pozor!

Vysavač pro vysávání zasucha i zamokra nikdy nepoužívat bez filtrů! Vždy dbejte na správné upevnění filtrů!

##### Montáž filtru z pěnové hmoty (obr. 6/16)

K vysávání zamokra přetáhněte přiložený filtr z pěnové hmoty (16) přes filtrační koš (obr. 1/4). V rámci rozsahu dodávky již namontovaný skládaný filtr (15) není pro vysávání zamokra vhodný!

##### Montáž skládaného filtru (obr. 7/15)

K vysávání zasucha nasuňte skládaný filtr (obr. 1/15) na filtrační koš (obr. 1/4). Skládaný filtr (15) je vhodný pouze pro vysávání zasucha!

##### Montáž sáčku na zachytávání nečistot (obr. 8/23)

Na zachytávání jemných, suchých nečistot doporučujeme montáž přídavného sáčku na zachytávání nečistot. Tím zůstane skládaný filtr (15) volný a sací výkon zůstane déle zachován. Mimoto bude usnadněna likvidace prachu. Přetáhněte sáček na zachytávání nečistot přes sací otvor. Sáček na zachytávání prachu je vhodný pouze pro suché vysávání.

#### 5.3 Montáž sací hadice (obr. 1/11)

Podle druhu použití připojte sací hadici (11) na příslušnou přípojku vysavače pro vysávání zasucha i zamokra (obr. 9).

#### Vysávání

Připojte sací hadici (11) na přípojku sací hadice (9).

#### Foukání

Připojte sací hadici (11) na foukací přípojku (10).

Na prodloužení sací hadice (11) na ní nasadte sací trubku (20). Sací trubka je vybavena teleskopickou funkcí (obr. 10). Nastavte si sací trubku (20) na pro Vás ideální délku.

#### Regulátor vzduchu (obr. 1/17)

Mezi vysávací hadici (11) a vysávací trubicí (20) je možné vsadit regulátor vzduchu (17). Na regulátoru vzduchu (17) je možné plynule nastavovat sací sílu na hlavici.

**5.4 Sací hubice****Kombinovaná hubice (obr. 1/13)**

Kombinovanou hubici (13) použijte k suchému vysávání ploch.

**Štěrbínová hubice (obr. 1/21)**

Štěrbínová hubice (21) se používá na vysávání pevných látek a tekutin v rozích, hranách a na jiných těžko přístupných místech.

**Hubice na čalounění (obr. 1/22)**

Použijte hlavici na čalounění (22) na čištění čalounění.

**5.5 Automatické navijení kabelu (obr. 11/18)**

Vysavač pro vysávání zasucha i zamokra je vybaven automatickým navijením kabelu (18).

**Před použitím:**

Vytáhněte síťový kabel pomalu a rovnoměrně z přístroje.

**Po použití:**

Stiskněte jednou rukou tlačítko automatického navijení kabelu (18) a druhou rukou ved'te síťový kabel, který je mezitím vtahován automatickým navijením kabelu do přístroje.

**5.6 Úschovná přihrádka (obr. 12/19)**

Vysavač pro vysávání zasucha i zamokra je vybaven úschovnou přihrádkou (19) na příslušenství. Na otevření vyklepte úschovnou přihrádku (19) směrem dopředu.

**5.7 Držák na příslušenství (obr. 12/25)**

Vysavač pro vysávání zasucha i zamokra je vybaven držákem pro místo šetřící uložení sacích hubic.

**5.8 Držák sací trubky (obr. 13/24)**

Zastrčte sací trubku podle obrázku do držáku sací trubky (24).

**6. Obsluha****6.1 Za-/vypínač (obr. 1/2)**

Poloha spínače 0:	Vyp
Poloha spínače I:	Zap

**Regulace sacího výkonu: (obr. 1/6)**

Vysavač pro vysávání zasucha i zamokra je vybaven regulací sacího výkonu.

**Snížení sacího výkonu:**

Otočit tlačítkem regulace sacího výkonu (6) proti směru hodinových ručiček.

**Zvýšení sacího výkonu:**

Otočit tlačítkem regulace sacího výkonu (6) ve směru hodinových ručiček.

**6.2 Suché vysávání**

Při suchém vysávání používejte skládaný filtr (15).  
Dodatečně může být namontován sáček na zachytávání nečistot (viz bod 5.2).  
Vždy dbejte na pevné nasazení filtrů!

**6.3 Vysávání zamokra**

K vysávání zamokra používejte filtr z pěnové hmoty (16) (viz bod 5.2).  
Vždy dbejte na správné upevnění filtru!

**⚠ Pozor!**

Při vysávání zamokra se vysavač pro vysávání zasucha i zamokra díky plovákovému bezpečnostnímu ventilu (5) při dosažení maximálního stavu naplnění automaticky vypne.

**⚠ Pozor!**

Vysavač pro vysávání zasucha i zamokra není vhodný k vysávání hořlavých kapalin!  
K vysávání zamokra používejte pouze přiložený filtr z pěnové hmoty!

**Šroub na vypouštění vody (obr. 14/12)**

Na jednoduché vyprázdnění nádoby (8) při mokré vysávání je nádoba vybavená šroubem na vypouštění vody (12).

Šroub na vypouštění vody (12) otevřít otáčením doleva a vypustit tekutinu.

**6.4 Foukání**

Připojte sací hadici (11) na foukací přípojku (10) vysavače pro vysávání zasucha i zamokra.

**7. Čištění, údržba a objednání náhradních dílů****⚠ Pozor!**

Před všemi čistícími pracemi vytáhněte síťovou zástrčku.

**7.1 Čištění**

- Udržujte bezpečnostní zařízení, větrací otvory a kryt motoru tak prosté prachu a nečistot, jak jen to je možné.
- Doporučujeme přímo po každém použití přístroj vyčistit.

**CZ****7.2 Čištění hlavy přístroje (3)**

Pravidelně přístroj čistěte vlhkým hadrem a trochou mazlavého mýdla. Nepoužívejte žádné čisticí prostředky nebo rozpouštědla, mohlo by dojít k poškození plastových částí přístroje.

**7.3 Čištění nádrže (8)**

Nádrž může být podle potřeby čištěna vlhkým hadrem a trochou mazlavého mýdla nebo opláchnuta pod tekoucí vodou.

**7.4 Čištění filtrů****Čištění skládaného filtru (15)**

Skládaný filtr (15) čistěte pravidelně tak, že ho opatrně oklepete a vyčistíte jemným kartáčkem nebo smetáčkem.

**Čištění filtru z pěnové hmoty (16)**

Filtr z pěnové hmoty (16) vyčistěte trochou mazlavého mýdla pod tekoucí vodou a nechte ho na vzduchu uschnout.

**7.5 Údržba**

Pravidelně kontrolujte filtry vysavače pro vysávání zasucha i zamokra a před každým použitím také jejich správné upevnění.

**7.6 Objednání náhradních dílů**

Při objednávce náhradních dílů je třeba uvést následující údaje:

- Typ přístroje
- Číslo výrobku přístroje
- Identifikační číslo přístroje
- Číslo náhradního dílu požadovaného náhradního dílu

Aktuální ceny a informace naleznete na [www.isc-gmbh.info](http://www.isc-gmbh.info)

**8. Likvidace a recyklace**

Přístroj je uložen v balení, aby bylo zabráněno poškození při přepravě. Toto balení je surovina a tím znovu použitelné nebo může být dáno zpět do cirkulace surovin.

Přístroj a jeho příslušenství jsou vyrobeny z rozdílných materiálů, jako např. kov a plasty. Defektní součástky odevzdejte k likvidaci zvláštních odpadů. Zeptejte se v odborné prodejně nebo na místním zastupitelství!

**⚠ Pozor!**

Pri používaní elektrických prístrojov sa musia dodržiavať príslušné bezpečnostné opatrenia, aby bolo možné zabrániť prípadným zraneniam a vecným škodám. Preto si starostlivo prečítajte tento návod na obsluhu. Návod na obsluhu následne starostlivo uschovajte, aby ste mali vždy k dispozícii potrebné informácie. V prípade, že budete prístroj požičiavať tretím osobám, prosím odovzdajte im spolu s prístrojom tento návod na obsluhu.

Nepreberáme žiadne ručenie za nehody alebo škody, ktoré vzniknú nedodržaním tohto návodu na obsluhu a obsiahnutých bezpečnostných predpisov.

**1. Bezpečnostné predpisy**

- Pozor: pred montážou a uvedením do prevádzky bezpodmienečne dbať na návod na použitie.
- Skontrolujte, či sieťové napätie uvedené na typovom štítku zodpovedá prítomnému sieťovému napätiu.
- Pripájať len na vhodnú zásuvku s ochrannými kontaktmi 230 V, ~ 50 Hz.
- Istenie min. 10 A.
- Vytiahnuť kábel zo siete v nasledujúcich prípadoch: prístroj sa nepoužíva, pred otvorením prístroja, pred čistením a údržbou.
- Prístroj nikdy nečistiť pomocou rozpúšťadiel.
- Nevytáňovať zástrčku von zo zásuvky ťahaním za kábel.
- Prístroj pripravený k prevádzke nenechať bez dohľadu.
- Chráňte pred dosahom detí.
- Je potrebné dbať na to, aby sa neporušilo alebo nepoškodilo sieťové privodné vedenie prechádzaním, stláčaním, nafaňovaním a podobným namáhaním káblu.
- Prístroj nesmie byť v žiadnom prípade používaný, ak nie je stav sieťového prípojného vedenia bezchybný.
- Pri výmene sieťového prípojného vedenia sa nesmie použiť vedenie odlišné od výrobcom uvedených parametrov. Sieťové prípojné vedenie: H 05 VV - F 2 x 1,0 mm<sup>2</sup>.
- V žiadnom prípade nevysávať: horiace zápalky, tlejúci popol a cigaretové ohorky, horľavé, žieravé, zápalné alebo explozívne látky, výpary a tekutiny.
- Tento prístroj nie je určený na vysávanie zdraviu škodlivého prachu.
- Prístroj uchovávať v suchých miestnostiach.
- Nikdy neuvádzať do prevádzky poškodený prístroj.

- Servis len pri autorizovaných zákaznických servisoch.
- Používajte tento prístroj výlučne len na také práce, na ktoré bol konštruovaný.
- Pri čistení schodov je potrebná najvyššia opatrnosť.
- Používajte len originálne príslušenstvo a náhradné diely.
- **Zabráňte prístup deťom a iným cudzím osobám do vašej pracovnej oblasti počas práce s elektrickým nástrojom.**  
V prípade, že budete vyrušovaný, môžete stratiť kontrolu nad prístrojom.
- **Vytiahnite zástrčku zo zásuvky predtým, než budete vykonávať nastavenia na prístroji, vymieňať diely príslušenstva alebo ak chcete prístroj odložiť.**

Toto opatrenie zabráni samovoľnému nechcenému zapnutiu prístroja.

- **Nepoužívané elektrické nástroje skladujte mimo dosahu detí. Nedovoľte, aby používali prístroj také osoby, ktoré nie sú oboznámené sli tieto pokyny.**  
Elektrické nástroje sú nebezpečné, keď sú používané neskúsenými osobami.
- **V prípade poškodenia prípojného vedenia elektrického nástroja sa musí toto vedenie vymeniť za špeciálne upravené prípojné vedenie, ktoré je možné objednať prostredníctvom zákaznickeho servisu výrobcu.**

Tento prístroj nie je určený na to, aby ho mohli používať osoby (vrátane detí) s obmedzenými fyzickými, zmyslovými alebo psychickými schopnosťami alebo osoby s nedostatočnými skúsenosťami a/alebo nedostatočnými vedomosťami, také používanie je možné len v tom prípade, ak budú pod dozorom osoby zodpovednej za ich bezpečnosť alebo ak boli zaškolené o používaní prístroja. Deti by mali byť pod dozorom, aby bolo možné zabezpečiť, že sa nebudú s prístrojom hrať.

**SK**

## 2. Popis prístroja a objem dodávky (obr. 1)

- 1 Rukoväť
- 2 Vypínač zap/vyp
- 3 Hlava prístroja
- 4 Filtračný kôš
- 5 Bezpečnostný plavákový ventil
- 6 Regulácia výkonu vysávania
- 7 Uzatvárací hák
- 8 Nádoba
- 9 Prípojka pre odsávaciu hadicu
- 10 Fúkacia prípojka
- 12 Skrutka na vypúšťanie vody
- 11 Ohybná odsávacia hadica
- 13 Kombinovaná hlavica
- 14 Pojazdné kolieska
- 15 Skladaný filter
- 16 Penový filter
- 17 Rukoväť so vzduchovým regulátorom
- 18 Automatické navíjanie kábla
- 19 Odkladacia priehradka
- 20 Vysávacia trubica
- 21 Štrbinová hlavica
- 22 Hlavica na čalúnenie
- 23 Vrečko na zachytávanie nečistôt
- 24 Držiak vysávacej trubice
- 25 Držiak príslušenstva

## 3. Správne použitie prístroja

Mokro-suchý vysávač je určený na vysávanie za mokra a za sucha pri použití príslušného filtra. Prístroj nie je vhodný na vysávanie horľavých, explozívnych ani zdraviu škodlivých látok.

Prístroj smie byť použitý len na ten účel, na ktorý bol určený. Každé iné odlišné použitie prístroja sa považuje za nesplňajúce účel použitia. Za škody alebo zranenia akéhokoľvek druhu spôsobené nesprávnym používaním ručí používateľ / obsluhujúca osoba, nie však výrobca.

Prosím zohľadnite skutočnosť, že správny spôsob prevádzky našich prístrojov nie je na profesionálne, remeselnícke ani priemyselné použitie. Nepreberáme žiadne záručné ručenie, ak sa prístroj bude používať v profesionálnych, remeselníckych alebo priemyselných prevádzkach ako aj na činnosti rovnocenné s takýmto použitím.

## 4. Technické údaje

Sieťové napätie:	230 V~ 50 Hz
Príkon:	1 600 W
Objem nádoby:	30 l
Trieda ochrany:	II/□
Hmotnosť:	5,5 kg

## 5. Pred uvedením do prevádzky

### ⚠ Pozor!

- Presvedčte sa pred zapojením prístroja do siete o tom, či údaje na typovom štítku prístroja súhlasia s údajmi elektrickej siete.
- Prístroj je možné zapojiť len na zásuvke s ochrannými kontaktmi!

### 5.1 Montáž prístroja

#### Montáž hlavy prístroja (obr. 2/3)

Hlava prístroja (3) je upevnená pomocou uzatváracích hákov (7) na nádobe (8). Hlava prístroja (3) sa demontuje tak, že sa otvoria uzatváracie háky (7) a hlava prístroja (3) sa odoberie. Prosím dbajte pri montáži hlavy prístroja (3) na správne zafixovanie uzatváracích hákov (7).

#### Montáž kolies (obr. 1/14)

Namontujte koliesá podľa obrázku 3 - 4.

#### Montáž držiaku vysávacej trubice (obr. 1/24)

Namontujte držiak vysávacej trubice podľa obrázku 5.

### 5.2 Montáž filtrov

#### ⚠ Pozor!

Nikdy nepoužívajte mokro-suchý vysávač bez filtrov! Dbajte vždy na to, aby boli filtre riadne upevnené!

#### Montáž penového filtra (obr. 6/16)

Pri mokrom vysávaní natiahnite priložený penový filter (16) na filtračný kôš (obr. 1/4). Skladaný filter (15), ktorý je pri zakúpení vysávača už namontovaný, nie je vhodný pre mokré vysávanie!

#### Montáž skladaného filtra (obr. 7/15)

Pri suchom vysávaní nasuňte skladaný filter (obr. 1/15) na filtračný kôš (obr. 1/4). Skladaný filter (15) je vhodný len na suché vysávanie!

**Montáž vrečka na zachytávanie nečistôt (obr. 8/23)**

Na vysávanie jemných, suchých nečistôt sa odporúča dodatočne nainštalovať vrečko na zachytávanie nečistôt. Tým ostane skladaný filter (15) dlhšie priechodný a dosiahne sa dlhší výkon vysávania. Navyše sa uľahčí odstránenie prachu. Pretiahnite vrečko na zachytávanie nečistôt cez sací otvor. Vrečko na zachytávanie nečistôt je vhodné len na suché vysávanie.

**5.3 Montáž vysávacej hadice (obr. 1/11)**

V závislosti od prípadu použitia spojte vysávaciu hadicu (11) s príslušnou prípojkou mokro-suchého vysávača (obr. 9).

**Vysávanie**

Zapojte vysávaciu hadicu (11) na prípojku pre vysávaciu hadicu (9).

**Fúkanie**

Zapojte vysávaciu hadicu (11) na fúkaciu prípojku (10).

Na predĺženie vysávacej hadice (11) nasadte na hadicu vysávaciu trubicu (20). Vysávacia trubica je vybavená teleskopickou funkciou (obr. 10). Nastavte vysávaciu trubicu (20) na Vašu požadovanú dĺžku.

**Regulátor vzduchu (obr. 1/17)**

Medzi vysávaciu hadicu (11) a vysávaciu trubicu (20) je možné vsadiť regulátor vzduchu (17). Na regulátore vzduchu (17) je možné plynule nastavovať saciu silu na hlavici.

**5.4 Vysávacie hlavice****Kombinovaná hlavica (obr. 1/13)**

Kombinovanú hlavicu (13) používajte na suché vysávanie plôch.

**Štrbinová hlavica (obr. 1/21)**

Štrbinová hlavica (21) sa používa na vysávanie pevných látok a tekutín v rohoch, hranách a iných ťažko prístupných miestach.

**Hlavica na čalúnenie (obr. 1/22)**

Hlavicu na čalúnenie (22) používajte na čistenie čalúnení.

**5.5 Automatické navíjanie kábla (obr. 11/18)**

Mokro-suchý vysávač je vybavený automatickým navíjaním kábla (18).

**Pred použitím:**

Pomaly a rovnomerne vytiahnite sieťový kábel z prístroja.

**Po použití:**

Jednou rukou stlačte tlačidlo automatického navíjania kábla (18) a druhou rukou vedte sieťový kábel, kým je vťahovaný do prístroja automatickým navíjaním.

**5.6 Odkladacia priehradka (obr. 12/19)**

Mokro-suchý vysávač je vybavený odkladacou priehradkou (19) pre príslušenstvo. Vyklopte odkladaciu priehradku (19) za účelom otvorenia smerom dopredu.

**5.7 Držiak príslušenstva (obr. 12/25)**

Mokro-suchý vysávač je vybavený držiakom na priestorovo nenáročné uskladnenie vysávacích hlavíc.

**5.8 Držiak vysávacej trubice (obr. 13/24)**

Zasuňte vysávaciu trubicu podľa obrázku do držiaka vysávacej trubice (24).

**6. Obsluha****6.1 Zapínač/vypínač (obr. 1/2)**

Poloha prepínača 0:	Vyp
Poloha prepínača I:	Zap

**Regulácia výkonu vysávania: (obr. 1/6)**

Mokro-suchý vysávač je vybavený reguláciou výkonu vysávania.

**Zníženie výkonu vysávania:**

Otáčať otočným gombíkom regulácie výkonu vysávania (6) proti smeru otáčania hodinových ručičiek.

**Zvýšenie výkonu vysávania:**

Otáčať otočným gombíkom regulácie výkonu vysávania (6) v smere otáčania hodinových ručičiek.

**6.2 Suché vysávanie**

Pri suchom vysávaní používajte skladaný filter (15). Dodatočne sa môže nainštalovať vrečko na zachytávanie nečistôt. (pozri bod 5.2). Stále dbajte na pevné nasadenie filtrov!

**6.3 Mokré vysávanie**

Používajte pri mokrom vysávaní penový filter (16) (pozri bod 5.2). Dbajte vždy na to, aby bol filter riadne upevnený!

**SK****⚠ Pozor!**

Pri mokrom vysávaní sa vysávač automaticky vypne pomocou bezpečnostného plavákového ventilu (5) pri dosiahnutí maximálneho stavu naplnenia.

**⚠ Pozor!**

Mokro-suchý vysávač nie je určený na vysávanie horľavých tekutín!  
Používajte pri mokrom vysávaní iba priložený penový filter!

**Skrutka na vypúšťanie vody (obr. 14/12)**

Na jednoduché vyprázdnenie nádoby (8) pri mokrom vysávaní je nádoba vybavená skrutkou na vypúšťanie vody (12).

Skrutku na vypúšťanie vody (12) otvorí otáčaním doľava a vypustí tekutinu.

**6.4 Fúkanie**

Spojte vysávaciu hadicu (11) s fúkačou prípojkou (10) na mokro-suchom vysávači.

**7. Čistenie, údržba a objednanie náhradných dielov****⚠ Pozor!**

Pred všetkými údržbovými a čistiacimi prácami vytiahnite kábel zo siete.

**7.1 Čistenie**

- Udržujte ochranné zariadenia, vzduchové otvory a kryt motora vždy v čistom stave bez prachu a nečistôt.
- Odporúčame, aby ste prístroj čistili priamo po každom použití.

**7.2 Čistenie hlavy prístroja (3)**

Čistite prístroj pravidelne pomocou vlhkej utierky a malého množstva tekutého mydla. Nepoužívajte žiadne agresívne čistiace prostriedky ani riedidlá; tieto prostriedky by mohli napadnúť umelohmotné diely prístroja.

**7.3 Čistenie nádoby (8)**

Nádoba sa môže čistiť podľa stupňa znečistenia pomocou vlhkej utierky a tekutého mydla alebo pod tečúcou vodou.

**7.4 Čistenie filtrov****Čistenie skladaného filtra (15)**

Skladaný filter (15) čistite pravidelne tak, že ho opatrne vyklepete a vyčistíte jemnou kefou alebo ručnou metličkou.

**Čistenie penového filtra (16)**

Penový filter (16) vyčistite tekutým mydlom pod tečúcou vodou a nechajte ho vyschnúť na vzduchu.

**7.5 Údržba**

Pravidelne pred každým použitím skontrolujte riadne upevnenie filtrov mokro-suchého vysávača.

**7.6 Objednávanie náhradných dielov**

Pri objednávaní náhradných dielov je potrebné uviesť nasledovné údaje:

- Typ prístroja
- Výrobné číslo prístroja
- Identifikačné číslo prístroja
- Číslo potrebného náhradného dielu

Aktuálne ceny a informácie nájdete na [www.isc-gmbh.info](http://www.isc-gmbh.info)

**8. Likvidácia a recyklácia**

Prístroj sa nachádza v obale za účelom zabránenia poškodeniu pri transporte. Tento obal je vyrobený zo suroviny a tým pádom je ho možné znovu použiť alebo sa môže dať do zberu na recykláciu surovín. Prístroj a jeho príslušenstvo sa skladajú z rôznych materiálov, ako sú napr. kovy a plasty. Poškodené súčiastky odovzdajte na vhodnú likvidáciu špeciálneho odpadu. Informujte sa v odbornej predajni alebo na miestnych úradoch!



**⚠ Let op!**

Bij het gebruik van materieel dienen enkele veiligheidsmaatregelen te worden nageleefd om lichamelijk gevaar en schade te voorkomen. Lees daarom deze handleiding zorgvuldig door. Bewaar deze goed zodat u de informatie op elk moment kunt terugvinden. Mocht u dit toestel aan andere personen doorgeven, gelieve dan deze handleiding mee te geven.

Wij zijn niet aansprakelijk voor ongevallen of schade die te wijten zijn aan niet-naleving van deze handleiding en van de veiligheidsinstructies.

**1. Veiligheidsinstructies**

- Let op! Neem zeker de gebruiksaanwijzing in acht alvorens het toestel te monteren en in gebruik te nemen!
- Controleer of de spanning vermeld op het kenplaatje overeenkomt met de netspanning.
- Sluit het toestel alleen aan op een behoorlijk veiligheidsstopcontact 230 Volt, ~ 50 Hz.
- Zekering minstens 10 A.
- Netstekker uit het stopcontact trekken, als : u het toestel niet gebruikt, voordat u het opent en telkens voor een reiniging of onderhoud.
- Maak het toestel nooit met oplosmiddelen schoon.
- Stekker niet aan de kabel uit het stopcontact trekken.
- Laat het gebruiksklare toestel niet onbeheerd.
- Maak het toestel ontoegankelijk voor kinderen.
- Let er goed op dat de netaansluitkabel niet wordt beschadigd door erover te rijden, de kabel te plat te drukken of eraan te trekken.
- Het toestel mag niet worden gebruikt als de netaansluitkabel niet in perfecte staat is.
- Er mag bij het vervangen van de netaansluitkabel niet worden afgeweken van de parameters opgegeven door de fabrikant. Netaansluitkabel: H 05 VV - F 2 x 1,0 mm<sup>2</sup>.
- Geenszins opzuigen: brandende lucifers, gloeiende as en peuken, brandbare, bijtende, brandgevaarlijke of explosieve stoffen, dampen en vloeistoffen.
- Dit toestel is niet geschikt voor het opzuigen van stoffen die schadelijk zijn voor de gezondheid.
- Het toestel in droge ruimtes opbergen.
- Geen defect toestel in gebruik nemen.
- Service alleen door de geautoriseerde technische dienst.
- Gebruik het toestel alleen voor werkzaamheden waarvoor het gemaakt is.

- Bij het schoonmaken van trappen met de grootste aandacht te werk gaan.
- Gebruik enkel originele accessoires en wisselstukken.
- **Hou kinderen en andere personen tijdens het gebruik van het elektrische materieel weg.**

Bij afleiding zou u de controle over het toestel kunnen verliezen.

- **Verwijder de stekker uit de contactdoos voordat u het toestel afstelt, van accessoires verwisselt of het toestel wegbergt.**  
Deze voorzorgsmaatregel voorkomt het onbedoeld starten van het toestel.
- **Bewaar niet gebruikt elektrisch materieel buiten bereik van kinderen. Laat het toestel niet door personen gebruiken die met dit toestel niet vertrouwd zijn of deze instructies niet hebben gelezen.**  
Elektrisch materieel is gevaarlijk als het door onervaren personen wordt gebruikt.
- **Als de netkabel van het elektrische materieel beschadigd is, dient die door een speciaal vervaardigde netkabel te worden vervangen die verkrijgbaar is via de organisatie van de dienst na verkoop.**

Dit gereedschap is niet bedoeld om door personen (inclusief kinderen) met een beperkt fysiek, sensorisch en geestelijk vermogen of door personen, die niet de nodige ervaring en/of kennis hebben, te worden gebruikt, tenzij dit onder toezicht van een persoon gebeurt die verantwoordelijk is voor hun veiligheid of die hen aanwijst, hoe het gereedschap moet worden gebruikt. Op kinderen moet toezicht worden gehouden om te voorkomen dat ze met het gereedschap spelen.

**2. Beschrijving van het gereedschap en omvang van de levering (fig. 1)**

- 1 Handvat
- 2 AAN / UIT-schakelaar
- 3 Kop van het toestel
- 4 Filterkorf
- 5 Veiligheidsvlotterklep
- 6 Zuigkrachtregeling
- 7 Sluithaak
- 8 Bak
- 9 Aansluiting zuigslang
- 10 Blaasaansluiting
- 11 Flexibele zuigslang
- 12 Wateraftapplug

**NL**

- 13 Combi-zuigmond
- 14 Loopwieltjes
- 15 Vouwfilter
- 16 Schuimstofffilter
- 17 Handgreep met luchtregelaar
- 18 Automatische kabelopwinding
- 19 Opbergvak
- 21 Spleetzuigmond
- 20 Zuigbuis
- 21 Spleetzuigmond
- 22 Mondstuk voor beklede meubelen
- 23 Vuilopvangzak
- 24 Zuigbuishouder
- 25 Houder voor accessoires

### 3. Reglementair gebruik

De nat-/droogzuiger is geschikt voor het nat- en droogzuigen mits gebruikmaking van de overeenkomstige filter. Het toestel is niet bedoeld om brandbare, explosieve of voor de gezondheid gevaarlijke stoffen op te zuigen.

De machine mag slechts voor werkzaamheden worden gebruikt waarvoor ze bedoeld is. Elk ander verder gaand gebruik is niet reglementair. Voor daaruit voortvloeiende schade of verwondingen van welke aard dan ook is de gebruiker/bediener, niet de fabrikant, aansprakelijk.

Wij wijzen erop dat onze gereedschappen overeenkomstig hun bestemming niet geconstrueerd zijn voor commercieel, ambachtelijk of industrieel gebruik. Wij geven geen garantie indien het gereedschap in ambachtelijke of industriële bedrijven alsmede bij gelijk te stellen activiteiten wordt gebruikt.

### 4. Technische gegevens

Netspanning:	230V ~ 50 Hz
Opgenomen vermogen:	1.600 watt
Containervolume:	30 l
Bescherming Klass:	II/□
Gewicht:	5,5 kg

### 5. Vóór inbedrijfstelling

#### Let op!

- Controleer of de gegevens vermeld op het kenplaatje overeenkomen met de gegevens van het stroomnet alvorens het toestel aan te sluiten.
- Het toestel mag enkel op een veiligheidsstopcontact worden aangesloten!

#### 5.1 Montage gereedschap

##### Montage van de kop van het toestel (fig. 2/3)

De kop (3) van het toestel is vastgemaakt op de container (8) m.b.v. de sluihaken (7). Om de kop (3) van het toestel af te nemen sluihaken (7) openen en de kop (3) afnemen. Bij het heraanbrengen van de kop (3) van het toestel erop letten dat de sluihaken (7) correct vastklikken.

##### Montage van de wielen (fig. 1/14)

Breng de wielen aan zoals getoond in fig. 3-4.

##### Montage zuigbuishouder (fig. 1/24)

Monteer de zuigbuishouder zoals getoond in fig. 5.

#### 5.2 Montage van de filter

##### Let op!

De nat-/droogzuiger nooit zonder filter gebruiken! Let er wel op dat de filter altijd goed vast zit!

##### Montage van de schuimstoffilter (fig. 6/16)

Voor het natzuigen trekt u de bijgaande schuimstoffilter (16) over de filterkorf (fig. 1/4). De bij de levering reeds gemonteerde harmonicafilter (15) is niet geschikt voor het natzuigen!

##### Montage van de harmonicafilter (fig. 7/15)

Voor het droogzuigen schuift u de harmonicafilter (fig. 1/15) over de filterkorf (fig. 1/4). De harmonicafilter (15) is enkel geschikt voor het droogzuigen!

##### Montage van de vuilopvangzak (fig. 8/23)

Voor het opzuigen van fijn droog vuil is het aan te raden bovendien de vuilopvangzak aan te brengen. Daardoor blijft de harmonicafilter (15) langer vrij en het zuigvermogen blijft langer bewaard. Bovendien wordt het verwijderen van het stof vergemakkelijkt. Trek de vuilopvangzak over de aanzuigopening. De vuilopvangzak is enkel geschikt voor het droogzuigen.

#### 5.3 Montage van de zuigslang (fig. 1/11)

Verbindt naargelang het toepassingsgeval de zuigslang (11) met de overeenkomstige aansluiting van de nat-/droogzuiger (fig. 9).

**Zuigen**

Sluit de zuigslang (11) aan op de aansluiting zuigslang (9).

**Blazen**

Sluit de zuigslang (11) aan op de blaasaansluiting (10).

Om de zuigslang (11) te verlengen steekt u de zuigbuis (20) op deze slang. De zuigbuis is voorzien van een telescoopfunctie (fig. 10). Stel de zuigbuis (20) af op de voor u ideale lengte.

**Luchtregelaar (fig. 1/17)**

Tussen de zuigslang (11) en de zuigbuis (20) kan de luchtregelaar (17) worden ingezet. Op de luchtregelaar (17) kan de zuigkracht van het mondstuk traploos worden afgesteld.

**5.4 Zuigmondstukken****Combinatiezuigmond (fig. 1/13)**

Gebruik de combinatiezuigmond (13) voor het droogzuigen van oppervlakken.

**Voegmondstuk (fig. 1/21)**

Het voegmondstuk (21) is geschikt voor het afzuigen van vaste stoffen en vloeistoffen in hoeken, kanten en op andere moeilijk bereikbare plaatsen.

**Meubelzuigmond (fig. 1/22)**

Gebruik de meubelzuigmond (22) voor het reinigen van gestoffeerde meubels en kussens.

**5.5 Automatische kabelroller (fig. 11/18)**

De nat-/droogzuiger is voorzien van een automatische kabelroller (18).

**Voor gebruik:**

Trek de netkabel langzaam et gelijkmatig het gereedschap uit.

**Na gebruik:**

Bedien met één hand de drukknop van de automatische kabelroller (18) en leidt de netkabel met de andere hand terwijl de kabel door de automatische kabelroller het gereedschap in wordt getrokken.

**5.6 Opbergvak (fig. 12/19).**

De nat-/droogzuiger is voorzien van een opbergvak (19) voor de accessoires. Klap het opbergvak (19) naar voren open.

**5.7 Houder voor accessoires (fig. 12/25)**

De nat-/droogzuiger is voorzien van een houder waarin u de zuigmondstukken plaats besparend kan bewaren.

**5.8 Zuigbuis (fig. 13/24)**

Steek de zuigbuis de zuigbuis (24) in zoals getoond in de figuur.

**6. Bediening****6.1 AAN /UIT-schakelaar (fig. 2/2)**

Schakelaar staat op "0":	UIT
Schakelaar staat op "1":	AAN

**Zuigkrachtregeling: (fig. 1/6)**

De nat-/droogzuiger is voorzien van een zuigkrachtregeling.

**Zuigkracht verminderen:**

draaiknop van de zuigkrachtregelaar (6) tegen de richting van de wijzers van de klok in draaien.

**Zuigkracht verhogen:**

draaiknop van de zuigkrachtregelaar (6) met de wijzers van de klok mee draaien.

**6.2 Droogzuigen**

Gebruik voor het droogzuigen de harmonicafilter (15). Bovendien kan een vuilopvangzak worden aangebracht. (Zie punt 5.2).

Let er wel steeds op dat de filter goed vast zit!

**6.3 Natzuigen**

Gebruik voor het natzuigen de schuimstoffilter (16) (zie punt 5.2).

Let er wel op dat de filter altijd goed vast zit!

**⚠ Let op!**

Bij het natzuigen wordt de nat-/droogzuiger door de veiligheidsvlotterklep (5) automatisch uitgeschakeld zodra het maximumpeil is bereikt.

**⚠ Let op!**

De nat-/droogzuiger is niet geschikt voor het opzuigen van brandbare vloeistoffen! Gebruik voor het natzuigen enkel de bijgaande schuimstoffilter!

**NL****Wateraftapplug (fig. 14/12)**

Om de container (8) bij het natzuigen gemakkelijker te kunnen leegmaken is die voorzien van een wateraftapplug (12).

Wateraftapplug (12) tegen de richting van de wijzers van de klok in opendraaien en vloeistof aflaten.

**6.4 Blazen**

Verbindt de zuigslang (11) met de blaasaansluiting (10) van de nat-/droogzuiger.

**7. Reiniging, onderhoud en bestellen van wisselstukken****⚠ Let op!**

Trek vóór alle schoonmaakwerkzaamheden de netstekker uit het stopcontact.

**7.1 Reiniging**

- Hou de veiligheidsinrichtingen, de ventilatiespleten en het motorhuis zo veel mogelijk vrij van stof en vuil.
- Het is aan te bevelen het gereedschap onmiddellijk na elk gebruik schoon te maken.

**7.2 Schoonmaken van de kop (3) van het toestel**

Maak het toestel regelmatig met een vochtige doek en wat zachte zeep schoon. Gebruik geen reinigings- of oplosmiddelen; die zouden de kunststofdelen van het toestel kunnen aantasten.

**7.3 Schoonmaken van de container (8)**

De container kan naargelang de vervuiling worden schoongemaakt met een vochtige doek en wat zachte zeep of onder stromend water.

**7.4 Schoonmaken van de filter****Schoonmaken van de harmonicafilter (15)**

Maak de harmonicafilter (15) regelmatig schoon door hem voorzichtig af te kloppen en met een fijne borstel of stoffer te reinigen.

**Schoonmaken van de schuimstoffilter (16)**

Maak de schuimstoffilter (16) met wat zachte zeep onder stromend water schoon en laat hem aan de lucht drogen.

**7.5 Onderhoud**

Controleer regelmatig en telkens voor gebruik van het toestel of de filters van de nat-/droogzuiger goed vast zitten.

**7.6 Bestellen van wisselstukken**

Gelieve bij het bestellen van wisselstukken volgende gegevens te vermelden:

- Type van het toestel
  - Artikelnummer van het toestel
  - Ident-nummer van het toestel
  - Wisselstuknummer van het benodigd stuk
- Actuele prijzen en info vindt u terug onder [www.isc-gmbh.info](http://www.isc-gmbh.info)

**8. Afvalbeheer en recyclage**

Het toestel bevindt zich in een verpakking om transportschade te voorkomen. Deze verpakking is een grondstof en bijgevolg herbruikbaar of kan de grondstofkringloop terug worden ingebracht. Het toestel en zijn accessoires bestaan uit diverse materialen, zoals b.v. metaal en kunststof. Ontdoet u zich van defecte onderdelen op de inzamelplaats waar u gevaarlijke afvalstoffen mag afgeven. Informeer u in uw speciaalzaak of bij uw gemeentebestuur!

**⚠ ¡Atención!**

Al usar aparatos es preciso tener en cuenta una serie de medidas de seguridad para evitar lesiones o daños. Por este motivo, es preciso leer atentamente estas instrucciones de uso. Guardar esta información cuidadosamente para poder consultarla en cualquier momento. En caso de entregar el aparato a terceras personas, será preciso entregarles, asimismo, el manual de instrucciones. No nos hacemos responsables de accidentes o daños provocados por no tener en cuenta este manual y las instrucciones de seguridad.

**1. Instrucciones de seguridad**

- Atención: Es preciso leer detenidamente las instrucciones de uso antes del montaje y la puesta en servicio.
- Controlar si la tensión de red coincide con la indicada en la placa de identificación.
- Conectar sólo a una toma de puesta a tierra adecuada de 230 voltios, ~ 50 Hz.
- Fusible mín. 10 A.
- Desenchufar el aparato si: no se está utilizando, antes de abrirlo, así como antes de la limpieza y del mantenimiento.
- No limpiar nunca el aparato con disolventes.
- No tirar del cable para desenchufar el aparato.
- No dejar nunca el aparato sin vigilancia cuando esté en funcionamiento.
- Mantenerlo fuera del alcance de los niños.
- Asegurarse de no dañar el cable, evitar pasar por encima del mismo, aplastarlo, tirar de él, etc.
- El aparato no se utilizará si el cable de conexión a red no se encuentra en perfecto estado.
- Al cambiar el cable de conexión a red se debe utilizar uno que coincida con los modelos indicados por el fabricante. Cable de conexión a red: H 05 VV - F 2 x 1,0 mm<sup>2</sup>.
- No aspirar bajo ningún concepto: cerillas encendidas, cenizas no apagadas, colillas incandescentes, materiales, vapores o líquidos inflamables, corrosivos o explosivos.
- Este aparato no es indicado para aspirar polvos nocivos para la salud.
- Guardar el aparato en un recinto seco.
- No poner en funcionamiento un aparato que presente daños.
- Sólo el servicio de asistencia autorizado podrá efectuar reparaciones en el aparato.
- Utilizar el aparato exclusivamente para los fines para los que ha sido diseñado.
- Prestar especial atención durante la limpieza de escaleras.

- Utilizar exclusivamente piezas de repuesto y accesorios originales.
- **Mantener a niños y a otras personas fuera del alcance de la herramienta eléctrica.** Las distracciones pueden hacer perder el control sobre el aparato.
- **Desenchufar el cable de la corriente antes de hacer ajustes en el aparato. de cambiar los accesorios o apartar el aparato.** Esta medida de seguridad evita que el aparato arranque de forma no intencionada.
- **Guardar las herramientas eléctricas que no se usen fuera del alcance de los niños. No permitir el uso del aparato a personas que no estén familiarizadas con él o no hayan leído estas instrucciones.** Las herramientas eléctricas son peligrosas si las usan personas sin experiencia.
- **Si el cable de conexión de la herramienta eléctrica está dañado, será preciso sustituirlo por un cable especialmente preparado, suministrable a través del servicio de atención al cliente.**

Este aparato no ha sido concebido para ser utilizado por personas (incluyendo niños) cuyas capacidades estén limitadas física, sensorial o psíquicamente, o que no dispongan de la experiencia y/o los conocimientos necesarios. Las personas aptas deberán recibir formación o instrucciones necesarias sobre el funcionamiento del aparato por parte de una persona responsable para su seguridad. Vigilar a los niños para asegurarse de que no jueguen con el aparato.

**2. Descripción del aparato y volumen de entrega (fig. 1)**

- 1 Empuñadura
- 2 Interruptor ON/OFF
- 3 Cabezal del aparato
- 4 Recipiente de filtraje
- 5 Válvula de flotador de seguridad
- 6 Trampilla de regulación
- 7 Ganchos de cierre
- 8 Recipiente
- 9 Conexión manguera de aspiración
- 10 Conexión para soplado
- 11 Tubo de aspiración flexible
- 12 Tornillo para la purga de agua
- 13 Boquilla multiuso
- 14 Ruedas
- 15 Filtro plegado
- 16 Filtro de espuma

**E**

- 17 Empuñadura con trampilla de regulación
- 18 Enrollado de cable automático
- 19 Compartimento para guardar accesorios
- 20 Tubo de aspiración
- 21 Boquilla esquinera
- 22 Boquilla cepillo
- 23 Bolsa de recogida
- 24 Soporte del tubo de aspiración
- 25 Soporte para accesorios

**3. Uso adecuado**

El aspirador en seco y húmedo ha sido concebido para aspirar materiales sólidos y líquidos utilizando el filtro correspondiente. El aparato no es indicado para aspirar materiales inflamables, explosivos ni perjudiciales para la salud.

Utilizar la máquina sólo en los casos que se indican explícitamente como de uso adecuado. Cualquier otro uso no será adecuado. En caso de uso inadecuado, el fabricante no se hace responsable de daños o lesiones de cualquier tipo; el responsable es el usuario u operario de la máquina.

Tener en consideración que nuestro aparato no está indicado para un uso comercial, industrial o en taller. No asumiremos ningún tipo de garantía cuando se utilice el aparato en zonas industriales, comerciales o talleres, así como actividades similares.

**4. Características técnicas**

Tensión de red:	230V~50 Hz
Consumo de energía:	1.600 W
Volumen recipiente:	30 l
Clase de protección:	II/□
Peso:	5,5 kg

**5. Antes de la puesta en marcha****⚠ ¡Atención!**

- Antes de conectar la máquina, asegurarse de que los datos de la placa de identificación coincidan con los datos de la red eléctrica.
- ¡Conectar el aparato solo a un enchufe con puesta a tierra!

**5.1 Montaje del aparato****Montaje del cabezal del aparato (fig. 2/3)**

El cabezal del aparato (3) está sujeto al recipiente (8) por medio de ganchos de cierre (7). Para sacar el cabezal (3), abrir los ganchos de cierre (7) y extraer el cabezal (3). Al montar el cabezal (3) asegurarse de que los ganchos de cierre (7) se enclaven bien.

**Montaje de las ruedas (fig. 1/14)**

Montar las ruedas según se indica en la figura 3-4.

**Montaje del soporte del tubo de aspiración (fig. 1/24)**

Montar el soporte del tubo de aspiración según se indica en la figura 5.

**5.2 Montaje del filtro****⚠ ¡Atención!**

¡No utilizar nunca el aspirador en seco y húmedo sin filtro! ¡Asegurarse de que el filtro esté siempre bien colocado!

**Montaje del filtro de espuma (fig. 6/16)**

Para aspirar en húmedo colocar el filtro de espuma (16) sobre el recipiente de filtraje (fig. 1/4). ¡El filtro plegado (15) ya instalado no es adecuado para la aspiración en húmedo!

**Montaje del filtro plegado (fig. 7/15)**

Para aspirar en seco colocar el filtro plegado (fig. 1/15) en el recipiente de filtraje (fig. 1/4). ¡El filtro plegado (15) está indicado únicamente para la aspiración en seco!

**Montaje de la bolsa de recogida (fig. 8/23)**

Para aspirar suciedad fina y seca recomendamos montar adicionalmente la bolsa de recogida. De esta forma el filtro plegado (15) permanecerá limpio durante más tiempo, prolongando así la potencia de aspiración. Asimismo se facilita la eliminación del polvo. Colocar la bolsa de recogida sobre la perforación de aspiración. La bolsa de recogida está indicada únicamente para la aspiración en seco.

**5.3 Montaje del tubo de aspiración (fig. 1/11)**

Dependiendo del tipo de uso, conectar el tubo de aspiración (11) a la conexión correspondiente del aspirador en seco y húmedo (fig. 9).

**Aspirar**

Conectar el tubo de aspiración (11) a la conexión del tubo (9)

**Soplar**

Conectar el tubo de aspiración (11) a la conexión de soplado (10)

Para prolongar el tubo flexible de aspiración (11) introducir en éste el tubo de aspiración (20). El tubo de aspiración está dotado de una función telescópica (fig. 10). Regular el tubo de aspiración (20) a la longitud deseada.

**Trampilla de regulación (Fig. 1/17)**

La trampilla de regulación (17) se puede colocar entre el tubo de aspiración flexible (11) y el duro (20). En la trampilla de regulación (17) se puede regular de forma continua la potencia de aspiración en la boquilla.

**5.4 Boquillas aspiradoras****Boquilla multiuso (fig. 1/13)**

Utilizar la boquilla multiuso (13) para la aspiración en seco de superficies.

**Boquilla esquinera (fig. 1/21)**

La boquilla esquinera (21) sirve para aspirar sólidos y líquidos en esquinas, cantos y otros lugares de difícil acceso.

**Boquilla cepillo (fig. 1/22)**

Utilizar la boquilla cepillo (22) para limpiar materiales tapizados.

**5.5 Enrollado automático del cable (fig. 11/18)**

El aspirador en seco y húmedo está equipado con un sistema de enrollado automático del cable (18).

**Antes de empezar a utilizar el aparato:**

Tirar del cable lentamente y de forma uniforme.

**Después de utilizarlo:**

Pulsar con la mano el botón del enrollado automático del cable (18) y, con la otra mano, guiar el cable, hasta que se introduzca completamente en el aparato.

**5.6 Compartimento para guardar accesorios (fig. 12/19)**

El aspirador en seco y húmedo está dotado de un compartimento (19) para guardar accesorios. Abatir el compartimento hacia delante (19) para abrirlo.

**5.7 Soporte auxiliar (fig. 12/25)**

El aspirador en seco y húmedo está dotado de un soporte para ahorrar espacio a la hora de guardar las boquillas aspiradoras.

**5.8 Soporte del tubo de aspiración (fig. 13/24)**

Introducir el tubo de aspiración en el soporte (24) correspondiente según se muestra en la figura.

**6. Manejo****6.1 Interruptor ON/OFF (Fig. 1/2)**

Posición 0: OFF

Posición I: ON

**Regulación de potencia de aspiración: (fig. 1/6)**

El aspirador en seco y húmedo está dotado de una regulación de la potencia de aspiración.

**Reducir la potencia de aspiración:**

Girar el botón giratorio de la regulación de la potencia de aspiración (6) en sentido contrario al de las agujas del reloj.

**Aumentar la potencia de aspiración:**

Girar el botón giratorio de la regulación de la potencia de aspiración (6) en el sentido de las agujas del reloj.

**6.2 Aspiración en seco**

Para aspirar en seco utilizar un filtro plegado (15).

Adicionalmente se puede montar una bolsa de recogida. (Véase punto 5.2).

¡Asegurarse de que el filtro esté siempre bien colocado!

**6.3 Aspiración en húmedo**

Para aspirar en húmedo utilizar el filtro de espuma (16) (véase punto 5.2).

¡Asegurarse de que el filtro esté siempre bien colocado!

**⚠ ¡Atención!**

En la aspiración en húmedo, una vez se llega al nivel máximo de llenado la válvula de flotador de seguridad (5) desconecta automáticamente el aspirador.

**⚠ ¡Atención!**

El aspirador en seco y húmedo no ha sido concebido para aspirar líquidos inflamables.

¡Para aspirar en húmedo, utilizar sólo el filtro de espuma suministrado!

**E****Tornillo para la purga de agua (Fig. 14/12)**

El recipiente (8) está provisto de un tornillo para la purga de agua (12) con el fin de facilitar su vaciado en caso de aspirar en húmedo.

Abrir el tornillo para la purga de agua (12) girándolo hacia la izquierda y dejar que salga el líquido.

**6.4 Soplar**

Conectar el tubo de aspiración (11) al empalme de soplado (10) del aspirador en seco y húmedo.

**7. Limpieza, mantenimiento y pedido de piezas de repuesto****⚠ ¡Atención!**

Desenchufar el aparato siempre antes de realizar cualquier trabajo de limpieza.

**7.1 Limpieza**

- Evitar al máximo posible que la suciedad y el polvo se acumulen en los dispositivos de seguridad, las rendijas de ventilación y la carcasa del motor.
- Se recomienda limpiar el aparato tras cada uso.

**7.2 Limpieza del cabezal del aparato (3)**

Limpiar el aparato de forma periódica con un paño húmedo y un poco de jabón blando. No utilizar productos de limpieza o disolventes; ya que podrían deteriorar las piezas de plástico del aparato.

**7.3 Limpieza del recipiente (8)**

Dependiendo del nivel de suciedad, el recipiente se puede limpiar con un paño húmedo, un poco de jabón blando y agua abundante.

**7.4 Limpieza del filtro****Limpieza del filtro plegado (15)**

Limpiar regularmente el filtro plegado (15) sacudiéndolo con cuidado y limpiándolo con un cepillo blando o una escobilla.

**Limpieza del filtro de espuma (16)**

Limpiar el filtro de espuma (16) con un poco de jabón blando y con abundante agua y dejar que se seque al aire.

**7.5 Mantenimiento**

Controlar regularmente el filtro del aspirador en seco y húmedo, así como que siempre esté bien sujeto.

**7.6 Pedido de piezas de recambio**

Al solicitar recambios se indicarán los datos siguientes:

- Tipo de aparato
- No. de artículo del aparato
- No. de identidad del aparato
- No. del recambio de la pieza necesitada.

Encontrará los precios y la información actual en [www.isc-gmbh.info](http://www.isc-gmbh.info)

**8. Eliminación y reciclaje**

El aparato está protegido por un embalaje para evitar daños producidos por el transporte. Este embalaje es materia prima y, por eso, se puede volver a utilizar o llevar a un punto de reciclaje. El aparato y sus accesorios están compuestos de diversos materiales, como, p. ej., metal y plástico. Depositar las piezas defectuosas en un contenedor destinado a residuos industriales. Informarse en el organismo responsable al respecto en su municipio o en establecimientos especializados.



**⚠ Atenção!**

Ao utilizar ferramentas, devem ser respeitadas algumas medidas de segurança para prevenir ferimentos e danos. Por conseguinte, leia atentamente este manual de instruções. Guarde-o num local seguro, para que o possa consultar a qualquer momento. Caso ceda o aparelho a outras pessoas, entregue também este manual de instruções.

Não nos responsabilizamos pelos acidentes ou danos causados pela não observância deste manual e das instruções de segurança.

**1. Instruções de segurança**

- Atenção: para a montagem e a colocação em funcionamento, respeite estritamente as instruções de serviço.
- Verifique se a tensão de rede indicada na placa de características corresponde à tensão de rede existente.
- A ligação só deve ser feita a uma tomada com ligação à terra adequada de 230 Volt, ~ 50 Hz.
- Protecção por fusível mín. 10 A.
- Retire a ficha de alimentação da corrente: se o aparelho não for utilizado, antes de abrir o aparelho, antes da limpeza e da manutenção.
- Nunca limpe o aparelho com solventes.
- Para retirar a ficha da tomada não puxe pelo cabo.
- Não deixe um aparelho em estado operacional sem vigilância.
- Mantenha-o fora do alcance das crianças.
- Para não danificar o cabo de ligação à rede, evite que seja pisado, esmagado ou esticado.
- O aparelho não pode ser utilizado se o cabo de ligação à rede não estiver em perfeitas condições.
- A utilização do cabo de ligação à rede deve obedecer às indicações do fabricante. Cabo de ligação à rede: H 05 VV - F 2 x 1,0 mm<sup>2</sup>.
- Nunca aspire: fósforos a arder, cinza e beatas de cigarros ainda incandescentes, substâncias, vapores e líquidos combustíveis, cáusticos, inflamáveis ou explosivos.
- Este aparelho não se destina à aspiração de poeiras nocivas à saúde.
- Guarde o aparelho em espaços secos.
- Não ponha um aparelho danificado em funcionamento.
- A manutenção só pode ser realizada em postos de assistência técnica autorizados.
- Utilize o aparelho apenas para os trabalhos para os quais foi concebido.

- A limpeza de escadas exige uma atenção redobrada.
- Utilize apenas acessórios e peças sobressalentes originais.
- **Mantenha as crianças e outras pessoas afastadas durante a utilização da ferramenta eléctrica.**  
Uma distração pode fazê-lo perder o controlo do aparelho.
- **Desligue a ficha da tomada, antes de efectuar ajustes no aparelho, trocar acessórios ou colocar o aparelho de parte.**  
Esta medida de prevenção evita o arranque inadvertido do aparelho.
- **Guarde as ferramentas eléctricas que não estejam a ser usadas fora do alcance das crianças. Não deixe que o aparelho seja usado por pessoas que não estejam familiarizadas com o aparelho ou que não tenham lido estas indicações.**  
As ferramentas eléctricas são perigosas, se forem usadas por pessoas inexperientes.
- **Se o cabo de ligação da ferramenta eléctrica estiver danificado, tem de ser substituído por um cabo de ligação especialmente preparado para o efeito, que pode ser adquirido através do serviço de assistência técnica.**

Este aparelho não se destina a ser usado por pessoas (inclusive crianças) com limitações físicas, sensoriais ou psíquicas e experiência ou conhecimento insuficientes, a não ser quando acompanhadas de uma pessoa responsável pela sua segurança ou que instrua sobre como se deve utilizar a máquina. As crianças devem ser mantidas sob vigilância para garantir que não brincam com o aparelho.

**2. Descrição do aparelho e material a fornecer (fig. 1)**

- 1 Punho
- 2 Interruptor para ligar/desligar
- 3 Cabeça do aparelho
- 4 Porta-filtro
- 5 Válvula de bóia de segurança
- 6 Regulação da potência de aspiração
- 7 Gancho de fecho
- 8 Reservatório
- 9 Ligação da mangueira de aspiração
- 10 Ligação para soprador
- 11 Mangueira de aspiração flexível
- 12 Parafuso para a saída da água

**P**

- 13 Bocal combinado
- 14 Rodízios
- 15 Filtro de pregas
- 16 Filtro de espuma
- 17 Punho com regulador de ar falso
- 18 Enrolamento automático do cabo
- 19 Compartmento de arrumação
- 20 Tubo de aspiração
- 21 Bocal para juntas
- 22 Bocal para estofos
- 23 Saco colector de sujidade
- 24 Suporte para tubo de aspiração
- 25 Suporte para os acessórios

**3. Utilização adequada**

O aspirador universal destina-se à aspiração a húmido e a seco mediante a utilização do respectivo filtro. O aparelho não se destina à aspiração de substâncias combustíveis, explosivas ou nocivas à saúde.

A máquina só pode ser utilizada para os fins a que se destina. Qualquer outro tipo de utilização é considerado inadequado. Os danos ou ferimentos de qualquer tipo daí resultantes são da responsabilidade do utilizador/operador e não do fabricante.

Chamamos a atenção para o facto de os nossos aparelhos não terem sido concebidos para uso comercial, artesanal ou industrial. Não assumimos qualquer responsabilidade se o aparelho for utilizado no comércio, artesanato ou indústria ou em actividades equiparáveis.

**4. Dados técnicos**

Tensão de rede:	230V~ 50 Hz
Potência absorvida:	1600 W
Volume do reservatório:	30 l
Classe de protecção:	II/□
Peso:	5,5 kg

**5. Antes da colocação em funcionamento****⚠ Atenção!**

- Antes de ligar a máquina, certifique-se de que os dados constantes da placa de características correspondem aos dados de rede.
- O aparelho só pode ser ligado a uma tomada com ligação à terra!

**5.1 Montagem do aparelho****Montagem da cabeça do aparelho (fig. 2/3)**

A cabeça do aparelho (3) está fixa ao reservatório (8) por intermédio do gancho de fecho (7). Para retirar a cabeça do aparelho (3), abra o gancho de fecho (7) e remova-a (3). Ao montar a cabeça do aparelho (3), verifique se o gancho de fecho (7) fica bem engatado.

**Montagem das rodas (fig. 1/14)**

Monte as rodas de acordo com a figura 3-4.

**Montagem do suporte para tubo de aspiração (fig. 1/24)**

Monte o suporte para tubo de aspiração de acordo com a figura 5.

**5.2 Montagem dos filtros****⚠ Atenção!**

Nunca utilize o aspirador universal sem o filtro! Certifique-se sempre de que os filtros estão bem colocados!

**Montagem do filtro de espuma (fig. 6/16)**

Para a aspiração a húmido, puxe o filtro de espuma fornecido (16) através do porta-filtro (fig. 1/4). O filtro de pregas já montado de origem (15) não pode ser usado para a aspiração a húmido!

**Montagem do filtro de pregas (fig. 7/15)**

Para a aspiração a seco, empurre o filtro de pregas (fig. 1/15) para dentro do porta-filtro (fig. 1/4). O filtro de pregas (15) destina-se apenas à aspiração a seco!

**Montagem do saco colector de sujidade (fig. 8/23)**

É aconselhável montar também o saco colector de sujidade para aspirar poeira fina e seca. Desta forma, o filtro de pregas (15) fica limpo durante mais tempo e a potência de aspiração mantém-se por um período maior. Isso facilita também a eliminação da poeira. Puxe o saco colector de sujidade pela abertura de aspiração. O saco colector de sujidade destina-se apenas à aspiração a seco.

### 5.3 Montagem da mangueira de aspiração (fig. 1/11)

De acordo com o tipo de aplicação, ligue a mangueira de aspiração (11) à respectiva ligação do aspirador universa (fig. 9).

#### Aspirar

Ligue a mangueira de aspiração (11) à ligação da mangueira de aspiração (9).

#### Soprar

Ligue a mangueira de aspiração (11) à ligação para soprador (10).

Para prolongar a mangueira de aspiração (11), encaixe o tubo de aspiração (20). O tubo de aspiração está equipado com uma função telescópica (fig. 10). Ajuste o tubo de aspiração (20) para o comprimento que achar ideal.

### Regulador de aspiração indesejada de ar (fig. 1/17)

O regulador de aspiração indesejada de ar (17) pode ser colocado entre a mangueira de aspiração (11) e o tubo de aspiração (20). A capacidade de sucção no bico pode ser regulada continuamente no regulador de aspiração indesejada de ar (17).

### 5.4 Bocais de aspiração

#### Bocal combinado (fig. 1/13)

Utilize o bocal combinado (13) para a aspiração a seco de superfícies.

#### Bocal para juntas (fig. 1/21)

O bocal para juntas (21) é adequado para a aspiração de sólidos e líquidos em cantos, arestas e outros locais de difícil acesso.

#### Bocal para estofos (fig. 1/22)

Utilize o bocal para estofos (22) para limpar estofos.

### 5.5 Enrolamento automático do cabo (fig. 11/18)

O aspirador universal está equipado com um enrolamento automático do cabo (18).

#### Antes da utilização:

Retire o cabo eléctrico lenta e uniformemente do aparelho.

#### Depois da utilização:

Com uma mão accione o botão de pressão do enrolamento automático do cabo (18) e com a outra mão conduza o cabo eléctrico, enquanto este é puxado pelo enrolamento automático do cabo para dentro do aparelho.

### 5.6 Compartimento de arrumação (fig. 12/19)

O aspirador universal está equipado com um compartimento de arrumação (19) para acessórios. Para abrir, puxe o compartimento de arrumação (19) para a frente.

### 5.7 Suporte para os acessórios (fig. 12/25)

O aspirador universal está equipado com um suporte para acondicionar os bocais de aspiração sem ocupar muito espaço.

### 5.8 Suporte para tubo de aspiração (fig. 13/24)

Coloque o tubo de aspiração no suporte para o tubo de aspiração (24) de acordo com a figura.

## 6. Operação

### 6.1 Interruptor para ligar/desligar (fig. 1/2)

Posição do interruptor 0:	desligado
Posição do interruptor I:	ligado

### Regulação da potência de aspiração: (fig. 1/6)

O aspirador universal está equipado com regulação da potência de aspiração.

#### Reduzir a potência de aspiração:

Rode o botão rotativo da regulação da potência de aspiração (6) para a esquerda.

#### Aumentar a potência de aspiração:

Rode o botão rotativo da regulação da potência de aspiração (6) para a direita.

### 6.2 Aspiração a seco

Para a aspiração a seco, use o filtro de pregas (15). Para além disso pode ser montado um saco colector de sujidade (ver ponto 5.2). Certifique-se sempre de que os filtros estão bem colocados!

### 6.3 Aspiração a húmido

Para a aspiração a húmido, use o filtro de espuma (16) (ver ponto 5.2). Certifique-se sempre de que o filtro está bem colocado!

#### ⚠ Atenção!

Durante a aspiração a húmido, o aspirador universal desliga-se automaticamente por intermédio da válvula de bóia de segurança (5) ao atingir o nível de enchimento máximo.

**P****⚠ Atenção!**

O aspirador universal não se destina à aspiração de líquidos inflamáveis!

Para aspiração a húmido, utilize unicamente o filtro de espuma fornecido!

**Parafuso para a saída da água (fig. 14/12)**

O reservatório (8) está equipado com um parafuso para a saída da água (12) para esvaziar facilmente durante a aspiração a húmido.

Abra o parafuso para a saída da água (12) através da rotação para a esquerda e escoo o líquido.

**6.4 Soprar**

Ligue a mangueira de aspiração (11) à ligação para soprador (10) do aspirador universal.

**7. Limpeza, manutenção e encomenda de peças sobressalentes****⚠ Atenção!**

Retire a ficha de alimentação da tomada antes de qualquer trabalho de limpeza.

**7.1 Limpeza**

- Mantenha os dispositivos de segurança, as ranhuras de ventilação e a carcaça do motor o mais limpo possível.
- Aconselhamos a limpeza do aparelho imediatamente após cada utilização.

**7.2 Limpeza da cabeça do aparelho (3)**

Limpe regularmente o aparelho com um pano húmido e um pouco de sabonete líquido. Não utilize detergentes ou solventes, pois estes podem corroer as peças de plástico do aparelho.

**7.3 Limpeza do reservatório (8)**

Consoante a sujidade, o reservatório pode ser limpo com um pano húmido e um pouco de sabonete líquido ou debaixo da torneira.

**7.4 Limpeza dos filtros****Limpeza do filtro de pregas (15)**

Limpe regularmente o filtro de pregas (15) retirando-o cuidadosamente e passando-lhe uma escova fina ou uma vassoura.

**Limpeza do filtro de espuma (16)**

Limpe o filtro de espuma (16) com um pouco de sabonete líquido, debaixo da torneira, e deixe-o secar ao ar.

**7.5 Manutenção**

Verifique regularmente e antes de cada utilização se os filtros do aspirador universal estão bem colocados.

**7.6 Encomenda de peças sobressalentes**

Ao encomendar peças sobressalentes, devem-se fazer as seguintes indicações:

- Tipo da máquina
- Número de artigo da máquina
- Número de identificação da máquina
- Número da peça sobressalente necessária

Pode encontrar os preços e informações actuais em [www.isc-gmbh.info](http://www.isc-gmbh.info)

**8. Eliminação e reciclagem**

O aparelho encontra-se dentro de uma embalagem para evitar danos de transporte. Esta embalagem é matéria-prima, podendo ser reutilizada ou reciclada. O aparelho e os respectivos acessórios são de diferentes materiais, como por ex. o metal e o plástico. Os componentes que não estiverem em condições devem ter tratamento de lixo especial. Informe-se junto das lojas da especialidade ou da sua Câmara Municipal!

**△ Huomio!**

Sähkölaitteita käytettäessä tulee noudattaa tiettyjä turvallisuusvarotoimia tapaturmien ja vaurioiden välttämiseksi. Lue sen vuoksi tämä käyttöohje huolellisesti läpi. Säilytä se hyvin, jotta siinä olevat tiedot ovat myöhemminkin milloin vain käytettävissäsi. Jos luovutat laitteen muille henkilöille, anna heille myös tämä käyttöohje laitteen mukana.

Emme ota mitään vastuuta tapaturmista tai vaurioista, jotka ovat aiheutuneet tämän käyttöohjeen tai turvallisuusohjeiden noudattamisen laiminlyönnistä.

**1. Turvallisuusmääräykset**

- Huomio: Ennen asennusta ja käyttöönottoa tulee ehdottomasti lukea käyttöohje ja noudattaa sitä.
- Tarkasta, että tyyppikilvessä ilmoitettu verkkojännite vastaa käytettävissä olevaa verkkojännitettä.
- Liitä vain asianmukaiseen suojakontaktipistorasiaan, 230 V, ~ 50 Hz.
- Varoke väh. 10 A.
- Irroita verkkopistoke, jos laitetta ei käytetä, ennen laitteen avaamista, ennen puhdistusta ja huoltoa.
- Älä koskaan puhdistu laitetta liuotteilla.
- Älä vedä pistoketta pistorasiasta johtoa käyttäen.
- Älä jätä käyttövalmistusta laitetta valvomatta.
- Suojaa laite lapsilta.
- Huolehdi siitä, että verkkoliitäntäjohtoa ei vahingoiteta tai vaurioiteta päältä ajamalla, puristamalla, kiskomalla tms.
- Laitetta ei saa käyttää, jos verkkoliitäntäjohtoon kunto ei ole moitteeton.
- Verkkajohtoa uuteen vaihdettaessa ei saa poiketa valmistajan antamista tuotetiedoista. Verkkoliitäntäjohto: H 05 VV - F 2 x 1,0 mm<sup>2</sup>.
- Ei missään tapauksessa saa imeä: palavia tulitikkuja, kytevää tuhkaa ja tupakantumppeja, tulenarkoja, syövyttäviä, helposti syttyviä tai räjähtäviä aineita, höyryjä ja nesteitä.
- Tämä laite ei sovellu terveydelle vaarallisten pölyjen imemiseen.
- Säilytä laite kuivissa tiloissa.
- Älä ota vahingoittunutta laitetta käyttöön.
- Huollon saa tehdä vain valtuutettu huoltopalvelu.
- Käytä tätä laitetta vain sellaisiin töihin, joita varten se on tehty.
- Portaita puhdistettaessa tulee olla erityisen tarkkaavainen.
- Käytä ainoastaan alkuperäisiä lisävarusteita ja varaosia.

- **Pidä lapset ja muut henkilöt poissa työalueelta sähkötyökalun käytön aikana.** Saatat menettää laitteen hallinnan häiriötekijöiden vuoksi.
- **Irroita pistoke pistorasiasta aina ennen säätötoimia, varusteiden vaihtoa ja kun panet laitteen pois.** Tämä varotoimenpide estää laitteen tahattoman käynnistyksen.
- **Laitteet on säilytettävä poissa lasten ulottuvilta silloin, kun niitä ei käytetä. Älä anna sellaisten henkilöiden käyttää laitetta, jotka eivät ole perehtyneet sen käyttöön tai eivät ole lukeneet näitä määräyksiä.** Sähkötyökalut ovat vaarallisia kokemattomien henkilöiden käytössä.
- **Jos sähkötyökalun liitäntäjohto on vahingoittunut, tulee sen tilalle vaihtaa erityisesti tätä varten tehty liitäntäjohto, joka on saatavana teknisen asiakaspalvelun kautta.**

Tätä laitetta ei ole tarkoitettu sellaisten henkilöiden (myöskään lasten) käytettäväksi, joiden fyysiset, aistiperäiset tai henkiset kyvyt ovat rajoitetut, tai joilla ei ole käyttöön tarvittavaa kokemusta ja/tai taitoja, paitsi sellaisen heidän turvallisuudestaan vastuullisen henkilön valvonnassa, joka voi antaa heille laitteen oikeaa käyttöä koskevat ohjeet. Lapsia tulee valvoa, jotta he eivät missään tapauksessa voi leikkiä laitteella.

**2. Laitteen kuvaus ja toimituksen laajuus (kuvat 1)**

- 1 kahva
- 2 päälle-/pois-katkaisin
- 3 laitteen pää
- 4 suodatinkori
- 5 turvatoimintoinen uimuriventtiili
- 6 Imutehon säädin
- 7 lukituskoukku
- 8 säiliö
- 9 imuletkun liitäntä
- 10 puhallinliitäntä
- 11 taipuisa imuletku
- 12 Veden laskuruuvi
- 13 yhdistelmäsuutin
- 14 pyörät
- 15 Laskossuodatin
- 16 vaahtomuovisuodatin
- 17 kahva vajaailmasäätimellä
- 18 Automaattinen johdonkelaus

**FIN**

- 19 Säilytyslokero
- 20 Imuputki
- 21 rakosuutin
- 22 Pehmustesuutin
- 23 liankeräyspussi
- 24 Imuputken pidike
- 25 Varustepidike

### 3. Määräysten mukainen käyttö

Märkä-kuivaimuri sopii käytettäväksi märkä- ja kuivaimuun käyttäen vastaavaa suodatinta. Laitetta ei ole tarkoitettu tulenarkojen, räjähdysalttien tai terveydelle vaarallisten aineiden imemiseen.

Konetta saa käyttää ainoastaan sille määrättyyn tarkoitukseen. Kaikkinaisen tämän ylittävä käyttö ei ole määräysten mukaista. Kaikista tästä aiheutuvista vahingoista tai loukkaantumisista on vastuussa laitteen omistaja/käyttäjä eikä suinkaan sen valmistaja.

Ole hyvä ja ota huomioon, että laitteitamme ei ole suunniteltu ja valmistettu käytettäväksi pienteollisuus- tai teollisuustarkoituksiin. Emme siksi ota mitään vastuuta vaurioista, jos laitetta käytetään pienteollisuus-, käsityöläis- tai teollisuustyöpaikoilla tai näihin verrattavissa olevissa toiminna.

### 4. Tekniset tiedot

Verkköjännite:	230V~ 50 Hz
Virranotto:	1.600 wattia
Säiliön tilavuus:	30 l
Suojaluokka:	II/□
Paino:	5,5 kg

### 5. Ennen käyttöönottoa

#### **⚠ Huomio!**

- Tarkasta ennen koneen liittämistä sähköverkkoon, että tyyppikilven tiedot vastaavat käytettävän verkkovirran tietoja.
- Laitteen saa liittää ainoastaan suojajohdinpistorasiaan!

#### 5.1 Laitteen asennus

##### Laitteen pään asennus (kuvat 2/3)

Laitteen pää (3) on kiinnitetty sulkukoukuilla (7) säiliöön (8). Ota laitteen pää (3) pois avaamalla sulkukoukut (7) ja ottamalla laitteen pää (3) pois. Laitteen päätä (3) asennettaessa tulee huolehtia sulkukoukkujen (7) tartumisesta kiinni.

##### Pyörien (kuva 1/14) asennus

Asenna pyörät kuvien 3-4 mukaisesti.

##### Imuputken pidikkeen (kuva 1/24) asennus

Asenna imuputken pidike kuvan 5 mukaisesti.

#### 5.2 Suodattimen asennus

##### **⚠ Huomio!**

Älä koskaan käytä märkä-kuivaimuria ilman suodatinta! Huolehdi aina siitä, että suodatin on tukevasti paikallaan!

##### Vaahtomuovisuodattimen asennus (kuvat 6/16)

Märkäimua varten vedä mukana toimitettu vaahtomuovisuodatin (16) suodatinkorin päälle (kuvat 1/4). Toimituksessa asennettuna ollut laskossuodatin (15) ei sovellu märkäimuuun!

##### Laskossuodattimen asennus (kuvat 7/15)

Kuivaimua varten työnnä laskossuodatin (kuvat 1/15) suodatinkorin päälle (kuvat 1/4). Laskossuodatin (15) sopii käytettäväksi vain kuivaimussa!

##### Liankeräyspussin asennus (kuva 8/23)

Hienon, kuivan lian imemiseen suositellaan lisäksi liankeräyspussin asentamista. Silloin laskossuodatin (15) säilyy pitempään puhtaana ja imuteho kestää pitempään. Lisäksi pölyn hävittäminen helpottuu. Vedä liankeräyspussi imuaukon päälle. Liankeräyspussi sopii käytettäväksi vain kuivaimussa.

##### 5.3 Imuletkun asennus (kuvat 1/11)

Liitä imuletku (11) käyttötapauksen mukaan oikeaan märkä-/kuivaimurin liitäntään (kuvat 9).

##### Imeminen

Liitä imuletku (11) imuletkuliitäntään (9)

##### Puhallus

Liitä imuletku (11) puhallusliitäntään (10)

Imuletkun (11) pidentämiseksi työnnä imuputki (20) sen päälle. Imuputki on aukivedettävä (kuva 10). Säädä imuputken (20) pituus itsellesi parhaiten sopivaksi.

**Vuotoilmansäädin (kuva 1/17)**

Imuletkun (11) ja imuputken (20) välille voidaan asentaa vuotoilmansäädin (17). Vuotoilmansäätimestä (17) voidaan säätää suuttimen imuteho portaattomasti.

**5.4 Imusuuttimet****Yhdistelmäsuutin (kuvat 1/13)**

Käytä yhdistelmäsuutinta (13) pintojen kuivaimuun.

**Rakosuutin (kuva 1/21)**

Rakosuutin (21) sopii käytettäväksi kiinteiden aineiden ja nesteiden imemiseen nurkista, reunoista ja muista vaikeasti tavoitettavista kohdista.

**Pehmustesuutin (kuva 1/22)**

Käytä pehmustesuutinta (22) pehmusteiden puhdistamiseen.

**5.5 Automaattinen johdonkelaus (kuva 11/18)**

Märkä-/kuivaimuri on varustettu automaattisella johdonkelauksella (18).

**Ennen käyttöä:**

Vedä verkkojohto hitaasti ja tasaisesti laitteesta ulos.

**Käytön jälkeen:**

Paina yhdellä kädellä automaattisen johdonkelauksen painonappia (18) ja ohjaa toisella kädellä verkkojohtoa, kun automaattinen johdonkelaus vetää sen laitteen sisään.

**5.6. Säilytyslokero (kuva 12/19)**

Märkä-/kuivaimuri on varustettu lisävarusteiden säilytyslokerolla (19). Avaa säilytyslokero (19) kääntämällä se eteenpäin auki.

**5.7. Varustepidike (kuva 12/25)**

Märkä-/kuivaimuri on varustettu pidikkeellä, jossa voit säilyttää imusuuttimia pienessä tilassa.

**5.8 Imuputken pidike (kuva 13/24)**

Työnnä imuputki kuvan mukaisesti imuputken pidikkeeseen (24).

**6. Käyttö****6.1 Päälle-/pois-katkaisin (kuva 1/2)**

Katkaisimen asento 0: Pois  
Katkaisimen asento I: Päälle

**Imutehon säätö: (kuva 1/6)**

Märkä-/kuivaimuri on varustettu imutehon säädöllä.

**Imutehon vähentäminen:**

Käännä imutehon säädön kääntönuppia (6) vastapäivään.

**Imutehon lisääminen:**

Käännä imutehon säädön kääntönuppia (6) myötäpäivään.

**6.2 Kuivaimu**

Käytä kuivaimussa laskossuodatinta (15). Lisäksi voidaan asentaa liankeräyspussi. (katso kohtaa 5.2). Huolehdi aina siitä, että suodatin on tukevasti paikallaan!

**6.3 Märkäimu**

Käytä märkäimussa vaahtomuovisuodatinta (16) (katso kohtaa 5.2). Huolehdi aina siitä, että suodatin on tukevasti paikallaan!

**⚠ Huomio!**

Märkäimussa märkä-/kuivaimuri sammuu turvallisuus-uimuriventtiin (5) ansiosta automaattisesti, kun suurin säiliön täyttömäärä on saavutettu.

**⚠ Huomio!**

Märkä-/kuivaimuri ei sovellu tulenarkojen nesteiden imemiseen!  
Käytä märkäimussa ainoastaan mukana toimitettua vaahtomuovisuodatinta!

**Vedenlaskuruuvi (kuva 14/12)**

Jotta säiliön (8) tyhjentäminen märkäimun jälkeen on helpompaa, on se varustettu vedenlaskuruuvilla (12). Avaa vedenlaskuruuvi (12) kääntämällä sitä vasemmalle ja anna nesteen valua pois.

**6.4 Puhallus**

Yhdistä imuletku (11) märkä-/kuivaimurin puhallinliitäntään (10).

**FIN**

## 7. Puhdistus, huolto ja varaosatilaus

### **Huomio!**

Irraita verkkopistoke ennen kaikkia puhdistustoimia.

#### 7.1 Puhdistus

- Pidä turvalaitteet, ilmaraot ja moottorin kotelo niin puhtaina pölystä ja liasta kuin suinkin mahdollista.
- Suosittelemme laitteen puhdistamista aina heti käytön jälkeen.

#### 7.2 Laitteen pään (3) puhdistus

Puhdista laite säännöllisin väliajoin kostealla rievulla käyttäen hieman saippuaa. Älä käytä puhdistusaineita tai liuotteita; ne saattavat syövyttää laitteen muoviosia.

#### 7.3 Säiliön (8) puhdistus

Säiliö voidaan puhdistaa likaantumisesta riippuen kostealla rievulla hieman saippuaa käyttäen tai juoksevan veden alla.

#### 7.4 Suodattimien puhdistus

##### Laskossuodattimen (15) puhdistus

Puhdista laskossuodatin (15) säännöllisesti siten, että koputat sen varovasti tyhjäksi ja puhdistat sen pehmeällä harjalla tai käsiharjalla.

##### Vaahtomuovisuodattimen (16) puhdistus

Puhdista vaahtomuovisuodatin (16) käyttäen hieman saippuaa juoksevan veden alla ja anna sen kuivua ilmavassa paikassa.

#### 7.5 Huolto

Tarkasta ennen joka käyttöä säännöllisesti, että märkä-kuivaimurin suodattimet ovat tukevasti paikallaan.

#### 7.6 Varaosien tilaus

Varaosa tilatessasi anna seuraavat tiedot:

- Laitteen tyyppi
- Laitteen tuotenumero
- Laitteen tunnusnumero
- Tarvittavan varaosan varaosnumero.

Ajankohtaiset hinnat ja muut tiedot löydät osoitteesta [www.isc-gmbh.info](http://www.isc-gmbh.info)

## 8. Käytöstäpoisto ja uusiokäyttö

Laite on pakattu kuljetuspakkaukseen, jotta vältetään kuljetusvauriot. Tämä pakkaus on raaka-ainetta ja sitä voi siksi käyttää uudelleen tai sen voi toimittaa kierrätyksen kautta takaisin raaka-ainekiertoon.

Laite on ja sen varusteet on valmistettu eri materiaaleista, kuten esim. metallista ja muoveista.

Toimita violliset rakenneosat oneglmajätehävitykseen. Tiedustele asiaa alan ammattiliikkeestä tai kunnanhallitukselta!



**⚠ Внимание!**

При пользовании устройствами необходимо выполнять правила по технике безопасности, чтобы избежать травм и не допустить ущерба. Поэтому прочтите полностью внимательно это руководство по эксплуатации. Храните руководство по эксплуатации в надежном месте для того, чтобы можно было воспользоваться в любое время содержащейся в нем информацией. В том случае если Вы передаете устройство другим людям, то необходимо приложить к нему настоящее руководство по эксплуатации. Мы не несем ответственность за травмы и ущерб, которые возникли в результате несоблюдения указаний этого руководства по эксплуатации и техники безопасности.

**1. Указания по технике безопасности**

- Внимание: перед монтажом и вводом в эксплуатацию непременно следуйте инструкции по эксплуатации.
- Проверьте, соответствует ли напряжение сети на типовой табличке напряжению электросети.
- Подключение осуществлять только к надлежащим штепсельным розеткам с защитным контактом 230 в, ~ 50 Гц.
- Предохранитель мин. 10 А.
- Выньте штекер из розетки электросети, если: устройство не используется, прежде чем открыть устройство, перед очисткой и техническим уходом.
- Запрещено очищать устройство растворителями.
- Не вытягивайте штекер за кабель из розетки электрической сети.
- Не оставляйте готовое к работе устройство без присмотра.
- Не подпускать детей к устройству.
- Внимательно следите за тем, чтобы кабель питания не переезжать, не сдавить, не дергать грубо, чтобы он не был таким образом поврежден.
- Запрещено использовать устройство в том случае, если состояние кабелей подключения не является безукоризненным.
- При использовании кабеля питания строго следуйте указаниям изготовителя в отношении его конструкции.  
Кабель питания: H 05 VV - F 2 x 1,0 мм<sup>2</sup>
- Запрещено всасывать: горящие спички, тлеющую золу и окурки, горючие, едкие, огнеопасные и взрывоопасные вещества, пары и жидкости.
- Это устройство не предназначено для всасывания опасной для здоровья пыли.
- Храните устройство в сухих помещениях.
- Не используйте неисправные устройства в работе.
- Сервисные работы осуществляйте только в авторизованных сервисных мастерских.
- Используйте устройство только для тех работ, для которых оно предназначено.
- Будьте особенно внимательны при очистке лестниц.
- Используйте только оригинальные принадлежности и запасные части.
- **Не подпускайте детей и других лиц к электрическому инструменту во время его использования.** Если Вы отвлечетесь, то можете потерять контроль над устройством.
- **Выньте штекер из розетки электросети прежде, чем предпринять регулировки устройства, заменять принадлежности или если Вы откладываете устройство в сторону.** Эта мера предосторожности предупреждает непреднамеренный пуск устройства.
- **Храните неиспользуемый электрический инструмент за пределами доступа детей. Не давайте пользоваться устройством лицам, не умеющим пользоваться им, а также тем, кто не читал указаний.** Электрический инструмент представляет собой опасность, если он используется неопытными людьми.
- **Если кабель питания электрического инструмента поврежден, то его необходимо заменить специально подготовленным кабелем питания, который можно приобрести через службу сервиса.**

Это устройство не предназначено для использования его лицами (включая детей) с ограниченными физическими, сенсорными или умственными способностями или с недостаточным опытом и/или с недостаточным уровнем знаний; исключением является наличие за ними надзора ответственными за их безопасность лицами или если они получают указания по пользованию устройством. Необходимо следить за детьми для того, чтобы убедиться, что они не играют с устройством.

**RUS**

## 2. Состав устройства и объем поставки (рис. 1)

- 1 Рукоятка
- 2 Переключатель включено-выключено
- 3 Головка устройства
- 4 Фильтровальная коробка
- 5 Защитный поплавковый клапан
- 6 Регулятор мощности всасывания
- 7 Запорный крючок
- 8 Емкость
- 9 Подключение всасывающего шланга
- 10 Место присоединения воздуходувки
- 11 Гибкий всасывающий шланг
- 12 Винт выпуска воды
- 13 Универсальное сопло
- 14 Ходовые ролики
- 15 Складчатый фильтр
- 16 Фильтр из пенистого материала
- 17 Ручной маховик с регулятором отводного потока воздуха
- 18 Автоматическая намотка кабеля
- 19 Отсек для хранения
- 20 Всасывающая труба
- 21 Плоское сопло
- 22 Насадка для мягкой обивки
- 23 Мешок для улавливания мусора
- 24 Крепление всасывающей трубы
- 25 Крепление принадлежностей

## 3. Использование в соответствии с предназначением

Пылесос для влажной и сухой очистки может быть использован для влажной и сухой уборки с использованием соответствующего фильтра. Устройство не предназначено для всасывания горючих, взрывоопасных или опасных для здоровья веществ.

Устройство можно использовать только в соответствии с его предназначением. Любое другое, выходящее за эти рамки использование, считается не соответствующим предписанию. За возникшие в результате этого ущерб или травмы любого рода несет ответственность пользователь или работающий с инструментом, а не изготовитель.

Необходимо учесть, что наши устройства согласно предписанию не рассчитаны для использования в промышленной, ремесленной или индустриальной области. Мы не предоставляем гарантий, если устройство будет

58

использоваться в промышленной, ремесленной или индустриальной, а также подобной деятельности.

## 4. Технические данные

Напряжение сети:	230 в~ 50 Гц
Мощность:	1 600 Вт
Объем емкости:	30 л
Класс защиты:	II/□
Вес	5,5 кг

## 5. Перед вводом в эксплуатацию

### ⚠ Внимание!

- Убедитесь перед подключением к сети, что данные на типовой табличке соответствуют параметрам электросети.
- Устройство разрешается подключать только к штепсельной розетке с защитным контактом!

### 5.1 Монтаж устройства

#### Монтаж головки устройства (рис. 2/3)

Головка устройства (3) закреплена запорным крючком (7) на емкости (8). Для удаления головки устройства (3) открыть запорный крючок (7) и удалить головку устройства (3). При установке головки устройства (3) проследить за правильным защелкиванием запорного крючка (7).

#### Монтаж колес (рис. 1/14)

Установите колеса в соответствии с рисунком 3-4.

#### Монтаж крепления всасывающей трубы (рис. 1/24)

Установите крепление всасывающей трубы в соответствии с рисунком 5.

### 5.2 Установка фильтра

#### ⚠ Внимание!

Запрещено использовать пылесос для влажной и сухой очистки без фильтра! Всегда внимательно следите за прочностью крепления фильтров!

#### Монтаж фильтра из пенистого материала (рис. 6/16)

Для влажной уборки натяните приложенный фильтр из пенистого материала (16) на фильтровальную коробку (рис. 1/4). Установленный перед поставкой складчатый

фильтр (15) не предназначен для влажной уборки!

#### Монтаж складчатого фильтра (рис. 7/15)

Для сухого засасывания вставьте складчатый фильтр (рис. 1/15) в фильтровальную коробку (рис. 1/4). Складчатый фильтр (15) предназначен только для сухого всасывания!

#### Монтаж мешка для улавливания мусора (рис. 8/23)

Для всасывания мелкого сухого мусора рекомендуется дополнительно устанавливать мешок для улавливания мусора. Благодаря этому складчатый фильтр (15) остается дольше чистым и дольше сохраняется мощность всасывания. Кроме того это облегчается удаление пыли. Натяните мешок для улавливания мусора на всасывающее отверстие. Мешок для улавливания мусора предназначен только для сухой уборки.

#### 5.3 Монтаж всасывающего шланга (рис. 1/11)

Перед использованием подсоедините всасывающий шланг (11) к соответствующему месту подключения пылесоса для влажной и сухой очистки (рис. 9).

#### Засасывание

Подсоедините всасывающий шланг (11) к месту подключения всасывающего шланга (9)

#### Обдувание

Подсоедините всасывающий шланг (11) к месту присоединения воздуходувки (10)

Для удлинения всасывающего шланга (11) вставьте в него всасывающую трубу (20). Всасывающая труба имеет телескопическую функцию (рис. 10). Отрегулируйте оптимальную длину всасывающей трубы (20).

#### Регулятор отводного потока воздуха (рис. 1/17)

Между всасывающим шлангом (11) и всасывающей трубой (20) можно установить регулятор отводного потока воздуха (17). Регулятором отводного потока воздуха (17) можно бесступенчато регулировать силу всасывания в насадке.

#### 5.4 Всасывающие сопла

##### Универсальное сопло (рис. 1/13)

Используйте универсальную насадку (13) для всасывания при сухой уборке поверхностей.

#### Плоское сопло (рис. 1/21)

Плоская насадка (21) предназначена для всасывания твердых веществ и жидкости в углах, у канта и других труднодоступных местах.

#### Насадка для мягкой обивки (рис. 1/22)

Используйте насадку для мягкой обивки (22) для очистки обивки мебели.

#### 5.5 Автоматическая намотка кабеля (рис. 11/18)

Пылесос для влажной и сухой очистки снабжен устройством автоматической намотки кабеля (18).

#### Перед использованием устройства:

Вытяните медленно и равномерно кабель сетевого питания из устройства.

#### После использования:

Приведите в действие рукой кнопку автоматической намотки кабеля (18) и направляйте другой рукой кабель сетевого питания в то время, когда он будет затягиваться устройством автоматической намотки кабеля в пылесос.

#### 5.6 Отсек для хранения (рис. 12/19)

Пылесос для влажной и сухой очистки снабжен отсеком для хранения (19) для принадлежностей. Откиньте отсек для хранения (19) вперед для того, чтобы его открыть.

#### 5.7 Крепление принадлежностей (рис. 12/25)

Пылесос для влажной и сухой очистки имеет крепление для экономии места хранения всасывающих насадок.

#### 5.8 Крепление всасывающей трубы (рис. 13/24)

Вставьте всасывающую трубу как показано на рисунке в крепление всасывающей трубы (24).

## 6. Обслуживание

#### 6.1 Переключатель включено-выключено (рис. 1/2)

Положение переключателя 0: выключено  
Положение переключателя I: включено

#### Регулировка мощности всасывания: (рис. 1/6)

Пылесос для влажной и сухой очистки снабжен регулятором мощности всасывания.

**RUS****Уменьшить мощность всасывания:**

Вращать ручку настройки регулятора мощности всасывания (6) против направления вращения часовой стрелки.

**Увеличить мощность всасывания:**

Вращать ручку настройки регулятора мощности всасывания (6) по направлению вращения часовой стрелки.

**6.2 Всасывание при сухой уборке**

Используйте для всасывания при сухой уборке складчатый фильтр (15). Дополнительно может быть установлен мешок для улавливания мусора (смотрите раздел 5.2).

Постоянно внимательно следите за прочностью крепления фильтра!

**6.3 Всасывание при влажной уборке**

Используйте для всасывания влаги фильтр из пенистого материала (16) (смотрите раздел 5.2). Всегда внимательно следите за прочностью крепления фильтра!

**⚠ Внимание!**

При всасывании влаги пылесос для влажной и сухой очистки автоматически выключается предохранительным поплавковым клапаном (5) при достижении максимального уровня заполнения.

**⚠ Внимание!**

Пылесос для влажной и сухой очистки не предназначен для всасывания горючих жидкостей!  
Используйте для всасывания влаги только приложенный фильтр из пенистого материала!

**Винт отверстия для слива воды (рис. 14/12)**

Для легкости опорожнения емкости (8) при влажной уборке устройство оснащено винтом отверстия для слива воды (12).  
Открыть винт отверстия для слива воды (12) поворотом влево и выпустить жидкость.

**6.4 Обдув**

Подсоедините всасывающий шланг (11) к месту присоединения воздуходувки (10) пылесоса для влажной и сухой очистки.

**7. Очистка, технический уход и заказ запасных деталей****⚠ Внимание!**

Выньте перед всеми работами штекер из розетки.

**7.1 Очистка**

- Содержите защитные приспособления, вентиляционные щели и корпус двигателя как можно свободными от пыли и грязи.
- Мы рекомендуем очищать устройство сразу после использования.

**7.2 Очистка головки устройства (3)**

Очищайте регулярно устройство влажной тряпкой с небольшим количеством жидкого мыла. Не используйте средства очистки или растворители; так как они могут разъесть пластмассовые части устройства.

**7.3 Очистка емкости (8)**

Емкость можно почистить в зависимости от степени загрязнения при помощи влажной тряпки и небольшим количеством жидкого мыла.

**7.4 Очистка фильтра****Очистка складчатого фильтра (15)**

Очищайте регулярно складчатый фильтр (15), осторожно выбив его и почистив щеткой.

**Очистка фильтра из пенистого материала (16)**

Очистите фильтр из пенистого материала (16) небольшим количеством жидкого мыла под проточной водой и оставьте сушиться на воздухе.

**7.5 Технический уход**

Регулярно контролируйте фильтры влажной и сухой очистки и перед каждым использованием проверяйте на прочность крепления.

**7.6 Заказ запасных частей**

При заказе запасных частей необходимо привести следующие данные:

- Модификация устройства
- Номер артикула устройства
- Идентификационный номер устройства
- Номер запасной части требуемой для замены детали

Актуальные цены и информация находятся на сайте [www.isc-gmbh.info](http://www.isc-gmbh.info)

## 8. Утилизация и вторичная переработка

Устройство находится в упаковке для того, чтобы избежать его повреждений при транспортировке. Эта упаковка является сырьем и поэтому может быть использована повторно или направлена во вторичную переработку сырья.

Устройство и его принадлежности состоят из различных материалов, таких как например металл и пластмасс. Утилизируйте дефектные детали в местах сбора особых отходов.

Информацию об этом Вы можете получить в специализированном магазине или в местных органах правления!

**⚠ Tähelepanu!**

Vigastuste ja kahjustuste vältimiseks tuleb seadme kasutamisel mõningaid ohutusabinõusid tarvitusele võtta. Seepärast lugege kasutusjuhend hoolikalt läbi. Hoidke see alles, et informatsioon oleks Teil igal ajal käepärast. Kui Te peaksite seadme teisele isikule üle andma, siis andke talle ka kasutusjuhend. Me ei võta mingit vastutust õnnetuste või kahjude eest, mis tekivad käesoleva juhendi ja ohutuseeskirjade mittejärgimisel.

**1. Ohutusjuhised**

- Tähelepanu: Enne monteerimist ja kasutuselevõttu pöörake kindlasti tähelepanu kasutusjuhendile.
- Kontrollige, kas võrgupinge vastab tüübisildil nimetatud võrgupingele.
- Ühendage ainult nõuetekohase maandusega 230V ~50 Hz pistikupesasse.
- Kaitse minimaalselt 10 A.
- Tõmmake pistik pistikupesast välja: kui seadet ei kasutata, enne kui seade avatakse, enne puhastamist ja hooldust.
- Ärge puhastage seadet mingil juhul lahustitega.
- Ärge tõmmake pistikut juhtmest hoides pistikupesast välja.
- Ärge jätke töötamisvalmis seadet järelevalveta.
- Hoidke lastele kättesaamatus kohas.
- Pidage silmas, et toitejuhet ei vigastataks ega kahjustataks üle sõites, muljudes, sikutades vms.
- Seadet ei tohi kasutada, kui toitejuhe ei ole laitmatus seisukorras.
- Kui asendate toitejuhtme, ei tohi selle parameetrid tootja poolt antud mudelist erineda. Toitejuhe: H 05 VV - F 2 x 1,0 mm<sup>2</sup>
- Ärge imege mingil juhul: põlevaid tikke, hõõguvat tuhka ja konisid, süttivaid, söövitavaid, tuleohtlikke või plahvatavaid aineid, auru ega vedelikke.
- See seade ei sobiv terviseohtlike tolmude imemiseks.
- Hoidke seadet kuivas ruumis.
- Ärge võtke defektset seadet kasutusele.
- Teenindus ainult volitatud klienditeenindustes.
- Kasutage seadet ainult nendeks töödeks, milleks see on ehitatud.
- Treppide puhastamisel tuleb olla eriti tähelepanelik.
- Kasutage ainult originaaltarvikuid ja -varuosi.
- **Hoidke elektritööriista kasutamise ajal lapsed ja teised isikud eemal.** Tähelepanu kõrvalejuhtimise korral võite kaotada kontrolli

tööriista üle.

- **Enne seadme reguleerimist tõmmake pistik pistikupesast välja. Vahetage tarvikud või pange seade ära.** See ettevaatusabinõu takistab seadme ettekatsetamatut käivitumist.
- **Hoidke elektritööriista, mida ei kasutata, lastele kättesaamatus kohas. Ärge laske seadet kasutada isikutel, kes seda ei tunne või kes ei ole neid juhiseid lugenud.** Elektritööriistad on ohtlikud, kui neid kasutavad kogenemata isikud.
- **Kui elektritööriista ühendusjuhe on katki, tuleb see asendada selleks otstarbeks valmistatud ühendusjuhtmega, mis on saadaval klienditeenindustes.**

Seda seadet ei tohi kasutada piiratud füüsiliste, sensoorsete või vaimsete võimete inimesed (kaasa arvatud lapsed) või kogemuste ja/või teadmisteta isikud; kui siis ainult pädeva isiku järelevalve all või kui neid on õpetatud seadet kasutama. Lapsi tuleb jälgida, kontrollimaks, et nad seadmega ei mängi.

**2. Seadme kirjeldus ja tarnekomplekt (joonis 1)**

- 1 Käepide
- 2 Toitelüliti
- 3 Seadme pea
- 4 Filtrikorv
- 5 Turvaujukventiil
- 6 Imivõimsuse regulaator
- 7 Riiv
- 8 Anum
- 9 Imivooliku liitmik
- 10 Puhumisliitmik
- 11 Painduv imivoolik
- 12 Vee tühjenduskrui
- 13 Kombiotsik
- 14 Rullikud
- 15 Kurdfilter
- 16 Vahtmaterjalist filter
- 17 Imemisregulaatoriga käepide
- 18 Automaatne kaabli kerimine
- 19 Hoiusahtel
- 20 Imitoru
- 21 Praootsik
- 22 Polstriotsik
- 23 Tolmukott
- 24 Imitoruhoidik
- 25 Tarvikute hoidik

### 3. Sihipärane kasutamine

Vee- ja tolmuimeja sobib vee ja tolmu imemiseks vastavat filtrit kasutades. Seade ei ole ettenähtud süttivate, plahvatavate või terviseohtlike ainete imemiseks.

Masinat võib kasutada ainult sihipärasel otstarbel. Igasugune teisel otstarbel kasutamine ei ole sihipärane. Kõigi sellest tulenevate kahjude või vigastuste eest vastutab kasutaja/käitaja ja mitte tootja.

Võtke palun arvesse, et meie seadmed ei ole konstrueeritud ettevõtluses, käsitööstuses ega tööstuses kasutamise otstarbel. Me ei anna mingit garantiid, kui seadet kasutatakse ettevõtluses, käsitööstuses või tööstuses jt sarnastel tegevusaladel.

### 4. Tehnilised andmed

Võrgupinge:	230V ~ 50 Hz
Võimsus:	1 600 W
Anuma maht:	30 l
Kaitseklass:	II/□
Kaal:	5,5 kg

### 5. Enne kasutuselevõttu

#### ⚠ Tähelepanu!

- Enne ühendamist veenduge, et tüübisildil toodud andmed vastaksid võrguandmetele.
- Seadet tohib ühendada ainult maandusega pistikupesaga!

#### 5.1 Seadme kokkupanemine

##### Seadme pea (joonis 2/3) paigaldamine

Seadme pea (3) on anuma (8) külge riividega (7) kinnitatud. Seadme pea (3) äravõtmiseks avage riivid (7) ja võtke seadme pea (3) ära. Seadme pea (3) paigaldamisel pidage silmas, et riivid (7) õigesti kinni klõpsaks.

##### Rataste (joonis 1/14) paigaldamine

Paigaldage rattad vastavalt joonistele 3-4.

##### Imitoruhoidiku paigaldamine (joonis 1/24)

Paigaldage imitoruhoidik vastavalt joonisele 5.

### 5.2 Filtri paigaldamine

#### ⚠ Tähelepanu!

Ärge kasutage vee- ja tolmuimejat kunagi ilma filtrita! Jälgige alati, et filter oleks korralikult kinnitatud!

#### Vahtmaterjalist filtri paigaldamine (joonis 6/16)

Märgimiseks tõmmake kaasasolev vahtmaterjalist filter (16) filtrikorvile (joonis 1/4). Tarnimisel paigaldatud kurdfilter (15) sobi märgimiseks!

#### Kurdfiltri paigaldamine (joonis 7/15)

Kuivimiseks lükake kurdfilter (joonis 1/15) filtrikorvile (joonis 1/4). Kurdfilter (15) sobib ainult kuivimiseks!

#### Tolmukoti paigaldamine (joonis 8/23)

Peene, kuiva mustuse imemiseks on soovitatav paigaldada lisaks tolmuks. Seeläbi jääb kurdfilter (15) kauem puhtaks ja imemisvõimsus säilib pikemat aega. Lisaks on tolmu äraviskamine lihtsam. Tõmmake tolmuksotti imiavale. Tolmuksott sobib ainult kuivimiseks.

#### 5.3 Imivooliku (joonis 1/11) paigaldamine

Ühendage vastavalt kasutusvajadusele imivoolik (11) vastava vee- ja tolmuimeja liitmikuga (joonis 9).

#### Imimine

Ühendage imivoolik (11) imivooliku liitmikku (9)

#### Puhumine

Ühendage imivoolik (11) puhumislitmikku (10)

Imivooliku (11) pikendamiseks pange selle otsa imitoru (20). Imitoru on pikendatav (joonis 10). Seadke imitorule (20) enda jaoks õige pikkus.

#### Imemisvõimsuse regulaator (joonis 1/17)

Imivooliku (11) ja imitoru (20) vahele saab paigaldada imemisvõimsuse regulaatori (17). Imemisvõimsuse regulaatoriga (17) saab sujuvalt reguleerida imemisvõimsust otsikul.

#### 5.4 Imiotsikud

##### Kombiotsik (joonis 1/13)

Kasutage kombiotsikut (13) pindade kuivimiseks.

##### Praootsik (joonis 1/21)

Praootsik (21) sobib tahkete osakeste ja vedelike imemiseks nurkadest, servadest ja teistest raskesti ligipääsetavatest kohtadest.

##### Polstriotsik (joonis 1/22)

Kasutage polstriotsikut (22) polstrite puhastamiseks.

EE

**5.5 Automaatne kaabli kerimine (joonis 11/18)**

Vee- ja tolmuimeja on varustatud automaatse kaablikerimissüsteemiga (18).

**Enne kasutusele võtmist:**

Tõmmake võrgukaabel aeglaselt ja ühtlaselt seadmest välja.

**Pärast kasutamist:**

Vajutage ühe käega automaatse kaablikerimissüsteemi surunupule (18) ja juhtige teise käega kaablit, kui seadme automaatne kaablikerimissüsteem kaabli seadmesse tõmbab.

**5.6 Hoiusahtel (joonis 12/19)**

Vee- ja tolmuimejal on tarvikute hoiusahtel (19). Avamiseks keerake hoiusahtel (19) ettepoole lahti.

**5.7 Tarvikuhoidikud (joonis 12/25)**

Vee- ja tolmuimejal on imiotsikute hoidmisel ruumi säästmiseks hoidikud.

**5.8 Imitoruhoidik (joonis 13/24)**

Pange imitoru imitoruhoidikusse (24) vastavalt joonisele.

**6. Kasutamine****6.1 Toitelüliti (joonis 1/2)**

Lüliti asend 0:	Väljalülitatud
Lüliti asend I:	Sisselülitatud

**Imivõimsuse regulaator: (joonis 1/6)**

Vee- ja tolmuimeja on varustatud imivõimsuse regulaatoriga.

**Imivõimsuse vähendamine:**

Keerake imivõimsuse reguleerimisnuppu (6) vastupäeva.

**Imivõimsuse suurendamine:**

Keerake imivõimsuse reguleerimisnuppu (6) päripäeva.

**6.2 Kuivimemine**

Kasutage kuivimemiseks kurdfiltrit (15). Peale selle võib paigaldada tolmukoti. (vt punkt 5.2)  
Jälgige alati, et filter oleks korralikult kinnitatud!

**6.3 Märgimemine**

Kasutage märgimemiseks vahtmaterjalist filtrit (16) (vt punkt 5.2).  
Jälgige, et filter oleks alati korralikult kinnitatud!

**⚠ Tähelepanu!**

Märgimemisel lülitub vee- ja tolmuimeja maksimaalse täitetaseme saavutamisel turvaujukventiili (5) abil automaatselt välja.

**⚠ Tähelepanu!**

Vee- ja tolmuimeja ei sobi süttivate vedelike imemiseks!

Kasutage märgimemisel ainult kaasasolevat vahtmaterjalist filtrit!

**Vee väljalaskekork (joonis 14/12)**

Lihtsamaks mahuti (8) tühjendamiseks märgimemise korral on mahuti külge paigaldatud vee väljalaskekork (12).

Avage vee väljalaskekork (12) vasakule keerates ja laske vedelik välja.

**6.4 Puhumine**

Ühendage imivoolik (11) vee- ja tolmuimeja puhumisliitmikuga (10).

**7. Puhastamine, hooldus ja varuosade tellimine****⚠ Tähelepanu!**

Enne igat puhastustööd tõmmake pistik pistikupesast välja.

**7.1 Puhastamine**

- Hoidke kaitseseadeldised, õhuavad ja mootorikorpust nii tolmu- ja mustusevabad kui võimalik.
- Soovitame seadet pärast iga kasutamist kohe puhastada.

**7.2 Seadme pea (3) puhastamine**

Puhastage seadet korrapäraselt niiske lapi ja vähese vedelseebiga. Ärge kasutage puhastusvahendeid või lahusteid; need võivad kahjustada seadme plast detaile.

**7.3 Anuma (8) puhastamine**

Anuma võib, vastavalt määrdumusele, puhastada kas niiske lapi ja vähese vedelseebiga või voolava vee all.

**7.4 Filtri puhastamine****Kurdfiltrit (15) puhastamine**

Puhastage kurdfiltrit (15) korrapäraselt nii, et klopite seda ettevaatlikult ja puhastate peene harja või käsiharjaga.





### Vahmaterjalist filtri (16) puhastamine

Puhastage vahmaterjalist filtrit (16) vähese vedelseebiga voolava vee all ja laske õhu käes kuivada.

### 7.5 Hooldus

Kontrollige vee- ja tolmuimeja filtrite korralikku kinnitust korrapäraselt ja enne igat kasutamist.

### 7.6 Varuosade tellimine

Varuosade tellimisel on vajalikud järgmised andmed:

- Seadme tüüp
- Seadme artiklinumber
- Seadme identifitseerimisnumber
- Vajamineva varuosa number

Kehtivad hinnad ja info leiate aadressilt:

[www.iscgmbh.info](http://www.iscgmbh.info)

## 8. Utiliseerimine ja taaskasutus

Transpordikahjustuste vältimiseks on seade pakendis. See pakend on tooraine ja seega taaskasutatav või uuesti ringlusse suunatav. Transpordikahjustuste ja selle tarvikud koosnevad erinevatest materjalidest, nagu nt metall ja plastmass. Viige katkised detailid spetsiaalsesse kogumiskohta. Uurige järele erikauplusest või kohalikust omavalitsusest!

**SLO****⚠ Pozor!**

Pri uporabi naprav je potrebno upoštevati preventivne varnostne ukrepe, da bi tako preprečili poškodbe in škodo na napravi. Zato ta navodila skrbno preberite. Ta varnostna navodila shranite dobro, da Vam bodo informacije vsak čas na razpolago. V primeru, da bi to napravo predali drugim osebam, Vas prosimo, da ta navodila za uporabo izročite skupaj z napravo. Mi ne prevzemamo nobene odgovornosti za nesreče ali škodo, ki bi nastala zaradi neupoštevanja teh navodil in varnostnih navodil.

**1. Varnostni napotki**

- Pozor! Pred montažo in zagonom brezpogojno upoštevajte navodila za uporabo.
- Preverite, če se na tipski podatkovni tablici navedena omrežna električna napetost sklada z električno napetostjo omrežja.
- Priključujte samo na odgovarjajočo varnostno vtičnico 230 Volt, ~ 50 Hz.
- Varovalka min. 10 A.
- Izvlecite električni priključni vtič, če naprave ne uporabljate, preden odpirate napravo, pred izvajanjem čiščenja in vzdrževanja.
- Nikoli ne čistite naprave z razredčilnimi sredstvi.
- Vtičača ne vlecite za kabel iz vtičnice.
- Za obratovanje pripravljene naprave ne puščajte brez nadzora.
- Zaščitite pred dosegom otrok.
- Paziti je potrebno na to, da se ne bo električni priključni kabel poškodoval ali uničil pri vožnji čez kabel, s stiskanjem, trganjem in s podobnimi nepravilnimi postopki.
- Naprave ne smete uporabljati, če električni priključni kabel ni v brezhibnem stanju.
- Pri uporabi električnega priključnega kabla ne sme biti odstopanj od izvedb kabla, ki jih navaja proizvajalec. Električni priključni kabel: H 05 VV - F 2 x 1,0 mm<sup>2</sup>.
- V nobenem primeru ne sesajte gorečih vžigalic, žarečega pepela in cigaretnih ogorkov, vnetljivih, jedkih, požarno nevarnih ali eksplozivnih snovi, par in tekočin.
- Ta naprava ni primerna za sesanje zdravju nevarnega prahu.
- Napravo shranjujte v suhih prostorih.
- Ne uporabljajte poškodovane naprave.
- Servisiranje naprave sme izvajati samo pooblaščen servisna služba.
- Napravo uporabljajte samo za dela, za katera je bila konstruirana.
- Pri čiščenju stopnic bodite zelo pozorni.

- Uporabljajte samo originalne nadometsne dele in originalni pribor.
- **Med uporabo električnega orodja v bližino ne pustite otrok in ostalih oseb.**  
Pri odvratanju pozornosti lahko izgubite nadzor nad napravo.
- **Preden pričnete z nastavljanjem naprave, z zamenjavo delov pribora ali, ko namenite napravo odložiti, potegnite električni vtič iz električne priključne vtičnice.**  
Ta previdnostni ukrep preprečuje, da bi se naprava nenamerno zagnala.
- **Orodje, ki ga ne uporabljate, hranite izven dosega otrok. Ne pustite, da bi to napravo uporabljale osebe, ki s to napravo niso seznanjene ali niso prebrali teh navodil.**  
Električno orodje je nevarno, če ga uporabljajo neizkušene osebe.
- **Če je električni priključni kabel električnega orodja poškodovan, ga je potrebno zamenjati s posebej pripravljenim električnim priključnim kablom, katerega je mogoče dobiti pri organizaciji servisne službe.**

Ta naprava ni namenjena, da bi jo uporabljale osebe (vključno otroci) z omejenimi fizičnimi, senzoričnimi ali duševnimi sposobnostmi ali zaradi pomanjkanja izkušenj in/ali pomanjkanja znanja razen, če so pod nadzorom za njihovo varnost pristojne osebe ali, če so prejele od takšne osebe navodila kako uporabljati napravo. Otroci morajo biti pod nadzorom, da bo zagotovljeno, da se ne bodo igrali z napravo.

**2. Opis naprave in obseg dobave (Slike 1)**

- 1 Ročaj
- 2 Stikalo za vklop/izklop
- 3 Glava naprave
- 4 Košarica za filter
- 5 Varnostni plovni ventil
- 6 Regulacija sesalne moči
- 7 Zapiralni kavelj
- 8 Posoda
- 9 Priključek za sesalno cev
- 10 Pihalni priključek
- 11 Upogljiva sesalna cev
- 12 Vijak za izpust vode
- 13 Kombinirana šoba
- 14 Tekalna kolesca
- 15 Nagubani filter
- 16 Filter za peno
- 17 Ročaj z regulatorjem količine sesanega zraka

- 18 Avtomatsko navijanje kabla
- 19 Predal za shranjevanje
- 20 Sesalna cev
- 21 Šoba za špranje
- 22 Blazinasta šoba
- 23 Lovilna vreča za umazanijo
- 24 Držalo sesalne cevi
- 25 Držalo za pribor

### 3. Predpisana namenska uporaba

Sesalnik za mokro in suho sesanje je primeren za mokro in suho sesanje z uporabo odgovarjajočega filtra. Naprava ni namenjena sesanju vnetljivih, eksplozivnih ali zdravju škodljivih snovi.

Stroj je dovoljeno uporabljati samo za namene, za katere je bil konstruirani. Vsaka druga uporaba ni dovoljena. Za kakršnokoli škodo ali poškodbe, ki bi nastale zaradi nedovoljene uporabe, nosi odgovornost uporabnik / upravljalec, ne pa proizvajalec.

Prosimo, da upoštevate, da naše naprave niso bile konstruirane za namene profesionalne, obrtniške ali industrijske uporabe. Ne prevzemamo nobenega jamstva, če se naprava uporablja za profesionalne, obrtniške ali industrijske namene ali za izvajanje podobnih dejavnosti.

### 4. Tehnični podatki

Omrežna napetost:	230 V~ 50 Hz
Sprejem moči:	1.600 W
Prostornina posode:	30 l
Zaščitni razred:	II/□
Teža:	5,5 kg

### 5. Pred uporabo

#### ⚠ Pozor!

- Pred priključevanjem se prepričajte, da se skladajo na tipski podatkovni tablici navedeni podatki s podatki električnega omrežja.
- Napravo smete priključevati samo na varnostno vtičnico!

#### 5.1 Montaža naprave

##### Montaža glave naprave (Slika 2/3)

Glava naprave (3) je pritrjena z zapiralno kljuko (7) na posodo (8). Če želite sneti glavo naprave (3), odprite

zapiralno kljuko (7) in vzemite dol glavo naprave (3). Pri montaži glave naprave (3) pazite na pravilno zaskočenje zapiralne kljuke (7) v njen položaj.

#### Montaža koles (Slika 1/14)

Montirajte kolesa kot je prikazano na slikah 3 - 4.

#### Montaža držala sesalne cevi (Slika 1/24)

Montirajte držalo sesalne cevi kot je prikazano na sliki 5.

#### 5.2 Montaža filtra

##### ⚠ Pozor!

Sesalnika za mokro in suho sesanje nikoli ne uporabljajte brez filtra! Zmeraj pazite na čvrsto nameščenost filtra!

#### Montaža filtra iz penaste mase (Slika 6/16)

Za mokro sesanje potegnite priloženi filter iz penaste mase (16) preko filtrskega koša (Slika 1/4). Pri izdobavi že montirani gubasti filter (15) ni primeren za mokro sesanje!

#### Montaža gubastega filtra (Slika 7/15)

Za suho sesanje potisnite gubasti filter (Slika 1/15) na filtrski koš (Slika 1/4). Gubasti filter (15) je primeren samo za suho sesanje!

#### Montaža vreče za umazanijo (Slika 8/23)

Za sesanje fine, suhe umazanije priporočamo, da dodatno montirate vrečo za umazanijo. Na ta način bo ostal nabubani filter (15) dlje časa prost umazanije in učinek sesanja se bo ohranil dlje časa. Poleg tega se olajša odstranjevanje prahu. Potegnite vrečo za umazanijo čez sesalno odprtino. Vreča za umazanijo je primerna samo za suho sesanje.

#### 5.3 Montaža sesalne cevi (Slika 1/11)

Glede na primer uporabe priključite sesalno cev (11) na odgovarjajoči priključek sesalnika za mokro in suho sesanje (Slika 9).

#### Sesanje

Priključite sesalno cev (11) na priključek za sesalno cev (9).

#### Pihanje

Priključite sesalno cev (11) na priključek za pihanje (10).

Za podaljšanje sesalne cevi (11) natakните na njo sesalno cev (20). Sesalna cev je opremljena s teleskopsko funkcijo (Slika 10). Nastavite sesalno cev (20) na njeno idealno dolžino.

**SLO****Regulator zraka (Slika 1/17)**

Med sesalno cev (11) in sesalno cevjo (20) lahko vstavite regulator zraka (17). Na regulatorju zraka (17) lahko na šobi brezstopenjsko nastavljate moč sesanja.

**5.4 Sesalne šobe****Kombinirana šoba (Slika 1/13)**

Uporabite kombinirano šobo (13) za suho sesanje površin.

**Šoba za reže (Slika 1/21)**

Šoba za reže (21) je primerna za sesanje trdih snovi in tekočin v kotih, ob robovih in na drugih težko dostopnih mestih.

**Šoba za oblazinjene površine (Slika 1/22)**

Za čiščenje oblazinjenih površin uporabljajte šobo za oblazinjene površine (22).

**5.5 Avtomatsko navijanje kabla (Slika 11/18)**

Sesalnik za mokro/suho sesanje je opremljen z avtomatskim kabelskim navijanjem (18).

**Pred uporabo:**

Električni omrežni priključni kabel izvlecite počasi in enakomerno iz naprave.

**Po uporabi:**

Z eno roko pritisnite na gumb za avtomatsko navijanje kabla (18) in z drugo roko vodite električni priključni kabel medtem, ko ga avtomatsko kabelsko navijanje vleče v napravo.

**5.6 Predal za shranjevanje (Slika 12/19)**

Sesalnik za mokro/suho sesanje je opremljen s predalom za shranjevanje (19) pribora. Pri odpiranju odprite predal za shranjevanje (19) naprej.

**5.7 Držalo za pribor (Slika 12/25)**

Sesalnik za mokro/suho sesanje je opremljen z držalom za shranjevanje sesalnih šob tako, da se pri tem porabi malo prostora za shranjevanje.

**5.8 Držalo za sesalno cev (Slika 13/24)**

Vstavite sesalno cev v držalo za sesalno cev tako kot je prikazano na sliki (24).

**6. Uporaba****6.1 Stikalo za vklop/izklop (Slika 1/2)**

Položaj stikala 0: izključeno  
Položaj stikala I: vključeno

**Regulacija moči sesanja: (Slika 1/6)**

Sesalnik za mokro/suho sesanje je opremljen z regulatorjem moči sesanja.

**Zmanjšanje moči sesanja:**

Vrtljivi gumb regulatorja sesalne moči (6) obračajte proti smeri urinega kazalca.

**Povečanje moči sesanja:**

Vrtljivi gumb regulatorja sesalne moči (6) obračajte v smeri urinega kazalca.

**6.2 Suho sesanje**

Za suho sesanje uporabite nagubani filter (15). Dodatno lahko montirate vrečo za umazanijo. (glej točko 5.2).  
Zmeraj pazite na čvrsto nameščenost filtra!

**6.3 Mokro sesanje**

Za mokro sesanje uporabljajte filter iz penaste mase (16) (glej točko 5.2).  
Zmeraj pazite na čvrsto nameščenost filtra!

**⚠ Pozor!**

Pri mokrem sesanju avtomatsko izključi varnostni plovni ventil (5) sesalnik za mokro in suho sesanje, ko je dosežena največja napolnjenost posode.

**⚠ Pozor!**

Sesalnik za mokro in suho sesanje ni primeren za sesanje vnetljivih tekočin!  
Za mokro sesanje uporabljajte samo priloženi filter iz penaste mase!

**Vijak za izpust vode (Slika 14/12)**

Za enostavnejše izpraznjevanje posode (8) pri mokrem sesanju je le-ta opremljena z vijakom za izpust vode (12).  
Vijak za izpust vode (12) odprete z odvijanjem v levo in izpustite tekočino.

**6.4 Pihanje**

Priključite sesalno cev (11) na pihalni priključek (10) sesalnika za mokro in suho sesanje.

## 7. Čiščenje, vzdrževanje in naročanje nadomestnih delov

### ⚠ **Pozor!**

Pred vsakim izvajanjem čiščenja izvlecite električni priključni vtičnik iz vtičnice.

#### 7.1 Čiščenje

- Zaščitno opremo, zračne reže in ohišje motorja vzdržujte kar se le da brez kopičenja prahu in umazanije.
- Priporočamo, da Vašo napravo očistite neposredno po vsaki uporabi.

#### 7.2 Čiščenje glave naprave (3)

Redno čistite napravo z vlažno krpo in nekaj mazilnega mila. Ne uporabljajte čistilnih ali razredčilnih sredstev; le-ta bi lahko poškodovala plastične dele naprave.

#### 7.3 Čiščenje posode (8)

Ovisno od umazanosti, lahko čistite posodo z vlažno krpo in nekaj mazilnega mila ali pod tekočo vodo.

#### 7.4 Čiščenje filtra

##### Čiščenje gubastega filtra (15)

Redno čistite gubasti filter (15) tako, da ga previdno iztresete in očistite s fino ščetko ali ročnim omelcem.

##### Čiščenje filtra iz penaste mase (16)

Filter iz penaste mase (16) očistite z nekaj mazilnega mila pod tekočo vodo in ga pustite na zraku, da se posuši.

#### 7.5 Vzdrževanje

Filter sesalnika za mokro in suho sesanje preverjajte redno in pred vsako uporabo preverite čvrsto nameščenost filtra.

#### 7.6 Naročilo rezervnih delov

Pri naročilu rezervnih delov navedite naslednje podatke:

- Tip stroja
- Številka artikla/stroja
- Identifikacijska številka stroja
- Številka rezervnega dela, ki ga naročate

Aktualne cene in informacije najdete na spletni strani [www.isc-gmbh.info](http://www.isc-gmbh.info)

## 8. Odstranjevanje in reciklaža

Naprava je ovita v ovojnino, da bi preprečili poškodovanje zaradi transporta. Ta ovojnina je surovina in jo kot tako lahko ponovno uporabimo ali pa jo predamo v reciklažo.

Naprava in njegov pribor so sestavljeni iz različnih materialov, kot n.pr. kovina in umetna masa.

Defektne konstrukcijske dele predajte na deponijo za posebne odpadke. Povprašajte v strokovni trgovini ali pri občinski upravi!

**H****⚠ Figyelem!**

A készülékek használatánál, a sérülések és a károk megakadályozásának az érdekében be kell tartani egy pár biztonsági intézkedéseket. Olvassa ezért ezt a használati utasítást/biztonsági utasításokat gondosan át. Őrizze jól meg, azért hogy mindenkor rendelkezésére álljanak az információk. Ha más személyeknek átadná a készüléket, akkor kérjük kézbesítse ki vele együtt ezt a használati utasítást / biztonsági utasításokat is. Nem vállalunk felelőséget olyan balesetekért vagy károkért, amelyek ennek az utasításnak és a biztonsági utasításoknak a figyelmen kívül hagyásából keletkeznek.

**1. Biztonsági utasítások**

- Figyelem: Az összeszerelés és a beüzemeltetés előtt okvetlenül figyelembe venni a használati utasítást.
- Kontrollálni, hogy a hálózati feszültség megegyezik e a típustáblán levő hálózati feszültséggel.
- Csak szabályszerű 230 Volt, ~ 50 Hz-es védőérintkezős dugaszoló aljzatra csatlakoztatni.
- Lebiztosítás legalább 10 A.
- Kihúzni a hálózati csatlakozást, ha: Nem használja a készüléket, mielőtt kinyitná a készüléket, tisztítás és karbantartás előtt.
- Ne tisztítsa a készüléket sohasem oldószerekkel.
- Ne húzza ki a csatlakozót a kábelnél fogva a dugaszoló aljzataból.
- Ne hagyja az üzemkész készüléket felügyelet nélkül.
- Védeni a gyerekek hozzáférése elől.
- Ügyelni kell arra, hogy a hálózati csatlakozókábel áthajtás, zúzás, rántás vagy hasonló által ne sérüljön vagy rongálódjon meg.
- Nem szabad használni a készüléket, ha a hálózati csatlakozóvezeték állapota nem kifogástalan.
- A hálózati csatlakozóvezeték kicserélésénél nem szabad a gyártó által megadott kivitelezésektől eltérni. Hálózati csatlakozóvezeték: H 05 VV - F 2 x 1,0 mm<sup>2</sup>
- Semmi esetre sem beszívni: égő gyufákat, izzó hamut és cigarettavégeket, égő, maró, tűzveszélyes vagy robbanó anyagokat, gázokat vagy folyadékokat.
- Ez a készülék nem alkalmas az egészségre veszélyes porok elszívására.
- A készüléket száraz teremben tárolni.
- Ne vegyen üzembe egy károsult készüléket.
- Szervíz csak is a feljogosított vevőszolgálatnál.
- A készüléket csak olyan munkákra használni,

amelyekre konstruálva lett.

- A lépcsők tisztításánál különös figyelmesség szükséges.
- Csak originális tartozékokat és pótalkatrészeket használni.
- **Tartson az elektromos szerszám használatá alatt gyerekeket valamint más személyeket távol.**  
A figyelme elterelésénél elveszithet a készülék feletti uralmat.
- **Húzza ki a dugót a dugaszoló aljzataból mielőtt beállításokat végezne el a készüléken.**  
Tartozékrészeket cserélne vagy pedig félretenné a készüléket. Ezek az óvintézkedések megakadályozzák a készülék akaratlan indítását.
- **Tárolja a nem használt elektromos szerszámokat a gyerekek részére nem elérhető helyen.**  
Ne engedje olyan személyeknek a készüléket használni, akik nem jártassak ezzel a készülékkel, vagy akik nem olvasták el ezeket az utasításokat. Elektromos szerszámok veszélyesek, ha tapasztalatlan személyek használják őket.
- **Ha károsult az elektromos szerszám csatlakozási vezetéke, akkor ki kell cserélni egy speciálisan előkészített csatlakozási vezeték által, amely a vevőszolgálati szervezeten keresztül kapható.**

Ez a készülék nem lett olyan személyek (gyerekeket is beleértve) általi használatra meghatározva, akik csak egy korlátozott testi, érzéki vagy szellemi képességgel rendelkeznek vagy nem rendelkeznek elegendő tapasztalattal és/vagy tudással, kivéve, ha egy a biztonságukért felelős személy által felügyelve vannak, vagy ha utasításokat kaptak tőle, hogy hogyan kell a készüléket használni. Gyerekeket felül kellene ügyelni, azért hogy biztosítva legyen, hogy nem játszanak a készülékkel.

**2. Készülék leírása és a szállítás terjedelme (1-es ábra)**

- 1 Fogantyú
- 2 Ki / bekapcsoló
- 3 Gépféj
- 4 Szűrőkosár
- 5 Biztonsági úszószelep
- 6 Szívótelyesítményszabályozás
- 7 Zárókapocs
- 8 Tartály
- 9 Szívótömlő csatlakozás

- 10 Fűvócsatlakozás
- 11 Hajlékony szívótömlő
- 12 Vízeengedő csavar
- 13 Kombinált szívófej
- 14 Vezetőkerekek
- 15 Redős szűrő
- 16 Habanyagszűrő
- 17 Fogantyú levegőhiány szabályozóval
- 18 Automatikus kábelfelcsévézés
- 19 Megőrzési rekesz
- 20 Szívócső
- 21 Hézagszívófej
- 22 Kárpitós szívófej
- 23 Piszokfogó zsák
- 24 Szívócsőtartó
- 25 Tartozék tartó


### 3. Rendeltetés szerűi használat

A nedves- szárazszívó a megfelelő szűrő használata mellett nedves- és szárazszívásra alkalmas. A készülék nem lett gyullékony, robbanó vagy az egészségre káros anyagok felszívására meghatározva.

A gépet csak rendeltetése szerint szabad használni. Ezt túlhaladó bármilyen használat, nem számít rendeltetés szerűnek. Ebből adódó bármilyen kárért vagy bármilyen fajta sérülésért a használó ill. a kezelő felelős és nem a gyártó.

Kérjük vegye figyelembe, hogy a készülékeink a meghatározásuk szerint nem kisipari, kézműipari vagy ipari üzemek területén történő bevetésre lettek tervezve. Ezért a nem vállalunk szavatosságot, ha a készülék kisipari, kézműipari vagy ipari üzemek területén valamint egyenértékű tevékenységek területén van használva.

### 4. Technikai adatok

Hálózati feszültség:	230V ~50 Hz
Teljesítményfelvétel:	1.600 W
Tartályürtartalom:	30 l
Védőosztály:	II/ 
Tömeg:	5,5 kg

### 5. Beüzemeltetés előtt

#### Figyelem!

- Győződjön meg a rákapcsolás előtt arról, hogy a típustáblán megadott adatok megegyeznek a hálózati adatokkal.
- A készüléket csak egy védőérintkezős dugaszoló aljzatra szabad rákapcsolni!

#### 5.1 A készülék összeszerelése

##### A készülékfej felszerelése (ábra 2/3)

A készülékfej (3) egy zárokapccsal (7) van a tartályon (8) felerősítve. A gépfej (3) levételéhez kinyitni a zárokapcsot (7) és levenni a gépfejet (3). A gépfej (3) felszerelésénél ügyelni a zárokapcs (7) helyes bereteselésére.

##### A kerekek felszerelése (ábra 1/14)

Szerelje fel a 3-as - 4-es ábrának megfelelően a kerekeket.

##### A szívócsőtartó felszerelése (ábra 1/24)

Szerelje fel az 5-ös ábrának megfelelően a szívócsőtartót.

#### 5.2 A szűrők felszerelése

#### Figyelem!

Ne használja a nedves – szárazszívót sohasem szűrő nélkül!

Ügyeljen mindig a szűrők feszes ülésére!

##### A habanyagszűrő felszerelése (ábra 6/16)

A nedvesszíváshoz húzza rá a mellékelt habanyagszűrőt (16) a szűrőkosárra (ábra 1/4). A szállításkor már felszerelt redős szűrő (15) nem alkalmas a nedvesszívásra!

##### A redős szűrő felszerelése (ábra 7/15)

A szárazszíváshoz tolja a redős szűrőt (ábra 1/15) a szűrőkosárra (ábra 1/4). A redős szűrő (15) csak szárazszívásra alkalmas!

##### A szemétfelfogózsák felszerelése (ábra 8/23)

A finom, száraz piszok felszívására ajánlatos kiegészítőlegesen a piszokfelfogózsák felszerelése. Ezáltal a redős szűrő (15) hosszabb ideig szabad marad és tovább megmarad a szívástelyesítmény. Éhhez még könnyebb lesz a por megsemmisítése. Húzza rá a piszokfelfogó zsákot a beszívónyílásra. A piszokfelfogó zsák csak a szárazszívásra alkalmas.

#### 5.3 A szívótömlő felszerelése (ábra 1/11)

A használati esettől függően kösse össze a szívótömlőt (11) a nedves- /szárazszívó megfelelő csatlakozójával. (9-es ábra)

**H****Szívni**

Csatlakoztassa rá a szívótömlőt (11) a szívótömlő (9) csatlakoztatására.

**Fújni**

Csatlakoztassa rá a szívótömlőt (11) a fúvótömlő (10) csatlakoztatására.

A szívótömlő (11) meghosszabbításához dugja a szívócsövet (20) arra rá. A szívócső egy teőleszkőpfunkcióval van ellátva (10-es ábra). Állítsa be a szívócsövet (20) az Ön számára ideális hosszúságra be.

**Hibalevegőszabályozó (ábra 1/17)**

A szívótömlő (11) és a szívócső (20) között egy hibalevegőszabályozót (17) lehet beiktatni. A hibalevegőszabályozón (17) lehet fúvókán levő szívóerőt fokozatmentesen beállítani.

**5.4 Szívófej****Szívófejek kombinált (ábra 1/13)**

A kombi szívófejet (13) felületek szárazszívására használni.

**Hézagszívófej (ábra 1/21)**

A hézagszívófej (21) a szilárd anyagok és folyadékok elszívásár szolgál sarkokban, széleken és egyéb nehezen hozzáférhető helyeken.

**Kárpitos szívófej (ábra 1/22)**

Használja a kárpitos szívófejet (22) a kárpitos bútor tisztítására.

**5.5 Automatikus kábel felcsévézés (ábra 11/18)**

A nedves-/szárazszívó egy automatikus kábel felcsévézővel (18) van felszerelve.

**Használat előtt:**

Húzza lassan és egyenletesen ki a hálózati kábelt a készülékből.

**Használat után:**

Üzemeltesse az egyik kézzel az automatikus kábel felcsévézés (18) gombját és vezesse a másik kézzel a hálózati kábelt, mialatt az automatikus kábel felcsévéző által be lesz húzva a készülékbe.

**5.6 Tárolórekesz (ábra 12/19)**

A nedves-/szárazszívó a tartozékok részére egy tárolórekeszsel (19) van felszerelve. Kinyitáshoz hajtsa a tárolórekeszt (19) előre fel.

**5.7 Tartozéktartó (ábra 12/25)**

A nedves-/szárazszívó a szívófejek helyspórlós tárolásához egy tartóval van felszerelve.

**5.8. Szívócsőtartó (ábra 13/24)**

Dugja az ábrának megfelelően a szívócsövet a szívócsőtartóba (24).

**6. Kezelés****6.1 Be-/ kikapcsoló (ábra 1/2)**

Kapcsolóállás 0: Ki  
Kapcsolóállás I: Be

**Szívótelyesítményszabályozás: (ábra 1/6)**

A nedves-/szárazszívó egy szívótelyesítményszabályozóval van felszerelve.

**Szívótelyesítményt lecsökkenteni:**

A szívótelyesítményszabályozó (6) forgógombját az óramutató járásával ellenkezően csavarni.

**Szívótelyesítményt megnövelni:**

A szívótelyesítményszabályozó (6) forgógombját az óramutató járásának megfelelően csavarni.

**6.2 Szárazszívás**

Használja a szárazszíváshoz a redős szűrőt (15), kiegészítően még egy pizkokfelfogózsákot lehet felszerelni. (lásd az 5.2-es pontot).

Ügyeljen mindig a szűrők feszes ülésére!

**6.3 Nedvesszívás**

Használja a nedvesszíváshoz a habanyagszűrőt (16) (lásd az 5.2-es pontot).

Ügyeljen mindig a szűrő feszes ülésére!

**⚠ Figyelem!**

Nedvesszívásnál a nedves- / szárazszívó, a biztonsági úszószelap (5) által, a maximális töltésállás elérésekor automatikusan kikapcsol.

**⚠ Figyelem!**

A nedves- szárazszívó nem alkalmas a gyullékony folyadékok felszívására! A nedvesszíváshoz csak a mellékelt habanyagszűrőt használni!

**Vízleeresztőcsavar (ábra 14/12)**

Nedvesszívásnál a tartály (8) kiürítéséhez ez egy vízleeresztőcsavarral (12) van felszerelve.

Balra csavarás által megnyitni a vízleeresztőcsavart (12) és leereszteni a folyadékot.

**6.4 Fújni**

Csatlakoztassa össze a szívótömlőt (11) a nedves-/szárazszívó fúvócsatlakozásával (10).



## 7. Tisztítás, karbantartás és pótalkatrészmegrendelés

### Figyelem!

Tisztítási munkák előtt húzza ki a hálózati csatlakozót.

#### 7.1 Tisztítás

- Tartsa a védőberendezéseket, szellőztető nyílásokat és a gépházat annyira por- és piszokmentesen, amennyire csak lehet.
- A készüléket minden használat után azonnali kitisztítását ajánljuk.

#### 7.2 A készülékfej (3) tisztítása

Tisztítsa meg a készüléket rendszeresen egy nedves posztóval és egy kevés kenőszappannal. Ne használjon tisztító és oldó szereket; ezek megtámadhatják a készülék műanyagrészeit.

#### 7.3 A tartály tisztítása (8)

A tartályt, a szennyeződéstől függően egy nedves posztóval és egy kevés kenőszappannal vagy folyó víz alatt lehet megtisztítani.

#### 7.4 A szűrő tisztítása

##### A redős szűrő (15) tisztítása

Tisztítsa meg rendszeresen a redős szűrőt (15), azáltal hogy óvatosan kiporolja és egy finom kefével vagy egy kéziseprővel megtisztítja.

##### A habanyagszűrő (16) tisztítása

A habanyagszűrőt (16) egy kevés kenőszappannal és folyó vízzel megtisztítani majd hagyni levegőn megszáradni.

#### 7.5 Karbantartás

Ellenőrizze le rendszeresen és minden használat előtt a nedves- szárazszívó szűrőjét feszes ülésére.

#### 7.6 Pótalkatrészek megrendelése

A pótalkatrészek megrendelésénél a következő adatokat kell megadni

- A készülék típusát
- A készülék cikkszámát
- A készülék ident-számát
- A szükséges pótalkatrész pótalkatrész-számát

Aktuális árak és információk a [www.isc-gmbh.info](http://www.isc-gmbh.info) alatt találhatóak.

## 8. Megsemmisítés és újrahasznosítás

A szállítási károk megakadályozásához a készülék egy csomagolásban található. Ez a csomagolás nyersanyag és ezáltal ismét felhasználható vagy pedig visszavezethető a nyersanyag körforgáshoz. A szállítási és annak a tartozékai különböző anyagokból állnak, mint például fém és műanyagok. A defekt alkatrészeket vigye a különhulladéki megsemmisítéshez. Érdeklődjön utána a szaküzletben vagy a községi közigazgatásnál!

**⚠ Uwaga!**

Podczas użytkowania urządzenia należy przestrzegać wskazówek bezpieczeństwa w celu uniknięcia zranień i uszkodzeń. Z tego względu proszę dokładnie zapoznać się z instrukcją obsługi. Proszę zachować instrukcję i wskazówki, aby można było w każdym momencie do nich wrócić. W razie przekazania urządzenia innej osobie, proszę wręczyć jej również instrukcję obsługi.

Nie odpowiadamy za wypadki i uszkodzenia zaistniałe w wyniku nieprzebrzegania niniejszej instrukcji i wskazówek bezpieczeństwa.

**1. Wskazówki bezpieczeństwa**

- Uwaga: Przed montażem i uruchomieniem koniecznie przeczytać instrukcję obsługi.
- Sprawdzić, czy napięcie sieciowe zgadza się z napięciem podanym na tabliczce znamionowej.
- Odkurzacz wolno podłączać tylko do gniazdka 230V, ~ 50 Hz z wtykiem ochronnym.
- Bezpiecznik co najmniej 10 A.
- Wyciągnąć wtyczkę z gniazdka, gdy: urządzenie jest używane, przed otwarciem odkurzacza, przed czyszczeniem i konserwacją.
- Nigdy nie czyścić odkurzacza rozpuszczalnikiem.
- Nie wyjmować wtyczki z gniazdka pociągając za kabel.
- Gotowego do pracy odkurzacza nie pozostawiać bez nadzoru.
- Chronić przed dostępem dzieci.
- Uważać, aby nie uszkodzić kabla zasilającego przez przejechanie, zmiżdżenie lub wyszarpięcie.
- Urządzenie nie może być używane, jeśli stan kabla zasilającego budzi wątpliwości.
- W przypadku wymiany kabla zasilającego nie wolno używać innych kabli niż podane przez producenta. Kabel zasilający: H 05 VV - F 0 x 1,0 mm<sup>2</sup>.
- W żadnym wypadku nie wolno odkurzać: Palących się zapalek, żarzącego się popiołu, niedopałków papierosów, łatwopalnych, żrących, grzących wybuchem lub zapaleniem materiałów, oparów i cieczy.
- Odkurzacz nie jest przeznaczony do odkurzania pyłów niebezpiecznych dla zdrowia
- Urządzenie przechowywać w suchych pomieszczeniach.
- Nie uruchamiać uszkodzonego odkurzacza.
- Serwis tylko w autoryzowanych punktach obsługi klienta.
- Urządzenie stosować tylko do prac, do których zostało skonstruowane.

- Zachować najwyższą ostrożność przy odkurzaniu schodów.
- Stosować tylko oryginalny osprzęt i części zamienne.
- **Dzieci i osoby postronne powinny się znajdować w bezpiecznej odległości od miejsca pracy.**  
W razie odwrócenia uwagi można stracić kontrolę nad urządzeniem.
- **Wyciągnąć wtyczkę z gniazdka przed podjęciem czynności nastawczych, przed wymianą osprzętu i przed odłożeniem urządzenia.**  
W/w czynności uniemożliwiają niekontrolowane włączenie urządzenia.
- **Nie używane urządzenia przechowywać w miejscu niedostępnym dla dzieci.**  
Nie pozwalać na ich użycie osobom, które nie zapoznały się z urządzeniem i instrukcją jego obsługi. Elektronarzędzia mogą być niebezpieczne, gdy są używane przez niedoświadczone osoby.
- **W razie uszkodzenia kabla zasilającego skontaktować się z autoryzowanym serwisem.**

Urządzenie nie jest przeznaczone do użytkowania przez osoby (włącznie z dziećmi) z ograniczonymi zdolnościami fizycznymi, sensorycznymi lub umysłowymi lub które mają niewystarczające doświadczenie lub wiedzę do momentu, aż nie zostaną pouczone lub przyuczone do użytkowania urządzenia przez osobę, która jest odpowiedzialna za ich bezpieczeństwo. Uważać na dzieci, żeby nie bawiły się urządzeniem.

**2. Opis urządzenia i zawartość dostawy (rys. 1)**

- 1 Uchwyt
- 2 Włącznik/ wyłącznik
- 3 Głowica urządzenia
- 4 Kosz filtrujący
- 5 Pływakowy wentyl bezpieczeństwa
- 6 Regulacja mocy zasysania
- 7 Zaciski
- 8 Zbiornik
- 9 Podłączenie węża ssącego
- 10 Podłączenie nadmuchu
- 11 Giętki wąż ssący
- 12 Śruba spustowa wody
- 13 Dysza dywanowa
- 14 Kółka bieżne
15. Filtr harmonijkowo-papierowy

- 16 Filtr na pianę
- 17 Uchwyt z regulatorem powietrza
18. Automatyczne zwijanie kabla
19. Schowek
20. Rura ssąca
- 21 Dysza szczelinowa
22. Dysza do tapicerki
- 23 Worek na zanieczyszczenia
- 24 Uchwyt na rurę ssącą
- 25 Uchwyt na osprzęt

### 3. Użycie zgodne z przeznaczeniem

Odkurzacz na sucho i mokro jest przeznaczony do czyszczenia ma koro i sucho przy zastosowaniu odpowiedniego filtra. Urządzenie nie jest przeznaczone do odkurzania łatwopalnych, wybuchowych i zagrażających zdrowiu materiałów.

Urządzenia użytkować tylko zgodnie z jego przeznaczeniem. Każde użycie, odbiegające od opisanego w niniejszej instrukcji jest niezgodne z przeznaczeniem urządzenia. Za powstałe w wyniku takiego użytkowania szkody lub zranienia odpowiedzialność ponosi użytkownik/ właściciel, a nie producent.

Proszę pamiętać o tym, że nasze urządzenie nie jest przeznaczone do zastosowania zawodowego, rzemieślniczego lub przemysłowego. Umowa gwarancyjna nie obowiązuje, gdy urządzenie było stosowane w zakładach rzemieślniczych, przemysłowych lub do podobnych działalności.

### 4. Dane techniczne

Napięcie znamionowe:	230V~ 50 Hz
Moc:	1.600 W
Pojemność zbiornika:	30 l
Klasa ochrony:	II/□
Waga:	5,5 kg

### 5. Przed uruchomieniem

#### Uwaga!

- Przed podłączeniem urządzenia należy się upewnić, że dane na tabliczce znamionowej urządzenia są zgodne z danymi zasilania.
- Urządzenie może być podłączone jedynie do gniazdka ze stykiem ochronnym

#### 5.1 Montaż urządzenia

##### Montaż głowicy (Rys. 2/3)

Głowica (3) przymocowana jest do zbiornika (8) za pomocą zacisków. Aby zdjąć głowicę (3) odblokować zaciski (7), a następnie zdjąć głowicę (3). W momencie montażu głowicy (3) zwrócić uwagę na właściwe zaskoczenie zacisków (7)

##### Montaż kółek (Rys. 1/14)

Zamontować kółka zgodnie z rysunkiem 3-4.

##### Montaż uchwytu na rurę ssącą (rys. 1/ 24)

Zamontować uchwyt na rurę ssącą zgodnie z rysunkiem 5.

#### 5.2. Montaż filtra

##### Uwaga!

Nigdy nie używać odkurzacza bez filtra! Uważać na właściwe mocowania filtra!

##### Montaż filtra piankowego (Rys. 6/16)

Do odkurzania na mokro założyć załączony filtr piankowy (16) na głowicę urządzenia (rys. 1/4). Filtr harmonijkowo-papierowy (15) założony w momencie dostawy nie nadaje się do odkurzania na mokro.

##### Montaż filtra harmonijkowo-papierowego (Rys. 7/15)

W celu odkurzania na sucho nałożyć filtr harmonijkowo-papierowy (rys. 1/15) na kosz filtra (rys.1/4). Filtr harmonijkowo-papierowy (15) przeznaczony jest tylko do odkurzania na sucho!

##### Montaż worka do odkurzacza (Rys. 8/23)

Do odkurzania drobnych i suchych odpadów zaleca się założenie dodatkowo worka na odpady. Dzięki temu filtr harmonijkowo-papierowy (15) może być używany dłużej i nie zmniejsza się moc urządzenia. Poza tym ułatwia to usuwanie odpadów. Założyć worek na otwór zasysania. Worek do odkurzacza przeznaczony jest do odkurzania na sucho!

#### 5.3 Montaż węża (rys. 1/11)

W zależności od zastosowania połączyć wąż (11) z odpowiednim podłączeniem na odkurzaczu (Rys. 9).

##### Odkurzenie

Podłączyć wąż (11) do otworu zasysania (9).

##### Dmuchanie

Podłączyć wąż (11) do otworu dmuchania (10).

**PL**

W celu przedłużenia węża ssącego (11) nałożyć na niego rurę ssącą (20). Rura ssąca wyposażona jest w funkcję teleskopową (rys. 10). Ustawić rurę ssącą (20) na żądanej długości.

#### **Regulator powietrza (Rys. 1/17)**

Regulator powietrza może być użyty pomiędzy węzłem ssącym (11) a rurą ssącą (20). Siła ssania może zostać ustawiona bezstopniowo na regulatorze powietrza (17).

#### **5.4 Dysze ssące**

##### **Dysza dywanowa (Rys. 1/13)**

Dyszy dywanowej (13) używać do odkurzania na sucho.

##### **Dysza szczelinowa (Rys. 1/21)**

Dysza szczelinowa (21) przeznaczona jest do odkurzania ciał stałych i cieczy w kątach i innych trudno dostępnych miejscach.

##### **Dysza do tapicerki (Rys. 1/22)**

Dyszy do tapicerki (22) używać do czyszczenia tapicerek.

#### **5.5 Automatyczne zwijanie kabla (rys.11/18)**

Odkurzacz warsztatowy wyposażony jest w funkcję automatycznego zwijania kabla (18).

#### **Przed użyciem:**

Kabel sieciowy wyciągać z odkurzacza powoli i równomiernie.

#### **Po użyciu:**

Kabel zostanie wciągnięty przez odkurzacz za pomocą funkcji automatycznego zwijania kabla, gdy jedną ręką zostanie wciśnięty przycisk automatycznego zwijania kabla (18), a drugą poprowadzony kabel.

#### **5.6 Schowek na osprzęt (rys. 12/19)**

Odkurzacz warsztatowy wyposażony jest w schowek na osprzęt (19). Schowek (19) otwiera się do przodu.

#### **5.7 Uchwyt na osprzęt (rys. 12/25)**

Odkurzacz warsztatowy wyposażony jest w uchwyt do przechowywania dyszy.

#### **5.8 Uchwyt na rurę ssącą (rys. 13/24)**

Zgodnie z rysunkiem włożyć rurę ssącą w uchwyt na rurę ssącą (24).

## **6. Obsługa**

### **6.1 Włącznik/ wyłącznik (rys.1/2)**

Ustawienie przełącznika 0: wyłączony

Ustawienie przełącznika I: włączony

### **Regulacja mocy zasysania: (Rys. 1/6)**

Odkurzacz warsztatowy wyposażony jest w funkcję regulacji mocy zasysania.

### **Zmniejszanie mocy zasysania:**

Przycisk obrotowy regulacji mocy zasysania (6)

przekręcić w kierunku przeciwnym do ruchu

wskazówek zegara.

### **Podwyższanie mocy zasysania:**

Przycisk obrotowy regulacji mocy zasysania (6)

przekręcić w kierunku zgodnym z ruchem

wskazówek zegara.

### **6.2 Odkurzanie na sucho**

Do odkurzania na sucho używać filtra

harmonijkowo-papierowego (15). Dodatkowo można

zamontować worek na odpady. (patrz punkt 5.2).

Zawsze uważać na właściwe zamocowanie filtra!

### **6.3 Odkurzanie na mokro**

Do odkurzania na mokro używać filtra piankowego

(16) (patrz punkt 5.2). Uważać na właściwe

mocowanie filtra!

### **⚠ Uwaga!**

Przy odkurzaniu na mokro urządzenie wyłączane jest

automatycznie przez pływakowy wentyl

bezpieczeństwa (5) w momencie osiągnięcia

maksymalnego napełnienia cieczą.

### **⚠ Uwaga!**

Urządzenie nie może być wykorzystywane do

zasysania cieczy łatwopalnych! Do odkurzania na

mokro używać dołączonego filtra piankowego

### **Opis urządzenia (Rys. 14/12)**

Odkurzacz został wyposażony w śrubę spustową

wody (12) w celu łatwiejszego opróżniania zbiornika

(8) przy czyszczeniu na mokro. Odkręcić śrubę

spustową wody (12) w lewą stronę i spuścić cieczę.

### **6.4 Dmuchanie**

Podłączyć wąż (11) do otworu dmuchania (10).

## 7. Czyszczenie, konserwacja i zamawianie części zamiennych

### Uwaga!

Przed rozpoczęciem jakichkolwiek prac związanych z czyszczeniem wyciągnąć wtyczkę z gniazdka.

#### 7.1 Czyszczenie

- Urządzenia zabezpieczające, szczeliny powietrza i obudowa silnika powinny być w miarę możliwości zawsze wolne od pyłu i zanieczyszczeń.
- Zaleca się czyszczenie urządzenia bezpośrednio po każdorazowym użyciu.

#### 7.2 Czyszczenie głowicy (3)

Urządzenie czyścić regularnie wilgotną ściereczką z niewielką ilością mydła w płynie. Nie używać żadnych środków czyszczących ani rozpuszczalników; mogą one uszkodzić części urządzenia wykonane z tworzywa sztucznego.

#### 7.3 Czyszczenie pojemnika (8)

Pojemnik może być wyczyszczony w zależności od poziomu zabrudzenia za pomocą wilgotnej szmatki, szarego mydła lub pod bieżącą wodą.

#### 7.4 Czyszczenie filtra

##### Czyścić filtr harmonijkowo (15)

papierowy (15) regularnie przez ostrożne wyklepanie i wyczyszczenie delikatną szczotką.

##### Czyszczenie filra piankowego (16)

Czyścić filtr piankowy (16) za pomocą szarego mydła pod bieżącą wodą i pozostawić do wyschnięcia na powietrzu.

#### 7.5 Konserwacja

Kontrolować regularnie właściwe osadzenie filtra przed każdym użyciem.

#### 7.6 Zamawianie części zamiennych

Zamawiając części zamienne, należy podać następujące dane:

- Typ urządzenia
- Nr wyrobu
- Nr identyfikacyjny urządzenia
- Nr wymaganej części zamiennej

Aktualne ceny i informacje znajdują Państwo na stronie [www.isc-gmbh.info](http://www.isc-gmbh.info)

## 8. Usuwanie odpadów i recycling

Aby zapobiec uszkodzeniom podczas transportu, urządzenie znajduje się w opakowaniu. Opakowanie to jest surowcem, który można użytkować ponownie lub można przeznaczyć do powtórnego przerobu. Urządzenie oraz jego osprzęt składają się z różnych rodzajów materiałów, jak np. metal i tworzywa sztuczne. Uszkodzone elementy urządzenia proszę dostarczyć do punktu zbiorczego surowców wtórnych. Proszę poprosić o informację w sklepie specjalistycznym bądź w placówce samorządu lokalnego!

**RO****⚠ Atenție!**

La utilizarea aparatelor trebuie respectate anumite reguli de siguranță pentru a se preveni accidentele și pagubele. Citiți cu atenție aceste instrucțiuni de folosire. Păstrați-le cu grijă pentru a putea avea întotdeauna la dispoziție informațiile necesare. În cazul în care dați aparatul unei alte persoane, vă rugăm să înmănați și instrucțiunile de folosire. Noi nu preluăm nici o garanție pentru pagube sau vătămări care provin din nerespectarea acestor instrucțiuni și a indicațiilor de siguranță.

**1. Indicații de siguranță**

- Atenție: Înainte de montare și punere în funcțiune se vor citi neapărat instrucțiunile de folosire.
- Controlați dacă tensiunea de rețea de pe plăcuța aparatului corespunde cu tensiunea existentă la fața locului.
- Se va racorda numai la prize cu contact de protecție corespunzătoare de 230 Volți, ~ 50 Hz.
- Siguranța min. 10 A.
- Se va scoate ștecherul din priză când: aparatul nu este folosit, înainte de deschiderea acestuia, înainte de curățire și de întreținere.
- Aparatul nu se va curăța niciodată cu solvenți.
- Ștecherul nu se va scoate din priză trăgându-l de cablu.
- Aparatele pregătite de funcționare nu se vor lăsa nesupravegheate.
- Copiii nu au acces la aparat.
- Aveți grijă să nu deteriorați cablul de alimentare prin trecere peste el, strivire, întindere sau alte operații similare.
- Aparatul nu se va folosi atunci când starea cablului de alimentare nu este impecabilă.
- În cazul înlocuirii cablului de alimentare nu se va schimba execuția stabilită de producător. Cablul de racord la rețea: H 05 VV – F2 x 1,0 mm<sup>2</sup>
- Nu se va aspira sub nici o formă: chibrite aprinse, cenușă și mucuri de țigară incandescente, materiale, aburi sau lichide combustibile, corozive, inflamabile sau explozive.
- Acest aparat nu se pretează la aspirarea prafurilor care periclitează sănătatea.
- Aparatul se va depozita în încăperi uscate.
- Nu se va pune niciodată în funcțiune un aparat deteriorat.
- Service-ul numai în atelierelor pentru clienți service autorizate.
- Folosiți aparatul numai pentru lucrările pentru care este construit.

- La curățirea treptelor este necesară o atenție sporită.
- Folosiți numai auxiliari și piese de schimb originale.
- **Pe timpul folosirii uneltei electrice, țineți copiii sau alte persoane la distanță.** În cazul sustragerii atenției, puteți pierde controlul asupra aparatului.
- **Înainte oricăror reglaje, schimbarea pieselor auxiliare sau depozitarea aparatului scoateți ștecherul din priză.** Această măsură de precauție împiedică pornirea accidentală a aparatului.
- **A nu se lăsa sculele electrice nefolosite la îndemâna copiilor. Nu permiteți ca aparatul să fie utilizat de persoane care nu au experiență cu astfel de aparat sau care nu au citit aceste instrucțiuni.** Sculele electrice sunt periculoase, dacă sunt utilizate de persoane neexperimentate.
- **Atunci când conductorul de racordare al sculei electrice este deteriorat, acesta trebuie înlocuit cu un conductor special adecvat pentru aceasta, disponibil la centrele de service autorizate.**

Acest aparat nu este destinat a fi utilizat de persoane (inclusiv copii) cu capacități fizice, senzoriale sau mentale limitate sau care nu au experiență și/sau cunoștințe, cu excepția cazului în care sunt supravegheate de o persoană responsabilă pentru siguranța lor sau atunci când primesc de la această persoană instrucțiuni despre modul în care se utilizează aparatul. Copiii trebuie să fie supravegheați pentru a asigura că aceștia nu se joacă la aparat.

**2. Descierea aparatului și cuprinsul livrării (Fig. 1)**

- 1 Mâner
- 2 Întrerupător pornire/oprire
- 3 Capul aparatului
- 4 Coșul de filtre
- 5 Ventil plutitor de siguranță
- 6 Reglajul capacității de aspirație
- 7 Cârlig de închidere
- 8 Recipient
- 9 Racord furtun de aspirație
- 10 Racord de suflare
- 11 Furtun de aspirație flexibil
- 12 Șurub de scurgere a apei
- 13 Duză combinată
- 14 Role

- 15 Filtru pliat
- 16 Filtru din material spongios
- 17 Mâner cu orificiu de reglare a aerului
- 18 Înfășurător de cablu automatic
- 19 Compartiment pentru depozitare
- 20 Țeavă de aspirație
- 21 Duză pentru rosturi
- 22 Duză pentru tapițerii
- 23 Sac de colectare mizerie
- 24 Suport țeavă de aspirație
- 25 Suport pentru auxiliari

### 3. Utilizarea conform scopului

Aspiratorul umed-uscat se pretează la aspirarea umedă și uscată cu utilizarea filtrului corespunzător. Aparatul nu se va folosi la aspirarea materialelor inflamabile, explozive sau nocive.

Mașina se va utiliza numai conform scopului pentru care este concepută. Orice altă utilizare nu este în conformitate cu scopul. Pentru pagubele sau vătămările rezultate în acest caz este responsabil utilizatorul/operatorul și nu producătorul.

Vă rugăm să țineți cont de faptul că mașinile noastre nu sunt construite pentru utilizare în domeniile meșteșugărești și industriale. Noi nu preluăm nici o garanție atunci când aparatul este folosit în întreprinderile meșteșugărești sau industriale ori în scopuri similare.

### 4. Date tehnice

Tensiunea de rețea:	230V~ 50 Hz
Puterea consumată:	1.600 W
Volumul recipientului:	30 l
Clasa de protecție:	II/□
Greutatea:	5,5 kg

### 5. Înainte de punerea în funcțiune

#### ⚠ Atenție!

- Înainte de racordare convingeți-vă că datele de pe plăcuța aparatului corespund cu datele rețelei existente.
- Aparatul se va racorda numai la o priză cu contact de protecție!

### 5.1 Montarea aparatului

#### Montarea capului aparatului (Fig. 2/3)

Capul aparatului (3) este fixat cu cârligul de închidere (7) la recipientul (8). Pentru scoaterea capului aparatului (3) se deschide cârligul de închidere (7) și se scoate capul aparatului (3). La montarea capului aparatului (3) se va ține cont de blocarea corectă a cârligului de închidere (7).

#### Montarea roților (Fig. 1/14)

Montarea roților se efectuează conform descrierii din figura 3-4.

#### Montarea suportului țevii de aspirație (1/24)

Montarea suportului țevii de aspirație se efectuează conform descrierii din figura 5.

### 5.2 Montarea filtrului

#### ⚠ Atenție!

Aspiratorul umed-uscat nu se va folosi niciodată fără filtru!

Fiți atenți întotdeauna la poziția stabilă a filtrului!

#### Montarea filtrului din material spongios

##### (Fig. 6/16)

Pentru aspirarea umedă introduceți filtrul din material spongios alăturat (16) peste coșul de filtre (Fig. 1/4). Filtrul pliat premonat deja la livrare (15) nu se pretează pentru aspirarea umedă!

#### Montarea filtrului pliat (Fig. 7/15)

Pentru aspirarea uscată introduceți filtrul pliat (Fig. 1/15) peste coșul de filtre (Fig. 1/4). Filtrul pliat (15) se pretează numai pentru aspirare uscată!

#### Montarea sacului de colectare a mizeriei (Fig. 8/23)

Pentru aspirarea mizeriei fine, uscate se recomandă suplimentar montarea sacului de colectare a mizeriei. Prin aceasta filtrul pliat (15) rămâne curat un timp mai îndelungat iar capacitatea de aspirație se menține deasemenea un timp mai îndelungat. Suplimentar se ușurează astfel și îndepărtarea prafului.

Introduceți sacul de colectare a mizeriei peste orificiul se aspirație. Sacul de colectare a mizeriei se pretează numai pentru aspirarea uscată.

#### 5.3 Montarea furtunului de aspirație (Fig. 1/11)

Racordați în funcție de cazul de utilizare furtunul de aspirație (11) cu racordul corespunzător al aspiratorului umed-uscat (Fig. 9).

**RO****Aspirarea**

Racordați furtunul de aspirație (11) la racordul furtunului de aspirație (9).

**Suflarea**

Racordați furtunul de aspirație (11) la racordul de suflare (10)

Racordați țeava de aspirație (20) pe furtunul de aspirație (11) pentru prelungirea acestuia. Țeava de aspirație are funcție telescopică (Fig. 10). Reglați țeava de aspirație (20) la lungimea ideală pentru dvs..

**Regulatorul de aer (Fig. 1/17)**

Între furtunul de aspirație (11) și țeava de aspirație (20) poate fi montat regulatorul de aer (17). La regulatorul de aer (17) puterea de aspirație poate fi reglată în diferite trepte la duză.

**5.4 Duzele de aspirație****Duza combinată (Fig. 1/13)**

Duza combinată (13) se folosește la aspirarea uscată a suprafețelor.

**Duza pentru rosturi (Fig. 1/21)**

Duza pentru rosturi (21) este prevăzută pentru aspirarea materialelor solide și lichide din colțuri, muchii sau alte locuri greu accesibile

**Duza pentru tapițerii (Fig. 1/22)**

Duza pentru tapițerii (22) se folosește la curățarea tapițeriilor.

**5.5 Înfășurător de cablu automatic (Fig. 11/18)**

Aspiratorul umed-uscat este dotat cu un înfășurător de cablu automatic (18)

**Înainte de utilizare:**

Trageți cablul de rețea încet și constant din aparat.

**După utilizare:**

Apăsăți cu o mână butonul pentru înfășurătorul de cablu automatic (18) iar cu cealaltă ghidați cablul de rețea în timp ce acesta este tras de înfășurătorul de cablu automatic în aparat.

**5.6 Compartimentul pentru depozitare (Fig. 12/19)**

Aspiratorul umed-uscat este prevăzut cu un compartiment de depozitare (19) pentru auxiliari. Rabatați compartimentul de depozitare (19) în față pentru a-l deschide.

**5.7 Suport pentru auxiliari (Fig. 12/25)**

Pentru economie de spațiu la depozitare aspiratorul umed-uscat este prevăzut cu un suport pentru depozitarea duzelor de aspirație.

**5.8 Suport pentru țeava de aspirație (Fig. 13/24)**

Așezați țeava de aspirație în suportului țevii de aspirație (24) conform descrierii din figură.

**6. Utilizarea****6.1 Întrerupător pornire/oprire (Fig. 1/2)**

Poziția întrerupătorului 0: Oprit  
Poziția întrerupătorului I: Pornit

**Reglajul capacității de aspirație: (Fig. 1/6)**

Aspiratorul umed-uscat este prevăzut cu un reglaj al capacității de aspirație.

**Reducerea capacității de aspirație:**

Rotiți butonul pentru reglarea capacității de aspirație (6) în sensul invers acelor de ceasornic.

**Mărirea capacității de aspirație:**

Rotiți butonul pentru reglarea capacității de aspirație (6) în sensul acelor de ceasornic.

**6.2 Aspirarea uscată**

Pentru aspirarea uscată folosiți filtrul pliat (15). Suplimentar poate fi montat și un sac de colectare a mizeriei. (vezi punctul 5.2). Fiți atenți întotdeauna la poziția stabilă a filtrului!

**6.3 Aspirarea umedă**

Pentru aspirarea umedă folosiți filtrul din material spongios (16) (vezi punctul 5.2). Fiți atenți permanent la poziția fixă a filtrului!

**⚠ Atenție!**

La aspirarea umedă aspiratorul umed-uscat se decuplează automat prin intermediul ventilului plutitor de siguranță (5) atunci când s-a atins nivelul de umplere maxim.

**⚠ Atenție!**

Aspiratorul umed-uscat nu se pretează la aspirarea fluidelor inflamabile!  
Pentru aspirare umedă folosiți numai filtrul din material spongios alăturat!



**Șurubul de scurgere a apei (Fig. 14/12)**

Pentru golirea simplă a recipientului (8) la aspirarea umedă, acesta este echipat cu un șurub de scurgere a apei (12). Șurubul de scurgere a apei (12) se deschide prin rotire spre stânga după care are loc scurgerea lichidului.

**6.4 Suflarea**

Cuplați furtunul de aspirație (11) cu racordul de suflare (10) al aspiratorului umed-uscat.

**7. Curățirea, întreținerea și comanda pieselor de schimb****⚠ Atenție!**

Înainte de toate lucrările de curățire scoateți ștecherul din priză.

**7.1 Curățirea**

- Păstrați cât mai curat posibil dispozitivele de protecție, șlițurile de aerisire și carcasa motorului.
- Recomandăm curățirea aparatului imediat după utilizare.

**7.2 Curățirea capului aparatului (3)**

Curățați aparatul cu regularitate cu o cârpă umedă și puțin săpun lichid. Nu folosiți detergenți sau solvenți; aceștia pot ataca părțile din material plastic ale aparatului.

**7.3 Curățirea recipientului (8)**

Recipientul poate fi curățat, în funcție de gradul de murdărire, cu o cârpă umedă și puțin săpun lichid sau sub un jet de apă.

**7.4 Curățirea filtrului****Curățirea filtrului pliat (15)**

Curățați filtrul pliat (15) cu regularitate prin lovirea ușoară a acestuia ori cu ajutorul unei perii sau a unei mătușe.

**Curățirea filtrului din material spongios (16)**

Curățați filtrul din material spongios (16) cu puțin săpun lichid sub un jet de apă și lăsați-l să se usuce la aer.

**7.5 Întreținerea**

Controlați cu regularitate și înainte de orice utilizări filtrele aspiratorului umed-uscat dacă sunt poziționate corespunzător.

**7.6 Comanda pieselor de schimb**

La comanda pieselor de schimb trebuie să menționați următoarele date:

- Tipul aparatului
- Numărul articolului aparatului
- Numărul ident al aparatului
- Numărul piesei de schimb al piesei necesare

Prețuri actuale și alte informații găsiți la [www.isc-gmbh.info](http://www.isc-gmbh.info)

**8. Îndepărtarea și reciclarea**

Aparatul se găsește într-un ambalaj pentru a se preveni deteriorările pe timpul transportului. Acest ambalaj este o resursă și deci refolosibil și poate fi supus unui ciclu de reciclare.

Aparatul și auxiliarii acestuia sunt fabricați din materiale diferite cum ar fi de exemplu metal și material plastic. Piese defecte se vor preda la un centru de colectare pentru deșeuri speciale. Interesați-vă în acest sens în magazinele de specialitate sau la administrația locală!

**GR****⚠ Προσοχή!**

Κατά τη χρήση των συσκευών πρέπει να λαμβάνονται ορισμένα μέτρα ασφαλείας προς αποφυγή τραυματισμών και ζημιών. Για το λόγο αυτό παρακαλούμε να διαβάσετε προσεκτικά αυτή την Οδηγία χρήσης. Φυλάξτε την καλά για να έχετε τις πληροφορίες στη διάθεσή σας ανά πάσα στιγμή. Εάν δώσατε τη συσκευή σε άλλα άτομα, παρακαλούμε να τους παραδώσετε και αυτή την Οδηγία χρήσης.

Δεν αναλαμβάνουμε καμία ευθύνη για ατυχήματα που οφείλονται στη μη τήρηση αυτής της Οδηγίας και των υποδείξεων ασφαλείας.

**1. Υποδείξεις ασφαλείας**

- Προσοχή: Πριν το μοντάζ και τη θέση σε λειτουργία να προσέξετε οπωσδήποτε την Οδηγία χρήσης.
- Ελέγξτε εάν η τάση δικτύου στην ετικέτα της συσκευής αντιστοιχεί με την τάση δικτύου.
- Να συνδέεται μόνο σε σωστά εγκατεστημένη πρίζα σούκο. 230 Volt, ~ 50 Hz.
- Ασφάλεια τουλάχιστον 10 A.
- Βγάλτε το βύσμα από την πρίζα όταν: δεν χρησιμοποιείται η συσκευή, πριν ανοιχτεί η συσκευή, πριν απ'ότον καθαρισμό της και από εργασίες συντήρησης.
- Ποτέ μη καθαρίζετε τη συσκευή με διαλύτες.
- Όταν βγάξετε το βύσμα από την πρίζα μη το τραβάτε από το καλώδιο.
- Μην αφήνετε τη συσκευή ανεπίβλεπτη όταν είναι έτοιμη για λειτουργία.
- Μακριά από παιδιά.
- Να προσέχετε να μην περνάτε πάνω από το καλώδιο σύνδεσης με το δίκτυο, να μην το τσακίζετε, να μη το τραβάτε ή κάτι παρόμοιο, και να προσέχετε να μην προξενείτε άλλη βλάβη.
- Δεν επιτρέπεται η χρήση της συσκευής, όταν η κατάσταση του καλωδίου σύνδεσης με το δίκτυο δεν είναι άψογη.
- Κατά την αντικατάσταση του καλωδίου σύνδεσης με το δίκτυο να μην υπάρξει απόκλιση από τις συστάσεις του κατασκευαστή. Καλώδιο σύνδεσης με το δίκτυο: H 05 VV - F 2 x 1,0 mm<sup>2</sup>.
- Δεν επιτρέπεται η αναρρόφηση των εξής: αναμμένα σπέρτα, πυρακτωμένη στάχτη και όχι καλά σβησμένες γόπες τσιγάρων, καυστικά, εύφλεκτα ή εκρηκτικά υλικά, ατμούς και υγρά.
- Αυτή η συσκευή δεν είναι κατάλληλη για την αναρρόφηση σκονών επιβλαβών για την υγεία.
- Να φυλάγετε τη συσκευή σε στεγνούς χώρους.
- Μη χρησιμοποιείτε μία συσκευή που δεν είναι σε

άψογη κατάσταση.

- Σέρβις μόνο σε εξουσιοδοτημένα συνεργεία.
- Να χρησιμοποιείτε τη συσκευή μόνο για εργασίες, για τις οποίες κατασκευάστηκε.
- Κατά τον καθαρισμό κλιμακοστασιών να προσέχετε ιδιαίτερα.
- Να χρησιμοποιείτε μόνο γνήσια ανταλλακτικά και εξαρτήματα.
- **Κατά τη διάρκεια της εργασίας με τα ηλεκτρικά εργαλεία να κρατάτε παιδιά και άλλα άτομα μακριά από το χώρο εργασίας.** Σε περίπτωση που δεν είστε καλά συγκεντρωμένος/η μπορείτε να χάσετε τον έλεγχο επί της συσκευής.
- **Να βγάξετε το φιν από τη πρίζα προτού κάνετε ρυθμίσεις στη συσκευή, προτού αλλάξετε εξαρτήματα ή ακουμπήσετε τη συσκευή κάπου γιατί δε τη χρειάζεστε.** Με αυτό το μέτρο ασφαλείας αποφεύγετε μία αθέλητη εκκίνηση της συσκευής.
- **Να φυλάγετε μη χρησιμοποιούμενα εργαλεία μακριά από παιδιά. Μην αφήνετε άλλα πρόσωπα που δεν είναι ιεξοικειωμένα με τη συσκευή, ή που δεν έχουν διαβάσει τις Οδηγίες, να την χρησιμοποιήσουν.** Οι ηλεκτρικές συσκευές είναι επικίνδυνες, όταν χρησιμοποιούνται από μη πεπειραμένα άτομα.
- **Εάν το καλώδιο της ηλεκτρικής συσκευής είναι ελαττωματικό, πρέπει να αντικατασταθεί από άλλο ειδικό καλώδιο που μπορείτε να προμηθευτείτε μέσω του Κέντρου εξυπηρέτησης πελατών.**

Αυτή η συσκευή δεν προορίζεται για άτομα (συμπεριλαμβανομένων και παιδιών) με περιορισμένες σωματικές, αισθητικές ή πνευματικές ικανότητες ή ελλείψει πείρας ή/και ελλείψει γνώσεων, εκτός εάν επιτηρούνται από άτομο αρμόδιο για την ασφάλεια ή εάν έλαβαν οδηγίες για το πώς πρέπει να χρησιμοποιηθεί η συσκευή. Τα παιδιά να επιβλέπονται για να είναι σίγουρο πως δεν παίζουν με τη συσκευή.

**2. Περιγραφή της συσκευής και συμπαράδομα (απεικ. 1)**

- 1 Λαβή
- 2 Διακόπτης άναμμα / σβήσιμο
- 3 Κεφαλή συσκευής
- 4 Καλάθι φίλτρου
- 5 Βαλβίδα ασφαλείας
- 6 Ρύθμιση ισχύος αναρρόφησης
- 7 Άγκιστρο κλεισίματος
- 8 Δοχείο

- 9 Σύνδεση σωλήνα αναρρόφησης
- 10 Σύνδεση φυσητήρα
- 11 Εύκαμπτος σωλήνας αναρρόφησης
- 12 Βίδα εκκένωσης νερού
- 13 Συνδυαζόμενο ακροφύσιο
- 14 Ρολά
- 15 Πτυχωτό φίλτρο
- 16 Φίλτρο από αφρώδες υλικό
- 17 Λαβή με ρυθμιστή σωλήνα
- 18 Αυτόματο σύστημα τυλίγματος καλωδίου
- 19 Θήκη φύλαξης
- 20 Σωλήνας αναρρόφησης
- 21 Ακροφύσιο για αρμούς
- 22 Ακροφύσιο για υφάσματα
- 23 Σακούλα περισυλλογής ακαθαρσιών
- 24 Στήριγμα σωλήνα απορρόφησης
- 25 Στήριγμα εξαρτημάτων

### 3. Σωστή χρήση σύμφωνα με τον προορισμό

Η ηλεκτρική σκούπα για υγρό /στεγνό σκούπισμα είναι κατάλληλη για υγρό / στεγνό καθαρισμό με χρήση του εκάστοτε κατάλληλου φίλτρου. Η συσκευή δεν προορίζεται για την αναρρόφηση εύφλεκτων, εκρηκτικών ή επιβλαβών για την υγεία υλικών.

Η μηχανή επιτρέπεται να χρησιμοποιηθεί μόνο για τον σκοπό για τον οποίο προορίζεται. Κάθε πέραν τούτου χρήση δεν ανταποκρίνεται στο σκοπό για τον οποίο προορίζεται. Για βλάβες που οφείλονται σε παρόμοια χρήση ή για τραυματισμούς παντός είδους ευθύνεται ο χρήστης/χειριστής και όχι ο κατασκευαστής.

Παρακαλούμε να προσέξετε πως οι συσκευές μας δεν προορίζονται και δεν έχουν κατασκευαστεί για επαγγελματική, βιοτεχνική ή βιομηχανική χρήση. Δεν αναλαμβάνουμε εγγύηση σε περίπτωση κατά την οποία η συσκευή χρησιμοποιήθηκε σε συνεργεία, βιοτεχνίες ή στη βιομηχανία ή σε εργασίες παρόμοιες με αυτές.

### 4. Τεχνικά χαρακτηριστικά

Τάση δικτύου:	230V~ 50 Hz
Απορρόφηση ισχύος:	1.600 W
Όγκος περιέκτη:	30 l
Κλάση προστασίας:	II/□
Βάρος:	5,,5 kg

### 5. Πριν τη θέση σε λειτουργία

#### ⚠ Προσοχή!

- Πριν από τη σύνδεση να σιγουρευτείτε πως τα στοιχεία της ετικέτας της συσκευής αντιστοιχούν στα στοιχεία του δικτύου.
- Η συσκευή επιτρέπεται να συνδεθεί μόνο σε πρίζα σούκο!

#### 5.1 Μοντάζ συσκευής

##### Μοντάζ της κεφαλής της συσκευής (Εικ. 2/3)

Η κεφαλή της συσκευής (3) στερεώνεται με το γάντζο (7) στον περιέκτη (8). Για την αφαίρεση της κεφαλής της συσκευής (3) ανοίξτε το γάντζο (7) και αφαιρέστε την κεφαλή της συσκευής (3). Κατά το μοντάζ της κεφαλής της συσκευής (3) να προσέχετε το σωστό κούμπωμα των γάντζων (7).

#### Συναρμολόγηση των τροχών (Εικ.1/14)

Συναρμολογήστε τους τροχούς σύμφωνα με την εικόνα 3-4.

#### Συναρμολόγηση του στηρίγματος του σωλήνα απορρόφησης (Εικ.1/24)

Συναρμολογήστε το στήριγμα του σωλήνα απορρόφησης σύμφωνα με την εικόνα 5.

#### 5.2 Μοντάζ των φίλτρων

#### ⚠ Προσοχή!

Μη χρησιμοποιείτε ποτέ την ηλεκτρική σκούπα για υγρό / στεγνό σκούπισμα χωρ'ι φίλτρο! Να προσέχετε πάντα την καλή στερέωση των φίλτρων!

#### Μοντάζ του φίλτρου από αφρώδες υλικό (Εικ. 6/16)

Για τον υγρό καθαρισμό περάστε το συμπαραδιδόμενο φίλτρο από αφρώδες υλικό (16) πάνω από το καλάθι του φίλτρου (Εικ. 1/4). Το πτυχωτό φίλτρο που έχει τοποθετηθεί από το εργοστάσιο (15) δεν είναι κατάλληλο για υγρό καθαρισμό!

#### Μοντάζ του πτυχωτού φίλτρου (Εικ. 7/15)

Για στεγνό καθαρισμό περάστε το πτυχωτό φίλτρο (Εικ. 1/15) πάνω απ'ο το καλάθι του φίλτρου (Εικ. 1/4). Το πτυχωτό φίλτρο (15) είναι κατάλληλο μόνο για στεγνό καθαρισμό !

#### Συναρμολόγηση της σακούλας συλλογής ακαθαρσιών (Εικ.8/23)

Για την απορρόφηση λεπτών, στεγνών ακαθαρσιών συνιστάται η πρόσθετη τοποθέτηση της σακούλας συλλογής ακαθαρσιών. Έτσι παραμένει το πτυχωτό

**GR**

φίλτρο (15) ελεύθερο για περισσότερο διάστημα και είναι πιο εύκολη η απόρριψη της σκόνης. Τραβήξτε τη σακούλα συλλογής ακαθαρσιών από το άνοιγμα αναρρόφησης. Η σακούλα συλλογής ακαθαρσιών είναι κατάλληλη μόνο για το στεγνό καθαρισμό.

### 5.3 Μοντάζ του εύκαμπτου σωλήνα αναρρόφησης (Εικ. 1/11)

Νανάλογα με τη χρήση συνδέστε τον εύκαμπτο σωλήνα αναρρόφησης (11) με την ανάλογη σύνδεση της ηλεκτρικής σκούπας υγρού /στεγνού σκουπίσματος (Εικ.9).

### Αναρρόφηση

Συνδέστε τον εύκαμπτο σωλήνα αναρρόφησης (11) στη σύνδεση του σωλήνα αναρρόφησης (9).

### Φυσητήρας

Συνδέστε τον εύκαμπτο σωλήνα αναρρόφησης (11) στη σύνδεση του σωλήνα φυσητήρα (10).

Για την επέκταση του εύκαμπτου σωλήνα αναρρόφησης (11) βάλτε πάνω του το σωλήνα αναρρόφησης (20). Ο σωλήνας αναρρόφησης διαθέτει τηλεσκοπικό σύστημα (Εικ.10). Ρυθμίστε το σωλήνα αναρρόφησης (20) στο μήκος που είναι πρακτικό για σας.

### Ρυθμιστής λανθάνοντος αέρα (απεικ.1/17)

Μεταξύ του εύκαμπτου σωλήνα αναρρόφησης (11) και του σωλήνα αναρρόφησης (20) μπορεί να χρησιμοποιηθεί ο ρυθμιστής λανθάνοντος αέρα (17). Στο ρυθμιστή λανθάνοντος αέρα (17) μπορεί να ρυθμιστεί αδιαβάθμητα η ισχύς αναρρόφησης στο μπεκ.

### 5.4 Μπεκ αναρρόφησης Μπεκ συνδυασμού (Εικ.1/13)

Να χρησιμοποιείτε το μπεκ συνδυασμού (13) για το στεγνό καθαρισμό επιφανειών.

### Μπεκ αρμών (Εικ.1/21)

Το μπεκ αρμών (21) προορίζεται για τον καθαρισμό στερεών και υγρών υλικών και ουσιών από γωνίες και άλλα δυσπρόσβατα σημεία.

### Μπεκ μαξιλαριών (Εικ.1/22)

Να χρησιμοποιείτε το μπεκ μαξιλαριών (22) για τον καθαρισμό πολυθρονών κλπ.

### 5.5 Αυτόματο σύστημα τυλίγματος καλωδίου (Εικ.11/18)

Η ηλεκτρική σκούπα για υγρό και στεγνό καθαρισμό είναι εξοπλισμένη με αυτόματο σύστημα τυλίγματος καλωδίου (18).

### Πριν τη χρήση:

Τραβήξτε αργά και ομοιόμορφα το καλώδιο απ'στη συσκευή.

### Μετά τη χρήση:

Πιέστε με ένα χέρι το κουμπί του συστήματος αυτόματου τυλίγματος (18) και με το άλλο χέρι οδηγήστε το καλώδιο εν όσο τραβιέται από το σύστημα αυτόματου τυλίγματος μέσα στη συσκευή.

### 5.6 Θήκη φύλαξης εξαρτημάτων (Εικ.12/19)

Η ηλεκτρική σκούπα υγρού/στεγνού καθαρισμού είναι εξοπλισμένη με μία θήκη φύλαξης εξαρτημάτων (19). Για να ανοίξετε τη θήκη φύλαξης εξαρτημάτων (19) αναδιπλώστε το καπάκι προς τα εμπρός.

### 5.7 Στήριγμα εξαρτημάτων (Εικ.12/25)

Η σκούπα για υγρό και στεγνό καθαρισμό είναι εξοπλισμένη με στήριγμα για εξοικονόμηση χώρου στη φύλαξη των μπεκ αναρρόφησης.

### 5.8 Στήριγμα σωλήνα αναρρόφησης (Εικ.13/24)

Βάλτε το σωλήνα αναρρόφησης στο στήριγμά του (24) όπως φαίνονται στην εικόνα.

## 6. Χειρισμός

### 6.1 Διακόπτης ενεργοποίησης / απενεργοποίησης (Εικ. 1/2)

θέση διακόπτη 0:	απενεργοποίηση
θέση διακόπτη I:	ενεργοποίηση

### Ρύθμιση αναρροφητικής ισχύος: (Εικ.1/6)

Η ηλεκτρική σκούπα υγρού-στεγνού καθαρισμού είναι εξοπλισμένη με σύστημα ρύθμισης της αναρροφητικής ισχύος.

### Μείωση της αναρροφητικής ισχύος:

Στρίψτε το περιστρεφόμενο κουμπί του συστήματος ρύθμισης της αναρροφητικής ισχύος (6) αντίθετα προς τη φορά των δεικτών ρολογιού.

### Αύξηση της αναρροφητικής ισχύος:

Στρίψτε το περιστρεφόμενο κουμπί ρύθμισης της αναρροφητικής ισχύος (6) στη φορά των δεικτών ρολογιού.

### 6.2 Στεγνός καθαρισμός

Για το στεγνό καθαρισμό να χρησιμοποιείτε το πτυχωτό φίλτρο (15). Επιπροσθέτως μπορεί να τοποθετηθεί και μία σακούλα συλλογής ακαθαρσιών. (βλέπε εδάφιο 5.2).

Προσέξτε τη στερεή θέση των φίλτρων!

### 6.3 Υγρός καθαρισμός

Για τον υγρό καθαρισμό να χρησιμοποιείτε πάντα το φίλτρο από αφρώδες υλικό (16) (βλέπε εδάφιο 5.2). Να προσέχετε πάντα την καλή στερέωση του φίλτρου!

#### ⚠ Προσοχή!

Κατά τον υγρό καθαρισμό απενεργοποιείται η ηλεκτρική σκούπα για υγρό / στεγνό καθαρισμό από την πλωτή βαλβίδα ασφάλειας (5) αυτομάτως, μόλις επιτευχθεί η μέγιστη στάθμη.

#### ⚠ Προσοχή!

Η ηλεκτρική σκούπα για στεγνό / υγρό καθαρισμό δεν είναι κατάλληλη για αναρρόφηση εύφλεκτων υγρών!

Για τον υγρό καθαρισμό να χρησιμοποιείτε μόνο το συμπαραδιδόμενο φίλτρο αφρώδους υλικού!

### Βίδα εκκένωσης νερού (απεικ. 14/12)

Για απλή εκκένωση του δοχείου (8) κατά τον υγρό καθαρισμό, διαθέτει το δοχείο μία βίδα εκκένωσης του νερού (12).

Ανοίγετε τη βίδα εκκένωσης του νερού (12) με στροφή προς τα αριστερά και εκκενώνετε το υγρό.

### 6.4 Φυσητήρας

Συνδέστε το σωλήνα αναρρόφησης (11) με τη σύνδεση φυσητήρα (10) της ηλεκτρικής σκούπας για υγρό / στεγνό σκούπισμα.

### 7.3 Καθαρισμός του περιέκτη (8)

Ανάλογα με το βαθμό των ακαθαρσιών μπορείτε να καθαρίσετε τον περιέκτη με ένα νωπό πανί και με πράσινο σαπούνι ή κάτω από τρεχούμενο νερό.

### 7.4 Καθαρισμός των φίλτρων

#### Καθαρισμός του πτυχωτού φίλτρου (15)

Να καθαρίζετε το πτυχωτό φίλτρο (15) τακτικά, κτυπώντας το προσεκτικά και βουρτσίζοντας το με μία λεπτή βούρτσα ή με σκουπίτσα του χεριού.

#### Καθαρισμός του φίλτρου από αφρώδες υλικό (16)

Να καθαρίζετε το φίλτρο από αφρώδες υλικό (16) με πράσινο σαπούνι και κάτω από τρεχούμενο νερό. Αφήστε το να στεγνώσει στον αέρα.

### 7.5 Συντήρηση

Να ελέγχετε τακτικά τα φίλτρα της ηλεκτρικής σκούπας για υγρό / στεγνό σκούπισμα και πάντα πριν από κάθε χρήση για καλή στερέωση.

### 7.6 Παραγγελία ανταλλακτικών

Όταν παραγγέλλετε ανταλλακτικά να μη ξεχάσετε να αναφέρετε τα εξής στοιχεία:

- Τύπος συσκευής
- Αριθμός είδους της συσκευής
- Χαρακτηριστικός αριθμός (Ident Nr.) της συσκευής
- Αριθμός του ανταλλακτικού

Για ισχύουσες τιμές και πληροφορίες  
[www.isc-gmbh.info](http://www.isc-gmbh.info)

## 7. Καθαρισμός, συντήρηση και παραγγελία ανταλλακτικών

#### ⚠ Προσοχή!

Πριν από όλες τις εργασίες καθαρισμού να βγάξετε το φις από την πρίζα.

### 7.1 Καθαρισμός

- Τα συστήματα προστασίας, οι σχισμές αερισμού και το περίβλημα του μοτέρ να διατηρούνται όσο πιο καθαρά και με όσο λιγότερη σκόνη γίνεται.
- Σας συνιστούμε να καθαρίζετε τη συσκευή αμέσως μετά από κάθε χρήση.

### 7.2 Καθαρισμός της κεφαλής της μηχανής (3)

Να καθαρίζετε τη μηχανή τακτικά με ένα νωπό πανί και λίγο πράσινο σαπούνι. Μη χρησιμοποιείτε απορρυπαντικά ή διαλύτες για να μη χαλάσουν τα πλαστικά τμήματα της συσκευής.

## 8. Διάθεση στα απορρίμματα και ανακύκλωση

Προς αποφυγή ζημιών κατά τη μεταφορά η συσκευή βρίσκεται σε μία συσκευασία. Η συσκευασία αυτή είναι πρώτη ύλη, μπορεί δηλαδή να επαναμεταχειριστεί ή να ανακυκλωθεί. Ο συμπειστής και τα εξαρτήματά του αποτελούνται από διαφορετικά υλικά, όπως π.χ. από μέταλλα και πλαστικά. Παρακαλούμε να διαθέτετε τα ελαττωματικά εξαρτήματα στα ειδικά και προβληματικά απορρίμματα. Εάν έχετε απορίες, ρωτήστε στο ειδικό σας κατάστημα ή στη διοίκηση του Δήμου σας.

**TR****⚠ Dikkat!**

Yaralanmaları ve maddi hasarları önlemek için aletler ile çalışırken bazı iş güvenliği talimatlarına riayet edilecektir. Bu nedenle Kullanma Talimatını dikkatlice okuyunuz. İçerdiği bilgilere her zaman erişebilmek için Kullanma Talimatını iyi bir yerde saklayınız. Aleti başka kişilere ödünç verdiğinizde bu Kullanma Talimatını da alet ile birlikte verin. Kullanma Talimatında açıklanan bilgiler ve güvenlik uyarılarına riayet edilmemesinden kaynaklanan iş kazaları veya maddi hasarlardan herhangi bir sorumluluk üstlenmeyiz.

**1. Güvenlik Uyarıları**

- Dikkat: Montaj ve çalıştırma işleminden önce kullanım kılavuzunu mutlaka okuyunuz.
- Tip etiketi üzerinde belirtilen şebeke voltaj değerinin kullanılan şebeke voltajı ile aynı olup olmadığını kontrol edin.
- Elektrik fişini sadece, yönetmeliklere uygun olarak düzenlenmiş koruma kontaklı 230 Volt, ~ 50 Hz prizine takın.
- Sigorta min. 10 A.
- Elektrikli süpürge kullanılmayacağına, aleti açmadan önce, temizlik ve bakım çalışmalarından önce elektrik fişini prizden çıkarın.
- Aleti kesinlikle solventli maddeler ile temizlemeyin.
- Fişi prizden çıkarırken kablodan asılarak çekmeyin.
- Çalışmaya hazır olan aleti gözetimsiz olarak bırakmayın.
- Çocukların aleti kullanmasını önleyin.
- Elektrik kablosunun üzerinden geçilerek, sıkıştırılarak, gerdirelerek veya benzer şekillerde hasar görmemesine dikkat edin.
- Elektrik kablosu kötü durumda olduğunda elektrik süpürgesinin kullanılması yasaktır.
- Üretici firma tarafından belirtilen ölçü ve özellikler dışındaki elektrik kablolarının kullanımı yasaktır. Elektrik kablosu: H 05 VV - F 2 x 1,0 mm<sup>2</sup>.
- Temizlenmesi kesinlikle yasak olan maddeler: Yanmakta olan kibrit, kor halindeki kül ve sigara izmariti, yanıcı, asitli, yanma veya patlama tehlikesi olan katı, sıvı ve buhar maddeleri.
- Bu alet sağlığa zararlı tozların temizlenmesi için uygun değildir.
- Aleti kuru yerlerde saklayın.
- Hasarlı ve arızalı aletleri çalıştırmayın.
- Servis çalışmaları sadece yetkili müşteri hizmetleri tarafından yapılacaktır.
- Aleti sadece tasarlandığı kullanım amacı için kullanınız.

- Merdiven temizleme çalışmalarında çok dikkatli olun.
- Sadece orijinal aksesuar ve yedek parça kullanın.
- **Elektrikli aletleri kullanırken çocukları ve diğer kişileri çalışma alanınızdan uzak tutun.**  
Dikkatinizin dağılması halinde elektrikli alet üzerindeki kontrolünüz kaybolabilir.
- **Alet üzerinde ayar çalışmaları yapmadan, akseuar parçalarını değiştirmeden veya aleti saklamadan önce aletin fişini prizden çıkarın.**  
Böylece aletin istenmeden çalıştırılması önlenmiş olur.
- **Kullanılmayan elektrikli aletleri çocukların erişemeyeceği yerlerde saklayın. Aletin kullanım hakkında bilgisi olmayan veya bu talimatları okumamış kişilerin aleti kullanmalarına izin vermeyin.**  
Elektrikli aletler, tecrübeli olmayan kişiler tarafından kullanıldığında tehlikeli olabilir.
- **Elektrikli aletin elektrik kablosu hasar gördüğünde kablo, müşteri hizmetleri üzerinden tedarik edilecek özel bir elektrik kablosu ile değiştirilecektir.**

Bu cihazın kısıtlı fiziksel, sensörük veya zihinsel özelliklere kişiler veya tecrübesiz ve/veya gerekli bilgiye sahip olmayan kişiler (çocuklar dahil) tarafından kullanılması yasaktır. Bu kişilerin ancak, kendi güvenlikleri için tayin edilmiş görevliler tarafından gözetim altında tutulduğunda veya bu kişiler tarafından cihazı nasıl kullanacaklarına dair bilgi verildiğinde cihazı kullanmalarına izin verilmiştir. Cihaz ile oynamalarını önlemek için çocuklar cihazı kullanırken gözetim altında tutulmalıdır.

**2. Cihaz açıklaması ve sevkiyatın içeriği (Şekil 1)**

- 1 Sap
- 2 Açık/Kapalı şalteri
- 3 Alet başlığı
- 4 Filtre sepeti
- 5 Emniyet şamandıra ventili
- 6 Emme gücü regülasyonu
- 7 Kapak kancaları
- 8 Depo
- 9 Hortum bağlantısı
- 10 Üfleme bağlantısı
- 11 Bükülebilir hortum
- 12 Su boşaltma civatası
- 13 Kombi başlık
- 14 Tekerlekler
- 15 Katlanır filtre

- 16 Sünger filtre
- 17 Hatalı hava regülatörlü sap
- 18 Otomatik kablo sarma
- 19 Saklama gözü
- 20 Boru
- 21 Yarık başlığı
- 22 Döşeme başlığı
- 23 Kir tutma torbası
- 24 Emme borusu tutma elemanı
- 25 Aksesuar tutma elemanı

### 3. Kullanım amacına uygun kullanım

Islak kuru elektrikli süpürge, uygun filtre malzemesi kullanılarak ıslak ve kuru temizleme işlemleri için uygundur. Elektrikli süpürge yanıcı, patlayıcı veya sağlığa zararlı maddelerin temizlenmesi için uygun değildir.

Makine yalnızca kullanım amacına göre kullanılacaktır. Kullanım amacının dışındaki tüm kullanımlar makinenin kullanılması için uygun değildir. Bu tür kullanım amacı dışındaki kullanımlardan kaynaklanan hasar ve yaralanmalarda, yalnızca kullanıcı/işletici sorumlu olup üretici firma sorumlu tutulamaz.

Lütfen cihazlarımızın ticari, zanaatkarlar veya endüstriyel kullanım için uygun olmadığını ve bu kullanımlar için tasarlanmadığını dikkate alın. Aletin ticari, zanaatkarlar veya endüstriyel veya benzer kullanımlarda kullanılmasından kaynaklanan hasarlar garanti kapsamına dahil değildir.

### 4. Teknik Özellikler

Elektrik bağlantısı:	230V~ 50 Hz
Güç:	1.600 W
Depo kapasitesi:	30 lt.
Koruma sınıfı:	II/□
Ağırlık:	5,5 kg

### 5. Çalıştırmadan önce

#### ⚠ Dikkat!

- Cihazı çalıştırmadan önce, tip etiketi üzerinde belirtilen şebeke voltaj değerinin kullanılan şebeke voltajı ile aynı olup olmadığını kontrol edin.
- Cihazın elektrik kablosu fişi sadece koruma kontaklı prize takılacaktır!

#### 5.1 Cihazın montajı

##### Alet başlığının montajı (Şekil 2/3)

Alet başlığı (3) kapak kancası (7) ile depoya (8) bağlanmıştır. Alet başlığını (3) yerinden çıkarmak için kapak kancasını (7) açın ve alet başlığını (3) çıkarın. Alet başlığını (3) monte ederken kapak kancasının (7) tam doğru şekilde sabitlenmiş olmasını dikkate alın.

##### Tekerleklerin montajı (Şekil 1/14)

Tekerlekleri Şekil 3-4'de gösterildiği gibi monte edin.

##### Emme borusu tutma elemanının montajı (Şekil 1/24)

Emme borusu tutma elemanını Şekil 5'de gösterildiği şekilde monte edin.

#### 5.2 Filtrenin montajı

#### ⚠ Dikkat!

Islak kuru elektrikli süpürGESİNİ kesinlikle filtresiz kullanmayın! Filtrenin doğru ve sağlam şekilde takılmış olmasını daima kontrol edin!

##### Sünger filtrenin montajı (Şekil 6/16)

Islak temizleme işlemini uygulamak için cihaz ile birlikte gönderilmiş olan sünger filtreyi (16) filtre sepetinin (Şekil 1/4) üzerine geçirin. Cihazın sevkியatında takılı olan katlanır filtre (16) ıslak temizleme işlemi için uygun değildir!

##### Katlanır filtrenin montajı (Şekil 7/15)

Kuru temizleme işlemi için katlanır filtreyi (Şekil 1/15) filtre sepetinin (Şekil 1/4) üzerine geçirin. Katlanır filtre (15) sadece kuru temizleme için uygundur!

##### Kir tutma torbasının montajı (Şekil 8/23)

İnce, kuru toz ve kirlerin temizlenmesi için ek olarak kir tutma torbasının monte edilmesi tavsiye edilir. Böylece katlanır filtre (15) daha uzun süre temiz kalır ve makinenin emme gücü uzun süre muhafaza edilir. Ayrıca toplanan tozların temizlenmesi ve bertaraf edilmesi de kolaylaşır. Kir tutma torbasını emme deliğinin üzerine geçirin. Kir tutma torbası sadece kuru temizleme işlemi için uygundur.

**TR****5.3 Hortumun (Şekil 1/11) montajı**

Temizleme uygulaması türüne bağlı olarak hortumu (11) ıslak/kuru elektrikli süpürGESİNİN uygun bağlantısına bağlayın (Şekil 9).

**Emme**

Hortumu (11) hortum bağlantısına (9) bağlayın

**Üfleme**

Hortumu (11) üfleme bağlantısına (10) bağlayın

Emme hortumunu (11) uzatmak için emme borusunu (20) hortum içİNE takın. Emme borusu teleskop fonksiyonu ile donatılmıştır (Şekil 10). Emme borusunu (20) sizin için en ideal çalışma uzunluğuna ayarlayın.

**Hatalı hava regülatörü (Şekil 1/17)**

Hortum (11) ve boru (20) arasında hatalı hava regülatörü (17) takılabilir. Hatalı hava regülatöründe (17) başlıkta uygulanacak emme gücü kademesiz olarak ayarlanabilir.

**5.4 Emme başlıkları****Kombi başlık ((Şekil 1/13)**

Kombi başlığı (13) yüzeylerin kuru temizlenmesi için uygundur.

**Yarık başlığı (Şekil 1/21)**

Yarık başlığı (21) köşe ve kenarlar ile diğer zor erişilebilir yerlerdeki katı ve sıvı maddelerin temizlenmesinde kullanılır.

**Döşeme başlığı (Şekil 1/22)**

Döşeme başlığını (22) döşeme mobilyaların temizlenmesinde kullanın.

**5.5 Otomatik kablo sarma (Şekil 11/18)**

Islak/ kuru elektrikli süpürGE otomatik kablo sarma (18) tertibatı ile donatılmıştır.

**Kullanımdan önce:**

Elektrik kablosunu yavaş ve düzenli olarak elektrikli süpürGENİN içİNDEN çekerek çıkarın.

**Kullanımdan sonra:**

Kablo otomatik kablo sarma tertibatı tarafından sarılırken bir elinizle otomatik kablo sarma (18) tertibatının düğmesine basın ve diğer elinizle elektrik kablosunu düzgün pozisyonda tutun.

**5.6 Saklama gözü (Şekil 12/19)**

Islak/ kuru elektrikli süpürGE aksesuar elemanların saklanabilmesi için bir saklama gözü (19) ile donatılmıştır. Açmak için saklama gözünü (19) öne doğru katlayarak açın.

88

**5.7 Aksesuar tutma elemanı (Şekil 12/25)**

Islak/ kuru elektrikli süpürGE, emme başlıklarının yerden tasarruf edilir şekilde saklanması için tutma elemanı ile donatılmıştır.

**5.8 Emme borusu tutma elemanı (Şekil 13/24)**

Emme borusunu şekilde gösterildiği gibi emme borusu tutma elemanına (24) takın.

**6. Kullanım****6.1 Açık / Kapalı şalteri (Şekil 1/2)**

Şalter pozisyonu 0:	Kapalı
Şalter pozisyonu I:	Açık

**Emme gücü ayarı: (Şekil 1/6)**

Islak/ kuru elektrikli süpürGE emme gücü ayarlama fonksiyonu ile donatılmıştır.

**Emme gücünü azaltma:**

Emme gücü ayarı (6) düğmesini saat yönünün tersine doğru döndürün.

**Emme gücünü yükseltme:**

Emme gücü ayarı (6) düğmesini saat yönünde döndürün.

**6.2 Kuru temizleme**

Kuru temizleme işlemi için katlanır filtreyi (15) kullanın. Ek olarak kir tutma torbası da monte edilebilir. (bkz. Madde 5.2).

Filtrenin doğru ve sağlam şekilde takılmış olmasını kontrol edin!

**6.3 Islak temizleme**

Islak temizleme işlemi için sünger filtresini (16) (bkz. Madde 5.2) kullanın.

Filtrenin doğru ve sağlam şekilde takılmış olmasını kontrol edin!

**⚠ Dikkat!**

Islak temizleme işleminde azami dolum seviyesine erişildiğinde ıslak/kuru elektrikli süpürGESİ, emniyet şamandıra ventili (5) tarafından otomatik olarak kapatılır.

**⚠ Dikkat!**

Islak/kuru elektrikli süpürGESİ yanıcı sıvıların temizlenmesi için uygun değildir!  
Islak temizleme işlemi için sadece alet ile birlikte sevk edilen sünger filtreyi kullanın!



**Su boşaltma civatası (Şekil 14/12)**

Islak temizleme işleminde depo (8) içinde bulunan suyun kolay şekilde boşaltılabilmesi için bir su boşaltma civatası (12) bulunur. Su boşaltma civatasını (12) sol yöne döndürerek açın ve sıvıyı boşaltın.

**6.4 Üfleme**

Hortumu (11) ıslak/kuru elektrikli süpürGESİNİN üfleme bağlantısına (10) bağlayın.

**7. Temizleme, Bakım ve Yedek Parça Siparişi****⚠ Dikkat!**

Temizleme çalışmalarına başlamadan önce elektrik kablosunun fişini çıkarın.

**7.1 Temizleme**

- Koruma donanımları, hava yarıkları ve motor gövdesini toz ve kirden mümkün olduğunca arındırın.
- Cihazı her kullanım sonrasında temizlemenizi tavsiye ederiz.

**7.2 Başlığın temizlenmesi (3)**

Cihazı düzenli olarak, hafif ıslak bez ve bir miktar sıvı sabun ile temizleyin. Temizleme işleminde deterjan veya solvent malzemesi kullanmayın; bu malzemeler cihazın plastik parçalarını tahriş edebilir.

**7.3 Deponun temizlenmesi (8)**

Depo kirlenme derecesine bağlı olarak hafif ıslak bez ve bir miktar sıvı sabun ile veya suyun altına tutularak temizlenebilir.

**7.4 Filtrelerin temizlenmesi****Katlanır filtrenin (15) temizlenmesi**

Katlanır filtreyi (15) düzenli olarak dikkatlice silkeleyerek ve ince bir fırça veya faraş ile temizleyin.

**Sünger filtrenin (16) temizlenmesi**

Sünger filtreyi (16) bir miktar sıvı sabun ile ve suyun altına tutarak temizleyin ve havada kurutun.

**7.5 Bakım**

Islak/kuru elektrikli süpürGESİNDEKİ filtrenin, sağlam şekilde bağlı olup olmadığını her kullanımdan önce düzenli olarak kontrol edin.

**7.6 Yedek parça siparişi**

Yedek parça siparişinde aşağıda açıklanan bilgiler verilecektir:

- Cihaz tipi
  - Cihazın parça numarası
  - Cihazın kod numarası
  - İstenilen yedek parçanın yedek parça numarası
- Güncel fiyatlar ve bilgiler internette [www.isc-gmbh.info](http://www.isc-gmbh.info) sayfasında görülebilir.

**8. Bertaraf etme ve geri kazanım**

Nakliye esnasında hasar görmesini önlemek için alet özel bir ambalaj içinde gönderilir. Bu ambalaj hammadde olup tekrar kullanılabilir veya geri kazanım prosesinde işlenerek hammaddeye dönüştürülebilir.

Nakliye ve aksesuarları örneğin metal ve plastik gibi çeşitli malzemelerden meydana gelir. Arızalı parçaları özel atık bertaraf etme sistemine verin. Bu sistemin nerede olduğunu bayinizden veya yerel yönetimlerden öğrenebilirsiniz!

ISC GmbH · Eschenstraße 6 · D-94405 Landau/Isar



### Konformitätserklärung

- erklart folgende Konformitat gema EU-Richtlinie und Normen fur Artikel  
 explains the following conformity according to EU directives and norms for the following product  
 dclare la conformit suivante selon la directive CE et les normes concernant l'article  
 dichiara la seguente conformit secondo la direttiva UE e le norme per l'articolo  
 verklaart de volgende overeenstemming conform EU richtlijn en normen voor het product  
 declara la siguiente conformidad a tenor de la directiva y normas de la UE para el artculo  
 declara a seguinte conformidade, de acordo com a directiva CE e normas para o artigo  
 attesterer flgende overensstemmelse i medfr af EU-direktiv samt standarder for artikel  
 frklarar fljande verensstammelse enl. EU-direktiv och standarder fr artikeln  
 vakuuttaa, ett tuote tytt EU-direktiivin ja standardien vaatimukset  
 tendab toote vastavust EL direktiivile ja standarditele  
 vydav nsledujc prohlsen o shod podle smrnice EU a norem pro vrobek  
 potrjuje sledeo skladnost s smernico EU in standardi za izdelak  
 vydava nasledujce prehlasenie o zhode podl'a smernice EU a noriem pre vrobok  
 a cikkekhez az EU-iranyvonal s Normak szerint a kvetkez konformitast jelenti ki  
 deklaruje zgodnoc wymienionego ponizej artykuu z nastpujacymi normami na podstawie dyrektywy WE.  
 deklariра сответното сответствие сгласно Директива на ЕС и норми за артикул  
 paskaidro adu atbilstbu ES direktvai un standartiem  
 apibdina j atitikim EU reikalavimams ir preks normoms  
 declar urmatoarea conformitate conform directivei UE i normelor pentru articolul  
 dlwni την ακλουθη συμfρφωση сμφωνα με την Οδηγа EK και τα пртτυπα για το προϊόν  
 potrdjuje sljedecu uskladenost prema smjernicama EU i normama za artikl  
 potrdjuje sljedecu uskladenost prema smjernicama EU i normama za artikl  
 potrdjuje sledecu uskladenost prema smernicama EZ i normama za artikal  
 слeдующим удoстoверяется, что слeдующие продукты сoответствуют директивам и нормам ЕС  
 проголошує про зазначену нижче вдповднсть виробу директивам та стандартам ЄС на вирб  
 ja izjavуva slednata soobrznost soglasno EU-direktivata i normite za artikli  
 rn ilgilili AB direktifleri ve normlari gereince aarida aıklanan uygunluu belirtir  
 erklerer flgende samsvar i henhold til EU-direktivet og standarder for artikkel  
 Lysir uppfyllingu EU-reglna og annarra stala vru

### Nass-/Trockensauger RT-VC 1600 E

- |   |  |
|---|--|
| <input checked="" type="checkbox"/> 2006/95/EC  | <input type="checkbox"/> 2006/42/EC  |
| <input type="checkbox"/> 2006/28/EC             | <input type="checkbox"/> 98/37/EC  |
| <input type="checkbox"/> 2005/32/EC             | <input type="checkbox"/> Annex IV<br>Notified Body:<br>Notified Body No.:<br>Reg. No.:   |
| <input checked="" type="checkbox"/> 2004/108/EC | <input type="checkbox"/> 2000/14/EC_2005/88/EC   |
| <input type="checkbox"/> 2004/22/EC             | <input type="checkbox"/> Annex V   |
| <input type="checkbox"/> 1999/5/EC              | <input type="checkbox"/> Annex VI<br>Noise: measured $L_{WA}$ = dB (A); guaranteed $L_{WA}$ = dB (A)<br>P = KW; L/O = cm<br>Notified Body: |
| <input type="checkbox"/> 97/23/EC               | <input type="checkbox"/> 2004/26/EC<br>Emission No.:   |
| <input type="checkbox"/> 90/396/EC              |  |
| <input type="checkbox"/> 89/686/EC_96/58/EC     |  |
| <input type="checkbox"/> 87/404/EC              |  |

Standard references: EN ISO 14121-1; EN 60335-1; EN 60335-2-2; EN 62233;  
EN 55014-1; EN 55014-2; EN 61000-3-2; EN 61000-3-3

Landau/Isar, den 14.07.2009

Weichselgartner/General Manager

Wang/Product-Management

First CE: 07

Art.-No.: 23.420.81 I.-No.: 01017

Subject to change without notice

Archive-File/Record: 2342080-17-4141750

Documents registrar: Roider

Wiesenweg 22, D-94405 Landau/Isar

**(D)**

Der Nachdruck oder sonstige Vervielfältigung von Dokumentation und Begleitpapieren der Produkte, auch auszugsweise ist nur mit ausdrücklicher Zustimmung der ISC GmbH zulässig.

**(GB)**

The reprinting or reproduction by any other means, in whole or in part, of documentation and papers accompanying products is permitted only with the express consent of ISC GmbH.

**(F)**

La réimpression ou une autre reproduction de la documentation et des documents d'accompagnement des produits, même incomplète, n'est autorisée qu'avec l'agrément exprès de l'entreprise ISC GmbH.

**(I)**

La ristampa o l'ulteriore riproduzione, anche parziale, della documentazione o dei documenti d'accompagnamento dei prodotti è consentita solo con l'esplicita autorizzazione da parte della ISC GmbH.

**(DK/N)**

Eftertryk eller anden form for mangfoldiggørelse af skriftligt materiale, ledsagepapirer indbefattet, som omhandler produkter, er kun tilladt efter udtrykkelig tilladelse fra ISC GmbH.

**(S)**

Eftertryck eller annan duplicering av dokumentation och medföljande underlag för produkter, även utdrag, är endast tillåtet med uttryckligt tillstånd från ISC GmbH.

**(HR/SR)**

Naknadno tiskanje ili slična umnožavanja dokumentacije i pratećih papira ovih proizvoda, čak i djelomično kopiranje, moguće je samo uz izričito dopuštenje tvrtke ISC GmbH.

**(CZ)**

Dotisk nebo jiné rozmnožování dokumentace a průvodních dokumentů výrobků, také pouze výňatků, je přípustné výhradně se souhlasem firmy ISC GmbH.

**(SK)**

Kopírovanie alebo iné rozmnožovanie dokumentácie a sprievodných podkladov produktov, a to aj čiastočné, je prípustné len s výslovným povolením spoločnosti ISC GmbH.

**(NL)**

Nadruk of andere reproductie van documentatie en geleidepapieren van de producten, geheel of gedeeltelijk, enkel toegestaan mits uitdrukkelijke toestemming van ISC GmbH.

**(E)**

La reimpresión o cualquier otra reproducción de documentos e información adjunta a productos, incluida cualquier copia, sólo se permite con la autorización expresa de ISC GmbH.

**(P)**

A reprodução ou duplicação, mesmo que parcial, da documentação e dos anexos dos produtos, carece da autorização expressa da ISC GmbH.

**(FIN)**

Tuotteiden dokumentaatioiden ja muiden mukaanliitettyjen asiakirjojen vain osittainkin kopiointi tai muunlainen monistaminen on sallittu ainoastaan ISC GmbH:n nimenomaisella luvalla.

**(RU)**

Перепечатывание или прочие виды размножения документации и сопроводительных листов продукции фирмы, полностью или частично, разрешено производить только с однозначного разрешения ISC GmbH.

**(EE)**

Tootedokumentatsiooni ja kaasolevate dokumentide kordustrukk või muul viisil paljundamine, ka osaliselt, on lubatud ainult ISC GmbH loal.

**(SI)**

Ponatis ali druge vrste razmnoževanje dokumentacije in spremljajočih dokumentov proizvodov proizvajalca, tudi v izvlečkih, je dovoljeno samo z izrecnim soglasjem firme ISC GmbH.

**(H)**

Az termékek dokumentációjának és kiséző okmányainak az utánnymása és sokszorosítása, kivonatosan is csak az ISC GmbH kifejezett beleegyezésével engedélyezett.

**(PL)**

Przedruk lub innego rodzaju powielanie dokumentacji wyrobów oraz dokumentów towarzyszących, nawet we fragmentach dopuszczalne jest tylko za wyraźną zgodą firmy ISC GmbH.

**(RO)**

Imprimarea sau multiplicarea documentației și a hârtiilor însoțitoare a produselor, chiar și numai sub formă de extras, este permisă numai cu aprobarea expresă a firmei ISC GmbH.

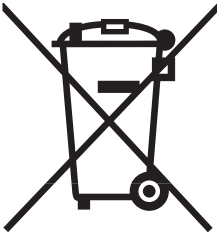
**(GR)**

Η ανατύπωση ή άλλη αναπαραγωγή τεκμηρίωσης και συνοδευτικών φυλλαδίων των προϊόντων της εταιρείας, ακόμη και σε αποσπάσματα, επιτρέπεται μόνο μετά από ρητή έγκριση της εταιρείας ISC GmbH.

**(TR)**

Ürünlerin dokümantasyonu ve evraklarının kismen olsa dahi kopyalanması veya başka şekilde çoğaltılması, yalnızca ISC GmbH firmasının özel onayı alınmak şartıyla serbesttir.

- Ⓓ Technische Änderungen vorbehalten
- Ⓔ Technical changes subject to change
- Ⓕ Sous réserve de modifications
- Ⓖ Con riserva di apportare modifiche tecniche
- Ⓝ Der tages forbehold för tekniske ændringer
- Ⓢ Förbehåll för tekniska förändringar
- Ⓜ Zadržavamo pravo na tehnične izmjene.
- Ⓒ Technické změny vyhrazeny
- Ⓝ Technické změny vyhradené
- Ⓜ Technische wijzigingen voorbehouden
- Ⓔ Salvo modificaciones técnicas
- Ⓒ Salvaguardem-se alterações técnicas
- Ⓜ Oikeus tekniisiin muutoksiin pidätetään
- Ⓜ Сохраняется право на технические изменения
- Ⓒ Tehniiliste muudatuste õigus reserveeritud
- Ⓜ Tehnične spremembe pridržane.
- Ⓒ Technikai változások jogát fenntartva
- Ⓒ Zastrzega się wprowadzanie zmian technicznych
- Ⓜ Se rezervă dreptul la modificări tehnice.
- Ⓜ Ο κατασκευαστής διατηρεί το δικαίωμα τεχνικών αλλαγών
- Ⓜ Teknik değişiklikler olabılır



⑤ Nur für EU-Länder

Werfen Sie Elektrowerkzeuge nicht in den Hausmüll!

Gemäß europäischer Richtlinie 2002/96/EG über Elektro- und Elektronik-Altgeräte und Umsetzung in nationales Recht müssen verbrauchte Elektrowerkzeuge getrennt gesammelt werden und einer umweltgerechten Wiederverwertung zugeführt werden.

Recycling-Alternative zur Rücksendeaufforderung:

Der Eigentümer des Elektrogerätes ist alternativ anstelle Rücksendung zur Mitwirkung bei der sachgerechten Verwertung im Falle der Eigentumsaufgabe verpflichtet. Das Altgerät kann hierfür auch einer Rücknahmestelle überlassen werden, die eine Beseitigung im Sinne der nationalen Kreislaufwirtschafts- und Abfallgesetzes durchführt. Nicht betroffen sind den Altgeräten beigelegte Zubehörteile und Hilfsmittel ohne Elektrobestandteile.

⑥ For EU countries only

Never place any electric tools in your household refuse.

To comply with European Directive 2002/96/EC concerning old electric and electronic equipment and its implementation in national laws, old electric tools have to be separated from other waste and disposed of in an environment-friendly fashion, e.g. by taking to a recycling depot.

Recycling alternative to the demand to return electrical devices:

As an alternative to returning the electrical device, the owner is obliged to cooperate in ensuring that the device is properly recycled if ownership is relinquished. This can also be done by handing over the used device to a returns center, which will dispose of it in accordance with national commercial and industrial waste management legislation. This does not apply to the accessories and auxiliary equipment without any electrical components which are included with the used device.

⑦ Uniquement pour les pays de l'Union Européenne

Ne jetez pas les outils électriques dans les ordures ménagères.

Selon la norme européenne 2002/96/CE relative aux appareils électriques et systèmes électroniques usés et selon son application dans le droit national, les outils électriques usés doivent être récoltés à part et apportés à un recyclage respectueux de l'environnement.

Possibilité de recyclage en alternative à la demande de renvoi :

Le propriétaire de l'appareil électrique est obligé, en guise d'alternative à un envoi en retour, à contribuer à un recyclage effectué dans les règles de l'art en cas de cessation de la propriété. L'ancien appareil peut être remis à un point de collecte dans ce but. Cet organisme devra éliminer dans le sens de la Loi sur le cycle des matières et les déchets. Ne sont pas concernés les accessoires et ressources fournies sans composants électroniques.

① Solo per paesi membri dell'UE

Non gettate gli utensili elettrici nei rifiuti domestici.

Secondo la Direttiva europea 2002/96/CE sui rifiuti di apparecchiature elettriche ed elettroniche e l'applicazione nel diritto nazionale gli elettrodomestici usati devono venire raccolti separatamente e smaltiti in modo ecologico.

Alternativa di riciclaggio alla richiesta di restituzione

Il proprietario dell'apparecchio elettrico è tenuto in alternativa, invece della restituzione, a collaborare in modo che lo smaltimento venga eseguito correttamente in caso ceda l'apparecchio. L'apparecchio vecchio può anche venire consegnato ad un centro di raccolta che provvede poi allo smaltimento secondo le norme nazionali sul riciclaggio e sui rifiuti. Non ne sono interessati gli accessori e i mezzi ausiliari senza elementi elettrici forniti insieme ai vecchi apparecchi.

Ⓚ Gælder kun EU-lande

Ⓝ

Smid ikke el-værktøj ud som almindeligt husholdningsaffald.

I henhold til EF-direktiv 2002/96 om elektroaffald og dets omsættelse til national lovgivning skal brugt el-værktøj indsamles adskilt og indleveres på genbrugsstation.

Recycling-alternativ til tilbagesendelse af brugt vare:

Ejeren af det elektroniske apparat er forpligtet til – som et alternativ i stedet for tilbagesendelse – at medvirke til, at relevante dele af apparatet genanvendes ifølge miljøforskrifterne i tilfælde af overdragelse af ejerskab til tredjemand. Det brugte apparat kan også overdrages til et deponeringssted, som vil varetage bortskaffelsen af apparatets dele i overensstemmelse med nationale bestemmelser vedrørende skrotning og genbrug. Ikke omfattet heraf er tilbehørsdele og hjælpemidler, som ikke indeholder elektroniske komponenter.

③ Endast för EU-länder

Kasta inte elverktyg i hushållssoporna.

Enligt det europeiska direktivet 2002/96/EG om avfall som utgörs av eller innehåller elektriska eller elektroniska produkter och dess tillämpning i den nationella lagstiftningen, måste förbrukade elverktyg källsorteras och lämnas

Återvinnings-alternativ till begäran om återsändning:

Som ett alternativ till återsändning är ägaren av elutrustningen skyldig att bidra till ändamålsenlig avfallshantering för det fall att utrustningen ska skrotas. Efter att den förbrukade utrustningen har lämnats in till en avfallsstation kan den omhändertas i enlighet med gällande nationella lagstiftning om återvinning och avfallshantering. Detta gäller inte för tillbehörsdelar och hjälpmedel utan elektriska komponenter vars syfte har varit att komplettera den förbrukade utrustningen.

Ⓜ Samo za zemlje Europske zajednice

Ⓜ

Elektroalate ne bacajte u kućno smeće.

U skladu s europskom odredbom 2002/96/EG o starim električnim i elektroničkim uređajima i njezinom primjenom u okviru državnog prava, istrošeni elektroalati moraju se odvojeno sakupiti i zbrinuti na ekološki način u svrhu recikliranja.

Alternativa s recikliranjem u odnosu na zahtjev za povrat uređaja:

Vlasnik elektrouređaja alternativno je obvezan da umjesto povrata robe u slučaju odricanja vlasništva sudjeluje u stručnom zbrinjavanju elektrouređaja. Stari uređaj može se u tu svrhu prepustiti i stanici za preuzimanje rabljenih uređaja koja će provesti uklanjanje u smislu državnog zakona o recikliranju i otpadu. Zakonom nisu obuhvaćeni dijelovi pribora ugrađeni u stare uređaje i pomoćni materijali bez električnih elemenata.

☞ Pouze pro členské země EU

Nedávejte elektrické nářadí do domácího odpadu.

Podle Evropské směrnice 2002/96/EG o starých elektrických a elektronických přístrojích (WEEE) a podle národního práva musí být použité elektrické nářadí odděleně skladováno a odevzdáno k ekologické recyklaci.

Alternativa recyklace k zaslání zpět:

Vlastník elektrického přístroje je alternativně namísto zaslání zpět povinen ke spolupráci při odborné recyklaci v případě, že se rozhodne přístroj zlikvidovat. Starý přístroj může být v tomto případě také odevzdán do sběrný, která provede likvidaci ve smyslu národního zákona o hospodářském koloběhu a zákona o odpadech. Toto neplatí pro ke starým přístrojům přiložené části příslušenství a pomocné prostředky bez elektrických součástí.

☞ Len pre krajiny EÚ

Neodstraňujte elektrické prístroje ako domový odpad.

Podľa Európskej smernice 2002/96/ES o odpade z elektrických a elektronických zariadení (OEEZ) a v súlade s národnými právnymi predpismi sa musia použité elektronické prístroje odovzdať do triedeného zberu a musí sa zabezpečiť špecifické spracovanie a recyklácia.

Recyklačná alternatíva k výzve na spätný odber výrobku:

Vlastník elektrického prístroja je alternatívne namiesto spätnej zásielky povinný spolupracovať pri riadnej recyklácii prístroja voj môže byť za týmto účelom taktiež prenechaný zbernému miestu, ktoré vykoná odstránenie v zmysle národného zákona o recyklácii a ckých komponentov.

☞ Enkel voor EU-landen

Elektrisch gereedschap hoort niet bij het huisvuil thuis.

Volgens de Europese richtlijn 2002/96/EG op afgedankte elektrische en elektronische toestellen en omzetting in nationaal recht dienen afgedankte elektrische gereedschappen afzonderlijk te worden verzameld en milieuvriendelijk te worden gerecycleerd.

Recyclagealternatief i.p.v. het verzoek het toestel terug te sturen:

In plaats van het elektrische toestel terug te sturen is alternatief de eigenaar van het toestel gehouden mee te werken aan de adequate recyclage als het eigendom wordt opgegeven. Hiervoor kan het afgedankte toestel eveneens bij een inzamelplaats worden afgegeven waar het toestel wordt verwijderd als bedoeld in de wetgeving in zake afvalverwerking en recyclage. Dit geldt niet voor toebehoorstukken en hulpmiddelen zonder elektrische componenten die bij de afgedankte toestellen zijn bijgevoegd.

☞ Sólo para países miembros de la UE

No tire herramientas eléctricas en la basura casera.

Según la directiva europea 2002/96/CE sobre aparatos usados electrónicos y eléctricos y su aplicación en el derecho nacional, dichos aparatos deberán recogerse por separado y eliminarse de modo ecológico para facilitar su posterior reciclaje.

Alternativa de reciclaje en caso de devolución:

El propietario del aparato eléctrico, en caso de no optar por su devolución, está obligado a reciclar adecuadamente dicho aparato eléctrico. Para ello, también se puede entregar el aparato usado a un centro de reciclaje que trate la eliminación de residuos respetando la legislación nacional sobre residuos y su reciclaje. Esto no afecta a los medios auxiliares ni a los accesorios sin componentes eléctricos que acompañan a los aparatos usados.

Ⓟ Só para países da UE

Não deite as ferramentas eléctricas para o lixo doméstico.

Segundo a directiva europeia 2002/96/CE relativa aos resíduos de equipamentos eléctricos e electrónicos e a respectiva transposição para o direito interno, as ferramentas eléctricas usadas devem ser recolhidas separadamente e colocadas nos ecopontos para efeitos de reciclagem.

Alternativa de reciclagem à devolução:

O proprietário do aparelho eléctrico no caso de não optar pela devolução é obrigado a reciclar adequadamente o aparelho eléctrico. Para tal, o aparelho usado também pode ser entregue a uma instalação de recolha que trate da eliminação de resíduos, respeitando a legislação nacional sobre resíduos e respectiva reciclagem. Não estão abrangidos os meios auxiliares e os acessórios sem componentes electrónicos, que acompanham os aparelhos usados.

Ⓡ Koskee ainoastaan EU-jäsenmaita

Älä heitä sähkötyökaluja kotitalousjätteisiin.

Sähkökäyttöisiä ja elektronisia vanhoja laitteita koskevan Euroopan direktiivin 2002/96/EY mukaan, joka on sisällytetty kansallisiin lakeihin, tulee loppuun käytetyt sähkökäyttöiset työkalut kerätä erikseen ja toimittaa ympäristöystävälliseen kierrätykseen uusiokäyttöä varten.

Kierrätys vaihtoehtona takaisinlähettämislle:

Sähkölaitteen omistajan velvollisuus on takaisinlähettämisen vaihtoehtona avustaa laitteen asianmukaisesti hävittämistä kierrätyksen kautta, kun laite poistetaan käytöstä. Laitteen voi toimittaa myös kierrätyspisteeseen, joka suorittaa laitteen hävittämisen paikallisten kierrätys- ja jätteenpoistomäärien mukaisesti hyödyntäen käyttökelpoiset raaka-aineet. Tämä ei koske käytöstä poistettaviin laitteisiin kuuluvia lisävarusteita tai apulaitteita, joissa ei ole sähköosia.

Ⓡ Только для стран ЕС

Запрещено выбрасывать электроинструмент в обычный домашний мусор.

Согласно европейской директиве 2002/96/EG об использованных электрических и электронных устройствах и реализации в правовой системе соответствующей страны необходимо использованный электрический инструмент утилизировать отдельно и направлять на вторичную переработку для охраны окружающей среды.

Вторичная переработка - альтернатива обязательной отсылке устройства назад изготовителю: Владелец электрического устройства в случае избавления от собственности обязан, в качестве альтернативы отсылки назад изготовителю, содействовать надлежащей утилизации. Пришедшее в негодность устройство может быть передано в приемный пункт, который осуществит ликвидацию в соответствии с законом страны о циклическом производстве и обращении с мусором. Это не относится к приложенным к пришедшему в негодность оборудованию дополнительным устройствам и вспомогательным средствам, не содержащим электрические части.

Ⓡ Ainult Euroopa Liidu riikidele

Ärge visake elektrilisi tööriistu olmeprügi hulka!

Euroopa Liidu direktiiviga 2002/96/EÜ elektri- ja elektroonikaseadmete jäätmete kohta ja siseriiklikele kohaldamistele tuleb kasutatud elektrilised tööriistad koguda kokku eraldi ja leida neile keskkonnasäästlik taaskasutus.

Taaskasutusalternatiiv tagasisaatmisnõudele:

Elektriseadme omanik on kohustatud omandisuhte lõppemisel alternatiivina tagasisaatmisele kaasa aitama sobivale taaskasutusele. Seega võib vana seadme loovutada ka tagasivõtukohta, mis korraldab selle kõrvaldamise riikliku ringlusmajanduse ja jäätmeseadusandluse tähenduses. Asjasse ei puutu vanade seadmete elektrikomponentideta lisaseadmed ja abivahendid.



☉ Samo za dežele članice EU:

Ne mečite električnega orodja med hišne odpadke.

V skladu z evropsko smernico 2002/96/EG o starih električnih in elektronskih aparatih in uporabo državnih zakonov je potrebno električna orodja zbirati ločeno in odstranjevati v namen reciklaže v skladu s predpisi o varovanju okolja.

Reciklažna alternativa za poziv za vračanje:

Lastnik električnega aparata je namesto vračanja aparata dolžan sodelovati pri pravilnem recikliranju v primeru odpovedi lastništvu aparata. Stari aparat se lahko v ta namen preda tudi na prevzemnem mestu, katero izvajajo odstranjevanje v smislu državnega zakona o ravnanju z odpadki. To se ne nanaša na starim aparatom priloženih delov pribora in pripomočkov brez električnih sestavnih delov.

☉ Csak EU-országok

Ne dobja az elektromos szerszámokat a házi hulladék közé.

A villamos készülékekkel és elektromos-öregkészülékekkel kapcsolatos 2002/96/EG-i európai irányvonalaknak valamint ezeknek a nemzeti jogban történő realizálásának megfelelően az elhasznált villamos szerszámokat külön kell gyűjteni és egy környezetbaráti újraértékesítéshez juttatni.

Újrahasznosítás-alternatíva a visszaküldési felhíváshoz:

Az elektromos készülék tulajdonosa kötelezve van, a tulajdon feladása esetében, a visszaküldés helyett alternatív egy szakszereű értékesítésre. Ehhez az öreg készüléket egy visszavevő helynek lehet átengedni, amely a nemzetközi iparkörfolyamat és hulladéktörvény értelmében elvégzi a megsemmisítést. Ez nem érinti az öreg készülékekhez mellékelt villamosalkatrészek nélküli tartozékrészeket és segítőeszközöket.

☉ Tylko dla krajów UE

Zabrania się wyrzucania elektronarzędzi na śmieci.

Zgodnie z Europejską Dyrektywą 2002/96/WE o przeznaczonych na złomowanie elektronarzędziach i sprzęcie elektronicznym oraz jej konwersji na prawo krajowe, elektronarzędzia należy zbierać osobno i oddać do punktu zbiórki surowców wtórnych.

Recykling jako alternatywa wobec obowiązku zwrotu urządzenia:

Alternatywnie do obowiązku zwrotu urządzenia elektrycznego po zakończeniu jego użytkowania, właściciel jest zobowiązany do współuczestnictwa w jego prawidłowej utylizacji. Wycofane z eksploatacji urządzenie można oddać również do punktu zbiórki surowców wtórnych, który przeprowadzi utylizację zgodnie z krajowymi przepisami o odpadach i wykorzystaniu surowców wtórnych. Nie dotyczy to osprzętu należącego do wyposażenia urządzenia i środków pomocniczych nie zawierających elementów elektrycznych.

☉ Numai pentru țări din UE

Nu aruncați unelte electrice în gunoiul menajer.

Conform liniei directe europene 2002/96/CE referitoare la aparatele electrice și electronice vechi și aplicarea ei în dreptul național, aparatele electrice uzate trebuie să adunate separat și supuse unei reciclări favorabile mediului înconjurător.

Alternativă de reciclare la solicitarea de înapoiere a aparatelor electrice:

Proprietarul aparatului electric este alternativ, în locul înapoierii aparatului, obligat de cooperare la valorificarea corespunzătoare a acestuia în cazul încetării raportului de proprietate. Aparatul vechi poate fi predat și la o secție de preluare care va efectua îndepărtarea lui în conformitatea cu legea națională referitoare la reciclare și deșeurii. Aici sunt excluse accesoriile și piesele auxiliare ale aparatului vechi fără componente electrice.

Ⓜ Μόνο για χώρες της ΕΕ

Μη πετάτε ηλεκτρικές συσκευές στα οικιακά απορρίμματα.

Σύμφωνα με την Οδηγία 2002/96/ΕΚ για μεταχειρισμένες ηλεκτρικές και ηλεκτρονικές συσκευές και για την μετατροπή σε Εθνικό Δίκαιο πρέπει να συγκεντρώνονται χωριστά τα ηλεκτρικά εργαλεία και να ανακυκλώνονται.

Εναλλακτική λύση ανακύκλωσης αντί επιστροφής

Ο ιδιοκτήτης της ηλεκτρικής συσκευής υποχρεούται εναλλακτικά, αντί να επιστρέψει τη συσκευή, να συμβάλει στην σωστή διάθεση σε περίπτωση που δεν χρειάζεται πλέον τη συσκευή. Η μεταχειρισμένη συσκευή μπορεί να παραχωρηθεί σε Υπηρεσία απόσυρσης η οποία θα εκτελέσει την διάθεση του προϊόντος σύμφωνα με τις εθνικές προδιαγραφές ανακύκλωσης και απορριμμάτων. Δεν συμπεριλαμβάνονται τα εξαρτήματα ή βοηθητικά εξαρτήματα των μεταχειρισμένων συσκευών χωρίς ηλεκτρικά τμήματα.

Ⓜ Sadece AB Ülkeleri İçin Geçerlidir

Elektrikli cihazları çöpe atmayınız.

Elektrikli ve elektronik aletler ile ilgili 2002/96/AB nolu Avrupa Yönetmeliğince ve ilgili yönetmeliğin ulusal normalara uyarlanması sonucunda kullanılan elektrikli aletler ayrıştırılmış olarak toplanacak ve çevreye zarar vermeyecek şekilde geri kazanım sistemlerine teslim edilecektir.

Kullanılmış Cihazların İadesi Yerine Uygulanacak Geri Dönüşüm Alternatifi:

Kullanılmış elektrikli alet ve cihaz sahipleri bu eşyalarını iade etme yerine alternatif olarak, yönetmeliklere uygun olarak çalışan geri dönüşüm merkezlerine vermekle yükümlüdür. Bunun için kullanılan cihaz, ulusal dönüşüm ekonomisi ve atık kanununa göre atıkların arıtılmasını sağlayan kullanılan cihaz teslim alma yerine teslim edilecektir. Kullanılmış alet ve cihazlara eklenen ve elektrikli sistemi bulunmayan aksesuar ile yardımcı malzemeler bu düzenlemeden muaf tutulur.

# **GUARANTEE CERTIFICATE**

## **Dear Customer,**

All of our products undergo strict quality checks to ensure that they reach you in perfect condition. In the unlikely event that your device develops a fault, please contact our service department at the address shown on this guarantee card. Of course, if you would prefer to call us then we are also happy to offer our assistance under the service number printed below. Please note the following terms under which guarantee claims can be made:

1. These guarantee terms cover additional guarantee rights and do not affect your statutory warranty rights. We do not charge you for this guarantee.
2. Our guarantee only covers problems caused by material or manufacturing defects, and it is restricted to the rectification of these defects or replacement of the device. Please note that our devices have not been designed for use in commercial, trade or industrial applications. Consequently, the guarantee is invalidated if the equipment is used in commercial, trade or industrial applications or for other equivalent activities. The following are also excluded from our guarantee: compensation for transport damage, damage caused by failure to comply with the installation/assembly instructions or damage caused by unprofessional installation, failure to comply with the operating instructions (e.g. connection to the wrong mains voltage or current type), misuse or inappropriate use (such as overloading of the device or use of non-approved tools or accessories), failure to comply with the maintenance and safety regulations, ingress of foreign bodies into the device (e.g. sand, stones or dust), effects of force or external influences (e.g. damage caused by the device being dropped) and normal wear resulting from proper operation of the device. This applies in particular to rechargeable batteries for which we nevertheless issue a guarantee period of 12 months.

The guarantee is rendered null and void if any attempt is made to tamper with the device.

3. The guarantee is valid for a period of 2 years starting from the purchase date of the device. Guarantee claims should be submitted before the end of the guarantee period within two weeks of the defect being noticed. No guarantee claims will be accepted after the end of the guarantee period. The original guarantee period remains applicable to the device even if repairs are carried out or parts are replaced. In such cases, the work performed or parts fitted will not result in an extension of the guarantee period, and no new guarantee will become active for the work performed or parts fitted. This also applies when an on-site service is used.
4. In order to assert your guarantee claim, please send your defective device postage-free to the address shown below. Please enclose either the original or a copy of your sales receipt or another dated proof of purchase. Please keep your sales receipt in a safe place, as it is your proof of purchase. It would help us if you could describe the nature of the problem in as much detail as possible. If the defect is covered by our guarantee then your device will either be repaired immediately and returned to you, or we will send you a new device.

Of course, we are also happy offer a chargeable repair service for any defects which are not covered by the scope of this guarantee or for units which are no longer covered. To take advantage of this service, please send the device to our service address.

# **F BULLETIN DE GARANTIE**

**Chère Cliente, Cher Client,**

Nos produits sont soumis à un contrôle de qualité très strict. Si cet appareil devait toutefois ne pas fonctionner impeccablement, nous en serions désolés. Dans un tel cas, nous vous prions de bien vouloir prendre contact avec notre service après-vente à l'adresse indiquée sur le bulletin de garantie. Nous restons également volontiers à votre disposition au numéro de téléphone de service indiqué plus bas. Pour faire valoir une demande de garantie, ce qui suit est valable :

1. Les conditions de garantie règlent les prestations de garantie supplémentaires. Vos droits de garantie légaux ne sont en rien altérés par la garantie présente. Notre prestation de garantie est gratuite.
2. La prestation de garantie s'applique exclusivement aux défauts occasionnés par des vices de fabrication ou de matériau et est limitée à l'élimination de ces défauts ou encore au remplacement de l'appareil. Veillez au fait que nos appareils, conformément à leur affectation, n'ont pas été construits pour être utilisés dans un environnement professionnel, industriel ou artisanal. Un contrat de garantie ne peut avoir lieu dès lors que l'appareil est utilisé à des activités dans des entreprises professionnelles, artisanales ou industrielles ou toute autre activité du même genre. Sont également exclus de notre garantie : les prestations de substitution de dommages dus aux transports, les dommages occasionnés par le non-respect des instructions de montage ou en raison d'une installation non conforme, du non-respect du mode d'emploi (comme par exemple le raccordement à une mauvaise tension réseau ou à un mauvais type de courant), les applications abusives ou non conformes (comme par exemple une surcharge de l'appareil ou encore l'emploi d'accessoires non homologués), le non-respect des prescriptions de maintenance et de sécurité, l'infiltration de corps étrangers dans l'appareil (comme par exemple du sable, des pierres ou de la poussière), l'emploi de la force ou l'influence extérieure (comme par exemple les dommages dus à une chute), ainsi que l'usure normale conforme à l'utilisation. Ceci est particulièrement valable pour les accumulateurs pour lesquels nous offrons toutefois une période de garantie de 12 mois.

Le droit à la garantie disparaît dès lors que des interventions ont lieu sur l'appareil.

3. Le délai de garantie s'élève à 2 ans et commence à la date de l'achat de l'appareil. Les demandes de garanties doivent être présentées avant écoulement du délai de garantie, dans les deux semaines suivant le moment auquel le défaut a été reconnu. Toute reconnaissance de demande de garantie après écoulement du délai de garantie est exclue. La réparation ou l'échange de l'appareil n'entraîne nullement une prolongation de la durée de garantie. Elle ne fait pas non plus commencer un nouveau délai de garantie, en raison de cette prestation, pour l'appareil ou pour toute autre pièce de rechange intégrée. Ceci est également valable lorsqu'un service après-vente sur place a été consulté.
4. Pour faire reconnaître votre demande de garantie, veuillez nous envoyer l'appareil défectueux franco de port à l'adresse indiquée ci-dessous. Ajoutez à l'envoi l'original du bon d'achat ou de tout autre preuve de l'achat datée. Veuillez donc toujours bien conserver le bon d'achat en guise de preuve ! Décrivez la raison de la réclamation le plus précisément possible. Si le défaut de l'appareil est compris dans notre prestation de garantie, nous vous retournerons sans délai un appareil réparé ou encore un nouveau.

Bien entendu, nous sommes prêts également à réparer les appareils défectueux contre remboursement des frais, dès lors que l'appareil n'est plus ou pas garanti. Pour ce faire, veuillez envoyer l'appareil à notre adresse de service après-vente.

# CERTIFICATO DI GARANZIA

## Gentili clienti,

i nostri prodotti sono soggetti ad un rigido controllo di qualità. Se l'apparecchio non dovesse tuttavia funzionare correttamente, ci scusiamo e vi preghiamo di rivolgervi al nostro servizio di assistenza clienti all'indirizzo indicato in questa scheda di garanzia. Siamo a vostra disposizione anche telefonicamente al numero del servizio assistenza sotto indicato. Per la rivendicazione dei diritti di garanzia vale quanto segue:

1. Queste condizioni di garanzia regolano ulteriori prestazioni di garanzia. La presente garanzia non tocca i vostri diritti al ricorso di garanzia previsti dalla legge. Le nostre prestazioni di garanzia sono per voi gratuite.
2. La prestazione di garanzia riguarda esclusivamente le anomalie riconducibili a difetti del materiale o di produzione ed è limitata all'eliminazione di queste anomalie o alla sostituzione dell'apparecchio. Tenete presente che i nostri apparecchi non sono stati costruiti per l'impiego professionale, artigianale o industriale. Un contratto di garanzia non viene concluso quando l'apparecchio viene usato in imprese commerciali, artigianali o industriali, o con attività equivalenti. Dalla nostra garanzia sono escluse inoltre le prestazioni di risarcimento per danni dovuti al trasporto o danni causati dalla mancata osservanza delle istruzioni per il montaggio o per installazione non corretta, dalla mancata osservanza delle istruzioni per l'uso (come per es. collegamento a tensione di rete o tipo di corrente non corretto), dall'uso improprio o illecito (come per es. sovraccarico dell'apparecchio o utilizzo di utensili o accessori non consentiti), dalla mancata osservanza delle norme di sicurezza e di manutenzione, dalla penetrazione di corpi estranei nell'apparecchio (come per es. sabbia, pietre o polvere), dall'impiego della forza o dall'influsso esterno (come per es. danni dovuti a caduta) e dall'usura normale e dovuta all'impiego. Ciò vale particolarmente per batterie, per esse concediamo tuttavia 12 mesi di garanzia

Il diritti di garanzia decadono quando sono già effettuati interventi sull'apparecchio.

3. Il periodo di garanzia è 2 anni e inizia alla data d'acquisto dell'apparecchio. I diritti di garanzia devono essere fatti valere prima della scadenza del periodo di garanzia, entro due settimane dopo avere accertato il difetto. È esclusa la rivendicazione di diritti di garanzia dopo la scadenza del relativo periodo. La riparazione o la sostituzione dell'apparecchio non comporta una proroga del periodo di garanzia e con questa prestazione per l'apparecchio o per pezzi di ricambio eventualmente installati non inizia un nuovo periodo di garanzia. Questo vale anche nel caso si ricorra ad un servizio sul posto.
4. Per la rivendicazione dei vostri diritti di garanzia inviate l'apparecchio difettoso franco di porto all'indirizzo sotto indicato. Allegate lo scontrino di cassa in originale o un'altra prova d'acquisto che riporti la data. Conservate bene perciò lo scontrino di cassa come prova! Indicate il motivo di reclamo nel modo più dettagliato possibile. Se il difetto dell'apparecchio rientra nella nostra prestazione di garanzia, ricevete l'apparecchio riparato o un apparecchio nuovo a stretto giro di posta.

Naturalmente effettuiamo a pagamento anche riparazioni sull'apparecchio che non rientrano o non rientrano più nella garanzia. A tale scopo inviate l'apparecchio all'indirizzo del servizio assistenza.

# **(DK) (N) GARANTIBEVIS**

## **Kære kunde!**

Vore produkter er underlagt streng kvalitetskontrol. Hvis produktet alligevel på et tidspunkt skulle udvise fejl, beklager vi naturligvis dette og beder dig kontakte vores kundeservice på adressen, som står angivet på dette garantibevis. Du kan naturligvis også ringe til os på det nedenfor angivne servicenummer. For indfrielse af garantikrav gælder følgende:

1. Nærværende garanti fastsætter betingelserne for udvidede garantiydelse. Garantibestemmelser fastsat ved lov berøres ikke af nærværende garanti. Vores garantiydelse er gratis.
2. Garantiydelsen omfatter udelukkende mangler, som kan føres tilbage til materiale- eller produktionsfejl, og begrænser sig til afhjælpning af disse resp. levering af erstatningsprodukt. Bemærk, at vore produkter ikke er konstrueret til erhvervsmæssig, håndværksmæssig eller industriel brug. Garantiaftale kan derfor ikke anses for indgået, såfremt produktet anvendes i erhvervsmæssigt, håndværksmæssigt, industrielt eller lignende øjemed. Endvidere dækker garantien ikke erstatningsydelse for transportskader, skader som følge af tilsidesættelse af montagevejledningens anvisninger eller som følge af usagkyndig installation, tilsidesættelse af brugsanvisningen (f.eks. tilslutning til forkert netspænding eller strømtype), misbrug eller usagkyndig anvendelse (f.eks. overbelastning eller brug af værktøj eller tilbehør, som ikke er godkendt), tilsidesættelse af vedligeholdelses- og sikkerhedsforskrifter, indtrængen af fremmedlegemer i apparatet (f.eks. sand, sten eller støv), brug af vold eller eksterne påvirkninger udefra (f.eks. fordi produktet tabes) samt skader, der hidrører fra almindelig slitage. Dette gælder især batterier, som vi dog alligevel yder 12 måneders garanti på

Garantien mister sin gyldighed, hvis der allerede er blevet foretaget indgreb i apparatet.

3. Garantiperioden udgør 2 år at regne fra købsdatoen. Garantikrav skal gøres gældende inden for to uger, efter at defekten er blevet konstateret. Garantikrav kan ikke gøres gældende efter garantiperiodens udløb. Reparation eller udskiftning af apparatet medfører ikke forlængelse af garantiperioden, heller ikke for eventuelt indbyggede reservedele. Dette gælder også servicearbejder, der foretages på stedet.
4. For at kunne gøre garantikrav gældende skal du sende det defekte produkt portofrit til nedenstående adresse. Original købskvittering eller lignende dateret dokumentation skal vedsendes. Købskvitteringen skal gemmes som dokumentation! Beskriv venligst så nøjagtigt som muligt grunden til din reklamation. Er defekten omfattet af garantien, vil produktet omgående blive repareret og returneret, eller du vil modtage et helt nyt.

Mod betaling udbedr vi naturligvis også gerne defekter på produktet, som ikke/ikke længere er omfattet af garantien. Du skal blot indsende produktet til vores serviceadresse.

# S GARANTIBEVIS

## Bästa kund,

Våra produkter genomgår en sträng kvalitetskontroll. Om denna produkt mot förmodan inte fungerar på rätt sätt, beklagar vi detta och ber dig att kontakta vår serviceavdelning under adressen som anges på garantikortet. Vi står även gärna till tjänst på telefon under servicenumret som anges nedan. Följande punkter gäller för att du ska kunna göra anspråk på garantin:

1. I dessa garantivillkor regleras extra garantitjänster. Garantianspråk som regleras enligt lag påverkas inte av denna garanti. Våra garantitjänster är gratis för dig.
2. Garantitjänsterna täcker endast in sådana brister som kan härledas till material- eller fabrikationsfel och är begränsade till arbetsuppgifter som syftar till att åtgärda dessa brister eller byta ut produkten. Tänk på att våra produkter endast får användas till ändamålsenligt syfte och inte har konstruerats för yrkesmässig, hantverksmässig eller industriell användning. Ett garantiavtal sluts därför ej om produkten ska användas inom yrkesmässiga, hantverksmässiga eller industriella verksamheter eller vid liknande aktiviteter. Vår garanti omfattar dessutom inte ersättning för transportskador, skador som kan härledas till missaktade monteringsanvisningar eller ej föreskriven installation, åsidosatt bruksanvisning (t ex anslutning till felaktig nätspänning eller strömart), missbruk eller ej ändamålsenliga användningar (t ex överbelastning av produkten eller användning av ej godkända insatsverktyg eller tillbehör), åsidosatta underhålls- och säkerhetsbestämmelser, främmande partiklar som har trängt in i produkten (t ex sand, sten eller damm), yttre våld eller yttre påverkan (t ex skador om produkten har fallit ned) samt normalt och användningsbundet slitage. Detta gäller särskilt för batterier som täcks av en 12 månaders garanti.

Anspråk på garanti upphör att gälla om ingrepp redan har gjorts i produkten.

3. Garantitiden uppgår till 2 år och gäller från datumet när produkten köptes. Medan garantitiden fortfarande gäller ska anspråk på garanti ställas inom två veckor efter att defekten fastställdes. Det är inte möjligt att ställa anspråk på garanti efter att garantitiden har löpt ut. Garantitiden förlängs inte när produkten repareras eller byts ut, dessutom medför sådana arbeten inte att en ny garantiid börjar gälla för produkten eller för ev. reservdelar som har monterats in. Detta gäller även vid hembesök.
4. För att du ska kunna ställa anspråk på garantin ska den defekta produkten skickas in i tillräckligt frankerat skick till adressen som anges nedan. Bifoga kvittot i original eller ett annat daterat köpebevis. Förvara därför kassakvittot på en säker plats! Beskriv orsaken till reklamationen så noggrant som möjligt. Om defekten i produkten täcks av våra garantitjänster, får du genast en reparerad eller ny apparat av oss.

Givetvis kan vi även, mot debitering, åtgärda skador som antingen inte täcks av garantin eller som har uppstått efter garantitidens slut. Skicka in produkten till nedanstående serviceadress.

# HR BIH JAMSTVENI LIST

## Poštovani kupče,

naši proizvodi podliježu strogoj kontroli kvalitete. Žao nam je ako bi ipak došlo do toga da uređaj ne funkcionira besprijekorno i zamolili bismo Vas da se u tom slučaju obratite na adresu naše servisne službe navedenu ispod ovog jamstva. Također smo Vam na raspolaganju na dolje navedenom telefonskom broju servisne službe. Za traženje jamstvenog zahtjeva vrijedi sljedeće:

1. Ovi jamstveni uvjeti reguliraju dodatne jamstvene usluge. Ovo jamstvo ne zadire u Vaše zakonsko pravo zahtjeva za ostvarenje jamstvenih usluga. Realizacija jamstvenih usluga je besplatna.
2. Jamstvena usluga obuhvaća isključivo nedostatke nastale zbog greške na materijalu ili tijekom proizvodnje i ograničen je na uklanjanje tih nedostataka odnosno zamjenu uređaja. Molimo da obratite pažnju na to da naši uređaji nisu konstruirani za korištenje u komercijalne svrhe niti u obrtu i industriji. Prema tome, ugovor o jamstvu ne može se ostvariti ako se uređaj koristi u obrtničkim ili industrijskim pogonima kao i u sličnim djelatnostima. Nadalje su iz jamstva isključene usluge zamjene proizvoda u slučaju transportnih oštećenja, šteta zbog nepridržavanja uputa za montažu ili zbog nestručne instalacije, nepridržavanja uputa za uporabu (kao npr. zbog priključka na pogrešni mrežni napon ili vrstu struje), zbog zlorababa ili nestručnih primjena (kao npr. preopterećenje uređaja ili korištenje nedopuštenih alata ili pribora), u slučaju nepridržavanja uputa za održavanje i sigurnosnih odredbi, zbog prodiranja stranih tijela u uređaj (npr. pijeska, kamenja ili prašine), nasilne primjene ili vanjskih utjecaja (kao npr. oštećenja zbog pada) kao i zbog uobičajenog trošenja tijekom korištenja. To naročito vrijedi za baterije za koje ipak dajemo jamstvo od 12 mjeseci.

Zahtjev za jamstvo prestaje biti valjan ako su na uređaju već izvršeni neki zahvati.

3. Jamstveni rok iznosi 2 godine a započinje s datumom kupnje uređaja. Jamstveni zahtjevi ostvaruju se prije isteka jamstvenog roka unutar dvije godine nakon što ste uočili kvar. Ostvarenje jamstvenog zahtjeva nakon isteka jamstvenog roka je isključeno. Popravkom ili zamjenom uređaja ne produljuje se jamstveni rok niti se tom uslugom ostvaruju novi jamstveni rok za uređaj ili ostale ugrađene rezervne dijelove. To također vrijedi i kod korištenja servisa na licu mjesta.
4. Da biste ostvarili svoj jamstveni zahtjev, molimo Vas da nam pošaljete neispravan uređaj bez plaćanja poštarine na dolje navedenu adresu. Priložite originalni računa za kupnju uređaja ili neki drugi dokaz o kupnji s datumom. Molimo Vas da zbog tog razloga dobro sačuvate račun kao dokaz! Što točnije opišite razlog reklamacije. Ako naša jamstvena usluga obuhvaća kvar nastao na Vašem uređaju, odmah ćemo Vam vratiti popravljeni ili novi uređaj.

Razumljivo je da ćemo za naknadu troškova ukloniti i kvarove koje jamstvena usluga ne obuhvaća. U tom slučaju pošaljite uređaj na adresu našeg servisa.



# ZÁRUČNÍ LIST

## Vážená zákaznice, vážený zákazníku,

naše výrobky podléhají přísné kontrole kvality. Pokud i přesto tento přístroj bezvadně nefunguje, velice toho litujeme a prosíme Vás, abyste se obrátili na náš zákaznický servis, jehož adresa je uvedena na tomto záručním listu. Rádi Vám budeme k dispozici také telefonicky na níže uvedeném servisním čísle. Pro uplatňování nároků na záruku platí následující:

1. Tyto záruční podmínky upravují dodatečný záruční servis. Vašich zákonných nároků na záruku se tato záruka netýká. Náš záruční servis je pro Vás bezplatný.
2. Záruční servis se vztahuje výhradně na nedostatky, které lze odvodit z vad materiálu nebo výrobních vad a je také omezen pouze na odstranění těchto nedostatků, resp. výměnu přístroje. Dbejte prosím na to, že naše přístroje nebyly podle svého účelu určeny konstruovány pro živnostenské, řemeslnické nebo průmyslové použití. Záruční smlouva tak není realizována, pokud byl přístroj používán v živnostenských, řemeslných nebo průmyslových podnicích a při srovnatelných činnostech. Z naší záruky je dále vyloučeno poskytnutí náhrady za dopravní škody, škody způsobené nedodržením montážního návodu nebo z důvodů neodborné instalace, nedodržování návodu k použití (jako např. připojení na chybné síťové napětí nebo druh proudu), nedovoleného nebo neodborného používání (jako např. přetížení přístroje nebo použití neschválených vložných nástrojů nebo příslušenství), nedodržování pokynů pro údržbu a bezpečnostních pokynů, vniknutí cizích těles do přístroje (jako např. písek, kameny nebo prach), použití násilí nebo poškození v důsledku cizích vlivů (jako např. škody způsobené pádem), jakož také běžného opotřebení způsobeného používáním. To platí obzvláště pro akumulátory, na které přesto poskytujeme záruční lhůtu 12 měsíců.

Nárok na záruku zaniká, pokud bylo do přístroje již zasahováno.

3. Záruční doba činí 2 roky a začíná datem koupě přístroje. Nároky na záruku před vypršením záruční doby je třeba uplatňovat během dvou týdnů od zjištění defektu. Uplatňování nároků na záruku po vypršení záruční doby je vyloučeno. Oprava nebo výměna přístroje nevede k prodloužení záruční doby, ani k zahájení nové záruční doby za provedený výkon pro přístroj nebo pro případně zamontované náhradní díly. Toto platí také v případě servisu v místě Vašeho bydliště.
4. Při uplatňování Vašeho nároku na záruku zašlete prosím přístroj bez poštovného na níže uvedenou adresu. Přiložte originál prodejního dokladu nebo jiného datovaného potvrzení o koupi. Pokladní lístek si proto dobře uložte jako důkaz! Popište nám prosím pokud možno přesně důvod reklamace. Je-li defekt přístroje v našem záručním servisu obsažen, obdržíte obratem opravený nebo nový přístroj.

Samozřejmě rádi za úhradu nákladů odstraníme defekty na přístroji, které nespádají nebo již nespádají do rozsahu záruky. K tomu nám přístroj prosím zašlete na naši servisní adresu.

# ZÁRUČNÝ LIST

## Vážená zákazníčka, vážený zákazník,

naše výrobky podliehajú prísnej kontrole kvality. V prípade, že nebude prístroj napriek tomu bezchybne fungovať, je nám to veľmi ľúto a prosíme Vás, aby ste sa obrátili na našu servisnú službu na adrese uvedenej na tomto záručnom liste. Radi Vám budeme k dispozícii taktiež telefonicky na uvedenom servisnom telefónnom čísle. Pri uplatňovaní nárokov na záručné plnenie platia nasledujúce podmienky:

1. Tieto záručné podmienky upravujú dodatočné záručné plnenie. Vaše zákonné nároky na záruku nie sú touto zárukou dotknuté. Naše záručné plnenie je pre Vás zadarmo.
2. Záručné plnenie sa vzťahuje výlučne len na nedostatky, ktoré sú spôsobené chybami materiálu alebo výrobnými chybami, a je obmedzené na odstránenie týchto nedostatkov resp. výmenu prístroja. Prosím, dbajte na to, že naše prístroje neboli svojim určením konštruované na profesionálne, remeselnícke ani priemyselné použitie. Táto záručná zmluva sa preto neuzatvára, ak sa prístroj bude používať v profesionálnych, remeselníckych alebo priemyselných prevádzkach ako aj na činnosti rovnocenné s takýmto použitím. Z našej záruky sú okrem toho vylúčené náhradné plnenie za škody pri transporte, škody spôsobené nedodržaním návodu na montáž alebo na základe neodbornej inštalácie, nedodržaním návodu na použitie (ako napr. pripojením na nesprávne sieťové napätie alebo druh prúdu), zneužívaním alebo nesprávnym používaním (ako napr. preťaženie prístroja alebo použitie nepripustných pracovných nástrojov alebo príslušenstva), nedodržaním pokynov pre údržbu a bezpečnostných pokynov, vniknutím cudzích telies do prístroja (ako napr. piesok, kamene alebo prach), použitím násilia alebo cudzieho pôsobenia (napr. škody spôsobené pádom), a taktiež je vylúčené bežné opotrebenie primerané použitiu. To sa týka predovšetkým akumulátorov, na ktoré napriek tomu garantujeme záručnú dobu 12 mesiacov.

Nárok na záruku zaniká, ak už boli na prístroji svojvoľne uskutočnené zásahy.

3. Doba záruky je 2 roky a začína sa dátumom nákupu prístroja. Nároky na záruku sa musia uplatniť pred koncom uplynutia záručnej doby do dvoch týždňov od zistenia nedostatku. Uplatnenie nárokov na záruku po uplynutí záručnej doby je vylúčené. Oprava alebo výmena prístroja nevedie k predĺženiu záručnej doby ani nedochádza na základe tohto plnenia ku vzniku novej záručnej doby pre prístroj ani pre akékoľvek inštalované náhradné diely. To platí taktiež pri nasadení miestneho servisu.
4. Pre uplatnenie nároku na záruku nám prosím zašlite defektný prístroj oslobodený od poštovného na dole uvedenú adresu. Priložte predajný doklad v origináli alebo iný doklad o zakúpení s dátumom. Prosím, starostlivo si preto uschovajte pokladničný blok ako doklad o zakúpení! Prosím, popíšte nám čo najpresnejšie dôvod reklamácie. Ak spadá defekt prístroja pod naše záručné plnenie, dostanete obratom naspäť opravený alebo nový prístroj.

Samozrejme Vám radi opravíme závady na prístroji na vaše náklady, ak tieto závady nespádajú alebo už nespádajú do rozsahu záruky. Prosím, pošlite nám v takom prípade prístroj na našu servisnú adresu.

# GARANTIEBEWIJS

## Geachte klant,

onze producten zijn aan een strenge kwaliteitscontrole onderhevig. Mocht dit apparaat echter ooit niet naar behoren functioneren, spijt het ons ten zeerste en vragen u zich tot onze servicedienst onder het adres vermeld op dit garantiebewijs te wenden. Wij staan ook graag telefonisch tot uw dienst via het hieronder vermelde servicetelefoonnummer. Voor vorderingen in verband met garantie geldt het volgende:

1. Deze garantievoorwaarden regelen bijkomende garantieprestaties. Uw wettelijke garantieclaims blijven onaangetast door deze garantie. Onze garantieprestatie is voor uw gratis.
2. De garantieprestatie heeft uitsluitend betrekking op gebreken die te wijten zijn aan materiaal- of fabricagefouten en is beperkt tot het verhelpen van deze gebreken of het vervangen van het apparaat. Wij wijzen erop dat onze apparaten overeenkomstig hun bestemming niet geconstrueerd zijn voor commercieel, ambachtelijk of industrieel gebruik. Een garantieovereenkomst komt daarom niet tot stand als het apparaat in ambachtelijke of industriële bedrijven alsmede bij gelijk te stellen activiteiten wordt gebruikt. Uitgesloten van onze garantie zijn verder schadeloosstellingen voor transportschade, schade door niet-naleving van de montage-instructies of op grond van ondeskundige installatie, niet-naleving van de handleiding (zoals door b.v. aansluiting op een verkeerde netspanning of stroomsoort), oneigenlijke of onoordeelkundige toepassingen (zoals b.v. overbelasting van het apparaat of gebruik van niet toegestane inzetgereedschappen of toebehoren), niet-naleving van de onderhouds- en veiligheidsbepalingen, binnendringen van vreemde voorwerpen in het apparaat (zoals b.v. zand, stenen of stof), gebruikmaking van geweld of invloeden van buitenaf (zoals b.v. schade door neervallen) alsmede door normale slijtage die zich bij het doelmatig gebruik van het apparaat voordoet. Dit geldt vooral voor accu's waarop wij 12 maanden garantie geven.

Er kan geen aanspraak op garantie worden gemaakt als op het apparaat reeds ingrepen werden uitgevoerd.

3. De garantieperiode bedraagt 2 jaar en gaat in op de datum van aankoop van het apparaat. Garantieclaims dienen voor het verloop van de garantieperiode binnen de twee weken na het vaststellen van het defect geldend te worden gemaakt. Het geldend maken van garantieclaims na verloop van de garantieperiode is uitgesloten. De herstelling of vervanging van het apparaat leidt noch tot een verlenging van de garantieperiode noch wordt door deze prestatie een nieuwe garantieperiode voor het apparaat of voor eventueel ingebouwde wisselstukken op gang gebracht. Dit geldt ook bij het ter plaatse uitvoeren van een serviceactiviteit.
4. Om een garantieclaim geldend te maken dient u het defecte apparaat franco op te sturen aan het hieronder vermelde adres. Voeg het originele verkoopbewijs of een ander gedateerd bewijs van aankoop bij. Gelieve daarom de kassabon als bewijs goed te bewaren! Wij verzoeken u de reden van de klacht zo nauwkeurig mogelijk te beschrijven. Valt het defect van het apparaat binnen onze garantieprestatie bezorgen wij u per omgaande een hersteld of nieuw apparaat terug.

Uiteraard staan wij ook tot u dienst om mits betaling van de kosten defecten van het apparaat te verhelpen die buiten de garantieomvang vallen. Te dien einde stuurt u het apparaat aan ons serviceadres op.

# CERTIFICADO DE GARANTÍA

## Estimado cliente:

Nuestros productos están sometidos a un estricto control de calidad. No obstante, lamentaríamos que este aparato dejara de funcionar correctamente, en tal caso, le rogamos que se dirija a nuestro servicio de atención al cliente en la dirección indicada en la parte inferior de la presente tarjeta de garantía. Con mucho gusto le atenderemos también telefónicamente en el número de servicio indicado a continuación. Para hacer válido el derecho de garantía, proceda de la siguiente forma:

1. Estas condiciones de garantía regulan prestaciones de la garantía adicionales. Sus derechos legales a prestación de garantía no se ven afectados por la presente garantía. Nuestra prestación de garantía es gratuita para usted.
2. La prestación de garantía se extiende exclusivamente a defectos ocasionados por fallos de material o de producción y está limitada a la reparación de los mismos o al cambio del aparato. Tenga en consideración que nuestro aparato no está indicado para un uso comercial, en taller o industrial. Por lo tanto, no procederá un contrato de garantía cuando se utilice el aparato en zonas industriales, comerciales o talleres, así como actividades similares. De nuestra garantía se excluye cualquier otro tipo de prestación adicional por daños ocasionados por el transporte, daños ocasionados por la no observancia de las instrucciones de montaje o por una instalación no profesional, no observancia de las instrucciones de uso (como, p. ej., conexión a una tensión de red o corriente no indicada), aplicaciones impropias o indebidas (como, p. ej., sobrecarga del aparato o uso de herramientas o accesorios no homologados), no observancia de las disposiciones de mantenimiento y seguridad, introducción de cuerpos extraños en el aparato (como, p. ej., arena, piedras o polvo), uso violento o influencias externa (como, p. ej., daños por caídas), así como por el desgaste habitual por el uso. Esto se aplica especialmente en aquellas baterías para las que ofrecemos un plazo de garantía de 12 meses.

El derecho a garantía pierde su validez cuando ya se hayan realizado intervenciones en el aparato.

3. El periodo de garantía es de 2 años y comienza en la fecha de la compra del aparato. El derecho de garantía debe hacerse válido, antes de finalizado el plazo de garantía, dentro de un periodo de dos semanas una vez detectado el defecto. El derecho de garantía vence una vez transcurrido el plazo de garantía. La reparación o cambio del aparato no conllevará ni una prolongación del plazo de garantía ni un nuevo plazo de garantía ni para el aparato ni para las piezas de repuesto montadas. Esto también se aplica en el caso de un servicio *in situ*.
4. Para hacer efectivo su derecho a garantía, envíe gratuitamente el aparato defectuoso a la dirección indicada a continuación. Adjunte el original del ticket de compra u otro tipo de comprobante de compra con fecha. ¡A tal efecto, guarde en lugar seguro el ticket de compra como comprobante! Describa con la mayor precisión posible el motivo de la reclamación. Si nuestra prestación de garantía incluye el defecto aparecido en el aparato, recibirá de inmediato un aparato reparado o nuevo de vuelta.

Naturalmente, también solucionaremos los defectos del aparato que no se encuentren comprendidos o ya no se encuentren comprendidos en la garantía, en este caso contra reembolso de los costes. Para ello, envíe el aparato a nuestra dirección de servicio técnico.

# **P CERTIFICADO DE GARANTIA**

## **Estimado(a) cliente,**

Os nossos produtos são submetidos a um rigoroso controlo de qualidade. Se, ainda assim, o aparelho não funcionar nas devidas condições, lamentamos esse facto e pedimos-lhe que se dirija ao nosso serviço de assistência técnica na morada indicada no presente certificado de garantia. Se preferir, também pode contactar-nos telefonicamente através do número de assistência técnica abaixo indicado. O exercício dos direitos de garantia está sujeito às seguintes condições:

1. As presentes condições de garantia regem as prestações de garantia complementar e não afectam os seus direitos legais de garantia. O nosso serviço de garantia é prestado gratuitamente.
2. A garantia cobre exclusivamente os defeitos de material ou de fabrico e limita-se à reparação de tais defeitos ou à substituição do aparelho. Chamamos a atenção para o facto de os nossos aparelhos não terem sido concebidos para uso comercial, artesanal ou industrial. Não haverá, por isso, lugar a um contrato de garantia no caso de o aparelho ser utilizado em empresas do comércio, do artesanato ou da indústria ou em actividades equiparáveis. A nossa garantia exclui, além disso, quaisquer indemnizações por danos de transporte, danos resultantes da não observância das instruções de montagem ou de uma instalação incorrecta, da não observância das instruções de funcionamento (por exemplo, ligação a uma tensão de rede ou a um tipo de corrente errado), de uma utilização abusiva ou indevida (como, por exemplo, sobrecarga do aparelho ou utilização de ferramentas ou acessórios não autorizados), da não observância das regras de manutenção e segurança, da penetração de corpos estranhos no aparelho (por exemplo, areia, pedras ou pó), do uso da força ou de impactos externos (como, por exemplo, danos causados pela queda do aparelho), bem como do desgaste normal resultante da utilização do aparelho. Isto é válido especialmente para os acumuladores aos quais concedemos uma garantia de 12 meses.

O direito de garantia extingue-se no caso de já ter havido uma tentativa de reparação do aparelho.

3. O período de garantia é de 2 anos a contar da data de compra do aparelho. Os direitos de garantia devem ser reclamados dentro do período de garantia, no prazo de duas semanas após ter sido detectado o defeito. Está excluída a reclamação de direitos de garantia após o termo do período de garantia. A reparação ou a substituição do aparelho não implica o prolongamento do período de garantia nem dá origem à contagem de um novo período de garantia para o aparelho ou para eventuais peças de substituição montadas no mesmo. O mesmo se aplica no caso de a assistência técnica ter sido prestada no local.
4. Para activar a garantia deverá enviar o aparelho defeituoso à cobrança para a morada abaixo indicada, juntamente com o talão de compra original ou qualquer outro documento comprovativo da data de compra. Por isso, é importante que guarde o talão de compra como comprovativo. Descreva o mais detalhadamente possível o motivo da reclamação. Se o defeito do aparelho estiver abrangido pelo nosso serviço de garantia, ser-lhe-á imediatamente enviado um aparelho novo ou reparado.

Naturalmente, também teremos todo o gosto em efectuar reparações que não estão, ou deixaram de estar, abrangidas pelo serviço de garantia. Nesse caso, terá de suportar os custos da reparação. Para este efeito, deverá enviar o aparelho para a morada do nosso serviço de assistência técnica.

# TAKUUTODISTUS

## Arvoisa asiakas,

tuotteemme läpikäyvät erittäin tiukan laadunvalvontatarkastuksen. Mikäli tämä laite ei kuitenkaan toimi moitteettomasti, valitamme tapahtunutta suuresti ja pyydämme sinua kääntymään teknisen asiakaspalvelumme puoleen käyttäen tässä takuukortissa annettua osoitetta. Voit halutessasi myös ottaa yhteyttä puhelimitse allaolevaan palvelunumeroon. Takuuvaateiden esittämistä koskevat seuraavat säädökset:

1. Nämä takuumääräykset koskevat laajennettuja takuusuorituksia. Ne eivät vaikuta lakimääräisiin takuusuoritusvaateisiin millään tavalla. Takuumme on sinulle maksuton.
2. Takuusuoritus kattaa ainoastaan sellaiset puutteellisuudet, jotka aiheutuvat materiaali- tai valmistusvirheistä, ja se on rajattu ainoastaan näiden puutteellisuuksien korjaamiseen tai laitteen korvaamiseen uudella. Ole hyvä ja ota huomioon, että laitteitamme ei ole suunniteltu ja valmistettu käytettäväksi pienteollisuus-, käsityöläis- tai teollisuustarkoituksiin. Takuusopimusta ei siksi synny, jos laitetta käytetään pienteollisuus-, käsityöläis- tai teollisuustyöpaikoilla tai näihin verrattavissa olevissa toimissa. Takuumme ei myöskään sisällä kuljetusvaurioiden tai sellaisten vaurioiden korvaussuorituksia, jotka ovat aiheutuneet asennusohjeen noudattamatta jättämisestä tai asiantuntemattomasta asennuksesta, käyttöohjeen noudattamatta jättämisestä (esim. liitäntä väärentymiseen verkkovirtaan), väärinkäytöstä tai virheellisestä käytöstä (esim. laitteen ylikuormittaminen tai hyväksymättömien työkalujen tai lisävarusteiden käyttäminen), huolto- ja turvallisuusmääräysten noudattamatta jättämisestä, vieraiden esineiden (esim. hiekan, kivien tai pölyjen) pääsystä laitteen sisään, väkivaltaisesta käsittelystä tai ulkopuolisista tekijöistä (esim. putoamisesta aiheutuneet vauriot) sekä käytöstä aiheutuvasta tavallisesta kulumisesta. Tämä koskee erityisesti niitä akkuja, joille me kuitenkin myönnämme 12 kuukauden pituisen takuun.

Takuuvaateet raukeavat, jos laitteelle on jo tehty jotain toimenpiteitä.

3. Takuuajaksi on 2 vuotta ja se alkaa laitteen ostopäivästä. Takuuvaateet tulee esittää ennen takuuajan päättymistä kahden viikon kuluessa siitä, kun olet havainnut vian. Takuuvaateiden esittäminen takuuajan päätyttyä ei ole mahdollista. Laitteen korjaus tai vaihto ei johda takuuajan pitenemiseen tai laitteen tai siihen mahdollisesti asennettujen varaosien takuuajan alkamiseen uudelleen alusta. Tämä koskee myös paikan päällä suoritettuja palveluja.
4. Takuuvaateesi esittämiseksi tulee viallinen laite lähettää postikulut maksettuna allaolevaan osoitteeseen. Ole hyvä ja liitä mukaan alkuperäinen maksukuitti tai muu päiväyksellä varustettu ostotosite. Säilytä tämän vuoksi kassakuitti huolella tositteena! Ole hyvä ja kuvaa valituksen syy meille mahdollisimman tarkoin. Jos takuumme kattaa laitteessa olevan vian, saat korjatun tai uuden laitteen välittömästi takaisin.

Tietysti korjaamme mielellämme korvausta vastaan myös sellaiset laitteiden viat, jotka eivät kuulu tai eivät enää kuulu takuumme piiriin. Lähetä tätä varten laite tekniseen asiakaspalveluumme allaolevalla osoitteella.

# ГАРАНТИЙНОЕ СВИДЕТЕЛЬСТВО

**Глубокоуважаемый клиент, глубокоуважаемая клиентка,**

Качество наших продуктов подвергаются тщательному контролю. Если несмотря на это когда-либо возникнут к нашему большому сожалению нарушения в работе инструмента, то мы просим Вас обратиться в нашу службу сервиса по указанному в этой гарантийной карте адресу. Мы также охотно ответим на Ваши вопросы по телефону, номер которого приведен ниже. Для предъявления претензий по гарантийному обслуживанию действительно следующее:

1. Настоящие правила гарантии регулируют дополнительные условия оказания гарантийных услуг. Эти гарантийные обязательства не затрагивают Ваши законные права на гарантийное обслуживание. Наши гарантийные услуги для Вас бесплатны.
2. Гарантийные услуги распространяются только на неисправности, которые возникли в результате недостатков материала или процесса изготовления и предусматривают только устранение этих недостатков или замену устройства. Необходимо учесть, что наши устройства разработаны согласно предписаниям для использования в промышленных, ремесленных или индустриальных областях. Гарантийный договор считается недействительным, если устройство используется в промышленных, ремесленных или индустриальных целях, а также для подобной деятельности. Наши гарантийные обязательства не распространяются на повреждения при транспортировке, повреждения в результате несоблюдения указаний руководства по монтажу или в результате проведенной ненадлежащим образом инсталляции, несоблюдения указаний руководства по эксплуатации (таких как например, подключение к сети с ненадлежащим параметром напряжения), используется неправильно или ненадлежащим образом (например, перегрузка устройства или использование не допущенных к применению насадок или принадлежностей), при несоблюдении правил технического обслуживания и техники безопасности, при попадании посторонних предметов в устройство (таких как например: песок, камни или пыль), при использовании силы или посторонних воздействий (таких как например, повреждения в результате падения), а также при обычном износе в результате использования. Это относится прежде всего к аккумуляторам, на которые мы тем не менее даем гарантийный срок на 12 месяцев.

Право на гарантийное обслуживание теряет силу, если были осуществлены вмешательства в инструмент.

3. Гарантийный срок составляет 2 года и начинается со дня покупки устройства. Гарантийные права необходимо предъявлять до истечения срока гарантии в течении двух недель после того как будет обнаружена неисправность. Заявления на гарантийное обслуживание после истечения срока гарантии не принимаются. Ремонт или замена устройства не ведет к удлинению срока службы и с этими услугами не начинается новый срок гарантии для устройства или установленных запасных деталей. Это действует также в случае оказания сервисных услуг по месту нахождения клиента.
4. Для предъявления претензий на гарантийное обслуживание вышлите, пожалуйста, неисправное устройство без оплаты почтовых расходов по указанному ниже адресу. Приложите квитанцию покупки в оригинале или любое другое свидетельство о совершенной покупке с указанной датой. Необходимо поэтому сохранять кассовый чек для доказательства! Пожалуйста, опишите причину предъявляемых претензий как можно точнее. Если неисправное устройство подлежит гарантийному обслуживанию, то Вы получите незамедлительно отремонтированное или новое устройство обратно.

Само собой разумеется, мы можем также устранить при оплате затрат неисправности устройства, которые не входят в объем гарантийных услуг или при истечении срока гарантии. Для этого Вам необходимо выслать устройство на адрес нашей службы сервиса.

# GARANTIITUNNISTUS

## Lugupeetud klient,

meie tooted läbivad range kvaliteedikontrolli. Kui käesolev seade ei peaks siiski korralikult töötama, vabandame sellepärast väga ja palume Teil pöörduda meie klienditeenindusse selle garantiitunnistuse lõpus toodud aadressil. Oleme meelsasti Teie teenistuses ka telefoni teel alltoodud teeninduse telefoninumbritel. Garantiinõuete esitamisel kehtib järgnev:

1. Täiendavat garantiid reguleerivad need garantiitingimused. See garantii ei puuduta Teie seaduslikke garantiinõudeid. Meie garantii on Teile tasuta.
2. Garantii hõlmab ainult neid puudusi, mis tulenevad materjali- või tootmisvigadest ning piirneb nende puuduste kõrvaldamise või seadme vahetamisega. Võtke palun arvesse, et meie seadmed ei ole konstrueeritud ettevõtluses, käsitööstuses ega tööstuses kasutamise otstarbel. Sellepärast garantiileping ei kehti, kui seadet kasutatakse ettevõtluses, käsitööstuses või tööstuses jt sarnastel tegevusaladel. Meie garantii puhul on hüvitamine välistatud transpordikahjustuse korral, kahjustuste korral, mis tulenevad montaažijuhendi mittejärgimisel või asjatundmatu installatsiooni tagajärjel, kasutusjuhendi mittejärgimisel (nt vale võrgupinge või vooluliigiga ühendamisel), vale või mitteotstarbeka kasutamise korral (nt seadme ülekoormus või mittelubatud tööriistade ja tarvikute kasutamine), hooldus- ja ohutusnõuete mittejärgimisel, võõrkehade (nt liiv, kivid või tolmu) seadmesse tungimisel, jõu kasutamisel või välisjõudude mõju korral (nt kahjustused mahakukkumise tagajärjel) ning kasutamisest tuleneva tavapärase kulumise korral. See kehtib eriti akude kohta, millele me 12 kuulise garantiiaja tagame.  
  
Garantiinõue kaotab kehtivuse, kui seadet on juba lahti võetud.
3. Garantii kehtib kaks aastat ning see algab seadme ostmise kuupäevaga. Garantiinõuded tuleb esitada garantiiajal kahe nädala jooksul pärast defekti tuvastamist. Garantiinõuete esitamine pärast garantiiaja kestvuse lõppu on välistatud. Seadme remont või väljavahetamine pikendab garantiiaega või antakse nõude tõttu seadmele ja võimalikele paigaldatud varuosadele uus garantiiaeg. See kehtib ka kliendi juures kohapeal teostatud teeninduse korral.
4. Garantiinõude esitamiseks saatke defektne seade saatkuludeta alltoodud aadressile. Pange kaasa ostutšeki originaal või muu kuupäevaga ostmist tõendav dokument. Sel põhjusel hoidke kassatšekk ostmist tõendava dokumendina alles! Kirjeldage meile võimalikult täpselt reklamatsiooni põhjust. Kui seadme defekt käib meie garantii alla, saate esimesel võimalusel tagasi remonditud või uue seadme.

Enesestmõistetavalt kõrvaldame hea meelega seadmel ka neid defekte, mis ei käi garantii alla või kui garantiiaeg on läbi, sel juhul tuleb Teil kulud tasuda. Selleks saatke seade meie teeninduse aadressil.



# **(SLO) GARANCIJSKI LIST**

## **Spoštovana stranka!**

Naši proizvodi podležejo strogi kontroli kakovosti. Če ta naprava kljub temu ne bi delovala brezhibno, to zelo obžalujemo in Vas prosimo, da se obrnete na našo servisno službo na naslov, ki je naveden spodaj na tem garancijskem listu. Z veseljem smo Vam na voljo tudi telefonsko na navedeno servisno klicno številko. Za uveljavljanje garancijskih zahtevkov velja sledeče:

1. Le-ti garancijski pogoji urejajo dodatne garancijske storitve. Vaši zakonski garancijski zahtevki ostanejo s to garancijo nespremenjeni. Naše garancijske storitve so za Vas brezplačne.
2. Garancijske storitve obsegajo izključno samo pomanjkljivosti zaradi napak v materialih in izdelavi in so omejene na odpravo takšnih pomanjkljivosti oziroma na zamenjavo naprave. Prosimo, da upoštevate, da naše naprave niso konstruirane za uporabo v obrtništvu ali industriji. Garancijska pogodba zato ne pride v poštev, če se naprava uporablja v obrtništvu ali v industrijskih obratih ali v podobnih dejavnostih. Poleg tega ne obsega naša garancija nadomestil za transportne poškodbe, škodo zaradi neupoštevanja navodil za montažo ali zaradi nestrokovne inštalacije, neupoštevanja navodil za uporabo (kot n. pr. priklop na napačno omrežno napetost ali vrsto toka), pretirana ali nepravilna uporaba (wkot n.pr. preobremenitev naprave ali uporaba nedovoljenih orodij ali pribora), neupoštevanje predpisov za vzdrževanje in varnostnih predpisov, vstop tujih predmetov v napravo (kot n.pr. pesek, kamenje ali prah), uporaba sile ali tuji vplivi (kot n.pr. poškodbe zaradi padca naprave) ter običajna obraba naprave zaradi uporabe. To velja še posebej za akumulatorje, za katere vendarle dajemo garancijski rok 12 mesecev.

Veljavnost garancijskih zahtevkov ugasne, če so bili na napravi že izvajani posegi.

3. Garancijska doba znaša 2 leti in začne teči z dnevom nakupa naprave. Garancijske zahtevke morate uveljavljati pred potekom garancijske dobe v sveh tednih potem ko ste ugotovili napako. Uveljavljanje garancijskih zahtevkov po poteku garancijske dobe je izključeno. Popravilo ali zamenjava naprave ne privede do podaljšanja garancijske dobe, niti se ne postavi nova garancijska doba zaradi takšnih storitev ali zaradi eventualno vgrajenih nadomestnih delov. To velja tudi za servisne storitve na licu mesta.
4. Za uveljavljanje Vašega garancijskega zahtevka nam pošljite pokvarjeno napravo brez poštnine na spodaj navedeni naslov. Priložite original računa ob nakupu ali drugo potrdilo kot dokazilo o nakupu z datumom nakupa. Zato prosimo, da dobro shranite račun kot dokazilo o nakupu! Prosimo, da nam po možnosti natančno opišete vzroke reklamacije. Če napaka izpolnjuje naše garancijske pogoje, boste nemudoma dobili nazaj popravljeno ali novo napravo.

Seveda bomo proti plačilu stroškov odpravili tudi napake na napravi, katere ne spadajo v obseg garancije ali jih garancija več ne zajema. V takšnem primeru prosimo, da pošljete napravo na naslov naše servisne službe.

# **(H) GARANCIAOKMÁNY**

## **Tisztelt Vevő,**

termékeink szigorú minőségi kontroll alá vannak vetve. Ha ez a készülék mégis egyszer nem működne kifogástalanul, akkor azt nagyon sajnáljuk és kérjük Önt forduljon a szervízszolgáltatásunkhoz amely ebben a garanciaújságban megadott cím alatt található. Szívesen állunk a rendelkezésére telefonon is, az alul megadott szervízsám alatt. A garanciaigények érvényesítésére a következők érvényesek:

1. Ezek a garanciafeltételek szabályozzák a kiegészítő garanciateljesítményeket. A jogi szavatossági igények, ez a garancia által nincsennek érintve. A garanciateljesítményünk az Ön számára ingyenes.
2. A garanciateljesítmény csak kizárólagosan olyan hibákra terjed ki, amelyek anyag- vagy gyártási hibákra visszavezethetőek és ezeknek a hibáknak a kiküszöbölésére ill. a készülék kicserélésére van korlátozva. Kérjük vegye figyelembe, hogy a készülékeink a meghatározásuk szerint nem kisipari, kézműipari vagy ipari üzemek területén történő bevetésre lettek tervezve. Ezért a garanciaszerződés nem jön létre, ha a készülék kisipari, kézműipari vagy ipari üzemek területén valamint egyenértékű tevékenységek területén van használva. Továbbá a következő kárpótlási teljesítmények mint a szállítási károkért, károkért amelyek az összeszerelési utasítás figyelmen kívül hagyása vagy amelyek a nem szakszerű felszerelés, a használati utasítás figyelmen kívül hagyása (mint például egy rossz hálózati feszültségre vagy áramfajtára való rákapcsolás), visszaélés vagy nem szakszerű használatok (mint például a készülék túlterhelése vagy nem engedélyezett betétszerszámok vagy tartozékok), a karbantartási és biztonsági határozatok figyelmen kívül hatása, idegen testek behatolása a készülékbe (mint például homok, kövek vagy por) erőszakos behatolás vagy idegen behatások (mint például leejtés általi károk) úgymint a használat általi, szokásos kopások által keletkező károk ki vannak zárva. Ez különösen azokra az akkukra érvényes, amelyekre még egy 12 hónapos garanciaidőt nyújtunk.

A készüléken történő előzetes belenyúlás esetén elveszítődik a garanciajogosultság.

3. A garanciaidő érvényessége 2 év és a készülék vásárlási időpontjával kezdődik. A garanciaigények a garanciaidő lejárása előtt, két héten belül érvényesíteni kell, miután felismerte a hibát. A garanciajog érvényesítése a garancia idő lejárása után ki van zárva. A készülék kicserélése vagy megjavítása nem vezet a garancia időtartamának a meghosszabításához se nem vezet ez a teljesítmény a készülék vagy az esetleg beépített pótalkatrészek egy új garanciaidőtartamhoz. Ez egy helyszíni szervíz esetében is érvényes.
4. A garanciajog érvényesítéséhez kérjük küldje a defekt készüléket bérmentesen a lent megadott címre. Mellélkelje a vásárlási nyugtát eredetiben vagy egyéb módon levő bizonylatot a vásárlás keltéről. Kérjük őrizze ezért jól meg a pénztári cédulát mind bizonyítékot! Kérjük írja le lehetőleg pontosan a reklamáció okát. Ha a defekt a garanciateljesítményünk keretén belül van, akkor kap azonnal egy megjavított vagy egy új készüléket vissza.

Magától érthetődő, hogy a költségek megtérítése ellenében szívesen megjavítsuk azokat a készüléken levő defekteket amelyek a garancia terjedelme nem vagy már nem érinti. Ehhez küldje kérjük a készüléket a szervícímünkre.

**PL CERTYFIKAT GWARANCJI**

Na opisywane w instrukcji obsługi urządzenie udzielamy 2-letniej gwarancji, na wypadek wadliwości naszego produktu. 2-letni okres gwarancyjny zaczyna obowiązywać w momencie przejścia ryzyka lub przejęcia urządzenia przez klienta.

Warunkiem skorzystania z uprawnień gwarancyjnych jest prawidłowa konserwacja urządzenia, zgodnie z instrukcją obsługi oraz użytkowanie zgodne z przeznaczeniem. Odnosi się to szczególnie do akumulatorów, na które udzielamy jednak 12-miesięcznej gwarancji.

**Oczywiście w okresie tych 2 lat przysługują Państwu również uprawnienia gwarancyjne w ramach ustawowej rękojmi.**

Gwarancja obowiązuje na terenie Republiki Federalnej Niemiec lub w kraju generalnego przedstawiciela handlowego, jako uzupełnienie obowiązujących lokalnie przepisów ustawowych. Prosimy zwrócić się do odpowiedzialnego pracownika w regionalnym dziale obsługi klienta lub pod podany poniżej adres serwisu technicznego.

# **RO** Certificat de garanție

**Stimate clientă, stimat client,**

produsele noastre sunt supuse unui control de calitate riguros. Dacă totuși vreodată acest aparat nu va funcționa ireproșabil ne pare foarte rău și vă rugăm să vă adresați la centrul service indicat la finalul acestui certificat de garanție. Bineînțeles că vă stăm și la telefon cu plăcere la dispoziție, la numerele de service menționate mai jos. Pentru revendicarea pretențiilor de garanție trebuie ținut cont de următoarele:

1. Aceste instrucțiuni de garanție reglementează prestațiile de garanție suplimentare. Pretențiile dumneavoastră de garanție legale nu sunt atinse de această garanție. Prestația noastră de garanție este gratuită pentru dumneavoastră.
2. Prestația de garanție se extinde în exclusivitate asupra defectelor care provin din erori de material sau de fabricație și se limitează la remedierea acestor defecte respectiv la schimbarea aparatului. Vă rugăm să țineți cont de faptul că aparatele noastre, în conformitate cu scopul lor de folosire, nu sunt prevăzute pentru intervenții meșteșugărești sau industriale. Din acest motiv nu se va încheia un contract de garanție atunci când aparatul se va folosi în întreprinderi meșteșugărești sau industriale precum și pentru activități similare. De la garanție sunt excluse deasemenea prestațiile pentru deteriorările intervenite pe timpul transportului, deteriorări datorate neluării în considerare a instrucțiunilor de montare sau datorită instalării necompetente, neluării în considerare a instrucțiunilor de folosire (cum ar fi de exemplu racordarea la o tensiune de rețea falsă sau la un curent fals), utilizarea abuzivă sau improprie (cum ar fi suprasolicitarea aparatului sau folosirea uneltelor atașabile sau auxiliarelor neadmiși), neluării în considerare a prescripțiilor referitoare la lucrările de întreținere și siguranță, intrarea corpurilor străine în aparat (cum ar fi nisip, pietre sau praf), recurgerea la violență sau influențe străine (cum ar fi de exemplu deteriorări datorită căderii), precum și datorită uzurii normale, conformă utilizării. Acest lucru este valabil în special pentru acumuloare, cu toate acestea acordăm totuși o durată de garanție de 12 luni.

Pretenția de garanție se pierde atunci când s-au efectuat intervenții la aparat.

3. Durata de garanție este de 2 ani și începe din ziua cumpărării aparatului. Pretențiile de garanție se vor revendica în interval de două săptămâni de la data apariției defectului. Este exclusă revendicarea pretenției de garanție după expirarea duratei de garanție. Repararea sau schimbarea aparatului nu duce nici la prelungirea duratei de garanție și nici nu se va fixa o durată de garanție nouă pentru prestația efectuată la acest aparat sau pentru o piesă schimbată la acesta. Acest lucru este valabil și în cazul unui service la fața locului.
4. Pentru revendicarea pretențiilor dumneavoastră de garanție vă rugăm să trimiteți aparatul defect gratuit la adresa menționată mai jos. Anexați bonul de cumpărare în original sau o altă dovadă de cumpărare datată. Vă rugăm să păstrați cu grijă bonul de casă drept dovadă! Vă rugăm să descrieți cât mai amănunțit motivul reclamației. Dacă defectul aparatului este cuprins în prestațiile noastre de garanție, veți primi imediat înapoi aparatul reparat sau un aparat nou.

Bineînțeles că remediem cu plăcere contra cost și defecte la aparate care nu sunt sau nu mai sunt cuprinse în prestațiile de garanție. Pentru aceasta trimiteți va rugăm aparatul la adresa noastră service.

# GR ΕΓΓΥΗΣΗ

## Αξιότιμη πελάτισσα, αξιότιμε πελάτη,

Τα προϊόντα μας υπόκεινται σε αυστηρούς ελέγχους ποιότητας. Εάν παρ'όλα αυτά κάποτε δεν λειτουργήσουν άψογα, λυπούμαστε πολύ και σας παρακαλούμε να αποτανθείτε προς το τμήμαμας Εξυπηρέτησης Πελατών, στη διεύθυνση που αναφέρετε σε αυτή την εγγύηση. Ευχαρίστως σας βοηθούμε και τηλεφωνικώς στον αριθμό που αναφέρετε πιο κάτω. Για την κατίσχυση των αξιώσεων εγγύησης ισχύουν τα εξής:

1. Αυτοί οι όροι εγγύησης ρυθμίζουν πρόσθετες παροχές εγγύησης. Από την εγγύηση αυτή δεν θίγονται οι νόμιμες αξιώσεις σας για εγγύηση. Η παροχή της εγγύησής μας είναι για σας δωρεάν.
2. Η εγγύηση καλύπτει αποκλειστικά και μόνο βλάβες που οφείλονται σε ελαττώματα υλικών ή παραγωγής και περιορίζονται στην αποκατάσταση αυτών των ελαττωμάτων ή την αντικατάσταση της συσκευής. Παρακαλούμε να προσέξετε πως οι συσκευές μας δεν προορίζονται για τη βιομηχανία, τη βιοτεχνία και την επαγγελματική χρήση. Για το λόγο αυτό δεν υφίσταται σύμβαση εγγύησης σε περίπτωση χρήσης της συσκευής στη βιομηχανία, βιοτεχνία, για επαγγελματικό ή άλλο παρόμοιο σκοπό. Από την εγγύησή μας αποκλείονται πέραν τούτου αποζημιώσεις για βλάβες μεταφοράς, βλάβες οφειλόμενες σε μη τήρηση της Οδηγίας συναρμολόγησης, ή σε εσφαλμένη εγκατάσταση, μη τήρηση της Οδηγίας χρήσης (π.χ. σύνδεση σε λάθος τάση δικτύου ή είδος ρεύματος), καταχρηστική ή όχι ορθή χρήση (π.χ. υπερφόρτωση ή χρήση μη εγκεκριμένων ανταλλακτικών εργαλείων ή εξαρτημάτων), μη τήρηση των Υποδείξεων συντήρησης και ασφαλείας, είσοδος ξένων αντικειμένων στη συσκευή (όπως π.χ. άμμος ή σκόνη), χρήση βίας ή εξωτερική επίδραση (όπως π.χ. βλάβες από πτώση) καθώς και βλάβες που οφείλονται σε κοινή φθορά. Αυτό ισχύει ιδιαίτερα για συσσωρευτές για τους οποίους παρ'όλα αυτά παρέχουμε εγγύηση 12 μηνών.

Η αξίωση εγγύησης εκπίπτει σε περίπτωση που έγιναν ήδη ξένες επεμβάσεις στη συσκευή.

3. Η διάρκεια της εγγύησης ανέρχεται σε 2 έτη και αρχίζει από την ημερομηνία αγοράς της συσκευής. Οι αξιώσεις εγγύησης πρέπει να κατισχυθούν πριν την πάροδο της προθεσμίας της εγγύησης εντός δύο εβδομάδων από την διαπίστωση του ελαττώματος. Αποκλείεται η κατίσχυση αξιώσεων εγγύησης μετά την πάροδο της προθεσμίας της εγγύησης. Η επισκευή ή η αντικατάσταση της συσκευής δεν συνεπάγεται ούτε την επέκταση της διάρκειας της εγγύησης ούτε την έναρξη νέας προθεσμίας εγγύησης για τη συσκευή ή τα ενδεχομένως τοποθετηθέντα εξαρτήματα. Το ίδιο ισχύει και σε περίπτωση σέρβις επί τόπου.
4. Για την κατίσχυση της αξίωσης της εγγύησης σας παρακαλούμε να μας αποστείλετε τη συσκευή, χωρίς επιβάρυνσή μας με ταχυδρομικά τέλη, στην πιο κάτω αναφερόμενη διεύθυνση. Μη ξεχάσετε να επισυνάψετε το πρωτότυπο της απόδειξης αγοράς ή άλλο ισχύον αποδεικτικό αγοράς. Για το λόγο αυτό σας παρακαλούμε να φυλάξετε καλά την απόδειξη του ταμείου! Παρακαλούμε επίσης να μας περιγράψετε την αιτία για την διαμαρτυρία σας όσο πιο αναλυτικά γίνεται. Εάν το ελάττωμα της συσκευής σας καλύπτεται από την εγγύησή μας, είτε θα σας επιστραφεί ταχύτατα η επισκευασμένη συσκευή σας, είτε θα λάβετε μία νέα συσκευή.

Φυσικά επισκευάζουμε ευχαρίστως έναντι αμοιβής και ελαττώματα στη συσκευή σας που δεν καλύπτονται ή δεν καλύπτονται πλέον από την εγγύηση. Για το σκοπό αυτό σας παρακαλούμε να αποστείλετε τη συσκευή σας στη διεύθυνση του τμήματός μας για Εξυπηρέτηση Πελατών.

# TR GARANTİ BELGESİ

## Sayın Müşterimiz,

Ürünlerimiz üretim esnasında sıkı bir kalite kontrolden geçirilir. Buna rağmen alet veya cihazınız tam doğru şekilde çalışmadığında ve bozulduğunda bu durumdan çok üzgün olduğumuzu belirtir ve bozuk olan aleti/cihazı Garanti Belgesinin alt bölümünde açıklanan Servis Hizmetlerine göndermenizi rica ederiz. Bize ayrıca aşağıda açıklanan Servis telefon numarasından da her zaman ulaşabilirsiniz. Size her konuda memnuniyetle bilgi veririz. Garanti haklarından faydalanmak için aşağıdaki kurallar geçerlidir:

1. Bu Garanti koşulları ek Garanti Hizmetlerini düzenler. Kanuni Garanti Haklarınız bu Garanti düzenlemesinden etkilenmez ve saklı kalır. Garanti kapsamında sunduğumuz hizmetler ücretsizdir.
2. Garanti kapsamına sadece malzeme ve üretim hatasından kaynaklanan eksiklik ve ayıplar dahildir. Bu durumlarda garanti hizmetleri sadece arızanın onarımı veya aletin/cihazın değiştirilmesi ile sınırlıdır. Aletlerimizin ve cihazlarımızın ticari ve endüstriyel kullanım amacı için tasarlanmadığını lütfen dikkate alınız. Bu nedenle aletin/cihazın ticari ve endüstriyel işletmelerde kullanılması veya benzer çalışmalarda çalıştırılması durumunda Garanti Sözleşmesi geçerli değildir. Ayrıca transport hasarları, montaj talimatına veya yönetmeliklere aykırı yapılan montajlardan ve tesisatlardan kaynaklanan hasarlar, kullanma talimatına riayet etmeme nedeniyle oluşan hasarlar (örneğin yanlış bir şebeke gerilimine veya akım türüne bağlama gibi), kullanım amacına veya talimatlara aykırı kullanımdan kaynaklanan hasarlar (örneğin alete/cihaza aşırı yüklenme veya kullanımına izin verilmeyen alet veya aksesuar), bakım ve güvenlik talimatlarına riayet edilmemesinden kaynaklanan hasarlar, aletin/cihazın içine yabancı maddenin girmesi (örneğin kum, taş veya toz), zor kullanma veya harici zorlamalardan kaynaklanan hasarlar (örneğin aşağı düşme nedeniyle oluşan hasar) ve kullanıma bağlı oluşan aşınma gibi durumlar garanti kapsamına dahil değildir. Bu durum özellikle halen 12 ay garantisi olan aküler için geçerlidir

Alet/cihaz üzerinde herhangi bir çalışma yapıldığında veya müdahalede bulunulduğunda garanti hakkı sona erer.

3. Garanti süresi 2 yıldır ve garanti süresi aletin/cihazın satın alındığı tarihte başlar. Arızayı tespit ettiğinizde garanti hakkından faydalanma talebi, garanti süresi dolmadan iki hafta önce bildirilmelidir. Garanti süresi dolduktan sonra garanti hakkından faydalanma talebinde bulunulamaz. Aletin/cihazın onarılması veya değiştirilmesi garanti süresinin uzamasına yol açmaz ayrıca onarılan alet veya takılan parçalar için yeni bir garanti süresi oluşmaz. Bu aynı zamanda yerinde verilen Servis Hizmetleri için de geçerlidir.
4. Garanti hakkından faydalanmak için arızalı aleti, gönderi ücreti göndericiye ait olmak üzere aşağıda belirtilen adrese postalayın. Satın aldığınız tarihi belirten orijinal fişi veya başka bir belgeyi de alet ile birlikte gönderin. Bu nedenle kasa fişini belgelemek için daima iyice saklayın! Arıza ve şikayet sebebinin mümkün olduğunca doğru şekilde açıklayın. Aletin arızası garanti kapsamına dahil olduğunda size en kısa zamanda onarılmış veya yeni bir alet/cihaz gönderilecektir.

Ayrıca garanti kapsamına dahil olmayan veya garant isüresi dolan arızaları ücreti karşılığında memnuniyetle onarız. Bunun için aleti/cihazı lütfen Servis adresimize gönderin.

# D GARANTIEURKUNDE

## Sehr geehrte Kundin, sehr geehrter Kunde,

unsere Produkte unterliegen einer strengen Qualitätskontrolle. Sollte dieses Gerät dennoch einmal nicht einwandfrei funktionieren, bedauern wir dies sehr und bitten Sie, sich an unseren Servicedienst unter der auf dieser Garantiekarte angegebenen Adresse zu wenden. Gern stehen wir Ihnen auch telefonisch über die unten angegebene Servicrufnummer zur Verfügung. Für die Geltendmachung von Garantieansprüchen gilt Folgendes:

1. Diese Garantiebedingungen regeln zusätzliche Garantieleistungen. Ihre gesetzlichen Gewährleistungsansprüche werden von dieser Garantie nicht berührt. Unsere Garantieleistung ist für Sie kostenlos.
2. Die Garantieleistung erstreckt sich ausschließlich auf Mängel, die auf Material- oder Herstellungsfehler zurückzuführen sind und ist auf die Behebung dieser Mängel bzw. den Austausch des Gerätes beschränkt. Bitte beachten Sie, dass unsere Geräte bestimmungsgemäß nicht für den gewerblichen, handwerklichen oder industriellen Einsatz konstruiert wurden. Ein Garantievertrag kommt daher nicht zustande, wenn das Gerät in Gewerbe-, Handwerks- oder Industriebetrieben sowie bei gleichzusetzenden Tätigkeiten eingesetzt wird.

Von unserer Garantie sind ferner Ersatzleistungen für Transportschäden, Schäden durch Nichtbeachtung der Montageanleitung oder aufgrund nicht fachgerechter Installation, Nichtbeachtung der Gebrauchsanleitung (wie durch z.B. Anschluss an eine falsche Netzspannung oder Stromart), missbräuchliche oder unsachgemäße Anwendungen (wie z.B. Überlastung des Gerätes oder Verwendung von nicht zugelassenen Einsatzwerkzeugen oder Zubehör), Nichtbeachtung der Wartungs- und Sicherheitsbestimmungen, Eindringen von Fremdkörpern in das Gerät (wie z.B. Sand, Steine oder Staub), Gewaltanwendung oder Fremdeinwirkungen (wie z. B. Schäden durch Herunterfallen) sowie durch verwendungsgemäßen, üblichen Verschleiß ausgeschlossen. Dies gilt insbesondere für Akkus, auf die wir dennoch eine Garantiezeit von 12 Monaten gewähren

Der Garantieanspruch erlischt, wenn an dem Gerät bereits Eingriffe vorgenommen wurden.

3. Die Garantiezeit beträgt 2 Jahre und beginnt mit dem Kaufdatum des Gerätes. Garantieansprüche sind vor Ablauf der Garantiezeit innerhalb von zwei Wochen, nachdem Sie den Defekt erkannt haben, geltend zu machen. Die Geltendmachung von Garantieansprüchen nach Ablauf der Garantiezeit ist ausgeschlossen. Die Reparatur oder der Austausch des Gerätes führt weder zu einer Verlängerung der Garantiezeit noch wird eine neue Garantiezeit durch diese Leistung für das Gerät oder für etwaige eingebaute Ersatzteile in Gang gesetzt. Dies gilt auch bei Einsatz eines Vor-Ort-Services.
4. Für die Geltendmachung Ihres Garantieanspruches übersenden Sie bitte das defekte Gerät portofrei an die unten angegebene Adresse. Fügen Sie den Verkaufsbeleg im Original oder einen sonstigen datierten Kaufnachweis bei. Bitte bewahren Sie deshalb den Kassenbon als Nachweis gut auf! Beschreiben Sie uns bitte den Reklamationsgrund möglichst genau. Ist der Defekt des Gerätes von unserer Garantieleistung erfasst, erhalten Sie umgehend ein repariertes oder neues Gerät zurück.

Selbstverständlich beheben wir gegen Erstattung der Kosten auch gerne Defekte am Gerät, die vom Garantieumfang nicht oder nicht mehr erfasst sind. Dazu senden Sie das Gerät bitte an unsere Serviceadresse.

### **ISC GmbH • Eschenstraße 6 • 94405 Landau/Isar (Deutschland)**

Telefon: +49 [0] 180 5 011 843 • Telefax +49 [0] 180 5 835 830 (Anrufrufen: 0,14 Euro/Minute, Festnetz der T-Com)

E-Mail: [info@isc-gmbh.info](mailto:info@isc-gmbh.info) • Internet: [www.isc-gmbh.info](http://www.isc-gmbh.info)

<p><b>1</b> Service Hotline: 01 805 011 843 · <a href="http://www.isc-gmbh.info">www.isc-gmbh.info</a>  <small>(0,14 € / min., Festnetz T-Com) · Mo-Fr: 8:00-20:00 Uhr</small></p>	
<p><b>2</b> Name:</p>	<p>Retouren-Nr. iSC:</p>
<p>Straße / Nr.:</p>	<p>Telefon:</p>
<p>PLZ</p>	<p>Ort</p>
<p> <b>3</b> Welcher Fehler ist aufgetreten (genaue Angabe):                 </p>	<p>                     Art.-Nr.:                 </p>
<p>                     I-Nr.:                 </p>	
<p><b>Sehr geehrte Kundin, sehr geehrter Kunde,</b>                      bitte beschreiben Sie uns die von Ihnen festgestellte Fehlfunktion Ihres Gerätes als Grund Ihrer Beanstandung möglichst genau. Dadurch können wir für Sie Ihre Reklamation schneller bearbeiten und Ihnen schneller helfen. Eine zu ungenaue Beschreibung mit Begriffen wie „Gerät funktioniert nicht“ oder „Gerät defekt“ verzögert hingegen die Bearbeitung erheblich.</p>	
<p><b>4</b> Garantie: JA <input type="checkbox"/> NEIN <input type="checkbox"/></p>	<p>Kaufbeleg-Nr. / Datum:</p>
<p><b>1</b> Service Hotline kontaktieren oder bei iSC-Webadresse anmelden - es wird Ihnen eine Retourennummer zugeteilt   <b>2</b> Ihre Anschrift eintragen   <b>3</b> Fehlerbeschreibung und Art.-Nr. und I.-Nr. angeben   <b>4</b> Garantiefall JA/NEIN ankreuzen sowie Kaufbeleg-Nr. und Datum angeben und eine Kopie des Kaufbeleges belegen</p>	