

- Ⓧ **Originalbetriebsanleitung
Brennholz-Wippsäge**
- Ⓤ **Original operating instructions
Firewood Drag Saw**
- Ⓧ **Mode d'emploi d'origine
à bascule pour bois de chauffage**
- Ⓧ **Original betjeningsvejledning
brænde-vippesav**
- Ⓧ **Original-bruksanvisning
Vedkapningssåg**
- Ⓧ **Alkuperäiskäyttöohje
Polttopuu-keinusaha**
- Ⓧ **Originální návod k obsluze
Kolébková pila na palivové dříví**
- Ⓧ **Originele handleiding
brandhoutboogzaag**

Einhell®

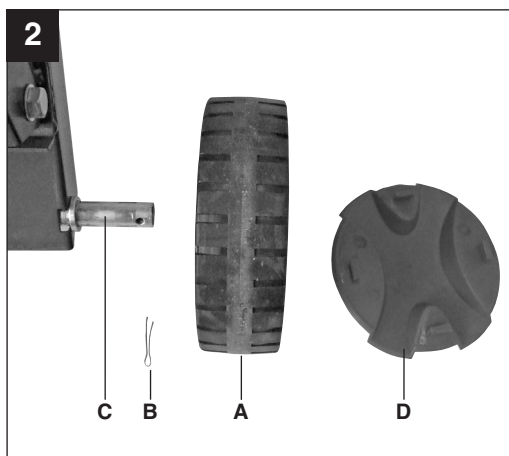
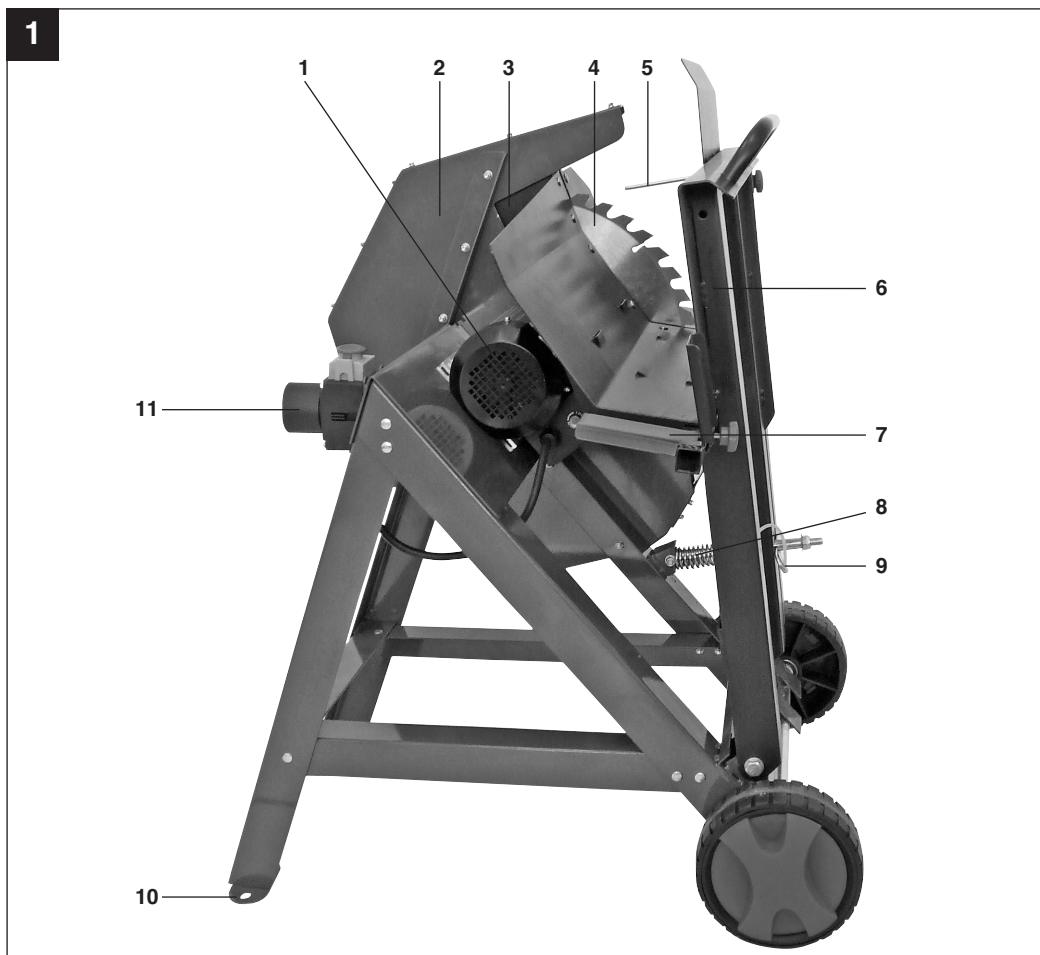
7

CE

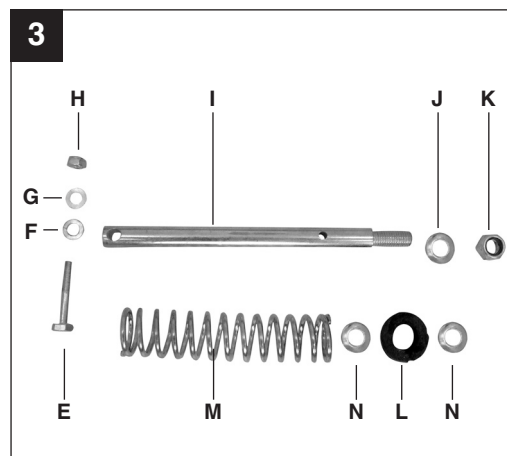
Art.-Nr.: 43.071.90

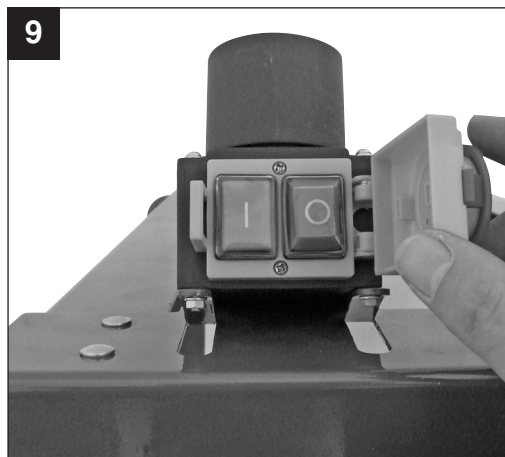
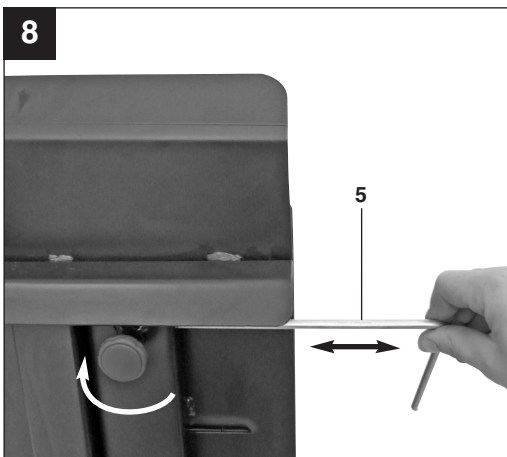
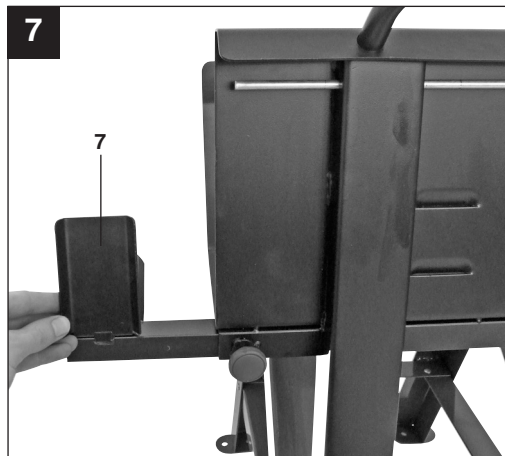
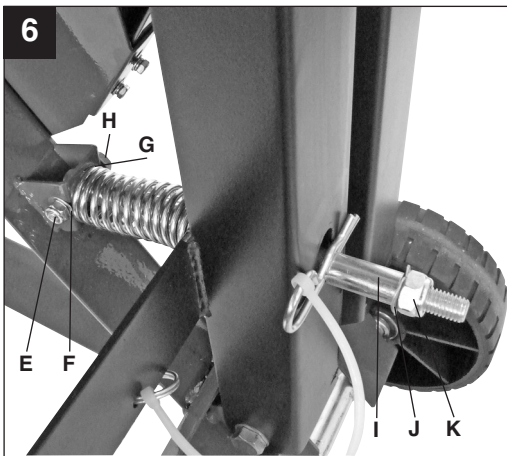
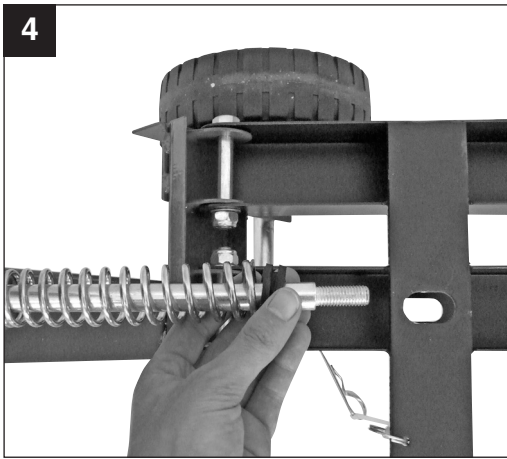
I.-Nr.: 11032

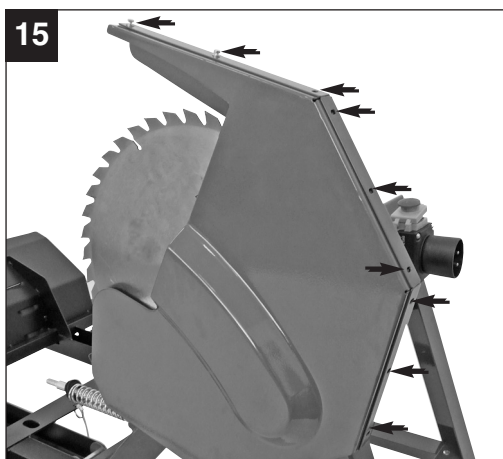
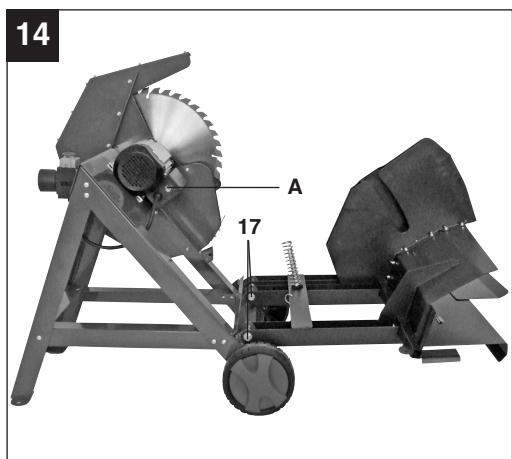
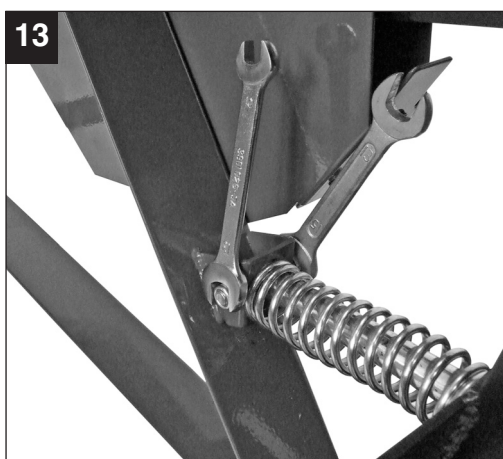
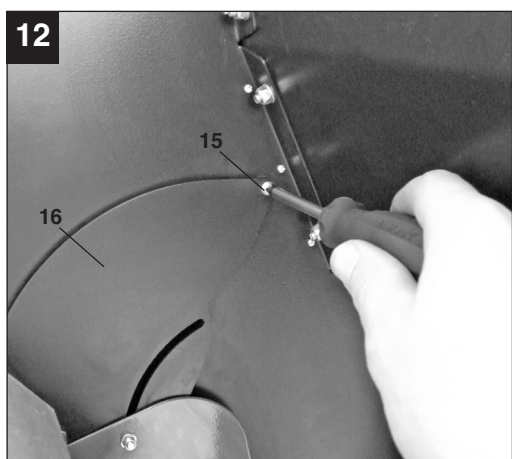
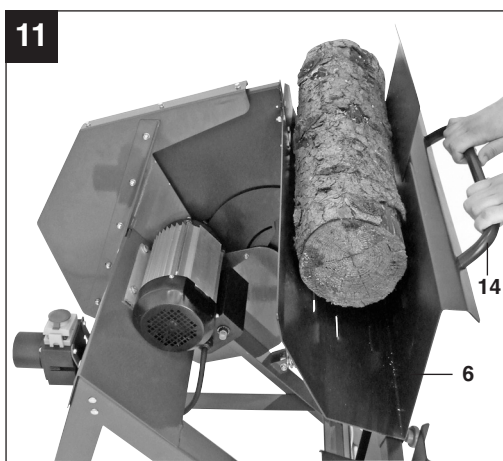
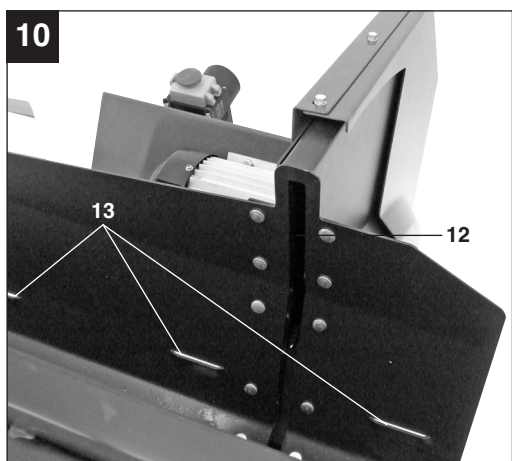
BT-LC **500**

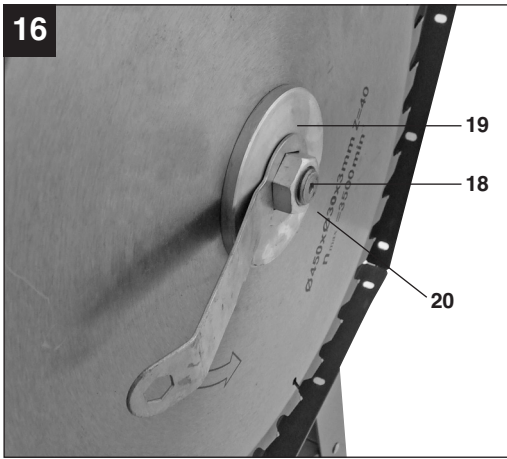


2









D



“WARNUNG - Zur Verringerung des Verletzungsrisikos Bedienungsanleitung lesen”



Tragen Sie einen Gehörschutz.

Die Einwirkung von Lärm kann Hörverlust bewirken.



Tragen Sie eine Staubschutzmaske.

Beim Bearbeiten von Holz und anderer Materialien kann gesundheitsschädlicher Staub entstehen. Asbesthaltiges Material darf nicht bearbeitet werden!



Tragen Sie eine Schutzbrille.

Während der Arbeit entstehende Funken oder aus dem Gerät heraustretende Splitter, Späne und Stäube können Sichtverlust bewirken.



Achtung Verletzungsgefahr!

Nicht in das laufende Sägeblatt greifen.

⚠ Achtung!

Beim Benutzen von Geräten müssen einige Sicherheitsvorkehrungen eingehalten werden, um Verletzungen und Schäden zu verhindern. Lesen Sie diese Bedienungsanleitung / Sicherheitshinweise deshalb sorgfältig durch. Bewahren Sie diese gut auf, damit Ihnen die Informationen jederzeit zur Verfügung stehen. Falls Sie das Gerät an andere Personen übergeben sollten, händigen Sie diese Bedienungsanleitung / Sicherheitshinweise bitte mit aus. Wir übernehmen keine Haftung für Unfälle oder Schäden, die durch Nichtbeachten dieser Anleitung und den Sicherheitshinweisen entstehen.

1. Gerätebeschreibung (Abb. 1)

1. Motor
2. Sägeblattabdeckung, feststehend
3. Sägeblattabdeckung, beweglich
4. Sägeblatt
5. Längenanschlag
6. Zuführwippe
7. Wippenverlängerung
8. Federmechanismus
9. Splint für Transportsicherung
10. Stützfuß
11. Schalter-Stecker-Kombination

2. Lieferumfang

Nehmen Sie alle Teile aus der Verpackung und überprüfen Sie diese auf Vollständigkeit.

- Bedienungsanleitung
- Räder (2x)
- Radabdeckung (2x)
- Sicherungssplint (2x)
- Brennholz Wippsäge
- Werkzeug für Sägeblattwechsel
- Federmechanismus

3. Bestimmungsgemäße Verwendung

Die Brennholz-Wippsäge dient zum Querschneiden von Brennholz in den zulässigen Abmessungen (siehe technische Daten) in einer zum Sägeblatt schwenkbaren Zuführwippe. Dieses Gerät ist nur zur Verwendung im Freien und für die Bedienung durch eine Person bestimmt. Weitere Personen müssen während des Betriebs ausreichend Abstand zu dem Gerät halten.

Die Maschine darf nur nach ihrer Bestimmung verwendet werden.

Jede weitere darüber hinausgehende Verwendung ist nicht bestimmungsgemäß. Für daraus hervorgehende Schäden oder Verletzungen aller Art haftet der Benutzer/Bediener und nicht der Hersteller. Es dürfen nur für die Maschine geeignete Sägeblätter (HM- oder CV-Sägeblätter) verwendet werden. Die Verwendung von HSS-Sägeblättern und Trennscheiben aller Art ist untersagt. Bestandteil der bestimmungsgemäßen Verwendung ist auch die Beachtung der Sicherheitshinweise, sowie der Montageanleitung und Betriebshinweise in der Bedienungsanleitung. Personen, die die Maschine bedienen und warten, müssen mit dieser vertraut und über mögliche Gefahren unterrichtet sein. Darüber hinaus sind die geltenden Unfallverhütungsvorschriften genauestens einzuhalten. Sonstige allgemeine Regeln in arbeitsmedizinischen und sicherheitstechnischen Bereichen sind zu beachten.

Veränderungen an der Maschine schließen eine Haftung des Herstellers und daraus entstehende Schäden gänzlich aus.

Trotz bestimmungsmäßiger Verwendung können bestimmte Restrisikofaktoren nicht vollständig ausgeräumt werden. Bedingt durch Konstruktion und Aufbau der Maschine können folgende Risiken auftreten:

- Berührung des Sägeblattes im nicht abgedeckten Sägebereich.
- Eingreifen in das laufende Sägeblatt (Schnittverletzung)
- Rückschlag von Werkstücken und Werkstückteilen.
- Sägeblattbrüche.
- Herausschleudern von fehlerhaften Teilen des Sägeblattes.
- Gehörschäden bei Nichtverwendung des nötigen Gehörschutzes.

Die Maschine darf nur nach ihrer Bestimmung verwendet werden. Jede weitere darüber hinausgehende Verwendung ist nicht bestimmungsgemäß. Für daraus hervorgerufene Schäden oder Verletzungen aller Art haftet der Benutzer/Bediener und nicht der Hersteller.

Bitte beachten Sie, dass unsere Geräte bestimmungsgemäß nicht für den gewerblichen, handwerklichen oder industriellen Einsatz konstruiert wurden. Wir übernehmen keine Gewährleistung, wenn das Gerät in Gewerbe-, Handwerks- oder Industriebetrieben sowie bei gleichzusetzenden Tätigkeiten eingesetzt wird.

D**4. Wichtige Hinweise**

Bitte lesen Sie die Gebrauchsanweisung sorgfältig durch und beachten Sie deren Hinweise. Machen Sie sich anhand dieser Gebrauchsanweisung mit dem Gerät, dem richtigen Gebrauch sowie den Sicherheitshinweisen vertraut.

⚠ Sicherheitshinweise

- Warnung: Wenn Elektrowerkzeuge eingesetzt werden, müssen die grundlegenden Sicherheitsvorkehrungen befolgt werden, um die Risiken von Feuer, elektrischem Schlag und Verletzungen von Personen auszuschließen.
- Beachten Sie alle diese Hinweise, bevor und während Sie mit der Säge arbeiten.
- Bewahren Sie diese Sicherheitshinweise gut auf.
- Schützen Sie sich vor elektr. Schlag! Vermeiden Sie Körperberührungen mit geerdeten Teilen.
- Unbenutzte Geräte sollten an einem trockenen, verschlossenen Ort und außerhalb der Reichweite von Kindern aufbewahrt werden.
- Halten Sie die Werkzeuge scharf und sauber, um besser und sicherer arbeiten zu können.
- Kontrollieren Sie regelmäßig das Kabel des Werkzeugs und lassen Sie es bei Beschädigung von einem anerkannten Fachmann erneuern.
- Kontrollieren Sie Verlängerungskabel regelmäßig und ersetzen Sie sie, wenn sie beschädigt sind.
- Verwenden Sie im Freien nur dafür zugelassene, entsprechend gekennzeichnete Verlängerungskabel.
- Achten Sie darauf, was Sie tun. Gehen Sie mit Vernunft an die Arbeit. Benutzen Sie das Werkzeug nicht, wenn Sie müde sind.
- Benutzen Sie keine Werkzeuge, bei denen sich der Schalter nicht ein- und ausschalten läßt.
- Warnung! Der Gebrauch anderer Einsatzwerkzeuge und anderen Zubehörs kann eine Verletzungsgefahr für Sie bedeuten.
- Ziehen Sie bei jeglichen Einstell- und Wartungsarbeiten den Netzstecker.
- Geben Sie die Sicherheitshinweise an alle Personen, die an der Maschine arbeiten, weiter.
- Vorsicht! Durch das rotierende Sägeblatt besteht Verletzungsgefahr für Hände und Finger.
- Die Maschine ist mit einem Sicherheitsschalter gegen Wiedereinschalten nach Spannungsabfall ausgerüstet.
- Überprüfen Sie vor Inbetriebnahme, ob die Spannung auf dem Typenschild des Gerätes mit der Netzspannung übereinstimmt.
- Ist ein Verlängerungskabel erforderlich, so vergewissern Sie sich, daß dessen Querschnitt für die Stromaufnahme der Säge ausreichend ist. Mindestquerschnitt 1,5 mm², ab 20 m Kabellänge 2,5 mm².
- Kabeltrommel nur im abgerollten Zustand verwenden.
- Überprüfen Sie die Netzanschlußleitung. Verwenden Sie keine fehlerhaften oder beschädigten Anschlußleitungen.
- Benutzen Sie das Kabel nicht, um den Stecker aus der Steckdose zu ziehen. Schützen Sie das Kabel vor Hitze, Öl und scharfen Kanten.
- Setzen Sie die Säge nicht dem Regen aus und benutzen Sie die Maschine nicht in feuchter oder nasser Umgebung.
- Sorgen Sie für gute Beleuchtung.
- Sägen Sie nicht in der Nähe von brennbaren Flüssigkeiten oder Gasen.
- Tragen Sie geeignete Arbeitskleidung! Weite Kleidung oder Schmuck, können vom rotierenden Sägeblatt erfaßt werden.
- Bei Arbeiten im Freien ist rutschfestes Schuhwerk empfehlenswert.
- Tragen Sie bei langen Haaren ein Haarnetz.
- Vermeiden Sie abnormale Körperhaltung
- Die Bedienungsperson muß mindestens 16 Jahre alt sein.
- Kinder von dem am Netz angeschlossenen Gerät fernhalten.
- Halten Sie den Arbeitsplatz von Holzabfällen und herumliegenden Teilen frei.
- Unordnung im Arbeitsbereich kann Unfälle zur Folge haben.
- Lassen Sie andere Personen, insbesondere Kinder, nicht das Werkzeug oder das Netzkabel berühren. Halten Sie sie vom Arbeitsplatz fern.
- An der Maschine tätige Personen dürfen nicht abgelenkt werden.
- Beachten Sie die Motor- und Sägeblatt-Drehrichtung. Nur Sägeblätter verwenden, deren höchstzulässige Geschwindigkeit nicht geringer ist als die maximale Spindelgeschwindigkeit der Kreissäge und des zu schneidenden Werkstoffes.
- Die Sägeblätter (4) dürfen in keinem Fall nach dem Ausschalten des Antriebs durch seitliches Gegendrücken gebremst werden.
- Bauen Sie nur gut geschärfte, rißfreie und nicht verformte Sägeblätter (4) ein.
- Verwenden Sie keine Kreissägeblätter (4) aus hochlegiertem Schnellarbeitsstahl (HSS - Stahl).
- Nur die vom Hersteller empfohlenen Sägeblätter verwenden, die EN 847-1 entsprechen.
- Fehlerhafte Sägeblätter (4) müssen sofort ausgetauscht werden.

- Benützen Sie keine Sägeblätter, die den in dieser Gebrauchsanweisung angegebenen Kenndaten nicht entsprechen.
- Sicherheitseinrichtungen an der Maschine dürfen nicht demontiert oder unbrauchbar gemacht werden.
- Abgenutzten Tischeinsatz austauschen.
- Arbeitsstellung stets seitlich vom Sägeblatt.
- Die Maschine nicht soweit belasten, daß sie zum Stillstand kommt.
- Achten Sie darauf, daß abgeschnittene Holzstücke nicht vom Zahnkranz des Sägeblattes erfaßt und weggeschleudert werden.
- Entfernen Sie nie lose Splitter, Späne oder eingeklemmte Holzteile bei laufendem Sägeblatt.
- Zum Beheben von Störungen oder zum Entfernen eingeklemmter Holzstücke die Maschine ausschalten. - Netzstecker ziehen -
- Bei ausgeschlagenem Sägespalt die Tischeinlage erneuern. - Netzstecker ziehen -
- Umrüstungen, sowie Einstell-, Meß- und Reinigungsarbeiten nur bei abgeschaltetem Motor durchführen. - Netzstecker ziehen -
- Überprüfen Sie vor dem Einschalten, daß die Schlüssel und Einstellwerkzeuge entfernt sind.
- Beim Verlassen des Arbeitsplatzes den Motor ausschalten und Netzstecker ziehen.
- Sämtliche Schutz- und Sicherheitseinrichtungen müssen nach abgeschlossener Reparatur oder Wartung sofort wieder montiert werden.
- Die Sicherheits-, Arbeits-, und Wartungshinweise des Herstellers, sowie die in den Technischen Daten angegebenen Abmessungen, müssen eingehalten werden.
- Die einschlägigen Unfallverhütungsvorschriften und die sonstigen, allgemein anerkannten sicherheitstechnischen Regeln, müssen beachtet werden.
- Merkhefte der Berufsgenossenschaft beachten (VBG 7j).
- Die Kreissäge muß an einer 230 V Steckdose, mit einer Absicherung von 16 A, angeschlossen werden.
- Verwenden Sie das Kabel nicht für Zwecke, für die es nicht bestimmt ist!
- Sorgen Sie für sicheren Stand und halten Sie jederzeit das Gleichgewicht.
- Überprüfen Sie das Werkzeug auf eventuelle Beschädigungen!
- Vor weiterem Gebrauch des Werkzeugs müssen Schutzvorrichtungen oder leicht beschädigte Teile sorgfältig auf ihre einwandfreie und bestimmungsgemäße Funktion untersucht werden.
- Überprüfen Sie, ob die beweglichen Teile einwandfrei funktionieren und nicht klemmen oder ob Teile beschädigt sind. Sämtliche Teile müssen richtig montiert sein und alle Bedingungen erfüllen, um den einwandfreien Betrieb des Werkzeugs sicherzustellen.
- Beschädigte Schutzvorrichtungen und Teile müssen sachgemäß durch eine anerkannte Fachwerkstatt repariert oder ausgewechselt werden, soweit nichts anderes in der Gebrauchsanweisung angegeben ist.
- Lassen Sie beschädigte Schalter durch eine Kundendienstwerkstatt auswechseln.
- Dieses Werkzeug entspricht den einschlägigen Sicherheitsbestimmungen. Reparaturen dürfen nur durch eine Elektrofachkraft ausgeführt werden, indem Originalersatzteile verwendet werden; andernfalls können Unfälle für Benutzer entstehen.
- Falls erforderlich, geeignete persönliche Schutzausrüstung tragen. Dies könnte beinhalten:
 - Gehörschutz zur Vermeidung des Risikos, schwerhörig zu werden;
 - Atemschutz zur Vermeidung des Risikos, gefährlichen Staub einzusatmen.
 - Beim Hantieren mit Sägeblättern und rauen Werkstoffen handschuhe tragen. Sägeblätter müssen wann immer praktikabel in einem Behältnis getragen werden.
- Die Bedienperson muss über die Bedingungen informiert werden, die die Lärmverurschung beeinflussen (z. B. Sägeblätter, die zur Verringerung der Geräuschenwicklung konstruiert wurden, Pflege von Sägeblatt und Maschine).
- Fehler in der Maschine, einschließlich der Schutzeinrichtungen und des Sägeblattes, sind, so bald sie entdeckt werden, der für die Sicherheit verantwortlichen Person zu melden.
- Beim Transportieren der Maschine nur die Transportvorrichtungen verwenden und niemals die Schutzvorrichtungen für Handhabung und Transport verwenden.
- Alle Bedienpersonen müssen angemessen in der Verwendung, der Einstellung und der Bedienung der Maschine geschult sein.
- Sägen Sie kein Schnittgut, welches Fremdkörper wie z.B. Drähte, Kabel oder Schnüre enthält.
- Nur scharfe Sägeblätter verwenden.
- Die Staubexposition wird beeinflusst durch die Art des zu bearbeiteten Materials. Es ist wichtig, eine örtliche Absaugung (Erfassung an der Quelle) zu verwenden und die Absaughauben, Leitelemente und Auffangrinnen richtig einzustellen.
- Stapeln Sie die zu bearbeitenden Werkstücke und die fertigen Werkstücke in der Nähe des Arbeitsplatzes.
- Beachten Sie die auf den Sägeblättern angege-

D

- bene maximalen Drehzahl.
- Stellen Sie sicher, dass die verwendeten Flansche wie vom Hersteller angegeben, für den Einsatzzweck geeignet sind.
- Unterlassen Sie es, jegliche Abschnitte oder andere Teile des Werkstücks bei laufender Maschine aus dem Schneidbereich zu entfernen, es sei denn ein Schiebestock wird verwendet.
- Machen Sie sich zu eigen die sicheren Vorgehensweisen zum Reinigen, zur Instandhaltung und zum regelmäßigen Entfernen von Spänen und Staub zur Vermeidung eines Brandrisikos.
- Die Säge darf nur benutzt werden wenn alle Sicherheitseinrichtungen montiert, und auf deren ordnungsgemäße Funktion überprüft sind.
- Stellen Sie sicher, dass während der gesamten vorhersehbaren Lebensdauer die Maschine einschließlich ihrer Bauteile während des Transports, der Montage, Demontage, des Unbrauchbarmachens und des Verschrottens nicht in einer unkontrollierten Art und Weise kippen oder umfallen oder sich bewegen kann.

Geräusch und Vibration

Die Geräusch- und Vibrationswerte wurden entsprechend EN ISO 3744 ermittelt.

	Betrieb
Schalldruckpegel L_{pA}	90 dB(A)
Unsicherheit K_{pA}	3 dB
Schalleistungspegel L_{WA}	113 dB(A)
Unsicherheit K_{WA}	3 dB

Tragen Sie einen Gehörschutz.

Die Einwirkung von Lärm kann Gehörverlust bewirken.

Beschränken Sie die Geräuscentwicklung und Vibration auf ein Minimum!

- Verwenden Sie nur einwandfreie Geräte.
- Warten und reinigen Sie das Gerät regelmäßig.
- Passen Sie Ihre Arbeitsweise dem Gerät an.
- Überlasten Sie das Gerät nicht.
- Lassen Sie das Gerät gegebenenfalls überprüfen.
- Schalten Sie das Gerät aus, wenn es nicht benutzt wird.

Die angegebenen Werte sind Emissionswerte und müssen damit nicht zugleich auch sichere Arbeitsplatzwerte darstellen. Obwohl es eine Korrelation zwischen Emissions- und Immissionspegeln gibt, kann daraus nicht zuverlässig abgeleitet werden, ob

10

zusätzliche Vorsichtsmaßnahmen notwendig sind oder nicht. Faktoren, welche den derzeitigen am Arbeitsplatz vorhandenen Immissionspegel beeinflussen können, beinhalten die Dauer der Einwirkungen, die Eigenart des Arbeitsraumes, andere Geräuschquellen usw., z.B. die Anzahl der Maschinen und anderen benachbarten Vorgängen. Die zuverlässigen Arbeitsplatzwerte können ebenso von Land zu Land variieren. Diese Information soll jedoch den Anwender befähigen, eine bessere Abschätzung von Gefährdung und Risiko vorzunehmen.

5. Technische Daten

Wechselstrommotor:	230 V ~ 50 Hz
Leistung P:	1600 W S1
Leistung P:	2200 W S2 10 min
Schutzart:	IP 54
Leerlaufdrehzahl n_0 :	2850 min ⁻¹
Sägeblatt:	Ø 450 x Ø 30 x 3,0 mm
Schnittleistung max. (Wendeschnitt):	190 mm
Schnittleistung min.:	30 mm
Schnittgutlänge max.:	1100 mm
Schnittgutlänge min.:	100 mm
Gewicht:	58 kg

Die Einschaltdauer S2 10 min (Kurzzeitbetrieb) sagt aus, dass der Motor mit der Nennleistung (2200 W) nur für die auf dem Datenschild angegebene Zeit (10 min) dauernd belastet werden darf. Andernfalls würde er sich unzulässig erwärmen. Während der Pause kühlt sich der Motor wieder auf seine Ausgangstemperatur ab.

6. Vor Inbetriebnahme (Bild 1-8, 10, 12)

- **Ohne vorherige Kenntnisnahme dieser Bedienungsanleitung mit sämtlichen Sicherheitshinweisen ist die Inbetriebnahme der Maschine untersagt! Wenn Sie keine Erfahrung im Umgang mit derartigen Maschinen haben, sollten Sie Hilfe bei sachkundigen Personen einholen.**
- Säge auspacken und auf eventuelle Transportschäden überprüfen.
- Montieren Sie die Räder (A) mit Sicherungssplinten (B) auf der Achse (C) und montieren Sie danach die Radabdeckungen (D).
- Federmechanismus: befestigen Sie die

Führungsstange (I) des Federmechanismus mit dem Querbolzen (E), den Unterlegscheiben (F, G) und der Sicherungsmutter (H). Schieben Sie danach die Feder (M) und die Gummimuffe (L) auf. Klappen Sie die Zuführwippe zu und befestigen Sie die Führungsstange mit dem Sicherungssplint.

Sichern Sie die Führungsstange mit der Anschlagsscheibe (J) und der Sicherungsmutter (K)

- Montieren Sie den Längenanschlag (5) und die Wippenverlängerung (7)
- Befestigen Sie das Abdeckblech (16).
Achtung: Vergewissern Sie sich vor jeder Inbetriebnahme der Maschine, dass die Sicherungsmuttern (H,K) von Querbolzen und Führungsstange angezogen sind (Bild 6).
- Ein Betrieb der Maschine ist nur im Freien erlaubt. Die Maschine muss fest auf einem waagrechten, ebenen Boden stehen und mittels der Befestigungslöcher (10) im Stützfuß fest am Untergrund verankert werden. Der Boden in der Umgebung der Maschine muss frei von Abfällen, glatten Stellen oder Stolperfallen sein.
- Alle Abdeckungen und Sicherheitsvorrichtungen müssen ordnungsgemäß montiert sein und das Sägeblatt muss frei laufen können.
- Gesamte Maschine und alle Kabel auf eventuelle Transportschäden überprüfen.
- Sägeblatt auf festen Sitz, Verschmutzung, Beschädigungen und Schärfe überprüfen. Stumpfe Sägeblätter nachschleifen oder austauschen.
- Alle Schraubverbindungen auf festen Sitz überprüfen.
- Spalteinlagen (12) auf Abnutzung überprüfen und gegebenenfalls austauschen.
- Die Zuführwippe muss durch die Feder eigenständig in ihre Ausgangsposition zurückkehren.
- Kontrollieren Sie die Maschine auf eventuell vorhandene Fremdkörper die herausgeschleudert werden können.
- Die Stromquelle muss mit einem FI-Schalter mit einem Fehlerstrom von 30mA abgesichert sein.
- Vergewissern Sie sich vor dem Anschließen der Maschine, dass die Daten auf dem Typenschild mit den Netzdaten übereinstimmen.
- **Achtung:** Während des Betriebes müssen weitere Personen unbedingt ausreichend Abstand zur Säge haben!
- Es ist nicht erlaubt mehrere Holzstücke oder Bündel gleichzeitig zu sägen -Verletzungsgefahr! Gebogene Holzstücke so in die Zuführwippe legen, dass die nach außen gebogene Seite zum Sägeblatt zeigt.
- Die Zuführwippe (6) für das Sägegut ist mit Widerhaken (13) versehen, die ein Drehen des

Schnittgutes verhindern.

- Bevor Sie den Ein- /Ausschalter (11) betätigen vergewissern Sie sich, ob das Sägeblatt (4) richtig montiert ist und bewegliche Teile leichtgängig sind.

7. Bedienung / Betrieb

7.1 Sägen (Abb. 9-11)

Achtung: Vergewissern Sie sich vor jeder Inbetriebnahme der Maschine, dass die Sicherungsmuttern (H, K) von Querbolzen und Führungsstange angezogen sind! Sägeblattschutze und Abdeckbleche müssen montiert sein!

Die Maschine muss standfest mit dem Untergrund verbunden sein!

- Das Sägegut in die Zuführwippe legen.
- Durch Drücken des grünen Taster kann die Säge eingeschaltet werden. Warten bis die volle Drehzahl erreicht ist.
- Die Wippe mit beiden Händen am Handgriff (14) nehmen und zum Sägeblatt (4) führen.
- Durch drücken der Wippe wird das Sägeblatt durch die Sägeblattabdeckung (3) freigegeben.
- Zuführwippe nur so stark andrücken, dass die Motordrehzahl nicht sinkt.
- Nach erfolgtem Schnitt die Wippe wieder vollständig in die Ausgangsposition zurück bringen.
- Abgesägtes Schnittgut aus der Wippe entfernen.
- Um die Säge wieder auszuschalten, muss die rote Taste „0“ gedrückt werden. **Achtung: Während des Bremsvorganges darf die Maschine niemals erneut eingeschaltet werden!**
- **Hinweis:** Kann das Sägegut nicht mit einem Schnitt vollständig durchgesägt werden, muss das Sägegut gedreht werden (Wendeschnitt). Dazu die Zuführwippe in die Ausgangsposition zurückbringen, Sägegut entlang des Schnittes drehen und Schnitt erneut ausführen.
- **Wichtig:** Kommt das Sägeblatt (4) nach max. 10 Sekunden nicht zum Stillstand, muss die Bremse von einer zugelassenen Fachkraft überprüft und gegebenenfalls erneuert werden.
- Ziehen Sie nach Beendigung der Arbeit umgehend den Netzstecker! Verlassen Sie die Maschine **niemals** ohne den Netzstecker zu ziehen und die Maschine gegen unbefugte Benutzung zu sichern!

D**7.2. Sägeblatt wechseln (Abb. 12-16)****Achtung: Netzstecker ziehen!****Sägeblatt vor dem Wechsel abkühlen lassen!****Zur Reinigung des Sägeblattes keine brennbaren Flüssigkeiten verwenden.****Tragen Sie beim Hantieren mit Sägeblättern immer Arbeitshandschuhe. Verletzungsgefahr!**

- Schraube (15) am Abdeckblech (16) entfernen und Abdeckblech nach unten klappen.
- Sicherungsmutter (H) bei geöffneter Wippenstellung (Splint(9) abgezogen) lösen. Den Querbolzen (E) und Scheiben (F,G) entfernen. Die Zuführwippe (6) kann jetzt komplett aufgeklappt werden. Lockern Sie die Schrauben am Deckel der Sägeblattabdeckung (2) und nehmen Sie den Deckel seitlich ab. Mit einem Schraubenschlüssel die Antriebswelle festhalten.
- Flanschschraube (18) gegen den Uhrzeigersinn lösen.
- Flanschschraube (18) und Außenflansch (19) von der Sägenwelle (20) abnehmen.
- Nun kann das Sägeblatt (4) von der Sägenwelle (20) abgenommen werden.
- Sägeblatt (4) ,Innenflansch, Außenflansch (19) und Flanschschraube (18) vor Montage sorgfältig reinigen!
- Neues Sägeblatt in umgekehrter Reihenfolge wieder montieren und Flanschschraube (18) fest anziehen. **Wichtig:** Flanschschraube nicht durch Schläge auf das Werkzeug anziehen und keine Werkzeugverlängerungen verwenden! Auf richtige Drehrichtung des Sägeblattes (4) achten!
- Montieren Sie die Sägeblattabdeckung, Abdeckblech und Federmechanismus.
- **Achtung:** Werkzeuge müssen wieder von der Flanschschraube abgezogen sein!

7.3. Transport (Abb. 6,17)

Durch das Fahrgestell kann die Säge von einer Person transportiert werden.

7.4. Überlastschutz (Abb. 14)

Der Motor dieses Geräts ist mit einem Überlastschalter (A) gegen Überlastung geschützt. Bei Überschreiten des Nennstroms schaltet der Überlastschalter (A) das Gerät aus.

- Lassen Sie das Gerät mehrere Minuten abkühlen.
- Drücken Sie den Überlastschalter.
- Schalten Sie das Gerät durch Drücken der grünen Taste „I“ ein.

8. Wartung, Reinigung, Reparatur**Achtung! Netzstecker ziehen.**

Verschmutzungen sind regelmäßig von der Maschine zu entfernen. Benutzen Sie dazu einen Handfeger oder Lappen. Überprüfen Sie das Sägeblatt regelmäßig auf Abnutzung. Bei längerem Stillstand muss das Sägeblatt, der Federmechanismus (8) und die Lagerung (17) der Zuführwippe leicht eingeölt werden.

Stumpfe Sägeblätter müssen nachgeschliffen werden. Verharzte Sägeblätter reinigen!

Überprüfen Sie regelmäßig alle Schraubverbindungen auf festen Sitz.

Halten Sie Griffe trocken und frei von Harz, Öl oder Fettverschmutzung. Benutzen Sie zur Reinigung keine ätzenden Reinigungsmittel.

Die Säge muss in ungeschützten Räumen oder im Freien mit einer Plane abgedeckt werden. Schützen Sie besonders den Motor und den Schalter vor Wasserkontakt.

Achtung: Reparaturen an Elektrowerkzeugen dürfen ausschließlich durch eine Elektrofachkraft ausgeführt werden!

9. Ersatzteilbestellung

Bei der Ersatzteilbestellung sollten folgende Angaben gemacht werden:

- Typ des Gerätes
 - Artikelnummer des Gerätes
 - Ident-Nummer des Gerätes
 - Ersatzteil-Nummer des erforderlichen Ersatzteils
- Aktuelle Preise und Infos finden Sie unter www.isc-gmbh.info

10. Entsorgung und Wiederverwertung

Das Gerät befindet sich in einer Verpackung um Transportschäden zu verhindern. Diese Verpackung ist Rohstoff und ist somit wieder verwendbar oder kann dem Rohstoffkreislauf zurückgeführt werden.

Das Gerät und dessen Zubehör bestehen aus verschiedenen Materialien, wie z.B. Metall und Kunststoffe. Führen Sie defekte Bauteile der Sondermüllentsorgung zu. Fragen Sie im Fachgeschäft oder in der Gemeindeverwaltung nach!



“Caution - Read the operating instructions to reduce the risk of injury”



Wear ear-muffs.

The impact of noise can cause damage to hearing.



Wear a breathing mask.

Dust which is injurious to health can be generated when working on wood and other materials. Never use the device to work on any materials containing asbestos!



Wear safety goggles.

Sparks generated during working or splinters, chips and dust emitted by the device can cause loss of sight.



Important:

Risk of injury! Never reach into the running saw blade.

GB**⚠ Important!**

When using the equipment, a few safety precautions must be observed to avoid injuries and damage.

Please read the complete operating instructions and safety regulations with due care. Keep this manual in a safe place, so that the information is available at all times. If you give the equipment to any other person, hand over these operating instructions and safety regulations as well. We cannot accept any liability for damage or accidents which arise due to a failure to follow these instructions and the safety instructions.

1. Tool description (Fig. 1)

1. Motor
2. Fixed saw blade cover
3. Moving saw blade cover
4. Saw blade
5. Length stop
6. Moveable work frame
7. Carriage extension
8. Spring mechanism
9. Splint for transportation brace
10. Supporting foot
11. Switch/plug combination

2. Items supplied

Take all parts out of the packaging and check that they are complete.

- Operating Instructions
- Wheels (2x)
- Wheel cover (2x)
- Safety splint (2x)
- Firewood drag saw
- Tool for changing saw blade
- Spring mechanism

3. Proper use

The firewood drag saw is designed for cross-cutting firewood within the specified dimensions (see technical data) in a feed cradle that pivots towards the saw blade. This tool is only designed for outdoors use and for operation by one person. Other persons must remain a safe distance away from the tool whilst it is operating.

The machine is to be used only for its prescribed purpose.

Any other use is deemed to be a case of misuse. The user/operator and not the manufacturer will be held liable for damage and/or injuries of any kind that

result from such misuse. The machine is to be operated only with suitable saw blades (saw blades made of HM or CV) It is prohibited to use any type of HSS saw blade and cutting-off wheel. To use the machine properly you must also observe the safety regulations, the assembly instructions and the operating instructions to be found in this manual.

All persons who use and service the machine have to be acquainted with this manual and must be informed about the machine's potential hazards. It is also imperative to observe the accident prevention regulations in force in your area. The same applies for the general rules of occupational health and safety.

The manufacturer shall not be liable for any changes made to the machine nor for any damage resulting from such changes.

Even when the machine is used as prescribed it is still impossible to eliminate certain residual risk factors. The following hazards may arise in connection with the machine's construction and design:

- Contact with the saw blade in the uncovered saw zone.
- Reaching into the running saw blade (cut injuries).
- Kick-back of workpieces and parts of workpieces.
- Saw blade fracturing.
- Catapulting of faulty carbide tips from the saw blade.
- Damage to hearing if ear-muffs are not used as necessary.

The machine is to be used only for its prescribed purpose. Any other use is deemed to be a case of misuse. The user / operator and not the manufacturer will be liable for any damage or injuries of any kind caused as a result of this.

Please note that our equipment has not been designed for use in commercial, trade or industrial applications. Our warranty will be voided if the machine is used in commercial, trade or industrial businesses or for equivalent purposes.

4. Important information

Please read the directions for use carefully and observe the information provided. It is important to consult these instructions in order to acquaint yourself with the machine, its proper use and safety precautions.

⚠ Safety information

- Warning: When using electric tools it is imperative to take the following basic safety precautions in order to reduce the risk of electric shock, injury and fire.
- Take due note of all this information before and while working with the saw.
- Do not lose these safety regulations.
- Guard against electric shock
Avoid body contact with earthed parts.
- When equipment is not being used it should be kept in a dry, closed place out of children's reach.
- Keep mounted attachments sharp and clean to enable you to work well and safely.
- Check the power cable regularly and have it replaced by an authorized specialist at the first sign of any damage.
- Check your extension cables regularly and replace them if damaged.
- When working outdoors, use only extension cables that are approved for outdoor use and which are marked accordingly.
- Concentrate on what you are doing. Use common sense when working. Do not operate the tool if your mind is not on your work.
- Never use an electric tool with a switch that cannot be turned on and off.
- Warning! The use of other tools and accessories may put you at risk of injury.
- Always pull the plug out of the power socket before adjusting or servicing the machine.
- Give these safety regulations to all persons who work on the machine.
- Caution! Hands and fingers may be injured on the rotating saw blade.
- The machine is equipped with a safety circuit-breaker (7) to prevent it starting up again after a voltage drop.
- Before you use the machine for the first time, check that the voltage marked on the rating plate is the same as your mains voltage.
- If you need to use an extension cable, make sure its conductor cross-section is big enough for the saw's power consumption. Minimum cross-section 1.5 mm² or 2.5 mm² for cable lengths of 20 m or more.
- If you use a cable reel, the complete cable must be pulled off the reel.
- Check the power cable. Never use a faulty or damaged power cable.
- Do not use the cable to pull the plug out of the socket. Protect the cable from heat, oil and sharp edges.
- Do not leave the saw in the rain and never use it in damp or wet conditions.
- Provide good lighting.
- Do not saw near flammable liquids or gases.
- Wear suitable work clothes! Loose garments or jewelry may become caught up in the rotating sawblade.
- Non-slip shoes are recommended when working outdoors.
- Wear a hair net if you have long hair.
- Avoid abnormal working postures.
- Operators must be at least 16 years of age.
- Keep children away from the machine when it is connected to the power supply.
- Keep your workplace clean of wood scrap and any unnecessary objects.
- An untidy work area invites accidents.
- Do not allow other persons, especially children, to touch the tool or cable. Keep them out of your work area.
- Persons working on the machine should not be distracted.
- Note the direction of rotation of the motor and saw blade. Use only blades whose permissible maximum speed is not lower than the maximum spindle speed of the circular saw and of the material to be cut.
- After you have switched off the motor, never slow down the saw blade (4) by applying pressure to its side.
- Only fit blades (4) which are well sharpened and have no cracks or deformations.
- Do not use circular saw blades (4) made of high-alloy high-speed steel (HSS).
- Use only blades which are recommended by the manufacturer and comply with EN 847-1.
- Faulty saw blades (4) must be replaced immediately.
- Never use saw blades which do not comply with the data specified in this manual.
- Never dismantle the machine's safety devices or render them inoperative.
- If the table insert is worn, replace it.
- Always stand to the side of the saw blade when working with the saw.
- Never load the machine so much that it cuts out.
- Make sure that off-cuts do not catch on the saw blade crown. Risk of catapulting!
- Never remove loose splinters, chips or jammed pieces of wood when the saw blade is running.
- To rectify faults or remove jammed pieces of wood, always switch off the machine first. Pull the power plug!
- If the sawing gap is worn, replace the table insert. Pull the power plug!
- Carry out retooling work, adjustments,

GB

measurements and cleaning jobs only when the motor is switched off. Pull the power plug!

- Before switching on, make sure that all keys and wrenches have been removed from the tool.
- Switch off the motor and pull the power plug before you leave the workplace.
- Refit all guards and safety devices immediately after you have completed any repairs or maintenance work.
- Be sure to observe the safety information and operating and maintenance instructions issued by the manufacturer, as well as the dimensions listed in the Technical Data.
- It is imperative to observe the accident prevention regulations in force in your area as well as all other generally recognized rules of safety.
- Note the information published by your professional associations (VBG 7j).
- The circular saw has to be connected to a 230 V socket with a 16 A fuse.
- Do not use the cable for purposes for which it is not designed.
- Make sure you stand squarely and keep your balance at all times.
- Check the tool for damage.
- Each time before re-using the tool, carefully check that the guards or any slightly damaged parts are working as intended.
- Check that the moving parts are in good working order, that they do not jam, and that no parts are damaged. Make sure that all parts are fitted correctly and that all other operating conditions are properly fulfilled.
- Unless otherwise stated in the operating instructions, damaged safety devices and parts must be repaired or replaced by an authorized service center.
- Have damaged switches replaced by a customer service workshop.
- This electric tool complies with the pertinent safety regulations. Repairs are to be carried out only by a qualified electrician using original replacement parts or the user may suffer an accident.
- If necessary, wear suitable personal protection equipment. This could consist of:
 - Ear plugs to prevent the risk of damaging your hearing;
 - A breathing mask to avoid the risk of inhaling hazardous dust.
 - Always wear gloves when handling saw blades and rough materials. Whenever practicable, saw blades must be carried in a container.
- The operator must be informed about the conditions that influence the generation of noise

(for example saw blades designed to reduce noise emissions, caring for blades and the machine).

- Faults on the machine or its guards, safety devices and blade must be reported to the person in charge as soon as they are discovered.
- Use only the transport devices to move the machine. Never use the guards for handling and moving the machine.
- All operators must receive proper training in the use, adjustment and operation of the machine.
- Do not saw any materials that contain foreign bodies such as wires, cables or ties.
- Only use sharp saw blades.
- Stack the workpieces you want to work on as well as the finished workpieces near your working position.
- Note the maximum speed which is printed on the saw blades.
- Make sure that the flanges used are suitable for the intended purpose as specified by the manufacturer.
- Adopt the safe working practices for cleaning and maintenance and for the regular removal of chips and dust in order to prevent a risk of fire.
- The saw is allowed to be used only when all the safety devices are fitted and their proper operation has been checked.
- Throughout the machine's anticipated service life, make sure that the machine and its components cannot topple, fall over or move out of control during transport, assembly, disassembly, disabling and scrapping.

Sound and vibration

Sound and vibration values were measured in accordance with EN ISO 3744.

	mode
L_{pA} sound pressure level	90 dB(A)
K_{pA} uncertainty	4 dB
L_{WA} sound power level	113 dB(A)
K_{WA} uncertainty	4 dB

Wear ear-muffs.

The impact of noise can cause damage to hearing.

Keep the noise emissions and vibrations to a minimum.

- Only use appliances which are in perfect working order.
- Service and clean the appliance regularly.
- Adapt your working style to suit the appliance.
- Do not overload the appliance.
- Have the appliance serviced whenever necessary.
- Switch the appliance off when it is not in use.

The quoted values are emission values and not necessarily reliable workplace values. Although there is a correlation between emission and immission levels it is impossible to draw any certain conclusions as to the need for additional precautions. Factors with a potential influence on the actual immission level at the workplace include the duration of impact, the type of room, and other sources of noise etc., e.g. the number of machines and other neighboring operations. Reliable workplace values may also vary from country to country. With this information the user should at least be able to make a better assessment of the dangers and risks involved.

5. Technical data

AC motor:	230 V ~ 50 Hz
Power P:	1600 W S1
Power P:	2200 W S2 10 min
Protection type:	IP 54
Idle speed n_0 :	2850 rpm
Saw blade:	Ø 450 x Ø 30 x 3.0 mm
Max. cutting capacity (reversing cut):	190 mm
Min. cutting capacity:	30 mm
Max. material length:	1100 mm
Min. material length:	100 mm
Weight:	58 kg

A load factor of S2 10 min (intermittent periodic duty) means that you may operate the motor continuously at its nominal power level (2200 W) for no longer than the time stipulated on the specifications label (10 minutes ON period). If you fail to observe this time limit the motor will overheat. During the OFF period the motor will cool again to its starting temperature.

6. Before starting (Fig. 1-8, 10, 12)

- **Do not start the machine until you have made yourself familiar with these operating instructions and all the safety instructions. If you have no experience in handling these machines, you should obtain assistance from an experienced person.**
- Unpack the saw and check it for damage which may have occurred in transit.
- Attach the wheels (A) with safety splints (B) on the shaft (C) then attach the wheel covers (D).
- Spring mechanism: Secure the guide rod (I) of the spring mechanism with the cross-bolt (E), the washers (F, G) and the locknut (H). Then slip on the spring (M) and the rubber bushing (L). Swing the feed carriage shut and fasten the guide rod with the split pin.
Secure the guide rod with the stop washer (J) and the locknut (K).
- Fit the length stop (5) and the carriage extension (7).
- Attach the cover plate (16).
Important: Each time the machine is started, make sure beforehand that the self locking nuts (H,K) for the cross bolts and guide rods are attached (Fig.6).
- The machine may only be used outdoors. The machine must be placed on a horizontal, even base and be firmly anchored to the ground using the mounting holes (10) in the machine foot. The ground around the machine must be clear of waste, slippery areas and stumbling blocks.
- All covers and safety equipment must be properly installed and the saw blade must run freely.
- Check the entire machine and all cables for any signs of transport damage.
- Check that the saw blade is secured, not dirty, undamaged and sharp. Sharpen or replace blunt saw blades.
- Check that all the screw connections are tight.
- Test slot inserts (12) for wear and if necessary, exchange these.
- The feed cradle must be returned to its original position automatically by the spring.
- Check the machine for any foreign bodies that may be catapulted out of it.
- The power source must be protected by an RCCB with a fault current of 30 mA.
- Check that the voltage on the rating plate is the same as your supply voltage before you connect the machine to the power supply.
- **Important:** It is essential that other persons remain a safe distance from the saw whilst it is operating.
- Do not attempt to saw more than one piece of

wood or bundles of wood at the same time – this poses a serious risk of injury. Place bent pieces of wood in the feed carriage so that the side that is bent outwards faces the saw blade.

- The feed carriage (6) for the wood is fitted with hooks (13) that prevent the wood from turning.
- Before you press the ON/OFF switch (11), make sure that the saw blade (4) is fitted correctly and that the machine's moving parts run smoothly.

7. Operating

7.1 Sawing (Fig 9-11)

Important: Before starting up, make sure each time that the self-locking nuts (H,K) for the cross bolts and guide rods are attached.

Saw blade guard and covering plate must both be attached!

The machine must have direct contact with the floor!

- Place the wood in the feed carriage.
- Press the green button to switch on the saw. Wait until it reaches full speed.
- Take hold of the carriage with both hands on the handle (14) and move it towards the saw blade (4).
- Pressing the carriage releases the saw blade from the saw blade cover (3).
- Do not apply so much pressure to the feed carriage that the motor speed falls.
- After the cut has been completed return the carriage **completely** to its initial position.
- Remove the saw wood from the carriage.
- To turn the saw off again, press the red button "0".
- **Important: Never switch on the machine again whilst it is slowing down.**
- **Note:** If the wood cannot be sawn completely in a single cut, turn it over (reversing cut). To do this return the feed carriage to its initial position, turn the wood along the cut and saw through it again.
- **Important:** If the saw blade (4) does not reach a standstill after a maximum of 10 seconds, have the brake checked by an authorized specialist and replaced if necessary.
- Pull the power plug immediately after finishing work. **Never** leave the machine until you have pulled the plug and secured the machine to prevent its unauthorized use.

7.2. Changing the saw blade (Fig. 12-16)

Important: Pull the power plug!

Allow the saw blade to cool before you change it. Do not use inflammable liquids to clean the saw blade.

Always wear gloves when handling saw blades.

Risk of injury!

- Remove the screw (15) from the cover plate (16) and pull the cover plate downwards.
- Self locking nut (H) should be loosened if the seesaw position is open (if splint (9) is taken off). Remove the cross bolts (E) and washers (F,G). The moveable work frame (6) can now be completely opened. After removing the screws, take off the attached saw blade cover (2) sideways. Hold the drive shaft securely with a wrench.
- Loosen the flange screw (18) in a counter-clockwise direction.
- Remove the flange screw (18) and external flange (19) from the saw shaft (20).
- Now the saw blade (4) can be removed from the saw shaft (20)
- Carefully clean the saw blade (4), external flange (19) and flange screw (18) before assembly.
- To reassemble new saw blades, proceed in the reverse order and re-tighten the flange screw (18).
- **Important:** Do not try to secure the flange screw by hitting the tool and do not use tool extensions! Make sure the rotation of the saw blade (4) is in the correct direction.
- Attach the saw blade cover (16), cover plate and spring mechanism.
- **Important:** Tools must again be separated from the flange screw!

7.3. Transport (Fig. 6,17)

The chassis means that the saw can be transported by a single person.

7.4. Overload cut-out (Fig. 14)

The motor of this equipment is protected against overload by an overload switch (A). If the rated current is exceeded, the overload switch (A) shuts down the equipment.

- Let the equipment cool down for several minutes.
- Press the overload switch.
- Press the green button "I" to switch on the equipment.

8. Maintenance, cleaning, repair

Caution: Pull out the power plug first.

Remove dust and dirt regularly from the machine. Use a hand brush or cloth for this. Test the saw blade regularly for signs of wear. During longer periods of standstill, the saw blade, the spring mechanism (8) and the mount (17) of the moveable work frame should be lightly oiled.

Blunt saw blades must be sharpened. Clean resinified saw blades.

Check that all screw connections are secure at regular intervals.

Keep the handles dry and free of resin, oil and grease at all times. Never use caustic cleaning products for cleaning purposes.

The saw must be covered with a tarpaulin if it is left in unprotected areas or in outdoors. It is particularly important to protect the motor and switch from water contact.

Important: Repairs to electric tools may only be carried out by a trained electrician.

9. Ordering replacement parts

Please quote the following data when ordering replacement parts:

- Type of machine
- Article number of the machine
- Identification number of the machine
- Replacement part number of the part required

For our latest prices and information please go to www.isc-gmbh.info

10. Disposal and recycling

The unit is supplied in packaging to prevent its being damaged in transit. This packaging is raw material and can therefore be reused or can be returned to the raw material system.

The unit and its accessories are made of various types of material, such as metal and plastic.

Defective components must be disposed of as special waste. Ask your dealer or your local council.

F



« Avertissement – Lisez ce mode d'emploi pour diminuer le risque de blessures »



Portez une protection de l'ouïe.

L'exposition au bruit peut entraîner une perte de l'ouïe.



Portez un masque anti-poussière.

Lors de travaux sur du bois et autres matériaux, de la poussière nuisible à la santé peut être dégagée. Ne travaillez pas sur du matériau contenant de l'amiante !



Portez des lunettes de protection.

Les étincelles générées pendant travail ou les éclats, copeaux et la poussière sortant de l'appareil peuvent entraîner une perte de la vue.



Attention Risque de blessure !

Ne mettez pas vos doigts dans la lame en service.

⚠ Attention !

Lors de l'utilisation d'appareils, il faut respecter certaines mesures de sécurité afin d'éviter des blessures et dommages. Veuillez donc lire attentivement ce mode d'emploi/ces consignes de sécurité. Veillez à le conserver en bon état pour pouvoir accéder aux informations à tout moment. Si l'appareil doit être remis à d'autres personnes, veillez à leur remettre aussi ce mode d'emploi/ces consignes de sécurité. Nous déclinons toute responsabilité pour les accidents et dommages dus au non-respect de ce mode d'emploi et des consignes de sécurité.

1. Description de l'appareil (fig. 1)

1. moteur
2. recouvrement de la lame de la scie, fixe
3. recouvrement de la lame de la scie, amovible
4. lame de scie
5. Butée longitudinale
6. Bascule d'alimentation
7. Rallonge de bascule
8. Mécanisme de suspension
9. Goupille fendue pour blocage de transport
10. Pied de support
11. Combinaison interrupteur-fiche

2. Volume de livraison

Prenez toutes les pièces de l'emballage et contrôlez leur intégralité.

- Mode d'emploi
- Roues (2x)
- Enjoliveur (2x)
- Goupille de sécurité (2x)
- Scie à bascule pour bois de chauffage
- Outils pour le changement de lame
- Mécanisme de suspension

3. Utilisation conforme à l'affectation

La scie à bascule pour bois de chauffage sert à découper transversalement le bois de chauffage de dimensions admissibles (voir données techniques) dans une bascule d'alimentation qui s'oriente vers la lame de scie. Cet appareil est uniquement conçu pour être utilisé par une seule personne à l'air libre. Les autres personnes doivent rester à une distance suffisante de l'appareil pendant son fonctionnement. **Utilisez la machine exclusivement pour le but pour lequel elle a été conçue.**

Toute autre utilisation allant au-delà de l'affectation n'est pas conforme à l'affectation. Pour tout dommage ou toute blessure de tous genres en résultant, c'est l'utilisateur qui sera tenu responsable et non le producteur. Seules les lames de scie appropriées pour la machine (lames HM/alliages durs ou CV/vulcanisées) doivent être employées. L'emploi de lames de scie et de plaques de séparation en acier à coupe très rapide de tout genre est interdit.

Le respect des consignes de sécurité est aussi partie constituante de l'emploi conforme à l'affectation, ainsi aussi le mode d'emploi et les consignes de fonctionnement dans le mode d'emploi.

Les personnes qui manient et entretiennent la machine, doivent se familiariser avec celle-ci et s'informer sur les risques éventuels.

En outre, les règlements de prévoyance contre les accidents doivent être strictement respectés. D'autre part, il faut suivre les autres règles générales à l'égard de médecine du travail et de sécurité. Des transformations effectuées sur la machine excluent entièrement la responsabilité du fabricant pour des dégâts en résultant.

Malgré un emploi conforme à l'affectation, les facteurs de risques ne peuvent être entièrement éliminés. En raison de la construction et de la conception de la machine, les risques suivants peuvent apparaître:

- Toucher la lame de scie dans la partie de sciage non couverte.
- Mettre la main dans la lame fonctionnante (coupure).
- En cas de maniement mal approprié, rebond de pièces à travailler ou de leurs éléments.
- Ruptures de lame de scie.
- Ejection de pièces en métal dur défectueuses de la lame de scie.
- Baisse de l'ouïe due à la non-utilisation du protège-oreilles nécessaire.

La machine doit exclusivement être employée conformément à son affectation. Chaque utilisation allant au-delà de cette affectation est considérée comme non conforme. Pour les dommages en résultant ou les blessures de tout genre, le producteur décline toute responsabilité et l'opérateur/l'exploitant est responsable.

Veillez au fait que nos appareils, conformément à leur affectation, n'ont pas été construits, pour être utilisés dans un environnement professionnel, industriel ou artisanal. Nous déclinons toute responsabilité si l'appareil est utilisé

F

professionnellement, artisanalement ou dans des sociétés industrielles, tout comme pour toute activité équivalente.

4. Notes importantes

Lisez attentivement le mode d'emploi et suivez-en les instructions. Familiarisez-vous avec la machine, sa bonne utilisation et les consignes de sécurité à l'aide de ce mode d'emploi.

Consignes de sécurité

- Avertissement : Lorsque vous employez des outils électriques, respectez les mesures de sécurité fondamentales afin d'éviter tout risque d'incendie, de décharge électrique et de blessures de personnes.
- Respectez toutes ces consignes avant et pendant que vous travaillez avec la machine.
- Conservez bien ces consignes de sécurité.
- Protégez-vous contre les électrocutions ! Evitez d'entrer en contact avec des composants mis à la terre.
- Les appareils inutilisés devraient être conservés dans un endroit sec et fermé hors de portée des enfants.
- Tenez vos outils bien acérés et propres pour travailler correctement et en toute sécurité.
- Contrôlez régulièrement le câble de l'outil et faites-le remplacer par un(e) spécialiste reconnu(e) en cas d'endommagement.
- Contrôlez régulièrement les câbles de rallonge et faites-les remplacer en cas d'endommagement.
- Utilisez à l'air libre uniquement les câbles de rallonge dûment homologués.
- Faites attention à ce que vous faites. N'utilisez pas votre appareil à la légère. N'utilisez pas l'outil si vous êtes fatigué(e).
- N'utilisez aucun outil dont l'interrupteur ne peut être mis en ou hors circuit.
- Avertissement ! L'utilisation d'autres outillages et accessoires peut signifier pour vous un risque de blessure.
- Retirez la prise du réseau pour chaque travail de réglage et de maintenance.
- Transmettez les consignes de sécurité à toute personne travaillant sur la machine.
- Attention ! La lame de scie en rotation représente un risque de blessure pour les mains et les doigts. La machine est équipée d'un interrupteur de sécurité (7) contre une remise en marche après une chute de tension.
- Avant la mise en service, comparez si la tension du secteur indiquée sur la plaque signalétique de l'appareil correspond à la tension du secteur disponible.
- Si un câble de rallonge est nécessaire, assurez-vous que sa section transversale suffira au courant absorbé de la scie. Section minimale 1,5 mm², à partir de 20 m de longueur de câble 2,5 mm².
- N'utilisez le tambour de câble qu'en état déroulé.
- Vérifiez la conduite de raccordement au réseau. N'utilisez aucune conduite de raccordement erronée ou endommagée.
- N'utilisez pas le câble pour tirer le connecteur de la prise. Protégez le câble de la chaleur, contre tout contact avec de l'huile et des arêtes acérées.
- N'exposez pas la scie à la pluie et n'utilisez pas la machine dans un environnement humide ou mouillé.
- Veillez à un bon éclairage.
- Ne sciez pas à proximité de fluides ou de gaz combustibles.
- Portez la tenue de travail appropriée ! Des habits ou des bijoux larges peuvent être entraînés par la lame de scie en rotation.
- Lors de travaux en plein air, il est recommandé de porter des chaussures antidérapantes.
- Portez un filet à cheveux pour les cheveux longs.
- Evitez une tenue anormale du corps
- La personne utilisant la scie doit avoir au moins 16 ans.
- Tenez les enfants à l'écart des appareils raccordés au réseau.
- Maintenez votre lieu de travail sans déchets de bois et pièces éparpillées.
- Le désordre du lieu de travail peut entraîner des accidents.
- Ne laissez pas d'autres personnes toucher l'outil ou le câble, ceci est en particulier valable pour les enfants. Tenez-les à l'écart de votre poste de travail.
- Il ne faut pas détourner l'attention de personnes travaillant sur la machine.
- Respectez le sens de rotation du moteur et de la scie. Utilisez exclusivement des lames de scie dont la vitesse maximale admise n'est pas inférieure à la vitesse maximale de la broche de la scie circulaire et du matériau à couper.
- Les lames de scie (4) ne doivent en aucun cas être freinées après la mise hors circuit de l'entraînement en effectuant une pression contre elles.
- Ne montez que des lames de scie (4) aiguisées, sans fissures et n'étant pas déformées.
- N'utilisez aucune lame de scie circulaire (4) faite en acier rapide fortement allié (acier à coupe très rapide).

- Utilisez uniquement les lames recommandées par le producteur conformes à la norme EN 847-1.
- Les lames de scie défectueuses (4) doivent être remplacées sans délai.
- N'utilisez pas de lames de scie ne correspondant pas aux caractéristiques indiquées dans ce mode d'emploi.
- Les dispositifs de sécurité sur la machine ne doivent pas être démontés, ni rendus inutilisables.
- Remplacez la plaque d'insertion usée.
- Position de travail toujours latérale par rapport à la lame de scie.
- Ne pas charger la machine au point qu'elle s'arrête.
- Veillez à ce que les pièces de bois découpées ne soient pas saisies et expulsées par la couronne dentée de la lame de scie.
- Ne retirez jamais les éclats, copeaux ou pièces de bois collées de la lame de scie encore en fonctionnement.
- Pour éliminer les dérangements ou retirer des pièces de bois collées, mettez la machine hors circuit. - Tirez la fiche de contact -
- Lorsque la fente de scie est détériorée par l'usage, remplacer l'insertion de table. - Tirez la fiche de contact -
- Effectuez les changements d'équipement ainsi que les travaux de réglage, de mesure et de nettoyage exclusivement lorsque le moteur est hors service. - Tirez la fiche de contact -
- Contrôlez avant la mise en circuit que les clés et les outils de réglage sont bien retirés.
- Lorsque vous partez de votre poste de travail, éteignez le moteur et débranchez la prise secteur.
- Tous les dispositifs de protection et de sécurité doivent être immédiatement remontés une fois la réparation ou la maintenance terminées.
- Il faut respecter les consignes de sécurité, de travail et de maintenance du producteur tout comme les cotes indiquées dans les caractéristiques techniques.
- Les prescriptions de prévention des accidents pertinentes et autres règles de la technique de sécurité généralement reconnues doivent être respectées.
- Respectez les livrets de référence des caisses de prévoyance (VBG 7j).
- La scie circulaire doit être raccordée à une prise 230 V comprenant une protection de 16 A.
- N'utilisez pas le câble à des fins pour lesquelles il n'est pas conçu!
- Veillez à vous tenir de façon sûre, et gardez à tout moment l'équilibre.
- Vérifiez si l'outil est éventuellement endommagé!
- Contrôlez soigneusement le bon fonctionnement conforme à l'affectation des dispositifs de protection ou des pièces légèrement abîmées avant de continuer à utiliser l'outil.
- Contrôlez si la fonction des pièces mobiles est correcte, si elles ne sont pas grippées ou si certaines pièces sont abîmées. Toutes les pièces doivent être correctement montées et toutes les conditions remplies pour assurer un fonctionnement impeccable de l'outil.
- Les dispositifs de protection et les pièces abîmées doivent être réparées dans les règles de l'art par un atelier de service après-vente dûment homologué ou être échangés si rien d'autre n'est indiqué dans le mode d'emploi.
- Faites remplacer les interrupteurs abîmés par un atelier de service après-vente.
- Cet outil électrique correspond aux règlements de sécurité correspondants. Les réparations doivent uniquement être effectuées par des spécialistes électricien(ne)s qui doivent employer exclusivement les pièces d'origine. Dans le cas contraire, cela peut entraîner des accidents de la personne opératrice.
- Si nécessaire, portez les équipements de protection personnels adéquats. Ceux-ci peuvent englober :
 - une protection de l'ouïe pour éviter le risque de devenir sourd ;
 - une protection de la respiration pour réduire le risque de respirer de la poussière dangereuse.
 - portez des gants lorsque vous manipulez les lames de scie et des matériaux rêches. Il faut toujours que les lames soient portées dans un récipient dès que cela est possible.
- L'opérateur/opératrice doit avoir été informé(e) sur tout ce qui peut donner naissance à du bruit (p. ex. lames de scie construite dans le but de réduire le niveau sonore, l'entretien de la lame de la scie et de la machine).
- Les dérangements au niveau de la machine, y compris des dispositifs de protection et de la lame de scie, doivent être signalés à la personne responsable dès qu'ils ont été découverts.
- Lors du transport de la machine, utilisez uniquement les dispositifs de transport et n'utilisez jamais les dispositifs de protection pour la manutention et le transport.
- Toutes les personnes utilisant la scie doivent avoir été convenablement instruites dans l'utilisation, le réglage et la commande de la machine.
- Ne sciez jamais des morceaux comprenant des corps étrangers comme par ex. des fils, câbles ou des ficelles.
- Utilisez exclusivement des lames de scie affûtées.
- Empilez les pièces à usiner et les pièces achevées à proximité du poste de travail.

F

- Veuillez respecter la vitesse de rotation maximale indiquée sur les lames.
- Assurez-vous que toutes les brides utilisées conviennent à l'utilisation, comme indiqué par le fabricant.
- Familiarisez-vous avec les manières de procéder sûres concernant le nettoyage, l'entretien et l'élimination régulière de copeaux et poussières afin d'éviter un risque d'incendie.
- Utilisez la lame uniquement lorsque tous les dispositifs de sécurité ont été montés et leur bon fonctionnement vérifié.
- Veillez à ce que pendant toute sa durée de fonctionnement prévisible la machine ainsi que ses composants ne puissent pas basculer, tomber ou bouger de quelque façon que ce soit lorsqu'on les transporte, monte, démonte, lorsqu'on les rend inutilisables et lorsqu'on les met à la casse.

Bruit et vibration

Les valeurs de bruit et de vibration ont été déterminées conformément à la norme EN ISO 3744.

	Marche à vide
Niveau de pression acoustique L_{pA}	90 dB(A)
Imprécision K_{pA}	4 dB
Niveau de puissance acoustique L_{WA}	113 dB(A)
Imprécision K_{WA}	4 dB

Portez une protection acoustique.

L'exposition au bruit peut entraîner la perte de l'ouïe.

Limitez le niveau sonore et les vibrations à un minimum !

- Utilisez exclusivement des appareils en excellent état.
- Entretenez et nettoyez l'appareil régulièrement.
- Adaptez votre façon de travailler à l'appareil.
- Ne surchargez pas l'appareil.
- Faites contrôler l'appareil le cas échéant.
- Mettez l'appareil hors circuit lorsque vous ne l'utilisez pas

“ Les valeurs indiquées sont des valeurs d'émission. Elles ne représentent pas forcément aussi des valeurs sûres du lieu de travail. Quoiqu'il existe une corrélation entre les niveaux d'émission et d'immission, on ne peut pas en déduire fiablement que des mesures de précaution supplémentaires doivent ou ne doivent pas être prises. Les facteurs

qui peuvent avoir une influence sur le niveau actuel d'immission sur le lieu de travail, sont entre autres la durée de bruit, les conditions spéciales du local de travail, d'autres sources sonores etc., comme p.ex. le nombre des machines sur place ainsi que les opérations avoisinantes. Les valeurs fiables sur le lieu de travail peuvent aussi varier selon le pays. Toutefois, grâce à cette information l'utilisateur est en mesure d'évaluer plus sûrement les risques éventuels.”

5. Caractéristiques techniques

moteur à courant alternatif :	230 V 3 ~ 50Hz
puissance P :	1600 W S1
puissance P :	2200 W S2 10 min
type de protection :	IP 54
vitesse de rotation de marche à vide n_0 :	2850 t/min
lame de scie :	Ø 450 x Ø 30 x 3,0 mm
puissance de coupe maxi. (coupe avec inversion):	190 mm
puissance de coupe mini. :	30 mm
longueur de l'objet à couper maxi.:	1100 mm
longueur de l'objet à couper mini. :	100 mm
poids :	58 kg

La durée de mise en circuit S2 10 min. (service bref) indique que le moteur de cette puissance nominale (2200 W) ne doit être chargé en continu que pour le temps (10 min.) indiqué sur la plaque signalétique. Sinon, il se réchaufferait de façon inadmissible. Pendant la pause, le moteur refroidit jusqu'à sa température de départ.

6. Avant la mise en service (figure 1-8, 10, 12)

- **Il est interdit de faire fonctionner la machine sans avoir pris connaissance auparavant de ce mode d'emploi et de toutes ses consignes de sécurité ! Si vous n'avez encore jamais fait l'expérience du maniement d'une telle machine, demandez de l'aide à une personne compétente.**
- Déballez la scie et contrôlez si elle n'est pas éventuellement endommagée par le transport.
- Montez les roues (A) avec des goupilles de sécurité (B) sur l'axe (C) et montez ensuite les enjoliveurs (D).

- Mécanisme de ressort : attachez la barre de guidage (I) du mécanisme de ressort avec le boulon transversal (E), les rondelles (F, G) et l'écrou de blocage (H). Enfilez ensuite le ressort (M) et le manchon en caoutchouc (L). Rabattez la bascule d'alimentation et fixez la barre de guidage à la goupille de sécurité.

Bloquez la barre de guidage avec le disque de butée (J) et l'écrou de sécurité (K).

- Montez la butée de longueur (5) et la rallonge de la bascule (7).
- Fixez la tôle de recouvrement (16).

Attention : Assurez-vous avant chaque mise en service de la machine que les écrous de blocage (H,K) des boulons transversaux et barres de guidage (figure 6) sont bien serrés.

- Il est exclusivement permis d'utiliser la machine à l'air libre. La machine doit être fixée sur un sol plan et horizontal et ancrée fixement au support au moyen des trous de fixation (10) dans la base. Le sol dans l'environnement de la machine doit être exempt de déchets, d'endroits glissants ou d'obstacles risquant de faire trébucher.
- Tous les recouvrements et dispositifs de sécurité doivent être montés conformément aux spécifications. La lame de la scie doit pouvoir tourner sans obstacle.
- Contrôlez toute la machine et tous les câbles quant à d'éventuels dommages dus au transport.
- Contrôlez la bonne fixation de la lame de la scie, son degré d'encrassement, si elle est endommagée et son affûtage. Réaffûtez ou remplacez les lames de scie émoussées.
- Contrôlez la bonne tenue de toutes les unions vissées.
- Contrôlez l'usure des pièces intercalaires de fente (12) et remplacez-les le cas échéant.
- La bascule d'alimentation doit revenir d'elle-même à sa position d'origine grâce au ressort.
- Contrôlez si des corps étrangers se sont immiscés dans la machine. Ils peuvent être catapultés.
- La source électrique doit être protégée par fusible avec un interrupteur différentiel et un courant de défaut de 30mA.
- Assurez-vous que les données indiquées sur la plaque signalétique correspondent à celles du réseau avant de raccorder la machine.
- **Attention :** Pendant le fonctionnement, les autres personnes doivent absolument garder suffisant de distance par rapport à la scie !
- Il est interdit de scier plusieurs morceaux de bois ou bottes en même temps - risque de blessures ! Introduisez les morceaux de bois courbés dans la bascule d'alimentation en tournant le côté plié vers l'extérieur vers la lame de la scie.

- La bascule d'alimentation (6) du bois à scier est dotée de barbes (13) qui l'empêche de tourner.
- Avant d'actionner l'interrupteur Marche/Arrêt (11), assurez-vous que la lame de la scie (4) est correctement montée et que les parties mobiles fonctionnent sans obstacle.

7. Commande / service

7.1 Scies (fig. 9-11)

Attention : Assurez-vous avant chaque mise en service de la machine que les écrous de blocage (H,K) des boulons transversaux et barres de guidage sont bien serrés !

Les capots de protection de lame de scie et tôles de recouvrement doivent être montés !

La machine doit être raccordée solidement au support !

- Placez l'objet à scier dans la bascule d'alimentation.
- On peut mettre la scie en circuit en appuyant sur le bouton vert (16). Attendez jusqu'à ce que la vitesse de rotation totale soit atteinte.
- Prenez la bascule des deux mains sur la poignée (8) la guider vers la lame de la scie (4).
- En appuyant sur la bascule, la lame de la scie est libérée par le capot de protection de la lame de scie (3).
- Appuyez sur la bascule d'alimentation avec juste la force nécessaire permettant de ne pas faire baisser la vitesse de rotation du moteur.
- Une fois la coupe réalisée, remplacez la bascule complètement dans sa position d'origine.
- Retirez le bois coupé de la bascule.
- Pour remettre la scie hors circuit, appuyez sur la touche rouge "0" (17). **Attention : Ne remettez jamais la machine en circuit pendant le freinage !**
- **Remarque :** S'il est impossible de scier le bois en une seule fois, il faut alors le tourner (coupe avec inversion). Remettez la bascule d'alimentation dans sa position d'origine, tournez l'objet à scier le long de la coupe et recommencez.
- **Important :** Si la lame de la scie (4) ne s'arrête pas au bout de maxi. 10 secondes, il faut faire vérifier et remplacer le cas échéant l'interrupteur par un(e) électricien(ne) dûment autorisé(e).
- Retirez immédiatement la fiche de contact une fois le travail achevé ! Ne vous éloignez **jamais** de la machine sans avoir auparavant retiré la fiche de contact et bloqué la machine contre toute remise en circuit non autorisée !

F

7.2. Remplacement de la lame de la scie (fig. 12-16)

Attention : débranchez la fiche de contact !
Laissez la lame de la scie refroidir avant de la changer !

N'utilisez aucun liquide inflammable pour nettoyer la lame de scie.

Portez toujours des gants de travail lorsque vous manipulez des lames de scie. Risque de blessure !

- Retirez la vis (15) sur la tôle de recouvrement (16) et rabattez la tôle de recouvrement vers le bas.
- Desserrez l'écrou de blocage (H) lorsque la bascule est ouverte (goupille fendue (9) retirée). Retirez le boulon transversal (E) et rondelles (F, G). La bascule d'alimentation (6) peut être maintenant complètement ouverte. Une fois les vis retirées, retirez le recouvrement de la lame de la scie (2) fixe. Tenir l'arbre de transmission avec une clé.
- Desserrez la vis à bride (18) en la tournant dans le sens contraire de celui des aiguilles d'une montre. Retirez la vis à bride (18) et la bride extérieure (19) de l'arbre de la scie (20).
- On peut à présent retirer la lame de la scie (4) de l'arbre de la scie (20).
- Avant le montage, nettoyez minutieusement la lame de la scie (4), la bride intérieure, la bride extérieure (19) et la vis à bride (18) !
- Remontez la nouvelle lame de la scie dans l'ordre inverse et resserrez à fond la vis à bride (18).
Important : Ne tirez pas la vis à bride en tapant sur l'outil et n'utilisez aucune rallonge de l'outil ! Veillez à ce que le sens de rotation de la lame de scie (4) soit bien correct !
- Montez le recouvrement de la lame de la scie (16), la tôle de recouvrement et le mécanisme de suspension.
- **Attention :** Les outils doivent être retirés à nouveau de la vis à bride !

7.3. Transport (fig. 6, 17)

Grâce au châssis, une seule personne peut transporter la scie.

7.4. Protection contre les surcharges (fig. 14)

Le moteur de cet appareil est protégé contre la surcharge par un interrupteur de surcharge (A). Lorsque le courant nominal est dépassé, l'interrupteur de surcharge (A) met l'appareil hors circuit.

- Laissez refroidir l'appareil pendant plusieurs minutes.
- Appuyez sur l'interrupteur de surcharge.
- Mettez l'appareil en marche en appuyant sur la touche « I ».

8. Maintenance, nettoyage, réparation

Attention ! Tirez la fiche de contact.

Retirez régulièrement les impuretés de la machine. Utilisez à cet effet une balayette ou un chiffon. Contrôlez régulièrement le niveau d'usure de la lame de la scie. En cas d'arrêt prolongé, huilez légèrement la lame de la scie, le mécanisme de suspension (8) et le logement (17) de la bascule d'alimentation. Affûtez les lames de scie émoussées. Nettoyez les lames de scie résinifiées ! Contrôlez régulièrement la bonne tenue de tous les assemblages par vis. Maintenez les poignées sèches et exemptes de résine, d'huile ou de graisses. N'utilisez aucun détergent caustique pour le nettoyage. La scie doit être couverte d'une bâche lorsqu'elle est conservée à l'air libre ou dans des pièces non protégées. Protégez particulièrement le moteur et l'interrupteur de tout contact avec de l'eau.
Attention : Les réparations d'outils électriques doivent exclusivement être réalisées par des électricien(ne)s spécialisé(e)s !

9. Commande de pièces de rechange

Pour les commandes de pièces de rechange, veuillez indiquer les références suivantes:

- Type de l'appareil
 - No. d'article de l'appareil
 - No. d'identification de l'appareil
 - No. de pièce de rechange de la pièce requise
- Vous trouverez les prix et informations actuelles à l'adresse www.isc-gmbh.info

10. Mise au rebut et recyclage

L'appareil se trouve dans un emballage permettant d'éviter les dommages dus au transport. Cet emballage est une matière première et peut donc être réutilisé ultérieurement ou être réintroduit dans le circuit des matières premières.

L'appareil et ses accessoires sont en matériaux divers, comme par ex. des métaux et matières plastiques. Éliminez les composants défectueux dans les systèmes d'élimination des déchets spéciaux. Renseignez-vous dans un commerce spécialisé ou auprès de l'administration de votre commune !



„Advarsel – Læs betjeningsvejledningen for at reducere risikoen for personskade“



Brug høreværn.

Støjudviklingen fra maskinen kan forårsage høretab.



Brug støvmaske.

Ved bearbejdning af træ og andre materialer kan der dannes sundhedsskadeligt støv. Der må ikke arbejdes i asbestholdigt materiale!



Brug beskyttelsesbriller.

Gnister, som opstår under arbejdet, eller splinter, spån og støv, som står ud fra maskinen, kan forårsage synstab.



Vigtigt

Fare for kvæstelse! Hold hænderne borte fra den roterende savklinge.

DK/N

⚠️ Vigtigt!

Ved brug af el-værktøj er der visse sikkerhedsforanstaltninger, der skal respekteres for at undgå skader på personer og materiel. Læs derfor betjeningsvejledningen / sikkerhedsanvisningerne grundigt igennem. Opbevar betjeningsvejledningen et praktisk sted, så du altid kan tage den frem efter behov. Husk at lade betjeningsvejledningen / sikkerhedsanvisningerne følge med værktøjet, hvis du overdrager det til andre. Vi fraskriver os ethvert ansvar for skader på personer eller materiel, som måtte opstå som følge af, at anvisningerne i denne betjeningsvejledning, navnlig vedrørende sikkerhed, tilsidesættes.

1. Oversigt over saven (fig. 1)

1. Motor
2. Klingeafdækning stationær
3. Klingeafdækning bevægelig
4. Savklinge
5. Længdestop
6. Fremføringsvippe
7. Vippeforlængning
8. Fjedermekanisme
9. Split til transportsikring
10. Støttefod
11. Kombienhed kontakt-stik

2. Pakkens indhold

Tag alle dele ud af pakken, og kontroller, at der ikke mangler noget:

- Brugsanvisning
- Hjul (2x)
- Hjuldæksel (2x)
- Sikringssplit (2x)
- Brænde-vippesav
- Værktøj til klingeskift
- Fjedermekanisme

3. Korrekt anvendelse

Brænde-vippesaven er beregnet til tværsavning af brænde med de tilladte mål (se tekniske data) i en fremføringsvippe, som er svingbar i forhold til savklingen. Saven er udelukkende beregnet til udendørs brug; må kun betjenes af én person. Øvrige tilstedeværende personer skal holde god afstand til saven, mens arbejdet står på.

Formålsbestemt anvendelse indebærer også, at brugeren følger anvisningerne til sikkerhed samt anvisningerne i monteringsvejledningen generelt.

Personer, der bruger og vedligeholder maskinen, skal være fortrolige med denne og skal være underrettet om mulige farer.

Desuden skal de gældende bestemmelser om ulykkesforebyggelse nøje overholdes.

Vær opmærksom på øvrige almene regler på det arbejdsmedicinske og sikkerhedstekniske område.

Foretages der forandringer af maskinen, udelukker dette producentens erstatningsansvar ved skader opstået som følge heraf.

Selv om maskinen anvendes hensigtsmæssigt, kan nogle restrisikofaktorer ikke helt udelukkes. På grund af maskinens konstruktion og opbygning kan der optræde følgende risici:

- Berøring af savbladet i den ikke afdækkede del af savfunktionen.
- Kontakt med det roterende savblad (snitsår).
- Tilbageslag af arbejdsemner og dele af arbejdsemner.
- Savbladsbrud.
- Maskinen slynger fejlagtige hårdmetalsdele fra savbladet ud.
- Høreskader ved undladt brug af høreværn.

Saven må kun anvendes i overensstemmelse med dens tiltænkte formål. Enhver anden form for anvendelse er ikke tilladt. Vi fraskriver os ethvert ansvar for skader, det være sig på personer eller materiel, som måtte opstå som følge af, at maskinen ikke er blevet anvendt korrekt. Ansvaret bæres alene af brugeren/ejeren.

Bemærk, at vore produkter ikke er konstrueret til erhvervmæssig, håndværksmæssig eller industriel brug. Vi fraskriver os ethvert ansvar, såfremt produktet anvendes i erhvervmæssigt, håndværksmæssigt, industrielt eller lignende øjemed.

4. Vigtige oplysninger

Læs brugsanvisningen grundigt igennem, og følg dens anvisninger, så du føler dig fortrolig med at arbejde med maskinen. Husk altid at anvende den i overensstemmelse med dens formål, og følg sikkerhedsanvisningerne.

▲ Sikkerhedsanvisninger

- Advarsel: Brug af el-værktøj kræver, at grundlæggende sikkerhedsforanstaltninger respekteres for at imødegå risikoen for brand, elektrisk stød og kvæstelser.
- Vær hele tiden opmærksom på alle anvisninger, før og under arbejdet med saven.
- Opbevar sikkerhedsanvisningerne for senere brug.
- Beskyt dig mod elektrisk stød!
Undgå kropskontakt med jordforbundede dele.
- Ubenyttede savmaskiner skal opbevares et tørt, aflåst sted uden for børns rækkevidde.
- Hold værktøj skarpt og rent - det gør arbejdet mere sikkert og giver et bedre resultat.
- Kontroller jævnligt ledningen til saven; eventuel skade skal udbedres af en fagmand.
- Kontroller jævnligt forlængerledningen for skader; skift den ud om nødvendigt.
- Forlængerledninger, som bruges udendørs, skal være særligt godkendt til formålet (mærkede).
- Vær hele tiden opmærksom på, hvad du gør. Brug din sunde fornuft. Arbejd ikke med saven, hvis du er træt.
- Brug ikke saven, hvis tænd/sluk-knappen ikke virker.
- Advarsel! Brug af andet udstyr og tilbehør indebærer en risiko for personskade.
- Træk netstikket ud ved alle former for indstillings- og vedligeholdelsesarbejder.
- Giv sikkerhedsanvisningerne videre til alle personer, som arbejder med saven.
- Forsigtig! Den roterende savklinge udgør en fare - pas på hænder og fingre.
- Saven er udstyret med en sikkerhedsafbryder (7), så den ikke genstarter efter spændingsfald.
- Kontroller, om spændingen, som står anført på savens mærkeplade, svarer til netspændingen i ledningsnettet.
- Ved brug af forlængerledning skal du kontrollere, at ledningens tværsnit er tilstrækkeligt stort i forhold til savens strømforbrug. Mindste tværsnit er 1,5 mm², fra 20 m ledningslængde 2,5 mm².
- Anvendes kabeltromle skal ledningen være viklet helt ud.
- Kontroller nettilslutningsledningen.
Tilslutningsledninger skal være helt intakte uden tegn på skader.
- Tag fat i selve stikket, ikke ledningen, når du trækker stikket ud af stikkontakten. Beskyt ledningen mod varme, olie og skarpe kanter.
- Udsæt ikke saven for regn, og brug ikke saven i fugtige eller våde omgivelser.
- Sørg for god belysning.
- Arbejd ikke i nærheden af brændbare væsker eller gasser.
- Bær egnet arbejdstøj! Anden beklædning eller smykker kan blive fanget ind af den roterende savklinge.
- Ved udendørs arbejde anbefales brug af skridsikket fodtøj.
- Brug hånet, hvis du har langt hår.
- Undgå abnorme kropsholdninger.
- Brugeren skal være fyldt 16 år.
- Hold børn væk fra saven, når den er sluttet til strømforsyningsnettet.
- Hold arbejdsstedet fri for træaffald og andre genstande.
- Uorden i arbejdsområdet kan forårsage ulykke.
- Lad ikke andre, navnlig ikke børn, berøre værktøjet eller netledningen. Hold andre på afstand af arbejdsstedet.
- Personer, som arbejder med saven, må ikke distraheres.
- Bemærk omdrejningsretning for motor og savklinge. Brug kun savklinger med en maksimal tilladt hastighed, som ikke ligger under den maksimale spindelhastighed for rundsav og arbejdsemne.
- Savklinger (4) må ikke bremses ned ved at trykke ind på siden af dem, når saven slukkes.
- Isæt kun skærpede savklinger (4) uden revner og deformationer.
- Ingen brug af rundsavklinger (4) af højlegeret high speed-stål (HSS-stål).
- Anvend kun savklinger, som anbefales af producenten, og som imødekommer kravene i EN 847-1.
- Savklinger (4) med fejl skal omgående skiftes ud.
- Brug ikke savklinger, som ikke er i overensstemmelse med de mærkedata, som er nævnt i denne betjeningsvejledning.
- Sikkerhedsanordninger på saven må ikke demonteres eller sættes ud af funktion.
- Nedslidte bordindsatser skal skiftes ud.
- Stå altid med siden til savklingen, når du arbejder.
- Belast ikke saven så meget, at den står helt stille.
- Pas på, at afskårne træstykker ikke fanges ind af savklingens tandkrans og slynges ud.
- Fjern ikke løse splinter, spån eller træstykker, som sidder i klemme, mens savklingen kører.
- Sluk for maskinen, inden du afhjælper fejl eller fjerner fastklemte træstykker. - Træk stikket ud -
- Hvis savspalten slår ud, skal bordindlægget udskiftes. - Træk stikket ud -
- Omstillinger samt indstillings-, måle- og rengøringsarbejde skal udføres med motoren slukket. - Træk stikket ud -

DK/N

- Tjek, inden du slutter maskinen til, at nøgler og indstillingsværktøj er fjernet.
- Sluk motoren, og træk stikket ud af stikkontakten, når du forlader arbejdsstedet.
- Alle beskyttelses- og sikkerhedsanordninger skal genmonteres omgående efter udført reparation eller vedligeholdelse.
- Producentens anvisninger vedrørende sikkerhed, arbejdsmåde og vedligeholdelse samt målene, som er angivet i de tekniske data, skal overholdes.
- Relevante bestemmelser vedrørende ulykkesforebyggelse og øvrige almindeligt anerkendte sikkerhedstekniske regler skal overholdes.
- Bemærk evt. informationsfoldere fra brancheforeninger (VBG 7)).
- Maskinen skal tilsluttes en 230 V-stikdåse med en sikring på 16 A.
- Brug ikke ledningen til formål, den ikke er beregnet til!
- Sørg for at stå stabilt og være i god balance.
- Efterse værktøjet for eventuelle skader
- Kontroller omhyggeligt, at beskyttelsesanordninger eller let beskadigede dele er intakte og fungerer, som de skal, inden du genoptager arbejdet med saven.
- Kontroller, at bevægelige dele fungerer, som de skal, er intakte og ikke sidder i klemme. Alle dele skal være korrekt monterede og opfylde alle nødvendige betingelser for en fejlfri drift.
- Beskadigede beskyttelsesanordninger og dele skal udbedres eller udskiftes af en fagmand, med mindre andet er nævnt i betjeningsvejledningen.
- Beskadigede kontakter skal skiftes ud på serviceværksted.
- Denne vippesav imødekommer kravene i relevante sikkerhedsbestemmelser. Reparationer skal udføres af el-fagmand med brug af originale reservedele; i modsat fald er der fare for personskade.
- Om nødvendigt benyttes passende personligt beskyttelsesudstyr. Det kan f.eks. være:
 - Høreværn for at modvirke risikoen for arbejdsbetinget høreskade.
 - Åndedrætsværn for at modvirke risikoen for indånding af farligt støv.
 - Handsker til håndtering af savklinger og materialer med ru overflade. Savklinger skal så vidt muligt holdes i en egnet opbevaringsbeholder.
- Brugeren skal være informeret om de betingelser, som har indflydelse på støjudviklingen (f.eks. savklinger, som er konstrueret til støjreduceret drift, pleje af savklinge og maskine).
- Fejl i maskinen, inklusiv beskyttelsesudstyr og savklinge, skal meddeles den sikkerhedsansvarlige med det samme.
- Ved transport af maskinen skal transportudstyret benyttes – beskyttelsesudstyr må ikke anvendes til håndtering eller transport af maskinen.
- Alle personer, som arbejder med saven, skal være instruerede i, hvordan den anvendes, indstilles og betjenes.
- Sav ikke i træ, som indeholder fremmedlegemer, såsom tråd, kabel eller snor.
- Brug kun skarpe savklinger.
- Emner, der skal bearbejdes, og færdige emner skal stables i nærheden af arbejdsstedet.
- Bemærk det maksimale omdrejningstal, der er angivet på savklingerne.
- Forvis dig om, at de anvendte flanger, således som angivet af producenten, er egnede til formålet.
- Gør dig fortrolig med de forskellige fremgangsmåder med hensyn til rengøring, vedligeholdelse og regelmæssig borttagning af spån og støv til imødegåelse af brandfare.
- Saven må kun benyttes, såfremt alle sikkerhedsanordninger er monteret og fungerer, som de skal.
- Sørg for under hele maskinens levetid, at maskinen og dens dele ikke kan kippe, vælte eller bevæge sig ukontrolleret under transport, montage, demontage, ubrugeliggørelse og skrotning.

Støj og vibration

Støj- og vibrationstal er beregnet i henhold til EN ISO 3744.

	Tomgang
Lydtryksniveau L_{pA}	90 dB(A)
Usikkerhed K_{pA}	4 dB
Lydeffektniveau L_{WA}	113 dB(A)
Usikkerhed K_{WA}	4 dB

Brug høreværn.

Støjudviklingen fra maskinen kan forårsage høretab.

Støjudvikling og vibration skal begrænses til et minimum!

- Brug kun intakte og ubeskadigede maskiner.
- Vedligehold og rengør maskinen med jævne mellemrum.
- Tilpas arbejdsmåden efter maskinen.
- Overbelast ikke maskinen.
- Lad i givet fald maskinen underkaste et eftersyn.
- Sluk maskinen, når den ikke benyttes.

Ovenstående værdier er emissionsværdier og er derfor ikke nødvendigvis sikre arbejdspladsværdier. Selv om emissions- og immissionsniveauer korrelerer, kan man på denne baggrund ikke med sikkerhed konkludere, hvorvidt yderligere sikkerhedsforanstaltninger er nødvendige. Faktorer, som kan have indflydelse på det nuværende immissionsniveau på arbejdspladsen, er påvirkningstiden, arbejdsrummets særegenheder, andre lydkilder etc., f.eks. antal maskiner og andre arbejdsprocesser i nærheden. De pålidelige arbejdspladsværdier kan variere fra land til land. Oplysningerne er ment som en hjælp til brugeren til vurdering af faresituationer og risikomomenter.

5. Tekniske data

Vekselstrømsmotor:	230 V ~ 50Hz
Effekt P:	1600 W S1
Effekt P:	2200 W S2 10 min
Kapslingsklasse:	IP 54
Omdrejningstal, ubelastet n_0 :	2850 min ⁻¹
Savklinge:	Ø 450 x Ø 30 x 3,0 mm
Skæreydelse maks. (vendesnit):	190 mm
Skæreydelse min.:	30 mm
Længde på saveemne maks.:	1100 mm
Længde på saveemne min.:	100 mm
Vægt:	58 kg

En funktionstid på S2 10 min (korttidsdrift) betyder, at motoren – med den nominelle effekt (2200 W) – højst må udsættes for vedvarende belastning i så lang tid, som det står anført på datapladen (10 min.). Ellers vil den blive overophedet. Under driftspausen afkøles motoren til udgangstemperatur.

6. Før ibrugtagning (fig. 1-8, 10, 12)

- **Saven må ikke tages i brug uden forudgående kendskab til indholdet i denne betjeningsvejledning, inklusiv samtlige sikkerhedsanvisninger! Hvis du ikke har nogen erfaring i at omgås motordrevne save, bør du søge råd hos erfarne personer.**
 - Pak saven ud, og undersøg den for eventuelle transportskader.
 - Monter hjulene (A) med sikringsplitter (B) på akslen (C), og monter herefter hjuldækslerne (D).
 - Fjedermekanisme: Fastgør fjedermekanismens føringsstang (I) med tværbolten (E), mellemlægsskiverne (F, G) og låsemøtrikken (H). Skub så fjederen (M) og gummimuffen (L) på. Klap fremføringsvippen i, og fastgør føringsstangen med sikringsplitten. Fikser føringsstangen med stopskiven (J) og låsemøtrikken (K).
 - Monter længdestoppet (5) og vippeforlængningen (7).
 - Fastgør beskyttelsespladen (16).
- Vigtigt: Kontroller, hver gang før du starter maskinen, at låsemøtrikkerne (H,K) til tværbolt og føringsstang er spændt til (fig. 6).**
- Saven må kun anvendes udendørs. Saven skal stå fast på et vandret, plant underlag og forankres til underlaget ved hjælp af fastgøringshullerne (13) på maskinfoden. Der må ikke henligge affald eller andre genstande i området omkring saven; tjek, at underlaget ikke er glat.
 - Alle afdækninger og sikkerhedsanordninger skal være korrekt monterede, og savklingen skal kunne rotere frit.
 - Undersøg hele maskinen og alle ledninger for eventuelle transportskader.
 - Kontroller, at savklingen sidder godt fast, er fri for snavs og skader, og at den er skarp. Stumpe savklinger skal efterslibes eller udskiftes.
 - Kontroller, at alle skruesamlinger er fastspændte.
 - Kontroller kløveindlæg (12) for nedslidning, og skift ud om nødvendigt.
 - Fremføringsvippen skal vende tilbage til sin udgangsposition af sig selv via fjederen.
 - Kontroller saven for eventuelle fremmedlegemer, som vil kunne blive slynget ud.
 - Strømkilden skal være sikret med et HFI-relæ med en fejlstrøm på 30mA.
 - Inden du slutter maskinen til strømforsyningsnettet, skal du sikre dig, at dataene på mærkepladen stemmer overens med netdataene.
 - **Giv agt:** Under arbejdet skal øvrige personer holde god afstand til saven!
 - Det er ikke tilladt at save flere træstykker eller bundter på én gang - fare for kvæstelse! Bøjede træstykker skal lægges ind i fremføringsvippen således, at den side, der bøjer udad, peger mod savklingen.
 - Fremføringsvippen (6) til saveemnerne er forsynet med modhager (13), som forhindrer, at træet drejer sig.
 - Inden du trykker på tænd/sluk-knappen (11), skal du sikre dig, at savklingen (4) er monteret rigtigt og bevægelige dele går let og friktionsfrit.

7. Betjening / Drift

7.1 Savning (fig. 9-11)

Vigtigt: Kontroller, hver gang før du starter maskinen, at låsemøtrikkerne (H, K) til tværbolt og føringsstang er spændt til!

Klingeværn og beskyttelsesplader skal være monterede!

Maskinen skal stå stabilt forbundet med underlaget!

- Læg saveemnet ind i fremføringsvippen.
- Saven tændes ved at trykke på den grønne knap (16) Vent, indtil det fulde omdrejningstal er nået.
- Tag fat i vippens håndgreb (14) med begge hænder, og før den mod savklingen (4).
- Ved at trykke på vippen kommer savklingen fri af afdækningen (3).
- Tryk ind på fremføringsvippen må ikke være så kraftigt, at motorens omdrejningstal falder.
- Når savningen er udført, bringes vippen helt tilbage til udgangsposition.
- Fjern afskåret træ fra vippen.
- Tryk på den røde knap "0" for at slukke saven igen. **Giv agt: Tænd aldrig for saven igen under bremsning!**
- **Bemærk:** Hvis saveemnet ikke kan saves helt igennem i et snit, skal det vendes (vendesnit). Fremføringsvippen bringes tilbage i udgangsposition, saveemnet drejes på langs med snittet, hvorefter snittet udføres igen.
- **Vigtigt:** Står savklingen (4) ikke stille efter maks. 10 sek., skal bremsen efterses af en autoriseret el-fagmand og om nødvendigt skiftes ud.
- Træk stikket ud af stikkontakten umiddelbart efter arbejdets afslutning! Forlad **aldrig** maskinen uden at trække stikket ud og sikre maskinen mod uvedkommende brug!

7.2. Skift af savklinge (fig. 12-16)

Giv agt: Træk netstikket ud!

Lad savklingen køle af, inden du skifter den! Brug ikke brændbare væsker til rengøring af savklingen.

Husk arbejdshandsker, når du omgås savklinger. Fare for kvæstelse!

- Tag skruen (15) af beskyttelsespladen (16), og klap beskyttelsespladen ned.
- Løsn låsemøtrik (H) med åben vippeposition (split(9) trukket ud). Fjern tværbolt (E) og skiver (F, G). Fremføringsvippen (6) kan nu klappes helt op. Når skrueerne er fjernede, tages den faststående klingeafdækning (2) af i siden. Hold drivakslen fast med en skrueøgle.
- Skru flangeskruen (18) løs ved at dreje mod uret. Tag flangeskruen (18) og den udvendige flange

(19) af savspindlen (20).

- Nu kan savklingen (4) tages af savspindlen (20).
- Savklinge (4), indvendig flange, udvendig flange (19) og flangeskrue (18) skal renses grundigt inden samling!
- Sæt en ny savklinge i på samme måde i omvendt rækkefølge, og spænd flangeskruen (18). **Vigtigt:** Slå ikke ind på flangeskruen med værktøjet for at spænde den, og undgå brug af værktøjsforlængere! Vær opmærksom på, at savklingen (4) drejer den rigtige vej rundt!
- Monter klingeafdækningen (16), beskyttelsesplade og fjedermekanisme.
- **Vigtigt:** Værktøj skal igen være trukket af flangeskruen!

7.3. Transport (fig. 6, 17)

Ved hjælp af transportstellet kan saven transporteres af en enkelt person.

7.4. Overbelastningssikring (fig. 14)

En overbelastningsafbryder (A) beskytter motoren mod overbelastning.

Hvis mærkestrømmen overskrides, slår overbelastningsafbryderen (A) maskinen fra.

- Lad maskinen køle af i nogle minutter.
- Tryk på overbelastningsafbryderen.
- Tryk på den grønne knap „I“ for at tænde maskinen.

8. Vedligeholdelse, renholdelse, reparation

Vigtigt! Træk stikket ud af stikkontakten.

Fjern regelmæssigt snavs fra maskinen. Brug en blød børste eller en klud. Undersøg med jævne mellemrum savklingen for slid. Efter længere tids stilstand skal savklingen, fjedermekanismen (8) og fremføringsvippens leje (17) smøres med lidt olie. Stumpe savklinger skal efterslibes. Fjern harpiks fra savklingen!

Tjek jævnligt, om alle skruesamlinger er spændt godt til.

Greb skal holdes tørre og fri for harpiks, olie og fedt. Brug ikke ætsende rengøringsmidler til renholdelse. I ubeskyttede lokaler eller udendørs skal saven dækkes af med presenning. Navnlig motoren og kontakten skal beskyttes mod vandkontakt.

Giv agt: Reparationer på el-værktøj skal udføres af el-fagmand!

9. Bestilling af reservedele

Ved bestilling af reservedele skal følgende oplyses:

- Savens type.
- Savens artikelnummer.
- Savens identifikationsnummer.
- Nummeret på den nødvendige reservedel.

Aktuelle priser og øvrige oplysninger finder du på internetadressen www.isc-gmbh.info

10. Bortskaffelse og genanvendelse

Maskinen er pakket ind for at undgå transportskader. Emballagen består af råmaterialer og kan således genanvendes eller indleveres på genbrugsstation. Maskinen og dens tilbehør består af forskellige materialer, f.eks. metal og plast. Defekte komponenter skal kasseres ifølge miljøforskrifterne og må ikke smides ud som almindeligt husholdningsaffald. Hvis du er i tvivl: Spørg din forhandler, eller forhør dig hos din kommune!

S



“Varning – Läs igenom bruksanvisningen för att sänka risken för skador”



Bär hörselskydd.

Buller kan leda till att hörseln förstörs.



Bär dammskyddsmask.

Vid bearbetning av trä och andra material finns det risk för att hälsovådligt damm uppstår. Asbesthaltiga material får inte bearbetas!



Använd skyddsglasögon.

Medan du använder elverktyget finns det risk för att gnistor uppstår eller att splitter, spån och damm slungas ut ur verktyget. Dessa kan leda till att du blir blind.



Obs!

Risk för skador! Grip inte in i den roterande sågklingan.

△ Obs!

Innan maskinen kan användas måste särskilda säkerhetsanvisningar beaktas för att förhindra olyckor och skador. Läs därför noggrant igenom denna bruksanvisning och dessa säkerhetsanvisningar. Förvara dem på ett säkert ställe så att du alltid kan hitta önskad information. Om maskinen ska överlåtas till andra personer måste även denna bruksanvisning och dessa säkerhetsanvisningar medfölja. Vi övertar inget ansvar för olyckor eller skador som har uppstått om denna bruksanvisning eller säkerhetsanvisningarna åsidosätts.

1. Beskrivning av maskin (bild 1)

1. Motor
2. Fast skydd för sågklinga
3. Rörigt skydd för sågklinga
4. Sågklinga
5. Längdanslag
6. Vagga
7. Vaggförlängning
8. Fjädermekanism
9. Sprint för transportsäkring
10. Stödfot
11. Brytar- och kontaktenhet

2. Leveransomfattning

Ta ut alla delar ur förpackningen och kontrollera att allt är komplett.

- Bruksanvisning
- Hjul (2 st)
- Navkapslar (2 st)
- Säkringssprint (2 st)
- Vedkapsåg
- Verktyg för byte av sågklinga
- Fjädermekanism

3. Ändamålsenlig användning

Vedkapningssågen är avsedd för kapning av ved som har tillåtna mått (se "Tekniska data") i en matningsvagg som svängs fram till en sågklinga. Denna maskin är endast avsedd för utomhusbruk och får endast manövreras av en enstaka person. Under drift måste alla andra personer hålla tillräckligt avstånd till maskinen.

Maskinen får endast användas till sitt avsedda ändamål.

Användningar som sträcker sig utöver detta användningsområde är ej ändamålsenlig. För materialskadorna eller personskador som resulterar av sådan användning ansvarar användaren/operatören själv. Tillverkaren påtar sig inget ansvar. Endast passande sågklingor (HM- eller CV-sågklingor) får användas till denna maskin. Olika slags HSS-sågklingor eller delningsklingor får inte användas.

Till maskinens ändamålsenlig användning hör också att säkerhetsanvisningarna samt monteringsanvisningarna och driftanvisningar i bruksanvisningen beaktas.

Personer som använder och underhåller maskinen måste känna till maskinens funktioner och ha instruerats om eventuella faror.

Dessutom ska gällande arbetarskyddsföreskrifter följas exakt.

Övriga allmänna regler för arbetsmedicinska och säkerhetstekniska ska även beaktas.

Om maskinen ändras leder detta till att tillverkarens ansvar för därutav resulterande skador upphör gälla. Trots ändamålsenlig användning kan särskilda resterande riskfaktorer inte uteslutas helt. På grund av maskinens konstruktion och sammansättning kan följande faror uppstå under drift:

- Risk för skador om sågklingan rörs vid inom ej skyddat sågningssområde.
- Risk för skärskador vid ingrepp i den roterande sågklingan.
- Risk för att arbetsstycken eller delar slår tillbaka.
- Risk för att sågklingan bryts sönder.
- Risk för att defekta hårdmetalldelar slungas ut från sågklingan.
- Risk för hörselskador vid otillräckligt bullerskydd.

Maskinen får endast användas till sitt avsedda ändamål. Användningar som sträcker sig utöver detta användningsområde är ej ändamålsenliga. För materialskadorna eller personskador som resulterar av sådan användning ansvarar användaren/operatören själv. Tillverkaren påtar sig inget ansvar.

Tänk på att våra produkter endast får användas till ändamålsenligt syfte och inte har konstruerats för yrkesmässig, hantverksmässig eller industriell användning. Vi ger därför ingen garanti om produkten ska användas inom yrkesmässiga, hantverksmässiga eller industriella verksamheter eller vid liknande aktiviteter.

S

4. Viktiga anvisningar

Läs igenom bruksanvisningen noggrant och beakta alla anvisningar. Se efter i bruksanvisningen för att informera dig om maskinen, dess avsedda användning samt gällande säkerhetsanvisningar.

⚠ Säkerhetsanvisningar

- Varning: När elverktyg ska användas måste grundläggande säkerhetsåtgärder tilltas för att utesluta risk för brand, elektriska stötar eller personskador.
- Beakta alla dessa anvisningar innan och medan du använder sågen.
- Förvara säkerhetsanvisningarna på ett säkert ställe.
- Skydda dig mot elektriska stötar. Undvik att röra vid jordade delar.
- Maskiner som inte används ska förvaras i ett torrt och låst utrymme utom räckhåll för barn.
- Håll verktygen vassa och rena för att du ska kunna arbeta bättre och säkrare.
- Kontrollera regelbundet verktygets kabel och låt en behörig elinstallatör byta ut den om den är skadad.
- Kontrollera förlängningskablarna i regelbundna intervaller och byt ut dem om de är skadade.
- Använd endast förlängningskablar som är godkända och märkta för användning utomhus.
- Var medveten om vilket arbete du avser att utföra. Genomför dina arbetsuppgifter på ett rationellt sätt. Använd inte verktyget om du är trött.
- Använd inte verktyget om strömbrytaren inte kan slås till eller ifrån.
- Varning! Om andra insatsverktyg eller annat tillbehör används finns det risk för att du skadas.
- Dra alltid ut stickkontakten före alla inställnings- och underhållsarbeten.
- Se till att alla personer som ska arbeta med maskinen har tillgång till säkerhetsanvisningarna.
- Varning! På grund av den roterande sågklingan föreligger risk för skador på händer och fingrar.
- Maskinen är utrustad med en säkerhetsbrytare (7) som förhindrar att maskinen kopplas in automatiskt efter strömavbrott.
- Kontrollera före driftstart att nätspänningen stämmer överens med uppgifterna på typskylten.
- Om en förlängningskabel måste användas, så måste du först kontrollera att ledararean är tillräcklig för sågens strömförbrukning. Minsta area 1,5 mm², över 20 m kabellängd 2,5 mm².
- Rulla alltid av all kabel från kabeltrumman innan du ansluter den till maskinen.
- Kontrollera nätkabeln. Använd inga olämpliga eller skadade nätkablar.
- Dra inte i kabeln för att ta ut stickkontakten ur vägguttaget. Skydda kabeln mot värme, olja och vassa kanter.
- Utsätt inte sågen för regn och använd inte maskinen i fuktig eller våt omgivning.
- Se till att belysningen är tillräcklig.
- Såga aldrig i närheten av brännbara vätskor eller gaser.
- Bär lämpliga arbetskläder! Löst sittande kläder eller smycken kan fastna i den roterande sågklingan.
- Vi rekommenderar att du bär halkfria skor om du arbetar utomhus.
- Bär hårnät om du har långt hår.
- Undvik onormala kroppshållningar.
- Användaren måste vara minst 16 år.
- Se till att inga barn vistas i närheten av maskinen om den har anslutits till nätet.
- Se till att arbetsplatsen är ren från virkesavfall och kringliggande delar.
- Dålig ordning inom ditt arbetsområde kan förorsaka olyckor.
- Låt inga andra personer, särskilt barn, röra vid verktyget eller nätkabeln. Se till att dessa inte vistas i närheten av din arbetsplats.
- Personer som arbetar vid maskinen får inte distraheras.
- Beakta motorns och sågklingans rotationsriktning. Använd endast sågklingor vars högsta tillåtna hastighet inte är lägre än cirkelsågens och sågmaterialets maximala spindelhastighet.
- Efter att drivningen har kopplats ifrån får sågklingan (4) under inga som helst omständigheter bromsas i förtid genom att man trycker på klingans sidor.
- Montera endast in vassa sågklingor (4) som inte är spruckna eller deformerade.
- Använd inga sågklingor (4) av höglegerat snabbstål (HSS-stål).
- Använd endast sådana sågklingor som har rekommenderats av tillverkaren och som uppfyller kraven i EN 847-1.
- Byt ut defekta sågklingor (4) omgående.
- Använd inga sågklingor om dess parametrar avviker från uppgifterna i denna bruksanvisning.
- Säkerhetsanordningarna på maskinen får inte demonteras eller göras overksamma.
- Byt ut bordsinsatsen om den är sliten.
- Stå alltid vid sidan om sågklingan när du arbetar.
- Belasta inte maskinen så högt att den stannar.
- Se till att avsågade virkesdelar inte fastnar i sågklingans tänder och slungas ut.
- Ta aldrig bort löst splitter, spån eller fastklämda virkesdelar medan sågklingan roterar.
- Koppla alltid ifrån maskinen innan du åtgärdar

störningar eller tar bort fastklämda virkesdelar.

Dra ut stickkontakten -

- Byt ut sågplattan om sågspalten har sågats upp. - Dra ut stickkontakten -
- Bestyckning samt inställnings-, mättnings- och rengöringsarbeten får endast utföras om motorn har kopplats ifrån. - Dra ut stickkontakten -
- Kontrollera innan du kopplar in maskinen att nycklar och inställningsverktyg har tagits bort.
- Koppla ifrån motorn och dra ut stickkontakten innan du lämnar arbetsplatsen.
- Se till att samtliga skydds- och säkerhetsanordningar återmonteras omedelbart efter att reparation eller underhåll har avslutats.
- Beakta tillverkarens säkerhets-, arbets- och underhållsanvisningar samt de mått som anges i tekniska data.
- Beakta gällande arbetarskyddsföreskrifter och övriga, allmänt erkända säkerhetstekniska regler.
- Beakta anvisningshäften från branschorganisationen (VBG 7j).
- Virkelsågen måste anslutas till ett jordat 230 V vägguttag med en säkring som uppgår till 16 A.
- Använd endast kabeln till de ändamål den är avsedd för!
- Se till att du står stabilt och alltid håller balansen.
- Kontrollera om verktyget är skadat!
- Innan du fortsätter att använda verktyget måste skyddsanordningar och lätt skadade delar kontrolleras noggrant med avseende på fullgod och ändamålsenlig funktion.
- Kontrollera att de rörliga delarna fungerar på avsett vis och inte klämmer eller är skadade. Samtliga delar måste vara rätt monterade och uppfylla alla krav för att garantera säker drift av verktyget.
- Skadade skyddsanordningar eller andra delar måste repareras eller bytas ut av en auktoriserad verkstad, såvida inte annat anges i denna bruksanvisning.
- Låt en kundtjänstverkstad byta ut defekta strömbrytare.
- Detta verktyg uppfyller gällande säkerhetsbestämmelser. Reparationer får endast utföras av en behörig elinstallatör, varvid original reservdelar ska användas. I annat fall finns det risk för att användaren kommer till skada.
- Bär lämplig skyddsutrustning vid behov. Denna utrustning kan bestå av:
 - Hörselskydd för att reducera risken för att bli hörselskadad.
 - Andningsskydd för att motverka risken att andas in farligt damm.
 - Bär handskar vid hantering av sågklingor och grovt material. Sågklingorna måste om möjligt alltid bäras i en behållare.

- Användaren måste informeras om de villkor som påverkar uppkomsten av buller (t ex sågklingor som har konstruerats för lägre buller, skötsel av sågklinga och maskin).
- Störningar i maskinen, inkl. skyddsanordningen och sågklingar, måste anmälas till en person som är ansvarig för säkerheten omedelbart efter att de har konstaterats.
- När maskinen transporteras får endast transportanordningarna användas. Använd aldrig skyddsanordningarna för hantering och transport.
- Alla användare måste ha instruerats i tillräcklig omfattning om användning, inställning och manövrering av maskinen.
- Såga inget virke som innehåller främmande föremål som t ex tråd, kabel eller snören.
- Använd endast vassa sågklingor.
- Stapla alla arbetsstycken som ska sågas och de som har sågats klart i närheten av arbetsplatsen.
- Beakta maximalt tillåtet varvtal som anges på sågklingorna.
- Kontrollera att samtliga flänsar, som de beskrivs av tillverkaren, är lämpliga för sitt användningssyfte.
- Tillämpa de säkra tillvägagångssätten för rengöring, underhåll och regelbunden borttagning av spån och damm för att undvika brandrisk.
- Sågen får endast användas om alla säkerhetsanordningar har monterats och därefter kontrollerats avseende säker funktion.
- Kontrollera att maskinen samt dess komponenter under hela den avsedda tekniska livslängden inte kan tippa, falla eller rubbas på annat okontrollerbart sätt när den transporteras, monterats, demonteras, görs obrukbar eller skrotas.

Buller och vibration

Buller- och vibrationsvärden har bestämts enligt EN ISO 3744.

	Tomgång
Ljudtrycksnivå L_{pA}	90 dB(A)
Osäkerhet K_{pA}	4 dB
Ljudeffektnivå L_{WA}	113 dB(A)
Osäkerhet K_{WA}	4 dB

Bär hörselskydd.

Buller kan leda till att hörseln förstörs.

S

Begränsa uppkomsten av buller och vibration till ett minimum!

- Använd endast intakta maskiner.
- Underhåll och rengör maskinen regelbundet.
- Anpassa ditt arbetssätt till maskinen.
- Överbelasta inte maskinen.
- Lämna in maskinen för översyn vid behov.
- Slå ifrån maskinen om den inte används.

De angivna värdena är emissionsvärden och måste därför inte tvunget motsvara säkra arbetsplatsvärden. Även om det finns ett samband mellan emissions- och immissionsnivåer, är det inte möjligt att utifrån dessa värden härleda om ytterligare försiktighetsåtgärder är nödvändiga eller ej. Faktorer som kan påverka den aktuella immissionsnivån vid arbetsplatsen kan t ex vara hur lång tid som inverkan föreligger, arbetsrummets form, andra bullerkällor osv., t ex antal maskiner och andra angränsande arbetsprocesser. De tillförlitliga arbetsplatsvärdena kan även variera från land till land. Denna information syftar dock till att hjälpa användaren att bättre uppskatta vilka faror och risker som föreligger.

5. Tekniska data

Växelströmsmotor:	230 V ~ 50 Hz
Effekt P:	1600 W S1
Effekt P:	2200 W S2 10 min
Kapslingsklass:	IP 54
Tomgångsvarvtal n_0 :	2850 v/min
Sågklinga:	Ø 450 x Ø 30 x 3,0 mm
Antal tänder:	64
Sågprestanda max. (vändningssågning):	190 mm
Sågprestanda min.:	30 mm
Virkeslängd max.:	1100 mm
Virkeslängd min.:	100 mm
Vikt:	58 kg

Inkopplingstiden S2 10 min (korttidsdrift) innebär att motorn endast får belastas kontinuerligt med märkeffekten (2200 W) under den tid som anges på typskylten (10 min). I annat fall kommer motorn att värmas upp otillåtet mycket. Under pausen kyls motorn ned till sin utgångstemperatur.

6. Innan du använder maskinen (se bild 1-8, 10, 12)

- **Maskinen får endast tas i drift om användaren känner till innehållet i denna bruksanvisning inkl. samtliga säkerhetsanvisningar! Om du inte har någon erfarenhet av maskiner av denna typ, måste du ta hjälp av utbildade personer.**
- Packa upp sågen och kontrollera om den ev. har skadats i transporten.
- Montera hjulen (A) med säkringssprintarna (B) på axeln (C). Montera därefter navkapslarna (D).
- Fjädermekanism: Fäst styrstången (I) till fjädermekanismen med tvärstiftet (E), distansbrickorna (F, G) och stoppmuttern (H). Skjut därefter på fjädern (M) och gummimuffen (L). Stäng till vaggan och fäst styrstången med säkringssprinten. Fixera styrstången med anslagsbrickan (J) och stoppmuttern (K).
- Montera längdanslaget (5) och vaggförlängningen (7).
- Fäst täckplåten (16).
Obs! Kontrollera varje gång innan du tar maskinen i drift att stoppmutterna (H, K) vid tvärstiftet och styrstången har dragits åt (bild 6).
- Maskinen får endast användas utomhus. Maskinen måste ställas upp på vågrätt och jämnt underlag och därefter förankras fast i marken med monteringshålen (13) som finns i maskinfoten. Marken runt om maskinen måste vara fri från avfall, hala ytor eller föremål som kan leda till att personer snavar.
- Alla skydd och säkerhetsanordningar måste ha monterats enligt föreskrift och sågklingan måste kunna rotera fritt.
- Kontrollera den kompletta maskinen och alla kablar på ev. transportskador.
- Kontrollera att sågklingan sitter fast och är vass, samt att den inte är smutsig eller har skadats. Trubbiga sågklingor kan slipas eller bytas ut.
- Kontrollera att alla skruvkopplingar sitter fast.
- Kontrollera om fodringen (12) är sliten. Byt ut vid behov.
- Matningsvaggan måste automatiskt gå tillbaka till sitt utgångsläge med fjädern.
- Kontrollera om det ev. finns främmande föremål i maskinen som kan slungas ut vid drift.
- Strömförsörjningen måste ha kopplats via en jordfelsbrytare med en utlösande märkström på 30 mA.
- Övertyga dig om att uppgifterna på typskylten stämmer överens med nätets data innan du

ansluter maskinen till vägguttaget.

- **Varning!** Under drift måste andra personer hålla tillräckligt avstånd till sågen!
- Det är inte tillåtet att såga flera virkesdelar eller ett knippe av virke på en gång - Risk för skador! Böjda virkesdelar måste läggas in imatningsvaggan så att den utåtböjda sidan pekar mot sågklingan.
- Matningsvaggan (6) för virket är försedd med hullingar (13) som förhindrar att virket vrids runt.
- Innan du slår på maskinen med strömbrytaren (11) måste du övertyga dig om att sågklingan (4) är rätt monterad och att de rörliga delarna inte klämmer.

7. Användning / drift

7.1 Använda sågen (bild 9-11)

Obs! Kontrollera varje gång innan du tar maskinen i drift att stoppmutterna (H, K) vid tvärstiftet och styrstången har dragits åt. Skydden för sågklingan samt täckplåtarna måste vara monterade.

Maskinen måste vara fast förankrad i underlaget.

- Lägg virke i matningsvaggan.
- Tryck på den gröna knappen för att slå på sågen. Vänta tills maximalt varvtal har nåtts.
- Fatta tag i vaggan med handtaget (14) och för den mot sågklingan (4).
- När vaggan trycks fram kommer sågklingan att skjutas ut ur sågklingans skydd (3).
- Tryck inte fram matningsvaggan för kraftigt. Motorvarvtalet får inte sjunka.
- Dra tillbaka vaggan helt till utgångsläget efter att virket har sågats igenom.
- Ta ut det sågade virket ur vaggan.
- Tryck på den röda knappen "0" för att slå av sågen på nytt. **Varning! Medan maskinen bromsar får den aldrig slås på igen!**
- **Obs!** Om virket inte kan sågas igenom i en sågningsrörelse måste virket vridas runt (vändningsåtgärning). För detta ändamål måste matningsvaggan först föras tillbaka till utgångsläget. Vrid runt virket längs med sågspalten och såg därefter igen.
- **Viktigt!** Om sågklingan (4) inte stannar efter max. 10 sekunder, måste bromsen kontrolleras av en behörig tekniker. Vid behov måste bromsen bytas ut.
- Dra genast ut stickkontakten när du har jobbat klart. Lämna **aldrig** maskinen om stickkontakten fortfarande är ansluten och om maskinen inte har säkrats mot obehörig användning!

7.2. Byta ut sågklingan (bild 12-16)

Obs! Dra ut stickkontakten!

Låt sågklingan svalna innan du byter ut den.

Använd inga brännbara vätskor för att rengöra sågklingan.

Bär arbetshandskar när du hanterar sågklingor.

Risk för skador!

- Ta bort skruven (15) från täckplåten (16) och fäll därefter ned täckplåten.
- Lossa på stoppmuttern (H) medan vaggan är öppen (sprint (9) utdragen). Ta bort tvärstiftet (E) och brickorna (F, G). Vaggan (6) kan nu fällas upp komplett. Efter att skruvarna har tagits av kan det sidoplacerade skyddet (2) till sågklingan tas av. Håll fast drivaxeln med en fast nyckel.
- Lossa på flänsskruven (18) i motsols riktning. Ta av flänsskruven (18) och ytterflänsen (19) från sågaxeln (20).
- Därefter kan sågklingan (4) tas av från sågaxeln (20).
- Rengör sågklingan (4), innerflänsen, ytterflänsen (19) och flänsskruven (18) noggrant innan de monteras.
- Montera en ny sågklinga i omvänd ordningsföljd och dra åt flänsskruven (18) ordentligt. **Viktigt:** Slå inte på verktyget för att dra åt flänsskruven. Använd inga verktygsförlängningar. Kontrollera att sågklingan (4) roterar på rätt håll.
- Montera skyddet (16) till sågklingan samt täckplåt och fjädermekanism.
- **Varning!** Du måste först ha tagit av verktygen från flänsskruven!

7.3. Transport (bild 6, 17)

Med hjälp av transportstativet kan sågen flyttas av en enda person.

7.4. Överbelastningsskydd (bild 14)

Motorn i denna maskin är utrustad med en överlastbrytare (A) som skydd mot överbelastning. Om den nominella strömmen överskrids kommer överlastbrytaren (A) att slå ifrån maskinen.

- Vänta tillräckligt många minuter så att maskinen kan svalna.
- Tryck ned överlastbrytaren.
- Slå på maskinen genom att trycka på den gröna knappen "I".

S

8. Underhåll, rengöring, reparation

Varning! Dra ut stickkontakten.

Ta bort smuts från maskinen i regelbundna intervaller. Använd en handborste eller en trasa. Kontrollera med jämna mellanrum om sågklingan är sliten. Inför längre tids driftuppehåll måste sågklingan, fjädermekanismen (8) samt vaggans lager (17) oljas in en aning.

Trubbiga sågklingor måste slipas. Rengör sågklingor från kåda.

Kontrollera med jämna mellanrum att alla skruvförband sitter fast.

Håll handtagen torra och fria från kåda, olja eller fett. Använd inga frätande rengöringsmedel för rengöring. Om sågen ska förvaras i oskyddade utrymmen eller utomhus måste den täckas över med en presenning. Skydda särskilt motorn och brytaren mot kontakt med vatten.

Obs! Reparationer på elverktyg får endast utföras av behöriga elinstallatörer!

9. Reservdelsbeställning

Lämna följande uppgifter vid beställning av reservdelar:

- Maskintyp
- Maskinens artikel-nr.
- Maskinens ident-nr.
- Reservdelsnummer för erforderlig reservdel

Aktuella priser och ytterligare information finns på www.isc-gmbh.info

10. Skrotning och återvinning

Produkten ligger i en förpackning som fungerar som skydd mot transportskador. Denna förpackning består av olika material som kan återvinnas. Lämna in förpackningen till ett insamlingsställe för återvinning.

Produkten och tillbehören består av olika material som t ex metaller och plaster. Lämna in defekta komponenter till ett godkänt insamlingsställe i din kommun. Hör efter med din kommun eller med försäljaren i din specialbutik.



„Varoitus – Tapaturmavaaran vähentämiseksi lue käyttöohje“



Käytä kuulosuojuksia.

Melun vaikutus saattaa aiheuttaa kuulon heikkenemistä.



Käytä pölynaamaria.

Puun ja muiden materiaalien työstössä saattaa syntyä terveydelle vaarallista pölyä. Asbestipitoista materiaalia ei saa työstää!



Käytä suojalaseja.

Työssä syntyvät kipinät tai laitteesta sinkoutuvat sirpaleet, lastut ja pölyt saattavat aiheuttaa näkökyvyn menetyksen.



Huomio

Loukkaantumisvaara! Älä tartu pyörivään sahanterään.

FIN**△ Huomio!**

Laitteita käytettäessä tulee noudattaa tiettyjä turvallisuusvarotoimia tapaturmien ja vaurioiden välttämiseksi. Lue sen vuoksi tämä käyttöohje / nämä turvallisuusmääräykset huolellisesti läpi. Säilytä käyttöohje hyvin, jotta siinä olevat tiedot ovat myöhemminkin milloin vain käytettävissäsi. Jos luovutat laitteen muille henkilöille, ole hyvä ja anna heille myös tämä käyttöohje / nämä turvallisuusmääräykset laitteen mukana. Emme ota mitään vastuuta tapaturmista tai vaurioista, jotka ovat aiheutuneet tämän käyttöohjeen tai turvallisuusohjeiden noudattamisen laiminlyönnistä.

1. Laitteen kuvaus (kuva 1)

1. Moottori
2. Sahanteränsuojus, kiinteä
3. Sahanteränsuojus, liikkuva
4. Sahanterä
5. Pitkittäisvaste
6. Syöttökeinu
7. Keinunpidennys
8. Jousimekanismi
9. Kuljetusvarmistuksen sokka
10. Tukijalka
11. Katkaisin-pistoke-yhdistelmä

2. Toimituksen laajuus

Ota kaikki osat pakkauksesta ja tarkasta, että ne ovat täysilukuiset.

- Käyttöohje
- Pyörät (2 kpl)
- Pyöränsuojukset (2 kpl)
- Varmistussokka (2 kpl)
- Polttopuukeinusaha
- Sahanterän vaihtotyökalu
- Jousimekanismi

3. Määräysten mukainen käyttö

Polttopuu-keinusahaa käytetään sallitun kokoisten (katso teknisiä tietoja) polttopuiden poikkileikkaamiseen, jotka asetetaan sahanterään käännettävään syöttökeinuun. Tätä laitetta saa käyttää vain ulkona ja sitä saa käyttää aina vain yksi henkilö. Muiden paikalla olevien henkilöiden tulee olla käytön aikana riittävän etäällä laitteesta.

Konetta saa käyttää vain sille määrättyyn käyttötarkoitukseen.

Kaikkalainen tämän ylittävä käyttö katsotaan määräysten vastaiseksi. Siitä aiheutuvista vahingoista tai tapaturmista vastaa ainoastaan omistaja/käyttäjä, ei missään tapauksessa valmistaja.

Koneessa saa käyttää vain siihen sopivia sahanteriä (HM- tai CV-sahanteriä). Kaikenlaatuisten HSS-terien tai katkaisulaikkojen käyttö on kielletty. Määräysten mukaisen käytön olennainen osa on myös turvallisuusmääräysten sekä käyttöohjeessa annettujen asennusohjeiden ja käyttöselitysten noudattaminen.

Konetta käyttävien ja huoltavien henkilöiden tulee tutustua niihin, ja heille tulee selvittää mahdolliset vaaratilanteet.

Tämän lisäksi on voimassaolevia tapaturmanehkäisymääräyksiä noudatettava mitä tarkimmin.

Myös muita työlääkietieteen ja turvallisuustekniikan alan yleisiä sääntöjä on noudatettava.

Koneeseen tehdyt muutokset aiheuttavat sen, että valmistajan vastuullisuus sen käytöstä aiheutuviin vahinkoihin raukeaa.

Myöskään määräysten mukaisessa käytössä ei tiettyjä jäämääriskitejä voida sulkea täysin pois. Koneen kokoonpanosta ja rakenteesta johtuen saattavat seuraavat vaarakohdat vielä esiintyä:

- Sahanterään koskeminen suojaamattomalla sahausalueella
- Pyörivään sahanterään tarttuminen (viiltohaava)
- Työstökappaleiden ja niiden palasten sinkoilu.
- Sahanterän murtuminen
- Sahanterän viallisten kovametalliosien poissinkoutuminen.
- Kuulovauriot, ellei käytetä tarpeellista kuulosuojaa.

Konetta saa käyttää ainoastaan sille määrättyyn tarkoitukseen. Kaikkalainen tämän ylittävä käyttö ei ole määräysten mukaista. Kaikista tästä aiheutuvista vahingoista tai loukkaantumisista on vastuussa laitteen omistaja/käyttäjä eikä suinkaan sen valmistaja.

Ole hyvä ja ota huomioon, että laitteitamme ei ole suunniteltu ja valmistettu käytettäväksi pienteollisuus- tai teollisuustarkoituksiin. Emme siksi ota mitään vastuuta vaurioista, jos laitetta käytetään pienteollisuus-, käsityöläis- tai teollisuustyöpaikoilla tai näihin verrattavissa olevissa toiminna.

4. Tärkeitä ohjeita

Lue käyttöohje huolellisesti läpi ja noudata siinä annettuja määräyksiä. Tutustu tämän käyttöohjeen avulla laitteeseen, sen oikeaan käyttöön sekä sitä koskeviin turvallisuusmääräyksiin.

▲ Turvallisuusmääräykset

- Varoitus: Sähkötyökaluja käytettäessä on noudatettava peruslaatuisia turvallisuusmääräyksiä palovaaran, sähköiskuvaaran tai henkilövahinkojen ehkäisemiseksi.
- Noudata kaikkia näitä ohjeita ennen sahan käyttöä ja käytön aikana.
- Säilytä nämä turvallisuusmääräykset huolella.
- Varo sähköiskua!
Vältä koskemasta vartalollasi maadoitettuihin osiin.
- Laitteet on säilytettävä kuivassa, lukitussa tilassa poissa lasten ulottuvilta silloin, kun niitä ei käytetä.
- Pidä työkalut puhtaina ja terävinä, jotta niillä voi työskennellä paremmin ja turvallisemmin.
- Tarkasta työkalun sähköjohto säännöllisin väliajoin ja anna alan ammattilaisen vaihtaa se uuteen, jos se on vahingoittunut.
- Tarkasta jatkojohdot säännöllisin väliajoin ja hanki tilalle uudet, jos ne ovat vahingoittuneet.
- Käytä ulkona vain tähän soveltuvia, vastaavasti merkittyjä jatkojohtoja
- Ole tarkkana työskennellessäsi. Käytä järjeäsi. Älä ryhdy työhön, jos olet väsynyt.
- Älä käytä sellaisia työkaluja, joiden päälle-pois katkaisimet eivät toimi.
- Varoitus! Vieraiden osien ja muiden tarvikkeitten käyttö saattaa aiheuttaa vaaratilanteita.
- Irroita verkkopistoke kaikkia säätö- ja huoltotoimia varten.
- Anna nämä turvallisuusmääräykset kaikille niille henkilöille, jotka käyttävät konetta.
- Huomio! Pyörivästä sahanterästä aiheutuu käsien ja sormien loukkaantumisvaara.
- Kone on varustettu turvakytkimellä (7), joka estää sen uudelleenkäynnistymisen sähkökatkon jälkeen.
- Varmista ennen käyttöönottoa, että verkkoliitännän jännite vastaa tyyppikilvessä annettuja tietoja. jos jatkojohdon käyttö on välttämätöntä, tulee tarkastaa, että sen halkaisija on riittävä sahan virrantarpeeseen nähden. Vähimmäishalkaisija 1,5 mm², yli 20 m johdossa 2,5 mm².
- Käytä kaapelirullaa vain aukikelattuna.
- Tarkasta verkkojohdon kunto. Älä käytä viallisia tai vahingoittuneita liitäntäjohtoja.
- Älä käytä johtoa pistokkeen irrottamiseen pistorasiasta. Suojaa johto kuumuudelta, öljyltä sekä teräviltä reunoilta.
- Älä jätä sahaa sateeseen, äläkä myöskään käytä konetta kosteassa tai märässä paikassa.
- Huolehdi hyvästä valaistuksesta.
- Älä käytä sahaa helposti syttyvien nesteiden tai kaasujen lähistöllä.
- Käytä sopivaa suojapukua. Älä käytä väljiä vaatteita tai koruja, ne voivat takertua koneen liikkuviin osiin.
- Ulkona työskennellessä suosittelemme luistamattomien jalkineiden käyttöä.
- Käytä hiusverkkoa pitämään pitkät hiukset aloillaan.
- Vältä luonottomia asentoja
- Konetta käyttävän henkilön tulee olla vähintään 16-vuotias.
- Pidä lapset poissa verkkoon liitetyn laitteen läheltä.
- Pidä työpaikkasi puhtaana puunjätteistä ja lojumaan jääneistä kappaleista.
- Työalueella vallitsevasta epäjärjestyksestä voi aiheutua tapaturmia.
- Älä päästä muita henkilöitä, varsinkaan lapsia, työkalun tai verkkojohdon ulottuville. Pidä heidät poissa työalueelta.
- Koneen käyttäjää ei saa häiritä.
- Huomioi koneen ja sahanterän kiertosuunta. Käytä vain sellaisia sahanteriä, joiden suurin sallittu nopeus ei ole pienempi kuin sahan ja leikattavan materiaalin suurin karannopeus.
- Sahanteriä (4) ei missään tapauksessa saa jarruttaa sivulle painamalla moottorin sammuttamisen jälkeen.
- Käytä ainoastaan hyvin teroitettuja, ehjiä ja muotonsa säilyttäneitä sahanteriä (4).
- Älä käytä runsasseoksisesta pikateräksestä (HSS) valmistettuja sahanteriä (4).
- Käytä ainoastaan valmistajan suosittelemia sahanteriä, jotka vastaavat standardia EN 847-1.
- Vialliset sahanterät (4) tulee heti vaihtaa uusiin.
- Älä käytä sahanteriä, jotka eivät vastaa tässä käyttöohjeessa annettuja teknisiä tietoja.
- Koneen turvalaitteita ei saa purkaa tai niiden toimintaa estää.
- Vaihda kulunut pöydänsisäke uuteen.
- Työskentelypaikka on aina sahanterän sivulla.
- Älä kuormita konetta niin paljon, että se pysähtyy.
- Huolehdi siitä, että poisleikatut puupalat eivät pääse tarttumaan sahanterän hammaskehrään ja sinkoilemaan siitä pois.
- Älä koskaan poista irrallisia paloja, lastuja tai kiinnijääneitä puunpalasia sahanterän pyöriessä.
- Sammuta kone häiriöiden poistamiseksi tai kiinni

FIN

juuttuneiden puunpalasten irroittamiseksi. – Vedä verkkopistoke irti –

- Vaihda pöydän sisäke uuteen, kun sahausrako on kulunut. - Vedä verkkopistoke irti –
- Varustelu-, sekä säätö-, mittaus- ja puhdistustyöt saa suorittaa vain kun moottori on sammutettu. Vedä verkkopistoke irti –
- Tarkista ennen käynnistystä, että avaimet ja muut säätötyökalut on poistettu.
- Kun poistut työpaikalta, sammuta moottori ja vedä verkkopistoke irti.
- Kaikki suoja- ja turvavarusteet tulee asentaa takaisin paikalleen korjausten tai huoltotöiden päätyttyä.
- Valmistajan antamia turvallisuus-, käyttö- ja huolto ohjeita sekä teknisissä tiedoissa annettuja mittoja tulee noudattaa.
- Laitetta koskevia tapaturmanehkäisymääräyksiä sekä muita yleisesti tunnettuja turvallisuussääntöjä on noudatettava.
- Noudata ammattikunnan ohjekirjoissa (VBG 7j) annettuja määräyksiä.
- Pyörösaha tulee liittää 230 V pistorasiaan, jonka varoke on 16 A.
- Älä käytä johtoa mihinkään sellaiseen tarkoituksen, jota varten sitä ei ole tehty!
- Huolehdi tukevasta asennosta ja säilytä aina tasapainosi.
- Tarkasta, ettei työkalu ole vahingoittunut!
- Ennen käytön jatkamista on työkalun turvalaitteiden tai hieman vahingoittuneiden osien toiminnan moitteettomuus ja soveltuvuus tarkastettava.
- Tarkasta, että liikkuvat osat toimivat moitteettomasti eivätkä juutu kiinni tai ole vahingoittuneet. Kaikkien osien tulee olla asennettu oikein ja täyttää niille asetetut vaatimukset, jotta työkalun turvallinen käyttö on taattu.
- Vahingoittuneet turvalaitteet ja osat saa korjata tai vaihtaa vain valtuutettu ammattikorjaamo, ellei käyttöohjeessa ole toisin määrätty.
- Vahingoittuneet katkaisimet tulee korjata ammattikorjaamossa.
- Tämä työkalu vastaa sitä koskevia turvallisuusmääräyksiä. Korjaukset saa suorittaa vain sähköalan ammattihenkilö käyttäen alkuperäisiä varaosia; muussa tapauksessa käyttäjälle voi aiheutua vaaratilanteita.
- Tarvittaessa käytä henkilökohtaisia turvavarusteita. Niihin saattavat kuulua:
 - kuulosuojukset kuulovauriovaaran välttämiseksi;
 - hengitysnaamari vaarallisen pölyn sisäänhengittämisaarvan välttämiseksi.
 - Käytä käsineitä käsitellessäsi sahanteriä ja karkeapintaisia työstömateriaaleja.

Sahanterättulee kantaa astiassa, mikäli suinkin mahdollista.

- Käyttöhenkilön tulee olla perillä niistä olosuhteista, jotka vaikuttavat sahan melunpäästöihin (esim sahanterät, jotka on suunniteltu vähentämään melunkehitystä, sahanterän ja koneen hoito).
- Koneessa havaitut, myös turvavarusteita ja sahanteriä koskevat viat tulee ilmoittaa välittömästi niiden havaitsemisen jälkeen koneen turvallisuudesta vastuussa olevalle henkilölle.
- Käytä koneen kuljetukseen ainoastaan sen kuljetuslaitteita, älä koskaan käytä turvavarusteita koneen käsittelyyn ja kuljetukseen.
- Kaikkien käyttäjien tulee saada riittävä opastus koneen käyttömahdollisuuksien, säätöjen ja käsittelyn suhteen.
- Älä sahaa mitään materiaalia, jossa on vieraita esineitä, esim. sähkölankoja, johtoja tai naruja.
- Käytä vain teräviä sahanteriä.
- Pinoa työstettävät työstökappaleet ja valmiit työstökappaleet työskentelypaikan lähetyville.
- Noudata sahanteriin merkittyä suurinta sallittua kierroslukua.
- Varmista, että kaikki käytetyt laipat ovat valmistajan antamien ohjeiden mukaisesti soveliaita käyttötarkoitukseen.
- Perehdy turvallisiin menettelytapoihin puhdistamisessa, kunnossapidossa ja purun ja pölyn säännöllisessä poistamisessa palovaaran välttämiseksi.
- Sahaa saa käyttää vain jos kaikki turvallisuusvarusteet on asennettu ja tarkastettu, että ne toimivat moitteettomasti.
- Varmista, etteivät kone tai sen rakenneosat voi koko todennäköisen olemassaoloaikansa aikana kaatua, pudota tai siirtyä paikaltaan kuljetuksen, asennuksen, purkamisen, käyttökelvottomaksi tekemisen ja romuttamisen aikana.

Melu ja värinä

Melu- ja värinäarvot on mitattu standardin EN ISO 3744 mukaisesti.

	Tyhjäkäynti
Äänen painetaso L_{pA}	90 dB(A)
Mittausvirhe K_{pA}	4 dB
Äänen tehotaso L_{WA}	113 dB(A)
Mittausvirhe K_{WA}	4 dB

Käytä kuulosuojuksia.

Melu saattaa aiheuttaa kuulon menetyksen.

Rajoita melunpäästöt ja tärinä mahdollisimman vähäisiksi!

- Käytä ainoastaan moitteettomia laitteita.
- Huolla ja puhdista laite säännöllisesti.
- Sovita työskentelytapasi laitteen mukaiseksi.
- Älä ylikuormita laitetta.
- Tarkastuta laite aina tarvittaessa.
- Sammuta laite, kun sitä ei käytetä.

Annetut arvot ovat melunpäästöarvoja eivätkä siksi esitä tarkkoja työpaikan arvoja. Vaikka päästö- ja melun todellisilla tasoarvoilla on yhteys keskenään, ei päästöarvoista voida luotettavasti päätellä, tarvitaanko ylimääräisiä varotoimenpiteitä vaiko ei. Sellaisiin tekijöihin, jotka saattavat vaikuttaa työpaikan todellisiin meluarvoihin, kuuluvat meluvaikutuksen kesto, työpaikan tilan ominaisuudet, muut melunlähteet jne., esim. koneiden sekä viereisten työpahtumien lukumäärä. Luotettavat työpaikan meluarvot voivat lisäksi vaihdella maasta toiseen. Tässä annettujen tietojen tarkoitus on kuitenkin auttaa käyttäjää arvioimaan vaarannuksen ja tästä aiheutuvien terveydellisten haittojen määrän.

5. Tekniset tiedot

Vaihtovirtamoottori:	230 V ~ 50Hz
Teho P:	1600 W S1
Teho P:	2200 W S2 10 min
Suojalaji:	IP 54
Joutokäyntikierrosluku n_0 :	2850 min ⁻¹
Sahanterä:	Ø 450 x Ø 30 x 3,0 mm
Leikkausteho kork. (kääntöleikkaus):	190 mm
Leikkausteho väh.:	30 mm
Leikattavan tavarán pituus kork.:	1100 mm
Leikattavan tavarán pituus väh.:	100 mm
Paino:	58 kg

Käyttöaika S2 10 min (lyhytaikainen käyttö) tarkoittaa, että moottoria saa kuormittaa nimellisteholla (2200 W) jatkuvasti vain tyypikilvessä ilmoitetun ajan (10 minuuttia). Muuten se kuumenee liikaa. Tauon aikana moottori jäähtyy takaisin alkulämpötilaansa.

6. Ennen käyttöönottoa (kuvat 1-8, 10, 12)

- **Konetta ei saa ottaa käyttöön, jos käyttäjä ei ole sitä ennen perehtynyt tähän käyttöohjeeseen ja kaikkiin tässä annettuihin turvallisuusmääräyksiin! Mikäli et ole tottunut käyttämään tämän tyyppisiä koneita, on parasta pyytää neuvoja asiantunneilta henkilöiltä.**
- Pura saha pakkauksesta ja tarkasta, onko siinä mahdollisesti kuljetusvaurioita.
- Asenna pyörät (A) varmistussokkien (B) kera akselille (C) ja asenna sen jälkeen pyöränsuojukset (D).
- Jousimekanismi: kiinnitä jousimekanismin ohjaustanko (I) poikkitaipultilla (E), aluslevyillä (F, G) ja varmistusmutterilla (H). Työnnä sen jälkeen jousi (M) ja kumimansetti (L) päälle. Käännä syöttökiikku kokoon ja kiinnitä johdatustanko varmistussokalla. Varmista johdatustanko vastelevyllä (J) ja varmistusmutterilla (K).
- Asenna pitkittäisvaste (5) ja kiikun pidennys (7).
- Kiinnitä suojuspelti (16) paikalleen.
- **Huomio: Tarkasta ennen koneen jokaista käyttöä, että poikkipultin ja johdatustangon varmistusmutterit (H, K) ovat tiukasti kiinni (kuva 6).**
- Koneen käyttö on sallittu ainoastaan ulkona. Koneen tulee seistä tukevasti vaakasuoralla, tasaisella pohjalla ja se tulee kiinnittää pitävästi alustaan käyttäen apuna koneen jaloissa olevia kiinnitysreikiä (13). Koneen ympärillä olevalla alueella ei saa olla jätteitä, liukkaita kohtia tai kompastusesteitä.
- Kaikki suojukset ja turvallisuusvarusteet tulee asentaa määräysten mukaisesti ja sahanterän tulee voida pyöriä vapaasti.
- Tarkasta koko kone ja kaikki johdot mahdollisten kuljetusvaurioiden varalta.
- Tarkasta, että sahanterä on tukevasti paikallaan eikä ole likainen, vahingoittunut tai tylsä. Tylstyneet sahanterät tulee joko teroittaa tai vaihtaa uusiin.
- Tarkasta, että kaikki ruuviliitokset ovat tiukasti kiinni.
- Tarkasta, ovatko raon sisäkkeet (12) kuluneet ja vaihda ne tarvittaessa uuteen.
- Syöttökeinun tulee palata jousen avulla itsenäisesti takaisin alkuasemaan.
- Tarkasta, ettei koneessa ole mitään vieraita esineitä, jotka saattavat sinkoutua pois.
- Virranlähde tulee varmistaa vuotovirtasuojauksella, jonka laukaisuvirta on

FIN

korkeintaan 30 mA.

- Varmista ennen koneen liittämistä, että verkkoliitännän jännite vastaa tyyppikilvessä annettuja tietoja.
- **Huomio:** Käytön aikana tulee muiden henkilöiden ehdottomasti olla riittävän kaukana sahasta!
- Useampien puukappaleiden tai nippujen sahaaminen samanaikaisesti on kielletty loukkaantumisvaara! Aseta kaarevat puunkappaleet syöttökeinuun niin, että ulospäin kaartuva sivu osoittaa sahanterään päin.
- Sahattavan tavaran syöttökeinussa (6) on vastakoukku (13), joka estää leikattavan kappaleen pyörimisen.
- Ennen kuin painat päälle-/pois-katkaisinta (11), varmista, että sahanterä (4) on asennettu oikein ja että liikkuvat osat kulkevat kevyesti.

7. Käsittely / Käyttö

7.1. Sahaaminen (kuvat 9-11)

Huomio: Tarkasta ennen koneen jokaista käyttöä, että poikkipultin ja johdatustangon varmistusmutterit (H, K) ovat tiukasti kiinni! Sahanteränsuojuksen ja suojaletkien tulee olla paikallaan!

Kone täytyy liittää pitävästi alustansa!

- Aseta sahattava tavara syöttökeinuun.
- Käynnistä saha painamalla vihreää näppäintä. Odota, kunnes saha on saavuttanut täyden kierroslukunsa.
- Tartu keinuun kahvasta (14) molemmin käsin ja vie se sahanterään (4).
- Kun keinua painetaan, niin sahanteränsuojaus (3) päästää sahanterän avoimeksi.
- Paina syöttökeinua vain niin voimakkaasti, ettei moottorin kierrosluku laske.
- Kun leikkaus on tehty, vie keinu kokonaan takaisin alkuasemaansa.
- Ota sahattu tavara pois keinusta.
- Sammuta saha painamalla punaista näppäintä „0“. **Huomio: Jarrutuksen aikana ei konetta saa koskaan käynnistää uudelleen!**
- **Viite:** Jos sahattavaa tavaraa ei voida sahata kokonaan läpi yhdellä leikkauksella, täytyy sahattava tavara kääntää (kääntöleikkaus). Tee tämä viemällä syöttökeinu takaisin alkuasemaansa, kääntämällä sahattava tavara leikkauksen suuntaan ja tekemällä leikkaus uudelleen.
- **Tärkeää:** Jos sahanterä (4) ei pysähdy kork. 10 sekunnin kuluttua, täytyy valtuutetun alan ammattihenkilön tarkastaa jarrun kunto ja tarvittaessa vaihtaa se uuteen.
- Irroita verkkopistoke välittömästi työn päätyttyä!

Älä koskaan poistu koneen luota ilman että irroitat verkkopistokkeen ja varmista, ettei konetta voi käyttää luvatta!

7.2. Sahanterän vaihto (kuvat 8-14)

Huomio: Irroita verkkopistoke!

Anna sahanterän jäähtyä ennen vaihtoa!

Älä käytä sahanterän puhdistukseen mitään palavia nesteitä.

Käytä aina sahanteriä käsitellessäsi työkalusineitä.

Loukkaantumisvaara!

- Ota ruuvi (15) pois suojuspellistä (16) ja käännä suojuspellit alaspäin.
- Irroita varmistusmutteri (H) keinun ollessa avoasemassa (sokka (9) vedetty pois). Ota poikkipultti (E) ja levyt (F, G) pois. Nyt voit kääntää syöttökeinun (6) kokonaan auki. Kun ruuvit on otettu pois, voit ottaa kiinteän sahanteränsuojuksen (2) sivusuuntaan pois. Pidä käyttöakselia paikallaan ruuviavaimella.
- Irroita laipparuuvi (18) vastapäivään kiertämällä. Ota laipparuuvi (18) ja ulkolaippa (19) pois sahan akselilta (20).
- Sitten voit ottaa sahanterän (4) pois sahan akselilta (20).
- Puhdista sahanterä (4), sisälaippa, ulkolaippa (19) ja laipan ruuvi (18) huolellisesti ennen asennusta!
- Asenna uusi sahanterä paikalleen päinvastaisessa järjestyksessä ja kiristä laipan ruuvi (18) tiukkaan. **Tärkeää:** Älä kiristä laipan ruuvia lyömällä työkalua, äläkä käytä mitään työkalun pidennysosia! Huomioi sahanterän (4) oikea kiertosuunta!
- Asenna sahanterän suojuus (16), suojaletti ja jousimekanismi.
- **Huomio:** Työkalut täytyy ottaa jälleen pois laipan ruuvista!

7.3. Kuljetus (kuvat 6, 17)

Kuljetusalustan ansiosta tarvitaan sahan kuljetukseen vain yksi henkilö.

7.4. Ylikuormitussuojaus (kuva 14)

Tämän laitteen moottoria suojataan ylikuormitukselta ylikuormituskatkaisimella (A). Jos nimellisvirta ylitetään, niin ylikuormituskatkaisin (A) sammuttaa laitteen.

- Anna laitteen jäähtyä muutaman minuutin ajan.
- Paina ylikuormituskatkaisinta.
- Käynnistä laite painamalla vihreää painiketta „I“.

8. Huolto, puhdistus, korjaukset

Huomio! Irroita verkkopistoke.

Lika tulee poistaa koneesta säännöllisin väliajoin. Käytä tässä apuna käsiharjaa tai riepua. Tarkasta säännöllisin väliajoin, onko sahanterä kulunut. Jos konetta ei käytetä pitempään, täytyy sahanterä, jousimekanismi (8) ja syöttökeinin laakerit (17) öljytä ohuesti.

Tylsät sahanterät tulee teroittaa. Puhdista pihkaantuneet sahanterät!

Tarkasta säännöllisin väliajoin, että kaikki ruuviliitokset ovat kireät.

Pidä kahvat kuivina ja poista pihka, öljy tai rasvainen lika. Älä käytä puhdistukseen syövyttäviä puhdistusaineita.

Saha tulee peittää suojapeitteellä suojaamattomissa tiloissa tai ulkosalla. Suojaa erityisesti moottori ja katkaisin vedeltä.

Huomio: Sähkötyökalujen korjaustyöt saa suorittaa ainoastaan sähköalan ammattitaitoinen henkilö!

9. Varaosien tilaus

Varaosa tilatessasi anna seuraavat tiedot:

- Laitteen tyyppi
- Laitteen tuotenumero
- Laitteen tunnusnumero
- Tarvittavan varaosan varaosnumero.

Ajankohtaiset hinnat ja muut tiedot löydät osoitteesta www.isc-gmbh.info

10. Käytöstäpoisto ja uusiokäyttö

Laite on pakattu kuljetuspakkaukseen, jotta vältetään kuljetusvauriot. Tämä pakkaus on raaka-ainetta ja sitä voi siksi käyttää uudelleen tai sen voi toimittaa kierrätyksen kautta takaisin raaka-ainekiertoon.

Laite on ja sen varusteet on valmistettu eri materiaaleista, kuten esim. metallista ja muoveista.

Toimita vialliset rakenneosat oneglmajätehävitykseen. Tiedustele asiaa alan ammattiliikkeestä tai kunnanhallitukselta!

CZ



„Varování – Ke snížení rizika zranění si přečíst návod k obsluze“



Noste ochranu sluchu.

Působení hluku může způsobit ztrátu sluchu.



Noste ochrannou prachovou masku.

Při opracovávání dřeva a jiných materiálů může vznikat zdraví škodlivý prach. Materiály obsahující azbest nesmí být opracovávány!



Noste ochranné brýle.

Při práci vznikající jiskry nebo z přístroje vylétávající úlomky, třísky a prachy mohou způsobit ztrátu zraku.



Pozor

Nebezpečí zranění! Nezasahovat do běžícího pilového kotouče.

⚠ Pozor!

Při používání přístrojů musí být dodržována určitá bezpečnostní opatření, aby se zabránilo zraněním a škodám. Přečtěte si proto pečlivě tento návod k obsluze/bezpečnostní pokyny. Dobře si ho/je uložte, abyste měli tyto informace kdykoliv po ruce. Pokud předáte přístroj jiným osobám, předejte s ním prosím i tento návod k obsluze/bezpečnostní pokyny. Nepřebíráme žádné ručení za škody a úrazy vzniklé v důsledku nedodržování tohoto návodu k obsluze a bezpečnostních pokynů.

1. Popis přístroje (obr. 1)

1. Motor
2. Ochrana pilového kotouče pevná
3. Ochrana pilového kotouče pohyblivá
4. Pilový kotouč
5. Podélný doraz
6. Podávací kolébka
7. Prodloužení kolébky
8. Pružinový mechanismus
9. Závlačka pro přepravní pojistku
10. Podpěrná noha
11. Kombinace vypínač-zástrčka

2. Rozsah dodávky

Vyjměte všechny díly z balení a zkontrolujte jejich úplnost.

- Návod k obsluze
- Kolečka (2x)
- Kryt koleček (2x)
- Pojistná závlačka (2x)
- Kolébková pila na palivové dříví
- Nářadí na výměnu pilového kotouče
- Pružinový mechanismus

3. Použití podle účelu určení

Kolébková pila na palivové dříví je určena k příčnému řezání palivového dříví o přípustných rozměrech (viz technická data) v podávací kolébce, kterou lze sklopit směrem k pilovému kotouči. Tento stroj je určen pouze pro venkovní použití a pro obsluhu pouze jednou osobou. Další osoby musí během provozu udržovat od stroje dostatečnou vzdálenost.

Stroj smí být používán pouze podle účelu svého určení.

Každé další toto překračující použití neodpovídá účelu určení. Za z toho vyplývající škody a zranění ručí provozovatel/obsluha a ne výrobce. Používat se smí pouze pro stroj vhodné pilové kotouče (tvrdokov nebo CV). Použití pilových kotoučů z vysoce výkonné rychlořezné oceli (HSS) a dělicích kotoučů všech druhů je zakázáno.

Součástí použití podle účelu určení je také dbát bezpečnostních pokynů, tak jako návodu k montáži a provozních pokynů v návodu k použití.

Osoby, které stroj obsluhují a udržují, musí být s tímto seznámeny a být poučeny o možných nebezpečích.

Kromě toho musí být co nejpřísněji dodržovány platné bezpečnostní předpisy.

Dále je třeba dodržovat ostatní všeobecná pravidla v pracovních oblastech a bezpečnostně technických oblastech.

Změny na stroji zcela vylučují ručení výrobce a z toho vzniklé škody.

I přes použití podle účelu určení nelze zcela vyloučit určité rizikové faktory. Podmíněno konstrukcí a uspořádáním stroje se mohou vyskytnout následující rizika:

- Dotyk pilového kotouče v nezakryté oblasti řezání.
- Zásah do běžícího pilového kotouče (řezné úrazy).
- Zpětné vrhání obrobků a částí obrobků.
- Zlomení pilových kotoučů.
- Vymrštění chybných částí ze slinutých karbidů z pilového kotouče.
- Poškození sluchu při nepoužívání ochrany sluchu.

Stroj smí být používán pouze podle svého účelu určení. Každé další toto překračující použití neodpovídá použití podle účelu určení. Za z toho vyplývající škody nebo zranění všeho druhu ručí uživatel/obsluhující osoba a ne výrobce.

Dbejte prosím na to, že naše přístroje nebyly podle svého účelu určení konstruovány pro živnostenské, řemeslnické nebo průmyslové použití. Nepřebíráme žádné ručení, pokud je přístroj používán v živnostenských, řemeslných nebo průmyslových podnicích a při srovnatelných činnostech.

4. Důležité pokyny

Prosím přečtěte si pečlivě návod k použití a dbejte jeho pokynů. Na základě tohoto návodu k použití se seznámte s přístrojem, jeho správným použitím a také s bezpečnostními pokyny.

⚠ Bezpečnostní pokyny

- Varování: Při používání přístrojů musí být dodržována určitá bezpečnostní opatření, aby se zabránilo riziku požáru, úderu elektrickým proudem a zraněním osob.
- Všechny tyto pokyny dodržujte před a během práce s pilou.
- Dobře si tyto bezpečnostní pokyny uložte.
- Chraňte se před úderem elektrickým proudem! Vyhýbejte se tělesnému kontaktu s uzemněnými částmi.
- Nepoužívané nářadí by mělo být uloženo na suchém, uzamčeném místě a mimo dosah dětí.
- Udržujte nářadí stále čisté a ostré, abyste mohli lépe a bezpečněji pracovat.
- Pravidelně kontrolujte napájecí kabel elektrického nářadí a v případě poškození jej nechte obnovit schváleným odborníkem.
- Pravidelně kontrolujte prodlužovací vedení a poškozená nahradte.
- Na volném prostranství používejte pouze pro to schválené a příslušně označené prodlužovací kabely.
- Dbejte na to, co děláte. Pracujte rozumně. Nepoužívejte elektrické nářadí, když jste unaveni.
- Nepoužívejte elektrické nářadí, u kterého nelze vypínač za- a vypnout.
- Varování! Používání jiných přídavných přístrojů a jiného příslušenství může pro Vás znamenat nebezpečí zranění.
- Při veškerých seřizovacích a údržbových pracích vytáhněte síťovou zástrčku.
- Bezpečnostní pokyny předejte všem osobám, které se strojem pracují.
- Pozor! Rotující pilový kotouč představuje nebezpečí pro ruce a prsty.
- Stroj je vybaven bezpečnostním vypínačem (7) proti opětovnému spuštění po poklesu napětí.
- Před uvedením do provozu přezkontrolujte, zda souhlasí napětí na typovém štítku přístroje s napětím sítě.
- Jestliže je potřeba prodlužovací kabel, přesvědčte se, zda jeho průřez dostatečně pokrývá proudy pily. Minimální průřez 1,5 mm², od délky kabelu 20 m 2,5 mm².
- Kabelový buben používat pouze v odvinutém stavu.
- Přezkontrolujte síťový přívod. Nepoužívejte vadná nebo poškozená napájecí vedení.
- Nepoužívejte kabel na vytažení zástrčky ze zásuvky. Chraňte kabel před horkem, olejem a ostrými hranami.
- Nevystavujte pilu dešti a nepoužívejte stroj ve vlhkém nebo mokřem prostředí.
- Postarejte se o dobré osvětlení.
- Nepoužívejte pilu v blízkosti hořlavých kapalin nebo plynů.
- Noste vhodné pracovní oblečení! Nenoste široké oblečení a šperky, mohly by být zachyceny rotujícím pilovým kotoučem.
- Při práci na volném prostranství je vhodná pevná neklouzavá obuv.
- V případě dlouhých vlasů noste vlasovou síťku.
- Vyhýbejte se abnormálnímu držení těla.
- Obsluhující osoba musí být stará minimálně 16 let.
- Nepouštět děti ke stroji připojenému na síť.
- Pracoviště udržujte bez dřevných odpadů a povalujících se dílů.
- Nepořádek na pracovišti může mít za následek zranění.
- Nenechte jiné osoby, obzvláště děti, dotýkat se stroje a síťového kabelu. Nepouštějte je do blízkosti pracoviště.
- Osoby pracující se strojem nesmí být rozptýlovány.
- Dbejte na směr otáčení motoru a pilového kotouče. Používat pouze pilové kotouče, jejichž nejvyšší přípustná rychlost není menší než maximální rychlost vřetena okružní pily a řezaného obrobku.
- Pilové kotouče (4) nesmějí být v žádném případě po vypnutí pohonu zabrzdovány postranním protitlakem.
- Používejte pouze ostré a nezdeformované pilové kotouče (4) bez trhlín.
- Nesmí být používány pilové kotouče (4) z vysokolegované rychlořezné ocele (HSS ocel).
- Používat pouze výrobcem doporučené pilové kotouče, které odpovídají normě EN 847-1.
- Vadné pilové kotouče (4) musí být okamžitě vyměněny.
- Nesmí být používány pilové kotouče, které neodpovídají parametrům udaným v tomto návodu k použití.
- Bezpečnostní zařízení na stroji nesmí být demontována nebo vyřazena z provozu.
- Opotřebovanou vložku stolu vyměnit.
- Pracovní poloha vždy stranou pilového kotouče.
- Stroj nepřetěžovat tak, až by se zastavil.
- Dbejte na to, aby odříznuté kusy dřeva nebyly zachyceny a odmrštěny ozubeným věncem pilového kotouče.

- Nikdy neodstraňujte volné odštěpky dřeva, třísky nebo uváznuté kusy dřeva při běžícím pilovém kotouči.
- K odstranění poruch nebo uváznutých kusů dřeva stroj vypnout. - Vytáhnout síťovou zástrčku -
- Při vytlučené řezné spáře vložku stolu obnovit. - Vytáhnout síťovou zástrčku -
- Přezbrojování, jako též nastavovací, měřicí a čisticí práce provádět pouze při vypnutém motoru. - Vytáhnout síťovou zástrčku -
- Před zapnutím překontrolujte, zda jsou klíče a seřizovací nářadí odstraněny.
- Při opuštění pracoviště vypnout motor a vytáhnout síťovou zástrčku.
- Veškerá ochranná a bezpečnostní zařízení musí být po ukončené opravě nebo údržbě ihned znovu namontována.
- Musí být dodržovány bezpečnostní, pracovní a údržbářské pokyny výrobce a také rozměry udané v technických datech.
- Je třeba dbát příslušných bezpečnostních předpisů a jiných, všeobecně platných bezpečnostně technických pravidel.
- Dbát brožurek s informacemi oborových profesních organizací (VBG 7j).
Kotoučová pila musí být připojena na 230 V zásuvku, s jističem 16 A.
- Nepoužívejte kabel k účelům, ke kterým není určen!
- Postarejte se o bezpečný postoj a udržujte vždy rovnováhu.
- Překontrolujte nástroj, zda nevykazuje eventuelní poškození!
- Před dalším použitím nástroje musí být ochranná zařízení nebo lehce poškozené části pečlivě překontrolovány, jestli bezvadně a podle způsobu určení fungují.
- Překontrolujte, zda pohyblivé části bezvadně fungují a nevážnou nebo jestli nejsou některé části poškozeny. Veškeré součásti musí být správně namontovány a splňovat všechny podmínky, aby byl zajištěn bezvadný provoz nástroje.
- Poškozená ochranná zařízení a části musí být odborně opraveny nebo vyměněny autorizovanou odbornou dílnou, pokud není v návodu k použití nic jiného uvedeno.
- Poškozené vypínače nechejte vyměnit servisní dílnou.
- Toto nářadí odpovídá příslušným bezpečnostním ustanovením. Opravy smí provádět pouze elektroodborník za použití originálních náhradních dílů; v jiném případě může dojít k úrazu uživatele.
- Pokud je to nutné, nosit vhodnou osobní ochrannou výbavu. Tato může obsahovat:
- Ochranu sluchu na zabránění nebezpečí vzniku

nedoslýchavosti.

- Ochranu dýchacích cest na zabránění vdechnutí nebezpečného prachu.
- Při manipulaci s pilovými kotouči a drsnými obrobky nosit rukavice.
- Pilové kotouče musí být vždy nošeny v praktickém balení.
- Obsluhující osoba musí být informována o podmínkách, které ovlivňují vývoj hluku (např. pilové kotouče, které byly konstruovány za účelem snížení hluku, péče o pilový kotouč a stroj).
- Chyby na stroji, včetně ochranných zařízení a pilového kotouče, musí být ihned, jakmile byly zjištěny, sděleny osobě odpovědné za bezpečnost.
- Při transportu stroje používat pouze dopravní zařízení a nikdy nepoužívat pro manipulaci a transport ochranná zařízení.
- Všechny osoby obsluhující stroj musí být přiměřeně vyškoleny v jeho použití, nastavení a obsluze.
- Neřežte materiál, který by mohl obsahovat cizí tělesa, jako dráty, kabely nebo šňůry.
- Používat pouze ostré pilové kotouče
- Naskládejte zpracovávané a hotové obrobky v blízkosti pracoviště.
- Dodržujte maximální počet otáček uvedený na pilových kotoučích.
- Ujistěte se, že používané příruby uvedené výrobcem, jsou vhodné pro účel použití.
- Seznamte se s bezpečným postupem při čištění, opravách a pravidelném odstraňování pilin a prachu, abyste zabránili riziku požáru.
- Pila smí být používána pouze tehdy, když jsou namontována všechna bezpečnostní zařízení a byla zkontrolována jejich řádná funkce.
- Zajistěte, aby se stroj po dobu veškeré své životnosti, včetně součástí, nemohl během transportu, montáže, demontáže, zlikvidování a sešrotování nekontrolovaným způsobem naklonit, spadnout nebo pohybovat.

Hluk a vibrace

Hluk a vibrace změřeny podle normy EN ISO 3744.

	Chod naprázdno
Hladina akustického tlaku L_{pA}	90 dB(A)
Nejistota K_{pA}	4 dB
Hladina akustického výkonu L_{WA}	113 dB(A)
Nejistota K_{WA}	4 dB

CZ**Noste ochranu sluchu.**

Působení hluku může způsobit ztrátu sluchu.

Omezte tvorbu hluku a vibrace na minimum!

- Používejte pouze přístroje v bezvadném stavu.
- Pravidelně provádějte údržbu a čištění přístroje.
- Přizpůsobte Váš způsob práce přístroji.
- Nepřetěžujte přístroj.
- V případě potřeby nechte přístroj zkontrolovat.
- Přístroj vypněte, pokud ho nepoužíváte.

Udané hodnoty jsou emisní hodnoty a nemusí tím současně být také bezpečnými hodnotami na pracovišti. Přestože existuje korelace mezi emisními a imisními hladinami, nelze z toho spolehlivě odvodit, jestli jsou nutná dodatečná preventivní bezpečnostní opatření, nebo ne. Faktory, které mohou ovlivnit současnou, na pracovišti existující imisní hladinu, obsahují délku působení, zvláštnosti pracovní místnosti, jiné zdroje hluku atd., např. počet strojů a jiných sousedních procesů. Bezpečné hodnoty pracoviště se mohou také odlišovat od jedné země k druhé. Tato informace má ale přesto uživateli pomoci, aby mohl lépe odhadnout nebezpečí a rizika.

5. Technická data

Motor na střídavý proud:	230 V 3~ 50 Hz
Výkon P:	1600 W S1
Výkon P:	2200 W S2 10 min
Druh krytí:	IP 54
Počet otáček naprázdno n_0 :	2850 min ⁻¹
Pilový kotouč:	Ø 450 x Ø 30 x 3,0 mm
Řezný výkon max. (oboustranný řez):	190 mm
Řezný výkon min.:	30 mm
Délka řeziva max.:	1100 mm
Délka řeziva min.:	100 mm
Hmotnost:	58 kg

Doba zapnutí S2 10 min (krátkodobý chod) znamená, že motor se jmenovitým výkonem (2200 W) smí být trvale zatěžován pouze po dobu uvedenou na datovém štítku (10 min). Jinak by se nepřipustně zahřál. Během přestávky se motor opět ochladí na svoji výchozí teplotu.

6. Před uvedením do provozu (obr. 1-8, 10, 12)

- **Bez předchozího seznámení se s tímto návodem k obsluze včetně všech bezpečnostních pokynů je uvedení stroje do provozu zakázáno! Pokud nemáte žádné zkušenosti v zacházení s podobnými stroji, vyhledejte pomoc u odborníků.**
- Pílu vybalit a zkontrolovat, zda nebyla při dopravě poškozena.
- Namontujte kolečka (A) s pojistnými závlačkami (B) na osu (C) a poté namontujte kryty koleček (D).
- Pružinový mechanismus: upevněte vodící tyč (I) pružinového mechanismu pomocí příčného čepu (E), podložek (F, G) a pojistné matice (H). Nasuňte poté pružinu (M) a gumovou objímku (L). Zaklapněte podávací kolébku a vodící tyč upevněte pomocí pojistné závlačky. Zajistěte vodící tyč pomocí dorazové podložky (J) a pojistné matice (K).
- Namontujte podélný doraz (5) a prodloužení kolébky (7).
- Upevněte krycí plech (16).
Pozor: Před každým uvedením stroje do provozu se ujistěte, že jsou pojistné matice (H, K) příčného čepu a vodící tyče utaženy (obr. 6).
- Provoz stroje je dovolen pouze venku. Stroj musí pevně stát na vodorovném, rovném podkladu a pomocí upevňovacích otvorů (13) v noze stroje pevně zakotven v podlaze. Podlaha v okolí stroje nesmí obsahovat odpady, hladká místa nebo možnosti klopýtnutí.
- Všechny kryty a bezpečnostní zařízení musí být správně namontovány a pilový kotouč musí být volně otočný.
- Celkový stroj a všechny kabely překontrolovat na eventuální dopravní poškození.
- Pilový kotouč překontrolovat, zda pevně drží, není poškozen a je ostrý. Tupé pilové kotouče nabrousit nebo vyměnit.
- Zkontrolovat pevnost všech šroubových spojů.
- Vložky (12) zkontrolovat na opotřebení a v případě potřeby vyměnit.
- Podávací kolébka se musí pomocí pružiny sama vrátit do své výchozí polohy.
- Překontrolujte stroj na existenci eventuálních cizích těles, která by mohla být vymrštěna.
- Napájecí zdroj musí být jištěn FI spínačem s chybným proudem 30 mA.
- Před uvedením do provozu překontrolujte, zda souhlasí napětí na typovém štítku přístroje s napětím sítě.
- **Pozor:** Během provozu musí ostatní osoby

bezpodmínečně dodržovat bezpečnou vzdálenost od stroje!

- Není dovoleno řezat současně vícero kusů dřeva nebo svazek dřeva – nebezpečí zranění! Zahnuté kusy dřeva vložít do kolébky tak, aby strana zahnutá směrem ven ukazovala směrem k pilovému kotouči.
- Podávací kolébka (6) pro řezivo je opatřena ozuby (13), které zabraňují otáčení řeziva.
- Před zapnutím za-/vypínače (11) se ujistěte, zda je pilový kotouč (4) správně namontován a zkontrolujte volný chod pohyblivých částí.
- Před provozem pily musí být dopravní pojistka přemontována. K tomu šroub (14) odstranit a dopravní pojistku (11) vykývnout směrem k vnější straně pily, až se otvor (a) nachází nad závitem šroubu a pomocí šroubu (14) utáhnout. Háč dopravní pojistky slouží nyní jako podpěrná noha (obr. 3), která zabrání odklopení podávací kolébky s řezivem směrem ven!

7. Obsluha/provoz

7.1 Řezání (obr. 9-11)

Pozor: Před každým uvedením stroje do provozu se ujistěte, že jsou pojistné matice (H, K) příčného čepu a vodící tyče utaženy!

Ochrany pilového kotouče a krycí plechy musí být namontovány!

Stroj musí být stabilně spojen s podkladem!

- Řezivo vložit do podávací kolébky.
- Stisknutím zeleného tlačítka pilu zapnout. Vyčkat, až pila dosáhne plných otáček.
- Kolébku uchopit oběma rukama za rukojeť (14) a vést ji k pilovému kotouči (4).
- Tlakem kolébky je pilový kotouč ochranou pilového kotouče (3) uvolněn.
- Podávací kolébku přitlačit pouze tak silně, aby neklesl počet otáček motoru.
- Po vykonaném řezu kolébku opět zcela vrátit do výchozí polohy.
- Odříznuté řezivo z kolébky odstranit.
- Na vypnutí pily musí být stisknuto červené tlačítko „0“. **Pozor: Během brzdění nesmí být stroj v žádném případě znovu zapnut!**
- **Pokyn:** Není-li možné řezivo jedním řezem zcela přerušit, musí být řezivo otočeno (oboustranný řez). K tomu dát podávací kolébku do výchozí polohy, řezivo podél řezu otočit a řez provést znovu.
- **Důležité:** Pokud se pilový kotouč (4) po max. 10 vteřinách nezastaví, musí být brzda zkontrolována autorizovaným elektrikářem nebo v případě potřeby vyměněna.
- Po ukončení práce okamžitě vytáhněte síťovou

zástrčku! **Nikdy** stroj neopouštějte bez vytažení síťové zástrčky a zabezpečení stroje proti neoprávněnému použití!

7.2. Výměna pilového kotouče (obr. 12-16)

Pozor: Vytáhnout síťovou zástrčku!

Pilový kotouč nechat před výměnou ochladit!

Na čištění pilového kotouče nepoužívat hořlavé kapaliny.

Při manipulaci s pilovým kotoučem vždy noste pracovní rukavice. Nebezpečí zranění!

- Šroub (15) na krycím plechu (16) odstranit a krycí plech odklopit směrem dolů.
- Pojistné matice (H) uvolnit v otevřené poloze kolébky (závlačka (9) vytažena). Odstranit příčný čep (E) a podložky (F, G). Podávací kolébka (6) může být nyní kompletně vyklopena. Po odstranění šroubů bočně odebrat pevný kryt pilového kotouče (2). Pomocí klíče na šrouby držet hnací hřídel (2).
- Přírubový šroub (18) uvolnit proti směru hodinových ručiček. Přírubový šroub (18) a vnější přírubu (19) sejmut z pilové hřídele (20).
- Nyní může být pilový kotouč sejmut (4) z pilové hřídele (20).
- Pilový kotouč (4), vnitřní přírubu, vnější přírubu (19) a přírubový šroub (18) před montáží pečlivě vyčistit!
- Nový pilový kotouč opět namontovat v opačném pořadí a přírubový šroub (18) pevně utáhnout. **Důležité:** Přírubový šroub neutahovat údery na nářadí a nepoužívat prodloužení nářadí! Dbát na správný směr otáčení pilového kotouče (4)!
- Namontujte kryt pilového kotouče (16), krycí plech a pružinový mechanismus.
- **Pozor:** Nářadí musí být opět z přírubového šroubu staženo!

7.3. Transport (obr. 2, 3, 15)

Díky podvozku může být pila přepravována jednou osobou.

7.4. Ochrana proti přetížení (obr. 14)

Motor tohoto přístroje je chráněn proti přetížení pomocí vypínače na přetížení (A). Při překročení jmenovitého proudu vypínač na přetížení (A) přístroj vypne.

- Nechte přístroj několik minut ochladit.
- Stlačte vypínač na přetížení.
- Zapněte přístroj stlačením zeleného tlačítka „I“.

CZ

8. Údržba, čištění, oprava

Pozor! Vytáhnout síťovou zástrčku.

Nečistoty musí být ze stroje pravidelně odstraňovány. Použijte smetáček nebo hadr. Kontrolujte pravidelně opotřebený pilového kotouče. Při delším odstavení musí být pilový kotouč, pérovací mechanismus (8) a uložení (17) podávací kolébky lehce naolejovány.

Tupé pilové kotouče musí být nabroušeny. Pryskyřičí znečištěné pilové kotouče vyčistit!

Pravidelně kontrolujte šroubení, zda jsou pevná.

Rukojeti udržujte suché a prosté pryskyřice, oleje nebo mastných nečistot. Na čištění nepoužívejte žíravé čisticí prostředky.

V nechráněných prostorách nebo na volném prostranství musí být pila zakryta plachtou. Obzvlášť chraňte motor a vypínač před vodou.

Pozor: Opravy elektrického nářadí směji provádět výhradně odborní elektrikáři!

9. Objednání náhradních dílů

Při objednávce náhradních dílů je třeba uvést následující údaje:

- Typ přístroje
- Číslo výrobku přístroje
- Identifikační číslo přístroje
- Číslo náhradního dílu požadovaného náhradního dílu

Aktuální ceny a informace naleznete na www.isc-gmbh.info

10. Likvidace a recyklace

Přístroj je uložen v balení, aby bylo zabráněno poškození při přepravě. Toto balení je surovina a tím znovu použitelné nebo může být dáno zpět do cirkulace surovin.

Přístroj a jeho příslušenství jsou vyrobeny z rozdílných materiálů, jako např. kov a plasty. Defektní součástky odevzdejte k likvidaci zvláštních odpadů. Zeptejte se v odborné prodejně nebo na místním zastupitelství!



“Waarschuwing – Handleiding lezen om het letselrisico te verminderen”



Draag een gehoorbeschermer.

Lawaai kan aanleiding geven tot gehoorverlies.



Draag een stofmasker.

Bij het bewerken van hout en andere materialen kan stof ontstaan dat schadelijk is voor de gezondheid. Asbest bevattend materiaal mag niet worden bewerkt!



Draag een veiligheidsbril.

Vonken die tijdens het werk ontstaan of splinters, spanen en stof die uit het toestel ontsnappen kunnen leiden tot zichtverlies.



Let op

Lichamelijk gevaar ! Niet in het draaiende zaagblad grijpen.

⚠ Let op!

Bij het gebruik van gereedschappen dienen enkele veiligheidsmaatregelen te worden nageleefd om lichamelijk gevaar en schade te voorkomen. Lees daarom deze handleiding/veiligheidsinstructies zorgvuldig door. Bewaar deze goed zodat u de informatie op elk moment kunt terugvinden. Mocht u dit gereedschap aan andere personen doorgeven, gelieve dan deze handleiding/veiligheidsinstructies mee te geven. Wij zijn niet aansprakelijk voor ongevallen of schade die te wijten zijn aan niet-naleving van deze handleiding en van de veiligheidsinstructies.

1. Beschrijving van het apparaat (afb. 1)

1. Motor
2. Zaagbladafdekking, vaststaand
3. Zaagbladafdekking, beweeglijk
4. Zaagblad
5. Lengteaanslag
6. Toevoerwip
7. Wipverlenging
8. Veermechanisme
9. Splitpen voor transportbeveiliging
10. Steunvoet
11. Schakelaar-stekker-combinatie

2. Leveringsomvang

Neem alle onderdelen uit de verpakking en controleer ze op volledigheid.

- Handleiding
- Wielen (2x)
- Wielafdekking (2x)
- Borgsplitpen (2x)
- Brandhout wipzaag
- Gereedschap voor het verwisselen van het zaagblad
- Veermechanisme

3. Doelmatig gebruik

De brandhoutboogzaag dient voor het kortzagen van brandhout binnen de toegelaten afmetingen (zie technische gegevens) in een naar het zaagblad draaibare toevoerwip. Dit apparaat is alleen bedoeld voor gebruik in de open lucht en moet door een persoon bediend worden. Andere personen moeten tijdens het bedrijf voldoende afstand tot het apparaat

bewaren.

De machine mag slechts voor werkzaamheden worden gebruikt waarvoor ze bedoeld is.

Elk verder gaand gebruik is niet reglementair. Voor daaruit voortvloeiende schade of verwondingen van welke aard dan ook is de gebruiker/bediener, niet de fabrikant, aansprakelijk. Alleen de voor de machine gepaste zaagbladen (HM of CV zaagbladen) mogen worden gebruikt. Het gebruik van HSS zaagbladen en snijschijven van welke soort dan ook is verboden. Het naleven van de veiligheidsvoorschriften alsook van de montage- en bedrijfsvoorschriften van deze gebruiksaanwijzing hoort eveneens tot het reglementaire gebruik.

Personen, die de machine bedienen en onderhouden, moeten met haar vertrouwd en op de hoogte zijn van mogelijke gevaren. Bovendien moeten de geldende voorschriften ter voorkoming van ongevallen strikt worden opgevolgd. Andere algemene regels qua arbeidsgeneeskunde en veiligheid dienen in acht te worden genomen.

Veranderingen aan de machine sluiten een aansprakelijkheid van de fabrikant en daaruit voortvloeiende schade helemaal uit. Ondanks een doelmatig gebruik kunnen bepaalde resterende risicofactoren niet volledig uit de weg worden geruimd. Ten gevolge van de constructie en opbouw van de machine kunnen zich de volgende punten voordoen :

- Raken van het zaagblad in het niet afgedekte zaaggebied.
- Grijpen in het draaiend zaagblad (snijwonden).
- Terugstoot van werkstukken en werkstukdelen.
- Zaagbladbreuken.
- Wegslingeren van beschadigde hardmetaaldelen van het zaagblad.
- Gehoorschade bij niet-gebruik van de nodige gehoorbeschermer.

De machine mag slechts voor werkzaamheden worden gebruikt waarvoor ze bedoeld is. Elk ander verder gaand gebruik is niet reglementair. Voor daaruit voortvloeiende schade of verwondingen van welke aard dan ook is de gebruiker/bediener, niet de fabrikant, aansprakelijk.

Wij wijzen erop dat onze gereedschappen overeenkomstig hun bestemming niet geconstrueerd zijn voor commercieel, ambachtelijk of industrieel gebruik. Wij geven geen garantie indien het gereedschap in ambachtelijke of industriële bedrijven alsmede bij gelijk te stellen activiteiten wordt gebruikt.

4. Belangrijke aanwijzingen

Lees deze gebruiksaanwijzing zorgvuldig en volg de aanwijzingen ervan op. Maakt u zich aan de hand van deze gebruiksaanwijzing vertrouwd met het toestel, het juiste gebruik alsook met de veiligheidsvoorschriften.

⚠ Veiligheidsinstructies

- Waarschuwing: Als er elektrisch gereedschap wordt gebruikt, dan moeten de fundamentele preventieve veiligheidsmaatregelen getroffen worden om de risico's van brand, elektrische schok en verwondingen van personen uit te sluiten.
- Neem deze instructies in acht voordat en terwijl u met de zaag werkt.
- Bewaar deze veiligheidsinstructies goed.
- Bescherm u tegen een elektrische schok! Vermijd lichaamscontact met geaarde delen.
- Ongebruikte apparaten moeten op een droge, afgesloten plaats en ontoegankelijk voor kinderen worden opgeborgen.
- Houd het gereedschap scherp en schoon om beter en veiliger te kunnen werken.
- Controleer regelmatig de kabel van het gereedschap en laat hem bij beschadiging vervangen door een erkende vakman.
- Controleer verlengkabels regelmatig en vervang ze als ze beschadigd zijn.
- Gebruik in de open lucht alleen daarvoor toegelaten, dienovereenkomstig gekenmerkte verlengkabels.
- Let erop wat u doet. Ga verstandig te werk. Gebruik het gereedschap niet als u moe bent.
- Gebruik geen gereedschap waarbij de schakelaar niet in- en uitgeschakeld kan worden.
- Waarschuwing! Het gebruik van ander gereedschap en ander toebehoren kan een verwondingsgevaar voor u inhouden.
- Trek bij alle afstel- en onderhoudswerkzaamheden de netstekker eruit.
- Geef de veiligheidsinstructies door aan alle personen die aan de machine werken.
- Voorzichtig! Door het roterende zaagblad bestaat verwondingsgevaar voor handen en vingers.
- De machine is uitgerust met een veiligheidsschakelaar (7) tegen opnieuw inschakelen na spanningsuitval.
- Controleer vóór ingebruikname of de spanning op het typeplaatje van het apparaat overeenkomt met de netspanning.
- Als een verlengkabel noodzakelijk is, vergewis u er dan van dat de diameter ervan voldoende is voor het stroomverbruik van de zaag. Minimum diameter 1,5 mm², vanaf 20 m kabellengte 2,5 mm².
- Kabeltrommel alleen gebruiken in afgerolde toestand.
- Controleer de netaansluitleiding. Gebruik geen gebrekkige of beschadigde aansluitleidingen.
- Gebruik de kabel niet om de stekker uit het stopcontact te trekken. Bescherm de kabel tegen hitte, olie en scherpe randen.
- Stel de zaag niet bloot aan regen en gebruik de machine niet in een vochtige of natte omgeving.
- Zorg voor goede verlichting.
- Zaag niet in de buurt van brandbare vloeistoffen of gassen.
- Draag geschikte werkkleding! Wijde kleding of sieraden kunnen door het roterende zaagblad gegrepen worden.
- Bij werkzaamheden in de open lucht is anti-slip schoeisel aanbevelenswaardig.
- Draag bij lange haren een haarnetje.
- Vermijd abnormale lichaamshoudingen.
- De bedieningspersoon moet minstens 16 jaar oud zijn.
- Kinderen uit de buurt houden van het aan het net aangesloten apparaat.
- Houd de werkplaats vrij van houtafval en rondslingerende voorwerpen.
- Wanorde op de werkplaats kan ongevallen tot gevolg hebben.
- Laat andere personen, met name kinderen, niet het gereedschap of de netkabel aanraken. Houd hen uit de buurt van de werkplaats.
- Aan de machine werkende personen mogen niet worden afgeleid.
- Let op de draairichting van de motor en het zaagblad. Gebruik enkel zaagbladen waarvan de maximaal toelaatbare snelheid niet geringer is dan de maximale snelheid van de spil van de brandhoutwipzaag en van het te snijden materiaal.
- De zaagbladen (4) mogen in geen geval na het uitschakelen van de aandrijving door er zijdelings tegenaan te drukken worden afgeremd.
- Monteer alleen goed gescherpte, scheurvrije en niet-vertormde zaagbladen (4).
- Gebruik geen cirkelzaagbladen (4) van hooggelegeerd sneldraaistaal (HSS-staal).
- Gebruik alleen door de fabrikant aanbevolen zaagbladen die overeenkomen met EN 847-1.
- Gebrekkige zaagbladen (4) moeten onmiddellijk vervangen worden.
- Gebruik geen zaagbladen die niet overeenkomen met de in deze gebruiksaanwijzing genoemde karakteristieke gegevens.
- Veiligheidsinstructies aan de machine mogen niet gedemonteerd of onbruikbaar gemaakt worden.

- Versleten tafelelement vervangen.
- Werkpositie altijd zijdelings van het zaagblad.
- De machine niet zodanig belasten, dat hij tot stilstand komt.
- Zorg ervoor dat afgesneden stukken hout niet door de tandkrans van het zaagblad gegrepen en weggeslingerd worden.
- Verwijder nooit losse splinters, spanen of vastgeklemd stukken hout bij roterend zaagblad.
- Om storingen te verhelpen of ingeklemde stukken hout te verwijderen de machine uitschakelen. Netstekker eruit trekken –
- Bij uitgeslagen zaagspleet het tafelelement vervangen. - Netstekker eruit trekken –
- Ombouwingen en afstel-, meet- en reinigingswerkzaamheden alleen uitvoeren bij uitgeschakelde motor. - Netstekker eruit trekken
- Controleer vóór het inschakelen of de sleutel en het afstelgereedschap verwijderd zijn.
- Bij het verlaten van de werkplaats de motor uitschakelen en de netstekker eruit trekken.
- Alle bescherm- en veiligheidsinrichtingen moeten na afgesloten reparatie of onderhoud onmiddellijk weer gemonteerd worden.
- De veiligheids-, werk- en onderhoudsinstructies van de fabrikant en de in de technische gegevens opgegeven afmetingen moeten nageleefd resp. aangehouden worden.
- De geldende voorschriften ter preventie van ongevallen en de andere, algemeen erkende veiligheidstechnische regels moeten in acht worden genomen.
- De brandhoutwipzaag dient te worden aangesloten op een 230 V stopcontact beveiligd door een 16 A zekering.
- Gebruik geen machines met een zwak vermogen voor zware werkzaamheden.
- Gebruik de kabel niet voor doeleinden, waarvoor hij niet bedoeld is!
- Zorg voor een veilige houding en houd altijd het evenwicht.
- Controleer het gereedschap op eventuele beschadigingen!
- Vóór verder gebruik van het gereedschap moet de foutloze en doelmatige werking van beschermingsinrichtingen of licht beschadigde delen zorgvuldig onderzocht worden.
- Controleer of de bewegende delen foutloos functioneren en niet klemmen of of er delen beschadigd zijn. Alle delen moeten juist gemonteerd zijn en alle voorwaarden vervullen om het foutloze bedrijf van het gereedschap te garanderen.
- Beschadigde beschermingsinrichtingen en delen moeten deskundig door een erkend vakbedrijf gerepareerd of vervangen worden, voorzover in de gebruiksaanwijzing niets anders is aangegeven.
- Laat beschadigde schakelaars vervangen door een werkplaats van de klantendienst.
- Dit gereedschap voldoet aan de geldende veiligheidsvoorschriften. Reparaties mogen alleen worden uitgevoerd door een elektricien, waarbij originele vervangingsonderdelen gebruikt moeten worden; anders kunnen ongevallen voor de gebruiker het gevolg zijn.
- Indien vereist geschikte persoonlijke veiligheidsuitrusting dragen. Dit zou in kunnen houden:
 - Gehoorbescherming ter vermindering van het risico hardhorend te worden.
 - Ademhalingsbescherming ter vermindering van het risico gevaarlijk stof in te ademen.
 - Bij het hanteren van zaagbladen en ruwe materialen handschoenen dragen. Zaagbladen moeten altijd als dat mogelijk is, in een houder gedragen worden.
- De bedieningspersoon moet geïnformeerd worden over de voorwaarden die de geluidsontwikkeling beïnvloeden (b.v. zaagbladen die geconstrueerd werden om de geluidsontwikkeling te reduceren, verzorging van zaagblad en machine).
- Fouten in de machine, inclusief aan de beschermingsinrichtingen en het zaagblad, moeten zodra ze worden ontdekt, gemeld worden aan de voor de veiligheid verantwoordelijke persoon.
- Bij het transporteren van de machine alleen de transportinrichtingen gebruiken en nooit de beschermingsinrichtingen voor hantering en transport.
- Alle bedieningspersonen moeten adequaat geschoold zijn in het gebruik, de afstelling en de bediening van de machine.
- Zaag geen snijgoed dat vreemde voorwerpen zoals b.v. draden, kabels of snoeren bevat.
- Gebruik alleen scherpe zaagbladen.
- Gebruik de machine alleen in goed verluchte gebieden.
- De stofexpositie wordt beïnvloed door de te bewerken materiaalsoort.
- Schakel, indien aanwezig, een externe afzuiginstallatie in voordat u begint met de bewerking.
- Zorg ervoor dat alle gebruikte spilringen en zaagflenzen geschikt zijn voor het gebruiksdoeleinde opgegeven door de fabrikant.
- Stapel de te bewerken werkstukken en de afgewerkte werkstukken in de buurt van uw werkplaats op.
- Let op het maximumtoerental vermeld op de zaagbladen.
- Zorg ervoor dat de gebruikte flenzen zoals opgegeven door de fabrikant geschikt zijn voor het

gebruiksdoeleinde.

- Het is belangrijk dat u zich de veilige procedures voor het schoonmaken, onderhouden en voor het regelmatig verwijderen van spanen en stof eigen maakt teneinde brandgevaar te vermijden.
- De zaag mag alleen worden gebruikt als alle veiligheidsinrichtingen zijn aangebracht en als gecontroleerd werd dat ze naar behoren werken.
- Zorg ervoor dat de machine met inbegrip van haar onderdelen gedurende de volledige voorzienbare levensduur tijdens het transport, de montage, demontage, het onbruikbaar maken en het tot schrot verwerken niet op een ongecontroleerde manier kan kantelen nog omvallen of bewegen.

Geluid en vibratie

De geluids- en vibratiewaarden werden bepaald volgens EN ISO 3744.

	onbelast
Geluidsdrukniveau L_{pA}	90 dB (A)
Onzekerheid K_{pA}	3 dB
Geluidsvermogen L_{WA}	113 dB (A)
Onzekerheid K_{WA}	3 dB

Draag een gehoorbeschermer.

Lawaai kan aanleiding geven tot gehoorverlies.

Beperk de geluidsontwikkeling en vibratie tot een minimum!

- Gebruik enkel intacte toestellen.
- Onderhoud en reinig het toestel regelmatig.
- Pas uw manier van werken aan het toestel aan.
- Overbelast het toestel niet.
- Laat het toestel indien nodig nazien.
- Schakel het toestel uit als het niet wordt gebruikt.

De waarden vermeld in de tabel zijn emissiewaarden en komen niet meteen noodzakelijk overeen met de geluidswaarden gemeten op de werkvloer. Hoewel er een correlatie bestaat tussen emissie- en immissieniveaus kan er niet zeker uit worden opgemaakt of al dan niet bijkomende voorzorgsmaatregelen vereist zijn. Medebepalende factoren die het momenteel op de werkplaats voorhanden zijnde immissieniveau kunnen beïnvloeden zijn o.a. de duur van de geluidsinwerking, de karakteristieke gesteldheid van de werkruimte, andere geluidsbronnen etc. b.v. het aantal machines en andere in de buurt plaats hebbende processen. De betrouwbare werkplaatswaarden kunnen evenwel van land tot land variëren. Deze informatie zal echter de

gebruiker in staat stellen, gevaar en risico beter te kunnen beoordelen.

5. Technische gegevens

Wisselstroommotor:	230 V ~ 50Hz
Vermogen P:	1600 W S1
Vermogen P:	2200 W S2 10 min
Isolatieklasse:	IP 54
Stationair toerental n_0 :	2850 min ⁻¹
Zaagblad:	Ø 450 x Ø 30 x 3,0 mm
Snijcapaciteit max. (keersnede):	190 mm
Snijcapaciteit min.:	30 mm
Snijgoedlengte max.:	1100 mm
Snijgoedlengte min.:	100 mm
Gewicht:	58 kg

De inschakelduur S2 10 min (kortstondig bedrijf) betekent dat de motor met het nominaal vermogen (2200 W) enkel voor de tijd (10 min) vermeld op het kenplaatje voortdurend mag worden belast. Anders zou hij ontoelaatbaar warm worden. Tijdens de pauze koelt de motor weer af op zijn oorspronkelijke temperatuur.

6. Vóór inbedrijfstelling (zie fig. 1-8, 10, 12)

- **Zonder voorafgaande kennisneming van deze handleiding met alle veiligheidsinstructies is het verboden de machine in gebruik te nemen! Indien u geen ervaring hebt met het omgaan van dergelijke machines vraagt u best advies bij deskundige personen.**
- Zaag uitpakken en controleren op eventueel voorhanden zijnde transportschade.
- Monteer de wielen (A) met borgsplijtpennen (B) op de as (C) en monteer daarna de wielafdekkingen (D).
- Veermechanisme: maak de geleidestang (I) van het veermechanisme vast d.m.v. de dwarsbout (E), de sluitringen (F, G) en de borgmoer (H). Schuif er daarna de veer (M) en de rubbermof (L) op. Klap de toevoerwip dicht en maak de geleidestang vast d.m.v. de borgsplijtpen. Borg de geleidestang d.m.v. de aanslagschijf (J) en de borgmoer (K).
- Monteer de lengteaanslag (5) en de wipverlenging (7).

- Bevestig de afdekplaat (16).
Let op: Vergewis u steeds voor inbedrijfstelling van de machine dat de borgmoeren (H, K) van dwarsbout en geleidestang aangehaald zijn (fig. 6).
- De machine mag alleen buiten worden gebruikt. De machine dient vast te staan op een horizontale effen grond en vast op de ondergrond te worden verankerd via de bevestigingsgaten (10) in de voet van de machine. De grond in de omgeving van de machine moet vrij zijn van afval, gladde plaatsen of struikelvallen.
- Alle afdekkingen en veiligheidsinrichtingen moeten naar behoren zijn aangebracht en het zaagblad moet vrij kunnen draaien.
- De gehele machine en alle kabels op eventuele transportschade controleren.
- Controleren of het zaagblad goed vast zit, geen vervuiling of beschadiging vertoont en scherp is. Botte zaagbladen bijslijpen of vervangen.
- Controleren of alle schroefverbindingen goed vast zitten.
- Spleetinzetstukken (12) op slijtage controleren en, indien nodig, vervangen.
- De toevoerwip moet door de veer vanzelf terugkeren naar haar uitgangspositie.
- Controleer de machine op eventueel voorhanden zijnde vreemde voorwerpen die kunnen wegspringen.
- De stroombron dient door een aardlekschakelaar met een verliesstroom van 30 mA te zijn beveiligd.
- Vergewis u er zich van dat de gegevens vermeld op het kenplaatje overeenkomen met de gegevens van het stroomnet alvorens de machine aan te sluiten.
- **Let op:** Terwijl u met de zaag werkt moeten andere personen beslist op een voldoende afstand blijven van de zaag!
- Het is niet toegestaan meerdere stukken hout of takkenbossen tegelijkertijd te zagen - lichamelijk gevaar! Kromme stukken hout zodanig de toevoerwip in leggen dat de naar buiten gebogen kant naar het zaagblad wijst.
- De toevoerwip (6) voor het zaaggoed is voorzien van weerhaken (13) die het draaien van het snijgoed voorkomen.
- Voordat u de aan-/uitschakelaar (11) bedient dient u er zich van te vergewissen dat het zaagblad (4) correct is gemonteerd en beweeglijke onderdelen gemakkelijk bewegen.

7. Bediening / werking

7.1 Zagen (fig. 9-11)

Let op: Vergewis u steeds voor inbedrijfstelling van de machine dat de borgmoeren (H, K) van dwarsbout en geleidestang aangehaald zijn! Zaagbladafdekking en afdekplaten moeten aangebracht zijn!

De machine moet standvast met de ondergrond zijn verbonden!

- Het zaaggoed de toevoerwip in leggen.
- De zaag kan worden aangezet door de groene toets in te drukken. Wacht tot het zaagblad op volle toeren draait.
- De wip met beide handen aan de handgreep (14) vastnemen en naar het zaagblad (4) leiden.
- Door drukken van de wip wordt het zaagblad door de beschermkap (3) vrijgegeven.
- Toevoerwip enkel zodanig hard aandrukken dat het motortoerental niet vermindert.
- Aan het einde van de zaagsnede de twip weer helemaal naar haar oorspronkelijke stand terugbrengen.
- Afgezaagd snijgoed uit de wip verwijderen.
- De zaag wordt terug afgezet door de rode toets "0" in te drukken. **Let op: Tijdens het afremmen mag de machine nooit opnieuw worden ingeschakeld!**
- **Aanwijzing:** Kan het zaaggoed niet met één zaagsnede helemaal worden doorgezaagd, moet het zaaggoed worden gedraaid (draaisnede). Daarvoor de toevoerwip naar de uitgangspositie terugbrengen, het zaaggoed langs de snede draaien en zaagsnede opnieuw uitvoeren.
- **Belangrijk:** Komt het zaagblad (4) naar maximaal 10 seconden niet tot stilstand, dient de rem door een geautoriseerde vakman te worden nagezien en, indien nodig, vernieuwd.
- Verwijder aan het einde van het werk onmiddellijk de netstekker uit het stopcontact. Laat de machine **nooit** achter zonder de netstekker uit het stopcontact te trekken en zonder de machine te beveiligen tegen onbevoegd gebruik!

7.2. Verwisselen van zaagblad (fig. 12-16)

Let op: Netstekker uit het stopcontact trekken!

Zaagblad laten afkoelen voordat u het verwisselt!

Voor het schoonmaken van het zaagblad geen brandbare vloeistoffen gebruiken.

Draag bij het hanteren van zaagbladen steeds werkhandschoenen. Lichamelijk gevaar!

- Schroef (15) van de afdekplaat (16) verwijderen en afdekplaat omlaag klappen.
- Borgmoer (H) bij openstaande wip (splitpen (9) afgetrokken) losdraaien. Dwarsbout (E) en

sluitringen (F, G) verwijderen. De toevoerwip (6) kan dan compleet worden opengeklapt. Draai de schroeven aan het deksel van de zaagbladafdekking (2) los en neem het deksel zijdelings eraf. Hou de aandrijfas met een platte open sleutel tegen.

- Flensschroef (18) tegen de richting van de wijzers van de klok in losdraaien.
- Flensschroef (18) en de buitenflens (19) afnemen van de zaagas (20).
- U kan dan het zaagblad (4) van de zaagas (20) verwijderen.
- Zaagblad (4), binnenflens, buitenflens (19) en de flensschroef (18) voor de montage grondig schoonmaken!
- Nieuw zaagblad in omgekeerde volgorde hermonteren en flensschroef (18) goed aanhalen.
Belangrijk: Flensschroef niet aanhalen door op het gereedschap te kloppen en geen gereedschapsverlengingen gebruiken! Op de correcte draairichting van het zaagblad (4) letten!
- Monteer de zaagbladafdekking (16), de afdekplaat en het veermechanisme.
- **Let op:** Gereedschappen moeten terug afgetrokken zijn van de flensschroef!

7.3. Transport (fig. 6, 17)

Dankzij het verrijdbare onderstel kan de zaag door één persoon worden getransporteerd.

7.4. Beveiliging tegen overbelasting (fig. 14)

- De motor van dit toestel is beveiligd tegen overbelasting d.m.v. een overbelastingsschakelaar (A). Als de nominale stroom wordt overschreden schakelt de overbelastingsschakelaar (A) het toestel uit.
- Laat het toestel meerdere minuten afkoelen.
- Druk op de overbelastingsschakelaar.
- Schakel het toestel in door de groene toets "I" in te drukken.

8. Onderhoud, reiniging, herstelling

LET OP! Netstekker uit het stopcontact verwijderen.

Machine regelmatig van verontreinigingen ontdoen. Gebruik daarvoor een handveger of doek. Controleer het zaagblad regelmatig op slijtage. Bij een langdurige stilstand dient het zaagblad, het veermechanisme (8) en het lager (17) van de toevoerwip lichtjes te worden geolied.

Botte zaagbladen dienen te worden bijgeslepen. Door hars verontreinigde zaagbladen reinigen!
Ga regelmatig na of alle schroefverbindingen goed

zijn aangehaald.

Hou grepen droog en vrij van hars, olie of vetvervuiling. Gebruik voor het schoonmaken geen bijtende reinigingsmiddelen.
De zaag dient in onbeschermde ruimten of buiten te worden afgedekt met een zeil. Bescherm vooral motor en schakelaar tegen contact met water.

Let op: Herstellingen op elektrisch materieel mogen uitsluitend worden verricht door een elektrovakman!

9. Bestellen van wisselstukken

Gelieve bij het bestellen van wisselstukken volgende gegevens te vermelden:

- Type van het toestel
 - Artikelnummer van het toestel
 - Ident-nummer van het toestel
 - Wisselstuknummer van het benodigd stuk
- Actuele prijzen en info vindt u terug onder www.isc-gmbh.info

10. Afvalbeheer en recyclage

Het toestel bevindt zich in een verpakking om transportschade te voorkomen. Deze verpakking is een grondstof en bijgevolg herbruikbaar of kan de grondstofkringloop terug worden ingebracht. Het toestel en zijn accessoires bestaan uit diverse materialen, zoals b.v. metaal en kunststof. Ontdoet u zich van defecte onderdelen op de inzamelplaats waar u gevaarlijke afvalstoffen mag afgeven. Informeer u in uw speciaalzaak of bij uw gemeentebestuur!

ISC GmbH · Eschenstraße 6 · D-94405 Landau/Isar



Konformitätserklärung

- erklårt folgende Konformität gemäß EU-Richtlinie und Normen für Artikel
 explains the following conformity according to EU directives and norms for the following product
 déclare la conformité suivante selon la directive CE et les normes concernant l'article
 dichiara la seguente conformità secondo la direttiva UE e le norme per l'articolo
 verklaart de volgende overeenstemming conform EU richtlijn en normen voor het product
 declara la siguiente conformidad a tenor de la directiva y normas de la UE para el artículo
 declara a seguinte conformidade, de acordo com a directiva CE e normas para o artigo
 attesterer følgende overensstemmelse i medfør af EU-direktiv samt standarder for artikel
 förklarar följande överensstämmelse enl. EU-direktiv och standarder för artikeln
 vakuuttaa, että tuote täyttää EU-direktiivin ja standardien vaatimukset
 tõendab toote vastavust EL direktiivile ja standarditele
 vydává následující prohlášení o shodě podle směrnice EU a norem pro výrobek
 potvrjuje sledečo skladnost s smernico EU in standardi za izdelek
 vydáva nasledujúce prehlásenie o zhode podľa smernice EÚ a noriem pre výrobok
 a cikkekhöz az EU-irányvonal és Normák szerint a következő konformitást jelenti ki
 deklaruje zgodność wymienionego poniżej artykułu z następującymi normami na podstawie dyrektywy WE.
 декларира съответното съответствие съгласно Директива на ЕС и норми за артикул
 paskaidro šādu atbilstību ES direktīvai un standartiem
 arībūdina šj atitikimą EU reikalavimams ir prekės normoms
 declară următoarea conformitate conform directivei UE și normelor pentru articolul
 δηλώνει την ακόλουθη συμμόρφωση σύμφωνα με την Οδηγία ΕΚ και τα πρότυπα για το προϊόν
 potvrđuje sljedeću usklađenost prema smjernicama EU i normama za artikl
 potvrđuje sljedeću usklađenost prema smjernicama EU i normama za artikl
 potvrđuje sledeću usklađenost prema smernicama EZ i normama za artikal
 следующим удостоверяется, что следующие продукты соответствуют директивам и нормам ЕС
 проголошує про зазначену нижче відповідність виробу директивам та стандартам ЄС на виріб
 ja izjavуva slednata soobraznost согласно EУ-директивата и нормите за артикли
 Ürünü ile ilgili AB direktifleri ve normları gereğince aşağıda açıklanan uygunluğu belirtir
 erklærer følgende samsvar i henhold til EU-direktivet og standarder for artikkel
 Lýsir uppfyllingu EU-reglna og annarra staðla vöru

Brennholz-Wippsäge BT-LC 500 (Einhell)

- 87/404/EC_2009/105/EC
 2005/32/EC_2009/125/EC
 2006/95/EC
 2006/28/EC
 2004/108/EC
 2004/22/EC
 1999/5/EC
 97/23/EC
 90/396/EC_2009/142/EC
 89/686/EC_96/58/EC
 2011/65/EC
 2006/42/EC
 Annex IV
 Notified Body: TÜV Süd Product Service GmbH
 Notified Body No.: 0123
 Reg. No.: M6A 12 06 24192 01071
 2000/14/EC_2005/88/EC
 Annex V
 Annex VI
 Noise: measured L_{WA} = dB (A); guaranteed L_{WA} = dB (A)
 P = KW; L/Ø = cm
 Notified Body:
 2004/26/EC
 Emission No.:

Standard references: EN 1870-6; EN 60204-1; EN 55014-1; EN 55014-2;
EN 61000-3-2; EN 61000-3-11

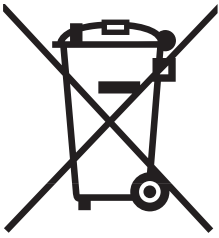
Landau/Isar, den 16.07.2012

Weichselgartner/General-Manager

Wentao/Product-Management

First CE: 12
 Art.-No.: 43.071.90 I.-No.: 11032
 Subject to change without notice

Archive-File/Record: NAPR005991
 Documents registrar: Siegfried Roider
 Wiesenweg 22, D-94405 Landau/Isar



⑥ Nur für EU-Länder

Werfen Sie Elektrowerkzeuge nicht in den Hausmüll!

Gemäß europäischer Richtlinie 2002/96/EG über Elektro- und Elektronik-Altgeräte und Umsetzung in nationales Recht müssen verbrauchte Elektrowerkzeuge getrennt gesammelt werden und einer umweltgerechten Wiederverwertung zugeführt werden.

Recycling-Alternative zur Rücksendeaufforderung:

Der Eigentümer des Elektrogerätes ist alternativ anstelle Rücksendung zur Mitwirkung bei der sachgerechten Verwertung im Falle der Eigentumsaufgabe verpflichtet. Das Altgerät kann hierfür auch einer Rücknahmestelle überlassen werden, die eine Beseitigung im Sinne der nationalen Kreislaufwirtschafts- und Abfallgesetzes durchführt. Nicht betroffen sind den Altgeräten beigelegte Zubehörteile und Hilfsmittel ohne Elektrobestandteile.

⑥ For EU countries only

Never place any electric tools in your household refuse.

To comply with European Directive 2002/96/EC concerning old electric and electronic equipment and its implementation in national laws, old electric tools have to be separated from other waste and disposed of in an environment-friendly fashion, e.g. by taking to a recycling depot.

Recycling alternative to the demand to return electrical devices:

As an alternative to returning the electrical device, the owner is obliged to cooperate in ensuring that the device is properly recycled if ownership is relinquished. This can also be done by handing over the used device to a returns center, which will dispose of it in accordance with national commercial and industrial waste management legislation. This does not apply to the accessories and auxiliary equipment without any electrical components which are included with the used device.

⑥ Uniquement pour les pays de l'Union Européenne

Ne jetez pas les outils électriques dans les ordures ménagères.

Selon la norme européenne 2002/96/CE relative aux appareils électriques et systèmes électroniques usés et selon son application dans le droit national, les outils électriques usés doivent être récoltés à part et apportés à un recyclage respectueux de l'environnement.

Possibilité de recyclage en alternative à la demande de renvoi :

Le propriétaire de l'appareil électrique est obligé, en guise d'alternative à un envoi en retour, à contribuer à un recyclage effectué dans les règles de l'art en cas de cessation de la propriété. L'ancien appareil peut être remis à un point de collecte dans ce but. Cet organisme devra éliminer dans le sens de la Loi sur le cycle des matières et les déchets. Ne sont pas concernés les accessoires et ressources fournies sans composants électroniques.

Ⓧ Gælder kun EU-lande

Ⓝ

Smid ikke el-værktøj ud som almindeligt husholdningsaffald.

I henhold til EF-direktiv 2002/96 om elektroaffald og dets omsættelse til national lovgivning skal brugt el-værktøj indsamles adskilt og indleveres på genbrugsstation.

Recycling-alternativ til tilbagesendelse af brugt vare:

Ejeren af det elektroniske apparat er forpligtet til – som et alternativ i stedet for tilbagesendelse – at medvirke til, at relevante dele af apparatet genanvendes ifølge miljøforskrifterne i tilfælde af overdragelse af ejerskab til tredjeperson. Det brugte apparat kan også overdrages til et deponeringssted, som vil varetage bortskaffelsen af apparatets dele i overensstemmelse med nationale bestemmelser vedrørende skrotning og genbrug. Ikke omfattet heraf er tilbehørsdele og hjælpemidler, som ikke indeholder elektroniske komponenter.

Ⓧ Endast för EU-länder

Kasta inte elverktyg i hushållssoporna.

Enligt det europeiska direktivet 2002/96/EG om avfall som utgörs av eller innehåller elektriska eller elektroniska produkter och dess tillämpning i den nationella lagstiftningen, måste förbrukade elverktyg källsorteras och lämnas

Återvinnings-alternativ till begäran om återsändning:

Som ett alternativ till återsändning är ägaren av elutrustningen skyldig att bidra till ändamålsenlig avfallshantering för det fall att utrustningen ska skrotas. Efter att den förbrukade utrustningen har lämnats in till en avfallsstation kan den omhändertas i enlighet med gällande nationella lagstiftning om återvinning och avfallshantering. Detta gäller inte för tillbehör delar och hjälpmedel utan elektriska komponenter vars syfte har varit att komplettera den förbrukade utrustningen.

Ⓧ Koskee ainoastaan EU-jäsenmaita

Älä heitä sähkötyökaluja kotitalousjätteisiin.

Sähkökäyttöisiä ja elektronisia vanhoja laitteita koskevan Euroopan direktiivin 2002/96/EY mukaan, joka on sisällytetty kansallisiin lakeihin, tulee loppuun käytetyt sähkökäyttöiset työkalut kerätä erikseen ja toimittaa ympäristöystävälliseen kierrätykseen uusiokäyttöä varten.

Kierrätys vaihtoehtona takaisinlähettämislle:

Sähkölaitteen omistajan velvollisuus on takaisinlähettämisen vaihtoehtona avustaa laitteen asianmukaisesti hävittämistä kierrätyksen kautta, kun laite poistetaan käytöstä. Laitteen voi toimittaa myös kierrätyspisteeseen, joka suorittaa laitteen hävittämisen paikallisten kierrätys- ja jätteenpoistomääräysten mukaisesti hyödyntäen käyttökelpoiset raaka-aineet. Tämä ei koske käytöstä poistettaviin laitteisiin kuuluvia lisävarusteita tai apulaitteita, joissa ei ole sähköosia.

Ⓧ Pouze pro členské země EU

Nedávejte elektrické nářadí do domácího odpadu.

Podle Evropské směrnice 2002/96/EG o starých elektrických a elektronických přístrojích (WEEE) a podle národního práva musí být použité elektrické nářadí odděleně skladováno a odevzdáno k ekologické recyklaci.

Alternativa recyklace k zaslání zpět:

Vlastník elektrického přístroje je alternativně namísto zaslání zpět povinen ke spolupráci při odborné recyklaci v případě, že se rozhodne přístroj zlikvidovat. Starý přístroj může být v tomto případě také odevzdán do sběrný, která provede likvidaci ve smyslu národního zákona o hospodářském koloběhu a zákona o odpadech. Toto neplatí pro ke starým přístrojům přiložené části příslušenství a pomocné prostředky bez elektrických součástí.

® Enkel voor EU-landen

Elektrisch gereedschap hoort niet bij het huisvuil thuis.

Volgens de Europese richtlijn 2002/96/EG op afgedankte elektrische en elektronische toestellen en omzetting in nationaal recht dienen afgedankte elektrische gereedschappen afzonderlijk te worden verzameld en milieuvriendelijk te worden gerecycleerd.

Recyclagealternatief i.p.v. het verzoek het toestel terug te sturen:

In plaats van het elektrische toestel terug te sturen is alternatief de eigenaar van het toestel gehouden mee te werken aan de adequate recyclage als het eigendom wordt opgegeven. Hiervoor kan het afgedankte toestel eveneens bij een inzamelplaats worden afgegeven waar het toestel wordt verwijderd als bedoeld in de wetgeving in zake afvalverwerking en recyclage. Dit geldt niet voor toebehoorstukken en hulpmiddelen zonder elektrische componenten die bij de afgedankte toestellen zijn bijgevoegd.

- Ⓒ
- Das Produkt erfüllt die Anforderungen der EN 61000-3-11 und unterliegt Sonderanschlussbedingungen. Das heißt, dass eine Verwendung an beliebigen frei wählbaren Anschlusspunkten nicht zulässig ist.
 - Das Gerät kann bei ungünstigen Netzverhältnissen zu vorübergehenden Spannungsschwankungen führen.
 - Das Produkt ist ausschließlich zur Verwendung an Anschlusspunkten vorgesehen, die
 - a) eine maximale zulässige Netzimpedanz $Z_{\text{sys}} = 0,197 \Omega$ nicht überschreiten, oder
 - b) die eine Dauerstrombelastbarkeit des Netzes von mindestens 100 A je Phase haben.
 - Sie müssen als Benutzer sicherstellen, wenn nötig in Rücksprache mit Ihrem Energieversorgungsunternehmen, dass Ihr Anschlusspunkt, an dem Sie das Produkt betreiben möchten, eine der beiden genannten Anforderungen a) oder b) erfüllt.

- Ⓒ
- The product meets the requirements of EN 61000-3-11 and is subject to special connection conditions. This means that use of the product at any freely selectable connection point is not allowed.
 - Given unfavorable conditions in the power supply the product can cause the voltage to fluctuate temporarily.
 - The product is intended solely for use at connection points that
 - a) do not exceed a maximum permitted supply impedance $Z_{\text{sys}} = 0,197 \Omega$, or
 - b) have a continuous current-carrying capacity of the mains of at least 100 A per phase.
 - As the user, you are required to ensure, in consultation with your electric power company if necessary, that the connection point at which you wish to operate the product meets one of the two requirements, a) or b), named above.

- Ⓒ
- Le produit répond aux exigences de la norme EN 61000-3-11 et est soumis à des conditions de raccordement spéciales. Autrement dit, il est interdit de l'utiliser sur un point de raccordement au choix.
 - L'appareil peut entraîner des variations de tension provisoires lorsque le réseau n'est pas favorable.
 - Le produit est exclusivement prévu pour l'utilisation aux points de raccordement
 - a) qui ne dépassent pas une impédance de réseau maximale autorisée de $Z_{\text{sys}} = 0,197 \Omega$ ou
 - b) qui ont une intensité admissible du courant permanent d'au moins 100 A par phase.
 - En tant qu'utilisateur, vous devez vous assurer, si nécessaire en consultant votre entreprise d'électricité locale, que le point de raccordement avec lequel vous voulez exploiter le produit, répond à l'une des deux exigences a) ou b).

- Ⓒ
- Produktet opfylder EN 61000-3-11-standarden og er underlagt særlige betingelser vedrørende tilslutning. Det vil sige, at anvendelse via vilkårligt udvalgte tilslutningssteder ikke er tilladt.
 - Ved ugunstige netforhold kan maskinen forårsage forbigående spændingsvariation.
 - Produktet er udelukkende beregnet til anvendelse via tilslutningssteder, som
 - a) holder sig inden for en maksimal tilladt netimpedans på $Z_{\text{sys}} = 0,197 \Omega$, eller
 - b) har en tilladelig strømstyrke for konstant netstrøm på mindst 100 A pr. fase.
 - Som bruger skal du sikre, om nødvendigt i samråd med dit energiforsyningselskab, at det tilslutningssted, du vil bruge til produktet, opfylder enten betingelse a) eller b).

- Ⓒ
- Produkten uppfyller kraven i EN 61000-3-11 och är underkastad särskilda anslutningsvillkor. Detta betyder att produkten inte får anslutas till valfria anslutningspunkter.
 - Vid bristfälliga villkor i elnätet kan maskinen leda till temporära spänningsvariationer.
 - Produkten får endast användas vid anslutningspunkter
 - a) som inte överskrider en max. tillåten nätimpedans $Z_{\text{sys}} = 0,197 \Omega$ eller
 - b) vars nät har en kontinuerlig strömbelastbarhet på minst 100 A för varje fas.
 - I din egenskap som användare måste du säkerställa, vid behov i samråd med eldistributionsbolaget, att anslutningspunkten vid vilken produkten ska användas uppfyller ett av ovan nämnda villkor a) eller b).

- Ⓒ
- Tuote täyttää standardin EN 61000-3-11 asettamat vaatimukset ja sitä koskevat erityiset liitännätiedot. Tämä tarkoittaa sitä, että laitetta ei saa käyttää vapaasti valittavissa liitännäkohdissa.
 - Laitte saattaa aiheuttaa ohimeneviä jännitevaihteluita, jos verkko-olosuhteet ovat epäedulliset.
 - Tuote on tarkoitettu käytettäväksi ainoastaan liitännäkohdissa, joissa
 - a) suurinta sallittua verkkoimpedanssia $Z_{\text{sys}} = 0,197 \Omega$ ei ylitetä, tai
 - b) verkon jatkuva jännitteenkestoiävyys on vähintään 100 A vaihetta kohti.
 - Käyttäjänä sinun tulee varmistaa, tarvittaessa tarkistamalla asia energiantoimittajalaitokseltasi, että se liitännäsi, jossa haluat käyttää laitetta, täyttää jommankumman yllämainituista vaatimuksista a) tai b).

- ☒
- Výrobek splňuje požadavky normy EN 61000-3-11 a podléhá speciálním podmínkám připojení. To znamená, že použití na libovolně volitelných přípojních bodech není přípustné.
 - Přístroj může při nepříznivých podmínkách v síti způsobit dočasné kolísání napětí.
 - Výrobek je konstruován výhradně pro použití na přípojních bodech, které
 - a) nepřekračují maximální přípustnou impedanci sítě $Z_{\text{sys}} = 0,197 \Omega$ nebo
 - b) disponují dlouhodobým proudovým zatížením sítě minimálně 100 A/fáze.
 - Coby uživatel musíte zabezpečit, pokud nutno za konzultace se svým energetickým podnikem, aby Váš přípojný bod, na kterém chcete přístroj provozovat, splňoval jeden z obou jmenovaných požadavků a) nebo b).

- ☒
- Het product beantwoordt aan de eisen van EN 61000-3-11 en is onderworpen aan speciale aansluitvoorwaarden. Dat wil zeggen dat het gebruik op willekeurige vrij te kiezen aansluitpunten niet toegestaan is.
 - Het toestel kan bij ongunstige netomstandigheden leiden tot tijdelijke spanningsschommelingen.
 - Het product is uitsluitend voorzien om op aansluitpunten te werken die
 - a) een maximaal toegestane netimpedantie $Z_{\text{sys}} = 0,197 \Omega$ niet overschrijden of
 - b) die een permanente stroombelastbaarheid van het net van minstens 100 A per fase hebben.
 - U dient er zich als gebruiker van te vergewissen, indien nodig in overleg met uw energievoorzieningsmaatschappij, dat uw aansluitpunt waarop u uw product wilt gebruiken, één van de beide genoemde eisen a) of b) vervult.

Ⓓ

Der Nachdruck oder sonstige Vervielfältigung von Dokumentation und Begleitpapieren der Produkte, auch auszugsweise ist nur mit ausdrücklicher Zustimmung der ISC GmbH zulässig.

ⒼⒷ

The reprinting or reproduction by any other means, in whole or in part, of documentation and papers accompanying products is permitted only with the express consent of ISC GmbH.

Ⓕ

La réimpression ou une autre reproduction de la documentation et des documents d'accompagnement des produits, même incomplète, n'est autorisée qu'avec l'agrément exprès de l'entreprise ISC GmbH.

ⒹⓀ Ⓝ

Eftertryk eller anden form for mangfoldiggørelse af skriftligt materiale, ledsagepapirer indbefattet, som omhandler produkter, er kun tilladt efter udtrykkelig tilladelse fra ISC GmbH.

Ⓢ

Eftertryck eller annan duplicering av dokumentation och medföljande underlag för produkter, även utdrag, är endast tillåtet med uttryckligt tillstånd från ISC GmbH.

ⒻⓂ

Tuotteiden dokumentaatioiden ja muiden mukaanliitettyjen asiakirjojen vain osittainenkin kopiointi tai muunlainen monistaminen on sallittu ainoastaan ISC GmbH:n nimenomaisella luvalla.

ⒸⓏ

Dotisk nebo jiné rozmnožování dokumentace a průvodních dokumentů výrobků, také pouze výňatků, je přípustné výhradně se souhlasem firmy ISC GmbH.

ⓃⓁ

Nadruk of andere reproductie van documentatie en geleidepapieren van de producten, geheel of gedeeltelijk, enkel toegestaan mits uitdrukkelijke toestemming van ISC GmbH.

- Ⓒ Technische Änderungen vorbehalten
- Ⓒ Technical changes subject to change
- Ⓒ Sous réserve de modifications
- Ⓒ Der tages forbehold for tekniske ændringer
- Ⓒ Förbehåll för tekniska förändringar
- Ⓒ Oikeus teknisiin muutoksiin pidätetään
- Ⓒ Technické změny vyhrazeny
- Ⓒ Technische wijzigingen voorbehouden

GUARANTEE CERTIFICATE

Dear Customer,

All of our products undergo strict quality checks to ensure that they reach you in perfect condition. In the unlikely event that your device develops a fault, please contact our service department at the address shown on this guarantee card. Of course, if you would prefer to call us then we are also happy to offer our assistance under the service number printed below. Please note the following terms under which guarantee claims can be made:

1. These guarantee terms cover additional guarantee rights and do not affect your statutory warranty rights. We do not charge you for this guarantee.
2. Our guarantee only covers problems caused by material or manufacturing defects, and it is restricted to the rectification of these defects or replacement of the device. Please note that our devices have not been designed for use in commercial, trade or industrial applications. Consequently, the guarantee is invalidated if the equipment is used in commercial, trade or industrial applications or for other equivalent activities. The following are also excluded from our guarantee: compensation for transport damage, damage caused by failure to comply with the installation/assembly instructions or damage caused by unprofessional installation, failure to comply with the operating instructions (e.g. connection to the wrong mains voltage or current type), misuse or inappropriate use (such as overloading of the device or use of non-approved tools or accessories), failure to comply with the maintenance and safety regulations, ingress of foreign bodies into the device (e.g. sand, stones or dust), effects of force or external influences (e.g. damage caused by the device being dropped) and normal wear resulting from proper operation of the device. This applies in particular to rechargeable batteries for which we nevertheless issue a guarantee period of 12 months.

The guarantee is rendered null and void if any attempt is made to tamper with the device.

3. The guarantee is valid for a period of 2 years starting from the purchase date of the device. Guarantee claims should be submitted before the end of the guarantee period within two weeks of the defect being noticed. No guarantee claims will be accepted after the end of the guarantee period. The original guarantee period remains applicable to the device even if repairs are carried out or parts are replaced. In such cases, the work performed or parts fitted will not result in an extension of the guarantee period, and no new guarantee will become active for the work performed or parts fitted. This also applies when an on-site service is used.
4. In order to assert your guarantee claim, please send your defective device postage-free to the address shown below. Please enclose either the original or a copy of your sales receipt or another dated proof of purchase. Please keep your sales receipt in a safe place, as it is your proof of purchase. It would help us if you could describe the nature of the problem in as much detail as possible. If the defect is covered by our guarantee then your device will either be repaired immediately and returned to you, or we will send you a new device.

Of course, we are also happy offer a chargeable repair service for any defects which are not covered by the scope of this guarantee or for units which are no longer covered. To take advantage of this service, please send the device to our service address.

F BULLETIN DE GARANTIE

Chère Cliente, Cher Client,

Nos produits sont soumis à un contrôle de qualité très strict. Si cet appareil devait toutefois ne pas fonctionner impeccablement, nous en serions désolés. Dans un tel cas, nous vous prions de bien vouloir prendre contact avec notre service après-vente à l'adresse indiquée sur le bulletin de garantie. Nous restons également volontiers à votre disposition au numéro de téléphone de service indiqué plus bas. Pour faire valoir une demande de garantie, ce qui suit est valable :

1. Les conditions de garantie règlent les prestations de garantie supplémentaires. Vos droits de garantie légaux ne sont en rien altérés par la garantie présente. Notre prestation de garantie est gratuite.
2. La prestation de garantie s'applique exclusivement aux défauts occasionnés par des vices de fabrication ou de matériau et est limitée à l'élimination de ces défauts ou encore au remplacement de l'appareil. Veillez au fait que nos appareils, conformément à leur affectation, n'ont pas été construits pour être utilisés dans un environnement professionnel, industriel ou artisanal. Un contrat de garantie ne peut avoir lieu dès lors que l'appareil est utilisé à des activités dans des entreprises professionnelles, artisanales ou industrielles ou toute autre activité du même genre. Sont également exclus de notre garantie : les prestations de substitution de dommages dus aux transports, les dommages occasionnés par le non-respect des instructions de montage ou en raison d'une installation non conforme, du non-respect du mode d'emploi (comme par exemple le raccordement à une mauvaise tension réseau ou à un mauvais type de courant), les applications abusives ou non conformes (comme par exemple une surcharge de l'appareil ou encore l'emploi d'accessoires non homologués), le non-respect des prescriptions de maintenance et de sécurité, l'infiltration de corps étrangers dans l'appareil (comme par exemple du sable, des pierres ou de la poussière), l'emploi de la force ou l'influence extérieure (comme par exemple les dommages dus à une chute), ainsi que l'usure normale conforme à l'utilisation. Ceci est particulièrement valable pour les accumulateurs pour lesquels nous offrons toutefois une période de garantie de 12 mois.

Le droit à la garantie disparaît dès lors que des interventions ont lieu sur l'appareil.

3. Le délai de garantie s'élève à 2 ans et commence à la date de l'achat de l'appareil. Les demandes de garanties doivent être présentées avant écoulement du délai de garantie, dans les deux semaines suivant le moment auquel le défaut a été reconnu. Toute reconnaissance de demande de garantie après écoulement du délai de garantie est exclue. La réparation ou l'échange de l'appareil n'entraîne nullement une prolongation de la durée de garantie. Elle ne fait pas non plus commencer un nouveau délai de garantie, en raison de cette prestation, pour l'appareil ou pour toute autre pièce de rechange intégrée. Ceci est également valable lorsqu'un service après-vente sur place a été consulté.
4. Pour faire reconnaître votre demande de garantie, veuillez nous envoyer l'appareil défectueux franco de port à l'adresse indiquée ci-dessous. Ajoutez à l'envoi l'original du bon d'achat ou de tout autre preuve de l'achat datée. Veuillez donc toujours bien conserver le bon d'achat en guise de preuve ! Décrivez la raison de la réclamation le plus précisément possible. Si le défaut de l'appareil est compris dans notre prestation de garantie, nous vous retournerons sans délai un appareil réparé ou encore un nouveau.

Bien entendu, nous sommes prêts également à réparer les appareils défectueux contre remboursement des frais, dès lors que l'appareil n'est plus ou pas garanti. Pour ce faire, veuillez envoyer l'appareil à notre adresse de service après-vente.

GARANTIBEVIS

Kære kunde!

Vore produkter er underlagt streng kvalitetskontrol. Hvis produktet alligevel på et tidspunkt skulle udvise fejl, beklager vi naturligvis dette og beder dig kontakte vores kundeservice på adressen, som står angivet på dette garantibevis. Du kan naturligvis også ringe til os på det nedenfor angivne servicenummer. For indfrielse af garantikrav gælder følgende:

1. Nærværende garanti fastsætter betingelserne for udvidede garantiydelser. Garantibestemmelser fastsat ved lov berøres ikke af nærværende garanti. Vores garantiydelse er gratis.
2. Garantiydelser omfatter udelukkende mangler, som kan føres tilbage til materiale- eller produktionsfejl, og begrænser sig til afhjælpning af disse resp. levering af erstatningsprodukt. Bemærk, at vore produkter ikke er konstrueret til erhvervsmæssig, håndværksmæssig eller industriel brug. Garantiaftale kan derfor ikke anses for indgået, såfremt produktet anvendes i erhvervsmæssigt, håndværksmæssigt, industrielt eller lignende øjemed. Endvidere dækker garantien ikke erstatningsydelser for transportskader, skader som følge af tilsidesættelse af montagevejledningens anvisninger eller som følge af usagkyndig installation, tilsidesættelse af brugsanvisningen (f.eks. tilslutning til forkert netspænding eller strømtype), misbrug eller usagkyndig anvendelse (f.eks. overbelastning eller brug af værktøj eller tilbehør, som ikke er godkendt), tilsidesættelse af vedligeholdelses- og sikkerhedsforskrifter, indtrængen af fremmedlegemer i apparatet (f.eks. sand, sten eller støv), brug af vold eller eksterne påvirkninger udefra (f.eks. fordi produktet tabes) samt skader, der hidrører fra almindelig slitage. Dette gælder især batterier, som vi dog alligevel yder 12 måneders garanti på

Garantien mister sin gyldighed, hvis der allerede er blevet foretaget indgreb i apparatet.

3. Garantiperioden udgør 2 år at regne fra købsdatoen. Garantikrav skal gøres gældende inden for to uger, efter at defekten er blevet konstateret. Garantikrav kan ikke gøres gældende efter garantiperiodens udløb. Reparation eller udskiftning af apparatet medfører ikke forlængelse af garantiperioden, heller ikke for eventuelt indbyggede reservedele. Dette gælder også servicearbejder, der foretages på stedet.
4. For at kunne gøre garantikrav gældende skal du sende det defekte produkt portofrit til nedenstående adresse. Original købskvittering eller lignende dateret dokumentation skal vedsendes. Købskvitteringen skal gemmes som dokumentation! Beskriv venligst så nøjagtigt som muligt grunden til din reklamation. Er defekten omfattet af garantien, vil produktet omgående blive repareret og returneret, eller du vil modtage et helt nyt.

Mod betaling udbedrer vi naturligvis også gerne defekter på produktet, som ikke/ikke længere er omfattet af garantien. Du skal blot indsende produktet til vores serviceadresse.

S GARANTIBEVIS

Bästa kund,

Våra produkter genomgår en sträng kvalitetskontroll. Om denna produkt mot förmodan inte fungerar på rätt sätt, beklagar vi detta och ber dig att kontakta vår serviceavdelning under adressen som anges på garantikortet. Vi står även gärna till tjänst på telefon under servicenumret som anges nedan. Följande punkter gäller för att du ska kunna göra anspråk på garantin:

1. I dessa garantivillkor regleras extra garantitjänster. Garantianspråk som regleras enligt lag påverkas inte av denna garanti. Våra garantitjänster är gratis för dig.
2. Garantitjänsterna täcker endast in sådana brister som kan härledas till material- eller fabrikationsfel och är begränsade till arbetsuppgifter som syftar till att åtgärda dessa brister eller byta ut produkten. Tänk på att våra produkter endast får användas till ändamålsenligt syfte och inte har konstruerats för yrkesmässig, hantverksmässig eller industriell användning. Ett garantiavtal sluts därför ej om produkten ska användas inom yrkesmässiga, hantverksmässiga eller industriella verksamheter eller vid liknande aktiviteter. Vår garanti omfattar dessutom inte ersättning för transportskador, skador som kan härledas till missaktade monteringsanvisningar eller ej föreskriven installation, åsidosatt bruksanvisning (t ex anslutning till felaktig nätspänning eller strömart), missbruk eller ej ändamålsenliga användningar (t ex överbelastning av produkten eller användning av ej godkända insatsverktyg eller tillbehör), åsidosatta underhålls- och säkerhetsbestämmelser, främmande partiklar som har trängt in i produkten (t ex sand, sten eller damm), yttre våld eller yttre påverkan (t ex skador om produkten har fallit ned) samt normalt och användningsbundet slitage. Detta gäller särskilt för batterier som täcks av en 12 månaders garanti.

Anspråk på garanti upphör att gälla om ingrepp redan har gjorts i produkten.

3. Garantitiden uppgår till 2 år och gäller från datumet när produkten köptes. Medan garantitiden fortfarande gäller ska anspråk på garanti ställas inom två veckor efter att defekten fastställdes. Det är inte möjligt att ställa anspråk på garanti efter att garantitiden har löpt ut. Garantitiden förlängs inte när produkten repareras eller byts ut, dessutom medför sådana arbeten inte att en ny garantitid börjar gälla för produkten eller för ev. reservdelar som har monterats in. Detta gäller även vid hembesök.
4. För att du ska kunna ställa anspråk på garantin ska den defekta produkten skickas in i tillräckligt frankerat skick till adressen som anges nedan. Bifoga kvittot i original eller ett annat daterat köpebevis. Förvara därför kassakvittot på en säker plats! Beskriv orsaken till reklamationen så noggrant som möjligt. Om defekten i produkten täcks av våra garantitjänster, får du genast en reparerad eller ny apparat av oss.

Givetvis kan vi även, mot debitering, åtgärda skador som antingen inte täcks av garantin eller som har uppstått efter garantitidens slut. Skicka in produkten till nedanstående serviceadress.

TAKUUTODISTUS

Arvoisa asiakas,

tuotteemme läpikäyvät erittäin tiukan laadunvalvontatarkastuksen. Mikäli tämä laite ei kuitenkaan toimi moitteettomasti, valitamme tapahtunutta suuresti ja pyydämme sinua kääntymään teknisen asiakaspalvelumme puoleen käyttäen tässä takuukortissa annettua osoitetta. Voit halutessasi myös ottaa yhteyttä puhelimitse allaolevaan palvelunumeroon. Takuuvaateiden esittämistä koskevat seuraavat säädökset:

1. Nämä takuumääräykset koskevat laajennettuja takuusuurituksia. Ne eivät vaikuta lakimääräisiin takuusuuritusvaateisiin millään tavalla. Takuumme on sinulle maksuton.
2. Takuusuuritus kattaa ainoastaan sellaiset puutteellisuudet, jotka aiheutuvat materiaali- tai valmistusvirheistä, ja se on rajattu ainoastaan näiden puutteellisuuksien korjaamiseen tai laitteen korvaamiseen uudella. Ole hyvä ja ota huomioon, että laitteitamme ei ole suunniteltu ja valmistettu käytettäväksi pienteollisuus-, käsityöläis- tai teollisuustarkoituksiin. Takuusopimusta ei siksi synny, jos laitetta käytetään pienteollisuus-, käsityöläis- tai teollisuustyöpaikoilla tai näihin verrattavissa olevissa toimissa. Takuumme ei myöskään sisällä kuljetusvaurioiden tai sellaisten vaurioiden korvaussuurituksia, jotka ovat aiheutuneet asennusohjeen noudattamatta jättämisestä tai asiantuntemattomasta asennuksesta, käyttöohjeen noudattamatta jättämisestä (esim. liitäntä vääranntyyppiseen verkkovirtaan), vääranntäytöstä tai virheellisestä käytöstä (esim. laitteen ylikuormittaminen tai hyväksymättömien työkalujen tai lisävarusteiden käyttäminen), huolto- ja turvallisuusmääräysten noudattamatta jättämisestä, vieraiden esineiden (esim. hiekan, kivien tai pölyjen) pääsystä laitteen sisään, väkivaltaisesta käsittelystä tai ulkopuolisista tekijöistä (esim. putoamisesta aiheutuneet vauriot) sekä käytöstä aiheutuvasta tavallisesta kulumisesta. Tämä koskee erityisesti niitä akkuja, joille me kuitenkin myönämme 12 kuukauden pituisen takuun.

Takuuvaateet raukeavat, jos laitteelle on jo tehty jotain toimenpiteitä.

3. Takuuaika on 2 vuotta ja se alkaa laitteen ostopäivästä. Takuuvaateet tulee esittää ennen takuuajan päättymistä kahden viikon kuluessa siitä, kun olet havainnut vian. Takuuvaateiden esittäminen takuuajan päätyttyä ei ole mahdollista. Laitteen korjaus tai vaihto ei johda takuuajan pitenemiseen tai laitteen tai siihen mahdollisesti asennettujen varaosien takuuajan alkamiseen uudelleen alusta. Tämä koskee myös paikan päällä suoritettuja palveluja.
4. Takuuvaateesi esittämiseksi tulee viallinen laite lähettää postikulut maksettuna allaolevaan osoitteeseen. Ole hyvä ja liitä mukaan alkuperäinen maksukuitti tai muu päiväyksellä varustettu ostotosite. Säilytä tämän vuoksi kassakuitti huolella tositteena! Ole hyvä ja kuvaa valituksen syy meille mahdollisimman tarkoin. Jos takuumme kattaa laitteessa olevan vian, saat korjatun tai uuden laitteen välittömästi takaisin.

Tietysti korjaamme mielellämme korvausta vastaan myös sellaiset laitteiden viat, jotka eivät kuulu tai eivät enää kuulu takuumme piiriin. Lähetä tätä varten laite tekniseen asiakaspalveluumme allaolevalla osoitteella.

ZÁRUČNÍ LIST

Vážená zákaznice, vážený zákazníku,

naše výrobky podléhají přísné kontrole kvality. Pokud i přesto tento přístroj bezvadně nefunguje, velice toho litujeme a prosíme Vás, abyste se obrátili na náš zákaznický servis, jehož adresa je uvedena na tomto záručním listu. Rádi Vám budeme k dispozici také telefonicky na níže uvedeném servisním čísle. Pro uplatňování nároků na záruku platí následující:

1. Tyto záruční podmínky upravují dodatečný záruční servis. Vašich zákonných nároků na záruku se tato záruka netýká. Náš záruční servis je pro Vás bezplatný.
2. Záruční servis se vztahuje výhradně na nedostatky, které lze odvodit z vad materiálu nebo výrobních vad a je také omezen pouze na odstranění těchto nedostatků, resp. výměnu přístroje. Dbejte prosím na to, že naše přístroje nebyly podle svého účelu určeny konstruovány pro živnostenské, řemeslnické nebo průmyslové použití. Záruční smlouva tak není realizována, pokud byl přístroj používán v živnostenských, řemeslných nebo průmyslových podnicích a při srovnatelných činnostech. Z naší záruky je dále vyloučeno poskytnutí náhrady za dopravní škody, škody způsobené nedodržením montážního návodu nebo z důvodů neodborné instalace, nedodržení návodu k použití (jako např. připojení na chybné síťové napětí nebo druh proudu), nedovoleného nebo neodborného používání (jako např. přetížení přístroje nebo použití neschválených vložných nástrojů nebo příslušenství), nedodržení pokynů pro údržbu a bezpečnostních pokynů, vniknutí cizích těles do přístroje (jako např. písek, kameny nebo prach), použití násilí nebo poškození v důsledku cizích vlivů (jako např. škody způsobené pádem), jakož také běžného opotřebení způsobeného používáním. To platí obzvláště pro akumulátory, na které přesto poskytujeme záruční lhůtu 12 měsíců.

Nárok na záruku zaniká, pokud bylo do přístroje již zasahováno.

3. Záruční doba činí 2 roky a začíná datem koupě přístroje. Nároky na záruku před vypršením záruční doby je třeba uplatňovat během dvou týdnů od zjištění defektu. Uplatňování nároků na záruku po vypršení záruční doby je vyloučeno. Oprava nebo výměna přístroje nevede k prodloužení záruční doby, ani k zahájení nové záruční doby za provedený výkon pro přístroj nebo pro případné zamontované náhradní díly. Toto platí také v případě servisu v místě Vašeho bydliště.
4. Při uplatňování Vašeho nároku na záruku zašlete prosím přístroj bez poštovního na níže uvedenou adresu. Přiložte originál prodejního dokladu nebo jiného datovaného potvrzení o koupi. Pokladní lístek si proto dobře uložte jako důkaz! Popište nám prosím pokud možno přesně důvod reklamace. Je-li defekt přístroje v našem záručním servisu obsažen, obdržíte obratem opravený nebo nový přístroj.

Samozřejmě rádi za úhradu nákladů odstraníme defekty na přístroji, které nespadají nebo již nespadají do rozsahu záruky. K tomu nám přístroj prosím zašlete na naši servisní adresu.

NL GARANTIEBEWIJS

Geachte klant,

onze producten zijn aan een strenge kwaliteitscontrole onderhevig. Mocht dit apparaat echter ooit niet naar behoren functioneren, spijt het ons ten zeerste en vragen u zich tot onze servicedienst onder het adres vermeld op dit garantiebewijs te wenden. Wij staan ook graag telefonisch tot uw dienst via het hieronder vermelde servicetelefoonnummer. Voor vorderingen in verband met garantie geldt het volgende:

1. Deze garantievoorwaarden regelen bijkomende garantieprestaties. Uw wettelijke garantieclaims blijven onaangetaast door deze garantie. Onze garantieprestatie is voor uw gratis.
2. De garantieprestatie heeft uitsluitend betrekking op gebreken die te wijten zijn aan materiaal- of fabricagefouten en is beperkt tot het verhelpen van deze gebreken of het vervangen van het apparaat. Wij wijzen erop dat onze apparaten overeenkomstig hun bestemming niet geconstrueerd zijn voor commercieel, ambachtelijk of industrieel gebruik. Een garantieovereenkomst komt daarom niet tot stand als het apparaat in ambachtelijke of industriële bedrijven alsmede bij gelijk te stellen activiteiten wordt gebruikt. Uitgesloten van onze garantie zijn verder schadeloosstellingen voor transportschade, schade door niet-naleving van de montage-instructies of op grond van ondeskundige installatie, niet-naleving van de handleiding (zoals door b.v. aansluiting op een verkeerde netspanning of stroomsoort), oneigenlijke of onoordeelkundige toepassingen (zoals b.v. overbelasting van het apparaat of gebruik van niet toegestane inzetgereedschappen of toebehoren), niet-naleving van de onderhouds- en veiligheidsbepalingen, binnendringen van vreemde voorwerpen in het apparaat (zoals b.v. zand, stenen of stof), gebruikmaking van geweld of invloeden van buitenaf (zoals b.v. schade door neervallen) alsmede door normale slijtage die zich bij het doelmatig gebruik van het apparaat voordoet. Dit geldt vooral voor accu's waarop wij 12 maanden garantie geven.

Er kan geen aanspraak op garantie worden gemaakt als op het apparaat reeds ingrepen werden uitgevoerd.

3. De garantieperiode bedraagt 2 jaar en gaat in op de datum van aankoop van het apparaat. Garantieclaims dienen voor het verloop van de garantieperiode binnen de twee weken na het vaststellen van het defect geldend te worden gemaakt. Het geldend maken van garantieclaims na verloop van de garantieperiode is uitgesloten. De herstelling of vervanging van het apparaat leidt noch tot een verlenging van de garantieperiode noch wordt door deze prestatie een nieuwe garantieperiode voor het apparaat of voor eventueel ingebouwde wisselstukken op gang gebracht. Dit geldt ook bij het ter plaatse uitvoeren van een serviceactiviteit.
4. Om een garantieclaim geldend te maken dient u het defecte apparaat franco op te sturen aan het hieronder vermelde adres. Voeg het originele verkoopbewijs of een ander gedateerd bewijs van aankoop bij. Gelieve daarom de kassabon als bewijs goed te bewaren! Wij verzoeken u de reden van de klacht zo nauwkeurig mogelijk te beschrijven. Valt het defect van het apparaat binnen onze garantieprestatie bezorgen wij u per omgaande een hersteld of nieuw apparaat terug.

Uiteraard staan wij ook tot u dienst om mits betaling van de kosten defecten van het apparaat te verhelpen die buiten de garantieomvang vallen. Te dien einde stuurt u het apparaat aan ons serviceadres op.

D GARANTIEURKUNDE

Sehr geehrte Kundin, sehr geehrter Kunde,

unsere Produkte unterliegen einer strengen Qualitätskontrolle. Sollte dieses Gerät dennoch einmal nicht einwandfrei funktionieren, bedauern wir dies sehr und bitten Sie, sich an unseren Servicedienst unter der auf dieser Garantiekarte angegebenen Adresse zu wenden. Gern stehen wir Ihnen auch telefonisch über die unten angegebene Servicrufnummer zur Verfügung. Für die Geltendmachung von Garantieansprüchen gilt Folgendes:

1. Diese Garantiebedingungen regeln zusätzliche Garantieleistungen. Ihre gesetzlichen Gewährleistungsansprüche werden von dieser Garantie nicht berührt. Unsere Garantieleistung ist für Sie kostenlos.
2. Die Garantieleistung erstreckt sich ausschließlich auf Mängel, die auf Material- oder Herstellungsfehler zurückzuführen sind und ist auf die Behebung dieser Mängel bzw. den Austausch des Gerätes beschränkt. Bitte beachten Sie, dass unsere Geräte bestimmungsgemäß nicht für den gewerblichen, handwerklichen oder industriellen Einsatz konstruiert wurden. Ein Garantievertrag kommt daher nicht zustande, wenn das Gerät in Gewerbe-, Handwerks- oder Industriebetrieben sowie bei gleichzusetzenden Tätigkeiten eingesetzt wird.

Von unserer Garantie sind ferner Ersatzleistungen für Transportschäden, Schäden durch Nichtbeachtung der Montageanleitung oder aufgrund nicht fachgerechter Installation, Nichtbeachtung der Gebrauchsanleitung (wie durch z.B. Anschluss an eine falsche Netzspannung oder Stromart), missbräuchliche oder unsachgemäße Anwendungen (wie z.B. Überlastung des Gerätes oder Verwendung von nicht zugelassenen Einsatzwerkzeugen oder Zubehör), Nichtbeachtung der Wartungs- und Sicherheitsbestimmungen, Eindringen von Fremdkörpern in das Gerät (wie z.B. Sand, Steine oder Staub), Gewaltanwendung oder Fremdeinwirkungen (wie z. B. Schäden durch Herunterfallen) sowie durch verwendungsgemäßen, üblichen Verschleiß ausgeschlossen. Dies gilt insbesondere für Akkus, auf die wir dennoch eine Garantiezeit von 12 Monaten gewähren

Der Garantieanspruch erlischt, wenn an dem Gerät bereits Eingriffe vorgenommen wurden.

3. Die Garantiezeit beträgt 2 Jahre und beginnt mit dem Kaufdatum des Gerätes. Garantieansprüche sind vor Ablauf der Garantiezeit innerhalb von zwei Wochen, nachdem Sie den Defekt erkannt haben, geltend zu machen. Die Geltendmachung von Garantieansprüchen nach Ablauf der Garantiezeit ist ausgeschlossen. Die Reparatur oder der Austausch des Gerätes führt weder zu einer Verlängerung der Garantiezeit noch wird eine neue Garantiezeit durch diese Leistung für das Gerät oder für etwaige eingebaute Ersatzteile in Gang gesetzt. Dies gilt auch bei Einsatz eines Vor-Ort-Services.
4. Für die Geltendmachung Ihres Garantieanspruches übersenden Sie bitte das defekte Gerät portofrei an die unten angegebene Adresse. Fügen Sie den Verkaufsbeleg im Original oder einen sonstigen datierten Kaufnachweis bei. Bitte bewahren Sie deshalb den Kassenbon als Nachweis gut auf! Beschreiben Sie uns bitte den Reklamationsgrund möglichst genau. Ist der Defekt des Gerätes von unserer Garantieleistung erfasst, erhalten Sie umgehend ein repariertes oder neues Gerät zurück.

Selbstverständlich beheben wir gegen Erstattung der Kosten auch gerne Defekte am Gerät, die vom Garantieumfang nicht oder nicht mehr erfasst sind. Dazu senden Sie das Gerät bitte an unsere Serviceadresse.

iSC GmbH • Eschenstraße 6 • 94405 Landau/Isar (Deutschland)

Telefon: +49 [0] 180 5 120 509 • Telefax +49 [0] 180 5 835 830 (Festnetzpreis: 14 ct/min, Mobilfunkpreise maximal: 42 ct/min)

E-Mail: info@isc-gmbh.info • Internet: www.isc-gmbh.info

1 Service Hotline: 01805 120 509 · www.isc-gmbh.info · Mo-Fr. 8:00-18:00 Uhr
(Festnetzpreis: 14 ct/min, Mobilfunkpreise maximal: 42 ct/min; Außerhalb Deutschlands fallen stattdessen Gebühren für ein reguläres Gespräch ins dt. Festnetz an.)

Name:

Retouren-Nr. iSC:

Straße / Nr.:

Telefon:

PLZ

Ort

3 Welcher Fehler ist aufgetreten (genaue Angabe):

Art.-Nr.:

I.-Nr.:

**Sehr geehrte Kundin, sehr geehrter Kunde,
bitte beschreiben Sie uns die von Ihnen festgestellte Fehlfunktion Ihres Gerätes als Grund Ihrer Beanstandung möglichst genau. Dadurch können wir für Sie Ihre Reklamation schneller bearbeiten und Ihnen schneller helfen. Eine zu ungenaue Beschreibung mit Begriffen wie „Gerät funktioniert nicht“ oder „Gerät defekt“ verzögert hingegen die Bearbeitung erheblich.**

4 Garantie: JA NEIN Kaufbeleg-Nr. / Datum:

1 Service Hotline kontaktieren oder bei iSC-Webadresse anmelden - es wird Ihnen eine Retourennummer zugeteilt | 2 Ihre Anschrift eintragen | 3 Fehlerbeschreibung und Art.-Nr. und I.-Nr. angeben | 4 Garantieteil JA/NEIN ankreuzen sowie Kaufbeleg-Nr. und Datum angeben und eine Kopie des Kaufbeleges beilegen