

- ⓓ **Bedienungsanleitung
Teichpumpe**
- Ⓒⓑ **Operating Instructions
Pond Pump**
- Ⓛ **Istruzioni per l'uso
Pompa per laghetto**
- ⒹⓀ Ⓝ **Betjeningsvejledning
Havedampumpe**
- Ⓢ **Bruksanvisning
Dampump**
- ⒽⓇ ⒹⓂ **Upute za rukovanje
Pumpa za jezerce**
- ⓇⓈ **Uputstva za rukovanje
Pumpa za baštensko jezerce**

Einhell®

1

CE

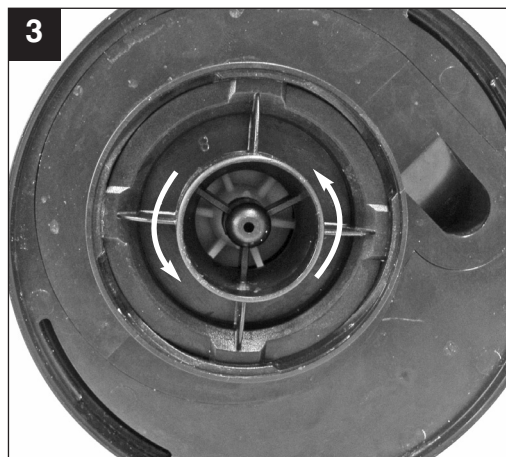
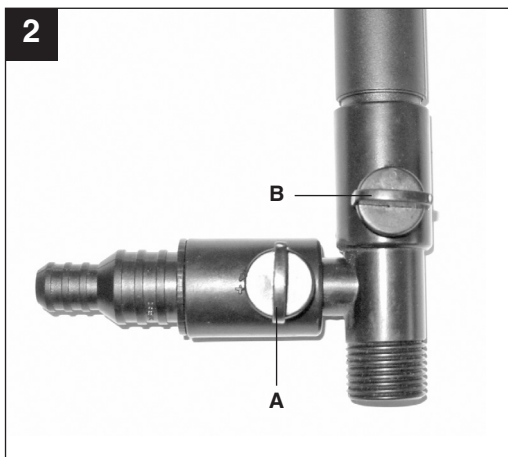
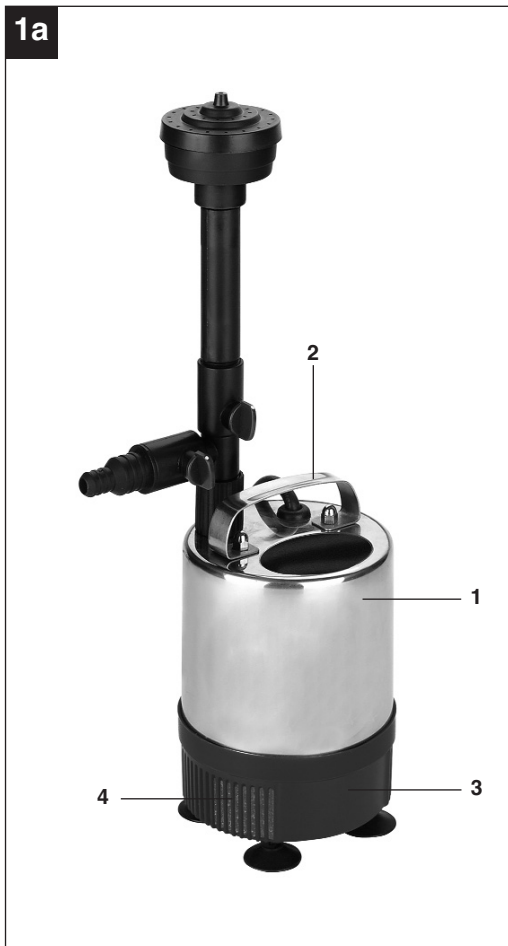
Art.-Nr.: 41.724.55

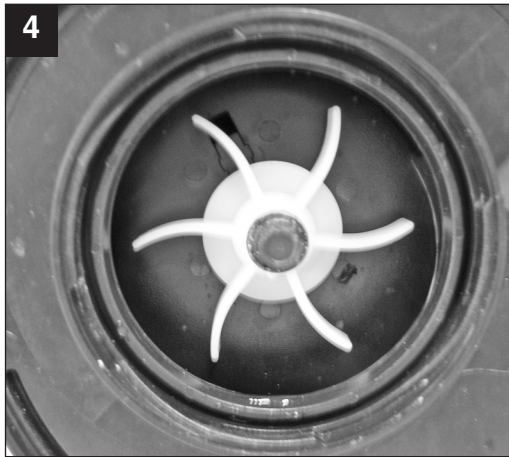
I.-Nr.: 01018

BG-PP **1750 N**



- Ⓓ Vor Inbetriebnahme Bedienungsanleitung und Sicherheitshinweise lesen und beachten
- Ⓖ Read and follow the operating instructions and safety information before using for the first time.
- Ⓘ Prima della messa in esercizio leggete e osservate le istruzioni per l'uso e le avvertenze di sicurezza.
- Ⓝ Betjeningsvejledningen og sikkerhedsanvisningerne skal læses, inden maskinen tages i brug. Alle anvisninger skal følges.
- Ⓢ Läs igenom och beakta bruksanvisningen och säkerhetsanvisningarna före användning.
- Ⓜ Prije puštanja u rad pročitajte i pridržavajte se ovih uputa za uporabu i sigurnosnih napomena.
- Ⓡ Prije puštanja u pogon pročitajte i uvažite uputstva za upotrebu i napomene bezbednosti.





⚠ Achtung!

Beim Benutzen von Geräten müssen einige Sicherheitsvorkehrungen eingehalten werden, um Verletzungen und Schäden zu verhindern. Lesen Sie diese Bedienungsanleitung / Sicherheitshinweise deshalb sorgfältig durch. Bewahren Sie diese gut auf, damit Ihnen die Informationen jederzeit zur Verfügung stehen. Falls Sie das Gerät an andere Personen übergeben sollten, händigen Sie diese Bedienungsanleitung / Sicherheitshinweise bitte mit aus. Wir übernehmen keine Haftung für Unfälle oder Schäden, die durch Nichtbeachten dieser Anleitung und den Sicherheitshinweisen entstehen.

1. Sicherheitshinweise**⚠ Vorsicht!**

An stehenden Gewässern, Garten- und Schwimmteichen und in deren Umgebung ist die Benutzung des Gerätes nur mit Fehlerstrom-Schutzschalter mit einem auslösenden Nennstrom bis 30 mA (nach VDE 0100 Teil 702 und 738) zulässig.

Das Gerät ist nicht zum Einsatz in Schwimmbecken, Planschbecken jeder Art und sonstigen Gewässern geeignet, in welchen sich während des Betriebs Personen oder Tiere aufhalten können. Ein Betrieb des Gerätes während des Aufenthalts von Mensch oder Tier im Gefahrenbereich ist nicht zulässig. Fragen Sie Ihren Elektrofachmann!

Achtung!

- Die Pumpe darf nur an einer ordnungsgemäßen Schutzkontaktsteckdose betrieben werden.
- Pumpen mit 3 m Netzleitung sind nur für den Betrieb innerhalb von Gebäuden zulässig. Pumpen mit 10m Netzleitung mind. H05RN-F sind für den Betrieb außerhalb von Gebäuden vorgeschrieben.
- Vor jeder Wartungsarbeit den Netzstecker ziehen.
- Sollte das Pumpenkabel oder der Stecker beschädigt sein, so darf das Kabel nicht repariert werden! Die Pumpe darf nicht mehr betrieben werden.
- Die Förderung von aggressiven Flüssigkeiten sowie die Förderung von abrasiven (schmirgelnden) Stoffen ist auf jeden Fall zu vermeiden.
- Die Pumpe niemals freihängend an der Druckleitung oder an der stromführenden Leitung aufhängen.

- Die Pumpe ist vor Frost zu schützen.
- Der Zugriff von Kindern ist durch geeignete Maßnahmen zu verhindern.
- Die Verwendung von Leitungsnetzen, Verlängerungs- oder Anschlussleitungen, Adaptern ohne Schutzkontakt ist nicht zulässig.
- Die Netzanschlussleitung dieses Gerätes kann nicht ersetzt werden. Bei Beschädigungen der Leitung ist das Gerät zu verschrotten.

⚠ WARNUNG

Lesen Sie alle Sicherheitshinweise und Anweisungen. Versäumnisse bei der Einhaltung der Sicherheitshinweise und Anweisungen können elektrischen Schlag, Brand und/oder schwere Verletzungen verursachen.

Bewahren Sie alle Sicherheitshinweise und Anweisungen für die Zukunft auf.

2. Gerätebeschreibung (Bild 1a/1b)

1. Pumpe
2. Tragegriff
3. Filterabdeckung
4. Biocell-Filtereinsatz
5. Glockenfontäne
6. Stufenfontäne
7. Schaumsprudler
8. Verbindungsrohr
9. Verbindungsteil mit Speieranschluss
10. Verbindungsmuffe

3. Bestimmungsgemäße Verwendung

Leistungsfähige Universal-Tauchmotorpumpe für den Dauereinsatz im Gartenteich.

- Ölloser Motor
- hermetisch in Gießharz vergossener Stator
- wasserumspülter Permanent-Magnetrotor

Das Gerät darf nur nach seiner Bestimmung verwendet werden. Jede weitere darüber hinausgehende Verwendung ist nicht bestimmungsgemäß. Für daraus hervorgerufene Schäden oder Verletzungen aller Art haftet der Benutzer/Bediener und nicht der Hersteller. Bitte beachten Sie, dass unsere Geräte bestimmungsgemäß nicht für den gewerblichen, handwerklichen oder industriellen Einsatz konstruiert wurden. Wir übernehmen keine Gewährleistung, wenn das Gerät in Gewerbe-, Handwerks- oder Industriebetrieben sowie bei gleichzusetzenden Tätigkeiten eingesetzt wird.

D**4. Technische Daten**

Netzanschluss	230V ~ 50Hz
Leistungsaufnahme	50 W
Fördermenge max.	1750 l/h
Förderhöhe max.	2 m
Eintauchtiefe max.	3 m
Fontänenhöhe max.	1,1 m
Schutzart	IPX8

5. Vor Inbetriebnahme

Der Teichfilter arbeitet mit BIOCELL Filtereinsatz. BIOCELL ist ein spezielles Material für eine natürliche, biologische Reinigung des Wassers. Während normale, mechanische Filter nur Schmutzteilchen, wie beispielsweise Pflanzenreste, tote Insekten usw. zurückhalten können, werden bei der biologischen Filterung Schmutz und auch Trübstoffe abgebaut. Dies geschieht durch salpeterbildende Bakterien. BIOCELL, ein speziell für die biologische Filterung entwickeltes, poröses Material, bietet diesen Bakterien ideale Bedingungen für die Vermehrung. Im BIOCELL Filter werden die giftigen, organischen Substanzen umgewandelt in natürliche Pflanzennahrung. Ein natürlicher Prozess, der in besonderem Maße zum biologischen Gleichgewicht im Gartenteich beiträgt.

6. Bedienung

Die Inbetriebnahme muss unter Beachtung der oberen Sicherheitsvorschriften erfolgen. Stellen sie den Teichfilter auf eine waagrechte, vom Beckengrund erhöhte Fläche (verhindert übermäßige Verschmutzung durch Bodenschlamm). Der Teichfilter darf nicht außerhalb des Wassers betrieben werden.

Es bestehen 3 Anwendungsmöglichkeiten:

- Nur mit Fontäne
- Fontäne in Verbindung mit dem Wasserspeieranschluss für Wasserspiele
- Nur mit Wasserspeieranschluss für Wasserspiele

Betrieb nur mit Fontäne (Bild 2):

Beim Einbau des Teichfilters in den Teich ist darauf zu achten, dass der Fontänenkopf über den Wasserspiegel hinausragt. Wird nur die Fontäne genutzt, müssen Sie den Absperrhahn (Abb. 2/Pos. A)

des Speieranschlusses eine viertel Drehung im Uhrzeigersinn drehen, damit dieser geschlossen wird. Stellen Sie sicher, dass der Absperrhahn (Abb. 2/Pos. B) des Fontänenanschlusses geöffnet ist.

Betrieb der Fontäne und des Wasserspeieranschlusses:

Der Einbau des Teichfilters erfolgt wie oben beschrieben. Am Wasserspeieranschluss können Sie zusätzlich Wasserspiele mit einem Schlauch-Innendurchmesser von ca. 12mm oder 19mm anschließen. Der Speieranschluss kann durch Drehen des Absperrhahnes (Abb. 2/Pos. A) gegen den Uhrzeigersinn geöffnet werden.

Betrieb nur mit Wasserspeieranschluss:

Hierbei muss Absperrhahn (Abb. 2/Pos. B) des Fontänenanschlusses eine viertel Drehung im Uhrzeigersinn gedreht werden, damit dieser geschlossen wird. Der Absperrhahn des Speieranschlusses (Abb. 2/Pos. A) muss geöffnet sein. Somit fließt das gesamte Wasser über den Speieranschluss und nichts über die Fontäne.

7. Reinigung, Wartung und Ersatzteilbestellung

Ziehen Sie vor allen Reinigungsarbeiten den Netzstecker.

7.1 Reinigung**Reinigung des BIOCELL Filtereinsatzes**

Bei nachlassender Förderhöhe oder Förderleistung muss der Filter mit lauwarmem Wasser gereinigt werden.

1. Drehen Sie die Filterabdeckung (Bild 1a; Pos 3) entgegen dem Uhrzeigersinn und entnehmen Sie die Filtereinsätze.
2. Reinigen Sie die BIOCELL – Filtereinsätze unter lauwarmem Wasser.
3. Der Zusammenbau erfolgt in umgekehrter Reihenfolge.

Hinweis:

Bei besonders starker Verschmutzung sollten die Filtereinsätze entnommen und mehrmals mit klarem Wasser vorsichtig ausgespült, bzw. ausgedrückt werden.

Reinigung der Pumpe (siehe Bilder 3 und 4)

Bei kalkhaltigem Wasser die rotierenden Teile der Pumpe in bestimmten Abständen reinigen.

1. Entnehmen Sie die Filterabdeckung (Bild 1a; Pos 3)

2. Drehen Sie die Rotorabdeckung an der Unterseite der Pumpe entgegen dem Uhrzeigersinn (Bild 3) und entnehmen Sie anschließend den Rotor (Bild 4).
3. Rotor und Pumpe mit klarem Wasser reinigen und wieder in umgekehrter Reihenfolge zusammenbauen.

7.2 Wartung

Im Geräteinneren befinden sich keine weiteren zu wartenden Teile.

7.3 Ersatzteilbestellung:

Bei der Ersatzteilbestellung sollten folgende Angaben gemacht werden;

- Typ des Gerätes
- Artikelnummer des Gerätes
- Ident-Nummer des Gerätes
- Ersatzteilnummer des erforderlichen Ersatzteils

Aktuelle Preise und Infos finden Sie unter www.isc-gmbh.info

8. Entsorgung und Wiederverwertung

Das Gerät befindet sich in einer Verpackung um Transportschäden zu verhindern. Diese Verpackung ist Rohstoff und ist somit wieder verwendbar oder kann dem Rohstoffkreislauf zurückgeführt werden.

Das Gerät und dessen Zubehör bestehen aus verschiedenen Materialien, wie z.B. Metall und Kunststoffe. Führen Sie defekte Bauteile der Sondermüllentsorgung zu. Fragen Sie im Fachgeschäft oder in der Gemeindeverwaltung nach!

GB**⚠ Important!**

When using equipment, a few safety precautions must be observed to avoid injuries and damage. Please read the complete operating manual with due care. Keep this manual in a safe place, so that the information is available at all times. If you give the equipment to any other person, give them these operating instructions as well.

We accept no liability for damage or accidents which arise due to non-observance of these instructions and the safety information.

1. Safety regulations**⚠ Caution!**

In stagnant water bodies, garden ponds, swimming ponds and their surrounding areas the unit may only be used with an earth-leakage circuit breaker with an actuating rated current of up to 30 mA (according to VDE 0100 Part 702 and 738).

The equipment is not designed for use in swimming pools and paddling pools of any kind or other bodies of water in which people or animals may be present during operation. It is prohibited to operate the equipment if a person or animal is in the danger area. Ask your electrician!

This equipment is not designed to be used by people (including children) with limited physical, sensory or mental capacities or those with no experience and/or knowledge unless they are supervised by a person who is responsible for their safety or they have received instructions from such a person in how to use the equipment safely. Children must always be supervised in order to ensure that they do not play with the equipment.

Important.

- The pump may only be operated from a suitable shock-proof socket.
- Pumps with 3 m power cable may be operated only indoors. Pumps with 10 m power cable (at least H05RN-F) are designed for outdoors operation.
- Unplug the power plug prior to any maintenance work.
- Should the pump cable or the plug become damaged, the cable is not allowed to be repaired! The pump is not allowed to be used any longer.
- Strictly avoid pumping aggressive liquids and abrasive substances.

- Never let the pump hang from the discharge line or the power cable.
- Protect the pump from frost.
- Take suitable measures to keep the equipment out of the reach of children.
- The use of cable networks, extension cables, connection leads and adapters without earthing contact is prohibited.
- The power cable of this equipment cannot be replaced. If the power cable is damaged, the equipment must be scrapped.

⚠ CAUTION!**Read all safety regulations and instructions.**

Any errors made in following the safety regulations and instructions may result in an electric shock, fire and/or serious injury.

Keep all safety regulations and instructions in a safe place for future use.

2. Layout (Fig. 1a/1b)

1. Pump
2. Carry handle
3. Filter cover
4. Biocell filter insert
5. Bell fountain
6. Cascade fountain
7. Bubble maker
8. Connecting pipe
9. Joining piece with spout connection
10. Connection sleeve

3. Proper use

High performance universal submersible pump for continuous operation in garden ponds.

- Oil-free motor
- Stator hermitically sealed in cast resin
- Permanent magnet rotor surrounded by water

The equipment is to be used only for its prescribed purpose. Any other use is deemed to be a case of misuse. The user / operator and not the manufacturer will be liable for any damage or injuries of any kind caused as a result of this.

Please note that our equipment has not been designed for use in commercial, trade or industrial applications. Our warranty will be voided if the machine is used in commercial, trade or industrial businesses or for equivalent purposes.

4. Technical data

Mains connection	230V ~ 50Hz
Power input	50 W
Max. pumping rate	1,750 l/h
Max. delivery head	2 m
Max. immersion depth	3 m
Max. fountain height	1.1 m
Protection type	IPX8

5. Before starting the equipment

The pond filter runs with a BIOCELL filter insert. BIOCELL is a special material for the natural and biological cleaning of water. While normal mechanical filters only catch dirt particles such as plant residues, dead insects etc., the biological filtering process also decomposes dirt and sludge. This is done by salt-peter-forming bacteria. BIOCELL is a porous material specially developed for biological filtering processes, which offers these bacteria ideal conditions for reproduction. In the BIOCELL filter, toxic organic substances are converted into natural vegetable nutrients. This is a natural process which contributes greatly to the biological balance in the garden pond.

6. Operation

Read the above safety instructions before you put your equipment into operation. Place the pond filter on a horizontal surface, located higher than the pond bed (this prevents excessive contamination through sludge from the pond bed). The pond filter is not allowed to be operated outside of the water.

There are 3 options:

- Fountain only
- Fountain together with the water spout connection for water spectacles
- With only the water spout connection for water spectacles

Operation with the fountain only (Figure 2):

When installing the pond filter in the pond, ensure that the fountain head sticks out of the water surface. If only the fountain is used, you must turn the stopcock (Fig. 2/Item A) of the spout connection one quarter

turn clockwise to close it. Ensure that the stopcock (Fig. 2/Item B) of the fountain connection is open.

Operation with the fountain and the water spout connection:

Install the pond filter as described above. In addition you can attach water spectacles with a hose inner diameter of approx. 12 mm or 19 mm to the water spout connection. The spout connection can be opened by turning the stopcock (Fig. 2/Item A) counter-clockwise.

Operation with water spout connection only:

Turn the stopcock (Fig. 2/Item B) of the fountain connection one quarter turn clockwise to close it. The stopcock of the spout connection (Fig. 2/Item A) must be open. All the water will thus flow through the spout connection and none through the fountains.

7. Cleaning, maintenance and ordering of spare parts

Always pull out the mains power plug before starting any cleaning work.

7.1 Cleaning

Cleaning the BIOCELL filter insert

The filter must be cleaned with lukewarm water whenever the delivery head or delivery rate diminishes.

1. Turn the filter cover (Figure 1a; Item 3) counterclockwise and remove the filter inserts.
2. Clean the BIOCELL filter insert with lukewarm water.
3. Assemble in reverse order.

Note:

In cases of heavy soilage, the filter inserts should be removed, carefully rinsed with clear water several times, and rung out.

Cleaning the pump (see Figures 3 and 4)

Clean the rotating parts of the pump at regular intervals if you use water that contains lime.

1. Remove the filter cover (Figure 1a; Item 3)
2. Turn the rotor cover on the bottom side of the pump counterclockwise (Figure 3) and remove the rotor (Figure 4).
3. Clean the rotor and pump with clear water and assemble in the reverse order.

GB

7.2 Maintenance

There are no parts inside the equipment which require additional maintenance.

7.3 Ordering replacement parts:

Please quote the following data when ordering replacement parts:

- Type of machine
- Article number of the machine
- Identification number of the machine
- Replacement part number of the part required

For our latest prices and information please go to www.isc-gmbh.info

8. Disposal and recycling

The unit is supplied in packaging to prevent its being damaged in transit. This packaging is raw material and can therefore be reused or can be returned to the raw material system.

The unit and its accessories are made of various types of material, such as metal and plastic. Defective components must be disposed of as special waste. Ask your dealer or your local council.



⚠ **Attenzione!**

Nell'usare gli apparecchi si devono rispettare diverse avvertenze di sicurezza per evitare lesioni e danni. Quindi leggete attentamente queste istruzioni per l'uso. Conservatele bene per avere a disposizione le informazioni in qualsiasi momento. Se date l'apparecchio ad altre persone consegnate loro queste istruzioni per l'uso insieme all'apparecchio! Non ci assumiamo alcuna responsabilità per incidenti o danni causati dal mancato rispetto di queste istruzioni e delle avvertenze di sicurezza.

1. Avvertenze di sicurezza

⚠ **Attenzione!**

Nel caso di stagni, laghetti di giardini o piccole vasche e nelle loro vicinanze l'uso dell'apparecchio è consentito solo con interruttore di sicurezza per correnti di guasto con una corrente nominale di intervento fino a 30 mA (secondo la norma VDE 0100 parte 702 e parte 738).

L'apparecchio non è adatto all'uso in piscine, piscine per bambini di ogni tipo e vasche in cui possano essere presenti persone o animali mentre essa è in funzione. È vietato l'uso dell'apparecchio in presenza di persone o animali nella zona di pericolo. Rivolgetevi al vostro elettricista specializzato!

Attenzione!

- La pompa deve essere usata solo se collegata ad una regolare presa con messa a terra.
- Le pompe con cavo di alimentazione di 3 m possono essere utilizzate solo all'interno di edifici. Pompe con un cavo di alimentazione di almeno 10m H05RN-F sono prescritte per un utilizzo all'esterno di edifici.
- Prima di ogni lavoro di manutenzione staccate la spina dalla presa di corrente.
- Il cavo della pompa non va riparato se il cavo stesso o la spina sono danneggiati! La pompa non può più essere utilizzata.
- Evitate comunque di convogliare liquidi aggressivi e sostanze abrasive.
- Non agganciate mai la pompa sospesa al tubo di mandata o al cavo sotto tensione.
- La pompa deve essere protetta dal gelo.
- Adottate misure atte a tenere l'apparecchio lontano dalla portata dei bambini.
- Non è ammesso l'utilizzo di reti di distribuzione, prolunghe o linee di allacciamento senza messa a terra.

- Il cavo di alimentazione di questo apparecchio non può essere sostituito. In caso di danni al cavo, l'apparecchio deve essere rottamato.

⚠ **AVVERTIMENTO!**

Leggete tutte le avvertenze di sicurezza e le istruzioni.

Dimenticanze nel rispetto delle avvertenze di sicurezza e delle istruzioni possono causare scosse elettriche, incendi e/o gravi lesioni.
Conservate tutte le avvertenze e le istruzioni per eventuali necessità future.

2. Descrizione dell'apparecchio (Fig. 1a/1b)

1. Pompa
2. Maniglia di trasporto
3. Copertura del filtro
4. Cartuccia del filtro "Biocell"
5. Zampillo a campana
6. Zampillo a gradini
7. Ugello forma schiuma
8. Tubo di raccordo
9. Raccordo con attacco per getto d'acqua
10. Muffola di giunzione

3. Utilizzo proprio

Pompa sommersa a motore universale ad alta efficienza per uso continuo nel laghetto da giardino.

- Motore autolubrificante
- Statore immerso ermeticamente in resina
- Rotore magnetico permanente sommerso

L'apparecchio deve venire usato solamente per lo scopo a cui è destinato. Ogni altro tipo di uso che esuli da quello previsto non è un uso conforme. L'utilizzatore/l'operatore, e non il costruttore, è responsabile dei danni e delle lesioni di ogni tipo che ne risultino.

Tenete presente che i nostri apparecchi non sono stati costruiti per l'impiego professionale, artigianale o industriale. Non ci assumiamo alcuna garanzia quando l'apparecchio viene usato in imprese commerciali, artigianali o industriali, o in attività equivalenti.



4. Caratteristiche tecniche

Collegamento alla rete	230V ~ 50Hz
Potenza assorbita	50 W
Portata max.	1.750 l/h
Prevalenza max.	2 m
Profondità di immersione max.	3 m
Altezza zampillo max.	1,1 m
Tipo di protezione	IPX8

5. Prima della messa in esercizio

Il filtro da laghetto funziona con cartuccia filtro BIOCELL. BIOCELL è un materiale speciale per una pulizia naturale e biologica dell'acqua. Mentre i normali filtri meccanici riescono a trattenere solo le particelle di sporco, come per es. residui di piante, insetti morti ecc, durante la filtrazione biologica avviene invece la decomposizione delle impurità e anche del materiale in sospensione. Ciò avviene tramite batteri nitrificanti. BIOCELL, un materiale poroso sviluppato appositamente per la filtrazione biologica, offre a questi batteri le condizioni ideali per la loro proliferazione. All'interno del filtro BIOCELL le sostanze tossiche organiche vengono trasformate in sostanze nutritive naturali per le piante. Un processo naturale che contribuisce in modo speciale all'equilibrio biologico del laghetto nel giardino.

6. Uso

La messa in esercizio deve avvenire nel rispetto delle norme di sicurezza di cui sopra. Mettete il filtro da laghetto su un piano orizzontale elevato rispetto al fondo della vasca (questo evita un eccessivo intasamento con la fanghiglia del fondo). Il filtro da laghetto non va utilizzato fuori dall'acqua.

Esistono tre possibilità di applicazione:

- Solo con zampillo
- Zampillo in combinazione con l'attacco per il getto d'acqua per giochi d'acqua.
- Solo l'attacco per il getto per giochi di acqua.

Esercizio con solo zampillo (Fig. 2)

Durante il montaggio del filtro da laghetto bisogna fare attenzione che la testa dello zampillo sporga sopra il livello dell'acqua. Qualora utilizzate il solo zampillo, dovete girare il rubinetto di chiusura (Fig. 2/Pos. A) dell'attacco per il getto d'acqua di un quarto di giro in senso orario per chiuderlo. Assicuratevi che

il rubinetto di chiusura (Fig. 2/Pos. B) dell'attacco per lo zampillo sia aperto.

Esercizio dello zampillo e dell'attacco per il getto d'acqua

Il montaggio del filtro da laghetto avviene come descritto sopra. All'attacco del getto d'acqua possono essere montati ulteriori giochi d'acqua con un tubo di diametro interno di 12 o 19 mm. L'attacco per il getto d'acqua può essere aperto girando il rubinetto di chiusura (Fig. 2/Pos. A) in senso antiorario.

Esercizio col solo attacco per il getto d'acqua

In tal caso dovete girare il rubinetto di chiusura (Fig. 2/Pos. B) dell'attacco per lo zampillo di un quarto di giro in senso orario per chiuderlo. Il rubinetto di chiusura per il getto d'acqua (Fig. 2/Pos. A) deve essere aperto. In questo modo tutta l'acqua scorre attraverso l'attacco del getto d'acqua e non attraverso lo zampillo.

7. Pulizia, manutenzione e ordinazione dei pezzi di ricambio

Prima di qualsiasi lavoro di pulizia staccate la spina dalla presa di corrente.

7.1 Pulizia

Pulizia della cartuccia del filtro BIOCELL

Se la prevalenza o la portata dovessero diminuire, si deve pulire il filtro con acqua tiepida.

1. Girate la copertura del filtro (Fig. 1a; Pos. 3) in senso antiorario e togliete le cartucce del filtro.
2. Pulite le cartucce del filtro BIOCELL con acqua tiepida.
3. L'assemblaggio avviene nell'ordine inverso.

Avvertenza

Se sono molto sporche dovete togliere le cartucce e lavarle più volte cautamente con acqua pulita e poi strizzarle.

Pulizia della pompa (vedi Fig. 3 e 4)

In caso di acqua calcarea pulite regolarmente i pezzi rotanti della pompa.

1. Togliete la copertura del filtro (Fig. 1a; Pos. 3)
2. Girate la copertura del rotore nella parte inferiore della pompa in senso antiorario (Fig. 3) e togliete poi il rotore (Fig. 4).
3. Pulite il rotore e la pompa con acqua pulita e montateli nell'ordine inverso.



7.2 Manutenzione

All'interno dell'apparecchio non si trovano altre parti sottoposte ad una manutenzione qualsiasi.

7.3 Ordinazione di pezzi di ricambio:

Volendo commissionare dei pezzi di ricambio, si dovrebbe dichiarare quanto segue:

- modello dell'apparecchio
- numero dell'articolo dell'apparecchio
- numero d'ident. dell'apparecchio
- numero del pezzo di ricambio del ricambio necessitato.

Per i prezzi e le informazioni attuali si veda www.isc-gmbh.info

8. Smaltimento e riciclaggio

L'apparecchio si trova in una confezione per evitare i danni dovuti al trasporto. Questo imballaggio rappresenta una materia prima e può perciò essere utilizzato di nuovo o riciclato.

L'apparecchio e i suoi accessori sono fatti di materiali diversi, per es. metallo e plastica. Consegnate i pezzi difettosi allo smaltimento di rifiuti speciali. Per informazioni rivolgetevi ad un negozio specializzato o all'amministrazione comunale!

DK/N**⚠ Vigtigt!**

Ved brug af el-værktøj er der visse sikkerhedsforanstaltninger, der skal respekteres for at undgå skader på personer og materiel. Læs derfor betjeningsvejledningen grundigt igennem. Opbevar vejledningen et praktisk sted, så du altid kan tage den frem efter behov. Husk at lade betjeningsvejledningen følge med maskinen, hvis du overdrager den til andre!

Vi fraskriver os ethvert ansvar for skader på personer eller materiel, som måtte opstå som følge af, at anvisningerne i denne betjeningsvejledning, navnlig vedrørende sikkerhed, tilsidesættes.

- Apparaturets nettilslutningsledning kan ikke erstattes. Beskadiges ledningen, skal hele apparaturet kasseres.

⚠ ADVARSEL!**Læs alle sikkerhedsanvisninger og øvrige anvisninger.**

Følges anvisningerne, navnlig sikkerhedsanvisningerne, ikke nøje som beskrevet, kan elektrisk stød, brand og/eller svære kvæstelser være følgen.

Alle sikkerhedsanvisninger og øvrige anvisninger skal gemmes.**1. Sikkerhedsanvisninger****Forsigtig!**

Til stillestående vand, have- og badedamme er brug af pumpen kun tilladt med fejlstrømsrelæ med en udløsende mærkestrøm på op til 30 mA (i henhold til VDE 0100 del 702 og 738).

Pumpen egner sig ikke til brug til svømmebassiner, soppebassiner o.lign. eller andre vandreservoirer, hvor der kan opholde sig personer eller dyr i vandet, mens pumpen arbejder. Det er forbudt at lade pumpen køre, hvis der befinder sig personer eller dyr i fareområdet. Spørg din elektriker!

Vigtigt!

- Pumpen må kun tilsluttes en forskriftsmæssigt jordet stikdåse.
- Pumper med 3 m-netledning er kun godkendt til brug inde i bygninger. Pumper med 10 m-netledning, mindst H05RN-F, er beregnet til brug uden for bygninger.
- Træk stikket ud af stikkontakten inden vedligeholdelse.
- Hvis pumpeledningen eller stikket skulle blive beskadiget, må ledningen ikke repareres! Pumpen må ikke længere benyttes.
- Pumpning af aggressive væsker og pumpning af abrasive (smøregel-virkende) stoffer må ikke finde sted.
- Sæt aldrig pumpen frithængende på trykledningen eller på den strømførende ledning.
- Pumpen skal beskyttes mod frost.
- Sørg for, at børn ikke kan få adgang til apparaturet.
- Brug af ledningsnet, forlænger- eller forbindelsesledninger samt adaptere uden jordet kontakt er ikke tilladt.

2. Oversigt over produktet (fig. 1a/1b)

1. Pumpe
2. Bæregreb
3. Filterafdækning
4. Biocell-filterindsats
5. Klokkefontæne
6. Trinfontæne
7. Skumsprudler
8. Forbindelsesrør
9. Forbindelsesdel med sprudleadapter
10. Forbindelsesmuffe

3. Formålsbestemt anvendelse

Effektiv universal-dykpumpe til vedvarende drift i havedam.

- Olieløs motor
- Hermetisk stator indstøbt i støbeharpiks
- Vandomskyllet permanent magnetrotor

Saven må kun anvendes i overensstemmelse med dens tiltænkte formål. Enhver anden form for anvendelse er ikke tilladt. Vi fraskriver os ethvert ansvar for skader, det være sig på personer eller materiel, som måtte opstå som følge af, at maskinen ikke er blevet anvendt korrekt. Ansvar et bæres alene af brugeren/ejeren.

Bemærk, at vore produkter ikke er konstrueret til erhvervsmæssig, håndværksmæssig eller industriel brug. Vi fraskriver os ethvert ansvar, såfremt produktet anvendes i erhvervsmæssigt, håndværksmæssigt, industrielt eller lignende øjemed.

4. Tekniske data

Nettilslutning	230V ~ 50Hz
Tilført effekt	50 W
Ydelse maks.	1750 l/h
Pumpehøjde maks.	2 m
Nedsænkingsdybde maks.	3 m
Fontænehøjde maks.	1,1 m
Beskyttelsesgrad	IPX8

5. Før ibrugtagning

Havedamsfiltret arbejder med BIOCELL filterindsats. BIOCELL er et særligt materiale, som gør, at vandet renses naturligt og biologisk. Mens almindelige, mekaniske filtre kun kan tilbageholde smudspartikler, som f.eks. planterester, døde insekter osv., nedbryder den biologiske filtrering tillige snavs og sløringsstoffer. Dette sker ved bakterier, som danner salpeter. BIOCELL, et porøst materiale, som er udviklet specielt til biologisk filtrering, giver disse bakterier ideelle betingelser for at øge deres antal. I BIOCELL-filtret forvandles de giftige, organiske substanser til naturlig plantenæring. En naturlig proces, der i særlig grad bidrager til den biologiske ligevægt i havedammen.

6. Betjening

Idriftsættelse skal ske under hensyn til ovennævnte sikkerhedsforskrifter. Stil havedamsfiltret på en vandret flade, som ligger over bassinbundens niveau (forhindrer for kraftig tilsmudsning fra bundslammet). Filtret må ikke være i drift, når det ikke er i vand.

Der findes 3 anvendelsesmuligheder:

- Kun med fontæne
- Fontæne i forbindelse med vandsprudleadapter til vandkunst
- Kun med vandsprudleadapter til vandkunst

Drift kun med fontæne (fig. 2):

Ved montering af havedamsfiltret i dammen skal man sørge for, at fontænehovedet rager op over vandspejlet. Benyttes kun fontænen, skal du dreje spærrehanen (fig. 2/pos. A) på sprudleadapteren ¼ omgang i urets retning, så den lukkes. Kontroller, at spærrehanen (fig. 2/pos. B) til fontæneadapteren er åben.

Brug af fontæne og vandsprudleadapter:

Havedamsfiltret monteres som beskrevet ovenfor. På vandsprudleadapteren kan der tilsluttes vandkunst med en indvendig slangediameter på ca. 12 mm eller 19 mm. Sprudleadapteren kan åbnes ved at dreje spærrehanen (fig. 2/pos. A) mod urets retning.

Drift kun med vandsprudleadapter:

Her skal spærrehanen (fig. 2/pos. B) til fontæneadapteren drejes en ¼ omdrejning i urets retning, så den lukkes. Spærrehanen til sprudleadapteren (fig. 2/pos. A) skal være åben. På den måde strømmer al vandet via sprudleadapteren og ikke via fontænen.

7. Rengøring, vedligeholdelse og reservedelsbestilling

Træk stikket ud af stikkontakten inden vedligeholdelsesarbejde.

7.1 Rengøring

Rengøring af BIOCELL-filterindsatsen

Hvis pumpehøjden eller ydelsen aftager, skal filtret renses med lunkent vand.

1. Drej filterafdækningen (fig. 1a; pos. 3) mod urets retning, og tag filterindsatsene ud.
2. Rens BIOCELL – filterindsatsene under lunkent vand.
3. Samling sker tilsvarende i modsat rækkefølge.

Bemærk:

Ved særlig kraftig tilsmudsning skal filterindsatsene tages ud og forsigtigt skylles/trykkes ud flere gange med klart vand.

Rengøring af pumpe (se fig. 3 og 4)

Er vandet kalkholdigt, skal pumpens roterende dele renses med faste mellemrum.

1. Tag filterafdækningen (fig. 1a; pos. 3) af.
2. Drej rotorafdækningen på undersiden af pumpen mod urets retning (fig. 3), og tag derefter rotoren (fig. 4) af.
3. Rengør rotor og pumpe med klart vand og foretag samling i modsat rækkefølge.

7.2 Vedligeholdelse

Der findes ikke yderligere dele, som skal vedligeholdes inde i maskinen.

DK/N

7.3 Reservedelsbestilling:

Ved bestilling af reservedele skal følgende oplyses:

- Savens type.
- Savens artikelnummer.
- Savens identifikationsnummer.
- Nummeret på den nødvendige reservedel.

Aktuelle priser og øvrige oplysninger finder du på internetadressen www.isc-gmbh.info

8. Bortskaffelse og genanvendelse

Maskinen er pakket ind for at undgå transportskader. Emballagen består af råmaterialer og kan således genanvendes eller indleveres på genbrugsstation. Maskinen og dens tilbehør består af forskellige materialer, f.eks. metal og plast. Defekte komponenter skal kasseres ifølge miljøforskrifterne og må ikke smides ud som almindeligt husholdningsaffald. Hvis du er i tvivl: Spørg din forhandler, eller forhør dig hos din kommune!

⚠ Obs!

Innan produkten kan användas måste särskilda säkerhetsanvisningar beaktas för att förhindra olyckor och skador. Läs därför noggrant igenom denna bruksanvisning. Förvara den på ett säkert ställe så att du alltid kan hitta önskad information. Om produkten ska överlätas till andra personer måste även denna bruksanvisning medfölja. Vi övertar inget ansvar för olyckor eller skador som har uppstått om denna bruksanvisning eller säkerhetsanvisningarna åsidosätts.

1. Säkerhetsanvisningar**Varning!**

I stilla vattendrag, trädgårds- och baddammar och i deras omgivning får pumpen endast användas i kombination med en jordfelsbrytare med en utlösande märkström på max. 30 mA (enl. VDE 0100, del 702 och 738).

Pumpen är inte avsedd för användning i simbassänger, plaskdammar av olika slag eller andra vattendrag i vilka personer eller djur kan vistas medan apparaten är i drift. Pumpen får inte tas i drift medan personer eller djur befinner sig i farozonen. Fråga din elinstallatör!

Obs!

- Pumpen får endast användas om den har anslutits till ett jordat stickuttag som har installerats enligt gällande föreskrifter.
- Pumpar med 3 m nätkabel är endast tillåtna för användning inomhus. Pumpar med 10 m nätkabel av typ H05RN-F eller bättre är föreskrivna för användning utomhus.
- Dra alltid ut stickkontakten inför underhåll.
- Om pumpkabeln eller stickkontakten har skadats, får man inte försöka reparera kabeln. Pumpen får inte längre användas.
- Undvik tvunget att pumpa aggressiva vätskor samt abrasiva (nötande) material.
- Låt aldrig pumpen hänga fritt i tryckledningen eller den strömförande ledningen.
- Skydda pumpen mot frost.
- Tilltag lämpliga åtgärder för att förhindra att barn kommer åt pumpen.
- Det är inte tillåtet att använda ledningsnät, förlängnings- och anslutningsledningar, adaptrar utan skyddskontakt.
- Nätkabeln till denna produkt kan inte bytas ut. Om kabeln har skadats måste produkten skrotas.

⚠ VARNING!

Läs alla säkerhetsanvisningar och instruktioner. Försummelser vid iakttagandet av säkerhetsanvisningarna och instruktionerna kan förorsaka elstöt, brand och/eller svåra skador.
Förvara alla säkerhetsanvisningar och instruktioner för framtiden.

2. Beskrivning av filtret (bild 1a/1b)

1. Pump
2. Bärhandtag
3. Filterlock
4. Biocell-filterinsats
5. Kupfontän
6. Kaskadfontän
7. Skummunstycke
8. Anslutningsrör
9. Kopplingsdel med sprutanslutning
10. Kopplingsmuff

3. Ändamålsenlig användning

Effektiv dränkbar universal-motorpump för permanent drift i en trädgårdsdamm.

- oljefri motor
- stator hermetiskt ingjuten i gjutharts
- permanentmagnetrotor med vattenspolning

Maskinen får endast användas till sitt avsedda ändamål. Användningar som sträcker sig utöver detta användningsområde är ej ändamålsenliga. För materialskador eller personskador som resulterar av sådan användning ansvarar användaren/operatören själv. Tillverkaren påtar sig inget ansvar.

Tänk på att våra produkter endast får användas till ändamålsenligt syfte och inte har konstruerats för yrkesmässig, hantverksmässig eller industriell användning. Vi ger därför ingen garanti om produkten ska användas inom yrkesmässiga, hantverksmässiga eller industriella verksamheter eller vid liknande aktiviteter.

S

4. Tekniska data

Nätanslutning	230 V ~ 50 Hz
Effektförbrukning	50 W
Max. kapacitet	1 750 l/h
Max. uppföringshöjd	2 m
Max. doppningsdjup	3 m
Max. fontänhöjd	1,1 m
Kapslingsklass	IPX8

5. Innan du använder filtret

Dammfiltret är utrustat med en BIOCELL-filterinsats. BIOCELL är ett speciellt material för en naturlig, biologisk rening av vattnet. Medan normala, mekaniska filter endast filtrerar bort smutspartiklar, t ex rester av växter, döda insekter och liknande, garanterar en biologisk filtrering att nedsmutsningsgraden och grumligheten i vattnet reduceras. Detta sker med salpeterbildande bakterier. BIOCELL, ett poröst material som har utvecklats speciellt för biologisk filtrering, erbjuder perfekta förutsättningar för en förökning. I BIOCELL-filtret omvandlas giftiga, organiska substanser till naturlig växtnäring. Detta är en naturlig process som i stor grad bidrar till den biologiska balansen i din trädgårdsdamm.

6. Använda filtret

Beakta ovanstående säkerhetsföreskrifter när dammfiltret ska tas i drift. Ställ dammfiltret på en vågrät yta som är upphöjd från dammens botten (förhindrar att filtret smutsas ned för mycket av bottenslam). Dammfiltret får endast användas i vattnet.

Dammfiltret kan användas på tre olika sätt:

- Endast med fontän
- Fontän i kombination med vattensprutanslutning för vattenspel
- Endast med vattensprutanslutning för vattenspel

Drift enbart med fontän (bild 2)

När dammfiltret monteras i dammen måste man se till att fontänhuvudet skjuter ut ovanför vattenytan. Om endast fontänen används, måste avstängningskranen (bild 2/pos. A) till sprutanslutningen vridas ett kvarts varv i medsols riktning så att den stängs till. Kontrollera att avstängningskranen (bild 2/pos. B) i fontänanslutningen är öppen.

Drift med fontän och vattensprutanslutning

Montera dammfiltret enligt ovanstående beskrivning. Extra vattenspel vars slanginnerdiameter uppgår till ca 12 mm eller 19 mm kan anslutas till vattensprutanslutningen. Öppna sprutanslutningen genom att vrida runt avstängningskranen (bild 2/pos. A) i motsols riktning.

Drift endast med vattensprutanslutning

Avstängningskranen (bild 2/pos. B) vid fontänanslutningen måste vridas ett kvarts varv i medsols riktning så att den stängs till. Avstängningskranen vid sprutanslutningen (bild 2/pos. A) måste vara öppen. Därmed matas allt vatten till sprutanslutningen och inte till fontänen.

7. Rengöring, Underhåll och reservdelsbeställning

Dra alltid ut stickkontakten inför alla rengöringsarbeten.

7.1 Rengöring

Rengöra BIOCELL-filterinsatsen

Om tryckhöjden eller kapaciteten avtar måste filtret rengöras i ljummet vatten.

1. Vrid runt filterlocket (bild 1a/pos. 3) i motsols riktning och ta ut filterinsatserna.
2. Rengör BIOCELL-filterinsatserna under ljummet vatten.
3. Montera samman i omvänd ordningsföljd.

Obs!

Vid kraftig smuts måste filterinsatserna tas ut och försiktigt spolat ur med klart vatten och tryckas samman flera gånger efter varandra.

Rengöra pumpen (se bild 3 och 4)

Vid kalkhaltigt vatten måste de roterande delarna i pumpen rengöras i fastlagda intervaller.

1. Ta av filterlocket (bild 1a/pos. 3).
2. Vrid runt rotorlocket på undersidan av pumpen i motsols riktning (bild 3) och ta sedan ut rotorn (bild 4).
3. Rengör rotorn och pumpen med klart vatten. Montera samman i omvänd ordningsföljd.

7.2 Underhåll

- I maskinens inre finns inga delar som kräver underhåll.

7.3 Reservdelsbeställning

Lämna följande uppgifter vid beställning av reservdelar:

- Maskintyp
- Maskinens artikel-nr.
- Maskinens ident-nr.
- Reservdelsnummer för erforderlig reservdel

Aktuella priser och ytterligare information finns på www.isc-gmbh.info

8. Skrotning och återvinning

Produkten ligger i en förpackning som fungerar som skydd mot transportskador. Denna förpackning består av olika material som kan återvinnas. Lämna in förpackningen till ett insamlingsställe för återvinning.

Produkten och tillbehören består av olika material som t ex metaller och plaster. Lämna in defekta komponenter till ett godkänt insamlingsställe i din kommun. Hör efter med din kommun eller med försäljaren i din specialbutik.

HR/
BIH**⚠ Pažnja!**

Da bi se spriječila ozljedjivanja i nastanak šteta prilikom korištenja uređaja, treba se pridržavati sigurnosnih mjera opreza. Zbog toga pažljivo pročitajte ove upute za uporabu. Dobro ih sačuvajte tako da Vam informacije u svako doba budu na raspolaganju. U slučaju da uređaj trebate predati drugoj osobi, uručite joj s njime i ove upute za uporabu.

Ne preuzimamo jamstvo za nesreće ili štete nastale zbog nepridržavanja ovih uputa i njihovih sigurnosnih napomena.

1. Sigurnosne napomene**Oprez!**

Na vodama stajaćicama, vrtnim jezerima i jezerima za plivanje kao i njihovoj okolini korištenje pumpe dopušteno je samo sa zaštitnom strujnom sklopkom s nazivnom strujom aktiviranja do 30 mA (prema VDE 0100 dio 702 i 738).

Pumpa nije prikladna za korištenje u bazenima, plitkim bazenima svake vrste i ostalim vodama u kojima se tijekom rada mogu nalaziti osobe ili životinje. Nije dopušten rad pumpe tijekom zadržavanja ljudi u opasnom području. Posavjetujte se sa svojim električarom!

Pozor!

- Pumpa se smije koristiti samo na ispravnoj utičnici sa zaštitnim kontaktom.
- Pumpe s mrežnim kablom duljine 3 metra dopušteno je koristiti samo unutar zgrada. Pumpe s mrežnim kablom duljine barem 10 metara H05RN-F obvezatne su za rad izvan zgrada.
- Prije svakog održavanja izvucite mrežni utikač.
- Ako je kabel ili utikač pumpe oštećen, kabel se ne smije popravljati! Pumpa se više ne smije koristiti.
- U svakom slučaju treba izbjegavati protok agresivnih tekućina, kao i protok abrazivnih tvari (učin brušenja).
- Pumpa se nikad ne smije objesiti za tlačni vod ili strujni kabel.
- Pumpu treba zaštititi od smrzavanja.
- Prikladnim mjerama spriječite pristup djeci.
- Uporaba električne mreže, produžnih ili priključnih kabela, kao i adaptora bez zaštitnog kontakta nije dopuštena.
- Mrežni priključni kabel ovog uređaja ne može se zamijeniti. U slučaju oštećenja kabela uređaj treba baciti.

⚠ UPOZORENJE!

Pročitajte sve sigurnosne napomene i upute.

Propusti kod pridržavanja sigurnosnih napomena i uputa mogu uzrokovati el. udar, požar i/ili teška ozljeđivanja.

Sačuvajte sve sigurnosne napomene i upute za buduće korištenje.

2. Opis uređaja (slika 1a/1b)

1. Pumpa
2. Ručka za nošenje
3. Poklopac filtra
4. Biocell – filtarski uložak
5. Zvonolika fontana
6. Stupnjevita fontana
7. Prskalica pjene
8. Spojna cijev
9. Spojni dio s priključkom za vodoskok
10. Spojnica

3. Namjenska uporaba

Učinkovita univerzalna podvodna motorna pumpa za dugotrajan rad u vrtnom jezeru.

- bezuljni motor
- hermetički smolom zatvoren stator
- rotor s permanentnim magnetima uronjen u vodu

Imajte na umu da naši uređaji nisu konstruirani za komercijalnu ili industrijsku uporabu kao ni za obrt. Ne preuzimamo jamstvo ako se uređaj koristi u komercijalne i industrijske svrhe, u obrtu ili sličnim djelatnostima.

Stroj se smije koristiti samo u skladu s namjenom. Svaka drukčija uporaba izvan ovih okvira nije namjenska. Za štete ili ozljeđivanja bilo koje vrste koje bi iz toga proizašle ne odgovara proizvođač nego korisnik.

4. Tehnički podaci

Mrežni priključak	230 V ~ 50 Hz
Snaga	50 W
Maks. količina protoka	1750 l/h
Maks. visina potiska	2 m
Maks. dubina uranjanja	3 m
Maks. visina fontane	1,1 m
Vrsta zaštite	IPX8

5. Prije puštanja u pogon

Filtar za jezerce radi s BIOCELL filtarskim uloškom. BIOCELL je poseban materijal za prirodno, biološko pročišćavanje vode. Dok normalni, mehanički filter može zadržati samo komadiće prljavštine, kao što su na primjer ostaci biljaka, mrtvi insekti itd., biološki filter zapravo razgrađuje prljavštinu i mulj. Taj se proces odvija pomoću nitrifikacijskih bakterija. BIOCELL, poseban porozni materijal razvijen za biološko filtriranje, pruža im idealne uvjete za razmnožavanje. U BIOCELL filtru otrovne, organske tvari pretvaraju se u prirodnu biljnu hranu. To je prirodan proces koji pridonosi biološkoj ravnoteži vrtnog jezera.

6. Rukovanje

Prilikom puštanja u rad treba se pridržavati gore opisanih sigurnosnih propisa. Filtar postavite u vodoravni položaj, na višu razinu u odnosu na dno bazena (da ne bi došlo do prljanja muljem). Filtar ne smijete koristiti izvan vode.

Postoje 3 mogućnosti uporabe.

- Samo s fontanom
- Fontane s priključkom za vodoskok
- Samo s priključkom za vodoskok

Rad samo s fontanom (slika 2):

Kod ugradnje filtra u jezerce treba voditi računa o tome da se glava fontane nalazi iznad razine vode. Ako koristite samo fontanu, slavinu na priključku za prskanje (sl. 2/poz. A) okrenite za četvrtinu okretaja u smjeru kazaljke na satu kako biste ga zatvorili. Slavina (sl. 2/poz. B) priključka za fontanu mora biti otvorena.

Rad fontane s priključkom za vodoskok:

Filtar za jezerce ugradite kao što je opisano gore. Na priključak možete priključiti dodatna crijeva za vodoskok promjera od oko 12 mm ili 19 mm. Priključak za prskalicu može se otvoriti okretanjem slavine (sl. 2/poz. A) u smjeru kazaljke na satu.

Rad samo s priključkom za prskanje:

U ovom slučaju slavinu (sl. 2/poz. B) priključka za fontanu okrenite za jednu četvrtinu okretaja u smjeru kazaljke na satu da biste ga zatvorili. Slavina priključka (sl. 2/poz. A) mora biti otvorena. Na taj način voda će izlaziti kroz priključak za prskanje, a ne preko fontane.

7. Čišćenje, održavanje i narudžba rezervnih dijelova

Prije svih radova čišćenja izvucite mrežni utikač.

7.1 Čišćenje

Čišćenje BIOCELL filtarskog uloška

U slučaju smanjivanja visine ili snage potiska, filter treba očistiti mlakom vodom.

1. Okrenite poklopac filtra (sl. 1a; poz. 3) u smjeru suprotnom od kazaljke na satu i izvadite filtarski uložak.
2. Isperite BIOCELL – filtarski uložak mlakom vodom.
3. Montaža slijedi obrnutim redoslijedom.

Napomena:

U slučaju posebno velike zaprljanosti, izvadite filtarski uložak i više puta ga isperite čistom vodom.

Čišćenje pumpe (vidi slike 3 i 4)

U slučaju vode koja sadrži vapnenac, očistite rotirajuće dijelove pumpe u utvrđenim intervalima.

1. Skinite poklopac filtra (slika 1a; poz. 3)
2. Okrenite poklopac na donjoj strani pumpe u smjeru suprotnom od kazaljke na satu (slika 3) i zatim izvadite rotor (slika 4).
3. Rotor i pumpu isperite čistom vodom i ponovno ih sastavite obrnutim redoslijedom.

7.2 Održavanje

U unutrašnjosti uređaja nalaze se dijelovi koje treba održavati.

HR/
BIH

7.3 Narudžba rezervnih dijelova:

Prilikom naručivanja rezervnih dijelova su potrebni slijedeći podaci:

- Tip uređaja
- Broj artikla uređaja
- Ident. broj uređaja
- Broj potrebnog rezervnog dijela

Aktualne cijene i informacije potražite na web-adresi www.isc-gmbh.info

8. Zbrinjavanje i recikliranje

Uređaj se nalazi u pakovanju koje ga štiti od oštećenja prilikom transporta. Ovo pakovanje je sirovina i zato se može ponovno upotrijebiti ili poslati na reciklažu.

Uređaj i njegov pribor izradjeni su od različitih materijala kao npr. metala i plastike. Neispravne sastavne dijelove otpremite na mjesta za zbrinjavanje posebnog otpada. Informacije potražite u specijaliziranoj trgovini ili nadležnoj općinskoj upravi.

⚠ Pažnja!

Kod korišćenja uređaja morate se pridržavati propisa o bezbednosti kako biste sprečili povrede i štete. Stoga pažljivo pročitajte ova uputstva za upotrebu/bezbednosne napomene. Dobro ih sačuvajte tako da Vam informacije u svako doba budu na raspolaganju. Ako biste ovaj uređaj trebali da predate drugim licima, prosledite im i ova uputstva za upotrebu / bezbednosne napomene. Ne preuzimamo garanciju za štete koje bi nastale zbog nepridržavanja ovih uputstava za upotrebu i bezbednosnih napomena.

1. Bezbednosne napomene**Oprez!**

Na stajaćim vodama, jezercima u bašti i jezerima za kupanje kao i njihovoj okolini korišćenje pumpe dozvoljeno je samo sa zaštitnim strujnim prekidačem s nominalnom strujom aktiviranja do 30 mA (prema VDE 0100 deo 702 i 738).

Pumpa nije podesna za korišćenje u bazenima, plitkim bazenima svake vrste i ostalim vodama u kojima se tokom rada mogu nalaziti lica ili životinje. Nije dozvoljen rad pumpe tokom zadržavanja ljudi u opasnom području. Posavjetujte se sa svojim električarom!

Pažnja!

- Pumpa sme da se priključi samo na ispravno uzemljenu utičnicu sa zaštitnim kontaktom.
- Pumpe s mrežnim kablom dužine 3 metra dozvoljeno je koristiti samo unutar zgrada. Pumpe s mrežnim kablom dužine 10 m min. H05RN-F obavezne su za rad izvan zgrada.
- Pre svakog održavanja izvucite mrežni utikač.
- Ako je kabl ili utikač pumpe oštećen, kabl se ne sme popravljati! Pumpa se više ne sme koristiti.
- U svakom slučaju treba izbegavati protok agresivnih tečnosti, kao i protok abrazionih tvari (učinak brušenja).
- Pumpa se nikad ne sme okačiti za vod pod pritiskom ili strujni kabl.
- Pumpu treba zaštititi od smrzavanja.
- Odgovarajućim merama sprečite pristup djeci.
- Korišćenje električne mreže, produžnih ili priključnih kablova, kao i adaptera bez zaštitnog kontakta nije dozvoljeno.
- Mrežni priključni kabl ovog uređaja ne može se zameniti. U slučaju oštećenja kabla uređaj treba baciti.

⚠ UPOZORENJE!**Pročitajte sve bezbednosne napomene i uputstva.**

Propusti kod pridržavanja bezbednosnih napomena i uputstava mogu da prouzroče el.udar, požar i/ili teške povrede.

Sačuvajte sve bezbednosne napomene i uputstva za buduće korišćenje.**2. Opis uređaja (slika 1a/1b)**

1. Pumpa
2. Drška za nošenje
3. Poklopac filtera
4. Biocell filterski umetak
5. Zvonasta fontana
6. Stepena fontana
7. Prskalica pene
8. Spojna cev
9. Spojni deo s priključkom za vodoskok
10. Spojnica

3. Namenska upotreba

Efikasna univerzalna podvodna motorna pumpa za dugotrajan rad u baštinskom jezeru.

- bezuljni motor
- hermetički, smolom zatvoren stator
- rotor s permanentnim magnetima uronjen u vodu

Molimo da obratite pažnju na to da naši uređaji nisu podesni za korišćenje u komercijalne, zanatske ili industrijske svrhe. Ne preuzimamo garanciju ako se uređaj koristi u komercijalne i industrijske svrhe kao i sličnim delatnostima.

Mašina sme da se koristi samo prema svojoj nameni. Svako drugačije korišćenje nije u skladu s namenom. Za štete ili povrede bilo koje vrste koje iz toga proizlaze odgovoran je korisnik, a ne proizvođač.

RS

4. Tehnički podaci

Mrežni priključak	230 V ~ 50 Hz
Snaga	50 W
Protočna količina maks.	1.750 l/h
Protočna visina maks.	2 m
Dubina uranjanja maks.	3 m
Visina fontane maks.	1,1 m
Vrst zaštite	IPX8

5. Pre puštanja u rad

Filter radi s BIOCELL filterskim umetkom BIOCELL je poseban materijal za prirodno, biološko pročišćavanje vode. Dok normalan, mehanički filter može da zadrži samo komadiće prljavštine, kao što su na primer ostaci biljaka, mrtvi insekti itd., biološki filter zapravo razgrađuje prljavštinu i mulj. Taj se proces odvija pomoću nitrifikacionih bakterija. BIOCELL, specijalan porozni materijal napravljen za biološko filtriranje, pruža im idealne uslove za razmnožavanje. U BIOCELL filteru otrovne, organske tvari pretvaraju se u prirodnu biljnu hranu. To je prirodan proces koji doprinosi biološkoj ravnoteži jezera u bašti.

6. Rukovanje

Prilikom puštanja u rad treba se pridržavati gore opisanih bezbednosnih propisa. Filter postavite u horizontalni položaj, na viši nivo u odnosu na dno bazena (da ne bi došlo do prljanja muljem). Filter ne smete da koristite izvan vode.

Postoje 3 mogućnosti upotrebe:

- Samo s fontanom
- Fontana s priključkom za vodoskoke
- Samo s priključkom za vodoskok

Rad samo s fontanom (slika 2):

Kod ugradnje filtera u jezerce treba voditi računa o tome da se glava fontane nalazi iznad nivoa vode. Ako koristite samo fontanu, slavinu na priključku za prskanje (sl. 2/poz. A) obrnite za četvrtinu obrtaja u smeru kazaljke na časovniku kako biste ga zatvorili. Slavina (sl. 2/poz. B) priključka za fontanu mora biti otvorena.

Rad fontane s priključkom za vodoskok:

Filter za jezerce ugradite kao što je opisano gore. Na priključak možete priključiti dodatna creva za vodoskok prečnika od cirka 12 mm ili 19 mm. Priključak za prskalicu može se otvoriti obrtanjem slavine (sl. 2/poz. A) u smeru kazaljke na časovniku.

Rad samo s priključkom za prskanje:

U ovom slučaju slavinu (sl. 2/poz. B) priključka za fontanu obrnite za jednu četvrtinu obrtaja u smeru kazaljke na časovniku da biste ga zatvorili. Slavina priključka (sl. 2/poz. A) mora biti otvorena. Na taj način voda će izlaziti kroz priključak za prskanje, a ne preko fontane.

7. Čišćenje, održavanje i narudžba rezervnih dijelova

Prije svih radova čišćenja izvucite mrežni utikač.

7.1 Čišćenje

Čišćenje BIOCELL filterskog umetka

U slučaju smanjivanja visine ili snage potiska, filter treba očistiti mlačnom vodom.

1. Obrnite poklopac filtera (sl. 1a; poz. 3) u smeru suprotnom od kazaljke na časovniku i izvadite filterske umetke.
2. Isperite BIOCELL – filterski umetak mlakom vodom.
3. Montaža se vrši obrnutim redom.

Napomena:

U slučaju naročito jakog zaprljanja, izvadite filterski umetak i više puta ga isperite čistom vodom.

Čišćenje pumpe (vidi slike 3 i 4)

U slučaju krečne vode očistite rotirajuće delove pumpe u određenim intervalima.

1. Skinite poklopac filtera (slika 1a; poz. 3)
2. Obrnite poklopac na donjoj strani pumpe u smeru suprotnom od kazaljke na časovniku (slika 3) i zatim izvadite rotor (slika 4).
3. Rotor i pumpu isperite čistom vodom i ponovno ih sastavite obrnutim redom.

7.2 Održavanje

U unutrašnjosti uređaja nema dijelova koje treba održavati.

7.3 Naručivanje rezervnih dijelova

Prilikom naručivanja rezervnih dijelova treba navesti sljedeće podatke:

- tip uređaja
- broj artikla uređaja
- identifikacijski broj uređaja
- kataloški broj potrebnog rezervnog dijela

Aktuelne cene i informacije potražite na sajtu www.isc-gmbh.info

8. Zbrinjavanje i reciklovanje

Uređaj se nalazi u pakovanju koje ga štiti od oštećenja tokom transporta. Ovo pakovanje je sirovina i zato može ponovno da se upotrebi ili pošalje na reciklovanje. Uređaj i njegov pribor izradjeni su od različitih materijala kao npr. metala i plastike. Neispravne sastavne delove otpremite na mesta za zbrinjavanje posebnog otpada. Informacije potražite u specijalizovanoj trgovini ili nadležnoj opštinskoj upravi.

CE Konformitätserklärung

ISC-GmbH · Eschenstraße 6 · D-94405 Landau/Isar

D erklärt folgende Konformität gemäß EU-Richtlinie und Normen für Artikel
GB declares conformity with the EU Directive and standards marked below for the article
F déclare la conformité suivante selon la directive CE et les normes concernant l'article
NL verklaart de volgende conformiteit in overeenstemming met de EU-richtlijn en normen voor het artikel
E declara la siguiente conformidad a tenor de la directiva y normas de la UE para el artículo
P declara a seguinte conformidade de acordo com a directiva CE e normas para o artigo
S förklarar följande överensstämmelse enl. EU-direktiv och standarder för artikeln
FIN ilmoittaa seuraavaa Euroopan unionin direktiivien ja normien mukaista yhdenmukaisuutta tuotteelle
N erklærer herved følgende samsvar med EU-direktiv og standarder for artikkel
HR заявляє о соответствии товара следующим директивам и нормам ЕС
HR izjavljuje sljedeću uskladenost s odredbama i normama EU za artikl.
RO declară următoarea conformitate cu linia directoare CE și normele valabile pentru articolul.
TR ürün ile ilgili olarak AB Yönetmelikleri ve Normları gereğince aşağıdaki uygunluk açikla masını sunar.
GR δηλώνει την ακόλουθη συμφώνια σύμφωνα με την Οδηγία ΕΕ και τα πρότυπα για το προϊόν


I dichiara la seguente conformità secondo la direttiva UE e le norme per l'articolo
DK attesterer følgende overensstemmelse i henhold til EU-direktiv og standarder for produkt
CZ prohlašuje následující shodu podle směrnice EU a norem pro výrobek.
H a következő konformitást jelenti ki a termékerekre vonatkozó EU-irányvonalak és normák szerint
SK pojednává sledečo skladnost po smernici EU in normah za artikel.
PL deklaruje zgodność wymienionego poniżej artykułu z następującymi normami na podstawie dyrektywy WE.
SK vydáva nasledujúce prehlásenie o zhode podľa smernice EÚ a noriem pre výrobok.
BG декларира следното съответствие съгласно директивите и нормите на ЕС за продукта.
UKR заявляє про відповідність згідно з Директивою ЄС та стандартами, чинними для даного товару
ES deklareerib vastavuse järgnevalele EL direktiivi dele ja normidele
LT deklaruoja atitiktį pagal ES direktyvas ir normas straipsniui
RO izjavljuje sledeći konformitet u skladu s odredbom EZ i normama za artikl
LV Atbilstības sertifikāts apliecina zemāk minēto preču atbilstību ES direktīvām un standartiem
IS Samræmisfyrirlysing staðfestir eftirfarandi samræmi samkvæmt reglum Evrópubandalagsins og stöðlum fyrir vörur

Teichpumpe BG-PP 1750 N

<input type="checkbox"/> 98/37/EC	<input type="checkbox"/> 87/404/EEC
<input checked="" type="checkbox"/> 2006/95/EC	<input type="checkbox"/> R&TTED 1999/5/EC
<input type="checkbox"/> 97/23/EC	<input type="checkbox"/> 2000/14/EC_2005/88/EC:
<input checked="" type="checkbox"/> 2004/108/EC	<input type="checkbox"/> 95/54/EC:
<input type="checkbox"/> 90/396/EEC	<input type="checkbox"/> 97/68/EC:
<input type="checkbox"/> 89/686/EEC	

**EN 60335-1; EN 60335-2-41; EN 50366;
EN 55014-1; EN 55014-2; EN 61000-3-2; EN 61000-3-3**

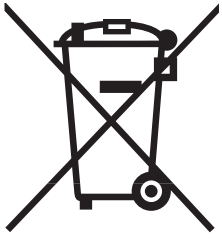
Landau/Isar, den 28.03.2008


Weichselgartner
General-Manager


Wang
Product-Management

Art.-Nr.: 41.724.55 I.-Nr.: 01018
Subject to change without notice

Archivierung: 4172444-07-4155050



① Nur für EU-Länder

Werfen Sie Elektrowerkzeuge nicht in den Hausmüll!

Gemäß europäischer Richtlinie 2002/96/EG über Elektro- und Elektronik-Altgeräte und Umsetzung in nationales Recht müssen verbrauchte Elektrowerkzeuge getrennt gesammelt werden und einer umweltgerechten Wiederverwertung zugeführt werden.

Recycling-Alternative zur Rücksendeaufforderung:

Der Eigentümer des Elektrogerätes ist alternativ anstelle Rücksendung zur Mitwirkung bei der sachgerechten Verwertung im Falle der Eigentumsaufgabe verpflichtet. Das Altgerät kann hierfür auch einer Rücknahmestelle überlassen werden, die eine Beseitigung im Sinne der nationalen Kreislaufwirtschafts- und Abfallgesetze durchführt. Nicht betroffen sind den Altgeräten beigefügte Zubehörteile und Hilfsmittel ohne Elektrobestandteile.

② For EU countries only

Never place any electric tools in your household refuse.

To comply with European Directive 2002/96/EC concerning old electric and electronic equipment and its implementation in national laws, old electric tools have to be separated from other waste and disposed of in an environment-friendly fashion, e.g. by taking to a recycling depot.

Recycling alternative to the demand to return electrical devices:

As an alternative to returning the electrical device, the owner is obliged to cooperate in ensuring that the device is properly recycled if ownership is relinquished. This can also be done by handing over the used device to a returns center, which will dispose of it in accordance with national commercial and industrial waste management legislation. This does not apply to the accessories and auxiliary equipment without any electrical components which are included with the used device.

③ Solo per paesi membri dell'UE

Non gettate gli utensili elettrici nei rifiuti domestici.

Secondo la Direttiva europea 2002/96/CE sui rifiuti di apparecchiature elettriche ed elettroniche e l'applicazione nel diritto nazionale gli elettrostrumenti usati devono venire raccolti separatamente e smaltiti in modo ecologico.

Alternativa di riciclaggio alla richiesta di restituzione

Il proprietario dell'apparecchio elettrico è tenuto in alternativa, invece della restituzione, a collaborare in modo che lo smaltimento venga eseguito correttamente in caso ceda l'apparecchio. L'apparecchio vecchio può anche venire consegnato ad un centro di raccolta che provvede poi allo smaltimento secondo le norme nazionali sul riciclaggio e sui rifiuti. Non ne sono interessati gli accessori e i mezzi ausiliari senza elementi elettrici forniti insieme ai vecchi apparecchi.

ⓄK Gælder kun EU-lande

ⓄN Smid ikke el-værktøj ud som almindeligt husholdningsaffald.

I henhold til EF-direktiv 2002/96 om elektroaffald og dets omsættelse til national lovgivning skal brugt el-værktøj indsamles adskilt og indleveres på genbrugsstation.

Recycling-alternativ til tilbagesendelse af brugt vare:

Ejeren af det elektroniske apparat er forpligtet til – som et alternativ i stedet for tilbagesendelse – at medvirke til, at relevante dele af apparatet genanvendes ifølge miljøforskrifterne i tilfælde af overdragelse af ejerskab til tredjeperson. Det brugte apparat kan også overdrages til et deponeringssted, som vil varetage bortskaffelsen af apparatets dele i overensstemmelse med nationale bestemmelser vedrørende skrotning og genbrug. Ikke omfattet heraf er tilbehørsdele og hjælpemidler, som ikke indeholder elektroniske komponenter.

ⓄS Endast för EU-länder

Kasta inte elverktyg i hushållssoporna.

Enligt det europeiska direktivet 2002/96/EG om avfall som utgörs av eller innehåller elektriska eller elektroniska produkter och dess tillämpning i den nationella lagstiftningen, måste förbrukade elverktyg källsorteras och lämnas

Återvinnings-alternativ till begäran om återsändning:

Som ett alternativ till återsändning är ägaren av elutrustningen skyldig att bidra till ändamålsenlig avfallshantering för det fall att utrustningen ska skrotas. Efter att den förbrukade utrustningen har lämnats in till en avfallsstation kan den omhändertas i enlighet med gällande nationella lagstiftning om återvinning och avfallshantering. Detta gäller inte för tillbehörsdelar och hjälpmedel utan elektriska komponenter vars syfte har varit att komplettera den förbrukade utrustningen.

ⓄHR Samo za zemlje Europske zajednice

ⓄBH Elektroalate ne bacajte u kućno smeće.

U skladu s europskom odredbom 2002/96/EG o starim električnim i elektroničkim uređajima i njezinom primjenom u okviru državnog prava, istrošeni elektroalati moraju se odvojeno sakupiti i zbrinuti na ekološki način u svrhu recikliranja.

Alternativa s recikliranjem u odnosu na zahtjev za povrat uređaja:

Vlasnik elektrouređaja alternativno je obavezan da umjesto povrata robe u slučaju odricanja vlasništva sudjeluje u stručnom zbrinjavanju elektrouređaja. Stari uređaj može se u tu svrhu prepustiti i stanici za preuzimanje rabljenih uređaja koja će provesti uklanjanje u smislu državnog zakona o recikliranju i otpadu. Zakonom nisu obuhvaćeni dijelovi pribora ugrađeni u stare uređaje i pomoćni materijali bez električnih elemenata.

ⓄRS Samo za zemlje EU

Ne bacajte elektro-alate u kućno smeće!

Shodno evropskoj smernici 2002/96/EG o starim električnim i elektronskim uređajima i primeni državnog prava, istrošeni elektro-alati mora da se odvojeno sakupe i eliminišu na ekološki primeren način u stanici za recikliranje.

Alternativa recikliranju prema zahtevima za povrat uređaja:

Vlasnik elektro-uređaja alternativno je obavezan da umesto povrata robe u slučaju predaje vlasništva učestvuje u stručnom eliminisanju elektro-uređaja. Stari uređaj može da se u tu svrhu prepusti i stanici za preuzimanje rabljenih uređaja koja će provesti odstranjivanje u smislu državnog zakona o reciklaži i otpadu. Zakonom nisu obuhvaćeni delovi pribora ugrađeni u stare uređaje i pomoćni materijali bez električnih elemenata.

- ⑩ Technische Änderungen vorbehalten
- ⑩ Technical changes subject to change
- ⑩ Con riserva di apportare modifiche tecniche
- ⑩ Der tages forbehold för tekniske ændringer
- ⑩ Förbehåll för tekniska förändringar
- ⑩ Zadržavamo pravo na tehnične izmjene.
- ⑩ Zadržavamo pravo na tehničke promene

Ⓓ

Der Nachdruck oder sonstige Vervielfältigung von Dokumentation und Begleitpapieren der Produkte, auch auszugsweise ist nur mit ausdrücklicher Zustimmung der ISC GmbH zulässig.

Ⓔ

The reprinting or reproduction by any other means, in whole or in part, of documentation and papers accompanying products is permitted only with the express consent of ISC GmbH.

Ⓘ

La ristampa o l'ulteriore riproduzione, anche parziale, della documentazione o dei documenti d'accompagnamento dei prodotti è consentita solo con l'esplicita autorizzazione da parte della ISC GmbH.

Ⓝ

Eftertryk eller anden form for mangfoldiggørelse af skriftligt materiale, ledsagepapirer indbefattet, som omhandler produkter, er kun tilladt efter udtrykkelig tilladelse fra ISC GmbH.

Ⓢ

Eftertryck eller annan duplicering av dokumentation och medföljande underlag för produkter, även utdrag, är endast tillåtet med uttryckligt tillstånd från ISC GmbH.

Ⓜ

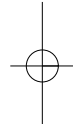
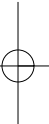
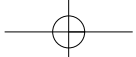
Naknadno tiskanje ili slična umnožavanja dokumentacije i pratećih papira ovih proizvoda, čak i djelomično kopiranje, moguće je samo uz izričito dopuštenje tvrtke ISC GmbH.

Ⓟ

Potpuno ili delimično štampanje ili umnožavanje dokumentacije i službenih papira koji su priloženi proizvodu dozvoljeno je samo uz izričitu saglasnost firme ISC GmbH.



Series of horizontal lines for writing or data entry, spanning most of the page width.



GUARANTEE CERTIFICATE

Dear Customer,

All of our products undergo strict quality checks to ensure that they reach you in perfect condition. In the unlikely event that your device develops a fault, please contact our service department at the address shown on this guarantee card. Of course, if you would prefer to call us then we are also happy to offer our assistance under the service number printed below. Please note the following terms under which guarantee claims can be made:

1. These guarantee terms cover additional guarantee rights and do not affect your statutory warranty rights. We do not charge you for this guarantee.
2. Our guarantee only covers problems caused by material or manufacturing defects, and it is restricted to the rectification of these defects or replacement of the device. Please note that our devices have not been designed for use in commercial, trade or industrial applications. Consequently, the guarantee is invalidated if the equipment is used in commercial, trade or industrial applications or for other equivalent activities. The following are also excluded from our guarantee: compensation for transport damage, damage caused by failure to comply with the installation/assembly instructions or damage caused by unprofessional installation, failure to comply with the operating instructions (e.g. connection to the wrong mains voltage or current type), misuse or inappropriate use (such as overloading of the device or use of non-approved tools or accessories), failure to comply with the maintenance and safety regulations, ingress of foreign bodies into the device (e.g. sand, stones or dust), effects of force or external influences (e.g. damage caused by the device being dropped) and normal wear resulting from proper operation of the device.

The guarantee is rendered null and void if any attempt is made to tamper with the device.

3. The guarantee is valid for a period of 2 years starting from the purchase date of the device. Guarantee claims should be submitted before the end of the guarantee period within two weeks of the defect being noticed. No guarantee claims will be accepted after the end of the guarantee period. The original guarantee period remains applicable to the device even if repairs are carried out or parts are replaced. In such cases, the work performed or parts fitted will not result in an extension of the guarantee period, and no new guarantee will become active for the work performed or parts fitted. This also applies when an on-site service is used.
4. In order to assert your guarantee claim, please send your defective device postage-free to the address shown below. Please enclose either the original or a copy of your sales receipt or another dated proof of purchase. Please keep your sales receipt in a safe place, as it is your proof of purchase. It would help us if you could describe the nature of the problem in as much detail as possible. If the defect is covered by our guarantee then your device will either be repaired immediately and returned to you, or we will send you a new device.

Of course, we are also happy offer a chargeable repair service for any defects which are not covered by the scope of this guarantee or for units which are no longer covered. To take advantage of this service, please send the device to our service address.

CERTIFICATO DI GARANZIA

Gentili clienti,

i nostri prodotti sono soggetti ad un rigido controllo di qualità. Se l'apparecchio non dovesse tuttavia funzionare correttamente, ci scusiamo e vi preghiamo di rivolgervi al nostro servizio di assistenza clienti all'indirizzo indicato in questa scheda di garanzia. Siamo a vostra disposizione anche telefonicamente al numero del servizio assistenza sotto indicato. Per la rivendicazione dei diritti di garanzia vale quanto segue:

1. Queste condizioni di garanzia regolano ulteriori prestazioni di garanzia. La presente garanzia non tocca i vostri diritti al ricorso di garanzia previsti dalla legge. Le nostre prestazioni di garanzia sono per voi gratuite.
2. La prestazione di garanzia riguarda esclusivamente le anomalie riconducibili a difetti del materiale o di produzione ed è limitata all'eliminazione di queste anomalie o alla sostituzione dell'apparecchio. Tenete presente che i nostri apparecchi non sono stati costruiti per l'impiego professionale, artigianale o industriale. Un contratto di garanzia non viene concluso quando l'apparecchio viene usato in imprese commerciali, artigianali o industriali, o con attività equivalenti. Dalla nostra garanzia sono escluse inoltre le prestazioni di risarcimento per danni dovuti al trasporto o danni causati dalla mancata osservanza delle istruzioni per il montaggio o per installazione non corretta, dalla mancata osservanza delle istruzioni per l'uso (come per es. collegamento a tensione di rete o tipo di corrente non corretto), dall'uso improprio o illecito (come per es. sovraccarico dell'apparecchio o utilizzo di utensili o accessori non consentiti), dalla mancata osservanza delle norme di sicurezza e di manutenzione, dalla penetrazione di corpi estranei nell'apparecchio (come per es. sabbia, pietre o polvere), dall'impiego della forza o dall'influsso esterno (come per es. danni dovuti a caduta) e dall'usura normale e dovuta all'impiego.

Il diritti di garanzia decadono quando sono già effettuati interventi sull'apparecchio.

3. Il periodo di garanzia è 2 anni e inizia alla data d'acquisto dell'apparecchio. I diritti di garanzia devono essere fatti valere prima della scadenza del periodo di garanzia, entro due settimane dopo avere accertato il difetto. È esclusa la rivendicazione di diritti di garanzia dopo la scadenza del relativo periodo. La riparazione o la sostituzione dell'apparecchio non comporta una proroga del periodo di garanzia e con questa prestazione per l'apparecchio o per pezzi di ricambio eventualmente installati non inizia un nuovo periodo di garanzia. Questo vale anche nel caso si ricorra ad un servizio sul posto.
4. Per la rivendicazione dei vostri diritti di garanzia inviate l'apparecchio difettoso franco di porto all'indirizzo sotto indicato. Allegate lo scontrino di cassa in originale o un'altra prova d'acquisto che riporti la data. Conservate bene perciò lo scontrino di cassa come prova! Indicate il motivo di reclamo nel modo più dettagliato possibile. Se il difetto dell'apparecchio rientra nella nostra prestazione di garanzia, ricevete l'apparecchio riparato o un apparecchio nuovo a stretto giro di posta.

Naturalmente effettuiamo a pagamento anche riparazioni sull'apparecchio che non rientrano o non rientrano più nella garanzia. A tale scopo inviate l'apparecchio all'indirizzo del servizio assistenza.

DK N GARANTIBEVIS

Kære kunde!

Vore produkter er underlagt streng kvalitetskontrol. Hvis produktet alligevel på et tidspunkt skulle udvise fejl, beklager vi naturligvis dette og beder dig kontakte vores kundeservice på adressen, som står angivet på dette garantibevis. Du kan naturligvis også ringe til os på det nedenfor angivne servicenummer. For indfrielse af garantikrav gælder følgende:

1. Nærværende garanti fastsætter betingelserne for udvidede garantiydelse. Garantibestemmelser fastsat ved lov berøres ikke af nærværende garanti. Vores garantiydelse er gratis.
2. Garantiydelsen omfatter udelukkende mangler, som kan føres tilbage til materiale- eller produktionsfejl, og begrænser sig til afhjælpning af disse resp. levering af erstatningsprodukt. Bemærk, at vore produkter ikke er konstrueret til erhvervsmæssig, håndværksmæssig eller industriel brug. Garantiaftale kan derfor ikke anses for indgået, såfremt produktet anvendes i erhvervsmæssigt, håndværksmæssigt, industrielt eller lignende øjemed. Endvidere dækker garantien ikke erstatningsydelse for transportskader, skader som følge af tilsidesættelse af montagevejledningens anvisninger eller som følge af usagkyndig installation, tilsidesættelse af brugsanvisningen (f.eks. tilslutning til forkert netspænding eller strømtype), misbrug eller usagkyndig anvendelse (f.eks. overbelastning eller brug af værktøj eller tilbehør, som ikke er godkendt), tilsidesættelse af vedligeholdelses- og sikkerhedsforskrifter, indtrængen af fremmedlegemer i apparatet (f.eks. sand, sten eller støv), brug af vold eller eksterne påvirkninger udefra (f.eks. fordi produktet tabes) samt skader, der hidrører fra almindelig slitage.

Garantien mister sin gyldighed, hvis der allerede er blevet foretaget indgreb i apparatet.

3. Garantiperioden udgør 2 år at regne fra købsdatoen. Garantikrav skal gøres gældende inden for to uger, efter at defekten er blevet konstateret. Garantikrav kan ikke gøres gældende efter garantiperiodens udløb. Reparation eller udskiftning af apparatet medfører ikke forlængelse af garantiperioden, heller ikke for eventuelt indbyggede reservedele. Dette gælder også servicearbejder, der foretages på stedet.
4. For at kunne gøre garantikrav gældende skal du sende det defekte produkt portofrit til nedenstående adresse. Original købskvittering eller lignende dateret dokumentation skal vedsendes. Købskvitteringen skal gemmes som dokumentation! Beskriv venligst så nøjagtigt som muligt grunden til din reklamation. Er defekten omfattet af garantien, vil produktet omgående blive repareret og returneret, eller du vil modtage et helt nyt.

Mod betaling udbedrer vi naturligvis også gerne defekter på produktet, som ikke/ikke længere er omfattet af garantien. Du skal blot indsende produktet til vores serviceadresse.

S GARANTIBEVIS

Bästa kund,

Våra produkter genomgår en sträng kvalitetskontroll. Om denna produkt mot förmodan inte fungerar på rätt sätt, beklagar vi detta och ber dig att kontakta vår serviceavdelning under adressen som anges på garantikortet. Vi står även gärna till tjänst på telefon under servicenumret som anges nedan. Följande punkter gäller för att du ska kunna göra anspråk på garantin:

1. I dessa garantivillkor regleras extra garantitjänster. Garantianspråk som regleras enligt lag påverkas inte av denna garanti. Våra garantitjänster är gratis för dig.
2. Garantitjänsterna täcker endast in sådana brister som kan härledas till material- eller fabrikationsfel och är begränsade till arbetsuppgifter som syftar till att åtgärda dessa brister eller byta ut produkten. Tänk på att våra produkter endast får användas till ändamålsenligt syfte och inte har konstruerats för yrkesmässig, hantverksmässig eller industriell användning. Ett garantiavtal sluts därför ej om produkten ska användas inom yrkesmässiga, hantverksmässiga eller industriella verksamheter eller vid liknande aktiviteter. Vår garanti omfattar dessutom inte ersättning för transportskador, skador som kan härledas till missaktade monteringsanvisningar eller ej föreskriven installation, åsidosatt bruksanvisning (t ex anslutning till felaktig nätspänning eller strömart), missbruk eller ej ändamålsenliga användningar (t ex överbelastning av produkten eller användning av ej godkända insatsverktyg eller tillbehör), åsidosatta underhålls- och säkerhetsbestämmelser, främmande partiklar som har trängt in i produkten (t ex sand, sten eller damm), yttre våld eller yttre påverkan (t ex skador om produkten har fallit ned) samt normalt och användningsbundet slitage.

Anspråk på garanti upphör att gälla om ingrepp redan har gjorts i produkten.

3. Garantitiden uppgår till 2 år och gäller från datumet när produkten köptes. Medan garantitiden fortfarande gäller ska anspråk på garanti ställas inom två veckor efter att defekten fastställdes. Det är inte möjligt att ställa anspråk på garanti efter att garantitiden har löpt ut. Garantitiden förlängs inte när produkten repareras eller byts ut, dessutom medför sådana arbeten inte att en ny garantitid börjar gälla för produkten eller för ev. reservdelar som har monterats in. Detta gäller även vid hembesök.
4. För att du ska kunna ställa anspråk på garantin ska den defekta produkten skickas in i tillräckligt frankerat skick till adressen som anges nedan. Bifoga kvittot i original eller ett annat daterat köpebevis. Förvara därför kassakvittot på en säker plats! Beskriv orsaken till reklamationen så noggrant som möjligt. Om defekten i produkten täcks av våra garantitjänster, får du genast en reparerad eller ny apparat av oss.

Givetvis kan vi även, mot debitering, åtgärda skador som antingen inte täcks av garantin eller som har uppstått efter garantitidens slut. Skicka in produkten till nedanstående serviceadress.



JAMSTVENI LIST

Poštovani kupče,

naši proizvodi podliježu strogoj kontroli kvalitete. Žao nam je ako bi ipak došlo do toga da uređaj ne funkcionira besprijekorno i zamolili bismo Vas da se u tom slučaju obratite na adresu naše servisne službe navedenu ispod ovog jamstva. Također smo Vam na raspolaganju na dolje navedenom telefonskom broju servisne službe. Za traženje jamstvenog zahtjeva vrijedi sljedeće:

1. Ovi jamstveni uvjeti reguliraju dodatne jamstvene usluge. Ovo jamstvo ne zadire u Vaše zakonsko pravo zahtjeva za ostvarenje jamstvenih usluga. Realizacija jamstvenih usluga je besplatna.
2. Jamstvena usluga obuhvaća isključivo nedostatke nastale zbog greške na materijalu ili tijekom proizvodnje i ograničen je na uklanjanje tih nedostataka odnosno zamjenu uređaja. Molimo da obratite pažnju na to da naši uređaji nisu konstruirani za korištenje u komercijalne svrhe niti u obrtu i industriji. Prema tome, ugovor o jamstvu ne može se ostvariti ako se uređaj koristi u obrtničkim ili industrijskim pogonima kao i u sličnim djelatnostima. Nadalje su iz jamstva isključene usluge zamjene proizvoda u slučaju transportnih oštećenja, šteta zbog nepridržavanja uputa za montažu ili zbog nestručne instalacije, nepridržavanja uputa za uporabu (kao npr. zbog priključka na pogrešni mrežni napon ili vrstu struje), zbog zloraba ili nestručnih primjena (kao npr. preopterećenje uređaja ili korištenje nedopuštenih alata ili pribora), u slučaju nepridržavanja uputa za održavanje i sigurnosnih odredbi, zbog prodiranja stranih tijela u uređaj (npr. pijeska, kamenja ili prašine), nasilne primjene ili vanjskih utjecaja (kao npr. oštećenja zbog pada) kao i zbog uobičajenog trošenja tijekom korištenja.

Zahtjev za jamstvo prestaje biti valjan ako su na uređaju već izvršeni neki zahvati.

3. Jamstveni rok iznosi 2 godine a započinje s datumom kupnje uređaja. Jamstveni zahtjevi ostvaruju se prije isteka jamstvenog roka unutar dvije godine nakon što ste uočili kvar. Ostvarenje jamstvenog zahtjeva nakon isteka jamstvenog roka je isključeno. Popravkom ili zamjenom uređaja ne produljuje se jamstveni rok niti se tom uslugom ostvaruju novi jamstveni rok za uređaj ili ostale ugrađene rezervne dijelove. To također vrijedi i kod korištenja servisa na licu mjesta.
4. Da biste ostvarili svoj jamstveni zahtjev, molimo Vas da nam pošaljete neispravan uređaj bez plaćanja poštarine na dolje navedenu adresu. Priložite originalni računa za kupnju uređaja ili neki drugi dokaz o kupnji s datumom. Molimo Vas da zbog tog razloga dobro sačuvate račun kao dokaz! Što točnije opišite razlog reklamacije. Ako naša jamstvena usluga obuhvaća kvar nastao na Vašem uređaju, odmah ćemo Vam vratiti popravljeni ili novi uređaj.

Razumljivo je da ćemo za naknadu troškova ukloniti i kvarove koje jamstvena usluga ne obuhvaća. U tom slučaju pošaljite uređaj na adresu našeg servisa.

RS GARANCIJSKI LIST

Poštovani kupče,

naši proizvodi podvrgavaju se strogoj kontroli kvalitete. Žao nam je ako bi se ipak desilo da uređaj ne funkcioniše besprekorno i zamolili bismo Vas da se u tom slučaju obratite na adresu naše servisne službe navedenu ispod ove garancije. Takođe smo Vam na raspolaganju na dole navedenom telefonskom broju servisne službe. Kod zahteva za realizovanje garancije vredi sledeće:

1. Ovi garantni uslovi regulišu dodatne garancije. Ova garancija ne dotiče Vaše zakonsko pravo zahteva za ostvarenje garancije. Realizacija garancije je besplatna.
2. Garancija obuhvata isključivo nedostatke koji nastanu zbog pogreške na materijalu ili tokom proizvodnje i ograničen je na odstranjivanje tih nedostataka odnosno zamenu uređaja. Molimo da obratite pažnju na to da naši uređaji nisu konstruisani za korišćenje u komercijalne svrhe, niti u obrtu i industriji. Prema tome ugovor o garanciji ne može da se ostvari, ako se uređaj koristi u obrtničkim ili fabričkim pogonima, kao i u sličnim delatnostima. Nadalje su iz garancije isključene usluge zamene proizvoda u slučaju transportnih oštećenja, šteta zbog nepridržavanja uputstava za montažu ili zbog nestručne instalacije, nepridržavanja uputstava za upotrebu (kao npr. zbog priključka na pogrešan mrežni napon ili vrstu struje), zbog zloupotreba ili nestručnih primena (kao npr. preopterećenje uređaja ili korišćenje nedozvoljenih alata ili pribora), u slučaju nepridržavanja uputstava za održavanje i bezbednosnih odredaba, zbog prodiranja stranih tela u uređaj (npr. peska, kamenja ili prašine), nasilne primene ili spoljnih uticaja (kao npr. oštećenja zbog pada) kao i zbog uobičajenog habanja tokom korišćenja.

Zahtev za garanciju prestaje važiti ako su na uređaju već izvršeni neki zahvati.

3. Garantni rok iznosi 2 godine a počinje sa datumom kupnje uređaja. Garantni zahtjevi ostvaruju se pre isteka garantnog roka unutar dve godine nakon što ste uočili kvar. Realizacija garantnog zahteva nakon isteka garantnog roka je isključeno. Popravkom ili zamenom uređaja ne produžava se garantni rok niti se tom uslugom realizuje novi jamstveni rok za uređaj ili ostale ugrađene rezervne delove. To takođe važi i kod korišćenja servisa na licu mesta.
4. Da biste ostvarili svoj garantni zahtev, molimo Vas da nam pošaljete neispravan uređaj bez plaćanja poštarine na dole navedenu adresu. Priložite original računa za kupnju uređaja ili neki drugi dokaz o kupnji s datumom. Molimo Vas da iz tog razloga dobro sačuvate račun kao dokaz! Što tačnije opišite razlog reklamacije. Ako naša garancija obuhvata kvar koji je nastao na Vašem uređaju, odmah ćemo Vam vratiti popravljen ili novi uređaj.

Podrazumeva se da ćemo za nadoknadu troškova ukloniti i one kvarove koje garancija ne obuhvata. U tom slučaju pošaljite uređaj na adresu našeg servisa.

D GARANTIEURKUNDE

Sehr geehrte Kundin, sehr geehrter Kunde,

unsere Produkte unterliegen einer strengen Qualitätskontrolle. Sollte dieses Gerät dennoch einmal nicht einwandfrei funktionieren, bedauern wir dies sehr und bitten Sie, sich an unseren Servicedienst unter der auf dieser Garantiekarte angegebenen Adresse zu wenden. Gern stehen wir Ihnen auch telefonisch über die unten angegebene Servicrufnummer zur Verfügung. Für die Geltendmachung von Garantieansprüchen gilt Folgendes:

1. Diese Garantiebedingungen regeln zusätzliche Garantieleistungen. Ihre gesetzlichen Gewährleistungsansprüche werden von dieser Garantie nicht berührt. Unsere Garantieleistung ist für Sie kostenlos.
2. Die Garantieleistung erstreckt sich ausschließlich auf Mängel, die auf Material- oder Herstellungsfehler zurückzuführen sind und ist auf die Behebung dieser Mängel bzw. den Austausch des Gerätes beschränkt. Bitte beachten Sie, dass unsere Geräte bestimmungsgemäß nicht für den gewerblichen, handwerklichen oder industriellen Einsatz konstruiert wurden. Ein Garantievertrag kommt daher nicht zustande, wenn das Gerät in Gewerbe-, Handwerks- oder Industriebetrieben sowie bei gleichzusetzenden Tätigkeiten eingesetzt wird.

Von unserer Garantie sind ferner Ersatzleistungen für Transportschäden, Schäden durch Nichtbeachtung der Montageanleitung oder aufgrund nicht fachgerechter Installation, Nichtbeachtung der Gebrauchsanleitung (wie durch z.B. Anschluss an eine falsche Netzspannung oder Stromart), missbräuchliche oder unsachgemäße Anwendungen (wie z.B. Überlastung des Gerätes oder Verwendung von nicht zugelassenen Einsatzwerkzeugen oder Zubehör), Nichtbeachtung der Wartungs- und Sicherheitsbestimmungen, Eindringen von Fremdkörpern in das Gerät (wie z.B. Sand, Steine oder Staub), Gewaltanwendung oder Fremdeinwirkungen (wie z. B. Schäden durch Herunterfallen) sowie durch verwendungsgemäßen, üblichen Verschleiß ausgeschlossen.

Der Garantieanspruch erlischt, wenn an dem Gerät bereits Eingriffe vorgenommen wurden.

3. Die Garantiezeit beträgt 2 Jahre und beginnt mit dem Kaufdatum des Gerätes. Garantieansprüche sind vor Ablauf der Garantiezeit innerhalb von zwei Wochen, nachdem Sie den Defekt erkannt haben, geltend zu machen. Die Geltendmachung von Garantieansprüchen nach Ablauf der Garantiezeit ist ausgeschlossen. Die Reparatur oder der Austausch des Gerätes führt weder zu einer Verlängerung der Garantiezeit noch wird eine neue Garantiezeit durch diese Leistung für das Gerät oder für etwaige eingebaute Ersatzteile in Gang gesetzt. Dies gilt auch bei Einsatz eines Vor-Ort-Services.
4. Für die Geltendmachung Ihres Garantieanspruches übersenden Sie bitte das defekte Gerät portofrei an die unten angegebene Adresse. Fügen Sie den Verkaufsbeleg im Original oder einen sonstigen datierten Kaufnachweis bei. Bitte bewahren Sie deshalb den Kassenbon als Nachweis gut auf! Beschreiben Sie uns bitte den Reklamationsgrund möglichst genau. Ist der Defekt des Gerätes von unserer Garantieleistung erfasst, erhalten Sie umgehend ein repariertes oder neues Gerät zurück.

Selbstverständlich beheben wir gegen Erstattung der Kosten auch gerne Defekte am Gerät, die vom Garantieumfang nicht oder nicht mehr erfasst sind. Dazu senden Sie das Gerät bitte an unsere Serviceadresse.

iSC GmbH • Eschenstraße 6 • 94405 Landau/Isar (Deutschland)

Telefon: +49 [0] 180 5 120 509 • Telefax +49 [0] 180 5 835 830 (Anrufrufen: 0,14 Euro/Minute, Festnetz der T-Com)

E-Mail: info@isc-gmbh.info • Internet: www.isc-gmbh.info

<p>1 Service Hotline: 01 805 120 509 · www.isc-gmbh.info <small>(0,14 € / min., Festnetz T-Com) - Mo-Fr. 8:00-20:00 Uhr</small></p>	
<p>2 Name:</p>	<p>Retouren-Nr. iSC:</p>
<p>Straße / Nr.:</p>	<p>Telefon:</p>
<p>PLZ</p>	<p>Ort</p>
<p> 3 Welcher Fehler ist aufgetreten (genaue Angabe): </p> <p>Art.-Nr.: _____ I.-Nr.: _____</p>	<p>Mobil:</p>
<p>Sehr geehrte Kundin, sehr geehrter Kunde, bitte beschreiben Sie uns die von Ihnen festgestellte Fehlfunktion Ihres Gerätes als Grund Ihrer Beanstandung möglichst genau. Dadurch können wir für Sie Ihre Reklamation schneller bearbeiten und Ihnen schneller helfen. Eine zu ungenaue Beschreibung mit Begriffen wie „Gerät funktioniert nicht“ oder „Gerät defekt“ verzögert hingegen die Bearbeitung erheblich.</p>	
<p>4 Garantie: JA <input type="checkbox"/> NEIN <input type="checkbox"/></p>	<p>Kaufbeleg-Nr. / Datum:</p>
<p>1 Service Hotline kontaktieren oder bei iSC-Webadresse anmelden - es wird Ihnen eine Retourennummer zugeteilt 2 Ihre Anschrift eintragen 3 Fehlerbeschreibung und Art.-Nr. und I.-Nr. angeben 4 Garantiefall JA/NEIN ankreuzen sowie Kaufbeleg-Nr. und Datum angeben und eine Kopie des Kaufbeleges beilegen</p>	