



## Écran de soudage

FR BE

### Écran de soudage

Instructions d'utilisation et consignes de sécurité  
Mode d'emploi d'origine

DE AT CH

### Schweißschirm

Bedienungs- und Sicherheitshinweise  
Originalbetriebsanleitung

NL BE

### Lasscherm

Bedienings- en veiligheidsinstructies  
Originele handleiding

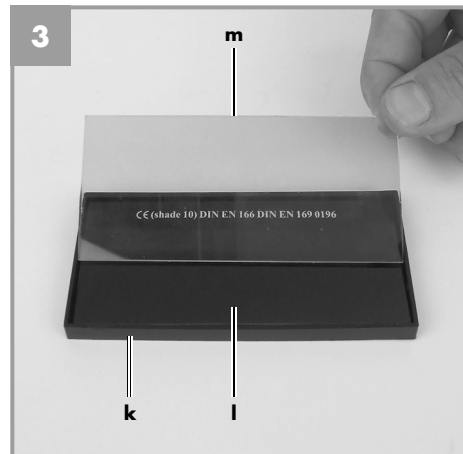
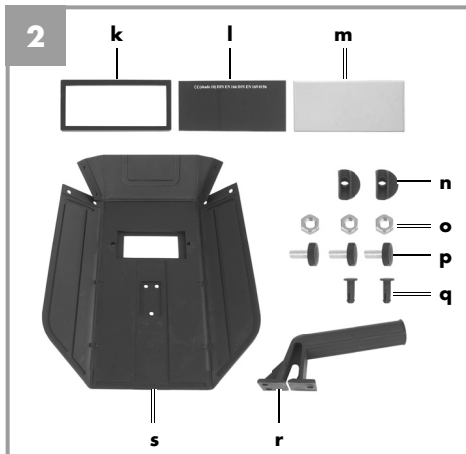
GB

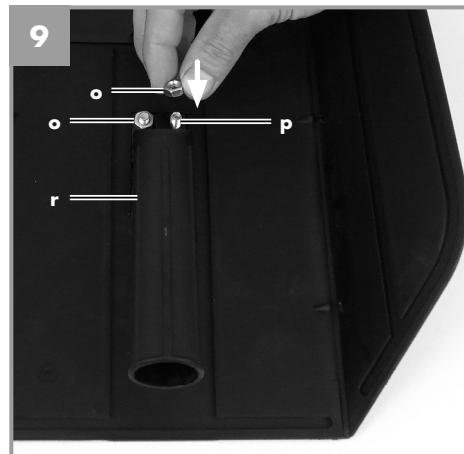
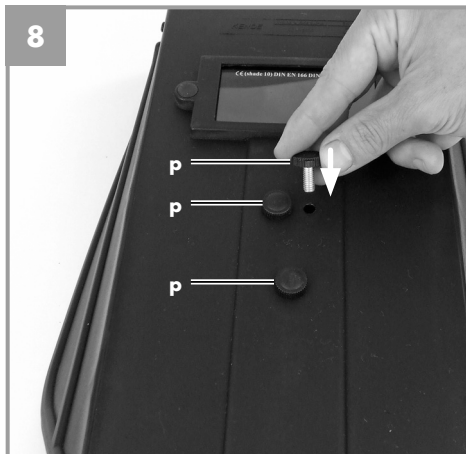
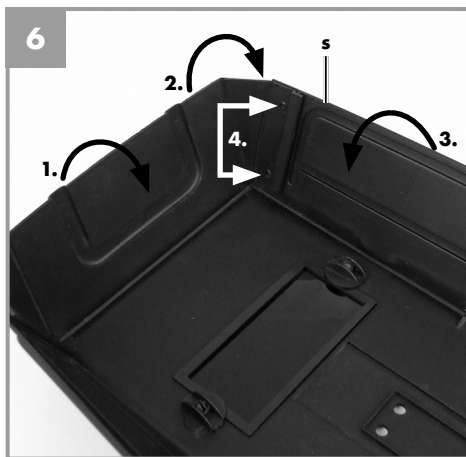
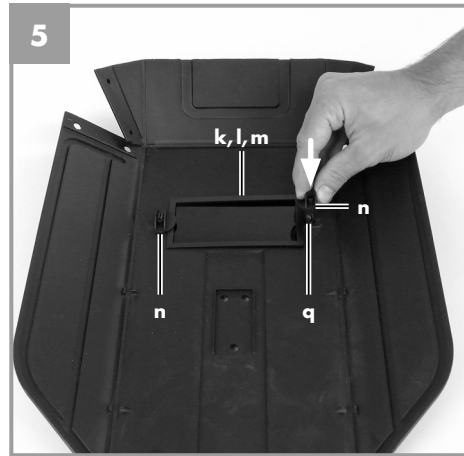
### Welding Screen

Operation and Safety Notes  
Original operating instructions

IAN 85053

FR BE







## Sommaire

1. Introduction.....	6
2. Consignes de sécurité.....	6
3. Description de l'appareil.....	7
4. Utilisation conforme à l'affectation.....	7
5. Montage de l'écran de soudage.....	7
6. Nettoyage, maintenance et commande de pièces de rechange.....	8
7. Mise au rebut et recyclage.....	8
8. Déclaration de conformité.....	9

Toute réimpression ou autre reproduction de la documentation et des papiers joints aux produits, même sous forme d'extraits, est uniquement permise une fois l'accord explicite de l'ISC GmbH obtenu.

Sous réserve de modifications techniques



FR/BE



**Avertissement** - Lisez ce mode d'emploi pour diminuer le risque de blessures

## 1. Introduction

Toutes nos félicitations pour l'achat de votre nouvel appareil. Vous avez fait le choix d'un produit de grande qualité. Le mode d'emploi fait partie intégrante du produit. Il contient des indications importantes concernant la sécurité, l'utilisation et l'élimination. Familiarisez-vous avec toutes les indications d'utilisation et de sécurité avant d'utiliser l'appareil. Utilisez le produit conformément à la description uniquement et pour les domaines d'application énoncés. Si vous remettez le produit à d'autres personnes, veuillez leur remettre également tous les documents.

## 2. Consignes de sécurité

### ⚠ Avertissement !

**Veuillez lire toutes les consignes de sécurité et instructions.** Tout non-respect des consignes de sécurité et instructions peut provoquer une décharge électrique, un incendie et/ou des blessures graves.

**Conservez toutes les consignes de sécurité et instructions pour une consultation ultérieure.**

Cet appareil ne convient pas aux personnes (y compris les enfants) qui en raison de leurs capacités physiques, sensorielles ou intellectuelles ou leur manque d'expérience et/ou de connaissances ne peuvent pas l'utiliser de manière sûre, à moins d'être surveillées et de recevoir les instructions relatives à l'utilisation de l'appareil par une personne responsable de leur sécurité. Surveillez les enfants pour vous assurer qu'ils ne jouent pas avec l'appareil.

- Assurez-vous toujours avant de démarrer les travaux de soudage du bon fonctionnement de l'écran de soudage à l'aide d'une source lumineuse claire (par ex. briquet).
- La température ambiante admissible pour le fonctionnement est comprise entre -5 °C et + 55 °C. En cas d'écarts de température, le fonctionnement de l'appareil peut être limité.

- La température ambiante admissible pour le stockage est comprise entre -20 °C et + 71 °C.
- L'écran de protection peut être endommagé par des projections de soudure. Remplacez immédiatement les écrans de protection endommagés ou rayés.
- Les composants endommagés ou très sales ou ayant reçus des projections doivent être remplacés immédiatement.
- L'appareil doit être uniquement exploité par des personnes qui ont 16 ans ou plus.
- Utilisez uniquement des accessoires et pièces de rechange qui sont indiqués dans le mode d'emploi ou recommandés par le fabricant.
- Familiarisez-vous avec les consignes de sécurité concernant le soudage. Tenez compte à ce sujet également des consignes de sécurité de votre appareil de soudage
- Assurez-vous que les pièces de soudage sont toujours bien aérées ou travaillez près d'une installation d'aspiration de sorte que la fumée et les gaz toxiques qui se créent puissent être évacués.
- Portez toujours l'écran de soudage lors du soudage. En cas de non utilisation, vous risquez de graves blessures de la rétine.
- Portez toujours un vêtement de protection lors du soudage.
- Les règlements de protection des accidents en vigueur, les autres règles techniques de sécurité générales doivent être respectés. Respectez les livrets de référence de la caisse de prévoyance (VBG 71).
- Ne soudez jamais à proximité de liquides, de gaz inflammables ou d'autres matériaux facilement inflammables.
- N'utilisez jamais l'écran de soudage sans verre de protection, car sinon l'unité optique pourrait être endommagée.
- Pour une bonne vue et un travail sans fatigue, remplacez les écrans de protection à temps.
- Les matériaux qui entrent en contact avec la peau du porteur de l'écran peuvent provoquer des réactions allergiques chez les personnes sensibles.



### 3. Description de l'appareil

- k Cadre pour verre de protection
- l Verre de soudage
- m Verre de protection
- n Douilles de maintien du verre de protection
- o Écrous pour poignée
- p Vis poignée de retenue
- q Broches de maintien du verre de protection
- r Poignée
- s Cadre de l'écran de soudage

### 4. Utilisation conforme à l'affectation

L'écran de soudage peut être uniquement utilisé avec des verres de protection de soudage, ainsi qu'avec des verres de protection homologués pour le soudage. Il doit être utilisé uniquement pour le soudage.

#### Attention !

L'écran de soudage convient uniquement pour le soudage laser !

La machine doit exclusivement être employée conformément à son affectation. Chaque utilisation allant au-delà de cette affectation est considérée comme non conforme. Pour les dommages en résultant ou les blessures de tout genre, le producteur décline toute responsabilité et l'opérateur/l'exploitant est responsable.

Veillez au fait que nos appareils, conformément à leur affectation, n'ont pas été construits, pour être utilisés dans un environnement professionnel, industriel ou artisanal. Nous déclinons toute responsabilité si l'appareil est utilisé professionnellement, artisanalement ou dans des sociétés industrielles, tout comme pour toute activité équivalente.

### 5. Montage de l'écran de soudage

#### (figure 3-9)

- Posez le verre de soudage (l) avec le verre de protection transparent par dessus (m) dans le cadre pour le verre de protection (k) (fig. 3).
- Enfoncez les broches de maintien du verre de protection (q) à l'extérieur dans les trous du cadre de l'écran de soudage (s). (fig. 4)
- Posez le cadre pour verre de protection (k) avec verre de soudage (l) et le verre de protection transparent (m) de l'intérieur dans l'évidement du cadre de l'écran de soudage (s), enfoncez les douilles de maintien du verre de protection (n) sur les broches de maintien du verre de protection (q), jusqu'à ce que celles-ci s'enclenchent afin de bloquer le cadre du verre de protection (k). Le verre de protection transparent (m) doit se trouver sur le côté extérieur. (fig. 5)
- Pliez le bord supérieur du cadre de l'écran de soudage (s) vers l'intérieur (fig. 6/1.) et repliez les coins du bord supérieur (fig. 6/2.). A présent, pliez les côtés extérieurs du cadre de l'écran de soudage (s) vers l'intérieur (fig. 6/3.) et reliez ceux-ci en appuyant fortement les coins du bord supérieur et les côtés extérieurs les uns avec les autres. L'enclenchement des broches doit être audible deux fois par côté (fig. 6/4.)
- Lorsque les deux coins supérieurs de l'écran de soudage sont reliés comme illustré sur la figure 7, enfichez les vis pour la poignée de retenue (p) de l'extérieur à travers les trois trous se trouvant dans l'écran de soudage. (fig. 8)
- Retournez l'écran de soudage et amenez la poignée (r) au-dessus des filetages des trois vis pour la poignée de retenue (p). Fixez la poignée (r) à l'aide de 3 écrous pour poignée de retenue (o) à l'écran de soudage. (fig. 9).

Marquage sur le produit :

### **Einhell Germany AG CE EN 175 S**

Einhell Germany AG = fabricant ; CE = déclaration de conformité ; EN 175 = norme européenne ; S = résistance accrue

#### **Attention !**

L'écran doit être uniquement utilisé pour le soudage avec des verres de protection de soudage ainsi que des lentilles qui satisfont à la norme EN 166/169 et sont caractérisés comme tels.

Les verres de soudage renforcés avec des filtres minéraux ne doivent être utilisés qu'avec des écrans de support appropriés.

#### **Écrans de protection :**

utilisez uniquement des verres de protection qui sont autorisés selon la norme EN 166/169 et caractérisés comme tels. Utilisez uniquement des verres filtrant de catégorie optique 1 (degré de protection 4 à 14). Le verre filtrant doit être choisi selon le procédé de soudage. Verres de support en matériau transparent incassable.

## **6. Nettoyage, maintenance et commande de pièces de rechange**

### **6.1 Nettoyage**

- Maintenez l'écran de soudage aussi propre (sans poussière) que possible. Frottez l'appareil à l'aide d'un chiffon propre ou utiliser un chiffon légèrement humide et un peu de savon noir. N'utilisez aucun produit de nettoyage ni détergent ; ils pourraient endommager les pièces en matières plastiques de l'appareil.
- Nous recommandons de nettoyer l'appareil tout de suite après chaque utilisation.

### **6.2 Maintenance**

Les matériaux de maintenance sales ainsi que les matières consommables sont à remettre à une déchetterie.

### **6.3 Stockage**

Stockez l'écran de soudage dans un lieu sec, inaccessible aux personnes non autorisées. La température de stockage admissible est comprise entre - 20 °C et + 70 °C.

### **6.4 Commande de pièces de rechange :**

Pour les commandes de pièces de rechange, veuillez indiquer les références suivantes:

- Type de l'appareil
- No. d'article de l'appareil
- No. d'identification de l'appareil

Vous trouverez les prix et informations actuelles à l'adresse [www.isc-gmbh.info](http://www.isc-gmbh.info)

## **7. Mise au rebut et recyclage**

L'appareil se trouve dans un emballage permettant d'éviter les dommages dus au transport. Cet emballage est une matière première et peut donc être réutilisé ultérieurement ou être réintroduit dans le circuit des matières premières.

L'appareil et ses accessoires sont en matériaux divers, comme par ex. des métaux et matières plastiques. Éliminez les composants défectueux dans les systèmes d'élimination des déchets spéciaux. Renseignez-vous dans un commerce spécialisé ou auprès de l'administration de votre commune !

Enregistré par :

0196 – DIN CERTCO, Alboinstraße 56  
D – 12103 Berlin



## 8. Déclaration de conformité

**Einhell Germany AG · Wiesenweg 22 · D-94405 Landau/Isar**



### Konformitätserklärung

<b>D</b>	erklärt folgende Konformität gemäß EU-Richtlinie und Normen für Artikel	<b>PL</b>	deklaruje zgodność wymienionego poniżej artykułu z następującymi normami na podstawie dyrektywy WE.
<b>GB</b>	explains the following conformity according to EU directives and norms for the following product	<b>BG</b>	декларира съответното съответствие съгласно Директива на ЕС и норми за артикул
<b>F</b>	déclare la conformité suivante selon la directive CE et les normes concernant l'article	<b>LV</b>	raskaidro šādu atbilstību ES direktīvai un standartiem
<b>I</b>	dichiara la seguente conformità secondo la direttiva UE e le norme per l'articolo	<b>LT</b>	apibūdina šį atitikimą EU reikalavimams ir prekės normoms
<b>NL</b>	verklaart de volgende overeenstemming conform EU richtlijn en normen voor het product	<b>RO</b>	declară următoarea conformitate conform directivei UE și normelor pentru articolul
<b>E</b>	declara la siguiente conformidad a tenor de la directiva y normas de la UE para el artículo	<b>GR</b>	δηλώνει την ακόλουθη συμμόρφωση σύμφωνα με την Οδηγία ΕΚ και τα πρότυπα για το προϊόν
<b>P</b>	declara a seguinte conformidade, de acordo com a directiva CE e normas para o artigo	<b>HR</b>	potvrđuje sljedeću usklađenost prema smjernicama EU i normama za artikl Izjava o sukladnosti za ovaj proizvod dostupna je na internet stranici www.lidl.hr.
<b>DK</b>	attesterer følgende overensstemmelse i medfør af EU-direktiv samt standarder for artikel	<b>BIH</b>	potvrđuje sljedeću usklađenost prema smjernicama EU i normama za artikl
<b>S</b>	förklarar följande överensstämmelse enl. EU-direktiv och standarder för artikeln	<b>RS</b>	potvrđuje sledeću usklađenost prema smernicama EZ i normama za artikl
<b>FIN</b>	vakuuttaa, että tuote täyttää EU-direktiivin ja standardien vaatimukset	<b>RUS</b>	следующим удостоверяется, что следующие продукты соответствуют директивам и нормам ЕС
<b>EE</b>	tõendab toote vastavust EL direktiivile ja standarditele	<b>UKR</b>	проголошує про зазначену нижче відповідність виробу директивам та стандартам ЄС на виріб
<b>CZ</b>	vydává následující prohlášení o shodě podle směrnice EU a norem pro výrobek	<b>MK</b>	ja izjavува следната сообразност согласно EU-direktivata и normite за artikli
<b>SLO</b>	potrjuje sledečo skladnost s smernico EU in standardi za izdelek	<b>TR</b>	Ürünü ile ilgili AB direktifleri ve normları gereğince aşağıda açıklanan uygunluğu belirtir
<b>SK</b>	vydává nasledujúce prehlásenie o zhode podľa smernice EÚ a noriem pre výrobok	<b>N</b>	erklærer følgende samsvar i henhold til EU-direktivet og standarder for artikkel
<b>H</b>	a kikkéhez az EU-irányvonal és Normák szerint a következő konformitást jelenti ki	<b>IS</b>	Lýsir uppfyllingu EU-reglna og annarra staðla vöru

### Schweißschirm KDM-2000

<input type="checkbox"/> 87/404/EC_2009/105/EC	<input type="checkbox"/> 2006/42/EC
<input type="checkbox"/> 2005/32/EC_2009/125/EC	<input type="checkbox"/> Annex IV Notified Body: Notified Body No.: Reg. No.:
<input type="checkbox"/> 2006/95/EC	
<input type="checkbox"/> 2006/28/EC	<input type="checkbox"/> 2000/14/EC_2005/88/EC
<input type="checkbox"/> 2004/108/EC	<input type="checkbox"/> Annex V
<input type="checkbox"/> 2004/22/EC	<input type="checkbox"/> Annex VI Noise measured: LWA = dB (A); guaranteed LWA = dB (A) P = KW; L/Ø = cm Notified Body:
<input type="checkbox"/> 1999/5/EC	
<input type="checkbox"/> 97/23/EC	<input type="checkbox"/> 2006/28/EC Emission No.:
<input type="checkbox"/> 90/396/EC_2009/142/EC	
<input checked="" type="checkbox"/> 89/686/EC_96/58/EC	
<input type="checkbox"/> 2011/65/EC	

Standard references: EN 175; EN 166; EN 169

Landau/Isar, den 18.09.2012

Weichselgartner/General-Manager

Wentao/Product-Management

First CE: 12  
Art.-No.: 15.490.51 I.-No.: 11042  
Subject to change without notice

Archive-File/Record: NAPR007057  
Documents registrar: Daniel Protschka  
Wiesenweg 22, D-94405 Landau/Isar



## Inhoudsopgave

1. Inleiding .....	12
2. Veiligheidsaanwijzingen .....	12
3. Beschrijving van het gereedschap .....	13
4. Reglementair gebruik.....	13
5. Montage van het lasscherm.....	13
6. Reiniging, onderhoud en bestellen van wisselstukken .....	14
7. Afvalbeheer en recyclage.....	14
8. Verklaring van Overeenstemming .....	15

Nadruk of andere reproductie van documentatie en geleidepapieren van de producten, geheel of gedeeltelijk, enkel toegestaan mits uitdrukkelijke toestemming van iSC GmbH.

Technische wijzigingen voorbehouden



NL/BE



Waarschuwing - Handleiding lezen om het letselrisico te verminderen

## 1. Inleiding

Van harte gefeliciteerd met de aankoop van uw nieuw toestel. U hebt gekozen voor een hoogwaardig product. De handleiding maakt deel uit van dit product. Ze bevat belangrijke aanwijzingen omtrent veiligheid, gebruik en verwijdering. Maakt u zich vertrouwd met alle bedienings- en veiligheidsinstructies voordat u het toestel gebruikt. Gebruik het product enkel zoals beschreven en voor de opgegeven toepassingsgebieden. Geef alle documenten mee als u het product aan derden overlaat.

## 2. Veiligheidsaanwijzingen

### ⚠ Waarschuwing!

**Lees alle veiligheidsinstructies en aanwijzingen.** Natigheden bij de inachtneming van de veiligheidsinstructies en aanwijzingen kunnen elektrische schok, brand en/of zware letsels tot gevolg hebben. **Bewaar alle veiligheidsinstructies en aanwijzingen voor de toekomst.**

Dit gereedschap is niet bedoeld om door personen (inclusief kinderen) met een beperkt fysiek, sensorisch en geestelijk vermogen of door personen, die niet de nodige ervaring en/of kennis hebben, te worden gebruikt, tenzij dit onder toezicht van een persoon gebeurt die verantwoordelijk is voor hun veiligheid of die hen aanwijst, hoe het gereedschap moet worden gebruikt. Op kinderen moet toezicht worden gehouden om te voorkomen dat ze met het gereedschap spelen.

- Vergewis u zich met behulp van een heldere lichtbron (b.v. aansteker) altijd voor begin van de laswerkzaamheden van de behoorlijke werking van het lasscherm.
- De toelaatbare omgevingstemperatuur voor het bedrijf ligt bij  $-5^{\circ}\text{C}$  tot  $+55^{\circ}\text{C}$ . Bij afwijkende temperaturen kan de functie van het toestel beperkt zijn.
- De toelaatbare omgevingstemperatuur voor het opbergen ligt bij  $-20^{\circ}\text{C}$  tot  $+71^{\circ}\text{C}$ .
- Door lasspatters kan schade aan de be-

schermruit worden berokkend. Beschadigde of bekraste beschermruiten onmiddellijk vervangen.

- Beschadigde of erg vervuilde componenten of componenten vol spatters moeten onverwijld worden vervangen.
- Het toestel mag enkel door personen worden gebruikt die het zestiende levensjaar hebben voltooid.
- Gebruik alleen accessoires en wisselstukken die in deze handleiding opgegeven zijn of door de fabrikant worden aanbevolen.
- Maakt u zich vertrouwd met de veiligheidsvoorschriften voor het lassen. Neem daarvoor ook de veiligheidsinstructies van uw lasapparaat in acht.
- Zorg ervoor dat de lasruimten steeds goed worden verlucht of werk met een afzuiginstallatie zodat de vrijkomende rook en de giftige gassen kunnen worden afgevoerd.
- Draag altijd het lasscherm terwijl u last. Bij niet-gebruik kunt u ernstige netvliesletsels oplopen.
- Tijdens het lassen steeds beschermende kleding dragen.
- De desbetreffende ongevallenpreventievoorschriften en alle andere algemeen herkende regels m.b.t. de veiligheid moeten worden nageleefd. Voorlichtingsbladen van de vereniging ter voorkoming van arbeidsongevallen in acht nemen.
- Las nooit in de buurt van brandbare vloeistoffen, gassen of ander licht brandbare materialen.
- Het lasscherm nooit zonder beschermruit gebruiken omdat ander de optische eenheid kan worden beschadigd.
- De beschermruit op tijd vervangen om er goed door te kunnen kijken en te kunnen werken zonder vermoeid te raken.
- Materialen die met de huid van de drager in contact komen kunnen bij gevoelige personen allergische reacties veroorzaken.

### 3. Beschrijving van het gereedschap

- k Kader voor beschermglas
- l Lasglas
- m Beschermglas
- n Bevestigingsbussen beschermglas
- o Moeren voor handgreep
- p Schroeven voor handgreep
- q Bevestigingspennen beschermglas
- r Handgreep
- s Lasschermkader

### 4. Reglementair gebruik

Het lasscherm mag alleen met lasbeschermglazen alsook met overeenkomstig gekenmerkte voorzetzglazen en principieel enkel voor het lassen worden gebruikt.

#### LET OP!

Het lasscherm is niet geschikt voor het laserlassen!

De machine mag slechts voor werkzaamheden worden gebruikt waarvoor ze bedoeld is. Elk ander verder gaand gebruik is niet reglementair. Voor daaruit voortvloeiende schade of verwondingen van welke aard dan ook is de gebruiker/bediener, niet de fabrikant, aansprakelijk.

Wij wijzen erop dat onze gereedschappen overeenkomstig hun bestemming niet geconstrueerd zijn voor commercieel, ambachtelijk of industrieel gebruik. Wij geven geen garantie indien het gereedschap in ambachtelijke of industriële bedrijven alsmede bij gelijk te stellen activiteiten wordt gebruikt.

### 5. Montage van het lasscherm

#### (Fig. 3-9)

- Lasglas (l) en daarover transparant beschermglas (m) in het kader voor beschermglas (k) plaatsen (fig. 3).
- Bevestigingspennen beschermglas (q) van buiten de boorgaten van het lasschermkader (s) in duwen. (fig. 4)
- Kader voor beschermglas (k) met lasglas (l) en transparant beschermglas (m) van binnen in de uitsparing in het lasschermkader (s) plaatsen, bevestigingsbussen beschermglas (n) de bevestigingspennen beschermglas (q) op duwen tot die vastklikken om het beschermglaskader (k) te borgen. Het transparante beschermglas (m) moet aan de buitenkant zitten. (fig. 5)
- Bovenkant van het lasschermkader (s) naar binnen buigen (fig. 6/1.) en hoeken aan de bovenkant naar binnen knikken (fig. 6/2.). Dan de buitenkanten van het lasschermkader (s) naar binnen buigen (fig. 6/3.) en deze verbinden door de hoeken van de bovenkant en de buitenkanten samen te drukken. Aan elke kant moeten bij het vastklikken van de bevestigingspennen 2 duidelijke klikgeluiden waarneembaar zijn (fig. 6/4.).
- Als de beide bovenste hoeken van het lasscherm verbonden zijn zoals voorgesteld in fig. 7, schroeven voor de handgreep (p) van buiten door de 3 gaten in het lasscherm steken. (fig. 8)
- Lasscherm omdraaien en handgreep (r) over de schroefdraad van de 3 schroeven voor handgreep (p) leiden. Handgreep (r) met 3 moeren voor handgreep (o) aan het lasscherm vastschroeven. (fig. 9).

Kenmerking op het product:

#### **Einhell Germany AG CE EN 175 S**

Einhell Germany AG = fabrikant; CE = conformiteitsverklaring; EN 175 = Europese norm; S = verhoogde sterkte

**LET OP!**

Het scherm mag enkel worden gebruikt met lasbeschermlenzen alsmede met voorzetglazen die beantwoorden aan EN 166/169 en gekenmerkt zijn en mag alleen voor het lassen worden gebruikt.

Door minerale filters versterkte oogglazen mogen enkel samen met een gepaste achter geplaatste ruit worden gebruikt.

**Beschermruiten:**

Gebruik enkel beschermruiten die conform EN 166/169 zijn goedgekeurd en gekenmerkt. Filterruiten enkel met optische klasse 1 (beschermniveau 4 tot 14) gebruiken. De filterruit moet naargelang het lasproces worden gekozen. Achter geplaatste ruit van glashelder niet splinterend materiaal.

## 6. Reiniging, onderhoud en bestellen van wisselstukken

### 6.1 Reiniging

- Hou het lasscherm zo veel mogelijk vrij van stof en vuil. Wrijf het toestel met een schone doek af of gebruik een lichtjes bevochtigde doek en wat zachte zeep. Gebruik geen reinigings- of oplosmiddelen; die zouden de kunststofdelen van het toestel kunnen aantasten.
- Het is aan te bevelen het toestel onmiddellijk na elk gebruik schoon te maken.

### 6.2 Onderhoud

Vervuild onderhoudsmateriaal, afgewerkte oliën, vetten enz. naar een inzamelplaats brengen die daarvoor is voorzien.

### 6.3 Opbergen

Berg het lasscherm op een droge voor onbevoegden niet toegankelijke plaats. De toelaatbare opbergtemperatuur bedraagt -20 °C tot +70 °C.

### 6.4 Bestellen van wisselstukken:

Gelieve bij het bestellen van wisselstukken volgende gegevens te vermelden:

- Type van het toestel
- Artikelnummer van het toestel
- Ident-nummer van het toestel

Actuele prijzen en info vindt u terug onder [www.isc-gmbh.info](http://www.isc-gmbh.info)

## 7. Afvalbeheer en recyclage

Het toestel bevindt zich in een verpakking om transportschade te voorkomen. Deze verpakking is een grondstof en bijgevolg herbruikbaar of kan de grondstofkringloop terug worden ingebracht. Het toestel en zijn accessoires bestaan uit diverse materialen, zoals b.v. metaal en kunststof. Ontdoet u zich van defecte onderdelen op de inzamelplaats waar u gevaarlijke afvalstoffen mag afgeven. Informeer u in uw specialzaak of bij uw gemeentebestuur!

Geregistreerd door:

0196 – DIN CERTCO, Alboinstraße 56,  
D – 12103 Berlin

## 8. Verklaring van Overeenstemming

**Einhell Germany AG · Wiesenweg 22 · D-94405 Landau/Isar**



### Konformitätserklärung

<b>D</b>	erklärt folgende Konformität gemäß EU-Richtlinie und Normen für Artikel	<b>PL</b>	deklaruje zgodność wymienionego poniżej artykułu z następującymi normami na podstawie dyrektywy WE.
<b>GB</b>	explains the following conformity according to EU directives and norms for the following product	<b>BG</b>	декларира съответното съответствие съгласно Директива на ЕС и норми за артикул
<b>F</b>	déclare la conformité suivante selon la directive CE et les normes concernant l'article	<b>LV</b>	raskaidro šādu atbilstību ES direktīvai un standartiem
<b>I</b>	dichiara la seguente conformità secondo la direttiva UE e le norme per l'articolo	<b>LT</b>	apibūdina šį atitikimą EU reikalavimams ir prekės normoms
<b>NL</b>	verklaart de volgende overeenstemming conform EU richtlijn en normen voor het product	<b>RO</b>	declară următoarea conformitate conform directivei UE și normelor pentru articolul
<b>E</b>	declara la siguiente conformidad a tenor de la directiva y normas de la UE para el artículo	<b>GR</b>	δηλώνει την ακόλουθη συμμόρφωση σύμφωνα με την Οδηγία ΕΚ και τα πρότυπα για το προϊόν
<b>P</b>	declara a seguinte conformidade, de acordo com a directiva CE e normas para o artigo	<b>HR</b>	potvrđuje sljedeću usklađenost prema smjernicama EU i normama za artikl
<b>DK</b>	attesterer følgende overensstemmelse i medfør af EU-direktiv samt standarder for artikel		Izjava o sukladnosti za ovaj proizvod dostupna je na internet stranici www.lidl.hr.
<b>S</b>	förklarar följande överensstämmelse enl. EU-direktiv och standarder för artikeln	<b>BIH</b>	potvrđuje sljedeću usklađenost prema smjernicama EU i normama za artikl
<b>FIN</b>	vakuuttaa, että tuote täyttää EU-direktiivin ja standardien vaatimukset	<b>RS</b>	potvrđuje sledeću usklađenost prema smernicama EZ i normama za artikl
<b>EE</b>	tõendab toote vastavust EL direktiivile ja standarditele	<b>RUS</b>	следующим удостоверяется, что следующие продукты соответствуют директивам и нормам ЕС
<b>CZ</b>	vydává následující prohlášení o shodě podle směrnice EU a norem pro výrobek	<b>UKR</b>	проголошує про зазначену нижче відповідність виробу директивам та стандартам ЄС на виріб
<b>SLO</b>	potrjuje sledečo skladnost s smernico EU in standardi za izdelek	<b>MK</b>	ja izjavува следната сообразност согласно EU-директивата и нормите за артикли
<b>SK</b>	vydává nasledujúce prehlásenie o zhode podľa smernice EÚ a noriem pre výrobok	<b>TR</b>	Ürünü ile ilgili AB direktifleri ve normları gereğince aşağıda açıklanan uygunluğu belirtir
<b>H</b>	a kikketkez az EU-irányvonal és Normák szerint a következő konformitást jelenti ki	<b>N</b>	erklærer følgende samsvar i henhold til EU-direktivet og standarder for artikkel
		<b>IS</b>	Lýsir uppfyllingu EU-reglna og annarra staðla vöru

### Schweißschirm KDM-2000

<input type="checkbox"/> 87/404/EC_2009/105/EC	<input type="checkbox"/> 2006/42/EC
<input type="checkbox"/> 2005/32/EC_2009/125/EC	<input type="checkbox"/> Annex IV
<input type="checkbox"/> 2006/95/EC	Notified Body:
<input type="checkbox"/> 2006/28/EC	Notified Body No.:
<input type="checkbox"/> 2004/108/EC	Reg. No.:
<input type="checkbox"/> 2004/22/EC	<input type="checkbox"/> 2000/14/EC_2005/88/EC
<input type="checkbox"/> 1999/5/EC	<input type="checkbox"/> Annex V
<input type="checkbox"/> 97/23/EC	<input type="checkbox"/> Annex VI
<input type="checkbox"/> 90/396/EC_2009/142/EC	Noise measured: LWA = dB (A); guaranteed LWA = dB (A)
<input checked="" type="checkbox"/> 89/686/EC_96/58/EC	P = KW; L/Ø = cm
<input type="checkbox"/> 2011/65/EC	Notified Body:
	<input type="checkbox"/> 2006/28/EC
	Emission No.:

Standard references: EN 175; EN 166; EN 169

Landau/Isar, den 18.09.2012

Weichselgartner/General-Manager

Wentao/Product-Management

First CE: 12  
Art.-No.: 15.490.51 I.-No.: 11042  
Subject to change without notice

Archive-File/Record: NAPR007057  
Documents registrar: Daniel Protschka  
Wiesenweg 22, D-94405 Landau/Isar



## Inhaltsverzeichnis

1. Einleitung .....	18
2. Sicherheitshinweise .....	18
3. Gerätebeschreibung .....	19
4. Bestimmungsgemäße Verwendung .....	19
5. Schweißschirm-Montage .....	19
6. Reinigung, Wartung und Ersatzteilbestellung .....	20
7. Entsorgung und Wiederverwertung .....	20
8. Konformitätserklärung .....	21

Der Nachdruck oder sonstige Vervielfältigung von Dokumentation und Begleitpapieren der Produkte, auch auszugsweise, ist nur mit ausdrücklicher Zustimmung der iSC GmbH zulässig.

Technische Änderungen vorbehalten





DE/AT/CH



**Warnung** - Zur Verringerung des Verletzungsrisikos Bedienungsanleitung lesen



## 1. Einleitung

Herzlichen Glückwunsch zum Kauf Ihres neuen Gerätes.

Sie haben sich damit für ein hochwertiges Produkt entschieden. Die Bedienungsanleitung ist Bestandteil dieses Produkts. Sie enthält wichtige Hinweise für Sicherheit, Gebrauch und Entsorgung. Machen Sie sich vor der Benutzung des Produkts mit allen Bedien- und Sicherheitshinweisen vertraut. Benutzen Sie das Produkt nur wie beschrieben und für die angegebenen Einsatzbereiche. Händigen Sie alle Unterlagen bei Weitergabe des Produkts an Dritte mit aus.

## 2. Sicherheitshinweise

### **⚠ Warnung**

**Lesen Sie alle Sicherheitshinweise und Anweisungen.** Versäumnisse bei der Einhaltung der Sicherheitshinweise und Anweisungen können elektrischen Schlag, Brand und/oder schwere Verletzungen verursachen. **Bewahren Sie alle Sicherheitshinweise und Anweisungen für die Zukunft auf.**

Dieses Gerät ist nicht dafür bestimmt, durch Personen (einschließlich Kinder) mit eingeschränkten physischen, sensorischen oder geistigen Fähigkeiten oder mangels Erfahrung und/oder mangels Wissen benutzt zu werden, es sei denn, sie werden durch eine für ihre Sicherheit zuständige Person beaufsichtigt oder erhielten von ihr Anweisungen, wie das Gerät zu benutzen ist. Kinder sollten beaufsichtigt werden, um sicherzustellen, dass sie nicht mit dem Gerät spielen.

- Überzeugen Sie sich mit Hilfe einer hellen Lichtquelle (z.B. Feuerzeug), immer vor Beginn der Schweißarbeiten von der ordnungsgemäßen Funktion des Schweißschirmes.
- Die zulässige Umgebungstemperatur für den Betrieb liegt bei  $-5\text{ °C}$  bis  $+55\text{ °C}$ . Bei abweichenden Temperaturen kann die Funktion des Gerätes eingeschränkt sein.
- Die zulässige Umgebungstemperatur für die Lagerung liegt bei  $-20\text{ °C}$  bis  $+71\text{ °C}$ .
- Durch Schweißspritzer kann die Schutzscheibe beschädigt werden. Beschädigte oder zerkratze Schutzscheiben sofort austauschen.
- Beschädigte oder stark verschmutzte bzw. verspritzte Komponenten müssen unverzüglich ersetzt werden.
- Das Gerät darf nur von Personen betrieben werden, die das 16. Lebensjahr vollendet haben.
- Benutzen Sie nur Zubehör und Ersatzteile die in dieser Bedienungsanleitung angegeben oder vom Hersteller empfohlen werden.
- Machen Sie sich mit den Sicherheitsvorschriften für das Schweißen vertraut. Beachten Sie hierzu auch die Sicherheitshinweise ihres Schweißgerätes
- Stellen Sie sicher, dass die Schweißräume immer gut belüftet werden bzw. arbeiten Sie an einer Absauganlage, so dass der entstehende Rauch und die giftigen Gase abgeführt werden können.
- Setzen Sie den Schweißschirm immer beim Schweißen auf. Bei Nichtverwendung können Sie sich schwere Netzhautverletzungen zuziehen.
- Während des Schweißens immer Schutzkleidung tragen.
- Die einschlägigen Unfallverhütungsvorschriften die sonstigen, allgemein anerkannten sicherheitstechnischen Regeln müssen beachtet werden Merkhefte der Berufsgenossenschaft beachten (VBG 71).
- Schweißen Sie nie in der Nähe von brennbaren Flüssigkeiten, Gasen oder sonstigen leicht entflammaren Materialien.
- Den Schweißschirm nie ohne Schutzscheibe verwenden, da sonst die optische Einheit beschädigt werden kann.
- Für gute Durchsicht und ermüdungsfreies arbeiten die Schutzscheibe rechtzeitig austauschen.
- Werkstoffe, die mit der Haut des Trägers in Kontakt treten, können bei empfindlichen Personen allergische Reaktionen hervorrufen.



### 3. Gerätebeschreibung

- k Rahmen für Schutzglas
- l Schweißglas
- m Schutzglas
- n Haltebuchsen Schutzglas
- o Muttern für Handgriff
- p Schrauben für Haltegriff
- q Haltestifte Schutzglas
- r Handgriff
- s Schweißschirm-Rahmen

### 4. Bestimmungsgemäße Verwendung

Der Schweißschirm darf nur mit Schweißerschutzgläsern, sowie Vorsatzgläsern, die entsprechend gekennzeichnet sind, in Benutzung genommen und grundsätzlich nur zum Schweißen verwendet werden.

#### Achtung!

Der Schweißschirm ist nicht für das Laserschweißen geeignet!

Das Gerät darf nur nach seiner Bestimmung verwendet werden. Jede weitere darüber hinausgehende Verwendung ist nicht bestimmungsgemäß. Für daraus hervorgerufene Schäden oder Verletzungen aller Art haftet der Benutzer/Bediener und nicht der Hersteller.

Bitte beachten Sie, dass unsere Geräte bestimmungsgemäß nicht für den gewerblichen, handwerklichen oder industriellen Einsatz konstruiert wurden. Wir übernehmen keine Gewährleistung, wenn das Gerät in Gewerbe-, Handwerks- oder Industriebetrieben sowie bei gleichzusetzenden Tätigkeiten eingesetzt wird.

### 5. Schweißschirm-Montage

#### (Bild 3 – 9)

- Schweißglas (l) und darüber transparentes Schutzglas (m) in Rahmen für Schutzglas (k) legen. (Abb. 3)
- Haltestifte Schutzglas (q) außen in die Bohrungen im Schweißschirm-Rahmen (s) drücken. (Abb. 4)
- Rahmen für Schutzglas (k) mit Schweißglas (l) und transparentem Schutzglas (m) von innen in die Aussparung im Schweißschirm-Rahmen (s) legen, Haltebuchsen Schutzglas (n) auf Haltestifte Schutzglas (q) drücken, bis diese einrasten, um den Rahmen für Schutzglas (k) zu sichern. Das transparente Schutzglas (m) muss auf der Außenseite liegen. (Abb. 5)
- Oberkante von Schweißschirm-Rahmen (s) nach innen biegen (Abb. 6/1.) und Ecken der Oberkante einknicken (Abb. 6/2.). Nun Außenseiten des Schweißschirm-Rahmens (s) nach innen biegen (Abb. 6/3.) und diese durch festes Zusammendrücken der Oberkantenecken und Außenseiten verbinden. Pro Seite müssen beim Einrasten der Haltestifte zwei deutliche Klickgeräusche wahrnehmbar sein. (Abb. 6/4.)
- Sind beide oberen Ecken des Schweißschirms, wie in Abbildung 7 dargestellt, verbunden, Schrauben für Haltegriff (p) von außen durch die 3 Löcher im Schweißschirm stecken. (Abb. 8)
- Schweißschirm umdrehen und Handgriff (r) über die Gewinde der 3 Schrauben für Haltegriff (p) führen. Handgriff (r) mit den 3 Muttern für Haltegriff (o) am Schweißschirm festschrauben. (Abb. 9)

Kennzeichnung auf dem Produkt:

#### **Einhell Germany AG CE EN 175 S**

Einhell Germany AG = Hersteller; CE = Konformitätserklärung; EN 175 = Europäische Norm; S = erhöhte Festigkeit

**Achtung!**

Das Schild darf nur mit Schweißschutzgläsern, sowie Vorsatzgläsern, die der EN 166/169 entsprechen und gekennzeichnet sind in die Benutzung genommen und zum Schweißen verwendet werden.

Mit Mineralfiltern verstärkte Sichtscheiben dürfen nur zusammen mit einer geeigneten Hinterlegscheibe eingesetzt werden.

**Schutzscheiben:**

Nur Schutzscheiben die nach EN 166/169 zugelassen und gekennzeichnet sind, verwenden. Filterscheiben nur mit optischer Klasse 1 (Schutzstufe 4 bis 14) verwenden. Die Filterscheibe ist dem Schweißverfahren entsprechend auszuwählen. Hinterlegscheibe aus nicht splinterndem glasklarem Material.

## 6. Reinigung, Wartung und Ersatzteilbestellung

**6.1 Reinigung**

- Halten Sieden Schweißschirm so staub- und schmutzfrei wie möglich. Reiben Sie das Gerät mit einem sauberen Tuch ab oder verwenden Sie ein leicht angefeuchtetes Tuch und etwas Schmierseife. Verwenden Sie keine Reinigungs- oder Lösungsmittel; diese könnten die Kunststoffteile des Gerätes angreifen.
- Wir empfehlen, dass Sie das Gerät direkt nach jeder Benutzung reinigen.

**6.2 Wartung**

Verschmutztes Wartungsmaterial und Betriebsstoffe in einer dafür vorgesehenen Sammelstelle abgeben.

**6.3 Lagerung**

Lagern Sie den Schweißschirm an einem trockenen, für unbefugte Personen nicht zugänglichen Ort. Die zulässige Lagerungstemperatur beträgt -20 °C bis +70 °C.

**6.4 Ersatzteilbestellung:**

Bei der Ersatzteilbestellung sollten folgende Angaben gemacht werden;

- Typ des Gerätes
- Artikelnummer des Gerätes
- Ident-Nummer des Gerätes

Aktuelle Preise und Infos finden Sie unter [www.isc-gmbh.info](http://www.isc-gmbh.info)

## 7. Entsorgung und Wiederverwertung

Das Gerät befindet sich in einer Verpackung um Transportschäden zu verhindern. Diese Verpackung ist Rohstoff und ist somit wieder verwendbar oder kann dem Rohstoffkreislauf zurückgeführt werden. Das Gerät und dessen Zubehör bestehen aus verschiedenen Materialien, wie z.B. Metall und Kunststoffe. Führen Sie defekte Bauteile der Sondermüllentsorgung zu. Fragen Sie im Fachgeschäft oder in der Gemeindeverwaltung nach!

Registriert von:

0196 – DIN CERTCO, Alboinstraße 56,  
D – 12103 Berlin

## 8. Konformitätserklärung

**Einhell Germany AG · Wiesenweg 22 · D-94405 Landau/Isar**



### Konformitätserklärung

<b>D</b>	erklärt folgende Konformität gemäß EU-Richtlinie und Normen für Artikel	<b>PL</b>	deklaruje zgodność wymienionego poniżej artykułu z następującymi normami na podstawie dyrektywy WE.
<b>GB</b>	explains the following conformity according to EU directives and norms for the following product	<b>BG</b>	декларира съответното съответствие съгласно Директива на ЕС и норми за артикул
<b>F</b>	déclare la conformité suivante selon la directive CE et les normes concernant l'article	<b>LV</b>	raskaidro šādu atbilstību ES direktīvai un standartiem
<b>I</b>	dichiara la seguente conformità secondo la direttiva UE e le norme per l'articolo	<b>LT</b>	apibūdina šį atitikimą EU reikalavimams ir prekės normoms
<b>NL</b>	verklaart de volgende overeenstemming conform EU richtlijn en normen voor het product	<b>RO</b>	declară următoarea conformitate conform directivei UE și normelor pentru articolul
<b>E</b>	declara la siguiente conformidad a tenor de la directiva y normas de la UE para el artículo	<b>GR</b>	δηλώνει την ακόλουθη συμμόρφωση σύμφωνα με την Οδηγία ΕΚ και τα πρότυπα για το προϊόν
<b>P</b>	declara a seguinte conformidade, de acordo com a directiva CE e normas para o artigo	<b>HR</b>	potvrđuje sljedeću usklađenost prema smjernicama EU i normama za artikl Izjava o sukladnosti za ovaj proizvod dostupna je na internet stranici www.lidl.hr.
<b>DK</b>	attesterer følgende overensstemmelse i medfør af EU-direktiv samt standarder for artikel	<b>BIH</b>	potvrđuje sljedeću usklađenost prema smjernicama EU i normama za artikl
<b>S</b>	förklarar följande överensstämmelse enl. EU-direktiv och standarder för artikeln	<b>RS</b>	potvrđuje sledeću usklađenost prema smernicama EZ i normama za artikl
<b>FIN</b>	vakuuttaa, että tuote täyttää EU-direktiivin ja standardien vaatimukset	<b>RUS</b>	следующим удостоверяется, что следующие продукты соответствуют директивам и нормам ЕС
<b>EE</b>	tõendab toote vastavust EL direktiivile ja standarditele	<b>UKR</b>	проголошує про зазначену нижче відповідність виробу директивам та стандартам ЄС на виріб
<b>CZ</b>	vydává následující prohlášení o shodě podle směrnice EU a norem pro výrobek	<b>MK</b>	ja izjavува следната сообразност согласно EU-direktivata и normite за artikli
<b>SLO</b>	potrjuje sledečo skladnost s smernico EU in standardi za izdelek	<b>TR</b>	Ürünü ile ilgili AB direktifleri ve normları gereğince aşağıda açıklanan uygunluğu belirtir
<b>SK</b>	vydává nasledujúce prehlásenie o zhode podľa smernice EÚ a noriem pre výrobok	<b>N</b>	erklærer følgende samsvar i henhold til EU-direktivet og standarder for artikkel
<b>H</b>	a kikkéhez az EU-irányvonal és Normák szerint a következő konformitást jelenti ki	<b>IS</b>	Lýsir uppfyllingu EU-reglna og annarra staðla vöru

### Schweißschirm KDM-2000

<input type="checkbox"/> 87/404/EC_2009/105/EC	<input type="checkbox"/> 2006/42/EC
<input type="checkbox"/> 2005/32/EC_2009/125/EC	<input type="checkbox"/> Annex IV Notified Body: Notified Body No.: Reg. No.:
<input type="checkbox"/> 2006/95/EC	
<input type="checkbox"/> 2006/28/EC	<input type="checkbox"/> 2000/14/EC_2005/88/EC
<input type="checkbox"/> 2004/108/EC	<input type="checkbox"/> Annex V
<input type="checkbox"/> 2004/22/EC	<input type="checkbox"/> Annex VI Noise measured: LWA = dB (A); guaranteed LWA = dB (A) P = KW; L/Ø = cm Notified Body:
<input type="checkbox"/> 1999/5/EC	
<input type="checkbox"/> 97/23/EC	<input type="checkbox"/> 2006/28/EC Emission No.:
<input type="checkbox"/> 90/396/EC_2009/142/EC	
<input checked="" type="checkbox"/> 89/686/EC_96/58/EC	
<input type="checkbox"/> 2011/65/EC	

Standard references: EN 175; EN 166; EN 169

Landau/Isar, den 18.09.2012

Weichselgartner/General-Manager

Wentao/Product-Management

First CE: 12  
Art.-No.: 15.490.51 I.-No.: 11042  
Subject to change without notice

Archive-File/Record: NAPR007057  
Documents registrar: Daniel Protschka  
Wiesenweg 22, D-94405 Landau/Isar



**Table of contents**

- 1. Introduction..... 24
- 2. Safety regulations ..... 24
- 3. Layout ..... 25
- 4. Proper use..... 25
- 5. Assembling the welding screen ..... 25
- 6. Cleaning, maintenance and ordering of spare parts..... 26
- 7. Disposal and recycling ..... 26
- 8. Declaration of conformity..... 27

The reprinting or reproduction by any other means, in whole or in part, of documentation and papers accompanying products is permitted only with the express consent of the iSC GmbH.

Subject to technical changes



**Caution** - Read the operating instructions to reduce the risk of injury



## 1. Introduction

Congratulations on your new purchase. You have decided in favor of a high-quality product. The operating instructions are a part of this product. They contain information of importance for your safety, for the use of the product and for its disposal. Before you use the product, acquaint yourself with all the information concerning its operation and safety. Use the product only as described and only for the listed areas of application. If you hand on the product to other people, give them all the documentation as well.

## 2. Safety regulations

### **Caution!**

#### **Read all safety regulations and instructions.**

Any errors made in following the safety regulations and instructions may result in an electric shock, fire and/or serious injury.

#### **Keep all safety regulations and instructions in a safe place for future use.**

This appliance is not intended for use by persons (including children) with reduced physical, sensory or mental capabilities, or lack of experience and knowledge, unless they have been given supervision or instruction concerning use of the appliance by a person responsible for their safety. Children should be supervised to ensure that they do not play with the appliance.

- Use a bright light source (for example a lighter) to make sure that the welding screen is in perfect working order each time before you start your welding work.
- The permissible ambient temperature for operation is  $-5^{\circ}\text{C}$  to  $+55^{\circ}\text{C}$ . At other temperatures the function of the equipment may be limited.
- The permissible ambient temperature for storage is  $-20^{\circ}\text{C}$  to  $+71^{\circ}\text{C}$ .
- The safety window may become damaged by weld spatter. Damaged or scratched safety windows must be replaced immediately.
- Damaged or heavily soiled or spattered components must be replaced without delay.
- The equipment is allowed to be operated only by persons who are over 16 years of age.
- Use only accessories and spare parts that are specified in these operating instructions or are recommended by the manufacturer.
- Make yourself familiar with the safety regulations for welding. Also refer to the safety regulations for your welding set.
- Ensure that the rooms in which you wish to carry out welding work are well ventilated or use an extraction system so that the resulting smoke and toxic gases can be removed from the area.
- Always wear the welding screen when welding. If you do not use it you may suffer serious retinal injuries.
- Always wear protective clothing when carrying out welding work.
- It is imperative to observe the accident prevention regulations in force in your area, the generally recognized rules of safety, and all relevant information published by the professional associations in your country.
- Never weld near inflammable liquids, gases or other highly inflammable materials.
- Never use the welding screen without a safety window because otherwise the optical unit may be damaged.
- Replace the safety window in good time to ensure that you can see through it easily and do not become tired when using it.
- Materials which come into contact with the wearer's skin may cause allergic reactions on sensitive persons.





### 3. Layout

- k Safety glass frame
- l Welding glass
- m Safety glass
- n Safety glass retaining bushes
- o Nuts for handle
- p Screws for handle
- q Safety glass retaining pins
- r Handle
- s Welding screen frame

### 4. Proper use

The welding screen is allowed to be used only in combination with welder safety windows and front auxiliary windows which are marked accordingly, and only for welding purposes.

#### **Important:**

The welding screen is not designed for laser welding.

The equipment is to be used only for its prescribed purpose. Any other use is deemed to be a case of misuse. The user / operator and not the manufacturer will be liable for any damage or injuries of any kind caused as a result of this.

Please note that our equipment has not been designed for use in commercial, trade or industrial applications. Our warranty will be voided if the machine is used in commercial, trade or industrial businesses or for equivalent purposes.

### 5. Assembling the welding screen

#### **(Fig. 3-9)**

- Place the welding glass (l) and the transparent safety glass (m) over it in the frame for the safety glass (k) (Fig. 3).
- Press the safety glass retaining pins (q) into the holes in welding screen frame (s) from the outside. (Fig. 4)
- Place the frame for the safety glass (k) with the welding glass (l) and transparent safety glass (m) from the inside into the recess in the welding frame (s), press the safety glass retaining bushes (n) onto the safety glass retaining pins (q) until they engage to secure the frame for the safety glass (k). The transparent safety glass (m) must be on the outside. (Fig. 5)
- Bend the top of the welding screen frame (s) inwards (Fig. 6/1) and fold down the top corners (Fig. 6/2). Now bend the outer sides of the welding screen frame (s) inwards (Fig. 6/3) and connect them by pressing the top corners and outer sides together. When the retaining pins engage, you should be able to hear 2 clear clicks on each side (Fig. 6/4).
- When the top corners of the welding screen are connected as shown in Figure 7, place the screws for the handle (p) from the outside through the three holes in the welding screen. (Fig. 8)
- Turn over the welding screen and place the handle (r) over the threads on the three screws for the handle (p). Secure the handle (r) to the welding screen using the three nuts for the handle (o). (Fig. 9)

Marking on the product:

#### **Einhell Germany AG CE EN 175 S**

Einhell Germany AG = Manufacturer; CE = Declaration of conformity; EN 175 = European standard; S = Increased strength

#### **Important:**

The screen is allowed to be used only in combination with welder safety windows and auxiliary windows which comply with EN 166/169 and



are marked accordingly, and only for welding purposes.

Viewing screens with mineral filters are allowed to be used only in combination with a suitable rear auxiliary window.

#### **Safety windows:**

Use only safety windows which are approved and marked in accordance with EN 166/169. Use only filter windows with optical class 1 (safety level 4 to 14). The filter window must be selected in accordance with the welding method. Rear auxiliary window made of non-splintering, clear material.

## **6. Cleaning, maintenance and ordering of spare parts**

### **6.1 Cleaning**

- Keep the welding screen free of dirt and dust as far as possible. Rub the equipment with a clean cloth or use a slightly damp cloth and a little lubricating soap. Do not use cleaning agents or solvents; these may be aggressive to the plastic parts in the equipment.
- We recommend cleaning the equipment immediately each time after use.

### **6.2 Maintenance**

Dispose of soiled maintenance material and operating materials at the appropriate collection point.

### **6.3 Storage**

Store the welding screen in a dry place which cannot be accessed by unauthorized persons. The permissible storage temperature is -20°C to +70 °C.

### **6.4 Ordering replacement parts:**

Please quote the following data when ordering replacement parts:

- Type of machine
- Article number of the machine
- Identification number of the machine

For our latest prices and information please go to [www.isc-gmbh.info](http://www.isc-gmbh.info)

## **7. Disposal and recycling**

The unit is supplied in packaging to prevent its being damaged in transit. This packaging is raw material and can therefore be reused or can be returned to the raw material system.

The unit and its accessories are made of various types of material, such as metal and plastic. Defective components must be disposed of as special waste. Ask your dealer or your local council.

Registered by:  
0196 – DIN CERTCO, Alboinstrasse 56  
D– 12103 Berlin

## 8. Declaration of conformity

**Einhell Germany AG · Wiesenweg 22 · D-94405 Landau/Isar**



### Konformitätserklärung

<b>D</b> erklärt folgende Konformität gemäß EU-Richtlinie und Normen für Artikel	<b>PL</b> deklaruje zgodność wymienionego poniżej artykułu z następującymi normami na podstawie dyrektywy WE.
<b>GB</b> explains the following conformity according to EU directives and norms for the following product	<b>BG</b> декларира съответното съответствие съгласно Директива на ЕС и норми за артикул
<b>F</b> déclare la conformité suivante selon la directive CE et les normes concernant l'article	<b>LV</b> paskaidro šādu atbilstību ES direktīvai un standartiem
<b>I</b> dichiara la seguente conformità secondo la direttiva UE e le norme per l'articolo	<b>LT</b> apibūdina šį atitikimą EU reikalavimams ir prekės normoms
<b>NL</b> verklaart de volgende overeenstemming conform EU richtlijn en normen voor het product	<b>RO</b> declară următoarea conformitate conform directivei UE și normelor pentru articolul
<b>E</b> declara la siguiente conformidad a tenor de la directiva y normas de la UE para el artículo	<b>GR</b> δηλώνει την ακόλουθη συμμόρφωση σύμφωνα με την Οδηγία ΕΚ και τα πρότυπα για το προϊόν
<b>P</b> declara a seguinte conformidade, de acordo com a directiva CE e normas para o artigo	<b>HR</b> potvrđuje sljedeću usklađenost prema smjernicama EU i normama za artikl Izjava o sukladnosti za ovaj proizvod dostupna je na internet stranici www.lidl.hr.
<b>DK</b> attesterer følgende overensstemmelse i medfør af EU-direktiv samt standarder for artikel	<b>BIH</b> potvrđuje sljedeću usklađenost prema smjernicama EU i normama za artikl
<b>S</b> förklarar följande överensstämmelse enl. EU-direktiv och standarder för artikeln	<b>RS</b> potvrđuje sledeću usklađenost prema smernicama EZ i normama za artikl
<b>FIN</b> vakuuttaa, että tuote täyttää EU-direktiivin ja standardien vaatimukset	<b>RUS</b> следующим удостоверяется, что следующие продукты соответствуют директивам и нормам ЕС
<b>EE</b> tõendab toote vastavust EL direktiivile ja standarditele	<b>UKR</b> проголошує про зазначену нижче відповідність виробу директивам та стандартам ЄС на виріб
<b>CZ</b> vydává následující prohlášení o shodě podle směrnice EU a norem pro výrobek	<b>MK</b> ja izjavува следната сообразност согласно EU-директивата и нормите за артикли
<b>SLO</b> potrjuje sledečo skladnost s smernico EU in standardi za izdelek	<b>TR</b> Ürünü ile ilgili AB direktifleri ve normları gereğince aşağıda açıklanan uygunluğu belirtir
<b>SK</b> vydáva nasledujúce prehlásenie o zhode podľa smernice EÚ a noriem pre výrobok	<b>N</b> erklærer følgende samsvar i henhold til EU-direktivet og standarder for artikkel
<b>H</b> a kikkéhez az EU-irányvonal és Normák szerint a következő konformitást jelenti ki	<b>IS</b> Lysir uppfyllingu EU-reglna og annarra staðla vöru

### Schweißschirm KDM-2000

<input type="checkbox"/> 87/404/EC_2009/105/EC	<input type="checkbox"/> 2006/42/EC
<input type="checkbox"/> 2005/32/EC_2009/125/EC	<input type="checkbox"/> Annex IV Notified Body: Notified Body No.: Reg. No.:
<input type="checkbox"/> 2006/95/EC	
<input type="checkbox"/> 2006/28/EC	<input type="checkbox"/> 2000/14/EC_2005/88/EC
<input type="checkbox"/> 2004/108/EC	<input type="checkbox"/> Annex V
<input type="checkbox"/> 2004/22/EC	<input type="checkbox"/> Annex VI Noise measured: LWA = dB (A); guaranteed LWA = dB (A) P = KW; L/Ø = cm Notified Body:
<input type="checkbox"/> 1999/5/EC	
<input type="checkbox"/> 97/23/EC	<input type="checkbox"/> 2006/28/EC Emission No.:
<input type="checkbox"/> 90/396/EC_2009/142/EC	
<input checked="" type="checkbox"/> 89/686/EC_96/58/EC	
<input type="checkbox"/> 2011/65/EC	

Standard references: EN 175; EN 166; EN 169

Landau/Isar, den 18.09.2012

Weichselgartner/General-Manager

Wentao/Product-Management

First CE: 12  
Art.-No.: 15.490.51 I.-No.: 11042  
Subject to change without notice

Archive-File/Record: NAPR007057  
Documents registrar: Daniel Protschka  
Wiesenweg 22, D-94405 Landau/Isar



IAN: 85053 PESG 120 A1

**Einhell Germany AG**

Wiesenweg 22

D-94405 Landau/Isar

Version des Informations · Stand van de Informatie

Stand der Informationen · Last Information Update:

11/2012 · Ident.-No.: 15.490.51 112012 - 2

IAN 85053

20