

# Einhell

## TC-AC 190 OF Set

---

**DK/** Original betjeningsvejledning  
**N** Kuffert-kompressor

**S** Original-bruksanvisning  
Portabel kompressor

**FIN** Alkuperäiskäyttöohje  
Kantolaukku-kompressori

**EE** Originaalkasutusjuhend  
Kohver-kompressor

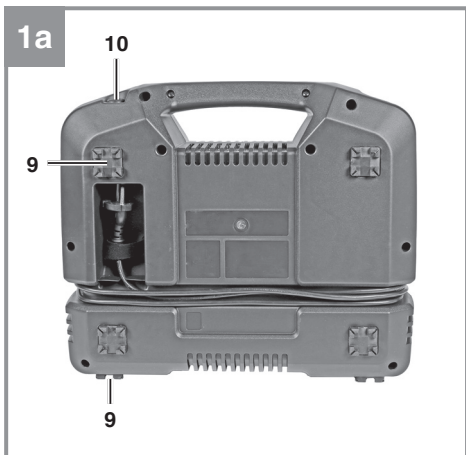


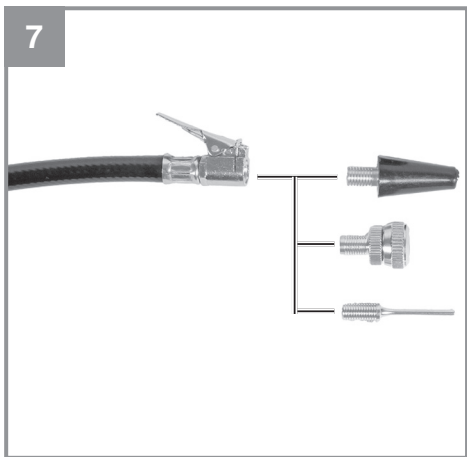
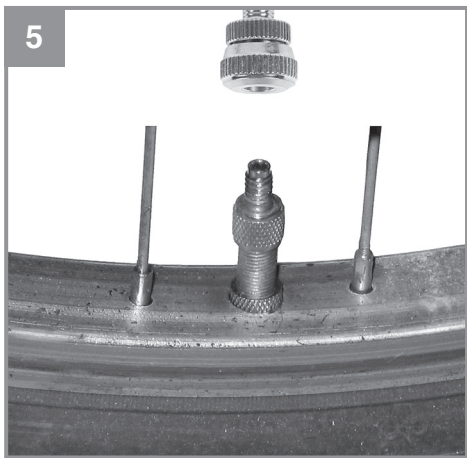
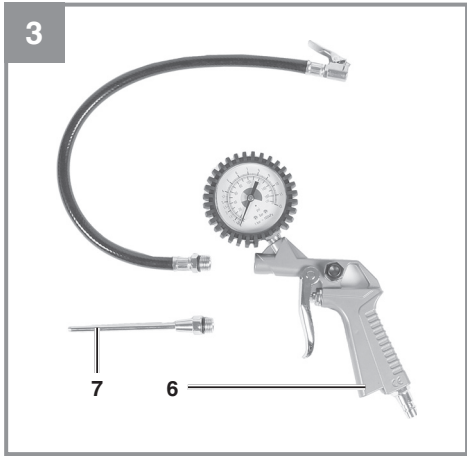
---

**Art.-Nr.: 40.206.60**

**I.-Nr.: 21020**









**Fare!** Læs betjeningsvejledningen for at reducere risikoen for personskade



**Forsigtig! Brug høreværn.** Støjudviklingen fra maskinen kan forårsage høretab.



**Advarsel mod elektrisk spænding**



**Advarsel mod varme dele**



**Advarsel!** Enheden er fjernstyret og kan gå i gang uden varsel

**Fare!**

Ved brug af el-værktøj er der visse sikkerhedsforanstaltninger, der skal respekteres for at undgå skader på personer og materiel. Læs derfor betjeningsvejledningen / sikkerhedsanvisningerne grundigt igennem. Opbevar betjeningsvejledningen et praktisk sted, så du altid kan tage den frem efter behov. Husk at lade betjeningsvejledningen / sikkerhedsanvisningerne følge med værktøjet, hvis du overdrager det til andre. Vi fraskriver os ethvert ansvar for skader på personer eller materiel, som måtte opstå som følge af, at anvisningerne i denne betjeningsvejledning, navnlig vedrørende sikkerhed, tilsidesættes.

**1. Sikkerhedsanvisninger****Fare!**

**Læs alle sikkerhedsanvisninger og øvrige anvisninger.** Følges anvisningerne, navnlig sikkerhedsanvisningerne, ikke nøje som beskrevet, kan elektrisk stød, brand og/eller svære kvæstelser være følgen. **Alle sikkerhedsanvisninger og øvrige anvisninger skal gemmes.**

Maskinen må ikke betjenes af personer (inkl. børn) med begrænsede fysiske eller sensoriske færdigheder, eller personer, der ikke er i psykisk balance. Manglende erfaring og kendskab til maskinens anvendelse fratager ligeledes en person retten til at arbejde med maskinen, med mindre arbejdet sker under opsyn eller efter grundig instruktion. Pas på, at børn ikke leger med maskinen.

**Fare! Ved brug af kompressoren skal følgende grundlæggende sikkerhedsforanstaltninger iagttages som beskyttelse mod elektrisk stød og for at imødegå fare for kvæstelser og brand.**

**Nedenstående anvisninger skal læses, inden maskinen tages i brug.**

- **Hold orden på arbejdsstedet**  
Uorden på arbejdsstedet øger faren for ulykker.
- **Tag højde for indvirkninger fra omgivelserne**  
Udsæt ikke kompressoren for regn. Brug ikke kompressoren i fugtige eller våde omgivelser. Fare for elektrisk stød! Sørg for god belysning. Anvend ikke kompressoren i nærheden af brændbare væsker eller gasser. Eksplosionsfare!
- **Beskyt dig mod elektrisk stød**  
Undgå kropsberøring med jordforbundne dele, for eksempel rør, varmeapparat, komfur, køleskab.
- **Hold børn på god afstand!**  
Lad ikke andre personer berøre kompressor eller ledning, hold andre borte fra arbejdsområdet.
- **Opbevar kompressoren sikkert**  
Den ubenyttede kompressor skal opbevares i et tørt, aflåst rum, uden for børns rækkevidde.
- **Overbelast ikke kompressoren**  
Du arbejder bedre og mere sikkert inden for det angivne effektområde.
- **Bær egnet arbejdstøj**  
Bær ikke smykker eller fyldigt, løsthængende tøj. Dette vil kunne blive trukket ind af bevægelige dele. Ved arbejde i det fri anbefales det at bruge gummihandsker og skridsikket fodtøj. Brug håret, hvis du har langt hår. Fare for kvæstelse!
- **Brug ikke kablet til utilsigtede formål**  
Træk ikke kompressoren i kablet, og hiv ikke i kablet, når du trækker stikket ud af stikdåsen. Beskyt ledningen mod varme, olie og skarpe kanter. Ledning/Stik kan blive beskadiget.
- **Plej kompressoren omhyggeligt**  
Hold kompressoren ren, så du kan arbejde sikkert og effektivt. Følg vedligeholdelsesforskrifterne. Kontroller stik og ledning med jævne mellemrum; i tilfælde af beskadigelse skal udbedring ske ved autoriseret el-fagmand. Kontroller med jævne mellemrum forlængerledninger; en beskadiget forlængerledning skal omgående skiftes ud.
- **Træk netstikket ud**  
Når maskinen ikke er i brug, før vedligeholdelse.
- **Undgå utilsigtet igangsætning**  
Forvis dig om, at der er slukket på afbryderen, når tilslutningen til strømforsyningsnettet oprettes.
- **Udendørs forlængerledninger**  
Forlængerledninger til udendørs brug skal være særligt godkendt til formålet - se mærkningen.
- **Vær hele tiden opmærksom**  
Hold øje med dit arbejde. Brug din sunde fornuft. Arbejd ikke med kompressoren, hvis du er ukoncentreret.
- **Undersøg kompressoren for skader**  
Kontroller omhyggeligt, at beskyttelsesanordninger eller let beskadigede dele fungerer fejlfrit, som de skal, inden du tager maskinen i brug igen. Kontroller, at bevægelige dele fun-

gerer, som de skal, er intakte og ikke sidder i klemme. Samtlige dele skal være monteret korrekt, så maskinen kan arbejde sikkert. Beskadigede beskyttelsesanordninger og dele skal udbedres eller udskiftes af kundeserviceværksted, med mindre andet er nævnt i betjeningsvejledningen. Beskadigede kontakter skal skiftes ud på kundeserviceværksted. Brug ikke værktøj, hvor tænd/sluk-knappen ikke virker.

- **Vigtigt!**  
Anvend for din egen sikkerheds skyld kun tilbehør og hjælpeapparater, som nævnes i betjeningsvejledningen eller anbefales af producenten. Brug af værktøj og tilbehør, som ikke anbefales i betjeningsvejledningen eller kataloget, kan indebære fare for personskade.
- **Reparation forbeholdt el-fagmand**  
Reparationer skal udføres af elektriker for at undgå faren for ulykker.
- **Støj**  
Brug høreværn under arbejde med kompressoren.
- **Udskiftning af stikledning**  
Hvis stikledningen beskadiges, skal den skiftes ud af producenten eller en el-fagmand for at undgå fare for skader og ulykker. Fare for elektrisk stød!
- **Fyldning af dæk**  
Tjek dæktrykket umiddelbart efter påfyldningen med en egnet trykmåler, f.eks. på en tankstation.
- **Trafikale kompressorer i bygge- og anlægsdrift**  
Sørg for, at alle slanger og armaturer er egnet til kompressorens maksimalt tilladte arbejdsstryk.
- **Opstillingssted**  
Kompressoren skal opstilles på en plan flade.

### Sikkerhedsanvisninger ved arbejde med trykluft og blæsepistoler

- Kompressorpumpe og ledninger bliver meget varme under driften. Berøring fører til forbrændinger.
- Den luft, der indsuges af kompressoren, skal være ublandet; blandet luft kan føre til brand eller eksplosion i kompressorumpen.
- Hold fast i slangens koblingsdel, når du løsner slangekoblingen. På den måde undgår du at komme til skade på den tilbagemældende slange.
- Bær beskyttelsesbriller, når du arbejder med blæsepistolen. Fremmedlegemer og dele, der blæses væk, kan nemt forårsage kvæstelser.
- Blæsepistolen må ikke rettes mod andre personer eller benyttes til rensning af tøj, der sidder på kroppen. Fare for kvæstelse!

## 2. Produktbeskrivelse og leveringsomfang

### 2.1 Produktbeskrivelse (fig. 1-3)

1. Kabinet
2. Tilbehørmagasin
3. Trykluftslange med lynkobling
4. Tænd/sluk-knap
5. Transportgreb
6. Luftryksmåler
7. Blæseadapter
8. Tilbehørsrum adaptersæt
9. Standerfod
10. Holder luftryksmåler

### 2.2 Leveringsomfang

Kontroller på grundlag af det beskrevne leveringsomfang, at varen er komplet. Hvis nogle dele mangler, bedes du senest inden 5 hverdage efter købet af varen henvende dig til vores servicecenter eller det sted, hvor du har købt varen, med forevisning af gyldig købskvittering. Vær her opmærksom på garantioversigten, der er indeholdt i serviceinformationerne bagest i vejledningen.

- Åbn pakken, og tag forsigtigt maskinen ud af emballagen.
- Fjern emballagematerialet samt emballage- og transportsikringer (hvis sådanne forefindes).
- Kontroller, at der ikke mangler noget.
- Kontroller maskine og tilbehør for transportskader.
- Opbevar så vidt muligt emballagen indtil garantiperiodens udløb.

**Fare!**

**Maskinen og emballagematerialet er ikke legetøj! Børn må ikke lege med plastikposer, folier og smådele! Fare for indtagelse og kvælning!**

- Kompressor
- Luftryksmåler
- Blæseadapter
- Adaptersæt m/3 dele
- Original betjeningsvejledning

**3. Formålsbestemt anvendelse**

Kompressoren bruges til at producere trykluft til trykluftdrevne værktøjer.

Saven må kun anvendes i overensstemmelse med dens tiltænkte formål. Enhver anden form for anvendelse er ikke tilladt. Vi fraskriver os ethvert ansvar for skader, det være sig på personer eller materiel, som måtte opstå som følge af, at maskinen ikke er blevet anvendt korrekt. Ansvaret bæres alene af brugeren/ejeren.

Bemærk, at vore produkter ikke er konstrueret til erhvervs-mæssig, håndværksmæssig eller industriel brug. Vi fraskriver os ethvert ansvar, såfremt produktet anvendes i erhvervs-mæssigt, håndværksmæssigt, industrielt eller lignende øjemed.

**4. Tekniske data**

Nettilslutning: ..... 220-240 V ~ 50 Hz  
 Motorydelse: ..... 1,1 kW S3 15%  
 Omdrejningstal, ubelastet n0(pumpe) .3750 min<sup>-1</sup>  
 Omdrejningstal, ubelastet n0 (motor) 15000 min<sup>-1</sup>  
 Driftstryk bar: ..... maks. 8  
 Teo. Indsugningseffekt l/min.: ..... 190  
 Afgiven effekt (trykluft) ved 7 bar: ..... 55 liter/min  
 Afgiven effekt (trykluft) ved 4 bar: ..... 83 liter/min  
 Lydeffektniveau LWA i dB: ..... 97  
 Usikkerhed KWA ..... 1,91 dB  
 Lydtryksniveau LpA i dB: ..... 76  
 Usikkerhed KpA ..... 1,91 dB  
 Beskyttelsesgrad: ..... IP20  
 Maskinvægt i kg: ..... ca. 5,3 kg  
 Kapslingsklasse ..... II/□

**Fare!****Støj og vibration**

Støj- og vibrationstal er beregnet i henhold til EN ISO 3744.

Driftsmodus S3 - 15% - 10 min: S3 = periodisk drift uden indflydelse fra startprocessen. Det betyder, at den maks. driftstid inden for et tidsrum på 10 min. udgør 15% (1,5 min.).

**5. Før ibrugtagningen**

Inden produktet sluttes til strømforsyningsnettet, skal det kontrolleres, at angivelserne på mærkepladen svarer til strømforsyningsnettets data.

- Undersøg produktet for transportskader. I tilfælde af skader skal speditørfirmaet, som har leveret kompressoren, omgående have besked.
- Kompressoren skal installeres i nærheden af forbrugsenheden.
- Lange luftledninger og lange tilledninger (forlængerledning) skal undgås.
- Indsugningsluften skal være tør og fri for støv.
- Kompressoren må ikke installeres i fugtige eller våde rum.
- Kompressoren må kun være i drift i egnede rum (godt ventilerede, omgivelsestemperatur +5°C til 40°C). Der må ikke være støv, syrer, dampe, eksplosive eller antændelige gasser i rummet.
- Kompressoren er egnet til brug i tørre rum. Kompressoren må ikke benyttes på steder, hvor der arbejdes med stænkvand.
- Produktet må kun køre på et fast, plant underlag
- Læg kompressoren ned på gummifødderne bag på kompressoren under driften.
- Pas på! Når kompressoren slukkes, siver overskydende luft ud ved sikkerhedsventilen. Dette er ingen fejl.

**6. Betjening****6.1. Nettilslutning**

Kontroller, inden du tænder, at netspændingen svarer til driftsspændingen, således som angivet på kompressorens mærkeplade. Lange tilledninger samt forlængere, kabeltromler osv. forårsager spændingsfald og kan forhindre, at motoren starter. Lave temperaturer under +5°C kan besværlig-



gøre motorstart p.g.a. træg gang.

### 6.2 Tænd/Sluk-knap (4)

Sæt tænd/sluk-knappen (4) i position 1 for at tænde.

Sæt tænd/sluk-knappen (4) i position 0 for at slukke.

### 6.3 Trykluftslange med lynkobling (3)

#### Tilslutning:

Pres niplen på trykluftsværktøjet ind i lynkoblingen, tyllen springer automatisk frem.

#### Afkobling:

Træk tyllen tilbage, og fjern værktøjet. Forsigtig! Hold fast i koblingsdelen, når du løsner lynkoblingen, så slangen ikke smælder tilbage.

### 6.4 Luftrykmåler med adaptere (fig. 2)

#### Arbejdstryk i bar: 0-8

#### Anvendelsesområde:

Ved hjælp af luftrykmåleren kan dækkene fyldes med luft nemt og præcist. Manometeret benyttes til kontrol af dæktrykket. Med den integrerede tømmeventil (e) kan dæktrykket mindskes, hvis det er for højt.

Efter ifyldning skal det indstillede dæktryk kontrolleres med et kalibreret måleapparat, f.eks. på en tankstation.

Luftryksmåleren er udstyret med en ventiladapter til bildæk.

Ved brug af de medfølgende adaptere kan påfyldning også ske gennem andre typer ventiler.

#### Anvendelse som blæsepistol (fig. 3)

For at kunne benytte luftryksmåleren som blæsepistol skal slangen sammen med ventiladapteren til bildæk skrues af først. Nu kan blæseadapteren (7) skrues på luftryksmåleren.

#### Anvendelsesområde:

Til rengøring/udblæsning af hulrum og svært tilgængelige steder samt til rengøring af snavsede arbejdsredskaber. Aftrækkeren, som kan betjenes trinløst, muliggør nøjagtig dosering af tryklufften.

Overskrid ikke det maks. driftstryk på 8 bar (ses også på bagsiden af luftryksmåleren).

### 6.5 Vejledning til adaptersæt

Oversigten nedenfor viser, hvordan du anvender adapterne til de forskellige ventiler rigtigt (for tilslutning af adapterne på kompressoren se fig. 7!).

- **Boldnål (billede 4)**  
Anvendelsesområde: Til pumpning af bolde. Pumpespidsen kan anvendes til pumpning af forskellige typer bolde.  
**TIP:** Fugt pumpespidsen, inden du fører den ind i boldens ventil – så formindskes risikoen for at beskadige ventilen.
- **Ventil-adapter (billede 5)**  
Anvendelsesområde: Passer til lyn- og presta-ventiler på cykeldæk. Ventiladapteren gør det nemt at fylde luft i cykeldæk.
- **Konisk universaladapter (billede 6)**  
Anvendelsesområde: Universaladapteren kan anvendes til at fylde luftmadrasser og lignende.

**Fare!** Ret aldrig trykstrålen mod dig selv eller andre eller dyr.

**Forsigtig!** Genstande, der fyldes med et tryk, der ligger over det anbefalede tryk, kan føre til skader på genstandene eller kvæste personer, der opholder sig i nærheden!

### 6.6 Adfærd i undtagelses-/nødtilfælde

1. Stop arbejdsprocessen
2. Sluk produktet.
3. Træk stikket ud af stikkontakten

### 6.7 Efter brug

1. Sluk produktet.
2. Træk stikket ud af stikkontakten
3. Afmonter alle tilbehørsdele fra produktet som f.eks. slange, luftryksmåler osv.
4. Lad produktet afkøle, før det repareres eller rengøres.
5. Kontroller produktet for mulige skader.

## 7. Udskiftning af nettilslutningsledning

#### Fare!

Hvis produktets nettilslutningsledning beskadiges, skal den skiftes ud af producenten eller dennes kundeservice eller af person med lignende kvalifikationer for at undgå fare for personskade.

## 8. Rengøring, vedligeholdelse og reservedelsbestilling

### Fare!

Træk stikket ud af stikkontakten, inden rengørings- og vedligeholdelsesarbejde påbegyndes.

### Fare!

Vent, indtil kompressoren er kølet helt ned!  
Fare for forbrænding!

### Fare!

Sluk altid for maskinen og træk netstikket ud efter brug.

### 8.1 Renholdelse

- Hold så vidt muligt beskyttelsesanordninger, ventilationskanaler og motorhus fri for støv og snavs. Tør produktet af med en ren klud eller foretag trykluftudblæsning med lavt tryk.
- Vi anbefaler, at produktet rengøres hver gang efter brug.
- Rengør af og til produktet med en fugtig klud og lidt blød sæbe. Undgå brug af rengørings- og opløsningsmidler, da de vil kunne beskadige produktets kunststofdele. Sørg for, at der ikke kan trænge vand ind i de indvendige dele. Trænger der vand ind i et el-værktøj, øger det risikoen for elektrisk stød.
- Slange og sprøjteværktøj skal tages ud af kompressoren inden renholdelse. Kompressoren må ikke rengøres med vand, opløsningsmidler o.lign.

### 8.2 Kontaktkul

Ved for megen gnistdannelse skal kontaktkullet efterses af en fagmand.

**Fare!** Udskiftning af kontaktkul skal foretages af en fagmand.

### 8.3 Opbevaring

#### Fare!

Træk stikket ud af stikkontakten, afluft kompressoren og alle tilsluttede trykluftsværktøjer. Placer kompressoren således, at den ikke kan tages i brug af uvedkommende.

#### Fare!

Kompressoren skal opbevares i tørre omgivelser, hvor uvedkommende ikke har nogen adgang. Må ikke tippes om; skal opbevares stående!

### 8.4 Transport

- Transportér kun produktet i transportgrebet.
- Beskyt produktet mod uventede slag og vibrationer.

### 8.5 Vedligeholdelse

Der findes ikke yderligere dele, som skal vedligeholdes inde i maskinen.

### 8.6 Reservedelsbestilling:

Ved bestilling af reservedele skal følgende oplyses:

- Savens type.
- Savens artikelnummer.
- Savens identifikationsnummer.
- Nummeret på den nødvendige reservedel.

Aktuelle priser og øvrige oplysninger finder du på internetadressen [www.Einhell-Service.com](http://www.Einhell-Service.com)

## 9. Bortskaffelse og genanvendelse

Produktet leveres indpakket for at undgå transportskader. Emballagen består af råmaterialer og kan genanvendes eller indleveres på genbrugsstation. Produktet og dets tilbehør består af forskelligartede materialer, f.eks. metal og plast. Defekte produkter må ikke smides ud som almindeligt husholdningsaffald. For at sikre en fagmæssig korrekt bortskaffelse skal produktet indleveres på et affaldsdepot. Hvis du ikke har kendskab til lokalt affaldsdepot, så kontakt din kommune.

## 10. Mulige årsager til driftsudfald

Problem	Årsag	Løsning
Kompressor kører ikke	<ol style="list-style-type: none"> <li>1. Ingen netspænding</li> <li>2. Netspænding for lav</li> <li>3. Udetemperatur for lav</li> <li>4. Motor overophedet</li> </ol>	<ol style="list-style-type: none"> <li>1. Kontroller ledning, netstik, sikring og stikdåse</li> <li>2. Undgå for lange forlængerledninger Brug forlængerledning med tilstrækkeligt stort ledertværsnit</li> <li>3. Ingen drift i udetemperatur under +5°</li> <li>4. Lad motoren køle af, afhjælp om nødvendigt årsag til overophedning</li> </ol>
Kompressor kører, men ingen tryk	<ol style="list-style-type: none"> <li>1. Tilbageslagsventil utæt</li> <li>2. Tætninger ødelagt</li> </ol>	<ol style="list-style-type: none"> <li>1. Skift tilbageslagsventilen ud</li> <li>2. Kontroller tætninger, ødelagte tætninger skiftes ud på værksted</li> </ol>
Kompressor kører, tryk vises på manometeret, men værktøj kører ikke	<ol style="list-style-type: none"> <li>1. Slangeforbindelser utætte</li> <li>2. Lynkobling utæt</li> </ol>	<ol style="list-style-type: none"> <li>1. Kontroller trykluftsslange og værktøj, skiftes evt. ud</li> <li>2. Kontroller lynkobling, skiftes evt. ud</li> </ol>

DK/N



Kun for EU-lande

Smid ikke el-værktøj ud som almindeligt husholdningsaffald!

I medfør af Rådets direktiv 2012/19/EF om affald af elektrisk og elektronisk udstyr og dettes omsættelse i den nationale lovgivning skal brugt el-værktøj indsamles separat og indleveres til videreanvendende formål på miljømæssig forsvarlig vis.

Recycling-alternativ til tilbagesendelse:

Ejeren af el-værktøjet er – med mindre denne tilbagesender maskinen – forpligtet til at bortskaffe maskinen og dens dele ifølge miljøforskrifterne. Den brugte maskine kan indleveres hos en genbrugsstation – spørg evt. personalet her, eller forhør dig hos din kommune. Tilbehør og hjælpemidler, som følger med maskinen, og som ikke indeholder elektriske dele, er ikke omfattet af ovenstående.

Genoptryk eller anden kopiering af dokumentation og følgedokumenter til produkter, også i uddrag, er kun tilladt med udtrykkelig tilladelse fra Einhell Germany AG.

Ret til tekniske ændringer forbeholdes

## Serviceinformationer

I alle lande, der er nævnt i garantibeviset, råder vi over kompetente servicepartnere, hvis kontaktdata fremgår af garantibeviset. De står til din rådighed i forbindelse med enhver form for service som f.eks. reparation, anskaffelse af reservedele og sliddele eller køb af forbrugsmaterialer.

Vær opmærksom på, at følgende dele på produktet slides som følge af brug eller udsættes for naturligt slid resp. at følgende dele anses som forbrugsmaterialer.

Kategori	Eksempel
Sliddele*	Kilerem, luftfilter
Forbrugsmateriale/ forbrugsdele*	
Manglende dele	

\* er ikke nødvendigvis indeholdt i leveringsomfanget!

Konstateres mangler eller fejl, bedes du melde fejlen på internettet under [www.Einhell-Service.com](http://www.Einhell-Service.com). Det er vigtigt at beskrive fejlen så nøjagtigt som muligt og i hvert fald besvare følgende spørgsmål:

- Har produktet fungeret, eller var det defekt fra begyndelsen?
- Har du bemærket noget usædvanligt, inden defekten opstod (symptom før defekt)?
- Hvilken fejlfunktion mener du, at produktet er berørt af (hovedsymptom)?  
Beskriv venligst fejlfunktionen.

## Garantibevis

Kære kunde!

Vore produkter er underlagt en streng kvalitetskontrol. Hvis produktet alligevel på et tidspunkt skulle udvise fejl, beklager vi naturligvis dette, i dette tilfælde beder vi dig kontakte vores kundeservice på adressen, som er anført på dette garantibevis. Du kan naturligvis også ringe til os på det anførte servicenummer. For indfrielse af garantikrav gælder følgende:

1. Disse garantibetingelser retter sig udelukkende til forbrugere, dvs. naturlige personer, der hverken vil bruge dette produkt i forbindelse med udøvelse af deres erhvervmæssige eller andet selvstændigt arbejde. Disse garantibetingelser regulerer ekstra garantiydelse, som nedenstående producent lover købere af sine nye apparater som supplement til den lovfastede garanti. Garantibestemmelser fastsat ved lov berøres ikke af nærværende garanti. Vores garantiydelse er gratis.
2. Garantiydelsen dækker udelukkende mangler på et nyt apparat fra nedenstående producent, der skyldes materiale- eller produktionsfejl, og vi har ret til at vælge, om sådanne mangler afhjælpes på produktet, eller om produktet udskiftes.  
Bemærk, at vore produkter ikke er konstrueret til erhvervmæssig, håndværksmæssig eller faglig brug. Garantien dækker således ikke forhold, hvor produktet er blevet brugt i erhvervmæssige, håndværksmæssige eller faglige virksomheder eller er blevet udsat for lignende belastning.
3. Garantien dækker ikke følgende:
  - Skader på produktet som følge af tilsidesættelse af montagevejledningens anvisninger eller som følge af usagkyndig installation, tilsidesættelse af brugsanvisningen (f.eks. tilslutning til forkert net-spænding eller strømtype) eller tilsidesættelse af vedligeholdelses- og sikkerhedsforskrifter eller som følge af at produktet udsættes for ikke normale miljøbetingelser eller manglende pleje og vedligeholdelse.
  - Skader på produktet som følge af misbrug eller usagkyndig anvendelse (f.eks. overbelastning af produktet eller brug af værktøj eller tilbehør, som ikke er godkendt), indtrængen af fremmedlegemer i produktet (f.eks. sand, sten eller støv, transportskader), brug af vold eller eksterne påvirkninger udefra (f.eks. fordi produktet tabes).
  - Skader på produktet eller dele af produktet, der skyldes almindelig brug, normalt eller andet naturligt slid.
4. Garantiperioden udgør 24 måneder at regne fra købsdatoen. Garantikrav skal gøres gældende inden garantiperiodens udløb og inden for to uger, efter at defekten er blevet konstateret. Garantikrav kan ikke gøres gældende efter garantiperiodens udløb. Reparation eller udskiftning af produktet medfører ikke forlængelse af garantiperioden, heller ikke for eventuelt indbyggede reservedele. Dette gælder også servicearbejder, der foretages på stedet.
5. Hvis du ønsker at gøre brug af garantien, bedes du melde det defekte produkt til: [www.Einhell-Service.com](http://www.Einhell-Service.com). Sørg for at have købskvitteringen eller anden form for dokumentation af købet af det nye apparat ved hånden. Apparater, der sendes ind uden passende dokumentation eller uden typeskilt, er udelukket fra garantiydelsen på grund af manglende identificering. Er defekten omfattet af garantien, vil produktet omgående blive repareret og returneret, eller du vil modtage et helt nyt.

Mod betaling udbedr vi naturligvis også gerne defekter på produktet, som ikke/ikke længere er omfattet af garantien. Du skal blot indsende produktet til vores serviceadresse.

Hvad angår slid- og forbrugsdele samt manglende dele henviser vi til garantiens indskrænkninger i henhold til serviceinformationerne i nærværende betjeningsvejledning.



**Fara!** - Läs igenom bruksanvisningen för att sänka risken för skador



**Obs! Bär hörselskydd.** Buller kan leda till att hörseln förstörs.



**Varning för elektrisk spänning**



**Varning för heta delar**



**Varning!** Enheten är fjärrstyrd och kan starta upp utan förvarning.

**Fara!**

Innan maskinen kan användas måste särskilda säkerhetsanvisningar beaktas för att förhindra olyckor och skador. Läs därför noggrant igenom denna bruksanvisning och dessa säkerhetsanvisningar. Förvara dem på ett säkert ställe så att du alltid kan hitta önskad information. Om maskinen ska överlätas till andra personer måste även denna bruksanvisning och dessa säkerhetsanvisningar medfölja. Vi övertar inget ansvar för olyckor eller skador som har uppstått om denna bruksanvisning eller säkerhetsanvisningarna åsidosätts.

## 1. Säkerhetsanvisningar

**Fara!**

**Läs alla säkerhetsanvisningar och instruktioner.** Försummelse vid iakttagandet av säkerhetsanvisningarna och instruktionerna kan förorsaka elstöt, brand och/eller svåra skador. **Förvara alla säkerhetsanvisningar och instruktioner för framtiden.**

Denna maskin är inte avsedd att användas av personer (inkl. barn) med begränsad fysisk, sensorisk eller mental förmåga eller bristfällig erfarenhet och/eller kunskap, såvida inte en person som ansvarar för säkerheten håller uppsikt eller ger instruktioner om korrekt användning av maskinen. Barn ska hållas under uppsikt för att säkerställa att de inte använder maskinen som leksak.

**Fara! Vid användning av kompressorn måste följande grundläggande säkerhetsåtgärder beaktas för att skydda användaren mot elektriska stötar, personsador och brandfara. Läs igenom och beakta anvisningarna innan du använder kompressorn.**

- **Håll alltid arbetsplatsen i ordning**  
Dålig ordning på arbetsplatsen leder ofta till olyckor.
- **Tänk på påverkan från omgivningen**  
Utsätt inte kompressorn för regn. Använd inte kompressorn i fuktig eller våt omgivning. Risk för strömslag! Se till att belysningen är tillräcklig. Använd inte kompressorn i närheten av brännbara vätskor eller gaser. Explosionsfara!
- **Skydda dig mot elektriska stötar**  
Undvik att röra vid jordade delar, t ex rör, radiatorer, spisar eller kylskåp.
- **Se till att inga barn finns i närheten!**  
Låt inga andra personer röra vid kompressorn eller kabeln och se till att dessa vistas utanför ditt arbetsområde.
- **Förvara din kompressor på ett säkert ställe**  
Kompressorer som inte används måste förvaras i ett torrt och låst utrymme utom räckhåll för barn.
- **Överbelasta inte din kompressor.**  
Kompressorn fungerar bäst inom det angivna effektområdet.
- **Bär lämpliga arbetskläder**  
Bär aldrig löst sittande kläder eller smycken. Det finns risk för att dessa fastnar i roterande delar. Om du ska arbeta utomhus rekommenderar vi att du använder gummihandskar och halkfria skor. Bär hårnät om du har långt hår. Risk för skador!
- **Använd endast kabeln till avsett ändamål**  
Dra inte kompressorn i kabeln och använd den inte till att dra ut stickkontakten ur vägguttaget. Skydda kabeln mot värme, olja och vassa kanter. Risk för att kabeln/stickkontakten skadas.
- **Vårda din kompressor noggrant**  
Håll din kompressor ren för att kunna arbeta bättre och säkrare. Beakta underhållsanvisningarna. Kontrollera stickkontakten och kabeln i regelbundna intervaller. Vid skador får endast en behörig tekniker utföra reparation. Kontrollera förlängningskabeln i regelbundna intervaller och byt ut den om den är skadad.
- **Dra ut stickkontakten**  
Om kompressorn inte används eller inför underhåll.
- **Undvik att starta upp oavsiktligt**  
Övertyga dig om att strömbrytaren har slagits ifrån innan du ansluter kompressorn till elnätet.
- **Förlängningskablar utomhus**  
Vid utomhusbruk ska endast härför godkänd och märkt förlängningskabel användas.
- **Var alltid uppmärksam**  
Var medveten om ditt arbete. Var medveten om vilka arbetsuppgifter du vill utföra. Använd inte kompressorn om du är okoncenterad.
- **Kontrollera om kompressorn är skadad**  
Innan du fortsätter att använda kompressorn, kontrollera noggrant att skyddsanordningar eller lätt skadade delar fungerar rätt och uppfyller ändamålsenlig funktion. Kontrollera att de rörliga delarna fungerar eller om de kläms fast eller om vissa delar är skadade. Samtliga delar måste vara rätt monterade för att kunna



uppfylla alla krav som ställs på kompressorn. Om skyddsanordningar eller andra delar är skadade, måste kompressorn lämnas in till en kundtjänstverkstad som antingen byter ut eller reparerar dessa delar, såvida inget annat anges i bruksanvisningen. Skadade strömbrytare måste bytas ut av en kundtjänstverkstad. Använd inga verktyg vars strömbrytare inte kan slås till eller ifrån.

- **Obs!**  
För din egen säkerhet ska du endast använda tillbehör och tillsatsutrustning som anges i bruksanvisningen eller som har rekommenderats eller angetts av tillverkaren. Om annan tillsatsutrustning eller tillbehör används än de som anges i bruksanvisningen eller katalogen finns det risk för att du skadas.
- **Reparation får endast utföras av behörig elinstallatör**  
Reparationer får endast genomföras av behörig elinstallatör eftersom användaren i annat fall kan komma att utsättas för fara.
- **Buller**  
Bär hörselskydd när kompressorn används.
- **Byta ut nätkabeln**  
Om nätkabeln har skadats måste den bytas ut av tillverkaren eller av dennes kundtjänst för att undvika faror. Risk för strömslag!
- **Fylla på däck**  
Kontrollera däcktrycket med en kalibrerad manometer omedelbart efter att de fyllts på, t ex vid en bensinstation.
- **Kompressorer för transport på väg, avsedda för byggarbetsplatser**  
Se till att samtliga slangar och armaturer är avsedda för det maximalt tillåtna arbetstrycket i kompressorn.
- **Uppställningsplats**  
Ställ kompressorn endast på en plan yta.

#### Säkerhetsanvisningar för arbete med tryckluft och renblåsningspistoler

- Kompressor-pumpen och ledningarna uppnår höga temperaturer under drift. Risk för brännskador om de rörs vid.
- Luften som sugas in av kompressorn ska hållas fri från föroreningar som kan leda till brand eller explosion i kompressor-pumpen.
- Håll fast i kopplingsstycket med handen när slangkopplingen lossas. Därmed kan man undvika personskador som kan uppstå om slangen slår tillbaka.
- Bär skyddsglasögon när utblåsningspistolen används. Främmande föremål och delar som blåsts bort kan lätt leda till personskador.

- Använd inte utblåsningspistolen till att blåsa mot personer eller rengöra plagg som bärs. Risk för skador!

## 2. Beskrivning av maskinen samt leveransomfattning

### 2.1 Beskrivning av maskinen (bild 1-3)

1. Kåpa
2. Tillbehörsfack
3. Tryckluftsslang med snabbkoppling
4. Strömbrytare
5. Transporthandtag
6. Däckpåfyllare med manometer
7. Utblåsningsadapter
8. Tillbehörsfack för adapterset
9. Stöd
10. Hållare till däckpåfyllare

### 2.2 Leveransomfattning

Kontrollera att produkten är komplett med hjälp av beskrivningen av leveransen. Om delar saknas vill vi be dig ta kontakt med vårt servicecenter eller butiken där du köpte produkten inom fem dagar efter att du köpte artikeln. Tänk på att du måste visa upp ett giltigt kvitto. Beakta även garantitabellen i serviceinformationen i slutet av bruksanvisningen.

- Öppna förpackningen och ta försiktigt ut produkten ur förpackningen.
- Ta bort förpackningsmaterialet samt förpacknings- och transportsäkringar (om förhanden).
- Kontrollera att leveransen är komplett.
- Kontrollera om produkten eller tillbehördelarna har skadats i transporten.
- Spara om möjligt på förpackningen tills garantitiden har gått ut.

#### Fara!

**Produkten och förpackningsmaterialet är ingen leksak! Barn får inte leka med plastpåsar, folie eller smådelar! Risk för att barn sväljer delar och kvävs!**

- Kompressor
- Däckpåfyllare med manometer
- Utblåsningsadapter
- Adapterset med 3 delar
- Original-bruksanvisning

### 3. Ändamålsenlig användning

Kompressorn används för att generera tryckluft till tryckluftsdrivna verktyg.

Maskinen får endast användas till sitt avsedda ändamål. Användningar som sträcker sig utöver detta användningsområde är ej ändamålsenliga. För materialskador eller personskador som resulterar av sådan användning ansvarar användaren/operatören själv. Tillverkaren påtar sig inget ansvar.

Tänk på att våra produkter endast får användas till ändamålsenligt syfte och inte har konstruerats för yrkesmässig, hantverksmässig eller industriell användning. Vi ger därför ingen garanti om produkten ska användas inom yrkesmässiga, hantverksmässiga eller industriella verksamheter eller vid liknande aktiviteter.

### 4. Tekniska data

Nätanslutning .....	220-240 V ~ 50 Hz
Motoreffekt .....	1,1 kW S3 15 %
Tomgångsvarvtal n0 (pump) .....	3 750 min <sup>-1</sup>
Tomgångsvarvtal n0 (motor) .....	15 000 min <sup>-1</sup>
Drifttryck bar .....	max. 8
Teor. insugningsprestanda l/min. ....	190
Matningsmängd (tryckluft) vid 7 bar ..	55 liter/min
Matningsmängd (tryckluft) vid 4 bar ..	83 liter/min
Ljudeffektnivå LWA i dB .....	97
Osäkerhet KWA .....	1,91 dB
Ljudtrycksnivå LpA i dB .....	76
Osäkerhet KpA .....	1,91 dB
Kapslingsklass .....	IP20
Kompressorns vikt i kg .....	ca 5,3 kg
Skyddsklass.....	II/III

#### Fara!

#### Buller och vibration

Buller- och vibrationsvärden har bestämts enligt EN ISO 3744.

Driftslag S3 - 15 % - 10 min: S3 = Intermittent drift utan att uppstart påverkas. Detta betyder att drifttiden uppgår till max. 15 % (1,5 min) under en tidsperiod på 10 minuter.

### 5. Innan du använder kompressorn

Innan du ansluter kompressorn ska du övertyga dig om att informationen på märkskylten stämmer överens med nätets data.

- Kontrollera om kompressorn har skadats i transporten. Rapportera ev. skador genast till expeditionen som levererade kompressorn.
- Kompressorn bör ställas upp i närheten av förbrukaren.
- Undvik långa luftledningar och långa tilliedningar (förlängningskablar).
- Se till att insugningsluften är ren och dammfri.
- Använd inte kompressorn i ett fuktigt eller vått utrymme.
- Kompressorn får endast användas i lämpliga utrymmen (tillräcklig ventilation, omgivningstemperatur +5°C till 40°C). Utrymmet får inte innehålla damm, syra, ånga, eller explosiva eller brännbara gaser.
- Kompressorn är lämplig för användning i torra utrymmen. Det är inte tillåtet att använda kompressorn inom områden där sprutvatten används.
- Använd endast kompressorn på fast och jämnt underlag.
- Lägg kompressorn på gummifötterna på baksidan när den ska tas i drift.
- Obs! När kompressorn slås ifrån avgår överflödigt luft vid säkerhetsventilen. Detta är konstruktionsbetingat och helt normalt.

### 6. Använda kompressorn

#### 6.1. Nätanslutning

Innan du använder kompressorn, kontrollera att nätspänningen stämmer överens med uppgifterna som anges på märkskylten. Långa tilliedningar samt förlängningar, kabeltrummor osv. förorsakar spänningsfall och kan förhindra att motorn startar upp. Vid låga temperaturer under +5°C finns det risk för att motorn inte kan starta upp pga. trög gång.

#### 6.2 Strömbrytare (4)

Ställ strömbrytaren (4) i läge 1 för att slå på kompressorn.

Ställ strömbrytaren (4) i läge 0 för att slå ifrån kompressorn.

### 6.3 Tryckluftsslang med snabbkoppling (3)

#### Ansluta:

Skjut in tryckluftsverktygets nippel i snabbkopplingen. Hylsan glider fram automatiskt.

#### Koppla loss:

Dra tillbaka hylsan och ta bort verktyget. Obs! Håll fast i slangens kopplingsstycke när du lossar på snabbkopplingen. Det finns annars risk för att du skadar dig om slangen slår tillbaka.

### 6.4 Däckpåfyllare med adaptrar (bild 2)

#### Arbetstryck i bar: 0-8

#### Användningsområde:

Däckpåfyllaren med manometer används till enkel och exakt påfyllning av däck. Däcktrycket visas på manometern. Om däcktrycket har blivit för högt kan det sänkas med den integrerade avluftningsventilen (e).

Kontrollera det inställda trycket i däcket efter påfyllningen med en kalibrerad mätare, t ex på en bensinstation.

Däckpåfyllaren är försedd med en ventiladapter för bildäcksventiler. Använd bifogade adaptrar för att ansluta till andra ventiltyper.

#### Använda kompressorn som utblåsningspistol (bild 3)

För att kunna använda däckpåfyllaren som utblåsningspistol måste först slangen inkl. ventiladaptern för bildäck skruvas av. Därefter kan du skruva fast utblåsningsadaptern (7) på däckpåfyllaren.

#### Användningsområde:

För rengöring/urblåsning av håligheter eller svåråtkomliga ställen samt för rengöring av nedsmutsade arbetsutrustningar. Tryckluften kan doseras exakt med den steglöst inställbara avtryckaren.

Överskrid inte maximalt arbetstryck 8 bar (visas även på baksidan av däckpåfyllaren).

### 6.5 Bruksanvisning för adapterset

I denna översikt beskrivs hur adaptrarna för de olika ventiler ska användas på rätt sätt (för anslutning av adaptrarna till kompressorn, se bild 7).

- **Bollnål (bild 4)**

Användningsområde: För att pumpa upp bollar. Bollnålen kan användas till att pumpa upp olika slags bollar.

**TIPS:** För att undvika skador på ventilen bör bollnålen fuktas lite lätt innan den förs in.

- **Ventiladapter (bild 5)**

Användningsområde: Passar på snabb- och prestaventiler i cykelslangar.

Med ventiladaptern går det lättare att pumpa upp en cykelslang.

- **Konisk universaladapter (bild 6)**

Användningsområde: Universaladaptern kan användas till att fylla på luftmadrasser och liknande.

**Fara!** Rikta aldrig tryckstrålen mot dig själv eller mot andra personer eller mot djur.

**Obs!** Om du blåser upp ett föremål över det rekommenderade trycket finns det risk för att föremålet eller personer i närheten skadas!

### 6.6 Förhållningsregler i undantags-/nödsituationer

1. Stoppa arbetet.
2. Slå ifrån kompressorn.
3. Dra ut stickkontakten.

### 6.7 Efter du använt kompressorn

1. Slå ifrån kompressorn.
2. Dra ut stickkontakten.
3. Demontera samtliga tillbehör delar från kompressorn, t ex slang, däckpåfyllare med manometer.
4. Låt kompressorn svalna innan den repareras eller rengörs.
5. Kontrollera om kompressorn har skadats.

## 7. Byta ut nätkabeln

#### Fara!

Om nätkabeln till denna produkt har skadats måste den bytas ut av tillverkaren, kundtjänst eller av en annan person med liknande behörighet eftersom det annars finns risk för personskador.

## 8. Rengöring, Underhåll och reservdelsbeställning

### Fara!

**Dra alltid ut stickkontakten före alla rengörings- och underhållsarbeten.**

### Fara!

**Vänta tills kompressorn har svalnat helt! Risk för brännskador!**

### Fara!

**Slå alltid ifrån kompressorn efter användning och dra ut stickkontakten.**

### 8.1 Rengöra kompressorn

- Håll skyddsanordningarna, ventilationsöppningarna och motorkåpan i så damm- och smutsfritt skick som möjligt. Torka av kompressorn med en ren duk eller blås av den med tryckluft med svagt tryck.
- Vi rekommenderar att du rengör kompressorn direkt efter varje användningstillfälle.
- Rengör kompressorn regelbundet med en fuktig duk och en aning såpa. Använd inga rengörings- eller lösningsmedel. Dessa kan skada kompressorns plastdelar. Se till att inga vätskor tränger in i kompressorns inre. Om vatten tränger in i ett elverktyg höjs risken för elektriska slag.
- Slangen och sprutverktygen måste kopplas loss från kompressorn innan rengöringen utförs. Kompressorn får inte rengöras med vatten, lösningsmedel eller liknande.

### 8.2 Kolborstar

Vid överdrivning gnistbildning måste du låta en behörig elinstallatör kontrollera kolborstarna.

**Fara!** Kolborstarna får endast bytas ut av en behörig elinstallatör.

### 8.3 Förvaring

#### Fara!

**Dra ut stickkontakten, avlufta kompressorn och alla anslutna tryckluftsdrivna verktyg. Ställ undan kompressorn så att den inte kan tas i drift av obehöriga personer.**

#### Fara!

Förvara kompressorn endast i torr omgivning utom räckhåll för obehöriga personer. Förvara inte kompressorn i lutat skick utan endast stående!

### 8.4 Transport

- Bär alltid kompressorn i transporthandtaget.
- Skydda kompressorn mot plötsliga slag eller vibrationer.

### 8.5 Underhåll

I maskinens inre finns inga delar som kräver underhåll.

### 8.6 Reservdelsbeställning

Lämna följande uppgifter vid beställning av reservdelar:

- Maskintyp
- Maskinens artikel-nr.
- Maskinens ident-nr.
- Reservdelsnummer för erforderlig reservdel

Aktuella priser och ytterligare information finns på [www.Einhell-Service.com](http://www.Einhell-Service.com)

## 9. Skrotning och återvinning

Produkten ligger i en förpackning som fungerar som skydd mot transportskador. Denna förpackning består av olika material som kan återvinnas. Lämna in förpackningen till ett samlingsställe för återvinning. Produkten och dess tillbehör består av olika material som t ex metaller och plaster. Defekta produkter får inte kastas i hushållssoporna. Lämna in produkten till ett samlingsställe i din kommun för professionell avfallshantering. Hör efter med din kommun om du inte vet var närmsta samlingsställe finns.

## 10. Möjliga orsaker till att kompressorn inte fungerar

Problem	Orsak	Lösning
Kompressorn kör inte.	<ol style="list-style-type: none"> <li>1. Nätspänning saknas.</li> <li>2. För låg nätspänning.</li> <li>3. För låg utomhustemperatur.</li> <li>4. Överhettad motor.</li> </ol>	<ol style="list-style-type: none"> <li>1. Kontrollera kabel, stickkontakt, säkring och stickuttag.</li> <li>2. Undvik alltför långa förlängningskablar. Använd endast förlängningskablar med tillräckligt stor ledararea.</li> <li>3. Använd inte maskinen under +5°C utomhustemperatur.</li> <li>4. Låt motorn svalna och åtgärda ev. orsaken till överhettningen.</li> </ol>
Kompressorn kör, men genererar inget tryck.	<ol style="list-style-type: none"> <li>1. Backventil otät.</li> <li>2. Tätningar defekta.</li> </ol>	<ol style="list-style-type: none"> <li>1. Låt en auktoriserad verkstad byta ut backventilen.</li> <li>2. Kontrollera tätningarna, låt en auktoriserad verkstad byta ut defekta tätningar.</li> </ol>
Kompressorn kör, tryck visas på manometern, men verktygen kör inte.	<ol style="list-style-type: none"> <li>1. Otäta slangkopplingar.</li> <li>2. Snabbkoppling otät.</li> </ol>	<ol style="list-style-type: none"> <li>1. Kontrollera tryckluftsslangen och verktygen, byt ut vid behov.</li> <li>2. Kontrollera snabbkopplingen, byt ut vid behov.</li> </ol>



Endast för EU-länder

Kasta inte elverktyg i hushållssoporna.

Enligt det europeiska direktivet 2012/19/EG om avfall som utgörs av eller innehåller elektriska eller elektroniska produkter och dess tillämpning i den nationella lagstiftningen, måste förbrukade elverktyg källsorteras och lämnas in för miljövänlig återvinning.

Återvinnings-alternativ till begäran om återsändning:

Som ett alternativ till returnering är ägaren av elutrustningen skyldig att bidra till ändamålsenlig avfallshantering för det fall att utrustningen ska skrotas. Efter att den förbrukade utrustningen har lämnats in till en avfallsstation kan den omhändertas i enlighet med gällande nationella lagstiftning om återvinning och avfallshantering. Detta gäller inte för tillbehörsdelar och hjälpmedel utan elektriska komponenter vars syfte har varit att komplettera den förbrukade utrustningen.

Eftertryck eller annan duplicering av dokumentation och medföljande underlag för produkterna, även utdrag, är endast tillåtet med uttryckligt tillstånd från Einhell Germany AG.

Med förbehåll för tekniska ändringar.

## Serviceinformation

I alla länder som nämns i garantibeviset har vi kompetenta servicepartners. Adresserna till dessa partners finns i garantibeviset. Våra partners står gärna till tjänst för alla slags servicearbeten såsom reparation och tillhandahållande av reservdelar, slitagedelar och förbrukningsmaterial.

Kom ihåg att följande delar i denna produkt är utsatta för ett bruksmässigt och naturligt slitage samt att följande delar krävs som förbrukningsmaterial.

Kategori	Exempel
Slitagedelar*	Kilrem, luftfilter
Förbrukningsmaterial/förbrukningsdelar*	
Delar som saknas	

\* ingår inte tvunget i leveransomfattningen!

Vid brister eller störningar kan du anmäla detta på webbplatsen [www.Einhell-Service.com](http://www.Einhell-Service.com). Ge en detaljerad beskrivning av felet som har uppstått och besvara alltid följande frågor:

- Fungerade produkten först eller var den defekt från början?
- Märkte du av någonting innan produkten slutade att fungera (symptomer före defekt)?
- Enligt din åsikt, vilken funktion är felaktig i produkten (huvudsymptom)?  
Beskriv den felaktiga funktionen.

## Garantibevis

Bästa kund,

våra produkter genomgår en sträng kvalitetskontroll. Om denna produkt mot förmodan inte fungerar på rätt sätt, beklagar vi detta och ber dig att kontakta vår serviceavdelning under adressen som anges på garantikortet. Vi står även gärna till tjänst på telefon under servicenumret som anges nedan. Följande punkter gäller för att du ska kunna göra anspråk på garantin:

1. Dessa garantivillkor vänder sig enbart till konsumenter, dvs. naturliga personer som inte har för avsikt att använda denna produkt i kommersiellt syfte eller inom egen verksamhet. Dessa garantivillkor reglerar ytterligare garantitjänster som nedanstående tillverkare erbjuder köpare av nya produkter. Dessa tjänster är en komplettering till den lagstadgade garantin. Garantianspråk som regleras enligt lag påverkas inte av denna garanti. Våra garantitjänster är gratis för dig.
2. Garantitjänsterna omfattar endast sådana brister som bevisligen kan härledas till material- eller tillverkningsfel. Produkten som du har köpt ska vara ny och härstamma från nedanstående tillverkare. Vi avgör om sådana brister i produkten ska åtgärdas eller om produkten ska bytas ut. Tänk på att våra produkter endast får användas till ändamålsenligt syfte och inte har konstruerats för kommersiell, hantverksmässig eller yrkesmässig användning. Ett garantiavtal sluts därför ej om produkten inom garantitiden har använts inom yrkesmässiga, hantverksmässiga eller industriella verksamheter eller har utsatts för liknande påkänning.
3. Garantin omfattar inte:
  - Skador på produkten som kan härledas till att monteringsanvisningen missaktats eller på grund av felaktig installation, åsidosatt bruksanvisning (t ex anslutning till felaktig nätspänning eller strömart), missaktade underhålls- och säkerhetsbestämmelser, om produkten utsätts för onormala miljöfaktorer eller bristfällig skötsel och underhåll.
  - Skador på produkten som kan härledas till missbruk eller ej ändamålsenlig användning (t ex överbelastning av produkten eller användning av ej godkända insatsverktyg eller tillbehör), främmande partiklar som har trängt in i produkten (t ex sand, sten eller damm, transportskador), yttre våld eller yttre påverkan (t ex skador efter att produkten fallit ned).
  - Skador på produkten eller delar av produkten som kan härledas till bruksmässigt, normalt eller för övrigt naturligt slitage .
4. Garantitiden uppgår till 24 månader och gäller från datumet när produkten köptes. Medan garantitiden fortfarande gäller ska anspråk på garanti ställas inom två veckor efter att defekten fastställdes. Det är inte möjligt att ställa anspråk på garanti efter att garantitiden har löpt ut. Garantitiden förlängs inte när produkten repareras eller byts ut, dessutom medför sådana arbeten inte att en ny garantitid börjar gälla för produkten eller för ev. reservdelar som har monterats in. Detta gäller även vid hembesök.
5. Anmäl den defekta produkten på följande webbplats för att göra anspråk på garantin: [www.Einhell-Service.com](http://www.Einhell-Service.com). Se till att du har sparat på kvittot eller ett annat köpebevis som påvisar att du har köpt denna produkt i nytt skick. Produkter som sänds in utan köpebevis eller utan märkskylt täcks inte av våra garantitjänster eftersom de inte kan identifieras. Om defekten i produkten täcks av våra garantitjänster, får du genast en reparerad eller ny produkt av oss.

Givetvis kan vi även, mot debitering, åtgärda skador som antingen inte täcks av garantin eller som har uppstått efter garantitidens slut. Skicka in produkten till nedanstående serviceadress.

För slitage- och förbrukningsdelar samt för delar som saknas hänvisar vi till begränsningarna i garantin enligt serviceinformationen som anges i denna bruksanvisning.





**Varoitus** - Tapaturmavaaran vähentämiseksi lue käyttöohje



**Huomio!** Käytä kuulosuojuksia. Melu saattaa aiheuttaa kuulon menetyksen.



**Varo sähkövirtaa**



**Varo kuumia osia**



**Varoitus!** Yksikkö on kauko-ohjattu ja saattaa käynnistyä varoituksetta.

**Vaara!**

Laitteita käytettäessä tulee noudattaa tiettyjä turvallisuusvaroitointia tapaturmien ja vaurioiden välttämiseksi. Lue sen vuoksi tämä käyttöohje / nämä turvallisuusmääräykset huolellisesti läpi. Säilytä ne hyvin, jotta niissä olevat tiedot ovat myöhemminkin milloin vain käytettävissäsi. Jos luovutat laitteen muille henkilöille, ole hyvä ja anna heille myös tämä käyttöohje / nämä turvallisuusmääräykset laitteen mukana. Emme ota mitään vastuuta tapaturmista tai vaurioista, jotka ovat aiheutuneet tämän käyttöohjeen tai turvallisuusohjeiden noudattamisen laiminlyönnistä.

**1. Turvallisuusmääräykset****Vaara!**

**Lue kaikki turvallisuusmääräykset ja ohjeet.** Jos turvallisuusmääräyksiä tai muita ohjeita ei noudateta, saattaa tästä aiheutua sähköiskuja, tulipaloja ja/tai vaikeita vammoja. **Säilytä kaikki turvallisuusmääräykset ja ohjeet myöhempää tarvetta varten.**

Tätä laitetta ei ole tarkoitettu sellaisten henkilöiden (myöskään lasten) käytettäväksi, joiden fyysiset, aistiperäiset tai henkiset kyvyt ovat rajoitetut, tai joilla ei ole käyttöön tarvittavaa kokemusta ja/ tai taitoja, paitsi sellaisen heidän turvallisuudestaan vastuullisen henkilön valvonnassa, joka voi antaa heille laitteen oikeaa käyttöä koskevat ohjeet. Lapsia tulee valvoa, jotta he eivät missään tapauksessa voi leikkiä laitteella.

**Vaara! Tätä kompressoria käytettäessä on noudatettava seuraavia periaatteellisia turvallisuusmääräyksiä sähköiskujen, vammojen ja palovaaran välttämiseksi. Lue ja huomioi nämä ohjeet ennen laitteen käyttöä.**

- **Pidä työalue siistinä**  
Työalueen epäjärjestys lisää onnettomuusriskejä.
- **Huomioi ympäristövaikutukset**  
Älä aseta kompressoria alttiiksi sateelle. Älä käytä kompressoria kosteassa tai märässä ympäristössä. Huolehdi hyvästä valaistuksesta. Älä käytä kompressoria helposti syttyvien nesteiden tai kaasujen lähellä.
- **Suojaudu sähköiskun varalta**  
Vältä koskettamasta maadoitettuihin kappaleisiin, kuten esim. putkiin, lämmittimiin, liesiin ja jääkaappeihin.
- **Pidä lapset poissa!**  
Älä anna muitten koskea kompressoriin tai johtoihin, pidä heidät poissa työalueelta.
- **Säilytä kompressori turvallisessa paikassa**  
Käytön väliaikoina tulee kompressori säilyttää kuivassa, suljetussa tilassa poissa lasten ulottuvilta.
- **Älä ylikuormita kompressoria**  
Työskentelet helpommin ja turvallisemmin annetulla tehoalueella.
- **Käytä sopivaa työvaatetusta**  
Älä käytä väljiä vaatteita tai koruja, ne voivat takertua liikkuviin osiin. Työskennellessä ulkona suositellaan kumikäsineitä ja pitäviä jalkineita. Käytä hiusverkkoa, jos hiuksesi ovat pitkät.
- **Älä käytä johtoa väärin**  
Älä vedä kompressoria johdosta, äläkä irroita pistoketta vetämällä johdosta. Suojaa johto kuumuudelta, öljyltä ja teräviltä reunoilta.
- **Hoida kompressoria huolella**  
Pidä kompressori puhtaana voidaksesi työskennellä hyvin ja turvallisesti. Noudata huoltomääräyksiä. Tarkista pistoke ja johto säännöllisin väliajoin, ja toimita ne asiantuntevan ammattiliikkeen vaihdettavaksi, jos huomaat vaurioita. Tarkista jatkojohdot säännöllisesti ja vaihda vahingoittunut johto.
- **Irroita kaikki verkkopistokkeet**  
kun kompressoria ei käytetä tai sitä huolletaan.
- **Vältä tahatonta käynnistystä**  
Varmistu siitä, että laite on kytketty pois ennen verkkoliitäntää.
- **Jatkojohto ulkona**  
Käytä ulkona vain tähän soveltuvia, vastavasti merkittyjä jatkojohtoja.
- **Ole aina valppaana**  
Seuraa työsi kulkua. Työskentele järkevasti. Älä käytä kompressoria, jos olet hajamielinen.
- **Tarkista kompressorin vauriot**  
Ennen kompressorin käytön jatkamista on suojaa varusteiden tai vähän vahingoittuneiden osien esteetön, säännönmukainen toiminta tarkistettava. Tarkasta, että liikkuvien osien toiminto on häiriötön ja etteivät ne jää kiinni tai ole vahingoittuneet. Kaikkien osien tulee olla oikein asennettuja ja niiden tulee täyttää niille asetetut edellytykset. Vahingoittuneet turvalaitteet ja osat on korjattava tai vaihdettava asianmukaisesti ammattiliikkeessä, mikäli käyttöohjeessa ei ole toisin sanottu. Vahingoittuneet kytkimet on korjattava ammattiliikkeessä. Älä käytä sellaisia työkaluja,

joiden kytkin ei toimennu oikein.

- **Huomio!**  
Oman turvallisuutesi vuoksi käytä aina vain valmistajan ohjeissa suositeltuja lisävarusteita ja lisälaitteita. Muiden kuin käyttöohjeessa tai luettelossa mainittujen työkalujen tai lisätarvikkeiden käyttö voi aiheuttaa loukkaantumisvaaran.
- **Korjaukset tekee vain alan ammattimies**  
Korjaukset saa suorittaa vain asiantunteva sähkömies, muuten voi niistä aiheutua käyttäjälle onnettomuuksia.
- **Melunpäästöt**  
Käytä kuulosuojuksia kompressorin käydessä.
- **Liitäntäjohdon vaihto**  
Jos liitäntäjohto on vahingoittunut, niin valmistajan tai sähköalan ammattihenkilön tulee vaihtaa se uuteen, jotta vältetään vaaratilanteet.

#### **Paineilman ja puhalluspistoolien käyttöä koskevat turvallisuusmääräykset**

- Ahtimen ja johtojen käyttölämpötilat ovat korkeat. Kosketus aiheuttaa palovammoja.
- Ahtimen imemien kaasujen tai höyryjen on oltava ilman aineosia, jotka voivat johtaa ahtimen paloon tai räjähdykseen.
- Letkuliitosta irroitettaessa on liitoskappaleesta pidettävä kiinni, ettei se aiheuta vammoja sinkoutumalla irti.
- Paineilmapistoolia käsitellessä on käytettävä suojalaseja. Roskat ja poispuhallettu lika voivat helposti aiheuttaa vammoja.
- Paineilmapistoolia ei saa suunnata kohti ihmisiä, eikä sillä myöskään saa puhdistaa päällepuettuja vaatekappaleita.

## **2. Laitteen kuvaus ja toimituksen sisältö**

### **2.1 Laitteen kuvaus (kuvat 1-3)**

1. Kotelo
2. Varustelokero
3. Paineilmaletku pikaliittimellä
4. Päälle-/pois-katkaisin
5. Kantokahva
6. Renkaantäyttömittari
7. Puhallussovitin
8. Lisävarustelokero sovitinsarjalle
9. Tukijalka
10. Renkaantäyttömittarin pidike

### **2.2 Toimituksen sisältö**

Tarkasta tässä kuvatun toimitusselostuksen avulla, että tuote on täysimääräinen. Jos osia puuttuu, ota viimeistään 5. arkipäivänä oston jälkeen yhteyttä asiakaspalveluumme tai siihen myyntipisteeseen, josta olet ostanut laitteen, ja esitä vastaava ostotosite. Huomioi tässä myös tämän ohjekirjan lopussa olevat asiakaspalveluohjeet ja takuusuoritustaulukko.

- Avaa pakkaus ja ota laite varovasti pakkauksesta.
- Poista pakkausmateriaalit sekä pakkaus- ja kuljetusvarmistukset (mikäli käytetty).
- Tarkasta, onko toimitus täysilukuinen.
- Tarkasta, onko laitteessa ja varusteissa kuljetusvaurioita.
- Säilytä pakkaus, mikäli mahdollista, takuujan loppuun saakka.

#### **Huomio!**

**Laite ja pakkausmateriaalit eivät ole lasten leikkikaluja! Lapset eivät saa leikkiä muovipusseilla, kelmuilla tai pienillä osilla! Niistä uhkaa nielaisu- ja tukehtumisvaara!**

- Kompressori
- Renkaantäyttömittari
- Puhallussovitin
- 3-osainen sovitinsarja
- Alkuperäiskäyttöohjeen käännös


## **3. Määräysten mukainen käyttö**

Kompressori on tarkoitettu kehittämään paineilmaa paineilmakäyttöisiä työkaluja varten.

Konetta saa käyttää ainoastaan sille määrättyyn tarkoitukseen. Kaikkinainen tämän ylittävä käyttö ei ole määräysten mukaista. Kaikista tästä aiheutuvista vahingoista tai loukkaantumista on vastuussa laitteen omistaja/käyttäjä eikä suinkaan sen valmistaja.

Ole hyvä ja ota huomioon, että laitteitamme ei ole suunniteltu ja valmistettu käytettäväksi pienteollisuus- tai teollisuustarkoituksiin. Emme siksi ota mitään vastuuta vaurioista, jos laitetta käytetään pienteollisuus-, käsityöläis- tai teollisuustyöpaikoilla tai näihin verrattavissa olevissa toimissa.

## 4. Tekniset tiedot

Verkkoliitäntä: ..... 220-240 V ~ 50 Hz  
 Moottorin teho: ..... 1,1 kW S3 15%  
 Joutokäyntikierrosluku n0 (pumppu): ..3750 min<sup>-1</sup>  
 Joutokäyntikierrosluku n0 (moottori): 15000 min<sup>-1</sup>  
 Käyttöpaine bar: ..... enint. 8  
 Teor. imuteho l/min.: ..... 190  
 Antoteho (paineilma) 7 baarissa: ..... 55 litraa/min  
 Antoteho (paineilma) 4 baarissa: ..... 83 litraa/min  
 Äänen tehotaso LWA dB: ..... 97  
 Mittausepä tarkkuus KWA ..... 1,91 dB  
 Äänen painetaso LpA dB: ..... 76  
 Mittausepä tarkkuus KpA ..... 1,91 dB  
 Suojalaji: ..... IP20  
 Laitteen paino kg: ..... n. 5,3 kg  
 Suojaluokka ..... II / 

### Vaara!

#### Melu ja värinä

Melu- ja värinäarvot on mitattu standardin EN ISO 3744 mukaisesti.

Käyttötapa S3 - 15 % - 10 min: S3 = jaksottaiskäyttö ilman käynnistymisvaiheen vaikutusta. Tämä tarkoittaa, että 10 minuutin ajanjakson aikana suurin käyttöaika on 15 % (1,5 minuuttia).

## 5. Ennen käyttöönottoa

Tarkasta ennen laitteen liittämistä sähköverkkoon, että tyyppikilven tiedot vastaavat käytettävän verkkovirran tietoja.

- Tarkasta, onko laitteessa kuljetusvaurioita. Ilmoita mahdolliset vauriot heti sille kuljetusyritykselle, joka on toimittanut kompressorin.
- Kompressorin tulisi asettaa käyttäjälaitteen lähelle.
- Pitkiä ilmajohtoja ja pitkiä sähköjohtoja (jatkojohtoja) tulee välttää.
- Huolehdi kuivasta, pölyttömästä imuilmasta.
- Älä aseta kompressorin kostean tai märkään tilaan.
- Kompressorin saa käyttää vain sopivissa tiloissa (hyvin tuuletettu ympäristön lämpötila +5°C ... 40°C). Huoneessa ei saa olla pölyä, happeja, höyryjä, räjähtäviä tai tulenarkoja kaasuja.
- Kompressorin sopii käytettäväksi kuivissa tiloissa. Sen käyttö ei ole sallittu alueilla, joissa

työskennellään roiskeveden kera.

- Käytä laitetta ainoastaan kiinteällä, tasaisella alustalla
- Aseta kompressorin käytön ajaksi kompressorin takaseinään kiinnitetyille kumitassuille.
- Huomio! Kun kompressorin sammutetaan, niin liiallinen ilma poistuu turvaventtiilistä. Tämä johtuu rakenteesta eikä ole häiriö.

## 6. Käyttö

### 6.1. Verkkoliitäntä

Tarkasta ennen käyttöönottoa, että käytettävissä oleva verkkojännite vastaa laitteen tyyppikilvessä annettua käyttöjännitettä. Pitkät liitäntäjohtot sekä jatkojohtot, johtokelat jne. aiheuttavat jännitehäviötä ja saattavat vaikeuttaa moottorin käynnistymistä. Alhaisissa, alle +5 °C lämpötiloissa moottorin käynnistyminen on vaikeaa raskaskulkuisuuden vuoksi.

### 6.2 Pois-/päälle-katkaisin (4)

Siirrä päälle-/pois-katkaisin (4) käynnistämistä varten asentoon 1. Sammuttamista varten päälle-/pois-katkaisin (4) käännetään asentoon 0.

### 6.3 Paineilmaletku pikaliittimellä (3)

#### Liitäntä:

Työnnä paineilmatyökalusi nippa pikaliittimeen, holkki ponnahtaa automaattisesti eteenpäin.

#### Irrotus:

Vedä holkkia taaksepäin ja ota työkalu pois. Varo! Pikaliittimen irrottamisen aikana tulee letkun liitinkappaleella pitää kädellä paikallaan, jotta vältetään taaksepäin ponnahtavan letkun aiheuttamilta tapaturmilta.

### 6.4 Rengaspainemittari sovitinten kera (kuva 2)

#### Työpaine baareina: 0-8

#### Käyttötarkoitus:

Rengaspainemittarin avulla voit täyttää renkaat helposti ja tarkasti. Manometrin avulla voit tarkastaa renkaan paineen. Sisäänrakennetulla päästöventtiilillä (e) voit alentaa renkaan liian korkeaa painetta.

Tarkasta täytön jälkeen renkaiden säädetty ilmanpaine vakautetulla mittarilla, esim. huoltoasemalla.

Rengaspainemittari on varustettu autonrenkaiden venttiiliosovittimella.

Mukana toimitettujen sovittimien avulla voidaan täyttää myös muita venttiilityyppisiä.

#### Käyttö puhalluspistoolina (kuva 3)

Jos haluat käyttää rengaspainemittaria puhalluspistoolina, niin ensin täytyy kiertää autonrenkaiden venttiiliosovittimella varustettu letku irti. Sitten voit ruuvata puhallussovittimen (7) rengaspainemittariin.

#### Käyttötarkoitus:

Onkaloiden tai huonosti tavoitettavien kohtien puhdistamiseen / tyhjäksi puhaltamiseen, sekä likaantuneiden työvälineiden puhdistamiseen. Portaattomasti toimentuva liipaisinvipu mahdollistaa paineilman tarkan annostelun.

Älä ylitä 8 baarin suurinta käyttöpainetta (se on merkitty myös rengaspainemittarin takasivulle).

#### 6.5 Sovittinsarjan käyttöohje

Seuraavasta katsauksesta löydät ohjeet sovittimien oikeaan käyttöön erilaisten venttiilien kera (sovittimen liittäminen kompressorin näytetään kuvassa 7!).

- **Palloneula (kuva 4)**

Käyttöalue: Pallojen täyttämiseen. Palloneulaa voidaan käyttää erilaisten pallojen täyteenpumpppaamiseen. **VINKKI:** Jotta venttiili ei vahingoitu, tulisi palloneulaa kostuttaa hieman ennen sen sisäänvientiä.

- **Venttiiliosovitin (kuva 5)**

Käyttöalue: Sopii polkupyöränrenkaiden pika- ja Presta-venttiileihin. Venttiiliosovitin mahdollistaa polkupyöränrenkaiden helpon täyttämisen.

- **Kartiomainen yleissovitin (kuvat 6)**

Käyttöalue: Yleissovittinta voidaan käyttää ilmapatjojen ja samankaltaisten esineiden täyttämiseen.

**Vaara!** Älä koskaan kohdista ilmapvirtaa itseesi tai muihin henkilöihin tai eläimiin päin!

**Varo!** Jos esineisiin täytetään suurempi kuin suositeltu paine, niin tästä voi aiheutua vahinkoa esineisiin tai lähellä oleville ihmisille!

#### 6.6 Käyttäytyminen poikkeus-/häätätilanteissa

1. Pysäytä työskentely.
2. Sammuta laite.
3. Irrota verkkopistoke

#### 6.7 Käytön jälkeen

1. Sammuta laite.
2. Irrota verkkopistoke
3. Poista laitteesta kaikki siihen liitetyt varusteet, kuten esim. letku, rengaspainemittari, jne.
4. Anna laitteen jäähtyä ennen korjausta tai puhdistusta.
5. Tarkasta, onko laitteessa vaurioita.

### 7. Verkkojohdon vaihtaminen

#### Vaara!

Kun tämän laitteen verkkajohto vahingoittuu sen on korvattava joko valmistaja tai hänen asiakas-, huolto- ja varaosapalvelunsa tai vastaavan pätevyyden omaava henkilö, jotta vaaratilanteita ei pääse syntymään.

### 8. Puhdistus, huolto ja varaosatilaus

#### Vaara!

**Irrota verkkopistoke ennen kaikkia puhdistus- ja huoltotoimia.**

#### Vaara!

**Odota, kunnes tiivistin on jäähtynyt täysin! Palovamman vaara!**

#### Vaara!

**Sammuta laite aina käytön päätyttyä ja irrota verkkopistoke.**

#### 8.1 Puhdistus

- Pidä turvalaitteet, ilmaraot ja moottorin runko niin puhtaina pölystä ja liasta kuin suinkin mahdollista. Pyyhi laite puhtaalla rievulla tai puhalla lika pois paineilmalla käyttäen alhaisinta paineasetusta.
- Suosittelemme laitteen puhdistamista aina heti käytön jälkeen.
- Puhdista laite säännöllisin väliajoin kostealla rievulla käyttäen hieman saippuaa. Älä käytä puhdistusaineita tai liuottimia; ne saattavat syövyttää laitteen muoviosia. Huolehdi siitä, ettei laitteen sisälle pääse vettä. Veden tunkeutuminen sähkötyökaluun lisää sähköiskun vaaraa.

- Letku ja ruiskutustyökalut tulee ennen puhdistusta irrottaa kompressorista. Kompressorია ei saa puhdistaa vedellä, liuottimilla tms.

### 8.2 Hiiliharjat

Jos kipinöitä syntyy ylettömästi, anna sähköalan ammattihenkilön tarkastaa hiiliharjojen kunto.

**Vaara!** Hiiliharjojen vaihdon saa tehdä vain sähköalan ammattihenkilö.

### 8.3. Säilytys

#### **Vaara!**

Irrota verkkopistoke, poista ilma laitteesta ja kai-kista siihen liitetyistä paineilmatyökaluista. Säilytä kompressorია niin, että sitä ei voi ottaa luvattomasti käyttöön.

#### **Vaara!**

**Säilytä kompressorია vain kuivissa tiloissa poissa sitä luvatta käyttävien henkilöiden ulottuvilta. Älä kallista laitetta, säilytä se vain pystyasennossa!**

### 8.4 Kuljetus

- Kuljeta laitetta vain työntökahvan avulla.
- Suojaa laitetta odottamattomilta töytäisilyltä tai tärinältä.

### 8.5 Huolto

Laitteen sisäpuolella ei ole mitään huoltoa tarvits-  
evia osia.

### 8.6 Varaosatilaus:

Varaosia tilatessasi anna seuraavat tiedot:

- Laitteen tyyppi
- Laitteen tuotenumero
- Laitteen tunnusnumero
- Tarvittavan varaosan varaosanumero.

Ajankohtaiset hinnat ja muut tiedot löydät osoit-  
teesta [www.Einhell-Service.com](http://www.Einhell-Service.com)

## 9. Käytöstäpoisto ja uusiokäyttö

Laite on pakattu kuljetuspakkaukseen, jotta välte-  
tään kuljetusvauriot. Tämä pakkaus on raaka-ai-  
netta ja sitä voi siksi käyttää uudelleen tai sen voi  
toimittaa kierrätyksen kautta takaisin raaka-aine-  
kiertoon. Laite ja sen varusteet on valmistettu eri  
materiaaleista, kuten esim. metallista ja muoveis-  
ta. Vialliset laitteet eivät kuulu kotitalousjätteisiin.  
Laite tulee toimittaa asianmukaiseen keräyspis-  
teeseen ammattitaitoista hävittämistä varten. Jos  
et tiedä, missä on tällainen keräyspiste, tiedustele  
asiaa kuntasi hallinnosta.

## 10. Mahdolliset häiriönsyyt

Ongelma	Syy	Ratkaisu
Kompressori ei käy	<ol style="list-style-type: none"> <li>1. Ei verkkovirtaa</li> <li>2. Verkköjännite liian alhainen</li> <li>3. Ulkolämpötila liian alhainen</li> <li>4. Moottori ylikuumentunut</li> </ol>	<ol style="list-style-type: none"> <li>1. Tarkasta johto, verkkopistoke, varoke ja pistorasia</li> <li>2. Vältä liian pitkiä jatkojohtoja. Käytä jatkojohtoa, jonka johdinhalkaisija on riittävän suuri</li> <li>3. Älä käytä alle +5°C ulkolämpötilassa</li> <li>4. Anna moottorin jäähtyä tai poista ylikuumentumisen syy</li> </ol>
Kompressori käy, mutta painetta ei ole	<ol style="list-style-type: none"> <li>1. Takaiskuventtiili ei ole tiivis</li> <li>2. Tiivisteet ovat rikki</li> </ol>	<ol style="list-style-type: none"> <li>1. Vaihda takaiskuventtiili uuteen</li> <li>2. Tarkasta tiivisteet, anna alan korjaamon vaihtaa vialliset tiivisteet uusiin</li> </ol>
Kompressori käy, manometrissä näkyy painetta, mutta työkalut eivät käy	<ol style="list-style-type: none"> <li>1. Letkuliitokset eivät ole tiiviit</li> <li>2. Pikaliitin ei ole tiivis</li> </ol>	<ol style="list-style-type: none"> <li>1. Tarkasta paineilmaletku ja työkalut, vaihda tarvittaessa uuteen</li> <li>2. Tarkasta pikaliitin, vaihda tarvittaessa uuteen.</li> </ol>

FIN



Koskee ainoastaan EU-maita

Älä heitä sähkötyökaluja kotitalousjätteisiin!

Euroopan direktiivin 2012/19/EY loppuunkäytetyistä sähkö- ja elektronisista laitteista ja sen kansalliseksi laiksi muuntamisen mukaan tulee käytetyt sähkötyökalut koota erikseen ja toimittaa ne ympäristöystävälliseen kierrätykseen.

Kierrätysvaihtoehto takaisinlähetykselle:

Sähkölaitteen omistaja on veloitettu laitteen palauttamisen vaihtoehtona vaikuttamaan siihen, että hänen luovuttamansa omaisuus hävitetään asianmukaisesti. Loppuun käytetty laite voidaan tätä varten luovuttaa myös keräyspisteeseen, joka suorittaa sen käytöstäpoiston kansallisten kierrätystalous- ja jätehuoltolakien tarkoittamalla tavalla. Tämä ei koske käytettyihin laitteisiin liitettyjä lisävarusteita ja apuvälineitä, joissa ei ole sähköosia.

Tuotetodokumentointi ja tuotteen mukana toimitettujen papereiden osittainenkin kopiointi tai muu monistaminen on sallittu ainoastaan Einhell Germany AG:n nimenomaisella luvalla.

Oikeus teknisiin muutoksiin pidätetään



## Asiakaspalvelutiedot

Meillä on kaikissa takuutodistuksessa mainituissa maissa päteviä asiakaspalvelusta huolehtivia kumppaneita, joiden yhteystiedot löydät takuutodistuksesta. Heidän kautta voit saada kaikki asiakaspalvelut, kuten korjaukset, varaosien ja kulumaosien sekä tarvittavien käyttömateriaalien toimitukset.

Huomaa, että seuraaviin tämän tuotteen osiin kohdistuu käytöstä johtuvaa, luonnollista kulumista, ja että seuraavia osia tarvitaan käyttömateriaaleina.

Laji	Esimerkki
Kuluvat osat*	Kiilahihna, ilmansuodatin
Käyttömateriaali / käyttöosat*	
Puuttuvat osat	

\* ei välttämättä kuulu toimitukseen!

Puutteellisuuksien tai vikojen ilmetessä pyydämme ilmoittamaan virheestä verkossa sivustoon [www.Einhell-Service.com](http://www.Einhell-Service.com). Ole hyvä ja anna vian tarkka kuvaus ja vastaa sen lisäksi joka tapauksessa seuraaviin kysymyksiin:

- Onko laite toiminut jo ainakin kerran, vai oliko se jo alusta lähtien viallinen?
- Havaitko jotain erikoista ennen vian ilmenemistä (oireita ennen vikaa)?
- Mikä mielestäsi on laitteessa vikana (pääasiallinen vika)?  
Kuvaa tätä toimintavirhettä.

## Takuutodistus

Arvoisa asiakas,

tuotteemme läpikäyvät erittäin tiukan laadunvalvontatarkastuksen. Mikäli tämä laite ei kuitenkaan toimi moitteettomasti, valitamme tapahtunutta suuresti ja pyydämme sinua kääntymään teknisen asiakaspalvelumme puoleen käyttäen tässä takuukortissa annettua osoitetta. Selvitämme asian mielellämme myös puhelimitse allaolevan palvelunumeron kautta. Takuuvaateiden esittämistä koskevat seuraavat määräykset:

1. Nämä takuuehdot koskevat ainoastaan kuluttajia, ts. luonnollisia henkilöitä, jotka eivät käytä tätä tuotetta sen enempää pienteollisessa kuin muussakaan itsenäisessä ammatinharjoituksessa. Nämä takuuehdot säätelevät täydentäviä takuusuorituksia, jotka allamainittu valmistaja lupaa uusien laitteidensa ostajille lakimääräisen takuun lisäksi. Ne eivät vaikuta lakimääräisiin takuusuoritusvaateisiin millään tavalla. Takuumme on sinulle maksuton.
2. Takuusuoritus kattaa ainoastaan sellaiset hankkimasi allamainitun valmistajan uuden laitteen puutteellisuudet, jotka todistettavasti aiheutuvat materiaali- tai valmistusvirheistä, ja se on rajattu valintamme mukaan ainoastaan näiden laitteen vikojen korjaamiseen tai laitteen korvaamiseen uudella.  
Ole hyvä ja ota huomioon, että laitteitamme ei ole suunniteltu käytettäväksi pienteollisuus-, käsityöläis- tai ammattitarkoituksiin. Takuusopimusta ei siksi synny, jos laitetta on takuun kestoaikana käytetty pienteollisuus-, käsityöläis- tai teollisuustyöpaikoilla tai siihen on kohdistunut näihin verrattavissa oleva rasitus.
3. Antamamme takuu ei kata näitä vaurioita:
  - laitteessa esiintyneet vauriot, jotka aiheutuvat asennusohjeen noudattamatta jättämisestä tai asiantuntemattomasta asennuksesta, käyttöohjeen noudattamatta jättämisestä (kuten esim. liitäntä väärään verkkojännitteeseen tai virtalajiin) tai huolto- ja turvallisuusmääräysten laiminlyönnistä tai laitteen altistamista epänormaaleille ympäristöolosuhteille tai puutteellisesta hoidosta ja huollosta.
  - laitteessa esiintyneet vauriot, jotka aiheutuvat määräysten vastaisesta tai virheellisestä käytöstä (esim. laitteen ylikuormitus tai hyväksymättömien liitostyökalujen tai varusteiden käyttö), vieraiden esineiden tunkeutumisesta laitteeseen (esim. hiekka, kivet tai pöly, kuljetusvauriot, väkivoiman käytöstä tai ulkopuolisista tekijöistä (esim. putoamisesta aiheutuneet vahingot).
  - laitteessa tai sen osissa esiintyneet vauriot, jotka aiheutuvat käytöstä johtuvasta, tavanomaisesta tai muuten tavallisesta kulumisesta.
4. Takuuajan kesto on 24 kuukautta ja se alkaa laitteen ostopäivästä. Takuuvaateet tulee esittää ennen takuuajan päättymistä kahden viikon kuluessa siitä, kun olet havainnut vian. Takuuvaateiden esittäminen takuuajan päätyttyä ei ole mahdollista. Laitteen korjaus tai vaihto ei johda takuuajan pitenemiseen tai laitteen tai siihen mahdollisesti asennettujen varaosien takuuajan alkamiseen uudelleen alusta. Tämä koskee myös paikan päällä suoritettuja palveluja.
5. Viallista laitetta koskevat takuuvaateet tulee esittää osoitteella: [www.Einhell-Service.com](http://www.Einhell-Service.com). Pidä uuden laitteesi ostosite tai muu ostonäyttö valmiina. Ilman vastaavia tositteita tai tyyppikilpeä meilte lähetettyjen laitteiden osalta takuuvaateet on suljettu pois, koska mahdollisuudet laitteen tunnistamiseen puuttuvat. Mikäli takuumme kattaa laitteen vian, asiakkaalle toimitetaan korjattu tai uusi laite viipymättä.

Tietysti korjaamme mielellämme korvausta vastaan myös sellaiset laitteiden viat, jotka eivät kuulu tai eivät enää kuulu takuumme piiriin. Lähetä tätä varten laite teknisen asiakaspalvelumme osoitteeseen.

Kuluvien osien, käyttöosien ja puuttuvien osien suhteen viittaamme tämän takuun rajoituksiin, jotka on selostettu tämän käyttöohjeen asiakaspalvelutiedoissa.



**Oht!** - vigastusohu vähendamiseks lugege kasutusjuhendit



**Ettevaatus!** Kasutage kõrvaklappe. Müra võib põhjustada kuulmiskaotust.



**Hoiatus** elektripinge eest



**Hoiatus!** Üksus on kaugjuhtimisel ja võib käivituda ilma hoiatuseta.



**Hoiatus!** Üksus hakkab sisselülitusrõhu alanemise korral hoiatuseta tööle!

**Oht!**

Vigastuste ja kahjustuste vältimiseks tuleb seadme kasutamisel võtta tarvitusele mõningad ohutusabinõud. Seepärast lugege kasutusjuhend / ohutusjuhised hoolikalt läbi. Hoidke need korralikult alles, et informatsioon oleks teil igal hetkel käeulatuses. Kui peaksite seadme teisele isikule edasi andma, siis andke talle ka kasutusjuhend / ohutusjuhised. Me ei võta endale vastutust õnnetuste või kahjude eest, mis tekivad käesoleva juhendi ja ohutusjuhiste mittejärgimisel.

**1. Ohutusjuhised**

Vastavad ohutuseeskirjad leiab kaasasolevast brošüürist.

**Oht!****Lugege kõiki ohutusjuhiseid ja juhendeid.**

Ohutusjuhiste ja juhendite eiramine võib põhjustada elektrilöögi, põletuse ja/või raskeid vigastusi.

**Hoidke kõik ohutusjuhised ja juhendid alles.**

Seda seadet ei tohi kasutada piiratud füüsiliste, sensoorsete või vaimsete võimete inimesed (kaasa arvatud lapsed) või kogemuste ja/või teadmisteta isikud; kui siis ainult pädeva isiku järelevalve all või kui neid on õpetatud seadet kasutama. Lapsi tuleb jälgida, kontrollimaks, et nad seadme-ga ei mängi.

**Oht! Kompressori kasutamisel tuleb järgida kaitseks elektrilöögi, vigastuste ja tulekahjuohtude eest järgmisi põhilisi ohutusabinõusid. Enne seadme kasutamist lugege need juhised läbi ja järgige neid.**

- **Hoidke töötsoon korras**  
Korralagedus töötsoonis põhjustab õnnetusi.
- **Arvestage keskkonnamõjusid**  
Ärge jätke kompressorit vihma kätte. Ärge kasutage kompressorit niiskes või märjas keskkonnas. Hoolitsege korraliku valgustatuse eest. Ärge kasutage kompressorit süttivate vedelike või gaaside läheduses.
- **Kaitske end elektrilöögi eest**  
Vältige füüsilist kontakti maandatud detailidega, nt torud, küttekehad, pliivid, külmkapid.
- **Hoidke lapsed eemal!**  
Ärge laske teistel isikutel kompressorit ega juhete puudutada, hoidke nad oma töötsoonist eemal.
- **Hoidke kompressorit ohutus kohas**  
Hoidke mittekasutatavat kompressorit kuivas,

lukustatud ruumis ja lastele kättesaamatus kohas.

- **Ärge koormake kompressorit üle**  
Parem ja ohutum on töötada nimetatud karakteristikute piirides.
- **Kandke sobivat tööriietust**  
Ärge kandke avaraid rõivaid ega ehteid. Need võivad liikuvate osade külge kinni jääda. Vabast õhus töötamisel on soovitatav kasutada kummikindaid ja libisemiskindlaid jalanõusid. Pikkade juuste puhul kasutage juuksevärku.
- **Ärge kasutage kaablit valel otstarbel**  
Ärge tõmmake kompressori juhtmetest ning ärge kasutage juhete selleks, et pistik pistikupesast välja tõmmata. Kaitske kaablit kuumuse, õli ja teravate nurkade eest.
- **Hoolitsege kompressori eest korralikult**  
Hoidke kompressor puhas, et see hästi ja ohutult töötaks. Järgige hoolduseeskirju. Kontrollige regulaarselt tööriista pistikut ja kaablit ning laske see kahjustuste korral spetsialistil vahetada. Kontrollige regulaarselt pikendusjuhet ja vahetage kahjustatu välja.
- **Tõmmake võrgupistik välja**  
mittekasutamisel, enne hooldust.
- **Vältige ettekavatsematut käivitamist**  
Vooluvõrku ühendamisel kontrollige, kas seade on lülitist väljalülitatud.
- **Pikendusjuhe vabas õhus**  
Vabas õhus kasutage ainult selleks ettenähtud ja vastavalt märgistatud pikendusjuhet.
- **Olge alati tähelepanelik**  
Jälgige oma tööd. Toimige arukalt. Ärge kasutage kompressorit, kui Te ei suuda keskenduda.
- **Kontrollige, kas kompressoril on kahjustusi**  
Enne kompressori edasist kasutamist kontrollige hoolikalt kaitseseadeldiste või kergelt kahjustatud osade laitmatut ja sihipäraselt funktsioneerimist. Kontrollige, kas liikuvad osad funktsioneerivad korralikult ega kiilu kinni ning kas detailid on kahjustatud. Seadme ohutuse tagamiseks peavad kõik detailid olema õigesti paigaldatud. Kahjustatud kaitseseadeldised ja detailid tuleb lasta klienditeenindustöökohas remontida või vahetada, kui kasutusjuhendis ei ole kirjas teisiti. Katkised lülitid tuleb lasta klienditeenindustöökohas vahetada. Ärge kasutage tööriista, mis ei lase end lülitist sisse ja välja lülitada.
- **Tähelepanu!**  
Teie enda ohutuse pärast kasutage ainult selliseid tarvikuid ja lisaseadmeid, mis on nimetatud kasutusjuhendis või tootja poolt

soovitatud või nimetatud. Kasutusjuhendis või kataloogis mittedeclareeritud lisaseadmete või tarvikute kasutamine võib põhjustada vigastuste ohtu.

- **Remont ainult elektrikutel**

Remonti tohivad teostada ainult elektrikud, vastasel juhul võivad kasutajaga õnnetused juhtuda.

- **Müra**

Kandke kompressori kasutamisel kõrvaklappe.

- **Ühendusjuhtme vahetamine**

Kui ühendusjuhe on kahjustatud tuleb see ohtude vältimiseks lasta tootjal või elektrikul vahetada.

### Ohutusjuhised suruõhu ja suruõhupüstoliga töötamiseks

- Töötamisel muutuvad kompressor ja voolikud kuumaks. Nende puudutamine võib põhjustada põletusi.
- Kompressorisse imetavad gaasid või aurud tuleb hoida vabad sellistest lisanditest, mis võivad kompressoris tulekahju või plahvatuse põhjustada.
- Voolikuühenduse vabastamisel tuleb vooliku ühendusdetail käega kinni hoida, et vältida vigastusi tagasipaiskuva vooliku tõttu.
- Kandke suruõhupüstoliga töötamisel kaitseprille. Võõrkehade ja eemalepaiskuvad detailid võivad kergesti vigastusi põhjustada.
- Ärge suunake suruõhupüstolit inimestele ega puhastage seljasolevaid riideid.

## 2. Seadme kirjeldus ja tarnekomplekt

### 2.1 Seadme kirjeldus (joonis 1-3)

1. Korpused
2. Lisatarvikute sahtel
3. Kiirliitmikuga suruõhuvoolik
4. Sisse-/väljalülitusnupp
5. Transpordikäepide
6. Rehvirõhumõõdik
7. Suruõhuadapter
8. Lisatarvikute sahtel Adapterikomplekt
9. Tugijalg
10. Rehvirõhumõõdiku hoidik

### 2.2 Tarnekomplekt

Kontrollige loendi alusel, kas tarnekomplektis on kõik vajalikud osad. Juhul, kui mõni osa on puudu, pöörduge hiljemalt 5 tööpäeva jooksul pärast

kauba ostmist meie teeninduskeskusesse või lähimasse pädevasse ehitusmaterjalide kauplusesse ning esitage kehtiv ostukviitung. Järgige siinkohal juhendi lõpus esitatud garantiitingimustes olevat garantiitabelit.

- Avage pakend ja võtke seade ettevaatlikult välja.
- Eemaldage pakkematerjal ning pakke- ja transporditoed (kui on olemas).
- Kontrollige, kas tarnekomplekt on terviklik.
- Kontrollige, ega seadmel ja tarvikutel pole transpordikahjustusi.
- Hoidke pakend võimalusel kuni garantiiaja lõpuni alles.

### Oht!

**Seade ja pakkematerjal ei ole laste mänguasjad! Lapsed ei tohi kilekottide, fooliumi ja pisidetailidega mängida! Oht alla neelata ja lämbuda!**

- Kompressor
- Rehvirõhumõõdik
- Suruõhuadapter
- 3-osaline adapterikomplekt
- Originaalkasutusjuhend

## 3. Sihipärane kasutamine

Kompressor on ette nähtud suruõhu tootmiseks suruõhutööriistade jaoks.

Masinat võib kasutada ainult sihipärasel otstarbel. Igasugune teisel otstarbel kasutamine ei ole sihipärane. Kõigi sellest tulenevate kahjude või vigastuste eest vastutab kasutaja/käitaja ja mitte tootja.

Võtke palun arvesse, et meie seadmed ei ole konstrueeritud ettevõtluses, käsitööstuses ega tööstuses kasutamise otstarbel. Me ei anna mingit garantiid, kui seadet kasutatakse ettevõtluses, käsitööstuses või tööstuses jt sarnastel tegevusaladel.

## 4. Tehnilised andmed

Võrgutoide: .....	220-240 V ~ 50 Hz
Mootori võimsus: .....	1,1 kW, S3 (15%)
Tühikäigu pöörlemissagedus n0 (pump) .....	3750 min <sup>-1</sup>
Tühikäigu pöörlemissagedus n0 (mootor) .....	15000 min <sup>-1</sup>
Töörõhk baarides: .....	kuni 8 baari
Teoreetiline imemisvõimsus l/min: .....	190
Väljalaskevõimsus (suruõhk) 7 baari juures: .....	55 l/min
Väljalaskevõimsus (suruõhk) 4 baari juures: .....	83 l/min
Helirõhutase LWA dB: .....	97
Hälve KWA .....	1,91 dB
Helirõhutase LpA: .....	76
Hälve KpA .....	1,91 dB
Kaitseklass: .....	IP20
Seadme kaal kg: .....	umbes 5,3 kg
Ohutuskategooria: .....	II/III

### Oht!

#### Müra ja vibratsioon

Müra- ja vibratsiooniväärtused tehti kindlaks standardi EN ISO 3744 järgi.

Töörežiim S3 - 15% -10 min: S3 = tsükliline režiim ilma käivitusprotsessi mõjuta. See tähendab, et 10 min jooksul on maksimaalne tööaeg 15% (1,5 min).

## 5. Enne kasutuselevõttu

Enne ühendamist veenduge, et tüübisildil toodud andmed vastavad võrguandmetele.

- Kontrollige, kas seadmel on transpordikahjustusi. Teavitage võimalikest kahjustustest koheselt transpordiettevõtetele, mille kaudu kompressor tarniti.
- Kompressor tuleb üles seada tarbija lähedusse.
- Vältige pikki õhuvoolikuid ja pikki toitejuhtmeid (pikendusjuhet).
- Hooldage selle eest, et sisseimetav õhk oleks kuiv ja tolmuvaba.
- Ärge pange kompressorit üles niiskesse või märga ruumi.
- Kompressorit võib käitada ainult sobivates ruumides (hästi ventileeritud, temperatuurid

+5 °C kuni 40 °C). Ruumis ei tohi olla tolmu, happeid, auru ega plahvatavaid või süttavaid gaase.

- Kompressor sobib kuivades ruumides kasutamiseks. Seadet ei tohi kasutada kohtades, kus töötatakse veepihustiga.
- Kasutage seadet ainult kõval, tasasel aluspinnal.
- Kasutamise ajaks asetage kompressor selle tagaküljel asuvatele kummist jalgadele.
- Tähelepanu! Kompressori väljalülitamisel eraldub liigne õhk kaitseventiili kaudu. See on tingitud konstruktsioonist ega pole tõrge.

## 6. Käsitsemine

### 6.1. Võrguühendus

Enne kasutuselevõttu veenduge, et võrgupinge vastab masina andmesildil toodud tööpingele. Pikad toitejuhtmed, pikendusjuhtmed, kaablitrumlid jms põhjustavad pingelangust ja võivad mootori käivitumist takistada. Madalatel temperatuuridel alla +5 °C häirib mootori käivitamist hõõrdumine.

### 6.2 Toitelüliti (4)

Seadke toitelüliti (4) sisselülitamiseks asendisse 1. Liigutage toitelüliti (4) väljalülitamiseks asendisse 0.

### 6.3 Kiirliitmikuga suruõhuvoolik (3)

#### Ühendamine:

Lükake suruõhutööriista nippel kiirühendusse, hülss hüppab automaatselt ette.

#### Lahtivõtmine:

Tõmmake hülss tagasi ja eemaldage tööriist selle küljest. Ettevaatust! Kiirliitmiku vabastamisel tuleb ühendusdetaili kinni hoida, et vältida vigastusi tagasipaikse vooliku tõttu.

### 6.4 Adapteritega rehvirõhumõõdik (joonis 2)

Töösurve baarides: 0 kuni 8

#### Kasutusvaldkond:

Rehvirõhumõõdik võimaldab rehvide täispumpamist lihtsalt ja täpselt. Manomeeter on mõeldud rehvirõhu kontrollimiseks. Integreeritud väljalaskeventiili (e) abil on võimalik alandada liiga kõrget rehvirõhku.

Pärast rehvi täitmist kontrollige seadistatud rehvirõhku taadeldud mõõteriista abil, nt tanklas.

Rehvirõhumõõdik on autorehvide ventiilide jaoks varustatud ventiiladapteriga.

Kaasasolevate adapterite abil saab täita ka teiste ventiilitüüpidega rehve.

### Suruõhupüstoli kasutamine (Joonis 3)

Rehvirõhumõõdiku kasutamiseks suruõhupüstolina tuleb kõigepealt voolik koos autorehvide ventiiladapteriga maha kruvida. Nüüd võib suruõhupüstoli adapteri (7) rehvirõhumõõdiku külge kruvida.

### Kasutusvaldkond:

Õõnsuste või raskesti ligipääsetavate kohtade puhastamiseks / läbipuhumiseks ning määratud tööriistade puhastamiseks. Astmeteta kasutatav päästik võimaldab suruõhu täpset doseerimist.

Ärge ületage maksimaalset tööõhku 8 bar (määratud ka rehvirõhumõõdiku tagaküljele).

### 6.5 Adapterikomplekti juhend

Järgnevalt ülevaatest leiata juhised adapterite õigeks kasutamiseks erinevate ventiilide korral (adapteri ühendamiseks kompressoriga vt joonis 7!).

- **Pallinõel (joonis 4)**  
Kasutusvaldkond: Pallide pumpamiseks. Pallinõela saab kasutada mitmesuguste pallide täispumpamiseks.  
**Vihje:** Ventiili kahjustamise vältimiseks peaksite pallinõela enne sissetorkamist niisutama.
- **Ventiiladapter (joonis 5)**  
Kasutusvaldkond: Sobib jalgrattarehvide Blitz- ja Presta-ventiilidele.  
Ventiiladapter võimaldab jalgrattarehvide kergelt täispumpamist.
- **Kooniline universaalne adapter (joonis 6)**  
Kasutusvaldkond: Universaalset adapteri saab kasutada õhkmadratsite jms õhuga täitmiseks.

**Oht!** Ärge suunake suruõhku kunagi iseenda või teiste isikute või loomade suunas!

**Ettevaatust!** Esemete soovitatust suurema rõhuga täitmine võib põhjustada kahjustusi esemetele või läheduses viibivatele isikutele!

### 6.6 Käitumine eri-/hädaolukordades

1. Peatage töö
2. Lülitage seade välja.
3. Tõmmake pistik pistikupesast välja

### 6.7 Pärast kasutamist

1. Lülitage seade välja.
2. Tõmmake pistik pistikupesast välja
3. Demonteerige seadmelt kõik lisatarvikud, nt voolik, rehvirõhumõõdik jne.
4. Laske seadmel enne remonti või puhastamist jahtuda.
5. Kontrollige, kas seadmel on võimalikke kahjustusi.

## 7. Toitejuhtme vahetamine

### Oht!

Kui käesoleva seadme toitejuhe on kahjustatud, tuleb see ohtude vältimiseks lasta tootjal või teda esindaval klienditeenindusel või sarnase kvalifikatsiooniga isikul vahetada.

## 8. Puhastus, hooldus ja varuosade tellimine

### Oht!

**Enne iga puhastus- ja hooldustööd tõmmake pistik pistikupesast välja.**

### Oht!

**Oodake kuni kompressor on täiesti maha jahtunud! Põletusoh!**

### Oht!

**Lülitage seade pärast kasutamist alati välja ja tõmmake võrgupistik välja.**

### 8.1 Puhastamine

- Hoidke kaitseseadised, õhupilud ja mootorikastad võimalikult tolmu- ja mustusevabad. Hõõruge seade puhta rätikuga puhtaks või puhastage suruõhuga madalal survel.
- Soovitame puhastada seadet kohe pärast igit kasutuskorda.
- Puhastage seadet regulaarselt niiske rätiku ja vähese kogusega vedelseebiga. Ärge kasutage puhastusvahendeid või lahusteid, sest need võivad kahjustada seadme plast detaile. Arvestage sellega, et seadme sisemusse ei tohi sattuda vett. Vee sattumine elektriseadmesse suurendab elektrilöögi saamise ohtu.
- Enne puhastamist tuleb voolik ja pihustusri-

istad kompressori küljest ära võtta. Kompressorit ei või puhastada vee, lahustite vms-ga.

### 8.2 Süsiharjad

Ülemäärase sädeluse korral laske kvalifitseeritud elektrikul süsiharju kontrollida.

**Oht!** Süsiharju tohib vahetada ainult kvalifitseeritud elektrik.

### 8.3 Hoiundamine

#### Oht!

Tõmmake võrgupistik pistikupesast välja, laske seadmest ja kõigist ühendatud suruõhuriistadest õhk välja. Pange kompressor nii, et kõrvalised isikud ei saaks seda loata kasutada.

#### Oht!

**Hoidke kompressorit ainult kuivas ja kõrvalistele isikutele ligipääsmatus kohas. Ärge kallutage, hoidke ainult püstiasendis!**

### 8.4 Transport

- Transportige seadet ainult transpordikäepidemest hoides.
- Kaitske seadet juhuslike löökide või vibratsioonide eest.

### 8.5 Hooldus

Seadme sisemuses ei asu muid hooldust vajavaid osi.

### 8.6 Varuosade tellimine

Varuosade tellimisel on vajalikud järgmised andmed:

- Seadme tüüp
- Seadme artiklinumber
- Seadme identifitseerimisnumber
- Vajamineva varuosa varuosanumber

Kehtivad hinnad ja info leiate aadressilt [www.Einhell-Service.com](http://www.Einhell-Service.com).

## 9. Jäätmekäitlus ja taaskasutus

Transpordikahjustuste vältimiseks on seade pakendis. See pakend on toormaterjal ja seega taaskasutatav ning selle saab toorainetöötlusse tagasi toimetada. Seade ja selle tarvikud koosnevad mitmesugustest materjalidest nagu nt metall ja plast. Katkised seadmed ei kuulu olmeprügi hulka. Asjatundlikuks käitlemiseks tuleks seade anda ära vastavasse kogumiskohta. Kui Te ei tea ühtki kogumiskohta, siis küsige teavet kohalikust omavalitsusest.



## 10. Võimalikud rikkepõhjused

Probleem	Põhjus	Lahendus
Kompressor ei tööta	<ol style="list-style-type: none"> <li>1. Võrgupinge puudub</li> <li>2. Võrgupinge on liiga madal</li> <li>3. Välistemperatuur on liiga madal</li> <li>4. Mootor on ülekuumenenud</li> </ol>	<ol style="list-style-type: none"> <li>1. Kontrollige kaablit, võrgupistikut, kaitset ja pistikupesa</li> <li>2. Vältige liiga pikka pikendusjuhet. Kasutage piisava ristlõikega pikendusjuhet.</li> <li>3. Ärge käitage välistemperatuuril alla +5 °C.</li> <li>4. Laske mootoril maha jahtuda ja vajadusel ülekuumenemise põhjus kõrvaldada.</li> </ol>
Kompressor töötab, kuid puudub surve	<ol style="list-style-type: none"> <li>1. Tagasilöögiventil lekib</li> <li>2. Tihendid on katki</li> </ol>	<ol style="list-style-type: none"> <li>1. Vahetage tagasilöögiventil.</li> <li>2. Kontrollige tihendeid, katkised tihendid laske vastavas töökojas vahetada.</li> </ol>
Kompressor töötab, manomeeter näitab survet, kuid tööriistad ei tööta.	<ol style="list-style-type: none"> <li>1. Voolikuühendused lekivad.</li> <li>2. Kiirühendused lekivad.</li> </ol>	<ol style="list-style-type: none"> <li>1. Kontrollige suruõhuvoolikut ja tööriistu, vajadusel vahetage.</li> <li>2. Kontrollige kiirühendusi, vajadusel vahetage.</li> </ol>

EE



Ainult Euroopa Liidu riikidele

Ärge visake elektrilisi tööriistu olmeprügi hulka!

Euroopa Liidu direktiiviga 2012/19/EÜ elektri- ja elektroonikaseadmete jäätmete kohta ja siseriiklikele kohaldamistele tuleb kasutatud elektrilised tööriistad koguda kokku eraldi ja leida neile keskkonnasäästlik taaskasutus.

Taaskasutusalternatiiv tagasisaatmisnõudele:

Elektriseadme omanik on kohustatud omandisuhte lõppemisel alternatiivina tagasisaatmisele kaasa aitama sobivale taaskasutusele. Seega võib vana seadme loovutada ka tagasivõtukohta, mis korraldab selle kõrvaldamise riikliku ringlusmajanduse ja jäätmeseadusandluse tähenduses. Asjasse ei puutu vanade seadmete elektrikomponentideta lisaseadmed ja abivahendid.

Tootedokumentatsiooni ja kaasasolevate dokumentide kordustrukk või muul viisil paljundamine, ka osaliselt, on lubatud ainult Einhell Germany AG loal.

Tehniliste muudatuste õigus reserveeritud

## Hooldusteave

Meil on kõikides garantiitunnistusel loetletud riikides pädevad hoolduspartnerid, kelle kontaktandmed leiate garantiitunnistusest. Nemad on Teie käsutuses seoses mis tahes hooldusküsimustega, nagu remonditööd, varu- ja kuluosade muretsemine või kulumaterjalid.

Tuleb tähele panna, et selle toote korral esineb kasutamisest tulenevaid või loomulikke kulumisilminguidjärgmistel detailidel ning neid detaile käsitletaksekulumaterjalina.

Kategooria	Näide
Kuluosad*	Kiilrihm, õhufilter
Kulumaterjal / Kuluosad*	
Puuduolevad detailid	

\* ei pruugi tingimata tarnekomplektiga kaasas olla!

Puuduste või rikete korral palume Teid registreerida see internetis aadressil [www.Einhell-Service.com](http://www.Einhell-Service.com). Märkige kindlasti vea täpne kirjeldus ja vastake lisaks igal juhul järgmistele küsimustele.

- Kas seade on töötanud või oli ta algusest peale defektne?
- Kas Teile hakkas enne defekti ilmnemist midagi silma (defekti tunnused)?
- Missugune tõrge Teie arvates seadmel on (põhitunnus)? Kirjeldage seda tõrget.

## Garantiitunnistus

Lugupeetud klient!

Meie tooted läbivad range kvaliteedikontrolli. Kui seade ei peaks siiski korralikult töötama, on meil siiralt kahju ja me palume Teil pöörduda meie klienditeenindusse selle garantiitunnistuse lõpus toodud aadressil. Oleme meelsasti Teie teenistuses ka telefoni teel alltoodud teeninduse telefoninumbritel. Garantiinõuete esitamisel kehtib järgnev:

1. Käesolevad garantiitingimused on suunatud ainult tarbijatele, st füüsilistele isikutele, kes ei soovi toodet kasutada oma kommerts- või muuks iseseisvaks tegevuseks. Käesolevad garantiitingimused reguleerivad täiendavaid garantiiteenuseid, mida allpool nimetatud tootja lubab oma uute seadmete ostjatele lisaks seaduslikule garantiile osutada. See garantii ei puuduta Teie seaduslikke garantiinõudeid. Meie garantiiteenus on Teile tasuta.
2. Garantiiteenus hõlmab ainult teie poolt ostetud, allpool nimetatud tootja toodetud uue seadme neid puudusi, mis tulenevad materjali- või tootmisvigadest, ning piirneb meie valikul nende puuduste kõrvaldamise või seadme vahetamisega.  
Võtke palun arvesse, et meie seadmed ei ole konstrueeritud ettevõtluses, käsitööstuses ega kutsetegevuses kasutamise otstarbel. Seetõttu ei kehti garantiileping juhul, kui seadet kasutatakse garantiiajal ettevõtluses, käsitööstuses või tööstuses jt sarnastel tegevusaladel.
3. Meie garantii alla ei kuulu:
  - kahjud, mis on tekkinud montaažijuhendi mittejärgimise või asjatundmatu paigalduse, kasutusjuhendi mittejärgimise (nagu nt vale võrgupinge või vooluliigi ühendamisel) või hooldusjuhendi ja ohutusnõuete eiramise tõttu, samuti seadme jätmise tõttu ebaharilike keskkonningimuste kätte või puuduliku hoolduse ja kontrolli tõttu.
  - seadme kahjustused, mis on tekkinud kuritegeliku või asjatundmatu käsitlemise tõttu (nagu nt seadme ülekoormamine või lubamatute instrumentide või tarvikute kasutamine), võõrkehade (nt liiv, kivid või tolm, transpordikahjustused) seadmesse tungimisel, jõu kasutamisel või välisjõudude mõju korral (nt kahjustused mahakukkumise tagajärjel).
  - kahjustused seadmel või seadme osadel, mis on põhjustatud kasutamisest tingitud, tavalise või muu loomuliku kulumise tagajärjel.
4. Garantiiaeg on 24 kuud ning see algab seadme ostmise kuupäevaga. Garantiinõuded tuleb esitada garantiiajal kahe nädala jooksul pärast defekti tuvastamist. Garantiinõuete esitamine pärast garantiiaja kestuse lõppu on välistatud. Seadme remont või väljavahetamine pikendab garantiiaega või antakse nõude tõttu seadmele ja võimalikele paigaldatud varuosadele uus garantiiaeg. See kehtib ka kliendi juures kohapeal teostatud teeninduse korral.
5. Garantiinõude esitamiseks registreerige defektne seade aadressil: [www.Einhell-Service.com](http://www.Einhell-Service.com). Hoidke oma seadme ostukviitung või teised ostutõendid alles. Seadmete korral, mis saadetakse ilma vastavate tõenditeta või ilma tüübisildita, on klassifitseerimise võimaluse ebapiisavuse tõttu garantii välistatud. Kui seadme defekt käib meie garantii alla, saate esimesel võimalusel tagasi remonditud või uue seadme.

Enesestmõistetavalt kõrvaldame seadmel ka neid defekte, mis ei käi garantii alla või kui garantiiaeg on läbi, kuid sel juhul tuleb Teil kulud tasuda. Selleks saatke seade meie teeninduse aadressil.

Kulu-/tarbe- ja puuduolevate detailide osas juhime tähelepanu garantiipiirangutele vastavalt selles kasutusjuhendis antud hooldusteabele.

# Einhell Germany AG · Wiesenweg 22 · D-94405 Landau/Isar



- |   |   |
|---|---|
| <p><b>D</b> erklärt folgende Konformität gemäß EU-Richtlinie und Normen für Artikel</p> <p><b>GB</b> explains the following conformity according to EU directives and norms for the following product</p> <p><b>F</b> déclare la conformité suivante selon la directive CE et les normes concernant l'article</p> <p><b>I</b> dichiara la seguente conformità secondo la direttiva UE e le norme per l'articolo</p> <p><b>NL</b> verklaart de volgende overeenstemming conform EU richtlijn en normen voor het product</p> <p><b>E</b> declara la siguiente conformidad a tenor de la directiva y normas de la UE para el artículo</p> <p><b>P</b> declara a seguinte conformidade, de acordo com as diretiva CE e normas para o artigo</p> <p><b>DK</b> atterer følgende overensstemmelse i medfør af EU-direktiv samt standarder for artikel</p> <p><b>S</b> förklarar följande överensstämmelse enl. EU-direktiv och standarder för artikeln</p> <p><b>FIN</b> vakuuttaa, että tuote täyttää EU-direktiivin ja standardien vaatimukset</p> <p><b>EE</b> tõendab toote vastavust EL direktiivile ja standarditele</p> <p><b>CZ</b> vydává následující prohlášení o shodě podle směrnice EU a norem pro výrobek</p> <p><b>SLO</b> potrjuje sledečo skladnost s smernico EU in standardi za izdelek</p> <p><b>SK</b> vydáva nasledujúce prehlásenie o zhode podľa smernice EÚ a noriem pre výrobok</p> <p><b>H</b> a cikkekhez az EU-irányvonal és Normák szerint a következő konformitást jelenti ki</p> | <p><b>PL</b> deklaruje zgodność wymienionego poniżej artykułu z następującymi normami na podstawie dyrektywy WE.</p> <p><b>BG</b> декларира съответното съответствие съгласно Директива на ЕС и норми за артикул</p> <p><b>LV</b> raskaidro šādu atbilstību ES direktīvai un standartiem</p> <p><b>LT</b> apibūdina šį atitikimą EU reikalavimams ir prekės normoms</p> <p><b>RO</b> declară următoarea conformitate conform directivei UE și normelor pentru articolul</p> <p><b>GR</b> δηλώνει την ακόλουθη συμμόρφωση σύμφωνα με την Οδηγία ΕΚ και τα πρότυπα για το προϊόν</p> <p><b>HR</b> potvrđuje sljedeću usklađenost prema smjernicama EU i normama za artikl</p> <p><b>BIH</b> potvrđuje sljedeću usklađenost prema smjernicama EU i normama za artikl</p> <p><b>RS</b> potvrđuje sledeću usklađenost prema smernicama EZ i normama za artikal</p> <p><b>RUS</b> следующим удостоверяется, что следующие продукты соответствуют директивам и нормам ЕС</p> <p><b>UKR</b> проголошує про зазначену нижче відповідність виробу директивам та стандартам ЄС на виріб</p> <p><b>MK</b> ja izjavuва следната сообразност согласно EU-директивата и нормите за артикли</p> <p><b>TR</b> Ürünü ile ilgili AB direktifleri ve normları gereğince aşağıda açıklanan uygunluğu belirtir</p> <p><b>N</b> erklærer følgende samsvar i henhold til EU-direktivet og standarder for artikkel</p> <p><b>IS</b> Lýsir uppfyllingu EU-reglna og annarra staðla vöru</p> |
|---|---|

## Koffer-Kompressor TC-AC 190 OF Set (Einhell)

- |   |   |
|---|---|
| <input type="checkbox"/> 2014/29/EU                         | <input checked="" type="checkbox"/> 2006/42/EC                  |
| <input type="checkbox"/> 2005/32/EC_2009/125/EC             | <input type="checkbox"/> Annex IV                               |
| <input type="checkbox"/> (EU)2015/1188                      | Notified Body:  |
|   | Reg. No.:   |
| <input type="checkbox"/> 2014/35/EU                         | <input type="checkbox"/> 2000/14/EC_2005/88/EC                  |
| <input type="checkbox"/> 2006/28/EC                         | <input type="checkbox"/> Annex V                                |
| <input checked="" type="checkbox"/> 2014/30/EU              | <input type="checkbox"/> Annex VI                               |
| <input type="checkbox"/> 2014/32/EU                         | Noise: measured $L_{WA}$ = dB (A); guaranteed $L_{WA}$ = dB (A) |
| <input type="checkbox"/> 2014/53/EU                         | P = KW; L/Ø = cm  |
| <input type="checkbox"/> 2014/68/EU                         | Notified Body:  |
| <input type="checkbox"/> (EU)2016/426                       | <input type="checkbox"/> 2012/46/EU_(EU)2016/1628               |
| Notified Body:  | Emission No.:   |
| <input type="checkbox"/> (EU)2016/425                       |   |
| <input checked="" type="checkbox"/> 2011/65/EU_(EU)2015/863 |   |

### Standard references:

EN 1012-1; EN 60335-1; EN 55014-1; EN 55014-2; EN 61000-3-2; EN 61000-3-3

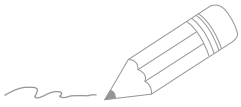
Landau/Isar, den 23.06.2020

Andreas Weichselgartner/General-Manager

Dong/Product-Management

First CE: 19  
Art.-No.: 40.206.60 I.-No.: 21020  
Subject to change without notice

Archive-File/Record: NAPR023999  
Documents registrar: Hirsekorn  
Wiesenweg 22, D-94405 Landau/Isar



A series of horizontal lines for writing, starting with a pencil icon at the beginning of the first line.



---

---

---

---

---

---

---

---

---

---

---

---

---

---

---

---

---

---

---

---

---

---

---

---

---

---

---







---

---

---

---

---

---

---

---

---

---

---

---

---

---

---

---

---

---

---

---

---

---

---

---

---

---

