

ⓓ **Bedienungsanleitung
Kompressor**



CE

Art.-Nr.: 40.072.78

I.-Nr.: 01014

TCK 210/8



Gebrauchsanweisung beachten!



Warnung vor elektrischer Spannung



Warnung vor heißen Teilen



Gehörschutz tragen!

Allgemeine Sicherheitshinweise

Achtung! Beim Gebrauch dieses Kompressors sind zum Schutz gegen elektrischen Schlag, Verletzungs- und Brandgefahr folgende grundsätzliche Sicherheitsmaßnahmen zu beachten. Lesen und beachten Sie diese Hinweise, bevor Sie das Gerät benutzen.

1. **Halten Sie Ihren Arbeitsbereich in Ordnung**
– Unordnung im Arbeitsbereich ergibt Unfallgefahr.
2. **Berücksichtigen Sie Umgebungseinflüsse**
– Setzen Sie den Kompressor nicht dem Regen aus. Benützen Sie den Kompressor nicht in feuchter oder nasser Umgebung. Sorgen Sie für gute Beleuchtung. Benützen Sie den Kompressor nicht in der Nähe von brennbaren Flüssigkeiten oder Gasen.
3. **Schützen Sie sich vor elektrischem Schlag**
– Vermeiden Sie Körperberührung mit geerdeten Teilen, zum Beispiel Rohren, Heizkörpern, Herden, Kühlschränken.
4. **Halten Sie Kinder fern!**
– Lassen Sie andere Personen nicht den Kompressor oder das Kabel berühren, halten Sie sie von Ihrem Arbeitsbereich fern.
5. **Bewahren Sie Ihren Kompressor sicher auf**
– Der unbenutzte Kompressor sollte in trockenem, verschlossenem Raum und für Kinder nicht erreichbar aufbewahrt werden.
6. **Überlasten Sie Ihren Kompressor nicht**
– Sie arbeiten besser und sicherer im angegebenen Leistungsbereich.
7. **Tragen Sie geeignete Arbeitskleidung**
– Tragen Sie keine weite Kleidung oder Schmuck. Sie können von beweglichen Teilen erfaßt werden. Bei Arbeiten im Freien sind Gummihandschuhe und rutschfestes Schuhwerk empfehlenswert. Tragen Sie bei langen Haaren ein Haarnetz.
8. **Benützen Sie eine Schutzbrille**
– Verwenden Sie eine Atemmaske bei staubzeugenden Arbeiten.
9. **Zweckentfremden Sie nicht das Kabel**
– Ziehen Sie den Kompressor nicht am Kabel, und benützen Sie es nicht, um den Stecker aus der Steckdose zu ziehen. Schützen Sie das Kabel vor Hitze, Öl und scharfen Kanten.
10. **Überdehnen Sie nicht Ihren Standbereich**
– Vermeiden Sie abnormale Körperhaltung. Sorgen Sie für sicheren Stand, und halten Sie jederzeit das Gleichgewicht.
11. **Pflegen Sie Ihren Kompressor mit Sorgfalt**
– Halten Sie Ihren Kompressor sauber, um gut und sicher zu arbeiten. Befolgen Sie die Wartungsvorschriften. Kontrollieren Sie regelmäßig den Stecker und das Kabel, und lassen Sie diese bei Beschädigung von einem anerkannten Fachmann erneuern. Kontrollieren Sie Verlängerungskabel regelmäßig und ersetzen Sie beschädigte.
12. **Ziehen Sie den Netzstecker**
– Bei Nichtgebrauch, vor der Wartung.
13. **Lassen Sie keine Werkzeugschlüssel stecken**
– Überprüfen Sie vor dem Einschalten, daß die Schlüssel und Einstellwerkzeuge entfernt sind.
14. **Vermeiden Sie unbeabsichtigten Anlauf**
– Vergewissern Sie sich, daß der Schalter beim Anschluß an das Stromnetz ausgeschaltet ist.
15. **Verlängerungskabel im Freien**
– Verwenden Sie im Freien nur dafür zugelassene und entsprechend gekennzeichnete Verlängerungskabel.
16. **Seien Sie stets aufmerksam**
– Beobachten Sie Ihre Arbeit. Gehen Sie vernünftig vor. Verwenden Sie den Kompressor nicht, wenn Sie unkonzentriert sind.
17. **Kontrollieren Sie Ihren Kompressor auf Beschädigungen**
– Vor weiterem Gebrauch des Kompressors die Schutzrichtungen oder leicht beschädigte Teile sorgfältig auf ihre einwandfreie und bestimmungsgemäße Funktion überprüfen. Überprüfen Sie, ob die Funktion beweglicher Teile in Ordnung ist, ob sie nicht klemmen oder ob Teile beschädigt sind. Sämtliche Teile müssen richtig montiert sein um alle Bedingungen des Gerätes zu gewährleisten. Beschädigte Schutzrichtungen und Teile sollen sachgemäß durch eine Kundendienstwerkstatt repariert oder ausgewechselt werden, soweit nichts anderes in den Betriebsanleitungen angegeben ist. Beschädigte Schalter müssen bei einer Kundendienstwerkstatt ersetzt werden. Benützen Sie keine Werkzeuge, bei denen sich der Schalter nicht ein- und ausschalten läßt.
18. **Achtung!**
– Zu Ihrer eigenen Sicherheit, benützen Sie nur Zubehör und Zusatzgeräte, die in der Bedienungsanleitung angegeben oder vom Hersteller empfohlen oder angegeben werden. Der Gebrauch anderer als der in der Bedienungsanleitung oder im Katalog empfohlenen Einsatzwerkzeuge oder Zubehöre kann eine persönliche Verletzungsgefahr für Sie bedeuten.
19. **Reparaturen nur vom Elektrofachmann**
Reparaturen dürfen nur von einer Elektrofachkraft ausgeführt werden, andernfalls können Unfälle für den Betreiber entstehen.
20. **Geräusch**
Bei Verwendung des Kompressors Gehörschutz tragen.
Bewahren Sie die Sicherheitshinweise gut auf.

D**Vor Inbetriebnahme lesen Sie bitte die Anleitung sorgfältig durch!**

Technische Daten	
Netzanschluß	230 V ~ 50 Hz
Motorleistung kW/PS	1,5 / 2
Kompressor-Drehzahl min ⁻¹	2850
Betriebsdruck bar	8
Druckbehältervolumen (in Liter)	24
Theo. Ansaugleistung l/min.	210
Schalleistungspegel LWA in dB (A)	97
Schalldruckpegel LPA in dB (A)	92
Schutzart	IP 20
Gerätengewicht in kg	31

Hinweise zur Aufstellung

- Überprüfen Sie das Gerät auf Transportschäden. Etwaige Schäden sofort dem Transportunternehmen melden, mit dem der Kompressor angeliefert wurde.
- Vor Inbetriebnahme muß der Ölstand in der Kompressorpumpe kontrolliert werden.
- Die Aufstellung des Kompressors sollte in der Nähe des Verbrauchers erfolgen.
- Lange Luftleitung und lange Zuleitungen (Verlängerungen) sind zu vermeiden.
- Auf trockene und staubfreie Ansaugluft achten.
- Den Kompressor nicht in einem feuchten oder naßen Raum aufstellen.
- Der Kompressor darf nur in geeigneten Räumen (gut belüftet, Umgebungstemperatur +5° / 40°C) betrieben werden. Im Raum dürfen sich kein Staub, keine Säuren, Dämpfe, explosive oder entflammbare Gase befinden.
- Der Kompressor ist geeignet für den Einsatz in trockenen Räumen. In Bereichen, wo mit Spritzwasser gearbeitet wird, ist der Einsatz nicht zulässig.

Sicherheitshinweise zum Arbeiten mit Druckluft und Farbspritzen

Verdichter und Leitungen erreichen im Betrieb hohe Temperaturen. Berührungen führen zu Verbrennungen.

Die vom Verdichter angesaugten Gase oder Dämpfe sind frei von Beimengungen zu halten, die in dem Verdichter zu Bränden oder Explosionen führen können.

Beim Lösen der Schlauchkupplung ist das Kupplungsstück des Schlauches mit der Hand festzuhalten, um Verletzungen durch den zurückschnellenden Schlauch zu vermeiden.

Bei Arbeiten mit der Ausblaspistole Schutzbrille tragen. Durch Fremdkörper und weggeblasene Teile können leicht Verletzungen verursacht werden.

Mit der Ausblaspistole keine Personen anblasen oder Kleidung am Körper reinigen.

Sicherheitshinweise beim Farbspritzen beachten!

- Keine Lacke oder Lösungsmittel mit einem Flammpunkt von weniger als 21° C verarbeiten.
- Lacke und Lösungsmittel nicht erwärmen.
- Werden gesundheitsschädliche Flüssigkeiten verarbeitet, sind zum Schutz Filtergeräte (Gesichtsmasken) erforderlich. Beachten Sie auch die von den Herstellern solcher Stoffe gemachten Angaben über Schutzmaßnahmen.
- Die auf den Umverpackungen der verarbeiteten Materialien aufgetragenen Angaben und Kennzeichnungen der Gefahrstoffverordnung sind zu beachten. Gegebenenfalls sind zusätzliche Schutzmaßnahmen zu treffen, insbesondere geeignete Kleidung und Masken zu tragen.

D

- Während des Spritzvorgangs sowie im Arbeitsraum darf nicht geraucht werden. Auch Farbdämpfe sind leicht brennbar.
- Feuerstellen, offenes Licht oder funkenschlagnende Maschinen dürfen nicht vorhanden bzw. betrieben werden.
- Speisen und Getränke nicht im Arbeitsraum aufbewahren oder verzehren. Farbdämpfe sind schädlich.
- Der Arbeitsraum muß größer als 30 m³ sein und es muß ausreichender Luftwechsel beim Spritzen und Trocknen gewährleistet sein. Nicht gegen den Wind spritzen. Grundsätzlich beim Verspritzen von brennbaren bzw. gefährlichen Spritzgütern die Bestimmungen der örtlichen Polizeibehörde beachten.
- In Verbindung mit dem PVC-Druckschlauch keine Medien wie Testbenzin, Butylalkohol und Methylenchlorid verwenden (verminderte Lebensdauer).

Betrieb von Druckbehältern nach Druckbehälterverordnung

1. Wer einen Druckbehälter betreibt, hat diesen in einem ordnungsgemäßen Zustand zu erhalten, ordnungsgemäß zu betreiben, zu überwachen, notwendige Instandhaltungs- und Instandsetzungsarbeiten unverzüglich vorzunehmen und die den Umständen nach erforderlichen Sicherheitsmaßnahmen zu treffen.
2. Die Aufsichtsbehörde kann im Einzelfall erforderliche Überwachungsmaßnahmen anordnen.
3. Ein Druckbehälter darf nicht betrieben werden, wenn er Mängel aufweist, durch die Beschäftigte oder Dritte gefährdet werden.
4. Der Druckbehälter ist regelmäßig auf Beschädigungen, wie z. B. Rost zu kontrollieren.

Stellen Sie Beschädigungen fest, so wenden Sie sich bitte an die Kundendienstwerkstatt.

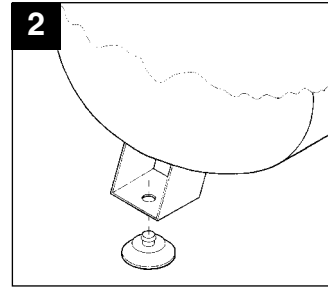
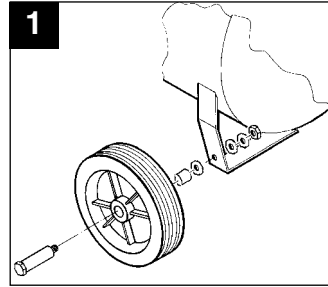
Zur Inbetriebnahme

Montage der Laufräder:

Die beiliegenden Laufräder müssen entsprechend der Zeichnung 1 montiert werden.

Montage des Gummipuffers:

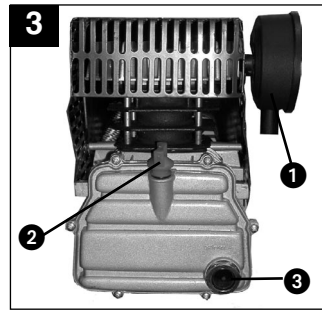
Der beiliegende Gummipuffer muß entsprechend der Zeichnung 2 am Stützfuß montiert werden.



Austausch Ölverschluß und Montage Luftfilter:

Entfernen Sie mit einem Schraubenzieher den Deckel der Öleinfüllöffnung und setzen Sie den beiliegenden Verschlußstopfen (2) in die Öleinfüllöffnung.

Schrauben Sie den Luftfilter (1) in die seitliche Bohrung der Kompressorpumpe.

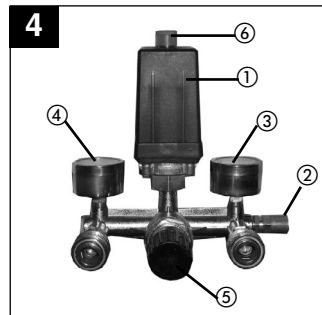


Elektrischer Anschluß:

Der Kompressor ist mit einer Netzleitung mit Schutzkontaktstecker ausgerüstet. Dieser kann an jeder Schutzkontaktsteckdose 230V ~ 50 Hz, welche mit 16 A abgesichert ist, angeschlossen werden. Lange Zuleitungen, sowie Verlängerungen, Kabeltrommeln usw. verursachen Spannungsabfall und können den Motoranlauf verhindern. Bei niedrigen Temperaturen unter 0°C ist der Motoranlauf durch Schwergängigkeit gefährdet.

Erklärung der Druckluftarmatur

- 1 Druckschalter
- 2 Sicherheitsventil
- 3 Manometer (ablesen des Kesseldrucks)
- 4 Manometer (eingestellter Druck kann abgelesen werden)
- 5 Druckminderer (Druckeinstellung)
- 6 Ein / Aus - Schalter



D**Wartung und Pflege****● Kondenswasser:**

Das Kondenswasser ist täglich durch Öffnen des Entwässerungsventils (Bodenseite des Druckbehälters) abzulassen.

● Sicherheitsventil:

Das Sicherheitsventil ist auf höchstzulässigen Druck des Druckbehälters eingestellt. Es ist nicht zulässig, das Sicherheitsventil zu verstellen oder dessen Plombe zu entfernen.

● Ölstand regelmäßig kontrollieren:

Der Ölstand muß im Schauglas zwischen dem roten Ölstandskontrollpunkt und dem oberen Rand des Schauglases sichtbar sein.
 Ölwechsel: Empfohlenes Öl: SAE 15W/40 oder gleichwertiges
 Die Erstfüllung soll nach 100 Betriebsstunden gewechselt werden. Danach ist alle 500 Betriebsstunden das Öl abzulassen und neues nachzufüllen.

● Ölwechsel:

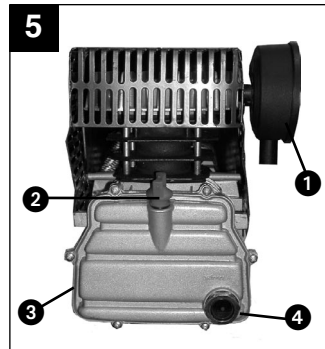
Schalten Sie den Motor ab und ziehen Sie den Netzstecker aus der Steckdose. Nachdem Sie den eventuell vorhandenen Luftdruck abgelassen haben, können Sie die Ölablaßschraube an der Verdichterpumpe herausdrehen. Damit das Öl nicht unkontrolliert herausläuft, halten Sie eine kleine Blechrinne darunter und fangen Sie das Öl in einem Behälter auf. Falls das Öl nicht vollständig herausläuft empfehlen wir den Kompressor ein wenig zu neigen.

Das Altöl entsorgen Sie bei einer entsprechenden Annahmestelle für Altöl.

Ist das Öl herausgelaufen, drehen Sie die Ölablaßschraube / Schauglas wieder ein.

Füllen Sie das neue Öl ein, bis der Ölstand im Schauglas den roten Punkt erreicht hat. Anschließend setzen Sie den Öleinfüllstopfen wieder ein.

- 1 Filter
- 2 Öleinfüllstopfen
- 3 Ölablaßschraube
- 4 Schauglas

**● Reinigung des Ansaugfilters**

Der Ansaugfilter verhindert das Einsaugen von Staub und Schmutz. Es ist notwendig, diesen Filter mindestens alle 300 Betriebsstunden zu reinigen. Ein verstopfter Ansaugfilter verhindert die Leistung des Kompressors erheblich. Der Filter kann entsprechend Bild 3 entnommen werden. Filter mit Waschbenzin auswaschen und wieder einsetzen.

Achtung! Warten Sie bis der Verdichter vollständig abgekühlt ist! Verbrennungsgefahr!

Druckschalter-einstellung

Der Druckschalter ist werkseitig eingestellt.

Einschaltdruck ca. 5 bar
 Ausschaltdruck 8 bar

Mögliche Ausfallursachen

welche zu einer Überlastung des Motors und damit zum Ansprechen des Überlastschutzes führen:

- Zu hohe Netzspannung
 - Zu hohe Umgebungstemperaturen und ungenügende Luftzufuhr
 - Defekte Verdichterventile oder undichtes Rückschlagventil
 - Ölstand minimal, Pleuellagerschwergängig
- Wechselstrommotoren nach der Abkühlpause wieder einschalten. Vermeiden Sie das Berühren von heißen Aggregatteilen und Rohrleitungen.

Ersatzteilbestellung

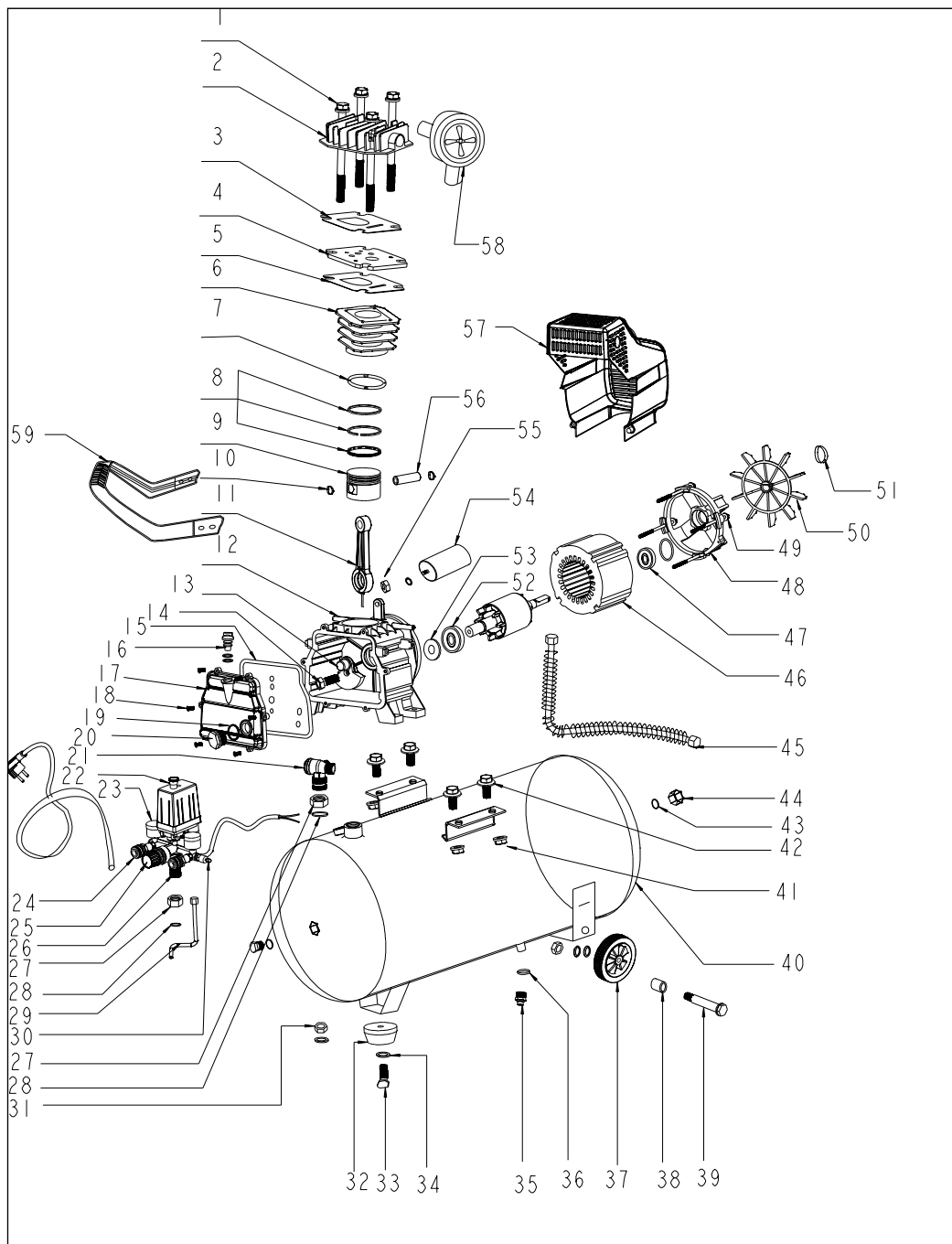
Bei der Ersatzteilbestellung sollten folgende Angaben gemacht werden:

- Typ des Gerätes
- Artikelnummer des Gerätes
- Ident-Nummer des Gerätes
- Ersatzteil-Nummer des erforderlichen Ersatzteils

Ersatzteilzeichnung TCK 210/8

Art.-Nr.: 40.072.78

I.-Nr.: 01014



Ersatzteilliste TCK 210/8**Art.-Nr.: 40.072.78 I.-Nr.: 01014**

Pos.	Bezeichnung	Ersatzteil-Nr.
1	Sechskantschraube M8	40.072.50.07.001
2	Zylinderkopf	40.072.50.07.002
3	Zylinderkopfdichtung	40.072.50.07.003
4	Ventilplatte	40.072.50.07.004
5	Ventilplattendichtung	40.072.50.07.005
6	Zylinder	40.072.50.07.006
7	Zylinderdichtung	40.072.50.07.007
8	Kolbenringset	40.072.50.07.008
9	Kolben	40.072.50.07.009
10	Sicherungsring	40.072.50.07.010
11	Pleuel	40.072.50.07.011
12	Kurbelwellengehäuse	40.072.50.07.012
13	Kurbelwelle	40.072.50.07.013
14	Inbusschraube M8 (links Gewinde)	40.072.50.07.014
15	Gummidichtung	40.072.50.07.015
16	Öleinfüllschraube	40.072.50.07.016
17	Kurbelgehäusedeckel	40.072.50.07.017
18	Schraube M6	40.072.50.07.018
19	Ölsichtglas-Dichtung	40.072.50.07.019
20	Ölsichtglas	40.072.50.07.020
21	Rückschlagventil	40.072.50.07.021
22	Druckschalter	40.072.50.07.022
23	Manometer	40.072.50.07.023
24	Schnellkupplungen	40.072.50.07.024
25	Druckregler	40.072.50.07.025
26	Verteiler	40.072.50.07.026
27	Gegenmutter R 1/2"	40.072.50.07.027
28	Dichtring Ø18x2,4	40.072.50.07.028
29	Entlüftungsleitung	40.072.50.07.029
30	Sicherheitsventil	40.072.50.07.030
31	Mutter M8	40.072.50.07.031
32	Gummifuß	40.072.50.07.032
33	Sechskantschraube M8	40.072.50.07.033
34	Unterlegscheibe	40.072.50.07.034
35	Ablassschraube	40.072.50.07.035
36	Dichtring Ø17x2,5	40.072.50.07.036
37	Rad	40.072.50.07.037
38	Buchse	40.072.50.07.038
39	Radbefestigungsschraube M10	40.072.50.07.039
40	Behälter	40.072.50.07.040

Ersatzteilliste TCK 210/ 8**Art.-Nr.: 40.072.78 I.-Nr.: 01014**

Pos.	Bezeichnung	Ersatzteil-Nr.
41	Sicherungsmutter M8	40.072.50.07.041
42	Sicherungsschraube M8	40.072.50.07.042
43	Dichtring Ø18x2,4	40.072.50.07.043
44	Stopfen R 1/2"	40.072.50.07.044
45	Druckleitung	40.072.50.07.045
46	Stator	40.072.50.07.046
47	Kugellager 6203	40.072.50.07.047
48	Motorflansch	40.072.50.07.048
49	Schraube M5	40.072.50.07.049
50	Lüfterrad	40.072.50.07.050
51	Sicherungsring	40.072.50.07.051
52	Kugellager 6204	40.072.50.07.052
53	Dichtring	40.072.50.07.053
54	Kondensator	40.072.50.07.054
55	Mutter M8	40.072.50.07.055
56	Kolbenbolzen	40.072.50.07.056
57	Motorabdeckung	40.072.50.07.057
58	Lüffilter	40.072.50.07.058
59	Schubbügel	40.072.50.07.059

ISC GmbH
Eschenstraße 6
D-94405 Landau/Isar

Konformitätserklärung



- (D)** erklärt folgende Konformität gemäß EU-Richtlinie und Normen für Artikel
- (GB)** declares conformity with the EU Directive and standards marked below for the article
- (F)** déclare la conformité suivante selon la directive CE et les normes concernant l'article
- (NL)** verklaart de volgende conformiteit in overeenstemming met de EU-richtlijn en normen voor het artikel
- (E)** declara la siguiente conformidad a tenor de la directiva y normas de la UE para el artículo
- (P)** declara a seguinte conformidade de acordo com a directiva CE e normas para o artigo
- (S)** förklarar följande överensstämmelse enl. EU-direktiv och standarder för artikeln
- (FIN)** ilmoittaa seuraavaa Euroopan unionin direktiivien ja normien mukaista yhdenmukaista tuotteelle
- (N)** erklærer herved følgende samsvar med EU-direktiv og standarder for artikkel
- (RUS)** заявляет о соответствии товара следующим директивам и нормам ЕС
- (HR)** izjavljuje sljedeću uskladenost s odredbama i normama EU za artikl.
- (RO)** declară următoarea conformitate cu linia directoare CE și normele valabile pentru articolul.
- (TR)** ürün ile ilgili olarak AB Yönetmelikleri ve Normları gereğince aşağıdaki uygunluk açıklama masını sunar.
- (GR)** δηλώνει την ακόλουθη συμφωνία σύμφωνα με την Οδηγία ΕΕ και τα πρότυπα για το προϊόν
- (I)** dichiara la seguente conformità secondo la direttiva UE e le norme per l'articolo
- (DK)** attesterer følgende overensstemmelse i henhold til EU-direktiv og standarder for produkt
- (CZ)** prohlašuje následující shodu podle směrnic EU a norem pro výrobek.
- (H)** a következő konformitást jelenti ki a termékekre vonatkozó EU-irányvonalak és normák szerint
- (SLO)** pojasnjuje sledečo skladnost po smernici EU in normah za artikel.
- (PL)** deklaruje zgodność wymienionego poniżej artykułu z następującymi normami na podstawie dyrektywy WE.
- (SK)** vydáva nasledujúce prehlásenie o zhode podľa smernice EÚ a noriem pre výrobok.
- (BG)** vydáva nasledujúce prehlásenie o zhode podľa smernice EÚ a noriem pre výrobok.

Kompressor TCK 210/8

- | | |
|--|--|
| <input checked="" type="checkbox"/> 98/37/EG | <input checked="" type="checkbox"/> 87/404/EWG |
| <input checked="" type="checkbox"/> 73/23/EWG_93/68/EEC | <input type="checkbox"/> R&TTD 1999/5/EG |
| <input type="checkbox"/> 97/23/EG | <input checked="" type="checkbox"/> 2000/14/EG: <small>gemessener Schalleistungspegel L_{WA} = 95 dB
garantierter Schalleistungspegel L_{WA} = 97 dB</small> |
| <input checked="" type="checkbox"/> 89/336/EWG_93/68/EEC | <input type="checkbox"/> 95/54/EG: |
| <input type="checkbox"/> 90/396/EWG | <input type="checkbox"/> 2002/88/EG: |
| <input type="checkbox"/> 89/686/EWG | |

EN 60204-1; EN 60335-1; EN 1012-1; EN 50081-1; EN 50081-2; EN 55014;
EN 55014-2; EN 61000-3-2; EN 61000-3-11
TÜV Süddeutschland Bau und Betrieb; KBV VI; OR/10513/03

Landau/Isar, den 09.08.2003

Brunhölzl
Leiter Produkt-Management

Karo
Produkt-Management

Art.-Nr.: 40.072.78 I.-Nr.: 01014

Archivierung: 4007250-42-4155050-E

⑤

- Das Produkt erfüllt die Anforderungen der EN 61000-3-11 und unterliegt Sonderanschlußbedingungen.
- Die Anforderungen der EN 61000-3-3 werden nicht erfüllt, so daß eine Verwendung an beliebigen frei wählbaren Anschlußpunkten nicht zulässig ist.
- Das Produkt ist ausschließlich zur Verwendung an Anschlußpunkten vorgesehen, die
 - a) eine maximale zulässige Netzimpedanz „0,355 Ω “ nicht überschreiten, oder
 - b) die eine Dauerstrombelastbarkeit des Netzes von mindestens 100 A je Phase haben.
- Sie müssen als Benutzer sicherstellen, wenn nötig in Rücksprache mit Ihrem Energieversorgungsunternehmen, daß Ihr Anschlußpunkt, an dem Sie das Produkt betreiben möchten, eine der beiden genannten Anforderungen a) oder b) erfüllt.
- Das Energieversorgungsunternehmen kann Beschränkungen für den Anschluß des Produktes auferlegen.

GARANTIEURKUNDE

Auf das in der Anleitung bezeichnete Gerät geben wir 3 Jahre Garantie für den Fall, dass unser Produkt mangelhaft sein sollte. Die 3-Jahres-Frist beginnt mit der Übernahme des Gerätes durch den Kunden. Voraussetzung für die Geltendmachung der Garantie ist eine ordnungsgemäße Wartung entsprechend der Bedienungsanleitung sowie die bestimmungsgemäße Benutzung unseres Gerätes. Selbstverständlich bleiben Ihnen die gesetzlichen Gewährleistungsrechte innerhalb dieser 3 Jahre erhalten. Bitte bewahren Sie den Kassenbon als Nachweis für den Kauf auf. **Nach Ablauf der Garantiezeit anfallende Reparaturen sind kostenpflichtig.**

Ausschluss: Die Garantie bezieht sich nicht auf natürliche Abnutzung oder Transportschäden, ferner nicht auf Schäden, die infolge Nichtbeachtung der Montageanleitung und nicht normgemäßer Installation entstanden sind. Der Hersteller haftet für Folgeschäden nur im Umfang seiner gesetzlichen Haftpflicht.

Durch die Instandsetzung wird die Garantiezeit nicht erneuert oder verlängert. Bei Garantieanspruch, Störungen oder Ersatzteilbedarf wenden Sie sich bitte an die unten angegebene Adresse. Die Garantie gilt für den Bereich der Bundesrepublik Deutschland.

Premium-Service

Während der Garantiezeit besteht für defekte Geräte von unten angegebener Serviceadresse ein kostenloser Vorort- Abholservice. Sie erhalten dann ein neues oder Ihr repariertes Gerät kostenlos zurück.

Bitte bereiten Sie hierzu das Gerät abholbereit, also verpackt für die Abholung vor (im Original-Karton oder vergleichbaren Karton).

Nach Ablauf der Garantiezeit haben Sie die Möglichkeit, das defekte Gerät zwecks Reparatur an die u. a. Adresse zu senden.

Unter der u. a. Internetseite haben Sie auch selbst die Möglichkeit eine Abholung auszulösen.

Bitte beachten Sie, dass Sie oder eine Vertrauensperson tagsüber erreichbar bzw. anwesend sein müssen.

Bitte geben Sie unbedingt die Abholadresse an.

Außerhalb der Geschäftszeiten haben Sie die Möglichkeit, Ihre Telefonnummer zu hinterlassen und Sie erhalten am nächsten Arbeitstag einen Rückruf von uns.

ISC GmbH - International Service Center
 Eschenstraße 6 D-94405 Landau/Isar (Germany)
 Telefon: 0180 - 5 777 254 • Telefax: 0180 - 5 835 830
 (Mo. - Fr. von 08.00 Uhr bis 17.00 Uhr)
 Service- und Infoserver: <http://www.isc-gmbh.info>
 E-Mail: info@isc-gmbh.info

Ⓓ

Der Nachdruck oder sonstige Vervielfältigung von Dokumentation und Begleitpapieren der Produkte, auch auszugsweise ist nur mit ausdrücklicher Zustimmung der ISC GmbH zulässig.

Ⓓ Technische Änderungen vorbehalten

EH 08/2004