

# Einhell

## GC-WW 8042 ECO

---

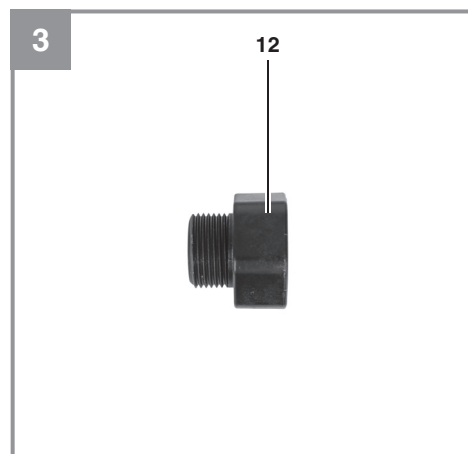
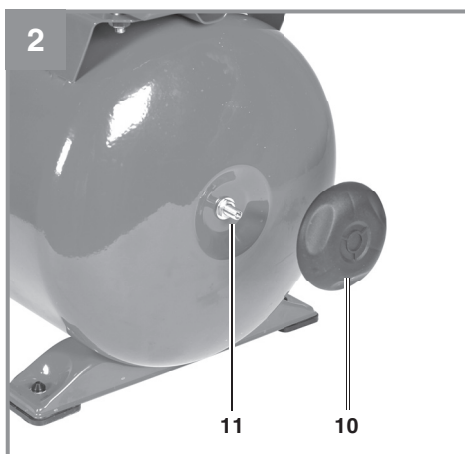
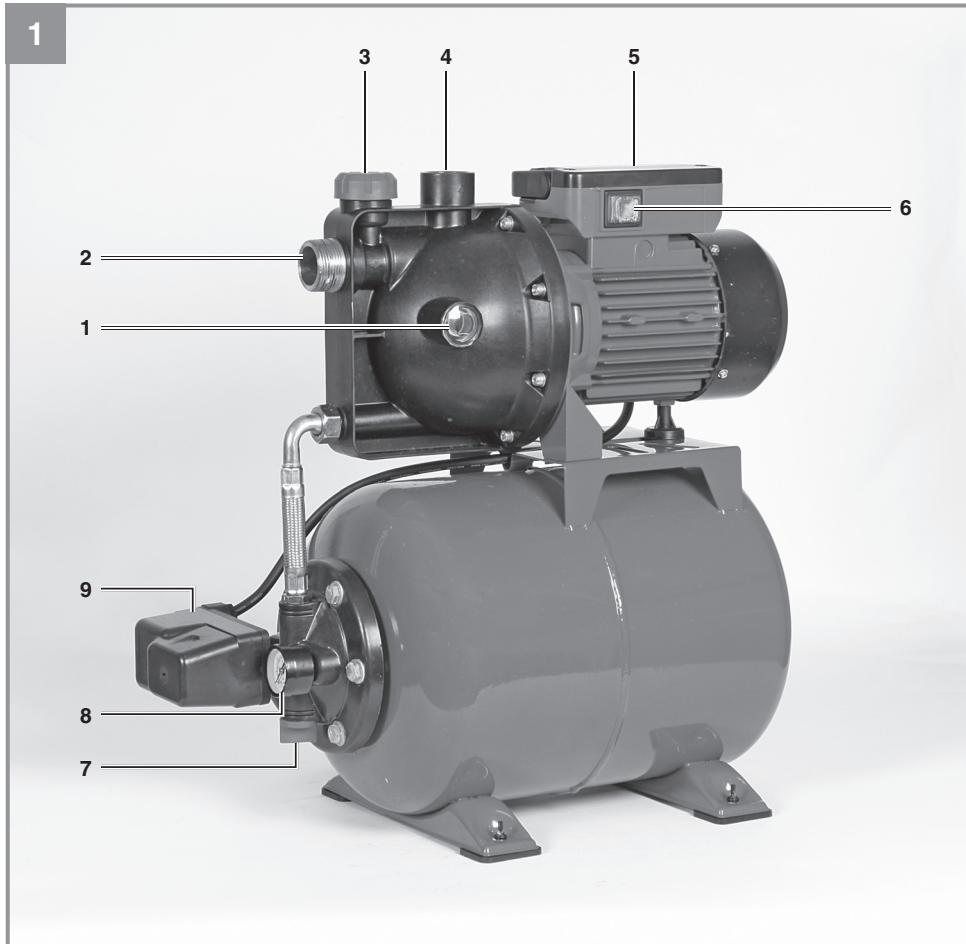
- D **Originalbetriebsanleitung**  
Hauswasserwerk
- F **Instructions d'origine**  
Systemes domestiques de distribution d'eau
- I **Istruzioni per l'uso originali**  
Centralina idrica
- NL **Originele handleiding**  
Watervoorzieningsinstallatie
- E **Manual de instrucciones original**  
Sistema doméstico de bombeo de agua
- P **Manual de instruções original**  
Bomba de rega



---

Art.-Nr.: 41.735.10

I.-Nr.: 11018









**Gefahr!** - Zur Verringerung des Verletzungsrisikos Bedienungsanleitung lesen

Dieses Gerät kann von Kindern ab 8 Jahren und darüber sowie von Personen mit verringerten physischen, sensorischen oder mentalen Fähigkeiten oder Mangel an Erfahrung und Wissen benutzt werden, wenn sie beaufsichtigt oder bezüglich des sicheren Gebrauchs des Gerätes unterwiesen wurden und die daraus resultierenden Gefahren verstehen. Kinder dürfen nicht mit dem Gerät spielen. Reinigung und Benutzer- Wartung dürfen nicht von Kindern ohne Beaufsichtigung durchgeführt werden.

**Gefahr!**

Beim Benutzen von Geräten müssen einige Sicherheitsvorkehrungen eingehalten werden, um Verletzungen und Schäden zu verhindern. Lesen Sie diese Bedienungsanleitung / Sicherheitshinweise deshalb sorgfältig durch. Bewahren Sie diese gut auf, damit Ihnen die Informationen jederzeit zur Verfügung stehen. Falls Sie das Gerät an andere Personen übergeben sollten, händigen Sie diese Bedienungsanleitung / Sicherheitshinweise bitte mit aus. Wir übernehmen keine Haftung für Unfälle oder Schäden, die durch Nichtbeachten dieser Anleitung und den Sicherheitshinweisen entstehen.

**1. Sicherheitshinweise****Gefahr!**

**Lesen Sie alle Sicherheitshinweise und Anweisungen.** Versäumnisse bei der Einhaltung der Sicherheitshinweise und Anweisungen können elektrischen Schlag, Brand und/oder schwere Verletzungen verursachen. **Bewahren Sie alle Sicherheitshinweise und Anweisungen für die Zukunft auf.**

**Gefahr!**

**An stehenden Gewässern, Garten- und Schwimmteichen und in deren Umgebung ist die Benutzung des Gerätes nur mit Fehlerstrom-Schutzschalter mit einem auslösenden Nennstrom bis 30 mA (nach VDE 0100 Teil 702 und 738) zulässig.**

**Das Gerät ist nicht zum Einsatz in Schwimmbecken, Planschbecken jeder Art und sonstigen Gewässern geeignet, in welchen sich während des Betriebs Personen oder Tiere aufhalten können. Ein Betrieb des Gerätes während des Aufenthalts von Mensch oder Tier im Gefahrenbereich ist nicht zulässig. Fragen Sie Ihren Elektrofachmann!**

**Gefahr!**

- Führen Sie vor jeder Benutzung eine Sichtprüfung des Gerätes durch. Benutzen Sie das Gerät nicht, wenn Sicherheitsvorrichtungen beschädigt oder abgenutzt sind. Setzen Sie nie Sicherheitsvorrichtungen außer Kraft.
- Verwenden Sie das Gerät ausschließlich entsprechend dem in dieser Gebrauchsanweisung angegebenen Verwendungszweck.
- Sie sind für die Sicherheit im Arbeitsbereich

verantwortlich

- Sollte das Kabel oder der Stecker aufgrund äußerer Einwirkungen beschädigt werden, so darf das Kabel nicht repariert werden! Das Kabel muss gegen ein neues ausgetauscht werden. Diese Arbeit darf nur durch einen Elektrofachmann ausgeführt werden.
- Die auf dem Typenschild des Gerätes angegebene Spannung von 220-240 Volt Wechselspannung muss der vorhandenen Netzspannung entsprechen.
- Das Gerät niemals am Netzkabel anheben, transportieren oder befestigen.
- Stellen Sie sicher, dass die elektrischen Steckverbindungen im überflutungssicheren Bereich liegen, bzw. vor Feuchtigkeit geschützt sind.
- Vor jeder Arbeit am Gerät Netzstecker ziehen.
- Vermeiden Sie, dass das Gerät einem direkten Wasserstrahl ausgesetzt wird.
- Für die Einhaltung ortsbezogener Sicherheits- und Einbaubestimmungen ist der Betreiber verantwortlich. (Fragen Sie eventuell einen Elektrofachmann)
- Folgeschäden durch eine Überflutung von Räumen bei Störungen am Gerät hat der Benutzer durch geeignete Maßnahmen (z.B. Installation von Alarmanlage, Reservepumpe o.ä.) auszuschließen.
- Bei einem eventuellen Ausfall des Gerätes dürfen Reparaturarbeiten nur durch einen Elektrofachmann oder durch den ISC-Kundendienst durchgeführt werden.
- Das Gerät darf nie trocken laufen, oder mit voll geschlossener Ansaugleitung betrieben werden. Für Schäden am Gerät, die durch Trockenlauf entstehen, erlischt die Garantie des Herstellers.
- Das Gerät darf nicht für den Betrieb von Schwimmbecken verwendet werden.
- Das Gerät darf nicht in den Trinkwasserkreislauf eingebaut werden.

## 2. Gerätebeschreibung und Lieferumfang

### 2.1 Gerätebeschreibung

1. Füllstandanzeige
2. Sauganschluss
3. Wassereinfüllschraube
4. Druckanschluss
5. Tragegriff
6. Netzschalter
7. Wasserablassschraube
8. Manometer
9. Druckschalter
10. Abdeckung des Luftventils
11. Luftventil für Vorfülldruck
12. Anschlussadapter ca. 33,3 mm (R1AG)

### 2.2 Lieferumfang

Bitte überprüfen Sie die Vollständigkeit des Artikels anhand des beschriebenen Lieferumfangs. Bei Fehlteilen wenden Sie sich bitte spätestens innerhalb von 5 Arbeitstagen nach Kauf des Artikels unter Vorlage eines gültigen Kaufbeleges an unser Service Center oder an die Verkaufsstelle, bei der Sie das Gerät erworben haben. Bitte beachten Sie hierzu die Gewährleistungstabelle in den Service-Informationen am Ende der Anleitung.

- Öffnen Sie die Verpackung und nehmen Sie das Gerät vorsichtig aus der Verpackung.
- Entfernen Sie das Verpackungsmaterial sowie Verpackungs- und Transportsicherungen (falls vorhanden).
- Überprüfen Sie, ob der Lieferumfang vollständig ist.
- Kontrollieren Sie das Gerät und die Zubehörteile auf Transportschäden.
- Bewahren Sie die Verpackung nach Möglichkeit bis zum Ablauf der Garantiezeit auf.

### Gefahr!

**Gerät und Verpackungsmaterial sind kein Kinderspielzeug! Kinder dürfen nicht mit Kunststoffbeuteln, Folien und Kleinteilen spielen! Es besteht Verschluckungs- und Erstickungsgefahr!**

- Hauswasserwerk
- Anschlussadapter ca. 33,3 mm (R1AG)
- Originalbetriebsanleitung

## 3. Bestimmungsgemäße Verwendung

### Einsatzbereich:

- Zum Bewässern und Gießen von Grünanlagen, Gemüsebeeten und Gärten
- Zum Betrieb von Rasensprengern
- Mit Vorfilter zur Wasserentnahme aus Teichen, Bächen, Regentonnen, Regenwasserzisternen und Brunnen
- Zur Brauchwasserversorgung

### Fördermedien:

- Zur Förderung von klarem Wasser (Süßwasser), Regenwasser oder leichter Waschlauge/Brauchwasser.
- Die maximale Temperatur der Förderflüssigkeit sollte im Dauerbetrieb +35°C nicht überschreiten.
- Mit diesem Gerät dürfen keine brennbaren, gasenden oder explosiven Flüssigkeiten gefördert werden.
- Die Förderung von aggressiven Flüssigkeiten (Säuren, Laugen, Silosickersaft usw.) sowie Flüssigkeiten mit abrasiven Stoffen (Sand) ist ebenfalls zu vermeiden.
- Dieses Gerät ist nicht für die Förderung von Trinkwasser geeignet.

Das Gerät darf nur nach seiner Bestimmung verwendet werden. Jede weitere darüber hinausgehende Verwendung ist nicht bestimmungsgemäß. Für daraus hervorgerufene Schäden oder Verletzungen aller Art haftet der Benutzer/Bediener und nicht der Hersteller.

Bitte beachten Sie, dass unsere Geräte bestimmungsgemäß nicht für den gewerblichen, handwerklichen oder industriellen Einsatz konstruiert wurden. Wir übernehmen keine Gewährleistung, wenn das Gerät in Gewerbe-, Handwerks- oder Industriebetrieben sowie bei gleichzusetzenden Tätigkeiten eingesetzt wird.

## 4. Technische Daten

Netzanschluss .....	220-240 V ~ 50 Hz
Aufnahmeleistung .....	800 Watt
Fördermenge max. ....	4200 l/h
Förderhöhe max. ....	43 m
Förderdruck max. ....	0,43 MPa (4,3 bar)
Ansaughöhe max. ....	8 m
Druckanschluss .....	ca. 33,3 mm (R11G)
Sauganschluss .....	ca. 42 mm (R1 ¼ AG)
Wassertemperatur max. ....	35°C
Behälterinhalt .....	20 l
Einschaltdruck bei ca. ....	0,15 MPa (1,5 bar)
Ausschaltdruck bei ca. ....	0,3 MPa (3 bar)
Schallleistungspegel .....	77,3 dB (A)
Unsicherheit .....	3,67 dB
Schutzart .....	IPX4

## 5. Vor Inbetriebnahme

Überzeugen Sie sich vor dem Anschließen, dass die Daten auf dem Typenschild mit den Netzdaten übereinstimmen.

### Warnung!

**Ziehen Sie immer den Netzstecker, bevor Sie Einstellungen am Gerät vornehmen.**

Grundsätzlich empfehlen wir die Verwendung eines Vorfilters und einer Sauggarnitur mit Saugschlauch, Saugkorb und Rückschlagventil, um lange Wiederansaugzeiten und eine unnötige Beschädigung der Pumpe durch Steine und feste Fremdkörper zu verhindern.

### 5.1 Saugleitungsanschluss

- Befestigen Sie den Saugschlauch (mind. ca. 19 mm (¾ ") Kunststoffschlauch mit Spiralversteifung) entweder direkt oder über einen Gewindenippel an den Sauganschluss ca. 42 mm (R1 ¼ AG) des Gerätes.
- Verwenden Sie den Anschlussadapter (12) um das Gewinde des Sauganschlusses auf ca. 33,3 mm (R1AG) zu reduzieren.
- Der verwendete Saugschlauch sollte mit einem Saugventil ausgestattet sein. Wenn das Saugventil nicht verwendet werden kann, sollte ein Rückschlagventil in der Saugleitung angebracht sein.
- Die Saugleitung von der Wasserentnahme zum Gerät steigend verlegen. Vermeiden Sie unbedingt die Verlegung der Saugleitung

über die Pumpenhöhe, Luftblasen in der Saugleitung verzögern und verhindern den Ansaugvorgang.

- Saug- und Druckleitung sind so anzubringen, dass diese keinen mechanischen Druck auf das Gerät ausüben.
- Das Saugventil sollte genügend tief im Wasser liegen, sodass durch Absinken des Wasserstandes ein Trockenlauf des Gerätes vermieden wird.
- Eine undichte Saugleitung verhindert durch Luftansaugen das Ansaugen des Wassers.
- Vermeiden Sie das Ansaugen von Fremdkörper (Sand usw.). Wenn nötig, installieren Sie zu diesem Zweck einen Vorfilter.

### 5.2 Druckleitungsanschluss

- Die Druckleitung (sollte mind. ca. 19 mm (¾ ") sein) muss direkt oder über einen Gewindenippel an den Druckleitungsanschluss ca. 33,3 mm (R1 IG) des Gerätes angeschlossen werden.
- Selbstverständlich kann mit entsprechenden Verschraubungen ein ca. 13 mm (½ ") Druckschlauch verwendet werden. Die Förderleistung wird durch den kleineren Druckschlauch reduziert.
- Während des Ansaugvorgangs sind die in der Druckleitung vorhandenen Absperrorgane (Spritzdüsen, Ventile etc.) voll zu öffnen, damit die in der Saugleitung vorhandene Luft frei entweichen kann.

### 5.3 Elektrischer Anschluss

- Der elektrische Anschluss erfolgt an einer Schutzkontakt-Steckdose 220-240 V ~ 50 Hz. Absicherung mindestens 10 Ampere
- Gegen Überlastung oder Blockierung wird der Motor durch den eingebauten Temperaturwächter geschützt. Bei Überhitzung schaltet der Temperaturwächter die Pumpe automatisch ab und nach dem Abkühlen schaltet sich das Gerät wieder selbstständig ein.

## 6. Bedienung

- Das Gerät auf festen, ebenen und waagrechten Standort aufstellen.
- Pumpengehäuse über die Wassereinfüllschraube (3) mit Wasser auffüllen. Ein Auffüllen der Saugleitung beschleunigt den Ansaugvorgang.



- Alle Absperrvorrichtungen in der Druckleitung (Spritzdüse, Ventile usw.) müssen beim Ansaugen vollständig geöffnet sein, damit jegliche Luft aus der Ansaugleitung entweichen kann.
- Netzleitung anschließen.  
Der Ansaugvorgang startet automatisch, nachdem Sie den Ein-/ Ausschalter (6) gedrückt haben. - das Ansaugen kann bei max. Ansaughöhe bis zu 5 Minuten dauern.
- Wird die Pumpe nach dem Einsatz wieder entfernt, so muss bei erneutem Anschluss und Inbetriebnahme unbedingt wieder Wasser aufgefüllt werden.
- Das Gerät schaltet bei Erreichen des Abschaltdruckes von 3 bar ab.
- Nach Abfall des Druckes durch Wasserverbrauch schaltet das Gerät selbsttätig ein (Einschaltdruck ca. 1,5 bar).

Schalten Sie die Pumpe nach dem Gebrauch wieder ab, in dem Sie den Ein-/Ausschalter (6) erneut drücken und lassen Sie die Pumpe abkühlen. Anschließend den Netzstecker ziehen.

## 7. Austausch der Netzanschlussleitung

### Gefahr!

Wenn die Netzanschlussleitung dieses Gerätes beschädigt wird, muss sie durch den Hersteller oder seinen Kundendienst oder eine ähnlich qualifizierte Person ersetzt werden, um Gefährdungen zu vermeiden.

## 8. Reinigung, Wartung und Ersatzteilbestellung

Das Gerät ist weitgehend wartungsfrei. Für eine lange Lebensdauer empfehlen wir jedoch eine regelmäßige Kontrolle und Pflege.

### Gefahr!

Vor jeder Wartung ist das Gerät spannungsfrei zu Schalten, hierzu ziehen Sie den Netzstecker der Pumpe aus der Steckdose.

### 8.1 Wartung

- Bei eventueller Verstopfung des Gerätes schließen Sie die Druckleitung an die Wasserleitung an und nehmen den Saugschlauch

ab. Öffnen Sie die Wasserleitung. Schalten Sie das Gerät mehrmals für ca. zwei Sekunden ein. Auf diese Weise können Verstopfungen in den häufigsten Fällen beseitigt werden.

- Im Druckbehälter befindet sich ein dehnbarer Wassersack sowie ein Luftraum, dessen Druck ca. 1,5 bar max. betragen soll. Wenn nun Wasser in den Wassersack gepumpt wird, so dehnt sich dieser aus und erhöht den Druck im Luftraum bis zum Abschaltdruck. Bei zu geringem Luftdruck sollte dieser wieder erhöht werden. Dazu ist der Kunststoffdeckel (10) am Behälter abzuschrauben und mit Reifenfüllmesser (11) über das Ventil der fehlende Druck zu ergänzen.  
**Achtung: Vorher Wassersack komplett entleeren über die Wasserablassschraube (7).**
- Im Geräteinneren befinden sich keine weiteren zu wartenden Teile.

### 8.2 Ersatzteilbestellung:

Bei der Ersatzteilbestellung sollten folgende Angaben gemacht werden:

- Typ des Gerätes
- Artikelnummer des Gerätes
- Ident-Nummer des Gerätes
- Ersatzteilnummer des erforderlichen Ersatzteils

Aktuelle Preise und Infos finden Sie unter [www.isc-gmbh.info](http://www.isc-gmbh.info)

## 9. Entsorgung und Wiederverwertung

Das Gerät befindet sich in einer Verpackung um Transportschäden zu verhindern. Diese Verpackung ist Rohstoff und ist somit wieder verwendbar oder kann dem Rohstoffkreislauf zurückgeführt werden. Das Gerät und dessen Zubehör bestehen aus verschiedenen Materialien, wie z.B. Metall und Kunststoffe. Defekte Geräte gehören nicht in den Hausmüll. Zur fachgerechten Entsorgung sollte das Gerät an einer geeigneten Sammelstellen abgegeben werden. Wenn Ihnen keine Sammelstelle bekannt ist, sollten Sie bei der Gemeindeverwaltung nachfragen.

## 10. Lagerung

- Lagern Sie das Gerät und dessen Zubehör an einem dunklen, trockenen und frostfreien Ort. Die optimale Lagertemperatur liegt zwischen 5 und 30 °C. Bewahren Sie das Gerät in der Originalverpackung auf.
- Vor längerem Nichtgebrauch oder Überwinterung ist die Pumpe gründlich mit Wasser durchzuspülen, komplett zu entleeren und trocken zu lagern.
- Bei Frostgefahr muss das Gerät vollkommen entleert werden.
- Nach längeren Stillstandzeiten durch kurzes Ein-/Aus-Schalten prüfen, ob ein einwandfreies Drehen des Rotors erfolgt.

## 11. Fehlersuchplan

Störung	Mögliche Ursache	Behebung
Kein Motoranlauf	<ul style="list-style-type: none"> <li>- Netzspannung fehlt</li> <li>- Pumpenrad blockiert- Thermowächter hat abgeschaltet</li> </ul>	<ul style="list-style-type: none"> <li>- Netzspannung überprüfen</li> <li>- Pumpe zerlegen und reinigen</li> </ul>
Pumpe saugt nicht an	<ul style="list-style-type: none"> <li>- Saugventil nicht im Wasser</li> <li>- Pumpengehäuse ohne Wasser</li> <li>- Luft in der Saugleitung</li> <li>- Saugventil undicht</li> <li>- Saugkorb (Saugventil) verstopft</li> <li>- max. Saughöhe überschritten</li> </ul>	<ul style="list-style-type: none"> <li>- Saugventil im Wasser anbringen</li> <li>- Wasser in Pumpengehäuse füllen</li> <li>- Dichtigkeit der Saugleitung überprüfen</li> <li>- Saugventil reinigen</li> <li>- Saugkorb reinigen</li> <li>- Saughöhe überprüfen</li> </ul>
Fördermenge ungenügend	<ul style="list-style-type: none"> <li>- Saughöhe zu hoch</li> <li>- Saugkorb verschmutzt</li> <li>- Wasserspiegel sinkt rasch</li> <li>- Pumpenleistung verringert durch Schadstoffe</li> </ul>	<ul style="list-style-type: none"> <li>- Saughöhe überprüfen</li> <li>- Saugkorb reinigen</li> <li>- Saugventil tiefer legen</li> <li>- Pumpe reinigen und Verschleißteile ersetzen</li> </ul>
Thermoschalter schaltet die Pumpe ab	<ul style="list-style-type: none"> <li>- Motor überlastet, Reibung durch Fremdstoffe zu hoch</li> </ul>	<ul style="list-style-type: none"> <li>- Pumpe demontieren und reinigen, Ansaugen von Fremdstoffen verhindern (Filter)</li> </ul>



Nur für EU-Länder

Werfen Sie Elektrowerkzeuge nicht in den Hausmüll!

Gemäß europäischer Richtlinie 2012/19/EU über Elektro- und Elektronik-Altgeräte und Umsetzung in nationales Recht müssen verbrauchte Elektrowerkzeuge getrennt gesammelt werden und einer umweltgerechten Wiederverwertung zugeführt werden.

Recycling-Alternative zur Rücksendeaufforderung:

Der Eigentümer des Elektrogerätes ist alternativ anstelle Rücksendung zur Mitwirkung bei der sachgerechten Verwertung im Falle der Eigentumsaufgabe verpflichtet. Das Altgerät kann hierfür auch einer Rücknahmestelle überlassen werden, die eine Beseitigung im Sinne der nationalen Kreislaufwirtschafts- und Abfallgesetze durchführt. Nicht betroffen sind den Altgeräten beigefügte Zubehörteile und Hilfsmittel ohne Elektrobestandteile.

Der Nachdruck oder sonstige Vervielfältigung von Dokumentation und Begleitpapieren der Produkte, auch auszugsweise, ist nur mit ausdrücklicher Zustimmung der iSC GmbH zulässig.

Technische Änderungen vorbehalten

## Service-Informationen

Wir unterhalten in allen Ländern, welche in der Garantieurkunde benannt sind, kompetente Service-Partner, deren Kontakte Sie der Garantieurkunde entnehmen. Diese stehen Ihnen für alle Service-Belange wie Reparatur, Ersatzteil- und Verschleißteil-Versorgung oder den Bezug von Verbrauchsmaterialien zur Verfügung.

Es ist zu beachten, dass bei diesem Produkt folgende Teile einem gebrauchsgemäßen oder natürlichen Verschleiß unterliegen bzw. folgende Teile als Verbrauchsmaterialien benötigt werden.

Kategorie	Beispiel
Verschleißteile*	Vorfilter, Filterpatrone, Wassersack (Membran)
Verbrauchsmaterial/ Verbrauchsteile*	
Fehlteile	

\* nicht zwingend im Lieferumfang enthalten!

Bei Mängel oder Fehlern bitten wir Sie, den Fehlerfall im Internet unter [www.isc-gmbh.info](http://www.isc-gmbh.info) anzumelden. Bitte achten Sie auf eine genaue Fehlerbeschreibung und beantworten Sie dazu in jedem Fall folgende Fragen:

- Hat das Gerät bereits einmal funktioniert oder war es von Anfang an defekt?
- Ist Ihnen vor dem Auftreten des Defektes etwas aufgefallen (Symptom vor Defekt)?
- Welche Fehlfunktion weist das Gerät Ihrer Meinung nach auf (Hauptsymptom)?  
Beschreiben Sie diese Fehlfunktion.

## Garantieurkunde

Sehr geehrte Kundin, sehr geehrter Kunde,  
unsere Produkte unterliegen einer strengen Qualitätskontrolle. Sollte dieses Gerät dennoch einmal nicht einwandfrei funktionieren, bedauern wir dies sehr und bitten Sie, sich an unseren Servicedienst unter der auf dieser Garantiekarte angegebenen Adresse zu wenden. Gerne stehen wir Ihnen auch telefonisch über die angegebene Servicrufnummer zur Verfügung. Für die Geltendmachung von Garantieansprüchen gilt folgendes:

1. Diese Garantiebedingungen richten sich ausschließlich an Verbraucher, d. h. natürliche Personen, die dieses Produkt weder im Rahmen ihrer gewerblichen noch anderen selbständigen Tätigkeit nutzen wollen. Diese Garantiebedingungen regeln zusätzliche Garantieleistungen, die der u. g. Hersteller zusätzlich zur gesetzlichen Gewährleistung Käufern seiner Neugeräte verspricht. Ihre gesetzlichen Gewährleistungsansprüche werden von dieser Garantie nicht berührt. Unsere Garantieleistung ist für Sie kostenlos.
2. Die Garantieleistung erstreckt sich ausschließlich auf Mängel an einem von Ihnen erworbenen neuen Gerät des u. g. Herstellers, die auf einem Material- oder Herstellungsfehler beruhen und ist nach unserer Wahl auf die Behebung solcher Mängel am Gerät oder den Austausch des Gerätes beschränkt. Bitte beachten Sie, dass unsere Geräte bestimmungsgemäß nicht für den gewerblichen, handwerklichen oder beruflichen Einsatz konstruiert wurden. Ein Garantievertrag kommt daher nicht zustande, wenn das Gerät innerhalb der Garantiezeit in Gewerbe-, Handwerks- oder Industriebetrieben verwendet wurde oder einer gleichzusetzenden Beanspruchung ausgesetzt war.
3. Von unserer Garantie ausgenommen sind:
  - Schäden am Gerät, die durch Nichtbeachtung der Montageanleitung oder aufgrund nicht fachgerechter Installation, Nichtbeachtung der Gebrauchsanleitung (wie durch z.B. Anschluss an eine falsche Netzspannung oder Stromart) oder Nichtbeachtung der Wartungs- und Sicherheitsbestimmungen oder durch Aussetzen des Geräts an anomale Umweltbedingungen oder durch mangelnde Pflege und Wartung entstanden sind.
  - Schäden am Gerät, die durch missbräuchliche oder unsachgemäße Anwendungen (wie z.B. Überlastung des Gerätes oder Verwendung von nicht zugelassenen Einsatzwerkzeugen oder Zubehör), Eindringen von Fremdkörpern in das Gerät (wie z.B. Sand, Steine oder Staub, Transportschäden), Gewaltanwendung oder Fremdeinwirkungen (wie z. B. Schäden durch Herunterfallen) entstanden sind.
  - Schäden am Gerät oder an Teilen des Geräts, die auf einen gebrauchsgemäßen, üblichen oder sonstigen natürlichen Verschleiß zurückzuführen sind.
4. Die Garantiezeit beträgt 24 Monate und beginnt mit dem Kaufdatum des Gerätes. Garantieansprüche sind vor Ablauf der Garantiezeit innerhalb von zwei Wochen, nachdem Sie den Defekt erkannt haben, geltend zu machen. Die Geltendmachung von Garantieansprüchen nach Ablauf der Garantiezeit ist ausgeschlossen. Die Reparatur oder der Austausch des Gerätes führt weder zu einer Verlängerung der Garantiezeit noch wird eine neue Garantiezeit durch diese Leistung für das Gerät oder für etwaige eingebaute Ersatzteile in Gang gesetzt. Dies gilt auch bei Einsatz eines Vor-Ort-Services.
5. Für die Geltendmachung Ihres Garantieanspruches melden Sie bitte das defekte Gerät an unter: [www.isc-gmbh.info](http://www.isc-gmbh.info). Halten Sie bitte den Kaufbeleg oder andere Nachweise Ihres Kaufs des Neugeräts bereit. Geräte, die ohne entsprechende Nachweise oder ohne Typenschild eingeschickt werden, sind von der Garantieleistung aufgrund mangelnder Zuordnungsmöglichkeit ausgeschlossen. Ist der Defekt des Gerätes von unserer Garantieleistung erfasst, erhalten Sie umgehend ein repariertes oder neues Gerät zurück.

Selbstverständlich beheben wir gegen Erstattung der Kosten auch gerne Defekte am Gerät, die vom Garantiumfang nicht oder nicht mehr erfasst sind. Dazu senden Sie das Gerät bitte an unsere Serviceadresse.

Für Verschleiß-, Verbrauchs- und Fehlteile verweisen wir auf die Einschränkungen dieser Garantie gemäß den Service-Informationen dieser Bedienungsanleitung.

**iSC GmbH · Eschenstraße 6 · 94405 Landau/Isar (Deutschland)**

Sehr geehrte Kundin, sehr geehrter Kunde,  
um Ihnen noch mehr Service zu bieten, haben Sie die Möglichkeit auf unserem Onlineportal weitere Informationen abzurufen.

Sollten einmal Probleme oder Fragen zu Ihrem Produkt auftreten, können Sie schnell und einfach unter [www.isc-gmbh.info](http://www.isc-gmbh.info) viele Aktionen durchführen. Hier einige Beispiele:

- Ersatzteile bestellen
- Aktuelle Preisauskünfte
- Verfügbarkeiten der Ersatzteile
- Servicestellen Vorort für Benzingeräte
- Defekte Geräte anmelden
- Garantieverlängerungen (nur bei bestimmten Geräten)
- Bestellverfolgung

Wir freuen uns auf Ihren Besuch online unter [www.isc-gmbh.info](http://www.isc-gmbh.info)!

Eine Adresse für alle Fälle!

# [www.isc-gmbh.info](http://www.isc-gmbh.info)

**ISC**

Garantieabwicklung

Produktinfos

Downloads

Ersatzteilservice

Reparatur

Zubehör

Servicepartner

## International Service Center

[www.isc-gmbh.info](http://www.isc-gmbh.info)

Telefon: 09951 / 95 920 00 · Telefax: 09951/95 917 00  
E-Mail: [info@einhell.de](mailto:info@einhell.de) · Internet: [www.isc-gmbh.info](http://www.isc-gmbh.info)  
**ISC GmbH · Eschenstraße 6 · 94405 Landau/Isar (Deutschland)**



**Danger!** - Lisez ce mode d'emploi pour diminuer le risque de blessures

Cet appareil peut être utilisé par les enfants à partir de 8 ans et les personnes avec des capacités physiques, sensorielles ou intellectuelles diminuées ou possédant un manque d'expérience ou de connaissances à condition qu'elles soient surveillées ou aient reçus les instructions relatives à l'utilisation sûre de l'appareil et qu'elles comprennent les risques résultant de cette utilisation. Les enfants ne doivent pas jouer avec l'appareil. Les enfants ne doivent pas effectuer le nettoyage et la maintenance de l'utilisateur sans surveillance.



**Danger !**

Lors de l'utilisation d'appareils, il faut respecter certaines mesures de sécurité afin d'éviter des blessures et dommages. Veuillez donc lire attentivement ce mode d'emploi/ces consignes de sécurité. Veillez à le conserver en bon état pour pouvoir accéder aux informations à tout moment. Si l'appareil doit être remis à d'autres personnes, veillez à leur remettre aussi ce mode d'emploi/ces consignes de sécurité. Nous déclinons toute responsabilité pour les accidents et dommages dus au non-respect de ce mode d'emploi et des consignes de sécurité.

**1. Consignes de sécurité****Danger !**

**Veillez lire toutes les consignes de sécurité et instructions.** Tout non-respect des consignes de sécurité et instructions peut provoquer une décharge électrique, un incendie et/ou des blessures graves.

**Conservez toutes les consignes de sécurité et instructions pour une consultation ultérieure.**

**Danger !**

**Sur des eaux dormantes, des pièces d'eau de jardin et des piscines et dans leur proximité, il est uniquement autorisé d'utiliser l'appareil avec un disjoncteur à courant de défaut dont le courant nominal déclencheur ne dépasse pas 30 mA (conformément à VDE 0100, parties 702 et 738).**

**L'appareil ne convient pas à l'emploi dans les piscines, les pataugeoires de tous genres et toutes autres pièces d'eaux dans lesquelles des personnes ou des animaux peuvent se trouver pendant son fonctionnement. Il est interdit de faire fonctionner l'appareil pendant la présence de personnes ou d'animaux dans la zone dangereuse. Consultez votre spécialiste en électricité!**

**Danger !**

- Effectuez un contrôle à vue de l'appareil avant chaque utilisation de ce dernier. N'utilisez pas l'appareil dès lors que des équipements de sécurité ont été endommagés ou sont usés. N'annulez jamais l'effet d'un dispositif de sécurité.

- Utilisez cet appareil exclusivement dans le respect de l'application conforme indiquée dans ce mode d'emploi.
- C'est vous qui êtes responsable de la sécurité dans la zone de travail
- Si le câble ou le connecteur est endommagé par une influence extérieure, il ne faut pas réparer le câble ! Le câble doit être remplacé par un nouveau. Ce travail doit uniquement être réalisé par un(e) spécialiste électricien(ne).
- La tension de 220-240 Volts (tension alternative) indiquée sur la plaque signalétique de l'appareil doit correspondre à la tension secteur présente.
- Ne tenez, transportez ou fixez jamais l'appareil par le câble.
- Assurez-vous que les connecteurs enfichables électriques se trouvent dans un endroit à l'abri des inondations ou de l'humidité.
- Avant tout travail sur l'appareil, débranchez la prise secteur.
- Evitez d'exposer directement l'appareil à un jet d'eau.
- L'exploitant est responsable du bon respect des directives de sécurité et de montage. (Demandez éventuellement à un(e) électricien(ne) spécialisé(e))
- L'utilisateur doit exclure tout dommage indirect en raison d'une inondation, en cas de dérangement de l'appareil, en prenant les mesures adéquates (p. ex. installation d'une alarme, pompe de réserve, ou autre).
- En cas de panne éventuelle de l'appareil, les travaux de réparation doivent uniquement être réalisés par un(e) électricien(ne) spécialisé(e) ou par le service après-vente d'ISC.
- L'appareil ne doit jamais fonctionner à sec ni alors que la conduite d'aspiration est entièrement fermée. La garantie du producteur est caduque pour tous les dommages de l'appareil ayant pour origine son fonctionnement à sec.
- Il est interdit d'utiliser l'appareil pour exploiter des bassins de piscine.
- Il ne faut pas monter l'appareil dans un circuit d'eau potable.

## 2. Description de l'appareil et volume de livraison

### 2.1 Description de l'appareil

1. Indicateur de niveau
2. Raccord d'aspiration
3. Vis de remplissage d'eau
4. Raccord de pression
5. Poignée de transport
6. Interrupteur réseau
7. Bouchon fileté de vidange d'eau
8. Manomètre
9. Manocontact
10. Recouvrement de la vanne d'air
11. Vanne d'air pour pression de prégonflage
12. Adaptateur de raccordement env. 33,3 mm (R1 filet ext.)

### 2.2 Volume de livraison

Veillez contrôler si l'article est complet à l'aide de la description du volume de livraison. S'il manque des pièces, adressez-vous dans un délai de 5 jours maximum après votre achat à notre service après-vente ou au magasin où vous avez acheté l'appareil muni d'une preuve d'achat valable. Veuillez consulter pour cela le tableau des garanties dans les informations service après-vente à la fin du mode d'emploi.

- Ouvrez l'emballage et prenez l'appareil en le sortant avec précaution de l'emballage.
- Retirez le matériel d'emballage tout comme les sécurités d'emballage et de transport (s'il y en a).
- Vérifiez si la livraison est bien complète.
- Contrôlez si l'appareil et ses accessoires ne sont pas endommagés par le transport.
- Conservez l'emballage autant que possible jusqu'à la fin de la période de garantie.

### Danger !

**L'appareil et le matériel d'emballage ne sont pas des jouets ! Il est interdit de laisser des enfants jouer avec des sacs et des films en plastique et avec des pièces de petite taille. Ils risquent de les avaler et de s'étouffer !**

- Pompe de surpression domestique
- Adaptateur de raccordement env. 33,3 mm (R1 filet ext.)
- Mode d'emploi d'origine

## 3. Utilisation conforme à l'affectation

### Domaine d'application :

- Pour l'irrigation et l'arrosage d'espaces verts, de carrés de légumes et de jardins
- Pour le service d'arroseurs automatiques
- Avec préfiltre, pour la prise d'eau de pièces d'eau, de ruisseaux, de tonneaux pour recueillir les eaux de pluie, de citernes des eaux de pluie et de puits
- Pour l'approvisionnement en eau sanitaire

### Fluides refoulés :

- Destiné au refoulement d'eau claire (eau douce), eau de pluie ou légères lessives / eaux usées.
- Ne pas dépasser la température maximale du liquide refoulé en fonctionnement continu de +35°C.
- Il est interdit de refouler des liquides combustibles, gazeux ou explosifs avec cet appareil.
- Le refoulement de liquides agressifs (acides, lessive alcaline, sève d'écoulement de silos, etc.) ainsi que de liquides contenant des substances abrasives (sable) doit également être évité.
- Cet appareil ne convient pas au transport d'eau potable.

La machine doit exclusivement être employée conformément à son affectation. Chaque utilisation allant au-delà de cette affectation est considérée comme non conforme. Pour les dommages en résultant ou les blessures de tout genre, le producteur décline toute responsabilité et l'opérateur/l'exploitant est responsable.

Veillez au fait que nos appareils, conformément à leur affectation, n'ont pas été construits, pour être utilisés dans un environnement professionnel, industriel ou artisanal. Nous déclinons toute responsabilité si l'appareil est utilisé professionnellement, artisanalement ou dans des sociétés industrielles, tout comme pour toute activité équivalente.

## 4. Données techniques

Branchement réseau .....	220-240 V ~ 50 Hz
Puissance absorbée .....	800 W
Débit max. ....	4200 l/h
Hauteur de refoulement max. ....	43 m
Pression de refoulement max..	0,43 MPa (4,3 bar)
Hauteur d'aspiration maxi .....	8 m
Raccord de pression .....	env. 33,3 mm (R1 filetage intérieur)
Raccord d'aspiration .....	env. 42 mm (R1 ¼ filetage extérieur)
Température de l'eau max. ....	35 °C
Contenu du réservoir .....	20 l
Pression d'enclenchement à env. ....	0,15 MPa (1,5 bar)
Pression de mise hors circuit à env. ....	0,3 MPa (3 bar)
Niveau de puissance acoustique .....	77,3 dB (A)
Imprécision .....	3,67 dB
Type de protection .....	IPX4

## 5. Avant la mise en service

Assurez-vous, avant de connecter la machine, que les données se trouvant sur la plaque de signalisation correspondent bien aux données du réseau.

### Avertissement !

**Enlevez systématiquement la fiche de contact avant de paramétrer l'appareil.**

Nous préconisons fondamentalement l'utilisation d'un préfiltre et d'une garniture d'aspiration comprenant une tête aspirante, un panier d'aspiration et une soupape de retenue qui permettra d'éviter de longs temps de ré-aspiration et un endommagement inutile de la pompe par des pierres et des corps étrangers solides.

### 5.1 Raccord de la conduite d'aspiration

- Fixez le tuyau d'aspiration (tuyau en plastique avec renforcement spiralaire d'au moins env. 19 mm (¾ ") soit directement soit par le biais d'un raccord fileté sur le raccord d'aspiration d'env. 42 mm (R1 ¼ filetage extérieur) de l'appareil.
- Utilisez l'adaptateur de raccordement (12) pour réduire le filet du raccord d'aspiration à env. 33,3 mm (R1 filet ext.).
- Le tuyau d'aspiration utilisé devrait être

équipé d'une vanne d'aspiration. Si la vanne d'aspiration ne peut pas être utilisée, il convient d'installer un clapet anti-retour dans la conduite d'aspiration.

- Poser la conduite d'aspiration en la faisant monter de la prise d'eau jusqu'à l'appareil. Éviter absolument de poser la conduite d'aspiration au-dessus de la hauteur de la pompe, des bulles d'air dans la conduite d'aspiration ralentissent et empêchent le processus d'aspiration.
- La conduite d'aspiration et celle de pression doivent être posées de telle manière qu'elles ne puissent exercer aucune pression mécanique sur l'appareil.
- La soupape d'aspiration doit se trouver à une profondeur suffisante dans l'eau pour que, lorsque le niveau d'eau baisse, on puisse empêcher que l'appareil ne marche à sec.
- Une conduite d'aspiration non étanche empêche d'aspirer l'eau en raison de l'air aspiré.
- Évitez l'aspiration de corps étrangers (sable, etc.). Si nécessaire, installez un préfiltre à cet effet.

### 5.2 Raccord de la conduite de pression

- La conduite de pression (devrait avoir au moins env. 19 mm (¾ ") doit être directement raccordée au raccord de la conduite de pression (env. 33,3 mm (R1 IG)) de l'appareil ou via un raccord fileté.
- Évidemment, vous pouvez utiliser un tuyau de refoulement d'env. 13mm (½ ") avec des raccords vissés correspondants. Le débit est réduit par le tuyau de refoulement plus petit.
- Pendant le processus d'aspiration, ouvrez pleinement les organes d'obturation dans la conduite de refoulement (buse de pulvérisation, soupapes etc.) pour laisser échapper librement l'air dans la conduite d'aspiration.

### 5.3 Installation électrique

- Le raccordement électrique s'effectue sur une prise de courant de sécurité de 220-240 V ~ 50 Hz. Protection par fusible: au moins 10 ampères.
- Le thermostat installé protège le moteur contre une surcharge ou un blocage. En cas de surchauffe, le thermostat arrête automatiquement la pompe; après son refroidissement, la pompe se remet automatiquement en marche.

## 6. Commande

- Mettez l'appareil sur un sol solide, plan et horizontal.
- Remplir le corps de pompe d'eau via la vis de remplissage d'eau (3). Un remplissage de la conduite d'aspiration accélère l'aspiration.
- Tous les dispositifs d'arrêt de la conduite sous-pression (buse d'injection, vannes, etc.) doivent être entièrement ouverts lors de l'aspiration afin que tout l'air puisse s'évacuer par la conduite d'aspiration.
- Raccordez le câble réseau.  
L'aspiration démarre automatiquement après avoir appuyé sur l'interrupteur marche/arrêt (6). - L'aspiration peut durer jusqu'à 5 minutes en cas de hauteur d'aspiration maximale.
- Si la pompe est retirée après utilisation, il faut alors impérativement remplir d'eau lors d'un raccordement et d'une mise en service ultérieurs.
- L'appareil se déconnecte lorsque la pression de mise hors circuit de 3 bars est atteinte.
- Après chute de la pression due à la consommation d'eau, l'appareil se met automatiquement en circuit (pression d'enclenchement environ 1,5 bars)

Éteignez la pompe après utilisation en appuyant à nouveau sur l'interrupteur marche/arrêt (6) et laissez refroidir la pompe. Débranchez ensuite la fiche de contact.

## 7. Remplacement de le câble d'alimentation réseau

### Danger !

Si le câble d'alimentation réseau de cet appareil est endommagée, il faut la faire remplacer par le producteur ou son service après-vente ou par une personne de qualification semblable afin d'éviter tout risque.

## 8. Nettoyage, maintenance et commande de pièces de rechange

L'appareil est pratiquement sans maintenance. Nous recommandons toutefois d'effectuer des contrôles et un entretien réguliers afin d'en assurer une longue durée de vie.

### Danger !

Avant chaque maintenance, mettez l'appareil hors tension, pour ce faire, retirez la fiche de contact de pompe de la prise de courant.

### 8.1 Maintenance

- Si l'appareil est bouché, raccordez la conduite de pression à la conduite d'eau et retirez le tuyau d'aspiration. Ouvrez l'alimentation en eau. Mettez l'appareil plusieurs fois en circuit pendant env. deux secondes. De cette manière, il est possible d'éliminer les obstructions dans la plupart des cas.
- Dans le récipient sous pression se trouve une poche à eau extensible ainsi qu'une chambre à air dont la pression max. doit être de 1,5 bar. Si l'on pompe à présent de l'eau dans la poche à eau, celle-ci s'étend et la pression augmente dans la chambre à air jusqu'à la pression de déclenchement. Lorsque la pression de l'air est trop faible, il faut l'augmenter à nouveau. Pour ce faire, dévissez le couvercle en plastique (10) du réservoir et complétez la pression manquante avec le pistolet de gonflage à manomètre (11) via la vanne. Attention : Videz auparavant complètement la poche à eau par le biais du bouchon fileté de vidange d'eau (7).
- Aucune pièce à l'intérieur de l'appareil n'a besoin de maintenance.

### 8.2 Commande de pièces de rechange :

Pour les commandes de pièces de rechange, veuillez indiquer les références suivantes:

- Type de l'appareil
- No. d'article de l'appareil
- No. d'identification de l'appareil
- No. de pièce de rechange de la pièce requise

Vous trouverez les prix et informations actuelles à l'adresse [www.isc-gmbh.info](http://www.isc-gmbh.info)

## 9. Mise au rebut et recyclage

L'appareil se trouve dans un emballage permettant d'éviter les dommages dus au transport. Cet emballage est une matière première et peut donc être réutilisé ultérieurement ou être réintroduit dans le circuit des matières premières. L'appareil et ses accessoires sont en matériaux divers, comme par ex. des métaux et matières plastiques. Les appareils défectueux ne doivent pas être jetés dans les poubelles domestiques. Pour une mise au rebut conforme à la réglementation, l'appareil doit être déposé dans un centre de collecte approprié. Si vous ne connaissez pas de centre de collecte, veuillez vous renseigner auprès de l'administration de votre commune.

## 10. Entreposage

- Entrez l'appareil et ses accessoires dans un endroit sombre, sec et à l'abri du gel. La température de stockage optimale est comprise entre 5 et 30 °C. Conservez l'appareil dans l'emballage d'origine.
- Avant une non-utilisation prolongée ou la conservation pendant l'hiver, rincer la pompe soigneusement à l'eau, la vider et la ranger dans un endroit sec.
- En cas de risque de gel, videz complètement l'appareil.
- Après un temps d'arrêt prolongé, vérifiez par une courte mise en et hors circuit que le rotor tourne parfaitement.

## 11. Plan de recherche des erreurs

Dérangements	Origines	Remède
Pas de démarrage	<ul style="list-style-type: none"> <li>- Pas de tension du réseau</li> <li>- Roue à aubes est bloquée -Thermostat s'est arrêté</li> </ul>	<ul style="list-style-type: none"> <li>- Vérifier la tension</li> <li>- Démontez la pompe et la nettoyez</li> </ul>
Pompe n'aspire pas	<ul style="list-style-type: none"> <li>- Soupape d'aspiration n'est pas dans l'eau</li> <li>- Corps de pompe sans eau</li> <li>- Air dans la conduite d'aspiration</li> <li>- Soupape d'aspiration non étanche</li> <li>- Panier d'aspiration (soupape d'aspiration) bouchée</li> <li>- Hauteur d'aspiration max. dépassée</li> </ul>	<ul style="list-style-type: none"> <li>- Immerger la soupape d'aspiration</li> <li>- Remplir de l'eau dans le raccord d'aspiration</li> <li>- Vérifier l'étanchéité de la conduite d'aspiration</li> <li>- Nettoyer la soupape d'aspiration</li> <li>- Nettoyer le panier d'aspiration</li> <li>- Vérifier la hauteur d'aspiration</li> </ul>
Débit insuffisant	<ul style="list-style-type: none"> <li>- Hauteur d'aspiration trop élevée</li> <li>- Panier d'aspiration sali</li> <li>- Niveau d'eau baisse rapidement</li> <li>- Puissance de la pompe réduite à cause de substances nocives</li> </ul>	<ul style="list-style-type: none"> <li>- Vérifier la hauteur d'aspiration</li> <li>- Nettoyer le panier d'aspiration</li> <li>- Placer la soupape d'aspiration plus bas</li> <li>- Nettoyer la pompe et remplacer les pièces usées</li> </ul>
Thermorupteur met la pompe hors circuit	<ul style="list-style-type: none"> <li>- Moteur surchargé - frottement élevé dû à des corps solides</li> </ul>	<ul style="list-style-type: none"> <li>- Démontez la pompe et la nettoyez. Empêchez l'aspiration de corps solides (filtre)</li> </ul>



Uniquement pour les pays de l'Union Européenne

Ne jetez pas les outils électriques dans les ordures ménagères!

Selon la norme européenne 2012/19/CE relative aux appareils électriques et systèmes électroniques usés et selon son application dans le droit national, les outils électriques usés doivent être récoltés à part et apportés à un recyclage respectueux de l'environnement.

Possibilité de recyclage en alternative à la demande de renvoi :

Le propriétaire de l'appareil électrique est obligé, en guise d'alternative à un envoi en retour, à contribuer à un recyclage effectué dans les règles de l'art en cas de cessation de la propriété. L'ancien appareil peut être remis à un point de collecte dans ce but. Cet organisme devra l'éliminer dans le sens de la Loi sur le cycle des matières et les déchets. Ne sont pas concernés les accessoires et ressources fournies sans composants électroniques.

Toute réimpression ou autre reproduction de la documentation et des papiers joints aux produits, même sous forme d'extraits, est uniquement permise une fois l'accord explicite de l'ISC GmbH obtenu.

Sous réserve de modifications techniques

## Informations service après-vente

Nous disposons dans tous les pays mentionnés dans le bon de garantie de partenaires de service après-vente compétents dont vous trouverez les coordonnées dans le bon de garantie. Ceux-ci se tiennent à votre disposition pour tout ce qui concerne le service après-vente comme les réparations, l'approvisionnement en pièces de rechange et d'usure ou l'achat de pièces de consommation.

Il faut tenir compte du fait que pour ce produit les pièces suivantes sont soumises à une usure liée à l'utilisation ou à une usure naturelle ou que les pièces suivantes sont nécessaires en tant que consommables.

Catégorie	Exemple
Pièces d'usure*	Préfiltre, cartouche de filtre, poche à eau (membrane)
Matériel de consommation/ pièces de consommation*	
Pièces manquantes	

\*Pas obligatoirement compris dans la livraison !

En cas de vices ou de défauts, nous vous prions d'enregistrer le cas du défaut sur internet à l'adresse [www.isc-gmbh.info](http://www.isc-gmbh.info). Veuillez donner une description précise du défaut et répondre dans tous les cas aux questions suivantes :

- est-ce que l'appareil a fonctionné une fois ou était-il défectueux dès le départ ?
- avez-vous remarqué quelque chose avant la panne (symptôme avant la panne) ?
- quel est le défaut de fonctionnement de l'appareil à votre avis (symptôme principal) ?  
Décrivez ce défaut de fonctionnement.



## Bon de garantie

Chère cliente, cher client,  
nos produits sont soumis à un contrôle de qualité très strict. Si toutefois, il arrivait que cet appareil ne fonctionne pas parfaitement, nous en sommes désolés et nous vous prions de vous adresser à notre service après-vente à l'adresse indiquée sur le bon de garantie. Nous nous tenons également volontiers à votre disposition par téléphone au numéro de service après-vente indiqué. La garantie est valable dans les conditions suivantes :

1. Ces conditions de garantie s'adressent uniquement à des consommateurs, c'est à dire à des personnes physiques qui ne souhaitent ni utiliser ce produit dans le cadre de leur activité industrielle ou artisanale, ni dans le cadre de toute autre activité indépendante. Les conditions de garantie réglementent les prestations de garantie supplémentaires que le fabricant mentionné ci-dessous promet aux acheteurs de ses appareils en supplément de la prestation de garantie légale. Vos droits légaux en matière de garantie restent inchangés. Notre prestation de garanti est gratuite pour vous.
2. La prestation de garantie s'étend exclusivement aux défauts résultant d'une erreur de fabrication ou de matériau d'un appareil neuf du fabricant mentionné ci-dessous et acheté par vos soins. La prestation de garantie se limite selon notre décision soit à la résolution de tels défauts sur l'appareil, soit à l'échange de l'appareil.  
Veillez au fait que nos appareils, conformément au règlement, n'ont pas été conçus pour être utilisés dans un environnement professionnel, industriel ou artisanal. Il n'y a donc pas de contrat de garantie quand l'appareil a été utilisé professionnellement, artisanalement ou par des sociétés industrielles ou exposé à une sollicitation semblable pendant la durée de la garantie.
3. Sont exclus de notre garantie :
  - les dommages liés au non-respect des instructions de montage ou en raison d'une installation incorrecte, au non-respect du mode d'emploi (en raison par ex. du branchement de l'appareil sur la tension de réseau ou le type de courant incorrect), au non-respect des dispositions de maintenance et de sécurité ou résultant d'une exposition de l'appareil à des conditions environnementales anormales ou d'un manque d'entretien et de maintenance.
  - les dommages résultant d'une utilisation abusive ou non conforme (comme par ex. une surcharge de l'appareil ou une utilisation d'outils ou d'accessoires non autorisés), de la pénétration d'objets étrangers dans l'appareil (comme par ex. du sable, des pierres ou de la poussière), de l'utilisation de la force ou de la violence (comme par ex. les dommages liés aux chutes).
  - les dommages sur l'appareil ou des parties de l'appareil résultant de l'usure normale liée à l'utilisation de l'appareil ou de toute autre usure naturelle.
4. La durée de garantie est de 24 mois et débute à la date d'achat de l'appareil. Les droits à la garantie doivent être revendiqués avant l'expiration de la durée de garantie dans un délai de deux semaines après avoir constaté le défaut. La revendication de droits à la garantie après expiration de la durée de garantie est exclue. La réparation ou l'échange de l'appareil n'entraîne ni une extension de la durée de garantie ni le début d'une nouvelle durée de garantie pour cet appareil ou toute autre pièce de rechange installée sur l'appareil. Cela est valable également dans le cas d'une intervention du service après-vente à domicile.
5. Pour faire valoir vos droits à la garantie, veuillez enregistrer l'appareil défectueux à l'adresse suivante : [www.isc-gmbh.info](http://www.isc-gmbh.info). Veuillez garder à disposition la preuve d'achat ou tout autre justificatif de l'achat de votre nouvel appareil. Les appareils envoyés sans les justificatifs correspondants ou sans plaque signalétique sont exclus de la prestation de garantie en raison de l'impossibilité de les enregistrer. Si le défaut de l'appareil est inclut dans la garantie, vous recevrez sans délai un appareil réparé ou un nouvel appareil.

Bien entendu, nous réparons volontiers les défauts de votre appareil qui ne sont pas ou plus compris dans l'étendue de la garantie contre le remboursement des frais de réparation. Pour cela, veuillez envoyer l'appareil à notre adresse de service après-vente.

Pour les pièces d'usure, de consommation et manquantes, nous renvoyons aux restrictions de cette garantie conformément aux informations du service après-vente de ce mode d'emploi.



**Pericolo!** - Per ridurre il rischio di lesioni leggete le istruzioni per l'uso

Questo apparecchio può essere usato da bambini a partire dagli 8 anni e da persone con capacità fisiche, sensoriali o mentali ridotte o prive di esperienza e conoscenze solo se vengono sorvegliati o sono stati istruiti riguardo l'uso sicuro dell'apparecchio e conoscono i rischi ad esso connessi. I bambini non devono giocare con l'apparecchio. Le operazioni di pulizia e di manutenzione a carico dell'utilizzatore non devono venire eseguite dai bambini se non sono sorvegliati.

### **Pericolo!**

Nell'usare gli apparecchi si devono rispettare diverse avvertenze di sicurezza per evitare lesioni e danni. Quindi leggete attentamente queste istruzioni per l'uso/le avvertenze di sicurezza. Conservate bene le informazioni per averle a disposizione in qualsiasi momento. Se date l'apparecchio ad altre persone, consegnate queste istruzioni per l'uso/le avvertenze di sicurezza insieme all'apparecchio. Non ci assumiamo alcuna responsabilità per incidenti o danni causati dal mancato rispetto di queste istruzioni e delle avvertenze di sicurezza.

## **1. Avvertenze sulla sicurezza**

### **Pericolo!**

**Leggete tutte le avvertenze di sicurezza e le istruzioni.** Dimenticanze nel rispetto delle avvertenze di sicurezza e delle istruzioni possono causare scosse elettriche, incendi e/o gravi lesioni. **Conservate tutte le avvertenze e le istruzioni per eventuali necessità future.**

### **Pericolo!**

**Nel caso di stagni, laghetti di giardini o piccole vasche e nelle loro vicinanze l'uso dell'apparecchio è consentito solo con interruttore di sicurezza per correnti di guasto con una corrente nominale di intervento fino a 30 mA (secondo la norma VDE 0100 parte 702 e parte 738).**

**L'apparecchio non è adatto all'uso in piscine, piscine per bambini di ogni tipo e vasche in cui possano essere presenti persone o animali mentre essa è in funzione. È vietato l'uso dell'apparecchio in presenza di persone o animali nella zona di pericolo. Rivolgetevi al vostro elettricista specializzato!**

### **Pericolo!**

- Prima di ogni uso effettuate un controllo visivo dell'apparecchio. Non usate l'apparecchio se i dispositivi di sicurezza sono danneggiati o usurati. Non escludete mai i dispositivi di sicurezza.
- Utilizzate l'apparecchio esclusivamente per lo scopo indicato in queste istruzioni per l'uso.
- Siete responsabili per la sicurezza nella zona di lavoro.
- Il cavo non deve venire riparato se esso o la spina fossero danneggiati a causa di effetti

esterni, ma deve essere sostituito con uno nuovo. Questa operazione deve venire eseguita soltanto da un elettricista specializzato.

- La tensione alternata di 220-240 V indicata sulla targhetta dell'apparecchio deve corrispondere alla tensione di rete esistente.
- Non sollevare, trasportare o fissare mai l'apparecchio tramite il cavo di collegamento alla rete.
- Assicuratevi che gli attacchi elettrici si trovino in una zona che non venga sommersa dall'acqua e che siano protetti dall'umidità.
- Staccate la spina dalla presa di corrente prima di ogni operazione all'apparecchio.
- Evitate di esporre l'apparecchio ad un getto d'acqua diretto.
- L'utilizzatore è responsabile del rispetto delle norme locali di montaggio e di sicurezza. (In caso di dubbio rivolgetevi ad un elettricista specializzato)
- Tramite misure appropriate l'utilizzatore deve escludere i danni conseguenti causati da inondazioni di ambienti per difetti dell'apparecchio (ad es. installazione di un impianto di allarme, pompa di riserva o simili).
- In caso di un eventuale guasto dell'apparecchio i lavori di riparazione devono venire eseguiti soltanto da un elettricista specializzato oppure dal servizio assistenza ISC.
- L'apparecchio non deve mai funzionare a secco oppure con il tubo di aspirazione completamente chiuso. La garanzia del produttore non vale per danni all'apparecchio dovuti a un funzionamento a secco.
- L'apparecchio non deve essere usato nel caso di vasche di piscine.
- L'apparecchio non deve essere montato nel circuito dell'acqua potabile.

## **2. Descrizione dell'apparecchio ed elementi forniti**

### **2.1 Descrizione dell'apparecchio**

1. Indicazione del livello di riempimento
2. Attacco di aspirazione
3. Tappo a vite di riempimento
4. Attacco di mandata
5. Maniglia di trasporto
6. Interruttore di rete
7. Tappo a vite di scarico dell'acqua
8. Manometro
9. Interruttore a pressione
10. Copertura della valvola dell'aria

11. Valvola dell'aria per pressione di preriempimento
12. Adattatore di collegamento ca. 33,3 mm (filetto esterno R1)

## 2.2 Elementi forniti

Verificate che l'articolo sia completo sulla base degli elementi forniti descritti. In caso di parti mancanti, rivolgetevi al nostro Centro Servizio Assistenza o al punto vendita in cui avete acquistato l'apparecchio presentando un documento di acquisto valido entro e non oltre i 5 giorni lavorativi dall'acquisto dell'articolo. Al riguardo fate attenzione alla Tabella Garanzia nelle informazioni sul Servizio Assistenza alla fine delle istruzioni.

- Aprite l'imballaggio e togliete con cautela l'apparecchio dalla confezione.
- Togliete il materiale d'imballaggio e anche i fermi di trasporto / imballo (se presenti).
- Controllate che siano presenti tutti gli elementi forniti.
- Verificate che l'apparecchio e gli accessori non presentino danni dovuti al trasporto.
- Se possibile, conservate l'imballaggio fino alla scadenza della garanzia.

### Pericolo!

**L'apparecchio e il materiale d'imballaggio non sono giocattoli! I bambini non devono giocare con sacchetti di plastica, film e piccoli pezzi! Sussiste pericolo di ingerimento e soffocamento!**

- Autoclave
- Adattatore di collegamento ca. 33,3 mm (filetto esterno R1)
- Istruzioni per l'uso originali

## 3. Utilizzo proprio

### Domaine d'application:

- Pour l'irrigation et l'arrosage d'espaces verts, de carrés de légumes et de jardins
- Pour le service d'arroseurs automatiques
- Avec préfiltre, pour la prise d'eau de pièces d'eau, de ruisseaux, de tonneaux pour recueillir les eaux de pluie, de citernes des eaux de pluie et de puits
- Per l'alimentazione dell'acqua sanitaria

### Fluidi convogliati:

- Per convogliare acqua pulita (acqua dolce), acqua piovana oppure leggere soluzioni alcaline/acqua sanitaria.

- La temperatura massima del liquido convogliato non deve superare i +35 °C in esercizio continuo.
- Con questo apparecchio non devono venire convogliati liquidi infiammabili, gassosi o esplosivi.
- È sconsigliato convogliare liquidi aggressivi (acidi, soluzioni alcaline, acque di percolamento silo, etc.) e dei liquidi con sostanze abrasive (sabbia).
- Questo apparecchio non è adatto al convogliamento dell'acqua potabile.

L'apparecchio deve venire usato solamente per lo scopo a cui è destinato. Ogni altro tipo di uso che esuli da quello previsto non è un uso conforme. L'utilizzatore/l'operatore, e non il costruttore, è responsabile dei danni e delle lesioni di ogni tipo che ne risultino.

Tenete presente che i nostri apparecchi non sono stati costruiti per l'impiego professionale, artigianale o industriale. Non ci assumiamo alcuna garanzia quando l'apparecchio viene usato in imprese commerciali, artigianali o industriali, o in attività equivalenti.

## 4. Caratteristiche tecniche

Collegamento alla rete .....	220-240 V ~ 50 Hz
Potenza assorbita .....	800 Watt
Portata max.....	4200 l/h
Prevalenza max. ....	43 m
Pressione di mandata max. ....	0,43 MPa (4,3 bar)
Altezza di aspirazione max. ....	8 m
Attacco di mandata .....	ca. 33,3 mm (R1 filetto interno)
Attacco di aspirazione .....	ca. 42 mm (R1 ¼ filetto esterno)
Temperatura max. dell'acqua .....	35°C
Contenuto del serbatoio.....	20 l
Pressione di entrata di ca. ....	0,15 MPa (1,5 bar)
Pressione di uscita di ca. ....	0,3 MPa (3 bar)
Livello di potenza acustica .....	77,3 dB (A)
Incertezza .....	3,67 dB
Tipo di protezione .....	IPX4

## 5. Prima della messa in esercizio

Prima di inserire la spina nella presa di corrente assicuratevi che i dati sulla targhetta di identificazione corrispondano a quelli di rete.

### **Avvertenza!**

**Staccate sempre la spina di alimentazione prima di ogni impostazione all'utensile.**

Consigliamo fundamentalmente l'uso di un filtro d'ingresso e di un attrezzo di aspirazione con tubo aspirante, griglia e valvola di non ritorno, per evitare dei lunghi tempi di riaspirazione e un inutile danneggiamento della pompa a causa di pietre e impurità solide.

### 5.1 Attacco del tubo di aspirazione

- Fissate il tubo di aspirazione (tubo flessibile in materiale plastico di almeno ca. 19 mm ( $\frac{3}{4}$ " ) con spirale di rinforzo) all'attacco di aspirazione di ca. 42 mm (R1  $\frac{1}{4}$  filetto esterno) dell'apparecchio direttamente o mediante un raccordo filettato.
- Utilizzate l'adattatore di collegamento (12) per ridurre il filetto dell'attacco di aspirazione a ca. 33,3 mm (filetto esterno R1).
- Il tubo di aspirazione usato dovrebbe essere dotato di una valvola di aspirazione. Se non fosse possibile usare la valvola di aspirazione, si deve montare una valvola antiritorno nel tubo di aspirazione.
- Il tubo di aspirazione deve essere installato in senso ascendente tra il prelievo dell'acqua e l'apparecchio. Evitate assolutamente la posa del tubo di aspirazione al di sopra dell'altezza della pompa. Eventuali bolle d'aria nel tubo di aspirazione rallentano o impediscono il processo di aspirazione.
- Il tubo di aspirazione e di mandata devono venire montati in maniera tale da non esercitare nessuna pressione meccanica sull'apparecchio.
- La valvola aspirante deve essere immersa nell'acqua ad una profondità tale da evitare un funzionamento a secco dell'apparecchio in caso di abbassamento del livello d'acqua.
- Se il tubo di aspirazione non è a tenuta, aspirando aria esso impedisce l'aspirazione dell'acqua.
- Evitate l'aspirazione di corpi estranei (sabbia ecc.). Se necessario, a tale scopo installate un prefiltro.

### 5.2 Attacco del tubo di mandata

- Il tubo di mandata (dovrebbe essere almeno di ca. 19 mm ( $\frac{3}{4}$  di pollice) deve venire collegato direttamente o attraverso un raccordo filettato all'attacco relativo ca. 33,3 mm (R1 IG pollice di filetto interno) dell'apparecchio.
- Evidemment, vous pouvez utiliser un tuyau de refoulement de ca. 13 mm ( $\frac{1}{2}$ " ) avec des raccords vissés correspondants. Le débit est réduit par le tuyau de refoulement plus petit.
- Pendant le processus d'aspiration, ouvrez pleinement les organes d'obturation dans la conduite de refoulement (buse de pulvérisation, soupapes etc.) pour laisser échapper librement l'air dans la conduite d'aspiration.

### 5.3 Installation électrique

- Le raccordement électrique s'effectue sur une prise de courant de sécurité de 220-240 V ~ 50 Hz. Protection par fusible: au moins 10 ampères.
- Le thermostat installé protège le moteur contre une surcharge ou un blocage. En cas de surchauffe, le thermostat arrête automatiquement la pompe; après son refroidissement, la pompe se remet automatiquement en marche.

## 6. Uso

- Mettete l'attrezzo su un piano solido, livellato e orizzontale.
- Riempite la carcassa della pompa di acqua attraverso il tappo a vite di mandata (3). Il riempimento del tubo di aspirazione accelera la procedura di aspirazione.
- Tutti i dispositivi di chiusura nel tubo di mandata (ugello di spruzzo, valvole ecc.) devono essere completamente aperti durante l'aspirazione in modo che l'aria possa uscire dal tubo di aspirazione.
- Collegate il cavo di alimentazione. Il processo di aspirazione si avvia automaticamente dopo aver premuto l'interruttore ON/OFF (6). - in caso di prevalenza max. la procedura di aspirazione può durare fino a 5 minuti.
- Se la pompa viene rimossa dopo l'uso, è assolutamente necessario riempirla nuovamente di acqua prima di ricollegarla e rimetterla in esercizio.
- Raggiunta la pressione di disinserimento di 3 bar, l'apparecchio si spegne.

- Dopo un calo della pressione a causa del consumo d'acqua, l'apparecchio si reinserisce automaticamente (pressione di inserimento di ca. 1,5 bar).

Dopo l'utilizzo spegnete la pompa premendo di nuovo l'interruttore ON/OFF (6) e lasciatela raffreddare. Poi staccate la spina dalla presa di corrente.

## 7. Sostituzione del cavo di alimentazione

### Pericolo!

Se il cavo di alimentazione di questo apparecchio viene danneggiato deve essere sostituito dal produttore, dal suo servizio di assistenza clienti o da una persona al pari qualificata al fine di evitare pericoli.

## 8. Pulizia, manutenzione e ordinazione dei pezzi di ricambio

L'apparecchio non richiede quasi nessuna manutenzione. Per garantire una lunga durata consigliamo però di controllare e curare regolarmente l'apparecchio.

### Pericolo!

Prima di ogni manutenzione all'apparecchio togliete la tensione, staccando il cavo della pompa dalla presa di corrente.

### 8.1 Manutenzione

- In caso di un'eventuale ostruzione dell'apparecchio collegate il tubo di mandata al rubinetto dell'acqua e staccate il tubo flessibile di aspirazione. Aprite il rubinetto dell'acqua. Accendete l'apparecchio più volte per ca. due secondi. In questa maniera si può eliminare la maggior parte delle ostruzioni.
- Nel serbatoio a pressione si trovano una camera d'acqua e una camera d'aria, la cui pressione dovrebbe essere al massimo di ca. 1,5 bar. Se dell'acqua viene pompata nella camera d'acqua, quest'ultima si espande e aumenta la pressione nella camera d'aria fino alla pressione di disinnesto. In caso di pressione dell'aria insufficiente quest'ultima dovrebbe venire aumentata. A questo scopo si deve svitare il coperchio di plastica (10) del serbatoio e aggiungere la pressione man-

cante attraverso la valvola con una pistola di gonfiaggio per pneumatici (11).

**Attenzione: prima svuotare completamente la camera dell'acqua attraverso il tappo a vite di scarico (7).**

- All'interno dell'apparecchio non si trovano altre parti sottoposte ad una manutenzione qualsiasi.

### 8.2 Ordinazione di pezzi di ricambio:

Volendo commissionare dei pezzi di ricambio, si dovrebbe dichiarare quanto segue:

- modello dell'apparecchio
- numero dell'articolo dell'apparecchio
- numero d'ident. dell'apparecchio
- numero del pezzo di ricambio del ricambio necessitato.

Per i prezzi e le informazioni attuali si veda [www.isc-gmbh.info](http://www.isc-gmbh.info)

## 9. Smaltimento e riciclaggio

L'apparecchio si trova in un imballaggio per evitare i danni dovuti al trasporto. Questo imballaggio rappresenta una materia prima e può perciò essere utilizzato di nuovo o riciclato. L'apparecchio e i suoi accessori sono fatti di materiali diversi, per es. metallo e plastica. Gli apparecchi difettosi non devono essere gettati nei rifiuti domestici. Per uno smaltimento corretto l'apparecchio va consegnato ad un apposito centro di raccolta. Se non vi è noto nessun centro di raccolta, rivolgetevi per informazioni all'amministrazione comunale.

## 10. Conservazione prolungata

- Conservate l'apparecchio e i suoi accessori in un luogo buio, asciutto e al riparo dal gelo. La temperatura ottimale per la conservazione è compresa tra i 5 e i 30 °C. Conservate l'apparecchio nella confezione originale.
- Se la pompa non viene usata per un periodo piuttosto lungo e prima dell'inverno, essa deve venire lavata a fondo con acqua, svuotata completamente e tenuta all'asciutto.
- In caso di pericolo di gelo l'apparecchio deve venire svuotato completamente.
- Se la pompa è stata ferma a lungo controllate che il rotore ruoti in modo corretto accendendo e spegnendo brevemente la pompa.

## 11. Tabella per l'eliminazione delle anomalie

Anomalie	Cause	Rimedio
Il motore non si accende	<ul style="list-style-type: none"> <li>- manca la tensione di rete</li> <li>- ruota della pompa bloccata - è intervenuto l'interruttore automatico</li> </ul>	<ul style="list-style-type: none"> <li>- controllare la tensione</li> <li>- smontare e pulire la pompa</li> </ul>
La pompa non aspira	<ul style="list-style-type: none"> <li>- valvola di aspirazione fuori dall'acqua</li> <li>- vano pompa senza acqua</li> <li>- aria nel tubo di aspirazione</li> <li>- valvola di aspirazione con perdite</li> <li>- griglia (valvola) di aspirazione ostruita</li> <li>- altezza di aspirazione eccessiva</li> </ul>	<ul style="list-style-type: none"> <li>- mettere la valvola di aspirazione in acqua</li> <li>- riempire di acqua l'attacco di aspirazione</li> <li>- controllare la tenuta del tubo di aspirazione</li> <li>- pulire la valvola di aspirazione</li> <li>- pulire la griglia di aspirazione</li> <li>- controllare l'altezza di aspirazione</li> </ul>
Portata insufficiente	<ul style="list-style-type: none"> <li>- altezza d'aspirazione troppo alta</li> <li>- griglia sporca</li> <li>- livello d'acqua si abbassa velocemente</li> <li>- portata della pompa ridotta da parti difettose</li> </ul>	<ul style="list-style-type: none"> <li>- verificare l'altezza d'aspirazione</li> <li>- pulire la griglia</li> <li>- mettere più bassa la valvola aspirante</li> <li>- pulire la pompa e sostituire le parti difettose</li> </ul>
L'interruttore automatico spegne la pompa	<ul style="list-style-type: none"> <li>- sforzo eccessivo del motore - attrito eccessivo a causa di corpi estranei</li> </ul>	<ul style="list-style-type: none"> <li>- smontare e pulire la pompa evitare che vengano aspirati corpi estranei (filtro)</li> </ul>



Solo per paesi membri dell'UE

Non smaltite gli elettroutensili nei rifiuti domestici!

Secondo la direttiva europea 2012/19/CE sui rifiuti di apparecchiature elettriche ed elettroniche e il suo recepimento nelle normative nazionali, gli elettroutensili usati devono venire raccolti separatamente e venire smaltiti in modo ecocompatibile.

Alternativa di riciclaggio alla richiesta di restituzione:  
il proprietario dell'apparecchio elettrico è tenuto in alternativa, invece della restituzione, a collaborare in modo che lo smaltimento venga eseguito correttamente in caso ceda l'apparecchio. L'apparecchio vecchio può anche venire consegnato ad un centro di raccolta che provvede poi allo smaltimento secondo le norme nazionali sul riciclaggio e sui rifiuti. Non ne sono interessati gli accessori e i mezzi ausiliari senza elementi elettrici forniti insieme ai vecchi apparecchi.

La ristampa o l'ulteriore riproduzione, anche parziale, della documentazione o dei documenti d'accompagnamento dei prodotti è consentita solo con l'esplicita autorizzazione da parte della iSC GmbH.

Con riserva di apportare modifiche tecniche



## Informazioni sul Servizio Assistenza

In tutti i Paesi indicati nel certificato di garanzia disponiamo di competenti partner per il Servizio Assistenza (per i relativi dati di contatto si veda il certificato di garanzia), che sono a vostra disposizione per tutte le richieste di assistenza come riparazione, fornitura di pezzi di ricambio e parti di usura o vendita di materiali di consumo.

Si deve tenere presente che le seguenti parti di questo prodotto sono soggette a un'usura naturale o dovuta all'uso ovvero che le seguenti parti sono necessarie come materiali di consumo.

Categoria	Esempio
Parti soggette ad usura *	Filtro di ingresso, cartuccia del filtro, camera d'acqua (membrana)
Materiale di consumo/parti di consumo *	
Parti mancanti	

\* non necessariamente compreso tra gli elementi forniti!

In presenza di difetti o errori vi preghiamo di denunciare il caso sul sito internet [www.isc-gmbh.info](http://www.isc-gmbh.info). Vi preghiamo di descrivere con precisione l'anomalia e a tal riguardo di rispondere in ogni caso alle seguenti domande:

- L'apparecchio ha già funzionato una volta o era difettoso fin dall'inizio?
- Avete notato qualcosa prima che si manifestasse il difetto (sintomo prima del difetto)?
- A vostro parere che cosa non funziona nell'apparecchio (sintomo principale)?  
Descrivete che cosa non funziona.

## Certificato di garanzia

Gentili clienti,

i nostri prodotti sono soggetti ad un rigido controllo di qualità. Se l'apparecchio non dovesse tuttavia funzionare correttamente, ci scusiamo e vi preghiamo di rivolgervi al nostro servizio di assistenza clienti all'indirizzo indicato in questa scheda di garanzia. Siamo a vostra disposizione anche telefonicamente al numero del Servizio Assistenza indicato. Per la rivendicazione dei diritti di garanzia vale quanto segue:

1. Le presenti condizioni di garanzia si rivolgono esclusivamente a consumatori, vale a dire a persone fisiche che non intendono utilizzare questo prodotto né in ambito professionale né per altre attività di lavoro autonomo. Le presenti condizioni di garanzia regolano prestazioni di garanzia supplementari che il produttore su indicato concede in aggiunta alla garanzia legale agli acquirenti di nuovi apparecchi. La presente garanzia non tocca i vostri diritti al ricorso in garanzia previsti dalla legge. Le nostre prestazioni di garanzia sono per voi gratuite.
2. La prestazione di garanzia riguarda esclusivamente i difetti di un nuovo apparecchio da voi acquistato del produttore di cui sopra, riconducibili a errori di materiale o di produzione, ed è limitata, a nostra discrezione, all'eliminazione di questi difetti dell'apparecchio o alla sostituzione dell'apparecchio stesso.  
Tenete presente che i nostri apparecchi non sono stati costruiti per l'impiego artigianale, professionale o imprenditoriale. Pertanto un contratto di garanzia non viene concluso se l'apparecchio è stato usato entro il periodo di garanzia in attività artigianali, imprenditoriali o industriali o se è stato sottoposto a sollecitazioni equivalenti.
3. Sono esclusi dalla nostra garanzia:
  - Danni all'apparecchio causati dalla mancata osservanza delle istruzioni di montaggio o per un'installazione non corretta, dalla mancata osservanza delle istruzioni per l'uso (come ad es. collegamento a una tensione di rete o a un tipo di corrente non corretti), dalla mancata osservanza delle norme relative alla manutenzione e alla sicurezza, dall'esposizione dell'apparecchio a condizioni ambientali anomale o per la mancata esecuzione di pulizia e manutenzione.
  - Danni all'apparecchio dovuti a usi impropri o illeciti (come per es. sovraccarico dell'apparecchio o utilizzo di utensili di ricambio o accessori non consentiti), alla penetrazione di corpi estranei nell'apparecchio (come per es. sabbia, pietre o polvere, danni dovuti al trasporto), all'impiego della forza o a influenze esterne (come per es. danni causati da caduta).
  - Danni all'apparecchio o a parti di esso da ricondurre a un'usura comune, dovuta all'uso o di altro tipo naturale.
4. Il periodo di garanzia è 24 mesi e inizia a partire dalla data di acquisto dell'apparecchio. I diritti di garanzia devono essere fatti valere prima della scadenza del periodo di garanzia, entro due settimane dopo avere accertato il difetto. È esclusa la rivendicazione di diritti di garanzia dopo la scadenza del relativo periodo. La riparazione o la sostituzione dell'apparecchio non comporta una proroga del periodo di garanzia e con questa prestazione per l'apparecchio o per pezzi di ricambio eventualmente installati non inizia un nuovo periodo di garanzia. Ciò vale anche nel caso in cui si ricorra a un servizio sul posto.
5. Per rivendicare il diritto di garanzia vi preghiamo di comunicare che l'apparecchio è difettoso tramite sito internet: [www.isc-gmbh.info](http://www.isc-gmbh.info). Tenete a portata di mano il documento di acquisto o altri documenti come prova dell'acquisto del vostro apparecchio nuovo. Apparecchi inviati senza i relativi documenti o senza targhetta d'identificazione sono esclusi dalla prestazione di garanzia perché non possono essere classificati in modo corrispondente. Se il difetto dell'apparecchio rientra nella nostra prestazione di garanzia, ricevete prontamente l'apparecchio riparato o un apparecchio nuovo.

Naturalmente effettuiamo a pagamento anche riparazioni sull'apparecchio che non rientrano o non rientrano più nella garanzia. A tale scopo inviate l'apparecchio all'indirizzo del nostro Centro Assistenza.

Per parti mancanti, di consumo e soggette a usura rimandiamo alle limitazioni di questa garanzia secondo le informazioni sul Servizio Assistenza di queste istruzioni per l'uso.



**Gevaar!** - Handleiding lezen om het letselrisico te verminderen

Dit toestel kan door kinderen vanaf 8 jaar en ouder en ook door personen met verminderde fysieke, sensorische of mentale vaardigheden of een gebrek aan ervaring en kennis worden gebruikt, mits deze onder toezicht staan of met betrekking tot het veilige gebruik van het toestel geïnstrueerd werden en begrijpen welke gevaren van het toestel kunnen uitgaan. Kinderen mogen niet met het toestel spelen. Reiniging en onderhoud door de gebruiker mogen niet zonder toezicht door kinderen worden uitgevoerd.

**Gevaar!**

Bij het gebruik van toestellen dienen enkele veiligheidsmaatregelen te worden nageleefd om lichamelijk gevaar en schade te voorkomen. Lees daarom deze handleiding / veiligheidsinstructies zorgvuldig door. Bewaar deze goed zodat u de informatie op elk moment kunt terugvinden. Mocht u dit toestel aan andere personen doorgeven, gelieve dan deze handleiding / veiligheidsinstructies mee te geven. Wij zijn niet aansprakelijk voor ongevallen of schade die te wijten zijn aan niet-naleving van deze handleiding en van de veiligheidsinstructies.

**1. Veiligheidsinstructies****Gevaar!**

**Lees alle veiligheidsinstructies en aanwijzingen.** Nalatigheden bij de inachtneming van de veiligheidsinstructies en aanwijzingen kunnen elektrische schok, brand en/of zware letsels tot gevolg hebben. **Bewaar alle veiligheidsinstructies en aanwijzingen voor de toekomst.**

**Gevaar!**

**Aan stilstaand water, tuin- en zwembijvers en in hun omgeving is het gebruik van het apparaat alleen toegestaan met een verliesstroom-veiligheidsschakelaar met een nominale afschakelstroom tot 30 mA (volgens VDE 0100 deel 702 en 738).**

**Het apparaat is niet geschikt voor gebruik in zwembassins, kinderbadjes van welke soort dan ook en ander water waarin zich personen of dieren kunnen ophouden tijdens het gebruik. Het is niet toegestaan om het apparaat te gebruiken terwijl er personen of dieren binnen de gevarezone verblijven. Raadpleeg uw elektrovakman!**

**Gevaar!**

- Voer vóór elk bedrijf een zichtcontrole van het apparaat uit. Gebruik het apparaat niet als veiligheidsinrichtingen beschadigd of versleten zijn. Stel nooit veiligheidsinrichtingen buiten werking.
- Gebruik het apparaat uitsluitend overeenkomstig het in deze gebruiksaanwijzing aangegeven gebruiksdoel.
- U bent verantwoordelijk voor de veiligheid in het werkterrein.
- Als de kabel of de stekker door inwerkingen van buitenaf beschadigd worden mag de ka-

bel niet gerepareerd worden! De kabel moet door een nieuwe vervangen worden. Dit werk mag alleen worden uitgevoerd door een elektricien.

- De op het typeplaatje van het apparaat vermelde spanning van 220-240 volt wisselspanning moet overeenkomen met de beschikbare netspanning.
- Het apparaat nooit optillen, transporteren of bevestigen aan de netkabel.
- Controleer of de elektrische steekverbindingen in het bereik liggen dat niet onder water kan lopen, resp. tegen vocht beschermd zijn.
- Vóór alle werkzaamheden aan het apparaat de netstekker uittrekken.
- Vermijd dat het apparaat wordt blootgesteld aan een directe waterstraal.
- Voor de naleving van de lokale veiligheids- en inbouwvoorschriften is de exploitant verantwoordelijk. (Doe eventueel navraag bij een elektricien.)
- Indirecte schade door een overstroming van ruimtes bij storingen aan het apparaat moet de gebruiker uitsluiten door adequate maatregelen (b.v. installatie van een alarminstallatie, reservepomp e.d.).
- Bij een eventuele uitval van het apparaat mogen reparatiewerkzaamheden alleen worden uitgevoerd door een elektricien of door de ISC klantendienst.
- Het apparaat mag nooit droog lopen of werken met volledig gesloten aanzuigleiding. Voor schade aan het apparaat ontstaan door droogloop komt de garantie van de fabrikant te vervallen.
- Het apparaat mag niet gebruikt worden voor zwembassins.
- Het apparaat mag niet worden ingebouwd in de drinkwaterkringloop.

**2. Beschrijving van het gereedschap en leveringsomvang****2.1 Beschrijving van het gereedschap**

1. Vulstandindicatie
2. Zuigaansluiting
3. Watervulplug
4. Drukaansluiting
5. Draaggreep
6. Netschakelaar
7. Wateraftapplug
8. Manometer
9. Drukschakelaar

10. Afdekking van het luchtventiel
11. Luchtventiel voor voorvuldruk
12. Aansluitadapter ca. 33,3 mm (R1 buitendraad)

## 2.2 Leveringsomvang

Gelieve de volledigheid van het artikel te controleren aan de hand van de beschreven omvang van de levering. Indien er onderdelen ontbreken, gelieve u dan binnen 5 werkdagen na aankoop van het artikel te wenden tot ons servicecenter of tot het verkooppunt waar u het apparaat heeft gekocht, en leg een geldig bewijs van aankoop voor. Gelieve daarvoor de garantietabel in de service-informatie aan het einde van de handleiding in acht te nemen.

- Open de verpakking en neem het toestel voorzichtig uit de verpakking.
- Verwijder het verpakkingsmateriaal alsmede verpakkings-/transportbeveiligingen (indien aanwezig).
- Controleer of de leveringsomvang compleet is.
- Controleer het toestel en de accessoires op transportschade.
- Bewaar de verpakking indien mogelijk tot het verloop van de garantieperiode.

### Gevaar!

**Het toestel en het verpakkingsmateriaal zijn geen speelgoed voor kinderen! Kinderen mogen niet met plastic zakken, folies en kleine stukken spelen! Er bestaat inslik- en verstikingsgevaar!**

- Watervoorzieningsinstallatie
- Aansluitadapter ca. 33,3 mm (R1 buitendraad)
- Originele handleiding

## 3. Reglementair gebruik

### Toepassingsgebied:

- Voor het irrigeren en gieten van plantsoenen, groentebedden en tuinen
- Voor de werking van gazonsproeiers
- Met voorfilter voor het ontnemen van water uit vijvers, beken, regentonnen, regenwater-verzamelmekken en putten
- Voor de toevoer van water voor agrarische doeleinden

### Transportmediums:

- Voor het transport van helder water (zoet water), regenwater of licht wasloog/water voor industrie of landbouw.
- De maximale temperatuur van de transportvloeistof mag in het continue bedrijf +35°C niet overschrijden.
- Met dit apparaat mogen geen brandbare, gas lekkende of explosieve vloeistoffen getransporteerd worden.
- Het transport van agressieve vloeistoffen (zuren, logen, uit silo's sijpelend sap enz.) en van vloeistoffen met abrasieve stoffen (zand) moet eveneens vermeden worden.
- Dit apparaat is niet geschikt voor het transport van drinkwater.

De machine mag slechts voor werkzaamheden worden gebruikt waarvoor ze bedoeld is. Elk ander verder gaand gebruik is niet reglementair. Voor daaruit voortvloeiende schade of verwondingen van welke aard dan ook is de gebruiker/bediener, niet de fabrikant, aansprakelijk.

Wij wijzen erop dat onze gereedschappen overeenkomstig hun bestemming niet geconstrueerd zijn voor commercieel, ambachtelijk of industrieel gebruik. Wij geven geen garantie indien het gereedschap in ambachtelijke of industriële bedrijven alsmede bij gelijk te stellen activiteiten wordt gebruikt.

## 4. Technische gegevens

Netaansluiting .....	220-240 V ~ 50 Hz
Krachtontneming .....	800 watt
Capaciteit max. ....	4200 l/uur
Opvoerhoogte max. ....	43 m
Opvoerdruk max. ....	0,43 MPa (4,3 bar)
Aanzuighoogte max. ....	8 m
Drukaansluiting .. ca. 33,3 mm (R1 binnendraad)	
Zuigaansluiting .... ca. 42 mm (R1 ¼ buitendraad)	
Watertemperatuur max. ....	35°C
Inhoud reservoir .....	20 l
Inschakeldruk bij ca. ....	0,15 MPa (1,5 bar)
Uitschakeldruk bij ca. ....	0,3 MPa (3 bar)
Geluidsdrukniveau .....	77,3 dB (A)
Onzekerheid .....	3,67 dB
Beschermklasse .....	IPX4

## 5. Vóór inbedrijfstelling

Controleer of de gegevens vermeld op het kenplaatje overeenkomen met de gegevens van het stroomnet alvorens het gereedschap aan te sluiten.

### Waarschuwing!

**Verwijder altijd de netstekker uit het stopcontact voordat u het gereedschap anders afstelt.**

In principe raden wij het gebruik van een voorfilter en van een zuiggarnituur met zuigslang, zuigkorf en terugslagklep aan om lange heraanzuigtijden en een onnodige beschadiging van de pomp door stenen en vaste vreemde voorwerpen te verhinderen.

### 5.1 Aansluiting van de zuigleiding

- Bevestig de zuigslang (min. ca. 19 mm (¾") versterkt door spiraaldraad) rechtstreeks of via een schroefdraadnippel aan de zuigaansluiting ca. 42 mm (R1 ¼ buitendraad) van het apparaat.
- Gebruik de aansluitadapter (12) om de schroefdraad van de zuigaansluiting te reduceren tot ca. 33,3 mm (R1 buitendraad).
- De gebruikte zuigslang moet voorzien zijn van een zuigklep. Indien de zuigklep niet kan worden gebruikt, dan moet een terugslagklep in de zuigleiding zijn aangebracht.
- De zuigleiding van het wateraftappunt naar het apparaat stijgend leggen. Vermijd absoluut om de zuigleiding te leggen boven de hoogte van de pomp; luchtbellens in de zuigleiding vertragen en verhinderen het aanzuigen.
- Zuig- en drukleiding moeten zo worden aangebracht dat ze geen mechanische druk uitoefenen op het apparaat.
- De zuigklep moet diep genoeg in het water liggen, zodat een droogloop van het apparaat wordt vermeden doordat de waterstand daalt.
- Een ondichte zuigleiding verhindert door lucht aan te zuigen dat er water wordt aangezogen.
- Vermijd het aanzuigen van vreemde voorwerpen (zand enz.). Indien nodig installeert u hiertoe een voorfilter.

### 5.2 Aansluiting van de drukleiding

- De drukleiding (moet min. 19 mm (¾" zijn)) moet direct of via een schroefdraadnippel worden aangesloten aan de drukleidingaansluiting (33,3 mm (R1 IG binnenschroefdraad) van het apparaat.

- Mits gepaste koppelstukken kan uiteraard ook een drukslang van 13 mm (½") worden gebruikt. Het pompvermogen wordt gereduceerd door de kleinere drukslang.
- Tijdens het aanzuigen moeten de in de drukleiding voorhanden zijnde afsluiters (spuitmondstukken, kleppen etc.) helemaal opgedraaid zijn zodat de lucht vrij uit de zuigleiding kan ontsnappen.

### 5.3 Elektrische aansluiting

- De elektrische aansluiting gebeurt aan een wandcontactdoos met aardingscontact 220-240 V ~ 50 Hz, ampérage van de zekering minstens 10 amp.
- De motor wordt door de ingebouwde thermische contactverbreker beschermd tegen overbelasting of blokkering. In geval van oververhitting wordt de pomp automatisch uitgeschakeld door deze contactverbreker en na het afkoelen wordt de pomp automatisch opnieuw in werking gesteld.

## 6. Bediening

- Het apparaat opstellen op een stabiele, vlakke en horizontale standplaats.
- Pomphuis via de vulschroef (3) vullen met water. Door de zuigleiding te vullen wordt het aanzuigen versneld.
- Alle afsluitinrichtingen in de drukleiding (spiromondstuk, kleppen enz.) moeten bij het aanzuigen volledig geopend zijn, opdat alle lucht uit de aansluitleiding kan ontsnappen.
- Netkabel aansluiten.  
Het aanzuigproces start automatisch nadat u de Aan/Uit-schakelaar (6) heeft ingedrukt. Het aanzuigen kan bij max. aanzuighoogte tot 5 minuten duren.
- Als de pomp na gebruik weer wordt verwijderd, dan moet als hij opnieuw aangesloten en in bedrijf gesteld wordt absoluut weer water worden bijgevoerd.
- Het toestel wordt automatisch uitgeschakeld als de uitschakeldruk van 3 bar is bereikt.
- Na drukdaling door waterverbruik wordt het toestel automatisch terug ingeschakeld (inschakeldruk ca. 1,5 bar).

Schakel de pomp na het gebruik weer uit door de Aan/Uit-schakelaar (6) opnieuw in te drukken en laat de pomp afkoelen. Vervolgens de netstekker uittrekken.

## 7. Vervanging van de netaansluitleiding

### Gevaar!

Als de netaansluitleiding van dit apparaat beschadigd wordt, dan moet hij door de fabrikant of diens klantendienst of door een gelijkwaardig gekwalificeerde persoon vervangen worden, om gevaren te vermijden.

## 8. Reiniging, onderhoud en bestellen van wisselstukken

Het apparaat is verregaand onderhoudsvrij. Voor een lange levensduur raden wij echter een regelmatige controle en onderhoud aan.

### Gevaar!

Vóór elk onderhoud moet het apparaat spanningsvrij geschakeld worden; hiervoor trekt u de netstekker van de pomp uit het stopcontact.

### 8.1 Onderhoud

- Bij eventuele verstopping van het apparaat sluit u de drukleiding aan aan de waterleiding en neemt u de zuigslang eraf. Open de waterleiding. Schakel het apparaat meermaals gedurende ca. twee seconden in. Op deze manier kunnen verstoppingen in de meeste gevallen geëlimineerd worden.
- In het drukvat bevindt zich een elastische waterzak en een luchtruimte, waarvan de druk ca. 1,5 bar max. moet bedragen. Wanneer nu water in de waterzak wordt gepompt, dan zet deze uit en verhoogt de druk in de luchtruimte tot aan de uitschakeldruk. Bij te lage luchtdruk moet deze weer worden verhoogd. Daarvoor moet het kunststof deksel (10) aan het reservoir eraf geschroefd en met de bandenvulmeter (11) via het ventiel de ontbrekende druk aangevuld worden.

**Opgelet: Van tevoren de waterzak helemaal leegmaken via de wateraftapplug (7).**

- In het toestel zijn er geen andere te onderhouden onderdelen.

### 8.2 Bestellen van wisselstukken:

Gelieve bij het bestellen van wisselstukken volgende gegevens te vermelden:

- Type van het toestel
- Artikelnummer van het toestel
- Ident-nummer van het toestel
- Wisselstuknummer van het benodigd stuk

Actuele prijzen en info vindt u terug onder [www.isc-gmbh.info](http://www.isc-gmbh.info)

## 9. Verwijdering en recyclage

Het toestel bevindt zich in een verpakking om transportschade te voorkomen. Deze verpakking is een grondstof en bijgevolg herbruikbaar of kan naar de grondstofkringloop worden teruggevoerd. Het toestel en zijn accessoires bestaan uit diverse materialen, zoals b.v. metaal en kunststof. Defecte toestellen horen niet thuis in het huisvuil. Om zich van het toestel naar behoren te ontdoen dient het naar een geschikte verzamelplaats te worden gebracht. Als u geen verzamelplaats kent gelieve u dan bij de gemeente te informeren.

## 10. Opslag

- Bewaar het apparaat en het toebehoren op een donkere, droge en vorstvrije plaats. De optimale opslagtemperatuur ligt tussen 5 en 30° C. Bewaar het apparaat in de originele verpakking.
- Vóór een langdurig niet-gebruik of vóór het opbergen gedurende de winter moet de pomp grondig met water worden doorgespoeld, volledig gelegeerd en droog bewaard.
- Bij kans op vorst moet het apparaat helemaal leeggemaakt worden.
- Na een langdurige stilstand controleren of de rotor behoorlijk draait door de pomp kort in en uit te schakelen.

## 11. Foutopsporing

Anomalieën	Oorzaken	Verhelpen
Motor start niet	<ul style="list-style-type: none"> <li>- Geen netspanning</li> <li>- Pompwiel zit vast - motor werd door zijn veiligheidsschakelaar uitgeschakeld</li> </ul>	<ul style="list-style-type: none"> <li>- Spanning controleren</li> <li>- Pomp uit elkaar halen en schoonmaken</li> </ul>
Pomp zuigt niet aan	<ul style="list-style-type: none"> <li>- Zuigklep niet in het water</li> <li>- Pompkamer zonder water</li> <li>- Lucht in de zuigleiding</li> <li>- Zuigklep lek</li> <li>- Zuigkorf (zuigklep) verstopt</li> <li>- max. zuighoogte overschreden</li> </ul>	<ul style="list-style-type: none"> <li>- Zuigklep voldoende onderdompelen</li> <li>- Water in de aanzuigaansluiting vullen</li> <li>- Zuigleiding op dichtheid controleren</li> <li>- Zuigklep reinigen</li> <li>- Zuigkorf reinigen</li> <li>- Zuighoogte controleren</li> </ul>
Onvoldoende wateropbrengst	<ul style="list-style-type: none"> <li>- Zuighoogte te hoog</li> <li>- Zuigkorf vervuild</li> <li>- Waterpeil daalt snel</li> <li>- Wateropbrengst verminderd door verontreinigende stoffen</li> </ul>	<ul style="list-style-type: none"> <li>- Zuighoogte controleren</li> <li>- Zuigkorf reinigen</li> <li>- Zuigklep dieper plaatsen</li> <li>- Pomp reinigen en versleten stuk vervangen</li> </ul>
Motorbeveiligingsschakelaar schakelt de pomp uit	<ul style="list-style-type: none"> <li>- Motor overbelast - wrijving door vreemde stoffen te hoog</li> </ul>	<ul style="list-style-type: none"> <li>- Pomp demonteren en reinigen, het aanzuigen van vreemde stoffen voorkomen (filter)</li> </ul>





Enkel voor EU-landen

Elektrisch gereedschap hoort niet bij het huisvuil thuis!

Volgens de Europese richtlijn 2012/19/EG op afgedankte elektrische en elektronische toestellen en omzetting in nationaal recht dienen afgedankte elektrische gereedschappen afzonderlijk te worden verzameld en milieuvriendelijk te worden gerecycleerd.

Recyclagealternatief i.p.v. het toestel terug te sturen:

De eigenaar van het elektrische toestel is alternatief verplicht, i.p.v. het toestel terug te sturen, mede te werken bij de behoorlijke recyclage in geval hij zich van het eigendom ontdoet. Het afgedankte toestel kan hiervoor ook bij een verzamelplaats worden afgegeven die voor een verwijdering als bedoeld in de wetgeving in zake recyclage en afvalverwerking zorgt. Hieronder vallen niet bij de afgedankte toestellen gevoegde accessoires en hulpmiddelen zonder elektrische componenten.

Nadruk of andere reproductie van documentatie en geleidepapieren van de producten, geheel of gedeeltelijk, enkel toegestaan mits uitdrukkelijke toestemming van iSC GmbH.

Technische wijzigingen voorbehouden

## Service-informatie

Wij werken in alle landen die in het garantiebewijs zijn genoemd, samen met competente servicepartners, wier contactgegevens u kunt afleiden uit het garantiebewijs. Deze staan voor alle diensten zoals reparatie, het verschaffen van wisselstukken of slijtdelen of voor de aankoop van verbruiksmaterialen te uwer beschikking.

U moet er rekening mee houden dat bij dit product de volgende delen onderhevig zijn aan een slijtage door gebruik of een natuurlijke slijtage, resp. dat de volgende delen nodig zijn als verbruiksmaterialen.

Categorie	Voorbeeld
Slijtstukken*	Voorfilter, filterpatroon, waterzak (membraan)
Verbruiksmateriaal/verbruiksstukken*	
Ontbrekende onderdelen	

\* niet verplicht bij de leveringsomvang begrepen!

Bij gebreken of defecten verzoeken wij u om de fout te melden op het internet onder [www.isc-gmbh.info](http://www.isc-gmbh.info). Gelieve te zorgen voor een nauwkeurige beschrijving van de fout en daarbij in elk geval de volgende vragen te beantwoorden:

- Heeft het toestel reeds eenmaal gewerkt of was het vanaf het begin defect?
- Is u iets opgevallen voordat het defect zich voordeed (symptoom vóór het defect)?
- Welke foutieve werkwijze vertoont het toestel volgens u (hoofdsymptoom)?  
Beschrijf deze foutieve werkwijze.

## Garantiebewijs

Geachte klant,  
onze producten worden onderworpen aan een strenge kwaliteitscontrole. Mocht dit apparaat echter ooit niet naar behoren functioneren, spijt dit ons ten zeerste en vragen u zich te wenden tot onze servicedienst onder het adres vermeld op dit garantiebewijs. Wij staan ook graag telefonisch tot uw dienst via het vermelde servicetelefoonnummer. Voor eisen in verband met het recht garantie geldt het volgende:

1. Deze garantievoorwaarden zijn uitsluitend gericht aan de gebruikers, d.w.z. natuurlijke personen die dit product niet in het kader van hun ambachtelijke noch van een andere zelfstandige activiteit willen gebruiken. Deze garantievoorwaarden regelen aanvullende garantieprestaties, die de hieronder genoemde fabrikant kopers van zijn nieuwe apparaten toezegt in aanvulling tot de wettelijke garantie. Uw wettelijke garantieclaims blijven onaangetast door deze garantie. Onze garantieprestatie is voor u gratis.
2. De garantieprestatie geldt uitsluitend voor gebreken aan een door u aangekocht nieuw apparaat van de hieronder genoemde fabrikant die aantoonbaar berusten op een materiaal- of productiefout, en is naar onze keuze beperkt tot het verhelpen van zulke gebreken aan het apparaat of de vervanging ervan.  
Wij wijzen erop dat onze apparaten overeenkomstig hun bestemming niet ontworpen zijn voor commercieel, ambachtelijk of industrieel gebruik. Van een garantiecontract is derhalve geen sprake, als het apparaat binnen de garantieperiode in commerciële, ambachtelijke of industriële bedrijven werd ingezet of aan een daarmee gelijk te stellen belasting werd blootgesteld.
3. Van onze garantie zijn uitgesloten:
  - Schade aan het apparaat als gevolg van niet-inachtneming van de montagehandleiding of op grond van ondeskundige installatie, als gevolg van niet-inachtneming van de gebruiksaanwijzing (zoals bijv. door aansluiting aan een verkeerde netspanning of stroomsoort) of niet-inachtneming van de onderhouds- en veiligheidsvoorschriften, door blootstelling van het apparaat aan abnormale omgevingsvoorwaarden of door nalatig onderhoud en verzorging.
  - Schade aan het apparaat als gevolg van misbruik of ondeskundige toepassingen (zoals bijv. overbelasting van het apparaat of de inzet van niet toegelaten gereedschappen of toebehoren), binnendringen van vreemde voorwerpen in het apparaat (zoals bijv. zand, stenen of stof, transportschade), gebruik van geweld of als gevolg van externe invloeden (zoals bijv. schade door vallen).
  - Schade aan het apparaat of aan delen van het apparaat die valt te herleiden tot slijtage als gevolg van gebruik, en als gevolg van normale of andere natuurlijke slijtage.
4. De garantieperiode bedraagt 24 maanden en gaat in op de datum van aankoop van het apparaat. Garantieclaims dienen voor het verloop van de garantieperiode binnen de twee weken na het vaststellen van het defect geldend te worden gemaakt. Het indienen van garantieclaims na verloop van de garantieperiode is uitgesloten. De herstelling of vervanging van het apparaat leidt niet tot een verlenging van de garantieperiode noch wordt door deze prestatie een nieuwe garantieperiode voor het apparaat of voor eventueel ingebouwde wisselstukken op gang gebracht. Dit geldt ook bij het ter plaatse uitvoeren van een serviceactiviteit.
5. Gelieve om een garantieclaim in te dienen het defecte apparaat aan te melden onder: [www.isc-gmbh.info](http://www.isc-gmbh.info). Houd het aankoopbewijs of een ander bewijs van uw aankoop van het nieuwe apparaat bij de hand. Apparaten die zonder bijhorende bewijzen of zonder typeplaatje worden teruggestuurd, worden op grond van de ontbrekende mogelijkheid om het apparaat toe te kennen uitgesloten van de garantieprestatie. Valt het defect van het apparaat binnen onze garantieprestatie, dan bezorgen wij u per omgaande een gerepareerd of nieuw apparaat terug.

Uiteraard staan wij ook tot u dienst om, mits betaling van de kosten, defecten van het apparaat te verhelpen die buiten de garantieomvang vallen. Te dien einde stuurt u het apparaat aan ons serviceadres op.

Voor slijtstukken, verbruiksmateriaal en ontbrekende onderdelen wordt verwezen naar de beperkingen van deze garantie conform de service-informatie van deze handleiding.



**Peligro!** - Leer el manual de instrucciones para reducir cualquier riesgo de sufrir daños

Este aparato podrá ser utilizado por niños a partir de 8 años y personas cuyas capacidades estén limitadas física, sensorial o psíquicamente, o que no dispongan de la experiencia y/o los conocimientos necesarios siempre y cuando estén vigiladas o hayan recibido formación o instrucciones sobre el funcionamiento seguro del aparato y de los posibles peligros. Está prohibido que los niños jueguen con el aparato. Los niños no podrán realizar los trabajos de limpieza y mantenimiento a no ser que estén vigilados por un adulto.

**Peligro!**

Al usar aparatos es preciso tener en cuenta una serie de medidas de seguridad para evitar lesiones o daños. Por este motivo, es preciso leer atentamente este manual de instrucciones/advertencias de seguridad. Guardar esta información cuidadosamente para poder consultarla en cualquier momento. En caso de entregar el aparato a terceras personas, será preciso entregarles, asimismo, el manual de instrucciones/advertencias de seguridad. No nos hacemos responsables de accidentes o daños provocados por no tener en cuenta este manual y las instrucciones de seguridad.

**1. Instrucciones de seguridad****Peligro!**

**Lea todas las instrucciones de seguridad e indicaciones.** El incumplimiento de dichas instrucciones e indicaciones puede provocar descargas, incendios y/o daños graves. **Guarde todas las instrucciones de seguridad e indicaciones para posibles consultas posteriores.**

**Peligro!**

**En el caso de aguas estancadas, lagos de jardín y estanques, así como en su entorno, está permitido el uso del aparato únicamente con interruptor de corriente por defecto con una corriente nominal liberada de hasta 30 mA (conforme a VDE 0100 secciones 702 y 738).**

**El aparato no está indicado para ser usado en piscinas, piscinas infantiles u otras aguas a las que tengan acceso personas o animales durante su funcionamiento. No está permitido utilizar el aparato mientras se encuentren personas o animales en las zonas de peligro. ¡Rogamos consultar con su electricista!**

**Peligro!**

- Antes de cada uso, realizar un control visual del aparato. No utilizar el aparato si están dañados o gastados los dispositivos de seguridad. No desconectar nunca los dispositivos de seguridad.
- Usar el aparato exclusivamente para la finalidad indicada en estas instrucciones de uso.
- El usuario es responsable de la seguridad en el área de trabajo

- Si el cable o el enchufe resultara dañado por efecto de agentes externos, no está permitido reparar el cable. El cable debe ser sustituido por uno nuevo. Este trabajo será realizado únicamente por un electricista profesional.
- La tensión indicada en la placa de identificación del aparato correspondiente a 220-240 voltios de corriente alterna ha de coincidir con la tensión de red existente.
- No elevar, fijar ni transportar jamás el aparato por el cable de conexión.
- Es preciso cerciorarse de que los enchufes eléctricos estén ubicados en un lugar protegido contra las inundaciones, así como protegidos de la humedad.
- Antes de realizar cualquier trabajo en el aparato, desenchufar.
- Evitar que el aparato sea expuesto a un chorro directo de agua.
- El propietario es responsable de la observancia de las disposiciones locales en materia de seguridad e instalación. (Si es necesario, consultar a un electricista)
- El usuario es responsable de evitar daños derivados de la inundación de cualquier recinto en caso de averías en el aparato, mediante la adopción de medidas apropiadas (p. ej., instalación de sistemas de alarma, bomba auxiliar o similar).
- En caso de fallo eventual del aparato, los trabajos de reparación solo podrán ser llevados a cabo por un electricista o por el servicio técnico postventa de ISC.
- El aparato no debe funcionar nunca en seco ni con el conducto de aspiración cerrado. La garantía del fabricante no cubre los daños en el aparato provocados por un funcionamiento en seco.
- No está permitido el uso del aparato en piscinas.
- No montar el aparato en la red de abastecimiento de agua potable.

## 2. Descripción del aparato y volumen de entrega

### 2.1 Descripción del aparato

1. Indicador de llenado
2. Empalme para la aspiración
3. Tornillo para llenado de agua
4. Toma de presión
5. Asa de transporte
6. Interruptor de red
7. Tornillo para la purga de agua
8. Manómetro
9. Controlador de presión
10. Cubierta de la válvula de aire
11. Válvula de aire para presión de prellenado
12. Adaptador de conexión aprox. 33,3 mm (R1 RM)

### 2.2 Volumen de entrega

Sirviéndose de la descripción del volumen de entrega, comprobar que el artículo esté completo. Si faltase alguna pieza, dirigirse a nuestro Service Center o a la tienda especializada más cercana en un plazo máximo de 5 días laborales tras la compra del artículo presentando un recibo de compra válido. A este respecto, observar la tabla de garantía de las condiciones de garantía que se encuentran al final del manual.

- Abrir el embalaje y extraer cuidadosamente el aparato.
- Retirar el material de embalaje, así como los dispositivos de seguridad del embalaje y para el transporte (si existen).
- Comprobar que el volumen de entrega esté completo.
- Comprobar que el aparato y los accesorios no presenten daños ocasionados durante el transporte.
- Si es posible, almacenar el embalaje hasta que transcurra el periodo de garantía.

### Peligro!

**¡El aparato y el material de embalaje no son un juguete! ¡No permitir que los niños jueguen con bolsas de plástico, láminas y piezas pequeñas! ¡Riesgo de ingestión y asfixia!**

- Sistema doméstico de bombeo de agua
- Adaptador de conexión aprox. 33,3 mm (R1 RM)
- Manual de instrucciones original

## 3. Uso adecuado

### Campo de aplicación:

- Para el riego de zonas verdes, parterres de verdura y jardines.
- Para el funcionamiento de aspersores de césped.
- Con un prefiltro, para la toma de agua de estanques, riachuelos, cubas de recogida de agua de lluvia, cisternas de agua de lluvia y fuentes.
- Para suministrar agua sanitaria

### Líquidos a bombear:

- Agua limpia (agua dulce), agua de lluvia o lejía en baja concentración /agua no potable.
- La temperatura máxima del líquido bombeado no debe sobrepasar los +35°C en funcionamiento continuo.
- Está prohibido bombear sustancias inflamables, gaseosas o explosivas con este aparato.
- Asimismo, está prohibido bombear sustancias agresivas (ácidos, lejías, jugo de filtración de silo, etc.), así como líquidos con sustancias abrasivas (arena).
- Este aparato no ha sido concebido para suministrar agua potable.

Utilizar la máquina sólo en los casos que se indican explícitamente como de uso adecuado. Cualquier otro uso no será adecuado. En caso de uso inadecuado, el fabricante no se hace responsable de daños o lesiones de cualquier tipo; el responsable es el usuario u operario de la máquina.

Tener en consideración que nuestro aparato no está indicado para un uso comercial, industrial o en taller. No asumiremos ningún tipo de garantía cuando se utilice el aparato en zonas industriales, comerciales o talleres, así como actividades similares.

## 4. Características técnicas

Tensión de red .....	220-240 V ~ 50 Hz
Consumo .....	800 vatios
Caudal de transporte máx. ....	4200 l/h
Altura de presión máx. ....	43 m
Presión de elevación máx. ....	0,43 MPa (4,3 bar)
Altura máx. de aspiración .....	8 m
Toma de presión .....	aprox. 33,3 mm (R1 RH)
Empalme para la aspiración .....	aprox. 42 mm (R1 ¼ RM)
Temperatura del agua máx. ....	35°C
Contenido del recipiente .....	20 l
Presión de conexión a aprox. ....	0,15 MPa (1,5 bar)
Presión de desconexión a aprox. ....	0,3 MPa (3 bar)
Nivel de potencia acústica .....	77,3 dB (A)
Imprecisión .....	3,67 dB
Tipo de protección .....	IPX4

## 5. Antes de la puesta en marcha

Antes de conectar la máquina, asegurarse de que los datos de la placa de identificación coincidan con los datos de la red eléctrica.

### Aviso!

**Desenchufar el aparato antes de realizar ajustes.**

Generalmente se recomienda utilizar un filtro previo, así como un juego de aspiración con tubo, cesta de aspiración y válvula de retención con el fin de evitar tiempos de aspiración de arranque largos y que la bomba sufra daños innecesarios causados por piedras o cuerpos extraños sólidos.

### 5.1 Conexión del conducto de aspiración

- Fijar la manguera de aspiración (manguera de plástico de mín. aprox. 19 mm (¾") con refuerzo espiral) de forma directa o, con un racor roscado, al empalme para la aspiración aprox. 42 mm (R1¼ rosca macho) del aparato.
- Utilizar el adaptador de conexión (12) para reducir la rosca del empalme para la succión a aprox. 33,3 mm (R1 RM).
- El tubo flexible de aspiración empleado debe estar dotado de una válvula de aspiración. En caso de no poder emplear la válvula de aspiración, debería instalarse una válvula de retención en el conducto de aspiración.
- Colocar el conducto de aspiración de forma

ascendente entre la toma de agua y el aparato. Es imprescindible evitar que el conducto quede colocado más arriba de la bomba, puesto que la entrada de burbujas de aire en el conducto retardarían y obstaculizarían el proceso de aspiración.

- El conducto de aspiración y el de presión deben colocarse de forma que no ejerzan presión mecánica sobre el aparato.
- Es imprescindible sumergir la válvula de aspiración a profundidad suficiente, de modo que el aparato no pueda trabajar en seco al bajar el nivel de agua.
- Un conducto de aspiración no estanco aspira aire, lo cual obstaculiza la succión del agua.
- Evitar aspirar cuerpos extraños (arena, etc.). Siempre que sea necesario, instalar para tal fin un filtro previo.

### 5.2 Conexión del conducto de presión

- El conducto de presión (de mín. 19 mm (¾")) debe estar conectado directamente o mediante un racor fileteado a la conexión del conducto de presión 33,3 mm (R1 IG) del aparato.
- Usando las atornilladuras adecuadas puede utilizarse sin problemas una manguera de bombeo de 13 mm (½"). La capacidad de bombeo se reduce en este caso debido al diámetro inferior de la manguera.
- Durante el proceso de aspiración deben abrirse completamente los dispositivos de cierre que se encuentren en la manguera de bombeo (boquilla pulverizadora, válvulas etc.), con el fin de que pueda salir el aire que se halle en la manguera.

### 5.3 Conexión eléctrica

- La conexión eléctrica se realiza mediante un enchufe de protección 220-240 V ~ 50 Hz. Protección mínima de 10 amperios.
- Un dispositivo de control de la temperatura protege el motor ante una sobrecarga o bloqueo. En caso de sobrecalentamiento, el dispositivo de control de la temperatura para automáticamente la bomba y tras su enfriamiento ésta se pone de nuevo automáticamente en marcha.

## 6. Manejo

- Colocar el aparato sobre una superficie horizontal, plana y resistente.
- Llenar de agua la carcasa de la bomba mediante el tornillo para llenado de agua (3). El llenado del conducto de aspiración acelera el proceso.
- Todos los dispositivos de cierre en el conducto de presión (boquilla pulverizadora, válvulas, etc.) deben estar completamente abiertas durante la aspiración para que pueda salir el aire existente.
- Conectar cable de red.  
El proceso de aspiración se inicia automáticamente después de pulsar el interruptor ON/OFF (6). - Para una altura máxima de aspiración, el proceso puede tardar hasta 5 minutos.
- Si se extrae la bomba tras su uso, será imprescindible llenarla de nuevo con agua al volverla a poner en marcha.
- El aparato se desconecta una vez alcanzada la presión de 3 bares.
- Una vez reducida la presión por el consumo de agua, el aparato se conecta automáticamente (presión de conexión aprox. 1,5 bares)

Apagar la bomba después de utilizarla. Para ello, volver a pulsar el interruptor ON/OFF (6) y dejar que la bomba se enfríe. A continuación, desenchufarla de la toma de corriente.

## 7. Cambio del cable de conexión a la red eléctrica

### **Peligro!**

Cuando el cable de conexión a la red de este aparato esté dañado, deberá ser sustituido por el fabricante o su servicio de asistencia técnica o por una persona cualificada para ello, evitando así cualquier peligro.

## 8. Mantenimiento, limpieza y pedido de piezas de repuesto

El aparato requiere un mantenimiento mínimo. No obstante, recomendamos realizar controles y cuidados periódicos para asegurar una vida útil prolongada.

### **Peligro!**

Desenchufar el aparato antes de realizar cualquier trabajo de mantenimiento.

### **8.1 Mantenimiento**

- Si se atasca el aparato, conectar el conducto de presión a la toma de agua y extraer el tubo de aspiración. Abrir la toma de agua. Conectar el aparato varias veces durante unos 2 segundos. Así, en la mayoría de los casos se podrá eliminar el atasco.
- El recipiente de presión está dotado de una bolsa de agua extensible así como de una cámara de aire cuya presión máx. debe ser de aprox. 1,5 bar. Si se bombea agua en la bolsa de agua, se expande aumentándose la presión en la cámara de aire hasta alcanzar la presión de desconexión. En caso de que el aire comprimido sea demasiado bajo se deberá volver a aumentar. Para ello, desatornillar la tapa de plástico (10) del recipiente y añadir la presión necesaria a través de la válvula con el indicador de la presión neumática (11).  
**Atención: vaciar antes la bolsa de agua completamente a través del tornillo para la purga de agua (7).**
- No hay que realizar el mantenimiento a más piezas en el interior del aparato.

### **8.2 Pedido de piezas de recambio:**

Al solicitar recambios se indicarán los datos siguientes:

- Tipo de aparato
- No. de artículo del aparato
- No. de identidad del aparato
- No. del recambio de la pieza necesitada.

Encontrará los precios y la información actual en [www.isc-gmbh.info](http://www.isc-gmbh.info)



## 9. Eliminación y reciclaje

El aparato está protegido por un embalaje para evitar daños producidos por el transporte. Este embalaje es materia prima y, por eso, se puede volver a utilizar o llevar a un punto de reciclaje. El aparato y sus accesorios están compuestos de diversos materiales, como, p. ej., metal y plástico. Los aparatos defectuosos no deben tirarse a la basura doméstica. Para su eliminación adecuada, el aparato debe entregarse a una entidad recolectora prevista para ello. En caso de no conocer ninguna, será preciso informarse en el organismo responsable del municipio.

## 10. Almacenamiento

- Guardar el aparato y sus accesorios en un lugar oscuro, seco y protegido de las heladas. La temperatura de almacenamiento óptima se encuentra entre los 5 y los 30°C. Guardar el aparato en su embalaje original.
- Als de pomp vrij lang niet wordt gebruikt of over de winter wordt opgeborgen, moet ze grondig met water worden doorgespoeld, helemaal geledigd en droog bewaard.
- En caso de que exista peligro de heladas, vaciar completamente el aparato.
- Na vrij lange stilstandstijden door kort in- en uitschakelen controleren of de rotor correct draait.

## 11. Plan para localización de fallos

Averías	Causas	Solución
El motor no arranca	<ul style="list-style-type: none"> <li>- Falta tensión de red</li> <li>- La rueda de la bomba está bloqueada, protección de sobretemperatura ha sido activada</li> </ul>	<ul style="list-style-type: none"> <li>- Comprobar la tensión</li> <li>- Desmontar la bomba y limpiarla</li> </ul>
La bomba no aspira	<ul style="list-style-type: none"> <li>- La válvula de aspiración no está</li> <li>- Interior de la bomba sin agua</li> <li>- Aire en la manguera de aspiración</li> <li>- Válvula de aspiración pierde</li> <li>- La cesta de aspiración (válvula de aspiración) está</li> <li>- Se ha sobrepasado la altura de aspiración</li> </ul>	<ul style="list-style-type: none"> <li>- Sumergir la válvula sumergida</li> <li>- Llenar agua en la conexión de aspiración</li> <li>- Comprobar que no esté dañada la manguera</li> <li>- Limpiar la válvula</li> <li>- Lavar la cesta de bloqueada aspiración</li> <li>- Comprobar altura correcta</li> </ul>
Caudal insuficiente	<ul style="list-style-type: none"> <li>- Altura de aspiración demasiado elevada</li> <li>- Cesta de aspiración sucia</li> <li>- Descenso rápido del nivel de agua</li> <li>- Caudal reducido por suciedad</li> </ul>	<ul style="list-style-type: none"> <li>- Comprobar altura correcta</li> <li>- Limpiar la cesta</li> <li>- Sumergir mejor la válvula</li> <li>- Limpiar la bomba y sustituir pieza de desgaste.</li> </ul>
El dispositivo de sobretemperatura desconecta la bomba	<ul style="list-style-type: none"> <li>- Motor sobrecargado debido a la acción de cuerpos extraños.</li> </ul>	<ul style="list-style-type: none"> <li>- Desmontar y limpiar la bomba Evitar la aspiración de cuerpos extraños (Filtro)</li> </ul>



Sólo para países miembros de la UE

No tirar herramientas eléctricas en la basura casera.

Según la directiva europea 2012/19/CE sobre aparatos usados electrónicos y eléctricos y su aplicación en el derecho nacional, dichos aparatos deberán recojerse por separado y eliminarse de modo ecológico para facilitar su posterior reciclaje.

Alternativa de reciclaje en caso de devolución:

El propietario del aparato eléctrico, en caso de no optar por su devolución, está obligado a reciclar adecuadamente dicho aparato eléctrico. Para ello, también se puede entregar el aparato usado a un centro de reciclaje que trate la eliminación de residuos respetando la legislación nacional sobre residuos y su reciclaje. Esto no afecta a los medios auxiliares ni a los accesorios sin componentes eléctricos que acompañan a los aparatos usados.

Sólo está permitido copiar la documentación y documentos anexos del producto, o extractos de los mismos, con autorización expresa de iSC GmbH.

Nos reservamos el derecho a realizar modificaciones técnicas

## Información de servicio

En todos los países mencionados en el certificado de garantía disponemos de distribuidores competentes cuyos datos de contacto podrán consultar en dicho certificado. Dichos distribuidores están a su disposición para cualquier asunto relacionado con el servicio como reparación, suministro de piezas de repuesto y desgaste, o con respecto a los materiales de consumo.

Es preciso tener en cuenta, que las siguientes piezas de este producto se someten a desgaste natural o provocado por el uso o que se necesitan las siguientes piezas como materiales de consumo.

Categoría	Ejemplo
Piezas de desgaste*	Filtro previo, cartucho de filtro, bolsa de agua (membrana)
Material de consumo/Piezas de consumo*	
Falta de piezas	

\*;no tiene por qué estar incluido en el volumen de entrega!

En caso de deficiencia o fallo, rogamos que lo registre en la página web [www.isc-gmbh.info](http://www.isc-gmbh.info). Describa exactamente el fallo y responda siempre a las siguientes preguntas:

- ¿Ha funcionado el aparato en algún momento o estaba defectuoso desde el principio?
- ¿Le ha llamado algo la atención antes de surgir el fallo (indicio antes del fallo)?
- ¿Qué fallo de funcionamiento le parece que presenta el aparato (indicio principal)?  
Describa ese fallo en el funcionamiento.

## Certificado de garantía

Estimado cliente:

Nuestros productos están sometidos a un estricto control de calidad. No obstante, lamentaríamos que este aparato dejara de funcionar correctamente, en tal caso, le rogamos que se dirija a nuestro servicio de atención al cliente en la dirección indicada en la parte inferior de la presente tarjeta de garantía. Con mucho gusto le atenderemos también telefónicamente en el número de servicio indicado a continuación. Para hacer válido el derecho de garantía, proceda de la siguiente forma:

1. Estas condiciones de garantía van dirigidas exclusivamente a los consumidores, es decir, personas naturales que no desean emplear este producto en el marco de su actividad comercial ni autónoma. Estas condiciones de garantía regulan prestaciones adicionales de garantía que el fabricante abajo mencionado se compromete a otorgar, de manera adicional a la garantía legal, a los compradores de sus nuevos aparatos. Las prestaciones de garantía que le corresponden conforme a ley no se ven afectadas por la presente. Nuestra prestación de garantía es gratuita para usted.
2. La garantía se extiende exclusivamente a defectos en un aparato nuevo adquirido por usted del fabricante abajo mencionado, ocasionados por fallos de material o de producción, y está limitada, según nuestra elección, a la reparación de los defectos o al cambio del aparato.  
Es preciso tener en consideración que nuestro aparato no está indicado para un uso comercial, industrial o en taller. Por lo tanto, no procederá un contrato de garantía cuando se utilice el aparato dentro del periodo de garantía en zonas industriales, comerciales o talleres, así como actividades similares.
3. Nuestra garantía no cubre:
  - Daños en el aparato ocasionados por la no observancia de las instrucciones de montaje o por una instalación no profesional, no observancia de las instrucciones de uso (como, p. ej., conexión a una tensión de red o corriente no indicada) o la no observancia de las disposiciones de mantenimiento y seguridad o por la exposición del aparato a condiciones anormales del entorno o por la falta de cuidado o mantenimiento.
  - Daños en el aparato ocasionados por aplicaciones impropias o indebidas (como, p. ej., sobrecarga del aparato o uso de herramientas o accesorios no homologados), introducción de cuerpos extraños en el aparato (como, p. ej., arena, piedras o polvo, daños producidos por el transporte), uso violento o influencias externa (como, p. ej., daños por caídas).
  - Daños en el aparato o en piezas del aparato provocados por el desgaste natural, habitual o producido por el uso.
4. El periodo de garantía es de 24 meses y comienza en la fecha de la compra del aparato. El derecho de garantía debe hacerse válido, antes de finalizado el plazo de garantía, dentro de un periodo de dos semanas una vez detectado el defecto. El derecho de garantía vence una vez transcurrido el plazo de garantía. La reparación o cambio del aparato no conllevará ni una prolongación del plazo de garantía ni un nuevo plazo de garantía ni para el aparato ni para las piezas de repuesto montadas. Esto también se aplica en el caso de un servicio in situ.
5. Para hacer efectivo su derecho a garantía, registre su aparato defectuoso en: [www.isc-gmbh.info](http://www.isc-gmbh.info). Tenga a mano el recibo de compra o cualquier otro comprobante que acredite la compra del aparato nuevo. La garantía no cubre aquellos aparatos que se envíen sin el comprobante pertinente o sin la placa de identificación puesto que resulta difícil clasificarlos del modo correspondiente. Si nuestra prestación de garantía incluye el defecto aparecido en el aparato, recibirá de inmediato un aparato reparado o nuevo de vuelta.

Naturalmente, también solucionaremos los defectos del aparato que no se encuentren comprendidos o ya no se encuentren comprendidos en la garantía, en este caso contra reembolso de los costes. Para ello, envíe el aparato a nuestra dirección de servicio técnico.

Para piezas de desgaste, de repuesto y falta de piezas nos remitimos a las limitaciones de esta garantía conforme a la información de servicio de este manual de instrucciones.



**Perigo!** - Para reduzir o risco de ferimentos leia o manual de instruções

Este aparelho pode ser usado por crianças a partir dos 8 anos de idade, assim como por pessoas com capacidades físicas, sensoriais ou mentais reduzidas ou sem experiência nem conhecimentos, desde que mantidas sob vigilância ou instruídas relativamente à utilização segura do aparelho e conscientes dos perigos inerentes. As crianças não podem brincar com o aparelho. A limpeza e manutenção não podem ser efectuadas por crianças sem vigilância.

**Perigo!**

Ao utilizar ferramentas, devem ser respeitadas algumas medidas de segurança para prevenir ferimentos e danos. Por conseguinte, leia atentamente este manual de instruções / estas instruções de segurança. Guarde-o num local seguro, para que o possa consultar sempre que necessário. Caso passe o aparelho a outras pessoas, entregue também este manual de instruções / estas instruções de segurança. Não nos responsabilizamos pelos acidentes ou danos causados pela não observância deste manual e das instruções de segurança.

**1. Instruções de segurança****Perigo!**

**Leia todas as instruções de segurança e indicações.** O incumprimento das instruções de segurança e indicações pode provocar choques eléctricos, incêndios e/ou ferimentos graves. **Guarde todas as instruções de segurança e indicações para mais tarde consultar.**

**Perigo!**

**Em águas paradas, lagos de jardim e piscinas biológicas e nas suas imediações, a utilização do aparelho só é permitida com um disjuntor de corrente de falha com uma corrente nominal de disparo até 30 mA (segundo norma VDE 0100 parte 702 e 738).**

**O aparelho não se destina a ser usado em piscinas, piscinas para crianças de qualquer tipo e outros meios aquáticos, nos quais se possam encontrar pessoas ou animais durante o seu funcionamento. Não é permitido o funcionamento do aparelho durante a permanência de pessoas ou animais na zona de perigo. Informe-se junto de um electricista!**

**Perigo!**

- Antes de cada utilização, efectue um controlo visual do aparelho. Não utilize o aparelho se os dispositivos de segurança estiverem danificados ou gastos. Nunca desactive os dispositivos de segurança.
- Utilize o aparelho exclusivamente para os fins de utilização indicados nestas instruções de serviço.
- O operador é responsável pela segurança na área de trabalho

- Se o cabo ou a ficha ficarem danificados devido a influências externas, não pode reparar o cabo! O cabo tem de ser substituído por um novo. Este trabalho apenas pode ser executado por um electricista.
- A tensão alternada de 220-240 Volt, indicada na placa de características do aparelho, tem de corresponder à tensão de rede existente.
- Nunca eleve, transporte ou fixe o aparelho através do cabo eléctrico.
- Certifique-se de que as ligações eléctricas de encaixe se encontram na área protegida contra inundação, ou seja, que estão protegidas contra humidade.
- Antes de cada trabalho no aparelho, desligue a ficha de alimentação da tomada.
- Evite que o aparelho seja exposto a um jacto de água directo.
- O operador é responsável pelo cumprimento das disposições de segurança e de montagem locais. (Se necessário, informe-se junto de um electricista)
- O utilizador tem de evitar danos subsequentes resultantes de uma inundação de espaços no caso de avarias no aparelho, mediante a aplicação de medidas adequadas (p. ex. a instalação de um sistema de alarme, uma bomba de reserva ou semelhante).
- Em caso de falha do aparelho, os trabalhos de reparação só podem ser efectuados por um electricista ou pelo serviço de assistência técnica da ISC.
- O aparelho nunca pode funcionar em seco ou ser operado com o tubo de aspiração totalmente fechado. A garantia do fabricante não cobre danos no aparelho causados por um funcionamento em seco.
- O aparelho não pode ser utilizado para o funcionamento de piscinas.
- O aparelho não pode ser integrado no circuito de água potável.

**2. Descrição do aparelho e material a fornecer****2.1 Descrição do aparelho**

1. Indicador do nível de enchimento
2. Ligação de aspiração
3. Parafuso para o enchimento de água
4. Ligação de pressão
5. Pega de transporte
6. Interruptor de corrente
7. Parafuso para a saída da água

8. Manómetro
9. Interruptor manométrico
10. Cobertura da válvula de ar
11. Válvula de ar para pressão de pré-enchimento
12. Adaptador de ligação aprox. 33,3 mm (R1 rosca exterior)

### 2.2 Material a fornecer

Com a ajuda da descrição do material a fornecer, verifique se o artigo se encontra completo. Caso faltem peças, dirija-se num prazo máximo de 5 dias úteis após a compra do artigo a um dos nossos Service Center ou ao ponto de venda onde adquiriu o aparelho, fazendo-se acompanhar de um talão de compra válido. Para o efeito, consulte a tabela da garantia que se encontra nas informações do serviço de assistência técnica no fim do manual.

- Abra a embalagem e retire cuidadosamente o aparelho.
- Remova o material da embalagem, assim como os dispositivos de segurança da embalagem e de transporte (caso existam).
- Verifique se o material a fornecer está completo
- Verifique se o aparelho e as peças acessórias apresentam danos de transporte.
- Se possível, guarde a embalagem até ao termo do período de garantia.

### Perigo!

**O aparelho e o material da embalagem não são brinquedos! As crianças não devem brincar com sacos de plástico, películas ou peças de pequena dimensão! Existe o perigo de deglutição e asfixia!**

- Sistema doméstico de abastecimento de água
- Adaptador de ligação aprox. 33,3 mm (R1 rosca exterior)
- Manual de instruções original

## 3. Utilização adequada

### Campo de aplicação:

- Para irrigação e rega de áreas verdes, hortas e jardins.
- Para o funcionamento de aspersores para relva
- Com pré-filtro para remoção de água de tanques, ribeiras, toneis pluviais, cisternas de

águas pluviais e fontes.

- Para o abastecimento de água industrial

### Líquidos a vaziar:

- Para bombagem de água limpa (água doce), água pluvial ou lixívia leve/água industrial.
- No modo de operação contínua, a temperatura máxima do líquido a vaziar não deverá exceder os +35 °C.
- Este aparelho não é adequado para líquidos inflamáveis, explosivos ou que libertem gases.
- Deve ser igualmente evitada a bombagem de líquidos agressivos (ácidos, bases, líquido de ensilagem, etc.) ou que contenham substâncias abrasivas (areia).
- Este aparelho não é indicado para a bombagem de água potável.

A máquina só pode ser utilizada para os fins a que se destina. Qualquer outro tipo de utilização é considerado inadequado. Os danos ou ferimentos de qualquer tipo daí resultantes são da responsabilidade do utilizador/operador e não do fabricante.

Chamamos a atenção para o facto de os nossos aparelhos não terem sido concebidos para uso comercial, artesanal ou industrial. Não assumimos qualquer responsabilidade se o aparelho for utilizado no comércio, artesanato ou indústria ou em actividades equiparáveis.

## 4. Dados técnicos

Ligação à rede .....	220-240 V ~ 50 Hz
Potência absorvida .....	800 Watt
Vazão máx. ....	4200 l/h
Altura manométrica máx. ....	43 m
Pressão máx. produzida .....	0,43 MPa (4,3 bar)
Altura máx. de aspiração .....	8 m
Ligação de pressão .....	aprox. 33,3 mm (rosca interior R1)
Ligação de aspiração ....	aprox. 42 mm (rosca exterior R1 ¼)
Temperatura máx. da água .....	35°C
Capacidade do reservatório .....	20 l
Pressão de ligação com aprox. ....	0,15 MPa (1,5 bar)
Pressão de desligamento com aprox. ....	0,3 MPa (3 bar)
Nível de potência acústica .....	77,3 dB (A)



Incerteza .....3,67 dB  
 Grau de proteção .....IPX4

## 5. Antes da colocação em funcionamento

Antes de ligar a máquina, certifique-se de que os dados constantes da placa de características correspondem aos dados de rede.

### Aviso!

**Retire sempre a ficha de alimentação da corrente eléctrica antes de efectuar ajustes no aparelho.**

Por princípio, recomendamos o uso de um pré-filtro e de um acessório de aspiração com mangueira de aspiração, ralo e válvula de retenção, para evitar tempos de reaspiração prolongados e danos desnecessários na bomba devido a pedras ou outros corpos estranhos sólidos.

### 5.1 Ligação do tubo de aspiração

- Fixe a mangueira de aspiração ( mangueira de plástico de, no mín., aprox. 19 mm (¾") com reforço em espiral) directamente ou através de um niple roscado na ligação de aspiração de aprox. 42 mm (rosca exterior R1 ¼ AG) do aparelho.
- Utilize o adaptador de ligação (12) para reduzir a rosca da ligação de aspiração para aprox. 33,3 mm (R1 rosca exterior).
- A mangueira de aspiração usada deverá estar equipada com uma válvula de aspiração. Se não for possível recorrer a uma válvula de aspiração, deve estar instalada uma válvula de retenção no tubo de aspiração.
- Disponha, em sentido ascendente, o tubo de aspiração entre o ponto de recolha da água e o aparelho. O tubo de aspiração não deverá, em nenhuma circunstância, ser disposto acima da altura da bomba, uma vez que as bolhas de ar no tubo retardam e podem até mesmo impossibilitar o processo de aspiração.
- Os tubos de aspiração e pressão devem ser instalados de maneira a não exercerem qualquer tipo de pressão mecânica sobre o aparelho.
- A válvula de aspiração deve estar localizada a uma profundidade adequada para impedir que o aparelho funcione a seco com a descida do nível da água.
- As fugas no tubo de aspiração impossibilitam

a aspiração da água devido à admissão de ar.

- Evite aspirar corpos estranhos (areia, etc.). Se necessário, instale um pré-filtro para o efeito.

### 5.2 Ligação do tubo de pressão

- O tubo de pressão (de, no mín. 19 mm (¾")) tem de ser conectado directamente ou através de um niple roscado à respectiva ligação (rosca interior de 33,3 mm (R1 IG) do aparelho).
- Obviamente que é possível utilizar um tubo flexível de pressão de 13 mm (½") com as respectivas uniões roscadas. O débito é, no entanto, reduzido pelo tubo flexível de pressão mais pequeno.
- Durante o processo de aspiração devem abrir-se totalmente os dispositivos de fecho existentes no tubo flexível de pressão (pulverizadores, válvulas, etc.) para que o ar existente no tubo de aspiração possa sair livremente.

### 5.3 Ligação eléctrica

- A ligação eléctrica é efectuada por uma tomada com contactos protegidos de 220-240 V ~ 50 Hz com protecção por fusíveis de, pelo menos, 10 amperes.
- O controlador de temperatura incorporado protege o motor de sobrecargas e bloqueios, desligando automaticamente a bomba, em caso de sobreaquecimento. Logo que arrefeça, esta volta a ligar-se por si só.

## 6. Operação

- Coloque o aparelho numa base sólida, plana e horizontal.
- Encha a carcaça da bomba com água através do parafuso para o enchimento de água (3). O enchimento do tubo de aspiração acelera o processo de aspiração.
- Os dispositivos de bloqueio no tubo de pressão (bocal pulverizador, válvulas, etc.) têm de estar todos abertos durante a aspiração, para que o ar possa sair do tubo de aspiração.
- Ligue o cabo eléctrico.  
O processo de aspiração inicia automaticamente depois de premir o interruptor para ligar/desligar (6). - a aspiração pode demorar até 5 minutos com a altura máx. de aspiração.
- Se a bomba for retirada depois de usada,

tem de atestá-la de novo com água quando esta voltar a ser ligada e colocada em funcionamento.

- O aparelho desliga-se ao atingir a pressão de 3 bar.
- Depois da diminuição da pressão devido ao consumo de água, o aparelho volta a ligar-se sozinho (pressão da ligação aprox. 1,5 bar).

Volte a desligar a bomba depois da utilização, voltando a premir o interruptor para ligar/desligar (6) e deixe a bomba arrefecer. A seguir, retire a ficha da tomada.

## 7. Substituição do cabo de ligação à rede

### Perigo!

Para evitar perigos, sempre que o cabo de ligação à rede deste aparelho for danificado, é necessário que seja substituído pelo fabricante ou pelo seu serviço de assistência técnica ou por uma pessoa com qualificação.

## 8. Limpeza, manutenção e encomenda de peças sobressalentes

O aparelho quase não necessita de manutenção. Para alcançar uma vida útil longa, aconselhamos, no entanto, um controlo e uma conservação regulares.

### Perigo!

Antes de cada manutenção o aparelho tem de ser desligado da corrente. Para tal, desligue a ficha de alimentação da bomba da tomada.

### 8.1 Manutenção

- Em caso de eventual entupimento do aparelho, ligue o tubo de pressão ao tubo de água e remova a mangueira de aspiração. Abra o tubo de água. Ligue repetidamente o aparelho, mantendo-o ligado durante aprox. dois segundos. Deste modo, é possível eliminar entupimentos na maior parte dos casos.
- No recipiente sob pressão encontra-se um saco de água extensível bem como um compartimento de ar, cuja pressão deve ser no máx. de aprox. 1,5 bar. Se for bombeada

água para o saco de água, este expande-se e aumenta a pressão no compartimento de ar até atingir a pressão de desconexão. Caso a pressão de ar seja demasiado reduzida, esta deverá ser novamente aumentada. Para isso, deve-se desapertar a tampa de plástico (10) no reservatório e através da válvula completar a pressão em falta utilizando um indicador de pressão dos pneumáticos (11).

**Atenção: esvaziar primeiro completamente o saco de água com o parafuso para a saída da água (7).**

- No interior do aparelho não existem quaisquer peças que necessitem de manutenção.

### 8.2 Encomenda de peças sobressalentes:

Ao encomendar peças sobressalentes, devem-se fazer as seguintes indicações:

- Tipo da máquina
- Número de artigo da máquina
- Número de identificação da máquina
- Número da peça sobressalente necessária

Pode encontrar os preços e informações actuais em [www.isc-gmbh.info](http://www.isc-gmbh.info)

## 9. Eliminação e reciclagem

O aparelho encontra-se dentro de uma embalagem para evitar danos de transporte. Esta embalagem é matéria-prima, podendo ser reutilizada ou reciclada. O aparelho e os respectivos acessórios são de diferentes materiais, como p. ex. o metal e o plástico. Não deite os aparelhos defeituosos para o lixo doméstico. Para uma eliminação ecologicamente correcta, o aparelho deve ser entregue num local de recolha adequado. Se não tiver conhecimento de nenhum local de recolha, informe-se junto da sua administração autárquica.

## 10. Armazenagem

- Guarde o aparelho e os respetivos acessórios em local escuro, seco e sem risco de formação de gelo. A temperatura ideal de armazenamento situa-se entre os 5 e os 30 °C. Guarde o aparelho na embalagem original.
- Se não utilizar a bomba por um longo período de tempo ou em caso de baixas temperaturas, esta deve ser bem enxaguada, completamente esvaziada e armazenada seca.
- Em caso de perigo de congelamento, o apa-

P

- relho tem de ser completamente esvaziado.
- Depois de o aparelho ter estado parado por muito tempo, ligue-o e desligue-o por instantes para verificar se o rotor gira sem problemas.

## 11. Plano de localização de falhas

<b>Avarias</b>	<b>Causas</b>	<b>Resolução</b>
O motor não trabalha	<ul style="list-style-type: none"> <li>- Não há tensão de rede</li> <li>- Roda da bomba bloqueada - o controlador de temperatura reagiu</li> </ul>	<ul style="list-style-type: none"> <li>- Verificar a tensão</li> <li>- Desmontar e limpar a bomba</li> </ul>
A bomba não aspira	<ul style="list-style-type: none"> <li>- A válvula de aspiração não está mergulhada na água</li> <li>- A câmara da bomba está sem água</li> <li>- Há ar no tubo de aspiração</li> <li>- A válvula de aspiração não está estanque</li> <li>- O crivo do chupador (válvula de aspiração) está entupido</li> <li>- A altura máx. de aspiração foi ultrapassada</li> </ul>	<ul style="list-style-type: none"> <li>- Colocar a válvula de aspiração dentro de água</li> <li>- Encher a câmara da bomba com água</li> <li>- Verificar a estanqueidade do tubo de aspiração</li> <li>- Limpar a válvula de aspiração</li> <li>- Limpar o crivo do chupador</li> <li>- Verificar a altura de aspiração</li> </ul>
O caudal é insuficiente	<ul style="list-style-type: none"> <li>- Altura de aspiração demasiado elevada</li> <li>- Crivo do chupador sujo</li> <li>- O nível da água desce rapidamente</li> <li>- A potência da bomba diminui devido a detritos</li> </ul>	<ul style="list-style-type: none"> <li>- Verificar a altura de aspiração</li> <li>- Limpar o crivo do chupador</li> <li>- Colocar a válvula de aspiração mais fundo</li> <li>- Limpar a bomba e substituir as peças sujeitas a desgaste</li> </ul>
O termo-ruptor desliga a bomba	<ul style="list-style-type: none"> <li>- O motor está sobrecarregado - o atrito é muito devido a substâncias estranhas</li> </ul>	<ul style="list-style-type: none"> <li>- Desmontar e limpar a bomba, evitar a aspiração de substâncias estranhas (filtro)</li> </ul>



Só para países da UE

Não deite as ferramentas eléctricas para o lixo doméstico!

Segundo a directiva europeia 2012/19/CE relativa aos resíduos de equipamentos eléctricos e electrónicos e a respectiva transposição para o direito interno, as ferramentas eléctricas usadas têm de ser recolhidas separadamente e entregues nos locais de recolha previstos para o efeito.

Alternativa de reciclagem relativa à solicitação de devolução:

O proprietário do aparelho eléctrico, no caso de não optar pela devolução, é obrigado a reciclar adequadamente o aparelho eléctrico. Para tal, o aparelho usado também pode ser entregue a um ponto de recolha que trate da eliminação de resíduos, respeitando a legislação nacional sobre resíduos e respectiva reciclagem. Não estão abrangidos os meios auxiliares e os acessórios sem componentes electrónicos, que acompanham os aparelhos usados.

A reprodução ou duplicação, mesmo que parcial, da documentação e dos anexos dos produtos carece da autorização expressa da iSC GmbH.

Reservado o direito a alterações técnicas

## Informações do serviço de assistência técnica

Estamos representados em todos os países mencionados no certificado de garantia por agentes autorizados competentes, cujos contactos poderá encontrar no certificado de garantia. Estes encontram-se ao seu dispor para todos os serviços de que necessita, tais como reparações, fornecimento de peças sobressalentes e peças desgastadas ou a aquisição de consumíveis.

Deve-se ter em atenção que, neste produto, as seguintes peças estão sujeitas a um desgaste natural ou decorrente da sua utilização, ou então são necessárias como consumíveis.

<b>Categoria</b>	<b>Exemplo</b>
Peças de desgaste*	Pré-filtro, cartucho do filtro, saco de água (membrana)
Consumíveis/peças consumíveis*	
Peças em falta	

\* não incluído obrigatoriamente no material a fornecer!

Em caso de deficiências ou erros, pedimos-lhe que comunique o problema através da página de Internet [www.isc-gmbh.info](http://www.isc-gmbh.info). Certifique-se de que faz uma descrição exacta do problema, respondendo sempre às seguintes questões:

- O aparelho já funcionou alguma vez ou possui o defeito desde o início?
- Antes do surgimento do defeito, apercebeu-se de algo estranho (sintoma antes do defeito)?
- Na sua opinião, que erro de funcionamento apresenta o aparelho (sintoma principal)?  
Descreva este erro de funcionamento.

## Certificado de garantia

Estimado(a) cliente,

os nossos produtos são submetidos a um rigoroso controlo de qualidade. Se, ainda assim, o aparelho não funcionar nas devidas condições, lamentamos esse facto e pedimos-lhe que se dirija ao nosso serviço de assistência técnica na morada indicada no presente certificado de garantia. Se preferir, também pode contactar-nos telefonicamente através do número de assistência técnica indicado. O exercício dos direitos de garantia está sujeito às seguintes condições:

1. As presentes condições de garantia dirigem-se exclusivamente aos consumidores, ou seja, pessoas naturais, que não desejam utilizar este produto quer no âmbito da sua actividade comercial quer de outra actividade independente. As presentes condições de garantia regem as prestações de garantia adicionais com que o fabricante abaixo designado se compromete, além dos termos legais de garantia, para com os compradores dos seus novos aparelhos e não afectam os seus direitos legais de garantia. O nosso serviço de garantia é prestado gratuitamente.
2. O serviço de garantia cobre exclusivamente as deficiências num novo aparelho adquirido do fabricante abaixo designado, e que sejam decorrentes de erros de material ou de fabrico comprovados, e está, por nossa opção, limitado à eliminação de tal falta no aparelho ou à substituição do mesmo. Chamamos a atenção para o facto de os nossos aparelhos não terem sido concebidos para uso comercial, artesanal ou profissional. Não haverá, por isso, lugar a um contrato de garantia no caso de o aparelho ter sido utilizado, dentro do período de garantia, em empresas do sector comercial, artesanal ou industrial ou actividades equiparáveis.
3. Excluídos pela nossa garantia estão:
  - Danos no aparelho resultantes da inobservância das instruções de montagem ou de uma instalação incorrecta, da inobservância do manual de instruções (como p. ex. a ligação a uma tensão de rede ou tipo de corrente errada) ou da inobservância das disposições de segurança ou da exposição do aparelho a condições ambientais anormais ou de uma conservação e manutenção insuficientes.
  - Danos no aparelho resultantes de utilizações abusivas ou indevidas (como p. ex. uma sobrecarga do aparelho ou utilização de ferramentas de trabalho ou acessórios não autorizados), a penetração de corpos estranhos no aparelho (como p. ex. areia, pedras ou pó, danos de transporte), o uso de força ou impactos externos (como p. ex. danos resultantes de quedas).
  - Danos no aparelho ou nas peças do aparelho associados a um desgaste decorrente do uso, um desgaste natural habitual ou de outro tipo.
4. O período de garantia é de 24 meses a contar da data de compra do aparelho. Os direitos de garantia devem ser reclamados dentro do período de garantia, no prazo de duas semanas após ter sido detectado o defeito. Está excluída a reclamação de direitos de garantia após o termo do período de garantia. A reparação ou a substituição do aparelho não implica o prolongamento do período de garantia nem dá origem à contagem de um novo período de garantia para o aparelho ou para eventuais peças sobressalentes montadas no mesmo. O mesmo se aplica no caso de a assistência técnica ter sido prestada no local.
5. Para activar a garantia, denuncie o aparelho defeituoso em: [www.isc-gmbh.info](http://www.isc-gmbh.info). Tenha à disposição o talão ou outro comprovativo de compra do aparelho novo. Os aparelhos enviados sem o respectivo comprovativo ou sem a placa de características, serão excluídos pelo serviço de garantia devido à falta de atribuição. Se o defeito do aparelho estiver abrangido pelo nosso serviço de garantia, ser-lhe-á imediatamente enviado um aparelho novo ou reparado.

Naturalmente, também teremos todo o gosto em efectuar reparações que não estão, ou deixaram de estar, abrangidas pelo serviço de garantia. Nesse caso, terá de suportar os custos da reparação. Para este efeito, deverá enviar o aparelho para a morada do nosso serviço de assistência técnica.

Para peças de desgaste, consumíveis e em falta, consulte as restrições desta garantia, de acordo com as informações do serviço de assistência técnica deste manual de instruções.

**Konformitätserklärung**

- D** erklärt folgende Konformität gemäß EU-Richtlinie und Normen für Artikel
- GB** explains the following conformity according to EU directives and norms for the following product
- F** déclare la conformité suivante selon la directive CE et les normes concernant l'article
- I** dichiara la seguente conformità secondo la direttiva UE e le norme per l'articolo
- NL** verklaart de volgende overeenstemming conform EU richtlijn en normen voor het product
- E** declara la siguiente conformidad a tenor de la directiva y normas de la UE para el artículo
- P** declara a seguinte conformidade, de acordo com as diretiva CE e normas para o artigo
- DK** atterer følgende overensstemmelse i medfør af EU-direktiv samt standarder for artikel
- S** förklarar följande överensstämmelse enl. EU-direktiv och standarder för artikeln
- FIN** vakuuttaa, että tuote täyttää EU-direktiivin ja standardien vaatimukset
- EE** tõendab toote vastavust EL direktiivile ja standarditele
- CZ** vydává následující prohlášení o shodě podle směrnice EU a norem pro výrobek
- SLO** potrjuje sledečo skladnost s smernico EU in standardi za izdelek
- SK** vydáva nasledujúce prehlásenie o zhode podľa smernice EÚ a noriem pre výrobok
- H** a cikkekhez az EU-irányvonal és Normák szerint a következő konformitást jelenti ki
- PL** deklaruje zgodność wymienionego ponizej artykułu z następującymi normami na podstawie dyrektywy WE.
- BG** декларира съответното съответствие съгласно Директива на ЕС и норми за артикул
- LV** paskaidro šādu atbilstību ES direktīvai un standartiem
- LT** apibūdina šį atitikimą EU reikalavimams ir prekės normoms
- RO** declară următoarea conformitate conform directivei UE și normelor pentru articolul
- GR** δηλώνει την ακόλουθη συμμόρφωση σύμφωνα με την Οδηγία ΕΚ και τα πρότυπα για το προϊόν
- HR** potvrđuje sljedeću usklađenost prema smjernicama EU i normama za artikl
- BIH** potvrđuje sljedeću usklađenost prema smjernicama EU i normama za artikl
- RS** potvrđuje sledeću usklađenost prema smernicama EZ i normama za artikal
- RUS** следующим удостоверяется, что следующие продукты соответствуют директивам и нормам ЕС
- UKR** проголошує про зазначену нижче відповідність виробу директивам та стандартам ЄС на виріб
- MK** ja izjavува следната сообрзност согласно EU-директивата и нормите за артикли
- TR** Ürünü ile ilgili AB direktifleri ve normları gereğince aşağıda açıklanan uygunluğu belirtir
- N** erklærer følgende samsvar i henhold til EU-direktivet og standarder for artikkel
- IS** Lýsir uppfyllingu EU-reglna og annarra staðla vöru

**Hauswasserwerk GC-WW 8042 ECO (Einhell)**

- 2014/29/EU
- 2005/32/EC\_2009/125/EC
- 2014/35/EU
- 2006/28/EC
- 2014/30/EU
- 2014/32/EU
- 2014/53/EC
- 2014/68/EU
- EU/2016/426  
Notified Body:
- EU/2016/425
- 2011/65/EU
- 2006/42/EC
- Annex IV  
Notified Body:  
Reg. No.:
- 2000/14/EC\_2005/88/EC
- Annex V
- Annex VI  
Noise: measured L<sub>WA</sub> = 77,3 dB (A); guaranteed L<sub>WA</sub> = 81 dB (A)  
P = KW; L/Ø = cm  
Notified Body:
- 2012/46/EU  
Emission No.:

**Standard references: EN 60335-1; EN 60335-2-41; EN 62233; EN 55014-1; EN 55014-2; EN 61000-3-2; EN 61000-3-3**

Landau/Isar, den 09.07.2018

Weichselgartner/General-Manager

Wang/Product-Management

First CE: 18  
Art.-No.: 41.735.10 I.-No.: 11018  
Subject to change without notice

Archive-File/Record: NAPR017707  
Documents registrar: Helmut Bauer  
Wiesenweg 22, D-94405 Landau/Isar





A series of 20 horizontal lines for writing, starting from the line where the pencil is positioned and extending down the page.



EH 05/2020 (02)

