

Elektronik Oberfräse YPL 1102

Art.-Nr.: **43.505.23**EAN-Code: **4006825516142**VE: **4 Stück**

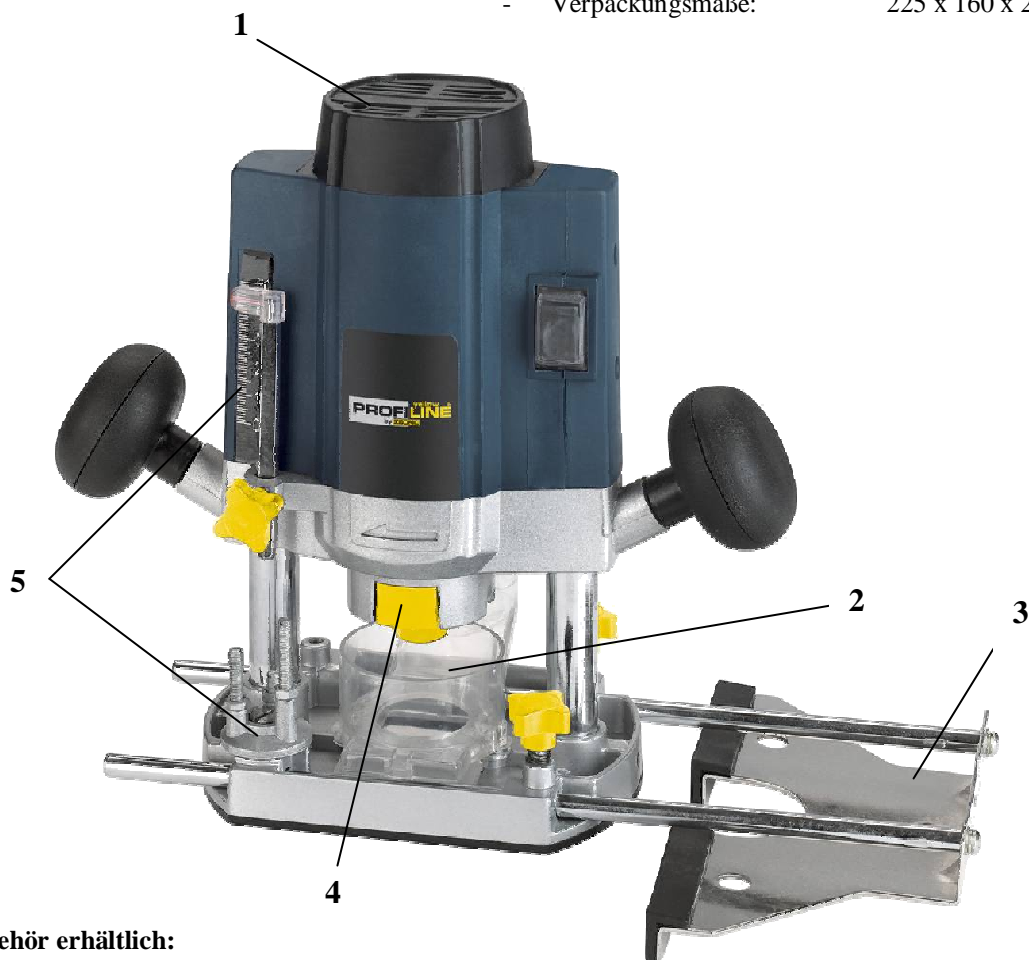
Formschöne, handliche Elektronik-Oberfräse aus schlagfestem Kunststoffgehäuse. Mit der Oberfräse YPL 1102 können Sie in Hölzer, Leichtbaustoffe und Kunststoffe Nuten, Kanten, Profile und Langlöcher fräsen. Durch die integrierte Spindelarretierung können die Fräser einfach gewechselt werden. Mit der zusätzlichen Drehzahlregulierung können Sie die Drehzahl des Fräasers dem zu bearbeitendem Material anpassen.

Ausstattung:

- Elektronische Drehzahlregelung (1)
- Integrierte Staubabsaugung über Adapter (2)
- Parallelanschlag (3)
- Spindelarretierung zum einfachen Wechseln der Fräseinsätze (4)
- Einstellbare Frästiefe mit Revolveranschlag (5)
- Spannzange Ø 8 mm und Ø 6 mm

Technische Daten:

- Netzspannung: 230 V ~ 50 Hz
- Leistungsaufnahme: 1020 Watt
- Leerlaufdrehzahl: 16.000 – 30.000 min⁻¹
- Hubhöhe: 40 mm
- Spannzange: Ø 8 mm und Ø 6 mm
- für Formfräser max.: Ø 36,5 mm
- Stufenloser Tiefenanschlag
- Gewicht: 3,9 kg
- Verpackungsmaße: 225 x 160 x 240 mm



Als Sonderzubehör erhältlich:

Fräsersatz **Art.-Nr.: 43.501.99**
12-teilig **EAN-Code: 4006825431391**

Abbildungen können nicht im Serien-Lieferumfang enthaltenes Zubehör darstellen / Illustrations can contain accessories, which are not included in standard extent of delivery.

Abbildungen ähnlich, produktionsbedingte Abweichung vorbehalten / Illustration similar (in design), production-wise modifications reserved

File: S:\shared-pool\Product-Documentation\T-Produktbeschreibung\30_n0t\Originale_Deutsch_PA04\4350523_01027.doc

Erstelldatum / create date: 16.01.2007 09:24:00

Aktualisiert / up dated: 16.01.2007