

- Ⓟ Instrukcja obsługi
Generator prądu
- Ⓡ Instrukțiuni de folosire
generator de curent
- Ⓟ Ръководство за експлоатация
Електрогенератор
- Ⓡ Руководство по эксплуатации
электрического генератора
- Ⓡ Інструкція з експлуатації
Генератор струму

Einhell[®]
NEW GENERATION

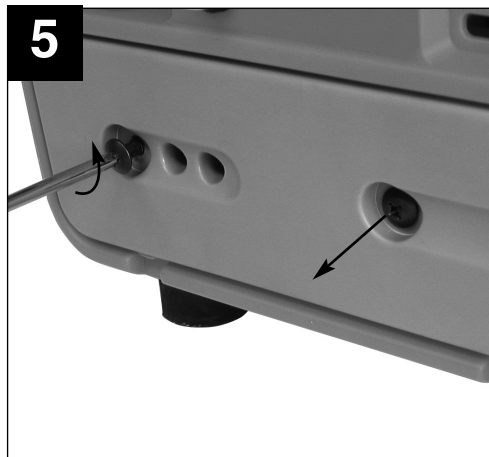
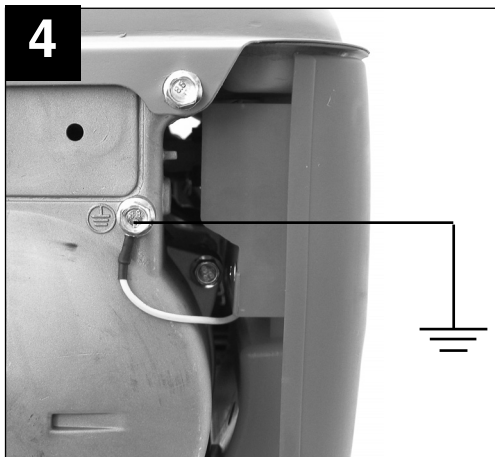
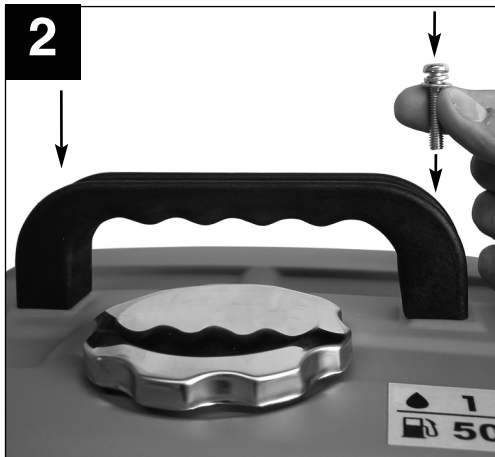
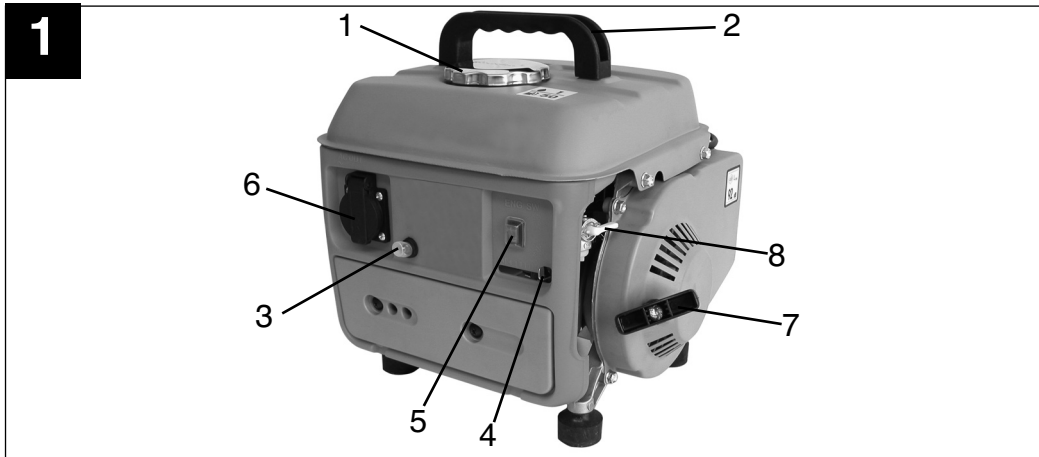
5

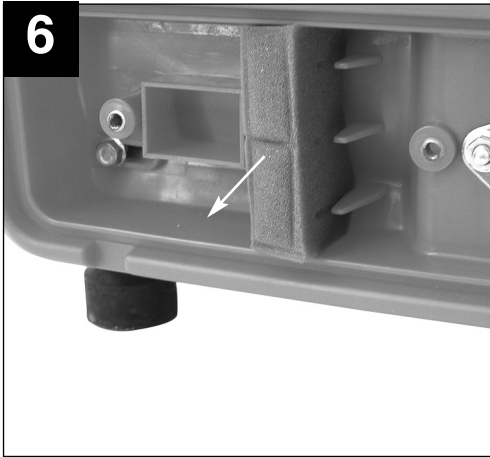


Art.-Nr.: 41.512.20

I.-Nr.: 01027

STE **850**





PL

1. Opis urządzenia (rys. 1)

- 1 Przykrywka zbiornika paliwa
- 2 Uchwyt
- 3 Bezpiecznik
- 4 Dźwignia dławika
- 5 Włącznik / wyłącznik
- 6 Wtyczka 230 V
- 7 Linka ciągniowa
- 8 Kranik paliwa

2. Zakres dostawy

- Generator prądotwórczy

3. Użycie zgodne z przeznaczeniem

Urządzenie przeznaczone jest do zastosowań, które wymagają zasilania prądem zmiennym 230 V. Zwrócić uwagę na ograniczenia opisane we wskazówkach bezpieczeństwa. Cel zastosowania generatora to napędzanie elektronarzędzi oraz zasilanie źródeł oświetlenia. W przypadku urządzeń domowych zwrócić uwagę na wskazówki producenta urządzeń. W razie niejasności zwrócić się o poradę w autoryzowanych miejscach sprzedaży.

4. Ważne wskazówki

Przeczytać dokładnie instrukcję obsługi i przestrzegać wskazówek w niej zawartych. Za pomocą instrukcji zapoznać się z urządzeniem, właściwym użyciem jak i wskazówkami bezpieczeństwa. W razie przekazania urządzenia osobom trzecim, przekazać również instrukcję.

5. Ogólne wskazówki dotyczące bezpieczeństwa:

- Nie wolno dokonywać żadnych przeróbek w obrębie generatora prądu.
- Do konserwacji i jako osprzęt należy stosować tylko oryginalne części zamienne.
- Uwaga: Niebezpieczeństwo zatrucia: nie wolno wdychać spalin.
- Nie dopuszczać dzieci do generatora prądu
- Uwaga: Niebezpieczeństwo oparzenia, nie wolno dotykać rury wydechowej i zespołu napędowego
- Zabrania się użytkowania generatora prądu w nie wentylowanych pomieszczeniach. Podczas eksploatacji w dobrze wentylowanych pomieszczeniach spaliny należy kierować bezpośrednio na zewnątrz za pomocą węża wylotowego. Uwaga:

Również przy zastosowaniu węża wylotowego mogą się ulatniać trujące spaliny. Ze względu na niebezpieczeństwo pożaru, nie wolno kierować węża wylotowego spalin bezpośrednio na materiały palne.

- Niebezpieczeństwo wybuchu: Zabrania się użytkowania generatora prądu w pomieszczeniach, w których składowane są materiały łatwopalne.
- Nie wolno zmieniać ustawionej fabrycznie prędkości obrotowej silnika. Generator prądu lub podłączone urządzenia mogą ulec uszkodzeniu.
- Podczas transportu należy zabezpieczyć urządzenie przed przesuwaniem się i przewróceniem.
- Ustawić generator w odległości co najmniej 1 metra od budynków lub podłączonych urządzeń.
- Ustawić generator prądu w bezpiecznym miejscu na poziomej, równej powierzchni. Podczas pracy nie wolno urządzenia obracać, przechylać lub zmieniać miejsca ustawienia.
- Podczas transportu i tankowania zawsze wyłączyć silnik.
- Uważać, aby podczas tankowania nie rozlać paliwa na silnik lub rurę wydechową.
- Nie wolno użytkować generatora prądu podczas deszczu lub opadów śniegu.
- Nie dotykać generatora prądu mokrymi rękoma
- Chronić się przed porażeniem prądem. Na wolnym powietrzu wolno stosować tylko dopuszczone do tego przedłużacze o odpowiednim oznaczeniu (H07RN).
- W przypadku stosowania przedłużaczy ich całkowita długość nie powinna przekroczyć 50 m dla przekroju 1,5 mm², wzgl. 100 m dla przekroju 2,5 mm².
- Nie wolno dokonywać żadnych zmian w nastawach silnika i generatora.
- Prace naprawcze i regulacyjne może wykonywać tylko autoryzowany personel specjalistyczny.
- Nie opróżniać ani nie tankować zbiornika paliwa w pobliżu źródeł otwartego światła, ognia lub iskier. Nie palić tytoniu!
- Nie dotykać żadnych części poruszanych mechanicznie ani gorących elementów. Zabrania się zdejmowania jakichkolwiek osłon.
- Nie narażać urządzeń na działanie wilgoci lub pyłu. Dopuszczalna temperatura otoczenia od -10 do +40°, max. wysokość nad poziomem morza 1000 m, wilgotność względna powietrza: 90 % (bez skraplania)
- Generator jest napędzany przez silnik spalinowy, który wytwarza gorąco w okolicach układu wydechowego (po przeciwnej stronie gniazdka). Unikać

kontakty z tymi elementami, w przeciwnym wypadku może dojść do poparzenia.

- Podane przy danych technicznych wartości poziomu ciśnienia akustycznego (LWA) i poziomu mocy akustycznej (LWM) są wartościami mierzonymi i nie muszą wskazywać poziomu bezpiecznego dla użytkownika. Ponieważ istnieje związek między poziomem emisji i poziomem emisji, są one jedynie pomocą w ustalaniu właściwych dodatkowych środków ostrożności. Na poziomie emisji mają wpływ właściwości pomieszczenia roboczego, inne źródła hałasu, jak np. ilość pracujących urządzeń i czas, przez jaki użytkownik jest poddany działaniu hałasu. Dopuszczalny poziom emisji może zmieniać się w zależności od kraju i być pomocną informacją w celu oszacowania ryzyka i niebezpieczeństwa.

Uwaga! Stosować wyłącznie benzynę bezołowiową.

6. Bezpieczeństwo elektryczne:

- Elektryczne przewody zasilające i podłączone urządzenia muszą być sprawne technicznie.
- Należy podłączać tylko takie urządzenia, których napięcie znamionowe odpowiada napięciu wyjściowemu generatora.
- Zabrania się podłączania generatora prądu do sieci zasilającej (gniazdka sieciowego).
- Stosować tylko urządzenia posiadające izolację ochronną.
- Przewody zasilające odbiorniki powinny być jak najkrótsze.

7. Ochrona środowiska

- Zanieczyszczone materiały, zużyte podczas konserwacji oraz paliwa, oleje i smary oddać do odpowiedniego punktu zbiórki
- Materiały opakowania, metale i tworzywa sztuczne oddać do recyklingu.

8. Montaż (rys. 2)

8.1. Przed uruchomieniem

Uwaga! Przed pierwszym użyciem napełnić zbiornik paliwa mieszanką, zmieszaną w stosunku 1:50. W tym celu można wykorzystać znajdujący się wewnątrz zbiornika miernik (rys.3). (**Uwaga:** Kreska na mierniku oznacza 20ml). Mieszankę paliwa

wstrząsnąć przed napełnieniem zbiornika.

Sprawdzić stan napełnienia zbiornika paliwa. W razie konieczności dopełnić.

Zadbać o odpowiednią wentylację pomieszczenia.

- Sprawdzić poziom paliwa, ewentualnie uzupełnić
- Zabezpieczyć dostateczną wentylację urządzenia
- Sprawdzić, czy przewód zapłonowy jest podłączony do świecy zapłonowej
- Sprawdzić bezpośrednie otoczenie generatora prądu
- Odłączyć urządzenia elektryczne, które jest ewentualnie podłączone do generatora prądu

Mieszanka	Benzyna bezołowiowa	Olej silnikowy 2-suwowy
1:50	1l	20 ml
	2l	40 ml
	3l	60 ml
	4l	80 ml

9. Obsługa

9.1 Włączenie silnika

- Otworzyć kurek paliwa (8), w tym celu przekreślić kurek do dołu.
- Włącznik/ wyłącznik (5) ustawić za pomocą klucza w pozycji „ON”.
- Dźwignię dławika (4) ustawić w pozycji IOI.
- Silnik włączyć za pomocą startera rewersyjnego (7). Pociągnąć mocno za uchwyt. Jeśli silnik nie zaskoczy, pociągnąć jeszcze raz za uchwyt.
- Po włączeniu dźwignię dławika (4) ponownie przesunąć do tyłu.

9.2 Obciążenie generatora.

- Podłączać urządzenia do gniazdka 230 V (6)
Uwaga! Gniazdko może być obciążone w pracy stałej (S1) 650 W i w pracy czasowej (S2) na max. 15 min. 800 W.
- Generator jest dostosowany do urządzeń zasilanych prądem zmiennym 230 V i 400 V.
- Nie podłączać generatora do sieci zasilania gospodarstwa domowego, może dojść do uszkodzenia generatora lub urządzeń elektrycznych w domu.

Wskazówka: Niektóre urządzenia (wyrzynarki, wiertarki) mogą zużywać więcej prądu, jeśli są używane w szczególnych warunkach.

PL

9.3 Wyłączenie silnika

- Pozostawić włączone urządzenie bez obciążenia, aby agregat mógł się schłodzić.
- Włącznik / wyłącznik (5) za pomocą klucza ustawić w pozycji „OFF”.
- Zamknąć kurek paliwa.

Uwaga! Generator prądu wyposażony jest w zabezpieczenie przeciążeniowe.

Powoduje on wyłączenie gniazdka (6). Przez przyciśnięcie ochrony przeciążeniowej (3) można ponownie włączyć gniazdko (6).

W razie zaistnienia w/w sytuacji zmniejszyć moc, jaka jest pobierana z generatora i odłączyć niewłaściwie podłączone urządzenia.

10. Konserwacja

- Regularnie usuwać z urządzenia pył i zanieczyszczenia. Czyszczenie najlepiej wykonać delikatną szczotką lub szmatką
- Do pielęgnacji tworzywa sztucznego nie używać środków żrących.
- Usunąć paliwo ze zbiornika w razie dłuższego nieużywania urządzenia.

Uwaga: Natychmiast wyłączyć urządzenie i zwrócić się do punktu serwisowego:

- W razie nietypowych drgań lub odgłosów
- Jeżeli silnik sprawia wrażenie przeciążonego lub nie może zapalić albo gaśnie

11. DANE TECHNICZNE

Generator	synchroniczny
Klasa ochronności:	IP 23
Moc nominalna S1:	650 VA / 650 W
Maksymalna moc S2 15 min.:	800 VA / 800 W
Napięcie znamionowe:	230 V / 1 ~
Prąd nominalny:	2,8 A / 1 ~
Częstotliwość:	50 Hz
Typ silnika napędowego:	1-suwowy, chłodzony powietrzem
Pojemność skokowa:	63 cm ³
Max. moc:	1,1 KW / 1,5 PS
Paliwo:	Mieszanka 1:50
Pojemność zbiornika paliwa:	4,0 l
Zużycie przy obciążeniu	ok. 0,7 l/h
Ciężar:	21,5 kg
Poziom mocy akustycznej LWA:	94 dB(A)
Poziom ciśnienia akust. LPA:	68 dB(A)
Świeca zapłonowa:	NGK BPR5ES

6

Rodzaj pracy S1 (praca ciągła)

Urządzenie może być z podaną mocą używane trwale.

Rodzaj pracy S2 (praca krótka)

Urządzenie może być z podaną mocą używane przez krótki czas. Następnie należy urządzenie wyłączyć, aby nie dopuścić do przegrzania.

12. Filtr powietrza (rys.5/6)

Filtr powietrza czyścić po każdym 30 godzinach pracy.

- Zdjąć osłonę filtra powietrza (rys.5).
- Zdjąć filtr (rys.6).
- Wyczyścić filtr wodą z mydłem, następnie dokładnie optukać w czystej wodzie. Pozostawić do zupełnego wyschnięcia przed ponownym założeniem.
- Założyć filtr w odwrotnej kolejności.

13. Świeca zapłonu (rys.7)

Po 10 godzinach pracy sprawdzić stan świecy zapłonu. W razie konieczności wyczyścić za pomocą miedzianej szczotki. Następnie kontrolować stan świecy co 50 godzin roboczych.

- Zdjąć końcówkę przewodu świecy zapłonowej.
- Zdjąć świecę za pomocą załączonego klucza.
- Zamontować ponownie w odwrotnej kolejności.

14. Usuwanie usterek

Usterka	Przyczyna	Sposób usuwania
nie można uruchomić silnika	wyzwała automatyczny wyłącznik zabezpieczający przed brakiem oleju świeca zapłonowa zakopcona	sprawdzić poziom oleju, uzupełnić olej silnikowy oczyścić świecę zapłonową, odstęp między elektrodami 0,6 mm
napięcie na generatorze jest za niskie lub równe zero	brak paliwa uszkodzony regulator lub kondensator wyzwoił wyłącznik nadmiarowoprądowy zanieczyszczony filtr powietrza	uzupełnić paliwo zasięgnąć porady w handlu specjalistycznym załączyć wyłącznik i zmniejszyć liczbę odbiorników wyczyścić lub wymienić filtr

RO

1. Descrierea aparatului (Fig. 1)

- 1 Capacul rezervorului
- 2 Mâner de tracțiune
- 3 Declanșator de siguranță
- 4 Buton de șoc
- 5 Întrerupător pornire/oprire
- 6 Priză de 230 V~
- 7 Starter inversor
- 8 Robinet de benzină

2. Cuprinsul livrării

Generator de curent

3. Utilizarea conform scopului

Aparatul se pretează la utilizări care prevăd o funcționare la o sursă de curent alternativ de 230 V. Țineți cont de restricțiile prevăzute în instrucțiunile de folosire. Scopul generatorului este antrenarea uneltelor electrice și alimentarea cu curent a surselor de iluminare. În cazul aparatelor casnice vă rugăm să verificați compatibilitatea pe baza datelor producătorului. În caz de neclarități întrebați comerciantul de specialitate autorizat al aparatului respectiv.

4. Indicații importante

Vă rugăm să citiți complet și cu atenție instrucțiunile de folosire și să țineți cont de indicații respective. Cu ajutorul acestor instrucțiuni de folosire, familiarizați-vă cu aparatul, cu manevrarea lui corectă și cu indicațiile de siguranță aferente. În cazul în care dați aparatul unei alte persoane, înmânați acesteia și instrucțiunile de folosire.

5. Indicații de siguranță generale:

- Generatorul de curent nu are voie să fie modificat sub nici o formă.
- Pentru întreținere și auxiliari se vor folosi numai piese de schimb originale.
- Atenție: pericol de asfixiere, gazele de eșapament nu au voie să fie inhalate.
- Nu se vor lăsa copii în apropierea generatorului de curent.
- Atenție: pericol de arsuri, nu se va atinge instalația de eșapament și agregatul de antrenare.
- Generatorul de curent nu se va folosi în încăperi neaerisite. La utilizarea în încăperile bine aerisite, gazele de eșapament vor fi scoase afară direct prin intermediul unui furtun de eșapament.
- Atenție: chiar și la funcționarea cu furtun de eșapament pot rezulta gaze toxice. Datorită pericolului de incendiere, furtunul de eșapament nu se va îndrepta asupra materialelor inflamabile.
- Pericol de explozie: generatorul de curent nu se va folosi în încăperi în care se găsesc substanțe ușor explozibile.
- Turația prestabilă de către producător nu are voie să fie modificată. Generatorul de curent sau aparatele conectate la el pot fi astfel deteriorate.
- Pe timpul transportului generatorul de curent se va asigura împotriva alunecării și răsturnării.
- Generatorul se va amplasa la o distanță de cel puțin 1 m de perete sau de aparatele conectate.
- Generatorul se va așeza pe un loc sigur și drept. Este interzisă rotirea și aplecarea sau schimbarea locului pe timpul funcționării.
- Se va opri întotdeauna motorul pe timpul transportului și umplerii cu combustibil.
- Se va ține cont ca la umplere să nu se prelingă combustibil pe motor sau eșapament.
- Generatorul de curent nu se va folosi niciodată pe timp de ploaie sau zăpadă.
- Nu se va atinge niciodată generatorul de curent cu mâinile umede.
- Protejați-vă de pericolele provocate de curentul electric. În aer liber folosiți numai cablurile prelungitoare autorizate și marcate corespunzător (H07RN..).
- La folosirea cablurilor prelungitoare lungimea lor totală nu are voie să depășească pentru 1,5 mm² 50 m, pentru 2,5 mm² 100 m.
- Nu este permisă nici o modificare la reglajele motorului și generatorului.
- Lucrările de reparare și reglare se vor efectua numai de către personal de specialitate autorizat.
- Nu se va încălca sau scurge combustibilul în apropierea surselor de lumină, a focului deschis sau acolo unde se găsesc scânteii în aer. Nu fumați!
- Nu atingeți piesele mișcate mecanic sau fierbinți. Nu îndepărtați dispozitivele de protecție.
- Aparatele nu au voie să fie supuse umidității sau prafului abundent. Temperatura ambientă permisă trebuie să fie cuprinsă între -10 și +40°, nivelul mării max. 1000 m, umiditatea relativă a aerului: 90 % (necondensabil)
- Generatorul este antrenat de către un motor cu ardere care produce căldură în zona eșapamentului (pe partea opusă prizei) și ieșirii eșapamentului. Evitați contactul cu aceste suprafețe datorită pericolului arsurilor de piele.
- La datele tehnice, valorile menționate la nivelul puterii sonore (LWA) și nivelul presiunii acustice (LWM) reprezintă nivele de emisie și nu sunt nivele de lucru neapărat sigure. Deoarece există o corelație între nivelul de emisie și nivelul de imisie, nivelul nu poate fi ales fidel la stabilirea măsurilor de precauție eventual necesare și suplimentare.

Factorii de influență a nivelului de imisie actual al forței de muncă includ proprietățile încăperii de lucru, celelalte surse de zgomot, etc, cum ar fi de exemplu numărul de mașini existente și a altor procese învecinate și intervalul de timp în care operatorul este expus zgomotului. Deasemenea nivelul de imisie permis poate să difere de la țară la țară. Totuși această informație va oferi operatorului posibilitatea de a aprecia mai ușor riscurile și pericolele.

Atenție: folosiți numai benzină normală fără plumb drept combustibil.

6. Siguranța electrică:

- Cablurile electrice și aparatele racordate trebuie să se afle într-o stare de funcționare impecabilă.
- Se vor racorda numai aparate a căror tensiune corespunde cu tensiunea de ieșire a generatorului de curent.
- Generatorul de curent nu se va conecta niciodată la rețeaua de curent (priză).
- Se vor folosi numai aparate cu izolație de protecție.
- Lungimea cablurilor către consumator se va păstra cât se poate de scurt.

7. Protecția mediului înconjurător

- Materialele de întreținere murdare sau combustibile se vor preda la punctele de colectare prevăzute pentru acestea.
- Ambalajul, metalele și materialele plastice se vor preda la reciclare.

8. Montarea (vezi fig. 2)

8.1 Înainte de punerea în funcțiune

Atenție! Înainte de prima punere în funcțiune trebuie să umpleți rezervorul cu benzină amestec în proporție de 1 : 50. Pentru aceasta puteți folosi paharul de măsură aflat în interiorul rezervorului (fig 3).

(**Atenție:** cantitatea de combustibil pe fiecare liniuță este de 20 ml). Înainte de introducerea în rezervor amestecul de benzină trebuie agitat.

- Se verifică nivelul combustibilului, eventual se completează
- Se va asigura o aerisire suficientă a aparatului
- Asigurați-vă că cablul de aprindere este fixat la bujie
- Se va inspecta cu atenție mediul imediat apropiat al generatorului

- Aparatul electric racordat eventual la generator se va deconecta

Amestec	Benzină normală fără plumb	Ulei în doi timpi
1:50	1l	20 ml
	2l	40 ml
	3l	60 ml
	4l	80 ml

9. Comanda

9.1 Pornirea motorului

- Se deschide robinetul de benzină (8); pentru aceasta robinetul se rotește în jos
- Se aduce întrerupătorul pornire/oprire (5) pe poziția "ON"
- Butonul de șoc (4) se aduce pe poziția I \ I
- Se pornește motorul cu starterul inversor (7); pentru aceasta se trage puternic de mâner, dacă motorul nu pornește se repetă operațiunea
- După pornirea motorului (după ca. 15-30 s) butonul de șoc (4) se împinge spre dreapta.

9.2 Utilizarea generatorului de curent

- Aparatele se vor racorda la priza de 230 V~ (6)
Atenție: priza poate fi solicitată permanent (S1) cu 650 W și scurt (S2) pentru max. 15 minute cu 800 W.
- Generatorul de curent se pretează la aparate cu curent alternativ de 230 V~
- Generatorul de curent nu se va racorda la rețeaua casnică de curent deoarece el și alte aparate electrice pot fi deteriorate.

Indicație: Unele aparate electrice (ferăstrăiele coadă de șoarece cu motor, mașinile de găurit și altele) pot avea un consum de curent mai mare atunci când sunt utilizate la suprasarcină.

9.3 Oprirea motorului

- Înainte de oprire, generatorul de curent se va lăsa să funcționeze puțin fără sarcină pentru ca agrașul să se poată „răci”.
- Întrerupătorul pornire/oprire (5) se aduce pe poziția "STOP"
- Se închide robinetul de benzină.

Atenție! Generatorul de curent este echipat cu protecție de suprasarcină.

RO

Acesta decuplează priza (6). Prin apăsarea protecției de suprasarcină (3) priza (6) poate fi folosită din nou.

Atenție! Dacă se întâmplă acest lucru, reduceți puterea electrică pe care o luați de la generatorul de curent sau îndepărtați aparatele defecte racordate.

10. Întreținerea

- Se vor îndepărta cu regularitate praful și mizeria de pe mașină. Curățirea se va efectua cel mai bine cu o perie fină sau cu o cârpă.
- Pentru curățirea materialului plastic folosiți numai detergenți adecvați
- Atunci când generatorul nu se utilizează o perioadă îndelungată se va îndepărta benzina din rezervor.

Atenție: Opriți imediat aparatul și adresați-vă unui centru service atunci când:

observați vibrații sau zgomote neobișnuite
motorul pare să fie supraîncărcat sau are rateuri la aprindere.

11. DATE TEHNICE

Generator:	Sincron
Modul de protecție:	IP 23
Putere de durată S1:	650 VA / 650 W
Putere maximă S2 15 min.:	800 VA / 800 W
Tensiunea nominală:	230 V / 1~
Intensitatea nominală:	2,8 A / 1 ~
Frecvența:	50 Hz
Mod de construcție motor de antrenare:	1 cil. 2 timpi răcire cu aer
Capacitatea cilindrică:	63 cm ³
Puterea max.:	1,1 KW / 1,5 PS
Combustibilul:	amestec 1:50 (2 %)
Volumul rezervorului:	4 l
Consumul la 3/4 sarcină	ca. 0,7 l/h
Greutatea:	21,5 kg
Nivelul puterii sonore (LWA):	94 dB(A)
Nivelul presiunii acustice (LPA):	68 dB(A)
Bujia:	NGK BPR5ES

Modul de funcționare S1 (funcționare de durată)

Mașina poate fi acționată continuu cu puterea menționată.

Modul de funcționare S2 (funcționare de scurtă durată)

Mașina are voie să fie acționată un timp scurt la

puterea menționată. Apoi mașina trebuie să fie oprită un anumit interval de timp pentru a nu se încălzi excesiv și nepermis.

12. Filtrul de aer (Fig. 5/6)

Filtrul de aer trebuie curățat la fiecare 30 de ore de funcționare.

- Îndepărtați capacul filtrului de aer (Fig. 5)
- Îndepărtați elementul de filtrare (Fig. 6)
- Curățați elementul de filtrare cu apă cu săpun, clătiți-l apoi cu apă curată și lăsați-l să se usuce bine înainte de montare.
- Montarea se va efectua în ordine inversă.

13. Bujia (Fig. 7)

Verificați bujia prima dată după 10 ore de funcționare dacă este murdară și curățați-o eventual cu o perie din sârmă de cupru. După aceea bujia se va controla la fiecare 50 de ore de funcționare.

- Scoateți ștecherul bujiei printr-o mișcare de rotație.
- Îndepărtați bujia cu ajutorul cheii de bujii aferente
- Montarea se efectuează în ordine inversă

14. Remedierea defecțiunilor

Defecțiunea	Cauza	Măsura
Motorul nu poate fi pornit	Bujia plină de funingine	Se curăță bujia, eventual se înlocuiește Distanța dintre electrozi 0,6 mm
	Nu este combustibil	Se introduce combustibil/ se lasă să se verifice robinetul de benzină
Generatorul are o tensiune prea mică sau deloc	Regulatorul sau condensatorul defect Întreprătorul de protecție suprasarcină declanșat Filtrul de aer murdar	Se contactează un comerciant de specialitate Se acționează întreprătorul și se reduc consumatorii Se curăță sau înlocuiește filtrul

1. Описание на уреда (Фиг. 1)

- 1 Капак на резервоара
- 2 Дръжка
- 3 Предпазителен разединител
- 4 Лост на смукача
- 5 Включвател/Изключвател
- 6 230 V~ контакт
- 7 Реверсивен стартер
- 8 Бензинов кран

2. Съдържание на доставката

- Електрогенератор

3. Употреба по предназначение

Уредът се използва в случаите, когато се предвижда работа по 230 V съоръжение с променливо напрежение. Съблюдавайте обезателно ограниченията в указанията за безопасност на труда. Целта на генератора е задвижването на електрически инструменти и токовото захранване на източници на осветление. При домакинските уреди проверете, моля, пригодността съгласно съответните данни на производителя. В случай на съмнение, попитайте оторизиран търговец на съответния уред.

4. Важни указания

Моля, прочетете внимателно ръководството за употреба и спазвайте неговите указания. С помощта на това ръководство се запознайте с уреда, правилната употреба, както и с указанията за безопасност на труда. В случай, че предадете уреда на други лица, моля, връчете им го заедно с това ръководство.

5. Общи указания за безопасност на труда

- Не трябва да се извършват никакви промени по електрогенератора.
- За поддръжката и принадлежности трябва да се използват само оригинални части.
- Внимание: опасност от отравяне, отработените газове не трябва да се вдишват.
- Дръжте децата далеч от електрогенератора.
- Внимание: опасност от изгаряне, не докосвайте инсталацията за отработени газове и задвижващия агрегат.
- Никога не използвайте електрогенератора в непроветрени помещения. При експлоатация в добре проветрени помещения отработените газове трябва да се отвеждат директно навън през маркуч.

Внимание: И при използване на маркуча отровни газове могат също да се отделят. Поради опасност от пожар този маркуч никога не трябва да се насочва към горими вещества.

- Опасност от експлозия: Никога не използвайте електрогенератора в помещения с лесно запалими вещества.
- Предварително настроената честота на обороти на производителя не трябва да се променя.
- Електрогенераторът или включени уреди могат да се повредят.
- По време на транспорта електрогенераторът трябва да се обезопаси срещу подхлъзване и преобръщане.
- Монтирайте генератора на разстояние най-малко 1 м от стените или включени уреди.
- Намерете стабилно и равно място на електрогенератора. Въртене и преобръщане или смяна на местоположението по време на експлоатация е забранено.
- При транспортиране или зареждане с гориво винаги изключвайте мотора.
- Обърнете внимание на това, че при зареждане върху мотора или ауспуха не трябва да се разлива гориво.
- Никога не използвайте електрогенератора в дъждовно време или при снеговалеж.
- Никога не хващайте електрогенератора с мокри ръце.
- Газете се от електрически опасности. На открито използвайте само разрешените за това удължителни кабели със съответната маркировка (H07RN...).
- При използване на удължителни кабели тяхната обща дължина не трябва да надвишава 50 м при 1,5 мм², 100 м при 2,5 мм².
- По настройките на мотора и генератора не трябва да се извършват никакви промени.
- Ремонтни и настроенни работи трябва да се извършват само от оторизиран за това квалифициран персонал.
- Не зареждайте близо до открита светлина, огън или летящи искри, респ. не изпразвайте резервоара. Не пушете!
- Не докосвайте никакви механично задвижени или горещи части. Не отстранявайте никакви защитни покрития.
- Уредите не трябва да бъдат излагани на влага или прах. Допустима околна температура -10 до +40°, макс. надморска височина 1000 м, относителна влажност на въздуха: 90 % (некондензираща)
- Генераторът се задвижва от мотор с

вътрешно горене, който в областта на ауспуха (на противоположната страна на контакта) и изхода на изпускателната тръба предизвиква нагорещаване. Избягвайте близостта на тези повърхности поради опасност от кожни изгаряния.

- При техническите данни под ниво на шумовата мощност (LWA) и ниво на шумовия натиск (LWM) дадените стойности представляват емисионно ниво и не са принудително сигурни работни нива. Тъй като има взаимозависимост между нивата на емисия и приемане, то тя не може да приеме като надеждна за определяне на евентуално необходими допълнителни предпазни мерки. Влияещи фактори на актуалното ниво на приемане на шума от работната сила включват свойствата на работното помещение, други източници на шум и т.н., като напр. броя на машините и други гранични процеси и интервалът от време, през което обслужващият е подложен на шума. Също така допустимото ниво на шума варира в зависимост от страната. Въпреки това тази информация дава възможност на работещия с машината да направи по-добра преценка на рисковете и уврежданията.

Внимание: Използвайте преимуществено безоловен нормален бензин като гориво.

6. Електрическа безопасност:

- Електрически захранващи проводници и включени уреди трябва да бъдат в безупречно състояние.
- Трябва са се включват само уреди, чиито данни за напрежение съвпада с изходящото напрежение на електрогенератора.
- Никога не свързвайте електрогенератора с електрическата мрежа (контакта).
- Използвайте само защитно изолирани уреди.
- Дължините на проводниците към консуматора трябва да бъдат възможно най-къси.

7. Защита на околната среда

- Предавайте замърсените материали за поддръжка и горива в предвиден за това предавателен пункт.
- Подавайте опаковъчния материал, метал и пластмаси за рециклиране.

8. Монтаж (виж фиг. 2)

8.1 Преди пускане в експлоатация

Внимание! Преди първото пускане в експлоатация трябва да напълните резервоара с бензинова смес в съотношение 1:50. За тази цел можете да използвате намиращата се във вътрешността на резервоара мерителна чаша (фиг. 3) (**Внимание:** Всяко деление съответства на количество от 20 мл.) Преди изливане в резервоара бензиновата смес трябва да се разклати.

- Проверете нивото на горивото, евентуално добавете.
- Погрижете се за достатъчна вентилация на уреда.
- Уверете се, че запалителният кабел е закрепен към запалителната свещ.
- Преценете непосредственото обкръжение на електрогенератора.
- Разединете евентуално включен електрически уред от електрогенератора.

Смес	нормален бензин безоловен	масло за двутактов двигател
1:50	1l	20 ml
	2l	40 ml
	3l	60 ml
	4l	80 ml

9. Обслужване

9.1 Стартиране на двигателя

- Отворете бензиновия кран (8); за тази цел завъртете крана надолу.
- Поставете включвателя/изключвателя (5) в положение "ON".
- Поставете лоста на смукача (4) в положение I \ I .
- Пуснете двигателя с реверсивния стартер (7); за тази цел силно опънете дръжката, ако моторът не е запалил, опънете още веднъж дръжката.
- Бутнете след пускането на мотора лоста на смукача (4) (след около 15-30 сек.) надясно.

9.2 Натоварване на електрогенератора

- Включете уредите, които трябва да се задействат, в 230 V~ контакт (6).

Внимание: Този контакт може да бъде

BG

натоварван с 650 W за продължително време (S1) и с 800 W краткотрайно (S2), макс. 15 мин.

- Електрогенераторът е предназначен за 230 V~ уреди с променливо напрежение.
- Не включвайте генератора в домакинската мрежа, това може да предизвика повреда на генератора или други електрически уреди в дома.

Указание: Някои електрически уреди (моторна резачка с тясна лента, бормашини и т.н.) могат да консумират повече електроенергия, ако са поставени при по-тежки условия.

9.3 Спиране на двигателя

- Преди да спрете електрогенератора, оставете го за кратко време да работи без натоварване, за да може агрегатът да се „поохлади“.
- Поставете включвателя/изключвателя (5) в положение „STOP“.
- Затворете бензиновия кран.

Внимание! Електрогенераторът е съоръжен със защита от претоварване.

Тя изключва контакта (6). Чрез натискане на защитата от претоварване (3) контактът (6) може отново да бъде включен.

Внимание! В случай, че настъпи такъв случай, то редуцирайте електрическата мощност, която вземате от електрогенератора, или отстранете включени дефектни уреди.

10. Поддръжка

- Прах и замърсявания трябва редовно да се отстраняват от машината. Почистването трябва да се извършва най-добре с фина четка или кърпа.
- За почистване на пластмаса използвайте само препарати за пластмаса.
- При по-дълги престои бензинът трябва да се отстрани от електрогенератора.

Внимание: Веднага спрете уреда и се обърнете към Вашия сервиз:

- При необичайни вибрации или шумове
- Ако двигателят изглежда претоварен или има нередовно запалване

11. ТЕХНИЧЕСКИ ДАННИ

Генератор:	синхронен
Степен на защита:	IP 23
Постоянна мощност S1:	650 VA / 650 W
Максимална мощност S2 15 мин.:	800 VA / 800 W

Номинално напрежение:	230 V / 1~
Номинален ток:	2,8 A / 1~
Честота:	50 Hz

Модификация на двигателя:	1 цилиндър. 2 такта въздушно охлаждане
Работен обем:	63 cm ³
Макс. мощност:	1,1 kW / 1,5 PS
Гориво:	Смес 1:50 (2 %)
Вместимост:	4 l
Разход при 3/4 товар	са. 0,7 l/h
Тегло:	21,5 kg
Ниво на шумова мощност LWA:	94 dB (A)
Ниво на шумовия натиск LPA:	68 dB (A)
Запалителна свещ:	NGK BPR5ES

Работен режим S1 (непрекъсната експлоатация)

Машината може продължително време да се използва с указаната мощност.

Работен режим S2 (краткотрайна експлоатация)

Машината може да се използва краткотрайно с указаната мощност. След това трябва да се спре за известно време, за да не загрява недопустимо.

12. Въздушен филтър (Фиг. 5/6)

Въздушният филтър следва да се почиства на всеки 30 работни часа.

- Отстранете капака на въздушния филтър (Фиг. 5).
- Извадете филтриращия елемент (Фиг. 6).
- Почистете филтъра със сапунена вода, изплакнете го след това с чиста вода и го оставете добре да изсъхне, преди отново да го монтирате.
- Сглобяването се извършва в обратната последователност.

13. Запалителна свещ (Фиг. 7)

Проверете след 10 работни часа за пръв път запалителната свещ за замърсявания и съответно я почистете с медна четка. След това преглеждайте свещта на всеки 50 работни часа.

- Изтеглете щепсела на запалителната свещ с въртене.
- Извадете свещта с приложения ключ за запалителни свещи.
- Сглобяването се извършва в обратната последователност.

14. Отстраняване на повреди

Повреда	Причина	Мярка
Двигателят не може да запали.	Запалителната свещ е покрита със сажди. Няма гориво.	Почистете запалителната свещ, респ. сменете разстоянието между електродите 0,6 мм. обавете гориво / да се провери бензиновия кран.
Генераторът има твърде малко или никакво напрежение.	Регулаторът или кондензаторът е дефектен. Задействана максималнотокова защита. Замърсен въздушен филтър.	Потърсете оторизиран търговец. Задействайте прекъсвача и намалете потребителите. Почистете или сменете филтъра.

RUS**1. Описание устройства (рис. 1)**

- 1 крышка бака
- 2 ручка для переноски
- 3 предохранительное пусковое устройство
- 4 рычаг привода воздушной заслонки
- 5 переключатель включено-выключено
- 6 штепсельная розетка -230 в
- 7 реверсивный стартер
- 8 бензиновый краник

2. В состав установки входит

- Электрический генератор

3. Использование в соответствии с назначением

Устройство предназначено для работ с использованием источника переменного тока 230 в. Учтите непременно ограничения, приведенные в указаниях по безопасности. Генератор предназначен для приведения в действие электрического инструмента и обеспечения электричеством источников света.

При работе с электрическим инструментом из домашнего обихода обязательно проверьте возможность использования инструмента по соответствующим указаниям изготовителя. Обратитесь к специалисту в авторизованном магазине если у Вас нет точной информации.

4. Важные указания

Необходимо внимательно прочитать руководство по эксплуатации и следовать содержащимся в нем указаниям. Ознакомьтесь при помощи настоящего руководства по эксплуатации с устройством, его надлежащим использованием, а также с указаниями по технике безопасности. В том случае если Вы передаете устройство другим лицам, то необходимо вручить им также настоящее руководство по эксплуатации.

5. Общие указания по технике безопасности:

- Запрещается осуществлять изменения электрического генератора.
- Для техобслуживания и в качестве принадлежностей разрешается использовать только оригинальные детали.
- Внимание: Опасность отравления, запрещено вдыхать отработанные газы.
- Не позволяйте детям приближаться к электрическому генератору.
- Внимание: Опасность получения ожогов, не прикасайтесь к выхлопной системе и

устройству привода.

- Запрещено использовать электрический генератор в помещениях, где отсутствует вентиляция. При использовании устройства в хорошо проветриваемом помещении необходимо организовывать вывод отработанных газов через шланг для выхлопных газов непосредственно из здания наружу.
- Внимание: Даже при использовании шланга для выхлопных газов отработываемые газы могут просочиться в помещение. В связи с опасностью возникновения пожара запрещается направлять шланг для выхлопных газов на воспламеняющиеся предметы.
- Опасность возникновения взрыва: Запрещается использовать электрический генератор в помещениях с легковоспламеняющимися материалами.
- Запрещается изменять предварительно установленную изготовителем скорость вращения. Электрический генератор или подключенные устройства могут выйти из строя.
- Во время транспортировки электрического генератора необходимо предохранять его от сползания и опрокидывания.
- Необходимо устанавливать генератор на удалении минимально 1 м от стен или подключенных устройств.
- Установить электрический генератор в безопасном месте на ровной поверхности. Запрещено поворачивать, опрокидывать или менять место расположения устройства во время работы.
- Перед транспортировкой и заправкой топливом всегда выключайте двигатель.
- Необходимо внимательно следить, чтобы при заправке горючим на двигатель или выхлопную трубу не попало топливо.
- Запрещено использовать электрический генератор под дождем или снегопадом.
- Запрещено прикасаться к электрическому генератору влажными руками. Предпринимайте меры для защиты себя от удара током. Используйте вне здания только для этого предназначенные и соответственно маркированные удлинительные кабели (H07RN..).
- При использовании удлинительных кабелей общая их протяженность не должна превышать: для сечения 1,5 мм² - 50 м, для сечения 2,5 мм² - 100 м.

- Запрещено производить изменения регулировок двигателя и генератора.
- Работы по ремонту и регулировкам разрешается производить только авторизованному техническому персоналу.
- Запрещается заливать топливо или опорожнять бак вблизи от открытых источников света, огня или разлетающихся искр. Не курить!
- Не прикасайтесь к подвижным механическим или горячим деталям. Запрещено удалять защитные приспособления.
- Инструмент не должен подвергаться воздействию влаги или пыли. Допустимая температура окружающей среды от -10^{∞} до $+40^{\infty}$, максимальная высота над уровнем моря 1000 м, относительная влажность воздуха: 90% (без выделения конденсата).
- Генератор приводится в действие при помощи двигателя внутреннего сгорания, у которого в области выхлопной трубы (на противоположной стороне от штепсельной розетки) и на выпуске из выхлопной трубы образуется высокие температуры. Не приближайтесь к этим областям, так как в противном случае Вы можете получить ожоги.
- В приведенных технических данных уровень мощности шума (LWA) и уровень давления шума (LWM) выражают уровень эмиссии и не являются обязательными данными рабочего уровня. Так как существует связь между уровнем излучения и проникновения, то это значение невозможно использовать для достоверного определения необходимых дополнительных защитных мероприятий. Факторы, влияющие на актуальный уровень воздействия на работающего, включают в себя характеристики рабочего помещения, другие источники шума и т.д., такие как например: количество устройств и прочих соседствующих процессов, а также длительность воздействия шума на работающего с инструментом. Также может быть различным в разных странах допустимый уровень воздействия. Тем не менее эта информация позволит пользователю устройства лучше оценить риск и опасность.

Внимание: Используйте в качестве топлива только не содержащий свинец стандартный бензин.

6. Техника безопасности при работе с электрическими устройствами:

- Электрические кабели и подключенные устройства должны находиться в безупречном состоянии.
- Разрешается подключать только устройства, номинальное напряжение которых соответствует выходному напряжению электрического генератора.
- Запрещается соединять электрический генератор с электрической сетью (штепсельная розетка).
- Используйте только устройства с защитной изоляцией.
- длина соединительных кабелей до потребителя должна быть как можно короче.

7. Охрана окружающей среды

- Загрязненные материалы техобслуживания и производственные материалы сдавайте в специализированные пункты сбора.
- Упаковочный материал, металл и пластмассу сдавайте в пункты приема вторичной переработки.

8. Монтаж (смотрите рис. 2)

8.1 перед первым пуском

Внимание! Перед первым вводом в эксплуатацию необходимо заполнить бак бензиновой смесью в соотношении 1:50. Для этого Вы можете использовать находящуюся внутри бака мерную емкость (рис.3) (**Внимание:** количество заполняющего вещества на каждое деление составляет 20 мл). необходимо перед заливкой в бак взболтать бензиновую смесь.

- Проверить уровень заполнения топлива, при необходимости долить.
- Обеспечить достаточную вентиляцию устройства.
- Убедитесь в том, что провод зажигания прикреплен к свече.
- Оцените окружающее пространство непосредственно вокруг электрического генератора.
- Отсоедините подключенные к электрическому генератору электрические устройства.

RUS

Смесь	Стандартный бензин без свинца	2-х тактовое масло
1:50	1л	20 ml
	2л	40 ml
	3л	60 ml
	4л	80 ml

9. Работа с устройством

9.1 Пуск двигателя

- Бензиновый кран (8) открыть; для этого повернуть краник вниз
- Переключатель включено-выключено (5) установить в положении "ON"
- Рычаг привода воздушной заслонки (4) установить в положение ль/ль
- Запустить двигатель при помощи реверсивного стартера (7); для этого сильно дернуть за рукоятку, если двигатель не запустится, то повторно дернуть за рукоятку
- После пуска двигателя (примерно через 15-20 сек) перевести рычаг привода воздушной заслонки (4) вправо.

9.2 Нагрузка электрического генератора

- Используемые устройства подключить к штепсельной розетке - 230 в (6)
Внимание: эту штепсельную розетку можно нагружать устройствами потребления: длительно (S1) 650 Вт, кратковременно (S2) максимально на 15 минут 800 Вт.
- Электрический генератор предназначен для работающих на переменном токе устройств с напряжением -230 в.
- Запрещено подключать генератор к домашней электросети, в противном случае возможно повреждение генератора или прочих находящихся в доме электрических устройств.

Указание: некоторые электрические устройства (электропила-ножовка, дрель и т.д.) могут иметь повышенное потребление электричества, если они работают под большой нагрузкой.

9.3 Отключение двигателя

- Прежде чем выключить электрический генератор необходимо ему дать немного проработать без нагрузки, для того чтобы генератор мог "остыть".
- Установить переключатель включено-

выключено (5) в положение "STOP".

- Закрыть бензиновый кран.

Внимание! Электрический генератор снабжен защитой от перегрузки.

Это приспособление отключает соединение с штепсельной розеткой (6). При помощи нажатия выключателя защиты от перегрузки (3) можно вновь ввести штепсельную розетку (6) в производственный режим.

Внимание! Таким действием вы снизите электрическую мощность, выдаваемую электрическим генератором, или также Вы можете удалить неисправные подключенные устройства.

10. Техобслуживание

- Регулярно удаляйте пыль и загрязнения с устройства. Очистку лучше осуществлять при помощи щетки с тонким ворсом или ветошью.
- Используйте для очистки пластмассы только средство для ухода за пластмассой.
- При длительном простое необходимо удалить бензин из электрического генератора.

Внимание: немедленно выключите устройство и обратитесь в Ваше отделение службы сервиса в следующих случаях:

- при возникновении необычных вибраций или шумов
- если видно, что двигатель перегружен или при отказах зажигания

11. ТЕХНИЧЕСКИЕ ДАННЫЕ

Генератор	синхронный
Тип защиты:	IP 23
Мощность длительного режима S1:	650 вА / 650 Вт
Максим. производительность S2 15 мин.:	800 вА / 800 Вт
Номинально напряжение:	-230 в / 1
Номинальная сила тока:	-2,8 А / 1
Частота:	50 Гц
Тип конструкции приводного двигателя:	1 цилиндр, 2-х тактовый, с воздушным охлаждением
Рабочий объем:	63 см ³

Максим. мощность:	1,1 кВт / 1,5 л.с.
Топливо:	смесь 1:50 (2%)
Емкость бака:	4 л
Расход при 3/4 нагрузки	примерно 0,7 л/ч
Вес:	21,5 кг
Уровень мощности шума LWA:	94 дБ(А)
Уровень давления шума LPA:	68 дБ(А)
Свеча зажигания:	NGK BPR5ES

Режим работы S1 (продолжительный режим работы)

Устройство может длительно эксплуатироваться с приведенными параметрами производительности.

Режим работы S2 (кратковременный режим работы)

Разрешается кратковременно эксплуатировать устройство с приведенными параметрами производительности. Затем устройство должно бездействовать определенный промежуток времени, для того чтобы оно не перегрелось до недопустимой температуры.

12. Воздушный фильтр (рис. 5/6)

Воздушный фильтр необходимо очищать через каждые 30 часов работы.

- Удалите крышку воздушного фильтра (рис.5)
- Удалите фильтровальный элемент (рис. 6)

14. Устранение недостатков

Неисправность	Причина	Мероприятие
Двигатель не запускается	Свеча зажигания покрыта нагаром	Очистить или заменить свечу зажигания. Расстояние между электродами 0,6 мм.
	Отсутствует топливо	Залить топливо, проверить бензиновый кран
Слишком малое или совсем отсутствует напряжение на генераторе	Стабилизатор или конденсатор неисправны;	Обратитесь в специализированный магазин. Задействуйте переключатель и уменьшите количество потребителей.
	Сработал защитный автомат максимального тока;	
	Воздушный фильтр загрязне	Очистите или замените фильтр.

- Очистите фильтровальный элемент при помощи мыльного раствора, ополосните в заключении прозрачной водой и дайте ему высохнуть, перед тем как его вновь установить в сушилку.
- Сборка осуществляется в обратной последовательности

13. Свеча зажигания (рис. 7)

Проверьте свечу зажигания первый раз после 10 часов работы на загрязнения и очистите ее при необходимости при помощи щетки из медной проволоки. Затем проводите техобслуживание свечи зажигания через каждый 50 часов работы.

- Стяните штекер свечи зажигания вращательным движением.
- Удалите свечу зажигания при помощи любого свечного ключа.
- Установка осуществляется в обратной последовательности.

1. Опис пристрою (рис. 1)

- 1 Кришка бака
- 2 Ручка
- 3 Запобіжник-роз'єднувач
- 4 Важіль привода повітряної заслінки
- 5 Перемикач (Увімкнено/Вимкнено)
- 6 Штепсельна розетка 230 В~
- 7 Реверсивний стартер
- 8 Бензиновий кран

2. Обсяг поставки

- Генератор струму

3. Застосування за призначенням

Пристрій придатний для випадків застосування, які передбачають роботу від джерела напруги змінного струму 230 В. Обов'язково дотримуйтесь обмежень, зазначених у вказівках з техніки безпеки. Мета генератора – приводити в рух електричні інструменти і забезпечувати електроенергією джерела освітлення. При використанні побутових приладів перевірте, будь ласка, придатність згідно з відповідними даними виробника. У сумнівному випадку слід проконсультуватись з авторизованим спеціалізованим продавцем відповідного пристрою.

4. Важливі вказівки

Будь ласка, ретельно прочитайте інструкцію з експлуатації та дотримуйтесь її положень. На основі цієї інструкції з експлуатації ознайомтесь з пристроєм, правильним його застосуванням, а також вказівками з техніки безпеки. У випадку якщо Ви передаєте пристрій іншим особам, передайте їм також цю інструкцію з експлуатації.

5. Загальні вказівки з техніки безпеки:

- Не можна виконувати жодних змін у генераторі струму.
- Для техобслуговування і на комплектуючі можна використовувати лише оригінальні деталі.
- Увага: небезпека отруєння, не можна вдихати вихлопні гази.
- Тримати генератор струму подалі від дітей.
- Увага: небезпека опіків, не торкатись системи випуску відпрацьованих газів та привідного агрегату.
- Ніколи не експлуатувати генератор струму у непровітрюваних приміщеннях. При

експлуатації у добре провітрюваних приміщеннях відпрацьовані гази необхідно виводити безпосередньо назовні через випускний шланг для відпрацьованих газів. Увага: Навіть при використанні випускного шланга для відпрацьованих газів можуть виділятися отруйні вихлопні гази. Випускний шланг для відпрацьованих газів ніколи не можна направляти на горючі речовини внаслідок небезпеки займання.

- Небезпека вибуху: Ніколи не експлуатувати генератор струму у приміщеннях з легкозаймистими речовинами.
- Не можна змінювати попередньо встановлене виробником число обертів. В протилежному випадку може пошкодитись генератор струму або підключені пристрої.
- Під час транспортування генератор струму необхідно забезпечити безпеку від сповзання та перекидання.
- Встановлювати генератор на відстані мінімум 1 м від стін або підключених пристроїв.
- Знайти для генератора безпечне, рівне місце.
- Повертання та перекидання або зміна місця розташування під час експлуатації заборонені.
- При транспортуванні і під час заправки слід завжди вимикати двигун.
- Уважно слідкувати за тим, щоб під час заправки на двигун або вихлопну трубу не пролилося пальне.
- Ніколи не експлуатувати генератор струму під час дощу або снігопаду.
- Ніколи не братись за генератор струму вологими руками.
- Захистіть себе від небезпеки електричного удару. На відкритому повітрі використовуйте лише відповідно позначений кабель-подовжувач, який отримав відповідний дозвіл на експлуатацію (H07RN..).
- При використанні подовжувачів їх загальна довжина не повинна перевищувати 50 м для 1,5 мм² і 100 м для 2,5 мм².
- Не можна виконувати жодних змін в настройках двигуна і генератора.
- Ремонтні та налагоджувальні роботи повинні виконуватись лише авторизованим спеціалізованим персоналом.
- Не заправляти пристрій і не зливати бак поблизу джерел відкритого світла, вогню або іскріння. Не палити!
- Не торкайтесь до гарячих деталей та частин, що приводяться в рух механічним способом. Не знімайте захисний кожух.
- Пристрої не можна піддавати дії вологи або

пилу. Допустима температура навколишнього середовища від -10 до +40°, максимальна висота над рівнем моря 1000 м, відносна вологість повітря: 90 % (без конденсації).

- Генератор приводиться в рух за допомогою двигуна внутрішнього згоряння, який у ділянці вихлопної труби (на протилежній стороні штепсельної розетки) та виходу вихлопної труби виділяє жар. Не знаходьтеся поблизу цих поверхонь у зв'язку із небезпекою опіків шкіри.
- Зазначені в технічних даних значення в графі рівень звукової потужності (LWA) та рівень звукового тиску (LWM) виражають рівень емісії і не обов'язково є безпечними значеннями робочого рівня. Оскільки існує взаємозв'язок між рівнем емісії і рівнем шкідливого впливу, то його залучення для визначення можливих, необхідних і додаткових запобіжних заходів не може бути надійним. Фактори впливу на фактичний рівень шкідливого впливу на робочу силу включають характеристики робочого приміщення, інші джерела шуму та ін., напр., кількість машин та інших суміжних процесів та проміжок часу, протягом якого оператор піддається впливу шумів. Допустимий рівень шкідливого впливу може також відрізнитись залежно від країни. Проте ця інформація може надати користувачеві машини можливість здійснити кращу оцінку ризиків та загроз.

Увага: в якості пального використовуйте виключно неетилований бензин для помірно форсованих двигунів.

6. Електрична безпека:

- Електричні лінії живлення та підключені пристрої повинні знаходитись у бездоганному стані.
- Можна підключати лише ті прилади, дані напруги яких відповідають напрузі на виході генератора струму.
- Ніколи не можна підключати генератор струму до електромережі (штепсельна розетка).
- Використовувати лише пристрої з захисною ізоляцією.
- Довжина ліній електропроводки споживачів повинна бути як найкоротшою.

7. Захист навколишнього середовища

- Здавати забруднений матеріал, що залишився після техобслуговування, та пальне у призначений для цього пункт збору та утилізації шкідливих відходів.
- Матеріал упаковки, метал та синтетичні матеріали необхідно передати на вторинну переробку.

8. Монтаж (див. рис. 2)

8.1 Перед введенням в експлуатацію

Увага! Перед першим введенням в експлуатацію паливний бак необхідно наповнити сумішшю бензину у співвідношенні компонентів 1: 50. З цією метою Ви можете використати вимірвальну склянку (рис. 3), яка знаходиться в середині паливного бака (**Увага:** кількість наповнювальної рідини за діленням шкали становить 20 мл). Суміш бензину перед заливанням в паливний бак необхідно струсити.

- Перевірити рівень пального, при потребі, долити
- Забезпечити достатню вентиляцію пристрою
- Упевніться, що провід запалювання закріплений на свічі запалювання
- Дослідити безпосереднє оточення генератора струму
- Якщо до генератора струму підключений електричний пристрій, то його слід від'єднати

Суміш	Бензин для помірно формованих двигунів, неетилований	Масло для 2-тактних двигунів
1:50	1l	20 ml
	2l	40 ml
	3l	60 ml
	4l	80 ml

9. Управління

9.1 Запуск двигуна

- Відкрити бензиновий кран (8); для цього необхідно повернути кран вниз.
- Переключити перемикач (Увімкнено/Вимкнено) (5) в положення "ON".
- Важіль привода повітряної заслінки (4) переключити в положення I \ I.

UKR

- Запустити двигун за допомогою резервного стартера за допомогою реверсивного стартера (7); для цього необхідно сильно потягнути за ручку, якщо двигун не запускається, необхідно ще раз потягнути за ручку
- Важіль привода повітряної заслінки (4) після запуску двигуна (приблизно через 15-30 сек.) перемістити праворуч.

9.2 Навантаження генератора струму

- Пристрої, які повинні приводитись в рух, необхідно підключити до штепсельної розетки 230 В~ (6)

Увага: Цю штепсельну розетку можна навантажувати на тривалий термін (S1) потужністю 650 Вт і на короткий термін (S2), максимального протягом 15 хвилин потужністю 800 Вт.

- Генератор струму призначений для пристроїв змінної напруги 230 В~
- Не підключати генератор до побутової електромережі, це може спричинити пошкодження генератора або інших електроприладів в будинку.

Вказівка: Деякі електроприлади (мотопила-ножівка, свердлильні верстати та ін.) можуть витратити більше енергії, якщо вони експлуатуються за ускладнених умов.

9.3 Зупинка двигуна

- Перед зупинкою генератор струму повинен попрацювати без навантаження протягом короткого часу, щоб агрегат зміг "додатково охолонути".
- Переключити перемикач (Увімкнено/Вимкнено) (5) в положення "STOP" (СТОП)
- Закрити бензиновий кран.

Увага! Генератор струму обладнаний механізмом захисту від перевантаження.

Він відключає штепсельну розетку (6). Натиснувши на захист від перевантаження (3) можна знову увімкнути штепсельну розетку (6).
Увага! Якщо станеться така ситуація, то необхідно зменшити електричну потужність, яку Ви відбираєте з генератора струму і від'єднати несправні пристрої, підключені до генератора.

10. Техобслуговування

- З машини необхідно регулярно видаляти пил та забруднення. Очистку найкраще проводити за допомогою невеликої щітки або ганчірки.
- Для очистки синтетичних матеріалів і пластмаси необхідно використовувати лише засіб для догляду за пластмасами і пластиком
- У випадку тривалого простою і неексплуатації необхідно злити бензин з генератора струму

Увага: негайно зупиніть пристрій і зверніться на Вашу станцію сервісного обслуговування:

- У випадку незвичних коливань (вібрацій) і шумів
- Якщо складається враження, що двигун перевантажений або при запуску двигуна спостерігається відмова запалювання

11. ТЕХНІЧНІ ДАНІ

Генератор.	синхрон
Вид захисту:	IP 23
Потужність тривалого режиму роботи S1:	650 ВА / 650 Вт
Максимальна потужність S2 15 хв.:	800 ВА / 800 Вт
Номинальна напруга:	230 В / 1~
Номинальний струм:	2,8 Ф / 1~
Частота:	50 Гц
Вид конструкції привідного двигуна:	1 цил. 2 тактн. з повітряним охолодженням
Робочий об'єм (циліндра):	63 см ³
Макс. потужність:	1,1 кВт / 1,5 к.с.
Пальне:	Суміш 1:50 (2 %)
Вміст баку:	4 л
Розхід при 3/4 навантаження	прибл. 0,7 л/год.
Вага:	21,5 кг
Рівень звукової потужності LWA:	94 дБ(A)
Рівень звукового тиску LPA:	68 дБ(A)
Свічка запалювання:	NGK BPR5ES

Режим роботи S1 (тривалий режим)

Машину можна експлуатувати протягом тривалого режиму роботи з заданою потужністю.

Режим роботи S2 (короткотерміновий режим)

Машину можна експлуатувати протягом короткотермінового режиму роботи з заданою потужністю. Після цього машину необхідно зупинити на певний проміжок часу, щоб вона не нагрівалась до недопустимої межі.

12. Повітряний фільтр (рис. 5/6)

Через кожних 30 годин експлуатації повітряний фільтр необхідно очистити.

- Зніміть кришку повітряного фільтра (рис. 5).
- Зніміть фільтрувальний елемент (рис. 6).
- Почистіть фільтрувальний елемент мильною водою, згодом промийте чистою водою, перед повторним монтажем фільтрувальний елемент повинен добре висохнути.
- Зборку виконують у зворотній послідовності.

13. Свічка запалювання (рис. 7)

Вперше свічку запалювання необхідно перевіряти на предмет забруднення через 10 годин експлуатації, при потребі її слід почистити мідною дротяною щіточкою. Після цього через кожних 50 годин експлуатації слід проводити техобслуговування свічок запалювання.

- Поворотними рухами витягніть (контактний) наконечник свічки запалювання.
- За допомогою відповідного ключа, що входить в комплект поставки, зніміть свічку запалювання.
- Зборку виконують у зворотній послідовності.

14. Усунення неполадок і пошкоджень

Неполадка	Причина	Заходи
Двигун не запускається	Свічка запалювання вкрита кіптявою Відсутнє пальне	Почистити або замінити свічку запалювання, Відстань між електродами 0,6 мм Долити пальне / Перевірити бензиновий кран
Генератор має надто малу напругу або напруга взагалі відсутня	Дефектний регулятор або конденсатор Спрацював автомат максимального струму Повітряний фільтр забруднився	Проконсультуватись зі спеціалізованим продавцем Натиснути на перемикач і зменшити кількість споживачів Почистити або замінити фільтр

ISC GmbH
Eschenstraße 6
D-94405 Landau/Isar

Konformitätserklärung



- D** erklärt folgende Konformität gemäß EU-Richtlinie und Normen für Artikel
- GB** declares conformity with the EU Directive and standards marked below for the article
- F** déclare la conformité suivante selon la directive CE et les normes concernant l'article
- NL** verklaart de volgende conformiteit in overeenstemming met de EU-richtlijn en normen voor het artikel
- E** declara la siguiente conformidad a tenor de la directiva y normas de la UE para el artículo
- P** declara a seguinte conformidade de acordo com a directiva CE e normas para o artigo
- S** förklarar följande överensstämmelse enl. EU-direktiv och standarder för artikeln
- FIN** ilmoittaa seuraavaa Euroopan unionin direktiivien ja normien mukaista yhdenmukaisuutta tuotteelle
- N** erklærer herved følgende samsvar med EU-direktiv og standarder for artikkel
- BS** заявляет о соответствии товара следующим директивам и нормам EC
- HR** izjavljuje sljedeću uskladenost s odredbama i normama EU za artikl.
- RO** declară următoarea conformitate cu linia directoare CE și normele valabile pentru articolul.
- TR** ürün ile ilgili olarak AB Yönetmelikleri ve Normları gereğince aşağıdaki uygunluk açıklama masını sunar.
- GR** δηλώνει την ακόλουθη συμφωνία σύμφωνα με την Οδηγία ΕΕ και τα πρότυπα για το προϊόν

- I** dichiara la seguente conformità secondo la direttiva UE e le norme per l'articolo
- DK** attesterer følgende overensstemmelse i henhold til EU-direktiv og standarder for produkt
- CZ** prohlašuje následující shodu podle směrnice EU a norem pro výrobek.
- H** a következő konformitást jelenti ki a termékek-re vonatkozó EU-irányvonalak és normák szerint
- SL** pojasnjuje sledečo skladnost po smernici EU in normah za artikel.
- PL** deklaruje zgodność wymienionego poniżej artykułu z następującymi normami na podstawie dyrektywy WE.
- SK** vydáva nasledujúce prehlásenie o zhode podľa smernice EÚ a noriem pre výrobok.
- BG** декларира следното съответствие съгласно директивите и нормите на ЕС за продукта.
- HRB** заявляє про відповідність згідно з Директивою ЄС та стандартами, чинними для даного товару
- EE** deklareerib vastavuse järgnevatele EL direktiivi dele ja normidele
- LT** deklaruoja atitiktį pagal ES direktyvas ir normas
- CS** strajpsniui izjavljuje sledeći konformitet u skladu s odredbom EZ i normama za artikl
- LV** Atbilstības sertifikāts apliecina zemāk minēto preču atbilstību ES direktīvām un standartiem
- IS** Samræmsýfirlýsing staðfestir eftirfarandi samræmi samkvæmt reglum Evrópubandalagsins og stöðlum fyrir vörur

Stromerzeuger STE 850

- | | |
|--|--|
| <input checked="" type="checkbox"/> 98/37/EG | <input type="checkbox"/> 87/404/EWG |
| <input checked="" type="checkbox"/> 73/23/EWG_93/68/EEC | <input type="checkbox"/> R&TTD 1999/5/EG |
| <input type="checkbox"/> 97/23/EG | <input checked="" type="checkbox"/> 2000/14/EG: L _{WM} = 68 dB; L _{WA} = 94 dB
P = 1,1 kW |
| <input checked="" type="checkbox"/> 89/336/EWG_93/68/EEC | <input type="checkbox"/> 95/54/EG: |
| <input type="checkbox"/> 90/396/EWG | <input checked="" type="checkbox"/> 97/68/EG: e13*97/68SH3G3*2002/88*0196*00 |
| <input type="checkbox"/> 89/686/EWG | |

EN 60034-22; EN 60034-1; EN 12601; EN 55012; EN 61000-6-3;
EN 61000-6-1; ISO 8528; ISO 6826
TÜV Süddeutschland Bau und Betrieb; KBV VI; OR/10539/05

Landau/Isar, den 23.05.2005

Weichselgartner
Leiter QS Konzern

Wimmer
Techn. Supervisor

Art.-Nr.: 41.512.20 I.-Nr.: 01027
Subject to change without notice

Archivierung: 4151220-11-4155050

- Ⓒ Zastrzega się wprowadzanie zmian technicznych
- Ⓒ Se rezervă dreptul la modificări tehnice.
- Ⓒ Сохраняется право на технические изменения
- Ⓒ Запазва се правото за технически промени
- Ⓒ Ми залишаємо за собою право на внесення технічних змін.

Ⓔ

Przedruk lub innego rodzaju powielanie dokumentacji wyrobów oraz dokumentów towarzyszących, nawet we fragmentach dopuszczalne jest tylko za wyraźną zgodą firmy ISC GmbH.

Ⓕ

Imprimarea sau multiplicarea documentației și a hârtiilor însoțitoare a produselor, chiar și numai sub formă de extras, este permisă numai cu aprobarea expresă a firmei ISC GmbH.

Ⓖ

Препечатването или размножаването по друг начин на документация и придружаващи документи на продукти на, дори и като извадка, се допуска само с изричното разрешение на ISC GmbH.

Ⓝ

Перепечатывание или прочие виды размножения документации и сопроводительных листов продукции фирмы, полностью или частично, разрешено производить только с однозначного разрешения ISC GmbH.

Ⓢ

Передрук або інше розмноження документації та супроводжуючих документів до продукції, а також витягу із документів, допускаються лише після отримання однозначного дозволу від фірми «ISC GmbH»

PL CERTYFIKAT GWARANCJI

Na opisywane w instrukcji obsługi urządzenie udzielamy 2-letniej gwarancji, na wypadek wadliwości naszego produktu. 2-letni okres gwarancyjny zaczyna obowiązywać w momencie przejścia ryzyka lub przejścia urządzenia przez klienta.

Warunkiem skorzystania z uprawnień gwarancyjnych jest prawidłowa konserwacja urządzenia, zgodnie z instrukcją obsługi oraz użytkowanie zgodne z przeznaczeniem.

Oczywiście w okresie tych 2 lat przysługują Państwu również uprawnienia gwarancyjne w ramach ustawowej rękojmi.

Gwarancja obowiązuje na terenie Republiki Federalnej Niemiec lub w kraju generalnego przedstawiciela handlowego, jako uzupełnienie obowiązujących lokalnie przepisów ustawowych. Prosimy zwrócić się do odpowiedzialnego pracownika w regionalnym dziale obsługi klienta lub pod podany poniżej adres serwisu technicznego.

RO Certificat de garanție

Stimate clientă, stimat client,

produsele noastre sunt supuse unui control de calitate riguros. Dacă totuși vreodată acest aparat nu va funcționa ireproșabil ne pare foarte rău și vă rugăm să vă adresați la centrul service indicat la finalul acestui certificat de garanție. Bineînțeles că vă stăm și la telefon cu plăcere la dispoziție, la numerele de service menționate mai jos. Pentru revendicarea pretențiilor de garanție trebuie ținut cont de următoarele:

1. Aceste instrucțiuni de garanție reglementează prestațiile de garanție suplimentare. Pretențiile dumneavoastră de garanție legale nu sunt atinse de această garanție. Prestația noastră de garanție este gratuită pentru dumneavoastră.
2. Prestația de garanție se extinde în exclusivitate asupra defectelor care provin din erori de material sau de fabricație și se limitează la remedierea acestor defecte respectiv la schimbarea aparatului. Vă rugăm să țineți cont de faptul că aparatele noastre, în conformitate cu scopul lor de folosire, nu sunt prevăzute pentru intervenții meșteșugărești sau industriale. Din acest motiv nu se va încheia un contract de garanție atunci când aparatul se va folosi în întreprinderi meșteșugărești sau industriale precum și pentru activități similare. De la garanție sunt excluse deasemenea prestațiile pentru deteriorările intervenite pe timpul transportului, deteriorări datorate neluării în considerare a instrucțiunilor de montare sau datorită instalării necompetente, neluării în considerare a instrucțiunilor de folosire (cum ar fi de exemplu racordarea la o tensiune de rețea falsă sau la un curent fals), utilizarea abuzivă sau improprie (cum ar fi suprasolicitarea aparatului sau folosirea uneltelor atașabile sau auxiliarelor neadmiși), neluării în considerare a prescripțiilor referitoare la lucrările de întreținere și siguranță, intrarea corpurilor străine în aparat (cum ar fi nisip, pietre sau praf), recurgerea la violență sau influențe străine (cum ar fi de exemplu deteriorări datorită căderii), precum și datorită uzurii normale, conformă utilizării.

Pretenția de garanție se pierde atunci când s-au efectuat intervenții la aparat.

3. Durata de garanție este de 2 ani și începe din ziua cumpărării aparatului. Pretențiile de garanție se vor revendica în interval de două săptămâni de la data apariției defectului. Este exclusă revendicarea pretenției de garanție după expirarea duratei de garanție. Repararea sau schimbarea aparatului nu duce nici la prelungirea duratei de garanție și nici nu se va fixa o durată de garanție nouă pentru prestația efectuată la acest aparat sau pentru o piesă schimbată la acesta. Acest lucru este valabil și în cazul unui service la fața locului.
4. Pentru revendicarea pretențiilor dumneavoastră de garanție vă rugăm să trimiteți aparatul defect gratuit la adresa menționată mai jos. Anexați bonul de cumpărare în original sau o altă dovadă de cumpărare datată. Vă rugăm să păstrați cu grijă bonul de casă drept dovadă! Vă rugăm să descrieți cât mai amănunțit motivul reclamației. Dacă defectul aparatului este cuprins în prestațiile noastre de garanție, veți primi imediat înapoi aparatul reparat sau un aparat nou.

Bineînțeles că remediem cu plăcere contra cost și defecte la aparate care nu sunt sau nu mai sunt cuprinse în prestațiile de garanție. Pentru aceasta trimiteți va rugăm aparatul la adresa noastră service.

ДОКУМЕНТ ЗА ГАРАНЦИЯ

Уважаеми клиенти,

нашите продукти подлежат на строг качествен контрол. В случай, че въпреки това в даден момент този уред не работи безупречно, изказваме съжалението си и Ви молим, да се обърнете към нашата сервизна служба на посочения на тази гаранционна карта адрес. С удоволствие сме на Ваше разположение и по телефона на посочения телефонен номер в сервиза. За предявяването на претенциите по отношение на гаранцията е в сила следното:

1. Тези гаранционни условия уреждат допълнителни гаранционни услуги. Вашите законни права при недостатъци на престацията не биват засегнати от тази гаранция. Нашата гаранционна услуга е безплатна за Вас.
2. Гаранционната услуга се разпростира изключително върху дефекти, които се дължат на дефекти в суровината или производствени дефекти и се ограничава до отстраняване на тези дефекти, респ. до подмяна на уреда. Моля, обърнете внимание на това, че нашите уреди съгласно предназначението не са конструирани за промишлена, занаятчийска или индустриална употреба. Гаранционен договор при това не се сключва, когато уредът се използва в промишлени, занаятчийски или индустриални предприятия, както и при равностойни на тях дейности. От нашата гаранция се изключват също така допълнителни услуги за транспортни щети, щети поради не съблюдаване на упътването за монтажа или въз основа на не прецизна инсталация, не съблюдаване на упътването за употреба (като напр. поради свързване към неподходящо електрическо напрежение или вид ток), груби или неподходящи за целта приложения (като напр. претоварване на уреда или използване на не позволени инструменти за употреба или оборудване), не спазване на разпоредбите за поддръжка и безопасност, навлизане на чужди тела в уреда (като напр. пясък, камъни или прах), употреба на сила или чужди намеси (като напр. щети, получени чрез падане) както и поради обичайното изхабяване при употребата.

Правото за гаранция изтича, когато по уреда вече са били извършени намеси.

3. Гаранционният период е 2 години и започва от датата на покупка на уреда. Гаранционните права трябва да се предявят преди изтичане на гаранционния период в рамките на две седмици, след като сте открили дефекта. Предявяването на гаранционните права след изтичане на гаранционния период е изключено. Поправката или подмяната на уреда не води до удължаване на гаранционния период, както и с тази услуга за уреда или за евентуални монтирани резервни части не започва нов гаранционен период. Това важи също и при използване на сервизни услуги на място.
4. За предявяването на Вашето гаранционно право, моля, изпратете дефектния уред на посочения по-долу адрес без заплащане на пощенска такса. Приложете квитанцията в оригинал или друг удостоверяващ покупката документ с дата. Моля, затова пазете добре касовия бон като доказателство! Моля, опишете ни причината за рекламацията възможно най-точно. Ако дефектът на уреда е включен в нашата гаранционна услуга, веднага ще получите обратно поправен или нов уред.

Разбира се, в замяна на възстановяването на разходите ние с удоволствие отстраняваме също и дефекти по уреда, които не са или вече не са включени в обхвата на гаранцията. За целта, моля, изпратете уреда на нашия адрес в сервиза.

ГАРАНТИЙНОЕ СВИДЕТЕЛЬСТВО

Глубоноуважаемый клиент, глубокоуважаемая клиентка,

Качество наших продуктов подвергаются тщательному контролю. Если несмотря на это когда-либо возникнут к нашему большому сожалению нарушения в работе инструмента, то мы просим Вас обратиться в нашу службу сервиса по указанному в этой гарантийной карте адресу. Мы также охотно ответим на Ваши вопросы по телефону, номер которого приведен ниже. Для предъявления претензий по гарантийному обслуживанию действительно следующее:

1. Настоящие правила гарантии регулируют дополнительные условия оказания гарантийных услуг. Эти гарантийные обязательства не затрагивают Ваши законные права на гарантийное обслуживание. Наши гарантийные услуги для Вас бесплатны.
2. Гарантийные услуги распространяются только на неисправности, которые возникли в результате недостатков материала или процесса изготовления и предусматривают только устранение этих недостатков или замену устройства. Необходимо учесть, что наши устройства разработаны согласно предписаниям для использования в промышленных, ремесленных или индустриальных областях. Гарантийный договор считается недействительным, если устройство используется в промышленных, ремесленных или индустриальных целях, а также для подобной деятельности. Наши гарантийные обязательства не распространяются на повреждения при транспортировке, повреждения в результате несоблюдения указаний руководства по монтажу или в результате проведенной ненадлежащим образом инсталляции, несоблюдения указаний руководства по эксплуатации (таких как например, подключение к сети с ненадлежащим параметром напряжения), используется неправильно или ненадлежащим образом (например, перегрузка устройства или использование не допущенных к применению насадок или принадлежностей), при несоблюдении правил технического обслуживания и техники безопасности, при попадании посторонних предметов в устройство (таких как например: песок, камни или пыль), при использовании силы или посторонних воздействий (таких как например, повреждения в результате падения), а также при обычном износе в результате использования.

Право на гарантийное обслуживание теряет силу, если были осуществлены вмешательства в инструмент.

3. Гарантийный срок составляет 2 года и начинается со дня покупки устройства. Гарантийные права необходимо предъявлять до истечения срока гарантии в течении двух недель после того как будет обнаружена неисправность. Заявления на гарантийное обслуживание после истечения срока гарантии не принимаются. Ремонт или замена устройства не ведет к удлинению срока службы и с этими услугами не начинается новый срок гарантии для устройства или установленных запасных деталей. Это действует также в случае оказания сервисных услуг по месту нахождения клиента.
4. Для предъявления претензий на гарантийное обслуживание вышлите, пожалуйста, неисправное устройство без оплаты почтовых расходов по указанному ниже адресу. Приложите квитанцию покупки в оригинале или любое другое свидетельство о совершенной покупке с указанной датой. Необходимо поэтому сохранять кассовый чек для доказательства! Пожалуйста, опишите причину предъявляемых претензий как можно точнее. Если неисправное устройство подлежит гарантийному обслуживанию, то Вы получите незамедлительно отремонтированное или новое устройство обратно.

Само собой разумеется, мы можем также устранить при оплате затрат неисправности устройства, которые не входят в объем гарантийных услуг или при истечении срока гарантии. Для этого Вам необходимо выслать устройство на адрес нашей службы сервиса.



ГАРАНТІЙНЕ ПОСВІДЧЕННЯ

Шановна пані Клієнтко, шановний пане Клієнт!

Наші вироби підлягають суворому контролю якості. Якщо ж все-таки цей прилад коли-небудь буде функціонувати небездоганно, ми сприймаємо це дуже серйозно і просимо Вас звернутися до нашої сервісної служби за адресою, вказаною внизу на цьому гарантійному посвідченні. Ми з задоволенням відповімо Вам по телефону сервісного виклику, номер якого також вказаний внизу. Для пред'явлення гарантійних претензій має силу наступне:

1. Ці умови гарантії регулюють додатковий гарантійний ремонт. Ця гарантія Ваших правових гарантійних претензій не стосується. Наш гарантійний ремонт є для Вас безкоштовним.
2. Гарантійний ремонт поширюється виключно на несправності, пов'язані з дефектом матеріалу або помилкою виробника, і обмежується усуненням цього недоліку або заміною апарату. Майте, будь-ласка, на увазі, що наші прилади стосовно свого призначення сконструйовані не для виробничих, ремісничих чи промислових підприємств. Тому гарантійний договір не має сили в разі, якщо прилад застосовують на виробничих, ремісничих або промислових підприємствах, а також при іншій подібній діяльності. Крім того, з нашої гарантії виключаються відшкодування за пошкодження при транспортуванні, несправності внаслідок недотримання інструкції по монтажу або через технічно неправильну інсталяцію, недотримання інструкції по експлуатації (як наприклад, внаслідок під'єднання до неправильної напруги в електромережі або до типу струму), зловживання при застосуванні або неналежне застосування (як наприклад, перенавантаження прилада або застосування технічно недопущених до експлуатації інструментів або аксесуарів), недотримання інструкцій по технічному обслуговуванні і по техніці безпеки, проникання сторонніх предметів (як наприклад, піску, каміння або пилу), застосування з використанням сили або сторонні впливи (як наприклад, пошкодження внаслідок падіння), а також внаслідок звичайного зношування.

Гарантійна претензія втрачається, якщо в прилад хто-небудь вже втручався.

3. Термін дії гарантії становить 2 роки і починається від дати купівлі. Гарантійні претензії слід пред'являти до закінчення гарантійного терміну на протязі двох тижнів після того, як Ви виявили несправність. Пред'явлення гарантійних претензій після закінчення гарантійного терміну виключається. Ремонт або заміна приладу не призводить до продовження терміну гарантії, а також за виконання такої роботи або за можливе використання запасних частин не починається новий гарантійний термін. Це стосується також і виконання робіт місцевою сервісно службою.
4. Для пред'явлення гарантійної претензії перешліть, будь-ласка, несправний прилад без поштового збору на вказану нижче адресу. Додайте оригінал документу про купівлю або інший датований доказ купівлі. Тому, будь-ласка, надійно зберігайте касовий чек в якості доказу! По можливості якнайточніше опишіть нам, будь-ласка, причину рекламації. Якщо несправність приладу підпадає під наш гарантійний ремонт, то невдовзі Ви отримаєте назад відремонтований або новий прилад.

Само собою зрозуміло, що за відповідну оплату ми з задоволенням також усунемо несправності приладу, які не охоплені або більше не охоплюються об'ємом гарантії. Для цього висилайте, будь-ласка, прилад на адресу нашої сервісної служби.

