



Einhell

BLUE

BG-DP 3730 Schmutzwasserpumpe

Art.-Nr. 41.704.70

Leistungsstarke und robuste Schmutzwasserpumpe zum Entleeren von Gartenteichen, Kellern, Sickerschächten oder überfluteten Baugruben. Es können Verschmutzungen bis zu einer Korngröße von \varnothing 30 mm abgesaugt werden. Die Pumpe ist mit einem Schwimmerschalter für automatische EIN/AUS - Schaltung bei wechselndem Wasserstand ausgestattet. Hohe Qualität bei Materialien und konstruktiver Ausführung, wie z. B. die rostfreie Edelstahl-Antriebswelle, gewährleisten weitestgehend Wartungsfreiheit und langlebigen Einsatz.

Ausstattung

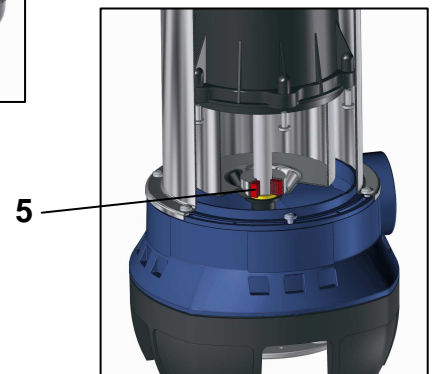
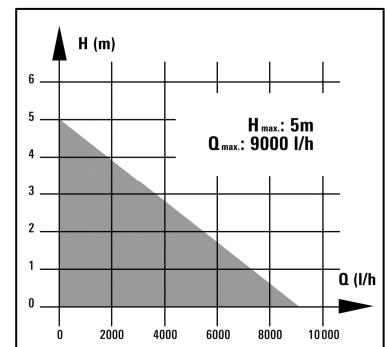
- Tragegriff (1)
- Schwimmerschalter (2)
- Universalanschluss für 25mm (1") und 32mm (1¼") - Schläuche sowie G 1 (ca. 33,3 mm)-Außengewinde
- 90 °Winkel G1½ (ca. 47,8 mm) AG x G1½ (ca. 47,8 mm) AG (3)
- Kabelaufwicklung (4)
- Hochwertige Gleitringdichtung (5)

Technische Daten

- | | |
|----------------------|----------------------|
| ■ Netzanschluss: | 230 V ~ 50 Hz |
| ■ Aufnahmeleistung: | 370 W |
| ■ Fördermenge max.: | 9.000 l/h |
| ■ Förderhöhe max.: | 5 m |
| ■ Eintauchtiefe: | 5 m |
| ■ Wassertemperatur: | 35 °C |
| ■ Schlauchanschluss: | G1½ (ca. 47,8 mm) IG |
| ■ Fremdkörper bis: | \varnothing 30 mm |
| ■ Netzleitung: | 10 m H05RN-F |
| ■ Schaltpunkt EIN: | ca. 50 cm |
| ■ Schaltpunkt AUS: | ca. 5 cm |
| ■ Absaughöhe: | ca. 40 mm |
| ■ Gewicht netto: | 4,25 kg |
| ■ Gewicht brutto: | 4,7 kg |
| ■ Verpackungsmaße: | 220 x 180 x 370 mm |
| ■ EAN-Code: | 4006825556186 |
| ■ VE: | 4 Stück |



Leistungsdaten:



Als Sonderzubehör erhältlich:

PVC-Abflussschlauch 10 m/1"
Einhell Grey

Art.-Nr.: 41.737.14
EAN-Code: 4006825549249

