

## Zug-, Kapp- und Gehrungssäge mit Untergestell BKG 1800 UG

Art.-Nr.: **43.006.28**

EAN-Code: **4006825506853**

VE: **1 Stück**

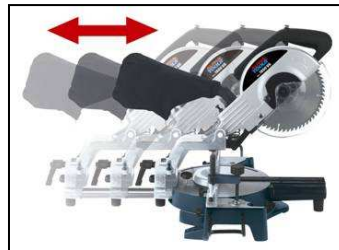
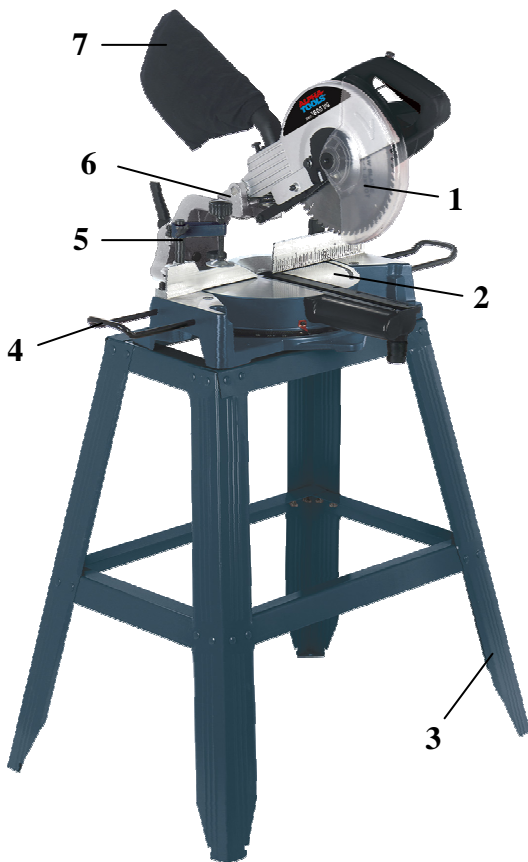
Mit der Zug-, Kapp- und Gehrungssäge BKG 1800 UG ist ein schnelles, sauberes und präzises Ablängen von Holzteilen problemlos möglich. Durch den dreh- und schwenkbaren Sägekopf können auch doppelte Gehrungsschnitte ausgeführt werden. Aufgrund der Zugfunktion erreicht die Säge eine Schnittbreite von 305 mm und ist daher auch zum Zuschneiden von breiten Paneelen und Laminatböden in einem Arbeitsgang bestens geeignet. Durch das serienmäßige Untergestell ist die Säge auch stationär in optimaler Arbeitshöhe einsetzbar.

### Ausstattung:

- Hartmetallbestücktes Sägeblatt (1)
- Drehtisch mit präziser Winkeleinstellung von -45° bis +45° (2)
- Inkl. Untergestell (3)
- Ausziehbare Werkstückauflage (4)
- Spannvorrichtung zur sicheren Fixierung des Werkstücks (5)
- Sägekopf nach links, stufenlos von 0° bis +45° neigbar (6)
- Inkl. Spänefangsack (7) und Transportsicherung

### Technische Daten:

- Spannung: 230 V ~ 50 Hz
- Leistung: 1800 Watt
- Leerlaufdrehzahl  $n_0$ : 4600  $\text{min}^{-1}$
- Hartmetall-Sägeblatt:  $\varnothing$  250 x  $\varnothing$  30 x 3,2 mm
- Anzahl der Zähne: 60
- Schwenkbereich: 2 x 45°
- Paneelen bis max.: 305 mm
- Gehrungsschnitt: 0° bis 45° nach links
- Sägebreite bei max. 90°: 305 x 75 mm
- Sägebreite bei max. 45°: 210 x 75 mm
- Sägebreite bei max. 2x45°: 210 x 45 mm (Doppelgehrungsschnitt)
- Gewicht: 27,5 kg
- Verpackungsmaße: 670 x 540 x 440 mm



### Als Sonderzubehör erhältlich:

- Ersatzsägeblatt**  
 $\varnothing$  250 x  $\varnothing$  30 x 3,2 mm; 36 Z
- Ersatzsägeblatt**  
 $\varnothing$  250 x  $\varnothing$  30 x 3,2 mm; 60 Z
- HM-Sägeblätter**  
 $\varnothing$  250 x  $\varnothing$  30 mm; 24 Z
- HM-Sägeblätter**  
 $\varnothing$  250 x  $\varnothing$  30 mm; 48 Z

- Art.-Nr.: **45.020.37**
- EAN-Code: **4006825456141**
- Art.-Nr.: **43.111.13**
- EAN-Code: **4006825503166**
- Art.-Nr.: **43.111.10**
- EAN-Code: **4006825431223**
- Art.-Nr.: **43.111.11**
- EAN-Code: **4006825431230**

Abbildungen können nicht im Serien-Lieferumfang enthaltenes Zubehör darstellen / Illustrations can contain accessories, which are not included in standard extent of delivery.

Abbildungen ähnlich, produktionsbedingte Abweichung vorbehalten / Illustration similar (in design), production-wise modifications reserved

File: G:\Webshop\T-Produktbeschreibung\60\Originale\_Deutsch\_PA04\4300628\_01025.doc

Erstelldatum / create date: 05.01.2006 4:07

Aktualisiert / up dated: 23.01.2006