

Einhell

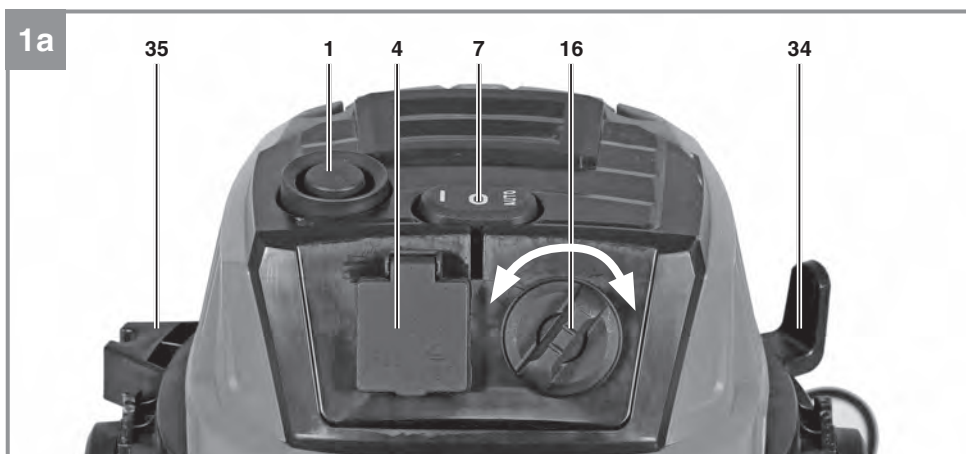
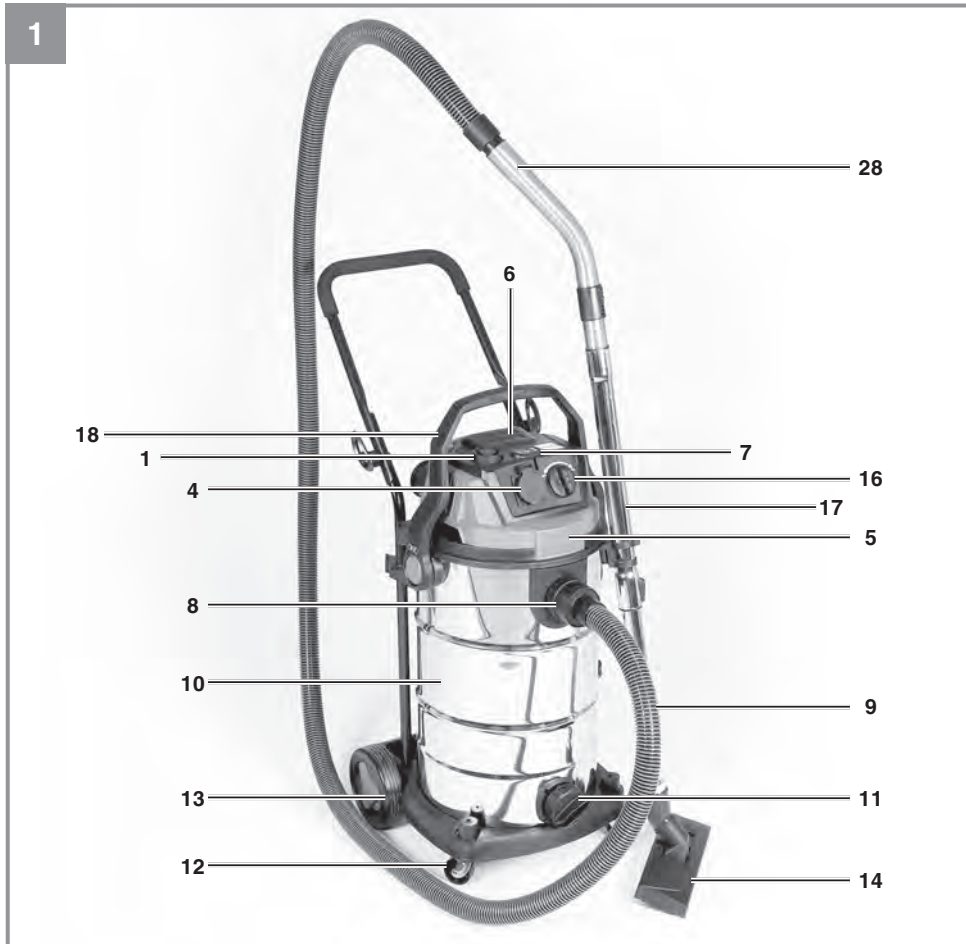
TE-VC 2238 SACL

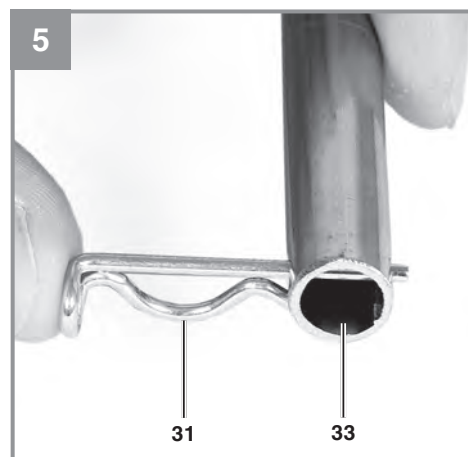
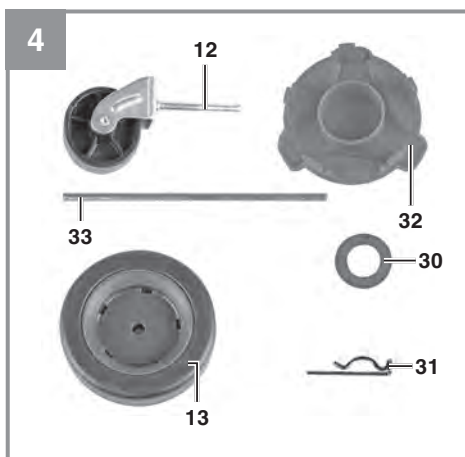
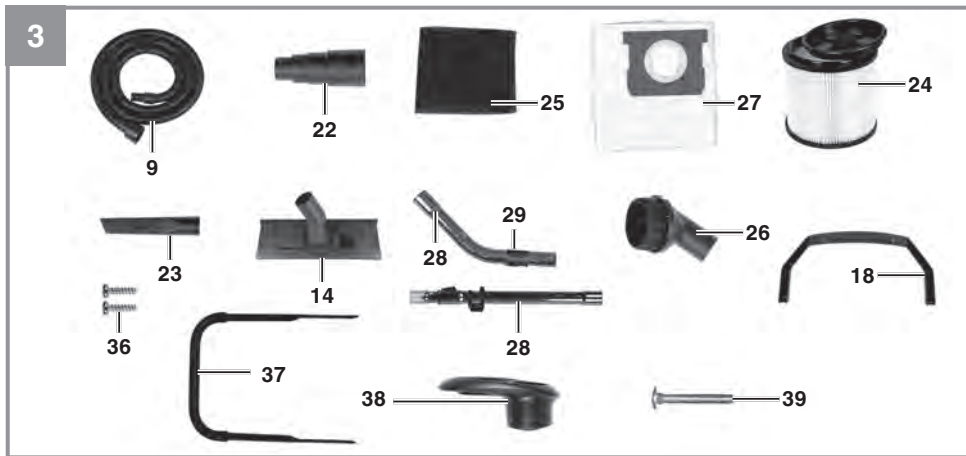
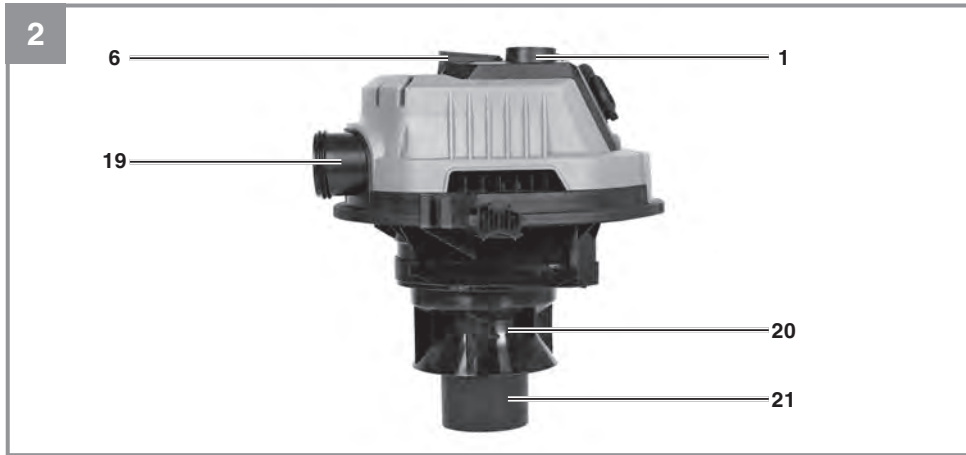
- D **Originalbetriebsanleitung**
Nass- Trockensauger
- F **Instructions d'origine**
Aspirateur eau et poussières
- I **Istruzioni per l'uso originali**
Aspiratutto

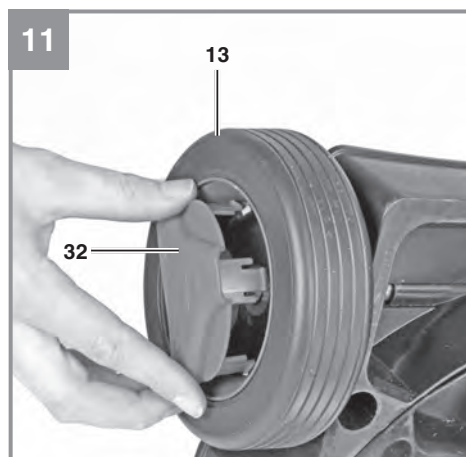
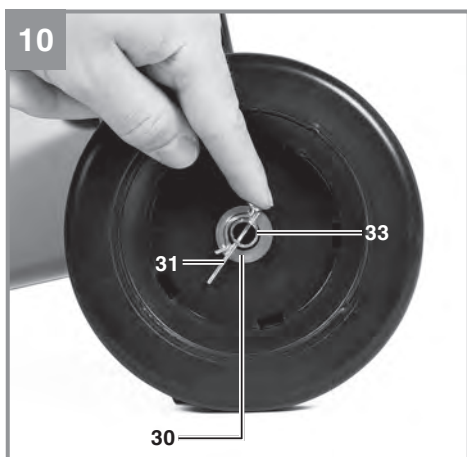
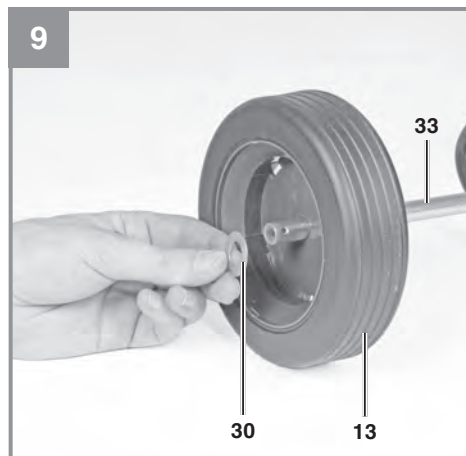
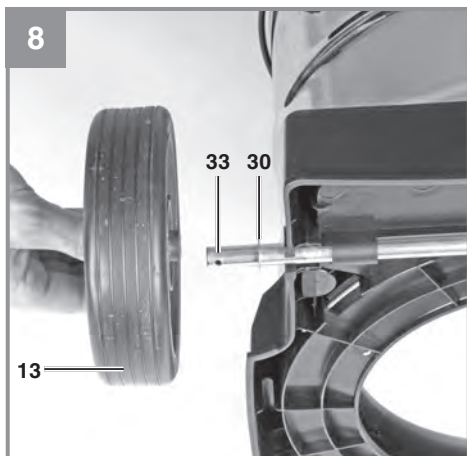
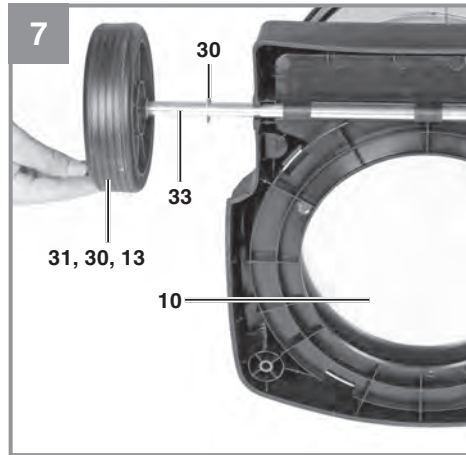
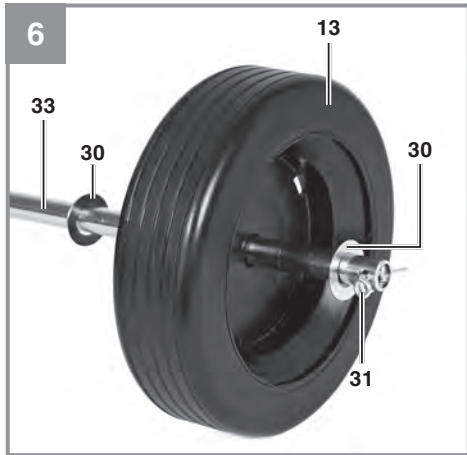


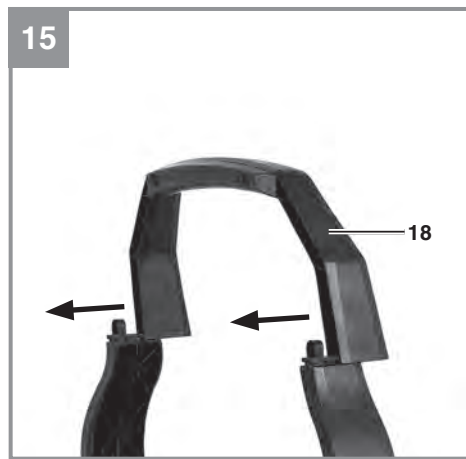
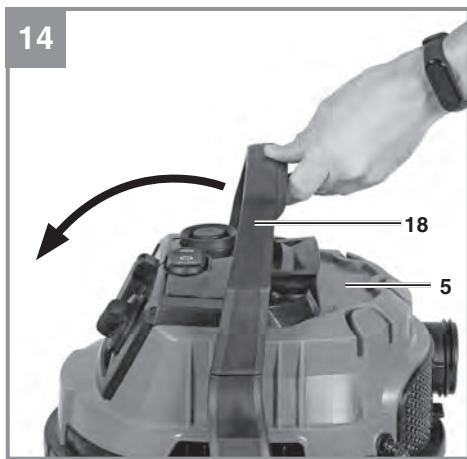
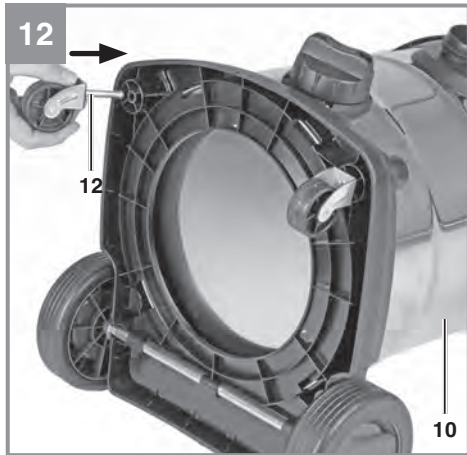
Art.-Nr.: 23.424.71

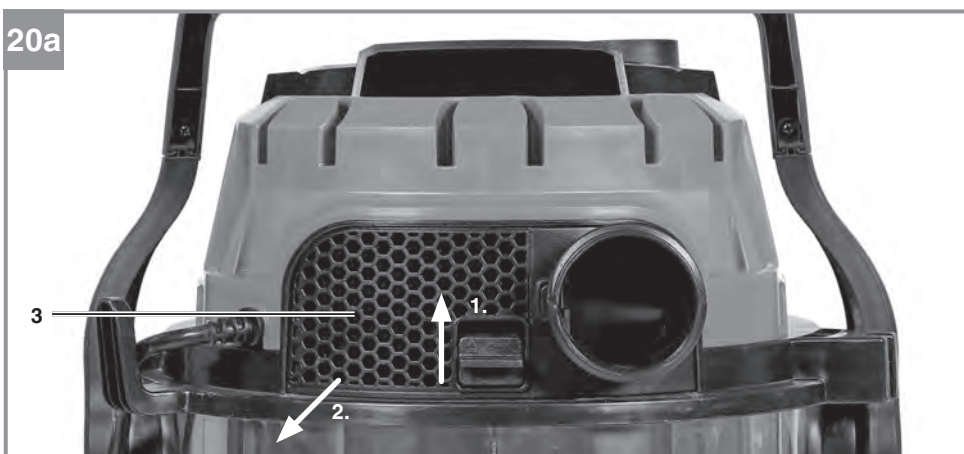
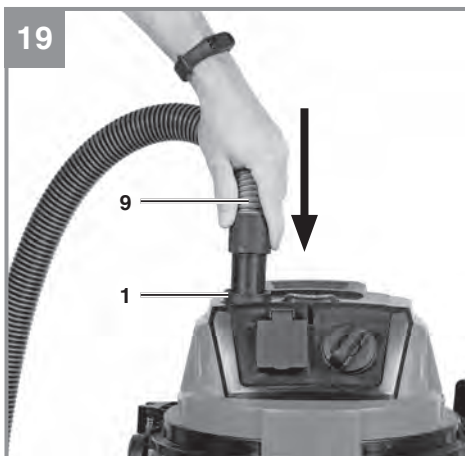
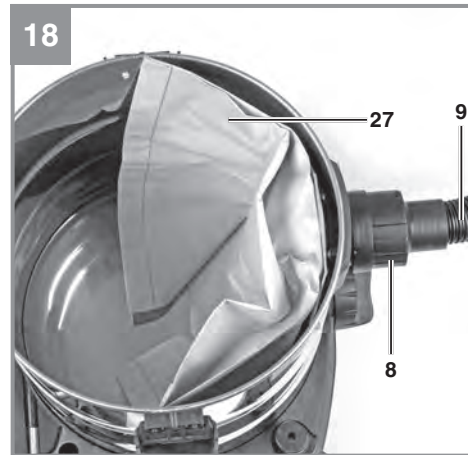
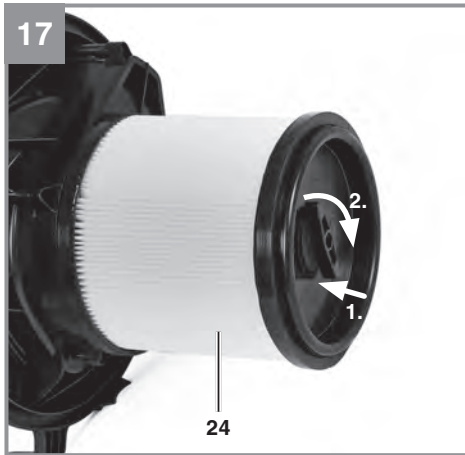
I.-Nr.: 21011

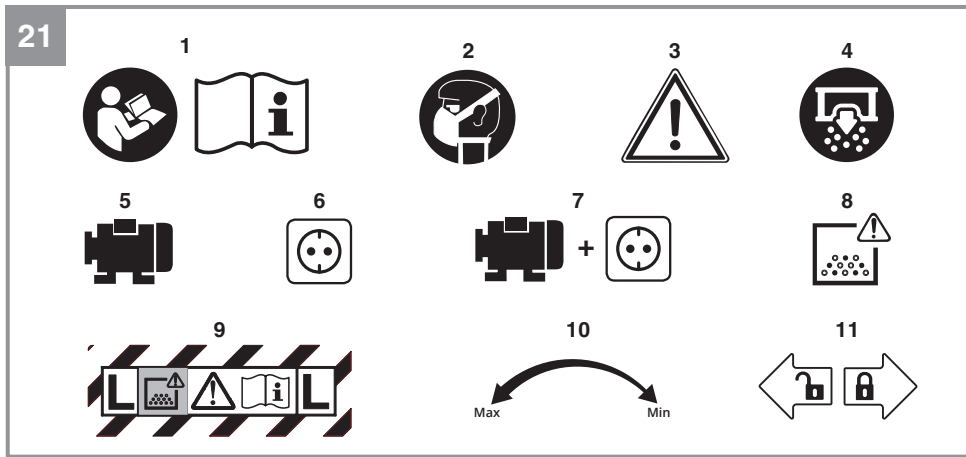












Gefahr!

Beim Benutzen von Geräten müssen einige Sicherheitsvorkehrungen eingehalten werden, um Verletzungen und Schäden zu verhindern. Lesen Sie diese Bedienungsanleitung / Sicherheitshinweise deshalb sorgfältig durch. Bewahren Sie diese gut auf, damit Ihnen die Informationen jederzeit zur Verfügung stehen. Falls Sie das Gerät an andere Personen übergeben sollten, händigen Sie diese Bedienungsanleitung / Sicherheitshinweise bitte mit aus. Wir übernehmen keine Haftung für Unfälle oder Schäden, die durch Nichtbeachten dieser Anleitung und den Sicherheitshinweisen entstehen.

Erklärung der verwendeten Symbole (siehe Bild 21)

1. **Gefahr!** - Zur Verringerung des Verletzungsrisikos Bedienungsanleitung lesen.
2. **Vorsicht! Tragen Sie eine Staubschutzmaske.** Beim Bearbeiten von Holz und anderer Materialien kann gesundheitsschädlicher Staub entstehen. Asbesthaltiges Material darf nicht bearbeitet werden!
3. **Warnung vor allgemeiner Gefahr.**
4. Faltenfilterreinigung
5. Leistungsaufnahme
6. Max. Leistungsaufnahme Automatik-Steckdose
7. Max. Leistungsaufnahme gesamt
8. **Warnung!** Das Gerät enthält gesundheitsgefährdenden Staub. Lassen Sie Leerungs- und Wartungsvorgänge, einschließlich der Beseitigung der Staubsammelbehälter, nur von Fachleuten durchführen, die entsprechende Schutzausrüstung tragen.
9. Geeignet zur Abscheidung von Staub mit einem Expositions-Grenzwert größer als 1 mg/m^3 .
10. Saugleistungsregulierung
11. Behälterverriegelung

1. Sicherheitshinweise**Warnung!**

Lesen Sie alle Sicherheitshinweise, Anweisungen, Bilderungen und technischen Daten, mit denen dieses Elektrowerkzeug versehen ist. Versäumnisse bei der Einhaltung der nachfolgenden Anweisungen können elektrischen Schlag, Brand und/oder schwere Verletzungen verursachen.

Bewahren Sie alle Sicherheitshinweise und Anweisungen für die Zukunft auf.

- Achtung: Vor der Montage und Inbetriebnahme die Gebrauchsanweisung unbedingt beachten.
- Kontrollieren, ob die Netzspannung auf dem Typenschild mit der Netzspannung übereinstimmt.
- Netzstecker ziehen wenn: Gerät nicht benützt wird, bevor Gerät geöffnet wird, vor Reinigung und Wartung.
- Gerät niemals mit Lösungsmitteln reinigen.
- Stecker nicht am Kabel aus der Steckdose ziehen.
- Betriebsbereites Gerät nicht unbeaufsichtigt lassen.
- Vor Zugriff von Kindern schützen.
- Es ist darauf zu achten, dass die Netzanschlussleitung nicht durch Überfahren, Quetschen, Zerren und dergleichen verletzt oder beschädigt wird.
- Das Gerät darf nicht benutzt werden, falls der Zustand der Netzanschlussleitung nicht einwandfrei ist.
- Es darf bei Ersatz der Netzanschlussleitung nicht von den vom Hersteller angegebenen Ausführungen abgewichen werden. Netzanschlussleitung: H 05 VV - F 3 x 1,5 mm²
- Keinesfalls einsaugen: Brennende Streichhölzer, glimmende Asche und Zigarettenstummel, brennbare, ätzende, feuergefährliche oder explosive Stoffe, Dämpfe und Flüssigkeiten.
- Gerät in trockenen Räumen aufbewahren.
- Kein schadhafes Gerät in Betrieb nehmen.
- Service nur bei autorisierten Kundendienststellen.
- Benutzen Sie das Gerät nur für die Arbeiten, für die es konstruiert wurde.
- Bei Reinigung von Treppen, ist höchste Aufmerksamkeit geboten.
- Verwenden Sie nur Original Zubehör- und Ersatzteile.
- Die Steckdose am Gerät nur für die in der Bedienungsanleitung festgelegten Zwecke verwenden.
- Das Gerät nicht in explosionsgefährdeten Räumen einsetzen.
- Nur mit geeigneter Schutzausrüstung verwenden.
- **Warnung!** Das Gerät nur nach angemessener Unterweisung für den Gebrauch dieses Geräts, die zu saugende Stoffe sowie für deren Entsorgung, verwenden.
- Das Gerät nur mit komplettem Filtrationssystem betreiben.

Dieses Gerät ist nicht dafür bestimmt, durch Personen (einschließlich Kinder) mit eingeschränkten physischen, sensorischen oder geistigen Fähigkeiten oder mangels Erfahrung und/oder Wissen benutzt zu werden.

Kinder sollten beaufsichtigt werden, um sicherzustellen, dass sie nicht mit dem Gerät spielen.

2. Gerätebeschreibung und Lieferumfang

2.1 Gerätebeschreibung (Bild 1-20)

1. Filterreinigungstaste
2. Filter
3. Filterabdeckung
4. Automatik-Steckdose für Elektrowerkzeug
5. Gerätekopf
6. Griffmulde
7. Ein-/ Aus-/ Automatikschalter
8. Saugschlauchanschluss
9. Biegsamer Saugschlauch
10. Behälter
11. Wasserablassschraube
12. Laufrollen
13. Räder
14. Kombidüse
15. Zubehörfach
16. Drehknopf für Saugkraftregulierung
17. Saugrohr, teleskopisch
18. Tragebügel
19. Blasanschluss
20. Filterkorb
21. Sicherheitsschwimmventil
22. Elektrowerkzeugadapter
23. Fugendüse
24. Faltenfilter mit Deckel
25. Schaumstofffilter
26. Polsterdüse
27. Schmutzfangsack
28. Handgriff
29. Fehlluftregler
30. 4 x Beilagscheibe für Radmontage
31. 2 x Sicherungssplint für Radmontage
32. 2 x Abdeckung für Radmontage
33. Achse für Radmontage
34. Haken für Kabelaufwicklung
35. Halterung Saugrohr
36. Schraube für Tragebügelmontage
37. Schubbügel
38. Befestigungsmutter für Schubbügel
39. 2x Schrauben für Schubbügelmontage
40. Halter für Schubbügel

2.2 Lieferumfang

Bitte überprüfen Sie die Vollständigkeit des Artikels anhand des beschriebenen Lieferumfangs. Bei Fehlteilen wenden Sie sich bitte spätestens innerhalb von 5 Arbeitstagen nach Kauf des Artikels unter Vorlage eines gültigen Kaufbeleges an unser Service Center oder an die Verkaufsstelle, bei der Sie das Gerät erworben haben. Bitte beachten Sie hierzu die Gewährleistungstabelle in den Service-Informationen am Ende der Anleitung.

- Öffnen Sie die Verpackung und nehmen Sie das Gerät vorsichtig aus der Verpackung.
- Entfernen Sie das Verpackungsmaterial sowie Verpackungs-/ und Transportsicherungen (falls vorhanden).
- Überprüfen Sie, ob der Lieferumfang vollständig ist.
- Kontrollieren Sie das Gerät und die Zubehörteile auf Transportschäden.
- Bewahren Sie die Verpackung nach Möglichkeit bis zum Ablauf der Garantiezeit auf.

Gefahr!

Gerät und Verpackungsmaterial sind kein Kinderspielzeug! Kinder dürfen nicht mit Kunststoffbeutel, Folien und Kleinteilen spielen! Es besteht Verschluckungs- und Erstickungsgefahr!

- Biegsamer Saugschlauch
- Elektrowerkzeugadapter
- Schmutzfangsack
- Schaumstofffilter
- Polsterdüse
- Fugendüse
- Kombidüse
- Handgriff
- Faltenfilter mit Deckel
- Saugrohr, teleskopisch
- 2x Abdeckung für Radmontage
- Achse für Radmontage
- 4 x Beilagscheibe für Radmontage
- 2 x Sicherungssplint für Radmontage
- 2 x Räder
- 2 x Laufrollen
- 2 x Schraube für Tragebügelmontage
- Tragebügel
- Schubbügel
- Befestigungsmutter für Schubbügel
- 2x Schrauben für Schubbügelmontage
- Originalbetriebsanleitung

3. Bestimmungsgemäße Verwendung

Der Nass-Trockensauger ist geeignet zum Nass- und Trockensaugen unter Verwendung des entsprechenden Filters. Das Gerät ist nicht bestimmt zum Aufsaugen von brennbaren oder explosiven Stoffen.

Nass-Trockensauger der Staubklasse L dürfen nur für das Trockensaugen von gesundheitsgefährdenden Stäuben mit einem Expositions-Grenzwert größer als 1 mg/m^3 (Staubklasse L) unter Verwendung des entsprechenden Faltenfilters eingesetzt werden.

Die Maschine darf nur nach ihrer Bestimmung verwendet werden. Jede weitere darüber hinausgehende Verwendung ist nicht bestimmungsgemäß. Für daraus hervorgerufene Schäden oder Verletzungen aller Art haftet der Benutzer/Bediener und nicht der Hersteller.

Bitte beachten Sie, dass unsere Geräte bestimmungsgemäß nicht für den gewerblichen, handwerklichen oder industriellen Einsatz konstruiert wurden. Wir übernehmen keine Gewährleistung, wenn das Gerät in Gewerbe-, Handwerks- oder Industriebetrieben sowie bei gleichzusetzenden Tätigkeiten eingesetzt wird.

4. Technische Daten

Netzspannung:..... 220-240 V ~ 50/60 Hz
 Leistungsaufnahme:..... 1500 W
 Max. Leistungsaufnahme
 Automatik-Steckdose:..... 800 W
 Max. Leistungsaufnahme Gesamt:..... 2300 W
 Unterdruck max 220 hPa (mbar)
 Staubklasse L
 Schalldruckpegel L_{pA} 72 dB (A)
 Unsicherheit K_{pA} 2 dB(A)
 Behältervolumen:..... 40 l
 Max. Füllvolumen (Wasser)..... 31 l
 Gewicht:..... ca. 11,3 kg

5. Vor Inbetriebnahme

Warnung!

Überzeugen Sie sich vor dem Anschließen, dass die Daten auf dem Typenschild mit den Netzdaten übereinstimmen.

Das Gerät darf nur an einer Schutzkontaktsteckdose angeschlossen werden!

5.1 Montage Gerät

Montage der Räder (Abb. 4-11)

Stecken Sie einen Sicherungssplint für Radmontage (31) durch die entsprechende Bohrung in der Radachse (33) und führen Sie eine Beilagscheibe (30), ein Rad (13) und eine Beilagscheibe über die Radachse (33) (Abb. 5-6). Nun schieben Sie die Radachse (33) durch die dafür vorgesehenen Führungen an der Unterseite des Behälters (10) (Abb. 7). Stecken Sie eine Beilagscheibe und das zweite Rad (13) auf das freie Ende der Radachse (33) und sichern Sie es mit der übrigen Beilagscheibe (30) und dem Sicherungssplint (31) (Abb. 8-10). Drücken Sie die Abdeckungen (32) auf die Außenseite der Räder (13) so dass die Haltenasen an den Abdeckungen (32) am Rad (13) einrasten. (Abb. 11).

Montage der Laufrollen (Abb. 12)

Stecken Sie die Laufrollen (12) in die entsprechenden Aufnahmen an der Unterseite des Behälters (10). Laufrollen (12) kräftig in die Aufnahmen drücken bis sie mit einem Klickgeräusch einrasten (Abb. 12).

Montage des Schubbügels (Abb. 13)

Stecken Sie den Schubbügel (37) an die Schubbügelanschlüsse (a) des Behälters und befestigen Sie den Schubbügel mit den beiliegenden Schrauben (39) und Befestigungsmuttern (38) wie in Abbildung 13 dargestellt.

Montage des Gerätekopfes (Abb. 14)

Der Gerätekopf (5) wird mit dem Tragebügel (18) am Behälter (10) befestigt. Zum Abnehmen des Gerätekopfes den Tragebügel nach vorne schwenken (Abb. 14) und den Gerätekopf abnehmen. Bei Montage des Gerätekopfes auf korrekte Position des Tragebügels achten (Abb. 14).

Montage des Tragebügels (Abb. 15-15a)

Montieren Sie den Tragebügel (18) entsprechend der Abb. 15-15a.

5.2 Montage der Filter

Hinweis!

Den Nass-/Trockensauger niemals ohne Filter benutzen!

Achten Sie stets auf festen Sitz der Filter!

Montage des Schaumstofffilters (Abb. 16)

Zum Nasssaugen ziehen Sie den beiliegenden Schaumstofffilter (25) über den Filterkorb (Abb. 2/20). Der bei der Lieferung bereits montierte Faltenfilter (Abb. 3/24) ist nicht für das Nasssaugen geeignet!

Montage des Faltenfilters (Abb. 17)

Zum Trockensaugen schieben Sie den Faltenfilter (Abb. 3/24) auf den Filterkorb (Abb. 2/20). Der Faltenfilter (Abb. 3/24) ist nur für das Trockensaugen geeignet!

5.3 Montage des Behälterbeutels (Abb. 18)

Montieren Sie den Schmutzfangsack (Abb. 3/27) wie in Abbildung 18 dargestellt.

5.4 Montage des Saugschlauches (Abb. 1-3; 18)

Verbinden Sie je nach Anwendungsfall den Saugschlauch (9) mit dem entsprechenden Anschluss des Nass-/Trockensaugers.

Saugen

Schließen Sie den Saugschlauch (9) am Saugschlauchanschluss (8) an

Blasen

Schließen sie den Saugschlauch (9) am Blasananschluss (19) an.

Fehlluftregler (Abb. 3)

Zwischen Saugschlauch (9) und Saugrohr (17) kann der Fehlluftregler (29) eingesetzt werden. Am Fehlluftregler (29) kann die Saugkraft an der Düse stufenlos eingestellt werden. Nutzen Sie den Fehlluftregler gezielt beim Nasssaugen, um zusätzlich zur Flüssigkeit auch Luft durch den Fehlluftregler Anzusaugen. So wird das Gerät beim Ansaugen der Flüssigkeit entlastet.

5.5 Saugdüsen

Kombidüse (Abb. 3)

Die Kombidüse (14) ist zum Absaugen von Feststoffen und Flüssigkeiten auf mittleren bis großen Flächen geeignet.

Fugendüse (Abb. 3)

Die Fugendüse (23) ist zum Absaugen von Feststoffen und Flüssigkeiten in Ecken, Kanten und an anderen schwer zugänglichen Stellen geeignet.

Polsterdüse (Abb. 3)

Die Polsterdüse (26) ist speziell zum Absaugen von Feststoffen auf Polstern und Teppichen geeignet.

6. Bedienung

6.1 Ein- / Ausschalter (Abb. 1/7)

Schalterstellung 0:	Aus
Schalterstellung I:	Normalbetrieb
Schalterstellung AUTO:	Automatikbetrieb

6.1.2 Saugkraftregulierung (Abb. 1a)

Drehen Sie den Drehknopf für Saugkraftregulierung (16) nach links bzw. rechts um die Saugleistung zu regulieren.

6.2 Trockensaugen

Verwenden Sie zum Trockensaugen den Faltenfilter (24) (siehe Punkt 5.2). Bei Beseitigung von besonders starken Verschmutzungen kann zusätzlich der Schmutzfangsack (27) montiert werden (siehe Punkt 5.3).

Achten Sie stets auf festen Sitz der Filter!

6.3 Nasssaugen

Verwenden Sie zum Nasssaugen den Schaumstofffilter (25) (siehe Punkt 5.2). Achten Sie stets auf festen Sitz des Filters!

Wasserablassschraube (Abb.1)

Zum einfacheren Entleeren des Behälters (10) beim Nasssaugen ist dieser mit einer Wasserablassschraube (11) ausgestattet. Wasserablassschraube (11) durch Linksdrehung öffnen und Flüssigkeit ablassen.

Beim Nasssaugen verschließt das Sicherheitsschwimmventil (Abb. 2/21) nach Erreichen des maximalen Füllstandes am Behälter. Dabei ändert sich das Ansaugeräusch des Gerätes, es wird lauter.

Schalten sie dann das Gerät aus und leeren sie den Behälter.

Gefahr!

Der Nass- Trockensauger ist nicht für das Aufsaugen von brennbaren Flüssigkeiten geeignet! Verwenden Sie zum Nasssaugen nur den beiliegenden Schaumstofffilter!

6.4 Automatikbetrieb (Abb. 1)

Schließen Sie das Netzkabel ihres Elektrowerkzeugs an die Automatik-Steckdose (4) an und Verbinden Sie den Saugschlauch (9) mit dem Staubabsauganschluss ihres Elektrowerkzeugs. Achten Sie auf festen Sitz und luftdichte Verbindung der Geräte.

Zum Anschluss des Saugschlauches (9) an das Elektrowerkzeug kann der beiliegende Elektrowerkzeugadapter (Abb. 3/22) benutzt werden. Setzen Sie ihn hierzu zwischen Saugschlauch und Absauganschluss des Elektrowerkzeugs ein.

Stellen Sie den Schalter (7) des Nass- Trockensaugers auf Position AUTO, Automatikbetrieb. Sobald Sie das Elektrowerkzeug einschalten schaltet sich der Nass- Trockensauger ein. Wenn Sie ihr Elektrowerkzeug ausschalten schaltet sich der Nass- Trockensauger mit einer voreingestellten Verzögerung aus.

6.5 Blasen

Verbinden Sie den Saugschlauch (Abb. 1/9) mit dem Blasanschluss (Abb. 2/19) des Nass- Trockensaugers.

6.6 Filterreinigungssystem (Abb. 19)

Das Gerät ist mit einem Filterreinigungssystem ausgestattet, das die Absaugung von großen Mengen feinen Staub ohne eingesetzten Schmutzfangsack ermöglicht.

Hinweis! Das Filterreinigungssystem kann nur bei laufendem Gerät aktiviert werden.

Bei nachlassender Saugleistung kann die Filterreinigung per Knopfdruck aktiviert werden, um den verschmutzten Faltenfilter zu reinigen und die Saugleistung wieder zu erhöhen.

Betätigen Sie bei laufendem Gerät mit dem Saugschlauchende 6x die Reinigungstaste (1). Halten Sie die Taste bei jeder Betätigung 4 Sekunden lang gedrückt. Achten Sie darauf, dass der Saugschlauch dabei nicht geknickt wird.

6.7 Reinigung des Gerätekopfes (Abb. 1/5)

Reinigen Sie das Gerät regelmäßig mit einem feuchten Tuch und etwas Schmierseife. Verwenden Sie keine Reinigungs- oder Lösungsmittel; diese könnten die Kunststoffteile des Gerätes angreifen.

6.8 Reinigung des Behälters (Abb. 1/10)

Der Behälter kann, je nach Verschmutzung mit einem feuchten Tuch und etwas Schmierseife oder unter fließendem Wasser gereinigt werden.

6.9 Reinigung der Filter**Reinigung des Faltenfilters (Abb. 3/24)**

Reinigen Sie den Faltenfilter (24) regelmäßig indem Sie ihn vorsichtig abklopfen und mit einer feinen Bürste oder einem Handfeger säubern.

Reinigung des Schaumstofffilters (Abb. 3/25)

Reinigen Sie den Schaumstofffilter (25) mit etwas Schmierseife unter fließendem Wasser und lassen Sie ihn an der Luft trocknen.

Reinigung des Filters (Abb. 20a-20b)

Der Filter (2) sollte regelmäßig kontrolliert und bei Bedarf gereinigt werden.

1. Entfernen Sie die Filterabdeckung (3) (Abb. 20a)
2. Entnehmen Sie den Filter (2) (Abb. 20b)
3. Reinigen Sie den Filter durch ausklopfen oder ausblasen
4. Der Zusammenbau erfolgt in umgekehrter Reihenfolge

7. Austausch der Netzanschlussleitung**Gefahr!**

Wenn die Netzanschlussleitung dieses Gerätes beschädigt wird, muss sie durch den Hersteller oder seinen Kundendienst oder eine ähnlich qualifizierte Person ersetzt werden, um Gefährdungen zu vermeiden.

8. Reinigung, Wartung und Ersatzteilbestellung

Gefahr!

Ziehen Sie vor allen Reinigungsarbeiten den Netzstecker.

Warnung!

Wartung und Reinigung so durchführen, dass keine Gefahr für das Wartungspersonal und andere Personen entsteht.

Bei der Durchführung von Wartungs- und Reparaturarbeiten müssen alle verunreinigten Teile, die nicht zufriedenstellend gereinigt werden können, in undurchlässigen Beuteln verpackt und in Übereinstimmung mit gültigen nationalen Vorschriften entsorgt werden.

Im Wartungsbereich:

- für gefilterte Zwangsentlüftung sorgen
- persönliche Schutzausrüstung tragen
- nach der Wartung den Wartungsbereich reinigen

8.1 Reinigung

- Halten Sie Schutzvorrichtungen, Luftschlitze und Motorengehäuse so staub- und schmutzfrei wie möglich.
- Wir empfehlen, dass Sie das Gerät direkt nach jeder Benutzung reinigen.

8.2 Wartung

Kontrollieren Sie die Filter des Nass- Trockensaugers regelmäßig und vor jeder Anwendung auf festen Sitz.

Es ist mindestens jährlich vom Hersteller oder einer unterwiesenen Person eine staubtechnische Überprüfung durchzuführen, z. B. auf Beschädigung des Filters, Dichtheit des Saugers.

8.3 Ersatzteilbestellung:

Bei der Ersatzteilbestellung sollten folgende Angaben gemacht werden;

- Typ des Gerätes
- Artikelnummer des Gerätes
- Ident-Nummer des Gerätes
- Ersatzteilnummer des erforderlichen Ersatzteils

Aktuelle Preise und Infos finden Sie unter www.Einhell-Service.com

9. Entsorgung und Wiederverwertung

Das Gerät befindet sich in einer Verpackung um Transportschäden zu verhindern. Diese Verpackung ist Rohstoff und ist somit wieder verwendbar oder kann dem Rohstoffkreislauf zurückgeführt werden. Das Gerät und dessen Zubehör bestehen aus verschiedenen Materialien, wie z.B. Metall und Kunststoffe. Defekte Geräte gehören nicht in den Hausmüll. Zur fachgerechten Entsorgung sollte das Gerät an einer geeigneten Sammelstellen abgegeben werden. Wenn Ihnen keine Sammelstelle bekannt ist, sollten Sie bei der Gemeindeverwaltung nachfragen.

10. Lagerung

Lagern Sie das Gerät und dessen Zubehör an einem dunklen, trockenen und frostfreiem Ort. Die optimale Lagertemperatur liegt zwischen 5 und 30 °C. Bewahren Sie das Elektrowerkzeug in der Originalverpackung auf.



Nur für EU-Länder

Werfen Sie Elektrowerkzeuge nicht in den Hausmüll!

Gemäß europäischer Richtlinie 2012/19/EU über Elektro- und Elektronik-Altgeräte und Umsetzung in nationales Recht müssen verbrauchte Elektrowerkzeuge getrennt gesammelt werden und einer umweltgerechten Wiederverwertung zugeführt werden.

Recycling-Alternative zur Rücksendeaufforderung:

Der Eigentümer des Elektrogerätes ist alternativ anstelle Rücksendung zur Mitwirkung bei der sachgerechten Verwertung im Falle der Eigentumsaufgabe verpflichtet. Das Altgerät kann hierfür auch einer Rücknahmestelle überlassen werden, die eine Beseitigung im Sinne der nationalen Kreislaufwirtschafts- und Abfallgesetze durchführt. Nicht betroffen sind den Altgeräten beigefügte Zubehörteile und Hilfsmittel ohne Elektrobestandteile.

Der Nachdruck oder sonstige Vervielfältigung von Dokumentation und Begleitpapieren der Produkte, auch auszugsweise, ist nur mit ausdrücklicher Zustimmung der Einhell Germany AG zulässig.

Technische Änderungen vorbehalten

Service-Informationen

Wir unterhalten in allen Ländern, welche in der Garantieurkunde benannt sind, kompetente Service-Partner, deren Kontakte Sie der Garantieurkunde entnehmen. Diese stehen Ihnen für alle Service-Belange wie Reparatur, Ersatzteil- und Verschleißteil-Versorgung oder den Bezug von Verbrauchsmaterialien zur Verfügung.

Es ist zu beachten, dass bei diesem Produkt folgende Teile einem gebrauchsgemäßen oder natürlichen Verschleiß unterliegen bzw. folgende Teile als Verbrauchsmaterialien benötigt werden.

Kategorie	Beispiel
Verschleißteile*	Kombidüse, Fugendüse, Polsterdüse, Elektrowerkzeugadapter, etc.
Verbrauchsmaterial/ Verbrauchsteile*	Faltenfilter, Schaumstofffilter, Schmutzfangsack, Zusatzfilter, etc.
Fehlteile	

* nicht zwingend im Lieferumfang enthalten!

Bei Mängel oder Fehlern bitten wir Sie, den Fehlerfall im Internet unter www.Einhell-Service.com anzu-melden. Bitte achten Sie auf eine genaue Fehlerbeschreibung und beantworten Sie dazu in jedem Fall folgende Fragen:

- Hat das Gerät bereits einmal funktioniert oder war es von Anfang an defekt?
- Ist Ihnen vor dem Auftreten des Defektes etwas aufgefallen (Symptom vor Defekt)?
- Welche Fehlfunktion weist das Gerät Ihrer Meinung nach auf (Hauptsymptom)?
Beschreiben Sie diese Fehlfunktion.

Garantieurkunde

Sehr geehrte Kundin, sehr geehrter Kunde,
unsere Produkte unterliegen einer strengen Qualitätskontrolle. Sollte dieses Gerät dennoch einmal nicht einwandfrei funktionieren, bedauern wir dies sehr und bitten Sie, sich an unseren Servicedienst unter der auf dieser Garantiekarte angegebenen Adresse zu wenden. Gerne stehen wir Ihnen auch telefonisch über die angegebene Servicrufnummer zur Verfügung. Für die Geltendmachung von Garantieansprüchen gilt folgendes:

1. Diese Garantiebedingungen richten sich ausschließlich an Verbraucher, d. h. natürliche Personen, die dieses Produkt weder im Rahmen ihrer gewerblichen noch anderen selbständigen Tätigkeit nutzen wollen. Diese Garantiebedingungen regeln zusätzliche Garantieleistungen, die der u. g. Hersteller zusätzlich zur gesetzlichen Gewährleistung Käufern seiner Neugeräte verspricht. Ihre gesetzlichen Gewährleistungsansprüche werden von dieser Garantie nicht berührt. Unsere Garantieleistung ist für Sie kostenlos.
2. Die Garantieleistung erstreckt sich ausschließlich auf Mängel an einem von Ihnen erworbenen neuen Gerät des u. g. Herstellers, die auf einem Material- oder Herstellungsfehler beruhen und ist nach unserer Wahl auf die Behebung solcher Mängel am Gerät oder den Austausch des Gerätes beschränkt. Bitte beachten Sie, dass unsere Geräte bestimmungsgemäß nicht für den gewerblichen, handwerklichen oder beruflichen Einsatz konstruiert wurden. Ein Garantievertrag kommt daher nicht zustande, wenn das Gerät innerhalb der Garantiezeit in Gewerbe-, Handwerks- oder Industriebetrieben verwendet wurde oder einer gleichzusetzenden Beanspruchung ausgesetzt war.
3. Von unserer Garantie ausgenommen sind:
 - Schäden am Gerät, die durch Nichtbeachtung der Montageanleitung oder aufgrund nicht fachgerechter Installation, Nichtbeachtung der Gebrauchsanleitung (wie durch z.B. Anschluss an eine falsche Netzspannung oder Stromart) oder Nichtbeachtung der Wartungs- und Sicherheitsbestimmungen oder durch Aussetzen des Geräts an anomale Umweltbedingungen oder durch mangelnde Pflege und Wartung entstanden sind.
 - Schäden am Gerät, die durch missbräuchliche oder unsachgemäße Anwendungen (wie z.B. Überlastung des Gerätes oder Verwendung von nicht zugelassenen Einsatzwerkzeugen oder Zubehör), Eindringen von Fremdkörpern in das Gerät (wie z.B. Sand, Steine oder Staub, Transportschäden), Gewaltanwendung oder Fremdeinwirkungen (wie z. B. Schäden durch Herunterfallen) entstanden sind.
 - Schäden am Gerät oder an Teilen des Geräts, die auf einen gebrauchsgemäßen, üblichen oder sonstigen natürlichen Verschleiß zurückzuführen sind.
4. Die Garantiezeit beträgt 24 Monate und beginnt mit dem Kaufdatum des Gerätes. Garantieansprüche sind vor Ablauf der Garantiezeit innerhalb von zwei Wochen, nachdem Sie den Defekt erkannt haben, geltend zu machen. Die Geltendmachung von Garantieansprüchen nach Ablauf der Garantiezeit ist ausgeschlossen. Die Reparatur oder der Austausch des Gerätes führt weder zu einer Verlängerung der Garantiezeit noch wird eine neue Garantiezeit durch diese Leistung für das Gerät oder für etwaige eingebaute Ersatzteile in Gang gesetzt. Dies gilt auch bei Einsatz eines Vor-Ort-Services.
5. Für die Geltendmachung Ihres Garantieanspruches melden Sie bitte das defekte Gerät an unter: www.Einhell-Service.com. Halten Sie bitte den Kaufbeleg oder andere Nachweise Ihres Kaufs des Neugeräts bereit. Geräte, die ohne entsprechende Nachweise oder ohne Typenschild eingeschendet werden, sind von der Garantieleistung aufgrund mangelnder Zuordnungsmöglichkeit ausgeschlossen. Ist der Defekt des Gerätes von unserer Garantieleistung erfasst, erhalten Sie umgehend ein repariertes oder neues Gerät zurück.

Selbstverständlich beheben wir gegen Erstattung der Kosten auch gerne Defekte am Gerät, die vom Garantiumfang nicht oder nicht mehr erfasst sind. Dazu senden Sie das Gerät bitte an unsere Serviceadresse.

Für Verschleiß-, Verbrauchs- und Fehlteile verweisen wir auf die Einschränkungen dieser Garantie gemäß den Service-Informationen dieser Bedienungsanleitung.

Einhell Service · Eschenstraße 6 · 94405 Landau/Isar (Deutschland)



**Sehr geehrte Kundin,
sehr geehrter Kunde,
LIEBE MÖGLICHMACHER,**

wir haben das Ziel, alles dafür zu tun, damit Sie mit Einhell all Ihre Projekte möglich machen können. Aus diesem Grund ist Service bei uns gelebter Anspruch: mit über 20 Jahren Erfahrung und mehr als 120 kompetenten und persönlichen Ansprechpartnern hat es sich der Einhell Service auf die Fahnen geschrieben, Sie bei allen Fragen zu Ihrem Produkt zu unterstützen. Dazu gehört ein beratendes Technikerteam, bis zu 10 Jahre Ersatzteilverfügbarkeit, 24 Stunden Versandservice, eine leistungsfähige Reparatur-Organisation und ein flächendeckendes Service-Partnernetz.

Über unser Onlineportal www.Einhell-Service.com sind viele unserer verfügbaren Services jetzt noch schneller und einfacher für Sie erreichbar – rund um die Uhr, sieben Tage die Woche.



Einhell Service
Eschenstraße 6
94405 Landau an der Isar

Telefon: 09951 - 959 2000
Telefax: 09951 - 959 1700
E-Mail: Service-DE@Einhell.com

Wir freuen uns auf Ihren Besuch unter

Einhell-Service.com
>>>

Danger !

Lors de l'utilisation d'appareils, il faut respecter certaines mesures de sécurité afin d'éviter des blessures et dommages. Veuillez donc lire attentivement ce mode d'emploi/ces consignes de sécurité. Veillez à le conserver en bon état pour pouvoir accéder aux informations à tout moment. Si l'appareil doit être remis à d'autres personnes, veillez à leur remettre aussi ce mode d'emploi/ces consignes de sécurité. Nous déclinons toute responsabilité pour les accidents et dommages dus au non-respect de ce mode d'emploi et des consignes de sécurité.

Explication des symboles utilisés (voir figure 21)

1. **Danger!** - Lisez ce mode d'emploi pour diminuer le risque de blessures.
2. **Attention ! Portez un masque anti-poussière.** Lors de travaux sur bois et autres matériaux, de la poussière nuisible à la santé peut être dégagée. Ne travaillez pas sur du matériau contenant de l'amiante !
3. **Attention aux risques généraux.**
4. Nettoyage du filtre à plis
5. Puissance absorbée
6. Puissance absorbée max. prise de courant automatique
7. Puissance absorbée totale max
8. **Avertissement !** L'appareil contient de la poussière dangereuse pour la santé. Confiez les opérations de vidange et de maintenance, y compris l'élimination des bacs collecteurs de poussière, uniquement à des spécialistes, qui portent des équipements de protection appropriés.
9. Convient à la séparation de poussière avec une valeur limite d'exposition supérieure à 1 mg / m³.
10. Régulation de la puissance d'aspiration
11. Verrouillage du bac

1. Consignes de sécurité**Danger !**

Veillez lire toutes les consignes de sécurité et instructions. Tout non-respect des consignes de sécurité et instructions peut provoquer une décharge électrique, un incendie et/ou des blessures graves.

Conservez toutes les consignes de sécurité et instructions pour une consultation ultérieure.

- Attention : avant le montage et la mise en service, respectez absolument le mode d'emploi.
- Contrôlez que la tension secteur figurant sur la plaque d'identification correspond à la tension secteur.
- Débranchez la prise secteur : lorsque vous n'utilisez pas l'appareil, avant le nettoyage et l'entretien.
- Ne nettoyez jamais l'appareil avec des solvants.
- Ne retirez pas la fiche de la prise en la tirant par le câble.
- Ne laissez pas l'appareil sans surveillance.
- Interdire l'accès aux enfants.
- Il faut veiller à ne pas abîmer ni endommager la ligne de raccordement secteur en roulant dessus, en l'écrasant, en la tirant ou par d'autres actions du même genre.
- L'appareil ne doit pas être utilisé si l'état de la ligne de raccordement réseau n'est pas impeccable.
- Lors du remplacement de la ligne de raccordement secteur, il ne faut pas s'écarter des modèles indiqués par le producteur. Ligne de raccordement réseau : H 05 VV - F 3 x 1,5 mm².
- N'aspirez jamais : d'allumettes brûlantes, de cendres ni de mégots en combustion, de matériaux, vapeurs ou liquides combustibles, corrosifs ou explosifs.
- Conservez l'appareil à un endroit sec.
- Ne mettez pas en service un appareil endommagé.
- Service après-vente uniquement dans nos postes service après-vente autorisés.
- Utilisez uniquement l'appareil pour les travaux pour lesquels il a été construit.
- Lorsque vous nettoyez des escaliers, la plus grande prudence est de mise.
- Utilisez exclusivement des accessoires et pièces détachées d'origine.
- Utilisez la prise de l'appareil uniquement aux fins définies dans le mode d'emploi.
- Ne placez pas l'appareil dans des salles exposées au danger d'explosion.
- À utiliser uniquement avec un équipement de protection approprié.
- Avertissement ! N'utilisez l'appareil qu'après avoir reçu des instructions appropriées pour l'utilisation de cet appareil, les substances à aspirer et leur élimination.
- N'utilisez l'appareil qu'avec un système de filtration complet.

L'appareil n'est pas destiné à être utilisé par les personnes (y compris les enfants) ayant des capacités physiques, sensorielles ou mentales limitées ou manquant d'expérience et/ou de connaissances.

Surveillez les enfants pour vous assurer qu'ils ne jouent pas avec l'appareil.

2. Description de l'appareil et volume de livraison

2.1 Description de l'appareil (figures 1 à 20)

1. Touche de nettoyage de filtre
2. Filtre
3. Couvercle du filtre
4. Prise de courant automatique pour outil électrique
5. Tête de l'appareil
6. Poignée encastrée
7. Interrupteur marche / arrêt / automatique
8. Raccord de tuyau d'aspiration
9. Tuyau d'aspiration flexible
10. Bac
11. Bouchon fileté de vidange d'eau
12. Roulettes
13. Roues
14. Brosse combinée
15. Compartiment accessoires
16. Bouton rotatif pour la régulation de la force d'aspiration
17. Tube d'aspiration, télescopique
18. Étrier support
19. Raccord du soufflage
20. Cage filtrante
21. Soupape de sécurité à flotteur
22. Adaptateur pour outil électrique
23. Suceur plat
24. Filtre à plis avec couvercle
25. Filtre en mousse
26. Brosse d'ameublement
27. Sac collecteur de saletés
28. Poignée
29. Régulateur de manque d'air
30. 4 rondelles pour montage de roue
31. 2 goupilles de sécurité pour montage de roue
32. 2 recouvrements pour montage de roue
33. Axe pour montage de roue
34. Crochet pour enrouleur de câble
35. Fixation tube d'aspiration
36. Vis pour montage d'étrier support
37. Guidon
38. Écrou de fixation guidon
39. 2 vis pour montage de guidon
40. Support pour guidon

2.2 Volume de livraison

Veillez contrôler si l'article est complet à l'aide de la description du volume de livraison. S'il manque des pièces, adressez-vous dans un délai de 5 jours maximum après votre achat à notre service après-vente ou au magasin où vous avez acheté l'appareil muni d'une preuve d'achat valable. Veillez consulter pour cela le tableau des garanties dans les informations service après-vente à la fin du mode d'emploi.

- Ouvrez l'emballage et prenez l'appareil en le sortant avec précaution de l'emballage.
- Retirez le matériel d'emballage tout comme les sécurités d'emballage et de transport (s'il y en a).
- Vérifiez si la livraison est bien complète.
- Contrôlez si l'appareil et ses accessoires ne sont pas endommagés par le transport.
- Conservez l'emballage autant que possible jusqu'à la fin de la période de garantie.

Danger !

L'appareil et le matériel d'emballage ne sont pas des jouets ! Il est interdit de laisser des enfants jouer avec des sacs et des films en plastique et avec des pièces de petite taille. Ils risquent de les avaler et de s'étouffer !

- Tuyau d'aspiration flexible
- Adaptateur pour outil électrique
- Sac collecteur de saletés
- Filtre en mousse
- Brosse d'ameublement
- Suceur plat
- Brosse combinée
- Poignée
- Filtre à plis avec couvercle
- Tube d'aspiration, télescopique
- 2 recouvrements pour montage de roue
- Axe pour montage de roue
- 4 rondelles pour montage de roue
- 2 goupilles de sécurité pour montage de roue
- 2 roues
- 2 roulettes
- Préfiltre
- Guidon
- 2 vis pour montage de guidon
- 2 écrous de fixation pour montage de guidon
- 2 vis pour montage d'étrier support
- Étrier support
- Guidon
- Écrou de fixation guidon
- 2 vis pour montage de guidon
- Mode d'emploi d'origine

3. Utilisation conforme à l'affectation

L'aspirateur eau et poussières convient à l'aspiration de liquide et de poussières sous réserve d'utiliser le filtre correspondant. L'appareil n'est pas destiné à l'aspiration de matériaux combustibles ou explosifs.

Les aspirateurs eau et poussières de la classe de poussière L peuvent uniquement être utilisés pour l'aspiration à sec de poussières dangereuses pour la santé avec une valeur limite d'exposition supérieure à 1 mg/m^3 (classe de poussière L) en utilisant le filtre à plis correspondant.

La machine doit exclusivement être employée conformément à son affectation. Chaque utilisation allant au-delà de cette affectation est considérée comme non conforme. Pour les dommages en résultant ou les blessures de tout genre, le producteur décline toute responsabilité et l'opérateur/l'exploitant est responsable.

Veillez au fait que nos appareils, conformément à leur affectation, n'ont pas été construits, pour être utilisés dans un environnement professionnel, industriel ou artisanal. Nous déclinons toute responsabilité si l'appareil est utilisé professionnellement, artisanalement ou dans des sociétés industrielles, tout comme pour toute activité équivalente.

4. Données techniques

Tension du réseau : 220-240 V ~ 50/60 Hz
 Puissance absorbée : 1500 W
 Puissance absorbée max. prise de courant automatique : 800 W
 Puissance absorbée totale max. : 2300 W
 Sous-pression max 220 hPa (mbar)
 Classe de poussière L
 Niveau de pression acoustique L_{pA} 72 dB (A)
 Imprécision K_{pA} 2 dB(A)
 Volume du bac : 40 l
 Volume de remplissage max. (eau) 31 l
 Poids : env. 11,3 kg

5. Avant la mise en service

Avertissement !

Assurez-vous, avant de brancher la machine, que les données se trouvant sur la plaque signalétique correspondent bien aux données du réseau.

L'appareil doit être uniquement branché sur une prise de courant de sécurité !

5.1 Montage de l'appareil

Montage des roues (fig. 4-11)

Insérez une goupille de sécurité pour le montage des roues (31) à travers le trou correspondant de l'essieu (33) et enfichez une rondelle (30), une roue (13) ainsi qu'une autre rondelle sur l'essieu (33) (fig. 5-6). À présent, enfichez l'essieu (33) sur la partie inférieure du bac (10) à travers les guidages prévus à cet effet (fig. 7). Enfichez une rondelle et la deuxième roue (13) sur l'extrémité libre de l'essieu (33) et fixez-la à l'aide des autres rondelles (30) et de la goupille de sécurité (31) (fig. 8-10). Enfoncez les recouvrements (32) sur la partie externe des roues (13) afin que les languettes de fixation des recouvrements (32) de la roue (13) s'enclenchent. (fig. 11).

Montage des roulettes (fig. 12)

Insérez les roulettes (12) dans les logements correspondants au niveau de la partie inférieure du bac (10). Poussez les roulettes (12) avec force dans les logements jusqu'à ce qu'elles s'enclenchent de manière audible (fig. 12).

Montage du guidon (fig. 13)

Insérez le guidon (37) au niveau des raccords de guidon (a) du bac et fixez le guidon à l'aide des vis (39) et écrous de fixation (38) joints comme indiqué dans la figure 13.

Montage de la tête de l'appareil (fig. 14)

La tête de l'appareil (5) est fixée à l'aide de l'étrier support (18) au niveau du bac (10). Pour retirer la tête de l'appareil, pivotez l'étrier support vers l'avant (fig. 14) et enlevez la tête de l'appareil. Lors du montage de la tête de l'appareil, veillez à la bonne position de l'étrier support (fig. 14).

Montage de l'étrier support (fig. 15-15a)

Montez l'étrier support (18) conformément à la fig. 15-15a.

5.2 Montage des filtres

Remarque !

N'utilisez jamais l'aspirateur eau et poussières sans filtre !

Veillez toujours à la bonne fixation des filtres !

Montage du filtre en mousse (fig. 16)

Pour aspirer du liquide, recouvrez la cage filtrante (fig. 2/20) avec le filtre en mousse (25) joint. Le filtre à plis (fig. 3/24) déjà installé à la livraison ne convient pas pour l'aspiration de liquide !

Montage du filtre à plis (fig. 17)

Pour l'aspiration à sec, enfichez le filtre à plis (fig. 3/24) par-dessus la cage filtrante (fig. 2/20). Le filtre à plis (fig. 3/24) convient uniquement pour l'aspiration à sec !

5.3 Montage du sac du bac (fig. 18)

Montez le sac collecteur de saletés (fig. 3/27) comme indiqué dans la figure 18.

5.4 Montage du tuyau d'aspiration (fig. 1-3 ; 18)

Raccordez selon l'utilisation choisie le tuyau d'aspiration (9) au raccord correspondant de l'aspirateur eau et poussières.

Aspiration

Branchez le tuyau d'aspiration (9) sur le raccord de tuyau d'aspiration (8).

Soufflage

Branchez le tuyau d'aspiration (9) sur le raccord du soufflage (19).

Régulateur de manque d'air (fig. 3)

Le régulateur de manque d'air (29) peut être inséré entre le tuyau d'aspiration (9) et le tube d'aspiration (17). La puissance d'aspiration de la buse peut être réglée en continu sur le régulateur de manque d'air (29).

Utilisez le régulateur de manque d'air de manière ciblée lors de l'aspiration de liquide pour aspirer l'air à travers le régulateur de manque d'air parallèlement au liquide. Cela permet de décharger l'appareil lors de l'aspiration du liquide.

5.5 Embouts d'aspiration

Brosse combinée (fig. 3)

La brosse combinée (14) convient à l'aspiration de matières solides et de liquides sur des surfaces moyennes à grandes.

Suceur plat (fig. 3)

Le suceur plat (23) convient à l'aspiration de matières solides et de liquides dans les coins, les arêtes et les autres endroits difficilement accessibles.

Brosse d'ameublement (fig. 3)

La brosse d'ameublement (26) est spécialement conçue pour aspirer les matières solides sur les coussins et les tapis.

6. Commande

6.1 Interrupteur marche/arrêt (fig. 1/7)

Position de l'interrupteur 0 : Arrêt

Position de l'interrupteur I : Mode normal

Position de l'interrupteur AUTO : Mode automatique

6.1.2 Régulation de la force d'aspiration (fig. 1a)

Tournez le bouton rotatif pour la régulation de la force d'aspiration (16) vers la gauche ou la droite pour réguler la puissance d'aspiration.

6.2 Aspirer à sec

Utilisez le filtre à plis (24) pour aspirer de la poussière (cf. point 5.2). Lors de l'élimination de saletés particulièrement importantes, le sac collecteur de saletés (27) peut être monté en plus (voir point 5.3).

Veillez toujours à la bonne fixation des filtres !

6.3 Aspirer du liquide

Utilisez le filtre en mousse (25) pour aspirer du liquide (voir point 5.2).

Veillez toujours à la bonne fixation du filtre !

Bouchon fileté de vidange d'eau (fig. 1)

Pour faciliter la vidange du bac (10) lors de l'aspiration de liquide, celui-ci est équipé d'un bouchon fileté de vidange d'eau (11). Ouvrez le bouchon fileté de vidange d'eau (11) en le tournant vers la gauche et évacuez le liquide.

Lors de l'aspiration de liquide, la soupape de sécurité à flotteur (fig. 2/21) se ferme une fois le niveau de remplissage maximal atteint sur le bac. À ce moment, le bruit que fait l'appareil en aspirant change, il augmente.

Mettez alors l'appareil hors circuit et videz le réservoir.

Danger !

L'aspirateur eau et poussières ne convient pas à l'aspiration de liquides combustibles ! Utilisez uniquement le filtre en mousse joint à la livraison pour l'aspiration de liquides !

6.4 Mode automatique (fig. 1)

Branchez le câble réseau de votre outil électrique à la prise de courant automatique (4) et raccordez le tuyau d'aspiration (9) au raccord de l'aspiration de poussière de votre outil électrique. Veillez à ce que le raccordement entre les deux appareils soit bien fixé et étanche à l'air.

Pour raccorder le tuyau d'aspiration (9) à l'outil électrique, on peut utiliser l'adaptateur d'outil électrique ci-joint (fig. 3/22). Placez-le pour cela entre le tuyau d'aspiration et le raccord d'aspiration de l'outil électrique.

Positionnez l'interrupteur (7) de l'aspirateur eau et poussières sur la position AUTO, mode de fonctionnement automatique. Dès que vous allumez l'outil électrique, l'aspirateur eau et poussières se met en marche. Lorsque vous éteignez l'outil électrique, l'aspirateur eau et poussières s'éteint avec un temps de retard préprogrammé.

6.5 Soufflage

Raccordez le tuyau d'aspiration (fig. 1/9) au raccord du soufflage (fig. 2/19) de l'aspirateur eau et poussières.

6.6 Système de nettoyage de filtre (fig. 19)

L'appareil est doté d'un système de nettoyage de filtre qui permet l'aspiration de grandes quantités de poussières fines sans utiliser de sac collecteur de saletés.

Remarque ! Le système de nettoyage de filtre peut uniquement être activé lorsque l'appareil est en marche.

En cas de diminution de la puissance d'aspiration, il est possible d'activer le nettoyage de filtre par pression de bouton pour nettoyer le filtre à plis encrassé et réaugmenter la puissance d'aspiration.

Lorsque l'appareil est en marche, actionnez 6x la touche de nettoyage (1) avec l'extrémité du tuyau d'aspiration. Maintenez la touche enfoncée pendant 4 secondes à chaque actionnement. Veillez à ne pas plier le tuyau d'aspiration.

6.7 Nettoyage de la tête de l'appareil (fig. 1/5)

Nettoyez l'appareil régulièrement à l'aide d'un chiffon humide et un peu de savon noir. N'utilisez aucun produit de nettoyage ni solvant ; ils pourraient endommager les pièces en matières plastiques de l'appareil.

6.8 Nettoyage du bac (fig. 1/10)

Le bac peut être nettoyé, en fonction du degré d'encrassement, avec un chiffon humide et un peu de savon noir ou sous l'eau courante.

6.9 Nettoyage des filtres

Nettoyage du filtre à plis (fig. 3/24)

Nettoyez régulièrement le filtre à plis (24) en le tapotant avec précaution et en le nettoyant à l'aide d'une brosse fine ou d'une balayette.

Nettoyage du filtre en mousse (fig. 3/25)

Nettoyez le filtre en mousse (25) avec un peu de savon noir sous l'eau courante et laissez-le sécher à l'air libre.

Nettoyage du filtre (fig. 20a-20b)

Le filtre (2) devrait être contrôlé régulièrement et nettoyé en cas de besoin.

1. Retirez le couvercle du filtre (3) (fig. 20a)
2. Retirez le filtre (2) (fig. 20b)
3. Nettoyez le filtre en le tapotant ou en le soufflant
4. Le montage s'effectue dans l'ordre inverse des étapes

7. Remplacement de la ligne de raccordement réseau**Danger !**

Si la ligne de raccordement réseau de cet appareil est endommagée, il faut la faire remplacer par le producteur ou son service après-vente ou par une personne de qualification semblable afin d'éviter tout risque.

8. Nettoyage, maintenance et commande de pièces de rechange**Danger !**

Retirez la fiche de contact avant tous travaux de nettoyage.

Avertissement !

Effectuer la maintenance et le nettoyage de sorte qu'ils ne présentent aucun danger pour le personnel de maintenance et les autres personnes. Lors de l'exécution des travaux de maintenance et de réparation, toutes les pièces souillées, qui ne peuvent pas être nettoyées de manière satisfaisante, doivent être emballées dans des sacs imperméables et éliminées conformément aux réglementations nationales en vigueur.

Dans la zone de maintenance :

- Veillez à une ventilation forcée filtrée
- Portez un équipement de protection individuelle
- Nettoyez la zone de maintenance après la maintenance

8.1 Nettoyage

- Maintenez les dispositifs de protection, les fentes à air et le carter de moteur aussi propres et sans poussière que possible.
- Nous recommandons de nettoyer l'appareil tout de suite après chaque utilisation.

8.2 Maintenance

Contrôlez la bonne fixation des filtres de l'aspirateur eau et poussières régulièrement et avant chaque application.

Un contrôle relatif à la poussière, par ex. filtre endommagé, étanchéité de la ventouse, doit être effectué au moins une fois par an par le fabricant ou une personne instruite.

8.3 Commande de pièces de rechange et d'accessoires :

Veillez indiquer ce qui suit pour toute commande de pièces de rechange ;

- Type de l'appareil
- Référence de l'appareil
- Numéro d'identification de l'appareil
- Numéro de la pièce de rechange requise

Vous trouverez les prix et informations actuelles à l'adresse www.Einhell-Service.com

9. Mise au rebut et recyclage

L'appareil se trouve dans un emballage permettant d'éviter les dommages dus au transport. Cet emballage est une matière première et peut donc être réutilisé ultérieurement ou être réintroduit dans le circuit des matières premières. L'appareil et ses accessoires sont en matériaux divers, comme par ex. des métaux et matières plastiques. Les appareils défectueux ne doivent pas être jetés dans les poubelles domestiques. Pour une mise au rebut conforme à la réglementation, l'appareil doit être déposé dans un centre de collecte approprié. Si vous ne connaissez pas de centre de collecte, veuillez vous renseigner auprès de l'administration de votre commune.

10. Stockage

Entreposez l'appareil et ses accessoires dans un endroit sombre, sec et à l'abri du gel tout comme inaccessible aux enfants. La température de stockage optimale est comprise entre 5 et 30 °C. Conservez l'outil électrique dans l'emballage d'origine.



Uniquement pour les pays de l'Union Européenne

Ne jetez pas les outils électriques dans les ordures ménagères!

Selon la norme européenne 2012/19/CE relative aux appareils électriques et systèmes électroniques usés et selon son application dans le droit national, les outils électriques usés doivent être récoltés à part et apportés à un recyclage respectueux de l'environnement.

Possibilité de recyclage en alternative à la demande de renvoi :

Le propriétaire de l'appareil électrique est obligé, en guise d'alternative à un envoi en retour, à contribuer à un recyclage effectué dans les règles de l'art en cas de cessation de la propriété. L'ancien appareil peut être remis à un point de collecte dans ce but. Cet organisme devra l'éliminer dans le sens de la Loi sur le cycle des matières et les déchets. Ne sont pas concernés les accessoires et ressources fournies sans composants électroniques.

Toute réimpression ou autre reproduction de la documentation et des papiers joints aux produits, même sous forme d'extraits, est uniquement permise une fois l'accord explicite de l'Einhell Germany AG obtenu.

Sous réserve de modifications techniques

Informations service après-vente

Nous disposons dans tous les pays mentionnés dans le bon de garantie de partenaires de service après-vente compétents dont vous trouverez les coordonnées dans le bon de garantie. Ceux-ci se tiennent à votre disposition pour tout ce qui concerne le service après-vente comme les réparations, l'approvisionnement en pièces de rechange et d'usure ou l'achat de pièces de consommation.

Il faut tenir compte du fait que pour ce produit les pièces suivantes sont soumises à une usure liée à l'utilisation ou à une usure naturelle ou que les pièces suivantes sont nécessaires en tant que consommables.

Catégorie	Exemple
Pièces d'usure*	brosse combinée, suceur plat, brosse à parquet, adaptateur pour outil électrique, etc.
Matériel de consommation/ pièces de consommation*	filtre à plis, filtre en mousse, sac collecteur de saletés, filtre supplémentaire, etc.
Pièces manquantes	

*Pas obligatoirement compris dans la livraison !

En cas de vices ou de défauts, nous vous prions d'enregistrer le cas du défaut sur internet à l'adresse www.Einhell-Service.com. Veuillez donner une description précise du défaut et répondre dans tous les cas aux questions suivantes :

- est-ce que l'appareil a fonctionné une fois ou était-il défectueux dès le départ ?
- avez-vous remarqué quelque chose avant la panne (symptôme avant la panne) ?
- quel est le défaut de fonctionnement de l'appareil à votre avis (symptôme principal) ?
Décrivez ce défaut de fonctionnement.

Bon de garantie

Chère cliente, cher client,
nos produits sont soumis à un contrôle de qualité très strict. Si toutefois, il arrivait que cet appareil ne fonctionne pas parfaitement, nous en sommes désolés et nous vous prions de vous adresser à notre service après-vente à l'adresse indiquée sur le bon de garantie. Nous nous tenons également volontiers à votre disposition par téléphone au numéro de service après-vente indiqué. La garantie est valable dans les conditions suivantes :

1. Ces conditions de garantie s'adressent uniquement à des consommateurs, c'est à dire à des personnes physiques qui ne souhaitent ni utiliser ce produit dans le cadre de leur activité industrielle ou artisanale, ni dans le cadre de toute autre activité indépendante. Les conditions de garantie réglementent les prestations de garantie supplémentaires que le fabricant mentionné ci-dessous promet aux acheteurs de ses appareils en supplément de la prestation de garantie légale. Vos droits légaux en matière de garantie restent inchangés. Notre prestation de garanti est gratuite pour vous.
2. La prestation de garantie s'étend exclusivement aux défauts résultant d'une erreur de fabrication ou de matériau d'un appareil neuf du fabricant mentionné ci-dessous et acheté par vos soins. La prestation de garantie se limite selon notre décision soit à la résolution de tels défauts sur l'appareil, soit à l'échange de l'appareil.
Veillez au fait que nos appareils, conformément au règlement, n'ont pas été conçus pour être utilisés dans un environnement professionnel, industriel ou artisanal. Il n'y a donc pas de contrat de garantie quand l'appareil a été utilisé professionnellement, artisanalement ou par des sociétés industrielles ou exposé à une sollicitation semblable pendant la durée de la garantie.
3. Sont exclus de notre garantie :
 - les dommages liés au non-respect des instructions de montage ou en raison d'une installation incorrecte, au non-respect du mode d'emploi (en raison par ex. du branchement de l'appareil sur la tension de réseau ou le type de courant incorrect), au non-respect des dispositions de maintenance et de sécurité ou résultant d'une exposition de l'appareil à des conditions environnementales anormales ou d'un manque d'entretien et de maintenance.
 - les dommages résultant d'une utilisation abusive ou non conforme (comme par ex. une surcharge de l'appareil ou une utilisation d'outils ou d'accessoires non autorisés), de la pénétration d'objets étrangers dans l'appareil (comme par ex. du sable, des pierres ou de la poussière), de l'utilisation de la force ou de la violence (comme par ex. les dommages liés aux chutes).
 - les dommages sur l'appareil ou des parties de l'appareil résultant de l'usure normale liée à l'utilisation de l'appareil ou de toute autre usure naturelle.
4. La durée de garantie est de 24 mois et débute à la date d'achat de l'appareil. Les droits à la garantie doivent être revendiqués avant l'expiration de la durée de garantie dans un délai de deux semaines après avoir constaté le défaut. La revendication de droits à la garantie après expiration de la durée de garantie est exclue. La réparation ou l'échange de l'appareil n'entraîne ni une extension de la durée de garantie ni le début d'une nouvelle durée de garantie pour cet appareil ou toute autre pièce de rechange installée sur l'appareil. Cela est valable également dans le cas d'une intervention du service après-vente à domicile.
5. Pour faire valoir vos droits à la garantie, veuillez enregistrer l'appareil défectueux à l'adresse suivante : www.Einhell-Service.com. Veuillez garder à disposition la preuve d'achat ou tout autre justificatif de l'achat de votre nouvel appareil. Les appareils envoyés sans les justificatifs correspondants ou sans plaque signalétique sont exclus de la prestation de garantie en raison de l'impossibilité de les enregistrer. Si le défaut de l'appareil est inclut dans la garantie, vous recevrez sans délai un appareil réparé ou un nouvel appareil.

Bien entendu, nous réparons volontiers les défauts de votre appareil qui ne sont pas ou plus compris dans l'étendue de la garantie contre le remboursement des frais de réparation. Pour cela, veuillez envoyer l'appareil à notre adresse de service après-vente.

Pour les pièces d'usure, de consommation et manquantes, nous renvoyons aux restrictions de cette garantie conformément aux informations du service après-vente de ce mode d'emploi.

Pericolo!

Nell'usare gli apparecchi si devono rispettare diverse avvertenze di sicurezza per evitare lesioni e danni. Quindi leggete attentamente queste istruzioni per l'uso/le avvertenze di sicurezza. Conservate bene le informazioni per averle a disposizione in qualsiasi momento. Se date l'apparecchio ad altre persone, consegnate queste istruzioni per l'uso/le avvertenze di sicurezza insieme all'apparecchio. Non ci assumiamo alcuna responsabilità per incidenti o danni causati dal mancato rispetto di queste istruzioni e delle avvertenze di sicurezza.

Spiegazione dei simboli utilizzati (vedi Fig. 21)

1. **Pericolo!** - Per ridurre il rischio di lesioni leggete le istruzioni per l'uso.
2. **Attenzione! Mettete una maschera antipolvere.** Facendo lavori su legno o altri materiali si può creare della polvere nociva alla salute. Non lavorate materiale contenente amianto!
3. **Fate attenzione a rischi generici.**
4. Pulizia del filtro pieghettato
5. Potenza assorbita
6. Max. potenza assorbita da presa di corrente automatica
7. Max. potenza assorbita totale
8. **Avvertimento!** L'apparecchio contiene polvere nociva alla salute. Fate eseguire le operazioni di svuotamento e manutenzione, inclusa la rimozione del contenitore di raccolta polvere, solo da personale specializzato che indossi adeguati dispositivi di protezione.
9. Adatto alla captazione di polvere con valore limite di esposizione maggiore di 1 mg/m³.
10. Regolazione della potenza di aspirazione
11. Bloccaggio del serbatoio

1. Avvertenze sulla sicurezza

Pericolo!

Leggete tutte le avvertenze di sicurezza e le istruzioni. Dimenticanze nel rispetto delle avvertenze di sicurezza e delle istruzioni possono causare scosse elettriche, incendi e/o gravi lesioni.
Conservate tutte le avvertenze e le istruzioni per eventuali necessità future.

- Attenzione: prima del montaggio e della messa in esercizio osservate assolutamente le istruzioni per l'uso.

- Controllate che la tensione di rete indicata sulla targhetta corrisponda alla tensione di rete a disposizione.
- Staccate la spina dalla presa di corrente: quando l'apparecchio non viene usato, prima di aprire l'apparecchio, prima della pulizia e della manutenzione.
- Non pulite mai l'apparecchio con solventi.
- Non staccate la spina dalla presa di corrente tirando il cavo.
- Non lasciate l'apparecchio incustodito.
- Tenete lontani bambini.
- Fate attenzione che il cavo di alimentazione non venga rovinato o danneggiato passando sopra, schiacciandolo, tirandolo o trattandolo in modo simile.
- L'apparecchio non deve venire usato se il cavo di alimentazione non è in perfetto stato.
- In caso di sostituzione del cavo di alimentazione non dovete allontanarvi dalle versioni indicate dal produttore. Cavo di alimentazione: H 05 VV - F 3 x 1,5 mm².
- Non aspirate in nessun caso: fiammiferi accesi o ancora incandescenti, ceneri e mozziconi di sigarette che non siano spenti, sostanze, vapori e liquidi infiammabili, caustici o esplosivi.
- Conservate l'apparecchio in luoghi asciutti.
- Non mettete in funzione l'apparecchio se è difettoso.
- Assistenza solo presso centri di servizio assistenza autorizzati.
- Utilizzate l'apparecchio solo per i lavori per i quali è stato costruito.
- Nella pulizia di scale occorre essere estremamente attenti.
- Usate solamente accessori e ricambi originali.
- Impiegate la presa sull'apparecchio solo per gli scopi specificati nelle istruzioni per l'uso.
- Non utilizzate l'apparecchio in locali a rischio di esplosione.
- Impiegate l'apparecchio solo con dispositivi di protezione adatti.
- Avvertimento! Utilizzate l'apparecchio solo dopo essere stati istruiti adeguatamente sul suo uso, sulle sostanze da aspirare e sul loro smaltimento.
- Fate funzionare l'apparecchio solo con il sistema di filtrazione completo.

Questo apparecchio non è destinato a essere usato da persone (bambini compresi) con capacità fisiche, sensoriali o mentali ridotte o prive di esperienza e/o conoscenze.

I bambini devono essere sorvegliati per assicurarsi che non giochino con l'apparecchio.

2. Descrizione dell'apparecchio ed elementi forniti

2.1 Descrizione dell'apparecchio (Fig. 1-20)

1. Tasto di pulizia del filtro
2. Filtro
3. Copertura del filtro
4. Presa automatica per utensili elettrici
5. Testa dell'apparecchio
6. Cavità di impugnatura
7. Interruttore ON / OFF / automatico
8. Attacco del tubo flessibile di aspirazione
9. Tubo flessibile di aspirazione
10. Serbatoio
11. Tappo a vite per lo scarico dell'acqua
12. Rotelle
13. Ruote
14. Bocchetta combinata
15. Vano accessori
16. Manopola per la regolazione della forza aspirante
17. Tubo di aspirazione telescopico
18. Maniglia
19. Attacco di soffiaggio
20. Cestello del filtro
21. Valvola di sicurezza a galleggiante
22. Adattatore per elettroutensile
23. Bocchetta tergifughe
24. Filtro pieghettato con coperchio
25. Filtro di gommapiuma
26. Bocchetta per imbottiti
27. Sacchetto di raccolta dello sporco
28. Impugnatura
29. Apertura di regolazione dell'aria
30. 4 rosette per il montaggio delle ruote
31. 2 copiglie di sicurezza per il montaggio delle ruote
32. 2 coperture per il montaggio delle ruote
33. Asse per il montaggio delle ruote
34. Gancio per avvolgicavo
35. Supporto del tubo di aspirazione
36. Vite per il montaggio della maniglia
37. Manico
38. Dado di bloccaggio per il manico
39. 2 viti per montaggio del manico
40. Supporto per manico

2.2 Elementi forniti

Verificate che l'articolo sia completo sulla base degli elementi forniti descritti. In caso di parti

mancanti, rivolgetevi al nostro Centro Servizio Assistenza o al punto vendita in cui avete acquistato l'apparecchio presentando un documento di acquisto valido entro e non oltre i 5 giorni lavorativi dall'acquisto dell'articolo. Al riguardo fate attenzione alla Tabella Garanzia nelle informazioni sul Servizio Assistenza alla fine delle istruzioni.

- Aprite l'imballaggio e togliete con cautela l'apparecchio dalla confezione.
- Togliete il materiale d'imballaggio e anche i fermi di trasporto / imballo (se presenti).
- Controllate che siano presenti tutti gli elementi forniti.
- Verificate che l'apparecchio e gli accessori non presentino danni dovuti al trasporto.
- Se possibile, conservate l'imballaggio fino alla scadenza della garanzia.

Pericolo!

L'apparecchio e il materiale d'imballaggio non sono giocattoli! I bambini non devono giocare con sacchetti di plastica, film e piccoli pezzi! Sussiste pericolo di ingerimento e soffocamento!

- Tubo flessibile di aspirazione
- Adattatore per elettroutensile
- Sacchetto di raccolta dello sporco
- Filtro di gommapiuma
- Bocchetta per imbottiti
- Bocchetta tergifughe
- Bocchetta combinata
- Impugnatura
- Filtro pieghettato con coperchio
- Tubo di aspirazione telescopico
- 2 coperture per il montaggio delle ruote
- Assale per il montaggio delle ruote
- 4 rosette per il montaggio delle ruote
- 2 copiglie di sicurezza per il montaggio delle ruote
- 2 ruote
- 2 rotelle
- Filtro di ingresso
- Impugnatura di spinta
- 2 viti per il montaggio dell'impugnatura di spinta
- 2 dadi di bloccaggio per il montaggio dell'impugnatura di spinta
- 2 viti per il montaggio della maniglia
- Maniglia
- Manico
- Dado di bloccaggio per il manico
- 2 viti per montaggio del manico
- Istruzioni per l'uso originali

3. Utilizzo proprio

L'aspiratutto è adatto per l'aspirazione a secco / a umido utilizzando il rispettivo filtro. L'apparecchio non è destinato all'aspirazione di sostanze infiammabili o esplosive.

Gli aspiratutto con classe di polveri L devono essere impiegati solo per l'aspirazione a secco di polveri nocive alla salute con un valore limite di esposizione maggiore di 1 mg/m^3 (classe di polveri L) utilizzando il relativo filtro pieghettato.

L'apparecchio deve venire usato solamente per lo scopo a cui è destinato. Ogni altro tipo di uso che esuli da quello previsto non è un uso conforme. L'utilizzatore/l'operatore, e non il costruttore, è responsabile dei danni e delle lesioni di ogni tipo che ne risultino.

Tenete presente che i nostri apparecchi non sono stati costruiti per l'impiego professionale, artigianale o industriale. Non ci assumiamo alcuna garanzia quando l'apparecchio viene usato in imprese commerciali, artigianali o industriali, o in attività equivalenti.

4. Caratteristiche tecniche

Tensione di rete: 220-240 V ~ 50/60 Hz
Potenza assorbita: 1500 W
Max. potenza assorbita da presa di corrente automatica: 800 W
Max. potenza assorbita totale: 2300 W
Depressione max 220 hPa (mbar)
Classe di polveri L
Livello di pressione acustica L_{pA} 72 dB (A)
Incertezza K_{pA} 2 dB(A)
Capienza del serbatoio: 40 l
Volume di riempimento max. (acqua) 31 l
Peso: ca. 11,3 kg

5. Prima della messa in esercizio

Avvertimento!

Prima di inserire la spina nella presa di corrente, assicuratevi che i dati sulla targhetta di identificazione corrispondano a quelli di rete.

L'apparecchio deve essere collegato solo ad una presa con messa a terra!

5.1 Montaggio dell'apparecchio Montaggio delle ruote (Fig. 4-11)

Inserite una coppia di sicurezza per il montaggio delle ruote (31) nel foro corrispondente nell'assale delle ruote (33) e infilare l'assale (33) attraverso una rosetta (30), una ruota (13) e un'altra rosetta (Fig. 5-6). Fate passare l'assale delle ruote (33) attraverso le guide previste sulla parte inferiore del serbatoio (10) (Fig. 7). Infilate una rosetta e la seconda ruota (13) nell'estremità libera dell'assale (33) e assicuratele con la restante rosetta (30) e con la coppia di sicurezza (31) (Fig. 8-10). Premete le coperture (32) sul lato esterno delle ruote (13) in modo che le sporgenze di supporto delle coperture (32) scattino sulla ruota (13) bloccandosi. (Fig. 11).

Montaggio delle rotelle (Fig. 12)

Spingete le rotelle (12) nei relativi alloggiamenti sulla parte inferiore del serbatoio (10). Premete con forza le rotelle (12) negli alloggiamenti fino a che non scattano facendo clic (Fig. 12).

Montaggio del manico (Fig. 13)

Infilate il manico (37) negli appositi attacchi (a) del serbatoio e fissatelo con le viti (39) e con il dado di bloccaggio (38) in dotazione, come mostrato nella Fig. 13.

Montaggio della testa dell'apparecchio (Fig. 14)

La testa dell'apparecchio (5) è fissata al serbatoio (10) con la maniglia (18). Per togliere la testa dell'apparecchio ribaltate in avanti la maniglia (Fig. 14) e togliete poi la testa. Nel montare la testa dell'apparecchio fate attenzione che la maniglia si trovi in posizione corretta (Fig. 14).

Montaggio della maniglia (Fig. 15-15a)

Montate la maniglia (18) come mostrato nella Fig. 15-15a.

5.2 Montaggio dei filtri

Avvertenza!

Non usate mai l'aspiratutto senza filtro!
Controllate sempre che i filtri siano ben fissati!

Montaggio del filtro di gommapiuma (Fig. 16)

Per l'aspirazione a umido mettete il filtro di gommapiuma accluso (25) sul cestello del filtro (Fig. 2/20). Il filtro pieghettato montato già alla consegna (Fig. 3/24) non è idoneo per l'aspirazione a umido!

Montaggio del filtro pieghettato (Fig. 17)

Per l'aspirazione a secco spingete il filtro pieghettato (Fig. 3/24) sul cestello del filtro (Fig. 2/20). Il filtro pieghettato (Fig. 3/24) è adatto solo per l'aspirazione a secco!

5.3 Montaggio del sacchetto per il serbatoio (Fig. 18)

Montate il sacchetto di raccolta dello sporco (Fig. 3/27) come mostrato nella Fig. 18.

5.4 Montaggio del tubo flessibile di aspirazione (Fig. 1-3; 18)

A seconda dello scopo di utilizzo, collegate il tubo flessibile di aspirazione (9) con l'attacco dell'aspiratutto.

Aspirazione

Inserite il tubo flessibile di aspirazione (9) nell'apposito attacco (8).

Soffiaggio

Inserite il tubo flessibile di aspirazione (9) nell'attacco di soffiaggio (19).

Apertura di regolazione dell'aria (Fig. 3)

L'apertura di regolazione per l'aria (29) può essere inserita tra il tubo flessibile di aspirazione (9) e il tubo di aspirazione (17). Sull'apertura di regolazione (29) per l'aria si può regolare in continuo la forza aspirante alla bocchetta.

Nell'aspirazione a umido utilizzate in modo mirato l'apertura di regolazione per l'aria, per aspirare tramite essa oltre ai liquidi anche l'aria. In questo modo viene ridotto il carico sull'apparecchio durante l'aspirazione a umido.

5.5 Bocchette di aspirazione

Bocchetta combinata (Fig. 3)

La bocchetta combinata (14) è adatta all'aspirazione di solidi e liquidi su superfici medie e grandi.

Bocchetta tergifughe (Fig. 3)

La bocchetta tergifughe (23) è adatta all'aspirazione di solidi e liquidi in angoli, spigoli e altri luoghi difficilmente raggiungibili.

Bocchetta per imbottiti (Fig. 3)

La bocchetta per imbottiti (26) è particolarmente adatta all'aspirazione di solidi su mobili imbottiti e tappeti.

6. Uso

6.1 Interruttore ON/OFF (Fig. 1/7)

Posizione dell'interruttore 0: spento

Posizione dell'interruttore I: esercizio normale

Posizione dell'interruttore

AUTO: esercizio automatico

6.1.2 Regolazione della forza aspirante (Fig. 1a)

Per regolare la potenza di aspirazione ruotate la manopola di regolazione della forza aspirante (16) verso sinistra ovvero verso destra.

6.2 Aspirazione a secco

Per l'aspirazione a secco impiegate il filtro pieghettato (24) (vedi punto 5.2). Per eliminare una quantità di sporco particolarmente elevata si può montare anche il sacchetto di raccolta dello sporco (27) (vedi punto 5.3).

Controllate sempre che i filtri siano ben fissati!

6.3 Aspirazione a umido

Per l'aspirazione a umido impiegate il filtro di gommapiuma (25) (vedi punto 5.2).

Controllate sempre che il filtro sia ben fissato!

Tappo a vite di scarico (Fig. 1)

Per svuotare il serbatoio (10) con più facilità nel caso di aspirazione a umido, il serbatoio è dotato di un tappo a vite di scarico dell'acqua (11). Aprite il tappo a vite di scarico (11) ruotandolo a sinistra e fate defluire il liquido.

In caso di aspirazione a umido, la valvola di sicurezza a galleggiante (Fig. 2/21) si chiude al raggiungimento del livello massimo di riempimento del serbatoio. In tal caso cambia il rumore di aspirazione, che diventa più forte.

Spegnete quindi l'apparecchio e svuotate il serbatoio.

Pericolo!

L'aspiratutto non è adatto all'aspirazione di liquidi infiammabili!

Per l'aspirazione a umido impiegate solo il filtro di gommapiuma accluso!

6.4 Esercizio automatico (Fig. 1)

Inserite il cavo di alimentazione dell'elettrotensile nella presa di corrente automatica (4) e collegate il tubo flessibile di aspirazione (9) con l'attacco di aspirazione della polvere dell'elettrotensile. Controllate che gli apparecchi siano fissati bene

ed ermeticamente.

Per il collegamento del cavo flessibile di aspirazione (9) all'elettrodomestico potete usare l'adattatore (Fig. 3/22) accluso. Inserirlo tra il tubo flessibile di aspirazione e l'attacco di aspirazione della polvere dell'elettrodomestico.

Posizionate l'interruttore (7) dell'aspiratutto sulla posizione AUTO, esercizio automatico. Appena accendete l'elettrodomestico si accende l'aspiratutto. Quando spegnete l'elettrodomestico l'aspiratutto si spegne con un ritardo preimpostato.

6.5 Soffiaggio

Collegate il tubo flessibile di aspirazione (Fig. 1/9) con l'attacco di soffiaggio (Fig. 2/19) dell'aspiratutto.

6.6 Sistema di pulizia del filtro (Fig. 19)

L'apparecchio è dotato di un sistema di pulizia del filtro che permette l'aspirazione di grandi quantità di polvere fine senza dover impiegare un sacchetto di raccolta dello sporco.

Avvertenza! Il sistema di pulizia del filtro può essere attivato solo se l'apparecchio è acceso.

Se dovesse diminuire la potenza di aspirazione si può attivare la pulizia del filtro premendo l'apposito pulsante che consente di pulire il filtro piegheggiato sporco e di aumentare nuovamente la potenza di aspirazione.

Premete 6 volte il tasto di pulizia del filtro (1) con l'estremità del tubo di flessibile di aspirazione mentre l'apparecchio è acceso. Ad ogni pressione tenete premuto il tasto per 4 secondi. Fate attenzione che il tubo di flessibile di aspirazione non venga piegato.
sona al pari qualificata al fine di evitare pericoli.

6.7 Pulizia della testa dell'apparecchio (Fig. 1/5)

Pulite l'apparecchio regolarmente con un panno umido e un po' di sapone. Non usate detersivi o solventi, perché questi ultimi potrebbero danneggiare le parti in plastica del dispositivo.

6.8 Pulizia del serbatoio (Fig. 1/10)

A seconda del tipo di sporco potete pulire il serbatoio con un panno umido ed un po' di sapone, oppure sotto acqua corrente.

6.9 Pulizia dei filtri

Pulizia del filtro piegheggiato (Fig. 3/24)

Pulite regolarmente il filtro piegheggiato (24) battendolo delicatamente e passandolo con una spazzola fine o con uno scopino.

Pulizia del filtro di gommapiuma (Fig. 3/25)

Pulite il filtro di gommapiuma (25) con un po' di sapone sotto acqua corrente e lasciatelo asciugare all'aria.

Pulizia del filtro (Fig. 20a-20b)

Il filtro (2) va controllato regolarmente e, se necessario, pulito.

1. Togliete la copertura del filtro (3) (Fig. 20a)
2. Togliete il filtro (2) (Fig. 20b)
3. Pulite il filtro dando dei leggeri colpi o con un getto d'aria.
4. L'assemblaggio avviene nell'ordine inverso

7. Sostituzione del cavo di alimentazione

Pericolo!

Se il cavo di alimentazione di questo apparecchio viene danneggiato deve essere sostituito dal produttore, dal suo servizio di assistenza clienti o da una persona al pari qualificata al fine di evitare pericoli.

8. Pulizia, manutenzione e ordinazione dei pezzi di ricambio

Pericolo!

Prima di qualsiasi lavoro di pulizia staccate la spina dalla presa di corrente.

Avvertimento!

Eseguite la manutenzione e la pulizia in modo da evitare pericoli per il personale di manutenzione e altre persone.

Nell'eseguire i lavori di manutenzione e riparazione tutte le parti sporche che non sia stato possibile pulire in modo efficace devono essere messe in sacchetti impermeabili e smaltite in conformità con le norme nazionali vigenti.

Nell'area di manutenzione:

- Provvedete a una ventilazione forzata con filtrazione
- Indossate dispositivi individuali di protezione
- Pulite l'area al termine della manutenzione

8.1 Pulizia

- Tenete il più possibile liberi da polvere e sporco i dispositivi di protezione, le fessure di aerazione e la carcassa del motore.
- Consigliamo di pulire l'apparecchio subito dopo averlo usato.

8.2 Manutenzione

Controllate regolarmente e prima di ogni utilizzo che i filtri dell'aspiratutto siano ben fissati.

Almeno una volta l'anno il produttore o una persona istruita deve eseguire un controllo tecnico delle polveri, ad es. in relazione al danneggiamento del filtro e alla tenuta dell'aspiratore.

8.3 Ordinazione di pezzi di ricambio e accessori

In caso di ordinazione di pezzi di ricambio è necessario indicare quanto segue:

- Tipo di apparecchio
- Numero di articolo dell'apparecchio
- Numero di identificazione dell'apparecchio
- Numero del pezzo di ricambio richiesto

Per i prezzi e le informazioni attuali si veda www.Einhell-Service.com

9. Smaltimento e riciclaggio

L'apparecchio si trova in un imballaggio per evitare i danni dovuti al trasporto. Questo imballaggio rappresenta una materia prima e può perciò essere utilizzato di nuovo o riciclato. L'apparecchio e i suoi accessori sono fatti di materiali diversi, per es. metallo e plastica. Gli apparecchi difettosi non devono essere gettati nei rifiuti domestici. Per uno smaltimento corretto l'apparecchio va consegnato ad un apposito centro di raccolta. Se non vi è noto nessun centro di raccolta, rivolgetevi per informazioni all'amministrazione comunale.

10. Conservazione

Conservate l'apparecchio e i suoi accessori in un luogo buio, asciutto, al riparo dal gelo e non accessibile ai bambini. La temperatura ottimale per la conservazione è compresa tra i 5 e i 30 °C. Conservate l'elettrotensile nell'imballaggio originale.



Solo per paesi membri dell'UE

Non smaltite gli elettroutensili nei rifiuti domestici!

Secondo la direttiva europea 2012/19/CE sui rifiuti di apparecchiature elettriche ed elettroniche e il suo recepimento nelle normative nazionali, gli elettroutensili usati devono venire raccolti separatamente e venire smaltiti in modo ecocompatibile.

Alternativa di riciclaggio alla richiesta di restituzione:

il proprietario dell'apparecchio elettrico è tenuto in alternativa, invece della restituzione, a collaborare in modo che lo smaltimento venga eseguito correttamente in caso ceda l'apparecchio. L'apparecchio vecchio può anche venire consegnato ad un centro di raccolta che provvede poi allo smaltimento secondo le norme nazionali sul riciclaggio e sui rifiuti. Non ne sono interessati gli accessori e i mezzi ausiliari senza elementi elettrici forniti insieme ai vecchi apparecchi.

La ristampa o l'ulteriore riproduzione, anche parziale, della documentazione o dei documenti d'accompagnamento dei prodotti è consentita solo con l'esplicita autorizzazione da parte della Einhell Germany AG.

Con riserva di apportare modifiche tecniche

Informazioni sul Servizio Assistenza

In tutti i Paesi indicati nel certificato di garanzia disponiamo di competenti partner per il Servizio Assistenza (per i relativi dati di contatto si veda il certificato di garanzia), che sono a vostra disposizione per tutte le richieste di assistenza come riparazione, fornitura di pezzi di ricambio e parti di usura o vendita di materiali di consumo.

Si deve tenere presente che le seguenti parti di questo prodotto sono soggette a un'usura naturale o dovuta all'uso ovvero che le seguenti parti sono necessarie come materiali di consumo.

Categoria	Esempio
Parti soggette ad usura *	Bocchetta combinata, bocchetta tergifughe, bocchetta per imbottiti, adattatore per l'elettrotensile, ecc.
Materiale di consumo/parti di consumo *	Filtro pieghettato, filtro di gommapiuma, sacchetto di raccolta dello sporco, filtro addizionale, ecc.
Parti mancanti	

* non necessariamente compreso tra gli elementi forniti!

In presenza di difetti o errori vi preghiamo di denunciare il caso sul sito internet www.Einhell-Service.com. Vi preghiamo di descrivere con precisione l'anomalia e a tal riguardo di rispondere in ogni caso alle seguenti domande:

- L'apparecchio ha già funzionato una volta o era difettoso fin dall'inizio?
- Avete notato qualcosa prima che si manifestasse il difetto (sintomo prima del difetto)?
- A vostro parere che cosa non funziona nell'apparecchio (sintomo principale)?
Descrivete che cosa non funziona.

Certificato di garanzia

Gentili clienti,

i nostri prodotti sono soggetti ad un rigido controllo di qualità. Se l'apparecchio non dovesse tuttavia funzionare correttamente, ci scusiamo e vi preghiamo di rivolgervi al nostro servizio di assistenza clienti all'indirizzo indicato in questa scheda di garanzia. Siamo a vostra disposizione anche telefonicamente al numero del Servizio Assistenza indicato. Per la rivendicazione dei diritti di garanzia vale quanto segue:

1. Le presenti condizioni di garanzia si rivolgono esclusivamente a consumatori, vale a dire a persone fisiche che non intendono utilizzare questo prodotto né in ambito professionale né per altre attività di lavoro autonomo. Le presenti condizioni di garanzia regolano prestazioni di garanzia supplementari che il produttore su indicato concede in aggiunta alla garanzia legale agli acquirenti di nuovi apparecchi. La presente garanzia non tocca i vostri diritti al ricorso in garanzia previsti dalla legge. Le nostre prestazioni di garanzia sono per voi gratuite.
2. La prestazione di garanzia riguarda esclusivamente i difetti di un nuovo apparecchio da voi acquistato del produttore di cui sopra, riconducibili a errori di materiale o di produzione, ed è limitata, a nostra discrezione, all'eliminazione di questi difetti dell'apparecchio o alla sostituzione dell'apparecchio stesso.
Tenete presente che i nostri apparecchi non sono stati costruiti per l'impiego artigianale, professionale o imprenditoriale. Pertanto un contratto di garanzia non viene concluso se l'apparecchio è stato usato entro il periodo di garanzia in attività artigianali, imprenditoriali o industriali o se è stato sottoposto a sollecitazioni equivalenti.
3. Sono esclusi dalla nostra garanzia:
 - Danni all'apparecchio causati dalla mancata osservanza delle istruzioni di montaggio o per un'installazione non corretta, dalla mancata osservanza delle istruzioni per l'uso (come ad es. collegamento a una tensione di rete o a un tipo di corrente non corretti), dalla mancata osservanza delle norme relative alla manutenzione e alla sicurezza, dall'esposizione dell'apparecchio a condizioni ambientali anomale o per la mancata esecuzione di pulizia e manutenzione.
 - Danni all'apparecchio dovuti a usi impropri o illeciti (come per es. sovraccarico dell'apparecchio o utilizzo di utensili di ricambio o accessori non consentiti), alla penetrazione di corpi estranei nell'apparecchio (come per es. sabbia, pietre o polvere, danni dovuti al trasporto), all'impiego della forza o a influenze esterne (come per es. danni causati da caduta).
 - Danni all'apparecchio o a parti di esso da ricondurre a un'usura comune, dovuta all'uso o di altro tipo naturale.
4. Il periodo di garanzia è 24 mesi e inizia a partire dalla data di acquisto dell'apparecchio. I diritti di garanzia devono essere fatti valere prima della scadenza del periodo di garanzia, entro due settimane dopo avere accertato il difetto. È esclusa la rivendicazione di diritti di garanzia dopo la scadenza del relativo periodo. La riparazione o la sostituzione dell'apparecchio non comporta una proroga del periodo di garanzia e con questa prestazione per l'apparecchio o per pezzi di ricambio eventualmente installati non inizia un nuovo periodo di garanzia. Ciò vale anche nel caso in cui si ricorra a un servizio sul posto.
5. Per rivendicare il diritto di garanzia vi preghiamo di comunicare che l'apparecchio è difettoso tramite sito internet: www.Einhell-Service.com. Tenete a portata di mano il documento di acquisto o altri documenti come prova dell'acquisto del vostro apparecchio nuovo. Apparecchi inviati senza i relativi documenti o senza targhetta d'identificazione sono esclusi dalla prestazione di garanzia perché non possono essere classificati in modo corrispondente. Se il difetto dell'apparecchio rientra nella nostra prestazione di garanzia, ricevete prontamente l'apparecchio riparato o un apparecchio nuovo.

Naturalmente effettuiamo a pagamento anche riparazioni sull'apparecchio che non rientrano o non rientrano più nella garanzia. A tale scopo inviate l'apparecchio all'indirizzo del nostro Centro Assistenza.

Per parti mancanti, di consumo e soggette a usura rimandiamo alle limitazioni di questa garanzia secondo le informazioni sul Servizio Assistenza di queste istruzioni per l'uso.



D	Konformitätserklärung: Wir erklären Konformität gemäß EU-Richtlinie und Normen für Artikel	HR	IZJAVA O SUKLADNOSTI potvrđuje sljedeću usklađenost prema smjernicama EU i normama za artikl
GB	Declaration of conformity: We declare conformity in accordance with the EU directive and standards for article	BIH	IZJAVA O SUKLADNOSTI potvrđuje sljedeću usklađenost prema smjernicama EU i normama za artikl
F	Déclaration de conformité : Nous déclarons la conformité conformément aux directives et normes UE pour l'article	RS	DEKLARACIJA O USUGLAŠENOST potvrđuje sledeću usklađenost prema smernicama EZ i normama za artikl
I	Dichiarazione di conformità: dichiariamo la conformità secondo la direttiva UE e le norme per l'articolo	TR	Uygunluk Deklarasyonu: AB direktifi ve ürün standartları uyarınca uygunluğunu beyan ederiz
DK	Overensstemmelseserklæring: Vi attesterer overensstemmelse iht. EU-direktiv samt standarder for artikel	RUS	Заявление о соответствии товара: Настоящим удостоверяется, что следующие продукты соответствуют директивам и нормам ЕС
S	Försäkran om överensstämmelse: Vi förklarar följande överensstämmelse enl. EU-direktiv och standarder för artikeln	EE	Vastavusdeklaratsioon: Tõendame toote vastavust EL direktiivile ja standarditele
CZ	Prohlášení o shodě: Prohlašujeme shodu podle směrnice EU a norem pro výrobek	LV	Atbilstības deklarācija: Mēs apliecinām atbilstību ES direktīvai un standartiem tālāk minētajām precēm
SK	Vyhlasenie o zhode: Vyhlasujeme zhodu podľa smernice EÚ a nariadení pre výrobok	LT	Atitikties deklaracija: deklaruojame, kad gaminyo atitinka ES direktyvą ir standartus
NL	Conformiteitsverklaring: wij verklaren conformiteit conform EU-richtlijn en normen voor artikel	PL	Deklaracja Zgodności - deklarujemy zgodność wymienionego poniziej artykułu z następującymi normami na podstawie dyrektywy EU
E	Declaración de conformidad: declaramos la conformidad a tenor de la directiva y normas de la UE para el artículo	BG	Декларация за съответствие: Ние декларираме съответствие на Директивите и нормите (ЕС) за изделия
FIN	Standardinmukaisuus todistus: Me vakuutamme, että EU-direktiivin ja standardien vaatimukset täyttyvät tuotteelle	UKR	Декларація відповідності: ми заявляємо про відповідність згідно з Директивою ЄС та стандартами стосовно артикула
SLO	IZJAVA O SKLADNOSTI potrjuje sledečo skladnost s smernico EU in standardi za izdelek	MK	Изјава за сообразност: Изјавуваме сообразност со регулативата и со нормите на ЕУ за артикли
H	Konformitási nyilatkozat: Az EU-irányvonal és normák szerinti konformitást jelentjük ki a cikkhez	N	Samsvarserklæring: Vi erklærer samsvar i henhold til EU-direktiv og standarder for artikkel
RO	Declaratie de conformitate: Declaram conformitate conform directivei și normelor UE pentru articolul	IS	Samræmisýfirlýsing: Við útskurdum samræmi við EU-reglugerð og stöðlum fyrir vörutegund
GR	Δήλωση συμμόρφωσης: Δηλώνουμε συμμόρφωση σύμφωνα με Οδηγία Εε και πρότυπα για τα προϊόντα		
P	Declaración de conformidad: Declaramos a conformidad de acuerdo con a diretiva CE e normas para o artigo		

Nass-Trockensauger* TE-VC 2238 SACL (Einhell)

- | | |
|---|--|
| <input type="checkbox"/> 2014/29/EU | <input type="checkbox"/> 2006/42/EC |
| <input type="checkbox"/> 2005/32/EC_2009/125/EC | <input type="checkbox"/> Annex IV
Notified Body:
Reg. No.: |
| <input type="checkbox"/> (EU)2015/1188 | <input type="checkbox"/> 2000/14/EC_2005/88/EC |
| <input type="checkbox"/> 2014/35/EU | <input type="checkbox"/> Annex V |
| <input type="checkbox"/> 2006/28/EC | <input type="checkbox"/> Annex VI |
| <input checked="" type="checkbox"/> 2014/30/EU | Noise: measured L_{WA} = dB (A); guaranteed L_{WA} = dB (A) |
| <input type="checkbox"/> 2014/32/EU | P = kW; L/O = cm |
| <input type="checkbox"/> 2014/53/EU | Notified Body: |
| <input type="checkbox"/> 2014/68/EU | <input type="checkbox"/> 2012/46/EU_(EU)2016/1628 |
| <input type="checkbox"/> (EU)2016/426 | Emission No.: |
| <input type="checkbox"/> (EU)2016/425 | |
| <input checked="" type="checkbox"/> 2011/65/EU_(EU)2015/863 | |

Standard references: EN 60335-1; EN 60335-2-2; EN 62233;
EN 55014-1; EN 55014-2; EN 61000-3-2; EN 61000-3-3

Einhell Germany AG · Wiesenweg 22 · D-94405 Landau/Isar

Landau/Isar, den 23.11.2021

Andreas Weichselgartner/General-Manager

Jeff Dong/Product-Management

First CE: 20
Art.-No.: 23.424.71 I.-No.: 21011
Subject to change without notice

Archive-File/Record: NAPRO25985
Documents registrar: Jehl Markus
Wiesenweg 22, D-94405 Landau/Isar

* GB Wet and dry vacuum cleaner · F Aspirateur eau et poussière · I Aspirattuto · DK/N Våd-tørsuger · S Våt- och torrsgugare · CZ Vysavač pro vysávání zamokra i zasucha · SK Mokro-suchý vysávač · NL Nat-droogzuiger · E Aspirador en seco y húmedo · FIN Märkä-kuivaimuri · SLO Sesalniki za mokro in suho sesanje · H Nedves- szárazszívó · RO Aspirator umed-uscat · GR Ηλεκτρική μηχανή στεγνύει και υγρού καθαρισμού · P Aspirador universal · HR/BIH Ušisavač za mokro/suho čišćenje · RS Ušisvač za mokrosuvo čišćenje · PL Odkurzacznik na suchy i na mokro · TR Islak kuru elektrik süpürgeci · RUS Пылесос для влажной и сухой очистки · EE Vee- ja tolmimeja · LV Putekļu sūcējs mitrai un sausai tīrīšanai · LT Šlapiojo ir sausojo valymo siurblys · BG Прахосмукачка за мокро и сухо почистване · UKR Пилосос для вологого і сухого прибирання · MK Aparat za suvo i vlažno smučenje · NO Torr-/våtsguger · IS Blaut-/þurrkyguga





A series of horizontal lines for writing, starting from the pencil tip and extending across the page.



A series of horizontal lines for writing, starting from the top right of the page and extending downwards. The first line is partially obscured by the pencil illustration.



EH 12/2021 (01)

