

PR KLIMA[®]
Klimageräte

- Ⓓ **Bedienungsanleitung
Klimagerät**
- ⒼⒷ **Operating Instructions
Air Conditioner**
- Ⓕ **Mode d'emploi
Climatiseur**
- Ⓘ **Istruzioni per l'uso
Climatizzatore**
- Ⓔ **Manual de instrucciones
Equipo de aire acondicionado**
- Ⓐ **Bruksanvisning
Klimatanläggning**
- ⒻⒿ **Käyttöohje
Ilmastointilaite**
- ⒻⓇ **Upute za uporabu
Klimauređaj**
- ⒸⓏ **Návod k obsluze
Klimatizační přístroj**
- ⒶⓁⓁ **Navodila za uporabo
Klimatska naprava**

7

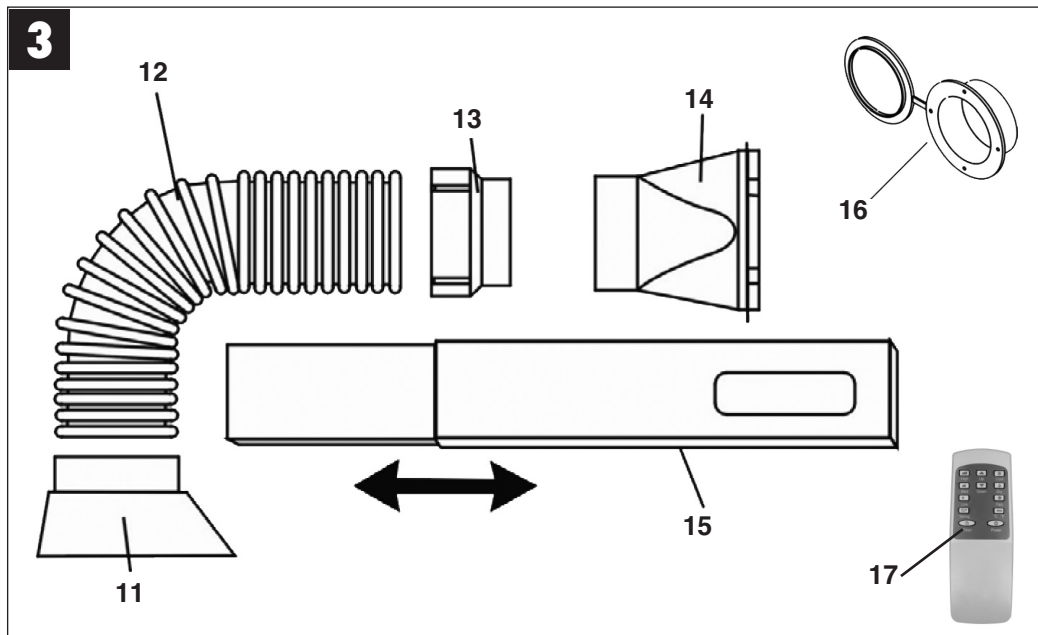
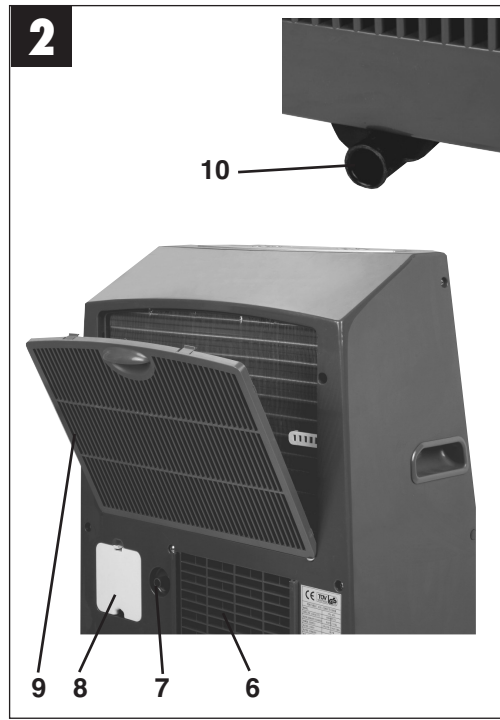
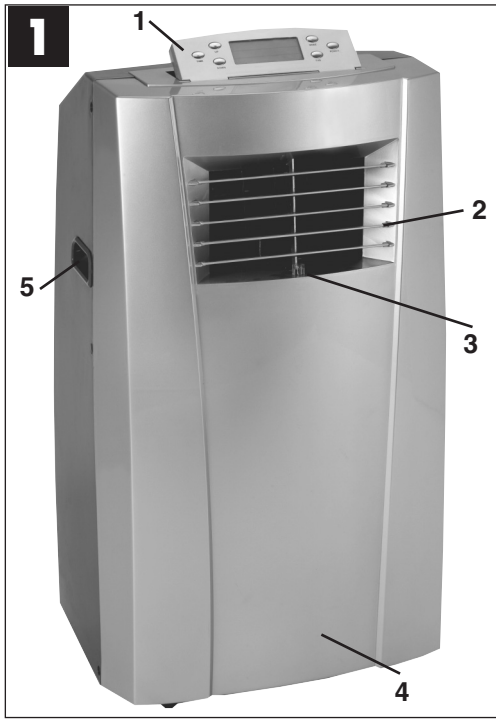
CE

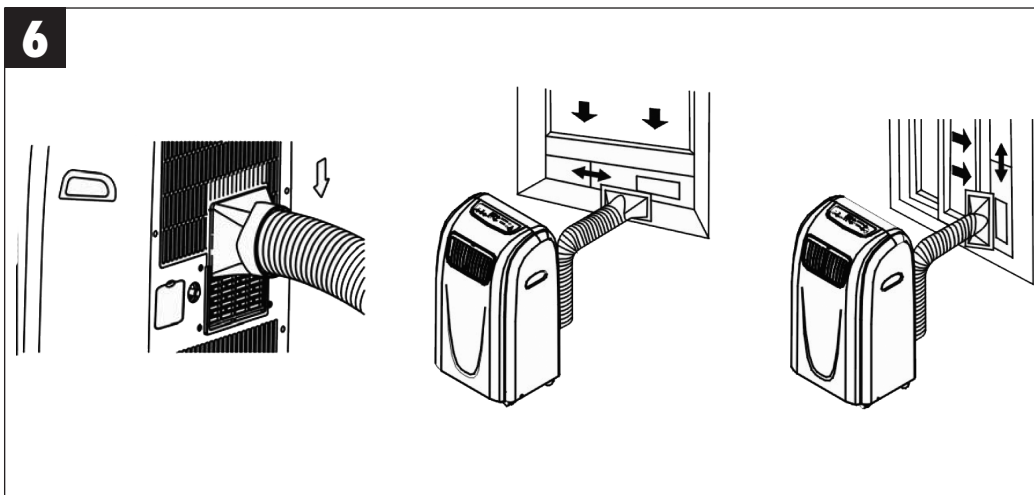
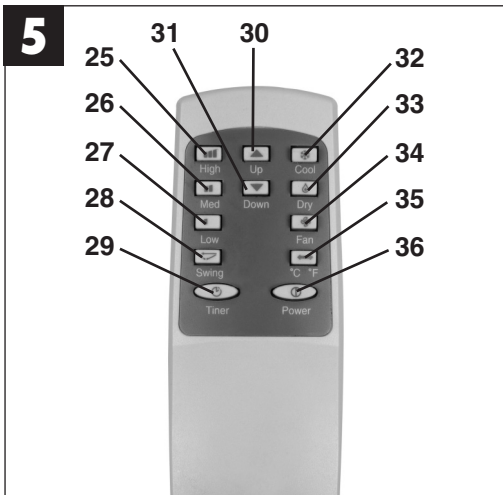
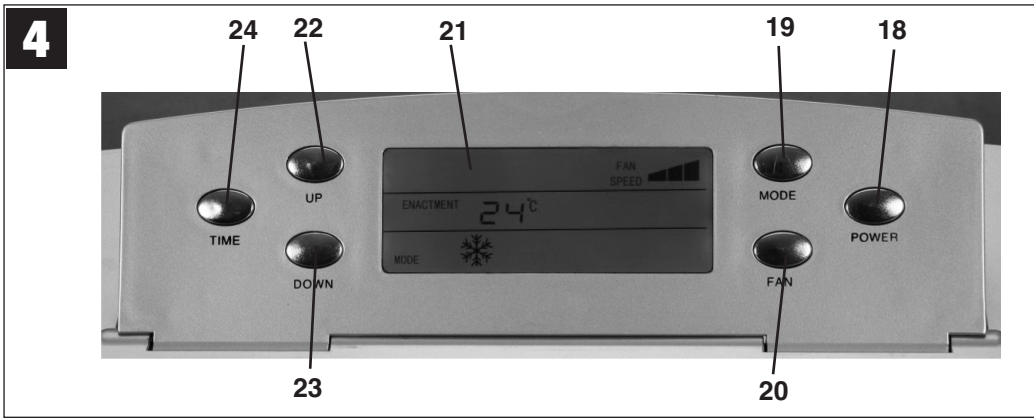
Art.-Nr.: 23.602.20

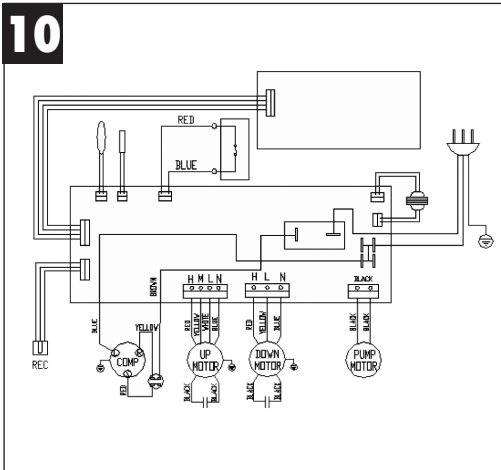
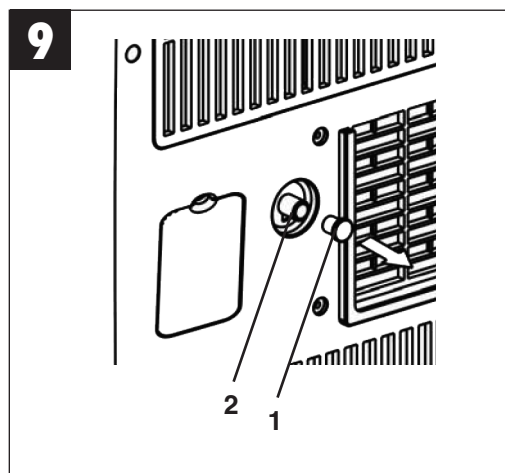
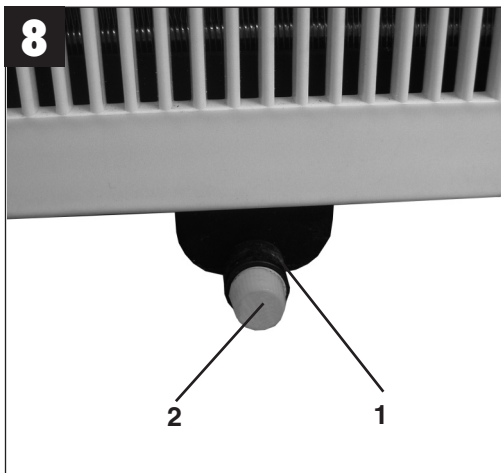
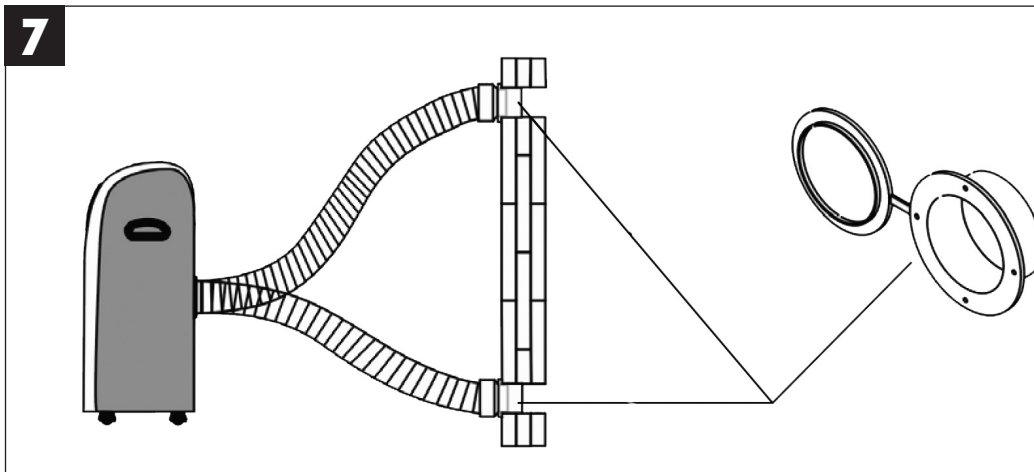
I.-Nr.: 01016

ALASKA 110









Inhaltsverzeichnis

1. Vor dem Gebrauch
2. Technische Daten
3. Sicherheitshinweise
4. Gerätebeschreibung
5. Inbetriebnahme des Gerätes
6. Montage des Abluftschlauches
7. Kondensatrückführung
8. Anschluss Kondenswasserschlauch
9. Reinigungsarbeiten durch den Endverbraucher
10. Ersatzteilbestellung
11. Elektrisches Schaltbild
12. Hinweise zur Fehlerbeseitigung

Bitte lesen die Anleitung sorgfältig vor Inbetriebnahme des Geräts und bewahren Sie diese Unterlagen gut auf.

Mit dem Kauf dieses transportablen Klimagerätes haben Sie einen guten Kauf getätigt. Das Gerät ist sehr professionell konstruiert und bietet ein Maximum an Komfort für viele Jahre, vorausgesetzt es wird gemäß der Betriebsanleitung verwendet. Lesen Sie also die Anleitung sorgfältig durch und bewahren Sie diese für späteres Nachschlagen gut auf.

1. Vor dem Gebrauch

1. Stellen Sie das transportable Gerät stets auf einen stabilen waagerechten Untergrund.
2. Das Gerät muss immer in senkrechter Position sein.
3. Kippen Sie das Gerät nie um mehr als 45°! Nach Transport (Schrägstellen) das Gerät mindestens 1 Stunde nicht an die Steckdose anschließen.
4. Schließen Sie das Gerät an der richtigen Steckdose an (Netzspannung beachten).
5. Bei Kühlfunktion muss die warme Abluft nach über den Abluftschlauch nach aussen geleitet werden. Eine Öffnung in der Wand oder im Fenster ist dafür vorzusehen.

2. Technische Daten

Kältemittel	R407 C
Kältemittelfüllmenge	580 g
Kühlleistung*	3266 Watt
Netzspannung	230 V ~ 50 Hz
Nenn-Leistungsaufnahme	1500 W
Energieeffizienzklasse*	A (EER 2,51)
Luftdurchsatz max.	430 cbm/Std.
Raumgröße max.	95 m ³

Entfeuchterleistung max.(30°C/80%RH)	70 l/Tag
Ventilatorgeschwindigkeitsstufen	3
Einsatzbereich Raumtemperatur:	18 - 30°C
Schalldruckpegel	≤ 55 dB(A)
Maße (BxTxH)	50 x 35 x 84 cm
Nettogewicht	34 kg

* Daten nach EN 14511

3. Sicherheitshinweise

- Lesen Sie die zu befolgenden Sicherheitshinweise vor dem Gebrauch des Gerätes.
- Nach dem Lesen bewahren Sie die Betriebsanleitung gut auf und geben Sie die Anleitung an Dritte weiter, die die Klimaanlage ebenfalls bedienen.
- Das Gerät so aufstellen, dass der Netzstecker jederzeit zugänglich ist.
- Die Netzleitung muss regelmäßig auf Defekte oder Beschädigungen geprüft werden. Eine beschädigte Netzleitung darf nur vom Elektrofachmann oder der ISC GmbH unter Berücksichtigung der einschlägigen Bestimmungen ausgetauscht werden.
- Das Gerät ist nicht für gewerbliche Zwecke geeignet.
- Das Gerät darf nicht im Bad verwendet werden.
- Das Gerät darf von Kindern oder gebrechlichen Personen nur unter Aufsicht bedient werden. Kleine Kinder dürfen das Gerät nicht als Spielzeug benutzen.
- Die Klimaanlage ist nur zur Raumklimatisierung kleinerer bis mittelgroßer Räume geeignet. Verwenden Sie sie nicht für spezielle Zwecke wie Aufbewahrung von Lebensmittel, Präzisionsinstrumente, Pflanzen, Tiere, Farben oder Kunstwerken, da diese Objekte Schaden nehmen können.
- Stellen Sie sicher, dass die vorhandene Netzspannung und die Angabe der Netzspannung auf dem Datenschild den gleichen Wert haben.
- Das Gerät darf nur an einer ordnungsgemäß geerdete Schutzkontaktsteckdose betrieben werden.
- Installieren Sie zur elektrischen Sicherheit einen Fehlerstromschutzschalter (FI - Schutzschalter).
- **Achtung!** Verlängern Sie nicht das Netzkabel und benutzen Sie keine Mehrfachstecker. Die elektrische Sicherheit kann ansonsten nicht mehr gegeben sein.
- Ziehen Sie nie bei laufendem Gerät den Netzstecker aus der Steckdose.

D

- Schalten Sie sofort das Gerät ab und ziehen Sie den Netzstecker, sofern Sie einen anormalen Betriebszustand (z.B. Brandgeruch) feststellen. Wird das Gerät weiterbetrieben können z.B. Defekte an der Anlage, elektrische Schläge und Brandschäden die Folgen sein.
- Ziehen Sie den Netzstecker nicht am Kabel aus der Steckdose. Halten Sie den Netzstecker fest um ihn aus der Steckdose zu ziehen. Ansonsten könnte das Netzkabel beschädigt werden.
- Betätigen Sie keine Schalter mit nassen Händen. Ansonsten besteht die Gefahr eines elektrischen Schlages.
- Lassen Sie sich von der kühlen Luft nicht direkt anblasen und lassen Sie die Luft im Raum nicht zu kalt werden. Unwohlsein und Gesundheitsschäden können hervorgerufen werden.
- Platzieren Sie keine Pflanzen oder Tiere direkt in den kühlen Luftstrom. Die Tiere und Pflanzen können unter dem kühlen Luftstrom leiden.
- Stecken Sie niemals Finger oder Gegenstände in die Luftaustrittsöffnungen. Der rotierende Lüfter kann zu Verletzungen führen.
- Reparieren oder Warten Sie die Klimaanlage nicht selbst. Unsachgemäße Reparaturen und Wartungsarbeiten können das Gerät beschädigen, Brände oder Kondenswasserschäden verursachen.
- Vor Reinigung des Gerätes schalten Sie es aus und ziehen Sie den Netzstecker. Ansonsten besteht Verletzungsgefahr.
- Reinigen Sie das Klimagerät nicht mit Wasser. Stromschlag oder Brand könnten die Folge sein.
- Verwenden Sie keine brennbare Reinigungsmittel. Feuer und Verformungen am Gehäuse können entstehen.
- Berühren Sie keine Metallteile des Innengerätes während der Herausnahme des Luftfilters. Sie könnten sich verletzen.
- Wenn das Klimagerät längere Zeit verwendet wird, muss der Raum von Zeit zu Zeit gelüftet werden. Ansonsten kann ein Sauerstoffmangel eintreten.
- Installieren Sie das Gerät nicht in einem Raum, in dem brennbare Gase ausströmen können. Ausgetretenes Gas kann sich ansammeln und eine Explosion verursachen.
- Halten Sie keine brennenden Gegenstände in der Nähe der Anlage, die von der austretenden Luft direkt angeblasen werden könnten. Es könnte eine unvollständige Verbrennung hervorgerufen werden.
- Ziehen Sie den Netzstecker, wenn das Gerät längere Zeit nicht benützt wird.
- Schalten Sie während eines Gewitters das Gerät

aus und ziehen Sie den Netzstecker. Elektrische Teile könnten evtl. durch Überspannung beschädigt werden.

- Bei Undichtigkeiten im Kältemittelkreislauf schalten Sie das Gerät sofort ab und verständigen Sie bitte Ihren Servicepartner.
- Tritt Kältemittel in einem Raum aus, kann der Kontakt mit einer Flamme ein gesundheitsschädliches Gas erzeugen. Schalten Sie das Gerät sofort ab.
- Um elektromagnetische Störungen zu vermeiden halten Sie das Gerät von Fernseh- und Radiogeräten fern.

Verpackung:

Das Gerät befindet sich in einer Verpackung um Transportschäden zu verhindern. Heben Sie die Verpackung zur späteren Lagerung (z.B. im Winter) des Gerätes auf. Sollten Sie die Verpackung dennoch entsorgen ist diese Rohstoff und somit wiederverwendbar oder kann dem Rohstoffkreislauf zurückgeführt werden.

4. Gerätebeschreibung**Vorderseite (Abb. 1)**

- 1 Bedienfeld 2-fach klappbar, beleuchtet
- 2 Luftauslasslamellen
- 3 IR-Empfänger
- 4 Laufrollen
- 5 Griffmulde

Geräterückseite (Abb. 2)

- 6 Anschlussöffnung für Abluftschlauch
- 7 Anschluss für ständigen Kondenswasserablauf
- 8 Netzleitungsstauraum mit Abdeckung
- 9 Luftansaugfilter
- 10 Anschluss für Kondensatauffangwannenablauf

Zubehör (Abb. 3)

- 11 Geräteadapter
- 12 Abluftschlauch
- 13 Wandanschlussadapter
- 14 Fensterabluftadapter
- 15 Fensteradapter
- 16 Wandadapter
- 17 Fernbedienung

Beschreibung Bedienfeld (Abb. 4)

- 18 Funktionstaster „Power – Ein/Aus“
- 19 Funktionstaster „Mode - Betriebsmodus“
- 20 Funktionstaster „Fan - Ventilatorgeschwindigkeit“
- 21 LCD Anzeigedisplay
- 22 Funktionstaster „Up - höher“

- 23 Funktionstaster „Down - niedriger“
- 24 Funktionstaster „Time - Einschaltdauer“

Hinweise:

- Um von °C auf °F umzuschalten, drücken Sie die Funktionstaster „höher“ und „niedriger“ gleichzeitig.
- Alle Funktionen können auch von der Fernbedienung geschaltet werden.
- Die Funktion „Swing“ – die automatische vertikale Lamellenverstellung“ kann nur von der Fernbedienung aus geschaltet werden.

Beschreibung Fernbedienung (Abb. 5)

- 25 Funktionstaster „Gebläse schnell“
- 26 Funktionstaster „Gebläse mittel“
- 27 Funktionstaster „Gebläse langsam“
- 28 Funktionstaster „Swing – automatische vertikale Lamellenverstellung“
- 29 Funktionstaster „Timer - Einschaltdauer“
- 30 Funktionstaster „höher“
- 31 Funktionstaster „niedriger“
- 32 Funktionstaster „Cool – Kühlmodus“
- 33 Funktionstaster „Dry – Entfeuchtermodus“
- 34 Funktionstaster „Fan – Gebläsemodus“
- 35 Funktionstaster „°C - °F Umschaltung“
- 36 Funktionstaster „Power – Ein/Aus“

Funktionsprinzip Kühlen:

Über den Luft-Wärmeaustauscher (Verdampfer), in dem das Kältemittel zirkuliert, wird der Raumluft Wärme entzogen und an den Außenluft-Wärmeaustauscher (Verflüssiger) weitergeleitet. Dieser gibt über den angeschlossenen, ins Freie geführten Abluftschlauch die Wärme an die Außenluft ab.

Funktionsprinzip Entfeuchten

Bei hoher relativer Luftfeuchtigkeit kann das Gerät auch als Entfeuchter verwendet werden. Dabei muss der Abluftschlauch vom Gerät entfernt werden, damit die Luftzirkulation innerhalb des Raumes erfolgen kann. Durch die Wechselwirkung von kalter und warmer Luft wird der Luft Feuchtigkeit entzogen.

Energiespartipps

- Benutzen Sie die Klimaanlage nur, wenn sie auch wirklich gebraucht wird.
- Schließen Sie Fenster, Türen und Jalousien um Sonneneinstrahlung so weit wie möglich zu verhindern.

5. Inbetriebnahme des Gerätes (Abb. 1 – 4)

Hinweise:

- Beachten Sie, dass der Mindestabstand vom Gerät zur Wand seitlich und nach hinten 50cm betragen muss. Der Mindestabstand zu Gegenständen nach vorne muss 2m betragen.
- Prüfen Sie ob die beiden Stopfen für ständigen Kondenswasserablauf und Anschluss für Kondensatauffangwannenablauf vorhanden und fest angebracht sind.
- Vor Verfahren des Gerätes ist die Kondensatauffangwanne komplett zu entleeren.
- Stecken Sie den Netzstecker in die Netzsteckdose, es ertönt ein akustisches Signal, das LCD-Anzeigedisplay leuchtet blau. Anschließend kann mit dem Funktionstaster „Power – Ein/Aus“ auf dem Bedienfeld oder der Fernbedienung das Gerät eingeschaltet werden. Die aktuelle Raumtemperatur erscheint im Display. Sobald das Gerät eingeschaltet ist, können die verschiedenen Funktionen eingestellt werden.
- Um den Kompressor zu schonen läuft er ggf. erst 3 Minuten nach Einschalten des Gerätes an (Kühlen, Entfeuchten).
- Sobald ein Funktionstaster gedrückt wird, ertönt ein akustisches Signal.
- Um das Gerät auszuschalten, drücken Sie nochmals den Funktionstaster „Power – Ein/Aus“.

A) Kühlmodus (Cool)

1. Schieben Sie den Abluftschlauch von oben in die Führungsschienen an der Geräterückseite.

Hinweis! Während der Kühlfunktion muss der Abluftschlauch ins Freie geführt werden, damit die warme Abluft nach außen strömen kann (s. Kapitel 6).

2. **Bedienfeld:** Drücken Sie den Funktionstaster „Betriebsmodus“ (MODE) um die Kühlfunktion einzuschalten.

Fernbedienung: Drücken Sie den Funktionstaster „Cool“.
LCD-Anzeigedisplay: Es erscheint ein „Eiskristall“.

3. **Bedienfeld:** Pro Drücken des Funktionstasters für die Ventilatorgeschwindigkeit (FAN) verändert sich diese 3-stufig.

Fernbedienung: Drücken Sie den entsprechenden Funktionstaster „High, Med, Low“.

LCD-Anzeigedisplay: Es erscheint das entsprechende Symbol für schnelle Ventilatorgeschwindigkeit (□□□), mittlere

D

Ventilatorgeschwindigkeit (□□) oder langsame Ventilatorgeschwindigkeit (□). Entsprechend schnell dreht sich der integrierte Ventilator.

4. **Bedienfeld:** Drücken Sie den Funktionstaster „Up - Höher“ oder „Down - Niedriger“ um die von Ihnen gewünschte Solltemperatur (17°C - 30°C) einzustellen.

Fernbedienung: Verwenden Sie die selben Funktionstaster.

LCD-Anzeigedisplay: Es wird die von Ihnen gewünschte Solltemperatur angezeigt.

5. **Bedienfeld:** Durch Drücken beider Funktionstasten „Höher“ und „Niedriger“ können Sie die Temperatureinheit wechseln (°C → °F bzw. °F → °C).

Fernbedienung: Verwenden Sie hierzu die Funktionstaste „°C ↔ °F“.

LCD-Anzeigedisplay: Abhängig von der Einstellung erscheint °C oder °F.

Hinweis: Im Kühlbetrieb soll die Raumtemperatur nicht mehr als 5°C unter der Außentemperatur liegen.

B) Entfeuchtermodus (Dry)

1. Stellen Sie sicher, dass der Kondenswasserschlauch korrekt angeschlossen ist (s. Kapitel 8.)
2. **Bedienfeld:** Drücken Sie den Funktionsschalter „Betriebsmodus“ (MODE) um die Entfeuchterfunktion einzuschalten.
Fernbedienung: Drücken Sie den Funktionstaster „Dry – Entfeuchtermodus“.
LCD-Anzeigedisplay: Es erscheint ein „Wasserbehälter“.

Hinweis! Die Ventilatorgeschwindigkeit kann nicht verändert werden. Das Gerät bläst kühle Luft nach vorne, warme Luft nach hinten aus. Die Temperatur kann nicht eingestellt werden. Der Abluftschlauch darf nicht angeschlossen sein.

C) Ventilationsmodus (Fan)

1. **Bedienfeld:** Drücken Sie den Funktionstaster „Betriebsmodus“ (MODE) um die Ventilationsfunktion einzuschalten.
Fernbedienung: Drücken Sie den Funktionstaster „Fan – Ventilatorgeschwindigkeit“.
LCD-Anzeigedisplay: Es erscheint ein „Ventilatorsymbol“.
2. **Bedienfeld:** Pro Drücken des Funktionstasters für die Ventilatorgeschwindigkeit (FAN) verändert sich diese 3-stufig.
Fernbedienung: Drücken Sie den entsprechenden Funktionstaster „High, Med, Low“.
LCD-Anzeigedisplay: Es erscheint das entsprechende Symbol für schnelle

Ventilatorgeschwindigkeit (□□□), mittlere Ventilatorgeschwindigkeit (□□) oder langsame Ventilatorgeschwindigkeit (□). Entsprechend schnell dreht sich der integrierte Ventilator.

D) Einschaltverzögerung (Time on)

- Mit dieser Funktion können Sie das Gerät automatisch einschalten lassen. Voraussetzung ist, dass das Gerät an der Spannungsversorgung angeschlossen ist. Den „Betriebsmodus“ und die „Ventilatorgeschwindigkeit“ können Sie entweder vor oder nach Einstellung der „Einschaltverzögerung“ auswählen.
- **Bedienfeld:** Drücken Sie den dem Funktionstaster „Time - Einschaltdauer“.
Fernbedienung: Drücken Sie den Funktionstaster „Timer – Einschaltdauer“.
LCD-Anzeigedisplay: Es blinken „Time On“ und die aktuell eingestellte „Einschaltverzögerung“ (beginnend mit 0,5 HR).
- **Bedienfeld und Fernbedienung:** Pro drücken des Funktionstasters „Up - höher“ verändert sich die Zeiteinstellung um 0,5h nach oben. Pro drücken des Funktionstasters „Down - niedriger“ verändert sich die Zeiteinstellung pro drücken um 0,5h nach unten. Der Einstellbereich beträgt 0,5 – 24h. Drücken Sie bei Anzeige „0,5 HR“ den „Down - niedriger“ Taster nochmals erscheint „0 HR“ und die „Einschaltverzögerung“ ist ausgeschaltet.
- Wird länger als 5 Sekunden keiner der beiden Funktionstaster betätigt, leuchtet im LCD-Anzeigedisplay „Time On“ und die aktuell eingestellte „Einschaltverzögerung“ ständig und im Anzeigedisplay erscheint die aktuelle Raumtemperatur. Die Einschaltverzögerung ist jetzt gespeichert.
- **Bedienfeld und Fernbedienung:** Drücken Sie den Funktionstaster „Time - Einschaltdauer“ erneut, blinken im LCD-Anzeigedisplay „Time On“ und die aktuell eingestellte „Einschaltverzögerung“. Sie können die Zeiten der „Einschaltverzögerung“ nachträglich verändern.
- Nach Ablauf der gespeicherten „Einschaltverzögerung“ schaltet das Gerät automatisch ein
- **Bedienfeld und Fernbedienung:** Um das Gerät auszuschalten, drücken Sie den Funktionstaster „Power – Ein/Aus“. Das Gerät schaltet aus.
- **Bedienfeld und Fernbedienung:** Um das Gerät vor Ablauf der gespeicherten „Einschaltverzögerung“ einzuschalten, drücken Sie den Funktionstaster „Power – Ein/Aus“. Das Gerät schaltet ein.

E) Einschaltdauer (Time off)

Mit dieser Funktion können Sie das Gerät automatisch ausschalten lassen. Voraussetzung ist, dass sich das Gerät in Betrieb befindet.

- **Bedienfeld:** Drücken Sie den dem Funktions-taster "Time - Einschaltdauer".
- **Fernbedienung:** Drücken Sie den Funktionstaster „Timer – Einschaltdauer“. LCD-Anzeigedisplay: Es blinken „Time OFF“ und die aktuell eingestellte „Einschaltdauer“ (beginnend mit 0,5 HR).
- **Bedienfeld und Fernbedienung:** Pro drücken des Funktionstasters „Up - höher“ verändert sich die Zeiteinstellung um 0,5h nach oben. Pro drücken des Funktionstasters „Down - niedriger“ verändert sich die Zeiteinstellung pro drücken um 0,5h nach unten. Der Einstellbereich beträgt 0,5 – 24h. Drücken Sie bei Anzeige „0,5 HR“ den „Down - niedriger“ Taster nochmals erscheint „0 HR“ und die „Einschaltdauer“ ist ausgeschaltet.
- Wird länger als 5 Sekunden keiner der beiden Funktionstaster betätigt, leuchtet im LCD-Anzeigedisplay „Time OFF“ und die aktuell eingestellte „Einschaltdauer“ ständig und im Anzeigedisplay erscheint die aktuelle Raumtemperatur. Die Einschaltdauer ist jetzt gespeichert.
- **Bedienfeld und Fernbedienung:** Drücken Sie den Funktionstaster "Time - Einschaltdauer" erneut, blinken im LCD-Anzeigedisplay „Time OFF“ und die aktuell eingestellte „Einschaltdauer“. Sie können die Zeiten der „Einschaltdauer“ nachträglich verändern. Sie können die Zeiten der „Einschaltdauer“ nachträglich verändern.
- Nach Ablauf der gespeicherten „Einschaltdauer“ schaltet das Gerät automatisch aus.
- **Bedienfeld und Fernbedienung:** Um das Gerät vor Ablauf der gespeicherten „Einschaltdauer“ auszuschalten, drücken Sie den Funktionstaster „Power – Ein/Aus“. Das Gerät schaltet ab.

F) Mechanische / Automatische Verstellung der Luftaustrittslamellen

Die Luftaustrittslamellen können Sie horizontal nach oben und unten verstellen.

Fernbedienung: Drücken Sie den Funktionstaster „Swing – automatische vertikale Lamellenverstellung“ so schwenken die vertikalen Lamellen ständig hin und her.

LCD-Anzeigedisplay: Es werden „zwei nach unten gerichtete Pfeile + FAN“ angezeigt.

6. Montage des Abluftschlauches

Verwenden Sie nur den mitgelieferten Abluftschlauch. Die Länge des Abluftschlauches kann von 390 mm bis 1500 mm variiert werden. Drehen Sie den Schlauch in den Fensterabluftadapter und in den Geräteadapter ein.

Die beste Kühlleistung erhalten Sie mit der kürzesten Abluftschlauchlänge. Knicke oder starke Krümmungen des Abluftschlauches (Abb. 5) sollten vermieden werden, damit die Abluft ungehindert nach außen strömen kann. Wenn dies nicht beachtet wird, kann es zu Überhitzungen des ganzen Gerätes kommen und das Gerät abschalten. Das Gerät könnte dadurch beschädigt werden.

Achtung!

Die Länge des Abluftschlauches ist auf die technische Spezifikation des Gerätes abgestimmt. Verlängern Sie nicht den Schlauch, dies könnte zu Störungen am Gerät führen.

Unter Umständen kann es zu einem Unterdruck im Raum kommen, wodurch die Kühlleistung des Gerätes vermindert wird. Um dies zu verhindern muss für Luftzufuhr (Zimmertür einen Spalt offen lassen) gesorgt werden.

A) Montage des Abluftschlauches durchs offene Fenster (Abb. 6)

Verwenden Sie den Fensterabluftadapter und längenverstellbaren Fensteradapter. Schieben Sie den Fensterabluftadapter auf den Abluftschlauch. Klemmen Sie den Fensteradapter in das einen Spalt geöffnete Fenster. Sichern Sie das Fenster, sodass der Fensteradapter zuverlässig hält. Stecken Sie den Fensterabluftadapter in die dafür vorgesehene Öffnung des Fensteradapters.

Hinweis: Treffen Sie Vorkehrungen gegen unbefugtes Eindringen durch das Fenster.

B) Montage des Abluftschlauches durch die Wand (Abb. 7)

- Stemmen Sie ein ca. 130 mm Ø Loch in die Wand. Beachten Sie mögliche Leitungen (Strom, Wasser, Abwasser usw.) in diesem Bereich.
- Befestigen Sie an der Innenseite der Wand den Wandadapter mit Abdeckkappe. Bei Nichtbetrieb der Anlage stecken Sie die Abdeckkappe auf den Wandadapter auf.
- Stecken Sie ein HT – Rohr, Größe DN 125 (nicht im Lieferumfang) durch das erstellte Loch bis es am Wandadapter mit Abdeckklappe ansteht. Isolieren Sie das HT – Rohr und mauern Sie das HT – Rohr ein.
- An der Außenwand montieren Sie ein passendes

D

Lüftungsgitter (nicht im Lieferumfang) mit Insekten- und Regenschutz.

7. Kondensatrückführung

Das Gerät ist im Kühlbetrieb mit einer Kondensatrückführung ausgestattet. Das Kondensat wird während des Kühlbetriebes in einer im Gerät integrierten Auffangschale (ca. 1,2 ltr. Inhalt) gesammelt, über den Verflüssiger verdampft und über den Abluftschlauch nach außen geführt.

Sollte die Auffangschale voll sein, schaltet das Gerät ab. Es erscheint im Anzeigedisplay „P2“ und ein akustisches Signal ertönt kurzzeitig. Gehen Sie wie folgt vor (Abb. 8):

- Stecken Sie das Gerät aus.
- Stellen Sie ein geeignetes Gefäß unter den Kondensatablass (1) und entfernen Sie den Stopfen (2). Die Auffangschale wird entleert.
- Stecken Sie den Stopfen wieder in den Kondensatablass. Das Gerät ist wieder betriebsbereit.

Hinweis: Im Normalfall wird die Kondensatauffangschale im Kühlbetrieb nie vollständig gefüllt. Sollte dies dennoch öfter der Fall sein, wenden Sie sich an Ihren Kundendienst.

8. Anschluss Kondenswasserschlauch (Abb. 9)

Hinweise:

- Wird das Gerät im Entfeuchtermodus betrieben, **muss** der Kondenswasserschlauch an der Gehäuserückseite angeschlossen werden. Das Kondensat läuft **nicht** in die Kondensatauffangschale
 - **Achtung:** Bei dieser unbeaufsichtigten Variante besteht kein Überlaufschutz.
 - **Achtung:** Bei sehr kaltem Wetter sollten Maßnahmen ergriffen werden, um ein Gefrieren des Wassers im Ablaufschlauch zu verhindern.
 - Das Kondensat ist vorzugsweise in einen tiefer liegenden Abfluss zu leiten. Sollte ein externer Auffangbehälter (z.B. Wanne usw.) verwendet werden ist das Gerät entsprechend höher zu stellen.
 - Der Ablaufschlauch muss mit Gefälle verlegt werden, darf nicht knicken und nicht verstopfen.
1. Entfernen Sie den Stopfen (1) vom Anschluss für ständigen Kondenswasserablauf.

2. Verbinden Sie den Anschlussstutzen (2) mit einem passenden Wasserschlauch mit 10mm Innendurchmesser.
3. Beachten Sie unbedingt die zuvor aufgeführten Hinweise.

9. Reinigungsarbeiten durch den Endverbraucher

Vor allen Reinigungsarbeiten ziehen Sie den Netzstecker, um einen Stromschlag oder Feuergefahren zu vermeiden.

A) Luftfilter reinigen

Der Klimaanlage ist mit 2 Filter ausgestattet:

1. Staubfilter (engmaschiges Filternetz)
2. Aktivkohlefilter (bindet Partikel in der Luft und verhindert das Entstehen von Bakterien)

Achtung: Betreiben Sie das Gerät nie ohne Luftfilter.

1) Staubfilter

Entnehmen Sie den Filterdeckel, in dem Sie den Filterdeckel an der Griffmulde nach außen wegziehen. Entfernen Sie anschließend den Aktivkohlefilter. Verwenden Sie einen Staubsauger oder klopfen Sie den Staubfilter leicht aus. Ist der Filter sehr verschmutzt, waschen sie ihn mit warmen Wasser vorsichtig aus. Anschließend gut trocknen lassen.

2) Aktivkohlefilter

Der Aktivkohlefilter befindet sich hinter dem Staubfilter und ist nicht waschbar. Seine Lebensdauer ist abhängig von den Betriebsbedingungen. Der Filter sollte geprüft und falls nötig ersetzt werden. Der Filterdeckel mit beiden Filtern wird anschließend wieder am Gerät eingesetzt.

B) Gehäusereinigung

Verwenden Sie nur milde Reinigungsmittel und ein weiches Tuch, um das Gehäuse zu reinigen. Verwenden Sie niemals aggressive Mittel, Benzin, Alkohol oder Verdünnung zur Reinigung. Setzen Sie den Filter erst wieder ein, wenn er trocken ist.

C) Zum Saisonende

- Am Ende der Saison lassen Sie das Gerät etwa 3 Stunden in der Ventilatorfunktion (FAN) laufen.
- Anschließend rollen Sie das Netzkabel auf, und verstauen es im dafür vorgesehenen Stauraum auf der Geräterückseite.
- Stellen Sie ein geeignetes Gefäß unter den Kondensatablass und entfernen Sie den Stopfen. Die Auffangschale wird entleert (s. Kapitel 7).

- Stecken Sie den Stopfen wieder in den Kondensatablass.
Achtung: Ein fehlender oder nicht richtig aufgesteckter Stopfen führt zu Wasseraustritt bei Wiedereinbetriebnahme.
- Reinigen den Filter und das Gehäuse.
- Setzen Sie den Filter, wenn trocken, wieder ein.
- Packen Sie das Gerät zur aufrechten Lagerung an einem staubfreien, trockenen Ort am besten in den Originalkarton.

10. Ersatzteilbestellung

Bei der Ersatzteilbestellung sollten folgende Angaben gemacht werden:

- Typ des Gerätes
- Artikelnummer des Gerätes
- Ident- Nummer des Gerätes
- Ersatzteil- Nummer des erforderlichen Ersatzteils

Aktuelle Preise und Infos finden Sie unter www.isc-gmbh.info

11. Elektrisches Schaltbild (Abb. 10)

12. Hinweise zur Fehlerbeseitigung

Wenn das Gerät richtig betrieben wird, dürften keine Störungen auftreten. Bei Störungen prüfen Sie die folgenden Möglichkeiten, bevor Sie den Kundendienst verständigen.

D

Problem	mögliche Ursache	Abhilfe
Gerät arbeitet nicht oder schaltet selbstständig ab	Stromausfall Netzleitung oder Netzstecker beschädigt? Kondensatauffangwanne voll Die Umgebungstemperatur liegt außerhalb des Arbeitsbereiches	Spannung prüfen, ggf. auf Wiedereinschalten warten. Instandsetzung durch Fachbetrieb Kondensatauffangwanne entleeren Gerät nicht außerhalb des Arbeitsbereiches betreiben
Gerät kühlt nicht oder nicht zufriedenstellend	Abluftschlauch abgeknickt, nach unten geführt, verlängert, verstopft Filter verunreinigt, Öffnungen durch Fremdkörper blockiert Mindestabstände zu klein Unterdruck im Aufstellungsraum bei Betrieb mit Wanddurchbruch Betriebsmodus "Kühlen" nicht eingestellt Gerät wird mit Einschaltverzögerung betrieben Solltemperatur zu hoch eingestellt Überspannung durch Blitzschläge	Für freien weg der Abluft sorgen Filter reinigen, Fremdkörper entfernen Mindestabstände einhalten Druckausgleich durch Öffnen von Tür/Fenster schaffen Betriebsmodus "Kühlen" einstellen Gerät einschalten Solltemperatur reduzieren Gerät ausschalten, Netzstecker ziehen, nach 5 Minuten Wartezeit neu einschalten
Kondenswasseraustritt am Gerät	Gerät steht schief Stopfen der beiden Kondensat-Abflüsse sind nicht korrekt aufgesteckt oder beschädigt	Gerät senkrecht stellen, auf sicheren Stand achten Stopfen korrekt anbringen oder ggf. ersetzen

Nach längerem Gebrauch sollte das Gerät durch eine Fachfirma überprüft werden.

Table of contents

1. Before using
2. Technical data
3. Important Safety Information
4. Layout
5. Starting the device
6. Installing the exhaust air hose
7. Condensate return
8. Connection for condensation water hose
9. Cleaning by the end user
10. Ordering spare parts
11. Circuit diagram
12. Troubleshooting

Please read the Operating Instructions thoroughly before using the device for the first time and then keep them in a safe place.

In purchasing this portable air conditioner you have chosen a high quality product. The device is of a highly professional design and will offer you maximum comfort for many years, as long as you use it in accordance with the Operating Instructions. You should therefore read the Instructions thoroughly and keep them in a safe place for future reference.

1. Before using

1. Always place the portable device on a firm, horizontal footing.
2. The machine must always be in an upright position.
3. Never tilt the device by more than 45°! Whenever the device has been transported (inclined positions), leave for at least one hour before connecting to a socket outlet.
4. Connect the device to the correct socket outlet (check the mains supply voltage).
5. In the cooling function the warm exhaust air must be transferred outside by the exhaust air hose. An opening in the wall or window must therefore be provided.

2. Technical data

Coolant:	R407 C
Coolant quantity	580 g
Cooling capacity*	3266 W
Mains voltage	230 V ~ 50 Hz
Nominal power rating:	1500 W
Energy efficiency class*	A (EER 2.51)
Max. air throughput	430 cbm/h
Max. room size	95 m ³

Max. dehumidifier output (30°C/80%RH)	70 l/day
Fan speed levels	3
Area of application:	"Room temperature" 18-30°C
Sound pressure level	≤ 55 dB(A)
Dimensions (WxDxH)	50 x 35 x 84 cm
Net weight	34 kg

* data according to EN 14511

3. Important safety instructions

- Read and comply with the safety instructions before you start to use the equipment.
- Keep the operating instructions in a safe place once you have read them and give them to all third parties who may also operate the air conditioner.
- Position the equipment in such a way that the mains plug is accessible at all times.
- Check the mains lead at regular intervals for signs of defects or damage. A damaged mains lead may only be replaced by an electrician or ISC GmbH in compliance with the relevant regulations.
- This equipment is not designed for commercial use.
- The equipment must never be used in bathrooms.
- Children or infirm persons may use the equipment only under supervision. Children are not allowed to use the equipment as a toy.
- The air conditioner is only suitable for air-conditioning in small- to medium-sized rooms. Never use it for special purposes such as for the storage of food, precision instruments, plants, animals, paints or works of art, since they could become damaged.
- Check that the actual mains voltage is the same as the mains voltage specified on the rating plate.
- The equipment may only be operated from a properly earthed shock-proof socket.
- For electrical safety purposes we recommend that you install a residual current device circuit-breaker (earth-leakage circuit-breaker).
- **Important!** Do not extend the cable and never use multiple plugs. Otherwise there is a risk that electrical safety can no longer be guaranteed.
- Never pull the mains plug out of the socket while the equipment is running.
- In the event of any abnormalities in the operation of the equipment (e.g. smell of burning), immediately switch off the equipment and pull the plug. There is a risk of electric shock or fire

GB

damage if the equipment is allowed to continue running with possible defects.

- Never pull the plug out of the socket by pulling the cable. Hold the mains plug firmly to pull it out of the socket. Otherwise there is a risk of damaging the cable.
- Never actuate any switches with wet hands. Otherwise there is a danger of an electric shock.
- Never allow the cool air to blow directly at you and do not allow the air in the room to become too cold. This may lead to discomfort and may also be harmful to health.
- Never place and plants or animals directly in the path of the flow of cool air. Plants or animals may suffer under the effect of the flow of cool air.
- Never poke fingers or objects in the air outlet vents. The rotating fan can cause injuries.
- Never attempt to repair the air conditioner yourself. Improper repair and maintenance work can result in damage to the equipment and cause fires or damage from condensation water.
- Always switch off the equipment and pull the plug before you start to clean it (risk of injury).
- Never clean the air conditioner with water. This could result in an electric shock or fire.
- Do not use any inflammable agents for cleaning purposes as they could cause a fire or deformation.
- Never touch any metal parts on the inside of the equipment when removing the air filter. You may injure yourself.
- If the air conditioner is not used for a lengthy period of time the room has to be ventilated every now and then, otherwise there is a risk of lack of oxygen.
- Never install the equipment in a room in which combustible gases can be emitted. Emitted gases may collect and cause an explosion.
- Never hold any burning objects close to the equipment if they could be directly affected by the emitted air. This may result in their not being completely burnt.
- Pull the mains plug out of the socket if the equipment is not going to be used for some time.
- Always switch off the equipment and pull out the power plug during a storm. Electrical parts may get damaged as a result of overvoltage.
- If the coolant circuit should develop a leak, switch off the equipment immediately and contact your service partner.
- There is a risk of harmful gas being generated if any of the coolant escapes and comes into contact with a flame. Switch off the equipment immediately.
- To avoid electromagnetic interference the device should be kept away from televisions and radios.

Packaging:

The unit is supplied in packaging to prevent it from being damaged in transit. Retain the packaging for later storage (e.g. in winter) of the device. If you should nevertheless wish to dispose of the packaging, remember that it is raw material and can therefore be reused or can be returned to the raw material system.

4. Layout**Front (Fig. 1)**

- 1 Control panel with double hinges, illuminated
- 2 Air outlet fins
- 3 IR receiver
- 4 Rollers
- 5 Recessed grip

Back (Fig. 2)

- 6 Connection opening for exhaust air hose
- 7 Connection for continuous condensation drain
- 8 Mains cable storage compartment with cover
- 9 Air intake filter
- 10 Connection for condensate collection tray drain

Accessories (Fig. 3)

- 11 Device adapter
- 12 Exhaust air hose
- 13 Wall connection adapter
- 14 Window exhaust air adapter
- 15 Window adapter
- 16 Wall adapter
- 17 Remote control

Control panel layout (Fig. 4)

- 18 "Power – ON/OFF" function key
- 19 "Mode" function key
- 20 "Fan" function key
- 21 LCD
- 22 "Up" function key
- 23 "Down" function key
- 24 "Time" function key

Notes

- To switch from °C to °F press the "Up" and "Down" function keys at the same time.
- All the functions can be controlled from the remote control.
- The "Swing" function (automatic vertical fin adjustment) can only be controlled from the remote control.

Remote control layout (Fig. 5)

- 25 "High" fan speed function key
- 26 "Medium" fan speed function key
- 27 "Low" fan speed function key

- 28 "Swing" automatic vertical fin adjustment function key
- 29 "Timer" function key
- 30 "Up" function key
- 31 "Down" function key
- 32 "Cool" mode function key
- 33 "Dry" dehumidifier mode function key
- 34 "Fan" mode function key
- 35 "°C - °F" switch function key
- 36 "Power - ON/OFF" function key

Principle of operation for cooling

Heat is extracted from the air in the room by the air heat-exchanger (evaporator) in which the coolant circulates. This air is conveyed to the outside air heat-exchanger (condenser). This transfers the heat to the air outside via the exhaust air hose which is connected to the device and leads out to the open air.

Principle of operation for dehumidification

The device can also be used as a dehumidifier whenever the relative air humidity is too high. In this case the exhaust air hose has to be disconnected from the device so that the air can circulate within the room. The interchange of cold and warm air extracts the moisture from the air.

Tips on saving energy

- Only use the air conditioner when you really need to.
- Close all windows, doors and venetian blinds in order to reduce incoming sunlight as far as possible.

5. Starting the device (Fig. 1 - 4)

Notes

- Please note that the minimum distance between the device and the wall to the side and rear must be 50 cm. The minimum distance to other objects at the front must be 2 m.
- Check that both stoppers for the continuous condensation drain and the connection for the condensation tray drain are present and secure.
- Before moving the device the condensation collection tray must be emptied completely.
- Insert the mains plug into the socket outlet. An acoustic signal will sound and the LCD will be lit in blue. The device can then be switched on using the "Power ON/OFF" function key on the control panel or the remote control. The current room temperature will appear in the display. The various functions can be set as soon as the device has been switched on.
- To protect the compressor it will not start until the

device has been switched on for three minutes (cooling, dehumidifying).

- An acoustic signal will sound as soon as a function key is pressed.
- To switch the device off, press the "Power ON/OFF" function key again.

A) Cooling mode (Cool)

- Move the exhaust air hose from the top into the guide rails on the reverse of the device.
Please note. The end of the exhaust air hose must be placed outdoors whilst the device is in cooling mode so that the warm exhaust air can flow outwards (see section 6).
- **Control panel:** Press the MODE function key to activate the cooling function.
Remote control: Press the "Cool" function key.
LCD: An "ice crystal" will appear.
- **Control panel:** Each time you press the function key for the fan speed (FAN), the speed will change to one of three settings.
Remote control: Press the appropriate function key "High, Med, Low".
LCD: The appropriate symbol for the high fan speed (□□□), medium fan speed (□□) or slow fan speed (□) will appear. The integral fan will operate at the appropriate speed.
- **Control panel:** Press the "Up" or "Down" function key to set the nominal temperature (17°C - 30°C) you require.
Remote control: Use the same function key.
LCD: The nominal temperature you have set will be displayed.
- **Control panel:** You can change the temperature unit for the display (°C → °F or °F → °C) by pressing the "Up" and "Down" function keys at the same time.
Remote control: Use the "°C ↔ °F" function key for this purpose.
LCD: Either °C or °F will appear depending on the setting.

Note: In cooling mode the room temperature should be no more than 5°C below the outdoor temperature.

B) Dehumidifier mode (Dry)

- Ensure that the condensate hose is connected correctly (see section 8).
- **Control panel:** Press the MODE function key to activate the dehumidifier function.
Remote control: Press the "Dry" function key.
LCD: A "water container" will appear.

Please note. The fan speed cannot be changed. The device will blow cool air out of the front and warm air out of the rear. The temperature cannot be adjusted.

GB

The exhaust air hose must not be connected.

C) Fan mode (Fan)

1. **Control panel:** Press the MODE function key to activate the fan function.
Remote control: Press the "Fan" function key.
LCD: A "fan symbol" will appear.
2. **Control panel:** Each time you press the function key for the fan speed (FAN), the speed will change to one of three settings.
Remote control: Press the appropriate function key "High, Med, Low".
LCD: The appropriate symbol for the high fan speed (□□□), medium fan speed (□□) or slow fan speed (□) will appear. The integral fan will operate at the appropriate speed.

D) Time on

- This function can be used to start the device automatically. The only requirement is that the device is connected to a power supply. You can select the "operating mode" and the "fan speed" either before or after setting the "time on".
- **Control panel:** Press the "Time" function key.
Remote control: Press the "Timer" function key.
LCD: "Time On" will flash and the current "time on" setting (start with 0.5 h) will be displayed.
- **Control panel and remote control:** Each time you press "Up", the time setting will increase by 0.5 h. Each time you press "Down", the time setting will be reduced by 0.5 h. The setting range is 0.5 to 24 hours. When "0.5 h" is displayed, press the "Down" key again so that the display changes to "0 h", thus deactivating the "Time On" function.
- If you do not press either of the two function keys for more than 5 seconds "Time On" will be displayed on the LCD and the current "Time On" will be displayed constantly together with the current room temperature. The time on function is now stored.
- **Control panel and remote control:** Press the "Time" function key again and "Time On" and the current "Time On" will start to flash in the LCD. You can change the "Time On" times retrospectively.
- After the elapse of the "Time On" time, the device will switch on automatically.
- **Control panel and remote control:** To switch the device off, press the "Power ON/OFF" function key. The device will switch off.
- **Control panel and remote control:** To switch the device on before the stored "Time On", press the "Power ON/OFF" function key. The device will switch on.

E) Time off

This function can be used to switch off the device automatically. The only requirement is that the unit is in operation.

- **Control panel:** Press the "Time" function key.
Remote control: Press the "Timer" function key.
LCD: "Time OFF" will flash and the current "time off" setting (start with 0.5 h) will be displayed.
- **Control panel and remote control:** Each time you press "Up", the time setting will increase by 0.5 h. Each time you press "Down", the time setting will be reduced by 0.5 h. The setting range is 0.5 to 24 hours. When "0.5 h" is displayed, press the "Down" key again so that the display changes to "0 h", thus deactivating the "Time off" function.
- If you do not press either of the two function keys for more than 5 seconds, "Time OFF" will be displayed on the LCD and the current "Time Off" will be displayed constantly together with the current room temperature. The time off function is now stored.
- **Control panel and remote control:** Press the "Time Off" function key again and "Time Off" and the current "Time OFF" will start to flash in the LCD. You can change the "Time Off" times retrospectively.
- After the elapse of the "Time Off" time, the device will switch off automatically.
- **Control panel and remote control:** To switch the device off before the stored "Time Off", press the "Power ON/OFF" function key. The device will switch off.

F) Mechanical / Automatic adjustment of the air outlet fins

You can adjust the air outlet fins horizontally upwards and downwards.

Remote control: Press the "Swing" function key to swing the vertical fins back and forth continuously.
LCD: "Two arrows pointing downwards + FAN" will be displayed.

6. Installing the exhaust air hose

Use only the supplied exhaust air hose. The length of the exhaust air hose can be varied between 390 mm and 1500 mm. Screw the hose into the exhaust air adapter for the window and into the device adapter. For maximum cooling performance the exhaust hose should be as short as possible. Avoid kinks and excessive bends in the hose (Fig. 5) so that the exhaust air can be transferred out without hindrance. If you ignore this advice, the device as a whole may overheat and shut down. This could result in damage to the device.

Important!

The length of the exhaust air hose is matched to the technical specifications of the device. Never extend the hose as this could lead to malfunctions or faults on the device. Under certain circumstances a partial vacuum may develop in the room, which will lead to a reduction in the cooling performance of the device. To prevent this from happening you must ensure that there is a supply of air to the room (leave the door to the room slightly open).

A) Fitting the exhaust air hose through an open window (Fig. 6)

Use the exhaust air adapter for the window and the extendible window adapter. Slide the exhaust air adapter for the window over the exhaust air hose. Open the window slightly and clamp the window adapter in the gap. Secure the window so that the window adapter is kept firmly in place. Insert the exhaust air adapter for the window in the opening provided in the window adapter.

Note: Take appropriate precautions to prevent unauthorized entry through the window.

B) Fitting the exhaust air hose through a wall (Fig. 7)

- Chisel a hole with a diameter of approx. 130 mm in the wall. Take care to avoid cables and pipes (electricity, water, sewage, etc.) in the area of the wall.
- Secure the wall adapter with cap on the inside of the wall. Fit the cap on the wall adapter whenever the unit is not being used.
- Insert an HT pipe (nominal size 125, not included in delivery) through the hole you have made in the wall until it is in contact with the wall adapter with cover flap. Insulate the HT pipe and then fill in and seal the wall around it.
- Fit a suitable ventilation grille, with protection against insects and rain, to the outside wall (not included in delivery).

7. Condensate return

For the cooling mode the device is fitted with a condensate return unit. When the system is in operation the condensate is collected in a trough (approx. contents 1.2 liters) integrated in the device. From there it is evaporated by the condenser and transferred outside by the exhaust air hose. The device switches itself off automatically whenever the trough is full. "P2" appears in the indicator display and an acoustic signal sounds temporarily. Proceed as follows (Fig. 8):

- Unplug the device.
- Place a suitable container beneath the condensate drain (1) and remove the plug (2). The trough then empties.
- Reinsert the plug in the condensate drain. The device is now ready for operation again.

Note: Under normal circumstances the condensate trough never becomes full in cooling mode. However, if this should happen, please contact your customer services workshop.

8. Connection for condensation water hose (Fig. 9)**Notes:**

- If the appliance is run in dehumidifier mode, the condensation water hose **must** be connected to the back of the housing. The condensate **does not** run into the condensation water trough.
 - **Important:** There is no risk of overflowing with this unsupervised version.
 - **Important:** If the water is very cold you will have to take appropriate measures to prevent the water from freezing in the drainage hose.
 - It is recommended that the condensate be drained off to a drain which is at a lower level. If you use an external collecting container (e.g. a trough), the appliance must be positioned at a higher level accordingly.
 - The drainage hose must be fitted with a gradient. Do not kink the hose or allow it to become clogged.
1. Remove the plug (1) from the connection for the permanent condensation water drain.
 2. Connect the suction port (2) with a matching water hose (10 mm inside diameter).
 3. Be sure to observe the previously described instructions.

9. Cleaning by the end user

To avoid an electric shock or risk of fire, always pull out the mains plug first before starting any cleaning work .

A) Cleaning the air filter

The air conditioner is fitted with 2 filters.

1. Dust filter (close-meshed filter net)
2. Activated carbon filter (binds particles in the air and prevents the development of bacteria)

Important: Never use the device without air filters.

GB**1) Dust filter**

To remove the filter cover, press the latch on the filter cover down and pull it out and away. Then remove the activated carbon filter. Use a vacuum cleaner or tap the dust filter gently to remove the dust. If the filter is very dirty, wash it carefully with warm water. Then allow to dry thoroughly.

2) Activated carbon filter

The activated carbon filter is located behind the dust filter and cannot be washed. Its service life is dependent on the operating conditions. The filter should be inspected and replaced if necessary. The filter cover then has to be fitted back on the device with both filters.

B) Cleaning the housing

Use only gentle cleaner and a soft cloth to clean the housing. Never use aggressive media, petrol, alcohol or thinner. Only fit the filter back in place when thoroughly dry.

C) At the end of the season

- At the end of the season, let the device run for approx. 3 hours in the fan function (FAN).
- Then roll up the power cable and store it in the storage compartment provided at the back of the device.
- Place a suitable container beneath the condensate drain and remove the plug. The trough then empties (see Chapter 7).
- Re-insert the plug in the condensate drain.
Important: If the plug is not inserted or is not inserted correctly, water will escape the next time the device is used again.
- Clean the filter and the housing.
- Re-insert the filter when thoroughly dry.
- Store the device in an upright position, preferably packed in the original box, in a dry and dust-tight location.

10. Ordering spare parts

Please provide the following information on all orders for spare parts:

- Model/type of appliance
- Article number of the appliance
- ID number of the appliance
- Number of the required spare part

For our latest prices and information please go to www.isc-gmbh.info

11. Circuit diagram (Fig. 10)**12. Troubleshooting**

If the device is operated properly you should experience no problems with malfunctions or faults. In the event of any malfunctions or faults, please check the following before you contact your customer services.

Problem	Rectification measures
Device does not work	Is the mains plug properly connected? Is there a voltage supply at the mains socket outlet? Was the ON/OFF button pressed? Is the condensation water tank full or not properly inserted?
Device does not have a cooling effect or cooling performance is not satisfactory	If the room temperature is below 18°C, the cooling mode will not work. If the room temperature is above 18°C, the cooling compressor will automatically activate after a potential defrosting phase. Is the room exposed to direct sunlight? Are any doors and windows open? Are there a lot of people in the room? Is a device in the room generating a lot of heat?
Weak ventilation performance	Is the air hose blocked? Is the filter soiled? Is the air inlet or air outlet blocked?
The device is too loud	Has the device been set up on an uneven surface/at an angle?
The compressor does not work	Is the condensation water tank full? If the compressor has overheated and the overheating cutout has switched off the compressor, wait until the compressor cools down.

Have the device inspected by a specialist firm when you have used it for some time.

F

Table des matières

1. Avant l'utilisation
2. Caractéristiques techniques
3. Consignes de sécurité
4. Description de l'appareil
5. Mise en service de l'appareil
6. Montage du tuyau d'air d'échappement
7. Recyclage de l'eau de condensation
8. Raccord du tuyau d'eau de condensation
9. Travaux de nettoyage du consommateur final
10. Commande de pièces de rechange
11. Diagramme de connexion électrique
12. Consignes de dépannage

Veuillez lire ces instructions minutieusement avant la mise en service de l'appareil et bien conserver cette documentation.

En achetant ce climatiseur transportable, vous avez fait un bon choix. Cet appareil est très professionnel et offre un maximum de confort pour de nombreuses années, à condition qu'il soit employé conformément à ce mode d'emploi. Veuillez donc lire minutieusement ces instructions et gardez-les bien afin de pouvoir les utiliser plus tard.

1. Avant l'utilisation

1. Placez toujours l'appareil transportable sur un support stable et horizontal.
2. L'appareil doit toujours être en position verticale.
3. Ne basculez jamais l'appareil de plus de 45° !
Après un transport (incliner), ne raccordez pas l'appareil pendant au moins 1 heure à la prise de courant.
4. Raccordez l'appareil à la bonne prise de courant (attention à la tension secteur).
5. En fonction de refroidissement, l'air d'évacuation chaud doit être évacué à l'extérieur via le tuyau d'air d'échappement. Il faut prévoir à cet effet une ouverture dans la paroi ou dans la fenêtre.

2. Caractéristiques techniques

Fluide frigorigène	R407 C
Quantité de remplissage de réfrigérant	580 g
Puissance frigorifique*	3266 Watt
Tension du réseau	230 V ~ 50 Hz
Puissance absorbée	1500 W
Classe d'efficacité énergétique*	A (EER 2,51)
Débit d'air maxi.	430 cbm/h.
Taille de la salle maxi.	95 m ³
Puissance de déshydratation maxi.(30°C/80%RH)	70 l/jour
Paliers de vitesses du ventilateur	3

20

Température ambiante du site d'application :

18 - 30°C

Niveau de pression acoustique :	≤ 55 dB(A)
Cotes (laxprhx)	50 x 35 x 84 cm
Poids net	34 kg

* données selon EN 14511

3. Consignes de sécurité

- Lisez les consignes de sécurité à respecter avant d'employer l'appareil.
- Une fois lu, conservez le mode d'emploi et remettez-le à toute personne chargée de commander le système de climatisation.
- Mettez l'appareil en place de manière que la fiche secteur soit toujours accessible.
- Le câble réseau doit être régulièrement contrôlé du point de vue d'éventuels défauts ou endommagements. Un câble réseau endommagé doit uniquement être remplacé par un(e) spécialiste électricien(ne) ou par l'entreprise ISC GmbH en prenant en considération les prescriptions pertinentes.
- L'appareil ne convient pas à une utilisation industrielle.
- Il est interdit d'utiliser l'appareil dans la salle de bains.
- Les enfants ou personnes fragiles sont uniquement autorisées à utiliser cet appareil sous surveillance. Il est interdit aux petits-enfants de jouer avec cet appareil.
- Le système de climatisation convient uniquement à l'acclimatation de salles petites à moyenne. Ne n'utilisez pas à des buts spéciaux (conservation d'aliments, d'instruments de précision, de plantes, animaux, de couleurs ou d'objets d'art). Cela pourrait endommager ces choses.
- Assurez-vous que la tension secteur disponible ait la même valeur que celle indiquée comme tension réseau sur la plaque signalétique.
- Il est seulement autorisé de raccorder l'appareil à une prise de courant de sécurité correctement mise à la terre.
- Pour la sécurité électrique, installez un disjoncteur à courant de défaut (disjoncteur protecteur FI).
- **Attention !** Ne rallongez pas câble réseau et n'utilisez pas de prises multiples. La sécurité électrique ne serait sinon plus assurée.
- Ne retirez jamais la fiche secteur de la prise lorsque l'appareil fonctionne.
- Mettez immédiatement l'appareil hors circuit et retirez le câble secteur dès que vous constatez un état de fonctionnement anormal (par exemple une odeur de brûlé). Si vous continuez à faire

fonctionner alors l'appareil, cela peut entraîner des défauts de l'installation, une électrocution ou encore des incendies.

- Ne tirez jamais la fiche de contact de la prise de courant par le câble. Retirez la fiche de la prise en la tenant fermement. Sinon, cela peut endommager le câble secteur.
- N'actionnez pas un interrupteur avec des mains mouillées. Cela pourrait entraîner une électrocution.
- Ne vous mettez pas directement dans le courant d'air froid et ne laissez pas la salle devenir trop froide. Cela pourrait vous mettre mal à l'aise et nuire à votre santé.
- Ne déposez aucune plante et ne faites venir aucun animal directement dans le courant d'air froid. Les animaux et les plantes peuvent souffrir sous l'influence du courant d'air froid.
- Ne mettez jamais vos doigts ni des objets dans les orifices de sortie d'air. Le ventilateur en rotation peut entraîner des blessures.
- Ne réparez jamais l'installation vous-même et n'en effectuez pas non plus la maintenance. Les réparations mal appropriées et les travaux d'entretien incorrects peuvent endommager l'appareil et provoquer des incendies ou des dommages en raison de l'eau de condensation.
- Avant de nettoyer l'appareil, mettez-le hors circuit et retirez la fiche secteur. Sinon, risque de blessures.
- Ne nettoyez pas l'installation de conditionnement d'air à l'eau. Cela peut entraîner une électrocution ou un incendie.
- N'utilisez aucun produit de nettoyage combustible. Cela peut entraîner un incendie ou une déformation du boîtier.
- N'effleurez aucune pièce métallique en sortant le filtre à air. Vous pourriez vous blesser.
- Si le système de climatisation est utilisé pendant un temps prolongé, il faut aérer de temps en temps la pièce. Sinon, cela peut entraîner un manque d'oxygène.
- N'installez jamais l'appareil dans une pièce dans laquelle des gaz inflammables peuvent entrer. Le gaz s'échappant peut s'emmagasiner et causer une explosion.
- Ne conservez aucun objet inflammable à proximité de l'installation, l'air du conditionneur pourrait directement les allumer. Cela pourrait entraîner une brûlure incomplète.
- Tirez la fiche de contact lorsque vous n'utilisez pas l'appareil pendant une période prolongée.
- Mettez l'appareil hors circuit pendant un orage et retirez la fiche secteur. Les pièces électriques peuvent éventuellement être endommagées par une surtension.

- En cas de défaut d'étanchéité dans le circuit de produit réfrigérant, mettez l'appareil immédiatement hors circuit et informez et votre partenaire de services.
- Si du liquide réfrigérant s'échappe dans la pièce, lorsqu'il entre en contact avec une flamme, cela peut entraîner des gaz nocifs à la santé. Mettez l'appareil immédiatement hors circuit.
- Pour éviter des interférences électromagnétiques, maintenez l'appareil à distance des appareils téléviseurs et radios.

Emballage :

l'appareil se trouve dans un emballage permettant d'éviter les dommages dus au transport. Conservez l'emballage pour stocker ultérieurement l'appareil (p. ex. en hiver). Si vous voulez néanmoins éliminer l'emballage, respectez le fait que celui-ci est une matière première et qu'il est donc recyclable et qu'il peut donc être réintroduit dans le cycle d'utilisation des matières premières.

4. Description de l'appareil

Face de l'appareil (fig. 1)

- 1 pupitre de commande, repliable 2 x, éclairé
- 2 lamelles de sortie d'air
- 3 récepteur IR
- 4 galets de roulement
- 5 poignée encastrée

Dos de l'appareil (fig. 2)

- 6 orifice de raccordement du tuyau d'air d'échappement
- 7 raccord de la sortie constante de l'eau de condensation
- 8 compartiment de rangement du câble secteur avec recouvrement
- 9 filtre d'aspiration d'air
- 10 raccord pour l'écoulement de la cuve de récolte de l'eau de condensation

Accessoires (fig. 3)

- 11 adaptateur
- 12 tuyau d'air d'échappement
- 13 adaptateur pour raccord mural
- 14 adaptateur d'air de refoulement de la fenêtre
- 15 adaptateur de fenêtre
- 16 adaptateur mural
- 17 télécommande

Description de la zone de commande (fig. 4)

- 18 bouton-poussoir de fonction "Power – marche/arrêt"
- 19 bouton-poussoir de fonction "Mode - mode de service"

F

- 20 bouton-poussoir de fonction "FAN - vitesse du ventilateur"
- 21 affichage à cristaux liquides (LCD)
- 22 bouton-poussoir de fonction "Up - plus haut"
- 23 bouton-poussoir de fonction "Down - plus bas"
- 24 bouton-poussoir de fonction "Time - durée de mise en circuit"

Remarques :

Pour passer de °C à °F, appuyez sur le bouton-poussoir de fonction "plus haut" et "plus bas" simultanément.

Toutes les fonctions peuvent être mises en circuit également par la télécommande.

La fonction "SWING" – le réglage vertical automatique des lamelles – peut uniquement être commutée à partir de la télécommande.

Description de la télécommande (fig. 5)

- 25 bouton-poussoir de fonction "ventilation rapide"
- 26 bouton-poussoir de fonction "ventilation moyenne"
- 27 bouton-poussoir de fonction "ventilation lente"
- 28 bouton-poussoir de fonction "SWING – réglage vertical automatique des lamelles"
- 29 bouton-poussoir de fonction "Timer - durée de mise en circuit"
- 30 bouton-poussoir de fonction "plus haut"
- 31 bouton-poussoir de fonction "plus bas"
- 32 bouton-poussoir de fonction "Cool - mode de refroidissement"
- 33 bouton-poussoir de fonction "Dry – mode déshydratation"
- 34 bouton-poussoir de fonction "FAN – Mode soufflante"
- 35 bouton-poussoir de fonction "°C - °F commutation"
- 36 bouton-poussoir de fonction "Power – marche/arrêt"

Principe de fonctionnement "Refroidir" :

la chaleur est retirée de l'air ambiant par l'échangeur de chaleur (évaporateur) dans lequel le réfrigérant circule. Elle est ensuite conduite à l'échangeur de chaleur de l'air extérieur (liquéfacteur). Celui-ci dégage la chaleur vers l'extérieur via un tuyau d'air d'échappement.

Principe de fonctionnement "Déshydrater"

Lorsque l'humidité de l'air est relativement élevée, l'appareil peut également être utilisé comme un déshydrateur. Ce faisant, le tuyau d'air d'échappement doit être débranché de l'appareil afin que la circulation d'air puisse se faire à l'intérieur. L'interaction de l'air froid et de l'air chaud retire l'humidité de l'air.

22

Astuces pour économiser l'énergie

- Utilisez uniquement le climatiseur lorsque vous en avez vraiment besoin.
- Fermez les fenêtres, les portes et les stores pour empêcher le plus possible l'ensoleillement.

5. Mise en service de l'appareil (fig. 1 – 4)**Remarques :**

- Veillez à ce que l'écart minimal de l'appareil par rapport au mur, latéralement et en arrière doit être de 50 cm. L'écart minimal par rapport des objets vers l'avant doit être 2 m.
- Contrôlez si les deux bouchons de sortie constante de l'eau de condensation et le raccord de la sortie de la cuve de récolte de l'eau de condensation sont bien présents ont fixés correctement.
- Avant de faire marcher l'appareil, il faut entièrement vider la cuve de récolte d'eau de condensation.
- Enfichez la fiche de contact dans la prise de courant, un signal sonore retentit, l'affichage LCD s'allume en bleu. Ensuite, on peut mettre l'appareil en circuit avec le bouton-poussoir de fonction "Power – marche/arrêt" sur une zone de commande ou sur la télécommande. La température ambiante actuelle apparaît dans l'affichage. Dès que l'appareil est en circuit, on peut régler les diverses fonctions.
- Pour ménager le compresseur, il se met le cas échéant en marche au bout de 3 minutes seulement après la mise en service de l'appareil (refroidir, déshydrater).
- Dès qu'un bouton-poussoir de fonction est appuyé, un signal sonore retentit.
- Pour mettre l'appareil hors circuit, appuyez encore une fois sur le bouton-poussoir de fonction "Power – marche/arrêt".

A) Mode de refroidissement (cool)

- Poussez le tuyau d'air d'échappement par le haut dans les rails de guidage au dos de l'appareil.

Remarque ! Pendant la fonction de refroidissement, le tuyau d'air d'échappement doit être conduit à l'air libre afin que l'air d'évacuation chaud puisse s'échapper vers l'extérieur (voir chapitre 6).

- **Zone de commande :** appuyez sur le bouton-poussoir de fonction "mode de service" (MODE) pour mettre la fonction de refroidissement en circuit.

Télécommande : appuyez sur le bouton-poussoir de fonction "Cool".

Affichage LCD : un "cristal de glace" apparaît.

- **Zone de commande** : à chaque pression du bouton-poussoir de fonction pour la vitesse du ventilateur (FAN), cette dernière change en 3 niveaux.
Télécommande : appuyez sur le bouton-poussoir de fonction "High, Med, Low" correspondant.
Affichage LCD : le symbole correspondant de vitesse du ventilateur rapide (□□□), vitesse du ventilateur moyenne (□□), ou vitesse du ventilateur lente (□). Le ventilateur intégré tourne alors à la vitesse correspondante.
- **Zone de commande** : appuyez sur le bouton-poussoir de fonction "Up - plus haut" ou "Down - plus bas" pour régler la température de consigne désirée (17°C - 30°C).
Télécommande : utilisez le même bouton-poussoir de fonction.
Affichage LCD : la température de consigne que vous désirez s'affiche.
- **Zone de commande** : en appuyant sur les deux touches de fonctions "plus haut" et "plus bas", vous pouvez alterner les unités de température (°C → °F ou encore °F → °C).
Télécommande : appuyez à ce propos la touche de fonction "°C ↔ °F".
Affichage LCD : en fonction du réglage, °C ou °F apparaît.

Remarque : en mode de refroidissement, la température ambiante ne doit pas être de plus de 5°C inférieure à la température extérieure.

B) Mode déshydratation (Dry)

- Assurez-vous que le tuyau d'eau de condensation soit correctement branché (voir chapitre 8.)
- **Zone de commande** : appuyez sur l'interrupteur de fonction "mode de service" (MODE) pour mettre la fonction de déshydrateur en circuit.
Télécommande : appuyez sur le bouton-poussoir de fonction "Dry - mode déshydratation".
Affichage LCD : un "réservoir d'eau" apparaît.

Remarque ! La vitesse du ventilateur ne peut pas être modifiée. L'appareil souffle de l'air frais vers l'avant, de l'air chaud vers l'arrière. La température ne peut pas être réglée. Le tuyau d'air d'échappement ne doit pas être raccordé.

C) Mode ventilation (Fan)

- **Zone de commande** : appuyez sur le bouton-poussoir de fonction "mode de service" (MODE) pour mettre la fonction de ventilation en circuit.

Télécommande : appuyez sur le bouton-poussoir de fonction "FAN - vitesse du ventilateur".

Affichage LCD : un "symbole de ventilateur" apparaît.

- **Zone de commande** : à chaque pression du bouton-poussoir de fonction pour la vitesse du ventilateur (FAN), cette dernière change en 3 niveaux.
Télécommande : appuyez sur le bouton-poussoir de fonction "High, Med, Low" correspondant.
Affichage LCD : le symbole correspondant de vitesse du ventilateur rapide (□□□), vitesse du ventilateur moyenne (□□), ou vitesse du ventilateur lente (□). Le ventilateur intégré tourne alors à la vitesse correspondante.

D) Temporisation à l'enclenchement (Time on)

- Avec cette fonction, vous pouvez mettre l'appareil automatiquement en circuit. La condition primordiale est que l'appareil soit raccordé à l'alimentation en tension. Le "mode de service" et la "vitesse du ventilateur" peuvent être sélectionnés avant ou après le réglage de la "temporisation à l'enclenchement".
- **Zone de commande** : appuyez sur le bouton-poussoir de fonction "Time - durée de mise en circuit".
Télécommande : appuyez sur le bouton-poussoir de fonction "Timer - durée de mise en circuit".
Affichage LCD : "Time On" et la "temporisation à l'enclenchement" actuellement réglée (qui commence par 0,5 h) clignotent.
- **Zone de commande et télécommande** : à chaque pression du bouton-poussoir de fonction "Up - plus haut", le réglage de l'heure augmente de 0,5 h. A chaque pression du bouton-poussoir de fonction "Down - plus bas", le réglage de l'heure diminue de 0,5 h. La plage de réglage s'étend de 0,5 à 24 h. Lorsque l'affichage est sur "0,5 h" et que vous appuyez sur "Down - plus bas" encore une fois, "0 h" apparaît et la "temporisation à l'enclenchement" est désactivée.
- Si aucun des deux boutons-poussoirs de fonction n'est actionné pendant plus de 5 secondes, "Time On" et la "temporisation à l'enclenchement" actuellement réglée s'allument dans l'affichage LCD et la température ambiante actuelle apparaît sur l'affichage. La temporisation à l'enclenchement est maintenant en mémoire.
- **Zone de commande et télécommande** : appuyez sur bouton-poussoir de fonction "Time - durée de mise en circuit" à nouveau, "Time On" et

F

la "temporisation à l'enclenchement" réglée actuellement clignotent dans l'affichage LCD. Vous pouvez modifier ultérieurement les temps de "temporisation à l'enclenchement".

- Une fois la "temporisation à l'enclenchement" écoulée, l'appareil se met automatiquement en circuit.
- **Zone de commande et télécommande** : pour mettre l'appareil hors circuit, appuyez encore une fois sur le bouton-poussoir de fonction "Power – marche/arrêt". L'appareil se met hors circuit.
- **Zone de commande et télécommande** : pour mettre l'appareil en circuit avant l'écoulement de la "temporisation à l'enclenchement", appuyez sur le bouton-poussoir de fonction "Power – marche/arrêt". L'appareil se met en circuit.

E) Durée de mise en circuit (Time OFF)

- Avec cette fonction, vous pouvez mettre l'appareil automatiquement hors circuit. La condition primordiale est que l'appareil soit en service.
- **Zone de commande** : appuyez sur le bouton-poussoir de fonction "Time - durée de mise en circuit".
Télécommande : appuyez sur le bouton-poussoir de fonction "Timer - durée de mise en circuit".
Affichage LCD : "Time OFF" et la "durée de mise en circuit" actuellement réglée (qui commence par 0,5 h) clignotent.
- **Zone de commande et télécommande** : à chaque pression du bouton-poussoir de fonction "Up - plus haut", le réglage de l'heure augmente de 0,5 h. A chaque pression du bouton-poussoir de fonction "Down - plus bas", le réglage de l'heure diminue de 0,5 h. La plage de réglage s'étend de 0,5 à 24 h. Lorsque l'affichage est sur "0,5 h" et que vous appuyez sur "Down - plus bas" encore une fois, "0 h" apparaît et la "durée de mise en circuit" est désactivée.
- Si aucun des deux boutons-poussoirs de fonction n'est actionné pendant plus de 5 secondes, "Time OFF" et la "durée de mise en circuit" actuellement réglée s'allument dans l'affichage LCD et la température ambiante actuelle apparaît sur l'affichage. La durée de mise en circuit est maintenant en mémoire.
- **Zone de commande et télécommande** : appuyez sur bouton-poussoir de fonction "Time - durée de mise en circuit" à nouveau, "Time OFF" et la "durée de mise en circuit" réglée actuellement clignotent dans l'affichage LCD. Vous pouvez modifier ultérieurement les temps de "durée de mise en circuit".
- Une fois la "durée de mise en circuit" sauvegardée écoulée, l'appareil se met

automatiquement hors circuit.

- **Zone de commande et télécommande** : pour mettre l'appareil hors circuit avant l'écoulement de la "durée de mise en circuit", appuyez sur le bouton-poussoir de fonction "Power – marche/arrêt". L'appareil se met hors circuit.

F) Réglage mécanique / automatique des lamelles de sortie d'air

Les lamelles de sortie d'air peuvent être réglées horizontalement vers le haut et le bas.

Télécommande : appuyez sur bouton-poussoir de fonction "SWING – réglage vertical automatique des lamelles" les lamelles pivotent alors constamment.

Affichage LCD : "Deux flèches dirigées vers le bas + FAN" s'affichent.

6. Montage du tuyau d'air d'échappement

Utilisez exclusivement le tuyau d'air d'échappement fourni. La longueur du tuyau d'air d'échappement peut être variée de 390 mm à 1500 mm. Enfoncez le tuyau dans l'adaptateur d'air d'échappement de la fenêtre et dans l'adaptateur de l'appareil. Le tuyau le plus court est celui qui donne la meilleure puissance de refroidissement. Evitez de plier ou de courber fortement le tuyau d'air d'échappement (fig. 5) afin que l'air d'évacuation puisse couler sans obstacle vers l'extérieur. Si ce point n'est pas respecté, cela peut entraîner une surchauffe de l'appareil complet et mettre l'appareil hors circuit. Cela pourrait endommager l'appareil.

Attention !

La longueur du tuyau d'air d'échappement est adaptée à la spécification technique de l'appareil. Ne rallongez pas le tuyau, cela pourrait entraîner des dérangements de l'appareil. Le cas échéant, cela peut entraîner une dépression dans la pièce, ce qui réduirait la puissance frigorifique de l'appareil. Pour l'éviter, l'alimentation en air (laisser la porte de chambre entrouverte) doit être assurée.

A) Montage du tuyau d'air d'échappement par la fenêtre ouverte (fig. 6)

Utilisez l'adaptateur d'air d'échappement de la fenêtre et l'adaptateur de fenêtre réglable en longueur. Poussez l'adaptateur d'air d'échappement sur le tuyau d'air d'échappement. Coincez l'adaptateur de fenêtre dans la fente de la fenêtre ouverte. Bloquez la fenêtre pour que l'adaptateur de fenêtre tienne bien. Enfoncez l'adaptateur d'air de refoulement de la fenêtre dans l'ouverture prévue à cet effet de l'adaptateur de fenêtre.

Remarque : prenez des mesures pour éviter que personne ne pénètre sans autorisation par la fenêtre.

B) Montage du tuyau d'air d'échappement à travers le mur (fig. 7)

- Taillez un trou d'env. 130 mm de Ø dans le mur. Attention aux éventuelles conduites (courant, eau, eaux usées etc.) dans cet endroit.
- Fixez l'adaptateur mural avec le capot de recouvrement sur la côté intérieur du mur. Lorsque l'installation ne fonctionne pas, enfichez le capot de recouvrement sur l'adaptateur mural.
- Enfichez un tube à haute résistance thermique, taille DN 125 (non compris dans la livraison) dans le trou jusqu'à ce que l'adaptateur mural et le clapet de recouvrement soient fixés. Isolez le tube à haute résistance thermique et maçonnez-le dans le mur.
- Sur le mur extérieur, montez une grille de ventilation adéquate (non comprise dans la livraison) comprenant une protection anti-insectes et anti-pluie.

7. Recyclage de l'eau de condensation

L'appareil est doté d'un recyclage de l'eau de condensation en mode de refroidissement. L'eau de condensation est collectée pendant le mode de refroidissement dans une cuve de collecte intégrée à l'appareil (env. 1,2 l. de contenu), elle est vaporisée via condenseur et conduite vers l'extérieur via le tuyau d'air d'échappement.

Lorsque la cuve de collecte est pleine, l'appareil se met hors service. Dans l'affichage apparaît "P2" et un signal sonore retentit brièvement. Veuillez procéder comme suit (fig. 8) :

- mettez l'appareil hors circuit.
- Placez un récipient adéquat sous l'évacuation d'eau condensée (1) et retirez le bouchon (2). La cuve se vide.
- Enfichez à nouveau le bouchon dans l'évacuation d'eau condensée. L'appareil est à nouveau prêt à l'emploi.

Remarque : en situation normale, la cuve de collecte d'eau de condensation en mode de refroidissement n'est jamais complètement remplie. Si toutefois, elle est remplie souvent, veuillez contacter votre service après vente.

8. Raccord du tuyau d'eau de condensation (fig. 9)

Remarques :

- lorsque l'appareil est exploité en mode déshydratation, **il faut absolument** que le tuyau d'eau de condensation soit raccordé au dos du boîtier. L'eau de condensation ne coule **pas** dans la cuve de collecte d'eau de condensation.
- **Attention :** dans ce modèle non surveillé, aucune protection anti-trop-plein n'est présente.
- **Attention :** s'il fait très froid, il faut prendre des mesures pour éviter que l'eau ne gèle dans le tuyau d'évacuation.
- L'eau de condensation doit de préférence être vidée dans un égout profond. Si un récipient collecteur externe (par exemple une cuve, etc.) est utilisé, placez l'appareil plus haut en conséquence.
- Le tuyau d'écoulement doit être posé en pente, et ne doit pas être plié ni bouché.

1. Retirez le bouchon (1) du raccord pour une sortie constante de l'eau de condensation.
2. Raccordez la tubulure de raccordement (2) avec un tuyau d'eau approprié d'un diamètre intérieur de 10 mm.
1. Respectez absolument les consignes citées plus haut.

9. Travaux de nettoyage du consommateur final

Avant tous travaux de nettoyage, retirez la fiche de contact afin d'éviter une décharge électrique ou un risque d'incendie.

A) Nettoyage du filtre à air

Le climatiseur est équipé de 2 filtres :

1. le filtre à poussière (filtre à mailles serrées)
2. le filtre à charbon activé (lie les particules dans l'air et évite l'apparition de bactéries)

Attention : n'exploitez jamais l'appareil sans filtre à air.

1) Filtre antipoussière

Retirez le couvercle du filtre en appuyant la languette du couvercle de filtre vers le bas et en tirant vers l'extérieur. Retirez ensuite le filtre à charbon activé. Utilisez un aspirateur ou tapotez légèrement sur le filtre à poussière. Si le filtre est très encrassé, rincez-le précautionneusement à l'eau chaude. Ensuite, faites-le bien sécher.

F**2) filtre à charbon activé**

Le filtre à charbon actif se trouve derrière le filtre à poussière et n'est pas lavable. Sa durabilité dépend des conditions de service. Ce filtre doit faire l'objet d'un contrôle et être remplacé en cas de besoin. Remplacez ensuite le couvercle de filtre avec les deux filtres dans l'appareil.

B) Nettoyage du boîtier

Utilisez exclusivement des produits de nettoyage doux et un chiffon doux pour le nettoyage du boîtier. N'utilisez jamais de produits agressifs, ni d'essence, d'alcools ou de diluants pour le nettoyage. Remettez le filtre en place uniquement lorsqu'il est sec.

C) A la fin de la saison

- A la fin de la saison, laissez fonctionner l'appareil pendant environ 3 heures en fonction ventilateur (FAN).
- Ensuite, enrroulez le câble secteur et introduisez-le dans le compartiment prévu à cet effet au dos de l'appareil.
- Placez un récipient adéquat sous l'évacuation d'eau condensée (1) et retirez le bouchon. La cuve se vide (voir chapitre 7).
- Enfichez à nouveau le bouchon dans l'évacuation d'eau condensée.
Attention : un bouchon manquant ou pas correctement enfoncé entraîne une fuite d'eau lors de la remise en service.
- Nettoyez le filtre et le boîtier.
- Réintroduisez le filtre, dès qu'il est sec.
- Emballez l'appareil dans son carton d'origine exempt de poussière pour le mettre correctement en dépôt dans un endroit sec de préférence.

10. Commande de pièces de rechange

Veillez indiquer ce qui suit pour toute commande de pièces de rechange :

- Type de l'appareil
- Référence de l'appareil
- Numéro d'identification de l'appareil :
- Numéro de pièce de rechange de la pièce de rechange nécessaire

Vous trouverez les prix et informations actuelles à l'adresse www.isc-gmbh.info

11. Diagramme de connexion électrique (fig. 10)**12. Consignes de dépannage**

Lorsque l'appareil est correctement exploité, aucun dérangement ne devrait se produire. En cas de dérangement, vérifiez les possibilités suivantes avant d'appeler le service après-vente.

Problème	Contrôle / action
L'appareil ne fonctionne pas	La fiche de contact est-elle correctement enfichée ? La prise de courant est-elle sous tension ? Un interrupteur Marche / Arrêt a-t-il été actionné ? Le réservoir d'eau de condensation est-il plein ou pas correctement employé ?
L'appareil ne refroidit pas ou pas suffisamment	La température ambiante est-elle inférieure à 18°C et la fonction de refroidissement hors service. Si la température ambiante est supérieure à 18°C, le compresseur du refroidissement se met automatiquement en circuit après une évtl. période de dégivrage. La salle est-elle exposée directement au soleil ? Les portes et fenêtres sont-elles ouvertes ? Y-a-t-il beaucoup de personnes dans la salle ? Un appareil peut générer de la chaleur dans la pièce.
Puissance d'aération faible	Le tuyau flexible à air est-il bouché ? Le filtre est-il encrassé ? L'entrée ou la sortie d'air est-elle bloquée ?
L'appareil est trop fort	L'appareil est-il placé sur une surface accidentée / penchée ?
Le compresseur ne marche pas	Le réservoir d'eau de condensation est-il plein ? Si le compresseur surchauffe et que la protection contre la surchauffe met le compresseur hors circuit, attendez jusqu'à ce que compresseur soit à nouveau refroidi.

Après une longue période d'utilisation, l'appareil doit être contrôlé par une entreprise spécialisée.



Indice

1. **Prima dell'uso**
2. **Caratteristiche tecniche**
3. **Avvertenze di sicurezza**
4. **Descrizione dell'apparecchio**
5. **Messa in esercizio dell'apparecchio**
6. **Montaggio del tubo dell'aria estratta**
7. **Recupero della condensa**
8. **Attacco del tubo della condensa**
9. **Lavori di pulizia da parte del consumatore finale**
10. **Ordinazione dei pezzi di ricambio**
11. **Schema elettrico**
12. **Avvertenze per l'eliminazione di anomalie**

Leggete attentamente le istruzioni prima di mettere in esercizio l'apparecchio e conservatele in luogo sicuro.

Con l'acquisto di questo climatizzatore mobile avete fatto una buona scelta. Si tratta di un apparecchio progettato in modo professionale che offre a lungo un massimo di confort a condizione che venga usato secondo le istruzioni. Leggete attentamente le istruzioni e conservatele in un luogo sicuro per consultarle anche in seguito.

1. Prima dell'uso

1. Mettete sempre l'apparecchio trasportabile su una superficie stabile ed orizzontale.
2. L'apparecchio deve essere sempre in posizione verticale.
3. Non ribaltate mai l'apparecchio per più di 45°! Dopo il trasporto (inclinazione) dell'apparecchio, esso non deve venire collegato alla presa di corrente per almeno un'ora.
4. Collegate l'apparecchio alla giusta presa di corrente (tenere presente la tensione di rete).
5. Durante la funzione di raffreddamento l'aria calda di scarico deve essere convogliata verso l'esterno tramite l'apposito tubo flessibile. A tale scopo si deve prevedere un'apertura nella parete o nella finestra.

2. Caratteristiche tecniche

Liquido di raffreddamento	R407 C
Quantità del liquido di raffreddamento	580 g
Capacità di raffreddamento*	3266 Watt
Tensione di rete	230 V ~ 50 Hz
Potenza assorbita nominale	1500 W
Classe di efficienza di energia*	A (EER 2,50)
Portata aria max.	430 m ³ /ora
Dimensioni max. ambiente	95 m ³

28

Capacità max. deumidificatore (30°C/80%RH)

70 l/giorno

Livelli di velocità ventilatore	3
Range di impiego temperatura ambiente:	18-30°C
Livello di pressione acustica	≤ 55 dB (A)
Dimensioni (largh. x prof. x alt.)	50 x 35 x 84 cm
Peso netto	34 kg

* Dati secondo EN 14511

3. Avvertenze di sicurezza

- Leggete le avvertenze di sicurezza da osservare prima dell'uso dell'apparecchio.
- Dopo aver letto le istruzioni per l'uso conservatele bene e consegnatele anche ad altre persone che usano il climatizzatore.
- Posizionate l'apparecchio in modo che la spina sia sempre accessibile.
- Si deve controllare regolarmente che il cavo di alimentazione non presenti difetti o danni. Un cavo di alimentazione danneggiato deve venire sostituito soltanto da un elettricista specializzato o dalla ISC GmbH, rispettando le disposizioni in vigore.
- L'apparecchio non è adatto all'uso professionale.
- L'apparecchio non deve essere usato nel bagno.
- L'apparecchio deve venire utilizzato da bambini e da persone anziane solo sotto vigilanza. I bambini piccoli non devono usare l'apparecchio come giocattolo.
- Il climatizzatore è adatto solo per la climatizzazione di locali piccoli o medi. Non usatelo per scopi speciali come la conservazione di alimenti, strumenti di precisione, piante, animali, colori o opere d'arte, perché questi oggetti potrebbero subire danni.
- Verificate che la tensione di rete a disposizione e l'indicazione della tensione di rete corrispondano al valore sulla targhetta di identificazione.
- L'apparecchio deve essere usato solo se collegato ad una regolare presa con messa a terra.
- Per garantire la sicurezza elettrica montate un interruttore di sicurezza per correnti di guasto (interruttore automatico FI).
- **Attenzione!** Non prolungate il cavo e non usate delle spine multipolari. Altrimenti la sicurezza elettrica non può più essere garantita.
- Non staccate mai la spina dalla presa ad apparecchio acceso.
- Spegnete subito l'apparecchio e staccate la spina dalla presa di corrente non appena constatate uno stato d'esercizio anomalo (ad es. odore di bruciato). Se continuate ad usare l'apparecchio ne possono risultare per es. guasti



all'apparecchio, scosse elettriche e danni provocati da incendio.

- Non staccate la spina dalla presa di tirando il cavo. Tenete bene la spina per staccarla dalla presa di corrente. Altrimenti si può danneggiare il cavo.
- Non toccate mai un interruttore con le mani bagnate. Altrimenti sussiste il pericolo di una scossa elettrica.
- Non dirigete il getto d'aria fredda direttamente su di voi e non lasciate diventare troppo fredda l'aria nel locale. Ne possono derivare malessere e problemi di salute.
- Non mettete piante o animali direttamente nel flusso dell'aria fredda. Animali e piante possono soffrire per il flusso dell'aria fredda.
- Non inserite mai dita o oggetti nelle aperture di uscita dell'aria. Il ventilatore rotante può causare lesioni.
- Non riparate o eseguite voi la manutenzione del climatizzatore. I lavori di riparazione o manutenzione non eseguiti a regola d'arte possono danneggiare l'apparecchio e possono causare incendi o danni per acqua di condensa.
- Prima della pulizia dell'apparecchio spegnetelo e staccate la spina. Altrimenti sussiste il pericolo di lesioni.
- Non pulite il climatizzatore con l'acqua. Ne potrebbero conseguire una scossa elettrica o incendi.
- Non usate detersivi infiammabili. Possono causare incendi e deformazioni al rivestimento.
- Non toccate parti metalliche dell'unità interna quando togliete il filtro dell'aria. Vi potreste ferire.
- Se il climatizzatore viene usato per un periodo prolungato il locale deve essere di tanto in tanto aerato. Altrimenti si può verificare una mancanza di ossigeno.
- Non installate l'apparecchio in un ambiente dove possono verificarsi emissioni di gas infiammabili. Le emissioni di gas accumulati possono provocare un'esplosione.
- Non tenete oggetti accesi nelle vicinanze dell'apparecchio verso i quali potrebbe dirigersi direttamente il getto di aria in uscita. Ne potrebbe derivare una combustione incompleta.
- Staccate la spina dalla presa di corrente se non usate a lungo l'apparecchio.
- In caso di temporale spegnete l'apparecchio e staccate la spina dalla presa di corrente. Altrimenti potrebbero venire danneggiate le parti elettriche a causa di sovratensione.
- In caso di perdite nel circuito del liquido refrigerante spegnete subito l'apparecchio e rivolgetevi al vostro partner del servizio assistenza.

- Se il liquido refrigerante fuoriesce in un locale, il contatto con una fiamma può generare di gas
- Per evitare disturbi elettromagnetici tenete l'apparecchio lontano da apparecchi radio e televisivi.

Imballaggio

L'apparecchio si trova in una confezione per evitare i danni dovuti al trasporto. Conservate l'imballaggio per tenere poi l'apparecchio (per es. durante l'inverno). Se doveste tuttavia gettare l'imballaggio, esso rappresenta una materia prima e può perciò essere riutilizzato o riciclato.

4. Descrizione dell'apparecchio

Lato anteriore (Fig. 1)

- 1 Pannello di comando orientabile in due posizioni, illuminato
- 2 Lamelle di uscita aria
- 3 Ricevitore a infrarossi
- 4 Rotelle
- 5 Cavità dell'impugnatura

Lato posteriore dell'apparecchio (Fig. 2)

- 6 Apertura di collegamento per tubo dell'aria estratta
- 7 Attacco per scarico continuo della condensa
- 8 Vano per il cavo di alimentazione con copertura
- 9 Filtro di aspirazione dell'aria
- 10 Attacco per scarico condensa nella vaschetta di raccolta

Accessori (Fig. 3)

- 11 Adattatore dell'apparecchio
- 12 Tubo dell'aria estratta
- 13 Adattatore per attacco a parete
- 14 Adattatore per scarico attraverso finestra
- 15 Adattatore per finestra
- 16 Adattatore per parete
- 17 Telecomando

Descrizione del pannello di comando (Fig. 4)

- 18 Tasto funzione "Power - ON/OFF"
- 19 Tasto funzione "Mode - Modalità operativa"
- 20 Tasto funzione "Fan - Velocità ventilatore"
- 21 Display LCD
- 22 Tasto funzione "Up - Maggiore"
- 23 Tasto funzione "Down - Minore"
- 24 Tasto funzione "Time - Durata di inserimento"

Avvertenze

Per passare da °C a °F premete contemporaneamente i tasti funzione "Maggiore" e "Minore".

Tutte le funzioni si possono impostare anche con il

I

telecomando fornito.

La funzione "Swing" - Regolazione lamelle automatica verticale" può essere attivata solo con il telecomando.

Descrizione del telecomando (Fig. 5)

- 25 Tasto funzione "Ventilatore veloce"
- 26 Tasto funzione "Ventilatore medio"
- 27 Tasto funzione "Ventilatore lento"
- 28 Tasto funzione "Swing - Regolazione lamelle automatica verticale"
- 29 Tasto funzione "Timer - Durata di inserimento"
- 30 Tasto funzione "Maggiore"
- 31 Tasto funzione "Minore"
- 32 Tasto funzione "Cool - Modalità raffreddamento"
- 33 Tasto funzione "Dry - Modalità deumidificatore"
- 34 Tasto funzione "Fan - Modalità ventilatore"
- 35 Tasto funzione "Commutazione °C - °F"
- 36 Tasto funzione "Power - ON/OFF"

Principio di funzionamento del raffreddamento

Tramite lo scambiatore di calore per l'aria (evaporatore), nel quale circola il liquido refrigerante, viene sottratto calore all'aria dell'ambiente e trasmesso allo scambiatore di calore dell'aria esterna (condensatore). Questo cede il calore all'aria esterna tramite il tubo dell'aria estratta collegato che conduce all'esterno.

Principio di funzionamento della deumidificazione

In caso di elevata umidità relativa dell'aria l'apparecchio può anche essere usato come deumidificatore. A tale scopo si deve togliere dall'apparecchio il tubo dell'aria estratta in modo che possa avvenire la circolazione dell'aria all'interno del locale. Attraverso l'interazione di aria fredda a calda viene sottratta umidità all'aria.

Suggerimenti per risparmiare energia

1. Usate il climatizzatore solo se è veramente necessario.
2. Chiudete porte, finestre e tapparelle per impedire il più possibile l'irraggiamento solare.

5. Messa in esercizio dell'apparecchio (Fig. 1-4)**Avvertenze**

- Tenete presente che la distanza minima dell'apparecchio dalla parete deve essere di 50 cm, sia dietro che di lato. La distanza minima da oggetti sul davanti deve essere di 2 m.
- Controllate che i due tappi per lo scarico continuo della condensa e l'attacco per lo scarico nella

vaschetta di raccolta della condensa siano montati e ben chiusi.

- Prima di spostare l'apparecchio si deve svuotare completamente la vaschetta di raccolta della condensa.
- Se inserite la spina nella presa di corrente viene emesso un segnale acustico e il display LCD si illumina in azzurro. L'apparecchio può quindi essere inserito tramite il tasto funzione "Power - ON/OFF" sul pannello di comando o sul telecomando. Sul display viene segnalata la temperatura ambiente attuale. Non appena l'apparecchio viene inserito, possono essere impostate le diverse funzioni.
- Può darsi che il compressore si avvii solo dopo 3 minuti dopo l'accensione per evitare di essere sottoposto a sforzi eccessivi (raffreddamento, deumidificazione).
- Non appena viene premuto un tasto funzione viene emesso un segnale acustico.
- Per disinserire l'apparecchio premete di nuovo il tasto funzione "Power - ON/OFF".

A) Modalità raffreddamento (Cool)

- Spingete dall'alto il tubo dell'aria estratta nelle guide sul lato posteriore dell'apparecchio.
Avvertenza! Durante la funzione raffreddamento il tubo dell'aria estratta deve essere portato verso l'esterno in modo che l'aria calda di scarico possa fluire verso l'esterno (vedi Cap. 6).
- **Pannello di comando:** premete il selettore „Modalità operativa“ (MODE) per inserire la funzione raffreddamento.
Telecomando: premete il tasto funzione "Cool".
Display LCD: appare un "cristallo di ghiaccio".
- **Pannello di comando:** ogni volta che viene premuto il tasto funzione per la velocità del ventilatore (FAN) questa cambia su 3 livelli.
Telecomando: premete il relativo tasto funzione "High, Med, Low".
Display LCD: appare il relativo simbolo per velocità alta del ventilatore (□□□), velocità media (□□) o velocità lenta (□). Il ventilatore integrato ruota in modo corrispondente.
- **Pannello di comando:** premete il tasto funzione "Up - Maggiore" o "Down - Minore" per impostare la temperatura da voi desiderata (17°C - 30°C).
Telecomando: utilizzate gli stessi tasti funzione.
Display LCD Viene visualizzata la temperatura nominale da voi desiderata.
- **Pannello di comando:** premendo di due tasti funzione „Maggiore“ e „Minore“ potete modificare l'unità della temperatura (°C → °F oppure °F → °C).
Telecomando: utilizzate a questo scopo il tasto funzione „°C ↔ °F“.

Display LCD In dipendenza dall'impostazione appaiono °C o °F.

Avvertenza: nella modalità di raffreddamento la temperatura ambiente non deve essere inferiore a quella esterna di oltre 5 C°.

B) Modalità deumidificatore (Dry)

- Accertatevi che il tubo della condensa sia collegato correttamente (vedi Cap. 8).
- **Pannello di comando:** premete il tasto funzione „Modalità operativa“ (MODE) per inserire la funzione deumidificatore.
Telecomando: premete il tasto funzione “Dry - Modalità deumidificatore”.
- **LCD-Anzeigedisplay:** Appare un “recipiente per l'acqua”.

Avvertenza! La velocità del ventilatore non può essere cambiata. L'apparecchio emette aria fredda sul avanti, aria calda sul dietro. La temperatura non può essere impostata. Il tubo dell'aria estratta non deve essere collegato.

C) Modalità di ventilazione (Fan)

- **Pannello di comando:** premete il tasto funzione „Modalità operativa“ (MODE) per inserire la funzione ventilatore.
Telecomando: premete il tasto funzione “Fan - Velocità ventilatore”.
- **Display LCD** Appare un “simbolo ventilatore”.
- **Pannello di comando:** ogni volta che viene premuto il tasto funzione per la velocità del ventilatore (FAN) questa cambia su 3 livelli.
Telecomando: premete il relativo tasto funzione “High, Med, Low”.
- **Display LCD** appare il relativo simbolo per velocità alta del ventilatore (□□□), velocità media (□□) o velocità lenta (□). Il ventilatore integrato ruota in modo corrispondente.

D) Ritardo di inserimento (Time on)

- Con questa funzione potete fare inserire l'apparecchio automaticamente, a condizione che l'apparecchio sia collegato all'alimentazione di tensione. La “Modalità operativa” e la “Velocità del ventilatore” si possono scegliere sia prima che dopo l'impostazione del “Ritardo di inserimento”.
- **Pannello di comando:** premete il tasto funzione “Time - Durata di inserimento”.
- **Telecomando:** premete il tasto funzione “Time - Durata di inserimento”.
- **Display LCD** “Time On” e il “Ritardo di inserimento” attualmente impostato lampeggiano (iniziando con 0,5 h).

- **Pannello di comando e telecomando:** ogni volta che il tasto funzione “Up - Maggiore” viene premuto l'impostazione del tempo aumenta di 0,5h. Ogni volta che il tasto funzione “Down - Minore” viene premuto l'impostazione del tempo diminuisce di 0,5h. Il range di impostazione è di 0,5 – 24h. Se premete di nuovo il tasto “Down - Minore” quando viene visualizzato “0,5 h” appare “0 h” e il “Ritardo di inserimento” è disinserito.
- Se nessuno dei due tasti viene premuto per oltre 5 secondi, sul display LCD rimangono accesi “Time On” e il “Ritardo di inserimento” impostato attualmente e sul display di visualizzazione appare la temperatura ambiente attuale. Il ritardo di inserimento è ora memorizzato.
- **Pannello di comando e telecomando:** premendo di nuovo il tasto funzione “Time - Durata di inserimento”, sul display LCD lampeggiano “Time On” e il “Ritardo di inserimento” attualmente impostato. Potete modificare successivamente i tempi di “Durata di inserimento”.
- Al termine del “Ritardo di inserimento” memorizzato l'apparecchio si disinserisce automaticamente.
- **Pannello di comando e telecomando:** per disinserire l'apparecchio premete di nuovo il tasto funzione “Power - ON/OFF”. L'apparecchio si spegne.
- **Pannello di comando e telecomando:** per inserire l'apparecchio prima del termine del “Ritardo di inserimento” memorizzato premete il tasto funzione “Power - ON/OFF”. L'apparecchio si accende.

E) Durata di inserimento (Time off)

Con questa funzione potete fare disinserire l'apparecchio automaticamente, a condizione che l'apparecchio sia in esercizio.

- **Pannello di comando:** premete il tasto funzione “Time - Durata di inserimento”.
- **Telecomando:** premete il tasto funzione “Time - Durata di inserimento”.
- **Display LCD** “Time OFF” e la “durata di inserimento” impostata attualmente lampeggiano (iniziando con 0,5 h).
- **Pannello di comando e telecomando:** ogni volta che il tasto funzione “Up - Maggiore” viene premuto l'impostazione del tempo aumenta di 0,5h. Ogni volta che il tasto funzione “Down - Minore” viene premuto l'impostazione del tempo diminuisce di 0,5h. Il range di impostazione è di 0,5 – 24h. Se premete di nuovo il tasto “Down - Minore” quando viene visualizzato “0,5 h” appare “0 h” e la “Durata di inserimento” è disinserita.
- Se nessuno dei due tasti viene premuto per oltre

I

5 secondi, sul display LCD rimangono accesi "Time OFF" e la "Durata di inserimento" impostata attualmente e sul display di visualizzazione appare la temperatura ambiente attuale. La durata di inserimento è ora memorizzata.

- **Pannello di comando e telecomando:** premendo di nuovo il tasto funzione "Time - Durata di inserimento", nel display LCD lampeggiano "Time OFF" e la "Durata di inserimento" attualmente impostata. Potete modificare successivamente i tempi di "Durata di inserimento".
- Al termine della "Durata di inserimento" memorizzata l'apparecchio si disinserisce automaticamente.
- **Pannello di comando e telecomando:** per disinserire l'apparecchio prima del termine della "Durata di inserimento" memorizzata premete il tasto funzione "Power - ON/OFF". L'apparecchio si spegne.

F) Regolazione meccanica / automatica delle lamelle di uscita dell'aria

Le lamelle di uscita dell'aria possono essere regolate in orizzontale verso il basso o verso l'alto.

Telecomando: premendo il tasto funzione "Swing - Regolazione lamelle automatica verticale" le lamelle verticali sempre si ribaltano da un lato all'altro.

Display LCD Vengono visualizzate "due frecce verso basso + FAN".

6. Montaggio del tubo dell'aria estratta

Usate solamente il tubo fornito per l'aria estratta. La lunghezza del tubo per l'aria estratta può variare da 390 mm a 1500 mm. Avvitare il tubo nell'adattatore per lo scarico attraverso finestra e nell'adattatore dell'apparecchio. Le migliori prestazioni di raffreddamento si ottengono con un tubo corto per l'aria estratta. Si deve evitare che il tubo flessibile (Fig. 5) sia piegato o faccia curve di raggio molto stretto in modo che l'aria possa fluire liberamente verso l'esterno. Se non si tiene conto di questo tutto l'apparecchio si può surriscaldare e disattivarsi. Ciò potrebbe causare danni all'apparecchio.

Attenzione!

La lunghezza del tubo dell'aria estratta è adeguato alle specifiche tecniche dell'apparecchio. Non prolungate il tubo flessibile perché ciò potrebbe causare dei malfunzionamenti dell'apparecchio. Si potrebbe anche verificare una depressione nel locale che ridurrebbe la capacità di raffreddamento dell'apparecchio. Per evitare ciò si deve sempre provvedere ad un apporto di aria (lasciare socchiusa la porta della stanza).

32

A) Montaggio del tubo dell'aria estratta attraverso la finestra aperta (Fig. 6)

Usate l'adattatore per lo scarico attraverso la finestra e l'adattatore per finestra di lunghezza regolabile. Spingete l'adattatore per scarico attraverso finestra sul tubo dell'aria estratta. Fissate l'adattatore per finestra nella finestra socchiusa. Bloccate la finestra in modo che l'adattatore per finestra sia ben fermo. Inserite l'adattatore per scarico attraverso la finestra nella relativa apertura apposita.

Avvertenza: prendete le misure adatte in modo che la finestra non offra la possibilità ad estranei di entrare in casa.

B) Montaggio del tubo dell'aria estratta nella parete (Fig. 7)

- Fate un foro di ca. 130 mm Ø nella parete. Tenete conto di eventuali tubazioni e cavi (corrente, acqua, scarichi) in tale zona.
- Fissate l'adattatore per parete con relativo tappo di copertura sul lato interno della parete. Quando l'impianto non è in funzione, chiudete l'adattatore per parete con il tappo di copertura.
- Fissate un tubo per alte temperature, dimensioni DN 125 (non compreso negli elementi forniti) attraverso il foro realizzato fino a quando tocca l'adattatore per parete con copertura. Eseguite l'isolamento del tubo per altre temperature e tamponate il muro.
- Sulla parete esterna montate una griglia di aerazione adatta (non compresa tra gli elementi forniti) con protezione dagli insetti e dalla pioggia.

7. Recupero della condensa

In esercizio di raffreddamento l'apparecchio è dotato di un recupero della condensa. Durante l'esercizio di raffreddamento la condensa viene raccolta in una vaschetta integrata nell'apparecchio (ca. 1,2 l di contenuto), fatta evaporare tramite il condensatore e condotta verso l'esterno tramite il tubo dell'aria estratta.

Se la vaschetta di raccolta dovesse essere piena l'apparecchio si spegne. Su display di visualizzazione appare "P2" e viene emesso un breve segnale acustico. Procedete nel modo seguente (Fig. 8):

- Scollegate il tubo dall'apparecchio.
- Mettete un recipiente adatto sotto lo scarico della condensa (1) e togliete il tappo (2). La vaschetta di raccolta viene svuotata.
- Reinserrire il tappo nello scarico della condensa. L'apparecchio è ora di nuovo pronto all'esercizio.

Avvertenza: normalmente la vaschetta di raccolta non si riempie mai completamente durante l'esercizio



di raffreddamento. Se ciò tuttavia dovesse accadere spesso, rivolgetevi al servizio assistenza.

8. Attacco del tubo della condensa (Fig. 9)

Avvertenze

- Se l'apparecchio viene fatto funzionare in modalità deumidificare il tubo dell'acqua di condensa **deve** essere collegato al lato posteriore dell'involucro. La condensa **non** scorre nella relativa bacinella di raccolta.
 - **Attenzione:** in caso di questa variante con apparecchio incustodito non c'è protezione da troppo pieno.
 - **Attenzione:** in caso di temperature molto basse si devono prendere misure adeguate per evitare che l'acqua geli nel tubo di scarico.
 - Si consiglia di fare defluire la condensa in uno scarico posto più in basso. Se si usa un recipiente di raccolta esterno (per es. una vaschetta) si deve posizionare l'apparecchio più in alto.
 - Il tubo di scarico deve avere una certa pendenza, non deve essere piegato e ostruito.
1. Togliete il tappo (1) dall'attacco per lo scarico continuo della condensa.
 2. Collegate il bocchettone di attacco (2) con un tubo flessibile per l'acqua di diametro interno di 10mm.
 3. Rispettate assolutamente le avvertenze di cui sopra.

9. Lavori di pulizia da parte del consumatore finale

Prima di qualsiasi lavoro di pulizia staccate la spina dalla presa di corrente per evitare una scossa o il pericolo di incendio.

A) Pulizia del filtro dell'aria

Il climatizzatore è dotato di 2 filtri:

1. filtro della polvere (rete del filtro fitta)
2. filtro a carbone attivo (capta le particelle dell'aria e impedisce la formazione di batteri)

Attenzione: non usate mai l'apparecchio senza filtro.

1) Filtro della polvere

Togliete il coperchio del filtro premendo la linguetta del coperchio verso il basso e tirandola verso l'esterno. Togliete poi il filtro a carbone attivo. Utilizzate un aspirapolvere oppure date dei leggeri colpi sul filtro della polvere. Se il filtro è molto sporco, lavatelo con cautela con acqua calda. Quindi

lasciatelo asciugare bene.

2) Filtro a carbone attivo

Il filtro a carbone attivo è situato dietro quello della polvere e non è lavabile. La sua durata dipende dalle condizioni di esercizio. Il filtro deve essere controllato e se necessario sostituito. Poi il coperchio con entrambe i filtri viene reinserto nell'apparecchio.

B) Pulizia dell'involucro

Usate solo detergenti non aggressivi ed un panno morbido per pulire il rivestimento esterno. Per la pulizia non usate mai mezzi aggressivi, benzina, alcol o diluenti. Rimettete il filtro quando è asciutto.

C) Alla fine della stagione

- Alla fine della stagione fate funzionare l'apparecchio per ca. 3 ore nella funzione ventilatore (FAN).
- Poi avvolgete il cavo di alimentazione e inserite nell'apposito vano sulla parte posteriore dell'apparecchio.
- Mettete un recipiente adatto sotto lo scarico della condensa e togliete il tappo. La vaschetta di raccolta viene svuotata (vedi Cap. 7).
- Reinserte il tappo nello scarico della condensa.
- **Attenzione:** se il tappo manca o non è ben inserito può provocare la fuoriuscita di acqua alla rimessa in esercizio.
- Pulite il filtro e l'involucro.
- Rimettete il filtro quando è asciutto.
- Mettete l'apparecchio in posizione verticale in un luogo asciutto e privo di polvere, se possibile nella confezione originale.

10. Ordinazione dei pezzi di ricambio

In caso di ordinazione di pezzi di ricambio è necessario indicare quanto segue:

- tipo di apparecchio
- numero di articolo dell'apparecchio
- numero di identificazione dell'apparecchio
- numero del pezzo di ricambio richiesto

Per i prezzi e le informazioni attuali si veda www.isc-gmbh.info

11. Schema elettrico (Fig. 10)

12. Avvertenze per l'eliminazione di anomalie

Se l'apparecchio viene fatto funzionare correttamente non si dovrebbero verificare anomalie. In caso di anomalie verificate le seguenti possibilità prima di rivolgervi al servizio assistenza.

I

Problema	Controllo / misure
L'apparecchio non funziona	La spina è inserita correttamente nella presa di corrente? C'è tensione sulla presa di corrente? L'interruttore ON/OFF è stato premuto? Il recipiente per l'acqua di condensa è pieno o non è stato inserito correttamente?
L'apparecchio non raffredda o non raffredda in modo soddisfacente	Se la temperatura ambiente è inferiore a 18 C° la funzione raffreddamento è fuori esercizio. Se la temperatura ambiente è superiore a 18 C° il compressore per il raffreddamento si avvia automaticamente dopo una eventuale fase di sbrinamento. I raggi del sole entrano direttamente nel locale? Le porte e le finestre sono aperte? Ci sono molte persone nella stanza? Nella stanza c'è un apparecchio che sviluppa molto calore?
Poca ventilazione	Il tubo dell'aria è ostruito? Il filtro è sporco? L'entrata o l'uscita dell'aria sono bloccate?
L'apparecchio fa troppo rumore	L'apparecchio è installato su un piano inclinato?
Il compressore non funziona	Il recipiente della condensa è pieno? Se il compressore è surriscaldato e la protezione lo ha disattivato, attendete fino a quando il compressore si è di nuovo raffreddato.

Dopo un uso prolungato l'apparecchio dovrebbe essere controllato da una ditta specializzata.

Indice de contenidos

1. Antes de empezar a utilizar el aparato
2. Características técnicas
3. Instrucciones de seguridad
4. Descripción del aparato
5. Puesta en marcha del aparato
6. Montaje del tubo de escape de aire
7. Recirculación de agua condensada
8. Conexión manguera de agua de condensación
9. Trabajos de limpieza por parte del consumidor final
10. Pedido de piezas de recambio
11. Conexión eléctrica
12. Indicaciones para la eliminación de fallos

Leer detenidamente este manual antes de poner en marcha el aparato y guardarlo en un lugar seguro. Al comprar este aparato de aire acondicionado portátil ha tomado la decisión adecuada. Este aparato, de diseño altamente profesional, le ofrecerá un máximo de comodidad durante muchos años, siempre y cuando lo utilice de la forma descrita en estas instrucciones de uso. Leer las instrucciones detenidamente y guardarlas en un lugar seguro para posteriores consultas.

1. Antes de empezar a utilizar el aparato

1. Colocarlo siempre sobre una superficie estable y en posición horizontal.
2. El aparato debería estar siempre en posición vertical.
3. ¡No inclinar nunca el aparato más de 45°! Tras transportar (inclinado) el aparato, esperar al menos 1 hora antes de volver a enchufarlo.
4. Enchufar el aparato a una toma de corriente adecuada (tener en cuenta la tensión de red).
5. En la función de refrigeración el aire caliente deberá salir a través del tubo de escape de aire. Para ello se deberá prever una perforación en la pared o ventana.

2. Características técnicas

Refrigerante	R407 C
Cantidad refrigerante	580 g
Capacidad de refrigeración*	3266 W
Tensión de red	230 V ~ 50 Hz
Consumo energético nominal	1500 W
Clasificación energética*	A (EER 2,51)

Caudal de aire máx.	430 m³/h
Dimensiones de la sala máx.	95 m³
Potencia de deshumidificación máx.(30°C/80% RH)	70 l/día
Niveles de velocidad del ventilador	3
Ámbito de aplicación temperatura ambiental:	18 - 30°C
Nivel de presión acústica	≤ 55 dB (A)
Dimensiones (LxAnxAI)	50 x 35 x 84 cm
Peso neto	34 kg

* Datos conforme a EN 14511

3. Instrucciones de seguridad

- Es preciso leer las siguientes instrucciones de seguridad antes de utilizar el aparato.
- Tras leer el manual de instrucciones, guardarlo en lugar seguro y entregarlo a terceros que vayan a utilizar también el equipo de aire acondicionado.
- Colocar el aparato de tal forma que resulte fácil acceder al enchufe.
- Comprobar regularmente que el cable de red no sufra ningún tipo de defecto o daño. En caso de que el cable de red esté dañado, solo podrá ser cambiado por un electricista o por ISC GmbH teniendo en cuenta las disposiciones pertinentes.
- El aparato no ha sido concebido para su uso industrial.
- No utilizar el aparato en el baño.
- A los niños o personas débiles sólo les está permitido el uso de la máquina bajo la supervisión de un adulto. Los niños no deben jugar con el aparato.
- El equipo de aire acondicionado ha sido concebido exclusivamente para climatizar habitaciones pequeñas y medianas. No utilizarlo con fines especiales como conservar alimentos, instrumentos de precisión, plantas, animales, pinturas u obras de arte, puesto que podrían sufrir daños.
- Asegurarse de que la tensión de red disponible y los datos de la tensión de red de la placa de datos coincidan.
- Utilizar el aparato exclusivamente conectado a una toma de puesta a tierra adecuada.
- Para la seguridad eléctrica, instalar un dispositivo de protección (diferencial).
- **¡Atención!** No alargar el cable y no utilizar adaptadores de enchufe múltiple puesto que, de lo contrario, no se garantizará la seguridad eléctrica.

E

- No desenchufar nunca el aparato mientras esté en marcha.
- Cuando se detecten anomalías en el funcionamiento (p. ej., olor a quemado), desconectar y desenchufar el aparato de inmediato. Si el aparato siguiera funcionando se podrían producir defectos en el equipo, descargas eléctricas y daños provocados por incendios.
- Para desenchufar el aparato, no tirar del cable. Sujetar el enchufe y retirarlo de la toma de corriente. De lo contrario, se podría dañar el cable.
- No pulsar un interruptor con las manos húmedas, existe el riesgo de sufrir una descarga eléctrica.
- No exponerse directamente a la corriente de aire frío ni permitir que el aire de la habitación se enfríe demasiado. Podría provocar malestar y perjudicar la salud.
- No exponer ni plantas ni animales directamente a la corriente de aire frío. Podrían sufrir bajo la corriente de aire frío.
- No introducir nunca los dedos u objetos en los orificios de salida de aire. El ventilador giratorio podría provocar daños.
- No reparar o realizar el mantenimiento del equipo de aire acondicionado uno mismo. Las reparaciones y trabajos de mantenimiento realizados incorrectamente podrían dañar el aparato, originar incendios o provocar daños por agua condensada.
- Antes de limpiar el equipo, es preciso desenchufarlo. De lo contrario, existe el peligro de sufrir accidentes.
- No utilizar agua para limpiar el equipo de aire acondicionado. Posibles consecuencias: peligro de descarga eléctrica e incendio.
- No utilizar productos limpiadores combustibles. Posibles consecuencias: fuego y deformaciones de la carcasa.
- No entrar en contacto con ninguna pieza metálica del equipo interior cuando se esté extrayendo el filtro de aire. Se corre el peligro de herirse.
- Cuando se vaya a utilizar el equipo de aire acondicionado durante más tiempo, es preciso ventilar periódicamente la habitación. De lo contrario, se podría provocar una escasez de oxígeno.
- No instalar el equipo en un lugar que pudiera contener gases inflamables. El gas emitido se puede acumular y causar una explosión.
- Mantener cualquier objeto encendido alejado del equipo, de lo contrario, se podría soplar aire directamente sobre la llama. Podría provocarse una combustión latente
- Desenchufar el equipo cuando no vaya a ser

- utilizado durante largos periodos de tiempo.
- Cuando haya tormenta, desconectar y desenchufar el aparato. Los componentes eléctricos podrían sufrir daños por sobretensión.
- Cuando el circuito del refrigerante presente fugas, desconectar de inmediato el aparato y ponerse en contacto con el distribuidor.
- Si el refrigerante entra en contacto con el fuego, podría emanar gases nocivos para la salud. Desconectar inmediatamente el aparato.
- Para evitar averías electromagnéticas mantener el aparato alejado de aparatos de radio y televisores.

Embalaje:

El aparato está protegido por un embalaje para evitar daños producidos por el transporte. Guardar el embalaje para almacenar el aparato posteriormente (p. ej., en invierno). Si, a pesar de ello, se debe deshacerse del embalaje, es preciso tener en cuenta que es una materia prima y, por eso, se puede volver a utilizar o llevar a un punto de reciclaje.

4. Descripción del aparato**Parte frontal (fig. 1)**

- 1 Panel de mando doblemente abatible, iluminado
- 2 Láminas de salida de aire
- 3 Receptor IR
- 4 Ruedecillas
- 5 Empuñadura empotrada

Parte posterior (fig. 2)

- 6 Orificio de conexión para tubo de escape de aire
- 7 Conexión para evacuación permanente de agua de condensación
- 8 Compartimento para cable con tapa
- 9 Filtro de aspiración de aire
- 10 Conexión para bandeja de recogida de agua condensada

Accesorios (fig. 3)

- 11 Adaptador del aparato
- 12 Tubo de escape de aire
- 13 Adaptador de conexión a pared
- 14 Adaptador para extracción de ventana
- 15 Adaptador de ventana
- 16 Adaptador de pared
- 17 Mando a distancia

Descripción panel de mando (fig. 4)

- 18 Botón "Power - ON/OFF"
- 19 Botón "Mode - Modo de servicio"
- 20 Botón "Fan - Velocidad del ventilador"
- 21 Pantalla LCD
- 22 Botón "Up - Subir"

- 23 Botón "Down - Bajar"
- 24 Botón "Time - Temporizador de desconexión"

Instrucciones:

- Para cambiar de °C a °F pulsar al mismo tiempo los botones "Subir" y "Bajar".
- Todas las funciones se pueden operar desde el mando a distancia.
- La función "Swing - Ajuste automático de láminas en vertical" sólo se puede operar desde el mando a distancia.

Descripción mando a distancia (fig. 5)

- 25 Botón "Ventilador rápido"
- 26 Botón "Ventilador medio"
- 27 Botón "Ventilador lento"
- 28 Botón "Swing - Ajuste automático de lámina en vertical"
- 29 Botón "Timer - Temporizador de desconexión"
- 30 Botón "Subir"
- 31 Botón "Bajar"
- 32 Botón "Cool - Modo enfriamiento"
- 33 Botón "Seco - Modo de deshumidificación"
- 34 Botón "Ventilador - Modo de ventilación"
- 35 Botón "Cambio °C - °F"
- 36 Botón "Power - ON/OFF"

Principio de funcionamiento enfriar:

El intercambiador térmico de aire (vaporizador), en el que circula el refrigerante, absorbe el calor ambiental en el recinto y lo transmite al intercambiador térmico del aire exterior (licuefactor). El intercambiador expulsa este calor ambiental al exterior a través del tubo de escape de aire.

Principio de funcionamiento deshumidificación

El aparato también puede funcionar como deshumidificador cuando la humedad relativa del aire sea alta. Para ello, quitar el tubo de escape del aparato para que el aire pueda circular en el recinto. La humedad se absorbe por la interacción del aire caliente y frío.

Consejos para ahorro energético

- Utilizar el aire acondicionado sólo cuando sea realmente necesario.
- Cerrar ventanas, puertas, celosías y evitar al máximo posible la entrada de los rayos del sol.

5. Puesta en marcha del aparato (fig. 1 - 4)**Instrucciones:**

- Tener en cuenta que la distancia mínima del aparato a la pared, tanto lateral como hacia atrás,

ha de ser de 50 cm. La distancia mínima hacia delante con respecto a los objetos ha de ser de 2 m.

- Comprobar que existan los dos tapones para la evacuación continua del agua de condensación y la conexión para la evacuación de agua de condensación, así como que estén bien apretados.
- Vaciar completamente la bandeja de recogida de agua condensada antes de poner en funcionamiento el aparato.
- Introducir el enchufe en la toma de corriente, se emite una señal acústica, la pantalla LCD se ilumina en azul. A continuación se puede conectar el aparato a través del botón "Power ON/OFF" en el panel de mando fijo o el mando a distancia. En la pantalla aparece la temperatura ambiental actual. En cuanto se conecta el aparato se pueden seleccionar las diferentes funciones.
- Para favorecer el compresor, empieza a funcionar 3 minutos después de conectar el aparato (enfriar, deshumidificar)
- En cuanto se pulsa un botón se emite una señal acústica.
- Para desconectar el aparato, volver a pulsar el botón "Power - ON/OFF".

A) Modo de funcionamiento (Cool)

- Introducir el tubo de escape de aire desde arriba en los rieles guía de la parte posterior del aparato.

¡Advertencia! Durante la función de refrigeración, el tubo de escape de aire ha de ser conducido al exterior para que el aire de escape caliente pueda salir hacia fuera (véase capítulo 6).

- **Panel de mando:** Pulsar el botón "Modo de servicio" (MODE) para conectar la función de refrigeración.

Mando a distancia: Pulsar el botón "Cool".

Pantalla LCD: Aparece un "Cristal de hielo"

- **Panel de mando:** Cada vez que se pulsa el botón de la velocidad del ventilador (FAN), ésta se cambia en 3 niveles.

Mando a distancia: Pulsar el botón correspondiente "alta, media, baja".

Pantalla LCD: Aparece el símbolo correspondiente para velocidad rápida (□□□), media (□□) o baja (□). El ventilador integrado se mueve a esa velocidad.

- **Panel de mando:** Pulsar el botón "Up -Subir" o "Down - Bajar" para programar la temperatura nominal deseada (17°C - 30°C).

Mando a distancia: Utilizar el mismo botón.

Pantalla LCD: Se muestra la temperatura

E

nominal programada.

- **Panel de mando:** Pulsando los dos botones "Subir" y "Bajar" se puede cambiar la unidad de temperatura ($^{\circ}\text{C} \rightarrow ^{\circ}\text{F}$ o $^{\circ}\text{F} \rightarrow ^{\circ}\text{C}$).
Mando a distancia: Para ello utilizar el botón " $^{\circ}\text{C} \leftrightarrow ^{\circ}\text{F}$ ".
Pantalla LCD: Dependiendo del ajuste aparece $^{\circ}\text{C}$ o $^{\circ}\text{F}$.

Advertencia: En el modo de refrigeración, la temperatura ambiental no ha de bajar más de 5°C con respecto a la temperatura exterior.

B) Modo deshumidificación (Dry)

- Asegurarse de que la manguera del agua condensada está bien conectada (véase capítulo 8).
- **Panel de mando:** Pulsar el selector "Función" (MODE) para conectar la función de deshumidificado.
Mando a distancia: Pulsar el botón "Dry - Modo de deshumidificación".
Pantalla LCD: Aparece un "Recipiente de agua".

¡Advertencia! No se puede modificar la velocidad del ventilador. El aparato desprende aire frío por delante y caliente por detrás. No se puede regular la temperatura. El tubo de escape de aire no debe estar conectado.

C) Modo de ventilación (Fan)

- **Panel de mando:** Pulsar el botón "Modo de servicio" (MODE) para conectar la función de ventilación.
Mando a distancia: Pulsar el botón "Fan - Velocidad del ventilador".
Pantalla LCD: Aparece un "símbolo de ventilador".
- **Panel de mando:** Cada vez que se pulsa el botón de la velocidad del ventilador (FAN), ésta se cambia en 3 niveles.
Mando a distancia: Pulsar el botón correspondiente "alta, media, baja".
Pantalla LCD: Aparece el símbolo correspondiente para velocidad rápida (□□□), media (□□) o baja (□). El ventilador integrado se mueve a esa velocidad.

D) Temporizador de conexión (Time on)

- Esta botón permite conectar automáticamente el aparato. Se necesita como requisito que el aparato esté conectado al suministro eléctrico. El "Modo de servicio" y la "Velocidad del ventilador" se pueden seleccionar tanto antes como después de ajustar el "Temporizador de conexión".

- **Panel de mando:** Pulsar el botón "Timer - Temporizador de desconexión".
Mando a distancia: Pulsar el botón "Timer - Temporizador de desconexión".
Pantalla LCD: Parpadean "Time On" y el tiempo de conexión actual seleccionado (empieza con 0,5 h).
- **Panel de control y mando a distancia:** Cada vez que se pulsa el botón "Up - Subir" se aumenta el tiempo en 0,5 h. Cada vez que se pulsa el botón "Down - Bajar" se reduce el tiempo en 0,5 h. El margen de ajuste es de 0,5 - 24 h. Cuando aparezca "0,5 h" si se vuelve a pulsar el botón "Down - Bajar" aparece "0 h" y se desconecta el "Temporizador de conexión".
- Si transcurridos 5 segundos no se pulsa ninguno de los dos botones, se ilumina la pantalla LCD "Time On" y el tiempo programado en el "Temporizador de conexión" y en la pantalla aparece la temperatura ambiental actual. Eso indica que el tiempo seleccionado en el temporizador de conexión se ha guardado.
- **Panel de control y mando a distancia:** Volver a pulsar el botón "Time - Temporizador de desconexión", la pantalla LCD "Time On" y el tiempo de conexión programado parpadean. A posteriori se pueden cambiar los tiempos en el "Temporizador de conexión".
- Transcurrido el tiempo guardado en el temporizador el aparato se conecta automáticamente.
- **Panel de control y mando a distancia:** Para desconectar el aparato, pulsar el botón "Power - ON-OFF". El aparato se desconecta.
- **Panel de control y mando a distancia:** Para conectar el aparato antes de que transcurra dicho tiempo, pulsar el botón "Power - ON-OFF". El aparato se conecta.

E) Temporizador de desconexión (Time off)

Esta función permite apagar automáticamente el aparato. Para ello, el aparato deberá estar en modo de funcionamiento.

- **Panel de mando:** Pulsar el botón "Timer - Temporizador de desconexión".
Mando a distancia: Pulsar el botón "Timer - Temporizador de desconexión".
Pantalla LCD: Parpadea "Time OFF" y el "Temporizador de desconexión" programado (empezando por 0,5 h).
- **Panel de control y mando a distancia:** Cada vez que se pulsa el botón "Up - Subir" se aumenta el tiempo en 0,5 h. Cada vez que se pulsa el botón "Down - Bajar" se reduce el tiempo en 0,5 h. El margen de ajuste es de 0,5 - 24 h. Cuando aparezca "0,5 h" si se vuelve a pulsar el

botón "Down - Bajar" aparece "0 h" y se desconecta el "Temporizador de desconexión".

- Si transcurridos 5 segundos no se pulsa ninguno de los dos botones, se ilumina la pantalla LCD "Time OFF" y el tiempo programado en el "Temporizador de desconexión" y en la pantalla aparece la temperatura ambiental actual. Eso indica que el tiempo seleccionado en el temporizador de desconexión se ha guardado.
- **Panel de control y mando a distancia:** Volver a pulsar el botón "Time - Temporizador de desconexión", la pantalla LCD "Time OFF" y el tiempo de desconexión programado parpadean. A posteriori se pueden cambiar los tiempos en el "Temporizador de desconexión".
- Transcurrido el tiempo ajustado, el equipo se desconecta automáticamente.
- **Panel de control y mando a distancia:** Para desconectar el aparato antes de que transcurra dicho tiempo, pulsar el botón "Power - ON-OFF". El aparato se desconecta.

F) Ajuste mecánico/automático de las láminas de salida de aire

Las láminas de salida de aire se pueden regular de forma horizontal hacia arriba o abajo.

Mando a distancia: Pulsar el botón "Swing - Ajuste automático de lámina en vertical" de forma que las láminas giran automáticamente en sentido vertical. Pantalla LCD: Se muestran dos flechas hacia abajo y FAN.

6. Montaje del tubo de escape de aire

Utilizar el tubo de escape de aire suministrado. La longitud del tubo de escape de aire puede variar entre 390 mm y 1500 mm. Girar el tubo hacia el adaptador para extracción de ventana y el adaptador del aparato. La capacidad de refrigeración óptima se obtiene con un tubo de escape lo más corto posible. Se debe evitar doblar o torcer excesivamente el tubo para que el aire (fig. 5) pueda salir al exterior sin problemas. De lo contrario, el aparato podría sobrecalentarse y se produciría una desconexión. Este proceso también podría dañar el aparato.

¡Atención!

La longitud del tubo de escape de aire se ha adaptado a las características técnicas del aparato. No alargar el tubo, podría provocar una avería en el aparato. En determinadas circunstancias se puede producir una depresión en la sala que reducirá la capacidad de refrigeración del aparato. Para evitarlo, asegurarse de que la entrada de aire sea suficiente (mantener un poco abierta la puerta de la sala).

A) Montaje del tubo de escape de aire a través de la ventana abierta (fig. 6)

Utilizar un adaptador para extracción de ventana y un adaptador de ventana regulable. Encajar el adaptador para extracción y el tubo de escape de aire. Sujetar el adaptador de ventana en la ventana ligeramente abierta. Sujetar la ventana, para que el adaptador de ventana se mantenga de forma fija. Introducir el adaptador para extracción en la perforación del adaptador de ventana.

Advertencia: Tomar medidas especiales para evitar que se pueda forzar la ventana.

B) Montaje del tubo de escape de aire en la pared (fig. 7)

- Realizar una perforación de aprox. 130 mm Ø en la pared. Asegurarse de que no haya conductos (corriente, agua, desagüe, etc.) en esta zona.
- Fijar en la parte interior de la pared el adaptador con la tapa del tubo de ventilación. Cuando no se utilice la instalación poner la tapa en el adaptador.
- Introducir un tubo HT, tamaño DN 125 (no incluido en el volumen de entrega) a través del agujero hasta que coincida el adaptador con la compuerta. Aislar el tubo HT y empotrarlo.
- Montar en la pared exterior una rejilla de ventilación adecuada (no incluida en el volumen de entrega) con protección anti-insectos y lluvia.

7. Recirculación de agua condensada

El equipo está equipado en el modo de enfriamiento con una recirculación de agua condensada. El agua condensada se recoge durante el funcionamiento en un aparato integrado en el recipiente de recogida (aprox. 1,2 l contenido) y se saca mediante vaporización por el licuefactor y tubo de escape. Cuando el recipiente de recogida esté lleno, el aparato se desconectará. En la pantalla aparece "P2" y se emite brevemente una señal acústica. Para ello proceda como sigue (fig. 8):

- Desenchufar el aparato.
- Colocar un recipiente bajo la salida del agua condensada (1) y retirar el tapón (2). El recipiente de recogida se vacía.
- Volver a poner el tapón. El aparato está de nuevo listo para funcionar.

Advertencia: Por lo general el recipiente de recogida de agua condensada nunca se llena completamente en el modo de enfriamiento. No obstante, de ser este el caso, ponerse en contacto con el servicio de asistencia técnica.

E**8. Conexión tubo de agua condensada (fig. 9)****Instrucciones:**

- Si se pone el aparato en el modo de deshumidificación se **deberá** conectar el tubo de agua de condensación a la parte posterior del aparato. El agua condensada **no** cae en el recipiente de recogida de agua condensada.
 - **Atención:** En este modo de funcionamiento sin vigilancia no existe una protección contra rebose.
 - **Atención:** Si hace mucho frío es preciso tomar medidas para evitar que se congele el agua en la manguera de evacuación.
 - Preferentemente se deberá evacuar el agua condensada a un desagüe que se encuentre más abajo. Si se utiliza un recipiente de recogida externo (p. ej., barreño) colocar el aparato más arriba.
 - La manguera se debe inclinar hacia abajo, no se puede ni doblar ni existir peligro de que se atasque.
1. Quitar el tapón (1) de la conexión para que el agua de condensación se evacúe de forma continua.
 2. Conectar el racor de empalme (2) a un tubo de agua con un diámetro interior de 10 mm.
 3. Es preciso observar las advertencias anteriores.

9. Trabajos de limpieza por parte del consumidor final

Antes de realizar cualquier trabajo de limpieza, retirar el enchufe a fin de evitar una descarga eléctrica o peligro de incendio.

A) Limpiar el filtro del aire

El equipo de aire acondicionado está equipado con 2 filtros:

1. Filtro de polvo (red filtrante tupida)
2. Filtro de carbón activo (forma partículas en el aire y evita la aparición de bacterias)

Atención: No poner nunca el aparato en funcionamiento sin filtro de aire.

1) Filtro de polvo

Retirar la tapa del filtro presionando hacia abajo la lengüeta y tirando de ella hacia fuera. A continuación, extraer el filtro de carbón activo. Utilizar un aspirador o sacudir el filtro de polvo ligeramente para limpiarlo. Si el filtro está muy sucio, es preciso limpiarlo cuidadosamente con agua caliente. Seguidamente, dejarlo secar bien.

2) Filtro de carbón activo

El filtro de carbón activo se encuentra detrás del filtro de polvo y no es lavable. Su vida útil depende de las condiciones de funcionamiento. Es preciso comprobar el filtro y, en caso necesario, cambiarlo. A continuación, colocar de nuevo la tapa con los dos filtros en el aparato.

B) Limpieza de la carcasa

Utilizar sólo productos de limpieza no agresivos y un paño suave para limpiar la carcasa. No utilizar nunca productos de limpieza corrosivos, gasolina, alcohol o diluyentes. Volver a insertar el filtro cuando esté seco.

C) Una vez transcurrida la temporada

- Una vez finalizada la temporada dejar que el aparato funcione durante unas 3 horas en el modo de ventilador (FAN).
- A continuación, enrollar el cable e introducirlo en el compartimento previsto para ello en la parte posterior del aparato.
- Colocar un recipiente bajo la salida del agua condensada y retirar el tapón. Vaciar el recipiente de recogida (véase capítulo 7).
- Volver a poner el tapón.
- **Atención:** Si el tapón no está puesto o está mal puesto, en la nueva puesta en marcha se corre el riesgo de que salga el agua.
- Limpiar el filtro y la carcasa.
- Cuando el filtro esté seco, volver a ponerlo.
- Embalar el aparato, a ser posible en su embalaje original, y almacenarlo en vertical en un lugar seco y libre de polvo.

10. Pedido de piezas de repuesto

Cuando se pasa pedido de las piezas de repuesto, es preciso indicar los siguientes datos:

- Tipo de aparato
- Número de artículo del aparato
- Número de identificación del aparato
- Número de la pieza de recambio solicitada

Los precios y la información actual se hallan en www.isc-gmbh.info

11. Esquema de conexiones eléctricas (fig. 10)**12. Indicaciones para la eliminación de fallos**

Si el aparato se maneja de manera adecuada, no se producirán averías. En caso de avería, comprobar si se trata de alguno de los casos siguientes antes de consultar el servicio técnico posventa.

Problema	Control / Medidas
El aparato no funciona	¿Está el enchufe bien conectado? ¿Hay tensión en la toma de corriente? ¿Se ha pulsado el interruptor ON/OFF? ¿Está lleno el recipiente de agua de condensación o no se ha colocado correctamente?
El aparato no enfría o no lo suficientemente	Si la temperatura ambiental está por debajo de los 18°C, la función refrigeración está fuera de servicio. Si la temperatura ambiental está por encima de los 18°C, el compresor refrigerador se pone en marcha por sí solo, transcurrida una eventual fase de descongelación. ¿Entran rayos de luz solar directamente en la sala? ¿Hay puertas y ventanas abiertas? ¿Hay muchas personas en la sala? ¿Hay algún aparato que produzca mucho calor?
Potencia de ventilación insuficiente	¿Está el tubo de aire obturado? ¿Está sucio el filtro? ¿Está la entrada y/o la salida de aire bloqueada?
El compresor no funciona	¿Está apoyado sobre una superficie irregular/inclinada?
Sprężarka nie funkcjonuje	¿Está lleno el recipiente de agua de condensación? Si el compresor está sobrecalentado y la protección contra sobrecalentamiento ha desactivado el compresor, esperar a que el compresor se haya vuelto a enfriar.

Si el aparato se ha utilizado durante un largo periodo de tiempo, es conveniente que una empresa especializada lo revise.

S

Innehållsförteckning

1. Före användning
2. Tekniska data
3. Säkerhetsanvisningar
4. Beskrivning av apparaten
5. Ta apparaten i drift
6. Montera avluftsslangen
7. Återledning av kondensat
8. Ansluta kondensvattenslangen
9. Rengöring som utförs av slutkonsumenten
10. Reservdelsbeställning
11. Elektriskt kopplingschema
12. Åtgärder vid störningar

Läs igenom bruksanvisningen noggrant innan du använder apparaten och förvara dessa underlag på en säker plats.

Vi gratulerar dig till din nya transportabla klimatanläggning. Apparaten konstruktion är mycket professionell och erbjuder maximal komfort för många år framöver, under förutsättning att den används enligt instruktionerna som ges i bruksanvisningen. Läs alltså noga igenom bruksanvisningen och förvara den på en säker plats så att du vid behov kan hitta avsedd information.

1. Före användning

1. Ställ alltid den transportabla apparaten på en säker och horisontal yta.
2. Apparaten måste alltid stå lodrätt.
3. Luta aldrig apparaten med mer än 45°! Om apparaten har transporterats (lutande underlag), vänta minst 1 timme innan du ansluter den till ett stickuttag.
4. Anslut apparaten till rätt stickuttag (se till att nätspänningen stämmer).
5. Vid kylfunktionen måste den varma avluften ledas ut via avluftsslangen. För detta ändamål krävs en öppning i väggen eller fönstret.

2. Tekniska data

Kylmedel	R407 C
Påfyllningsmängd av kylmedel	580 g
Kylprestanda*	3266 W
Nätspänning	230 V ~ 50 Hz
Nominell effektförbrukning	1500 W
Energieffektivitetsklass*	A (EER 2,51)
Luftgenommatning max.	430 cbm/tim
Rummets volym max.	95 m ³
Avfuktningsprestanda max. (30°C / 80 % RH)	70 l/dag

Fläktens hastighetssteg	3
Användningsintervall rumstemperatur	18 - 30°C
Ljudtrycksnivå	≤ 55 dB (A)
Mått (BxDxH)	50 x 35 x 84 cm
Nettovikt	34 kg

* Data enligt SS-EN 14511

Säkerhetsanvisningar

- Läs igenom nedanstående säkerhetsanvisningar innan du använder apparaten.
- Förvara bruksanvisningen på en säker plats efter att du har läst igenom den och se till att den medföljer om andra personer ska använda klimatanläggningen.
- Ställ apparaten så att du alltid kan komma åt stickkontakten.
- Kontrollera i regelbundna intervaller om nätkabeln är defekt eller skadad. En skadad nätkabel får endast bytas ut av en behörig elinstallatör eller ISC GmbH, varvid gällande bestämmelser ska beaktas.
- Apparaten är inte avsedd för yrkesmässiga syften.
- Apparaten får inte användas i badrum.
- Barn eller svaga personer får endast använda apparaten under uppsikt. Låt inga barn använda apparaten som leksak.
- Klimatanläggningen är endast lämplig för klimativering av mindre och medelstora rum. Använd inte apparaten till andra syften, t ex förvaring av livsmedel, precisionsinstrument, växter, djur, färg eller konst, eftersom det finns risk för att dessa objekt skadas.
- Kontrollera att spänningen i elnätet stämmer överens med spänningen som anges på apparatens typskylt.
- Apparaten får endast användas om den har anslutits till ett stickuttag som har jordats enligt gällande föreskrifter.
- Förbättra den elektriska säkerheten och installera en jordfelsbrytare.
- **Obs!** Förläng inte nätkabeln och använd inga grenuttag. I annat fall finns det risk för att den elektriska säkerheten inte längre kan garanteras.
- Dra aldrig ut stickkontakten ur stickuttaget medan apparaten är igång.
- Koppla genast ifrån apparaten och dra ut stickkontakten om en störning uppstår under drift (t ex brandlukt). Om du fortsätter att använda apparaten finns det risk för defekter på anläggningen, elektriska slag och brandskador.
- Dra inte i kabeln för att ta ut stickkontakten ur stickuttaget. Håll alltid fast i stickkontakten när

den ska dras ut ur stickuttaget. I annat fall finns det risk för att nätkabeln skadas.

- Tryck inte på några knappar om du har våta händer. I annat fall finns risk för elektriska slag.
- Ställ inte apparaten så att den blåser kall luft direkt mot dig och låt inte heller luften i rummet bli alltför sval. Du kanske börjar må illa och blir sjuk.
- Placera inga växter eller djur direkt i det kalla luftflödet. Djur och växter kan fara illa av det kalla luftflödet.
- Skjut aldrig in fingrar eller föremål i luftutblåsen. Den roterande fläkten kan leda till skador.
- Försök aldrig att reparera eller underhålla klimatanläggningen på egen hand. Ej ändamålsenliga reparationer och underhållsarbeten kan skada apparaten eller försaka brand eller skador av kondensvatten.
- Innan apparaten kan rengöras måste den slås ifrån och stickkontakten dras ut. I annat fall finns det risk för att du skadas.
- Rengör inte klimatanläggningen med vatten. Risk för strömslag eller brand.
- Använd inga brännbara rengöringsmedel. Risk för brand och deformationer av kåpan.
- Rör inte vid några metalldelar i inomhusdelen medan luftfiltret tas ut. Du kan skada dig.
- Om klimatanläggningen används under längre tid måste rummet då och då luftas. I annat fall finns det risk för att syrebrist uppstår.
- Installera inte apparaten i ett rum där det finns risk för att brännbara gaser läcker ut. Gas som har läckt ut kan ansamlas och explodera.
- Se till att inga brännbara föremål finns i närheten av apparaten som kan utsättas för direkt luftflöde. Det finns risk för att ofullständig förbränning uppstår.
- Dra ut stickkontakten om apparaten inte ska användas under längre tid.
- Slå ifrån apparaten vid åskväder och dra ut stickkontakten. Det finns risk för att elektriska komponenter ev. kommer till skada av överspänning.
- Om du konstaterar otätheter i kylmedelskretsen måste du genast slå ifrån apparaten och kontakta din servicepartner.
- Om kylmedel läcker ut i ett rum kan kontakt med en låga leda till att hälsofarliga gaser bildas. Slå genast ifrån apparaten.

Förpackning

Produkten ligger i en förpackning som fungerar som skydd mot transportskador. Spara på förpackningen så att apparaten kan förvaras på lämpligt sätt (t ex under vintern). Om du ändå bestämmer dig för att kasta förpackningen måste

du tänka på att den kan återanvändas eller lämnas in för återvinning.

4. Beskrivning av apparaten

Framsida (bild 1)

- 1 Manöverpanel, kan fällas upp till två lägen, med belysning
- 2 Luftblåslameller
- 3 IR-mottagare
- 4 Hjul
- 5 Handtag

Apparatens baksida (bild 2)

- 6 Anslutningsöppning för avluftssläng
- 7 Anslutning för ständigt utsläpp av kondensvatten
- 8 Förvaringsfack för nätkabel inkl. lock
- 9 Luftinsugningsfilter
- 10 Anslutning för avtappningssläng till kondensatbehållare

Tillbehör (bild 3)

- 11 Apparatadapter
- 12 Avluftssläng
- 13 Adapter för vägganslutning
- 14 Adapter för fönsteranslutning
- 15 Fönsteradapter
- 16 Vägadapter
- 17 Fjärrkontroll

Beskrivning av manöverpanelen (bild 4)

- 18 Funktionsknapp "Power – Till/Från"
- 19 Funktionsknapp "Mode - Funktion"
- 20 Funktionsknapp "Fan - Fläkthastighet"
- 21 LCD-display
- 22 Funktionsknapp "Up - högre"
- 23 Funktionsknapp "Down - lägre"
- 24 Funktionsknapp "Time - Inkopplingstid"

Instruktioner

För att koppla om från °C till °F, tryck in funktionsknapparna "högre" och "lägre" samtidigt. Alla funktioner kan även kopplas in med fjärrkontrollen. Funktionen "Swing – automatisk vertikal lamelljustering" kan endast aktiveras med fjärrkontrollen.

Beskrivning av fjärrkontrollen (bild 5)

- 25 Funktionsknapp "Hög fläkthastighet"
- 26 Funktionsknapp "Medelhög fläkthastighet"
- 27 Funktionsknapp "Låg fläkthastighet"
- 28 Funktionsknapp "Swing – automatisk vertikal lamelljustering"
- 29 Funktionsknapp "Timer - Inkopplingstid"
- 30 Funktionsknapp "högre"

S

- 31 Funktionsknapp "lägre"
- 32 Funktionsknapp "Cool – Kylfunktion"
- 33 Funktionsknapp "Dry – Avfuktningfunktion"
- 34 Funktionsknapp "Fan – Blåsfunktion"
- 35 Funktionsknapp "°C - °F omkoppling"
- 36 Funktionsknapp "Power – Till/Från"

Funktionsprincip för kylning

Luftvärmväxlaren (förångaren) där kylmedel cirkulerar drar ut värme ur rumsluften. Denna värme leds vidare till värmväxlaren för utomhusluften (kondensorn). Värmväxlaren avger värmen till utomhusluften via den anslutna avluftsslängen.

Funktionsprincip för avfuktning

Vid hög relativ luftfuktighet kan apparaten användas till avfuktning. I sådana fall måste avluftsslängen först tas av från apparaten så att luften kan cirkulera i rummet. Tack vare växelverkan mellan kall och varm luft kommer luften att avfuktas.

Energispartips

- Använd endast klimatanläggningen när den verkligen behövs.
- Stäng fönster, dörrar och persienner för att i största möjliga mån förhindra att solljus släpps in.

5. Ta apparaten i drift (bild 1 – 4)**Instruktioner**

- Tänk på att minsta avståndet mellan apparaten och väggen måste uppgå till 50 cm i såväl sidled som bakåt. Det minsta avståndet till föremål framför apparaten måste uppgå till 2 m.
- Kontrollera att de båda pluggarna för ständig avtappning av kondensvatten har satts i och monterats säkert.
- Innan du flyttar på apparaten måste kondensatbehållaren ha tömts helt.
- När du ansluter stickkontakten till vägguttaget ges en akustisk signal. LCD-displayen lyser blått. Därefter kan du slå på apparaten med funktionsknappen "Power – Till/Från" på manöverpanelen eller fjärrkontrollen. Aktuell rumstemperatur visas på displayen. Så snart apparaten har slagits till kan du ställa in olika funktioner.
- För att kompressorn ska skonas startar den inte förrän tre minuter efter att apparaten har startat upp (kylning, avfuktning).
- En akustisk signal hörs när en funktionsknapp trycks in.
- Tryck en gång till på funktionsknappen "Power – Till/Från" för att slå ifrån apparaten.

A) Kylfunktion (Cool)

- Skjut in frånluftsslängen uppifrån och in i styrskenorna på apparatens baksida.
Obs! Medan apparaten kör i kylfunktion måste frånluftsslängen ledas ut till ytterluften så att den varma luften kan strömma ut (se kapitel 6).
- **Manöverpanel:** Tryck på knappen "Funktion" (MODE) för att slå på kylfunktionen.
Fjärrkontroll: Tryck på funktionsknappen "Cool".
LCD-display: En "iskristall" visas.
- **Manöverpanel:** Varje gång funktionsknappen för fläktens hastighet trycks in (FAN) ändras hastigheten till ett av tre steg.
Fjärrkontroll: Tryck på motsvarande funktionsknapp "High, Med, Low".
LCD-display: Symbolen för hög (□□□), medelhög (□□□) eller låg fläkthastighet (□) visas. Fläkten roterar med motsvarande hastighet.
- **Manöverpanel:** Tryck på funktionsknappen "Up - högre" eller "Down - lägre" för att ställa in avsedd börtemperatur (17°C - 30°C).
Fjärrkontroll: Använd samma funktionsknappar.
LCD-display: Avsedd börtemperatur visas.
- **Manöverpanel:** Tryck på de båda funktionsknapparna "högre" och "lägre" för att skifta mellan temperaturreheterna (°C → °F resp. °F → °C).
Fjärrkontroll: Använd funktionsknappen "°C ↔ °F".
LCD-display: Beroende på aktuell inställning visas °C eller °F.

Obs! I kylningsdrift bör rumstemperaturen inte vara mer än 5°C under yttertemperaturen.

B) Avfuktningfunktion (Dry)

- Kontrollera att kondensvattenslangen har anslutits korrekt (se kapitel 8.)
- **Manöverpanel:** Tryck på funktionsknappen "Funktion" (MODE) för att slå på avfuktningfunktionen.
Fjärrkontroll: Tryck på funktionsknappen "Dry - Avfuktningfunktion".
LCD-display: En "vattenbehållare" visas.

Obs! Fläkthastigheten kan inte ändras. Apparaten blåser ut kall luft framåt och varm luft bakåt. Temperaturen kan inte ställas in. Avluftsslängen får inte vara ansluten.

C) Blåsfunktion (Fan)

- **Manöverpanel:** Tryck på knappen "Funktion" (MODE) för att slå på blåsfunktionen.
Fjärrkontroll: Tryck på funktionsknappen "Fan - Fläkthastighet".
LCD-display: En "fläktsymbol" visas.

- **Manöverpanel:** Varje gång funktionsknappen för fläkstens hastighet trycks in (FAN) ändras hastigheten till ett av tre steg.

Fjärrkontroll: Tryck på motsvarande funktionsknapp "High, Med, Low".
Symbolen för hög (□□□), medelhög (□□) eller låg fläkthastighet (□) visas. Fläkten roterar med motsvarande hastighet.

D) Inkopplingsfördröjning (Time on)

- Använd denna funktion för att apparaten ska slås på automatiskt. En förutsättning för detta är att apparaten har anslutits till spänningsförsörjningen. "Funktion" och "Fläkthastighet" kan du välja antingen innan eller efter att inkopplingsfördröjningen har ställts in.
- **Manöverpanel:** Tryck på funktionsknappen "Time - Inkopplingstid".
Fjärrkontroll: Tryck på funktionsknappen "Timer - Inkopplingstid".
LCD-display: "Time On" samt aktuellt inställd inkopplingsfördröjning (börjar med 0,5 tim) blinkar.
- **Manöverpanel och fjärrkontroll:** Varje gång funktionsknappen "Up - högre" trycks in ändras tidsinställningen med 0,5 tim uppåt. Varje gång funktionsknappen "Down - lägre" trycks in ändras tidsinställningen med 0,5 tim nedåt. Inställningsintervallet uppgår till 0,5 - 24 tim. Om du trycker på knappen "Down - lägre" en gång till när "0,5 HR" visas, kommer "0 HR" att visas varefter inkopplingsfördröjningen slås ifrån.
- Om ingen av de båda funktionsknapparna trycks in under fem sekunders tid, visas "Time On" på LCD-displayen och aktuell inställd inkopplingsfördröjning ständigt. Aktuell rumstemperatur visas på displayen. Inkopplingsfördröjningen har nu sparats.
- **Manöverpanel och fjärrkontroll:** Om du trycker på funktionsknappen "Time - Inkopplingstid" en gång till, kommer "Time On" samt den aktuella inkopplingsfördröjningen att blinka på LCD-displayen. Tiderna för inkopplingsfördröjningen kan ändras i efterhand.
- Efter att den sparade inkopplingsfördröjningen har avslutats slås apparaten på automatiskt.
- **Manöverpanel och fjärrkontroll:** Tryck på funktionsknappen "Power - Till/Från" för att slå ifrån apparaten. Apparaten slås ifrån.
- **Manöverpanel och fjärrkontroll:** För att slå på apparaten innan den sparade inkopplingsfördröjningen har avslutats, tryck på funktionsknappen "Power - Till/Från". Apparaten slås på.

E) Inkopplingstid (Time off)

- Använd denna funktion för att apparaten ska slås ifrån automatiskt. En förutsättning för detta är att apparaten befinner sig i drift.
- **Manöverpanel:** Tryck på funktionsknappen "Time - Inkopplingstid".
Fjärrkontroll: Tryck på funktionsknappen "Timer - Inkopplingstid".
LCD-display: "Time OFF" samt aktuellt inställd inkopplingstid (börjar med 0,5 tim) blinkar.
- **Manöverpanel och fjärrkontroll:** Varje gång funktionsknappen "Up - högre" trycks in ändras tidsinställningen med 0,5 tim uppåt. Varje gång funktionsknappen "Down - lägre" trycks in ändras tidsinställningen med 0,5 tim nedåt. Inställningsintervallet uppgår till 0,5 - 24 tim. Om du trycker på knappen "Down - lägre" en gång till när "0,5 HR" visas, kommer "0 HR" att visas varefter inkopplingstiden slås ifrån.
- Om ingen av de båda funktionsknapparna trycks in under fem sekunders tid, visas "Time OFF" på LCD-displayen och aktuell inställd inkopplingstid ständigt. Aktuell rumstemperatur visas på displayen. Inkopplingstiden har nu sparats.
- **Manöverpanel och fjärrkontroll:** Om du trycker på funktionsknappen "Time - Inkopplingstid" en gång till, kommer "Time OFF" samt den aktuella inkopplingstiden att blinka på LCD-displayen. Tiderna för inkopplingstiden kan ändras i efterhand.
- Efter att den sparade inkopplingstiden har avslutats slås apparaten ifrån automatiskt.
- **Manöverpanel och fjärrkontroll:** För att slå ifrån apparaten innan den sparade inkopplingstiden har avslutats, tryck på funktionsknappen "Power - Till/Från". Apparaten slås ifrån.

F) Mekanisk / automatisk inställning av luftutblåslamellerna

Luftutblåslamellerna kan ställas in horisontalt uppåt och nedåt.

Fjärrkontroll: Tryck på funktionsknappen "Swing - automatisk vertikal lamelljustering" för att de vertikala lamellerna ständigt ska svänga fram och tillbaka.
LCD-display: Två nedåtriktade pilar samt "FAN" visas.

6. Montera avluftsslangen

Använd endast den medföljande avluftsslangen. Avluftsslangens längd kan ställas in mellan 390 och 1 500 mm. Vrid in slangen i adaptern för fönsteranslutningen samt i apparatadaptern. Den bästa kylprestandan kan uppnås med en så kort avluftsslang som möjligt. Undvik om möjligt vinkningar

S

eller kraftiga böjar i avluftsslagen (bild 5) eftersom det annars finns risk för att luften inte kan strömma ut fritt. Om detta inte beaktas finns det risk för att den kompletta apparaten överhettas varefter den slås ifrån. Apparaten kan skadas.

Obs!

Avluftsslagens längd är anpassad till apparatens tekniska specifikation. Förläng inte slagen eftersom det annars finns risk för att störningar uppstår i apparaten. Under vissa omständigheter kan ett undertryck uppstå i rummet som leder till att apparatens kylprestanda försämras. För att förhindra detta måste man alltid se till att lufttillförseln är tillräcklig (dörren till rummet måste alltid stå på glänt).

A) Montera avluftsslagen genom öppet fönster (bild 6)

Använd adaptern för fönsteranslutningen samt fönsteradaptern vars längd kan ställas in. Skjut adaptern för fönsteranslutningen på avluftsslagen. Kläm fast fönsteradaptern i fönstret som har öppnats en aning. Fixera fönstret så att det håller fast fönsteradaptern säkert. Sätt in adaptern för fönsteranslutningen i den här för avsedda öppningen i fönsteradaptern.

Obs! Vidtag åtgärder så att inga personer kan stiga in genom fönstret.

B) Montera avluftsslagen genom vägg (bild 7)

- Hugg upp ett hål i väggen med ca 130 mm diameter. Beakta ev. ledningar och rör (ström, dricksvatten, avlopp) som finns i väggen.
- Fäst väggadaptern inkl. locket på väggens insida. När apparaten inte används kan du stänga till väggadaptern med locket.
- Skjut in ett HT-rör, storlek DN 125 (medföljer ej) genom hålet i väggen tills det stöter emot väggadaptern inkl. locket. Isolera HT-röret och mura in HT-röret.
- Montera ett passande luftgaller (medföljer ej) med insekts- och regnskydd på ytterväggen .

7. Återledning av kondensat

I kylningsdrift är apparaten utrustad med en anordning för återledning av kondensat. Under kylningsdrift återleds kondensatet till en uppsamlingskål (ca 1,2 liter) som är integrerad i apparaten. Därefter förångas kondensatet i kondensorn och släpps ut via avluftsslagen. Apparaten slår ifrån om uppsamlingskålen är fylld. Därefter visas "P2" på lysdiodes-displayen varefter en kort akustisk signal hörs. Gör så här (bild 8):

- Dra ut apparatens stickkontakt.

46

- Ställ en behållare under kondensatavtappningen (1) och ta sedan bort pluggen (2). Uppsamlingskålen töms.
- Sätt in pluggen i kondensatavtappningen på nytt. Apparaten är nu klar för användning.

Obs! I normalfall fylls aldrig uppsamlingskålen för kondensat medan apparaten är inställd på kylningsdrift. Om detta ändå skulle inträffa bör du kontakta din kundtjänst.

8. Ansluta kondensvattenslangen (bild 9)**Instruktioner:**

- Om apparaten används till avfuktning, **måste** kondensvattenslangen ha anslutits på apparatens baksida. Kondensat rinner då **inte** till uppsamlingskålen för kondensat.
 - **Obs!** Vid denna oövakade variant har apparaten inget överloppsskydd.
 - **Obs!** Vid mycket kall väderlek krävs lämpliga åtgärder för att förhindra att vattnet i avtappningsslagen fryser till.
 - Kondensatet ska helst ledas till ett avlopp som ligger på en lägre nivå. Om en extern uppsamlingsbehållare används (t ex tråg) måste apparaten ställas högre upp.
 - Avtappningsslagen måste läggas med lutning. Slangen får inte vikas eller blockeras.
1. Ta av pluggen (1) från anslutningen för ständig avtappning av kondensvatten.
 2. Anslut en passande vattenslang med 10 mm innerdiameter till stutsen (2).
 3. Beakta tvunget instruktionerna som anges ovan.

9. Rengöring som utförs av slutkonsumenten

Dra alltid ut stickkontakten före underhåll för att undvika risk för elektriska slag eller brand.

A) Rengöra luftfiltren

Klimatanläggningen är utrustad med två filter:

1. Dammfilter (finmaskigt filternät)
2. Aktivt kolfilter (binder partiklarna i luften och förhindrar att bakterier bildas)

Obs! Använd aldrig apparaten utan luftfilter.

1) Dammfilter

Ta av filterlocket genom att trycka ned tungan på locket och sedan dra utåt. Ta därefter bort det aktiva kolfiltret. Använd en dammsugare eller slå ur dammfiltret lätt. Om filtret är mycket nedsmutsat kan

det tvättas försiktigt med varmt vatten. Låt därefter filtret torka ordentligt.

2) Aktivt kolfilter

Det aktiva kolfiltret sitter bakom dammfiltret och kan inte tvättas. Filtrets livslängd är beroende av aktuella driftvillkor. Kontrollera filtret och byt ut det vid behov. Sätt sedan in filterlocket med båda filtren i apparaten på nytt.

B) Rengöra kåpan

Använd endast milda rengöringsmedel och en mjuk trasa för att rengöra kåpan. Använd aldrig aggressiva medel, bensin, alkohol eller förtunning till rengöring. Sätt inte in filtret på nytt förrän det har torkat.

C) Vid säsongens slut

- I slutet av säsongen måste du låta apparaten köra ungefär tre timmar i blåsfunktionen (FAN).
- Rulla sedan samman nätkabeln och lägg in den i förvaringsfacket på apparatens baksida.
- Ställ en lämplig behållare under kondensatavtappningen och ta sedan bort pluggen. Uppsamlingsskålen töms (se kapitel 7).
- Sätt in pluggen i kondensatavtappningen på nytt.
- **Varning!** Om pluggen saknas eller inte har satts in rätt kommer vatten att läcka ut när apparaten tas i drift på nytt.
- Rengör filtret och kåpan.
- Sätt in filtret igen när det har torkat.
- Packa ned apparaten, helst i originalkartongen, för stående förvaring på en dammfri och torr plats.

10. Reservdelsbeställning

Ange följande uppgifter när du beställer reservdelar:

- Produkttyp
- Produktens artikelnummer
- Produktens ID-nr.
- Reservdelsnumret för reservdelen

Aktuella priser och ytterligare information finns på www.isc-gmbh.info

11. Elektriskt kopplingsschema (bild 10)

12. Åtgärder vid störningar

Om apparaten används på avsett vis bör inga störningar förekomma. Om störningar ändå skulle uppstå, kontrollera nedanstående möjligheter innan du kontaktar kundtjänst.

S

Problem	Kontroll / åtgärd
Apparaten startar inte	Har stickkontakten satts i rätt? Finns det spänning i vägguttaget? Har strömbrytaren tryckts in? Är kondensvattenbehållaren full eller har den satts i felaktigt?
Apparaten kyler otillräckligt eller inte alls	Om rumstemperaturen är under 18°C är kylfunktionen ur drift. Om rumstemperaturen är över 18°C startar kompressorn för kylningen automatiskt efter en ev. avisningsfas. Är rummet utsatt för direkt solstrålning? Är dörrar och fönster öppna? Finns det många personer i rummet? Förorsakar viss utrustning mycket värme i rummet?
Svag fläktprestanda	Svag fläktprestanda Är luftslangen tilltäppt? Är filtret nedsmutsat? Är luftintaget eller luftutblåset blockerat?
Apparaten avger buller	Står apparaten på en ojämn yta, eller har den ställts snett?
Kompressorn kör inte	Är kondensvattenbehållaren full? Om kompressorn är överhettad och har slagits ifrån av överhettningsskyddet måste du vänta tills kompressorn har svalnat

Efter längre tids drift bör en ackrediterad elinstallations- och kylfirma kontrollera apparaten.

Sisällysluettelo

1. Ennen käyttöä
2. Tekniset tiedot
3. Turvallisuusmääräykset
4. Laitteen kuvaus
5. Laitteen käyttöönotto
6. Poistoilmaletkun asennus
7. Lauhdeveden takaisinjohto
8. Lauhdevesiletkun liitäntä
9. Loppukäyttäjän suorittamat puhdistustoimet
10. Varaosatilaus
11. Sähkökytkentäkaavio
12. Vianhakuohjeita

Ole hyvä ja lue tämä käyttöohje tarkoin ennen laitteen käyttöönottoa ja säilytä se hyvin myöhempää tarvetta varten.

Olet tehnyt hyvän valinnan ostaessasi tämän siirrettävän ilmastointilaitteen. Laite on suunniteltu erittäin ammattitaitoisesti tarjoamaan runsaat mukavuudet. Voit nauttia näistä monen vuoden ajan, kun käytät laitetta aina käyttöohjeen mukaisesti. Lue tämän vuoksi tämä käyttöohje tarkkaavaisesti läpi ja säilytä se hyvin myöhempää tarvetta varten.

1. Ennen käyttöä

1. Aseta siirrettävä laite aina tukevalle, vaakasuoralle alustalle.
2. Laitteen tulee aina olla vaakasuorassa asennossa.
3. Älä koskaan kallista laitetta enempää kuin 45°! Siirtämisen (kallistamisen) jälkeen ei laitetta saa liittää sähköverkkoon ainakaan 1 tuntiin.
4. Liitä laite oikeantyyppiseen pistorasiaan (huomioi verkkojännite).
5. Jäähdytystoiminnon aikana tulee lämmin poistoilma johtaa poistoilmaletkun kautta ulos. Tätä varten tulee seinään tai ikkunaan varustaa vastaava aukko.

2. Tekniset tiedot

Jäähdytysaine	R407 C
Jäähdytysaineen täyttömäärä	580 g
Jäähdytysteho*	3266 wattia
Verkkojännite	230 V ~ 50 Hz
Nimellisvirranotto	1500 wattia
Energiankäyttöteholuokka*	A (EER 2,51)
Ilman läpivirtausmäärä kork.	430 cbm/t
Huoneen koko kork.:	95 m ³
Kuivatusteho kork. (30°C/80%RH)	70 l/pvä
Tuulettimen nopeusasteiden määrä	3
Käyttöalue huoneen lämpötila:	18 -30°C

Äänen painetaso:	≤ 55 dB(A)
Mitat (LxSxK)	50 x 35 x 80 cm
Nettopaino	34 kg

* tiedot standardin EN 14511 mukaan

3. Turvallisuusmääräykset

- Lue noudatettavat turvallisuusmääräykset ennen laitteen käyttöä.
- Luettuasi säilytä käyttöohje huolella ja anna se kaikkien niiden muiden henkilöiden luettavaksi, jotka myös käyttävät ilmastointilaitetta.
- Asenna laite niin, että verkkopistoke on aina tavoitettavissa.
- Tarkastaa ehdottomasti säännöllisin väliajoin, onko verkkoliitäntäjohdossa vikoja tai vaurioita. Vahingoittuneen verkkojohton saa vain sähköalan ammattihenkilö tai ISC GmbH vaihtaa uuteen noudattaen sitä koskevia määräyksiä.
- Laite ei sovellu elinkeinonharjoitustarkoituksiin.
- Laitetta ei saa käyttää kylpyhuoneessa.
- Lapset ja vanhukset tai sairaat henkilöt saavat käyttää laitetta vain valvonnassa. Pienet lapset eivät saa käyttää laitetta leikkikaluna.
- Ilmastointilaitte soveltuu vain pienten tai keskikokoisten huoneiden ilmastointiin. Älä käytä sitä erityistarkoituksiin, kuten elintarvikkeiden, tarkkuustyökalujen, kasvien, eläinten, värien tai taideteosten säilyttämiseen viileässä, koska nämä esineet tms. saattavat vahingoittua.
- Varmista, että käytettävissä oleva verkkojännite ja tyyppikilvessä annettu verkkojännite ovat samanarvoiset.
- Laitteen saa liittää ainoastaan asianmukaisesti maadoitettuun, suojakontaktein varustettuun pistorasiaan.
- Asenna sähköturvallisuuden vuoksi vuotovirtasuojakatkaisin (FI-suojakatkaisin).
- **Huomio!** Älä käytä verkkojohton jatkojohtoja tai mitään jakorasioita. Sähköturvallisuus ei silloin enää ole taattu.
- Älä vedä verkkopistoketta pistorasiasta laitteen käydessä.
- Sammuta laite heti ja irroita verkkopistoke rasiasta, jos havaitset tavallisesta poikkeavan käyttötilan (esim. palonhajua). Jos laitetta käytetään edelleen, saattaa tästä seurata esim. laitteiston vaurioita, sähköiskuja ja tulipalovahinkoja.
- Älä irroita verkkopistoketta pistorasiasta vetämällä johdosta. Pidä verkkopistokkeesta lujasti kiinni, kun vedät sen pistorasiasta. Muuten verkkoliitäntäjohto saattaisi vahingoittua.
- Älä paina katkaisimia märin käsin. Muuten tästä seuraa sähköiskun vaara.

FIN

- Älä anna viileän ilman puhaltaa suoraan itseesi päin äläkä anna huoneen ilman jäähtyä liian kylmäksi. Tästä voi aiheutua huonovointisuutta ja terveydellisiä vaurioita.
- Älä aseta kasveja tai eläimiä suoraan viileään ilmavirtaan. Eläimet ja kasvit saattavat kärsiä viileästä ilmavirrasta.
- Älä koskaan työnnä sormia tai esineitä ilman päästöaukkoihin. Pyörivä tuuletin saattaa aiheuttaa tapaturmia.
- Älä korjaa tai huolla ilmastointilaitetta itse. Asiantunteimmat korjaukset ja huoltotoimet saattavat vahingoittaa laitetta tai aiheuttaa tulipalon tai lauhdevesivaurion.
- Ennen laitteen puhdistusta tulee se sammuttaa ja verkkopistoke irroittaa. Muuten tästä aiheutuu tapaturman vaara.
- Älä puhdistaa ilmastointilaitetta vedellä. Tästä voi seurata sähköisku tai tulipalo.
- Älä käytä helposti syttyviä puhdistusaineita. Siitä voi aiheutua tulipalo ja kotelon vääristymiä.
- Älä kosketa sisälaitteen metalliosia ottaessasi ilmansuodatinta pois. Voit loukata itsesi.
- Kun ilmastointilaitetta käytetään pitempään, tulee huone tuulettaa aika ajoin. Muuten uhkaa hapenpuutteen kehittyminen.
- Älä asenna laitetta sellaiseen huoneeseen, jossa palavien kaasujen vuotaminen on mahdollista. Vuotanut kaasu voi kerääntyessään tiivistyä ja aiheuttaa räjähdyksen.
- Älä pidä laitteiston lähetyvillä mitään palavia esineitä, jotka saattavat joutua suoraan ulos puhallettavaan ilmavirtaan. Tästä voi aiheutua epätäydellinen palaminen.
- Irroita verkkopistoke, jos laitetta ei käytetä pitempään aikaan.
- Sammuta laite ukonilman aikana ja irroita verkkopistoke. Sähköosat saattaisivat muuten vahingoittaa jännitehuippujen takia.
- Jos laitteen jäähdytysainekierto vuotaa, sammuta laite heti ja ota yhteyttä tekniseen huoltopalveluusi.
- Jos jäähdytysainetta purkautuu huoneeseen, voi kontakti liekin kanssa aikaansaada terveydelle vahingollista kaasua. Sammuta laite heti.

Pakkaus:

Laitte on pakattu kuljetuspakkaukseen, jotta vältetään kuljetusvauriot. Säilytä pakkaus laitteen myöhempää varastointia varten (esim. talven yli). Mikäli silti haluat hävittää pakkauksen, niin muista, että se on raaka-ainetta ja siksi uudelleen käytettävissä, tai se tulee toimittaa kierrätykseen.

4. Laitteen kuvaus**Etusivu (kuva 1)**

- 1 Käyttöpaneeli, 2-osaisesti käännettävä, valaistu
- 2 Ilmanpäästösäleikkö
- 3 Infrapunavastaanotin
- 4 Juoksupyörät
- 5 Tartumasyvyyennys

Laitteen takasivu (kuva 2)

- 6 Poistoilmaletkun liitäntäaukko
- 7 Jatkuvan lauhdeveden laskun liitäntä
- 8 Verkkojohdon säilytystila ja kansi
- 9 Ilman imusuodatin
- 10 Lauhdeveden keräysaltaan laskuliitäntä

Varusteet (kuva 3)

- 11 Laitesovitin
- 12 Poistoilmaletku
- 13 Seinäliitäntäsovitin
- 14 Ikkunan poistoilmasovitin
- 15 Ikkunasovitin
- 16 Seinäsovitin
- 17 Kauko-ohjain

Käyttöpaneelin kuvaus (kuva 4)

- 18 Toimintopainike „Power – Pälle/pois“
- 19 Toimintopainike „Mode - Käyttötapa“
- 20 Toimintopainike „Fan - Tuulettimen nopeus“
- 21 Valodiiodi-näyttökenttä
- 22 Toimintopainike „Up - ylemmäs“
- 23 Toimintopainike „Down - alemmas“
- 24 Toimintopainike „Time - Käytön kesto“

Ohjeita:

- Kun haluat vaihtaa °C:stä °F:ään, paina toimintopainikkeita „ylemmäs“ ja „alemmas“ samanaikaisesti.
- Kaikki toiminnot voidaan kytkeä myös kauko-ohjaimesta.
- Toiminto „Swing“ – automaattinen säleikön säätö pystysuuntaan“ voidaan kytkeä ainoastaan kauko-ohjaimesta.

Kauko-ohjaimen kuvaus (kuva 5)

- 25 Toimintopainike „Tuuletin nopea“
- 26 Toimintopainike „Tuuletin keskinopea“
- 27 Toimintopainike „Tuuletin hidas“
- 28 Toimintopainike „Swing – automaattinen säleikön säätö pystysuuntaan“
- 29 Toimintopainike „Timer - Käytön kesto“
- 30 Toimintopainike „ylemmäs“
- 31 Toimintopainike „alemmas“
- 32 Toimintopainike „Cool – Jäähdytys“
- 33 Toimintopainike „Dry – Kuivatus“
- 34 Toimintopainike „Fan – Tuuletin“

- 35 Toimintopainike “°C - °F vaihtokytkentä”
 36 Toimintopainike „Power – Päälle/pois“

Jäähdytyksen toimintaperiaate:

Huoneilmasta poistetaan lämpö ilman lämpövaihtimen (haihduttimen) kautta, jossa kiertää jäähdytysaine, ja se johdetaan ulkoilman lämmönvaihtimeen (lauhduttimeen). Lauhdutin luovuttaa lämmön ulkoilmaan siihen liitetyn, ulos johtavan poistoilmaletkun kautta.

Kuivatuksen toimintaperiaate

Jos ilman suhteellinen kosteus on korkea, voi laitetta käyttää myös ilmankuivattimena. Tällöin tulee irroittaa poistoilmaletku laitteesta, jotta ilman kierto voi tapahtua huoneen sisällä. Kylmän ja lämpimän ilman vuorovaikutuksesta poistetaan ilmasta kosteutta.

Energiansäästövinkkejä

- Käytä ilmastointilaitetta vain silloin, kun sitä todella tarvitaan.
- Sulje ikkunat, ovet ja säleverhot estääksesi auringonsäteilyn sisään pääsyn mahdollisimman hyvin.

5. Laitteen käyttöönotto (kuvat 1 – 4)

Ohjeita:

- Huomaa, että laitteen vähimmäisvälimatkan sivulla ja takana oleviin seinisiin tulee olla vähintään 50 cm. Vähimmäisvälimatkan edessä oleviin esineisiin tulee olla 2 m.
- Tarkasta, että jatkuvan lauhdeveden laskun ja lauhdeveden keräysaltaan laskuliitännän tulpat ovat mukana ja kiinnitetty tiukasti paikalleen.
- Ennen laitteen siirtämistä tulee lauhdeveden keräysallas tyhjentää täysin.
- Työnnä verkkopistoke verkkopistorasiaan, kuuluu merkkiääni, valodiodinäyttö palaa sinisenä. -Sen jälkeen voit käynnistää laitteen toimintopainikkeella „Power – Päälle/pois“ joko käyttöpaneelistai tai kauko-ohjaimesta. Näyttöön tulee aktueelli huoneen lämpötila. Heti kun laite on käynnistetty, voidaan sen eri toimintoja säätää.
- Kompressorin rasituksen vähentämiseksi se saattaa käynnistyä vasta 3 minuuttia laitteen käynnistuksen jälkeen (jäähdytys, kuivatus).
- Heti kun jotain toimintopainiketta painetaan, kuuluu merkkiääni.
- Kun haluat sammuttaa laitteen, paina toimintonäppäintä „Power - Päälle - pois“ uudelleen.

A) Jäähdytys (Cool)

- Työnnä poistoilmaletku ylhäältä laitteen takasivulla oleviin ohjaukiskoihin.

Viite! Jäähdytystoiminnon aikana tulee poistoilmaletku viedä ulkosalle, jotta lämmin poistoilma pääsee virtaamaan ulos (ks. luku 6).

- **Käyttöpaneeli:** Paina valintakatkaisinta „Käyttötapa“ (MODE) käynnistääksesi jäähdytystoiminnon.
Kauko-ohjain: Paina toimintopainiketta “Cool”. Valodiodinäyttö: Näyttöön tulee „jäähde“.
- **Käyttöpaneeli:** Kun tuulettimen nopeuden (FAN) toimintopainiketta painetaan, niin nopeus muuttuu 3-vaiheisesti.
Kauko-ohjain: Paina vastaavia toimintopainikkeita „High, Med, Low“. Valodiodinäyttö: Näyttöön tulee vastaava symboli nopealle tuulettimen nopeudelle (□□□), keskinopealle tuulettimennopeudelle (□□) tai hitaalle tuulettimennopeudelle (□). Integroitu tuuletin pyörii vastaavalla nopeudella.
- **Käyttöpaneeli:** Paina toimintopainiketta „Up - ylemmäs“ tai „Down - alemmas“ säätääksesi haluamasi lämpötilan pitoarvon (17°C - 30°C).
Kauko-ohjain: Käytä samoja toimintopainikkeita. Valodiodinäyttö: Näyttöön tulee haluamasi lämpötilan pitoarvo.
- **Käyttöpaneeli:** Painamalla molempia toimintopainikkeita „lämpimämpi“ ja „viileämpi“ voit vaihtaa lämpötilan yksikön (°C →°F tai °F →°C).
Kauko-ohjain: Käytä tätä varten toimintopainiketta „°C ↔ °F“. Valodiodinäyttö: Säädöstä riippuen näyttöön tulee °C tai °F.

Viite! Jäähdytyskäytössä ei huoneen lämpötilan tule olla enempää kuin 5°C ulkolämpötilaa alhaisempi.

B) Kuivatus (Dry)

- Varmista, että lauhdevesiletku on liitetty oikein (ks. luku 8.)
- **Käyttöpaneeli:** Paina toimintokatkaisinta „Käyttötapa“ (MODE) käynnistääksesi ilmankuivatustoiminnon.
Kauko-ohjain: Paina toimintopainiketta “Dry - kuivatus”. Valodiodinäyttö: Näyttöön tulee „vesiastia“.

Viite! Tuulettimen nopeutta ei voi muuttaa. Laite puhaltaa viileää ilmaa eteenpäin, lämmintä ilmaa taaksepäin ulos. Lämpötilaa ei voi säätää. Poistoilmaletku ei saa olla liitettyinä.

C) Tuuletin (Fan)

- **Käyttöpaneeli:** Paina toimintokatkaisinta „Käyttötapa“ (MODE) käynnistääksesi tuuletintoiminnon.
Kauko-ohjain: Paina toimintopainiketta “Fan –

FIN

tuulettimen nopeus”.

Valodiodinäyttö: Näyttöön tulee „tuulettinsymboli“.

- **Käyttöpaneeli:** Kun tuulettimen nopeuden (FAN) toimintopainiketta painetaan, niin nopeus muuttuu 3-vaiheisesti.

Kauko-ohjain: Paina vastaavia

toimintopainikkeita „High, Med, Low“.

Valodiodinäyttö: Näyttöön tulee vastaava symboli

nopealle tuulettimen nopeudelle (□□□),

keskinopealle tuulettimennopeudelle (□□) tai

hitaalle tuulettimennopeudelle (□). Integroitu

tuuletin pyörii vastaavalla nopeudella.

D) Käynnistysviive (Time on)

- Tällä toiminnolla laite käynnistyy automaattisesti määräaikana. Edellytyksenä on, että laite on liitetty jännitteensyöttöön. „Käyttötavan“ ja „Tuulettimen nopeuden“ voit valita joko ennen „Käynnistysviiveen“ asettamista tai sen jälkeen.
- **Käyttöpaneeli:** Paina toimintopainiketta „Time – käynnin kesto“.
- **Kauko-ohjain:** Paina toimintopainiketta „Timer – käynnin kesto“.
- Valodiodinäyttö: „Time On“ sekä aktueili säädetty „Käynnistysviive“ (alkaen 0,5 tunnista) vilkkuvat.
- **Käyttöpaneeli ja kauko-ohjain:** Kullakin toimintopainikkeeseen „Up - ylemmäs“ painalluksella ajansäätö muuttuu 0,5 tuntia suuremmaksi. Kullakin toimintopainikkeeseen „Down - alemmas“ painalluksella ajansäätö muuttuu 0,5 tuntia pienemmäksi. Säätoalue on 0,5 ja 24 tunnin välillä. Kun painat painiketta „Down - alemmas“ vielä kerran näytön näyttäessä „0,5 HR“, niin näyttöön tulee „0 HR“ ja „Käynnistysviive“ on kytketty pois.
- Jos yli 5 sekunnin ajan ei paineta kumpaakaan toimintopainikkeista, niin nestekidenäytössä palaa jatkuvasti „Time On“ sekä säädetty „Käynnistysviive“ ja näyttöön tulee aktueili huoneen lämpötila. Käynnistykseen viive on nyt tallennettu.
- **Käyttöpaneeli ja kauko-ohjain:** Kun painat toimintopainiketta „Time – Käytön kesto“ uudelleen, niin valokidenäytössä vilkkuu „Time On“ ja aktueili säädetty „Käynnistysviive“. Voit muuttaa „Käynnistysviiveen“ aikoja jälkeempään.
- Kun tallennettu „Käynnistysviive“ on kulunut loppuun, laite käynnistyy automaattisesti.
- **Käyttöpaneeli ja kauko-ohjain:** Kun haluat sammuttaa laitteen, paina toimintonäppäintä „Power - Päälle - pois“. Laite sammuu.
- **Käyttöpaneeli ja kauko-ohjain:** Jos haluat käynnistää laitteen ennen tallennetun „Käynnistysviiveen“ päättymistä, paina toimintonäppäintä „Power – Päälle/pois“. Laite käynnistyy.

E) Käytön kesto (Time off)

Tällä toiminnolla laite sammuu automaattisesti määräaikana. Edellytyksenä on, että laite on kytketty toimimaan.

- **Käyttöpaneeli:** Paina toimintopainiketta „Time – käynnin kesto“.
- **Kauko-ohjain:** Paina toimintopainiketta „Timer – käynnin kesto“.
- Valodiodinäyttö: „Time On“ sekä aktueili säädetty „Käynnistysviive“ (alkaen 0,5 tunnista) vilkkuvat.
- **Käyttöpaneeli ja kauko-ohjain:** Kullakin toimintopainikkeeseen „Up - ylemmäs“ painalluksella ajansäätö muuttuu 0,5 tuntia suuremmaksi. Kullakin toimintopainikkeeseen „Down - alemmas“ painalluksella ajansäätö muuttuu 0,5 tuntia pienemmäksi. Säätoalue on 0,5 ja 24 tunnin välillä. Kun painat painiketta „Down - alemmas“ vielä kerran näytön näyttäessä „0,5 HR“, niin näyttöön tulee „0 HR“ ja „Käytön kesto“ on kytketty pois.
- Jos yli 5 sekunnin ajan ei paineta kumpaakaan toimintopainikkeista, niin nestekidenäytössä palaa jatkuvasti „Time OFF“ sekä säädetty „Käytön kesto“ ja näyttöön tulee aktueili huoneen lämpötila. Käytön kesto on nyt tallennettu.
- **Käyttöpaneeli ja kauko-ohjain:** Kun painat toimintopainiketta „Time – Käytön kesto“ uudelleen, niin valokidenäytössä vilkkuu „Time OFF“ ja aktueili säädetty „Käytön kesto“. Voit muuttaa „Käytön keston“ aikoja jälkeempään.
- Kun tallennettu „Käytön kesto“ on kulunut loppuun, laite sammuu automaattisesti.
- **Käyttöpaneeli ja kauko-ohjain:** Jos haluat sammuttaa laitteen ennen tallennetun „Käytön keston“ päättymistä, paina toimintonäppäintä „Power – Päälle/pois“. Laite sammuu.

F) Ilmanpoistosäleikön mekaaninen / automaattinen säätö

Voit säätää ilmanpoistosäleikköä vaakasuunnassa alas ja ylös.

Kauko-ohjain: Kun painat toimintopainiketta „Swing – automaattinen säleikön säätö pystysuuntaan“, niin pystysuorat säleet kääntyvät jatkuvasti edestakaisin. Valodiodinäyttö: Näytössä on „kaksi alas suunnattua nuolta + FAN“.

6. Poistoilmaletkun asennus

Käytä ainoastaan mukana toimitettua poistoilmaletkua. Poistoilmaletkun pituutta voi muuttaa 390 mm ja 1500 mm välillä. Kierrä letku kiinni ikkunan poistoilmasovittimeen ja laitteen sovittimeen. Parhaan jäähdytystehon saat lyhimmällä poistoilmaletkun pituudella. Poistoilmaletkun taitekohtia tai voimakkaita mutkia (kuva 5) tulee

välttää, jotta poistoilma pääsee virtaamaan esteettä ulos. Jos tästä ei huolehdita, niin koko laite saattaa kuumentua liikaa, jolloin se sammuu. Laite saattaa vahingoittua tästä.

Huomio!

Poistoilmaletkun pituus on säädetty laitteen teknisten erittelyjen mukaiseksi. Älä pidennä letkua, siitä saattaa seurata laitteen toimintahäiriöitä. Mahdollisesti saattaa huoneeseen kehittyä alipainetta, jonka vuoksi laitteen jäähdystysteho alenee. Tämän estämiseksi tulee huolehtia ilman tuonnista (jätä huoneen ovi rakoselleen).

A) Poistoilmaletkun asentaminen avoimen ikkunan läpi (kuva 6)

Käytä ikkunan poistoilmasovitinta sekä säädettävän pituista ikkunasovitinta. Työnnä ikkunan poistoilmasovitinta poistoilmaletkun päälle. Kiinnitä ikkunasovitinta ikkunaan, joka on avattu rakoselleen. Lukitse ikkuna paikalleen, niin että ikkunasovitinta pysyy luotettavasti paikallaan. Työnnä ikkunan poistoilmasovitinta sille tarkoitettuun aukkoon ikkunasovittimessa.

Viite: Tee tarvittavat varotoimet luvattoman ikkunasta sisälle tunkeutumisen estämiseksi.

B) Poistoilmaletkun asennus seinän läpi (kuva 7)

- Puhkaise n. 130 mm Ø reikä seinään. Tarkasta ensin, missä kohdin tällä alueella mahdollisesti on johtoja (sähkö, vesi, laskuvesi jne.).
- Kiinnitä seinän sisäpuolelle kansitulpan varustettu seinäsovittin. Kun laitetta ei käytetä, voit panna kansitulpan seinäsovittimen päälle.
- Työnnä tehdyn reiän läpi HT-putki, nimellisläpimitta 125 mm (ei kuulu toimitukseen), kunnes se on seinäsovittimen ja kansitulpan kohdalla. Eristä HT-putki ja muuraa se seinään.
- Asenna ulkoseinään sopiva, hyönteis- ja sateensuojalla varustettu tuuletusristikko (ei kuulu toimitukseen).

7. Lauhdeveden takaisinjohto

Laite on varustettu lauhdeveden palautuksella, kun sitä käytetään jäähdystykseen. Lauhdevesi kerätään jäähdystyskäytön aikana laitteeseen integroituun keräysaltaaseen (n. 1,2 litraa), höyrystetään lauhduttimessa ja johdetaan poistoilmaletkun kautta ulos pois.

Mikäli keräysallas on täynnä, niin laite pysähtyy. Näyttöön tulee „P2” ja kuullaan lyhytaikainen merkkiääni. Toimi seuraavasti (kuva 8):

- Irroita laitteen pistoke verkosta.
- Aseta sopiva astia lauhdeveden laskuaukon (1)

alapuolelle ja ota tulppa (2) pois. Keräysvati tyhjenetään.

- Työnnä tulppa takaisin lauhdeveden laskuaukkoon. Laite on jälleen valmis käytettäväksi.

Viite: Normaalityypauksessa ei lauhdeveden keräysvati koskaan täyty kokonaan jäähdystyskäytössä. Jos näin kuitenkin käy useamman kerran, ota yhteyttä tekniseen huoltopalveluun.

8. Lauhdevesiletkun liitäntä (kuva 9)

Ohjeita:

- Jos laitetta käytetään kuivatuskäytöllä, **täytyy** lauhdevesiletku liittää laitteen takasivulle. Lauhdevesi **ei virtaa** lauhdeveden keräysvatiin
- **Huomio:** Tämän valvomattoman vaihtoehdon aikana ei ole ylivirtausuojaa.
- **Huomio:** Erittäin kylmällä säällä tulee ryhtyä sopiviin toimenpiteisiin poistoletkussa olevan veden jääntymisen ehkäisemiseksi.
- Lauhdevesi tulee parhaiten johtaa alempana olevaan laskukaivoon. Mikäli käytetään ulkoista keräysastiaa (ammetta tms.), tulee laite asentaa vastaavasti korkeammalle.
- Laskuletku tulee vetää laskeutuvaksi, siinä ei saa olla taitekohtia eikä tukkeutumia.

1. Poista tulppa (1) lauhdeveden jatkuvasta poislaskuaukosta.
2. Yhdistä liitäntänsä (2) sopivaan vesiletkuun, jonka sisäläpimitta on 10 mm.
3. Noudata ehdottomasti edellä annettuja ohjeita.

9. Loppukäyttäjän suorittamat puhdistustoimet

Irroita verkkopistoke ennen kaikkia puhdistustoimia sähköiskun tai tulipalovaaran välttämiseksi.

A) Ilmansuodattimen puhdistus

Ilmastointilaitte on varustettu 2 suodattimella:

1. ysuodatin (pienisilmäinen suodatinverkko)
2. aktiivihiilisuodatin (sitoo ilmassa olevat hiukkaset ja estää bakteerien syntymisen)

Huomio: Älä koskaan käytä laitetta ilman ilmansuodatinta.

1) Pölysuodatin

Ota suodattimen kansi pois siten, että painat suodattimen kannen lippaa alaspäin ja vedät sen ulospäin pois. Ota seuraavaksi aktiivihiilisuodatin pois. Puhdistusta pölysuodatin pölynimurilla tai koputtele siitä pöly kevyesti pois. Jos suodatin on kovin

FIN

likainen, pese se varovasti puhtaaksi lämpimällä vedellä. Annan sen sitten kuivua perusteellisesti.

tekniseen asiakaspalveluun.

2) Aktiivihiihisuodatin

Aktiivihiihisuodatin on pölysuodattimen takana eikä sitä voi pestä. Sen elinikä riippuu käyttöolosuhteista. Suodatin tulee tarkastaa ja vaihtaa tarvittaessa uuteen. Pane sitten suodatinkansi molempien suodattimien kera takaisin laitteeseen.

B) Kotelon puhdistus

Käytä ainoastaan mietoja puhdistusaineita ja pehmeää riepua kotelon puhdistamiseen. Älä koskaan käytä syövyttäviä aineita, bensiiniä, alkoholia tai laimentimia puhdistukseen. Pane suodatin takaisin paikalleen vasta kun se on kuiva.

C) Kauden päättyessä

- Kauden päättyessä anna laitteen käydä noin 3 tunnin ajan tuuletintoiminnolla (FAN).
- Kelaa sitten verkkojohto rullalle ja työnnä se sille tarkoitettuun säilytystilaan laitteen takapuolella.
- Aseta sopiva astia lauhdeveden laskuaukon alapuolelle ja ota tulppa pois. Tyhjennä keräyskulho (ks. lukua 7).
- Työnnä tulppa takaisin lauhdeveden laskuaukkoon.
- **Huomio:** Puuttuva tai huonosti paikalleen asetettu tulppa aiheuttaa veden vuotamisen, kun laite otetaan jälleen käyttöön.
- Puhdista suodatin ja kotelo.
- Aseta suodatin takaisin paikalleen, kun se on kuiva.
- Pakkaa laite pystyasennossa tehtävään varastointiin pölyttömässä, kuivassa tilassa parhaiten alkuperäiseen laatikkoon.

10. Varaosatilauks

Varaosatilausta tehtäessä tulee antaa seuraavat tiedot:

- laitteen tyyppi
- laitteen tuotenumero
- laitteen tunnusnumero
- tarvittavan varaosan varaosnumero

Aktuellit hinnat ja muita tietoja löydät nettiosoitteesta www.isc-gmbh.info

11. Sähkökytkentäkaavio (kuva 10)**12. Vianhakuohjeita**

Jos laitetta käytetään oikein, ei siinä tulisi esiintyä häiriöitä. Häiriön kuitenkin ilmetessä tarkasta seuraavat mahdollisuudet, ennen kuin otat yhteyttä

Ongelma Tarkastus	Toimenpiteet
Laite ei toimi	Onko verkkopistoke oikein pistorasiassa? Onko verkkopistorasiassa jännite? Onko päälle-/pois-katkaisinta painettu? Onko lauhdevesisäiliö täynnä tai ehkä asetettu väärin paikalleen?
Laite ei jäähdytä lainkaan tai vain huonosti	Jos huoneen lämpötila on alle 18°C, niin jäädytystoiminto ei toimi. Jos huoneen lämpötila on yli 18°C, niin jäädyttimen kompressori käynnistyy itse mahd. jäänpoistovaiheen jälkeen. Onko huoneessa suoraa auringonpaistetta? Onko ovet ja ikkunat avattu? Onko huoneessa paljon ihmisiä? Kehittääkö jokin laite huoneessa paljon lämpöä?
Heikko tuulettimen teho	Onko ilmaletku tukkeutunut? Onko suodatin likainen? Onko ilmantulo tai ilmanpäästö tukossa?
Laite on liian äänekäs	Onko laite asennettu epätasaiselle paikalle / viistoon?
Kompressori ei käy	Onko lauhdevesisäiliö täynnä? Jos kompressori on kuumentunut liikaa ja ylikuumenemissuoja on sammuttanut sen, odota kunnes kompressori on jälleen jäähtynyt.

Pitemmän käytön jälkeen tulee alan ammattiliikkeen antaa tarkastaa. laite.

HR**Sadržaj**

1. Prije prve uporabe
2. Tehnički podaci
3. Sigurnosne upute
4. Opis uređaja
5. Puštanje uređaja u rad
6. Montaža crijeva za odlazni zrak
7. Odvod kondenzata
8. Priključak crijeva za kondenziranu vodu
9. Radovi čišćenja koje treba obaviti krajnji korisnik
10. Narudžba rezervnih dijelova
11. El.shema
12. Upute za uklanjanje grešaka

Prije puštanja uređaja u rad pažljivo pročitajte upute za uporabu i dobro ih sačuvajte. Kupnjom ovog prijenosnog klimauređaja učinili ste dobar posao. Uređaj je konstruiran vrlo profesionalno i nudi maksimum komfora tijekom mnogih godina uz pretpostavku da se koristi u skladu s uputama za uporabu. Pažljivo pročitajte upute za uporabu i dobro ih sačuvajte da Vam ubuduće budu pri ruci.

1. Prije prve uporabe

1. Prijenosni uređaj uvijek postavite na stabilnu, horizontalnu podlogu.
2. Uređaj mora stajati uvijek okomito.
3. Ne naginjite uređaj za više od 45°! Nakon transporta (u kosom položaju) uređaj nemojte priključivati na mrežnu utičnicu barem sat vremena.
4. Uređaj priključite u odgovarajuću utičnicu (obratite pažnju na mrežni napon).
5. Tijekom hlađenja topli odlazni zrak mora se odvoditi putem crijeva prema van. U tu svrhu treba predvidjeti otvor u zidu ili prozoru.

2. Tehnički podaci

Rashladno sredstvo	R407 C
Količina rashladnog sredstva	580 g
Snaga hlađenja*	3266 Watta
Mrežni napon	230 V ~ 50 Hz
Nazivna snaga	1500 W
Klasa energetske efijencije*	A (EER 2,51)
Protok zraka maks.	430 cbm/h
Veličina prostorije maks.	95 m ³
Snaga odvlaživanja maks.(30 °C/80 %RH)	70 l/dan
Stupnjevi brzine ventilatora	3

Koristi se pri sobnoj temperaturi:	18 – 30 °C
Razina zvučnog tlaka	≤ 55 dB(A)
Dimenzije (ŠxDxV)	50 x 35 x 84 cm
Neto težina	34 kg

* Podaci prema EN 14511

3. Sigurnosne upute

- Prije uporabe uređaja pročitajte sigurnosne upute kojih se trebate pridržavati.
- Nakon što ste pročitali upute za uporabu dobro ih pospremite i prosljedite ih također ostalima koji će se služiti klimauređajem.
- Uređaj postavite tako da je mrežni utikač lako pristupačan.
- Mrežni kabel mora se redovito kontrolirati na neispravnost ili oštećenja. Oštećeni mrežni kabel smije zamijeniti samo električar ili servisna služba ISC GmbH uz pridržavanje propisa.
- Uređaj nije prikladan za gospodarske svrhe.
- Uređaj se ne smije upotrebljavati u kupaonici.
- Djeca i stare osobe smiju uređajem rukovati samo uz nadzor. Mala djeca ne smiju uređaj koristiti kao igračku.
- Klimauređaj je prikladan za klimatizaciju manjih do srednje velikih prostorija. Nemojte ga koristiti u specijalne svrhe, kao npr. za čuvanje namirnica, preciznih instrumenata, biljaka, životinja, boja ili umjetničkih djela, jer se navedeni objekti mogu oštetiti.
- Provjerite je li vrijednost mrežnog napona jednaka onoj koja je navedena na pločici s podacima.
- Uređaj se smije priključiti samo na pravilno uzemljenu utičnicu sa zaštitnim kontaktima.
- Zbog električne sigurnosti instalirajte zaštitnu sklopku (FI – zaštitna sklopka).
- **Pažnja!** Nemojte produživati mrežni kabel i nemojte koristiti utičnice s više ulaza. U protivnom neće više biti zajamčena električna sigurnost.
- Dok uređaj radi nikad nemojte izvlačiti mrežni utikač iz utičnice.
- Čim utvrdite nenormalan rad uređaja (npr. miris dima) odmah isključite uređaj i izvucite mrežni utikač. Ako biste unatoč tome uređaj koristili dalje, posljedice mogu biti kvarovi uređaja, udari el. struje i požar.
- Nemojte izvlačiti utikač iz utičnice povlačenjem za kabel. Uhvatite čvrsto za mrežni utikač i izvucite ga iz utičnice. U protivnom možete oštetiti kabel.
- Ne dodirujte prekidač vlažnim rukama. U protivnom postoji opasnost od udara el. struje.
- Nemojte da hladni zrak puše direktno u Vas i pazite da se prostorija ne ohladi previše. Postat

- će Vam neugodno i ugrozit ćete zdravlje.
- Ne smještajte biljke niti životinje direktno ispred struje hladnog zraka. Životinjama i biljkama to smeta.
- Ne gurajte prste niti predmete u otvore za izlaženje zraka. Rotirajući ventilator može Vas ozlijediti.
- Nemojte sami popravljati niti održavati klimauređaj. Nestručni popravci i održavanje mogu uređaj oštetiti, izazvati požar ili oštećenja od kondenzirane vode.
- Isključite uređaj prije čišćenja i izvucite mrežni utikač. U protivnom postoji opasnost od povreda.
- Nikad nemojte čistiti klima-uređaj vodom. Posljedice mogu biti el. udar struje ili požar.
- Nemojte koristiti zapaljiva sredstva za čišćenje. Na kućištu mogu nastati deformacije ili požar.
- Ne dodirujte metalne dijelove u unutrašnjosti uređaja tijekom vađenja zračnog filtra. Možete se ozlijediti.
- Ako koristite klimauređaj kroz dulje vrijeme, povremeno provjetravajte prostoriju. U protivnom može nastati nedostatak kisika.
- Uređaj nemojte instalirati u prostoriji u kojoj su prisutni zapaljivi plinovi. Takav plin u većoj koncentraciji može izazvati eksploziju.
- Ne držite zapaljive predmete u blizini uređaja na koje bi mogao puhati izlazeći zrak. Moglo bi doći do pasivnog sagorijevanja.
- Ako uređaj nećete koristiti dulje vrijeme, izvucite mrežni utikač.
- Tijekom nevremena isključite uređaj i izvucite mrežni utikač. Zbog povećanog udara napona električni dijelovi bi se mogli oštetiti.
- U slučaju propuštanja u krugu rashladnog sredstva odmah isključite uređaj i obavijestite Vašeg servisera.
- Ako rashladno sredstvo izlazi u okolni prostor, kontakt s plamenom mogao bi proizvesti plin štetan za zdravlje. Odmah isključite uređaj.
- Da biste izbjegli elektromagnetske smetnje držite uređaj podalje od televizora i radioaparata.

Pakiranje:

Uređaj je zapakiran kako bi se tijekom transporta spriječila oštećenja. Sačuvajte ambalažu za pakiranje za kasnije pohranjivanje uređaja (npr. zimi). Želite li ambalažu ipak zbrinuti u otpad, možete je predati na mjesto za reciklažu, jer navedena ambalaža je sirovina.

4. Opis uređaja**Prednja strana (sl. 1)**

- 1 Polje za rukovanje, dvostruko preklopno, osvjetljeno

- 2 Lamele za izlaženje zraka
- 3 IC prijemnik
- 4 Kotači
- 5 Udubljena ručka

Stražnja strana uređaja (sl. 2)

- 6 Otvor za priključivanje crijeva odlaznog zraka
- 7 Priključak za stalno istjecanje kondenzata
- 8 Pretinac za odlaganje mrežnog kabela s poklopcem
- 9 Filtar usisanog zraka
- 10 Priključak za istjecanje kondenzata u prihvatnu posudu

Pribor (sl. 3)

- 11 Adapter uređaja
- 12 Crijevo za odlazni zrak
- 13 Adapter za zidni priključak
- 14 Adapter odlaznog zraka na prozoru
- 15 Adapter na prozoru
- 16 Zidni adapter
- 17 Daljinski upravljač

Opis polja za rukovanje (sl. 4)

- 18 Funkcijska tipka „Power – uključivanje/isključivanje“
- 19 Funkcijska tipka „Mode – modus pogona“
- 20 Funkcijska tipka „Fan – brzina ventilatora“
- 21 LED displej s prikazom
- 22 Funkcijska tipka „Up - više“
- 23 Funkcijska tipka „Down - niže“
- 24 Funkcijska tipka „Time – trajanje uključenosti“

Napomene:

- Da biste prebacili s °C na °F, pritisnite istovremeno funkcijske tipke „više“ i „niže“.
- Sve funkcije možete uključiti također pomoću daljinskog upravljača.
- Funkcija „Swing“ – automatsko vertikalno podešavanje lamela; može se aktivirati samo s daljinskog upravljača.

Opis daljinskog upravljača (sl. 5)

- 25 Funkcijska tipka „Puhalo brže“
- 26 Funkcijska tipka „Puhalo srednje“
- 27 Funkcijska tipka „Puhalo sporo“
- 28 Funkcijska tipka „Swing – automatsko vertikalno podešavanje lamela“
- 29 Funkcijska tipka „Time – trajanje uključenosti“
- 30 Funkcijska tipka „više“
- 31 Funkcijska tipka „niže“
- 32 Funkcijska tipka „Cool –modus hlađenja“
- 33 Funkcijska tipka „Dry –modus odvlaživanja“
- 34 Funkcijska tipka „Fan –modus puhanja“
- 35 Funkcijska tipka „Prebacivanje s °C na °F“
- 36 Funkcijska tipka „Power –

uključivanje/isključivanje“

Princip funkcije hlađenja:

Preko izmjenjivača topline (isparivača) u kojem cirkulira rashladno sredstvo okolnom zraku oduzima se toplina i dalje odvodi izmjenjivaču topline vanjskog zraka (ukapljivača). On predaje toplinu koja se putem priključenog crijeva za odvodni zrak odvodi prema van.

Princip funkcioniranja odvlaživanja

Kod veće relativne vlage zraka uređaj se također može koristiti kao odvlaživač. Pri tome morate ukloniti crijevo za odlazni zrak s uređaja kako bi se mogla uspostaviti cirkulacija unutar prostorije.

Naizmjeničnim djelovanjem hladnog i toplog zraka zraku se oduzima vlaga.

Savjeti za uštedu energije

1. Koristite klimauređaj samo ako ga stvarno trebate.
2. Zatvorite prozore, vrata i žaluzine kako biste što je moguće više spriječili prodiranje sunčeve topline.

5. Puštanje uređaja u rad (sl. 1 – 4)

Napomene:

- Pripazite da najmanji razmak od uređaja do zida bočno i odostraga bude 50 cm. Najmanji razmak od predmeta prema naprijed mora biti 2m.
- Provjerite jesu li oba čepa za stalno istjecanje kondenzata kao i priključak za istjecanje kondenzata u prihvatnu posudu na svojem mjestu i dobro pričvršćeni.
- Prije nastavka rada s uređajem posudu za prihvat kondenzata treba potpuno isprazniti.
- Utaknite mrežni utikač u utičnicu, začuje se akustični signal, zasvijetli plavi LED-prikaz. Na kraju možete pomoću funkcijske tipke „Power – uključivanje/isključivanje“ na polju za rukovanje ili daljinskom upravljaču uključiti uređaj. Na displeju se pojavi aktualna sobna temperatura. Čim se uređaj uključi, možete podesiti razne funkcije.
- Da bi se zaštitio kompresor, on će proraditi tek 3 minute nakon uključivanja uređaja (hlađenje, odvlaživanje).
- Čim se pritisne neka funkcijska tipka, začuje se akustični signal.
- Da biste uređaj isključili, pritisnite još jednom funkcijsku tipku „Power – uključivanje/isključivanje“.

A) Modus hlađenja (Cool)

- Crijevo za odlazni zrak ugurajte odozgora u vodilice na stražnjoj strani uređaja.

Napomena! Tijekom funkcije hlađenja crijevo odlaznog zraka mora se provesti iz prostorije u otvoreno, kako bi odlazni zrak mogao strujiti prema van (v. poglavlje 6).

- **Polje za rukovanje:** Pritisnite funkcijsku tipku „Modus pogona“ (MODE) kako bi se uključila funkcija hlađenja.
Daljinsko upravljanje: Pritisnite funkcijsku tipku „Cool“.
- **LED displej s prikazom:** Pojavi se „kristal leda“.
- **Polje za rukovanje:** Po pritisku na funkcijsku tipku za brzinu ventilatora (FAN) mijenja se brzina u 3 stupnja.
Daljinsko upravljanje: Pritisnite odgovarajuću funkcijsku tipku „High, Med, Low“.
- **LED displej s prikazom:** Pojavi se odgovarajući simbol za veliku (□□□), srednju (□□) ili malu brzinu ventilatora (□). U skladu s tim vrsti se integrirani ventilator.
- **Polje za rukovanje:** Pritisnite funkcijsku tipku „Up -više“ ili „Down - niže“ kako biste namjestili željenu temperaturu (17 °C – 30 °C).
Daljinsko upravljanje: Koristite iste funkcijske tipke.
- **LED displej s prikazom:** Prikazana je temperatura koju ste namjestili.
- **Polje za rukovanje:** Pritiskom na obje funkcijske tipke „Više“ i „Niže“ možete mijenjati temperaturno područje (°C → °F odn. °F → °C).
Daljinsko upravljanje: U tu svrhu koristite funkcijske tipke „°C ↔ °F“.
- **LED displej s prikazom:** Ovisno o podešenosti, pojavi se °C ili °F.

Napomena: U pogonu hlađenja sobna temperatura ne smije biti niža za više od 5 °C od vanjske temperature.

B) Modus odvlaživanja (Dry)

- Provjerite je li crijevo kondenzata pravilno priključeno (v. poglavlje 8.)
- **Polje za rukovanje:** Pritisnite funkcijsku tipku „Modus pogona“ (MODE) kako bi se uključila funkcija hlađenja.
Daljinsko upravljanje: Pritisnite funkcijsku tipku „Dry –modus odvlaživanja“.
- **LED displej s prikazom:** Pojavi se „posuda s vodom“.

Napomena! Brzina ventilatora ne može se mijenjati. Uređaj puše hladni zrak prema naprijed, a topli odostraga. Temperatura se ne može podešavati. Crijevo odlaznog zraka ne treba biti priključeno.

C) Modus ventilacije (Fan)

- **Polje za rukovanje:** Pritisnite funkcijsku tipku „Modus pogona“ (MODE) kako bi se uključila funkcija ventilatora.
Daljinsko upravljanje: Pritisnite funkcijsku tipku „Fan – brzina ventilatora“.
LED displej s prikazom: Pojavi se „simbol ventilatora“.
- **Polje za rukovanje:** Po pritisku na funkcijsku tipku za brzinu ventilatora (FAN) mijenja se brzina u 3 stupnja.
Daljinsko upravljanje: Pritisnite odgovarajuću funkcijsku tipku „High, Med, Low“.
LED displej s prikazom: Pojavi se odgovarajući simbol za veliku (□□□), srednju (□□) ili malu brzinu ventilatora (□). U skladu s tim vrti se integrirani ventilator.

D) Kašnjenje uključivanja (Time on)

- Pomoću te funkcije možete narediti da se uređaj uključi automatski. Pretpostavka je da je uređaj priključen na napon. „Modus pogona“ i „Brzina ventilatora“ mogu se odabrati prije ili nakon podešavanja „Kašnjenja uključivanja“.
- **Polje za rukovanje:** Pritisnite funkcijsku tipku „Time - trajanje uključenosti“.
Daljinsko upravljanje: Pritisnite funkcijsku tipku „Timer - trajanje uključenosti“.
LED displej s prikazom: Trepere „Time On“ i aktualno podešeno „Kašnjenje uključivanja“ (započevši s 0,5h).
- **Polje za rukovanje i daljinski upravljač:** Po pritisku na funkcijsku tipku „Up - više“ mijenja se vremenski interval za 0,5h naviše. Po pritisku na funkcijsku tipku „Down - niže“ mijenja se vremenski interval za 0,5h naniže. Područje podešavanje iznosi 0,5 – 24 h. Kod prikaza „0,5 h“ još jednom pritisnite tipku „Down - niže“, pojavi se „0 h“ i „Kašnjenje uključivanja“ je isključeno.
- Ako se dulje od 5 sekundi ne pritisne nijedna funkcijska tipka, na LCD-prikazu stalno svijetli „Time On“ i aktualno podešeno „Kašnjenje uključivanja“, a na displeju se pokaže aktualna sobna temperatura. Kašnjenje uključivanja je sad spremljeno.
- **Polje za rukovanje i daljinski upravljač:** Ponovno pritisnite funkcijsku tipku „Time – trajanje uključenosti“, na LCD-displeju trepere „Time On“ i aktualno podešeno „Kašnjenje uključivanja“. Naknadno možete promijeniti vremena za „kašnjenje uključivanja“.
- Nakon isteka spremljenog „Kašnjenja uključivanja“ uređaj se automatski uključuje.
- **Polje za rukovanje i daljinski upravljač:** Da biste uređaj isključili, pritisnite funkcijsku tipku „Power – uključivanje/isključivanje“. Uređaj se

isključuje.

- **Polje za rukovanje i daljinski upravljač:** Da biste uređaj uključili prije isteka spremljenog „Kašnjenja uključivanja“, pritisnite funkcijsku tipku „Power – uključivanje/isključivanje“. Uređaj se uključuje.

E) Trajanje uključenosti (Time off)

Pomoću te funkcije možete narediti da se uređaj isključi automatski. Pretpostavka je da uređaj radi.

- **Polje za rukovanje:** Pritisnite funkcijsku tipku „Time - trajanje uključenosti“.
Daljinsko upravljanje: Pritisnite funkcijsku tipku „Timer - trajanje uključenosti“.
LED displej s prikazom: Trepere „Time OFF“ i aktualno podešeno „Kašnjenje uključivanja“ (započevši s 0,5h).
- **Polje za rukovanje i daljinski upravljač:** Po pritisku na funkcijsku tipku „Up - više“ mijenja se vremenski interval za 0,5h naviše. Po pritisku na funkcijsku tipku „Down - niže“ mijenja se vremenski interval za 0,5h naniže. Područje podešavanje iznosi 0,5 – 24h. Kod prikaza „0,5 h“ još jednom pritisnite tipku „Down - niže“, pojavi se „0 h“ i „Kašnjenje uključivanja“ je isključeno.
- Ako se dulje od 5 sekundi ne pritisne nijedna funkcijska tipka, na LCD-prikazu stalno svijetli „Time OFF“ i aktualno podešeno „Kašnjenje uključivanja“, a na displeju se pokaže aktualna sobna temperatura. Trajanje uključenosti je sad spremljeno.
- **Polje za rukovanje i daljinski upravljač:** Ponovno pritisnite funkcijsku tipku „Time – trajanje uključenosti“, na LCD-displeju trepere „Time OFF“ i aktualno podešeno „Kašnjenje uključivanja“. Naknadno možete promijeniti vremena za „kašnjenje uključivanja“.
- Nakon isteka spremljenog „Trajanja uključenosti“ uređaj se automatski isključuje.
- **Polje za rukovanje i daljinski upravljač:** Da biste uređaj isključili prije isteka spremljenog „Trajanja uključenosti“, pritisnite funkcijsku tipku „Power – uključivanje/isključivanje“. Uređaj se isključuje.

F) Mehaničko / automatsko podešavanje lamela za izlaženje zraka

Lamele za izlaz zraka možete podešavati horizontalno, prema gore i prema dolje.

Daljinsko upravljanje: Pritisnite funkcijsku tipku „Swing – automatsko vertikalno podešavanje lamela“, tada će se lamele stalno kretati amo-tamo. LED displej s prikazom: Prikazane su „dvije strelice usmjerene prema dolje + FAN“.

6. Montaža crijeva za odlazni zrak

Koristite samo isporučeno crijevo za odlazni zrak.

Dužina crijeva za odlazni zrak može varirati od 390 mm do 1500 mm. Okrenite crijevo u adaptoru odlaznog zraka na prozoru i u adaptoru uređaja. Najbolji učinak hlađenja postići ćete s najkraćom dužinom crijeva za odlazni zrak. Treba izbjegavati prelamanja i savijanja cijevi (sl.5) tako da odlazni zrak može nesmetano izaći. Ako se to ne uzme u obzir, može doći do pregrijavanja i isključenja uređaja. Na taj način uređaj se može oštetiti.

Pozor!

Dužina crijeva za odlazni zrak određena je prema tehničkoj specifikaciji uređaja. Ne produžite crijevo jer to može dovesti do smetnji na uređaju. Možda će nastati podtlak u prostoriji zbog čega se smanjuje učinak hlađenja. Da biste to spriječili morate osigurati dovod zraka (malo odškrinite vrata sobe).

A) Montaža crijeva za odlazni zrak kroz prozor (sl. 6)

Upotrijebite adaptor za odlazni zrak na prozoru i adaptor na prozoru s podešavanjem dužine. Gurnite adaptor za odlazni zrak na prozoru na crijevo za odlazni zrak. Pričvrstite adaptor u otvor prozora. Osigurajte prozor tako da adaptor pouzdano drži. Utaknite adaptor za odlazni zrak u za to predviđeni otvor na adaptoru na prozoru.

Napomena: Poduzmite mjere protiv nedopuštenog ulaska kroz prozor.

B) Montaža crijeva za odlazni zrak kroz zid sl. 7)

- Izdubite u zidu rupu promjera oko 130 mm Ø. Pripazite na moguće vodove (struja, voda, otpadna voda itd.) u tom području.
- Na unutrašnju stranu zida pričvrstite zidni adaptor s poklopcem. U slučaju nekorištenja uređaja natakните poklopac na zidni adaptor.
- Utaknite HT cijev, veličine DN 125 (nije u opsegu isporuke) kroz izrađenu rupu tako da dođe do poklopca na zidnom adaptoru. Izolirajte i zazidajte HT cijev.
- Na vanjskoj stijenci zida montirajte odgovarajuću ventilacijsku rešetku (nije u opsegu isporuke) sa zaštitom od insekata i kiše.

7. Odvod kondenzata

Uređaj je opremljen odvodom kondenzata koji je u funkciji kad se koristi pogon hlađenja. Kondenzat se tijekom hlađenja sakuplja u sabirnu posudu integriranu u uređaju (sadržaja oko 1,2 l) isparava se putem ukapljivača i odvodi kroz crijevo za odlazni

zrak.

Ako se sabirna posuda napuni, uređaj će se isključiti. Na zaslonu će se pojaviti prikaz „P2“ i nakratko začuti zvučni signal. Postupite na sljedeći način (sl. 8):

- Isključite uređaj.
- Stavite ispod izlaza za kondenzat (1) prikladnu posudu i skinite čep (2). Sabirna posuda će se isprazniti.
- Stavite čep natrag u otvor za ispuštanje kondenzata. Uređaj je spreman za rad.

Napomena: U normalnom slučaju posuda za sakupljanje kondenzata nikad se neće u potpunosti napuniti. Ako se to događa češće, obratite se Vašoj servisnoj službi.

8. Priključak crijeva za kondenziranu vodu (sl. 9)

Napomena:

- Ako uređaj radi u modusu odvlaživanja, crijevo za kondenziranu vodu mora se priključiti na poleđinu kućišta. Kondenzat ne teče u sabirnu posudu
- **Pozor:** Kod ove nekontrolirane varijante nema zaštite od prelijevanja.
- **Pozor:** Kod vrlo hladnog vremena morate poduzeti mjere za sprječavanje smrzavanja vode u sabirnoj posudi.
- Kondenzat po mogućnosti treba otjecati u niže postavljen odvod. Treba li koristiti vanjsku sabirnu posudu (npr. kadu itd.) uređaj treba podesiti na odgovarajuću visinu.
- Odvodno crijevo mora imati pad i ne smije biti prelomljeno niti začepljeno.

1. Uklonite čep (1) s priključka za stalno otjecanje kondenzata.
2. Spojite nastavke za priključak (2) s odgovarajućim 10 mm unutrašnjim promjerom.
3. Prethodno obavezno obratite pažnju na navedene napomene.

9. Radovi čišćenja koje treba obaviti krajnji korisnik

Prije svih radova čišćenja izvucite mrežni utikač da biste izbjegli strujni udar ili opasnosti od požara.

A) Čišćenje filtra za zrak

Klimauređaj opremljen je s 2 filtra:

1. Filtar za prašinu (gusta filtarska mreža)
2. Filtar s aktivnim ugljenom (veže čestice u zraku i sprječava nastajanje bakterija)

Pozor: Uređaj nikad ne smije raditi bez filtra za zrak.

1) Filtar za prašinu

Skinite poklopac filtra tako da pritisnete spojnicu poklopca i povučete je prema van. Zatim uklonite filtari s aktivnim ugljenom. Upotrijebite usisavač za prašinu ili lagano istresite filtari. Ako je filtari zaprljan, pažljivo ga isperite toplom vodom. Na kraju ga ostavite da se dobro osuši.

2) Filtari s aktivnim ugljenom

Filtari s aktivnim ugljenom nalazi se iza filtra za prašinu i ne može se prati. Njegov vijek trajanja ovisi o pogonskim uvjetima. Filtari treba provjeriti i po potrebi ga zamijeniti. Poklopac obaju filtra na kraju se stavi natrag na uređaj.

B) Čišćenje kućišta

Za čišćenje kućišta koristite samo blago sredstvo za čišćenje i meku krpui. Nikad nemojte koristiti agresivna sredstva kao što je benzin, alkohol ili razrjeđivač. Filtari ponovno umetnite tek kad se osuši.

C) Pri kraju sezone

- Na kraju sezone ostavite uređaj da radi oko 3 sata kao ventilator (FAN).
- Zatim namotajte mrežni kabel i spremite ga na za to predviđeno mjesto tako da ga odložite na tražnju stranu.
- Ispod otvora za ispuštanje kondenzata postavite prikladnu posudu i uklonite čep. Sabirna posuda se prazni (v. poglavlje 7).
- Čep ponovo utaknite u otvor za ispušt kondenzata.
- **Pozor:** Ako je čep neispravan ili nije pravilno umetnut, prilikom ponovnog puštanja uređaja u rad izlaziti će voda.
- Očistite filtari i kućište.
- Kad se filtari osuši, ponovno ga umetnite.
- Zapakirajte uređaj za okomito skladištenje na suho mjesto bez prašine, najbolje u originalni karton.

10. Narudžba rezervnih dijelova

Kod narudžbe rezervnih dijelova treba navesti sljedeće podatke:

- tip uređaja
- broj artikla uređaja
- identifikacijski broj uređaja
- broj potrebnog rezervnog dijela.

Aktualne cijene i informacije možete vidjeti na web stranici www.isc-gmbh.info

11. El.shema (sl. 10)**12. Upute za uklanjanje grešaka**

Ako se uređaj koristi ispravno, ne bi smjelo doći do smetnji. Prije nego pozovete servisnu službu u slučaju smetnji, provjerite sljedeće mogućnosti.

HR

Problem	Pomoć
Uređaj ne radi ili se samostalno isključuje	Provjerite napon, po potrebi pričekajte na ponovno uključenje. Popravak u stručnoj radioni Ispraznite kadicu za sakupljanje kondenzata Ne koristite uređaj izvan radnog područja
Uređaj na hladi ili ne hladi dovoljno	Osigurajte slobodni izlaz zraka Očistite filter, uklonite strana tijela Držite minimalne razmake Postizanje izjednačenja tlaka otvaranjem vrata/ prozora Podesite modus rada "hlađenje" Uključite uređaj Smanjite zadanu temperaturu Isključite uređaj, izvucite mrežni utikač i nakon 5 minuta ponovno ga uključite
Iz uređaja izlazi kondenzirana voda	Stavite uređaj okomito i pripazite na stabilnost Ispravno stavite čepove a po potrebi ih zamijenite

Nakon duže uporabe stroj treba provjeriti stručno poduzeće.

Obsah

1. Před použitím
2. Technická data
3. Bezpečnostní pokyny
4. Popis přístroje
5. Uvedení přístroje do provozu
6. Montáž hadice odváděného vzduchu
7. Zpětné vedení kondenzátu
8. Montáž hadice na vypouštění kondenzátu
9. Čistící práce prováděné konečným spotřebitelem
10. Objednání náhradních dílů
11. Schéma elektrického zapojení
12. Pokyny k odstranění poruch

Před uvedením přístroje do provozu si prosím přečtete pečlivě návod k obsluze a dobře si tyto dokumenty uložte.

Zakoupením tohoto přenosného klimatizačního přístroje jste dobře nakoupili. Přístroj je velmi profesionálně konstruován a nabízí maximální komfort na řadu let za předpokladu, že bude používán podle návodu k obsluze. Přečtete si proto pečlivě tento návod a dobře si ho uložte pro případné pozdější použití.

1. Před použitím

1. Postavte přenosný přístroj vždy na stabilní podklad.
2. Přístroj musí být stále ve svislé poloze.
3. Nikdy přístroj nenaklánějte víc než 45°! Po transportu (naklonění) nepřipojujte přístroj minimálně 1 hodinu na elektrickou síť.
4. Připojte přístroj na správnou zásuvku (dbát na síťové napětí).
5. Při chladič funkci musí být teplý vzduch hadicí odváděn ven. Pro tyto účely je proto nutný otvor ve zdi nebo v okně.

2. Technická data

Chladivo	R407 C
Množství náplně chladiva	580 g
Chladič výkon*	3266 W
Napětí sítě	230 V ~ 50 Hz
Jmenovitý příkon	1500 W
Třída energetické účinnosti*	A (EER 2,51)
Průtok vzduchu max.	430 m ³ /h.
Velikost prostoru max.	95 m ³
Výkon odvlhčovače max.(30°C/80%RH)	75 l/den

Rychlosti ventilátoru	3
Oblast použití pokojová teplota:	18 – 30 °C
Hladina akustického tlaku	≤ 55 dB(A)
Rozměry (šxhxv)	50 x 35 x 84 cm
Hmotnost netto	34 kg

* Údaje podle EN 14511

3. Bezpečnostní pokyny

- Před použitím přístroje si prosím přečtete bezpečnostní pokyny, které je třeba dodržovat.
- Po přečtení si návod k obsluze dobře uložte a předejte ho třetím osobám, které klimatizaci také obsluhují.
- Přístroj umístít tak, aby byla síťová zástrčka kdykoliv přístupná.
- Síťové vedení musí být pravidelně kontrolováno, zda není defektní nebo nevykazuje poškození. Poškozené síťové vedení smí být vyměněno pouze odborným elektrikářem nebo firmou ISC GmbH za dodržení příslušných nařízení.
- Přístroj není vhodný pro živnostenské účely.
- Přístroj nesmí být používán v koupelně.
- Děti a nemocné osoby smí přístroj používat pouze pod dohledem. Malé děti nesmějí přístroj používat jako hračku.
- Klimatizace je vhodná na klimatizování menších až středně velkých místností. Nepoužívejte ji na speciální účely, jako např. přechovávání potravin, přesných nástrojů, rostlin, zvířat, barev nebo uměleckých děl, protože by tyto objekty mohly být poškozeny.
- Přesvědčte se, zda síťové napětí, které je k dispozici, souhlasí se síťovým napětím udaným na datovém štítku.
- Přístroj smí být připojen pouze na řádně uzemněnou zásuvku s ochranným kolíkem.
- Z důvodů elektrické bezpečnosti instalujte ochranný spínač proti chybnému proudu (ochranný spínač FI).
- **Pozor!** Neprodlužujte síťový kabel a nepoužívejte vícenásobné zástrčky. Elektrická bezpečnost tím již není dána.
- Nikdy nevytahujte zástrčku pokud je přístroj ještě v provozu.
- Při jakýchkoliv abnormalitách (např. požární zápach) přístroj okamžitě vypněte a vytáhněte síťovou zástrčku. Pokud je přístroj dále provozován, může dojít k defektům na zařízení, úderům elektrickým proudem nebo škodám způsobeným požárem.
- Nevytahujte síťovou zástrčku ze zásuvky za kabel. Pevně zástrčku držte a vytáhněte ji ze zásuvky. Jinak by mohlo dojít k poškození kabelu.

CZ

- Nesahejte na žádné vypínače mokrými rukama. Jinak hrozí nebezpečí úderu elektrickým proudem.
- Nenechte na sebe foukat přímo studený vzduch a nenechte vzduch v místnosti moc ochladit. Může dojít k nevolnostem a škodám na zdraví.
- Neumisťujte rostliny a zvířata přímo do proudu studeného vzduchu. Zvířata a rostliny mohou studeným vzduchem trpět.
- Nikdy nestrkejte prsty nebo předměty do otvorů výstupu vzduchu. Rotující ventilátor může způsobit zranění.
- Klimatizaci sami neopravujte a neprovádějte její údržbu. Neodborné opravné nebo údržbové práce mohou poškodit přístroj, způsobit požár nebo škody způsobené kondenzátem.
- Před čištěním přístroje vypněte a vytáhněte síťovou zástrčku. Jinak hrozí nebezpečí zranění.
- Nečistěte klimatizaci vodou. Mohlo by dojít k úderu elektrickým proudem nebo k požáru.
- Nepoužívejte žádné hořlavé čisticí prostředky. Mohlo by dojít k požáru a k deformacím tělesa přístroje.
- Při vyjímání vzduchového filtru se nedotýkejte žádných kovových částí vnitřního přístroje. Mohli byste se zranit.
- Pokud je klimatizace delší dobu používána, musí být místnost čas od času vyvětrána. Jinak může dojít k nedostatku kyslíku.
- Neinstalujte přístroj v místnosti, ve které mohou unikat hořlavé plyny. Unikající plyn se může shromážďovat a způsobit explozi.
- V blízkosti zařízení nepřechovávejte hořící předměty, na které by mohl přímo proudit vyfukovaný vzduch. Mohlo by dojít k nedokonalému spalování.
- Pokud není přístroj delší dobu používán, vytáhněte síťovou zástrčku.
- Během bouřky přístroj vypněte a vytáhněte síťovou zástrčku. Elektrické součásti by mohly být eventuálně poškozeny přepětím.
- V případě netěsnosti v oběhu chladiva přístroj ihned vypněte a informujte prosím Vašeho servisního partnera.
- Pokud do prostoru vytéká chladivo, může kontaktem s plamenem dojít k tvorbě zdraví nebezpečného plynu. Přístroj okamžitě vypněte.
- Aby se zabránilo elektromagnetickému rušení, nedávejte přístroj do blízkosti televizních a rozhlasových přijímačů.

Balení:

Aby bylo zabráněno škodám při přepravě, je přístroj umístěn v balení. Balení si uložte pro pozdější uložení (např. v zimě). Pokud balení chcete zlikvidovat, myslíte na to, že je toto balení surovina a tím znovu

použitelné nebo může být dáno zpět do cirkulace surovin.

4. Popis přístroje**Přední strana (obr. 1)**

- 1 Ovládací panel, 2násobně sklápěcí, osvětlený
- 2 Lamely výstupu vzduchu
- 3 IR přijímač
- 4 Kolečka
- 5 Prohlubeň pro uchopení

Zadní strana (obr. 2)

- 6 Připojovací otvor pro hadici odváděného vzduchu
- 7 Přípojka pro stálý odtok kondenzátu
- 8 Prostor na uložení síťového vedení s krytem
- 9 Filtr nasávaného vzduchu
- 10 Přípojka pro připojení odtoku záchytné vany na kondenzát

Příslušenství (obr. 3)

- 11 Adaptér přístroje
- 12 Hadice odváděného vzduchu
- 13 Připojovací nástěnný adaptér
- 14 Okenní adaptér odváděného vzduchu
- 15 Okenní adaptér
- 16 Nástěnný adaptér
- 17 Dálkový ovladač

Popis ovládacího panelu (obr. 4)

- 18 Funkční tlačítko „Power – ZAP/VYP“
- 19 Funkční tlačítko „Mode - Provozní režim“
- 20 Funkční tlačítko „Fan - Rychlost ventilátoru“
- 21 LCD displej
- 22 Funkční tlačítko „Up - vyšší“
- 23 Funkční tlačítko „Down - nižší“
- 24 Funkční tlačítko „Time - doba zapnutí“

Pokyny:

- Na přepnutí ze °C na °F stiskněte současně funkční tlačítka „Vyšší“ a „Nižší“.
- Všechny funkce mohou být obsluhovány také dálkovým ovladačem.
- Funkce „Swing – automatické svislé nastavení lamel“ může být aktivována pouze dálkovým ovladačem.

Popis dálkového ovladače (obr. 5)

- 25 Funkční tlačítko „Ventilátor rychle“
- 26 Funkční tlačítko „Ventilátor středně“
- 27 Funkční tlačítko „Ventilátor pomalu“
- 28 Funkční tlačítko „Swing – automatické svislé nastavení lamel“
- 29 Funkční tlačítko „Timer - doba zapnutí“
- 30 Funkční tlačítko „Vyšší“
- 31 Funkční tlačítko „Nižší“

- 32 Funkční tlačítko „Cool – režim chlazení“
- 33 Funkční tlačítko „Dry – režim odvlhčování“
- 34 Funkční tlačítko „Fan – režim ventilátoru“
- 35 Funkční tlačítko “°C - °F přepínání“
- 36 Funkční tlačítko „Power – ZAP/VYP“

Funkční princip chlazení:

Přes vzduchový výměník tepla (odpařovač), ve kterém cirkuluje chladivo, je vzduchu v místnosti odebíráno teplo a je vedeno dále k výměníku tepla venkovního vzduchu (zkapalňovač). Tento odevzdává teplo přes připojenou, ven vedoucí hadici odváděného vzduchu, venkovnímu vzduchu.

Funkční princip odvlhčování

Při vysoké relativní vlhkosti vzduchu může přístroj pracovat také jako odvlhčovač. K tomu musí být hadice odváděného vzduchu z přístroje odstraněna, aby mohla probíhat cirkulace vzduchu v rámci místnosti. Vzájemným působením teplého a studeného vzduchu je vzduchu odebírána vlhkost.

Tipy na šetření energie

- Používejte klimatizaci pouze tehdy, když je opravdu potřeba.
- Zavřete okna, dveře a stáhněte žaluzie tak, aby bylo co možná nejvíce zabráněno slunečnímu záření.

5. Uvedení přístroje do provozu (obr. 1 – 4)**Pokyny:**

- Dbejte na to, že minimální vzdálenost přístroje ode zdi bočně a směrem dozadu musí činit minimálně 50 cm. Minimální vzdálenost od předmětů směrem dopředu musí činit minimálně 2 m.
- Zkontrolujte, zda jsou k dispozici obě zátky pro stálý odvod kondenzátu a přípojka pro připojení odtoku záchytné vany na kondenzát a zda jsou pevně namontovány.
- Před přemístováním přístroje je třeba záchytnou vanu na kondenzát kompletně vyprázdnit.
- Zastrčte síťovou zástrčku do zásuvky, zazní akustický signál, LCD displej svítí modře. Poté může být pomocí funkčního tlačítka „Power – ZAP/VYP“ na ovládacím panelu nebo pomocí dálkového ovladače přístroj zapnut. Na displeji se objeví aktuální pokojová teplota. Jakmile je přístroj zapnut, mohou být nastaveny různé funkce.
- Aby byl šetřen kompresor, naběhne event. teprve 3 minuty po zapnutí přístroje (chlazení, odvlhčování).

- Jakmile je stisknuto některé funkční tlačítko, zazní akustický signál.
- Na vypnutí přístroje ještě jednou stiskněte funkční tlačítko „Power – ZAP/VYP“.

A) Režim chlazení (Cool)

- Nasuňte hadici odváděného vzduchu shora do vodicích kolejniček na zadní straně přístroje.
Pokyn! Během chladicí funkce musí být hadice odváděného vzduchu vyvedena ven, aby mohl teplý odpadní vzduch proudit směrem ven (viz kapitola 6).
- **Ovládací panel:** Na zapnutí chladicí funkce stiskněte funkční tlačítko „Provozní režim“ (MODE).
Dálkový ovladač: Stiskněte funkční tlačítko „Cool“.
- **LCD displej:** Objeví se „Ledový krystal“.
- **Ovládací panel:** Každým stisknutím funkčního tlačítka rychlosti ventilátoru (FAN) se tato ve 3 stupních změní.
Dálkový ovladač: Stiskněte příslušné funkční tlačítko „High, Med, Low“.
- **LCD displej:** Objeví se příslušný symbol pro rychlou rychlost ventilátoru (□□□), střední rychlost ventilátoru (□□) nebo pomalou rychlost ventilátoru (□). Příslušně rychle se otáčí integrovaný ventilátor.
- **Ovládací panel:** Na nastavení Vámi požadované teploty (17 °C – 30 °C) stiskněte příslušné funkční tlačítko „Up -vyšší“ nebo „Down -nižší“.
- **Dálkový ovladač:** Používejte stejná funkční tlačítka.
LCD displej: Zobrazována je Vámi požadovaná teplota.
- **Ovládací panel:** Stisknutím obou funkčních tlačítek „Vyšší“ a „Nižší“ můžete změnit jednotku teploty (°C → °F resp. °F → °C).
Dálkový ovladač: Používejte funkční tlačítko „°C ↔ °F“.
- **LCD displej:** V závislosti na nastavení se objeví °C nebo °F.

Pokyn: V chladicím režimu by neměla pokojová teplota ležet více než 5 °C pod venkovní teplotou.

B) Režim odvlhčování (Dry)

- Ubezpečte se, zda je hadice na odvod kondenzátu řádně připojena (viz kapitola 8)
- **Ovládací panel:** Na zapnutí odvlhčovací funkce stiskněte funkční tlačítko „Provozní režim“ (MODE).
Dálkový ovladač: Stiskněte funkční tlačítko „Dry – režim odvlhčování“.
- **LCD displej:** Objeví se „Nádoba na vodu“.

CZ

Pokyn! Rychlost ventilátoru nemůže být změněna. Ventilátor fouká studený vzduch dopředu, teplý vzduch dozadu. Teplota nemůže být nastavena. Hadice odváděného vzduchu nesmí být napojena.

C) Režim ventilátoru (Fan)

- **Ovládací panel:** Na zapnutí funkce ventilátoru stiskněte funkční tlačítko „Provozní režim“ (MODE).
Dálkový ovladač: Stiskněte funkční tlačítko „Fan – rychlost ventilátoru“.
- **LCD displej:** Objeví se „Symbol ventilátoru“.
- **Ovládací panel:** Každým stisknutím funkčního tlačítka rychlosti ventilátoru (FAN) se tato ve 3 stupních změní.
Dálkový ovladač: Stiskněte příslušné funkční tlačítko „High, Med, Low“.
- **LCD displej:** Objeví se příslušný symbol pro rychlou rychlost ventilátoru (□□□), střední rychlost ventilátoru (□□) nebo pomalou rychlost ventilátoru (□). Příslušně rychle se otáčí integrovaný ventilátor.

D) Zpoždění zapnutí (Time on)

- Pomocí této funkce můžete nechat přístroj automaticky zapnout. Předpokladem je, aby byl přístroj připojen na zásobování napětím. „Provozní režim“ a „Rychlost ventilátoru“ můžete zvolit buď před nebo po nastavení „Zpoždění zapnutí“.
- **Ovládací panel:** Stiskněte funkční tlačítko „Time – doba zapnutí“.
Dálkový ovladač: Stiskněte funkční tlačítko „Timer – doba zapnutí“.
- **LCD displej:** Bliká „Time On“ a aktuálně nastavené „Zpoždění zapnutí“ (začínajíc s 0,5 h).
- **Ovládací panel a dálkový ovladač:** S každým stisknutím funkčního tlačítka „Up - vyšší“ se změni časové nastavení o 0,5 h směrem nahoru. S každým stisknutím funkčního tlačítka „Down - nižší“ se změni časové nastavení o 0,5 h směrem dolů. Rozsah nastavení činí 0,5 – 24 h. Pokud při indikaci „0,5 h“ stisknete tlačítko „Down - nižší“ ještě jednou, objeví se „0 h“ a „Zpoždění zapnutí“ je vypnuto.
- Pokud není po dobu delší než 5 vteřin žádné z obou funkčních tlačítek stisknuto, svítí na LCD displeji „Time On“ a aktuálně nastavené „Zpoždění zapnutí“ trvale a na displeji se objeví aktuální pokojová teplota. Zpoždění zapnutí je nyní uloženo v paměti.
- **Ovládací panel a dálkový ovladač:** Stiskněte funkční tlačítko „Time – doba zapnutí“ opakovaně, na LCD displeji bliká „Time On“ a aktuálně nastavené „Zpoždění zapnutí“. Časy „Zpoždění zapnutí“ můžete dodatečně změnit.

- Po uplynutí „Zpoždění zapnutí“ uloženého v paměti se přístroj automaticky zapne.
- **Ovládací panel a dálkový ovladač:** Na vypnutí přístroje stiskněte funkční tlačítko „Power – ZAP/VYP“. Přístroj se vypne.
- **Ovládací panel a dálkový ovladač:** Aby bylo možné přístroj zapnout před uplynutím „Zpoždění zapnutí“ uloženého v paměti, stiskněte funkční tlačítko „Power – ZAP/VYP“. Přístroj se zapne.

E) Doba zapnutí (Time off)

Pomocí této funkce můžete nechat přístroj automaticky vypnout. Předpokladem je chod přístroje.

- **Ovládací panel:** Stiskněte funkční tlačítko „Time – doba zapnutí“.
- **Dálkový ovladač:** Stiskněte funkční tlačítko „Timer – doba zapnutí“.
- **LCD displej:** Bliká „Time OFF“ a aktuálně nastavená „Doba zapnutí“ (začínajíc s 0,5 h).
- **Ovládací panel a dálkový ovladač:** S každým stisknutím funkčního tlačítka „Up - vyšší“ se změni časové nastavení o 0,5 h směrem nahoru. S každým stisknutím funkčního tlačítka „Down - nižší“ se změni časové nastavení o 0,5 h směrem dolů. Rozsah nastavení činí 0,5 – 24 h. Pokud při indikaci „0,5 h“ stisknete tlačítko „Down - nižší“ ještě jednou, objeví se „0 h“ a „Doba zapnutí“ je vypnuta.
- Pokud není po dobu delší než 5 vteřin žádné z obou funkčních tlačítek stisknuto, svítí na LCD displeji „Time OFF“ a aktuálně nastavená „Doba zapnutí“ trvale a na displeji se objeví aktuální pokojová teplota. Doba zapnutí je nyní uložena v paměti.
- **Ovládací panel a dálkový ovladač:** Stiskněte funkční tlačítko „Time – doba zapnutí“ opakovaně, na LCD displeji bliká „Time OFF“ a aktuálně nastavená „Doba zapnutí“. Časy „Doby zapnutí“ můžete dodatečně změnit.
- Po uplynutí „Doby zapnutí“ uložené v paměti se přístroj automaticky vypne.
- **Ovládací panel a dálkový ovladač:** Aby bylo možné přístroj vypnout před uplynutím „Doby zapnutí“ uložené v paměti, stiskněte funkční tlačítko „Power – ZAP/VYP“. Přístroj se vypne.

F) Mechanické / automatické nastavení lamel výstupu vzduchu

Lamely výstupu vzduchu můžete vodorovně přestavit směrem dolů a nahoru.

Dálkový ovladač: Stiskněte funkční tlačítko „Swing – automatické svislé nastavení lamel“, takto se svislé lamely stále natáčejí tam a zpět.

LCD displej: Zobrazovány jsou „Dvě šipky ukazující směrem dolů + FAN“.

6. Montáž hadice odváděného vzduchu

Používejte pouze dodanou hadici odváděného vzduchu. Délka hadice odváděného vzduchu se může pohybovat v rozmezí 390 mm až 1500 mm. Našroubujte hadici do adaptéru přístroje a okenního adaptéru odváděného vzduchu. Nejlepší chladicí výkon získáte s nejkratší hadicí. Je třeba se vyvarovat zlomům nebo ostrým ohybům hadice (obr. 5), aby mohl odváděný vzduch bez překážky proudit ven. Pokud toto není dodrženo, může to vést k přehřátí celého přístroje a k jeho vypnutí. Přístroj tím může být poškozen.

Pozor!

Délka hadice odváděného vzduchu je koncipována podle technických specifikací přístroje. Hadici neprodlužujte, toto by mohlo vést k poruchám na přístroji. Za určitých okolností může dojít k vytvoření podtlaku v místnosti, čímž je snížen chladicí výkon přístroje. Aby se tomu zabránilo, je třeba se postarat o přívod vzduchu (dveře místnosti nechat mírně pootevřené).

A) Montáž hadice odváděného vzduchu skrze otevřené okno (obr. 6)

Použijte okenní adaptér odváděného vzduchu a délkově nastavitelný okenní adaptér. Nasuňte okenní adaptér odváděného vzduchu na hadici odváděného vzduchu. Okenní adaptér sevřete do mírně otevřeného okna. Okno zabezpečte, aby okenní adaptér spolehlivě držel. Nasuňte okenní adaptér odváděného vzduchu do připraveného otvoru okenního adaptéru.

Pokyn: Proveďte opatření proti neoprávněnému vniknutí oknem.

B) Montáž hadice odváděného vzduchu skrze zeď (obr. 7)

- Ve zdi udělejte otvor o \varnothing cca 130 mm. Dbejte na možná vedení (proud, voda, odpadní voda atd.) v této oblasti.
- Na vnitřní straně zdi upevněte nástěnný adaptér s krytem. Pokud není zařízení v provozu, nastrčte kryt na nástěnný adaptér.
- Prostrčte vysokoteplotní trubku, velikost DN 125 (není v rozsahu dodávky) vytvořeným otvorem tak dalece, aby doléhala k nástěnnému adaptéru. Vysokoteplotní trubku izolujte a zazděte ji.
- Na venkovní zdi namontujte vhodnou větrací mřížku (není v rozsahu dodávky) s ochranou proti hmyzu a dešti.

7. Zpětné vedení kondenzátu

Přístroj je při režimu chlazení vybaven zpětným vedením kondenzátu. Kondenzát je během režimu chlazení odváděn do záchytné misky (obsah cca 1,2 l) integrované v přístroji, ve zkapalňovači odpařován a hadicí odváděného vzduchu odváděn ven.

Pokud je záchytná miska plná, přístroj se vypne. Na displeji se objeví „P2“ a krátce zazní akustický signál. Postupujte následovně (obr. 8):

- Vytáhněte přístroj ze zásuvky.
- Pod výpusť kondenzátu (1) postavte vhodnou nádobu a odstraňte zátku (2). Záchytná miska se vyprázdní.
- Zátku opět nastrčte do otvoru na vypouštění kondenzátu. Přístroj je opět připraven k provozu.

Pokyn: V normálním případě není záchytná miska při režimu chlazení nikdy plně naplněna. Pokud k tomu přesto dojde častěji, obraťte se na Váš zákaznický servis.

8. Montáž hadice na odtok kondenzátu (obr. 9)

Pokyny:

- Pokud přístroj běží v režimu odvlhčování, **musí** být hadice na odtok kondenzátu připojena na zadní straně přístroje. Kondenzát **neodtéká** do záchytné misky.
 - **Pozor:** Při této variantě bez dozoru neexistuje ochrana proti přetečení.
 - **Pozor:** Při velmi studeném počasí je třeba učinit opatření, aby nedošlo k zamrznutí vody v hadici.
 - Kondenzát je třeba odvádět do níže položené odtoku. Pokud je použita externí záchytná nádoba (např. vana atd.), je třeba postavit přístroj příslušně výše.
 - Odtoková hadice musí mít spád, nesmí být zalomena a ucpána.
1. Odstraňte zátku (1) z přípojky pro stálý odtok kondenzátu.
 2. Spojte vypouštěcí hrdlo (2) s vhodnou hadicí o vnitřním průměru 10 mm.
 3. Bezpodmínečně dodržujte výše uvedené pokyny.

9. Čisticí práce prováděné konečným spotřebitelem

Před všemi čisticími pracemi vytáhněte síťovou zástrčku, aby se zabránilo úderu elektrickým proudem nebo nebezpečí požáru.

CZ**A) Čištění vzduchového filtru**

Klimatizace je vybavena 2 filtry:

1. Prachový filtr (jemný filtr)
1. Filtr s aktivním uhlím (váže částice ve vzduchu a zabraňuje tvorbě bakterií)

Pozor: Nikdy přístroj nezapínejte bez vzduchových filtrů.**1) Prachový filtr**

Sejměte víko filtru tak, že upínku víka filtru stlačíte směrem dolů a vytáhnete směrem ven. Poté odstraňte filtr s aktivním uhlím. Použijte vysavač nebo prachový filtr lehce vyklepejte. Pokud je filtr velmi znečištěn, opatrně ho vymyjte teplou vodou. Poté ho nechte dobře uschnout.

2) Filtr s aktivním uhlím

Filtr s aktivním uhlím se nalézá za prachovým filtrem a nelze ho prát. Jeho životnost je závislá na provozních podmínkách. Filtr by měl být zkontrolován a v případě potřeby vyměněn. Víko filtru s oběma filtry poté opět vsadit do přístroje.

B) Čištění krytu

Na čištění krytu používejte pouze jemné čisticí prostředky a měkký hadr. Nikdy nepoužívejte na čištění agresivní prostředky, benzín, alkohol nebo ředidlo. Filtr nasadte zpět teprve tehdy, když je suchý.

C) Na konci sezóny

- Na konci sezóny nechte přístroj běžet zhruba 3 hodiny s funkcí ventilátoru (FAN).
- Poté sviňte síťový kabel a uložte ho v prostoru pro síťový kabel na zadní straně přístroje
- Pod otvor na vypouštění kondenzátu postavte vhodnou nádobu a odstraňte zátku. Záchytná miska je vyprázdněna (viz kapitola 7).
- Zátka opět nastrčte na otvor na vypouštění kondenzátu.
Pozor: Chybějící nebo špatně nastrčená zátka vede k vytékání vody při opětovém zapnutí přístroje.
- Vyčistěte filtr a kryt.
- Vsadte filtr, pokud je suchý.
- Přístroj uložte v přímé poloze na neprašném, suchém místě, nejlépe v originální krabici.

10. Objednání náhradních dílů

- Typ přístroje
- Číslo artiklu přístroje
- Identifikační číslo přístroje
- Číslo požadovaného náhradního dílu

Aktuální ceny a informace naleznete na www.isc-gmbh.info

11. Schéma elektrického zapojení (obr. 10)**12. Pokyny k odstranění poruch**

Pokud je přístroj řádně provozován, neměly by se žádné poruchy vyskytnout. V případě poruch zkontrolujte následující možnosti ještě před tím, než se obrátíte na zákaznický servis.

Problém	Kontrola/Opatření
Přístroj nepracuje	Je síťová zástrčka řádně zastrčena? Je síťová zásuvka pod napětím? Byl stisknut za-/vypínač? Je nádrž na kondenzát plná nebo je špatně nasazena?
Přístroj nechladí vůbec nebo nedostatečně	Pokud je pokojová teplota nižší než 18 °C je chladicí funkce mimo provoz. Pokud je pokojová teplota vyšší než 18 °C, naběhne kompresor chlazení po event. odmrazovací fázi samostatně. Vyskytuje se v místnosti přímé sluneční záření? Jsou dveře a okna otevřena? Je v místnosti mnoho lidí? Produkuje nějaký přístroj v místnosti hodně tepla?
Slabá funkce ventilátoru	Je ucpaná vzduchová hadice? Je znečištěn filtr? Je blokováán vstup, resp. výstup vzduchu?
Přístroj běží moc hlasitě	e přístroj postaven nerovně/šikmo?
Kompresor neběží Je nádrž na kondenzát plná?	Pokud je kompresor přehřátý a ochrana před přehřátím kompresor vypnula, vyčkejte až se kompresor opět ochladí.

Po delším používání by měl být přístroj přezkontrolován odbornou firmou.

SLO**Vsebina**

1. **Pred uporabo**
2. **Tehnični podatki**
3. **Varnostni napotki**
4. **Opis naprave**
5. **Zagon naprave**
6. **Montaža odzračevalne cevi**
7. **Odvod za kondenz**
8. **Priključek cevi za kondenzno vodo**
9. **Čistilna dela, ki jih opravi končni uporabnik**
10. **Naročanje nadomestnih delov**
11. **Schemat podłączenia elektrycznego**
12. **Napotki za odpravo napak**

Prosimo, da skrbno preberete navodila pred zagonom naprave in dobro shranite to dokumentacijo.

Z nakupom te premične klimatske naprave ste naredili dober nakup. Nparava je profesionalno konstruirana in bo nudila največje udobje mnogo let pod pogojem, da jo boste uporabljali v skladu z navodili za uporabo. Zatorej, skrbno preberite navodila in jih dobro shranite za kasnejšo uporabo.

1. Pred uporabo

1. Postavite prenosno napravo zmeraj na stabilno vodoravno podlago.
2. Naprava se mora zmeraj nahajati v navpičnem položaju.
3. Nikoli ne nagibajte naprave za več kot 45°! Po transportu (poševni položaj) ne smete naprave priključiti na električno vtičnico najmanj 1 uro.
4. Priključite napravo na pravilno električno vtičnico (upoštevajte omrežno električno napetost).
5. Pri vključeni funkciji hlajenja mora biti topli izpušni zrak speljan navzven preko cevi za odzračevanje. Za ta namen je potrebno predvideti odprino v steni ali oknu.

2. Tehnični podatki

Hladilno sredstvo	R407 C
Količina polnjenja hladilnega sredstva	580 g
Moč hlajenja*	3266 Watt
Električna omrežna napetost	230 V ~ 50 Hz
Nazivni sprejem moči	1500 W
Razred energijske učinkovitosti*	A (EER 2,51)
Zračni pretok max.	420 cbm/h
Velikost prostora max.	95 m ³
Moč sušenja zraka max.(30°C/80%RH)	70 l/dan
Hitrostne stopnje ventilatorja	3
Uporabnostno območje pri sobni temperaturi:	18 - 30°C

70

Nivo zvočnega tlaka	≤ 55 dB(A)
Dimenzije (šxgxv)	50 x 35 x 84 cm
Netto teža	34 kg

* Podatki po EN 14511

3. Varnostni napotki

- Pred uporabo naprave preberite in upoštevajte varnostne napotke.
- Potem ko preberete varnostne napotke, dobro shranite navodila za uporabo in jih posredujte tistim osebam, katere prav tako upravljajo klimatsko napravo.
- Napravo postavite tako, da bo električni omrežni priključni vtičač zmeraj dosegljiv.
- Redno morate preverjati električni priključni kabel glede okvar ali poškodb. Poškodovani električni priključni kabel sme zamenjati samo elektro strokovnjak ali firma ISC GmbH z upoštevanjem veljavnih predpisov.
- Naprava ni primerna za obrtniške namene uporabe.
- Naprave ne smete uporabljati v kopalnici.
- Napravo smejo otroci ali osebe šibkega zdravja uporabljati samo pod nadzorom. Majhni otroci ne smejo uporabljati naprave kot igračo.
- Klimatska naprava je namenjena samo za klimatizacijo manjših ali srednje velikih prostorov. Naprave ne uporabljajte za posebne namene kot n.pr. shranjevanje živil, preciznih instrumentov, rastlin, za živali, barve ali umetniška dela, ker se lahko takšni predmeti poškodujejo.
- Prepričajte se, da bosta imeli obstoječa omrežna električna napetost in podatki o omrežni električni napetosti na podatkovni tablici enako vrednost.
- Napravo smete uporabljati samo s pravilno ozemljeno šuko vtičnico.
- Zaradi električne varnosti instalirajte zaščitno stikalo za okvarni tok (FI - zaščitno stikalo).
- **Pozor!** Ne podaljšujte omrežnega električnega priključnega kabla in ne uporabljajte razdelilnih vtičačev. V nasprotnem ni več zagotovljena električna varnost.
- Ko naprava deluje, nikoli ne izvlecite električnega priključnega vtičača iz vtičnice.
- Takoj izključite napravo in potegnite električni priključni vtičač iz vtičnice, če ugotovite nenormalno stanje pri delovanju naprave (n.pr. vonj po ožganem). Če boste še naprej uporabljali napravo, lahko pride n. pr. do okvar na napravi, električnih udarov in škode zaradi požara.
- Električnega priključnega vtičača ne izklaplajte iz vtičnice s potegom za kabel. Čvrsto primite vtičač, ko ga želite potegniti iz električne vtičnice. V nasprotnem lahko poškodujete električni

priključni kabel.

- Stikala ne vključujte z mokrimi rokami. V nasprotnem obstaja nevarnost električnega udara.
- Neposredno se ne hladite s hladnim zrakom in ne pustite, da bi se zrak v prostoru preveč ohladil. To lahko povzroči slabo počutje in posledice za zdravje.
- Ne postavljajte rastlin ali živali neposredno pred hladni zračni tok. Hladni zračni tok lahko negativno vpliva na rastline in živali.
- Nikoli ne vtikajte prstov ali predmetov v odprtine za izstop zraka. Vrteči ventilator lahko povzroči poškodbe.
- Sami ne popravljajte ali vzdržujte klimatske naprave. Nepravilna popravila in nepravilno izvajana vzdrževalna dela lahko poškodujejo napravo in povzročijo požar ali škodo zaradi kondenzne vode.
- Pred izvajanjem čiščenja izključite napravo in potegnite električni priključni vtičnik iz vtičnice. V nasprotnem obstaja nevarnost poškodb.
- Klimatske naprave ne čistite z vodo. Posledica bi lahko bila električni udar ali požar.
- Ne uporabljajte vnetljivih čistilnih sredstev, ker lahko v nasprotnem pride do požara in deformacij ohišja naprave.
- Ne dotikajte se kovinskih delov notranje naprave, ko jemljete ven zračni filter. V nasprotnem se lahko poškodujete.
- Če dlje časa uporabljate klimatsko napravo, morate občasno prezračiti prostor. V nasprotnem lahko pride do pomanjkanja kisika v prostoru.
- Naprave ne instalirajte v prostoru, v katerem lahko uhajajo vnetljivi plini. Uhajajoči plin se lahko nabere v prostoru in povzroči eksplozijo.
- V bližini naprave ne držite nobenih vnetljivih predmetov, na katere bi zrak pihal neposredno. Lahko bi prišlo do delnih ožganin na predmetih.
- Če naprava dlje časa ne uporabljate, izvlecite električni priključni vtičnik iz vtičnice.
- Med neurjem izključite napravo in potegnite električni priključni vtičnik iz vtičnice. Zaradi prenapetosti bi lahko eventualno prišlo do poškodb na električnih delih.
- Če ugotovite netesna mesta na tokokrogu hladilnega sredstva, takoj izključite napravo in o le-tem obvestite Vašo servisno službo.
- Če pride v prostoru do iztekanja hladilnega sredstva, lahko stik sredstva z ognjem povzroči nastajanje za zdravje škodljivih plinov. Takoj izključite napravo.
- Da bi preprečili elektromagnetne motnje, postavite napravo proč od televizijskih in radijskih sprejemnikov.

Embalaža:

Naprava se nahaja v embalaži, da ne more priti do poškodb med transportom. Shranite embalažo za kasnejše skladiščenje (n.pr. pozimi) naprave. Če pa kljub temu želite odstraniti embalažo, predstavlja surovino, ki jo je možno ponovno uporabiti ali vrniti v recikliranje.

4. Opis naprave

Sprednja stran (Slika 1)

- 1 Upravljalni del 2-kratno sklopni, osvetljen
- 2 Lamela za izpuh zraka
- 3 IR sprejemnik
- 4 Kolesa
- 5 Držajna vboklina

Zadnja stran naprave (Slika 2)

- 6 Priključna odprtina za cev za odzračevanje
- 7 Priključek za stalni odtok kondenzne vode
- 8 Prostor za električni priključni kabel s pokrovom
- 9 Sesalni filter za zrak
- 10 Priključek za odtok za zbiralno korito za kondenzno vodo

Oprema (Slika 3)

- 11 Adapter za napravo
- 12 Cev za odzračevanje
- 13 Adapter za stenski priključek
- 14 Adapter za odzračevanje skozi okno
- 15 Okenski adapter
- 16 Stenski adapter
- 17 Daljinsko upravljanje

Opis upravljalnega dela (Slika 4)

- 18 Funkcijska tipka „Power – vklop/izklop“
- 19 Funkcijska tipka „Mode - način obratovanja“
- 20 Funkcijska tipka „Fan - hitrost ventilatorja“
- 21 LCD prikazovalni zaslon
- 22 Funkcijska tipka „Up - višje“
- 23 Funkcijska tipka „Down - nižje“
- 24 Funkcijska tipka „Time - trajanje vklopa“

Napotki:

- Za preklon iz °C na °F pritisnite istočasno na funkcijsko tipko „višje“ in „nižje“.
- Vse funkcije lahko uporabljate tudi preko daljinskega upravljanja.
- Funkcijo „Swing“ – avtomatska vertikalna nastavitev lamel“ lahko uporabljate samo preko daljinskega upravljanja.

Opis daljinskega upravljanja (Slika 5)

- 25 Funkcijska tipka „Ventilator - hitro“
- 26 Funkcijska tipka „Ventilator - srednje hitro“
- 27 Funkcijska tipka „Ventilator - počasi“

SLO

- 28 Funkcijska tipka „Swing – avtomatska vertilana nastavitve lamel“
- 29 Funkcijska tipka „Timer - trajanje vklopa“
- 30 Funkcijska tipka „višje“
- 31 Funkcijska tipka „nižje“
- 32 Funkcijska tipka „Cool – hlajenje“
- 33 Funkcijska tipka „Dry – sušenje zraka“
- 34 Funkcijska tipka „Fan – ventilator“
- 35 Funkcijska tipka „Preklop °C - °F“
- 36 Funkcijska tipka „Power – vklop/izklop“

Princip delovanja hlajenja:

Preko zračnega toplotnega izmenjevalca (uparjalnik), v katerem kroži hladilno sredstvo, se odvzema prostorskemu zraku toplota in vodi naprej do zunanjega zračnega toplotnega izmenjevalca (kondenzator). Le-ta oddaja toploto v zrak na prostem preko priključene in na prosto speljane odzračevalne cevi.

Princip delovanja sušenja zraka

Pri visoki relativni zračni vlažnosti se lahko naprava uporablja tudi kot sušilec zraka. Pri tem je potrebno odstraniti odzračevalno cev iz naprave tako, da lahko poteka kroženje zraka znotraj prostora. Z učinkom izmenjavanja hladnega in toplega zraka se iz zraka odvzema vlaga.

Namigi za prihranek na energiji

- Klimatsko napravo uporabljajte samo, ko je to zares potrebno.
- Zaprite okna, vrata in žaluzije, da bi čim bolj preprečili učinke sončnih žarkov.

5. Zagon naprave (Slika 1 – 4)**Napotki:**

- Upoštevajte, da mora znašati razdalja med napravo in steno ob strani in zadaj najmanj 50 cm. Razdalja do predmetov spredaj mora znašati najmanj 2 m.
- Preverite, če sta prisotna in čvrsto nameščena oba čepa za stalni odvod kondenzne vode in priključek za odvod kondenzne vode v zbiralnem koritu.
- Pred prestavljanjem naprave morate popolnoma izprazniti zbiralno korito za kondenzno vodo.
- Priključite električni omrežni vtičič v električno omrežno vtičnico, pri čemer zaslišite akustični signal in LCD prikazovalni zaslon se prižge v modri barvi. Potem lahko vključite napravo s funkcijsko tipko „Power – vklop/izklop“ na upravljalnem delu ali z daljinskim upravljanjem. Na zaslonu se prikaže aktualna temperatura prostora.
- Potem, ko je naprava vključena, lahko nastavljate

različne funkcije.

- Zaradi zaščite kompresorja se le-ta zažene po potrebi šele 3 minute po vklopu naprave (hlajenje, sušenje zraka).
- Ko pritisnete funkcijsko tipko, zaslišite akustični signal.
- Če želite izključiti napravo, pritisnite ponovno stikalo „Power – vklop/izklop“.

Hlajenje (Cool)

- Potisnite odzračevalno cev od zgoraj v vodilo na zadnji strani naprave.

Napotek! Med delovanjem hlajenja mora biti odzračevalna cev speljana na prosto tako, da lahko topli zrak piha ven na prosto (glej poglavje 6).

- **Upravljalni del:** Pritisnite funkcijsko tipko „Obratovanje“ (MODE), da vključite funkcijo hlajenja.
- **Daljinsko upravljanje:** Pritisnite funkcijsko tipko „Cool“.

Na LCD prikazovalnem polju se prikaže: „ledeni kristal“.

- **Upravljalni del:** Z vsakim pritiskom na funkcijsko tipko za hitrost ventilatorja (FAN) se prestavi hitrost 3-stopenjsko.

Daljinsko upravljanje: Pritisnite odgovarjajočo funkcijsko tipko „High, Med, Low“ / „visoko, srednje, nizko“.

- **LCD prikazovalni zaslon:** Prikaže se odgovarjajoči simbol za visoko hitrost ventilatorja (□□□), srednje visoko hitrost ventilatorja (□□) ali za počasno hitrost ventilatorja (□). Vgrajeni ventilator se vrti odgovarjajoče hitro kot ste izbrali hitrost ventilatorja.

- **Upravljalni del:** Pritisnite funkcijsko tipko „Up - višje“ ali „Down - nižje“, da bi nastavili temperaturo, ki jo želite (17 °C – 30 °C).

Daljinsko upravljanje: Uporabite iste funkcijske tipke.

LCD prikazovalni zaslon: Prikaže se temperatura, ki jo želite nastaviti.

- **Upravljalni del:** S pritiskom obeh funkcijskih tipk „Višje“ in „Nižje“ lahko spreminjate temperaturno enoto (°C → °F oziroma °F → °C).

Daljinsko upravljanje: Pri tem uporabite funkcijsko tipko „°C ↔ °F“.

LCD prikazovalni zaslon: Glede na nastavitve se prikaže °C ali °F.

Napotek: Pri načinu hladilnega obratovanja se ne sme temperatura prostora nahajati več kot 5 °C pod temperaturo zunanjega zraka.

B) Sušenje zraka (Dry)

- Preverite, če je cev za kondenzno vodo pravilno priključena (glej poglavje 8.)
- **Upravljalni del:** Pritisnite funkcijsko stikalo „Obratovanje“ (MODE), da vključite funkcijo sušenja zraka.
Daljinsko upravljanje: Pritisnite funkcijsko tipko „Dry – Sušenje zraka“.
LCD prikazovalni zaslon: Prikaže se „Posoda za vodo“.

Napotek! Hitrost ventilatorja ni možno spremeniti. Naprava izpihuje hladni zrak v smeri naprej, topli zrak pa v smeri nazaj. Temperature ni možno nastavljati. Odzračevalna cev ne sme biti priključena.

C) Ventilacija (Fan)

- **Upravljalni del:** Pritisnite funkcijsko tipko „Obratovanje“ (MODE), da vključite delovanje ventilatorja.
Daljinsko upravljanje: Pritisnite funkcijsko tipko „Fan – hitrost ventilatorja“.
LCD prikazovalni zaslon: Prikaže se „simbol za ventilator“.
- **Upravljalni del:** Z vsakim pritiskom na funkcijsko tipko za hitrost ventilatorja (FAN) se le-ta 3-stopenjsko spremeni.
Daljinsko upravljanje: Pritisnite odgovarjajočo funkcijsko tipko „High, Med, Low“ / visoko, srednje, nizko“.
LCD prikazovalni zaslon: Prikaže se odgovarjajoči simbol za visoko hitrost ventilatorja (□□□), srednje visoko hitrost ventilatorja (□□) ali za počasno hitrost ventilatorja (□).
Odgovarjajoče hitro se vrtili v napravi vgrajeni ventilator.

D) Zakasnitev vklopa (Time on)

- S to funkcijo lahko pustite, da se naprava avtomatsko sama vključi. Predpogoj za to je, da je naprava priključena na napetostno napajanje. „Obratovanje“ in „Hitrost ventilatorja“ lahko izbirate bodisi pred ali po nastavitvi „Zakasnitev vklopa“.
- **Upravljalni del:** Pritisnite funkcijsko tipko „Time - trajanje vklopa“.
Daljinsko upravljanje: Pritisnite funkcijsko tipko „Timer – trajanje vklopa“.
LCD prikazovalni zaslon: Utripa „Time On“ in aktualno nastavljen „Zakasnitev vklopa“ (začenši z 0,5 h).
- **Upravljalni del in daljinsko upravljanje:** Z vsakim pritiskom na funkcijsko tipko „Up - višje“ se spremeni časovna nastavitve za 0,5h navzgor. Z vsakim pritiskom na funkcijsko tipko „Down - nižje“ se spremeni časovna nastavitve za 0,5h

navzdol. Območje nastavljanja znaša 0,5 – 24h. Če pritisnete pri prikazu „0,5 h“ ponovno na tipko „Down - nižje“, se prikaže „0 h“ in „Zakasnitev vklopa“ je izključena.

- Če več kot 5 sekund ne pritisnete na nobeno od obeh funkcijskih tipk, se gori stalno na LCD zaslonu „Time On“ in aktualno nastavljen „Zakasnitev vklopa“ in na prikazovalnem zaslonu se prikaže aktualna temperatura prostora. Zakasnitev vklopa je sedaj shranjena.
- **Upravljalni del in daljinsko upravljanje:** Če ponovno pritisnete funkcijsko tipko „Time - trajanje vklopa“, utripa na LCD zaslonu „Time On“ in aktualno nastavljen „Zakasnitev vklopa“. Čase „zakasnitve vklopa“ lahko naknadno spreminjate.
- Po poteku shranjene „zakasnitve vklopa“ se naprava avtomatsko vključi.
- **Upravljalni del in daljinsko upravljanje:** Da bi izključili napravo, pritisnite funkcijsko tipko „Power – vklop/izklop“. Naprava se izključi.
- **Upravljalni del in daljinsko upravljanje:** Da bi napravi vključili pred potekom shranjene „zakasnitve vklopa“, pritisnite funkcijsko tipko „Power – vklop/izklop“. Naprava se vključi.

E) Trajanje vklopa (Time off)

S to funkcijo lahko pustite, da se naprava avtomatsko izključi. Predpogoj za to je, da se naprava nahaja v načinu obratovanja.

- **Upravljalni del:** Pritisnite funkcijsko tipko „Time - trajanje vklopa“.
Daljinsko upravljanje: Pritisnite funkcijsko tipko „Timer – trajanje vklopa“.
LCD prikazovalni zaslon: Utripa „Time OFF“ in aktualno nastavljen „Trajanje vklopa“ (začenši z 0,5 h).
- **Upravljalni del in daljinsko upravljanje:** Z vsakim pritiskom na funkcijsko tipko „Up - višje“ se spremeni časovna nastavitve za 0,5h navzgor. Z vsakim pritiskom na funkcijsko tipko „Down - nižje“ se spremeni časovna nastavitve za 0,5h navzdol. Območje nastavljanja znaša 0,5 – 24h. Če pri prikazu „0,5 h“ ponovno pritisnete tipko „Down - nižje“, se prikaže „0 h“ in „Trajanje vklopa“ je izključeno.
- Če več kot 5 sekund niste pritisnili nobene od obeh funkcijskih tipk, gori stalno na LCD prikazovalnem zaslonu „Time OFF“ in aktualno nastavljen „Trajanje vklopa“ in na zaslonu se prikaže aktualna temperatura prostora. Trajanje vklopa je sedaj shranjeno.
- **Upravljalni del in daljinsko upravljanje:** Če ponovno pritisnete na funkcijsko tipko „Time - trajanje vklopa“, utripa na LCD prikazovalnem zaslonu „Time OFF“ in aktualno nastavljen

SLO

„Trajanje vklopa“. Čase „trajanja vklopa“ lahko naknadno spreminjate.

- Po poteku shranjenega „trajanja vklopa“ se naprava avtomatsko izključi.
- **Upravljalni del in daljinsko upravljanje:** Da bi napravo izključili pred potekom shranjenega „trajanja vklopa“, pritisnite funkcijsko tipko „Power – vklop/izklop“. Naprava se izključi.

F) Mehanska / avtomatska nastavitve lamel za izstop zraka

Lamele za izstop zraka lahko nastavljate s pomočjo pomikala horizontalno navzgor in navzdol.

Daljinsko upravljanje: Pritisnite funkcijsko tipko „Swing – avtomatska vertikalna nastavitve lamel“ in vertikalne lamele se bodo stalno obračale sem ter tja. LCD prikazovalni zaslon: Prikažeta se „dve navzdol usmerjeni puščici + FAN“.

6. Montaža odzračevalne cevi

Uporabljajte samo odzračevalno cev, ki je dobavljena skupaj z napravo. Dolžina odzračevalne cevi lahko znaša med 390 mm in 1500 mm. Cev privijte v adapter za odzračevanje skozi okno in v adapter naprave. Najboljši učinek hlajenja boste dosegli z najkrajšo dolžino odzračevalne cevi. Preprečiti morate pregibe ali ostro upognjenost odzračevalne cevi (Slika 5) tako, da bo lahko izpušni zrak neovirano pihal navzven. Če tega ne boste upoštevali, lahko pride do pregrevanja celotne naprave in se bo naprava izključila. Zaradi tega lahko pride do poškodb naprave.

Pozor!

Dolžina odzračevalne cevi je prilagojena tehnični specifikaciji naprave. Cevi ne podaljšujte, ker to lahko privede do motenj pri delovanju naprave. V določenih okoliščinah lahko pride do podtlaka v prostoru, zaradi česar se bo zmanjšal hladilni učinek naprave. Da bi to preprečili morate poskrbeti za dovod zraka (pustite vrata sobe nekoliko priprta).

A) Montaža odzračevalne cevi skozi odprto okno (Slika 6)

Uporabljajte adapter za odzračevanje skozi okno in po dolžini nastavljeni okenski adapter. Potisnite adapter za odzračevanje skozi okno na odzračevalno cev. Pritrdite okenski adapter v režo odprtega okna. Zavarujte okno tako, da bo okenski adapter zanesljivo nameščen. Vstavite adapter za odzračevanje skozi okno v odprtino okenskega adapterja, ki je predvidena za ta namen.

Napotek: Poskrbite za preventivne ukrepe zoper nepooblaščen vdor skozi okno.

74

B) Montaža odzračevalne cevi skozi steno (Slika 7)

- V steno izdolbite luknjo približno 130 mm Ø. Pazite v tem območju na eventualno obstoječe instalacije (elektrika, vodovod, odpadna voda, itd.).
- Na notrjni strani stene pritrdite stenski adapter s poklopcem. Ko naprava ne obratuje, namestite poklopec na stenski adapter.
- Skozi pripravljeno luknjo potisnite cev HT, velikost DN 125 (ni zajeto v obsegu dobave) tako, da bo nameščena do stenskega adapterja s poklopcem. Izolirajte cev Htin jo zazidajte v steno.
- Na zunanji steni montirajte ustrezno ventilacijsko mrežo (ni zajeto v obsegu dobave) z zaščito pred insekti in dežjem.

7. Odvod za kondenz

Naprava je za delovanje hlajenja opremljena z odvodom za kondenzno vodo. Kondenzat sem med delovanjem hlajenja zbira v napravi integrirani zbiralni posodi (vsebina približno 1,2 litra), se uparja preko kondenzatorja in odvaja navzven preko odzračevalne cevi.

Če bi bila zbiralna posoda polna, se naprava izključi. Na prikazovalnem zaslonu se prikaže „P2“ in aktivira se kratki akustični signal. Postopajte kot sledi (Slika 8):

- Izključite napravo.
- Postavite primerno posodo pod odtok za kondenzno vodo (1) in odstranite čep (2). Zbiralna posoda se izprazni.
- Ponovno vstavite čep v odtok za kondenzno vodo. Naprava je ponovno pripravljena za obratovanje.

Napotek: V normalnem primeru se posoda za zbiranje kondenza med delovanjem hlajenja nikoli ne napolni do konca. Če bi pa se to kljub temu zgodilo, se obrnite na Vašo servisno službo.

8. Priključek cevi za odvod kondenzne vode (Slika 9)

Napotki:

- Če naprava obratuje v načinu delovanja sušenja zraka, **mora** biti priključena cev za kondenzno vodo na zadnji strani naprave. Kondenzna voda **ne** teče v posodo za zbiranje kondenzne vode.
- **Pozor:** Pri tej nenadzoravani varianti ne obstaja zaščita za preliv kondenzne vode.
- **Pozor:** V primeru zelo hladnega vremena je potrebno poskrbeti za ukrepe proti zmrzovanju vode v odtočni cevi.

- Najbolje je, da speljete odtekanje kondenzne vode v nižje nahajajoči se odtok. Če bi uporabljali zunanjo zbirno posodo (n.pr. kad, itd.), je potrebno namestiti napravo odgovarjajoče v višji položaj.
 - Odtorno cev morate položiti pod padcem in ne sme biti upognjena in zamašena.
1. Odstranite čep (1) iz priključka za stalni odtok kondenzne vode.
 2. Povežite priključni nastavek (2) z odgovarjajočo vodno cevjo z notranjim premerom 10 mm.
 3. Brezpogojno upoštevajte predhodno navedene napotke.

9. Čistilna dela, ki jih opravi končni uporabnik

Pred vsakim izvajanjem čiščenja izključite omrežni električni vtikač, da bi preprečili električni udar ali nevarnost požara.

A) Čiščenje zračnega filtra

Klimatska naprava je opremljena z 2 filtroma:

1. Filter za prah (gosta filtrska mreža)
2. Filter z aktivnim ogljem (veže delčke v zraku in preprečuje nastajanje bakterij)

Pozor: Nikoli ne uporabljajte naprave brez zračnega filtra.

1) Filter za prah

Demontirajte pokrov filtra tako, da pritisnete sponko pokrova filtra navzdol in povlecite navzven. Potem odstranite filter z aktivnim ogljem. Uporabite sesalec za prah ali rahlo iztepite filter za prah. Če je filter zelo umazani, ga previdno operite s toplo vodo. Na koncu ga pustite, da se dobro osuši.

2) Filter z aktivnim ogljem

Filter z aktivnim ogljem se nahaja izza filtra za prah in ga ni možno prati. Njegova življenjska doba je odvisna od pogojev obratovanja klimatske naprave. Filter je potrebno preverjati in ga po potrebi zamenjati. Na koncu ponovno namestite oba filtra pokrov filtra na na napravo.

B) Čiščenje ohišja

Uporabljajte samo blaga čistilna sredstva in mehko krpo za čiščenje ohišja naprave. Nikoli ne uporabljajte za čiščenje agresivnih sredstev, bencina, alkohola ali razredčil. Filter ponovno vstavite šele potem, ko je suh.

C) Ob koncu sezone

- Po koncu sezone pustite delati napravo približno 3 ure s funkcijo ventilatorja (FAN).
 - Na koncu zvijte električni priključni kabel in ga shranite v prostor na zadnji strani naprave, kateri je predvideni za ta namen.
 - Pod odtok za kondenzno vodo postavite primerno posodo in odstranite čep. Posoda za zbiranje kondenzne vode se izprazni (glej poglavje 7).
 - Ponovno vstavite čep v odtok za kondenzno vodo.
- Pozor:** Če čepa ne vstavite ali ga vstavite nepravilno, bo prišlo do iztekanja vode pri ponovnem zagonu naprave.
- Očistite filter in ohišje.
 - Ponovno vstavite filter, ko je suh.
 - Postavite napravo v pokončnem položaju, najbolje v originalni embalaži, v suhi, brezprašni prostor.

10. Naročanje nadomestnih delov

Pri naročanju nadomestnih delov navedite sledeče podatke:

- Tip naprave
 - Številka artikla naprave
 - Ident. št. naprave
 - Številka potrebnega nadomestnega dela
- Aktualne ceve in informacije lahko najdete na spletni strani www.isc-gmbh.info

11. Električna shema (Slika 10)

12. Napotki za odpravo napak

Če napravo uporabljate pravilno, ne bi smelo prihajati do motenj. V primeru motenj preverite sledeče možnosti preden obvestite servisno službo.

SLO

Problem	Kontrola/ukrepi
Naprava ne deluje	Je električni priključni kabel pravilno vstavljeni? Je električna omrežna vtičnica pod napetostjo? Je bilo stikalo za vklop/izklop vključeno? Je posoda za kondenzno vodo polna ali ni pravilno vstavljena?
Naprava ne hladi ali ne hladi zadovoljivo	Če se sobna temperatura nahaja pod 18 °C, se hladilna funkcija izključi. Če se sobna temperatura nahaja nad 18 °C, potem se kompresor za hlajenje zažene samodejno po določenem eventuelnem času odtajanja ledu. Sijejo v prostoru neposredno na napravo sončni žarki? So vrata in okna odprta? Se v prostoru nahaja zelo mnogo ljudi? Nastaja s kakšno napravo v prostoru toplota?
Slab učinek zračenja	Je zračna cev zamašena? Je filter umazan? Je blokiran vstop oziroma izstop zraka?
Naprava je preglasna	Je naprava postavljena neravno/poševno?
Kompresor ne deluje	Je posoda za kondenzno vodo polna? Se je kompresor pregrel in je zaščita pred pregrevanjem izključila kompresor. V takšnem primeru počakajte, da se kompresor ponovno ohladi.

Po daljši uporabi je potrebno, da strokovno ustrezna firma pregleda napravo.

ISC GmbH
Eschenstraße 6
D-94405 Landau/Isar

Konformitätserklärung



- D** erklårt folgende Konformität gemäß EU-Richtlinie und Normen für Artikel
- GB** declares conformity with the EU Directive and standards marked below for the article
- F** déclare la conformité suivante selon la directive CE et les normes concernant l'article
- NL** verklaart de volgende conformiteit in overeenstemming met de EU-richtlijn en normen voor het artikel
- E** declara la siguiente conformidad a tenor de la directiva y normas de la UE para el artículo
- P** declara a seguinte conformidade de acordo com a directiva CE e normas para o artigo
- S** förklarar följande överensstämmelse enl. EU-direktiv och standarder för artikeln
- FIN** ilmoittaa seuraavaa Euroopan unionin direktiivien ja normien mukaista yhdenmukaisuutta tuotteelle
- N** erklærer herved følgende samsvar med EU-direktiv og standarder for artikkel
- BG** заявяет о соответствии товара следующим директивам и нормам ЕС
- HR** izjavljuje sljedeću uskladenost s odredbama i normama EU za artikl.
- RO** declară următoarea conformitate cu linia directoare CE și normele valabile pentru articolul.
- TR** ürün ile ilgili olarak AB Yönetmelikleri ve Normları gereğince aşağıdaki uygunluk açıklama masını sunar.
- GR** δηλώνει την ακόλουθη συμφωνία σύμφωνα με την Οδηγία ΕΕ και τα πρότυπα για το προϊόν

- I** dichiara la seguente conformità secondo la direttiva UE e le norme per l'articolo
- DK** atterer følgende overensstemmelse i henhold til EU-direktiv og standarder for produkt
- CZ** prohlašuje následující shodu podle směrnice EU a norem pro výrobek.
- H** a következő konformitást jelenti ki a termékek-re vonatkozó EU-irányvonalak és normák szerint
- SU** pojasnjuje sledečo skladnost po smernici EU in normah za artikel.
- PL** deklaruje zgodność wymienionego poniżej artykułu z następującymi normami na podstawie dyrektywy WE.
- SK** vydáva nasledujúce prehlásenie o zhode podľa smernice EÚ a noriem pre výrobok.
- BG** декларира следното съответствие съгласно директивите и нормите на ЕС за продукта.
- UKR** заявляє про відповідність згідно з Директивою ЄС та стандартами, чинними для даного товару
- EE** deklareerib vastavuse järgnevatele EL direktiivi dele ja normidele
- LT** deklaruoja atitiktį pagal ES direktyvas ir normas straipsniui
- CY** izjavljuje sledeći konformitet u skladu s odredbom EZ i normama za artikl
- LV** Atbilstības sertifikāts apliecina zemāk minēto preču atbilstību ES direktīvām un standartiem
- IS** Samræmisýfirlýsing staðfestir eftirfarandi samræmi samkvæmt reglum Evrópubandalagsins og stöðlum fyrir vörur

Mobile Klimaanlage Alaska 110

- | | |
|--|--|
| <input type="checkbox"/> 98/37/EG | <input type="checkbox"/> 87/404/EWG |
| <input checked="" type="checkbox"/> 73/23/EWG_93/68/EEC | <input type="checkbox"/> R&TTD 1999/5/EG |
| <input type="checkbox"/> 97/23/EG | <input type="checkbox"/> 2000/14/EG: |
| <input checked="" type="checkbox"/> 89/336/EWG_93/68/EEC | <input type="checkbox"/> 95/54/EG: |
| <input type="checkbox"/> 90/396/EWG | <input type="checkbox"/> 97/68/EG: |
| <input type="checkbox"/> 89/686/EWG | |

**EN 60335-1+A1+A11; EN 60335-2-40+A11+A12; EN 50336;
EN 55014-1+A1+A2; EN 55014-2+A1; EN 61000-3-2+A2;
EN 61000-3-11**

Landau/Isar, den 31.10.2006

Weichselgartner
General-Manager

Sievers
Product-Management

Art.-Nr.: 23.602.20 I.-Nr.: 01016
Subject to change without notice

Archivierung: 2360220-23-4155050-06



Ⓓ Nur für EU-Länder

Werfen Sie Elektrowerkzeuge nicht in den Hausmüll!

Gemäß europäischer Richtlinie 2002/96/EG über Elektro- und Elektronik-Altgeräte und Umsetzung in nationales Recht müssen verbrauchte Elektrowerkzeuge getrennt gesammelt werden und einer umweltgerechten Wiederverwertung zugeführt werden.

Recycling-Alternative zur Rücksendeaufforderung:

Der Eigentümer des Elektrogerätes ist alternativ anstelle Rücksendung zur Mitwirkung bei der sachgerechten Verwertung im Falle der Eigentumsaufgabe verpflichtet. Das Altgerät kann hierfür auch einer Rücknahmestelle überlassen werden, die eine Beseitigung im Sinne der nationalen Kreislaufwirtschafts- und Abfallgesetzes durchführt. Nicht betroffen sind den Altgeräten beigelegte Zubehörteile und Hilfsmittel ohne Elektrobestandteile.

Ⓔ For EU countries only

Never place any electric tools in your household refuse.

To comply with European Directive 2002/96/EC concerning old electric and electronic equipment and its implementation in national laws, old electric tools have to be separated from other waste and disposed of in an environment-friendly fashion, e.g. by taking to a recycling depot.

Recycling alternative to the demand to return electrical devices:

As an alternative to returning the electrical device, the owner is obliged to cooperate in ensuring that the device is properly recycled if ownership is relinquished. This can also be done by handing over the used device to a returns center, which will dispose of it in accordance with national commercial and industrial waste management legislation. This does not apply to the accessories and auxiliary equipment without any electrical components which are included with the used device.

Ⓕ Uniquement pour les pays de l'Union Européenne

Ne jetez pas les outils électriques dans les ordures ménagères.

Selon la norme européenne 2002/96/CE relative aux appareils électriques et systèmes électroniques usés et selon son application dans le droit national, les outils électriques usés doivent être récoltés à part et apportés à un recyclage respectueux de l'environnement.

Possibilité de recyclage en alternative à la demande de renvoi :

Le propriétaire de l'appareil électrique est obligé, en guise d'alternative à un envoi en retour, à contribuer à un recyclage effectué dans les règles de l'art en cas de cessation de la propriété. L'ancien appareil peut être remis à un point de collecte dans ce but. Cet organisme devra l'éliminer dans le sens de la Loi sur le cycle des matières et les déchets. Ne sont pas concernés les accessoires et ressources fournies sans composants électroniques.

① Solo per paesi membri dell'UE

Non gettate gli utensili elettrici nei rifiuti domestici.

Secondo la Direttiva europea 2002/96/CE sui rifiuti di apparecchiature elettriche ed elettroniche e l'applicazione nel diritto nazionale gli elettrodomestici usati devono venire raccolti separatamente e smaltiti in modo ecologico.

Alternativa di riciclaggio alla richiesta di restituzione

Il proprietario dell'apparecchio elettrico è tenuto in alternativa, invece della restituzione, a collaborare in modo che lo smaltimento venga eseguito correttamente in caso ceda l'apparecchio. L'apparecchio vecchio può anche venire consegnato ad un centro di raccolta che provvede poi allo smaltimento secondo le norme nazionali sul riciclaggio e sui rifiuti. Non ne sono interessati gli accessori e i mezzi ausiliari senza elementi elettrici forniti insieme ai vecchi apparecchi.

② Sólo para países miembros de la UE

No tire herramientas eléctricas en la basura casera.

Según la directiva europea 2002/96/CE sobre aparatos usados electrónicos y eléctricos y su aplicación en el derecho nacional, dichos aparatos deberán recogerse por separado y eliminarse de modo ecológico para facilitar su posterior reciclaje.

Alternativa de reciclaje en caso de devolución:

El propietario del aparato eléctrico, en caso de no optar por su devolución, está obligado a reciclar adecuadamente dicho aparato eléctrico. Para ello, también se puede entregar el aparato usado a un centro de reciclaje que trate la eliminación de residuos respetando la legislación nacional sobre residuos y su reciclaje. Esto no afecta a los medios auxiliares ni a los accesorios sin componentes eléctricos que acompañan a los aparatos usados.

③ Endast för EU-länder

Kasta inte elverktyg i hushållssoporna.

Enligt det europeiska direktivet 2002/96/EG om avfall som utgörs av eller innehåller elektriska eller elektroniska produkter och dess tillämpning i den nationella lagstiftningen, måste förbrukade elverktyg källsorteras och lämnas

Återvinnings-alternativ till begäran om återsändning:

Som ett alternativ till återsändning är ägaren av elutrustningen skyldig att bidra till ändamålsenlig avfallshantering för det fall att utrustningen ska skrotas. Efter att den förbrukade utrustningen har lämnats in till en avfallsstation kan den omhändertas i enlighet med gällande nationella lagstiftning om återvinning och avfallshantering. Detta gäller inte för tillbehör delar och hjälpmedel utan elektriska komponenter vars syfte har varit att komplettera den förbrukade utrustningen.

④ Koskee ainoastaan EU-jäsenmaita

Älä heitä sähkötyökaluja kotitalousjätteisiin.

Sähkökäyttöisiä ja elektronia vanhoja laitteita koskevan Euroopan direktiivin 2002/96/EY mukaan, joka on sisällytetty kansallisiin lakeihin, tulee loppuun käytetyt sähkökäyttöiset työkalut kerätä erikseen ja toimittaa ympäristöystävälliseen kierrätykseen uusiokäyttöä varten.

Kierrätys vaihtoehtona takaisinlähettämiselle:

Sähkölaitteen omistajan velvollisuus on takaisinlähettämisen vaihtoehtona avustaa laitteen asianmukaisesti hävittämistä kierrätyksen kautta, kun laite poistetaan käytöstä. Laitteen voi toimittaa myös kierrätyspisteeseen, joka suorittaa laitteen hävittämisen paikallisten kierrätys- ja jätteenpoistomääräysten mukaisesti hyödyntäen käyttökelpoiset raaka-aineet. Tämä ei koske käytöstä poistettaviin laitteisiin kuuluvia lisävarusteita tai apulaitteita, joissa ei ole sähköosia.

HR) Samo za zemlje Europske zajednice

Elektroalate ne bacajte u kućno smeće.

U skladu s europskom odredbom 2002/96/EG o starim električnim i elektroničkim uređajima i njezinom primjenom u okviru državnog prava, istrošeni elektroalati moraju se odvojeno sakupiti i zbrinuti na ekološki način u svrhu recikliranja.

Alternativa s recikliranjem u odnosu na zahtjev za povrat uređaja:

Vlasnik elektouredjaja alternativno je obvezan da umjesto povrata robe u slučaju odricanja vlasništva sudjeluje u stručnom zbrinjavanju elektouredjaja. Stari uređaj može se u tu svrhu prepustiti i stanici za preuzimanje rabljenih uređaja koja će provesti uklanjanje u smislu državnog zakona o recikliranju i otpadu. Zakonom nisu obuhvaćeni dijelovi pribora ugrađeni u stare uređaje i pomoćni materijali bez električnih elemenata.

CZ) Pouze pro členské země EU

Nedávejte elektrické nářadí do domácího odpadu.

Podle Evropské směrnice 2002/96/EG o starých elektrických a elektronických přístrojích (WEEE) a podle národního práva musí být použité elektrické nářadí odděleně skladováno a odevzdáno k ekologické recyklaci.

Alternativa recyklace k zaslání zpět:

Vlastník elektrického přístroje je alternativně namísto zaslání zpět povinen ke spolupráci při odborné recyklaci v případě, že se rozhodne přístroj zlikvidovat. Starý přístroj může být v tomto případě také odevzdán do sběrný, která provede likvidaci ve smyslu národního zákona o hospodářském koloběhu a zákona o odpadech. Toto neplatí pro ke starým přístrojům přiložené části příslušenství a pomocné prostředky bez elektrických součástí.

SI) Samo za dežele članice EU:

Ne mečite električnega orodja med hišne odpadke.

V skladu z evropsko smernico 2002/96/EG o starih električnih in elektronskih aparatih in uporabo državnih zakonov je potrebno električna orodja zbirati ločeno in odstranjevati v namen reciklaže v skladu s predpisi o varovanju okolja.

Reciklažna alternativa za poziv za vračanje:

Lastnik električnega aparata je namesto vračanja aparata dolžan sodelovati pri pravilnem recikliranju v primeru odpovedi lastništvu aparata. Stari aparat se lahko v ta namen preda tudi na prevzemnem mestu, katero izvajajo odstranjevanje v smislu državnega zakona o ravnanju z odpadki. To se ne nanaša na starim aparatom priloženih delov pribora in pripomočkov brez električnih sestavnih delov.

D

Der Nachdruck oder sonstige Vervielfältigung von Dokumentation und Begleitpapieren der Produkte, auch auszugsweise ist nur mit ausdrücklicher Zustimmung der ISC GmbH zulässig.

GB

The reprinting or reproduction by any other means, in whole or in part, of documentation and papers accompanying products is permitted only with the express consent of ISC GmbH.

F

La réimpression ou une autre reproduction de la documentation et des documents d'accompagnement des produits, même incomplète, n'est autorisée qu'avec l'agrément exprès de l'entreprise ISC GmbH.

I

La ristampa o l'ulteriore riproduzione, anche parziale, della documentazione o dei documenti d'accompagnamento dei prodotti è consentita solo con l'esplicita autorizzazione da parte della ISC GmbH.

E

La reimpresión o cualquier otra reproducción de documentos e información adjunta a productos, incluida cualquier copia, sólo se permite con la autorización expresa de ISC GmbH.

S

Eftertryck eller annan duplicering av dokumentation och medföljande underlag för produkter, även utdrag, är endast tillåtet med uttryckligt tillstånd från ISC GmbH.

FIN

Tuotteiden dokumentaatioiden ja muiden mukaanliitettyjen asiakirjojen vain osittainkin kopiointi tai muunlainen monistaminen on sallittu ainoastaan ISC GmbH:n nimenomaisella luvalla.

HR

Naknadno tiskanje ili slična umnožavanja dokumentacije i pratećih papira ovih proizvoda, čak i djelomično kopiranje, moguće je samo uz izričito dopuštenje tvrtke ISC GmbH.

CZ

Dotisk nebo jiné rozmnožování dokumentace a průvodních dokumentů výrobků, také pouze výňatků, je přípustné výhradně se souhlasem firmy ISC GmbH.

SL0

Ponatis ali druge vrste razmnoževanje dokumentacije in spremljajočih dokumentov proizvodov proizvajalca, tudi v izvlečkih, je dovoljeno samo z izrecnim soglasjem firme ISC GmbH.

- Ⓧ Technische Änderungen vorbehalten
- Ⓦ Technical changes subject to change
- Ⓩ Sous réserve de modifications
- Ⓡ Con riserva di apportare modifiche tecniche
- ⓔ Salvo modificaciones técnicas
- Ⓢ Förbehåll för tekniska förändringar
- Ⓜ Oikeus tekniisiin muutoksiin pidätetään
- Ⓜ Zadržavamo pravo na tehnične izmjene.
- Ⓢ Technické změny vyhrazeny
- Ⓜ Tehnične spremembe pridržane.

GUARANTEE CERTIFICATE

Dear Customer,

All of our products undergo strict quality checks to ensure that they reach you in perfect condition. In the unlikely event that your device develops a fault, please contact our service department at the address shown on this guarantee card. Of course, if you would prefer to call us then we are also happy to offer our assistance under the service number printed below. Please note the following terms under which guarantee claims can be made:

1. These guarantee terms cover additional guarantee rights and do not affect your statutory warranty rights. We do not charge you for this guarantee.
2. Our guarantee only covers problems caused by material or manufacturing defects, and it is restricted to the rectification of these defects or replacement of the device. Please note that our devices have not been designed for use in commercial, trade or industrial applications. Consequently, the guarantee is invalidated if the equipment is used in commercial, trade or industrial applications or for other equivalent activities. The following are also excluded from our guarantee: compensation for transport damage, damage caused by failure to comply with the installation/assembly instructions or damage caused by unprofessional installation, failure to comply with the operating instructions (e.g. connection to the wrong mains voltage or current type), misuse or inappropriate use (such as overloading of the device or use of non-approved tools or accessories), failure to comply with the maintenance and safety regulations, ingress of foreign bodies into the device (e.g. sand, stones or dust), effects of force or external influences (e.g. damage caused by the device being dropped) and normal wear resulting from proper operation of the device.

The guarantee is rendered null and void if any attempt is made to tamper with the device.

3. The guarantee is valid for a period of 2 years starting from the purchase date of the device. Guarantee claims should be submitted before the end of the guarantee period within two weeks of the defect being noticed. No guarantee claims will be accepted after the end of the guarantee period. The original guarantee period remains applicable to the device even if repairs are carried out or parts are replaced. In such cases, the work performed or parts fitted will not result in an extension of the guarantee period, and no new guarantee will become active for the work performed or parts fitted. This also applies when an on-site service is used.
4. In order to assert your guarantee claim, please send your defective device postage-free to the address shown below. Please enclose either the original or a copy of your sales receipt or another dated proof of purchase. Please keep your sales receipt in a safe place, as it is your proof of purchase. It would help us if you could describe the nature of the problem in as much detail as possible. If the defect is covered by our guarantee then your device will either be repaired immediately and returned to you, or we will send you a new device.

Of course, we are also happy offer a chargeable repair service for any defects which are not covered by the scope of this guarantee or for units which are no longer covered. To take advantage of this service, please send the device to our service address.

F BULLETIN DE GARANTIE

Chère Cliente, Cher Client,

Nos produits sont soumis à un contrôle de qualité très strict. Si cet appareil devait toutefois ne pas fonctionner impeccablement, nous en serions désolés. Dans un tel cas, nous vous prions de bien vouloir prendre contact avec notre service après-vente à l'adresse indiquée sur le bulletin de garantie. Nous restons également volontiers à votre disposition au numéro de téléphone de service indiqué plus bas. Pour faire valoir une demande de garantie, ce qui suit est valable :

1. Les conditions de garantie règlent les prestations de garantie supplémentaires. Vos droits de garantie légaux ne sont en rien altérés par la garantie présente. Notre prestation de garantie est gratuite.
2. La prestation de garantie s'applique exclusivement aux défauts occasionnés par des vices de fabrication ou de matériau et est limitée à l'élimination de ces défauts ou encore au remplacement de l'appareil. Veillez au fait que nos appareils, conformément à leur affectation, n'ont pas été construits pour être utilisés dans un environnement professionnel, industriel ou artisanal. Un contrat de garantie ne peut avoir lieu dès lors que l'appareil est utilisé à des activités dans des entreprises professionnelles, artisanales ou industrielles ou toute autre activité du même genre. Sont également exclus de notre garantie : les prestations de substitution de dommages dus aux transports, les dommages occasionnés par le non-respect des instructions de montage ou en raison d'une installation non conforme, du non-respect du mode d'emploi (comme par exemple le raccordement à une mauvaise tension réseau ou à un mauvais type de courant), les applications abusives ou non conformes (comme par exemple une surcharge de l'appareil ou encore l'emploi d'accessoires non homologués), le non-respect des prescriptions de maintenance et de sécurité, l'infiltration de corps étrangers dans l'appareil (comme par exemple du sable, des pierres ou de la poussière), l'emploi de la force ou l'influence extérieure (comme par exemple les dommages dus à une chute), ainsi que l'usure normale conforme à l'utilisation.

Le droit à la garantie disparaît dès lors que des interventions ont lieu sur l'appareil.

3. Le délai de garantie s'élève à 2 ans et commence à la date de l'achat de l'appareil. Les demandes de garanties doivent être présentées avant écoulement du délai de garantie, dans les deux semaines suivant le moment auquel le défaut a été reconnu. Toute reconnaissance de demande de garantie après écoulement du délai de garantie est exclue. La réparation ou l'échange de l'appareil n'entraîne nullement une prolongation de la durée de garantie. Elle ne fait pas non plus commencer un nouveau délai de garantie, en raison de cette prestation, pour l'appareil ou pour toute autre pièce de rechange intégrée. Ceci est également valable lorsqu'un service après-vente sur place a été consulté.
4. Pour faire reconnaître votre demande de garantie, veuillez nous envoyer l'appareil défectueux franco de port à l'adresse indiquée ci-dessous. Ajoutez à l'envoi l'original du bon d'achat ou de tout autre preuve de l'achat datée. Veuillez donc toujours bien conserver le bon d'achat en guise de preuve ! Décrivez la raison de la réclamation le plus précisément possible. Si le défaut de l'appareil est compris dans notre prestation de garantie, nous vous retournerons sans délai un appareil réparé ou encore un nouveau.

Bien entendu, nous sommes prêts également à réparer les appareils défectueux contre remboursement des frais, dès lors que l'appareil n'est plus ou pas garanti. Pour ce faire, veuillez envoyer l'appareil à notre adresse de service après-vente.

CERTIFICATO DI GARANZIA

Gentili clienti,

i nostri prodotti sono soggetti ad un rigido controllo di qualità. Se l'apparecchio non dovesse tuttavia funzionare correttamente, ci scusiamo e vi preghiamo di rivolgervi al nostro servizio di assistenza clienti all'indirizzo indicato in questa scheda di garanzia. Siamo a vostra disposizione anche telefonicamente al numero del servizio assistenza sotto indicato. Per la rivendicazione dei diritti di garanzia vale quanto segue:

1. Queste condizioni di garanzia regolano ulteriori prestazioni di garanzia. La presente garanzia non tocca i vostri diritti al ricorso di garanzia previsti dalla legge. Le nostre prestazioni di garanzia sono per voi gratuite.
2. La prestazione di garanzia riguarda esclusivamente le anomalie riconducibili a difetti del materiale o di produzione ed è limitata all'eliminazione di queste anomalie o alla sostituzione dell'apparecchio. Tenete presente che i nostri apparecchi non sono stati costruiti per l'impiego professionale, artigianale o industriale. Un contratto di garanzia non viene concluso quando l'apparecchio viene usato in imprese commerciali, artigianali o industriali, o con attività equivalenti. Dalla nostra garanzia sono escluse inoltre le prestazioni di risarcimento per danni dovuti al trasporto o danni causati dalla mancata osservanza delle istruzioni per il montaggio o per installazione non corretta, dalla mancata osservanza delle istruzioni per l'uso (come per es. collegamento a tensione di rete o tipo di corrente non corretto), dall'uso improprio o illecito (come per es. sovraccarico dell'apparecchio o utilizzo di utensili o accessori non consentiti), dalla mancata osservanza delle norme di sicurezza e di manutenzione, dalla penetrazione di corpi estranei nell'apparecchio (come per es. sabbia, pietre o polvere), dall'impiego della forza o dall'influsso esterno (come per es. danni dovuti a caduta) e dall'usura normale e dovuta all'impiego.

Il diritti di garanzia decadono quando sono già effettuati interventi sull'apparecchio.

3. Il periodo di garanzia è 2 anni e inizia alla data d'acquisto dell'apparecchio. I diritti di garanzia devono essere fatti valere prima della scadenza del periodo di garanzia, entro due settimane dopo avere accertato il difetto. È esclusa la rivendicazione di diritti di garanzia dopo la scadenza del relativo periodo. La riparazione o la sostituzione dell'apparecchio non comporta una proroga del periodo di garanzia e con questa prestazione per l'apparecchio o per pezzi di ricambio eventualmente installati non inizia un nuovo periodo di garanzia. Questo vale anche nel caso si ricorra ad un servizio sul posto.
4. Per la rivendicazione dei vostri diritti di garanzia inviate l'apparecchio difettoso franco di porto all'indirizzo sotto indicato. Allegate lo scontrino di cassa in originale o un'altra prova d'acquisto che riporti la data. Conservate bene perciò lo scontrino di cassa come prova! Indicate il motivo di reclamo nel modo più dettagliato possibile. Se il difetto dell'apparecchio rientra nella nostra prestazione di garanzia, ricevete l'apparecchio riparato o un apparecchio nuovo a stretto giro di posta.

Naturalmente effettuiamo a pagamento anche riparazioni sull'apparecchio che non rientrano o non rientrano più nella garanzia. A tale scopo inviate l'apparecchio all'indirizzo del servizio assistenza.

E CERTIFICADO DE GARANTÍA

Estimado cliente:

Nuestros productos están sometidos a un estricto control de calidad. No obstante, lamentaríamos que este aparato dejara de funcionar correctamente, en tal caso, le rogamos que se dirija a nuestro servicio de atención al cliente en la dirección indicada en la parte inferior de la presente tarjeta de garantía. Con mucho gusto le atenderemos también telefónicamente en el número de servicio indicado a continuación. Para hacer válido el derecho de garantía, proceda de la siguiente forma:

1. Estas condiciones de garantía regulan prestaciones de la garantía adicionales. Sus derechos legales a prestación de garantía no se ven afectados por la presente garantía. Nuestra prestación de garantía es gratuita para usted.
2. La prestación de garantía se extiende exclusivamente a defectos ocasionados por fallos de material o de producción y está limitada a la reparación de los mismos o al cambio del aparato. Tenga en consideración que nuestro aparato no está indicado para un uso comercial, en taller o industrial. Por lo tanto, no procederá un contrato de garantía cuando se utilice el aparato en zonas industriales, comerciales o talleres, así como actividades similares. De nuestra garantía se excluye cualquier otro tipo de prestación adicional por daños ocasionados por el transporte, daños ocasionados por la no observancia de las instrucciones de montaje o por una instalación no profesional, no observancia de las instrucciones de uso (como, p. ej., conexión a una tensión de red o corriente no indicada), aplicaciones impropias o indebidas (como, p. ej., sobrecarga del aparato o uso de herramientas o accesorios no homologados), no observancia de las disposiciones de mantenimiento y seguridad, introducción de cuerpos extraños en el aparato (como, p. ej., arena, piedras o polvo), uso violento o influencias externa (como, p. ej., daños por caídas), así como por el desgaste habitual por el uso.

El derecho a garantía pierde su validez cuando ya se hayan realizado intervenciones en el aparato.

3. El periodo de garantía es de 2 años y comienza en la fecha de la compra del aparato. El derecho de garantía debe hacerse válido, antes de finalizado el plazo de garantía, dentro de un periodo de dos semanas una vez detectado el defecto. El derecho de garantía vence una vez transcurrido el plazo de garantía. La reparación o cambio del aparato no conllevará ni una prolongación del plazo de garantía ni un nuevo plazo de garantía ni para el aparato ni para las piezas de repuesto montadas. Esto también se aplica en el caso de un servicio *in situ*.
4. Para hacer efectivo su derecho a garantía, envíe gratuitamente el aparato defectuoso a la dirección indicada a continuación. Adjunte el original del ticket de compra u otro tipo de comprobante de compra con fecha. ¡A tal efecto, guarde en lugar seguro el ticket de compra como comprobante! Describa con la mayor precisión posible el motivo de la reclamación. Si nuestra prestación de garantía incluye el defecto aparecido en el aparato, recibirá de inmediato un aparato reparado o nuevo de vuelta.

Naturalmente, también solucionaremos los defectos del aparato que no se encuentren comprendidos o ya no se encuentren comprendidos en la garantía, en este caso contra reembolso de los costes. Para ello, envíe el aparato a nuestra dirección de servicio técnico.

GARANTIBEVIS

Bästa kund,

Våra produkter genomgår en sträng kvalitetskontroll. Om denna produkt mot förmodan inte fungerar på rätt sätt, beklagar vi detta och ber dig att kontakta vår serviceavdelning under adressen som anges på garantikortet. Vi står även gärna till tjänst på telefon under servicenumret som anges nedan. Följande punkter gäller för att du ska kunna göra anspråk på garantin:

1. I dessa garantivillkor regleras extra garantitjänster. Garantianspråk som regleras enligt lag påverkas inte av denna garanti. Våra garantitjänster är gratis för dig.
2. Garantitjänsterna täcker endast in sådana brister som kan härledas till material- eller fabrikationsfel och är begränsade till arbetsuppgifter som syftar till att åtgärda dessa brister eller byta ut produkten. Tänk på att våra produkter endast får användas till ändamålsenligt syfte och inte har konstruerats för yrkesmässig, hantverksmässig eller industriell användning. Ett garantiavtal sluts därför ej om produkten ska användas inom yrkesmässiga, hantverksmässiga eller industriella verksamheter eller vid liknande aktiviteter. Vår garanti omfattar dessutom inte ersättning för transportskador, skador som kan härledas till missaktade monteringsanvisningar eller ej föreskriven installation, åsidosatt bruksanvisning (t ex anslutning till felaktig nätspänning eller strömart), missbruk eller ej ändamålsenliga användningar (t ex överbelastning av produkten eller användning av ej godkända insatsverktyg eller tillbehör), åsidosatta underhålls- och säkerhetsbestämmelser, främmande partiklar som har trängt in i produkten (t ex sand, sten eller damm), yttre våld eller yttre påverkan (t ex skador om produkten har fallit ned) samt normalt och användningsbundet slitage.

Anspråk på garanti upphör att gälla om ingrepp redan har gjorts i produkten.
3. Garantitiden uppgår till 2 år och gäller från datumet när produkten köptes. Medan garantitiden fortfarande gäller ska anspråk på garanti ställas inom två veckor efter att defekten fastställdes. Det är inte möjligt att ställa anspråk på garanti efter att garantitiden har löpt ut. Garantitiden förlängs inte när produkten repareras eller byts ut, dessutom medför sådana arbeten inte att en ny garantitid börjar gälla för produkten eller för ev. reservdelar som har monterats in. Detta gäller även vid hembesök.
4. För att du ska kunna ställa anspråk på garantin ska den defekta produkten skickas in i tillräckligt frankerat skick till adressen som anges nedan. Bifoga kvittot i original eller ett annat daterat köpebevis. Förvara därför kassakvittot på en säker plats! Beskriv orsaken till reklamationen så noggrant som möjligt. Om defekten i produkten täcks av våra garantitjänster, får du genast en reparerad eller ny apparat av oss.

Givetvis kan vi även, mot debitering, åtgärda skador som antingen inte täcks av garantin eller som har uppstått efter garantitidens slut. Skicka in produkten till nedanstående serviceadress.

TAKUUTODISTUS

Arvoisa asiakas,

tuotteemme läpikäyvät erittäin tiukan laadunvalvontatarkastuksen. Mikäli tämä laite ei kuitenkaan toimi moitteettomasti, valitamme tapahtunutta suuresti ja pyydämme sinua kääntymään teknisen asiakaspalvelumme puoleen käyttäen tässä takuukortissa annettua osoitetta. Voit halutessasi myös ottaa yhteyttä puhelimitse allaolevaan palvelunumeroon. Takuuvaateiden esittämistä koskevat seuraavat säädökset:

1. Nämä takuumääräykset koskevat laajennettuja takuusuorituksia. Ne eivät vaikuta lakimääräisiin takuusuoritusvaateisiin millään tavalla. Takuumme on sinulle maksuton.
 2. Takuusuoritus kattaa ainoastaan sellaiset puutteellisuudet, jotka aiheutuvat materiaali- tai valmistusvirheistä, ja se on rajattu ainoastaan näiden puutteellisuuksien korjaamiseen tai laitteen korvaamiseen uudella. Ole hyvä ja ota huomioon, että laitteitamme ei ole suunniteltu ja valmistettu käytettäväksi pienteollisuus-, käsityöläis- tai teollisuustarkoituksiin. Takuusopimusta ei siksi synny, jos laitetta käytetään pienteollisuus-, käsityöläis- tai teollisuustyöpaikoilla tai näihin verrattavissa olevissa toimissa. Takuumme ei myöskään sisällä kuljetusvaurioiden tai sellaisten vaurioiden korvaussuorituksia, jotka ovat aiheutuneet asennusohjeen noudattamatta jättämisestä tai asiantuntemattomasta asennuksesta, käyttöohjeen noudattamatta jättämisestä (esim. liitäntä vääräntyyppiseen verkkovirtaan), väärinkäytöstä tai virheellisestä käytöstä (esim. laitteen ylikuormittaminen tai hyväksymättömien työkalujen tai lisävarusteiden käyttäminen), huolto- ja turvallisuusmääräysten noudattamatta jättämisestä, vieraiden esineiden (esim. hiekan, kivien tai pölyjen) pääsystä laitteen sisään, väkivaltaisesta käsittelystä tai ulkopuolisista tekijöistä (esim. putoamisesta aiheutuneet vauriot) sekä käytöstä aiheutuvasta tavallisesta kulumisesta.
- Takuuvaateet raukeavat, jos laitteelle on jo tehty jotain toimenpiteitä.
3. Takuu aika on 2 vuotta ja se alkaa laitteen ostopäivästä. Takuuvaateet tulee esittää ennen takuuajan päättymistä kahden viikon kuluessa siitä, kun olet havainnut vian. Takuuvaateiden esittäminen takuuajan päätyttyä ei ole mahdollista. Laitteen korjaus tai vaihto ei johda takuuajan pitenemiseen tai laitteen tai siihen mahdollisesti asennettujen varaosien takuuajan alkamiseen uudelleen alusta. Tämä koskee myös paikan päällä suoritettuja palveluja.
 4. Takuuvaateesi esittämiseksi tulee viallinen laite lähettää postikulut maksettuna allaolevaan osoitteeseen. Ole hyvä ja liitä mukaan alkuperäinen maksukuitti tai muu päiväyksellä varustettu ostotosite. Säilytä tämän vuoksi kassakuitti huolella tositteena! Ole hyvä ja kuvaa valituksen syy meille mahdollisimman tarkoin. Jos takuumme kattaa laitteessa olevan vian, saat korjatun tai uuden laitteen välittömästi takaisin.

Tietysti korjaamme mielellämme korvausta vastaan myös sellaiset laitteiden viat, jotka eivät kuulu tai eivät enää kuulu takuumme piiriin. Lähetä tätä varten laite tekniseen asiakaspalveluumme allaolevalla osoitteella.

JAMSTVENI LIST

Poštovani kupče,

naši proizvodi podliježu strogoj kontroli kvalitete. Žao nam je ako bi ipak došlo do toga da uređaj ne funkcionira besprijekorno i zamolili bismo Vas da se u tom slučaju obratite na adresu naše servisne službe navedenu ispod ovog jamstva. Također smo Vam na raspolaganju na dolje navedenom telefonskom broju servisne službe. Za traženje jamstvenog zahtjeva vrijedi sljedeće:

1. Ovi jamstveni uvjeti reguliraju dodatne jamstvene usluge. Ovo jamstvo ne zadire u Vaše zakonsko pravo zahtjeva za ostvarenje jamstvenih usluga. Realizacija jamstvenih usluga je besplatna.
2. Jamstvena usluga obuhvaća isključivo nedostatke nastale zbog greške na materijalu ili tijekom proizvodnje i ograničen je na uklanjanje tih nedostataka odnosno zamjenu uređaja. Molimo da obratite pažnju na to da naši uređaji nisu konstruirani za korištenje u komercijalne svrhe niti u obrtu i industriji. Prema tome, ugovor o jamstvu ne može se ostvariti ako se uređaj koristi u obrtničkim ili industrijskim pogonima kao i u sličnim djelatnostima. Nadalje su iz jamstva isključene usluge zamjene proizvoda u slučaju transportnih oštećenja, šteta zbog nepridržavanja uputa za montažu ili zbog nestručne instalacije, nepridržavanja uputa za uporabu (kao npr. zbog priključka na pogrešni mrežni napon ili vrstu struje), zbog zlorababa ili nestručnih primjena (kao npr. preopterećenje uređaja ili korištenje nedopuštenih alata ili pribora), u slučaju nepridržavanja uputa za održavanje i sigurnosnih odredbi, zbog prodiranja stranih tijela u uređaj (npr. pijeska, kamenja ili prašine), nasilne primjene ili vanjskih utjecaja (kao npr. oštećenja zbog pada) kao i zbog uobičajenog trošenja tijekom korištenja.

Zahtjev za jamstvo prestaje biti valjan ako su na uređaju već izvršeni neki zahvati.

3. Jamstveni rok iznosi 2 godine a započinje s datumom kupnje uređaja. Jamstveni zahtjevi ostvaruju se prije isteka jamstvenog roka unutar dvije godine nakon što ste uočili kvar. Ostvarenje jamstvenog zahtjeva nakon isteka jamstvenog roka je isključeno. Popravkom ili zamjenom uređaja ne produljuje se jamstveni rok niti se tom uslugom ostvaruju novi jamstveni rok za uređaj ili ostale ugrađene rezervne dijelove. To također vrijedi i kod korištenja servisa na licu mjesta.
4. Da biste ostvarili svoj jamstveni zahtjev, molimo Vas da nam pošaljete neispravan uređaj bez plaćanja poštarine na dolje navedenu adresu. Priložite originalni račun za kupnju uređaja ili neki drugi dokaz o kupnji s datumom. Molimo Vas da zbog tog razloga dobro sačuvate račun kao dokaz! Što točnije opišite razlog reklamacije. Ako naša jamstvena usluga obuhvaća kvar nastao na Vašem uređaju, odmah ćemo Vam vratiti popravljeni ili novi uređaj.

Razumljivo je da ćemo za naknadu troškova ukloniti i kvarove koje jamstvena usluga ne obuhvaća. U tom slučaju pošaljite uređaj na adresu našeg servisa.

CZ ZARUANI LIST

Vážená zákaznice, vážený zákazníku,

naše výrobky podléhají přísné kontrole kvality. Pokud i přesto tento přístroj bezvadně nefunguje, velice toho litujeme a prosíme Vás, abyste se obrátili na náš zákaznický servis, jehož adresa je uvedena na tomto záručním listu. Rádi Vám budeme k dispozici také telefonicky na níže uvedeném servisním čísle. Pro uplatňování nároků na záruku platí následující:

1. Tyto záruční podmínky upravují dodatečný záruční servis. Vašich zákonných nároků na záruku se tato záruka netýká. Náš záruční servis je pro Vás bezplatný.
2. Záruční servis se vztahuje výhradně na nedostatky, které lze odvodit z vad materiálu nebo výrobních vad a je také omezen pouze na odstranění těchto nedostatků, resp. výměnu přístroje. Dbejte prosím na to, že naše přístroje nebyly podle svého účelu určeny konstruovány pro živnostenské, řemeslnické nebo průmyslové použití. Záruční smlouva tak není realizována, pokud byl přístroj používán v živnostenských, řemeslných nebo průmyslových podnicích a při srovnatelných činnostech. Z naší záruky je dále vyloučeno poskytnutí náhrady za dopravní škody, škody způsobené nedodržením montážního návodu nebo z důvodů neodborné instalace, nedodržení návodu k použití (jako např. připojení na chybné síťové napětí nebo druh proudu), nedovoleného nebo neodborného používání (jako např. přetížení přístroje nebo použití neschválených vložných nástrojů nebo příslušenství), nedodržení pokynů pro údržbu a bezpečnostních pokynů, vniknutí cizích těles do přístroje (jako např. písek, kameny nebo prach), použití násilí nebo poškození v důsledku cizích vlivů (jako např. škody způsobené pádem), jakož také běžného opotřebení způsobeného používáním.

Nárok na záruku zaniká, pokud bylo do přístroje již zasahováno.

3. Záruční doba činí 2 roky a začíná datem koupě přístroje. Nároky na záruku před vypršením záruční doby je třeba uplatňovat během dvou týdnů od zjištění defektu. Uplatňování nároků na záruku po vypršení záruční doby je vyloučeno. Oprava nebo výměna přístroje nevede k prodloužení záruční doby, ani k zahájení nové záruční doby za provedený výkon pro přístroj nebo pro případné zamontované náhradní díly. Toto platí také v případě servisu v místě Vašeho bydliště.
4. Při uplatňování Vašeho nároku na záruku zašlete prosím přístroj bez poštovného na níže uvedenou adresu. Přiložte originál prodejního dokladu nebo jiného datovaného potvrzení o koupi. Pokladní lístek si proto dobře uložte jako důkaz! Popište nám prosím pokud možno přesně důvod reklamace. Je-li defekt přístroje v našem záručním servisu obsažen, obdržíte obratem opravený nebo nový přístroj.

Samozřejmě rádi za úhradu nákladů odstraníme defekty na přístroji, které nespádají nebo již nespádají do rozsahu záruky. K tomu nám přístroj prosím zašlete na naši servisní adresu.

GARANCIJSKI LIST

Spoštovana stranka!

Naši proizvodi podležejo strogi kontroli kakovosti. Če ta naprava kljub temu ne bi delovala brezhibno, to zelo obžalujemo in Vas prosimo, da se obrnete na našo servisno službo na naslov, ki je naveden spodaj na tem garancijskem listu. Z veseljem smo Vam na voljo tudi telefonsko na navedeno servisno klicno številko. Za uveljavljanje garancijskih zahtevkov velja sledeče:

1. Le-ti garancijski pogoji urejajo dodatne garancijske storitve. Vaši zakonski garancijski zahtevki ostanejo s to garancijo nespremenjeni. Naše garancijske storitve so za Vas brezplačne.
2. Garancijske storitve obsegajo izključno samo pomanjkljivosti zaradi napak v materialih in izdelavi in so omejene na odpravo takšnih pomanjkljivosti oziroma na zamenjavo naprave. Prosimo, da upoštevate, da naše naprave niso konstruirane za uporabo v obrtništvu ali industriji. Garancijska pogodba zato ne pride v poštev, če se naprava uporablja v obrtništvu ali v industrijskih obratih ali v podobnih dejavnostih. Poleg tega ne obsega naša garancija nadomestil za transportne poškodbe, škodo zaradi neupoštevanja navodil za montažo ali zaradi nestrokovne inštalacije, neupoštevanja navodil za uporabo (kot n. pr. priklop na napačno omrežno napetost ali vrsto toka), pretirana ali nepravilna uporaba (wkot n.pr. preobremenitev naprave ali uporaba nedovoljenih orodij ali pribora), neupoštevanje predpisov za vzdrževanje in varnostnih predpisov, vstop tujih predmetov v napravo (kot n.pr. pesek, kamenje ali prah), uporaba sile ali tuji vplivi (kot n.pr. poškodbe zaradi padca naprave) ter običajna obraba naprave zaradi uporabe.

Veljavnost garancijskih zahtevkov ugasne, če so bili na npravi že izvajani posegi.

3. Garancijska doba znaša 2 leti in začne teči z dnevom nakupa naprave. Garancijske zahtevke morate uveljavljati pred potekom garancijske dobe v sveh tednih potem ko ste ugotovili napako. Uveljavljanje garancijskih zahtevkov po poteku garancijske dobe je izključeno. Popravilo ali zamenjava naprave ne privede do podaljšanja garancijske dobe, niti se ne postavi nova garancijska doba zaradi takšnih storitev ali zaradi eventualno vgrajenih nadomestnih delov. To velja tudi za servisne storitve na licu mesta.
4. Za uveljavljanje Vašega garancijskega zahtevka nam pošljite pokvarjeno napravo brez poštnine na spodaj navedeni naslov. Priložite original računa ob nakupu ali drugo potrdilo kot dokazilo o nakupu z datumom nakupa. Zato prosimo, da dobro shranite račun kot dokazilo o nakupu! Prosimo, da nam po možnosti natančno opišete vzroke reklamacije. Če napaka izpolnjuje naše garancijske pogoje, boste nemudoma dobili nazaj popravljeno ali novo napravo.

Seveda bomo proti plačilu stroškov odpravili tudi napake na napravi, katere ne spadajo v obseg garancije ali jih garancija več ne zajema. V takšnem primeru prosimo, da pošljete napravo na naslov naše servisne službe.

D GARANTIEURKUNDE

Sehr geehrte Kundin, sehr geehrter Kunde,

unsere Produkte unterliegen einer strengen Qualitätskontrolle. Sollte dieses Gerät dennoch einmal nicht einwandfrei funktionieren, bedauern wir dies sehr und bitten Sie, sich an unseren Servicedienst unter der auf dieser Garantiekarte angegebenen Adresse zu wenden. Gern stehen wir Ihnen auch telefonisch über die unten angegebene Servicrufnummer zur Verfügung. Für die Geltendmachung von Garantieansprüchen gilt Folgendes:

1. Diese Garantiebedingungen regeln zusätzliche Garantieleistungen. Ihre gesetzlichen Gewährleistungsansprüche werden von dieser Garantie nicht berührt. Unsere Garantieleistung ist für Sie kostenlos.
2. Die Garantieleistung erstreckt sich ausschließlich auf Mängel, die auf Material- oder Herstellungsfehler zurückzuführen sind und ist auf die Behebung dieser Mängel bzw. den Austausch des Gerätes beschränkt. Bitte beachten Sie, dass unsere Geräte bestimmungsgemäß nicht für den gewerblichen, handwerklichen oder industriellen Einsatz konstruiert wurden. Ein Garantievertrag kommt daher nicht zustande, wenn das Gerät in Gewerbe-, Handwerks- oder Industriebetrieben sowie bei gleichzusetzenden Tätigkeiten eingesetzt wird.

Von unserer Garantie sind ferner Ersatzleistungen für Transportschäden, Schäden durch Nichtbeachtung der Montageanleitung oder aufgrund nicht fachgerechter Installation, Nichtbeachtung der Gebrauchsanleitung (wie durch z.B. Anschluss an eine falsche Netzspannung oder Stromart), missbräuchliche oder unsachgemäße Anwendungen (wie z.B. Überlastung des Gerätes oder Verwendung von nicht zugelassenen Einsatzwerkzeugen oder Zubehör), Nichtbeachtung der Wartungs- und Sicherheitsbestimmungen, Eindringen von Fremdkörpern in das Gerät (wie z.B. Sand, Steine oder Staub), Gewaltanwendung oder Fremdeinwirkungen (wie z. B. Schäden durch Herunterfallen) sowie durch verwendungsgemäßen, üblichen Verschleiß ausgeschlossen.

Der Garantieanspruch erlischt, wenn an dem Gerät bereits Eingriffe vorgenommen wurden.

3. Die Garantiezeit beträgt 2 Jahre und beginnt mit dem Kaufdatum des Gerätes. Garantieansprüche sind vor Ablauf der Garantiezeit innerhalb von zwei Wochen, nachdem Sie den Defekt erkannt haben, geltend zu machen. Die Geltendmachung von Garantieansprüchen nach Ablauf der Garantiezeit ist ausgeschlossen. Die Reparatur oder der Austausch des Gerätes führt weder zu einer Verlängerung der Garantiezeit noch wird eine neue Garantiezeit durch diese Leistung für das Gerät oder für etwaige eingebaute Ersatzteile in Gang gesetzt. Dies gilt auch bei Einsatz eines Vor-Ort-Services.
4. Für die Geltendmachung Ihres Garantieanspruches übersenden Sie bitte das defekte Gerät portofrei an die unten angegebene Adresse. Fügen Sie den Verkaufsbeleg im Original oder einen sonstigen datierten Kaufnachweis bei. Bitte bewahren Sie deshalb den Kassenbon als Nachweis gut auf! Beschreiben Sie uns bitte den Reklamationsgrund möglichst genau. Ist der Defekt des Gerätes von unserer Garantieleistung erfasst, erhalten Sie umgehend ein repariertes oder neues Gerät zurück.

Selbstverständlich beheben wir gegen Erstattung der Kosten auch gerne Defekte am Gerät, die vom Garantiefumfang nicht oder nicht mehr erfasst sind. Dazu senden Sie das Gerät bitte an unsere Serviceadresse.

ISC GmbH • Eschenstrasse 6 • 94405 Landau/Isar (Deutschland)

Telefon: +49 [0] 180 5 120 509 • Telefax +49 [0] 180 5 835 830 (Anruferkosten: 0,14 Euro/Minute, Festnetz der T-Com)

E-Mail: info@isc-gmbh.info • Internet: www.isc-gmbh.info

1 Service Hotline: 01805 120 509 (0,14 €/min, Festnetz T-Com) - **Mo-Fr. 8:00-20:00 Uhr**

Name:

2

Projektnummer RT:

Strasse / Nr.:

Telefon:

PLZ

Ort

Mobil:

3 Welcher Fehler ist aufgetreten (genaue Angabe):

Art.-Nr.:

I.-Nr.:

Sehr geehrte Kundin, sehr geehrter Kunde,
bitte beschreiben Sie uns die von Ihnen festgestellte Fehlfunktion Ihres Gerätes als Grund Ihrer Beanstandung möglichst genau. Dadurch können wir für Sie Ihre Reklamation schneller bearbeiten und Ihnen schneller helfen. Eine zu ungenaue Beschreibung mit Begriffen wie „Gerät funktioniert nicht“ oder „Gerät defekt“ verzögert hingegen die Bearbeitung erheblich.

4 Garantie: JA

NEIN

Kaufbeleg-Nr. / Datum:

1 Service Hotline kontaktieren - es wird Ihnen eine Projektnummer zugeteilt | 2 Bitte Ihre Anschrift eintragen | 3 Fehlerbeschreibung und bitte Art.-Nr. und I.-Nr. angeben | 4 Garantiefall JA/NEIN bitte ankreuzen sowie Kaufbeleg-Nr. und Datum bitte angeben und eine Kopie des Kaufbeleges bitte belegen