

- ① **Originalbetriebsanleitung
Kettenflaschenzug**
- ② **Instrucțiuni de utilizare originale
Palan cu lanț**
- ③ **Оригинално упътване за употреба
Верижна повдигателна макара**
- ④ **Πρωτότυπες Οδηγίες χρήσης
Παλάγκο με αλυσίδα**
- ⑤ **Orijinal Kullanma Talimatı
Zincirli Palanga**

Einhell®

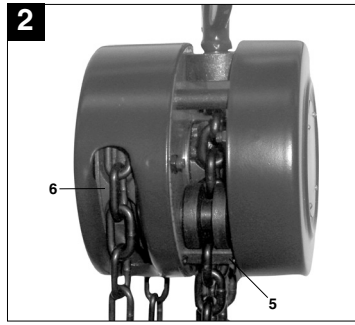
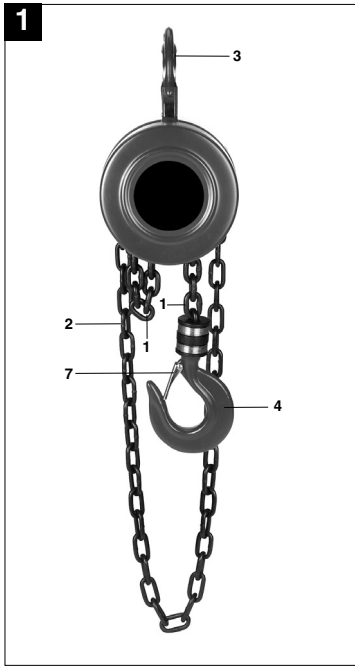
5

CE

Art.-Nr.: 22.501.02

I.-Nr.: 01017

BT-CH **1000**



D



"WARNUNG - Zur Verringerung des Verletzungsrisikos Bedienungsanleitung lesen"

D**⚠ Achtung!**

Beim Benutzen von Geräten müssen einige Sicherheitsvorkehrungen eingehalten werden, um Verletzungen und Schäden zu verhindern. Lesen Sie diese Bedienungsanleitung deshalb sorgfältig durch. Bewahren Sie diese gut auf, damit Ihnen die Informationen jederzeit zur Verfügung stehen. Falls Sie das Gerät an andere Personen übergeben sollten, händigen Sie diese Bedienungsanleitung bitte mit aus.

Wir übernehmen keine Haftung für Unfälle oder Schäden, die durch Nichtbeachten dieser Anleitung und den Sicherheitshinweisen entstehen.

1. Sicherheitshinweise

1. Die Nennlastbegrenzung darf nicht überschritten werden, da eine Überlastung den Kettenzug beschädigen oder die Hebekapazität in Zukunft reduzieren kann.
2. Verwenden Sie keine elektrischen Vorrichtungen, um den Kettenzug zu bedienen. Dieser Kettenzug ist nur für Handbedienung ausgelegt.
3. Versuchen Sie nicht die Lastkette zu reparieren. Bei Beschädigung darf die Lastkette nur durch einen Fachmann gewechselt werden. Die Lastkette muss mit einer neuen Kette des gleichen geschweißten und gehärteten Stahls mit der gleichen Größe und gleichen Stärke ausgetauscht werden.
4. Die Lastkette bitte vor Gebrauch schmieren.
5. Die Bremsoberflächen dürfen nicht geschmiert werden. Die Bremse muss trocken gehalten werden.
6. Sicherstellen, dass die Lastkette keine Knoten enthält. Befinden sich Knoten in der Lastkette, müssen diese vor Gebrauch gelöst werden.
7. Sicherstellen, dass die Lastkette vor jedem Gebrauch an den Lastendstift eingehängt ist.
8. Stehen Sie in derselben Stellung und mit demselben Winkel wie das Antriebsrad, wenn Sie die Handkette ziehen. Ziehen Sie bitte nicht mit einem schrägen Winkel. Es ist eine sichere Stellung einzunehmen.
9. Die Last nicht über Personen heben. Niemand erlauben unter die Last zu treten. Wenn Sie eine Last heben wollen, bitte Personen im umliegenden Bereich warnen.
10. Keine Personen mit dem Kettenzug heben.
11. Die Last muss fest im Haken halten. Versuchen Sie nicht die Last mit der Spitze des Lasthakens zu heben.
12. Die Handkette gleichmäßig ziehen, um plötzliche Stöße oder Verwicklungen zu vermeiden.
13. Wenn die Kette versperrt ist oder nicht weiter gezogen werden kann, hören Sie bitte auf. Kontrollieren und beseitigen Sie das Problem. Versuchen Sie nicht, den Kettenzug mit Gewalt zu bedienen. Die Last nicht in der Luft hängen lassen.
14. Bitte nicht über die brauchbare Länge der Kette hinaus die Last herunterfahren. Wenn die Kette zwischen dem Kettenrad und dem Lastendstift zu straff gezogen wird, können Beschädigungen verursacht werden.
15. Erlauben Sie nicht, dass die Last mit dem Kettenzug in Berührung kommt, sonst wird die freie Drehung blockiert und kann Beschädigungen, verknotete Kette oder versperrtes Rad verursachen.
16. Regelmäßige Kontrolle und Wartung durchführen. Alle beschädigten oder fehlerhaften Teile müssen von einem Fachmann ausgetauscht werden.
17. Die Kettenzugfunktion unter sowohl „Last“ als auch „keine Last“ muss vor der Bedienung ausreichend gründlich kontrolliert werden.
18. Sicherstellen, dass das Lastgewicht kleiner als das Nenngewicht des Kettenzuges ist. Im Zweifelsfällen, bitte den Kettenzug nicht benutzen.
19. Den Kettenzug nie überlasten.
20. Sicherheitsverfahren, Überprüfungen und Schmierungen vor und während der Bedienung durchführen. Den Kettenzug nur dann bedienen, wenn er in ordnungsgemäßen Zustand ist.
21. Immer sicherstellen, dass die Ketten vertikal gerade, und nicht geknotet ist.
22. Die Handkette und die Lastkette nie in einem schrägen Winkel ziehen.
23. Benutzen Sie den Kettenflaschenzug nicht in explosiver Umgebung oder feuchten Räumen.
24. Kontrollieren Sie die Lastkette (1), Handkette (2), Befestigungshaken (3), Lasthaken (4), Laststift (5), Antriebsrad (6) und Schnappschloss (7) regelmäßig auf Defekte; speziell auch nach längerer Standzeit.
25. Stellen Sie die Handkette (2) so ein, dass die Umlenkstelle der Handkette (2) auf einer Höhe zwischen 500-1000 mm über dem Boden liegt.
26. Achten Sie auf jegliche während der Verwendung auftretenden Defekte. Bei Auffälligkeiten während der Benutzung Kettenflaschenzug sofort außer Betrieb nehmen.
27. Die Umgebungstemperatur für Betrieb muß zwischen -10°C und +50°C liegen.

2. Gerätebeschreibung (Bild 1/2)

1. Lastkette
2. Handkette
3. Befestigungshaken
4. Lasthaken
5. Lastendstift
6. Antriebsrad
7. Schnappschloß

3. Lieferumfang

- Öffnen Sie die Verpackung und nehmen Sie das Gerät vorsichtig aus der Verpackung.
- Entfernen Sie das Verpackungsmaterial sowie Verpackungs- und Transportsicherungen (falls vorhanden).
- Überprüfen Sie, ob der Lieferumfang vollständig ist.
- Kontrollieren Sie das Gerät und die Zubehörteile auf Transportschäden.
- Bewahren Sie die Verpackung nach Möglichkeit bis zum Ablauf der Garantiezeit auf.

ACHTUNG

Gerät und Verpackungsmaterial sind kein Kinderspielzeug! Kinder dürfen nicht mit Kunststoffbeuteln, Folien und Kleinteilen spielen! Es besteht Verschluckungs- und Erstickungsgefahr!

- Originalbetriebsanleitung
- Sicherheitshinweise

4. Bestimmungsgemäße Verwendung

Der Kettenflaschenzug ist eine Vorrichtung zum senkrechten Heben und Absenken von Lasten.

Die Maschine darf nur nach ihrer Bestimmung verwendet werden. Jede weitere darüber hinausgehende Verwendung ist nicht bestimmungsgemäß. Für daraus hervorgerufene Schäden oder Verletzungen aller Art haftet der Benutzer/Bediener und nicht der Hersteller.

Bitte beachten Sie, dass unsere Geräte bestimmungsgemäß nicht für den gewerblichen, handwerklichen oder industriellen Einsatz konstruiert wurden. Wir übernehmen keine Gewährleistung, wenn das Gerät in Gewerbe-, Handwerks- oder Industriebetrieben sowie bei gleichzusetzenden Tätigkeiten eingesetzt wird.

5. Technische Daten

Max. Aufnahmedurchmesser	
Befestigungshaken:	21 mm
Max. Aufnahmedurchmesser Lasthaken:	19 mm
Nennbelastung:	1000 kg
Max. Hubhöhe:	2,5 m
Größe Lasthebekette (ISO 3077-T(8)):	6 x 18 mm
Gewicht:	8,9 kg

6. Vor Inbetriebnahme

1. Bevor Sie mit dem Kettenzug eine Last heben, sollten Sie sich mit der Funktion Ihres Kettenzuges „ohne Last“ vertraut machen.
2. Es ist auf eine sichere Befestigung des Kettenzuges zu achten. Seien Sie bei der Auswahl Ihrer Befestigungsstelle sehr kritisch, es muss eine Befestigungsstelle gewählt werden, welche der doppelten Belastung standhält. Wenn Sie sich nicht sicher sind, ob die ausgewählte Stelle die richtige ist, so wählen Sie bitte eine andere Stelle aus.
3. Der Kettenzug ist so zu befestigen, dass er während der Benutzung seine Position nicht ändern kann.
4. Das Schnappschloß am Befestigungshaken, sowie am Lasthaken müssen bei der Bedienung immer geschlossen sein.

7. Bedienung

7.1 Last heben

An der Vorderseite des Kettenflaschenzuges befindet sich ein eingepprägter Pfeil mit der Bezeichnung „UP“, der nach oben zeigt. Ziehen Sie an dieser Seite des Flaschenzuges an der Handkette (2), um die Last zu heben.

7.2 Last senken

An der Vorderseite des Kettenflaschenzuges befindet sich ein eingepprägter Pfeil mit der Bezeichnung „DN“, der nach unten zeigt. Ziehen Sie an dieser Seite des Flaschenzuges an der Handkette (2), um die Last zu senken.

D

8. Reinigung, Wartung und Ersatzteilbestellung

8.1 Reinigung und Wartung

1. Um eine möglichst lange Leistungsfähigkeit und Betriebssicherheit des Kettenzuges zu erhalten, beseitigen Sie regelmäßig Schmutz von Ihrem Kettenzug, fetten Sie die Teile nach dem Gebrauch sorgfältig ein und lagern Sie ihn an einem trockenen Ort.
2. Nehmen Sie selbst keine technische Veränderung oder Reparaturen an Ihrem Kettenzug vor, dies muss durch einen Fachmann durchgeführt werden.
3. Der Kettenzug muss regelmäßig auf Beschädigungen kontrolliert werden.
4. Die ordnungsgemäße Funktion des Kettenzuges ist regelmäßig zu überprüfen.

8.2 Ersatzteilbestellung:

Bei der Ersatzteilbestellung sollten folgende Angaben gemacht werden;

- Typ des Gerätes
 - Artikelnummer des Gerätes
 - Ident-Nummer des Gerätes
 - Ersatzteilnummer des erforderlichen Ersatzteils
- Aktuelle Preise und Infos finden Sie unter www.isc-gmbh.info

9. Entsorgung und Wiederverwertung

Das Gerät befindet sich in einer Verpackung um Transportschäden zu verhindern. Diese Verpackung ist Rohstoff und ist somit wieder verwendbar oder kann dem Rohstoffkreislauf zurückgeführt werden. Das Gerät und dessen Zubehör bestehen aus verschiedenen Materialien, wie z.B. Metall und Kunststoffe. Führen Sie defekte Bauteile der Sondernüllentsorgung zu. Fragen Sie im Fachgeschäft oder in der Gemeindeverwaltung nach!

10. Lagerung

Lagern Sie das Gerät und dessen Zubehör an einem dunklen, trockenen und frostfreiem sowie für Kinder unzugänglichem Ort. Die optimale Lagertemperatur liegt zwischen 5 und 30 °C. Bewahren Sie das Elektrowerkzeug in der Originalverpackung auf.

RO



"Avertisment – Citiți manualul de utilizare pentru a reduce riscul producerii unui accident"

RO**⚠ Atenție!**

La utilizarea aparatelor trebuie respectate câteva măsuri de siguranță, pentru a evita leziunile și pagubele. Din acest motiv, citiți cu atenție aceste instrucțiuni de utilizare. Păstrați-le cu grijă, pentru a putea avea la dispoziție informațiile la orice oră. Dacă transmiteți aparatul către alte persoane, vă rugăm să le înmănați acestora și aceste instrucțiuni de utilizare.

Nu ne asumăm răspunderea pentru accidente sau daune ce rezultă din cauza nerespectării acestor instrucțiuni și a indicațiilor de siguranță.

1. Indicații de siguranță

- Nu este permisă depășirea limitei sarcinii nominale, deoarece suprasolicitarea poate deteriora palanul cu lanț sau poate reduce în viitor capacitatea acestuia de ridicare.
- Nu utilizați dispozitive electrice pentru a opera palanul. Acest palan cu lanț este destinat utilizării manuale.
- Nu încercați să reparați lanțul de sarcină. În caz de deteriorare, înlocuirea lanțului de sarcină se va efectua numai de către un specialist. Lanțul de sarcină trebuie înlocuit cu un lanț nou din același oțel sudat și călit cu aceeași dimensiune și forță.
- Înainte de utilizare, vă rugăm să ungeți lanțul de sarcină.
- Este interzisă gresarea suprafețelor de frânare. Frâna trebuie păstrată uscată.
- Asigurați-vă că lanțul de sarcină nu prezintă noduri. Dacă există noduri în lanțul de sarcină, acestea trebuie desfăcute înainte de utilizare.
- Asigurați-vă că lanțul de sarcină este suspendat de știftul final de sarcină înainte de fiecare utilizare.
- Când trageți de lanțul manual, staționați în aceeași poziție și în același unghi precum roata de acționare. Vă rugăm să nu trageți în unghi oblic. Trebuie adoptată o poziție sigură.
- Nu ridicați sarcina deasupra persoanelor. Nu permiteți nimănui să intre dedesubtul sarcinii. Dacă doriți să ridicați o sarcină, vă rugăm să avertizați persoanele din perimetrul înconjurător.
- Nu ridicați persoane cu palanul cu lanț.
- Sarcina trebuie să fie fixată bine în cârlig. Nu încercați să ridicați sarcina cu vârful cârligului de sarcină.
- Trageți uniform de lanțul manual, pentru a evita loviturii sau încălciri bruște.
- Când lanțul este blocat sau nu mai poate fi tras în continuare, vă rugăm să vă opriți. Controlați și remediați problema. Nu încercați să utilizați cu forța palanul cu lanț. Nu lăsați sarcina să atârne în aer.
- Vă rugăm nu coborâți sarcina peste lungimea utilizabilă a lanțului. Dacă lanțul este tras prea tare între roata de lanț și știftul final de sarcină, pot rezulta deteriorări.
- Nu permiteți ca sarcina să intre în contact cu palanul cu lanț, în caz contrar se blochează rotirea liberă și pot rezulta deteriorări, lanț înnodat sau roată blocată.
- Efectuați controlul și întreținerea regulate. Toate piesele avariate sau defecte trebuie înlocuite de către un specialist.
- Înainte de utilizare, funcțiile palanului cu lanț „Sarcină” și „Fără sarcină” trebuie controlate suficient de temeinic.
- Asigurați-vă că greutatea sarcinii este mai mică decât greutatea nominală a palanului cu lanț. Dacă aveți îndoieli, vă rugăm să nu utilizați palanul.
- Nu supraîncărcați niciodată palanul cu lanț.
- Efectuați procedeele de siguranță, inspecțiile și gresările înainte și în timpul utilizării. Utilizați palanul cu lanț numai atunci când acesta se află în stare corespunzătoare.
- Asigurați-vă întotdeauna că lanțul este drept pe verticală, și nu înnodat.
- Nu trageți niciodată lanțul manual și lanțul de sarcină în unghi oblic.
- Nu utilizați palanul cu lanț în mediu exploziv sau spații umede.
- Controlați regulat lanțul de sarcină (1), lanțul manual (2), cârligul de prindere (3), cârligul de sarcină (4), știftul de sarcină (5), roata de acționare (6) și închizătorul automat (7) pentru detectarea defecțiunilor; în special și după un timp de funcționare îndelungat.
- Reglați lanțul manual (2) în așa fel încât punctul de schimbare a direcției lanțului manual (2) să fie la o înălțime între 500 - 1000 mm deasupra pământului.
- Atenție la eventualele defecțiuni ce apar în timpul utilizării. Dacă în timpul utilizării observați ceva suspect, scoateți imediat din funcțiune palanul cu lanț.
- Temperatura mediului pentru operare trebuie să fie între -10 °C și +50 °C.

2. Descrierea aparatului (Fig. 1/2)

1. Lanț de sarcină
2. Lanț manual
3. Cârlig de prindere
4. Cârlig de sarcină
5. Știft final de sarcină
6. Roată de acționare
7. Închizător automat

3. Cuprinsul livrării

- Deschideți ambalajul și scoateți aparatul cu grijă.
- Îndepărtați ambalajul, precum și siguranțele de ambalare și de transport (dacă există).
- Verificați dacă livrarea este completă.
- Controlați aparatul și accesoriile dacă nu prezintă pagube de transport.
- Păstrați ambalajul după posibilitate, până la expirarea duratei de garanție.

ATENȚIE

Aparatul și ambalajul nu sunt jucării pentru copii! Copiiiilor le este interzis să se joace cu pungii din material plastic, folii și piese mici! Există pericolul de înghițire și sufocare!

- Instrucțiuni de utilizare originale
- Indicații de siguranță

4. Utilizarea conform scopului

Palanul cu lanț este un dispozitiv pentru ridicarea și coborârea pe verticală a sarcinilor.

Utilizarea mașinii este permisă numai în conformitate cu scopul acesteia. Orice altă utilizare este considerată contrar scopului. Pentru daune sau leziuni de orice fel cauzate din acest motiv este răspunzător utilizatorul/operatorul, și nu producătorul.

Vă rugăm să țineți cont de faptul că aparatele noastre au fost construite conform scopului nu pentru utilizarea în interes comercial, meșteșugăresc sau industrial. Nu ne asumăm garanția în cazul în care aparatul este utilizat în întreprinderi comerciale, meșteșugărești sau industriale, precum și în activități comparabile.

5. Date tehnice

Diametru max. de preluare cârlig de prindere:	21 mm
Diametru max. de preluare cârlig de sarcină:	19 mm
Sarcină nominală de ridicare:	1000 kg
Înălțimea max. de ridicare:	2,5 m
Dimensiune lanț de ridicare sarcini (ISO 3077-T(8)):	6 x 18 mm
Greutate:	8,9 kg

6. Înainte de darea în exploatare

1. Înainte să ridicați o sarcină cu palanul cu lanț, ar trebui să vă familiarizați cu funcția palanului dumneavoastră cu lanț „fără sarcină”.
2. Aveți grijă să fixați bine palanul cu lanț. La selectarea locului de prindere, fiți extrem de critic, trebuie ales un punct de prindere ce rezistă la o sarcină dublă. Dacă nu sunteți sigur că locul ales este cel corect, vă rugăm să alegeți un alt loc.
3. Palanul cu lanț trebuie fixat în așa fel încât să nu își poată modifica poziția în timpul utilizării.
4. Închizătorul automat de la cârligul de prindere, precum și de la cârligul de sarcină, trebuie să fie întotdeauna închis în timpul utilizării.

7. Utilizarea

7.1 Ridicarea sarcinii

În partea din față a palanului cu lanț se află o săgeată imprimată în relief cu inscripția „UP”, care arată în sus. Trageți de lanțul manual (2) în această parte, pentru a ridica sarcina.

7.2 Coborârea sarcinii

În partea din față a palanului cu lanț se află o săgeată imprimată în relief cu inscripția „DN”, care arată în jos. Trageți de lanțul manual (2) în această parte, pentru a coborî sarcina.

RO

8. Curățarea, întreținerea și comanda pieselor de schimb

8.1 Curățarea și întreținerea

1. Pentru a păstra eficiența și siguranța de operare a palanului cu lanț pe o durată cât mai lungă posibil, îndepărtați la intervale regulate mizeria de pe palanul dumneavoastră cu lanț, gresați piesele cu atenție după utilizare și depozitați palanul la loc uscat.
2. Nu efectuați Dumneavoastră înșivă modificări tehnice sau reparații la palanul dumneavoastră cu lanț, aceste operații trebuie executate de către un specialist.
3. Palanul cu lanț trebuie controlat regulat pentru detectarea deteriorărilor.
4. Funcționarea corectă a palanului cu lanț trebuie verificată la intervale regulate.

8.2 Comanda pieselor de schimb:

La comanda pieselor de schimb trebuie comunicate următoarele informații:

- Tipul aparatului
- Numărul de articol al aparatului
- Numărul de identificare al aparatului
- Numărul de piesă de schimb al piesei de schimb necesare

Prețuri și informații actuale găsiți la www.isc-gmbh.info

9. Îndepărtarea ca deșeu și reciclarea

Aparatul se află într-un ambalaj pentru a împiedica pagubele de transport. Acest ambalaj este o materie primă și este astfel refolosibil sau poate fi readus în circuitul de revalorificare a materiilor prime. Aparatul și accesoriile acestuia constau din materiale diferite, cum ar fi metal și materiale plastice. Predați piesele componente defecte la centrele de colectare a deșeurilor speciale. Interesați-vă în acest sens în magazinele de specialitate sau la administrația comunală!

10. Lagăr

Depozitați aparatul și accesoriile acestuia la loc întunecos, uscat și ferit de îngheț, precum și inaccesibil copiilor. Temperatura de depozitare optimă este între 5 și 30 °C. Păstrați aparatul electric în ambalajul original.



„Предупреждение – С цел намаляване риска от нараняване прочетете упътването за употреба“

⚠ Внимание!

При използване на уредите трябва да бъдат спазени някои предпазни мерки, свързани с безопасността, за да се избегнат наранявания и щети. За целта прочетете внимателно това упътване за употреба. Пазете го добре, за да разполагате с информацията по всяко време. В случай, че трябва да представите уреда на други лица, предайте, моля, също и това упътване за употреба.

Ние не поемаме отговорност за злополуки или щети, които възникват поради не съблюдаване на това упътване и на указанията за безопасност.

1. Указания за безопасност

- Ограничението за номинален товар не трябва да се превишава, тъй като едно претоварване може да повреди верижната макара или да намали капацитета на повдигане в бъдеще.
- Не използвайте електрически устройства, за да обслужвате верижната макара. Тази верижна макара е предназначена само за ръчно обслужване.
- Не опитвайте да ремонтирате товарната верига. При повреда товарната верига трябва да се сменя само от специалист. Товарната верига трябва да се сменя с нова верига от същата заварена и калена стомана със същата големина и същата дебелина.
- Моля, смажете товарната верига преди употреба.
- Спирачните повърхности не трябва да се смазват. Спирачката трябва да се държи суха.
- Уверете се, че товарната верига не съдържа възли. Ако в товарната верига се намират възли, то те трябва да се отстранят преди употреба.
- Уверете се, че товарната верига е закачена за товарния щифт преди всяка употреба.
- Стойте в същата позиция и при същия ъгъл както задвижващото колело, когато теглите ръчната верига. Не теглете, моля, при наклонен ъгъл. Трябва да се заеме безопасна позиция.
- Товарът да не се вдига над хора. Не позволявайте на никого да минава под товара. Ако искате да повдигнете даден товар, моля, предупредете хората, намиращи се в околна зона.
- Да не се вдигат хора с верижната макара.
- Товарът трябва да се държи здраво във куката. Не опитвайте да повдигате товара с върха на товарната кука.
- Теглете веригата равномерно, за да избегнете внезапни удари или омотавания.
- Ако веригата е блокирана или не може да се изтегли повече, моля, спрете. Проверете и отстранете проблема. Не се опитвайте да си служите с верижната макара със сила. Не оставяйте товара да виси във въздуха.
- Моля, не придвижвайте товара извън използваемата дължина на веригата. Ако между верижното колело и товарния щифт веригата се тегли твърде опъната, могат да се предизвикат повреди.
- Не позволявайте товарът да влезе в съприкосновение с верижната макара, иначе ще се блокира свободното въртене и може да се предизвикат повреди, омотана верига или блокирано колело.
- Осъществявайте редовен контрол и поддръжка. Всички повредени или дефектни части трябва да се сменят от специалист.
- Функцията на верижната макара както под „товар“, така също и „никакъв товар“ трябва да се провери щателно преди обслужването.
- Уверете се, че теглото на товара е по-малък от номиналното тегло на верижната макара. В случай на съмнения, моля, не използвайте верижната макара.
- Не претоварвайте никога верижната макара.
- Проведете мерки по безопасността, проверки и смазвания преди и по време на обслужването. Обслужвайте верижната макара само тогава, когато е в съобразно реда състояние.
- Винаги се уверявайте, че веригата е вертикално изправена и не е завързана с възли.
- Не теглете никога ръчната верига и товарната верига в наклонен ъгъл.
- Не използвайте верижната повдигателна макара в експлозивна среда или влажни помещения.
- Проверявайте редовно товарната верига (1), ръчната верига (2), куката за закрепване (3), товарната кука (4), товарния щифт (5), задвижващото колело (6) и секретната брава (7) за дефекти; специално също и след продължителен период в изправено положение.
- Настройте ръчната верига (2) така, че мястото за обръщане на ръчната верига (2) да е на височина между 500 - 1000 мм над земята.



26. Внимавайте за всякакви настъпили по време на използването дефекти. При забелязани такива по време на ползването незабавно изведете от експлоатация верижната повдигателна макара.
27. Околната температура за експлоатация трябва да е между $-10\text{ }^{\circ}\text{C}$ и $+50\text{ }^{\circ}\text{C}$.

2. Описание на уредите (Фиг. 1/2)

1. Товарна верига
2. Ръчна верига
3. Кука за закрепване
4. Товарна кука
5. Товарен щифт
6. Задвижващо колело
7. Секретна брава

3. Обем на доставка

- Отворете опаковката и внимателно извадете уреда от опаковката.
- Отстранете опаковъчния материал както и опаковъчните/и транспортни осигуровки (ако има такива).
- Проверете дали обемът на доставка е пълен.
- Проверете дали уредът и принадлежностите нямат повреди от транспортиране.
- По възможност запазете опаковката до изтичане на гаранционния срок.

ВНИМАНИЕ

Уредът и опаковъчният материал не са детски играчки! Деца не бива да играят с пластмасови торбички, фолио малки детайли! Съществува опасност да ги глътнат и да се задушат!

- Оригинално упътване за употреба
- Указания за техника на безопасност

4. Употреба по предназначение

Верижната повдигателна макара представлява механизъм за вертикално повдигане и спускане на товари.

Машината трябва да се използва само по предназначението ѝ. Всяка по-нататъшна извън това употреба не е по предназначение. За произтичащи от това щети или наранявания от всякакъв вид отговорност носи

ползвателят/обслужващото лице, а не производителят.

Моля обърнете внимание, че по предназначение нашите уреди не са конструирани за промишлена, занаятчийска или индустриална употреба. Ние не поемаме отговорност ако уредът се използва в промишлени, занаятчийски или индустриални предприятия, както и при подобен вид дейности.

5. Технически данни

Макс. диаметър на държач	
Кука за закрепване:	21 мм
Макс. диаметър на държач товарна кука:	19 мм
Номинален товар на повдигане:	1000 кг
Макс. височина на повдигане:	2,5 м
Големина товароподемна верига (ISO 3077-T(8)):	6 x 18 мм
Тегло:	8,9 кг

6. Преди пускане в експлоатация

1. Преди да повдигнете товар с верижната макара, би трябвало да се запознаете с функцията на Вашата верижна макара „без товар“.
2. Трябва да се съблюдава безопасното закрепване на верижната макара. Ако сте много критични при избора на Ваше място за закрепване, то трябва да се избере място за закрепване, което да издържа на двойното натоварване. Ако не сте сигурни дали избраното място е правилното, то тогава моля, изберете си друго място.
3. Верижната макара следва да се закрепва така, че да не може да променя положението си по време на ползването.
4. Секретната брава до куката за закрепване, както и до товарната кука трябва при обслужването да са винаги заключени.

7. Обслужване

7.1 Повдигане на товар

На предната страна на верижната повдигателна макара има набита стрела с обозначението „UP“, която сочи нагоре. Теглете на тази страна на верижната повдигателна макара до ръчната верига (2), за да повдигнете товара.

7.2 Спускане на товар

На предната страна на верижната повдигателна макара има набита стрела с обозначението „DN“, която сочи надолу. Теглете на тази страна на верижната повдигателна макара до ръчната верига (2), за да спуснете товара.

8. Почистване, поддръжка и поръчване на резервни части

8.1 Почистване и поддръжка

1. За да постигнете една по възможност дълга функционалност и безопасност на експлоатация на верижната макара, отстранявайте редовно мръсотията от Вашата верижна макара, внимателно намазвайте частите след употреба и я съхранявайте на сухо място.
2. Не предприемайте сами техническа промяна или поправка на Вашата верижна макара, това трябва да се извърши от специалист.
3. Верижната макара трябва да се проверява редовно за повреди.
4. Функцията съобразно изискванията на верижната макара трябва да се проверява редовно.

8.2 Поръчване на резервни части:

При поръчването на резервни части би трябвало да се дадат следните данни;

- Модел на уреда
- Артикулен номер на уреда
- Идентификационен номер на уреда
- Номер на необходимата резервна част

Актуални цени и информация ще намерите на www.isc-gmbh.info

9. Екологосъобразно отстраняване и повторно използване

Уредът е в опаковка, за да се предотвратят щети при транспортирането. Тази опаковка представлява суровина и затова може да се използва повторно или да се върне към цикъла на обработка на суровините. Уредът и неговите части са съставени от различни материали, като например метал и пластмаси. Изхвърлете дефектните монтажни части за екологосъобразно отстраняване на отровни отпадъци. Осведомете се в специализиран магазин или в общинската администрация!

10. Съхранение на склад

Складирайте уреда и принадлежностите му на тъмно, сухо място, където няма опасност от замръзване и което да е недостъпно за деца. Оптималната температура на складиране е между 5 и 30 °C. Съхранявайте електрическия инструмент в оригиналната му опаковка.



„Προειδοποίηση – Για τη μείωση του κινδύνου τραυματισμού διαβάστε την Οδηγία χρήσης“

GR**⚠ Προσοχή!**

Κατά τη χρήση των συσκευών πρέπει να τηρείτε μερικά μέτρα ασφαλείας για την αποφυγή τραυματισμών και βλαβών.

Γι' αυτό διαβάστε προσεκτικά αυτή την Οδηγία χρήσης και φυλάξτε την καλά για ενδεχόμενες μελλοντικές απορίες. Εάν δώσετε τη συσκευή σε άλλα άτομα, να μη παραλείψετε να δώσετε μαζί και αυτή την Οδηγία Χρήσης!

Δεν φέρουμε καμιά ευθύνη για τυχόν ατυχήματα ή βλάβες που οφείλονται σε ανεπαρκή τήρηση αυτής της οδηγίας και των υποδείξεων ασφαλείας.

1. Υποδείξεις ασφαλείας

1. Δεν επιτρέπεται να υπερβαίνεται το όριο του ονομαστικού φορτίου, διότι μία υπερφόρτωση μπορεί να προκαλέσει βλάβη στο παλάγκο ή να μειώσει μελλοντικά την ικανότητα ανύψωσης.
2. Μη χρησιμοποιείτε ηλεκτρικές διατάξεις για το χειρισμό του παλάγκου. Αυτό το παλάγκο είναι κατάλληλο μόνο για χειροκίνητο χειρισμό.
3. Μη προσπαθείτε να επισκευάσετε την αλυσίδα φορτίου. Σε περίπτωση βλάβης επιτρέπεται να η αντικατάσταση της αλυσίδας μόνο από ένα εξειδικευμένο πρόσωπο. Η αλυσίδα φορτίου πρέπει να αντικατασταθεί με μία καινούργια του ίδιου συγκολλημένου και σκληρωμένου ατσάλιου ίδιου μεγέθους και πάχους.
4. Παρακαλώ να λαδώνετε την αλυσίδα πριν από τη χρήση.
5. Οι επιφάνειες του φρένου δεν επιτρέπεται να λαδώνονται. Το φρένο πρέπει να διατηρηθεί στεγνό.
6. Να εξασφαλίσετε να μην έχει κόμπους η αλυσίδα. Σε περίπτωση που η αλυσίδα έχει κόμπους, πρέπει να λυθούν αυτοί πριν από τη χρήση.
7. Πριν από κάθε χρήση να εξασφαλίσετε να είναι η αλυσίδα κρεμασμένη στο μπουλόνι φορτίου.
8. Κατά τη διάρκεια που τραβάτε την αλυσίδα χεριού να βρίσκεστε στην ίδια στάση και στην ίδια γωνία με τον κινητήριο τροχό. Παρακαλώ μην τραβάτε σε λοξή γωνία. Να προσέχετε την ασφαλή στάση σας.
9. Μην σηκώνετε το φορτίο πάνω από πρόσωπα. Μην επιτρέψετε σε κανέναν να στέκεται κάτω από το φορτίο. Όταν θέλετε να σηκώσετε ένα φορτίο, παρακαλώ ειδοποιήστε τα πρόσωπα που βρίσκονται κοντά στο χώρο εργασίας.
10. Μη σηκώνετε πρόσωπα με το παλάγκο.
11. Το φορτίο πρέπει να κρατηθεί σταθερά από το άγκιστρο. Μην προσπαθείτε να σηκώσετε το φορτίο με την άκρη του άγκιστρου.
12. Προς την αποφυγή ξαφνικών χτυπημάτων ή μπλεξιμάτων τραβάτε την αλυσίδα χεριού με μία ομαλή κίνηση.
13. Σε περίπτωση που η αλυσίδα μπλοκάρει ή δεν μπορεί να τραβηχτεί άλλο, σταματήστε. Ελέγξτε την και απομακρύνετε το πρόβλημα. Μην προσπαθείτε να χειριστείτε το παλάγκο με βία. Μην αφήσετε το φορτίο να κρέμεται πάνω.
14. Παρακαλώ μην κατεβάσετε το φορτίο πέρα από το μήκος της αλυσίδας το οποίο προορίζεται για χρήση. Αν η αλυσίδα μεταξύ του τροχού και του μπουλονιού τραβιέται υπερβολικά, ενδέχεται να προκληθούν ζημιές.
15. Να αποφεύγετε την επαφή του φορτίου με το παλάγκο, διαφορετικά θα μπλοκάρει η ελεύθερη περιστροφή και αυτό μπορεί να προκαλέσει ζημιές ή κόμπους στην αλυσίδα ή φραγμένο τροχό.
16. Να φροντίσετε για τακτικό έλεγχο και συντήρηση. Όλα τα ελαττωματικά τμήματα και αυτά που έχουν υποστεί κάποια βλάβη πρέπει να αντικατασταθούν από ένα εξειδικευμένο πρόσωπο.
17. Πριν από το χειρισμό ενδείκνυται να ελέγξετε πολύ προσεκτικά και τις δύο λειτουργίες «με φορτίο» και «χωρίς φορτίο».
18. Να σιγουρεύεστε, πως το βάρος του φορτίου είναι μικρότερο από το ονομαστικό βάρος του παλάγκου. Σε περίπτωση αμφιβολίας μη χρησιμοποιείτε το παλάγκο.
19. Μην υπερφορτώνετε ποτέ το παλάγκο.
20. Να διεξάγετε τα ασφαλιστικά μέτρα, τους ελέγχους και τα λαδώματα πριν και κατά τη διάρκεια του χειρισμού. Το παλάγκο πρέπει να χρησιμοποιείται μόνο αν βρίσκεται σε τακτική κατάσταση.
21. Να εξασφαλίσετε πάντα, πως οι αλυσίδες είναι ίσιες κάθετες και χωρίς κόμπους.
22. Μην τραβάτε ποτέ την αλυσίδα χεριού και την αλυσίδα φορτίου σε λοξή γωνία.
23. Μη χρησιμοποιείτε το παλάγκο σε περιβάλλον επικίνδυνο για εκρήξεις ή σε υγρούς χώρους.
24. Να ελέγχετε τακτικά την αλυσίδα φορτίου (1), την αλυσίδα χεριού (2), το άγκιστρο στερέωσης (3), το άγκιστρο ανυψώσεως (4), το μπουλόνι (5), τον κινητήριο τροχό (6) και το κλείσιμο με ελατήριο (7) ως προς ενδεχόμενες βλάβες, ειδικά όταν δεν έχετε χρησιμοποιηθεί το παλάγκο για ένα μεγαλύτερο χρονικό διάστημα.
25. Να ρυθμίζετε την αλυσίδα χεριού (2) έτσι ώστε το σημείο αναστροφής της αλυσίδας να βρεθεί 500-1000 χιλιοστά πάνω από το έδαφος.
26. Να προσέχετε το κάθε ελάττωμα που εμφανίζεται κατά τη χρήση. Σε περίπτωση ανώμαλης λειτουργίας κατά τη χρήση θέστε το



παλάγκο αμέσως εκτός λειτουργίας.
27. Για τη λειτουργία του η θερμοκρασία του περιβάλλοντος πρέπει να είναι ανάμεσα -10° C και + 50° C.

2. Περιγραφή της συσκευής (εικόνα 1/2)

1. Αλυσίδα φορτίου
2. Αλυσίδα χειριού
3. Άγκιστρο στερέωσης
4. Άγκιστρο ανυψώσεως
5. Μπουλόνι
6. Κινητήριος τροχός
7. Κλείσιμο με ελατήριο

3. Συμπαράδιδόμενα

- Ανοίξτε τη συσκευασία και βγάλτε προσεκτικά τη συσκευή.
- Απομακρύνετε τα υλικά συσκευασίας καθώς και τα συστήματα προστασίας της συσκευασίας / μεταφοράς (εάν υπάρχουν).
- Ελέγξτε εάν είναι πλήρες το περιεχόμενο.
- Ελέγξτε τη συσκευή και τα αξεσουάρ για ενδεχόμενες ζημιές από τη μεταφορά.
- Φυλάξτε τη συσκευασία αν γίνεται μέχρι την πάροδο της προθεσμίας της εγγύησης.

ΠΡΟΣΟΧΗ

Η συσκευή και τα υλικά συσκευασίας δεν είναι παιχνίδια! Τα παιδιά δεν επιτρέπεται να παίζουν με πλαστικές σακούλες, πλαστικές μεμβράνες και μικροαντικείμενα! Υφίσταται κίνδυνος κατάποσης και ασφυξίας!

- Πρωτότυπες Οδηγίες χρήσης
- Υποδείξεις ασφαλείας

4. Χρήση σύμφωνα με τον προορισμό

Το παλάγκο με αλυσίδα είναι μία διάταξη για την κάθετη ανύψωση και το κατέβασμα φορτίων.

Το μηχάνημα επιτρέπεται να χρησιμοποιείται μόνο σύμφωνα με τον προορισμό του. Κάθε άλλη περαιτέρω χρήση δεν αντιστοιχεί με τον προορισμό του. Για ενδεχόμενους τραυματισμούς κάθε είδους που προκλήθηκαν από μια τέτοια χρήση, ευθύνεται ο χειριστής/χρήστης και όχι ο κατασκευαστής.

Παρακαλώ να προσέχετε ότι συσκευές μας σύμφωνα με τον προορισμό τους δεν κατασκευάστηκαν για την επαγγελματική, βιοτεχνική ή βιομηχανική χρήση. Δεν αναλαμβάνουμε καμία εγγύηση, αν η συσκευή χρησιμοποιείται σε επαγγελματικές, βιοτεχνικές ή βιομηχανικές επιχειρήσεις.

5. Τεχνικά στοιχεία

Μέγιστη διάμετρος λήψης	
Άγκιστρο στερέωσης:	21 mm
Μέγιστη διάμετρος λήψης του άγκιστρου φορτίου:	19 mm
Όνομαστικό φορτίο ανύψωσης:	1000 κιλά
Μέγιστο ύψος ανύψωσης:	2,5 m
Μέγεθος της αλυσίδας ανύψωσης φορτίου (ISO 3077-T (8)):	6x18 mm
Βάρος:	8,9 κιλά

6. Πριν από την πρώτη χρήση

1. Προτού σηκώσετε ένα φορτίο με το παλάγκο πρέπει να εξοικειωθείτε με τη λειτουργία του παλάγκου σας «χωρίς φορτίο».
2. Πρέπει να επιλέξετε μία ασφαλή στερέωση παλάγκου. Να είστε πολύ προσεκτικός κατά την επιλογή του σημείου στερέωσης. Πρέπει να διαλέξετε ένα σημείο που αντέχει το διπλό βάρος. Αν δεν είστε σίγουρος αν το επιλεγμένο σημείο είναι το σωστό, διαλέξτε άλλο μέρος.
3. Πρέπει να στερεώσετε το παλάγκο έτσι ώστε δεν ενδέχεται να αλλάξει η θέση του κατά τη χρήση.
4. Το κλείσιμο με το ελατήριο στο άγκιστρο στερέωσης και στο άγκιστρο φορτίου πρέπει να είναι πάντα κλειστά κατά το χειρισμό.

GR**7. Χειρισμός****7.1 Ανύψωση του φορτίου**

Στην μπροστινή πλευρά του παλάγκου με αλυσίδα βρίσκεται ένα βέλος με τους χαρακωμένους χαρακτήρες «UP» που δείχνει προς τα πάνω. Τραβήξτε σ' αυτή τη πλευρά του παλάγκου την αλυσίδα χειριού (2) για να σηκώσετε το φορτίο.

7.2. Κατέβασμα του φορτίου

Στην μπροστινή πλευρά του παλάγκου με αλυσίδα βρίσκεται ένα βέλος με τους χαρακωμένους χαρακτήρες «DN» που δείχνει προς τα κάτω. Τραβήξτε σ' αυτή τη πλευρά του παλάγκου την αλυσίδα χειριού (2) για να κατεβάσετε το φορτίο.

8. Καθαρισμός, συντήρηση και παραγγελία ανταλλακτικών**8.1. Καθαρισμός και συντήρηση**

1. Για να διατηρηθεί η αποδοτικότητα και η ασφάλεια λειτουργίας του παλάγκου για όσο το δυνατό περισσότερο χρόνο, απομακρύνετε τακτικά ακαθαρσίες από το παλάγκο σας. Λαδώνετε τα εξαρτήματα μετά από τη χρήση και φυλάγετε το σε ένα στεγνό μέρος.
2. Μη διενεργήσετε καμιά τεχνική τροποποίηση και καμιά επισκευή επί του παλάγκου σας. Επισκευές επιτρέπεται να διεξάγονται μόνο από εξειδικευμένο προσωπικό.
3. Το παλάγκο πρέπει να ελέγχεται τακτικά ως προς ενδεχόμενες βλάβες.
4. Ενδείκνυται ο τακτικός έλεγχος της κανονικής λειτουργίας του παλάγκου.

8.2 Παραγγελία ανταλλακτικών

Σε μία παραγγελία ανταλλακτικών πρέπει να αναφέρονται τα ακόλουθα στοιχεία:

- Τύπος της συσκευής
- Αριθμός είδους της συσκευής
- Αριθμός ταύτισης της συσκευής
- Αριθμός ανταλλακτικού του απαραίτητου ανταλλακτικού

Ισχύουσες τιμές και πληροφορίες βρίσκете στη www.isc-gmbh.info

9. Διάθεση στα απορρίμματα και ανακύκλωση

Η συσκευή βρίσκεται σε μια συσκευασία για την αποφυγή ζημιάς κατά την μεταφορά. Αυτή η συσκευασία είναι πρώτη ύλη και επομένως μπορεί να χρησιμοποιηθεί ξανά ή να διατεθεί στην ανακύκλωση πρώτων υλών. Η συσκευή και τα εξαρτήματά τους αποτελούνται από διάφορα υλικά, όπως π. χ. μέταλλο και πλαστικά. Χαλασμένα κατασκευαστικά τμήματα πρέπει να διατίθενται ξεχωριστά. Απευθυνθείτε στο ειδικό κατάστημα ή στις Δημοτικές ή Κοινοτικές Αρχές.

10. Φύλαξη

Να διατηρείτε τη συσκευή και ταξεσουάρ της σε σκοτεινό, στεγνό χώρο, χωρίς παγετό, και μακριά από παιδιά. Η ιδανική θερμοκρασία αποθήκευσης είναι μεταξύ 5 και 30 °C. Να φυλάξετε την ηλεκτρική σας συσκευή στην πρωτότυπη συσκευασία της.



„İkaz – yaralanma riskini azaltmak için Kullanma Talimatını okuyunuz“

TR**⚠ Dikkat!**

Aletlerin kullanılmasında yaralanmaları ve hasarları önlemek için bazı iş güvenliği kurallarına riayet edilecektir. Bu nedenle bu Kullanma Talimatını dikkatlice okuyunuz. Bu bilgilerin her zaman elinizin altında olması için Kullanma Talimatını iyi bir yerde saklayın. Aletleri başka kimselere vereceğinizde bu Kullanma Talimatını da alet ile birlikte verin.

Kullanma Talimatı ve güvenlik uyarılarına riayet edilmemesinden kaynaklanan iş kazaları veya hasarlardan firmamız sorumlu değildir.

1. Güvenlik uyarıları

- Aşırı yüklenme, zincirli palanganın hasar görmesine veya gelecekte kaldırma kapasitesinin azalmasına sebep olacağından anma yük sınırının aşılması yasaktır.
- Zincirli palangayı kullanmak için elektrikli tertibat kullanmayın. Bu zincirli palanga sadece elden kullanma için tasarlanmıştır.
- Yük zincirini tamir etmeye çalışmayın. Yük zinciri hasar gördüğünde bu zincir sadece uzman personel tarafından değiştirilecektir. Hasarlı yük zinciri yerine aynı ölçü ve kalınlıktaki, kaynaklı ve sertleştirilmiş çelik malzemeden üretilmiş zincir takılacaktır.
- Yük zincirini kullanmadan önce yağlayın.
- Frenleme yüzeylerinin yağlanması yasaktır. Fren tertibatı kuru tutulmalıdır.
- Yük zincirinde hiçbir düğümün bulunmaması sağlanacaktır. Yük zincirinde düğümler bulunduğu anda bunlar kullanmadan önce açılacaktır.
- Yük zincirinin her kullanımdan önce yük son pimine takılmış olmasını sağlayın.
- El zincirinden çekerken tahrik kasağı ile aynı açıda ve aynı pozisyonda durun. El zincirini eğik bir açıda çekmeyin. Çalışma esnasında güvenli bir pozisyonda durun.
- Yükü insanları üzerinden kaldırmayın. Hiç kimsenin kaldırılmış olan yükün altına girmesine izin vermeyin. Yük kaldırmak istediğinizde çevrede duran kişileri ikaz edin.
- Zincirli palanga ile insan kaldırmayın.
- Kaldırılan yük kancada sağlam şekilde bağlı olmalıdır. Yükü yük kancasının ucu ile kaldırmayı denemeyin.
- Ani darbe veya zincirin dolanmasını önlemek için el zincirini eşit aralıklarla çekin.
- Zincir bloke olduğunda veya daha fazla çekilmesi mümkün değilse zinciri çekmeyi bırakın. Zinciri kontrol edin ve problemi giderin. Zincirli palangayı

zor kullanılarak kullanmayı denemeyin. Yükü havada asılı bırakmayın.

- Yükü, zincirin kullanılabilir uzunluğundan daha aşağıya indirmeyin. Zincir, zincir kasağı ve yük son pimi arasında çok gergin şekilde gerildiğinde hasarlar meydana gelebilir.
- Yükün zincirli palanga ile irtibat etmesine izin vermeyin, aksi takdirde firdöndü bloke olur ve zincirde hasarlar, düğümler veya kasağın bloke olması meydana gelebilir.
- Palangayı düzenli olarak kontrol edin ve bakımını yapın. Bütün hasarlı veya anızal parçalar uzman personel tarafından değiştirilecektir.
- Zincirli palanganın fonksiyonu hem „yük altında“ hem de „yük olmadığında“ (boş durumdayken) kullanımdan önce yeterli derecede itinalı olarak kontrol edilecektir.
- Kaldırılacak olan yük ağırlığının zincirli palanganın anma yük ağırlığından küçük olmasını sağlayın. Şüphelenildiğinde zincirli palangayı kullanmayın.
- Zincirli palangayı kesinlikle aşırı yükte maruz bırakmayın.
- Palangayı kullanmadan önce ve sonra güvenli işlemleri, kontroller ve yağlama işlemlerini gerçekleştirin. Zincirli palangayı ancak normal durumda olduğunda kullanın.
- Zincirlerin daima dikey pozisyonda, düz ve düğümlenmemiş olmasını sağlayın.
- El zinciri ve yük zincirini kesinlikle eğik açıda çekmeyin.
- Zincirli palangayı patlayıcı bir ortamda veya nemli mekanlarda kullanmayın.
- Yük zinciri (1), el zinciri (2), bağlantı kancası (3), yük kancası (4), yük pimi (5), tahrik kasağı (6) ve kendinden kapanır kilidin (7) anızal ve hasarlı olup olmadığını düzenli olarak kontrol edin; bu kontrolleri özellikle palanga uzun süre kullanılmadığında yapın.
- El zincirini (2), el zincirinin (2) dönme yerinin zemin üzerinde 500-1000 mm arasında bir yükseklikte olacak şekilde ayarlayın.
- Kullanım esnasında oluşabilecek her türlü anızayı ve değişikliği dikkate alın. Kullanım esnasında anormallikler gözlemediğinizde zincirli palangayı kullanmaya derhal son verin.
- Palanganın kullanıldığı ortamdaki sıcaklık -10°C ile +50°C arasında olmalıdır.

2. Cihaz açıklaması (Şekil 1/2)

1. Yük zinciri
2. El zinciri
3. Bağlantı kancası
4. Yük kancası
5. Yük son pimi
6. Tahrik kasnağı
7. Kendinden kapanır kilit

3. Sevkiyatın içeriği

- Ambalajı açın ve aleti dikkatlice ambalajın içinden çıkarın.
- Ambalaj malzemelerini ve ambalaj ve transport emniyetlerini sökün (bulunması halinde).
- Ambalaj içindeki parçaların eksik olup olmadığını kontrol edin.
- Alet ve aksesuar parçalarının transport esnasında hasar görüp görmediğini kontrol edin.
- Garanti süresi doluncaya kadar mümkün olduğunda ambalaj malzemelerini saklayın.

DİKKAT

Alet ve ambalaj malzemeleri oyuncak değildir! Çocukların plastik poşet, folyo ve küçük parçalar ile oynaması yasaktır! Çocukların küçük parçaları yutma ve poşetler nedeniyle boğulma tehlikesi vardır!

- Orijinal Kullanma Talimatı
- Güvenlik Uyarıları

4. Kullanım amacına uygun kullanım

Zincirli palanga yüklerin dikey yönde kaldırılması ve indirilmesinde kullanılan bir tertibattır.

Makine yalnızca kullanım amacına göre kullanılacaktır.

Kullanım amacının dışındaki tüm kullanımlar makinenin kullanılması için uygun değildir. Bu tür kullanım amacı dışındaki kullanımlardan kaynaklanan hasar ve yaralanmalarda, yalnızca kullanıcı/işletici sorumlu olup üretici firma sorumlu tutulamaz.

Lütfen aletlerimizin ticari, zanaatkarlar veya endüstriyel kullanım için uygun olmadığını ve bu kullanımlar için tasarlanmadığını dikkate alın. Palanga aletinin ticari, zanaatkarlar veya endüstriyel veya benzer kullanımlarda kullanılmasından kaynaklanan hasarlar garanti kapsamına dahil değildir.

5. Teknik özellikler

Bağlantı kancası Max. yuva çapı:	21 mm
Yük kancası Max. yuva çapı:	19 mm
Anma kaldırma yükü:	1000 kg
Max. Kaldırma yüksekliği:	2,5 m
Yük kaldırma zinciri boyutu (ISO 3077-T(8)):	6 x 18 mm
Ağırlık:	8,9 kg

6. Çalıştırmadan önce

1. Zincirli palanga ile yük kaldırmadan önce palanganın fonksiyonunu „yüksüz“ deneme yaparak öğrenmeniz yararınıza olur.
2. Zincirli palanganın güvenli şekilde sabitlenmesi çok önemlidir. Bağlantı yerini seçerken çok dikkatli ve seçici olun, seçeceğiniz bağlantı yeri toplam ağırlığın iki katına dayanacak sağlamlıkta olmalıdır. Seçmiş olduğunuz bağlantı yerinin doğru olmadığı konusunda şüpheniz olduğunda başka bir bağlantı yeri seçin.
3. Zincirli palangayı, kullanım esnasında pozisyonunu değiştirmeyecek şekilde sabitleyin.
4. Bağlantı kancası ile yük kancasındaki kendinden kapanan kilit kullanma esnasında daima kapalı olmalıdır.

7. Kullanma**7.1 Yük kaldırma**

Zincirli palanganın ön tarafında yukarı yönü gösteren „UP“ yazılı bir ok işareti bulunur. Yükleri kaldırmak için zincirli palanganın bu tarafındaki el zincirini (2) çekin.

7.2 Yük indirme

Zincirli palanganın ön tarafında aşağı yönü gösteren „DN“ yazılı bir ok işareti bulunur. Yükleri indirmek için zincirli palanganın bu tarafındaki el zincirini (2) çekin.



8. Temizleme, Bakım ve Yedek Parça Siparişi

8.1 Temizleme ve Bakım

1. Zincirli palanganın mümkün olduğunca uzun süre kullanılabilmesini ve işletme güvenliğini sağlamak için palanga üzerinde oluşan kirlenmeyi düzenli olarak temizleyin, kullanım sonrasında yağlanacak parçaları itinalı bir şekilde yağlayın ve palangayı kuru bir mekanda saklayın.
2. Zincirli palanga üzerinde kendi başınıza herhangi bir teknik değişiklik veya onarım çalışması yapmayın, bu çalışmalar uzman kalifiye personel tarafından yapılacaktır.
3. Zincirli palanga üzerinde herhangi bir hasar olup olmadığı düzenli olarak kontrol edilecektir.
4. Zincirli palanganın normal çalışıp çalışmadığı da düzenli olarak kontrol edilecektir.

8.2 Yedek parça siparişi:

Yedek parça siparişi yapılırken şu bilgiler verilmelidir:

- Cihazın tipi
 - Cihazın parça numarası
 - Cihazın kod numarası
 - Gereken yedek parçanın yedek parça numarası
- Güncel bilgiler ve fiyatlar internette www.isc-gmbh.info sayfasında açıklanmıştır

9. Bertaraf etme ve geri kazanım

Transport hasarlarını önlemek için palanga aleti bir ambalaj içinde sevk edilir. Bu ambalaj hammaddedir ve böylece geri kazanılabilir veya geri kazanım sistemine iade edilebilir.

Palanga aleti örneğin metal ve plastik gibi çeşitli malzemelerden meydana gelir.

Anzalı parçaları özel atık bertaraf etme sistemine verin. Bu sistemin nerede olduğunu bayinizden veya yerel yönetimlerden öğrenebilirsiniz!

10. Depolama

Alet ve aksesuar parçalarını karanlık, kuru ve dona karşı korunmuş ve çocukların erişemeyeceği bir yerde saklayın. Optimal depolama sıcaklığı 5 ve 30 °C arasındadır. Elektrikli aleti orijinal ambalajı içinde saklayın.

ISC GmbH · Eschenstraße 6 · D-94405 Landau/lsar



Konformitätserklärung

- Ⓐ erklårt folgende Konformität gemäß EU-Richtlinie und Normen für Artikel
- Ⓐ explains the following conformity according to EU directives and norms for the following product
- Ⓐ déclare la conformité suivante selon la directive CE et les normes concernant l'article
- Ⓐ dichiara la seguente conformità secondo la direttiva UE e le norme per l'articolo
- Ⓐ verklaart de volgende overeenstemming conform EU richtlijn en normen voor het product
- Ⓐ declara la siguiente conformidad a tenor de la directiva y normas de la UE para el artículo
- Ⓐ declara a seguinte conformidade, de acordo com a directiva CE e normas para o artigo
- Ⓐ attesterer følgende overensstemmelse i medfør af EU-direktiv samt standarder for artikel
- Ⓐ förklarar följande överensstämmelse enl. EU-direktiv och standarder för artikeln
- Ⓐ vakuuttaa, että tuote täyttää EU-direktiivin ja standardien vaatimukset
- Ⓐ toendab toote vastavust EL direktiivile ja standarditele
- Ⓐ vydává následující prohlášení o shodě podle směrnice EU a norem pro výrobek
- Ⓐ potvrjuje sledeću skladnost s smernico EU in standardi za izdelek
- Ⓐ vydáva nasledujúce prehlásenie o zhode podľa smernice EÚ a noriem pre výrobok
- Ⓐ a cikkekhöz az EU-irányvonal és Normák szerint a következő konformitást jelemti ki
- Ⓐ deklaruje zgodność wymienionego ponizej artykułu z następującymi normami na podstawie dyrektywy WE.
- Ⓐ декларира съответното съответствие съгласно Директива на ЕС и норми за артикул
- Ⓐ raskaidro šādu atbilstību ES direktīvai un standartiem
- Ⓐ apibūdina šį atitikimą EU reikalavimams ir prekės normoms
- Ⓐ declară următoarea conformitate conform directivei UE și normelor pentru articolul
- Ⓐ δηλώνει την ακόλουθη συμμόρφωση σύμφωνα με την Οδηγία ΕΚ και τα πρότυπα για το προϊόν
- Ⓐ potvrđuje sljedeću usklađenost prema smjernicama EU i normama za artikl
- Ⓐ potvrđuje sljedeću usklađenost prema smjernicama EU i normama za artikl
- Ⓐ potvrđuje sledeću usklađenost prema smernicama EZ i normama za artikla
- Ⓐ следующим удостоверяется, что следующие продукты соответствуют директивам и нормам ЕС
- Ⓐ проголошує про зазначену нижче відповідність виробу директивам та стандартам ЄС на виріб
- Ⓐ ja izjavuwa slednjata soobraznost soglasno EU-direktivata in normite za artikli
- Ⓐ Ūrūnū ile ilgili AB direktifleri ve normlan gereğince aşığıda açıklanan uyguluğu belirtir
- Ⓐ erklærer følgende samsvar i henhold til EU-direktiv og standarder for artikkel
- Ⓐ Lýsir uppfyllingu EU-reglna og annarra staðla vöru

Kettenflaschenzug BT-CH 1000 (Einhell)

- 87/404/EC_2009/105/EC
- 2005/32/EC_2009/125/EC
- 2006/95/EC
- 2006/28/EC
- 2004/108/EC
- 2004/22/EC
- 1999/5/EC
- 97/23/EC
- 90/396/EC_2009/142/EC
- 89/686/EC_96/58/EC
- 2006/42/EC
- Annex IV
Notified Body No.:
Reg. No.:
- 2000/14/EC_2005/88/EC
- Annex V
- Annex VI
Noise: measured L_{WA} = dB (A); guaranteed L_{WA} = dB (A)
P = KW; L/D = cm
Notified Body:
- 2004/26/EC
Emission No.:

Standard references: EN 13157

Landau/lsar, den 16.12.2010

[Signature]
Weichselgartner/General Manager

[Signature]
Wentao/Product-Management

First CE: 04
Art.-No.: 22.501.02 I.-No.: 01017
Subject to change without notice

Archive-File/Record: 2250104-01-4155050-09
Documents registrar: Daniel Protschka
Wiesenweg 22, D-94405 Landau/lsar

④

Der Nachdruck oder sonstige Vervielfältigung von Dokumentation und Begleitpapieren der Produkte, auch auszugsweise ist nur mit ausdrücklicher Zustimmung der ISC GmbH zulässig.

④

Imprimarea sau multiplicarea documentației și a hârtiilor însoțitoare a produselor, chiar și numai sub formă de extras, este permisă numai cu aprobarea expresă a firmei ISC GmbH.

④

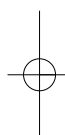
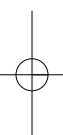
Препечатването или размножаването по друг начин на документация и придружаващи документи на продукти на, дори и като извадка, се допуска само с изрично разрешение на ISC GmbH.

④

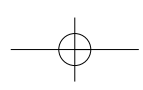
Η ανατύπωση ή άλλη αναπαραγωγή τεκμηρίωσης και συνοδευτικών φυλλαδίων των προϊόντων της εταιρείας, ακόμη και σε αποσπάσματα, επιτρέπεται μόνο μετά από ρητή έγκριση της εταιρείας ISC GmbH.

④

Ürünlerin dokümantasyonu ve evraklarının kismen olsa dahi kopyalanması veya başka şekilde çoğaltılması, yalnızca ISC GmbH firmasının özel onayı alınmak şartıyla serbesttir.



- Ⓢ Technische Änderungen vorbehalten
- Ⓢ Se rezervă dreptul la modificări tehnice.
- Ⓢ Запазва се правото за технически промени
- Ⓢ Ο κατασκευαστής διατηρεί το δικαίωμα τεχνικών αλλαγών
- Ⓢ Teknik değişiklikler olabılır



RO Certificat de garanție

Stimate clientă, stimat client,

produsele noastre sunt supuse unui control de calitate riguros. Dacă totuși vreodată acest aparat nu va funcționa ireproșabil ne pare foarte rău și vă rugăm să vă adresați la centrul service indicat la finalul acestui certificat de garanție. Bineînțeles că vă stăm și la telefon cu plăcere la dispoziție, la numerele de service menționate mai jos. Pentru revendicarea pretențiilor de garanție trebuie ținut cont de următoarele:

1. Aceste instrucțiuni de garanție reglementează prestațiile de garanție suplimentare. Pretențiile dumneavoastră de garanție legale nu sunt atinse de această garanție. Prestația noastră de garanție este gratuită pentru dumneavoastră.
2. Prestația de garanție se extinde în exclusivitate asupra defectelor care provin din erori de material sau de fabricație și se limitează la remedierea acestor defecte respectiv la schimbarea aparatului. Vă rugăm să țineți cont de faptul că aparatele noastre, în conformitate cu scopul lor de folosire, nu sunt prevăzute pentru intervenții meșteșugărești sau industriale. Din acest motiv nu se va încheia un contract de garanție atunci când aparatul se va folosi în întreprinderi meșteșugărești sau industriale precum și pentru activități similare. De la garanție sunt excluse deasemenea prestațiile pentru deteriorările intervenite pe timpul transportului, deteriorări datorate neluării în considerare a instrucțiunilor de montare sau datorită instalării necompetente, neluării în considerare a instrucțiunilor de folosire (cum ar fi de exemplu racordarea la o tensiune de rețea falsă sau la un curent fals), utilizarea abuzivă sau improprie (cum ar fi suprasolicitarea aparatului sau folosirea uneltelor atașabile sau auxiliarelor neadmiși), neluării în considerare a prescripțiilor referitoare la lucrările de întreținere și siguranță, intrarea corpurilor străine în aparat (cum ar fi nisip, pietre sau praf), recurgerea la violență sau influențe străine (cum ar fi de exemplu deteriorări datorită căderii), precum și datorită uzurii normale, conformă utilizării. Acest lucru este valabil în special pentru acumulate, cu toate acestea acordăm totuși o durată de garanție de 12 luni.

Pretenția de garanție se pierde atunci când s-au efectuat intervenții la aparat.

3. Durata de garanție este de 2 ani și începe din ziua cumpărării aparatului. Pretențiile de garanție se vor revendica în interval de două săptămâni de la data apariției defectului. Este exclusă revendicarea pretenției de garanție după expirarea duratei de garanție. Repararea sau schimbarea aparatului nu duce nici la prelungirea duratei de garanție și nici nu se va fixa o durată de garanție nouă pentru prestația efectuată la acest aparat sau pentru o piesă schimbată la acesta. Acest lucru este valabil și în cazul unui service la fața locului.
4. Pentru revendicarea pretențiilor dumneavoastră de garanție vă rugăm să trimiteți aparatul defect gratuit la adresa menționată mai jos. Anexați bonul de cumpărare în original sau o altă dovadă de cumpărare datată. Vă rugăm să păstrați cu grijă bonul de casă drept dovadă! Vă rugăm să descrieți cât mai amănunțit motivul reclamației. Dacă defectul aparatului este cuprins în prestațiile noastre de garanție, veți primi imediat înapoi aparatul reparat sau un aparat nou.

Bineînțeles că remediem cu plăcere contra cost și defecte la aparate care nu sunt sau nu mai sunt cuprinse în prestațiile de garanție. Pentru aceasta trimiteți va rugăm aparatul la adresa noastră service.

ДОКУМЕНТ ЗА ГАРАНЦИЯ

Уважаеми клиенти,

нашите продукти подлежат на строг качествен контрол. В случай, че въпреки това в даден момент този уред не работи безупречно, изказваме съжалението си и Ви молим, да се обърнете към нашата сервизна служба на посочения на тази гаранционна карта адрес. С удоволствие сме на Ваше разположение и по телефона на посочения телефонен номер в сервиза. За предявяването на претенциите по отношение на гаранцията е в сила следното:

1. Тези гаранционни условия уреждат допълнителни гаранционни услуги. Вашите законни права при недостатъци на престацията не биват засегнати от тази гаранция. Нашата гаранционна услуга е безплатна за Вас.
2. Гаранционната услуга се разпростира изключително върху дефекти, които се дължат на дефекти в суровината или производствени дефекти и се ограничава до отстраняване на тези дефекти, респ. до подмяна на уреда. Моля, обърнете внимание на това, че нашите уреди съгласно предназначението не са конструирани за промишлена, занаятчийска или индустриална употреба. Гаранционен договор при това не се сключва, когато уредът се използва в промишлени, занаятчийски или индустриални предприятия, както и при равностойни на тях дейности. От нашата гаранция се изключват също така допълнителни услуги за транспортни щети, щети поради не съблюдаване на упътването за монтажа или въз основа на не прецизна инсталация, не съблюдаване на упътването за употреба (като напр. поради свързване към неподходящо електрическо напрежение или вид ток), груби или неподходящи за целта приложения (като напр. претоварване на уреда или използване на не позволени инструменти за употреба или оборудване), не спазване на разпоредбите за поддръжка и безопасност, навлизане на чужди тела в уреда (като напр. пясък, камъни или прах), употреба на сила или чужди намеси (като напр. щети, получени чрез падане) както и поради обичайното изхабяване при употребата. Това важи по-специално за акумулатори, за които въпреки това осигуряваме гаранционен срок от 12 месеца.

Правото за гаранция изтича, когато по уреда вече са били извършени намеси.

3. Гаранционният период е 2 години и започва от датата на покупка на уреда. Гаранционните права трябва да се предявят преди изтичане на гаранционния период в рамките на две седмици, след като сте открили дефекта. Предявяването на гаранционните права след изтичане на гаранционния период е изключено. Поправката или подмяната на уреда не води до удължаване на гаранционния период, както и с тази услуга за уреда или за евентуални монтирани резервни части не започва нов гаранционен период. Това важи също и при използване на сервизни услуги на място.
4. За предявяването на Вашето гаранционно право, моля, изпратете дефектния уред на посочения по-долу адрес без заплащане на пощенска такса. Приложете квитанцията в оригинал или друг удостоверяващ покупката документ с дата. Моля, затова пазете добре касовия бон като доказателство! Моля, опишете ни причината за рекламацията възможно най-точно. Ако дефектът на уреда е включен в нашата гаранционна услуга, веднага ще получите обратно поправен или нов уред.

Разбира се, в замяна на възстановяването на разходите ние с удоволствие отстраняваме също и дефекти по уреда, които не са или вече не са включени в обхвата на гаранцията. За целта, моля, изпратете уреда на нашия адрес в сервиза.



Αξιότιμη πελάτισσα, αξιότιμε πελάτη,

Τα προϊόντα μας υπόκεινται σε αυστηρούς ελέγχους ποιότητας. Εάν παρ' όλα αυτά κάποτε δεν λειτουργήσουν άψογα, λυπούμαστε πολύ και σας παρακαλούμε να αποτανθείτε προς το τμήμαμας Εξυπηρέτησης Πελατών, στη διεύθυνση που αναφέρετε σε αυτή την εγγύηση. Ευχαριστώ σας βοηθούμε και τηλεφωνικώς στον αριθμό που αναφέρετε πιο κάτω. Για την κατίσχυση των αξιώσεων εγγύησης ισχύουν τα εξής:

1. Αυτοί οι όροι εγγύησης ρυθμίζουν πρόσθετες παροχές εγγύησης. Από την εγγύηση αυτή δεν θίγονται οι νόμιμες αξιώσεις σας για εγγύηση. Η παροχή της εγγύησής μας είναι για σας δωρεάν.
2. Η εγγύηση καλύπτει αποκλειστικά και μόνο βλάβες που οφείλονται σε ελαττώματα υλικών ή παραγωγής και περιορίζονται στην αποκατάσταση αυτών των ελαττωμάτων ή την αντικατάσταση της συσκευής. Παρακαλούμε να προσέξετε πως οι συσκευές μας δεν προορίζονται για τη βιομηχανία, τη βιοτεχνία και την επαγγελματική χρήση. Για το λόγο αυτό δεν υφίσταται σύμβαση εγγύησης σε περίπτωση χρήσης της συσκευής στη βιομηχανία, βιοτεχνία, για επαγγελματικό ή άλλο παρόμοιο σκοπό. Από την εγγύησή μας αποκλείονται πέραν τούτου αποζημιώσεις για βλάβες μεταφοράς, βλάβες οφειλόμενες σε μη τήρηση της Οδηγίας συναρμολόγησης, ή σε εσφαλμένη εγκατάσταση, μη τήρηση της Οδηγίας χρήσης (π.χ. σύνδεση σε λάθος τάση δικτύου ή είδος ρεύματος), καταχρηστική ή όχι ορθή χρήση (π.χ. υπερφόρτωση ή χρήση μη εγκεκριμένων ανταλλακτικών εργαλείων ή εξαρτημάτων), μη τήρηση των Υποδείξεων συντήρησης και ασφαλείας, είσοδος ξένων αντικειμένων στη συσκευή (όπως π.χ. άμμος ή σκόνη), χρήση βίας ή εξωτερική επίδραση (όπως π.χ. βλάβες από πτώση) καθώς και βλάβες που οφείλονται σε κοινή φθορά. Αυτό ισχύει ιδιαίτερα για συσσωρευτές για τους οποίους παρ' όλα αυτά παρέχουμε εγγύηση 12 μηνών.

Η αξίωση εγγύησης εκπίπτει σε περίπτωση που έγιναν ήδη ξένες επεμβάσεις στη συσκευή.

3. Η διάρκεια της εγγύησης ανέρχεται σε 2 έτη και αρχίζει από την ημερομηνία αγοράς της συσκευής. Οι αξιώσεις εγγύησης πρέπει να κατισχυθούν πριν την πάροδο της προθεσμίας της εγγύησης εντός δύο εβδομάδων από την διαπίστωση του ελαττώματος. Αποκλείεται η κατίσχυση αξιώσεων εγγύησης μετά την πάροδο της προθεσμίας της εγγύησης. Η επισκευή ή η αντικατάσταση της συσκευής δεν συνεπάγεται ούτε την επέκταση της διάρκειας της εγγύησης ούτε την έναρξη νέας προθεσμίας εγγύησης για τη συσκευή ή τα ενδεχομένως τοποθετηθέντα εξαρτήματα. Το ίδιο ισχύει και σε περίπτωση σέρβις επί τόπου.
4. Για την κατίσχυση της αξίωσης της εγγύησης σας παρακαλούμε να μας αποστείλετε τη συσκευή, χωρίς επιβάρυνσή μας με ταχυδρομικά τέλη, στην πιο κάτω αναφερόμενη διεύθυνση. Μη ξεχάσετε να επισυνάψετε το πρωτότυπο της απόδειξης αγοράς ή άλλο ισχύον αποδεικτικό αγοράς. Για το λόγο αυτό σας παρακαλούμε να φυλάξετε καλά την απόδειξη του ταμείου! Παρακαλούμε επίσης να μας περιγράψετε την αιτία για την διαμαρτυρία σας όσο πιο αναλυτικά γίνεται. Εάν το ελάττωμα της συσκευής σας καλύπτεται από την εγγύησή μας, είτε θα σας επιστραφεί ταχύτατα η επισκευασμένη συσκευή σας, είτε θα λάβετε μία νέα συσκευή.

Φυσικά επισκευάζουμε ευχαριστώ έναντι αμοιβής και ελαττώματα στη συσκευή σας που δεν καλύπτονται ή δεν καλύπτονται πλέον από την εγγύηση. Για το σκοπό αυτό σας παρακαλούμε να αποστείλετε τη συσκευή σας στη διεύθυνση του τμήματός μας για Εξυπηρέτηση Πελατών.

TR GARANTİ BELGESİ

Sayın Müşterimiz,

Ürünlerimiz üretim esnasında sıkı bir kalite kontrolden geçirilir. Buna rağmen alet veya cihazınız tam doğru şekilde çalışmadığında ve bozulduğunda bu durumdan çok üzgün olduğumuzu belirtir ve bozuk olan aleti/cihazı Garanti Belgesinin alt bölümünde açıklanan Servis Hizmetlerine göndermenizi rica ederiz. Bize ayrıca aşağıda açıklanan Servis telefon numarasından da her zaman ulaşabilirsiniz. Size her konuda memnuniyetle bilgi veririz. Garanti haklarından faydalanmak için aşağıdaki kurallar geçerlidir:

1. Bu Garanti koşulları ek Garanti Hizmetlerini düzenler. Kanuni Garanti Haklarınız bu Garanti düzenlemesinden etkilenmez ve saklı kalır. Garanti kapsamında sunduğumuz hizmetler ücretsizdir.
2. Garanti kapsamına sadece malzeme ve üretim hatasından kaynaklanan eksiklik ve ayıplar dahildir. Bu durumlarda garanti hizmetleri sadece arızanın onarımı veya aletin/cihazın değiştirilmesi ile sınırlıdır. Aletlerimizin ve cihazlarımızın ticari ve endüstriyel kullanım amacı için tasarlanmadığını lütfen dikkate alınız. Bu nedenle aletin/cihazın ticari ve endüstriyel işletmelerde kullanılması veya benzer çalışmalarda çalıştırılması durumunda Garanti Sözleşmesi geçerli değildir. Ayrıca transport hasarları, montaj talimatına veya yönetmeliklere aykırı yapılan montajlardan ve tesisatlardan kaynaklanan hasarlar, kullanma talimatına riayet etmeme nedeniyle oluşan hasarlar (örneğin yanlış bir şebeke gerilimine veya akım türüne bağlama gibi), kullanım amacına veya talimatlara aykırı kullanımdan kaynaklanan hasarlar (örneğin alete/cihaza aşırı yüklenme veya kullanımına izin verilmeyen alet veya aksesuar), bakım ve güvenlik talimatlarına riayet edilmemesinden kaynaklanan hasarlar, aletin/cihazın içine yabancı maddenin girmesi (örneğin kum, taş veya toz), zor kullanma veya harici zorlamalardan kaynaklanan hasarlar (örneğin aşırı düşme nedeniyle oluşan hasar) ve kullanıma bağlı olağan aşınma gibi durumlar garanti kapsamına dahil değildir. Bu durum özellikle halen 12 ay garantisi olan aküler için geçerlidir.
- Alet/cihaz üzerinde herhangi bir çalışma yapıldığında veya müdahalede bulunulduğunda garanti hakkı sona erer.
3. Garanti süresi 2 yıldır ve garanti süresi aletin/cihazın satın alındığı tarihte başlar. Arızayı tespit ettiğinizde garanti hakkından faydalanma talebi, garanti süresi dolmadan iki hafta önce bildirilmelidir. Garanti süresi dolduktan sonra garanti hakkından faydalanma talebinde bulunulamaz. Aletin/cihazın onarılması veya değiştirilmesi garanti süresinin uzamasına yol açmaz ayrıca onarılan alet veya takılan parçalar için yeni bir garanti süresi oluşmaz. Bu aynı zamanda yerinde verilen Servis Hizmetleri için de geçerlidir.
4. Garanti hakkından faydalanmak için arızalı aleti, gönderi ücreti göndericiye ait olmak üzere aşağıda belirtilen adrese postalayın. Satın aldığınız tarihi belirten orijinal fişi veya başka bir belgeyi de alet ile birlikte gönderin. Bu nedenle kasa fişini belgelemek için daima iyice saklayın! Arıza ve şikayet sebebini mümkün olduğunca doğru şekilde açıklayın. Aletin arızası garanti kapsamına dahil olduğunda size en kısa zamanda onarılmış veya yeni bir alet/cihaz gönderilecektir.

Ayrıca garanti kapsamına dahil olmayan veya garant süresi dolan arızalan ücreti karşılığında memnuniyetle onarırız. Bunun için aleti/cihazı lütfen Servis adresimize gönderin.

D GARANTIEURKUNDE

Sehr geehrte Kundin, sehr geehrter Kunde,

unsere Produkte unterliegen einer strengen Qualitätskontrolle. Sollte dieses Gerät dennoch einmal nicht einwandfrei funktionieren, bedauern wir dies sehr und bitten Sie, sich an unseren Servicedienst unter der auf dieser Garantiekarte angegebenen Adresse zu wenden. Gern stehen wir Ihnen auch telefonisch über die unten angegebene Servicereferenznummer zur Verfügung. Für die Geltendmachung von Garantieansprüchen gilt Folgendes:

1. Diese Garantiebedingungen regeln zusätzliche Garantieleistungen. Ihre gesetzlichen Gewährleistungsansprüche werden von dieser Garantie nicht berührt. Unsere Garantieleistung ist für Sie kostenlos.
2. Die Garantieleistung erstreckt sich ausschließlich auf Mängel, die auf Material- oder Herstellungsfehler zurückzuführen sind und ist auf die Behebung dieser Mängel bzw. den Austausch des Gerätes beschränkt. Bitte beachten Sie, dass unsere Geräte bestimmungsgemäß nicht für den gewerblichen, handwerklichen oder industriellen Einsatz konstruiert wurden. Ein Garantievertrag kommt daher nicht zustande, wenn das Gerät in Gewerbe-, Handwerks- oder Industriebetrieben sowie bei gleichzusetzenden Tätigkeiten eingesetzt wird.

Von unserer Garantie sind ferner Ersatzleistungen für Transportschäden, Schäden durch Nichtbeachtung der Montageanleitung oder aufgrund nicht fachgerechter Installation, Nichtbeachtung der Gebrauchsanleitung (wie durch z.B. Anschluss an eine falsche Netzspannung oder Stromart), missbräuchliche oder unsachgemäße Anwendungen (wie z.B. Überlastung des Gerätes oder Verwendung von nicht zugelassenen Einsatzwerkzeugen oder Zubehör), Nichtbeachtung der Wartungs- und Sicherheitsbestimmungen, Eindringen von Fremdkörpern in das Gerät (wie z.B. Sand, Steine oder Staub), Gewaltanwendung oder Fremdeinwirkungen (wie z. B. Schäden durch Herunterfallen) sowie durch verwendungsgemäßen, üblichen Verschleiß ausgeschlossen. Dies gilt insbesondere für Akkus, auf die wir dennoch eine Garantiezeit von 12 Monaten gewähren

Der Garantieanspruch erlischt, wenn an dem Gerät bereits Eingriffe vorgenommen wurden.

3. Die Garantiezeit beträgt 2 Jahre und beginnt mit dem Kaufdatum des Gerätes. Garantieansprüche sind vor Ablauf der Garantiezeit innerhalb von zwei Wochen, nachdem Sie den Defekt erkannt haben, geltend zu machen. Die Geltendmachung von Garantieansprüchen nach Ablauf der Garantiezeit ist ausgeschlossen. Die Reparatur oder der Austausch des Gerätes führt weder zu einer Verlängerung der Garantiezeit noch wird eine neue Garantiezeit durch diese Leistung für das Gerät oder für etwaige eingebaute Ersatzteile in Gang gesetzt. Dies gilt auch bei Einsatz eines Vor-Ort-Services.
4. Für die Geltendmachung Ihres Garantieanspruches übersenden Sie bitte das defekte Gerät portofrei an die unten angegebene Adresse. Fügen Sie den Verkaufsbeleg im Original oder einen sonstigen datierten Kaufnachweis bei. Bitte bewahren Sie deshalb den Kassenbon als Nachweis gut auf! Beschreiben Sie uns bitte den Reklamationsgrund möglichst genau. Ist der Defekt des Gerätes von unserer Garantieleistung erfasst, erhalten Sie umgehend ein repariertes oder neues Gerät zurück.

Selbstverständlich beheben wir gegen Erstattung der Kosten auch gerne Defekte am Gerät, die vom Garantieumfang nicht oder nicht mehr erfasst sind. Dazu senden Sie das Gerät bitte an unsere Serviceadresse.

ISC GmbH • Eschenstraße 6 • 94405 Landau/Isar (Deutschland)

Telefon: +49 [0] 180 5 120 509 • Telefax +49 [0] 180 5 835 830 (Festnetzpreis: 14 ct/min, Mobilfunkpreise maximal: 42 ct/min)
Außerhalb Deutschlands fallen stattdessen Gebühren für ein reguläres Gespräch ins dt. Festnetz an.

E-Mail: info@isc-gmbh.info • Internet: www.isc-gmbh.info

1 Service Hotline: 01805 120 509 · www.isc-gmbh.info · Mo-Fr: 8:00-20:00 Uhr
(Freizeitzpreis: 14 ct/min, Mobilfunkpreise maximal: 42 ct/min, Audienhalb Deutschlands fallen stattdessen Gebühren für ein reguläres Gespräch ins dt. Festnetz an.)

2 Name:

Retouren-Nr. ISC:

Straße / Nr.:

Telefon:

PLZ **Ort**

Mobil:

3 Welcher Fehler ist aufgetreten (genaue Angabe): **Art-Nr.:** **I-Nr.:**

Sehr geehrte Kundin, sehr geehrter Kunde,
 bitte beschreiben Sie uns die von Ihnen festgestellte Fehlfunktion Ihres Gerätes als Grund Ihrer Beanstandung möglichst genau. Dadurch können wir für Sie Ihre Reklamation schneller bearbeiten und Ihnen schneller helfen. Eine zu ungenaue Beschreibung mit Begriffen wie „Gerät funktioniert nicht“ oder „Gerät defekt“ verzögert hingegen die Bearbeitung erheblich.

4 Garantie: JA NEIN **Kaufbeleg-Nr. / Datum:**

1 Service Hotline kontaktieren oder bei ISC-Webadresse anmelden - es wird Ihnen eine Retourennummer zugeweiht | 2 Ihre Anschrift eingeben | 3 Fehlerbeschreibung und Art-, Nr.- und I-Nr. angeben | 4 Garantieteil JA/NEIN ankreuzen sowie Kaufbeleg-Nr. und Datum angeben und eine Kopie des Kaufbelegs beilegen