

- Ⓔ Manual de instrucciones
Martillo perforador
- ⒫ Manual de instruções
Martelo perfurador

Einhell[®]
bavaria

2



Art.-Nr.: 42.582.10

I.-Nr.: 01015



BBH 920



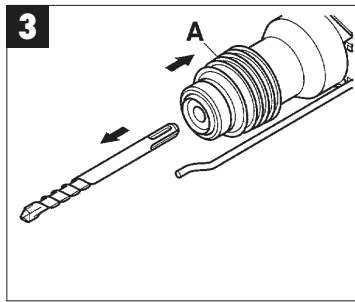
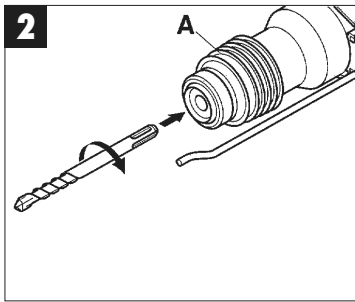
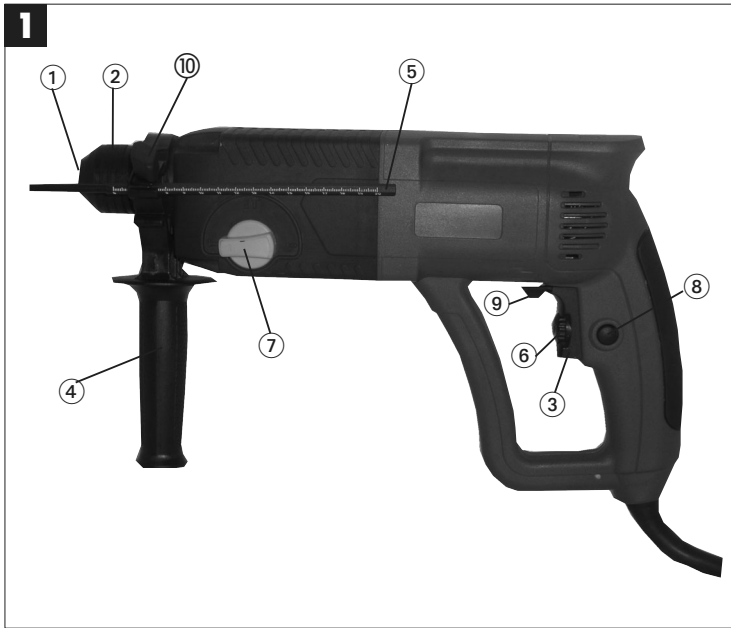
¡Póngase cascos protectores para los oídos!
Use protecção auditiva!

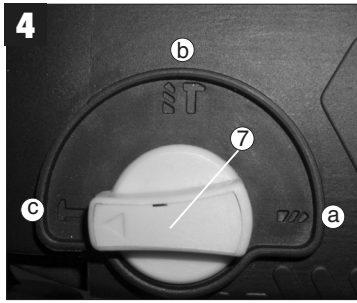


¡Póngase gafas protectoras!
Use óculos de protecção!



Si se genera polvo
Em caso de formação de pó





1. Descripción del aparato (Fig. 1)

- 1 Protección contra el polvo
- 2 Manguito de sujeción
- 3 Interruptor ON/OFF
- 4 Empuñadura adicional
- 5 Tope de profundidad
- 6 Regulador de velocidad
- 7 Conmutador taladro/taladro percutor/cinzel
- 8 Botón de enclavamiento
- 9 Interruptor de giro izquierda/derecha
- 10 Tornillo de sujeción

2. Características técnicas

Tensión:	230 V ~ 50 Hz
Consumo:	920 W
Velocidad en vacío:	0-980 rpm
Número de percusiones:	0-5185 rpm
Diámetro taladro (máx.):	Hormigón/piedra 26 mm
Peso:	3,5 kg
Nivel de vibración:	6,13 m/s ²
Nivel de presión acústica:	93 dB(A)
Nivel de potencia acústica:	104 dB(A)
Categoría de protección:	II / II

Valores de vibración y ruido medidos según EN 60745-2-6. El martillo perforador no ha sido diseñado para ser usado en el exterior, según el artículo 3 de la directiva 2000/14/CE.

3. Instrucciones de seguridad

Encontrará las instrucciones de seguridad correspondientes en el prospecto adjunto.

4. Antes de la puesta en marcha

- Antes de comenzar, es preciso localizar conductos eléctricos, de agua y de gas que no se encuentren a la vista con un aparato detector adecuado.
- Antes de conectarlo a la red, asegúrese de que la tensión coincida con los datos que aparecen en la placa de identificación.

4.1 Uso adecuado

El aparato ha sido diseñado para taladrar por percusión hormigón, roca y ladrillos, para trabajos de cin-

celado y para perforar sin percusión metal y madera utilizando la broca correspondiente.

4.2 Colocación y cambio de la herramienta (Fig. 2)

- Antes de usar el aparato, limpie y lubrique ligeramente la herramienta.
- Retire y sujete el manguito de sujeción (A)
- Introduzca hasta el tope la herramienta limpia en el alojamiento, girándola. La herramienta se enclava por sí sola.
- Compruebe que haya quedado bien sujeta tirando de la herramienta.

4.3 Retirar el portabrocas (Fig. 3)

Tire del manguito de sujeción (A), sujetándolo, para retirar el portabrocas.

5. Puesta en marcha (Fig. 1 - Pos. 3)

5.1 Conectar/Desconectar

Conexión: pulsar el interruptor (3)

Funcionamiento en continuo: asegurar el interruptor (3) con el botón de enclavamiento (8).

Desconexión: pulsar brevemente el interruptor (3)

Seleccionar la velocidad pulsando con mayor o menor fuerza el interruptor (3). Girando el tornillo moleteado en el interruptor (3) se podrá seleccionar la velocidad.

5.2 Empuñadura adicional (Fig. 1 - Pos. 4)

Por motivos de seguridad, utilice el martillo únicamente con la empuñadura adicional.




- Afloje el tornillo de apriete (10).
- Introduzca la empuñadura adicional (4) por encima del portabrocas y gírela hasta la posición deseada.
- Vuelva a apretar el tornillo de apriete (10) para fijar la empuñadura adicional (4) en dicha posición.

5.3 Tope de profundidad (Fig. 1 - Pos. 5)

Suelte el tornillo de orejetas de la empuñadura adicional y coloque la pieza recta del tope de profundidad en la perforación de la empuñadura adicional. Ajuste el tope de profundidad y vuelva a apretar el tornillo de orejetas.

E

5.4 Conmutador: taladro/taladro percutor/cinzel (fig. 4)

- Para taladrar es preciso poner el conmutador (7) en la posición (a) 
- Para utilizar el taladro percutor es preciso girar el conmutador (7) a la posición (b) 
- Para cincelar, girar el conmutador (7) a la posición (c) 

Atención:

Para taladrar con percusión basta con ejercer una reducida presión. Una presión demasiado elevada sobrecarga el motor de forma innecesaria. Compruebe las brocas con regularidad. Afile o sustituya las brocas romas.

6. Mantenimiento

- ¡Desenchufe siempre el cable si va a realizar cualquier trabajo en el aparato!
- Mantenga el aparato siempre limpio.
- No utilice ningún producto corrosivo para limpiar las piezas de plástico.
- A fin de evitar la acumulación de polvo, al terminar de trabajar se debería limpiar la ranura de ventilación con aire comprimido (máx. 3 bares).
- Compruebe con regularidad las escobillas de carbón (las escobillas sucias o desgastadas provocan la formación excesiva de chispas y alteran la velocidad).

7. Pedido de piezas de recambio

Al solicitar recambios se indicarán los datos siguientes:

- Tipo de aparato
- No. de artículo del aparato
- No. de identidad del aparato
- No. del recambio de la pieza necesitada.

1. Descrição do aparelho (fig. 1)

- 1 Protecção contra poeiras
- 2 Casquilho de travamento
- 3 Interruptor para ligar/desligar
- 4 Punho adicional
- 5 Limitador de profundidade
- 6 Regulador das rotações
- 7 Comutador furar/furar com percussão/cinzelar
- 8 Botão de bloqueio
- 9 Comutador de rotação reversível direita/esquerda
- 10 Parafuso de aperto

2. Dados técnicos

Tensão:	230 V ~ 50 Hz
Potência absorvida:	920 Watt
Rotações em vazio:	0-980 r.p.m.
Número de golpes:	0-5185 min.
Capacidade de perfuração (máx.):	Betão/pedra 26 mm
Peso:	3,5 kg
Nível de vibrações:	6,15 m/s ²
Nível de pressão acústica:	93 dB(A)
Nível de potência acústica:	104 dB(A)
Classe de protecção:	□/ II

Valores de ruído e de vibração medidos de acordo com a EN 60745-2-6. O martelo perfurador não é adequado para a utilização no exterior, de acordo com o artigo 3 da directiva 2000/14/CE.

3. Instruções de segurança

Pode encontrar as respectivas instruções de segurança no pequeno caderno fornecido junto.

4. Antes da colocação em funcionamento

- Verifique, com um detector de linhas, se o ponto de aplicação da ferramenta está sobre cabos eléctricos ou canalizações de gás ou de água ocultos.
- Antes de ligar a máquina à corrente, certifique-se de que a tensão da rede coincide com a indicada

na placa com os dados da potência.

4.1 Utilização adequada

O aparelho destina-se a furar com percussão em betão, pedra e tijolo, a trabalhos de cinzelagem e para furar sem percussão em metal e madeira, utilizando a respectiva broca.

4.2 Colocar e mudar a ferramenta (fig. 2)

- Antes de utilizar a ferramenta, limpe-a e aplique-lhe uma fina camada de massa consistente para máquinas.
- Puxe o casquilho de travamento (A) para trás e segure-o.
- Introduza a ferramenta sem pô rodando-o no respectivo alojamento até ao fim. A ferramenta bloqueia sozinha.
- Verifique o bloqueio puxando a ferramenta.

4.3 Retire a ferramenta (fig. 3)

Puxe o casquilho de travamento (A) para trás, segure-o e retire a ferramenta.

5. Colocação em funcionamento (fig. 1 - pos. 3)

5.1 Ligar/desligar

Ligação: premir o interruptor (3)
Operação contínua: reter o interruptor (3) com o botão de bloqueio (8)
Desligamento: carregar brevemente no interruptor (3)

Pode seleccionar as rotações, premindo o interruptor (3) com maior ou menor força.

As rotações podem ser pré-seleccionadas, girando o parafuso serrilhado no interruptor (3).

5.2 Punho adicional (fig. 1 - pos. 4)

Por razões de segurança, use sempre o martelo perfurador com o punho adicional.




- Solte o parafuso de aperto (10)
- Empurre o punho adicional (4) por cima da bucha e gire-o para a posição desejada.
- Volte a atarraxar o parafuso de aperto (10) para fixar o punho adicional (4) nesta posição.

5.3 Limitador de profundidade (fig. 1 - pos. 5)

Solte o parafuso de orelhas no punho adicional e insira no orifício a parte direita do limitador de profundidade. Regule o limitador de profundidade e volte a apertar o parafuso de orelhas no punho adicional.

P

5.4 Comutador: furar/furar com percussão/cinzelar (fig. 4)

- Para furar tem de se colocar o comutador (7) na posição (a) 
- Para furar com percussão tem de se rodar o comutador (7) para a posição (b) 
- Para cinzelar tem de se rodar o comutador (7) para a posição (c) 

Atenção:

Não precisa de fazer muita força para trabalhar com o martelo perfurador. Se exercer demasiada pressão, o motor é sujeito a uma sobrecarga desnecessária. Verifique regularmente a broca. Se a broca estiver romba, afie-a ou substitua-a.

6. Manutenção

- Antes de quaisquer trabalhos no aparelho, desligue-o da tomada!
- Mantenha o aparelho sempre limpo.
- Não utilize produtos abrasivos para limpar as partes em plástico.
- Depois de terminados os trabalhos, para evitar depósitos de pó, limpe as fendas de ventilação com ar comprimido (máx. 3 bar).
- Verifique periodicamente as escovas de carvão (se estiverem sujas ou gastas causam demasiadas faíscas, prejudicando a velocidade de rotação).

7. Encomenda de peças sobressalentes

Ao encomendar peças sobressalentes, devem-se fazer as seguintes indicações:

- Tipo da máquina
- Número de artigo da máquina
- Número de identificação da máquina
- Número da peça sobressalente necessária

ISC GmbH
Eschenstraße 6
D-94405 Landau/Isar

Konformitätserklärung



- (D)** erklärt folgende Konformität gemäß EU-Richtlinie und Normen für Artikel
(GB) declares conformity with the EU Directive and standards marked below for the article
(F) déclare la conformité suivante selon la directive CE et les normes concernant l'article
(NL) verklaart de volgende conformiteit in overeenstemming met de EU-richtlijn en normen voor het artikel
(E) declara la siguiente conformidad a tenor de la directiva y normas de la UE para el artículo
(P) declara a seguinte conformidade de acordo com a directiva CE e normas para o artigo
(S) förklarar följande överensstämmelse enl. EU-direktiv och standarder för artikeln
(FIN) ilmoittaa seuraavaa Euroopan unionin direktiivien ja normien mukaista yhdenmukaisuutta tuotteelle
(DK) erklærer herved følgende samsvar med EU-direktiv og standarder for artiklet
(BUL) заявяват о съответстви на товара следуюцим директивам и нормам EC
(HR) izjavljuje sljedeću usklađenost s odredbama i normama EU za artikl.
(RO) declară următoarea conformitate cu linia directoare CE și normele valabile pentru articolul.

- (TR)** ürün ile ilgili olarak AB Yönetmelikleri ve Normları gereğince aşağıdaki uygunluk açikla masini sunar.
(GR) δηλώνει την ακόλουθη συμφωνία σύμφωνα με την Οδηγία ΕΕ και τα πρότυπα για το προϊόν
(I) dichiara la seguente conformità secondo la direttiva UE e le norme per l'articolo
(UK) attesterer følgende overensstemmelse i henhold til EU-direktiv og standarder for produkt
(CZ) prohlašuje následující shodu podle směrnice EU a norem pro výrobek.
(H) a következő konformitást jelenti ki a termék-re vonatkozó EU-irányvonalak és normák szerint
(SD) projasnjuje sledeće skladnost po smernici EU in normah za artikel.
(PL) deklaruje zgodność wymienionego poniżej artykułu z następującymi normami na podstawie dyrektywy WE.
(SK) vydáva nasledujúce prehlásenie o zhode podľa smernice EÚ a noriem pre výrobok.
(BQ) декларира следното съответствие съгласно директивите и нормите на ЕС за продукта.

Bohrhammer BBH 920

- | | |
|--|---|
| <input checked="" type="checkbox"/> 98/37/EG | <input type="checkbox"/> 87/404/EWG |
| <input checked="" type="checkbox"/> 73/23/EWG_93/68/EEC | <input type="checkbox"/> R&TTED 1999/5/EG |
| <input type="checkbox"/> 97/23/EG | <input type="checkbox"/> 2000/14/EG: |
| <input checked="" type="checkbox"/> 89/336/EWG_93/68/EEC | <input type="checkbox"/> 95/54/EG: |
| <input type="checkbox"/> 90/396/EWG | <input type="checkbox"/> 97/68/EG: |
| <input type="checkbox"/> 89/686/EWG | |

EN 55014-1; EN 55014-2; EN 61000-3-2; EN 61000-3-3; EN 60745-1;
EN 60745-2-6

Landau/Isar, den 31.01.2005

Wechsungartner
Leiter QS Konzern

Ensing
Leiter Technik EC

Art.-Nr.: 42.582.10 I.-Nr.: 01015 Archivierung: 4258210-07-4141800-E
Subject to change without notice

GARANTIEURKUNDE

Auf das in der Anleitung bezeichnete Gerät geben wir 2 Jahre Garantie, für den Fall, dass unser Produkt mangelhaft sein sollte. Die 2-Jahres-Frist beginnt mit dem Gefahrenübergang oder der Übernahme des Gerätes durch den Kunden. Voraussetzung für die Geltendmachung der Garantie ist eine ordnungsgemäße Wartung entsprechend der Bedienungsanleitung sowie die bestimmungsgemäße Benutzung unseres Gerätes.

Selbstverständlich bleiben Ihnen die gesetzlichen Gewährleistungsrechte innerhalb dieser 2 Jahre erhalten. Die Garantie gilt für den Bereich der Bundesrepublik Deutschland oder der jeweiligen Länder des regionalen Hauptvertriebspartners als Ergänzung der lokal gültigen gesetzlichen Vorschriften. Bitte beachten Sie Ihren Ansprechpartner des regional zuständigen Kundendienstes oder die unten aufgeführte Serviceadresse.

ISC GmbH - International Service Center
Eschenstraße 6 - D-94405 Landau/Isar (Germany)
Info-Tel. 0180-5 120 509 • Telefax 0180-5 835 830
Service- und Infoserver: <http://www.isc-gmbh.info>

Ⓔ CERTIFICADO DE GARANTIA

Damos 2 anos de garantía para o aparelho referido no manual, no caso do noso produto estar defectuoso. O prazo de 2 anos inicia-se con a transferencia do risco ou con a aceptación do aparelho por parte do cliente.

A validade da garantía do noso aparelho está dependente de uma manutención conforme con o manual de instrucións e de uma utilização adecuada.

Naturalmente, os dereitos de garantía constantes nesta declaración aplicam-se durante 2 anos.

A garantía é válida para a República Federal da Alemaña ou os respectivos países do distribuidor principal regional como complemento ás disposicións em vigor localmente. Certifique-se relativamente ao contacto do respectivo servizo de asistencia técnica regional ou veja, em baixo, o enderezo do servizo de asistencia técnica.

Ⓔ CERTIFICADO DE GARANTIA

El periodo de garantía comienza el día de la compra y tiene una duración de 2 años.

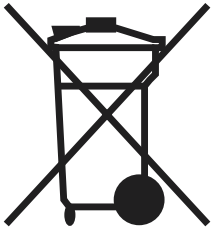
Su cumplimiento tiene lugar en ejecuciones defectuosas.

Errores de material y funcionamiento, las piezas de repuesto necesarias y el tiempo de trabajo no se facturan. Ninguna garantía por otros daños.

El comprador tiene derecho a la sustitución del producto por otro idéntico o devolución del dinero si la reparación no fuera satisfactoria.

Su contacto en el servicio post-venta

- Ⓢ Salvo modificaciones técnicas
- Ⓢ Salvaguardem-se alterações técnicas



⑤ Sólo para países miembros de la UE

No tire herramientas eléctricas en la basura casera.

Según la directiva europea 2002/96/CE sobre aparatos usados electrónicos y eléctricos y su aplicación en el derecho nacional, dichos aparatos deberán recogerse por separado y eliminarse de modo ecológico para facilitar su posterior reciclaje.

Alternativa de reciclaje en caso de devolución:

El propietario del aparato eléctrico, en caso de no optar por su devolución, está obligado a reciclar adecuadamente dicho aparato eléctrico. Para ello, también se puede entregar el aparato usado a un centro de reciclaje que trate la eliminación de residuos respetando la legislación nacional sobre residuos y su reciclaje. Esto no afecta a los medios auxiliares ni a los accesorios sin componentes eléctricos que acompañan a los aparatos usados.

⑥ Só para países da UE

Não deite as ferramentas eléctricas para o lixo doméstico.

Segundo a directiva europeia 2002/96/CE relativa aos residuos de equipamentos eléctricos e electrónicos e a respectiva transposição para o direito interno, as ferramentas eléctricas usadas devem ser recolhidas separadamente e colocadas nos ecopontos para efeitos de reciclagem.

Alternativa de reciclagem à devolução:

O proprietário do aparelho eléctrico no caso de não optar pela devolução é obrigado a reciclar adequadamente o aparelho eléctrico. Para tal, o aparelho usado também pode ser entregue a uma instalação de recolha que trate da eliminação de resíduos, respeitando a legislação nacional sobre resíduos e respectiva reciclagem. Não estão abrangidos os meios auxiliares e os acessórios sem componentes electrónicos, que acompanham os aparelhos usados.



E

La reimpressão o cualquier otra reproducción de documentos e información adjunta a productos, incluída cualquier copia, sólo se permite con la autorización expresa de ISC GmbH.

P

A reprodução ou duplicação, mesmo que parcial, da documentação e dos anexos dos produtos, carece da autorização expressa da ISC GmbH.

