



Navodila za uporabo



GENERATOR



Originalna navodila za uporabo



Hitro in preprosto do cilja s kodami QR

Ne glede na to, ali potrebujete **informacije o izdelkih, nadomestne dele, dodatno opremo**, podatke o garancijah izdelovalcev ali servisih ali si želite udobno ogledati **videoposnetek z navodili** – s kodami QR boste zlahka na cilju.

Kaj so kode QR?

Kode QR (QR = Quick Response oziroma hiter odziv) so grafične kode, ki jih je mogoče prebrati s kamero pametnega telefona in na primer vsebujejo povezavo do spletne strani ali kontaktne podatke.

Prednost za vas: Ni več nadležnega prepisovanja spletnih naslovov ali kontaktnih podatkov!

Postopek:

Za optično branje kode QR potrebujete le pametni telefon, nameščen program (bralnik) za branje kod QR ter povezavo z internetom.*

Bralniki kod QR so praviloma na voljo za brezplačen prenos iz spletne trgovine s programi (aplikacijami) vašega pametnega telefona.

Preizkusite zdaj

S pametnim telefonom preprosto optično preberite naslednjo kodo QR in izvedite več o Hoferjevem izdelku, ki ste ga kupili.*

Hoferjev storitveni portal

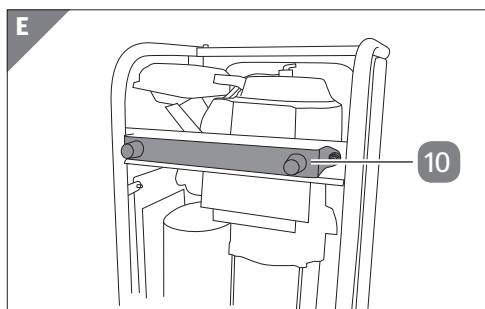
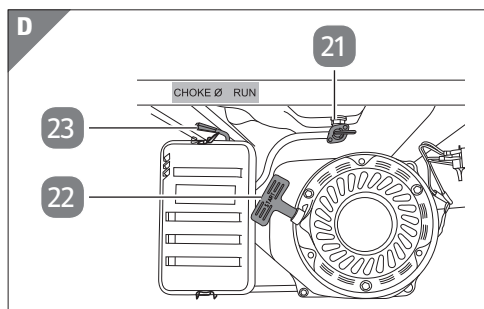
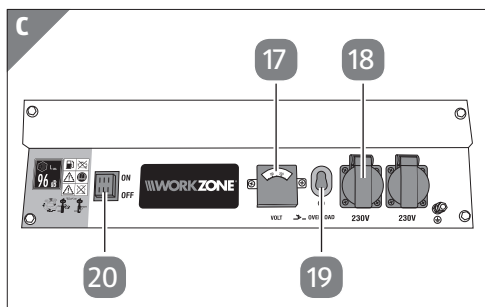
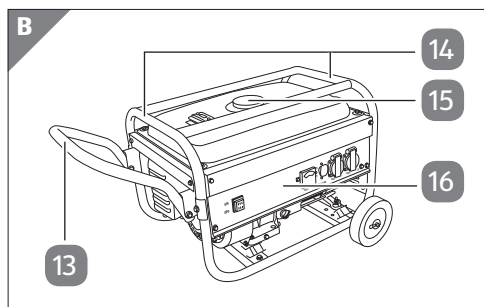
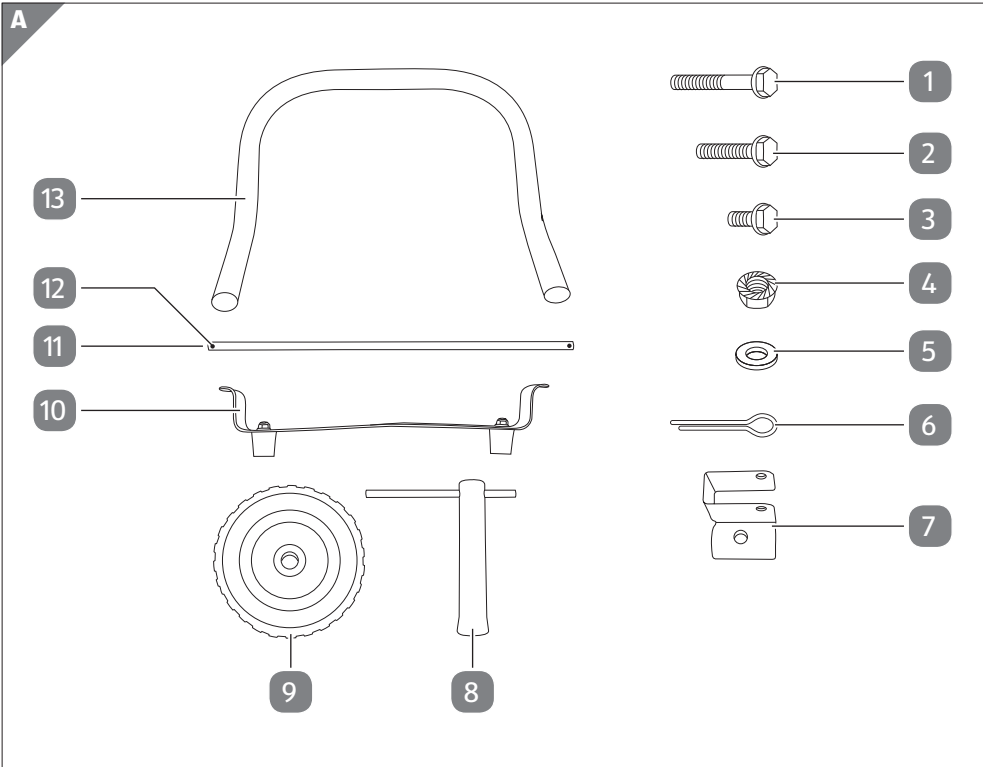
Vse zgoraj navedene informacije so na voljo tudi na Hoferjevem storitvenem portalu na spletnem naslovu www.hofer-servis.si.

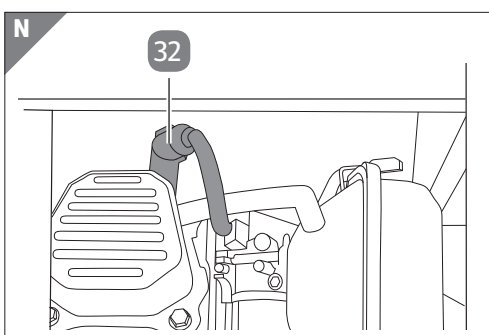
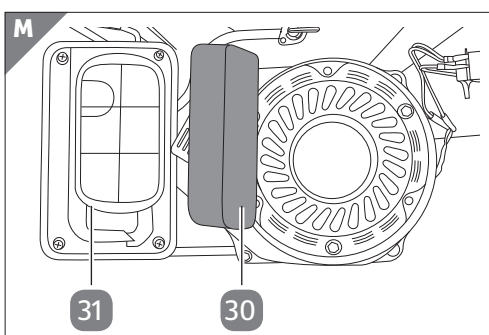
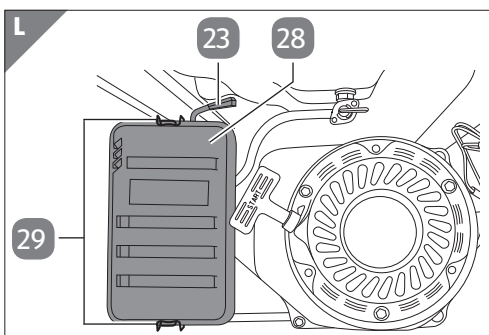
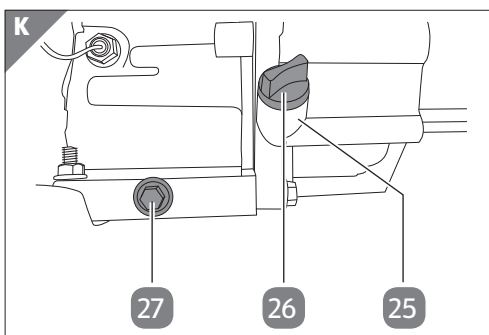
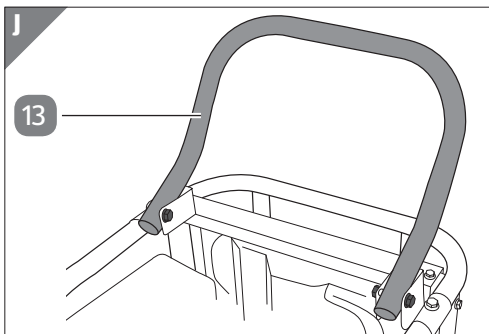
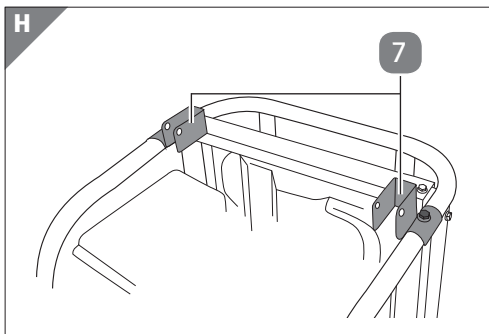
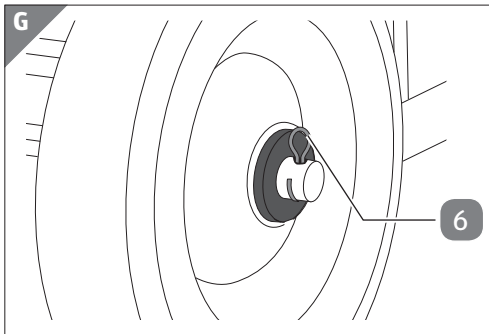
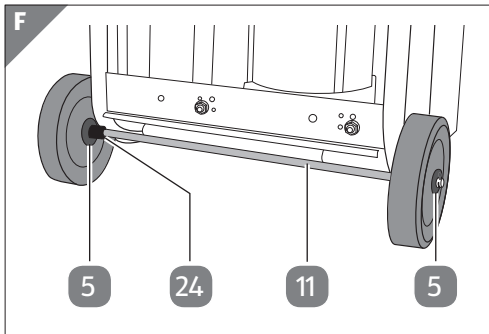


*Pri uporabi bralnika kod QR lahko nastanejo stroški povezave z internetom, kar je odvisno od vrste vaše naročnine.

Kazalo

Pregled	4
Uporaba	5
Vsebina kompleta/Deli naprave	6
Splošno	7
Preberite in shranite navodila za uporabo	7
Razlaga znakov	7
Varnost	9
Namenska uporaba	9
Varnostni napotki	10
Druge nevarnosti	14
Smrtna nevarnost zaradi eksplozije	14
Smrtna nevarnost zaradi električnega udara	14
Nevarnost zastrupitve oseb in okolja	14
Nevarnost materialne škode	14
Napotki za uporabo	15
Območja nevarnosti in delovna območja	15
Transport	15
Prenašanje generatorja	16
Potiskanje generatorja	17
Prevoz generatorja v vozilu	17
Mesta za postavitvev	17
Splošna priporočila za postavitvev	18
Postavitvev v zaprtih prostorih	18
Priprave	18
Preverite vsebino kompleta	18
Kaj potrebujete za delovanje	19
Začetek uporabe	19
Priprava na začetek uporabe	19
Montaža	19
Preverjanje in dolivanje motornega olja in bencina	20
Uporaba	23
Vzdrževanje	26
Načrt vzdrževanja	27
Menjava motornega olja	27
Čiščenje zračnega filtra	29
Čiščenje in menjava vžigalne svečke	30
Čiščenje filtra za bencin	30
Nega	31
Preverjanje prezračevalnih rešetak in rež	31
Čiščenje	32
Popravilo	32
Shranjevanje	32
Neuporaba	33
Iskanje napak	34
Tehnični podatki	35
Odlaganje med odpadke	36
Odlaganje embalaže med odpadke	36
Odlaganje odpadnega izdelka med odpadke	36
Odlaganje odpadnega olja in ostankov motornega olja ali bencina	36
Izjava o skladnosti	37
Garancijski list	39
Garancijski pogoji	40





Vsebina kompleta/Deli naprave

- 1 Vijak M8 × 38, 2×
- 2 Vijak M8 × 28, 2×
- 3 Vijak M8 × 12, 2×
- 4 Matica M8, 4×
- 5 Podložka, 4×
- 6 Razcepka, 2×
- 7 Držalo za ročaj, 2×
- 8 Ključ za vžigalne svečke
- 9 Kolo, 2×
- 10 Noga
- 11 Os
- 12 Luknja za razcepko
- 13 Ročaj
- 14 Prečka
- 15 Pokrov posode za gorivo
- 16 Upravljalna plošča
- 17 Voltmeter
- 18 Vtičnica 230 V~/50 Hz, 2×
- 19 Stikalo za zaščito pred preobremenitvijo
- 20 Stikalo za vklop/izklop
- 21 Ventil za bencin
- 22 Zagonska ročica (potezni zaganjalnik)
- 23 Ročica dušilke
- 24 Vodilo osi, 2×
- 25 Odprtina za dolivanje olja
- 26 Merilna paličica za olje
- 27 Vijak za izpust olja
- 28 Pokrov
- 29 Sponki
- 30 Filtrski vložek
- 31 Ohišje zračnega filtra
- 32 Kapica vžigalne svečke

Splošno

Preberite in shranite navodila za uporabo



Ta navodila za uporabo spadajo k temu generatorju. Vsebujejo pomembne informacije o začetku uporabe in ravnanju z izdelkom.

Pred začetkom uporabe generatorja natančno in v celoti preberite navodila za uporabo, zlasti varnostne napotke. Neupoštevanje teh navodil za uporabo lahko povzroči hude telesne poškodbe ali poškoduje generator.

Osnova navodil za uporabo so standardi in predpisi, ki veljajo v Evropski uniji. V tujini upoštevajte tudi predpise in zakone posamezne države.

Navodila za uporabo shranite za poznejšo rabo. Če generator izročite tretjim osebam, jim hkrati z njim obvezno izročite navodila za uporabo.

Razlaga znakov

V navodilih za uporabo, na generatorju ali na embalaži se uporabljajo naslednji grafični simboli in opozorilne besede.

V teh navodilih

 **OPOZORILO!**

Ta opozorilni simbol/opozorilna beseda označuje nevarnost s srednjo stopnjo tveganja, zaradi katere lahko, če se ji ne izognemo, pride do smrti ali hudih telesnih poškodb.

 **POZOR!**

Ta opozorilni simbol/opozorilna beseda označuje nevarnost z nizko stopnjo tveganja, zaradi katere lahko, če se ji ne izognemo, pride do majhnih ali zmernih telesnih poškodb.

OBVESTILO!

Ta opozorilna beseda opozarja na možnost materialne škode.



Ta simbol podaja koristne dodatne informacije o sestavljanju ali uporabi.



Ta simbol označuje, da morate prebrati ta navodila za uporabo.



Ta simbol označuje, da morate med uporabo nositi zaščito za sluh.



Ta simbol označuje, da morate nositi zaščitne rokavice.



Ta simbol označuje dejanja, pri katerih obstaja nevarnost eksplozije.



Ta simbol označuje dejanja, pri katerih obstaja nevarnost zastrupitve ljudi in/ali okolja.



Ta simbol označuje dejanja, pri katerih obstaja nevarnost električnega udara.

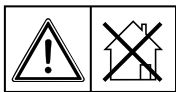
Na generatorju



Ta simbol označuje, da morate prebrati ta navodila za uporabo.



Ta simbol označuje, da morate paziti na varnostno razdaljo med vročimi deli generatorja in osebami.



Ta simbol označuje, generator ni primeren za uporabo v zaprtih prostorih, razen če poskrbite za primerno odsesavanje izpušnih plinov.



Ta simbol označuje, da morate pred dolivanjem bencina izklopiti generator.



Ta simbol označuje, da so izpušni plini generatorja strupeni.



Izjava o skladnosti (glejte poglavje „Izjava o skladnosti“): Izdelki, označeni s tem simbolom, izpolnjujejo vse predpise Skupnosti v Evropskem gospodarskem prostoru.



Izdelek ustreza zahtevam nemškega zakona o varnosti izdelkov (ProdSG).

IP23M Vtičnice na generatorju imajo razred zaščite IP23M.



Raven zvočne moči L_{WA} generatorja je 96 dB(A).



Generator moči lahko deluje le z dovolj olja. Pri preverjanju nivoja olja mora biti oznaka na merilni paličici navlažena z oljem.



Garancijska doba je 36 mesecev.

Varnost

Namenska uporaba

Generator je namenjen izključno oskrbi električnega orodja in svetil z električno energijo. Prav tako morajo biti električna orodja in svetila primerna za uporabo z električnimi generatorji.

Generator je namenjen izključno za osebno rabo na prostem, v primeru ustreznega odsesavanja izpušnih plinov pa ga lahko uporabljate tudi v zaprtih prostorih. Generator ni primeren za industrijsko rabo.

Generator uporabljajte le tako, kot je opisano v teh navodilih za uporabo. Kakršna koli drugačna uporaba velja za neprimerno in lahko povzroči materialno škodo ali celo telesne poškodbe. Generator ni igrača.

Proizvajalec ali prodajalec ne prevzema nobenega jamstva za škodo, nastalo zaradi nenamenske ali napačne uporabe.

Varnostni napotki

OPOZORILO!

Nevarnost poškodb in nesreč!

Če teh navodil za uporabo ne preberete, lahko poškodujete sebe in druge osebe.

- Preberite vse varnostne napotke in navodila. Neupoštevanje varnostnih napotkov in navodil lahko povzroči električni udar, požar in/ali hude poškodbe.
- Skrbno hranite navodila za uporabo.
- Če generator posodite ali podarite, ga izročite le skupaj s temi navodili za uporabo.

OPOZORILO!

Nevarnost kratkega stika in električnega udara!



Napačna uporaba generatorja lahko povzroči kratek stik in posledično poškodbe zaradi električnega udara.

- Električne naprave na generator priključite le, če se električna napetost naprave ujema s podatki na tipski ploščici in če so električne naprave v ustreznem stanju.
- Vse električne naprave niso primerne za uporabo z generatorji. Če ste v dvomih, se obrnite na proizvajalca naprave in pridobite odobritev, da je električna naprava primerna za uporabo z generatorjem.
- Če ste na prostem in potrebujete podaljševalni kabel, uporabite tip „H07RN-F“.
- Če ima podaljševalni kabel premer 1,5 mm², ga lahko uporabite do največje dolžine 50 metrov.
- Če ima podaljševalni kabel premer 2,5 mm², ga lahko uporabite do največje dolžine 100 metrov.

- Podaljševalni kabel in omrežne kable električnih naprav položite tako, da se ne bo mogel nihče spotakniti.
- Na generator ne priključujte razdelilnikov.
- Nikoli se ne dotikajte poškodovanih električnih vtičnic ali drugih električnih delov.
- Generatorja in električnih delov se nikoli ne dotikajte z vlažnimi rokami.
- Električnega vtiča priključenih naprav nikoli ne vlecite iz vtičnice za napajalni kabel, temveč vedno primite za električni vtič.
- Generatorja ne uporabljajte v dežju, snegu ali megli.
- Generatorja nikoli ne priključujte na električno napetost oz. v vtičnico.

⚠ OPOZORILO!

Nevarnosti za otroke in osebe z zmanjšanimi telesnimi, zaznavnimi ali duševnimi sposobnostmi (na primer ljudi z delnimi telesnimi okvarami, starejše osebe z zmanjšanimi telesnimi in duševnimi sposobnostmi) ali s pomanjkanjem izkušenj in znanja (na primer starejši otroci).

- Otroci in osebe z zmanjšanimi telesnimi, zaznavnimi ali duševnimi sposobnostmi ali s pomanjkanjem izkušenj ali znanja brez nadzora ne smejo uporabljati generatorja.
- Generator hranite zunaj dosega otrok.
- Otroci se ne smejo igrati z generatorjem.
- Otroci ne smejo čistiti in vzdrževati izdelka.
- Poskrbite, da se otroci ne bodo igrali z embalažno folijo. Otroci se lahko pri igranju zapletejo vanjo in se zadušijo.

⚠ OPOZORILO!**Nevarnost zastrupitve!**

Bencin in motorno olje ter tudi izpušni plini generatorja so strupeni in lahko v primeru zaužitja ali vdihavanja povzročijo zastrupitev.

- Bencin in motorno olje shranjujte le v za to namenjenih in ustrezno označenih posodah.
- Bencin in motorno olje shranjujte na mestih, ki so zaščiteni pred nepooblaščenim dostopom.
- Ne vdihavajte hlapov bencina ali motornega olja.
- Ne vdihavajte izpušnih plinov.
- Če generator uporabljate v zaprtih prostorih, poskrbite za odsesavanje z ustrezno izpušno cevjo in hkrati poskrbite za zadostno prezračevanje.

⚠ POZOR!**Nevarnost opeklin!**

Izpušna naprava in pogonski agregat generatorja se med uporabo zelo segrejeta. Če se ju dotaknete, se lahko zelo opečete.

- Ne dotikajte se izpušne naprave in pogonskega agregata.
- Ne odstranjajte zaščitnih pokrovov.

⚠ OPOZORILO!**Nevarnost zaradi hrupa!**

Generator med delovanjem povzroča veliko hrupa. Hrup lahko povzroči poškodbe sluha in stres.

- Nosite zaščito za sluh.

Uporaba in delovanje generatorja

OPOZORILO!

Nevarnost požara in eksplozije!



Napačna uporaba generatorja lahko povzroči požar ali eksplozijo. Vnetljive snovi v bližini se lahko vžgejo in eksplodirajo.

- Generatorja nikoli ne postavljajte v bližino lahko vnetljivih snovi ali v prostore, kjer se nahajajo lahko vnetljive snovi.

OPOZORILO!

Nevarnost poškodb in požara!

Spremembe generatorja in napačni nadomestni deli lahko povzročijo poškodbe in posledično požar.

- Generatorja ne spreminjajte na noben način.
- Ne spreminjajte osnovnih nastavitev generatorja.
- Za vzdrževanje uporabljajte samo dovoljene nadomestne dele in sredstva.

OBVESTILO!

Nevarnost poškodb!

Napačna uporaba generatorja lahko povzroči poškodbe generatorja ali predmetov v bližini.

- Generator vedno postavite vodoravno, razen če je drugače opisano v teh navodilih za uporabo.
- Pri ravnanju z generatorjem se izogibajte sunkom in udarcem.
- Izogibajte se močnejšim vibracijam, npr. zaradi vožnje po neravnih tleh.
- V odprtine generatorja ne vstavljajte predmetov, npr. svinčnikov.
- Na generator ne postavljajte drugih naprav ali predmetov.
- Generatorja ne polivajte z vodo ali drugimi tekočinami.
- Generatorja ne uporabljajte v pretirano prašnih okoljih.

Druge nevarnosti

Uporaba generatorja je kljub upoštevanju vseh varnostnih napotkov in konstruktivnih smernic povezana z naslednjimi nevarnostmi.

Smrtna nevarnost zaradi eksplozije

- Zaradi nepredvidene in prekomerne obrabe, npr. prerjavenja posode za gorivo, lahko bencin izteče na vroče dele in se vžge. Možna je eksplozija posode za gorivo.

Smrtna nevarnost zaradi električnega udara

- Zaradi nepredvidenih okvar priključenih električnih naprav lahko pride do električnega udara, ki lahko povzroči tudi smrt.

Nevarnost zastrupitve oseb in okolja

- Zaradi nepredvidene in prekomerne obrabe se lahko povečajo emisije izpušnih plinov, ki lahko škodujejo zdravju in obremenjujejo okolje.
- Zaradi nepredvidene in prekomerne obrabe lahko pride do iztekanja bencina ali motornega olja, ki lahko obremenjujeta okolje.

Nevarnost materialne škode

- Zaradi nepredvidene in prekomerne obrabe, npr. prerjavenja posode za gorivo, lahko pride do iztekanja bencina ali motornega olja in posledično poškodb generatorja ali drugih predmetov.

Napotki za uporabo

⚠ OPOZORILO!

Nevarnost telesnih in drugih poškodb!

Zaradi napačne uporabe in pomanjkljivega znanja lahko pride do nesreč in poškodb.

- Generator uporabljajte le, če ste prebrali in razumeli vse varnostne napotke.
- Generator uporabljajte le, če razumete vse postopke uporabe in imate dovolj strokovnega znanja za uporabo.

Območja nevarnosti in delovna območja

Pri vsaki uporabi generatorja poskrbite, da v njegovih območjih nevarnosti in delovnih območjih ne bo drugih oseb, živali in predmetov.

Dejavnost	Območje nevarnosti	Delovno območje
Transport:	1 m	Ne obstaja
Zagon ali delovanje:	5 m	1 m
Dolivanje bencina ali motornega olja:	5 m	1 m
Nega in vzdrževanje:	1 m	1 m

Transport

⚠ POZOR!

Nevarnost za zdravje!



V primeru napačne uporabe si lahko priščipnete roke ali noge ali se opečete. Pri dvigovanju generatorja lahko preobremenite svoje mišice ali sklepe.

- Pred transportom počakajte, da se generator ohladi.
- Pri transportu generatorja nosite zaščitne rokavice.
- Pri transportu generatorja uporabljajte čvrsto obutev, npr. zaščitne čevlje.

- Generator dvignite le ob pomoči druge osebe.
- Ko potiskate ali nosite generator, imejte vzravnani hrbet.

OBVESTILO!

Nevarnost za okolje!



Če je generator zelo nagnjen ali postavljen navpično, lahko pride do iztekanja bencina ali motornega olja in okoljske škode. Če ventil za bencin ni zaprt lahko pride do iztekanja bencina.

- Po začetku uporabe lahko generator pri transportu nagnete za največ 45°.
- Generator transportirajte samo z zaprtim ventilom za bencin.

OBVESTILO!

Nevarnost poškodb!

V primeru nenamerne izključitve lahko pride do poškodb električnega kabla, vtiaka ali vtičnic.

- Priključene naprave najprej izklopite in nato izvlecite vtič iz generatorja.

Prenašanje generatorja

1. Prosite nekoga za pomoč in vsak na svoji strani z obema rokama čvrsto primite prečko 14.
2. Generator dvignite vodoravno.
3. Generator previdno prenesite na zeleno mesto.
4. Pazite na položaj svojih nog in generator previdno odložite.

Potiskanje generatorja



Preden izvedete naslednje korake, namestite ročaj (glejte poglavje „Montaža“).

1. Primate za ročaj **13**.
2. Z obema rokama čvrsto držite ročaj.
3. Generator previdno dvignite.
4. Generator previdno potisnite na zeleno mesto.
5. Generator previdno odložite.

Prevoz generatorja v vozilu

OBVESTILO!

Nevarnost poškodb!

Generator in drugi predmeti lahko zaradi sunkov ali centrifugalne sile zdrsnejo. Lahko pride do poškodb generatorja in drugih predmetov. Ko generator nameščate v vozilo:

- Zavarujte generator pred zdrsom.
- Zaščitite generator pred predmeti, ki bi v vozilu lahko padli ali zdrsnili na ali ob generator.

Mesta za postavitvev

OBVESTILO!

Nevarnost pregrevanja!

Zaradi nezadostnega dovajanja zraka se lahko generator pregreje. Lahko pride do napačnega delovanja.

- Redno čistite vse prezračevalne rešetke in reže (glejte poglavje „Preverjanje prezračevalnih rešetak in rež“).
- Pri postavljanju generatorja ob steno ali druge predmete naj bo v vse smeri najmanj 1 m razmika.

- Generator postavite tako, ni izpostavljen neposredni sončni svetlobi.
- Generatorja ne postavljajte v bližino drugih toplotnih virov.

Splošna priporočila za postavitvev

- Generator vedno postavite le na ravno in trdno podlago.
- Generator postavljajte le v suho okolje.
- Generator postavite na tako mesto, ki ni preveč prehodno.
- Generator postavite na tako mesto, kjer se ne nabira preveč prahu.
- Upoštevajte temperaturne in višinske omejitve ter minimalne razmike (glejte poglavje „Tehnični podatki“).

Postavitvev v zaprtih prostorih

OPOZORILO!

Nevarnost zastrupitve!



Pri delovanju generatorja v zaprtih prostorih lahko pride do zastrupitve z izpušnimi plini.

- Generator postavljajte le v prostore, kjer lahko zagotovite primerno odsesavanje izpušnih plinov z za to namenjenimi napravami, npr. v delavnice.
- Poskrbite za dobro prezračevanje prostora.

Priprave

Preverite vsebino kompleta

1. Odstranite embalažni material in vse zaščitne folije.
2. Preverite, ali so v kompletu vsi deli (glejte **sliki A in B**).
3. Preverite, ali so generator in njegovi sestavni deli poškodovani. V takem primeru generatorja ne uporabljajte. Obrnite se na pooblaščen servis proizvajalca, ki je naveden na garancijskem listu.

Kaj potrebujete za delovanje

- Motorno olje (glejte poglavje „Dolivanje motornega olja“)
- Bencin (glejte poglavje „Dolivanje bencina“)
- Čiste krpe za čiščenje
- Ključ, 10 in 12 mm

Začetek uporabe

Priprava na začetek uporabe

1. Generator postavite na primerno mesto za začetek uporabe (glejte poglavji „Transport“ in „Mesta za postavitve“).
2. Pregledno odložite vse dele in pribor.

Montaža

OBVESTILO!

Nevarnost poškodb!

Če generator postavite navpično, lahko bencin in motorno olje iztekata.

- Preden generator napolnite z bencinom ali motornim oljem, namestite vse sestavne dele.

Pred montažo

- Pred montažo generator previdno postavite navpično, tako da je zagonski ročaj **22** obrnjen navzgor.



Pri privijanju matic v naslednjih korakih uporabite oba ključa, da preprečite hkratno vrtenje obeh vijakov.

Montaža podstavka

1. Nogo **10** držite pred zgornjo prečko **14** in vstavite vijake **3** (glejte **sliko E**).
2. Na vsak vijak namestite matico **4** in jo dobro privijte.

Montaža osi in koles

POZOR!

Nevarnost telesnih poškodb!

Pri vstavljanju in zvijanju razcepke se lahko poškodujete.

– Nosite zaščitne rokavice.

1. Os **11** potisnite skozi vodila osi **24** in jo poravnajte na sredini (glejte **sliko F**).
2. Na vsako stran osi namestite podložko **5**.
3. Generator rahlo nagnite nazaj in na vsako stran osi namestite kolo **9**.
4. Na vsako stran osi pred kolo namestite podložko **5**.
5. Na vsako stran pritrdite kolo, tako da vstavite razcepko **6** skozi luknjo za razcepko **12**.
6. Konca razcepke ukrivite, npr. s pomočjo klešč (glejte **sliko G**).

Montaža ročaja

1. Držali **7** pomočjo vijakov **2** namestite na okvir (glejte **sliko H**).
2. Ročaj **13** vstavite v držali in na obeh straneh skozi luknje v ročaju vstavite vijake **1** (glejte **sliko J**).
3. Na vsak vijak namestite matico **4** in jo narahlo privijte, tako da lahko ročaj še vedno premikate navzgor in navzdol.

Po montaži

- Po montaži generator previdno odložite vodoravno, tako da stoji na kolesih **9** in nogi **10**.

Preverjanje in dolivanje motornega olja in bencina

OBVESTILO!

Nevarnost za okolje!



Če pri dolivanju bencina ali motornega olja niste pazljivi, lahko pride do razlitja in okoljske škode. Z motornim oljem ali bencinom prepojenih čistilnih krp, odpadnega olja in podobnih snovi ne zavržite skupaj z gospodinjski odpadki.

- Bencin in motorno olje dolivajte le, kadar je generator izklopljen.
- Pri dolivanju bencina ali motornega olja bodite previdni.
- Pri dolivanju uporabite pripomoček, kot je npr. lijak za bencin oz. motorno olje.
- Pripravite krpo za čiščenje, da boste lahko hitro obrisali z motornim oljem ali bencinom polite dele.
- Z motornim oljem ali bencinom prepojene čistilne krpe, odpadno olje in podobne snovi zavržite skladno z veljavno zakonodajo (glejte poglavje „Odlaganje med odpadke“).

OBVESTILO!

Nevarnost poškodb!

Generator v dobavljenem stanju ne vsebuje motornega olja. V primeru delovanja brez motornega olja lahko pride do nepopravljive škode na pogonskem agregatu.

- Pred zagonom generatorja nalijte motorno olje (glejte poglavje „Dolivanje motornega olja“).
- Pogonskega agregata ne uporabljajte brez motornega olja.

Preverjanje nivoja motornega olja

1. Odvijte merilno paličico za olje **26** nasprotno smer urinega kazalca.
2. Merilno paličico do suhega obrišite s čisto krpo.
3. Merilno paličico vstavite v odprtino za dolivanje olja **25**, vendar je ne privijte.
4. Znova izvlecite merilno paličico.
5. Preverite, ali je merilna paličica na šrafirani površini naoljena najmanj do polovice.
 - Če šrafirana površina na merilni paličici ni vsaj do polovice navlažena z motornim oljem, dolijte motorno olje (glejte poglavje „Dolivanje motornega olja“).
 - Če je merilna paličica dovolj navlažena z motornim oljem, jo vstavite nazaj v odprtino za dolivanje motornega olja in jo privijte v smeri urinega kazalca. Ko privijate, pazite, da ne poškodujete navoja. Merilno paličico po potrebi najprej zavrtite v nasprotni smeri urinega kazalca, da se bo lepo usedla v navoj.

Dolivanje motornega olja

OBVESTILO!

Nevarnost poškodb!

V primeru čezmernega nivoja lahko pride do poškodb pogonskega agregata.

- Nikoli ne nalijte preveč motornega olja.
- Morebitno čezmerno količino motornega olja odstranite, npr. s pomočjo brizgalke.

1. Odvijte merilno paličico za olje **26** nasprotno smer urinega kazalca.
2. Merilno paličico do suhega obrišite s čisto krpo in jo odložite na čisto mesto.
3. Po potrebi preverite nivo motornega olja (glejte poglavje „Preverjanje nivoja motornega olja“).
4. V odprtino za dolivanje olja **25** vstavite primeren lijak.



Pred prvim zagonom naprave ali pri menjavi olja nalijta približno 0,5 litra motornega olja vrste „15W40“.

5. Motorno olje dolivajte, dokler šrafirana površina na merilni paličici ni popolnoma navlažena z motornim oljem. Nato znova preverite nivo motornega olja.

Samodejni izklop zaradi olja

Pogonski agregat je opremljen s stikalom za samodejni izklop v primeru prenizke količine olja. Če je nivo olja prenizek, se generator ne bo zagnal oz. se bo samodejno izklopil.

Dolivanje bencina

⚠ OPOZORILO!

Nevarnost požara in eksplozije!



Če pri dolivanju bencina niste pazljivi, lahko pride do požara ali eksplozije.

- Bencina nikoli ne dolivajte v bližini odprtih plamenov, ognja ali isker.
- Pazite, da bencina ne polijete po vročih delih, npr. po motorju ali izpuhu.
- Če na posodi za gorivo opazite kapljice bencina, jih takoj obrišite s suho krpo.

OBVESTILO!

Nevarnost za okolje!



Če nalijete preveč bencina, lahko zaradi previsokega tlaka ta začne iztekati in povzroči okoljsko škodo.

- Nikoli ne nalijte preveč bencina.
1. Pokrov posode za gorivo **15** obrnite v nasprotni smeri urinega kazalca in ga odstranite.
 2. Pri dolivanju si pomagajte s primernim lijakom ali drugim nastavkom za nalivanje.
 3. Vedno nalijte zgolj običajni oz. super neosvinčeni bencin z oktanskim številom (91 oz. 95). Filter bencina v odprtini za dolivanje goriva naj bo napolnjen največ do polovice.
 4. Pokrov posode za gorivo namestite na odprtino za dolivanje goriva in ga do konca privijte v smeri urinega kazalca.

Uporaba

⚠ OPOZORILO!

Nevarnost eksplozije!



Napačna uporaba generatorja lahko povzroči nevarnost eksplozije.

- Ne uporabljajte kemičnih sredstev za pomoč pri zagonu.

⚠ POZOR!**Nevarnost telesnih poškodb!**

Napačna uporaba generatorja lahko povzroči telesne poškodbe. Hrup, ki ga povzroča generator, lahko poškoduje sluh.

- Nikoli ne premikajte generatorja, medtem ko je v delovanju ali ko so nanj priključeni električni aparati.
- Pri zagonu generatorja nosite rokavice.
- Med delovanjem generatorja nosite zaščito za sluh.

⚠ POZOR!**Nevarnost telesnih poškodb!**

Zaradi povratnega giba poteznega zaganjalnika se lahko poškodujete. Če se pri potegu zagonske ročice zadenete ob generator, se lahko poškodujete.

- Če ne poznate principa delovanja poteznih zaganjalnikov, poiščite nasvet pri strokovnjaku.


OBVESTILO!**Nevarnost poškodb!**

V primeru nenavadnega hrupa, vibracij ali vonja ter v primeru motenj pri vžigu lahko pride do poškodb generatorja.

- Če opazite nenavaden hrup, vibracije, vonj ali motnje pri vžigu, takoj izklopite generator.

Zagon generatorja

1. Pritisnite stikalo za zaščito pred preobremenitvijo **19** navzdol.
2. Po potrebi izvlecite električne vtiče priključenih električnih naprav.
3. Preverite nivo motornega olja (glejte poglavje „Preverjanje nivoja motornega olja“).
4. Preverite zračni filter (glejte poglavje „Čiščenje zračnega filtra“).
5. Preverite čistočo prezračevalnih rešetk in rež (glejte poglavje „Preverjanje prezračevalnih rešetk in rež“).

6. Opravite vizualni pregled celotne naprave in preverite, ali so vsi deli čisti in nepoškodovani.
7. Če generator zaganjate v zaprtem prostoru, nanj priključite cev za izpušne pline in vključite napravo za odsesavanje izpušnih plinov.
8. Odprite ventil za bencin **21**. Zavrtite ga v smeri urinega kazalca, tako da je krilo obrnjeno navpično navzdol.
9. Preklopite stikalo za vklop/izklop **20** v položaj „ON“.
10. Ročico dušilke **23** previdno pritisnite do konca v levo na nastavev **CHOKE**  (glejte **sliko D**).
11. Z eno roko čvrsto primite sprednjo prečko **14** okvirja generatorja.
12. Primite zagonsko ročico **22** poteznega zaganjalnika in jo rahlo povlecite, dokler ne začutite upora.
13. Nato sunkovito povlecite zagonsko ročico.
14. Ponavljajte koraka 10 in 11, dokler se generator ne zažene.
15. Ko se generator zažene, ročico dušilke počasi potisnite do konca v desno na nastavev **RUN**.
16. Pustite, da generator najmanj eno minuto deluje brez priključenih električnih naprav.

Izklop generatorja

OBVESTILO!

Nevarnost poškodb!

Generator se lahko pregreje.

- Preden generator izklopite, ga pustite, da eno minuto deluje brez obremenitev.

1. Izklopite priključene električne naprave.
2. Izvlecite električne vtiče iz vtičnic **18**.
3. Pritisnite stikalo za zaščito pred preobremenitvijo **19** navzdol.
4. Preklopite stikalo za vklop/izklop **20** v položaj „OFF“.
5. Zaprite ventil za bencin **21**. Zavrtite ga v nasprotni smeri urinega kazalca, tako da je krilo obrnjeno vodoravno proti desni (glejte **sliko D**).

Priključitev električnih naprav

1. Če uporabljate podaljševalni kabel, upoštevajte opozorila glede podaljševalnih kablov (glejte poglavje „Varnostni napotki“).

2. Omrežne vtiče električnih naprav vstavite v vtičnice **18**. Na vsako vtičnico priključite samo eno električno napravo.
3. Pritisnite stikalo za zaščito pred preobremenitvijo **19** navzgor.
4. Če uporabljate obe vtičnici, priključeni električni napravi vključite eno za drugo.

Voltmeter

- Izhodno napetost lahko sproti preverjate na voltmetru **17**.
- Če je prikazana napetost nizka, poiščite napako (glejte poglavje „Iskanje napak“ in „Zaščita pred preobremenitvijo“).

Zaščita pred preobremenitvijo

Vtičnice generatorja so opremljene z zaščito pred preobremenitvijo. Zaščita pred preobremenitvijo v primeru preobremenitve ali napačnega delovanja priključene električne naprave poskrbi za izklop vtičnic. Če se vtičnice zaradi preobremenitve samodejno izklopijo:

1. Izklopite priključene električne naprave.
2. Izvlecite električne vtiče iz vtičnic **18**.
3. Primerjajte vrednosti delovne in največje moči električnih naprav z vrednostmi generatorja (glejte poglavje „Tehnični podatki“).
4. Preverite, ali je katera izmed električnih naprav okvarjena.
5. Priključite električne naprave (glejte poglavje „Priključitev električnih naprav“).
6. Vtičnice vklopite tako, da pritisnete stikalo za zaščito pred preobremenitvijo **19** navzgor.
7. Če zaščita pred preobremenitvijo takoj znova izklopi vtičnice, takoj izklopite generator (glejte poglavje „Izklop generatorja“).
8. Poiščite napako (glejte poglavje „Iskanje napak“).

Vzdrževanje

⚠ POZOR!

Nevarnost telesnih poškodb!



Če nimate dovolj strokovnega znanja ali med vzdrževanjem napačno ravnate, se lahko med vzdrževanjem poškodujete.

- Če nimate izkušenj z vzdrževanjem generatorjev, se obrnite na pooblaščen servis.

- Izklopite generator in zaprite ventil za bencin.
- Zavarujte generator pred nenamernim ponovnim vklopom, npr. tako, da snamete kapico vžigalne svečke.
- Počakajte, da se generator ohladi.
- Nosite zaščitne rokavice.

Načrt vzdrževanja

Za pravilno in varno delovanje generatorja upoštevajte naslednje vzdrževalne intervale.

Vrsta vzdrževanja	Interval vzdrževanja
Čiščenje:	V primeru umazanije ali vsakih 25 delovnih ur
Menjava motornega olja:	20 delovnih ur po začetku uporabe, nato vsakih 100 delovnih ur ali 1 leto
Čiščenje zračnega filtra:	Vsaki 50 delovnih ur ali 1 leto
Čiščenje filtra za bencin:	Vsaki 100 delovnih ur ali 1 leto
Vizualni pregled: preverjanje stanja in priključkov:	Vsaki 100 delovnih ur ali 1 leto
Preverjanje vijlačnih spojev:	Vsaki 100 delovnih ur ali 1 leto
Preverjanje vžigalne svečke:	20 delovnih ur po začetku uporabe, nato vsakih 50 delovnih ur
Menjava vžigalne svečke:	Ob obrabi ali na 1 leto
Vzdrževanje motorja pri pooblaščenem serviserju (preverjanje uplinjača in glave motorja ter nastavljanje ventilov):	Vsaki 300 delovnih ur

Menjava motornega olja

OBVESTILO!

Nevarnost za okolje!



Razlito motorno olje močno obremenjuje okolje. Za izpuščanje motornega olja morate biti strokovni in natančni.

- Če nimate izkušenj z menjavo motornega olja, se obrnite na pooblaščen servis.
- Naslednje korake izvajajte le, če razpolagate s primernim prostorom, npr. delavnico.

Kaj potrebujete za menjavo motornega olja

- Lovilno posodo za olje
- Tesnilni obroček (aluminijast)
- Čiste krpe za čiščenje
- Ključ, 10 mm

1. Izpustite motorno olje (glejte poglavje „Izpust motornega olja“).
2. Nalijte novo motorno olje (glejte poglavje „Dolivanje motornega olja“).

Izpust motornega olja

OBVESTILO!

Nevarnost za okolje!



Če vijak za izpust olja ne tesni dobro, olje izteka in obremenjuje okolje.

- Če vijak za izpust motornega olja ne tesni, generatorja ne uporabljajte.
- Če vijak za izpust olja ne tesni, se obrnite na pooblaščen servis.



Če želite, da staro motorno olje dobro izteče, mora biti mlačno.

1. Izklopite generator.
2. Počakajte, da se generator toliko ohladi, da je pogonski agregat mlačen.
3. Generator s pomočjo primerne podlage nagnite rahlo poševno, tako da je vijak za izpust olja **27** obrnjen proti tlom.
4. Pod vijak za izpust olja postavite lovilno posodo s prostornino najmanj en liter.
5. S ključem popustite vijak za izpust olja v nasprotni smeri urinega kazalca, nato pa ga z roko odvijte do konca. Pri tem pazite, da vam vijak ne pade v lovilno posodo.

- Počakajte, da staro motorno olje v celoti izteče.
- Vijak za izpust olja in iztočno odprtino dobro obrišite s čisto krpo za čiščenje.
- Namestite nov tesnilni obroček (aluminijast).
- Vijak za izpust olja z roko privijte v smeri urinega kazalca, nato pa ga previdno, a dobro zatesnite s pomočjo ključa. Pri tem ne pretiravajte s silo.
- Generator znova postavite vodoravno.
- Zaženite generator (glejte poglavje „Zagon generatorja“).
- Pustite, da generator deluje 10 minut in opazujte, ali je vijak za izpust olja dobro zatesnjen oz. ali motorno olje izteka.
- Po potrebi dodatno privijte vijak za izpust olja, pri čemer pa ne smete uporabiti pretirane sile.
- Staro motorno olje zavržite na okolju prijazen način (glejte poglavje „Odlaganje med odpadke“).

Čiščenje zračnega filtra

- Nosite zaščitno masko, da ne bi pomotoma vdihavali neprijetnega prahu.
- Ročico dušilke **23** previdno pritisnite do konca v desno na nastavev **RUN** (glejte **sliki D** in **L**).
- Odprite sponke **29**, tako da jih na zunanjih koncih previdno potisnete nazaj.
- Snemite pokrov **28**.
- Odstranite filtrski vložek **30**.
- Očistite filtrski vložek:
 - na prostem previdno spihajte filtrski vložek s stisnjenim zrakom,
 - filtrski vložek previdno posesajte ali
 - z blago milnico sperite filtrski vložek in pustite, da se dodobra posuši.
- Pokrov in ohišje zračnega filtra **31** z zunanje in notranje strani dobro obrišite z rahlo navlaženo krpo. Krpo navlažite z blago milnico.
- Vstavite filtrski vložek nazaj v ohišje zračnega filtra.
- Na ohišje namestite pokrov. Pazite, da se bo pokrov lepo prilegal ohišju.
- Potisnite sponke naprej in jih tako zapnite.

Čiščenje in menjava vžigalne svečke

OBVESTILO!

Nevarnost poškodb!

Če v odprtino vžigalne svečke zaide umazanija, lahko pride do poškodb generatorja.

– Vžigalno svečko odvijte le takrat, ko ste prepričani, da v njeno odprtino ne more zaiti prah ali umazanija.

1. Kapico vžigalne svečke **32** rahlo odvijte in povlecite navzgor.
2. S stisnjanim zrakom spihajte prah in umazanijo z generatorja, zlasti z območja okoli vžigalne svečke.
3. S ključem za vžigalne svečke **8** odvijte vžigalno svečko v nasprotni smeri urinega kazalca.
4. Ocenite stanje vžigalne svečke:
 - Če je na kontaktih veliko saj, se obrnite na strokovnjaka ali na pooblaščen servis proizvajalca, ki je naveden na garancijskem listu.
 - Če saj ni veliko, lahko kontakte previdno očistite z bakreno žično krtačo.
 - Po potrebi namestite vžigalno svečko iste vrste (glejte poglavje „Načrt vzdrževanja“ in „Tehnični podatki“).
5. Vžigalno svečko z roko privijte v smeri urinega kazalca.
6. Nato previdno zategnite vžigalno svečko s ključem za vžigalne svečke. Pri tem ne pretiravajte s silo.

Čiščenje filtra za bencin

1. Pokrov posode za gorivo **15** obrnite v nasprotni smeri urinega kazalca in ga odstranite.
2. Odstranite filter za bencin.
3. Odprtino za dolivanje goriva prekrijte s čisto krpo.
4. Do suhega obrišite filter za bencin.
5. Filter bencina sperite z blago milnico.
6. Dobro osušite filter bencina, npr. s čistim stisnjanim zrakom.
7. Filter bencina znova vstavite v odprtino za dolivanje goriva.
8. Pokrov posode za gorivo namestite na odprtino za dolivanje goriva in ga do konca privijte v smeri urinega kazalca.

Nega

⚠ POZOR!

Nevarnost telesnih poškodb!



Če nimate dovolj strokovnega znanja ali med vzdrževanjem napačno ravnate, se lahko med čiščenjem poškodujete.

- Izklopite generator in zaprite ventil za bencin.
- Zavarujte generator pred nenamernim ponovnim vklopom, npr. tako, da snamete kapico vžigalne svečke.
- Počakajte, da se generator ohladi.
- Nosite zaščitne rokavice.

OBVESTILO!

Nevarnost poškodb!

Napačno ravnanje z generatorjem lahko povzroči poškodbe.

- Ne uporabljajte agresivnih čistilnih sredstev, ostrih ali kovinskih predmetov za čiščenje, kot so noži, trde lopatice in podobno. Ti lahko poškodujejo površino.
- Za čiščenje ne uporabljajte tekoče vode ali drugih tekočin.
- Ne uporabljajte električnih naprav za čiščenje.

Preverjanje prezračevalnih rešetk in rež

Prezračevalne rešetke in reže se nahajajo na naslednjih mestih:

- na območju zagonske ročice **22**,
- pri strani, poleg upravljalne plošče **16**,
- na zadnji strani, nasproti ročaja **13**.
- Preverite čistočo vseh prezračevalnih rešetk in rež.
- Prezračevalne rešetke in reže očistite npr. z mehko ščetko, tako da bo zrak neovirano prehajal skozi nj.

Čiščenje

- Vse površine in dele obrišite z rahlo navlaženo krpo. Krpo navlažite z blago milnico.

Popravilo

OPOZORILO!

Smrtna nevarnost in nevarnost eksplozije!



Nestrokovna popravila generatorja in uporaba napačnih nadomestnih delov lahko povzročijo okvare in poškodbe generatorja. Posledično lahko pride do električnih udarov ali eksplozij, ki so smrtno nevarne.

- Generator naj popravlja zgolj strokovnjak.

Shranjevanje

OBVESTILO!

Nevarnost napačnega delovanja!

Če generatorja dalj časa ne uporabljate, lahko nastopijo težave z delovanjem, npr. težave pri zagonu.

- Generator zaženite vsaj enkrat mesečno in ga pustite delovati najmanj 15 minut.
- Generator hranite v zaprtih prostorih in ga zaščitite pred prahom, umazanijo, vlago in zmrzaljo.

Neuporaba

Če generatorja dalj časa ne boste uporabljali, ga pripravite na mirovanje. V ta namen izpraznite posodo za motorno olje in gorivo ter konzervirajte motor.

OBVESTILO!

Nevarnost za okolje!



Motorno olje in bencin lahko iztekata. Za izpuščanje motornega olja in bencina morate biti strokovni in natančni.

– Če nimate izkušenj s pripravljanjem generatorjev na mirovanje, se obrnite na pooblaščen servis.

1. Očistite generator (glejte poglavje „Čiščenje“).
 2. Izpustite motorno olje (glejte poglavje „Izpust motornega olja“).
 3. Izpraznite posodo za gorivo, npr. z zato namenjeno črpalko.
 4. Kapico vžigalne svečke **32** rahlo odvijte in povlecite navzgor.
 5. S ključem za vžigalne svečke **8** odvijte vžigalno svečko v nasprotni smeri urinega kazalca.
 6. V odprtino za vžigalno svečko s pomočjo brizgalke vbrizgajte približno 1 ml motornega olja.
 7. Vžigalno svečko z roko privijte v smeri urinega kazalca.
 8. Nato previdno zategnite vžigalno svečko s ključem za vžigalne svečke. Pri tem ne pretiravajte s silo.
 9. Dva do trikrat počasi povlecite za zagonsko ročico **22**.
 10. Znova namestite kapico vžigalne svečke.
- Motor je zdaj konzerviran in generator lahko shranite (glejte poglavje „Shranjevanje“).

Iskanje napak

Težava	Možni vzrok	Odpravljanje napak
Generator se ne zažene.	V posodi za gorivo ni bencina.	Nalijte bencin (glejte poglavje „Dolivanje bencina“).
	Ventil za bencin je zaprt.	Odprite ventil za bencin (glejte poglavje „Zagon generatorja“).
	Dovod bencina je moten.	Obrnite se na strokovnjaka.
	Samodejni izklop zaradi olja preprečuje zagon.	Preverite nivo motornega olja (glejte poglavje „Preverjanje nivoja motornega olja“).
	Vžigalna svečka je zapacana ali izrabljena.	Očistite vžigalno svečko ali jo zamenjajte (glejte poglavje „Čiščenje in menjava vžigalne svečke“).
	Zračni filter je umazan.	Očistite zračni filter (glejte razdelek „Čiščenje zračnega filtra“).
	Generator je okvarjen.	Obrnite se na pooblaščen servis proizvajalca, ki je naveden na garancijskem listu, ali na strokovnjaka.
Generator ne proizvaja napetosti oz. jo proizvaja premalo.	Zaščita pred preobremenitvijo je izklopljena.	Vklopite vtičnice (glejte poglavje „Zaščita pred preobremenitvijo“).
	Zračni filter je umazan.	Očistite zračni filter (glejte razdelek „Čiščenje zračnega filtra“).
	Generator je okvarjen.	Obrnite se na pooblaščen servis proizvajalca, ki je naveden na garancijskem listu.

Težava	Možni vzrok	Odpravljanje napak
Generator med delovanjem proizvaja nenavadne zvoke, vibracije ali vonje.	Generator je okvarjen.	Obrnite se na pooblaščen servis proizvajalca, ki je naveden na garancijskem listu, ali na strokovnjaka.

Tehnični podatki

Proizvajalca:	WZSE 2801
Številka izdelka:	49312
Vrsta generatorja:	Sinhroni
Izhodna napetost:	2 × 230 V~/50 Hz
Nazivni tok:	10 A
Nazivna moč pri daljšem obratovanju:	2300 W
Največja izhodna moč pri kratkem delovanju (pod 2 minuti):	2800 W
Faktor moči $\cos \varphi$:	1
Vrsta pogonskega agregata:	zračno hlajeni 4-taktni Ottov motor
Prostornina motorja:	208 cm ³
Maks. zmogljivost:	4,1 kW (5,6 KM)
Bencin:	Neosvinčeni običajni ali super bencin (91 oz. 95 oktanov)
Prostornina posode za gorivo:	15 l
Poraba bencina pri 66 % obremenitvi (ustreza 1520 vatom):	1,1 l/h
Motorno olje, količina/vrsta:	0,6 l/15W40
Vrsta vžigalne svečke:	F7 RTC
Raven zvočnega tlaka L_{pA}^* :	76 dB(A)
Raven zvočne moči L_{wA}^* /Nezanesljivost K:	96 dB(A)/1,4 dB(A)
Vrsta zaščite:	IP23M
Razred zmogljivosti:	G1
Temperatura delovanja:	od -10 do +40 °C
Omejitev delovanja pri relativni vlažnosti zraka:	90 %, brez kondenzacije
Najmanjši odmiki:	1 m v vse smeri
Največja višina postavitve:	1000 m n.m. (nad morjem)
Suha teža:	41,5 kg
Mere (Š × V × G):	530 × 485 × 700 mm

*Navedena raven zvočnega tlaka in raven zvočne moči se spreminjata v odvisnosti od delovnega okolja in ravnanja z generatorjem in so lahko izjemoma nad navedenimi vrednostmi.

Raven zvočnega tlaka opisuje delovanje vira zvoka oz. njegovo zvočno moč na zračni tlak. Gre za ocenjeno vrednost. Oddaljenost od vira zvoka in lastnosti okolice v veliki meri vplivajo na raven zvočnega tlaka.

Raven zvočne moči opisuje dejansko zvočno energijo, ki jo oddaja vir zvoka. Gre za izračunano vrednost. Vrednost ni odvisna od oddaljenosti in od okolice vira zvoka.

Učinke emisij hrupa zmanjšajte z uporabo zaščite za sluh. Poskrbite za dovolj pogoste premore, da preprečite preobremenjenost sluha.

Odlaganje med odpadke

Odlaganje embalaže med odpadke



Embalažo zavrzite med odpadke ločeno glede na vrsto materiala. Lepenko in karton oddajte med odpadni papir, folije pa med sekundarne surovine.

Odlaganje odpadnega izdelka med odpadke

(Velja v Evropski uniji in drugih evropskih državah s sistemi za ločeno zbiranje sekundarnih surovin.)



Starih naprav ni dovoljeno odlagati med gospodinjske odpadke!

Ko generatorja ni več mogoče uporabljati, je vsak potrošnik **zakonsko obvezan, da stare naprave odda ločeno od gospodinjskih odpadkov**, npr. na zbirnem mestu občine/dela mesta, kjer stanuje. S tem bo zagotovljeno, da bodo stare naprave strokovno reciklirane in bodo preprečeni negativni vplivi na okolje. Zato so električne naprave označene z zgornjim simbolom.

Odlaganje odpadnega olja in ostankov motornega olja ali bencina

Zakonsko ste **obvezani, da odpadno olje ter ostanke motornega olja ali bencina odstranujete ločeno od ostalih gospodinjskih odpadkov**. Odpadno olje lahko izročite tudi trgovcu, pri katerem kupite novo motorno olje. Po zakonu imate pravico, da lahko pri trgovcu brezplačno pustite največ toliko odpadnega olja, kolikor ga kupite. Ostanke motornega olja in bencina ter z motornim oljem ali bencinom onesnažene predmete in krpe oddajte pri trgovcu ali na regionalnem zbirnem mestu za sekundarne oz. nevarne odpadke.

Izjava o skladnosti

ISC GmbH · Eschenstraße 6 · D-94405 Landau/Isar



Konformitätserklärung

- D** erklärt folgende Konformität gemäß EU-Richtlinie und Normen für Artikel
- GB** explains the following conformity according to EU directives and norms for the following product
- F** déclare la conformité suivante selon la directive CE et les normes concernant l'article
- I** dichiara la seguente conformità secondo la direttiva UE e le norme per l'articolo
- NL** verklaart de volgende overeenstemming conform EU richtlijn en normen voor het product
- E** declara la siguiente conformidad a tenor de la directiva y normas de la UE para el artículo
- P** declara a seguinte conformidade, de acordo com a directiva CE e normas para o artigo
- DK** attesterer følgende overensstemmelse i medfør af EU-direktiv samt standarder for artikel
- S** förklarar följande överensstämmelse enl. EU-direktiv och standarder för artikeln
- FIN** vakuuttaa, että tuote täyttää EU-direktiivin ja standardien vaatimukset
- EE** tõendab toote vastavust EL direktiivile ja standarditele
- CZ** vydává následující prohlášení o shodě podle směrnice EU a norem pro výrobek
- SLO** potrjuje sledečo skladnost s smernico EU in standardi za izdelek
- SK** vydáva nasledujúce prehlásenie o zhode podľa smernice EÚ a noriem pre výrobok
- H** a cikkekhez az EU-irányvonal és Normák szerint a következő konformitást jelenti ki
- PL** deklaruje zgodność wymienionego poniżej artykułu z następującymi normami na podstawie dyrektywy WE.
- BG** декларира съответното съответствие съгласно Директива на ЕС и норми за артикул
- LV** paskaidro šādu atbilstību ES direktīvai un standartiem
- LT** apibūdina šį atitikimą EU reikalavimams ir prekės normoms
- RO** declară următoarea conformitate conform directivei UE și normelor pentru articolul
- GR** δηλώνει την ακόλουθη συμμόρφωση σύμφωνα με την Οδηγία ΕΚ και τα πρότυπα για το προϊόν
- HR** potvrđuje sljedeću usklađenost prema smjernicama EU i normama za artikl
- BIH** potvrđuje sljedeću usklađenost prema smjernicama EU i normama za artikl
- RS** potvrđuje sledeću usklađenost prema smernicama EZ i normama za artikal
- RUS** следующим образом удостоверяется, что следующие продукты соответствуют директивам и нормам ЕС
- UKR** проголошує про зазначену нижче відповідність виробу директивам та стандартам ЄС на виріб
- MK** ja izjavува следната сообразност согласно EU-директивата и нормите за артикли
- TR** Ürünü ile ilgili AB Direktifleri ve normları gereğince aşağıda açıklanan uygunluğu belirtir
- N** erklærer følgende samsvar i henhold til EU-direktivet og standarder for artikkel
- IS** Lýsir uppfyllingu EU-reglna og annarra staðla vöru

Stromerzeuger WZSE 2801 (Workzone)

- 2014/28/EU
- 2005/32/EC_2009/125/EC
- 2014/35/EU
- 2006/28/EC
- 2014/30/EU
- 2014/53/EU
- 2014/52/EC
- 2014/68/EU
- 90/396/EC_2009/142/EC
- 89/686/EC_96/58/EC
- 2011/65/EU
- 2006/42/EC
- Annex IV
Notified Body:
Notified Body No.:
Reg. No.:
- 2000/14/EC_2005/88/EC
- Annex V
- Annex VI
Noise: measured $L_{WA} = 94$ dB (A); guaranteed $L_{WA} = 96$ dB (A)
 $P = 4,1$ kW; $L/D =$ cm
Notified Body: Société Nationale de Certification et d'Homologation No. 0499
- 2004/26/EC
Emission No.: e11*97/68SA*2004/26*1338*00

Standard references: EN 12601; EN 55012; EN 61000-6-1

Landau/Isar, den 29.10.2015

Weichselgartner/General-Manager

Yong/Product-Management

First CE: 12

Art.-No.: 41.524.86 I.-No.: 11025

Subject to change without notice

Archive-File/Record: NAPR013514
Documents registrar: Daniel Protschka
Wiesenweg 22, D-94405 Landau/Isar

WORKZONE®**GARANCIJSKI LIST
GENERATOR**

Vaši podatki:

Ime kupca _____

Poštna številka in kraj _____

Ulica _____



_____ E-pošta _____

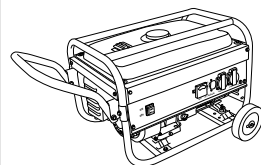
Datum nakupa * _____

*Priporočamo, da skupaj s tem garancijskim listom shranite tudi račun.

Kraj nakupa _____

Opis napake:

Podpis _____



Izpolnjen garancijski list pošljite skupaj z izdelkom v okvari na naslov:

Naslov(i) servisa:

GMA Elektromehanika d.o.o.

Cesta Andreja Bitenca 115

1000 Ljubljana

SLOVENIA

gimpelj.franc@email.si

POPRODAJNA PODPORA

SLO 00386 158 38 304



www.isc-gmbh.info

PROIZVAJALCA: WZSE 2801

ŠTEVILKA IZDELKA: 49312

06/2016

Telefonska pomoč:

Po običajni tarifi fiksnega omrežja vašega ponudnika telefonije.

3**LETA
GARANCIJE**

Garancijski pogoji

Spoštovane stranke!

Garancijska doba traja 3 leta in začne teči z dnem nakupa oziroma na dan predaje blaga ter velja le za izdelke, ki so bili kupljeni na območju Republike Slovenije. Pri uveljavljanju garancije je potrebno predložiti račun in izpolnjen garancijski list. Zato vas prosimo, da račun in garancijski list shranite!

Žal je napačna uporaba aparata razlog za približno 95 % reklamacij. S koristnimi nasveti našega servisnega centra, ki je urejen posebej za vas, lahko te težave enostavno odpravite, zato nas pokličite ali pa se na nas obrnite po e-pošti ali faksu.

Preden pošljete aparat na servis ali ga vrnete prodajalcu, vam svetujemo, da se oglasite na naši dežurni telefonski številki, kjer vam bomo pomagali in vam tako prihranili nepotrebne poti.

Proizvajalec jamči brezplačno odpravo pomanjkljivosti, ki so posledica napak materiala ali proizvodnje, s popravilom ali zamenjavo. V primeru, da popravilo ali zamenjava izdelka nista mogoča, proizvajalec kupcu vrne kupnino. Garancija ne velja za škodo, nastalo zaradi višje sile, nesreč, nepredvidenih dogodkov (na primer strele, vode, ognja itd.), nepravilne uporabe ali nepravilnega transporta, neupoštevanja varnostnih in vzdrževalnih predpisov ali zaradi nestrokovnega posega v izdelek.

Sledi vsakodnevne rabe izdelka (praske, odrgnine itd.) niso predmet garancije. Garancija ne izključuje pravic potrošnika, ki izhajajo iz odgovornosti prodajalca za napake na izdelku.

Ob prevzemu izdelka za popravilo servisno podjetje in prodajalec ne prevzemata odgovornosti za shranjene podatke oz. nastavitve. Popravila, ki se opravijo po izteku garancijske dobe, so ob predhodnem obvestilu plačljive.

Proizvajalec jamči za kakovost oziroma brezhibno delovanje izdelka v garancijskem roku, ki začne teči z izročitvijo blaga. Če popravila ni mogoče izvesti v 45-dnevem roku, bo izdelek popravljen, zamenjan ali pa bo ob soglasju kupca, povrnjena kupnina. Garancijska doba se podaljša za čas popravila. Proizvajalec je po poteku garancijske dobe dolžen zagotavljati servisiranje in nadomestne dele za obdobje 3 let po preteku garancijske dobe. Če se servis za izdelek nahaja v tujini, se lahko kupec oglasi v najbližji prodajalni Hofer, od koder bo izdelek posredovan na ustrezen servis.

<p>Oznaka proizvajalca/uvoznika: iSC GmbH Eschenstraße 6 94405 Landau a. d. Isar GERMANY</p>	<p>Podjetje in sedež prodajalca: Hofer trgovina d.o.o. Kranjska cesta 1 1225 Lukovica SLOVENIA</p>
--	--



SLO

Distributer:

ISC GMBH
ESCHENSTRASSE 6
94405 LANDAU A. D. ISAR
GERMANY

E-pošta: gimpelj.franc@email.si

POPRODAJNA PODPORA



SLO

00386 158 38 304



www.isc-gmbh.info

PROIZVAJALCA: WZSE 2801

ŠTEVILKA IZDELKA: 49312

06/2016

3

**LETA
GARANCIJE**