

FAUST

HKS 55-01

- D** Bedienungsanleitung
Handkreissäge
- GB** Bedienungsanleitung
Handkreissäge
- F** Bedienungsanleitung
Handkreissäge
- NL** Bedienungsanleitung
Handkreissäge
- I** Bedienungsanleitung
Handkreissäge
- PL** Bedienungsanleitung
Handkreissäge
- H** Bedienungsanleitung
Handkreissäge
- R** Bedienungsanleitung
Handkreissäge
- P** Bedienungsanleitung
Handkreissäge
- TR** Bedienungsanleitung
Handkreissäge



D

Übersichtszeichnung	S. 3
Beschreibung techn. Daten	S. 4
Sicherheitshinweise	S. 4
Arbeits- und Wartungshinweise	S. 5-6
Ersatzteilzeichnung	S. 16
Ersatzteilliste	S. 17
EG-Konformitätserklärung	S. 18
Garantieurkunde	S. 19

F

Übersichtszeichnung	S. 3
Beschreibung techn. Daten	S. 4
Sicherheitshinweise	S. 4
Arbeits- und Wartungshinweise	S. 5-6
Ersatzteilzeichnung	S. 16
Ersatzteilliste	S. 17
EG-Konformitätserklärung	S. 18
Garantieurkunde	S. 19

I

Übersichtszeichnung	S. 3
Beschreibung techn. Daten	S. 4
Sicherheitshinweise	S. 4
Arbeits- und Wartungshinweise	S. 5-6
Ersatzteilzeichnung	S. 16
Ersatzteilliste	S. 17
EG-Konformitätserklärung	S. 18
Garantieurkunde	S. 19

H

Übersichtszeichnung	S. 3
Beschreibung techn. Daten	S. 4
Sicherheitshinweise	S. 4
Arbeits- und Wartungshinweise	S. 5-6
Ersatzteilzeichnung	S. 16
Ersatzteilliste	S. 17
EG-Konformitätserklärung	S. 18
Garantieurkunde	S. 19

P

Übersichtszeichnung	S. 3
Beschreibung techn. Daten	S. 4
Sicherheitshinweise	S. 4
Arbeits- und Wartungshinweise	S. 5-6
Ersatzteilzeichnung	S. 16
Ersatzteilliste	S. 17
EG-Konformitätserklärung	S. 18
Garantieurkunde	S. 19

GB

Übersichtszeichnung	S. 3
Beschreibung techn. Daten	S. 4
Sicherheitshinweise	S. 4
Arbeits- und Wartungshinweise	S. 5-6
Ersatzteilzeichnung	S. 16
Ersatzteilliste	S. 17
EG-Konformitätserklärung	S. 18
Garantieurkunde	S. 19

NL

Übersichtszeichnung	S. 3
Beschreibung techn. Daten	S. 4
Sicherheitshinweise	S. 4
Arbeits- und Wartungshinweise	S. 5-6
Ersatzteilzeichnung	S. 16
Ersatzteilliste	S. 17
EG-Konformitätserklärung	S. 18
Garantieurkunde	S. 19

PL

Übersichtszeichnung	S. 3
Beschreibung techn. Daten	S. 4
Sicherheitshinweise	S. 4
Arbeits- und Wartungshinweise	S. 5-6
Ersatzteilzeichnung	S. 16
Ersatzteilliste	S. 17
EG-Konformitätserklärung	S. 18
Garantieurkunde	S. 19

R

Übersichtszeichnung	S. 3
Beschreibung techn. Daten	S. 4
Sicherheitshinweise	S. 4
Arbeits- und Wartungshinweise	S. 5-6
Ersatzteilzeichnung	S. 16
Ersatzteilliste	S. 17
EG-Konformitätserklärung	S. 18
Garantieurkunde	S. 19

TR

Übersichtszeichnung	S. 3
Beschreibung techn. Daten	S. 4
Sicherheitshinweise	S. 4
Arbeits- und Wartungshinweise	S. 5-6
Ersatzteilzeichnung	S. 16
Ersatzteilliste	S. 17
EG-Konformitätserklärung	S. 18
Garantieurkunde	S. 19

**Sehr geehrte Kundin,
Sehr geehrter Kunde**

Herzlichen Glückwunsch zum Kauf dieses **FAUST** Produktes. Wie alle Erzeugnisse von **FAUST** wurde auch dieses Produkt aufgrund neuester technischer Erkenntnisse entwickelt und unter Verwendung zuverlässigster und modernster Bauteile hergestellt.

Bitte nehmen Sie sich einige Minuten Zeit, bevor Sie das Gerät in Betrieb nehmen, und lesen Sie die nachfolgende Bedienungsanleitung durch.

Besten Dank!

**Sehr geehrte Kundin,
Sehr geehrter Kunde**

Herzlichen Glückwunsch zum Kauf dieses **FAUST** Produktes. Wie alle Erzeugnisse von **FAUST** wurde auch dieses Produkt aufgrund neuester technischer Erkenntnisse entwickelt und unter Verwendung zuverlässigster und modernster Bauteile hergestellt.

Bitte nehmen Sie sich einige Minuten Zeit, bevor Sie das Gerät in Betrieb nehmen, und lesen Sie die nachfolgende Bedienungsanleitung durch.

Besten Dank!



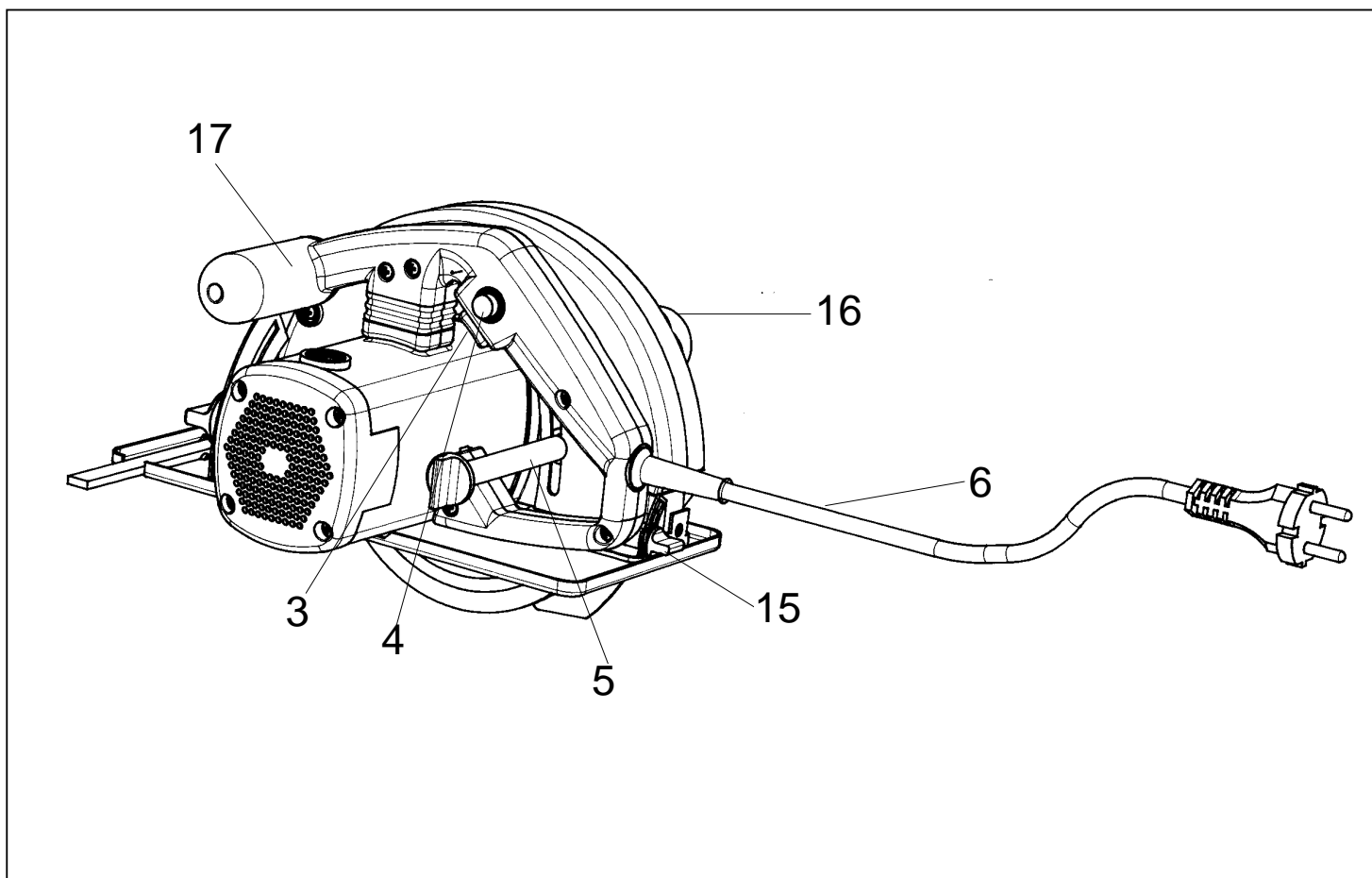
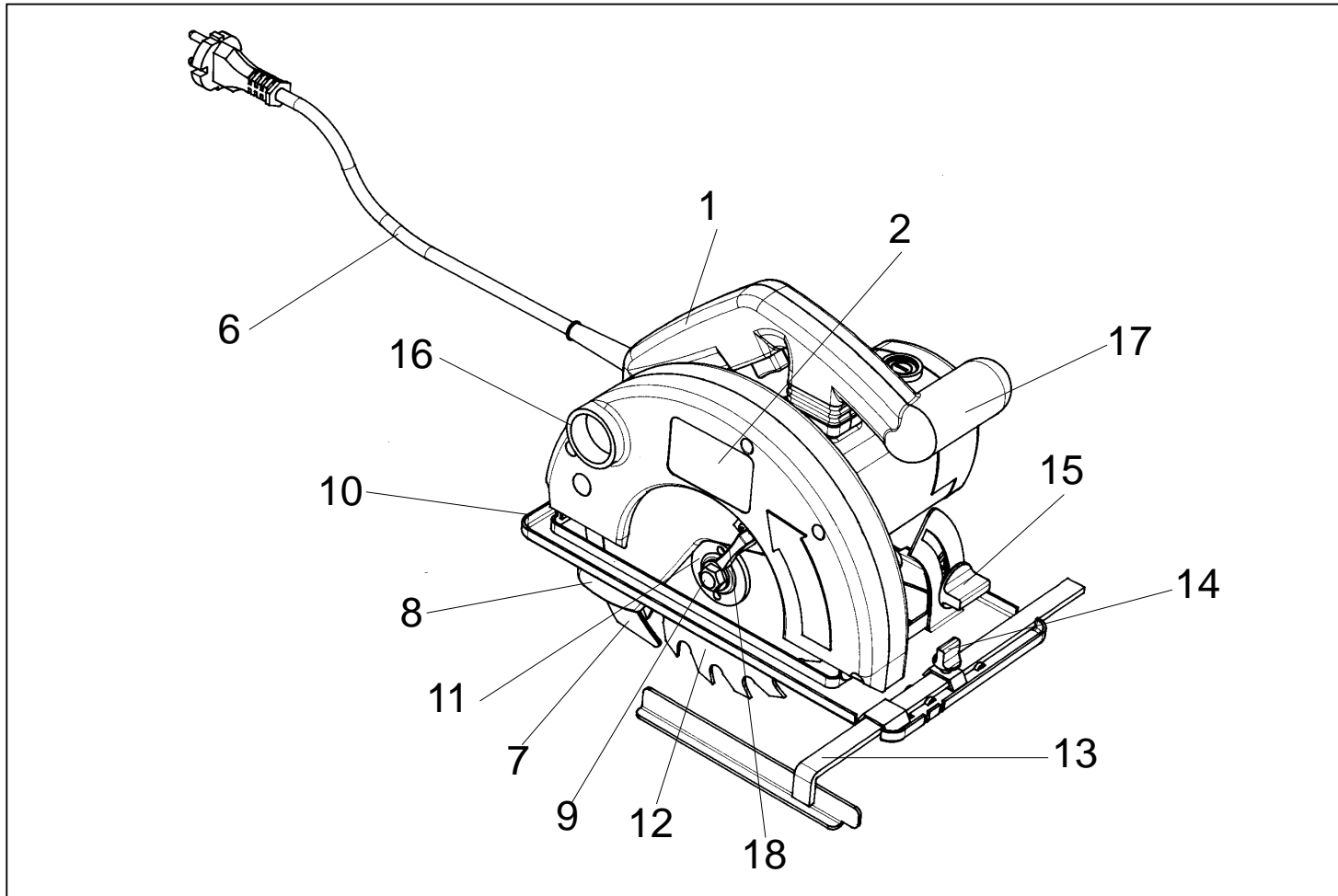
Gehörschutz, Gehörschutz, Gehörschutz, Gehörschutz, Gehörschutz, Gehörschutz, Gehörschutz, Gehörschutz



Augenschutz, Augenschutz, Augenschutz, Augenschutz, Augenschutz, Augenschutz, Augenschutz, Augenschutz



Atemschutz, Atemschutz, Atemschutz, Atemschutz, Atemschutz, Atemschutz, Atemschutz, Atemschutz



D**Beschreibung:**

1. Handgriff
2. Typenschild
3. Ein-Ausschalter
4. Sperrtaste für Ein-Ausschalter
5. Feststellschraube für Schnittiefeinstellung
6. Netzkabel
7. Spaltkeil
8. Pendelschutzhaube
9. Maschinenschraube
10. Sägeschuh
11. Flansch
12. Sägeblatt
13. Parallelanschlag
14. Feststellschraube für Parallelanschlag
15. Feststellschrauben für Gehrungseinstellung
16. Anschluß für Staubabsaugung
17. Zusatzhandgriff
18. Betätigungsbügel für Pendelschutzhaube

Bitte lesen Sie die Gebrauchsanweisung genau durch und achten Sie besonders auf die Sicherheitshinweise. Bewahren Sie die Gebrauchsanweisung zusammen mit der Handkreissäge auf.

Technische Daten:

Netzspannung:	230 V ~ 50 Hz
Leistungsaufnahme:	1020 Watt
Leerlaufdrehzahl:	4000 min ⁻¹
Schnittiefe bei 0°:	52 mm
Schnittiefe bei 45°:	40 mm
Sägeblatt	160 mm Ø
Sägeblattaufnahme:	20 mm Ø
Sägeblattdicke	2,8 mm
Schalldruckpegel	LPA 98 dB(A)
Schalleistungspegel	LWA 101 dB(A)
Vibration a _w	3,2 m/s ²
Gewicht	4,8 Kg
Abmessung	33 x 22,5 x 22 cm
Schutzisoliert	

Ausstattung:

Parallelanschlag

Anwendungsgebiet

Die Handkreissäge ist geeignet zum Sägen von geradlinigen Schnitten in Holz, holzähnlichen Werkstoffen und Kunststoffen.

Sicherheitshinweise:

- Der Spaltkeil ist so einzustellen, daß der Abstand zum Zahnkranz des Sägeblatts 5 mm nicht überschreitet und sein unterster Punkt nicht um mehr als 5 mm gegenüber dem Zahnkranz zurücksteht.
- Rissige Sägeblätter oder solche, die ihre Form verändert haben, dürfen nicht verwendet werden.
- Sägeblätter aus hochlegiertem Schnellschnitt-Stahl (HSS Stahl) dürfen nicht verwendet werden.
- Sägeblätter, die den in dieser Gebrauchsanweisung angegebenen Kenndaten nicht entsprechen, dürfen nicht verwendet werden.
- Es ist sicherzustellen, daß alle beweglichen Teile des Sägeblattschutzes ohne Klemmen funktionieren.
- Es ist sicherzustellen, daß alle Einrichtungen, die das Verdecken des Sägeblattes bewirken, einwandfrei arbeiten.
- Der Spaltkeil ist, außer bei den Einsatzschnitten, immer zu verwenden und richtig einzustellen.
- Nicht im Bereich von Dämpfen oder brennbaren Flüssigkeiten verwenden.
- Nur scharfe Sägeblätter und geeignetes Zubehör verwenden.
- Ziehen Sie vor allen Umbau- und Reinigungs- und Einstellarbeiten den Stecker aus der Steckdose.
- Schützen Sie die Netzleitung vor Beschädigungen. Öl und Säure können die Leitung beschädigen.
- Sägeblätter, deren Grundkörper dicker oder deren Schränkung kleiner als die Dicke des Spaltkeiles sind, dürfen nicht verwendet werden.
- Den Stecker nicht durch Ziehen an der Netzleitung aus der Steckdose entfernen und das Gerät nicht am Netzkabel tragen.
- Reparaturen sind nur durch einen Fachmann auszuführen.
- Bei Verwendung einer Kabeltrommel Leitung vollständig abrollen. Drahtquerschnitt mind. 1,5 mm². Absicherung max. 16 A
- Sichern Sie alle zu bearbeitenden Werkstücke ausreichend und überlasten Sie die Maschine nicht.
- Tragen Sie eine geeignete Kleidung und eine Schutzbrille und verwenden Sie eine Staubmaske bei stauberzeugenden Arbeiten.
- Tragen Sie zum Schutze Ihrer Ohren einen Gehörschutz!
- Bei längerem Bearbeiten von Holz oder stauberzeugenden Materialien, ist das Elektrowerkzeug an eine geeignete Staubabsaugung anzuschließen. (In Deutschland werden für Holzstäube aufgrund der TRGS 553 geprüfte Absaugerichtungen gefordert.

Arbeiten mit der Handkreissäge

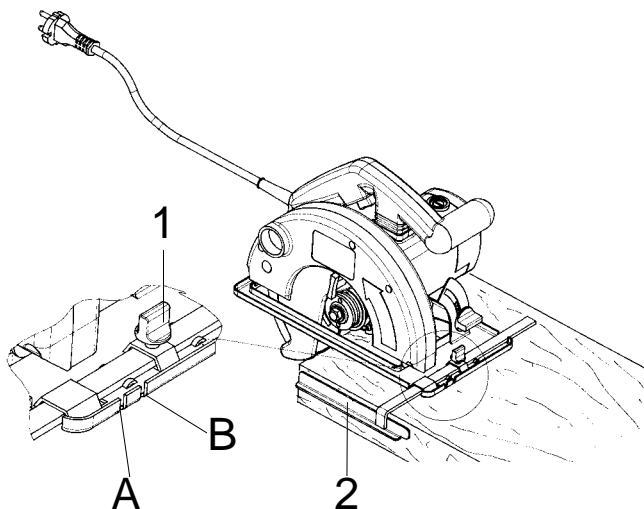
- Kreissäge stets mit festem Griff halten.
- Die Pendelschutzhaube wird vom Werkstück automatisch zurückgeschoben.
- Keine Gewalt anwenden!
Mit der Kreissäge leicht und gleichmäßig vorrücken.
- Das Abfallstück sollte sich auf der rechten Seite der Kreissäge befinden, damit der breite Teil des Auflagetisches auf seiner ganzen Fläche aufliegt.
- Wenn nach vorgezeichneter Linie gesägt wird, Kreissäge an der entsprechenden Kerbe entlangführen.
- Kleine Holzteile vor der Bearbeitung fest einspannen. Nie mit der Hand festhalten.
- Sicherheitsvorschriften unbedingt beachten!
Schutzbrille tragen!
- Verwenden Sie keine defekten Sägeblätter oder solche, welche Risse und Sprünge aufweisen.
- Verwenden Sie keine Flansche/Flanschmutter, deren Bohrung größer oder kleiner ist als diejenige des Sägeblattes.
- Das Sägeblatt darf nicht von Hand oder durch seitlichen Druck auf das Sägeblatt gebremst werden.
- Der Pendelschutz darf nicht verklemmen und muß sich nach abgeschlossenem Arbeitsgang wieder in der Ausgangsposition befinden.
- Vor der Verwendung der Kreissäge bei herausgezogenem Netzstecker die Funktion des Pendelschutzes prüfen.

- Vergewissern Sie sich vor jedem Einsatz der Maschine, daß die Sicherheitseinrichtungen wie Pendelschutz, Spaltkeil, Flansche und Verstell-einrichtungen funktionieren bzw. richtig eingestellt und festgestellt sind.
- An der Schutzhaube können Sie eine geeignete Staubabsaugung anschließen. Stellen Sie sicher, daß die Staubabsaugung sicher und ordnungsgemäß angeschlossen ist.
- Die bewegliche Pendelschutzhaube darf zum Sägen nicht in der zurückgezogenen Schutzhaube festgeklemmt werden.

Wartung

- Die Lüftungsschlitze am Motorgehäuse frei und sauber halten. Von Zeit zu Zeit Schlitze ausblasen.
- Bei übermäßiger Funkenbildung lassen Sie die Kohlebürsten durch eine Fachwerkstätte überprüfen.
- Abgenützte Kohlebürsten dürfen nur von einer Fachwerkstätte oder unserem Kundendienst ausgetauscht werden.
- Halten Sie Ihr Gerät immer sauber.
- Benutzen Sie zur Reinigung des Kunststoffes keine ätzenden Mittel.
- Sollten Sie Beschädigungen feststellen, können Sie anhand der beiliegenden Explosionszeichnung sowie der Teileliste die Ersatzteile genau definieren und bei unserem Kundenservice anfordern.

Achtung!
Gehörschutz und Schutzbrille tragen.



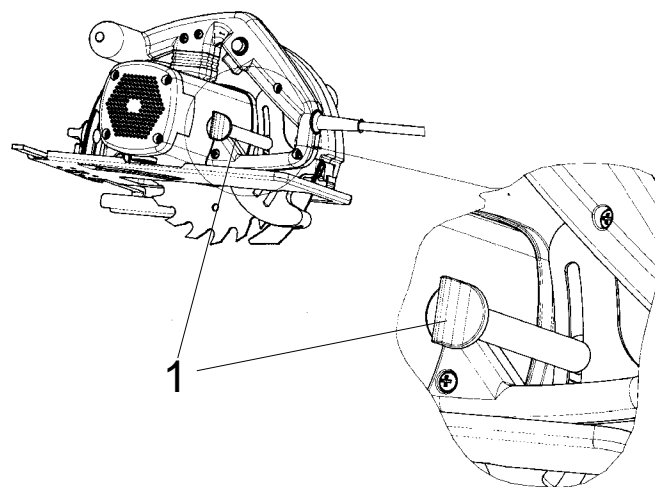
Parallelschnitt

1. Feststellschraube 1 lösen
2. Bei 90° Schnitt, Parallelanschlag 2 lt. Skala auf Kerbe A einstellen, bei 45° Schnitt, Parallelanschlag 2 lt. Skala auf Kerbe B einstellen, auf Sägeblattbreite achten.
3. Feststellschraube anziehen

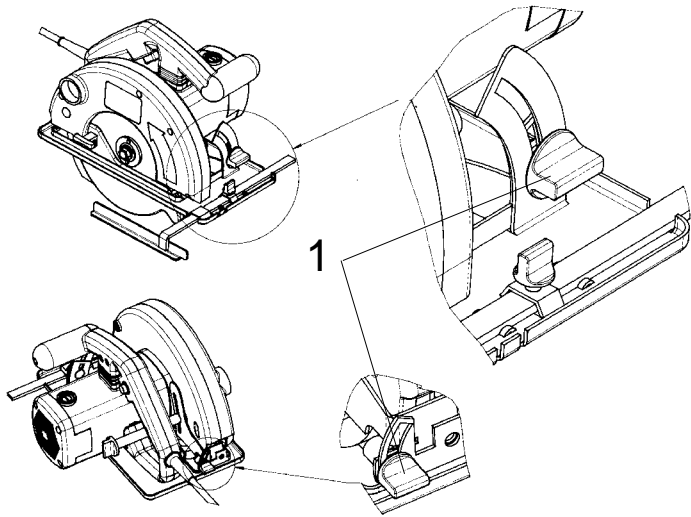
Achtung!
Probeschnitt mit einem Abfallholz durchführen

Schnitttiefe einstellen

1. Feststellschraube 1 lösen
2. Sägeschuh nach unten schwenken
3. Schnitttiefe nach Skala einstellen.
Zahnspitze muß ca. 2 mm aus dem Holz herausragen.
4. Feststellschraube anziehen



D



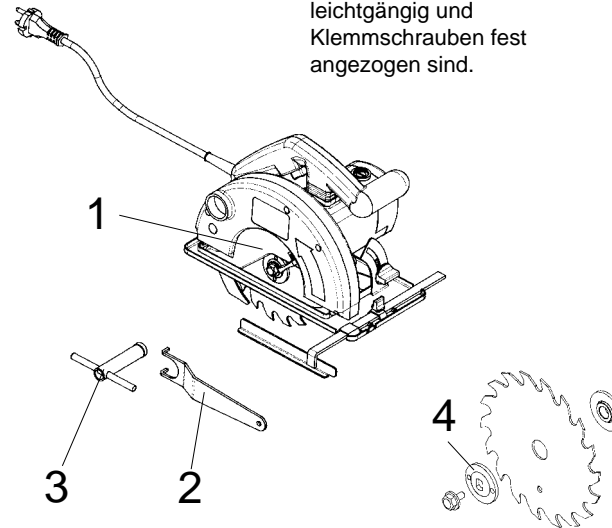
Sägeschuh verstellen (Schrägschnitt)

1. Die Feststellschrauben 1 lösen
2. Sägeschuh auf gewünschte Gradzahl einstellen 0-45°
3. Feststellschrauben 1 fest anziehen

Achtung!
Vor allen Arbeiten an der Kreissäge Netzstecker ziehen!

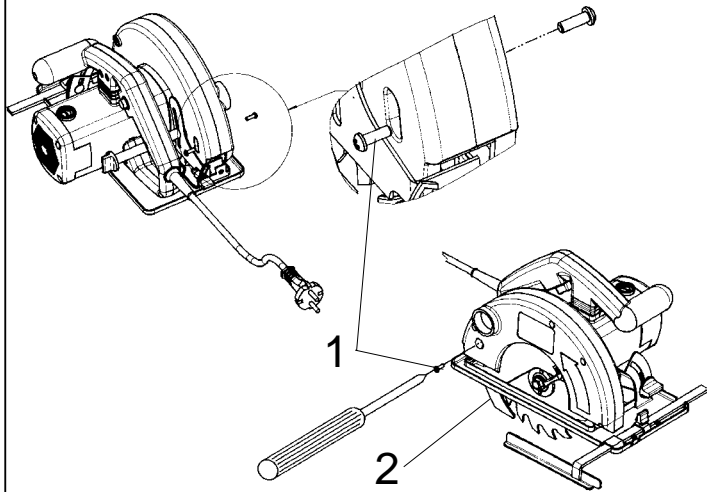
Einschalten

Bevor Sie den Ein-Ausschalter betätigen, vergewissern Sie sich ob, das Sägeblatt richtig montiert, bewegliche Teile leichtgängig und Klemmschrauben fest angezogen sind.



Sägeblatt wechseln

1. Pendelschutzhaube 1 öffnen und festhalten
2. Mit Stirnlochschlüssel 2 das Sägeblatt gegenhalten
3. Steckschlüssel 3 ansetzen und Schraube lösen
4. Flansch 4 und Sägeblatt nach unten entnehmen
5. Flansch reinigen, neues Sägeblatt einsetzen.
Auf Laufrichtung achten (siehe Pfeil auf der Schutzhaube)
6. Schraube anziehen, auf Rundlauf achten

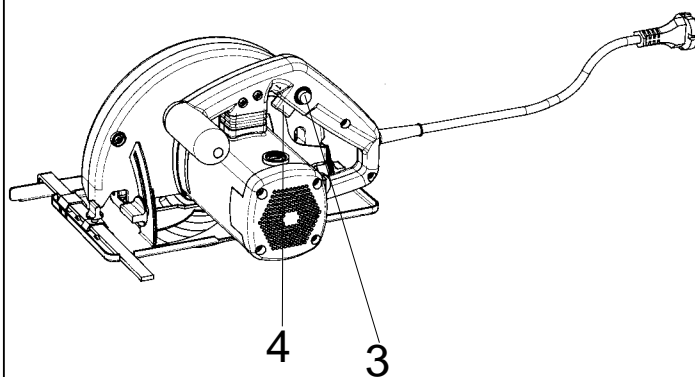


Spaltkeilaus-/einbau

1. Kreuzschlitzschrauben 1 lösen und herausnehmen
3. Spaltkeil 2 nach unten herausziehen
4. Zusammenbau in umgekehrter Reihenfolge vornehmen

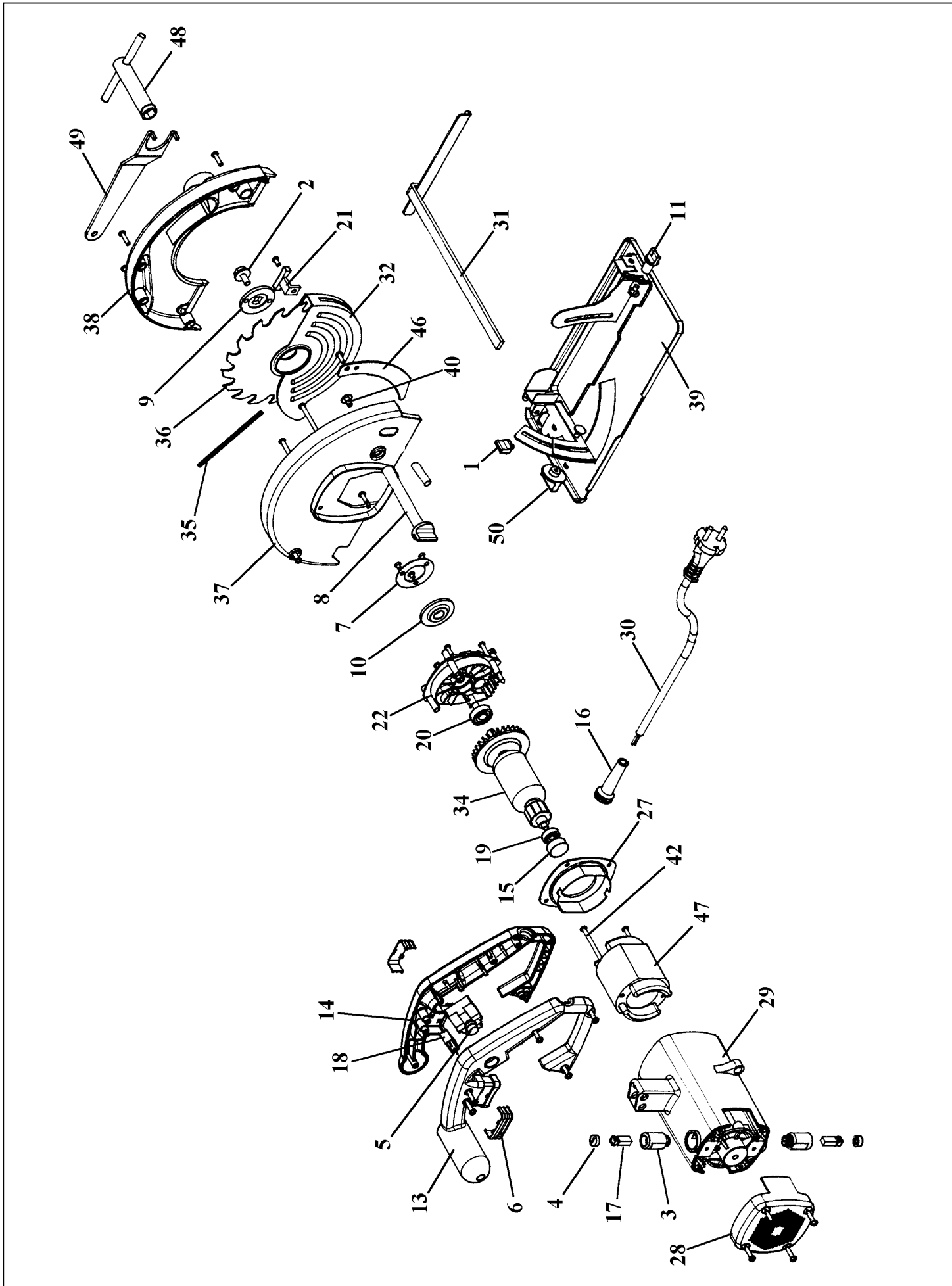
Ein-Ausschalten

- Einschalten: Sperrknopf 3 und Taste 4 gleichzeitig drücken
Ausschalten: Sperrknopf und Taste loslassen



Ersatzteilzeichnung Handkreissäge HKS 55

Art.-Nr.: 43.306.20 I.-Nr.: 91016



Ersatzteilliste Handkreissäge HKS 55**Art.-Nr.: 43.306.20 I.-Nr.: 91016**

Pos.	Bezeichnung	Ersatzteilnummer
01	Befestigungsschraube	43.303.00.20
02	Befestigungsschraube	43.303.00.31
03	Bürstenhalter	43.303.00.40
04	Bürstenabdeckung	43.303.00.42
05	Schalter	43.303.00.04
06	Dämpfer	43.306.20.01
07	Federdruckauflage	43.303.00.17
08	Feststellschraube	43.303.00.51
09	Flansch außen	43.303.00.30
10	Flansch innen	43.303.00.22
11	Rändelschraube	43.303.00.25
13	Griffteil links	43.306.20.02
14	Griffteil rechts	43.306.20.03
15	Gummibuchse	43.303.00.43
16	Knickschutztülle	43.303.00.37
17	Kohlebürste	43.303.00.41
18	Kondensator	43.303.00.05
19	Kugellager	43.303.00.08
20	Kugellager	43.303.00.44
21	Kunststoffteil	43.303.00.45
22	Lagerblock	43.306.10.07
27	Luftleitschild	43.306.10.03
28	Motorabdeckung	43.306.20.04
29	Motorgehäuse	43.306.10.05
30	Netzleitung	43.303.00.03
31	Parallelanschlag	43.303.00.26
32	Pendelschutzhaube	43.303.00.16
34	Rotor	43.303.00.10
35	Rückholfeder	43.306.10.06
36	Sägeblatt	45.020.30
37	Sägeblattschutz hinten	43.306.20.05
38	Sägeblattschutz vorne	43.306.20.06
39	Sägeschuh	43.303.00.49
40	Schlofsschraube	43.303.00.52
46	Spaltkeil	43.306.00.07
47	Stator	43.303.00.09
48	Steckschlüssel	43.303.00.54
49	Stiftschlüssel	43.303.00.53
50	Verstellmutter	43.303.00.21

EG-Konformitätserklärung

**EG-Konformitätserklärung
EC Declaration of Conformity**

Wir/We **ISC
Internationales Service Center GmbH
Eschenstraße 6
D-94405 Landau/Isar**

erklären hiermit, daß die nachfolgend genannte Maschine den einschlägigen grundlegenden Sicherheits- und Gesundheitsanforderungen der EG-Richtlinie entspricht
declare, that the following machinery complies with all the essential health and safety requirements of the EC Directive.

Geräteart
Description of machinery: **Handkreissäge**

Typ
Type of machinery: **HKS 55-01**

EG-Richtlinien/EC Directives:

EG Maschinenrichtlinie 89/392/EWG mit Änderungen
EC Directive for machinery 89/392/EEC with amendments

EG Niederspannungsrichtlinie 73/23/EWG
EC Directive for low voltage 73/23/EEC

EG Richtlinie Elektromagnetische Verträglichkeit 89/336/EWG mit Änderungen
EC directive electromagnetic compatibility 89/336/EEC with amendments

Angewandte harmonisierte Normen
Applicable harmonized standards:

EN 55144-2-5; EN 292 T1; EN 292 T2 A1; EN 294; EN 349;

EN 55014; EN 55104; EN 60555-2; EN 60555-3

Angewandte nationale Normen und technische Spezifikationen
Applicable national standards and technical specifications:

*

19.08.1996
Datum / date


Unterschrift / sign
Product-Management-L

Archivierung / For archives

HKS-0431-17-832-E

GARANTIEURKUNDE

Wir gewähren Ihnen ein Jahr Garantie gemäß nachstehenden Bedingungen. Die Garantiezeit beginnt jeweils mit dem Tag der Lieferung, der durch Kaufbeleg, wie Rechnung, Lieferschein oder deren Kopie, nachzuweisen ist. Innerhalb der Garantiezeit beseitigen wir alle Funktionsfehler am Gerät, die nachweisbar auf mangelhafte Ausführung oder Materialfehler zurückzuführen sind. Die dazu benötigten Ersatzteile und die anfallende Arbeitszeit werden nicht berechnet.

Ausschluß: Die Garantiezeit bezieht sich nicht auf natürliche Abnutzung oder Transportschäden, ferner nicht auf Schäden, die infolge Nichtbeachtung der Montageanleitung und nicht normgemäßer Installation entstanden. Der Hersteller haftet nicht für indirekte Folge- und Vermögensschäden.
Durch die Instandsetzung wird die Garantiezeit nicht erneuert oder verlängert. Bei Garantieanspruch, Störungen oder Ersatzteilbedarf wenden Sie sich bitte an.

ISC GmbH · International Service Center
Eschenstraße 6 · D-94405 Landau/Isar (Germany)
Ersatzteil-Abt.: Telefon (0 99 51) 942 356 • Telefax (0 99 51) 52 50
Reparatur-Abt.: Telefon (0 99 51) 942 357 • Telefax (0 99 51) 26 10
Technische Kundenberatung: Telefon (0 99 51) 942 358