



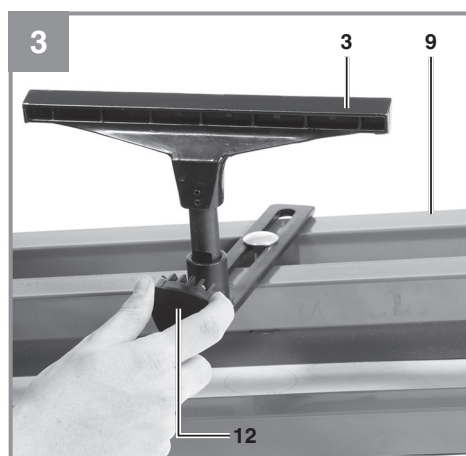
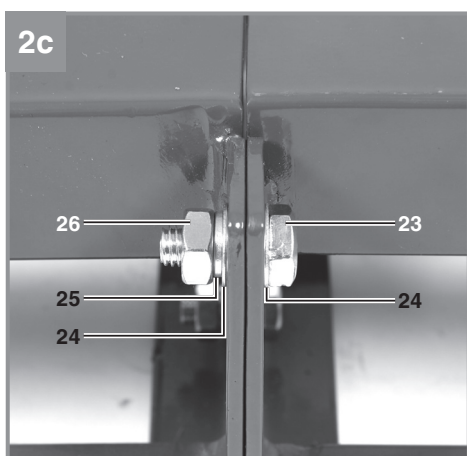
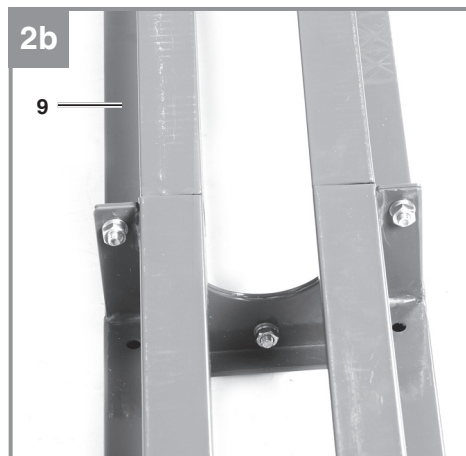
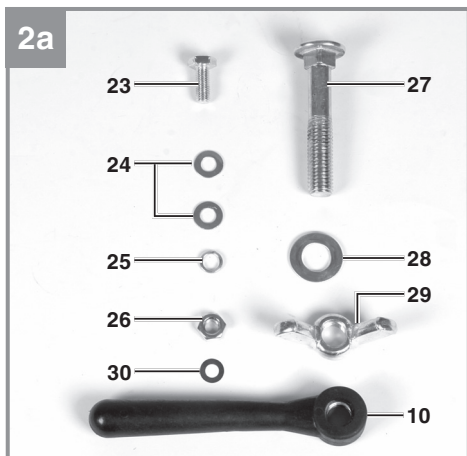
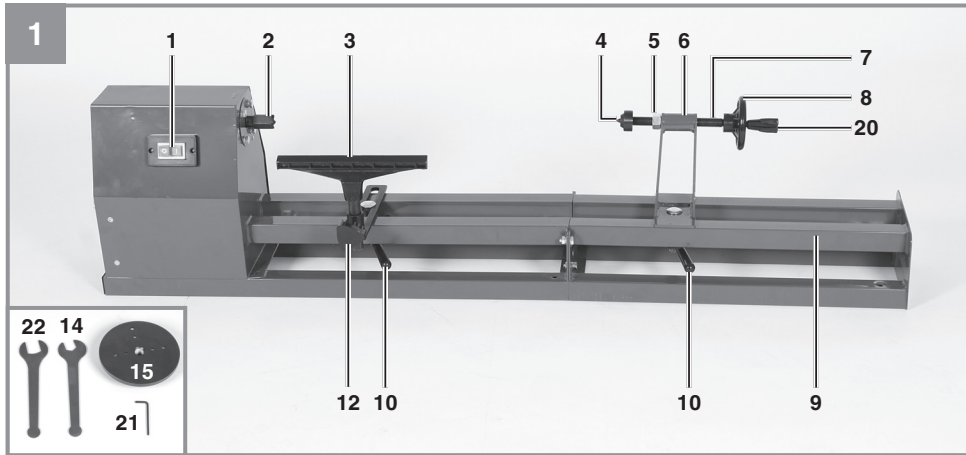
TC-WW 1000/1

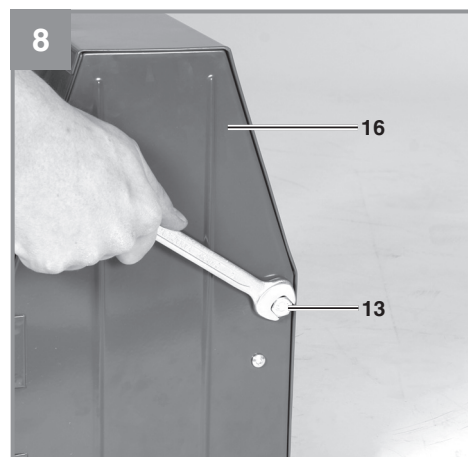
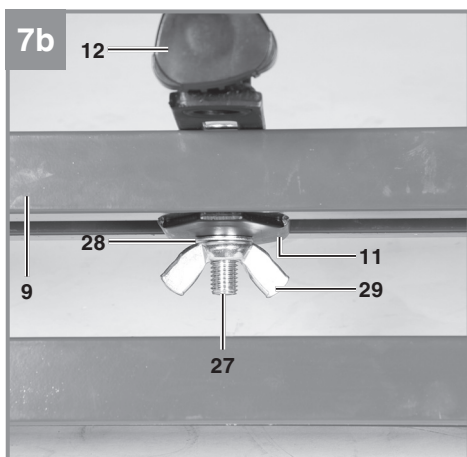
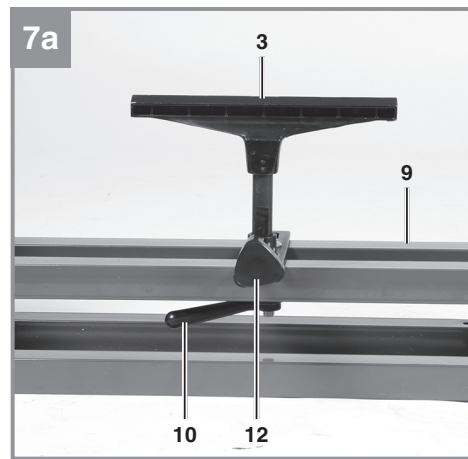
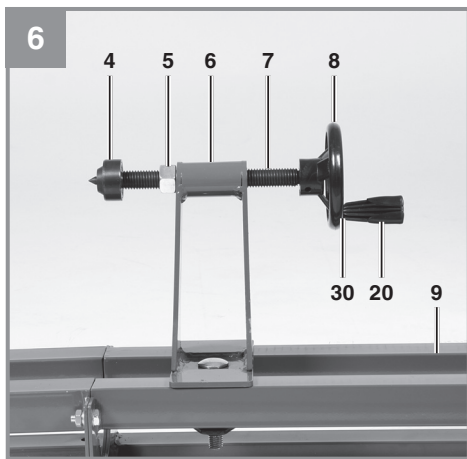
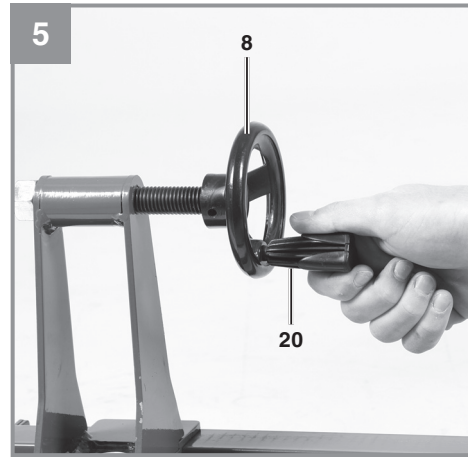
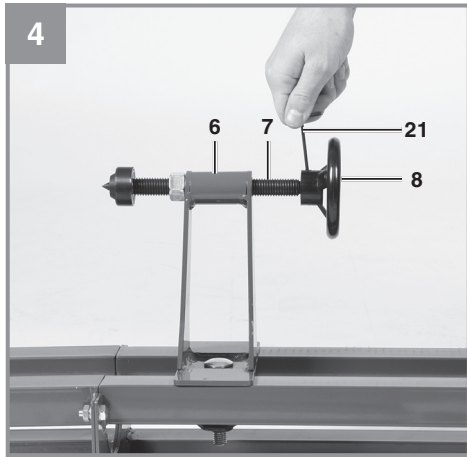
-
- D** Originalbetriebsanleitung
DrehSELbank
- RO** Instrucțiuni de utilizare originale
Strung de lemn
- GR** Πρωτότυπες Οδηγίες χρήσης
Τόρνος ξύλου
- TR** Orijinal Kullanma Talimatı
Ağaç Torna Tezgahı

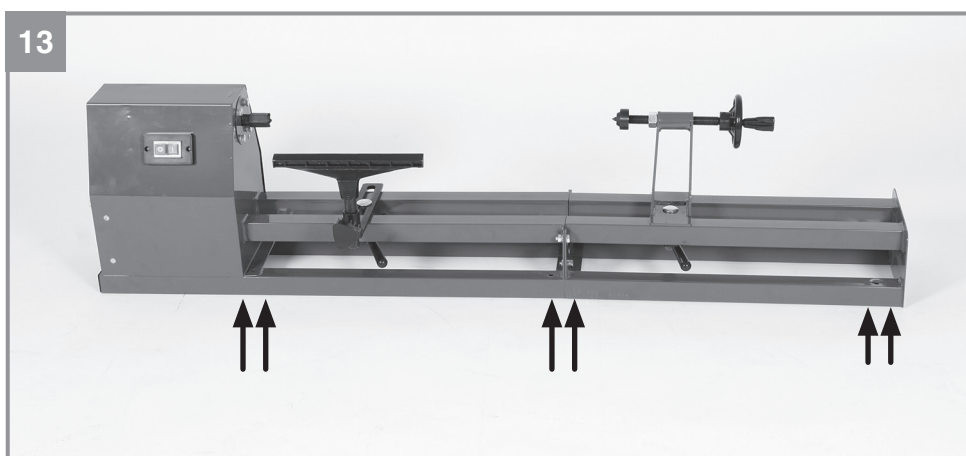
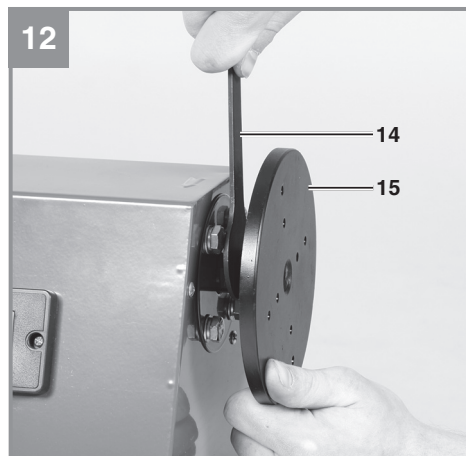
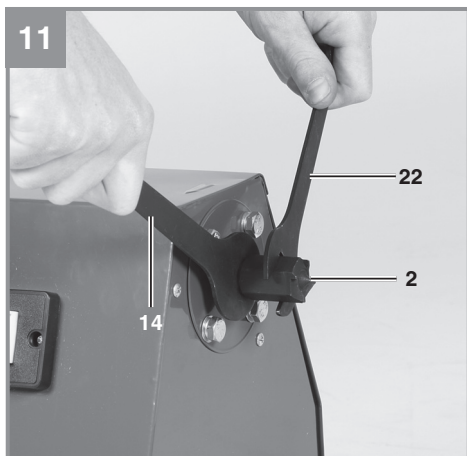
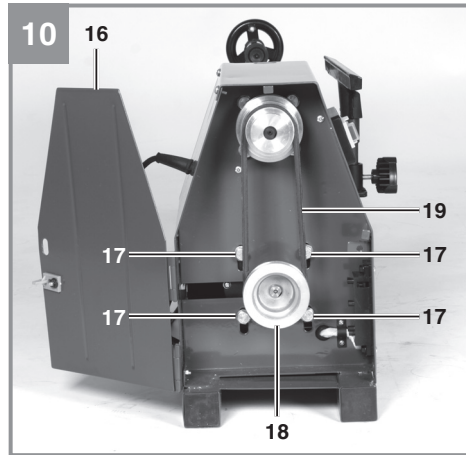
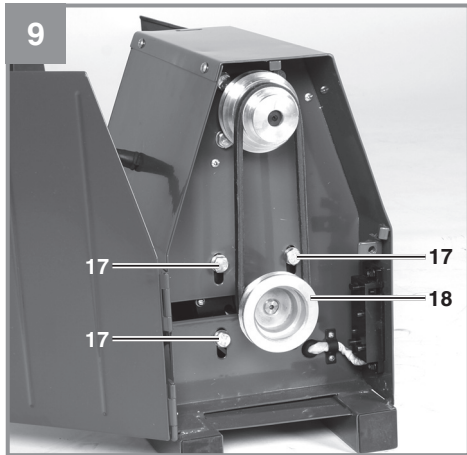


Art.-Nr.: 43.121.10

I.-Nr.: 21022









Gefahr! - Zur Verringerung des Verletzungsrisikos Bedienungsanleitung lesen



Vorsicht! Tragen Sie einen Gehörschutz. Die Einwirkung von Lärm kann Hörverlust bewirken.



Vorsicht! Tragen Sie eine Staubschutzmaske. Beim Bearbeiten von Holz und anderer Materialien kann gesundheitsschädlicher Staub entstehen. Asbesthaltiges Material darf nicht bearbeitet werden!



Vorsicht! Tragen Sie eine Schutzbrille. Während der Arbeit entstehende Funken oder aus dem Gerät heraustretende Splitter, Späne und Stäube können Sichtverlust bewirken.



Gefahr! Verletzungsgefahr! Nicht in rotierende Werkstücke greifen.



Drehrichtung

Gefahr!

Beim Benutzen von Geräten müssen einige Sicherheitsvorkehrungen eingehalten werden, um Verletzungen und Schäden zu verhindern. Lesen Sie diese Bedienungsanleitung / Sicherheitshinweise deshalb sorgfältig durch. Bewahren Sie diese gut auf, damit Ihnen die Informationen jederzeit zur Verfügung stehen. Falls Sie das Gerät an andere Personen übergeben sollten, händigen Sie diese Bedienungsanleitung / Sicherheitshinweise bitte mit aus. Wir übernehmen keine Haftung für Unfälle oder Schäden, die durch Nichtbeachten dieser Anleitung und den Sicherheitshinweisen entstehen.

1. Sicherheitshinweise

Die entsprechenden Sicherheitshinweise finden Sie im beiliegenden Heftchen!

Warnung!

Lesen Sie alle Sicherheitshinweise, Anweisungen, Bilderungen und technischen Daten, mit denen dieses Elektrowerkzeug versehen ist. Versäumnisse bei der Einhaltung der nachfolgenden Anweisungen können elektrischen Schlag, Brand und/oder schwere Verletzungen verursachen.

Bewahren Sie alle Sicherheitshinweise und Anweisungen für die Zukunft auf.

Spezielle Sicherheitshinweise:

Warnung: Wenn Elektrowerkzeuge eingesetzt werden, müssen die grundlegenden Sicherheitsvorkehrungen befolgt werden, um die Risiken von Feuer, elektrischem Schlag und Verletzungen von Personen auszuschließen, einschließlich der folgenden:

- Schutzbrille und Kopfschutz tragen, z.B. Bauhelm.
- Eng anliegende Arbeitskleidung, die nicht vom rotierenden Werkstück erfasst werden kann, tragen.
- Maschine fest mit dem Untergrund verbinden.

2. Gerätebeschreibung und Lieferumfang**2.1 Gerätebeschreibung (Bild 1)**

1. Ein- Ausschalter
2. Stirnmitnehmer
3. Werkzeugauflage
4. Zentrierspitze
5. Kontermutter
6. Reitstock
7. Reitstockspindel
8. Handrad
9. Maschinenbett (für Transport teilbar)
10. Spannhebel
11. Platte
12. Feststellgriff
13. Sicherungsschraube
14. Schlüssel für Antriebswelle
15. Planscheibe
16. Gehäusedeckel
17. Motorspannschraube
18. Keilriemenscheibe
19. Keilriemen
20. Kurbelgriff
21. Innensechskantschlüssel
22. Schlüssel für Stirnmitnehmer
23. Schraube klein
24. Unterlegscheibe klein
25. Federring
26. Mutter klein
27. Schraube groß
28. Unterlegscheibe groß
29. Flügelmutter
30. Unterlegscheibe für Kurbelgriff

2.2 Lieferumfang

Bitte überprüfen Sie die Vollständigkeit des Artikels anhand des beschriebenen Lieferumfangs. Bei Fehlteilen wenden Sie sich bitte spätestens innerhalb von 5 Arbeitstagen nach Kauf des Artikels unter Vorlage eines gültigen Kaufbeleges an unser Service Center oder an die Verkaufsstelle, bei der Sie das Gerät erworben haben. Bitte beachten Sie hierzu die Gewährleistungstabelle in den Service-Informationen am Ende der Anleitung.

- Öffnen Sie die Verpackung und nehmen Sie das Gerät vorsichtig aus der Verpackung.
- Entfernen Sie das Verpackungsmaterial sowie Verpackungs- / und Transportsicherungen (falls vorhanden).
- Überprüfen Sie, ob der Lieferumfang vollständig ist.

- Kontrollieren Sie das Gerät und die Zubehöreteile auf Transportschäden.
- Bewahren Sie die Verpackung nach Möglichkeit bis zum Ablauf der Garantiezeit auf.

Gefahr!

Gerät und Verpackungsmaterial sind kein Kinderspielzeug! Kinder dürfen nicht mit Kunststoffbeuteln, Folien und Kleinteilen spielen! Es besteht Verschluckungs- und Erstickungsgefahr!

- Drechselbank
- Stirnmitnehmer
- Werkzeugaufgabe
- Reitstock
- Handrad
- Spannhebel (2x)
- Platte (2x)
- Feststellgriff
- Schlüssel für Antriebswelle
- Planscheibe
- Kurbelgriff
- Innensechskantschlüssel
- Schlüssel für Stirnmitnehmer
- Schraube klein (3x)
- Unterlegscheibe klein (6x)
- Federring (3x)
- Mutter klein (3x)
- Schraube groß (2x)
- Unterlegscheibe groß (2x)
- Flügelmutter (2x)
- Unterlegscheibe für Kurbelgriff
- Originalbetriebsanleitung
- Sicherheitshinweise

3. Bestimmungsgemäße Verwendung

Die Drechselbank dient nur zum Bearbeiten von Holz mittels geeigneter Drehseisen.

Die Maschine darf nur nach ihrer Bestimmung verwendet werden. Jede weitere darüber hinausgehende Verwendung ist nicht bestimmungsgemäß. Für daraus hervorgerufene Schäden oder Verletzungen aller Art haftet der Benutzer/Bediener und nicht der Hersteller.

Bitte beachten Sie, dass unsere Geräte bestimmungsgemäß nicht für den gewerblichen, handwerklichen oder industriellen Einsatz konstruiert wurden. Wir übernehmen keine Gewährleistung,

wenn das Gerät in Gewerbe-, Handwerks- oder Industriebetrieben sowie bei gleichzusetzenden Tätigkeiten eingesetzt wird.

4. Technische Daten

Netzspannung: 230 V ~ 50 Hz
 Leistung: 350 Watt S1
 Leerlaufdrehzahl Motor 1400 min⁻¹
 Spindeldrehzahl 890/1260/1760/2600 min⁻¹
 Spitzenweite ca. 1000 mm
 Drechseldurchmesser max. 280 mm
 Schutzart: –
 Gewicht: ca. 23 kg

Gefahr!

Geräusch

Die Geräuschwerte wurden entsprechend EN 62841 ermittelt.

Betrieb

Schalldruckpegel L_{pA} 61 dB(A)
 Unsicherheit K_{pA} 3 dB (A)
 Schalleistungspegel L_{WA} 74 dB(A)
 Unsicherheit K_{WA} 3 dB (A)

Tragen Sie einen Gehörschutz.

Die Einwirkung von Lärm kann Hörverlust bewirken.

Die angegebenen Geräuschemissionswerte sind nach einem genormten Prüfverfahren gemessen worden und können zum Vergleich eines Elektrowerkzeugs mit einem anderen verwendet werden.

Die angegebenen Geräuschemissionswerte können auch zu einer vorläufigen Einschätzung der Belastung verwendet werden.

Warnung:

Die Geräuschemissionen können während der tatsächlichen Benutzung des Elektrowerkzeugs von den Angabewerten abweichen, abhängig von der Art und Weise, in der das Elektrowerkzeug verwendet wird, insbesondere, welche Art von Werkstück bearbeitet wird.

Beschränken Sie die Geräuschemissionen und Vibration auf ein Minimum!

- Verwenden Sie nur einwandfreie Geräte.
- Warten und reinigen Sie das Gerät regelmäßig.

- Passen Sie Ihre Arbeitsweise dem Gerät an.
- Überlasten Sie das Gerät nicht.
- Lassen Sie das Gerät gegebenenfalls überprüfen.
- Schalten Sie das Gerät aus, wenn es nicht benutzt wird.

Restrisiken

Auch wenn Sie dieses Elektrowerkzeug vorschriftsmäßig bedienen, bleiben immer Restrisiken bestehen. Folgende Gefahren können im Zusammenhang mit der Bauweise und Ausführung dieses Elektrowerkzeuges auftreten:

1. Lungenschäden, falls keine geeignete Staubschutzmaske getragen wird.
2. Gehörschäden, falls kein geeigneter Gehörschutz getragen wird.
3. Gesundheitsschäden, die aus Hand-Arm-Schwingungen resultieren, falls das Gerät über einen längeren Zeitraum verwendet wird oder nicht ordnungsgemäß geführt und gewartet wird.

5. Vor Inbetriebnahme

Überzeugen Sie sich vor dem Anschließen, dass die Daten auf dem Typenschild mit den Netzdaten übereinstimmen.

Warnung!

Ziehen Sie immer den Netzstecker, bevor Sie Einstellungen am Gerät vornehmen.

- Die Drechselbank muss standsicher aufgestellt werden, d.h. auf einer Werkbank, oder festem Untergestell festgeschraubt werden.
- Vor Inbetriebnahme müssen alle Abdeckungen und Sicherheitsvorrichtungen ordnungsgemäß montiert sein.
- Überzeugen Sie sich vor dem Anschließen, dass die Daten auf dem Typenschild mit den Netzdaten übereinstimmen.
- Bevor Sie die Maschine umrüsten (Stirnmitnehmer/Planscheibe), bzw. eine Drehzahlumstellung vornehmen, muss grundsätzlich der Netzstecker gezogen werden, um ein unbeabsichtigtes Einschalten, z.B. durch andere Personen, zu vermeiden.
- Transportieren Sie die Maschine durch Anheben am Maschinenbett (9). Beachten sie das Gerätegewicht (s. Technische Daten) und nehmen Sie falls notwendig, eine weitere Person zu Hilfe.

5.1 Montage (Bild 2-7, 13)

- Verschrauben Sie die zweite Hälfte des Maschinenbetts (9) mit dem Hauptgestell. Verwenden Sie dazu an den drei Verschraubungsstellen jeweils die Schraube (23), zwei Unterlegscheiben (24), den Federring (25) sowie die Mutter (26).
- Setzen Sie die Werkzeugauflage (3) auf das Maschinenbett (9). Verschrauben Sie dieses mit der Schraube (27), Platte (11), Unterlegscheibe (28) und dem Spannhebel (10). Falls die Werkzeugauflage in einer Position ist, in der der Spannhebel zu lang ist, kann alternativ der Spannhebel (10) durch die Flügelmutter (29) ersetzt werden (Bild 7b).
- Schrauben Sie den Feststellgriff (12) wie in Bild 3 dargestellt in die Werkstückauflage (3).
- Setzen Sie den Reitstock (6) auf das Maschinenbett (9). Verschrauben Sie diesen mit der Schraube (27), Platte (11), Unterlegscheibe (28) und dem Spannhebel (10). Falls der Reitstock in einer Position ist, in der der Spannhebel zu lang ist, kann alternativ der Spannhebel (10) durch die Flügelmutter (29) ersetzt werden.
- Stecken Sie das Handrad (8) wie in Bild 4 dargestellt auf die Reitstockspindel (7). Achten Sie dabei darauf, dass die Seite des Handrades (8) mit der Madenschraube über den abgeflachten Teil der Reitstockspindel (7) geführt wird. Ziehen Sie die Madenschraube mit dem mitgelieferten Innensechskantschlüssel an (Bild 4) und verschrauben Sie den Kurbelgriff (20) mit der Unterlegscheibe (30) am Handrad (8) (Bild 5).
- Befestigen Sie die Maschine auf einem geeigneten Untergrund (z.B. Werkbank oder ähnliches). Die Drechselbank kann dazu an mehreren Stellen befestigt werden (Bild 13). Verwenden Sie dafür geeignetes Befestigungsmaterial, z.B. Schlossschrauben für Befestigung auf einem Holzwerkstoff bzw. Sechskantschrauben bei Befestigung auf einem metallischen Untergestell. Das Befestigungsmaterial ist nicht im Lieferumfang enthalten und im Fachhandel erhältlich.

5.2 Reitstockverstellung (Bild 6)

- Der Reitstock (6) wird nach Lösen des unterhalb des Maschinenbettes (9) befindlichen Spannhebels (10) bzw. der Flügelmutter (29) verstellt.

- Nach dem Einstellen des optimalen Einspanndrucks mittels des Handrades (8), muss die Reitstockspindel (7) durch die Kontermutter (5) gesichert werden.

5.3 Verstellen der Werkzeugauflage (Bild 7a)

- Die Werkzeugauflage (3) ist in der Höhe, nach Lösen des Feststellgriffes (12) zu verstellen.
- Die Verstellung der Werkzeugauflage (3) in Längsrichtung ist nach Lösen des Spannhebels (10) bzw. der Flügelmutter (29) unterhalb des Maschinenbettes (9) möglich.
- Die Werkzeugauflage (3) muss so nahe wie möglich an das Werkstück herangeführt werden, ohne jedoch dieses zu berühren.

Warnung!

Achten Sie darauf dass die Werkstückauflage fest angezogen ist und sich nicht in das Werkstück drehen kann.

5.4 Drehzahleinstellung (Bild 8 - 10)

- Netzstecker ziehen
- Sicherungsschraube (13) lösen, Gehäusedeckel (16) öffnen und Motorspannschrauben (17) lockern. Motorkeilriemenscheibe (18) anheben um den Keilriemen (19) zu entspannen.
- Keilriemen (19) auf die gewünschte Drehzahlstufe umlegen (auf Fluchtung achten!).
- Die Riemenspannung erfolgt durch Ablassen des Motors, das Eigengewicht des Motors reicht hierbei aus.
- Motorspannschraube (17) nach erfolgter Drehzahleinstellung wieder festziehen, Gehäusedeckel (16) schließen und mit der Sicherungsschraube (13) fixieren.
- Eine Tabelle mit den entsprechenden Drehzahlen befindet sich auf der Innenseite des Gehäusedeckels (16).

5.4.1 Wahl der richtigen Drehzahl

- Beginnen Sie bei neuen Drechselstücken grundsätzlich mit der kleinstmöglichen Geschwindigkeit und steigern Sie diese mit zunehmender Wuchtigkeit des Drechselstückes.
- Drehzahl gemäß Schnittgeschwindigkeitstabelle vorwählen, bei unrundern Werkstücken mit niedriger Drehzahl beginnen.
- Die Wahl der richtigen Drehzahl hängt beim Drechseln von mehreren Faktoren ab. (z.B. Größe, Unwucht, Material, etc. des Werkstückes)

- Als Faustregel gilt:
Unrunde Werkstücke, große Werkstücke, harte Hölzer - kleine Drehzahl.

5.5 Umrüsten von Stirnmitnehmer auf Planscheibe (Bild 11 - 12)

- Setzen Sie mit dem Schraubenschlüssel (14) an der Schlüsselfläche auf der Spindel, unmittelbar hinter dem Stirnmitnehmer (2) an.
- Lösen Sie mit einem weiteren Schraubenschlüssel (22) den Stirnmitnehmer (2) gegen den Uhrzeigersinn während Sie mit dem anderen Schraubenschlüssel gegenhalten.
- Drehen Sie nun die Planscheibe (15) auf das Gewinde der Spindel und ziehen sie diese mit dem Schraubenschlüssel (14) auf der Spindel fest.

5.6 Stirnmitnehmer und mitlaufende Körnerspitze (Bild 1)

- Der Stirnmitnehmer (2) dient zum Übertragen der Motorkraft auf das Werkstück beim Drechseln zwischen den Spitzen.
- Bei Arbeiten zwischen Stirnmitnehmer (2) und Zentrierspitze (4) ist darauf zu achten, dass die Zentrierbohrung genügend tief gebohrt wird. Zentrierbohrerdurchmesser 5-8 mm. Einspanndruck nicht zu hoch wählen. Werkstücke können durch zu hohen Einspanndruck bogenförmig werden und brechen.
- Um Gewinde oder Lagerschäden zu vermeiden, ist der Stirnmitnehmer (2) mit einem Gummi- oder Holzhammer auf der Stirnseite des Werkstückes einzuschlagen.
- Die mitlaufende Zentrierspitze (4) verhindert ein Ausbrennen der im Werkstück einzubringenden Zentrierbohrung.

6. Bedienung

6.1 Wichtige Hinweise zum Betrieb

- Achten Sie bitte bei der Auswahl Ihres Drechselholzes auf Äste und Trockenrisse. Nur Hölzer ohne Risse und ohne größere Äste verwenden (bei kleinen Ästen entsprechend vorsichtig den Anpressdruck des Drechselseisens wählen).
- Überprüfen Sie grundsätzlich den festen Sitz des Drechselgutes per Hand.
Warnung: Netzstecker ziehen!
- Nur original Drechselseisen im geschärften Zustand verwenden.

- Beim Drehen von Holzscheiben nicht im Flugkreis des Werkstückes stehen.
- Große und unwichtige Drechselgüter bitte mittels Band- oder Dekupiersäge bestmöglich zuschneiden. Große Unwucht des Drechselgutes gefährdet Ihre Gesundheit und die Lebensdauer der Maschine.
- Beginnen Sie bei neuen Drechselstücken grundsätzlich mit der kleinstmöglichen Geschwindigkeit und steigern Sie diese mit zunehmender Wichtigkeit des Drechselstückes.
- Keine Holzscheiben mit Schwundrissen verwenden, da hohe Berstgefahr durch Fliehkraft herrscht.
- Beachten Sie die maximalen Werkstückgrößen (s. Technische Daten)
- Bei blockierten Werkzeugen: vor Fehlerbehebung Netzstecker ziehen.
- Spannen Sie Werkstücke zwischen Stirnmitnehmer oder Planscheibe und der Zentrierspitze. Ziehen Sie zuerst den Reitstock (6) mit dem Spannhebel (10) bzw. der Flügelmutter (29) fest. Spannen Sie dann das Werkstück durch Drehen des Kurbelgriffs (20) am Handrad (8).
- Stellen Sie sich zum Drechseln so an die Maschine, dass Sie die Schneidwerkzeuge gut an der Werkzeugaufgabe führen können.

6.2 Ein-, Ausschalter (Bild 13)

- Durch Drücken des grünen Tasters „I“ kann die Drechselbank eingeschaltet werden.
- Um die Drechselbank wieder auszuschalten, muß der rote Taster „0“ gedrückt werden.

7. Austausch der Netzanschlussleitung

Gefahr!

Wenn die Netzanschlussleitung dieses Gerätes beschädigt wird, muss sie durch den Hersteller oder seinen Kundendienst oder eine ähnlich qualifizierte Person ersetzt werden, um Gefährdungen zu vermeiden.

8. Reinigung, Wartung und Ersatzteilbestellung

Gefahr!

Ziehen Sie vor allen Reinigungsarbeiten den Netzstecker.

8.1 Reinigung

- Halten Sie Schutzvorrichtungen, Luftschlitze und Motorengehäuse so staub- und schmutzfrei wie möglich. Reiben Sie das Gerät mit einem sauberen Tuch ab oder blasen Sie es mit Druckluft bei niedrigem Druck aus.
- Wir empfehlen, dass Sie das Gerät direkt nach jeder Benutzung reinigen.
- Reinigen Sie das Gerät regelmäßig mit einem feuchten Tuch und etwas Schmierseife. Verwenden Sie keine Reinigungs- oder Lösungsmittel; diese könnten die Kunststoffteile des Gerätes angreifen. Achten Sie darauf, dass kein Wasser in das Geräteinnere gelangen kann. Das Eindringen von Wasser in ein Elektrogerät erhöht das Risiko eines elektrischen Schlages.

8.2 Anlaufprobleme Motor

Zu hoher Einspanndruck in Verbindung mit zu starker Riemenspannung können, vor allem bei hohen Geschwindigkeiten, zu Anlaufproblemen des Motors führen

Abhilfe:

- Riemenspannung lockern.
- Einspanndruck am Reitstockhandrad verringern.
- Hohe Geschwindigkeiten nur zur End- und Feinbehandlung der Werkstücke einstellen.

8.3 Wartung

Im Geräteinneren befinden sich keine weiteren zu wartenden Teile.

8.4 Ersatzteilbestellung:

Bei der Ersatzteilbestellung sollten folgende Angaben gemacht werden:

- Typ des Gerätes
- Artikelnummer des Gerätes
- Ident-Nummer des Gerätes
- Ersatzteilnummer des erforderlichen Ersatzteils

Aktuelle Preise und Infos finden Sie unter www.Einhell-Service.com

9. Entsorgung und Wiederverwertung

Das Gerät befindet sich in einer Verpackung um Transportschäden zu verhindern. Diese Verpackung ist Rohstoff und ist somit wieder verwendbar oder kann dem Rohstoffkreislauf zurückgeführt werden. Das Gerät und dessen Zubehör bestehen aus verschiedenen Materialien, wie z.B. Metall und Kunststoffe. Defekte Geräte gehören nicht in den Hausmüll. Zur fachgerechten Entsorgung sollte das Gerät an einer geeigneten Sammelstellen abgegeben werden. Wenn Ihnen keine Sammelstelle bekannt ist, sollten Sie bei der Gemeindeverwaltung nachfragen.

10. Lagerung

Lagern Sie das Gerät und dessen Zubehör an einem dunklen, trockenen und frostfreiem Ort. Die optimale Lagertemperatur liegt zwischen 5 und 30 °C. Bewahren Sie das Elektrowerkzeug in der Originalverpackung auf.



Nur für EU-Länder

Werfen Sie Elektrowerkzeuge nicht in den Hausmüll!

Gemäß europäischer Richtlinie 2012/19/EU über Elektro- und Elektronik-Altgeräte und Umsetzung in nationales Recht müssen verbrauchte Elektrowerkzeuge getrennt gesammelt werden und einer umweltgerechten Wiederverwertung zugeführt werden.

Recycling-Alternative zur Rücksendeaufforderung:

Der Eigentümer des Elektrogerätes ist alternativ anstelle Rücksendung zur Mitwirkung bei der sachgerechten Verwertung im Falle der Eigentumsaufgabe verpflichtet. Das Altgerät kann hierfür auch einer Rücknahmestelle überlassen werden, die eine Beseitigung im Sinne der nationalen Kreislaufwirtschafts- und Abfallgesetze durchführt. Nicht betroffen sind den Altgeräten beigefügte Zubehörteile und Hilfsmittel ohne Elektrobestandteile.

Bitte beachten Sie bei der Entsorgung, dass Akkus und Leuchtmittel (z. B. Glühbirne) dem Gerät entnommen werden.

Der Nachdruck oder sonstige Vervielfältigung von Dokumentation und Begleitpapieren der Produkte, auch auszugsweise, ist nur mit ausdrücklicher Zustimmung der Einhell Germany AG zulässig.

Technische Änderungen vorbehalten

Service-Informationen

Wir unterhalten in allen Ländern, welche in der Garantiekunde benannt sind, kompetente Service-Partner, deren Kontakte Sie der Garantiekunde entnehmen. Diese stehen Ihnen für alle Service-Belange wie Reparatur, Ersatzteil- und Verschleißteil-Versorgung oder den Bezug von Verbrauchsmaterialien zur Verfügung.

Es ist zu beachten, dass bei diesem Produkt folgende Teile einem gebrauchsgemäßen oder natürlichen Verschleiß unterliegen bzw. folgende Teile als Verbrauchsmaterialien benötigt werden.

Kategorie	Beispiel
Verschleißteile*	Keilriemen
Verbrauchsmaterial/ Verbrauchsteile*	
Fehlteile	

* nicht zwingend im Lieferumfang enthalten!

Bei Mängel oder Fehlern bitten wir Sie, den Fehlerfall im Internet unter www.Einhell-Service.com anzu-melden. Bitte achten Sie auf eine genaue Fehlerbeschreibung und beantworten Sie dazu in jedem Fall folgende Fragen:

- Hat das Gerät bereits einmal funktioniert oder war es von Anfang an defekt?
- Ist Ihnen vor dem Auftreten des Defektes etwas aufgefallen (Symptom vor Defekt)?
- Welche Fehlfunktion weist das Gerät Ihrer Meinung nach auf (Hauptsymptom)?
Beschreiben Sie diese Fehlfunktion.

Garantiekunde

Sehr geehrte Kundin, sehr geehrter Kunde,
unsere Produkte unterliegen einer strengen Qualitätskontrolle. Sollte dieses Gerät dennoch einmal nicht einwandfrei funktionieren, bedauern wir dies sehr und bitten Sie, sich an unseren Servicedienst unter der auf dieser Garantiekarte angegebenen Adresse zu wenden. Gerne stehen wir Ihnen auch telefonisch über die angegebene Servicrufnummer zur Verfügung. Für die Geltendmachung von Garantieansprüchen gilt folgendes:

1. Diese Garantiebedingungen richten sich ausschließlich an Verbraucher, d. h. natürliche Personen, die dieses Produkt weder im Rahmen ihrer gewerblichen noch anderen selbständigen Tätigkeit nutzen wollen. Diese Garantiebedingungen regeln zusätzliche Garantieleistungen, die der u. g. Hersteller zusätzlich zur gesetzlichen Gewährleistung Käufern seiner Neugeräte verspricht. Ihre gesetzlichen Gewährleistungsansprüche werden von dieser Garantie nicht berührt. Unsere Garantieleistung ist für Sie kostenlos.
2. Die Garantieleistung erstreckt sich ausschließlich auf Mängel an einem von Ihnen erworbenen neuen Gerät des u. g. Herstellers, die auf einem Material- oder Herstellungsfehler beruhen und ist nach unserer Wahl auf die Behebung solcher Mängel am Gerät oder den Austausch des Gerätes beschränkt. Bitte beachten Sie, dass unsere Geräte bestimmungsgemäß nicht für den gewerblichen, handwerklichen oder beruflichen Einsatz konstruiert wurden. Ein Garantievertrag kommt daher nicht zustande, wenn das Gerät innerhalb der Garantiezeit in Gewerbe-, Handwerks- oder Industriebetrieben verwendet wurde oder einer gleichzusetzenden Beanspruchung ausgesetzt war.
3. Von unserer Garantie ausgenommen sind:
 - Schäden am Gerät, die durch Nichtbeachtung der Montageanleitung oder aufgrund nicht fachgerechter Installation, Nichtbeachtung der Gebrauchsanleitung (wie durch z.B. Anschluss an eine falsche Netzspannung oder Stromart) oder Nichtbeachtung der Wartungs- und Sicherheitsbestimmungen oder durch Aussetzen des Geräts an anomale Umweltbedingungen oder durch mangelnde Pflege und Wartung entstanden sind.
 - Schäden am Gerät, die durch missbräuchliche oder unsachgemäße Anwendungen (wie z.B. Überlastung des Gerätes oder Verwendung von nicht zugelassenen Einsatzwerkzeugen oder Zubehör), Eindringen von Fremdkörpern in das Gerät (wie z.B. Sand, Steine oder Staub, Transportschäden), Gewaltanwendung oder Fremdeinwirkungen (wie z. B. Schäden durch Herunterfallen) entstanden sind.
 - Schäden am Gerät oder an Teilen des Geräts, die auf einen gebrauchsgemäßen, üblichen oder sonstigen natürlichen Verschleiß zurückzuführen sind.
4. Die Garantiezeit beträgt 24 Monate und beginnt mit dem Kaufdatum des Gerätes. Garantieansprüche sind vor Ablauf der Garantiezeit innerhalb von zwei Wochen, nachdem Sie den Defekt erkannt haben, geltend zu machen. Die Geltendmachung von Garantieansprüchen nach Ablauf der Garantiezeit ist ausgeschlossen. Die Reparatur oder der Austausch des Gerätes führt weder zu einer Verlängerung der Garantiezeit noch wird eine neue Garantiezeit durch diese Leistung für das Gerät oder für etwaige eingebaute Ersatzteile in Gang gesetzt. Dies gilt auch bei Einsatz eines Vor-Ort-Services.
5. Für die Geltendmachung Ihres Garantieanspruches melden Sie bitte das defekte Gerät an unter: www.Einhell-Service.com. Halten Sie bitte den Kaufbeleg oder andere Nachweise Ihres Kaufs des Neugeräts bereit. Geräte, die ohne entsprechende Nachweise oder ohne Typenschild eingeschickt werden, sind von der Garantieleistung aufgrund mangelnder Zuordnungsmöglichkeit ausgeschlossen. Ist der Defekt des Gerätes von unserer Garantieleistung erfasst, erhalten Sie umgehend ein repariertes oder neues Gerät zurück.

Selbstverständlich beheben wir gegen Erstattung der Kosten auch gerne Defekte am Gerät, die vom Garantiumfang nicht oder nicht mehr erfasst sind. Dazu senden Sie das Gerät bitte an unsere Serviceadresse.

Für Verschleiß-, Verbrauchs- und Fehlteile verweisen wir auf die Einschränkungen dieser Garantie gemäß den Service-Informationen dieser Bedienungsanleitung.

Einhell Service · Eschenstraße 6 · 94405 Landau/Isar (Deutschland)



**Sehr geehrte Kundin,
sehr geehrter Kunde,
LIEBE MÖGLICHMACHER,**

wir haben das Ziel, alles dafür zu tun, damit Sie mit Einhell all Ihre Projekte möglich machen können. Aus diesem Grund ist Service bei uns gelebter Anspruch: mit über 20 Jahren Erfahrung und mehr als 120 kompetenten und persönlichen Ansprechpartnern hat es sich der Einhell Service auf die Fahnen geschrieben, Sie bei allen Fragen zu Ihrem Produkt zu unterstützen. Dazu gehört ein beratendes Technikerteam, bis zu 10 Jahre Ersatzteilverfügbarkeit, 24 Stunden Versandservice, eine leistungsfähige Reparatur-Organisation und ein flächendeckendes Service-Partnernetz.

Über unser Onlineportal www.Einhell-Service.com sind viele unserer verfügbaren Services jetzt noch schneller und einfacher für Sie erreichbar – rund um die Uhr, sieben Tage die Woche.



Einhell Service
Eschenstraße 6
94405 Landau an der Isar

Telefon: 09951 - 959 2000
Telefax: 09951 - 959 1700
E-Mail: Service-DE@Einhell.com

Wir freuen uns auf Ihren Besuch unter

Einhell-Service.com
>>>



Pericol! – Citiți manualul de utilizare pentru a reduce riscul producerii unui accident



Atenție! Purtați protecție antifonică. Expunerea la zgomot poate provoca pierderea auzului.



Atenție! Purtați mască de protecție împotriva prafului. La prelucrarea lemnului și a altor materiale se poate produce praf dăunător sănătății. Este interzisă prelucrarea materialelor cu conținut de azbest!



Atenție! Purtați ochelari de protecție. Scântele produse în timpul lucrului, schijele sau așchiile ieșite din aparat și praful rezultat pot provoca pierderea vederii.



Pericol! Pericol de accidentare! Nu atingeți piesele de prelucrat aflate în rotație.



Sens de rotație

Pericol!

La utilizarea aparatelor trebuie respectate câteva măsuri de siguranță, pentru a evita accidentele și daunele. De aceea, citiți cu grijă instrucțiunile de utilizare/indicațiile de siguranță. Păstrați aceste materiale în bune condiții, pentru ca aceste informații să fie disponibile în orice moment. Dacă predați aparatul altor persoane, înmânați-le și aceste instrucțiuni de utilizare /indicații de siguranță. Nu ne asumăm nici o răspundere pentru accidente sau daune care rezultă din nerespectarea acestor instrucțiuni de utilizare și a indicațiilor de siguranță.

1. Indicații de siguranță

Indicațiile de siguranță corespunzătoare le găsiți în broșura anexată!

Avertisment!

Citiți toate indicațiile de siguranță, instrucțiunile și țineți cont de imaginile și datele tehnice care însoțesc acest aparat electric. Nerespectarea următoarelor instrucțiuni pot duce la electrocutare, incendiu și/sau răniri grave. **Păstrați toate instrucțiunile și indicațiile de siguranță pentru viitor.**

Indicații de siguranță speciale:

Avertisment: Atunci când sunt utilizate scule electrice trebuie respectate măsurile de siguranță de bază pentru a evita riscurile de incendiu, electrocutare și rănire a persoanelor. Suplimentar:

- Purtați ochelari și cască de protecție.
- Purtați îmbrăcăminte de lucru strânsă pe corp, care să nu poată fi prinsă de piesa prelucrată, aflată în mișcare de rotație.
- Fixați mașina bine de sol.

Păstrați cu grijă aceste indicații de siguranță.

2. Descrierea aparatului și cuprinsul livrării**2.1 Descrierea aparatului (Fig. 1)**

1. Întrerupător pornire/oprire
2. Antrenor frontal
3. Suport de sculă
4. Vârf de centrare
5. Contrapiuliță
6. Păpușă mobilă
7. Arbore al păpușii mobile

8. Roată de mână
9. Pat al mașinii (demontabil pentru transport)
10. Manetă de tensionare
11. Placă
12. Mâner de fixare
13. Șurub de siguranță
14. Cheie pentru arborele de antrenare
15. Disc plan
16. Capac carcasă
17. Șurub de tensionare a motorului
18. Roată pentru curea trapezoidală
19. Curea trapezoidală
20. Mâner manivelă
21. Cheie hexagonală
22. Cheie pentru antrenor frontal
23. Șurub mic
24. Șaibă intermediară mică
25. Inel Grower
26. Piuliță mică
27. Șurub mare
28. Șaibă intermediară mare
29. Piuliță fluture
30. Șaibă intermediară pentru mâner manivelă

2.2 Cuprinsul livrării

Vă rugăm să verificați integralitatea articolului în baza cuprinsului livrării descris. În cazul în care lipsesc piese, vă rugăm să vă adresați în interval de maxim 5 zile lucrătoare de la cumpărarea articolului la centrul nostru de service sau la magazinul la care ați achiziționat aparatul, prezentați în acest caz un bon de cumpărare valabil. Vă rugăm să țineți cont de tabelul de garanție cuprins în informațiile de service din capătul instrucțiunilor de utilizare.

- Deschideți ambalajul și scoateți aparatul cu grijă.
- Îndepărtați ambalajul, precum și siguranțele de ambalare și de transport (dacă există).
- Verificați dacă livrarea este completă.
- Controlați aparatul și accesoriile dacă nu prezintă pagube de transport.
- Păstrați ambalajul după posibilitate, până la expirarea duratei de garanție.

Pericol!

Aparatul și ambalajul nu sunt jucării pentru copii! Copiiilor le este interzis să se joace cu punji din material plastic, folii și piese mici! Există pericolul de înghițire și sufocare!

- Strung de lemn
- Antrenor frontal
- Suport de sculă
- Păpușă mobilă

- Roată de mână
- Manetă de tensionare (2x)
- Placă (2x)
- Mâner de fixare
- Cheie pentru arborele de antrenare
- Disc plan
- Mâner manivelă
- Cheie hexagonală
- Cheie pentru antrenor frontal
- Șurub mic (3x)
- Șaibă intermediară mică (6x)
- Inel Grower (3x)
- Piuliță mică (3x)
- Șurub mare (2x)
- Șaibă intermediară mare (2x)
- Piuliță fluture (2x)
- Șaibă intermediară pentru mâner manivelă
- Instrucțiuni de utilizare originale
- Indicații de siguranță

3. Utilizarea conform scopului

Strungul de lemn servește exclusiv la prelucrarea lemnului cu ajutorul sculelor de strunjit.

Aparatul poate fi utilizat numai în conformitate cu scopul pentru care a fost creat. Orice utilizare care depășește acest domeniu este considerată neconformă. Pentru eventualele daune sau accidente de orice tip rezultate ca urmare a utilizării neconforme a aparatului răspunde utilizatorul/operatorul și nu producătorul.

Vă rugăm să țineți de asemenea cont de faptul că aparatele noastre nu sunt construite pentru utilizare în scopuri meșteșugărești sau industriale. Nu ne asumăm nicio răspundere pentru eventualele probleme survenite ca urmare a utilizării aparatului în întreprinderi lucrate, meșteșugărești sau industriale precum și în alte activități similare.

4. Date tehnice

Tensiunea de alimentare: 230 V ~ 50 Hz
 Puterea consumată: 350 Watt S1
 Turație la mers în gol: 1400 min⁻¹
 Turația arborelui 890/1260/1760/2600 min⁻¹
 Distanța între vârfuri ca. 1000 mm
 Diametrul maxim de strunjire 280 mm
 Tipul de protecție: –
 Greutate: 23 kg

Pericol!

Zgomote și vibrații

Valorile nivelelor de zgomot și de vibrație au fost calculate conform EN 62841.

Funcționare

Nivelul presiunii sonore L_{pA} 61 dB (A)
 Nesiguranță K_{pA} 3 dB (A)
 Nivelul capacității sonore L_{WA} 74 dB (A)
 Nesiguranță K_{WA} 3 dB (A)

Purtați protecție antifonică.

Expunerea la zgomot poate cauza deteriorarea sau pierderea auzului.

Valorile vibrațiilor totale și valorile emisiei sonore menționate au fost măsurate conform unui proces de verificare normat și pot fi utilizate pentru comparația cu alte aparate electrice ale altor producători.

Valorile vibrațiilor totale și valorile emisiei sonore menționate pot fi utilizate pentru și la o estimare provizorie a solicitării aparatului.

Avertisment:

Emisiile de vibrație și emisiile sonore pot devia de la valorile menționate în timpul utilizării efective a aparatului electric, în funcție de modul de utilizare al aparatului electric și în special de tipul piesei de prelucrat.

Limitați zgomotul și vibrațiile la un nivel minim.

- Utilizați numai aparate în stare ireproșabilă.
- Întrețineți și curățați aparatul cu regularitate.
- Adaptați modul dvs. de lucru aparatului.
- Nu suprasolicitați aparatul.
- Dacă este necesar, lăsați aparatul să fie verificat.
- Decuplați aparatul, atunci când acesta nu este utilizat.
- Purtați mănuși!

Atenție!

Riscuri reziduale

Riscurile reziduale nu pot fi eliminate complet, chiar dacă manipulați această sculă electrică în mod regulamentar. Următoarele pericole pot apărea, dependente de tipul constructiv și execuția acestei scule electrice:

1. Afecțiuni pulmonare, în cazul în care nu se poartă mască de protecție împotriva prafului adecvată.

2. Afecțiuni auditive, în cazul în care nu se poartă protecție antifonică corespunzătoare.
3. Afecțiuni ale sănătății rezultate din vibrația mână-braț, în cazul utilizării timp mai îndelungat a aparatului sau a utilizării și întreținerii sale necorespunzătoare.

5. Înainte de punerea în funcțiune

Înainte de racordarea la rețeaua electrică asigurați-vă că datele de pe plăcuța de identifi-care a mașinii corespund cu cele ale rețelei.

Avertisment!

Scoateți întotdeauna ștecherul din priză înainte a executa reglaje la mașină.

- Strungul de lemn trebuie montat stabil, respectiv prins în șuruburi pe un banc de lucru sau pe un cadru fix.
- Înainte de punerea în funcțiune a mașinii, toate capacele și dispozitivele ei de siguranță trebuie să fie corect montate.
- Înainte de racordarea la rețeaua electrică asigurați-vă că datele de pe plăcuța de identifi-care a mașinii corespund cu cele ale rețelei.
- Înainte de a pregăti strungul pentru o nouă comandă (antrenor frontal / disc plan), res-pectiv înainte de a îi schimba turația, trebuie să scoateți ștecherul din priză pentru a evita repornirea accidentală, neintenționată a mașinii de către terțe persoane.
- Transportați mașina ridicând-o de cadrul de bază (9). Țineți cont de greutatea aparatului (vezi Date tehnice)
- Transportați mașina ridicând-o de patul mașinii (9). Țineți cont de greutatea aparatului (a se vedea datele tehnice) și dacă este ne-cesar, apelați la încă o persoană să vă ajute.

5.1 Montarea (Fig. 2-7, 13)

- Înșurubați a doua jumătate a patului mașinii (9) cu cadrul de bază. Folosiți în acest scop câte un șurub (23), două șaibe intermediare (24), inelul Grower (25) și o piuliță (26) în cele trei locuri de prevăzute pentru îmbinarea cu șurub.
- Așezați suportul de scule (3) pe patul mașinii (9). Înșurubați patul cu șurubul (27), placa (11), șaiba intermediară (28) și maneta de tensionare (10). În cazul în care suportul de scule se află într-o poziție în care maneta de tensionare este prea lungă, maneta de tensionare (10) poate fi înlocuită alternativ cu

piulița fluture (29) (Fig. 7b).

- Prindeți mânerul de fixare (12) de suportul de sculă (3) conform descrierii din figura 3.
- Așezați păpușa mobilă (6) pe patul mașinii (9). Înșurubați patul cu șurubul (27), placa (11), șaiba intermediară (28) și maneta de tensionare (10). În cazul în care păpușa mobilă se află într-o poziție în care maneta de tensionare este prea lungă, maneta de tensionare (10) poate fi înlocuită alternativ cu piulița fluture (29).
- Introduceți roata de mână (8) în arborele păpușii mobile (7) conform descrierii din figura 4. Aveți grijă ca latura roții de mână (8) conținând șurubul fără cap să ajungă deasupra părții aplatizate a arborelui păpușii mobile (7). Strângeți șurubul fără cap cu ajutorul cheii inbus livrate (Fig. 4) și prindeți mânerul manivelă (20) prin înșurubare cu șaiba plată (30) de roata de mână (8) (Fig. 5).
- Fixați mașina pe o suprafață adecvată (de ex. banc de lucru sau similar). Strungul de lemn poate fi fixat în mai multe locuri (Fig. 13). Utilizați în acest scop material pentru fixare adecvat, de exemplu șuruburi de blocare pentru fixarea pe o suprafață din lemn resp. șuruburi cu cap hexagonal la fixarea pe un suport metalic. Materialul pentru fixare se poate obține în comerțul de specialitate și nu este cuprins în livrare.

5.2 Reglarea păpușii mobile (Fig. 6)

- Păpușa mobilă (6) poate fi reglată numai după desfacerea manetei de tensionare (10) resp. a piuliței fluture (29) aflată sub patul mașinii (9).
- După reglarea cu ajutorul roții de mână (8) a tensiunii optime de prindere, arborele păpușii mobile (7) trebuie asigurat cu contrapiulița (5).

5.3 Reglarea suportului de sculă (Fig. 7a)

- Suportul de sculă (3) poate fi reglat pe înălțime, după desfacerea mânerului de fixare (12).
- Reglarea suportului de sculă (3) se poate face și pe lungime, după desfacerea manetei de tensionare (10) resp. a piuliței fluture (29), aflată sub patul mașinii (9).
- Suportul de sculă (3) trebuie adus cât mai aproape posibil de piesa de lucru, fără a o atinge însă.

Avertisment!

Țineți cont ca suportul pentru scule să fie bine fixat, astfel încât să nu se poată întoarce pe piese de prelucrat.

5.4 Reglarea turației (Fig. 8 - 10)

- Scoateți ștecherul din priză
- Desfaceți șurubul de siguranță (13), deschideți carcasa (16) și slăbiți șuruburile de tensionare a motorului (17). Ridicați fulia curelei de transmisie a motorului (18) pentru a detensiona cureaua de transmisie (19).
- Așezați cureaua de transmisie (19) în treapta de turație dorită (aveți grijă la aliniere!).
- Tensionarea curelei se realizează prin lăsarea în jos a motorului, greutatea proprie a motorului fiind suficientă pentru acest lucru.
- După reglarea turației strângeți la loc șurubul de tensionare a motorului (17), închideți carcasa (16) și fixați-o cu ajutorul șurubului de siguranță.
- Pe latura interioară a cutiei carcasei (16) găsiți un tabel cu turațiile corespunzătoare.

5.4.1 Alegerea turației corecte

- În cazul pieselor noi de prelucrat începeți în principiu cu cea mai mică viteză posibilă și creșteți apoi treptat viteza.
- Alegeți turația conform tabelului cu vitezele de tăiere. În cazul pieselor nerotunde începeți cu o turație mai joasă.
- Alegerea turației corecte de strunjire depinde de mai mulți factori (de ex. mărimea sau excentrul piesei, materialul din care este fabricată aceasta, etc).
- Ca regulă de bază avem: piesele nerotunde, cele de mari dimensiuni, lemnele dure – turație joasă.

5.5 Încuiera antrenorului frontal cu discul plan (Fig. 11 - 12)

- Apucați cu cheia (14) arborele exact după antrenorul frontal (2).
- Cu ajutorul unei a doua chei (22) desfaceți antrenorul frontal (2) rotind în sensul opus acelor de ceasornic și ținând contra cu prima cheia.
- Învârtiți acum discul plan (15) pe filetul arborelui și strângeți-l bine cu cheia (14), prinzându-l de arbore.

5.6 Antrenorul frontal și vârful cu funcționare sincron (Fig. 1)

- Antrenorul frontal (2) servește la transmiterea puterii motorului asupra piesei de prelucrat, în timpul strunjirii între cele două vârfuri.
- În cazul lucrărilor între antrenorul frontal (2) și vârful de centrare (4) trebuie avut grijă ca gaura centrată să fie suficient de adâncă. Diametrul burghiului de centrare: 5-8 mm. Nu alegeți o presiune de apăsare prea ridicată. Din cauza presiunii de apăsare prea mari piesele prelucrate pot să se curbeze și să se rupă.
- Pentru a evita deteriorarea filetului și a lagărului, antrenorul frontal (2) trebuie băgat ușor în piesa prelucrată, lovindu-se latura frontală a piesei cu ajutorul unui ciocan de cauciuc sau de lemn.
- Vârful de centrare (4) cu funcționare sincron împiedică arderea găurii centrate, dată în piesa prelucrată.

6. Operare**6.1 Indicații importante privind funcționarea**

- La alegerea lemnului de strunjit aveți grijă la crengi și crăpături. Utilizați numai lemne fără crăpături sau crengi mari (în cazul crengilor de mici dimensiuni alegeți cu mare atenție forța de apăsare a sculei de strunjit).
- Verificați cu mâna dacă piesa de prelucrat este bine fixată. Atenție: Scoateți ștecherul din priză!
- Utilizați numai scule de strunjit originale și bine ascuțite.
- În cazul rotirii unor discuri de lemn nu stați în aria de zbor a piesei de lucru.
- Piesele de lucru mari și excentrice trebuie tăiate în mod corespunzător cu ajutorul unui ferăstrău cu panglică sau cu coardă. Gradul ridicat de excentricitate al piesei de lucru poate pune în pericol sănătatea dvs. și durata de viață a mașinii.
- În cazul pieselor noi de prelucrat începeți în principiu cu cea mai mică viteză posibilă și creșteți apoi treptat viteza.
- Nu utilizați discuri de lemn cu crăpături pierdute, întrucât există pericolul ca piesa de lucru să plesnească din cauza forței centrifuge.
- Țineți cont de dimensiunea maximă a piesei de prelucrat (vezi Date tehnice)
- În cazul sculelor blocate: înainte de remedierea defecțiunii scoateți ștecherul din priză.
- Strângeți piesele de prelucrat între antrenorul

frontal sau discul plan și vârful de centrare. Strângeți întâi păpușa mobilă (6) cu maneta de tensionare (10) resp. cu piulița fluture (29). Fixați apoi piesa de prelucrat prin învârtirea mânerului manivelă (20) la roata de mână (8)

- Mențineți o poziție favorabilă în timpul strunjirii, astfel încât să puteți conduce sculele tăietoare cu ușurință pe suport.

6.2 Întrerupătorul de pornire/oprire (Fig. 13)

- Puteți porni strungul apăsând butonul verde "I".
- Pentru a opri strungul apăsați butonul roșu „0”.

7. Schimbarea cablului de racord la rețea

Pericol!

În cazul deteriorării cablului de racord la rețea a acestui aparat, pentru a evita pericolele acesta trebuie înlocuit de către producător sau un scervice clienți sau de opersoană cu calificare similară.

8. Curățirea, întreținerea și comanda pieselor de schimb

Pericol!

Înainte de toate lucrărilor de curățire scoateți ștecherul din priză.

8.1 Curățirea

- Păstrați cât mai curat posibil dispozitivele de protecție, șlițurile de aerisire și carcasa motorului. Ștergeți aparatul cu o cârpă curată sau curățați-l cu aer comprimat la o presiune mică.
- Recomandăm curățirea aparatului imediat după fiecare utilizare.
- Curățați aparatul cu regularitate cu o cârpă umedă și puțin săpun. Nu folosiți detergenți sau solvenți pentru curățare; acestea ar putea ataca părțile din material plastic ale aparatului. Fiți atenți să nu intre apă în interiorul aparatului. Pătrunderea apei în aparatul electric mărește riscul de electrocutare.

8.2 Probleme de pornire a motorului

Presiunea de apăsare prea ridicată, corelată cu tensionarea prea mare a curelei de transmisie pot da naștere –mai ales în cazul vitezelor ridicate– la probleme de pornire a motorului.

Remediere:

- Micșorați gradul de tensionare a curelei de transmisie.
- Reduceți presiunea de apăsare cu ajutorul roții de mână din dreptul păpușii mobile.
- Utilizați viteze ridicate de lucru numai la finisarea sau prelucrarea fină a pieselor de lucru.

8.3 Întreținere

În interiorul aparatului nu se găsesc piese care necesită întreținere curentă.

8.4 Comanda pieselor de schimb:

La comanda pieselor de schimb trebuie comunicate următoarele informații;

- Tipul aparatului
- Numărul articolului aparatului
- Numărul de identificare al aparatului
- Numărul de piesă de schimb al piesei de schimb necesare

Informații și prețuri actuale găsiți la adresa www.Einhell-Service.com

9. Eliminarea și reciclarea

Aparatul se află într-un ambalaj pentru a împiedica pagubele de transport. Acest ambalaj este o materie primă și este astfel revalorificabil sau poate fi readus în circuitul de revalorificare a materiilor prime. Aparatul și piesele sale auxiliare sunt construite din diferite materiale, cum ar fi de exemplu metal sau material plastic. Aparatele electrice nu se vor arunca la gunoiul menajer. Pentru salubritatea corespunzătoare, aparatul se va preda la un centru de colectare. Dacă nu aveți cunoștință unde se află un centru de colectare, informați-vă în acest sens la administrația comunală.

10. Lagăr

Depozitați aparatul și accesoriile acestuia la loc întunecos, uscat și ferit de îngheț, precum și inaccesibil copiilor. Temperatura de depozitare optimă este între 5 și 30 °C. Păstrați aparatul electric în ambalajul original.



Numai pentru țări ale UE

Nu aruncați aparatele electrice la gunoiul menajer!

Conform directivei europene 2012/19/CE cu privire la aparatele electrice și electronice vechi și punerea în aplicare în legislația națională, aparatele electrice uzate trebuie colectate separat și supuse unui ciclu de reciclare ecologic.

Alternativă de reciclare la apelul de trimitere înapoi:

Alternativ returnării, proprietarul aparatului electric este obligat să participe la o valorificare corectă a acestuia, în cazul renunțării asupra proprietății aparatului. Aparatul vechi poate fi predat în acest sens unui centru de colectare, care execută o îndepărtare conform legilor naționale referitoare la reciclare și deșeu. Nu sunt afectate accesoriile atașate aparatelor vechi și materiale auxiliare fără componente electrice.

Vă rugăm să țineți cont că la eliminarea ca deșeu, acumulatorii și corpurile de iluminat (de ex. becuri) trebuie scoase din aparat.

Retipărirea sau orice altă multiplicare a documentației și documentelor însoțitoare ale produselor, chiar și parțial, este permisă numai cu acordul în mod expres a firmei Einhell Germany AG.

Ne rezervăm dreptul pentru modificări de ordin tehnic

Informații de service

În toate țările menționate în certificatul de garanție dispunem de parteneri de service competenți, datele de contact ale acestora le puteți găsi în certificatul de garanție. Acești parteneri vă stau la dispoziție pentru toate problemele referitoare la service, piese de schimb și de uzură sau aprovizionarea cu materiale de consum.

Se va ține cont de faptul că la acest produs, următoarele piese sunt supuse unei uzuri naturale sau datorate utilizării resp. că aceste piese sunt necesare ca materiale de consum.

Categorie	exemplu
Piese de uzură*	Curea trapezoidală
Material de consum/ Piese de consum*	
Piese lipsă	

* nu este cuprins în livrare în mod obligatoriu!

În caz de deteriorări sau defecte, vă rugăm să anunțați acest lucru pe pagina de internet www.Einhell-Service.com. Vă rugăm să țineți cont de descrierea exactă a defecțiunii și răspundeți în orice caz la următoarele întrebări:

- A funcționat aparatul o dată sau a fost de la început defect?
- Ați remarcat ceva înainte de defectarea aparatului (simptom înainte de defectare)?
- Ce fel de defecțiune prezintă aparatul după părerea dumneavoastră (simptom principal)?
Descrieți această defecțiune.

Certificat de garanție

Stimată clientă, stimate client,
produsele noastre sunt supuse unui control de calitate riguros. Dacă totuși vreodată acest aparat nu va funcționa ireproșabil, ne pare foarte rău și vă rugăm să vă adresați centrului nostru service, la adresa indicată la finalul acestui certificat de garanție. Bineînțeles că vă stăm și la telefon cu plăcere la dispoziție, la numerele de service menționate. Pentru revendicarea pretențiilor de garanție trebuie ținut cont de următoarele:

1. Aceste instrucțiuni de garanție se adresează exclusiv consumatorilor, deci persoanelor fizice, care nu doresc să utilizeze acest produs în cadrul unor activități lucrative sau pentru activități profesionale independente. Aceste instrucțiuni de garanție reglementează prestațiile de garanție suplimentare, pe care producătorul jos numit le promite cumpărătorilor săi la cumpărarea unui aparat nou, suplimentar garanției legale. Pretențiile dumneavoastră de garanție legale nu sunt atinse de această garanție. Prestația noastră de garanție este gratuită pentru dumneavoastră.
2. Prestația de garanție se extinde în exclusivitate asupra defectelor la aparatul nou achiziționat de dumneavoastră de la producătorul jos numit, care provin din erori de material sau de fabricație și se limitează, în funcție de decizia noastră, la remedierea acestor defecte sau la schimbarea aparatului. Vă rugăm să țineți de asemenea cont de faptul că aparatele noastre nu sunt construite pentru utilizare în scopuri lucrative, meșteșugărești sau profesionale. Din acest motiv nu se va încheia un contract de garanție, atunci când aparatul este folosit în perioada de garanție în întreprinderi lucrative, meșteșugărești sau industriale precum și pentru activități similare.
3. Excluse de la garanție sunt următoarele:
 - Deteriorări datorate neluării în considerare a instrucțiunilor de montare, a instrucțiunilor de utilizare sau instalării necompetente (cum ar fi de exemplu racordarea la o tensiune de rețea greșită sau la un curent greșit), neluării în considerare a prescripțiilor referitoare la lucrările de întreținere și siguranță, expunerea aparatului la condiții de mediu anormale sau îngrijire și întreținere insuficientă.
 - Deteriorări ale aparatului, cauzate de utilizarea abuzivă sau improprie (cum ar fi suprasolicitarea aparatului sau folosirea uneltelor atașabile sau auxiliarelor neadmiși), intrarea corpurilor străine în aparat (cum ar fi nisip, pietre sau praf, deteriorări din timpul transportului), recurgerea la violență sau influențe străine (cum ar fi de exemplu deteriorări datorită căderii).
 - Deteriorări ale aparatului sau ale unor părți ale acestuia, care se explică prin uzură normală, conformă utilizării sau altă uzură naturală.
4. Durata de garanție este de 24 luni și începe din ziua cumpărării aparatului. Pretențiile de garanție se vor revendica în interval de două săptămâni de la data apariției defectului. Este exclusă revendicarea pretenției de garanție după expirarea duratei de garanție. Repararea sau schimbarea aparatului nu duce nici la prelungirea duratei de garanție și nici nu se va fixa o durată de garanție nouă pentru prestația efectuată la acest aparat sau pentru o piesă schimbată la acesta. Acest lucru este valabil și în cazul unui service la fața locului.
5. Pentru revendicarea pretențiilor de garanție, vă rugăm să anunțați aparatul defect la: www.Einhell-Service.com. Vă rugăm să aveți pregătit bonul de cumpărare sau altă dovadă de cumpărare a aparatului dvs. nou. Aparatele trimise fără dovadă corespunzătoare sau fără plăcuță de identificare sunt excluse de la prestația de garanție datorită posibilităților insuficiente de alocare. Dacă defectul aparatului este cuprins în prestațiile noastre de garanție, veți primi imediat înapoi aparatul reparat sau un aparat nou.

Bineînțeles că remediem cu plăcere contra cost și defecte la aparate care nu sunt sau nu mai sunt cuprinse în prestațiile de garanție. Pentru aceasta trimiteți și rugăm aparatul la adresa noastră service:

La piesele de uzură, de consum și piesele lipsă vă informăm în mod expres, că trebuie avute în vedere restricțiile garanției menționate în informațiile de service ale acestor instrucțiuni de utilizare.



Κίνδυνος! – Για τη μείωση του κινδύνου τραυματισμού διαβάστε την Οδηγία χρήσης



Προσοχή! Να χρησιμοποιείτε ωτοασπίδες. Η επίδραση του θορύβου μπορεί να προκαλέσει την απώλεια της ακοής.



Προσοχή! Να χρησιμοποιείτε μάσκα προστασίας από σκόνη. Κατά την επεξεργασία ξύλου και άλλων υλικών δεν αποκλείεται η δημιουργία επιβλαβούς για την υγεία σκόνης. Δεν επιτρέπεται η επεξεργασία υλικών που περιέχουν αμίαντο!



Προσοχή! Να φοράτε οπωσδήποτε προστατευτικά γυαλιά. Οι σπινθήρες που δημιουργούνται κατά την εργασία ή τα εκσφενδονιζόμενα κομμάτια, ροκανίδια και σκόνες μπορούν να προκαλέσουν απώλεια της όρασης.



Κίνδυνος! Κίνδυνος τραυματισμού! Μη βάζετε τα χέρια σας σε περιστρεφόμενα αντικείμενα.



Κατεύθυνση περιστροφής

Κίνδυνος!

Κατά τη χρήση των συσκευών πρέπει, προς αποφυγή τραυματισμών, να τηρούνται και να λαμβάνονται ορισμένα μέτρα ασφαλείας. Διαβάστε για το λόγο αυτό προσεκτικά τις Οδηγίες χρήσης / Υποδείξεις ασφαλείας. Φυλάξτε τις καλά για να έχετε τις πληροφορίες πάντα στη διάθεσή σας. Εάν παραδώσετε τη συσκευή σε άλλα άτομα, δώστε μαζί και αυτές τις Οδηγίες χρήσης / Υποδείξεις ασφαλείας. Δεν αναλαμβάνουμε καμία ευθύνη για ατυχήματα ή βλάβες που οφείλονται σε μη τήρηση αυτών των Οδηγιών χρήσης και των Υποδείξεων ασφαλείας.

1. Υποδείξεις ασφαλείας

Θα βρείτε τις ανάλογες υποδείξεις ασφαλείας στο επισυναπτόμενο βιβλιário!

Προειδοποίηση!

Διαβάστε όλες τις υποδείξεις ασφαλείας, τις οδηγίες, τις απεικονίσεις και τα τεχνικά χαρακτηριστικά αυτής της ηλεκτρικής συσκευής. Σε περίπτωση παραλείψεων κατά την τήρηση των υποδείξεων ασφαλείας μπορεί να προκληθεί ηλεκτροπληξία, πυρκαγιά και/ή σοβαροί τραυματισμοί.

Φυλάξτε για μελλοντική χρήση όλες τις Υποδείξεις ασφαλείας και τις οδηγίες.

Ειδικές υποδείξεις ασφαλείας:

Προειδοποίηση: Όταν χρησιμοποιούνται ηλεκτρικά εργαλεία πρέπει να τηρούνται τα βασικά μέτρα ασφαλείας ώστε να αποκλείονται οι κίνδυνοι από φωτιά, ηλεκτροπληξία και τραυματισμούς, συμπεριλαμβανομένων και των εξής:

- Να χρησιμοποιείτε προστατευτικά γυαλιά και προστασία κεφαλιού, π.χ. προστατευτικό κράνος.
- Να φοράτε εφαρμοστά ρούχα που να μη μπορούν να πιαστούν από το περιστρεφόμενο κατεργαζόμενο αντικείμενο.
- Να συνδέετε τη μηχανή σταθερά με το δάπεδο.

Φυλάξτε καλά αυτές τις Υποδείξεις ασφαλείας.

2. Περιγραφή της συσκευής και συμπαραδιδόμενα**2.1 Περιγραφή της συσκευής (εικ. 1)**

1. Διακόπτης ενεργοποίησης/απενεργοποίησης
2. Μπροστινός πείρος εμπλοκής
3. Επιφάνεια εναπόθεσης εργαλείου
4. Ακίδα κεντραρίσματος
5. Παξιμάδι ασφαλείας
6. Κουκουβάγια τόννου
7. Άτρακτος κουκουβάγιας
8. Χειροτροχός
9. Βάση μηχανής (διαιρείται για τη μεταφορά)
10. Μοχλός τάνυσης
11. Πλάκα
12. Λαβή ακινητοποίησης
13. Βίδα ασφαλείας
14. Κλειδί άξονα
15. Δίσκος συγκράτησης
16. Κάλυμμα κελύφους
17. Βίδα σύσφιγξης κινητήρα
18. Δίσκος τραπεζοειδούς ιμάντα
19. Τραπεζοειδής ιμάντας
20. Χειρολαβή μανιβέλας
21. Κλειδί τύπου Άλλεν
22. Κλειδί μπροστινού πείρου εμπλοκής
23. Μικρή βίδα
24. Ροδέλα μικρή
25. Ελατηριωτός δακτύλιος
26. Μικρό παξιμάδι
27. Μεγάλη βίδα
28. Ροδέλα μεγάλη
29. Παξιμάδι-πεταλούδα
30. Ροδέλα λαβής μανιβέλας

2.2 Συμπαραδιδόμενα

Βάσει της περιγραφής των συμπαραδιδόμενων παρακαλούμε να ελέγξετε την πληρότητα του προϊόντος. Σε περίπτωση ελλείψεων τμημάτων παρακαλούμε να αποτανθείτε εντός 5 εργάσιμων ημερών από την ημερομηνία αγοράς στο Κέντρο Σέρβις (Service Center) της εταιρείας μας ή στο κατάστημα από το οποίο αγοράσατε τη συσκευή, προσκομίζοντας την ισχύουσα απόδειξη αγοράς. Παρακαλούμε να προσέξετε τον πίνακα εγγύησης στους όρους εγγύησης στο τέλος των οδηγιών.

- Ανοίξτε τη συσκευασία και βγάλτε προσεκτικά τη συσκευή.
- Απομακρύντε τα υλικά συσκευασίας καθώς και τα συστήματα προστασίας της συσκευασίας / μεταφοράς (εάν υπάρχουν).
- Ελέγξτε εάν είναι πλήρες το περιεχόμενο.
- Ελέγξτε τη συσκευή και τα αξεσουάρ για

- ενδεχόμενες ζημιές από τη μεταφορά.
- Φυλάξτε τη συσκευασία αν γίνεται μέχρι την πάροδο της προθεσμίας της εγγύησης.

συσκευή χρησιμοποιήθηκε σε συνεργεία, βιοτεχνίες ή στη βιομηχανία ή σε εργασίες παρόμοιες με αυτές.

Κίνδυνος!

Η συσκευή και τα υλικά συσκευασίας δεν είναι παιχνίδια! Τα παιδιά δεν επιτρέπεται να παίζουν με πλαστικές σακούλες, πλαστικές μεμβράνες και μικροαντικείμενα! Υφίσταται κίνδυνος κατάποσης και ασφυξίας!

- Τόρνος ξύλου
- Μπροστινός πείρος εμπλοκής
- Επιφάνεια εναπόθεσης εργαλείου
- Κουκουβάγια τόρνου
- Χειροτροχός
- Μοχλός τάνυσης (2x).
- Πλάκα (2x)
- Λαβή ακινητοποίησης
- Κλειδί άξονα
- Δίσκος συγκράτησης
- Χειρολαβή μανιβέλας
- Κλειδί τύπου Άλλεν
- Κλειδί μπροστινού πείρου εμπλοκής
- Μικρή βίδα (3x)
- Ροδέλα μικρή (6x)
- Ελατηριωτός δακτύλιος (3x)
- Μικρό παξιμάδι (3x)
- Μεγάλη βίδα (2x)
- Ροδέλα μεγάλη (2x)
- Παξιμάδι πτερυγωτό (2x)
- Ροδέλα λαβής μανιβέλας
- Πρωτότυπες οδηγίες χρήσης
- Υποδείξεις ασφαλείας

3. Σωστή χρήση

Ο τόρνος ξύλου χρησιμεύει στην επεξεργασία ξύλου με το κατάλληλο εργαλείο.

Η μηχανή επιτρέπεται να χρησιμοποιηθεί μόνο για τον σκοπό για τον οποίο προορίζεται. Κάθε πέραν τούτου χρήση δεν ανταποκρίνεται στο σκοπό για τον οποίο προορίζεται. Για βλάβες που οφείλονται σε παρόμοια χρήση ή για τραυματισμούς παντός είδους ευθύνεται ο χρήστης/χειριστής και όχι ο κατασκευαστής.

Παρακαλούμε να προσέξετε πως οι συσκευές μας δεν προορίζονται και δεν έχουν κατασκευαστεί για επαγγελματική, βιοτεχνική ή βιομηχανική χρήση. Δεν αναλαμβάνουμε εγγύηση σε περίπτωση κατά την οποία η

4. Τεχνικά χαρακτηριστικά

Τάση δικτύου: 230 V ~ 50 Hz
 Απορρόφηση ισχύος: 350 Watt S1
 Αριθμός στροφών ραλεντί: 1400 min⁻¹
 Αριθμός στροφών ατράκτου
 890/1260/1760/2600 min⁻¹
 Εύρος ακίδας ca. 1000 mm
 Διάμετρος τόρνου μέγ. 280 mm
 Είδος προστασίας: –
 Βάρος: 23 kg

Κίνδυνος!

Θόρυβος και δονήσεις

Οι τιμές θορύβων και δονήσεων διαπιστώθηκαν σύμφωνα με το πρότυπο EN 62841.

Λειτουργία

Στάθμη ηχητικής πίεσης L_{pA} 61 dB(A)
 Αβεβαιότητα K_{pA} 3 dB (A)
 Στάθμη ηχητικής ισχύος L_{WA} 74 dB(A)
 Αβεβαιότητα K_{WA} 3 dB (A)

Να χρησιμοποιείτε ηχοπροστασία.

Η επίδραση θορύβου μπορεί να έχει σαν συνέπεια την απώλεια της ακοής.

Οι αναφερόμενες συνολικές τιμές μετάδοσης δόνησης και οι τιμές εκπομπής θορύβου μετρήθηκαν βάσει τυποποιημένης μεθόδου δοκιμής και μπορούν να χρησιμοποιηθούν για τη σύγκριση μίας ηλεκτρικής συσκευής με μία άλλη.

Οι αναφερόμενες συνολικές τιμές μετάδοσης δόνησης και οι τιμές εκπομπής θορύβου μπορούν να χρησιμοποιηθούν για προσωρινή εκτίμηση της σχετικής επιβάρυνσης.

Προειδοποίηση:

Η τιμή μετάδοσης της δόνησης μπορεί να διαφέρει κατά την πραγματική χρήση της ηλεκτρικής συσκευής από την αναφερόμενη τιμή, ανάλογα με τον τρόπο χρήσης της, ιδιαίτερα από το είδος του αντικειμένου που θα κατεργασθείτε.

Συνολικές τιμές ταλαντώσεων (σύνολο)

Περιορίστε την δημιουργία θορύβου και τις δονήσεις στο ελάχιστο!

- Να χρησιμοποιείτε μόνο συσκευές σε άψογη κατάσταση.
- Να συντηρείτε και να καθαρίζετε τακτικά τη συσκευή.
- Να προσαρμόζετε στη συσκευή τον τρόπο εργασίας σας.
- Προσέξτε να μην υπερφορτώνετε τη συσκευή.
- Αφήστε τη συσκευή να κρυώσει να ελεγχθεί από ειδικό τεχνίτη.
- Να απενεργοποιείτε τη συσκευή όταν δεν την χρησιμοποιείτε.

Προσοχή!

Υπολειπόμενοι κίνδυνοι

Ακόμη και σε περίπτωση σωστής και κανονικής χρήσης αυτού του ηλεκτρικού εργαλείου, υφίστανται πάντα ορισμένοι υπολειπόμενοι κίνδυνοι. Οι ακόλουθοι κίνδυνοι μπορούν να παρουσιαστούν ανάλογα με το είδος κατασκευής και το μεντέλο αυτού του ηλεκτρικού εργαλείου:

1. Βλάβες πνευμόνων, εάν δεν χρησιμοποιηθούν κατάλληλες μάσκες προστασίας από σκόνη.
2. Βλάβες της ακοής, εάν δεν χρησιμοποιηθεί κατάλληλη ηχοπροστασία.
3. Βλάβες της υγείας που προκαλούνται από δονήσεις χεριού-βραχίονα, εάν η συσκευή χρησιμοποιηθεί για μεγαλύτερο χρονικό διάστημα ή δεν τηρείται και δεν συντηρείται σωστά.

5. Πριν τη θέση σε λειτουργία

Πριν τη σύνδεση σιγουρευτείτε πως τα στοιχεία στην ετικέτα του συμφωνούν με τα στοιχεία του δικτύου.

Προειδοποίηση!

Πριν κάνετε ρυθμίσεις στη συσκευή να βγάξετε πάντα το βύσμα από την πρίζα.

- Η μηχανή πρέπει να τοποθετηθεί σε σταθερό σημείο, δηλ. να βιδωθεί πάνω σε πάγκο εργασίας ή σε στερεή βάση.
- Πριν τη θέση σε λειτουργία πρέπει να έχουν τοποθετηθεί σωστά όλα τα καλύμματα και οι διατάξεις ασφαλείας.
- Πριν τη σύνδεση σιγουρευτείτε πως τα στοιχεία στην ετικέτα του συμφωνούν με τα στοιχεία του δικτύου.

- Πριν τη μετασκευή της μηχανής (πείρος εμπλοκής/δίσκος συγκράτησης) ή πριν από ενδεχόμενη αλλαγή του αριθμού στροφών να βγάξετε πάντα το βύσμα από την πρίζα για να αποφύγετε αθέλητη ενεργοποίηση, π.χ. Από άλλα πρόσωπα.
- Να μεταφέρετε τη συσκευή ανασκόνοντάς την από το πλαίσιο (9). Λάβετε υπόψη σας το βάρος της συσκευής (βλ. (τεχνικά χαρακτηριστικά) και ενδεχομένως ζητήστε και από άλλο άτομο να σας βοηθήσει.

5.1 Συναρμολόγηση (εικ. 2-7, 13)

- Βιδώστε το δεύτερο μισό της βάσης της μηχανής (9) με το κύριο πλαίσιο. Χρησιμοποιήστε στα τρία σημεία βιδώματος από μία βίδα (23), δύο ροδέλες (24), τον ελατηριωτό δακτύλιο (25) και το παξιμάδι (26).
- Ακουμπήστε την επιφάνεια εναπόθεσης εργαλείου (3) στη βάση της μηχανής (9). Βιδώστε την με τη βίδα (27), την πλάκα (11), τη ροδέλα (28) και τον μοχλό τάνυσης (10). Εάν η επιφάνεια εναπόθεσης εργαλείου είναι σε μία θέση στην οποία είναι πολύ μακρύν ο μοχλός, μπορεί εναλλακτικά να αντικατασταθεί ο μοχλός (10) από το παξιμάδι-πεταλούδα (29) (εικ. 7b).
- Βιδώστε την λαβή ακινητοποίησης (12) όπως φαίνεται στην εικόνα (3) στην επιφάνεια εναπόθεσης του εργαλείου (3).
- Ακουμπήστε την κουκουβάγια τόννου (6) στην επιφάνεια εναπόθεσης εργαλείου (9). Βιδώστε την με τη βίδα (27), την πλάκα (11), τη ροδέλα (28) και τον μοχλό τάνυσης (10). Εάν η κουκουβάγια τόννου είναι σε μία θέση στην οποία είναι πολύ μακρύν ο μοχλός, μπορεί εναλλακτικά να αντικατασταθεί ο μοχλός (10) από το παξιμάδι-πεταλούδα (29)
- Βάλτε τον χειροτροχό (8) όπως φαίνεται στην εικόνα 4 στην άτρακτο της κουκουβάγιας του τόννου (7). Προσέξτε η πλευρά του χειροτροχού (8) με τη βίδα να οδηγείται πάνω από το επίπεδο τμήμα της ατράκτου της κουκουβάγιας (7). Σφίξτε τη βίδα με το συμπαραδιδόμενο κλειδί Άλλεν (εικ. 4) και βιδώστε τη μανιβέλα (20) με τη ροδέλα (30) στον χειροτροχό (8) (εικ. 5).
- Στερεώστε τη μηχανή σε κατάλληλη επιφάνεια (π.χ. σε πάγκο εργασίας ή κάτι παρόμοιο). Μπορείτε να στερεώστε τον πάγκο εργασίας σε περισσότερα σημεία (εικόνα 13). Χρησιμοποιήστε κατάλληλο υλικό στερέωσης, π.χ. βίδες κλειδαριάς για στερέωση σε ξύλο ή εξάγωνες βίδες

για στερέωση σε μεταλλικό πλαίσιο. Τα υλικά στερέωσης δεν συμπαράδονται αλλά μπορείτε να τα βρείτε στα ειδικά καταστήματα.

5.2 Ρύθμιση της κουκουβάγιας τόννου (εικ. 6)

- Η κουκουβάγια τόννου (6) ρυθμίζεται αφού λασκάρετε τον μοχλό τάνυσης (10) που βρίσκεται κάτω από τη βάση της μηχανής (9) ή του περυγωτού παξιμαδιού (29).
- Μετά τη ρύθμιση της βέλτιστης τάνυσης με τον χειροτροχό (8) πρέπει να ασφαλιστεί η άτρακτος της κουκουβάγιας (7) με το παξιμάδι ασφαλείας (5).

5.3 Ρύθμιση της επιφάνειας εναπόθεσης του εργαλείου (εικ. 7a)

- Η επιφάνεια εναπόθεσης του εργαλείου (3) ρυθμίζεται στο ύψος της αφού λασκάρετε τη λαβή ακινητοποίησης (12).
- Η ρύθμιση της επιφάνειας εναπόθεσης του εργαλείου (3) κατά μήκος είναι δυνατή αφού λασκάρετε τον μοχλό τάνυσης (10) ή το παξιμάδι-πεταλούδα (29) κάτω από τη βάση της μηχανής (9).
- Η επιφάνεια εναπόθεσης του εργαλείου (3) να πλησιάσει όσο γίνεται περισσότερο το κατεργαζόμενο αντικείμενο χωρίς να το αγγίζει.

Προειδοποίηση!

Προσέξτε να είναι καλά στερεωμένη η επιφάνεια εναπόθεσης εργαλείων και να μην μπορεί να περιστραφεί μέσα στο επεξεργαζόμενο αντικείμενο.

5.4 Ρύθμιση αριθμού στροφών (εικ. 8-10)

- Βγάλτε το βύσμα σύνδεσης με το δίκτυο από την πρίζα
- Χαλαρώστε τη βίδα ασφαλείας (13), ανοίξτε το κάλυμμα του περιβλήματος (16) και χαλαρώστε τις βίδες σύσφιξης του μοτέρ (17). Ανασηκώστε τη τροχαλία του τραπεζοειδούς ιμάντα του μοτέρ (18) για να ανακουφίσετε τον τραπεζοειδή ιμάντα.
- Ρυθμίστε τον τραπεζοειδή ιμάντα (19) στην επιθυμούμενη βαθμίδα αριθμού στροφών (προσέξτε την συννευσίαση!)
- Η τάνυση του ιμάντα ακολουθεί με χαμηλόβαρο του μοτέρ, όπου αρκεί το ίδιο βάρος του.
- Μετά από τη ρύθμιση του αριθμού στροφών σφίξτε πάλι τη βίδα σύσφιξης του μοτέρ (17), κλείστε το κάλυμμα του περιβλήματος (16) και ακινητοποιήστε το με βίδα

ασφάλισης (13).

- Μία λίστα με τους αριθμούς στροφών βρίσκεται στην εσωτερική πλευρά του κλαυύματος του περιβλήματος (16).

5.4.1 Επιλογή του σωστού αριθμού στροφών

- Κατά την κατεργασία νέων αντικειμένων να αρχίζετε πάντα με τη χαμηλότερη δυνατή ταχύτητα και να την αυξάνετε ανάλογα με την αυξανόμενη ισορρόπηση του αντικειμένου.
- Προεπιλέγετε τον αριθμό στροφών σύμφωνα με τον πίνακα ταχύτητας κοπής, σε όχι στρογγυλά αντικείμενα να αρχίζετε με χαμηλό αριθμό στροφών.
- Η επιλογή του σωστού αριθμού στροφών εξαρτάται στο τορνάρισμα από περισσότερους παράγοντες. (π.χ. Μέγεθος, φορτίο εκτός ισορροπίας κλπ. του αντικειμένου)
- Ξαν γενικός κανόνας ισχύει: Τα όχι στρογγυλά αντικείμενα, τα μεγάλα αντικείμενα, σκληρά ξύλα – χαμηλός αριθμός στροφών.

5.5 Μετασκευή από πείρο εμπλοκής σε δίσκο συγκράτησης (εικ. 11-12)

- Βάλτε ένα κατσαβίδι (14) στο σημείο του κλειδιού στην άτρακτο, αμέσως μετά τον πείρο εμπλοκής (2).
- Με ένα άλλο κατσαβίδι (22) ξεβιδώστε τον πείρο εμπλοκής (2) αριστερόστροφα ενώ κρατάτε αντίσταση με το άλλο κατσαβίδι.
- Βιδώστε τώρα τον δίσκο συγκράτησης (15) στο σπείρωμα της άτρακτου και σφίξτε τον με τα κλειδιά (14) στην άτρακτο.

5.6 Οείρος εμπλοκής και συμπεριστροφόμενη ακίδα (εικ. 1)

- Ο πείρος εμπλοκής (2) εξυπηρετεί στην μεταβίβαση της δύναμης του μοτέρ στο αντικείμενο κατά το τορνάρισμα.
- Κατά την εργασία μεταξύ πείρου εμπλοκής (2) και ακίδας κεντραρίσματος (4) να προσέξετε να τρυπηθεί η κεντραρισμένη οπή αρκετά βαθιά. Απόσταση τρυπανιού κεντραρίσματος 5-8mm. Μην επιλέξετε πολύ ψηλή πίεση σύσφιξης. Με την πολύ ψηλή πίεση σύσφιξης μπορεί να παραμορφωθούν τα αντικείμενα και να σπάσουν.
- Προς αποφυγή βλάβης του σπειρώματος ή των εδράνων να κτυπάτε τον πείρο εμπλοκής (2) με ένα λαστιχένιο ή ξύλινο σφυρί στην μετώπη του.

- Η συμπεριστρεφόμενη ακίδα κεντραρίσματος (4) εμποδίζει τη διάτρηση του αντικειμένου.

6. Χειρισμός

6.1 Σημαντικές υποδείξεις για το χειρισμό

- Κατά την επιλογή του ξύλου τορναρίσματος να προσέξετε τους ρόζους και τις ρωγμές. Να χρησιμοποιείτε μόνο ξύλα χωρίς χωρίς ρωγμές και μεγαλύτερα κλαδιά (στα μικρά κλαδιά να επιλέγετε ανάλογα χαμηλή πίεση).
- Να ελέγχετε πάντα με το χέρι τη σταθερότητα του αντικειμένου που θα επεξεργαστείτε. **Προειδοποίηση!** Βγάλτε το βύσμα σύνδεσης με το δίκτυο από την πρίζα!
- Να χρησιμοποιείτε μόνο γνήσια και καλά ακονισμένα σίδερα τόννου.
- Κατά το τορναρίσμα στρογγυλών τμημάτων ξύλου να μη στέκεστε στην ακτίνα εκσφενδονισμού του αντικειμένου.
- Να κόβετε καλά τα μεγάλα και μη ισορροπημένα αντικείμενα με πριονοκορδέλλα. Μεγάλη ανισορρόπηση των αντικειμένων που επεξεργάζεστε είναι κίνδυνος για την υγεία σας και τη διάρκεια ζωής της μηχανής.
- Κατά την κατεργασία νέων αντικειμένων να αρχίζετε πάντα με τη χαμηλότερη δυνατή ταχύτητα και να την αυξάνετε ανάλογα με την αυξανόμενη ισορρόπηση του αντικειμένου.
- Μη χρησιμοποιείτε ξύλα με ρωγμές ξήρανσης λόγω του μεγάλου κινδύνου ρήξης από φυγόκεντρη δύναμη.
- Προσέξτε τις μέγιστες διαστάσεις για το κατεργαζόμενο αντικείμενο (βλ. Τεχνικά χαρακτηριστικά).
- Εάν μπλοκάρουν τα εργαλεία: πριν την αποκατάσταση, βγάλτε το φιν από την πρίζα.
- Να συγκρατείτε τα αντικείμενα που κατεργάζεστε μεταξύ μετωπικού προωστήρα ή δίσκου και της μύτης κεντραρίσματος. Σφίξτε πρώτα την κουκουβάγια (6) με τον μοχλό τάνυσης (10) ή το παξιμάδι-πεταλούδα (29). Κατόπιν στερεώστε το αντικείμενο που θα κατεργαστείτε με περιστροφή της λαβής της μανιβέλας (20) στον χειροτροχό (08).
- Για την εργασία σας στη μηχανή να στέκεστε έτσι, ώστε να μπορείτε να οδηγείτε καλά τα κοπτικά εργαλεία.

6.2 Ενεργοποίηση/Απενεργοποίηση (εικ. 13)

- Πιέζοντας τον πράσινο διακόπτη I ενεργοποιείτε το τόννο του ξύλου.
- Για να απενεργοποιήσετε πάλι το τόννο, πρέπει να πιέσετε τον κόκκινο διακόπτη 0.

7. Αντικατάσταση του αγωγού σύνδεσης με το δίκτυο

Κίνδυνος!

Εάν πάθει βλάβη το καλώδιο σύνδεσης της συσκευής με το δίκτυο, πρέπει προς αποφυγή κινδύνου, να αντικατασταθεί από τον κατασκευαστή ή το τμήμα του εξυπηρέτησης πελατών ή από παρόμοια εξειδικευμένο πρόσωπο.

8. Καθαρισμός, συντήρηση και παραγγελία ανταλλακτικών

Κίνδυνος!

Πριν από όλες τις εργασίες τοποθέτησης να βγάξετε το φιν από την πρίζα

8.1 Καθαρισμός

- Να κρατάτε όσο πιο ελεύθερα από σκόνη και ακαθαρσίες γίνεται τα συστήματα προστασίας, τις σχισμές εξαερισμού και το κέλυφος του μοτέρ. Σκουπίζετε τη συσκευή με ένα καθαρό πανί, ή καθαρίστε το με πεπαισμένο αέρα σε χαμηλή πίεση.
- Συνιστούμε να καθαρίζετε τη συσκευή αμέσως μετά από κάθε χρήση.
- Να καθαρίζετε τη συσκευή τακτικά με ένα νωπό πανί και λίγο μαλακό σαπούνι. Μη χρησιμοποιείτε καθαριστικά ή διαλύτες, γιατί δεν αποκλείεται να καταστρέψουν την επιφάνεια της συσκευής. Προσέξτε να μην περάσει νερό στο εσωτερικό της συσκευής. Η διείσδυση νερού σε ηλεκτρική συσκευή αυξάνει τον κίνδυνο ηλεκτροπληξίας.

8.2 Προβλήματα εκκίνησης του κινητήρα

Πολύ μεγάλη πίεση σύσφιξης σε συνδυασμό με μεγάλη τάνυση του ιμάντα, ιδιαίτερα σε υψηλές ταχύτητες, μπορεί να προκαλέσουν προβλήματα εκκίνησης του κινητήρα.

Αποκατάσταση:

- Χαλάρωση της τάνυσης του ιμάντα.
- Μείωση της πίεσης σύσφιξης της κουκουβάγιας.
- Να ρυθμίζετε μεγάλη ταχύτητα μόνο προς το τέλος της κατεργασίας και στο φινίρισμα.

8.3 Συντήρηση

Στο εσωτερικό της συσκευής δεν υπάρχουν εξαρτήματα που χρειάζονται συντήρηση.

8.4 Παραγγελία ανταλλακτικών:

Κατά την παραγγελία ανταλλακτικών να αναφέρετε τα εξής:

- Τύπος της συσκευής
- Αριθμός είδους της συσκευής
- Αριθμός ταύτισης της συσκευής
- Αριθμός ανταλλακτικού

Θα βρείτε τις ισχύουσες τιμές και πληροφορίες στην ιστοσελίδα www.Einhell-Service.com

9. Διάθεση στα απορρίμματα και επαναχρησιμοποίηση

Η συσκευή βρίσκεται σε μία συσκευασία προς αποφυγή ζημιών κατά τη μεταφορά. Αυτή η συσκευασία αποτελείται από πρώτες ύλες και έτσι μπορεί να επαναχρησιμοποιηθεί ή να ανακυκλωθεί. Η συσκευή και τα εξαρτήματά της αποτελούνται από διάφορα υλικά, όπως π.χ. μέταλλο και πλαστικά υλικά. Δεν επιτρέπεται η απόρριψη ελαττωματικών συσκευών στα οικιακά απορρίμματα. Σωστή απόρριψη είναι η παράδοση σε κατάλληλα κέντρα συλλογής μεταχειρισμένων συσκευών. Εάν δεν γνωρίζετε πού βρίσκεται παρόμοιο κέντρο συλλογής μεταχειρισμένων συσκευών, ρωτήστε στη διοίκηση της κοινότητάς σας.

10. Φύλαξη

Να διατηρείτε τη συσκευή και τα αξεσουάρ της σε σκοτεινό, στεγνό χώρο, χωρίς παγετό, και μακριά από παιδιά. Η ιδανική θερμοκρασία αποθήκευσης είναι μεταξύ 5 και 30 °C. Να φυλάξετε την ηλεκτρική σας συσκευή στην πρωτότυπη συσκευασία της.



Μόνο για κράτη-μέλη της Ε.Ε.

Μη πετάτε τις ηλεκτρικές συσκευές στα οικιακά απορρίμματα!

Σύμφωνα με την ευρωπαϊκή Οδηγία 2012/19/EK για απόβλητα ειδών ηλεκτρικού και ηλεκτρονικού εξοπλισμού και την ενσωμάτωσή της σε εθνικό δίκαιο, πρέπει η παλιάς ηλεκτρικές συσκευές να συγκεντρώνονται και να παραδίδονται για ανακύκλωση φιλική για το περιβάλλον.

Εναλλακτική λύση ανακύκλωσης αντί για επιστροφή

Ο ιδιοκτήτης της ηλεκτρικής συσκευής υποχρεούται αντί της επιστροφής να συμβάλει στη σωστή ανακύκλωση σε περίπτωση που δεν συνεχίζει να χρησιμοποιεί τη συσκευή. Η παλιά συσκευή μπορεί να παραχωρηθεί σε κέντρο επιστροφής ηλεκτρικών συσκευών με την έννοια των εθνικών νόμων ανακύκλωσης και διαχείρισης αποβλήτων. Δεν συμπεριλαμβάνονται τα τμήματα παλιών συσκευών και τα βοηθητικά στοιχεία χωρίς ηλεκτρικά εξαρτήματα.

Παρακαλούμε κατά την διάθεση στα απορρίμματα να προσέξετε να αφαιρεθούν οι μπαταρίες και ταιίδη φωτισμού από τη συσκευή (π.χ. λάμπες).

Η ανατύπωση ή οποιασδήποτε άλλης μορφής αναπαραγωγή της τεκμηρίωσης ή άλλων δικαιολογητικών που αναφέρονται στα προϊόντα, ακόμη και αποσπασματικά, επιτρέπεται μόνο με ρητή συγκατάθεση της Einhell Germany AG.

Με επιφύλαξη τεχνικών τροποποιήσεων

Ενημέρωση για το σέρβις

Σε όλες τις χώρες που αναφέρονται στην εγγύηση έχουμε αρμόδια συνεργεία που συνεργάζονται μαζί μας, η διεύθυνση των οποίων προκύπτει από την εγγύηση. Τα συνεργεία αυτά βρίσκονται στη διάθεσή σας για επισκευές, ανταλλακτικά ή αξεσουάρ ή για την αγορά αναλώσιμων.

Προσέξτε ότι στη συσκευή αυτή τα ακόλουθα εξαρτήματα υπόκεινται σε κοινή φθορά ή ότι χρειάζονται τα ακόλουθα αναλώσιμα.

Κατηγορία	Παράδειγμα
Φθειρόμενα εξαρτήματα*	Τραπεζοειδής ιμάντας
Αναλώσιμα υλικά/αναλώσιμα τμήματα*	
Ελλείψεις	

* δεν συμπεριλαμβάνονται υποχρεωτικά στο περιεχόμενο της συσκευασίας!

Σε περίπτωση ελαττωμάτων ή σφαλμάτων σας παρακαλούμε να δηλώστε την περίπτωση στο ίντερνετ στο www.Einhell-Service.com. Προσέξτε να περιγράψετε με ακρίβεια το σφάλμα και απαντήστε στις ακόλουθες ερωτήσεις:

- Λειτουργήσε σωστά η συσκευή ή είχε από την αρχή κάποιο ελάττωμα?
- Μήπως προσέξατε κάτι περίεργο προτού παρουσιαστεί το ελάττωμα (σύμπτωμα ή βλάβη)?
- Ποια δυσλειτουργία παρατηρείται στη συσκευή (κύριο σύμπτωμα)? Περιγράψτε αυτή τη δυσλειτουργία.

Εγγύηση

Αξιότιμη πελάτσια, αξιότιμε πελάτη,

τα προϊόντα μας υπόκεινται σε αυστηρό έλεγχο ποιότητας. Εάν η συσκευή αυτή παρ'όλα αυτά κάποτε δεν λειτουργήσει άψογα, λυπούμαστε πολύ και σας παρακαλούμε να αποτανθείτε προς το τμήμα μας εξυπηρέτησης πελατών στην διεύθυνση που αναφέρεται στην κάρτα αυτή. Ευχαρίστως είμαστε και τηλεφωνικά στη διάθεσή σας στον αριθμό σέρβις που αναφέρεται στην κάρτα εγγύησης. Για την αξίωση της εγγύησης ισχύουν τα εξής:

1. Αυτοί οι όροι εγγύησης ισχύουν μόνο για καταναλωτές, δηλ. για φυσικά πρόσωπα που δεν χρησιμοποιούν το προϊόν αυτό ούτε για επαγγελματικούς σκοπούς ούτε για άλλη ανεξάρτητη απασχόληση. Αυτοί οι όροι εγγύησης ρυθμίζουν πρόσθετες παροχές εγγύησης που υπόσχεται ο πιο κάτω κατασκευαστής πέραν της νόμιμης εγγύησης στους αγοραστές των νέων συσκευών του. Δεν τίγονται από την εγγύηση αυτή οι νόμιμες αξιώσεις σας εγγύησης. Η εγγύησή μας σας παρέχεται δωρεάν.
2. Η εγγύηση επεκτείνεται αποκλειστικά και μόνο σε ελαττώματα σε μία συσκευή του πιο κάτω κατασκευαστή και που αφορούν ελαττώματα υλικού ή κατασκευής και περιορίζεται από την κρίση μας στην αποκατάσταση αυτών των ελαττωμάτων της συσκευής ή στην αντικατάστασή της. Παρακαλούμε να προσέξετε πως οι συσκευές μας δεν προορίζονται για επαγγελματική, βιοτεχνική ή βιομηχανική χρήση. Για το λόγο αυτό δεν συνάπτεται σύμβαση εγγύησης σε περίπτωση κατά την οποία η συσκευή χρησιμοποιήθηκε κατά τη διάρκεια της εγγύησης σε βιομηχανικές ή βιοτεχνικές επιχειρήσεις ή εάν εκτέθηκε σε παρόμοια εντατική χρήση.
3. Από την εγγύησή μας εξαιρούνται τα εξής:
 - Βλάβες της συσκευής που οφείλονται σε μη τήρηση των οδηγιών συναρμολόγησης ή σε όχι σωστή εγκατάσταση, μη τήρηση των οδηγιών χρήσης (όπως π.χ. σύνδεση σε εσφαλμένη τάση ή σε λάθος είδος ρεύματος) ή σε μη τήρηση των όρων συντήρησης και ασφαλείας ή σε περίπτωση έκθεσης της συσκευής σε ασυνήθιστες καιρικές συνθήκες ή σε έλλειψη φροντίδας και συντήρησης.
 - Βλάβες της συσκευής που οφείλονται σε καταχρηστική ή εσφαλμένη χρήση (όπως π.χ. υπερφόρτωση της συσκευής ή χρήση μη εγκεκριμένων εργαλείων ή αξεσουάρ), σε είσοδο ξένων αντικειμένων στη συσκευή (όπως π.χ. άμμος, πέτρες ή σκόνη, βλάβες μεταφοράς), άσκηση βίας ή ξένη επέμβαση (όπως π. χ. βλάβη από πτώση).
 - Βλάβες της συσκευής ή τμημάτων της συσκευής που οφείλονται σε συνήθη ή φυσική φθορά.
4. Η διάρκεια της εγγύησης ανέρχεται σε 24 μήνες και αρχίζει από την ημερομηνία της αγοράς της συσκευής. Οι αξιώσεις εγγύησης πρέπει να γερθούν πριν τη λήξη της διάρκειας της εγγύησης εντός δύο εβδομάδων από την διαπίστωση του ελαττώματος. Αποκλείονται αξιώσεις εγγύησης μετά την πάροδο της διάρκειας της εγγύησης. Η επισκευή ή η αντικατάσταση δεν συνεπάγεται την επέκταση της διάρκειας της εγγύησης ούτε την νέα έναρξη της διάρκειας της εγγύησης για τη συσκευή ή για ενδεχομένως χρησιμοποιηθέντα νέα ανταλλακτικά. Αυτό ισχύει και στην περίπτωση σέρβις επί τόπου.
5. Για την αξίωση της εγγύησης παρακαλούμε να δηλώσετε την ελαττωματική σας συσκευή στο: www.Einhell-Service.com. Να έχετε μαζί σας την απόδειξη της νέας συσκευής. Οι συσκευές που αποστέλλονται χωρίς αποδείξεις και χωρίς πινακίδα στοιχείων, αποκλείονται από την εγγύηση λόγω μη δυνατότητας ταξινόμησης. Εάν το ελάττωμα καλύπτεται από την εγγύηση, θα σας επιστραφεί αμέσως είτε η επισκευασμένη συσκευή είτε μία καινούργια συσκευή.

Ευχαρίστως επισκευάζουμε ελαττώματα της συσκευής έναντι πληρωμής, εάν τα ελαττώματα αυτά δεν καλύπτονται από την εγγύηση. Για το σκοπό αυτό παρακαλούμε να στείλετε τη συσκευή στη διεύθυνση του σέρβις μας.

Για αναλώσιμα και σε περίπτωση που λείπουν εξαρτήματα παραπέμπουμε στους περιορισμούς αυτής της εγγύησης σύμφωνα με τους πληροφορίες σέρβις αυτών των οδηγιών χρήσης.



Tehlike! - Yaralanma riskini azaltmak için Kullanma Talimatını okuyunuz



Dikkat! Kulaklık takın. Çalışma esnasında oluşan gürültü işitme kaybına yol açabilir.



Dikkat! Toz maskesi takın. Ahşap ve diğer malzemeler üzerinde çalışıldığında sağlığa zarar veren tozlar oluşabilir. Asbest içeren malzemelerin işlenmesi yasaktır!



Dikkat! İş gözlüğü kullanın. Çalışma esnasında oluşan kıvılcım veya aletten dışarı fırlayan kıymık, talaş ve tozlar gözlere zarar verebilir.



Tehlike! Yaralanma tehlikesi! Dönmekte olan iş parçasına müdahale etmeyin.



Dönme yönü

Tehlike!

Yaralanmaları ve hasarları önlemek için aletlerin kullanımında bazı iş güvenliği önlemlerinin alınması gereklidir. Bu nedenle Kullanma Talimatını / Güvenlik Uyarılarını dikkatlice okuyun. İçerdiği bilgilere her zaman ulaşabilmek için kullanma talimatını iyi bir yerde saklayın. Aleti kullanmak için başka kişilere verdiğinizde bu Kullanma Talimatını / Güvenlik Uyarılarını da birlikte verin. Firmamız, kullanma talimatına riayet etmemekten kaynaklanan iş kazaları ve hasarlardan herhangi bir sorumluluk üstlenmez.

1. Güvenlik uyarıları

Güvenlik uyarıları ekteki kitapçıkta bulunur!

İkaz!

Bu elektrikli aletin açıklanan bütün güvenlik uyarıları, talimatlar, görseller ve teknik özelliklerini okuyun. Aşağıdaki talimatlara riayet edilmemesi durumunda elektrik çarpması, yangın ve/veya ağır yaralanmalar meydana gelebilir.

Güvenlik uyarıları ve talimatları gelecekte kullanmak için saklayın.

Özel güvenlik uyarıları:

İkaz: Yangın, elektrik çarpması ve insanların yaralanma riskini ortadan kaldırmak için elektrikli aletler kullanılırken aşağıda açıklananlar da dahil olmak üzere temel iş güvenliği kuralları ve talimatlarına riayet edilecektir:

- İş gözlüğü ve kask takın, örneğin şantiyede takılan baret gibi.
- Dönen parçalara takılmayacak dar iş elbisesi giyin.
- Makineyi zemine sıkı şekilde sabitleyin.

Bu güvenlik uyarılarını iyi yerde saklayın.

2. Alet açıklaması ve sevkiyatın içeriği**2.1 Alet açıklaması (Şekil 1)**

1. Açık – Kapalı şalteri
2. Alın aynası
3. Takım dayanağı
4. Merkezleme ucu
5. Kontra somunu
6. Gezer punto
7. Gezer punto mili
8. Kol

9. Makine gövdesi (taşıma işlemi için bölünebilir)
10. Sabitleme kolu
11. Plaka
12. Sabitleme sapı
13. Emniyet civatası
14. Tahrik çıkış mili anahtarı
15. Radyal kasnak
16. Kapak
17. Motor sıkma civatası
18. Kayış kasnağı
19. Kayış
20. Kol sapı
21. İçten altı köşeli civata anahtarı
22. Alın aynası anahtarı
23. Civata, küçük
24. Rondela, küçük
25. Yaylı rondela
26. Somun, küçük
27. Civata, büyük
28. Rondela, büyük
29. Kelebek civata
30. Kol sapı rondelası

2.2 Sevkiyatın içeriği

Satın almış olduğunuz ürünün eksik parçası olup olmadığını sevkiyatın içeriği listesi ile kontrol edin. Herhangi bir parçanın eksik olması durumunda ürünü satın aldıktan sonra en geç 5 iş günü içinde geçerli fiş veya faturayı ibraz ederek servis merkezine veya aleti satın aldığınız mağazaya başvurun. Bu konuda kullanma talimatının sonunda bulunan servis bilgilerindeki garanti hizmetleri tablosunu dikkate alınız.

- Ambalajı açın ve aleti dikkatlice ambalajın içinden çıkarın.
- Ambalaj malzemelerini ve ambalaj ve transport emniyetlerini sökün (bulunması halinde).
- Ambalaj içindeki parçaların eksik olup olmadığını kontrol edin.
- Alet ve aksesuar parçalarının transport esnasında hasar görüp görmediğini kontrol edin.
- Garanti süresi doluncaya kadar mümkün olduğunda ambalaj malzemelerini saklayın.

Tehlike!

Alet ve ambalaj malzemeleri oyuncak değildir! Çocukların plastik poşet, folyo ve küçük parçalar ile oynaması yasaktır! Çocukların küçük parçaları yutma ve poşetler nedeniyle boğulma tehlikesi vardır!

- Ağaç torna tezgahı
- Alın aynası
- Takım dayanağı
- Gezer punto
- Kol
- Sabitleme kolu (2x)
- Plaka (2x)
- Sabitleme sapı
- Tahrik çıkış mili anahtarı
- Radyal kasnak
- Kol sapı
- İçten altı köşeli civata anahtarı
- Alın aynası anahtarı
- Civata, küçük (3x)
- Rondela, küçük (6x)
- Yaylı rondela (3x)
- Somun, küçük (3x)
- Civata, büyük (2x)
- Rondela, büyük (2x)
- Kelebek somun (2x)
- Kol sapı rondelası
- Orijinal kullanma talimatı
- Güvenlik uyarıları

3. Kullanım amacına uygun kullanım

Ağaç torna tezgahı, uygun bıçak kullanılarak ağaç malzemelerin işlenmesine yarar.

Makine yalnızca kullanım amacına göre kullanılacaktır. Kullanım amacının dışındaki tüm kullanımlar makinenin kullanılması için uygun değildir. Bu tür kullanım amacı dışındaki kullanımlardan kaynaklanan hasar ve yaralanmalarda, yalnızca kullanıcı/işletici sorumlu olup üretici firma sorumlu tutulamaz.

Lütfen cihazlarımızın ticari, zanaatkarlar veya endüstriyel kullanım için uygun olmadığını ve bu kullanımlar için tasarlanmadığını dikkate alın. Aletin ticari, zanaatkarlar veya endüstriyel veya benzer kullanımlarda kullanılmasından kaynaklanan hasarlar garanti kapsamına dahil değildir.

4. Teknik özellikler

Elektrik gerilimi: 230 V ~ 50 Hz
 Güç: 350 Watt S1
 Rölanti devri: 1400 min⁻¹
 Mil devri 890/1260/1760/2600 min⁻¹
 Boy işleme ca. 1000 mm

Çap işleme max. 280 mm
 Koruma türü: –
 Ağırlık: 23 kg

Tehlike!

Gürültü

Ses emisyon değerleri EN 62841 normuna göre ölçülmüştür.

Çalıştırma

Ses basınç seviyesi L_{pA} 61 dB(A)
 Sapma K_{pA} 3 dB (A)
 Ses güç seviyesi L_{WA} 74 dB(A)
 Sapma K_{WA} 3 dB (A)

Kulaklık takın.

Gürültü işitme kaybına sebep olabilir.

Açıklanan emisyon değerleri standart test metoduna göre ölçülmüş olup bu değerler, diğer elektrikli aletler ile kıyaslanmasında kullanılabilir.

Açıklanan gürültü emisyon değerleri etrafa verilecek rahatsızlığın ve etkinin geçici olarak tahmin edilmesinde de kullanılabilir.

İkaz:

Gürültü emisyon değerleri elektrikli aletin gerçek kullanımında, elektrikli aletin kullanım türüne ve özellikle hangi malzemenin işlenmesine bağlı olarak belirtilen değerlerden farklı olabilir

Makineden kaynaklanan gürültü ve titreşim oluşmasını asgariye indirin!

- Sadece hasarlı ve arızalı olmayan aletler kullanın.
- Aletlerin düzenli olarak bakımını yapın ve temizleyin.
- Çalışma tarzınızı alete göre ayarlayın.
- Aletlerinize aşırı yüklenmeyin.
- Gerektiğinde arızalı aletin kontrol edilmesini sağlayın.
- Aleti kullanmadığınızda kapatın.

Dikkat!

Kalan riskler

Bu elektrikli aleti, kullanma talimatına uygun şekilde kullansanız dahi yine de bazı riskler mevcut kalır. Bu elektrikli aletin yapı türü ve modeli itibari ile aşağıda açıklanan tehlikeler meydana gelebilir:

1. Uygun bir toz maskesi takılmadığında akciğer hasarlarının oluşması.

2. Uygun bir kulaklık takılmadığında işitme hasarlarının oluşması.
3. Elektrikli alet uzun süre kullanıldığında veya talimatlara göre kullanılmadığında veya bakımı düzgün şekilde yapılmadığında el-kol titreşiminden kaynaklanan sağlık hasarlarının oluşması.

5. Çalıştırmadan önce

Makineyi elektrik şebekesine bağlamadan önce makinenin tip etiketi üzerinde belirtilen değerlerin elektrik şebekesi değerleri ile aynı olup olmadığını kontrol edin.

İkaz!

Makine üzerinde ayar işlemi yapmadan önce daima fişi prizden çıkarın.

- Ağaç torna tezgahı, örneğin çalışma tezgahı, veya sağlam alt sehpa üzerine koyulacak ve civata ile sabitlenecektir.
- Makineyi çalıştırmadan önce tüm koruma kapakları ve güvenlik donanımları yönetmeliklere uygun şekilde monte edilecektir.
- Makineyi çalıştırmadan önce tip etiketi üzerinde belirtilen değerlerin mevcut şebeke değerleri ile aynı olup olmadığını kontrol edin.
- Makinenin örneğin başka kişiler tarafından istenmeden çalışmaya başlatılmasını önlemek için makinenin donanımını değiştirmeden (alın aynası/radyal kasnak) önce ve/veya devir ayarını değiştirmeden önce daima fişi prizden çıkarın.
- Makineyi taşıırken makine gövdesinden (9) kaldırarak taşıyın. Makinenin ağırlığını dikkate alınız (Bkz. S. Teknik Özellikler) ve gerektiğinde ikinci bir kişiden yardım alın.

5.1 Montaj (Şekil 2-7, 13)

- Makine gövdesinin (9) ikinci bölümünü ana makine yatağına bağlayın. Bunun için makine gövdesinin üç bağlantı noktasına birer civata (23), iki rondela (24), yaylı rondela (25) ve somun (26) takın.
- Takım dayanağını (3) makine gövdesi (9) üzerine yerleştirin. Bunu civata (27), plaka (11), rondela (28) ve sabitleme kolu (10) ile bağlayın. Eğer takım dayanağı, sabitleme kolunun çok uzun olduğu bir konumda ise sabitleme kolu (10) yerine alternatif olarak kelebek somun (29) takılabilir (Şekil 7b).
- 3 nolu şekilde gösterildiği gibi sabitleme sapını (12) takım dayanağı (3) içine takın

- Gezer puntoyu (6) makine gövdesi (9) üzerine yerleştirin. Bunu civata (27), plaka (11), rondela (28) ve sabitleme kolu (10) ile bağlayın. Eğer gezer punto, sabitleme kolunun çok uzun olduğu bir konumda ise sabitleme kolu (10) yerine alternatif olarak kelebek somun (29) takılabilir.
- Kolu (8), 4 nolu şekilde gösterildiği gibi gezer punto milinin (7) üzerine takın. Bu işlemde kolun (8) başsız civatanın bulunduğu tarafın kızak milinin (7) yassı tarafına geçirilmesine dikkat edin. Başsız civatayı torna ile birlikte gönderilmiş olan içten altı köşeli civata anahtarı ile sıkın (Şekil 4) ve kol sapını (20), kola (8) rondela (30) ile takın (Şekil 5)
- Makineyi uygun bir zemin (örneğin çalışma tezgahı veya benzeri) üzerine sabitleyin. Bunun için ağaç torna birden fazla noktadan sabitlenebilir (Şekil 13). Bu işlem için örneğin ahşap tezgah üzerine sabitleyeceğinizde ahşap için uygun civata veya metal tezgah üzerine sabitleyeceğinizde metal için uygun civata kullanın. Sabitleme malzemesi teslimat kapsamına dahil değildir ve ihtisas mağazalarından temin edilebilir.

5.2 Gezer punto ayarlaması (Şekil 6)

- Gezer punto (6) ayarı, makine gövdesinin (9) altında bulunan sabitleme kolu (10) veya kelebek somun (29) açıldıktan sonra yapılabilir.
- Kol (8) ile iş parçasının optimal sıkma ayarı yapıldıktan sonra gezer punto mili (7), kontra somunu (5) ile sabitlenecektir.

5.3 Takım dayanağının ayarlanması (Şekil 7a)

- Takım dayanağı (3) yüksekliği, sabitleme sapı (12) açıldıktan sonra ayarlanabilir.
- Takım dayanağını (3) uzunlaması yönde ayarlamak için makine gövdesinin (9) altında bulunan takım dayanağı sabitleme kolu (10) veya kelebek somun (29) açıldıktan sonra yapılabilir.
- Takım dayanağı (3) mümkün olan en yakın mesafede iş parçasına yanaştırılacak fakat dayanak, bağlı olan iş parçasına temas etmeyecektir.

İkaz!

Takım dayanağının sıkı şekilde sabitlenmiş olmasına ve iş parçası içine sarkmamasına dikkat edin.

5.4 Devir ayarlaması (Şekil 8 - 10)

- Fişi prizden çıkarın
- Emniyet civatasını (13) açın, gövde kapağını (16) açın ve motor sıkma civatalarını (17) gevşetin. Kayışı (19) gevşetmek için motor kayış kasnağını (18) yukarı kaldırın.
- Kayışı (19) ayarlanmak istenilen devir kademesine getirin (kayışların aynı hizada olmasına dikkat edin!).
- Kayış gerginliği motorun aşağıya salınması ile gerçekleşir, bunun motorun kendi ağırlığı tamamen yeterlidir.
- Devir ayarı yapıldıktan sonra motor sıkma civatasını (17) sıkın, gövde kapağını (16) kapatın ve emniyet civatası (13) ile sabitleyin.
- İlgili devir değerlerinin yazılı olduğu gövde kapağının (16) iç tarafında bulunur.

5.4.1 Doğru devir ayarının seçimi

- Yeni işleyeceğiniz iş parçalarında daima mümkün olan en küçük hız ile başlayın ve iş parçası balansının iyileşmesinin artmasına orantılı olarak devir hızını yükseltin.
- Devir değerini, kesim hızı tablosundaki değerlere göre seçin, silindirik olmayan iş parçalarında düşük devir ile başlayın.
- Tormalama uygulamasında doğru devir ayarının seçimi birçok faktöre bağlıdır. (örneğin iş parçasının ölçüsü, balans bozukluğu, malzeme türü, vs.)
- Burada kabaca şu kural geçerlidir: Silindirik olmayan, büyük ve sert iş parçaları daima küçük devir ile işlenecektir.

5.5 Alın aynasından radyal kasnağa değiştirme (Şekil 11 - 12)

- Anahtar (14), milin anahtar ile tutulacak yassı bölümünde alın aynasının (2) hemen arkasına takın.
- Diğer bir takım anahtar (22) ile alın aynasını (2), saat yönünün tersine döndürerek ve milin üzerindeki anahtar karşıdan tutarak açın.
- Sonra radyal kasnağı (15) milin vida dişi üzerine takın ve anahtar (14) ile mil üzerine sabitleyin.

5.6. Alın aynası ve birlikte dönen nokta ucu (Şekil 1)

- Alın aynası (2), tormalama işleminde motor gücünü iki nokta arasında bağlı olan iş parçası üzerine aktarmaya yarar.
- Alın aynası (2) ve merkezleme ucu (4) arasına sıkılmış olan iş parçası ile çalışırken merkezleme deliğinin yeterince derin delinmiş olmasına dikkat edilecektir. Merkezleme deliği

çapı 5-8 mm. Sıkma basıncını çok yüksek ölçüde seçmeyin. Aşırı yüksek sıkma basıncı seçildiğinde iş parçası bombeli konuma gelebilir ve kırılabilir.

- Vida dişi veya rulmanların hasar görmesini engellemek için alın aynası (2) iş parçasına geçirilirken plastik veya tahta çekiç ile vurulacaktır.
- Ayna ile birlikte dönen merkezleme ucu (4), iş parçasına delinen merkezleme deliğinin yamasını engeller.

6. Kullanma

6.1 İşletme ile ilgili önemli uyarılar

- Tormalamak istediğiniz ağacı seçerken üzerinde dal veya kuru çatlakların olup olmadığını kontrol edin. Sadece çatlakları ve büyük dalları bulunmayan ağaçları kullanın (küçük dalları bulunan ağaçları işlerken bıçağı yavaşca bastırın).
- Tormalacak iş parçasının sıkı şekilde bağlı olup olmadığını elinizle kontrol edin. Dikkat: Bu kontrol işleminde fişi prizden çıkarın!
- Sadece iyi bilenmiş orijinal torna bıçakları kullanın.
- Ağaç kasnaklarını tormalama uygulamasında iş parçasının dönme yönünde durmayın.
- Büyük ve balansı bozuk olan iş parçalarını lütfen şerit testere veya dekupaj testeresi ile mümkün olan en iyi ölçüye göre kesin. İş parçasının balansı çok bozuk olduğunda sağlığını ve makinenin kullanım ömrü tehlike altındadır.
- Yeni işleyeceğiniz iş parçalarında daima mümkün olan en küçük hız ile başlayın ve iş parçası balansının iyileşmesinin artmasına orantılı olarak devir hızını yükseltin.
- Çatlakları olan ahşap kasnakları torna ile işlemeyin, aksi takdirde merkezkaç kuvveti nedeniyle çok yüksek parçalanma tehlikesi meydana gelir.
- Makinede işlenebilecek azami iş parçası ölçülerini dikkate alınız (Bkz. S. Teknik Özellikler).
- Takımlar bloke olduğunda: arızayı gidermeden önce fişi prizden çıkarın.
- İş parçalarını alın aynası veya radyal kasnak ile merkezleme ucu arasına sabitleyin. Önce gezer puntoyu (6) sabitleme kolu (10) veya kelebek somun (29) ile sıkın. Sonra iş parçasını koldaki (08) kol sapını (20) döndürerek sabitleyin.

- Ağaç torna tezgahı üzerinde çalışırken çalışma pozisyonunuzu, kesici takımları takım yuvası üzerinde iyi şekilde hareket ettirecek derecede ayarlayın.

6.2 Açık, Kapalı şalteri (Şekil 13)

- Ağaç torna tezgahı yeşil butona „I“ basılarak çalıştırılabilir.
- Ağaç torna tezgahını kapatmak için kırmızı butona „0“ basılacaktır.

7. Elektrik kablosunun değiştirilmesi

Tehlike!

Bu aletin elektrik kablosu hasar gördüğünde oluşabilecek herhangi bir tehlikenin önlenmesi için kablo, üretici firma veya yetkili servis veya uzman bir personel tarafından değiştirilecektir.

8. Temizleme, Bakım ve Yedek Parça Siparişi

Tehlike!

Temizlik çalışmalarından önce elektrik kablosunu prizden çıkarın.

8.1 Temizleme

- Koruma tertibatı, havalandırma delikleri ve motor gövdesini mümkün olduğunca toz ve kirden temiz tutun. Aleti temiz bir bez ile silin veya düşük basınçlı hava ile üfleyerek temizleyin.
- Aleti kullandıktan hemen sonra temizlemenizi tavsiye ederiz.
- Aleti düzenli olarak nemli bir bezle ve sıvı sabunla temizleyin. Temizleme deterjanı veya solvent malzemesi kullanmayınız, bu malzemeler aletin plastik parçalarına zarar verebilir. Cihazın içine su girmemesine dikkat edin. Elektrikli aletin içine su girmesi elektrik çarpması riskini yükseltir.

8.2 Motorun çalışmaya başlama sorunları

İş parçası aşırı derecede sıkıldığında ve aynı zamanda motor kayışı da aşırı şekilde sıkıldığında özellikle yüksek devirlerde motorun çalışmaya başlaması zorlanır ve sorun yaşanır

Sorunun giderilmesi:

- Kayışı gevşetin.
- Kızak kolu ile iş parçasının sıkılmasını azaltın.
- Yüksek devir hızlarını sadece iş parçalarının son kat işlenmesinde ayarlayın.

8.3 Bakım

Cihaz içinde bakımı yapılması gereken başka bir parça yoktur.

8.4 Yedek parça siparişi:

Yedek parça siparişi yapılırken şu bilgiler verilmelidir:

- Cihaz tipi
- Cihazın ürün numarası
- Cihazın kod numarası
- İstenilen yedek parçanın yedek parça numarası

Güncel bilgiler ve fiyatlar internette www.Einhell-Service.com sayfasında açıklanmıştır.

9. Bertaraf etme ve geri kazanım

Transport hasarlarını önlemek için alet bir ambalaj içinde sevk edilir. Bu ambalaj hammaddedir ve böylece geri kazanılabilir veya geri kazanım sistemine iade edilebilir. Alet ve aksesuarları örneğin metal ve plastik gibi çeşitli malzemelerden meydana gelir. Arızalı parçaları evsel atıkların atıldığı çöpe atmayın. Alet, yönetmeliklere uygun şekilde bertaraf edilmesi için özel atık toplama merkezlerine teslim edilmelidir. Bu atık toplama merkezlerinin nerede olduğunu yerel yönetimlerden öğrenebilirsiniz.

10. Depolama

Alet ve aksesuar parçalarını karanlık, kuru ve dona karşı korunmuş ve çocukların erişemeyeceği bir yerde saklayın. Optimal depolama sıcaklığı 5 ve 30 °C arasındadır. Elektrikli aleti orijinal ambalajı içinde saklayın.



Sadece AB Ülkeleri İçin Geçerlidir

Elektrikli cihazları çöpe atmayınız.

Elektrikli ve elektronik aletler ile ilgili 2012/19/AB nolu Avrupa Yönetmeliğince ve ilgili yönetmeliğin ulusal normlara uyarlanması sonucunda kullanılan elektrikli aletler ayrıştırılmış olarak toplanacak ve çevreye zarar vermeyecek şekilde geri kazanım sistemlerine teslim edilecektir.

Kullanılmış Cihazların İadesi Yerine Uygulanacak Geri Dönüşüm Alternatifi:

Kullanılmış elektrikli alet ve cihaz sahipleri bu eşyalarını iade etme yerine alternatif olarak, yönetmelikle uygun olarak çalışan geri dönüşüm merkezlerine vermekle yükümlüdür. Bunun için kullanılan cihaz, ulusal dönüşüm ekonomisi ve atık kanununa göre atıkların artılmasını sağlayan kullanılan cihaz teslim alma yerine teslim edilecektir. Kullanılmış alet ve cihazlara eklenen ve elektrikli sistemi bulunmayan aksesuar ile yardımcı malzemeler bu düzenlemeden muaf tutulur.

Aletin bertaraf edilmesinde akü ve ampullerin alet içinden çıkarılması gerektiğine dikkat edin.

Ürünlerinin dokümantasyonu ve evraklarının kısmen olsa dahi kopyalanması veya başka şekilde çoğaltılması, yalnızca Einhell Germany AG firmasının özel onayı alınmak şartıyla serbesttir.

Teknik değişiklikler olabilir

Servis Bilgileri

Garanti Belgesinde belirttiğimiz ülkelerde uzman servis partnerleri ile birlikte çalışırız, bu partnerlerin irtibat bilgileri Garanti Belgesinde açıklanmıştır. Onarım, yedek parça ve sarf malzemesi ihtiyaçlarında bu partner kuruluşlarımız sizlere memnuniyetle yardımcı olacaktır.

Bu ürünümüzde aşağıda açıklanan parçalar doğal veya kullanımdan kaynaklanan bir aşınmaya maruz kalırlar ve aşağıda açıklanan sarf malzemelerine ihtiyaç duyulur.

Kategori	Örnek
Aşınma parçaları*	Kayış
Sarf malzemesi/ Sarf parçaları*	
Eksik parçalar	

* sevkiyatın içeriğine dahil olması zorunlu değildir!

Ayıplı mal veya eksik parça söz konusu olduğunda durumu internette www.Einhell-Service.com sayfasına bildirmenizi rica ederiz. Arıza bildiriminizde arızayı ayrıntılı olarak açıklayın ve bunun için aşağıda açıklanan soruları cevaplayın:

- Alet hiç bir kez çalıştı mı yoksa baştan beri mi arızalıydı?
- Arıza meydana gelmeden önce herhangi anormal bir durum dikkatinizi çekti mi (arıza öncesi semptomları)?
- Sizce aletin arızalı ana işlevi nedir (ana semptom)?
Bu işlevi açıklayınız.

Garanti belgesi

Sayın Müşterimiz,

ürünlerimiz üretim esnasında sıkı bir kalite kontrolden geçirilir. Buna rağmen alet veya cihazınız tam doğru şekilde çalışmadığında ve bozulduğunda bu durumdan çok üzgün olduğumuzu belirtir ve bozuk olan aleti Garanti Belgesi üzerinde açıklanan adrese göndermenizi veya aleti satın aldığınız mağazaya başvurmanızı rica ederiz. Garanti haklarından faydalanmak için aşağıdaki kurallar geçerlidir:

1. Bu garanti koşulları sadece, ürünü ticari olarak veya serbest meslek uygulamalarında kullanmayacak olan tüketiciler yani gerçek kişiler için geçerlidir. Bu garanti koşulları, ilgili üretici firmanın yasal garanti hükümlerine ek olarak müşterilerine tanıdığı ek maddeleri düzenler. Kanuni Garanti Haklarınız bu Garanti düzenlemesinden etkilenmez ve saklı kalır. Garanti kapsamında sunduğumuz hizmetler ücretsizdir.
2. Söz konusu garanti hizmeti kapsamı sadece ilgili üretici firmadan satın aldığınız yeni alet için geçerli olup malzeme veya imalat hatasını kapsar. Ayıplı malın telafisi, ilgili arızanın giderilmesi veya aletin yenisi ile değiştirilmesi ile sınırlıdır ve bu seçim firmamıza aittir. Aletlerimizin ve cihazlarımızın ticari ve endüstriyel kullanım amacı için tasarlanmadığını lütfen dikkate alınız. Bu nedenle aletin ticari ve endüstriyel işletmelerde kullanılması veya benzer çalışmalarda çalıştırılması durumunda Garanti Sözleşmesi geçerli değildir.
3. Garanti kapsamına dahil olmayan durumlar:
 - Montaj talimatına veya yönetmeliklere aykırı yapılan montajlardan ve tesisatlardan kaynaklanan hasarlar, kullanma talimatına riayet etmeme nedeniyle oluşan hasarlar (örneğin yanlış bir şebeke gerilimine veya akım türüne bağlama gibi), kullanım amacına veya talimatlara aykırı kullanımdan kaynaklanan hasarlar veya bakım ve güvenlik talimatlarına riayet edilmemesinden kaynaklanan hasarlar veya aletin anormal çevre koşullarına maruz bırakılması veya bakım ve temizlik çalışmalarının yetersiz olmasından kaynaklanan hasarlar.
 - Kullanım amacına veya talimatlara aykırı kullanımdan kaynaklanan hasarlar (örneğin alete aşırı yüklenme veya kullanımına izin verilmeyen alet veya aksesuar), aletin/cihazın içine yabancı maddenin girmesi (örneğin kum, taş veya toz, transport hasarları), zor kullanma veya harici zorlamalardan kaynaklanan hasarlar (örneğin aşağı düşme nedeniyle oluşan hasar).
 - Kullanıma bağlı olağan veya diğer doğal aşınma nedeniyle oluşan hasarlar.
4. Garanti süresi 24 aydır ve garanti süresi aletin satın alındığı tarihte başlar. Arızayı tespit ettiğinizde garanti hakkından faydalanma talebi, garanti süresi dolmadan iki hafta önce bildirilmelidir. Garanti süresi dolduktan sonra garanti hakkından faydalanma talebinde bulunulamaz. Aletin onarılması veya değiştirilmesi garanti süresinin uzamasına yol açmaz ayrıca onarılan alet veya takılan parçalar için yeni bir garanti süresi oluşmaz. Bu aynı zamanda yerinde verilen Servis Hizmetleri için de geçerlidir.
5. Garanti haklarınızdan faydalanmak istediğinizde arızalı aleti www.Einhell-Service.com sayfasına bildirin. Kasa fişi veya yeni aletinizi satın aldığınızı belgeleyen diğer bir evrağı hazır tutun. Kasa fişi veya tip etiketi olmaksızın gönderilen aletler, aletin tam olarak tanımlanma olanağının bulunmaması nedeniyle garanti hizmetleri dışındadır. Aletinizin arızası garanti hizmetleri kapsamında en kısa zamanda onarılmış veya yeni bir alet adresinize gönderilecektir.

Ayrıca garanti kapsamına dahil olmayan veya garanti süresi dolan arızaları ücreti karşılığında memnuniyetle onarırız. Bunun için aleti lütfen Servis adresimize gönderin.

Aşınma, sarf ve eksik parçalar için bu Kullanma Talimatının servis bilgileri bölümündeki garanti koşullarında belirtilen kısıtlamalara atıfta bulununuz.



- D** Konformitätserklärung: Wir erklären Konformität gemäß EU-Richtlinie und Normen für Artikel
- GB** Declaration of conformity: We declare conformity in accordance with the EU directive and standards for article
- F** Déclaration de conformité : Nous déclarons la conformité conformément aux directives et normes UE pour l'article
- I** Dichiarazione di conformità: dichiariamo la conformità secondo la direttiva UE e le norme per l'articolo
- DK** Overensstemmelseserklæring: Vi attesterer overensstemmelse iht. EU-direktiv samt standarder for artikel
- S** Försäkran om överensstämmelse: Vi förklarar följande överensstämmelse enl. EU-direktiv och standarder för artikeln
- CZ** Prohlášení o shodě: Prohlašujeme shodu podle směrnice EU a norem pro výrobek
- SK** Vyhlásenie o zhode: Vyhlasujeme zhodu podľa smernice EÚ a noriem pre výrobok
- NL** Conformiteitsverklaring: wij verklaren conformiteit conform EU-richtlijn en normen voor artikel
- E** Declaración de conformidad: declaramos la conformidad a tenor de la directiva y normas de la UE para el artículo
- FIN** Standardinmukaisuus todistus: Me vakuutamme, että EU-direktiivin ja standardien vaatimukset täyttyvät tuotteelle
- SLO** IZJAVA O SKLADNOSTI potrjuje sledečo skladnost s smernico EU in standardi za izdelek
- H** Konformitási nyilatkozat: Az EU-irányvonal és normák szerinti konformitást jelentjük ki a cikkhez
- RO** Declarație de conformitate: Declaram conformitate conform directivei și normelor UE pentru articolul
- GR** Δήλωση συμμόρφωσης: Δηλώνουμε συμμόρφωση σύμφωνα με Οδηγία Εε και πρότυπα για τα προϊόντα
- P** Declaração de conformidade: Declaramos a conformidade de acordo com a diretiva CE e normas para o artigo
- HR** IZJAVA O SUKLADNOSTI potvrđuje sljedeću usklađenost prema smjernicama EU i normama za artikl
- BIH** IZJAVA O SUKLADNOSTI potvrđuje sljedeću usklađenost prema smjernicama EU i normama za artikl
- RS** DEKLARACIJA O USUGLAŠENOST potvrđuje sledeću usklađenost prema smernicama EZ i normama za artikl
- TR** Uygunluk Deklarasyonu: AB direktifi ve ürün standartları uyarınca uygunluğunu beyan ederiz
- RUS** Заявление о соответствии товара: Настоящим удостоверяется, что следующие продукты соответствуют директивам и нормам ЕС
- EE** Vastavusdeklaratsioon: Tõendame toote vastavust EL direktiivile ja standarditele
- LV** Atbilstības deklarācija: Mēs apliecinām atbilstību ES direktīvai un standartiem tālāk minētajām precēm
- LT** Atitikties deklaracija: deklaruojame, kad gaminyms atitinka ES direktyvą ir standartus
- PL** Deklaracja Zgodności - deklarujemy zgodność wymienionego poniziej artykułu z następującymi normami na podstawie dyrektywy EU
- BG** Декларация за съответствие: Ние декларираме съответствие на Директивите и нормите (ЕС) за изделия
- UKR** Декларація відповідності: ми заявляємо про відповідність згідно з Директивою ЄС та стандартами стосовно артикула
- МК** Изјава за сообразност: Изјавуваме сообразност со регулативата и со нормите на ЕУ за артикли
- N** Samsvarserklæring: Vi erklærer samsvar i henhold til EU-direktiv og standarder for artikkel
- IS** Samræmisýfirlýsing: Við útskúrdum samræmi við EU-reglugerð og stöðlum fyrir vörutegund

DrehSELbank* TC-WW 1000/1 (Einhell)

- 2014/29/EU
- 2005/32/EC_2009/125/EC
- (EU)2015/1188
- 2014/35/EU
- 2006/28/EC
- 2014/30/EU
- 2014/32/EU
- 2014/53/EU
- 2014/68/EU
- (EU)2016/426
- (EU)2016/425
- 2011/65/EU_(EU)2015/863
- 2006/42/EC
- Annex IV
- Notified Body:
Reg. No.:
- 2000/14/EC_2005/88/EC
- Annex V
- Annex VI
- Noise: measured L_{WA} = dB (A); guaranteed L_{WA} = dB (A)
P = kW; L/O = cm
- Notified Body:
- 2012/46/EU_(EU)2016/1628
- Emission No.:

Standard references: EN 62841-1; EN ISO 12100; EN 55014-1; EN 55014-2;
EN 61000-3-2; EN 61000-3-3

Einhell Germany AG · Wiesenweg 22 · D-94405 Landau/Isar

Landau/Isar, den 14.10.2022

Andreas Weichselgartner/General-Manager

Jeff Dong/Product-Management

First CE: 18
Art.-No.: 43.121.10 I.-No.: 21022
Subject to change without notice

Archive-File/Record: NAPRO27485
Documents registrar: Hofner Felix
Wiesenweg 22, D-94405 Landau/Isar

* GB Woodworking Lathe · F Tour à bois · I Tornio · DK/N Drejebænk · S Träsvarv · CZ Soustruh · SK Sústruh · NL Houtdraaibank · E Torno de madeira · FIN Puusori · SLO Stružnica · H Esztergápad · RO Strung de lemn · GR Τόρνος ξύλου · P Torno de madeira · HR/BIH Tokanilica · RS Tokarski uređaj · PL Tokarka · TR Ağaç Torna Tezgahı · RUS токарный станок по дереву · EE Treipink · LV Virpa koka apstrāde · LT Tekinimo staklės · BG Струг за дърво · UKR токарний верстат по дереву · MK Рачна кружна пила



EH 11/2022 (02)

