

- ⓓ **Originalbetriebsanleitung
Elektro-Vertikutierer**
- Ⓟ **Instrukcja oryginalna
Wertykulator**
- Ⓣ **Orijinal Kullanma Talimatı
Elektrikli Çim Havalandırıcısı**

Einhell®

5

CE

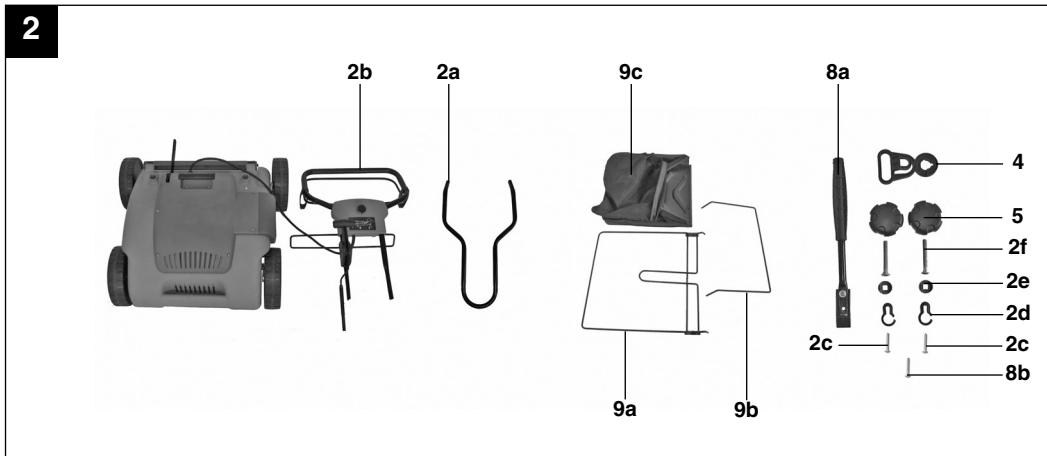
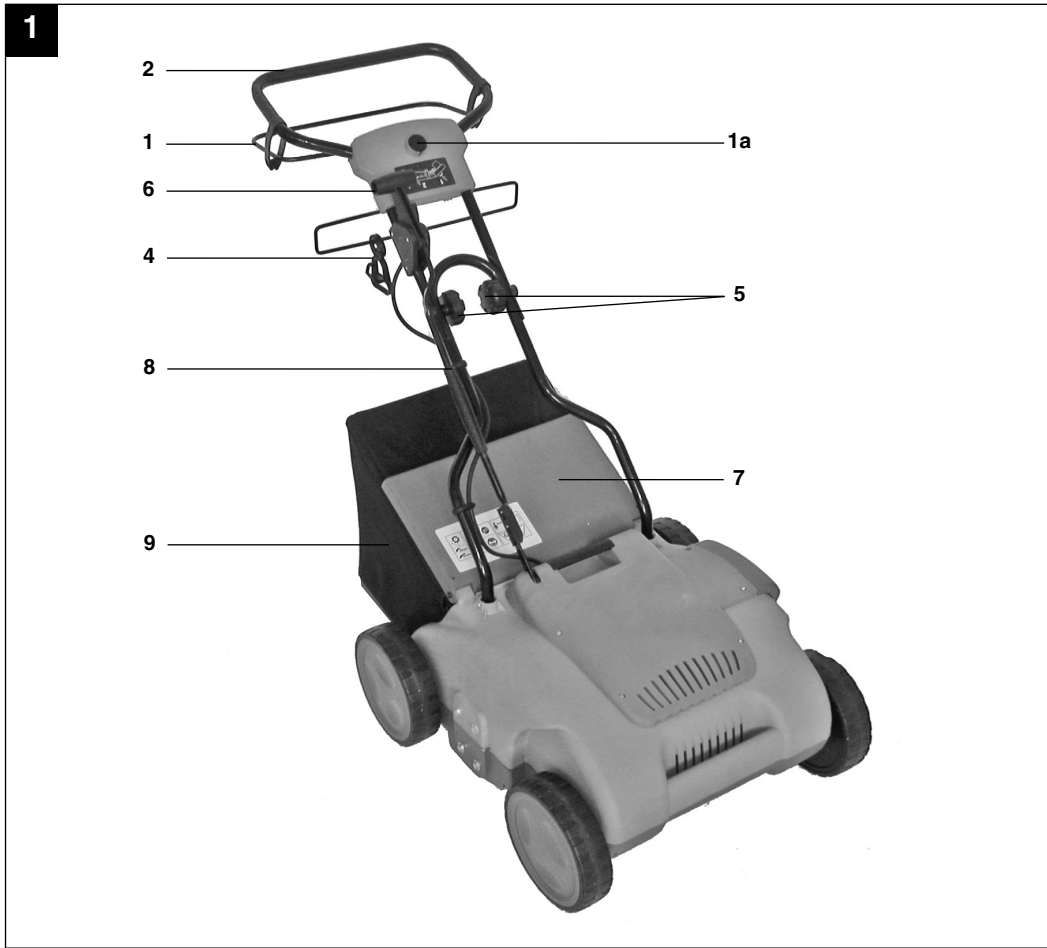
Art.-Nr.: 34.204.92

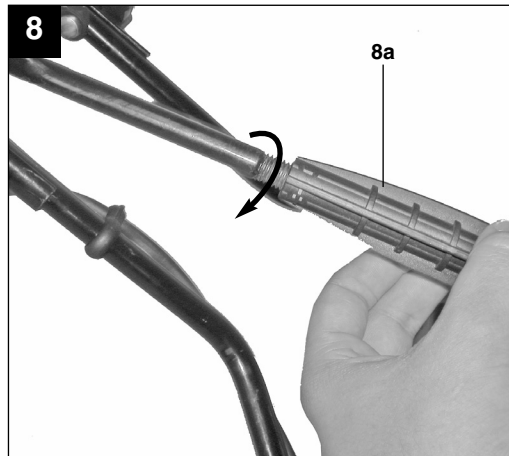
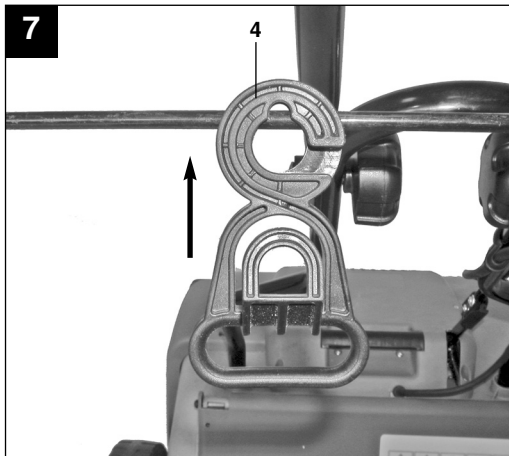
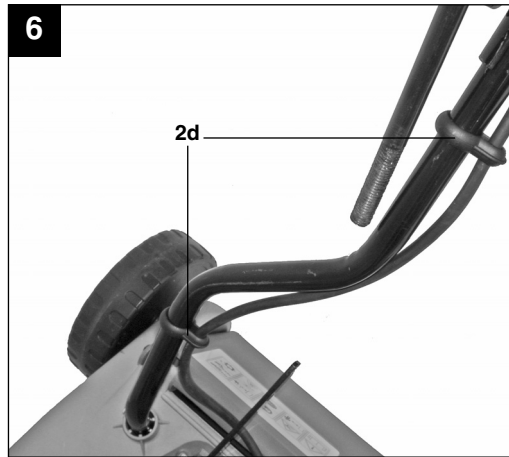
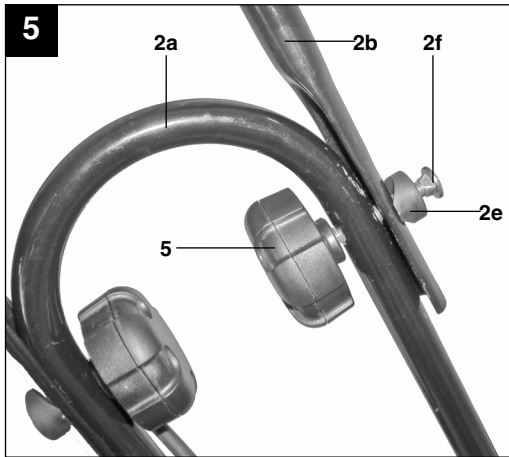
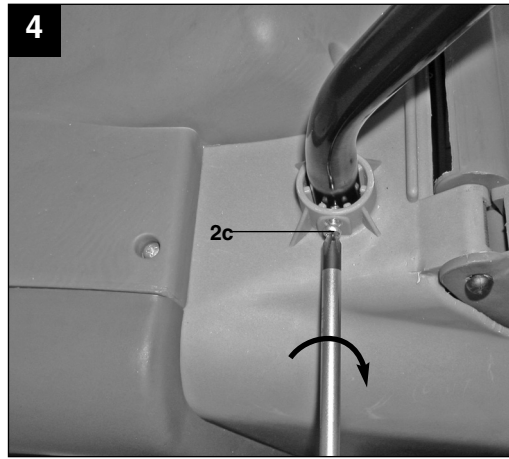
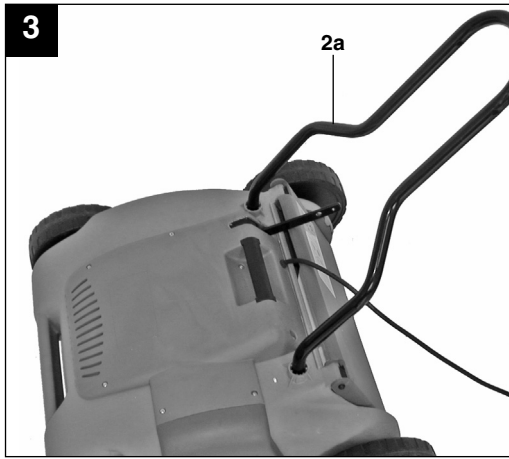
I.-Nr.: 11020

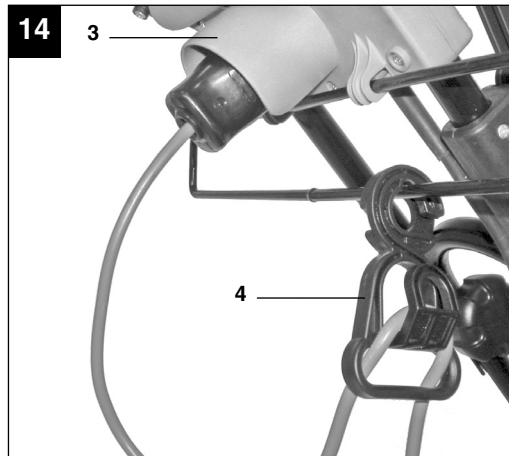
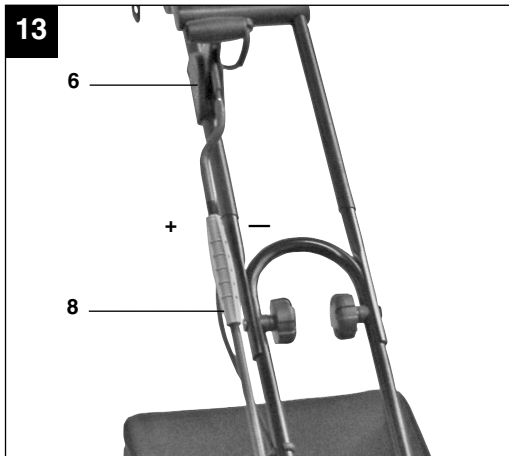
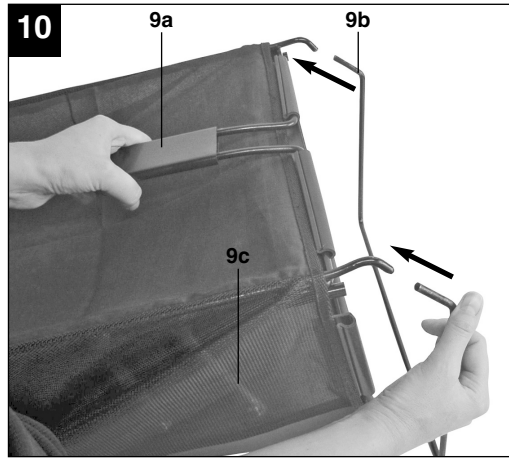
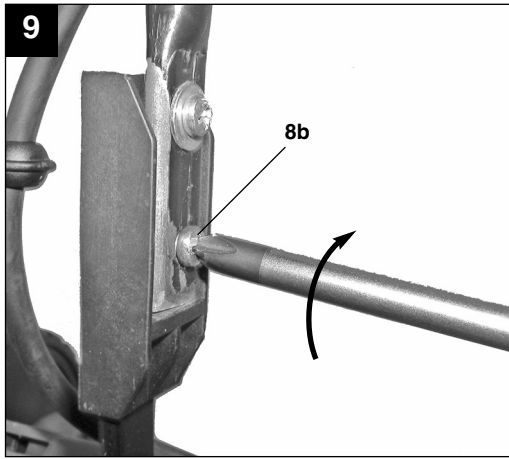
RG-ES 1639

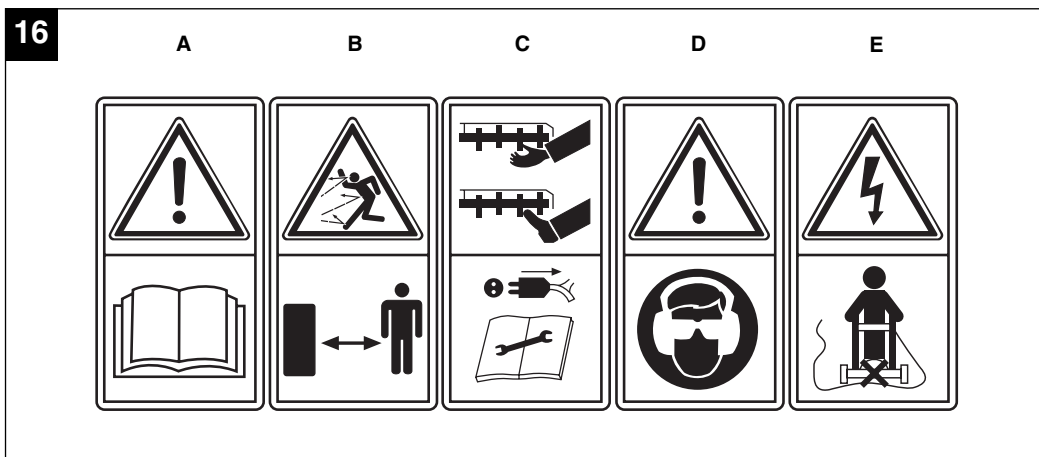
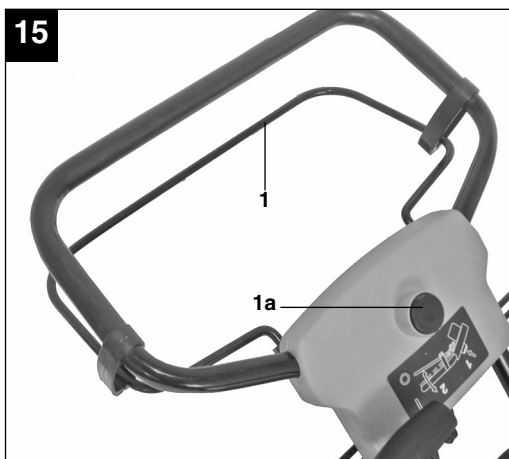


- Ⓧ Vor Inbetriebnahme Bedienungsanleitung und Sicherheitshinweise lesen und beachten
- Ⓧ Przed uruchomieniem należy przeczytać instrukcję obsługi i wskazówki dotyczące bezpieczeństwa oraz stosować się do nich.
- Ⓧ Aleti çalıştırmadan önce Kullanma Talimatını ve Güvenlik Uyarılarını okuyun ve riayet edin.









⚠ Achtung!

Beim Benutzen von Geräten müssen einige Sicherheitsvorkehrungen eingehalten werden, um Verletzungen und Schäden zu verhindern. Lesen Sie diese Bedienungsanleitung / Sicherheitshinweise deshalb sorgfältig durch. Bewahren Sie diese gut auf, damit Ihnen die Informationen jederzeit zur Verfügung stehen. Falls Sie das Gerät an andere Personen übergeben sollten, händigen Sie diese Bedienungsanleitung / Sicherheitshinweise bitte mit aus. Wir übernehmen keine Haftung für Unfälle oder Schäden, die durch Nichtbeachten dieser Anleitung und den Sicherheitshinweisen entstehen.

1. Sicherheitshinweise

Die entsprechenden Sicherheitshinweise finden Sie im beiliegenden Heftchen!

⚠ WARNUNG

Lesen Sie alle Sicherheitshinweise und Anweisungen. Versäumnisse bei der Einhaltung der Sicherheitshinweise und Anweisungen können elektrischen Schlag, Brand und/oder schwere Verletzungen verursachen.

Bewahren Sie alle Sicherheitshinweise und Anweisungen für die Zukunft auf.

Erklärung des Hinweisschildes auf dem Gerät (siehe Bild 16)

A = Achtung! Vor Inbetriebnahme Gebrauchsanweisung lesen.

B = Dritte (Personen und Tiere) aus dem Gefahrenbereich fernhalten.

C = Scharfe Arbeitswerkzeuge - Schneiden Sie sich nicht die Finger oder Zehen. Schalten Sie das Gerät aus und ziehen Sie den Netzstecker vor Wartungsarbeiten, Reinigung oder wenn das Kabel verwickelt oder beschädigt ist. Halten Sie das Netzkabel von der Messerwalze fern.

D = Gehör- und Augenschutz tragen.

E = Halten Sie das Netzkabel von der Walze fern.

2. Gerätebeschreibung (Bild 1/2)

1. Ein/Aus-Schalttaste
- 1a. Einschaltsperr
2. Schubbügel
3. Anschlussstecker
4. Kabelzugentlastung
5. Sterngriffe
6. Arbeitshebel
7. Auswurfklappe
8. Tiefenverstellung
9. Fangkorb

3. Lieferumfang (Bild 2)

- Öffnen Sie die Verpackung und nehmen Sie das Gerät vorsichtig aus der Verpackung.
- Entfernen Sie das Verpackungsmaterial sowie Verpackungs- / und Transportsicherungen (falls vorhanden).
- Überprüfen Sie, ob der Lieferumfang vollständig ist.
- Kontrollieren Sie das Gerät und die Zubehörteile auf Transportschäden.
- Bewahren Sie die Verpackung nach Möglichkeit bis zum Ablauf der Garantiezeit auf.

ACHTUNG

Gerät und Verpackungsmaterial sind kein Kinderspielzeug! Kinder dürfen nicht mit Kunststoffbeuteln, Folien und Kleinteilen spielen! Es besteht Verschluckungs- und Erstickungsgefahr!

- Originalbetriebsanleitung
- Sicherheitshinweise

4. Bestimmungsgemäße Verwendung

Der Vertikutierer ist für die private Benutzung im Haus- und Hobbygarten geeignet.

Als Vertikutierer für den privaten Haus- und Hobbygarten werden solche angesehen, deren jährliche Benutzung in der Regel 10 Stunden nicht übersteigen und die vorwiegend für die Pflege von Gras- oder Rasenflächen verwendet werden, nicht jedoch in öffentlichen Anlagen, Parks, Sportstätten sowie nicht in der Land- und Forstwirtschaft.

Die Einhaltung der vom Hersteller beigefügten Gebrauchsanweisung ist Voraussetzung für den ordnungsgemäßen Gebrauch des Vertikutierers.

D

Die Gebrauchsanweisung enthält auch die Betriebs-, Wartungs- und Instandhaltungsbedingungen.

Achtung! Wegen körperlicher Gefährdung des Benutzers darf der Vertikutierer nicht eingesetzt werden als Häcksler zum Zerkleinern von Ast- und Heckenabschnitten. Ferner darf der Vertikutierer nicht verwendet werden als Motorhacke und zum Einebnen von Bodenerhebungen, wie z.B. Maulwurfshügel.

Aus Sicherheitsgründen darf der Vertikutierer nicht verwendet werden als Antriebsaggregat für andere Arbeitswerkzeuge und Werkzeugsätze jeglicher Art es sei denn, diese sind vom Hersteller ausdrücklich zugelassen.

Die Maschine darf nur nach ihrer Bestimmung verwendet werden. Jede weitere darüber hinausgehende Verwendung ist nicht bestimmungsgemäß. Für daraus hervorgerufene Schäden oder Verletzungen aller Art haftet der Benutzer/Bediener und nicht der Hersteller.

Bitte beachten Sie, dass unsere Geräte bestimmungsgemäß nicht für den gewerblichen, handwerklichen oder industriellen Einsatz konstruiert wurden. Wir übernehmen keine Gewährleistung, wenn das Gerät in Gewerbe-, Handwerks- oder Industriebetrieben sowie bei gleichzusetzenden Tätigkeiten eingesetzt wird.

5. Technische Daten

Netzspannung:	230 V ~ 50Hz
Leistungsaufnahme:	1600 W
Arbeitsbreite:	39 cm
Anzahl der Messer:	16 Stück
Tiefenverstellung:	stufenlos bis 10 mm

Geräusch und Vibration

Die Geräusch- und Vibrationswerte wurden entsprechend EN 13684 ermittelt.

Schalldruckpegel L_{pA}	85 dB(A)
Unsicherheit K_{pA}	3 dB
Schalleistungspegel L_{WA}	98 dB(A)
Unsicherheit K_{WA}	3 dB

Tragen Sie einen Gehörschutz.

Die Einwirkung von Lärm kann Hörverlust bewirken.

Schwingungsgesamtwerte (Vektorsumme dreier Richtungen) ermittelt entsprechend EN 13684.

Schwingungsemissionswert $a_h = 2,77 \text{ m/s}^2$
Unsicherheit $K = 1,5 \text{ m/s}^2$

Zusätzliche Informationen für Elektrowerkzeuge

Warnung!

Der angegebene Schwingungsemissionswert ist nach einem genormten Prüfverfahren gemessen worden und kann sich, abhängig von der Art und Weise, in der das Elektrowerkzeug verwendet wird, ändern und in Ausnahmefällen über dem angegebenen Wert liegen.

Der angegebene Schwingungsemissionswert kann zum Vergleich eines Elektrowerkzeuges mit einem anderen verwendet werden.

Der angegebene Schwingungsemissionswert kann auch zu einer einleitenden Einschätzung der Beeinträchtigung verwendet werden.

Beschränken Sie die Geräuschentwicklung und Vibration auf ein Minimum!

- Verwenden Sie nur einwandfreie Geräte.
- Warten und reinigen Sie das Gerät regelmäßig.
- Passen Sie Ihre Arbeitsweise dem Gerät an.
- Überlasten Sie das Gerät nicht.
- Lassen Sie das Gerät gegebenenfalls überprüfen.
- Schalten Sie das Gerät aus, wenn es nicht benutzt wird.
- Tragen Sie Handschuhe.

Restrisiken

Auch wenn Sie dieses Elektrowerkzeug vorschriftsmäßig bedienen, bleiben immer Restrisiken bestehen. Folgende Gefahren können im Zusammenhang mit der Bauweise und Ausführung dieses Elektrowerkzeuges auftreten:

1. Lungenschäden, falls keine geeignete Staubschutzmaske getragen wird.
2. Gehörschäden, falls kein geeigneter Gehörschutz getragen wird.
3. Gesundheitsschäden, die aus Hand-Arm-Schwingungen resultieren, falls das Gerät über einen längeren Zeitraum verwendet wird oder nicht ordnungsgemäß geführt und gewartet wird.

6. Vor Inbetriebnahme

Der Vertikutierer ist bei Auslieferung demontiert. Der Fangkorb und der komplette Schubdügel müssen vor dem Gebrauch des Vertikutierers montiert werden. Folgen Sie der Gebrauchsanweisung Schritt für Schritt und orientieren Sie sich an den Bildern, damit der Zusammenbau für Sie einfach wird.

Montage des unteren Schubdügels (siehe Bilder 3 und 4)

- Abgewinkelten unteren Schubdügel in die Gehäuselöcher stecken (Bild 3).
- Nun können Sie den unteren Schubdügel mit den mitgelieferten Schrauben fixieren (Bild 4/Pos. 2c).

Montage des oberen Schubdügels (siehe Bilder 5 und 6)

- Oberen Schubdügel (Bild 5/Pos. 2b) so positionieren, dass die Löcher des oberen Schubdügels mit den Löchern des unteren Schubdügels übereinstimmen.
- Stecken Sie die Schraube (Abb. 5/Pos. 2f) mit Beilagscheibe (Abb. 5/Pos. 2e) von aussen durch die Rohre.
- Schrauben Sie die Holme mit einem Sterngriff (Bild 5/Pos. 5) zusammen.
- Genau so montieren Sie den Holm gegenüber.
- Mit beiliegenden Kabelhaltern (Bild 6/Pos. 2d) das Netzkabel innen an den Rohren der Schubdügel befestigen, so dass das Öffnen und Schließen der Auswurfklappe gewährleistet ist (Bild 1/Pos. 7).

Achtung!

Bitte achten Sie darauf, dass sich die Auswurfklappe leicht öffnen und schließen lässt!

- Bringen Sie anschließend die Kabelzugentlastung (Abb. 7/Pos. 4) an wie in Abb. 7 gezeigt.

Montage des Tiefeneinstellung (siehe Bilder 8 und 9)

- Mittleres Gestänge mit dem vormontierten oberen Gestänge wie in Bild 8 verschrauben.
- Achtung Linksgewinde!
- Anschließend mit dem unteren Gestänge verschrauben. Hierzu die Schraube (Bild 9/Pos. 8b) verwenden.

Montage des Fangkorbes (siehe Bilder 10-12)

- Montieren Sie die Fangkorbteile wie in Abb. 10 gezeigt.
- Zum Befestigen des Fangsackes die Gummilaschen über den kleinen Rahmen stülpen (Bild 11).

- Um den Fangkorb am Vertikutierer einzuhängen müssen Sie die Auswurfklappe (Bild 1/Pos. 7) mit einer Hand anheben und den Fangsack mit der anderen Hand am Handgriff nehmen und von oben einhängen (Bild 12).

Achtung! Zum Einhängen des Fangkorbes muss der Motor abgeschaltet sein und die Messerwalze darf sich nicht drehen!

Einstellung der Vertikutiertiefe (siehe Bild 13)

- Die Vertikutiertiefe wird mit dem Griff (Bild 13/Pos. 8) am Gestänge der Tiefenverstellung eingestellt.
- Arbeitsgriff (Bild 13/Pos. 6) nach vorne legen und gewünschte Tiefe einstellen (+/-).
- Um die Arbeitstiefe zu testen, den Arbeitshebel zurückziehen und das Gerät starten. Den Vertikutierer leicht anschieben und den Arbeitshebel langsam nach vorne legen. Diesen Vorgang so lange wiederholen, bis die gewünschte Arbeitstiefe erreicht ist.

Stromanschluss

Der Vertikutierer kann an jede Lichtsteckdose mit 230 Volt Wechselstrom angeschlossen werden. Es ist jedoch nur eine Schuko-Steckdose zulässig, zu deren Absicherung ein Leitungs-Schutzschalter für 16A vorzusehen ist. Außerdem muss ein Fehlerstromschutzschalter (RCD) mit max. 30 mA vorgeschaltet sein!

Geräteanschlussleitung

Verwenden Sie bitte nur Geräteanschlussleitungen, welche nicht beschädigt sind. Die Geräteanschlussleitung darf nicht beliebig lang sein (max. 50m), da sonst die Leistung des Elektromotors vermindert wird. Die Geräteanschlussleitung muss einen Querschnitt von 3 x 1,5mm haben. An Geräteanschlussleitungen von Rasenmähern entstehen besonders häufig Isolationsschäden.

Ursachen hierfür sind u.a.:

- Schnittstellen durch Überfahren der Leitung
- Quetschstellen, wenn die Geräteanschlussleitung unter Türen und Fenster geführt wird
- Risse durch Alterung der Isolation
- Knickstellen durch unsachgemäße Befestigung oder Führung der Geräteanschlussleitung

Die Geräteanschlussleitungen müssen mindestens vom Typ H05RN-F und 3-adrig sein. Ein Aufdruck der Typenbezeichnung auf der Geräteanschlussleitung ist vorgeschrieben. Kaufen Sie nur Geräteanschlussleitungen mit Kennzeichnung! Die Stecker und Kupplungsboxen an Geräteanschlussleitungen müssen aus Gummi bestehen und

D

spritzwassergeschützt sein. Die Geräteanschlussleitungen dürfen nicht beliebig lang sein. Längere Geräteanschlussleitungen erfordern größere Leiterquerschnitte. Geräteanschlussleitungen und Verbindungsleitungen müssen regelmäßig auf Schäden geprüft werden. Achten Sie darauf, dass die Leitungen bei der Prüfung abgeschaltet sind. Wickeln Sie die Geräteanschlussleitung ganz ab. Überprüfen Sie auch die Geräteanschlussleitungseinführungen, an Steckern und Kupplungsdosen, auf Knickstellen.

7. Bedienung

Schließen Sie die Geräteanschlussleitung an den Stecker (Bild 14 / Pos.3) an und sichern Sie die Anschlussleitung mit der Zugentlastung (Bild 14).

Achtung! Um ein ungewolltes Einschalten des Vertikutierers zu verhindern, ist der Schubbügel (Bild 1/Pos. 2) mit einem Zweipunktschalter (Bild 15 / Pos. 1a) ausgestattet, welcher gedrückt werden muss, bevor der Schalthebel (Bild 15 / Pos. 1) gedrückt werden kann. Wird der Schalthebel losgelassen schaltet sich der Vertikutierer ab. Führen Sie diesen Vorgang einige Male durch, damit Sie sicher sind, dass Ihr Gerät korrekt funktioniert. Bevor Sie Reparatur- oder Wartungsarbeiten am Gerät vornehmen, müssen Sie sich vergewissern, dass sich die Messerwalze nicht dreht und das Gerät vom Netz getrennt ist.

Achtung! Öffnen Sie die Auswurfklappe nie, wenn der Motor noch läuft. Die umlaufende Messerwalze kann zu Verletzungen führen. Befestigen Sie die Auswurfklappe immer sorgfältig. Sie wird durch die Zugfeder in die „Zu“- Position zurückgeklappt!

Der durch die Führungsholme gegebene Sicherheitsabstand zwischen Gehäuse und Benutzer ist stets einzuhalten. Beim Vertikutieren und Fahrtrichtungsänderungen an Böschungen und Hängen ist besondere Vorsicht geboten. Achten Sie auf einen sicheren Stand, tragen Sie Schuhe mit rutschfesten, griffigen Sohlen und lange Hosen. Vertikutieren Sie immer quer zum Hang. Hänge über 15 Grad Schräge dürfen mit dem Vertikutierer aus Sicherheitsgründen nicht vertikutiert werden. Üben Sie besondere Vorsicht beim Rückwärtsbewegen und beim Ziehen des Vertikutierers, Stolpergefahr!

Hinweise zum richtigen Vertikutieren

Beim Vertikutieren wird eine überlappende Arbeitsweise empfohlen.

Zur Erzielung eines sauberen Vertikutierbildes den Vertikutierer in möglichst geraden Bahnen führen. Dabei sollten sich diese Bahnen immer um einige Zentimeter überlappen, damit keine Streifen übrig bleiben.

Sobald während des Vertikutierens Grasreste liegenbleiben, muss der Fangsack entleert werden.

Achtung! Vor dem Abnehmen des Fangsackes den Motor abschalten und den Stillstand der Messerwalze abwarten!

Zum Aushängen des Fangsackes, Auswurfklappe mit einer Hand anheben, und mit der anderen Hand Fangsack entnehmen!

Wie oft vertikutiert werden soll, hängt grundsätzlich vom Graswuchs des Rasens und der Härte des Bodens ab. Die Unterseite des Vertikutierergehäuses sauber halten und Erd- und Grasablagerungen unbedingt entfernen. Ablagerungen erschweren den Startvorgang und beeinträchtigen die Vertikutierqualität. An Hängen ist die Vertikutierbahn quer zum Hang zu legen. Bevor irgendwelche Kontrollen der Messerwalze durchgeführt werden, Motor abstellen.

Achtung!

Die Messerwalze dreht nach dem Ausschalten des Motors noch einige Sekunden weiter. Versuchen Sie nie, die Messerwalze zu stoppen. Falls die in Bewegung befindliche Messerwalze auf einen Gegenstand schlägt, den Vertikutierer abschalten und warten bis die Messerwalze vollkommen still steht. Kontrollieren Sie anschließend den Zustand der Messerwalze. Falls diese beschädigt ist muss sie ausgewechselt werden (siehe 8.4). Legen Sie die verwendete Geräteanschlussleitung schleifenförmig vor der verwendeten Steckdose auf die Erde. Vertikutieren Sie von der Steckdose bzw. vom Kabel weg und achten Sie darauf, dass die Geräteanschlussleitung immer im vertikutierten Rasen liegt, damit die Geräteanschlussleitung nicht vom Vertikutierer überfahren wird.

8. Austausch der Netzanschlussleitung

Wenn die Netzanschlussleitung dieses Gerätes beschädigt wird, muss sie durch den Hersteller oder seinen Kundendienst oder eine ähnlich qualifizierte Person ersetzt werden, um Gefährdungen zu vermeiden.

9. Reinigung, Wartung und Ersatzteilbestellung

Ziehen Sie vor allen Reinigungsarbeiten den Netzstecker.

9.1 Reinigung

- Halten Sie Schutzvorrichtungen, Luftschlitze und Motorenhäuse so staub- und schmutzfrei wie möglich. Reiben Sie das Gerät mit einem sauberen Tuch ab oder blasen Sie es mit Druckluft bei niedrigem Druck aus.
- Wir empfehlen, dass Sie das Gerät direkt nach jeder Benutzung reinigen.
- Reinigen Sie das Gerät regelmäßig mit einem feuchten Tuch und etwas Schmierseife. Verwenden Sie keine Reinigungs- oder Lösungsmittel; diese könnten die Kunststoffteile des Gerätes angreifen. Achten Sie darauf, dass kein Wasser in das Geräteinnere gelangen kann.

9.2 Kohlebürsten

Bei übermäßiger Funkenbildung lassen Sie die Kohlebürsten durch eine Elektrofachkraft überprüfen. Achtung! Die Kohlebürsten dürfen nur von einer Elektrofachkraft ausgetauscht werden.

9.3 Wartung

- Eine abgenutzte oder beschädigte Messerwalze sollte man vom autorisierten Fachmann austauschen lassen (siehe Adresse auf der Garantiekunde).
- Sorgen Sie dafür, dass alle Befestigungselemente (Schrauben, Mutter usw.) stets fest angezogen sind, so dass Sie mit dem Vertikutierer sicher arbeiten können.
- Lagern Sie Ihren Vertikutierer in einem trockenen Raum.
- Für eine lange Lebensdauer sollten alle Schraubteile sowie die Räder und Achsen gereinigt und anschließend geölt werden.
- Die regelmäßige Pflege des Vertikutierers sichert nicht nur seine Haltbarkeit und Leistungsfähigkeit, sondern trägt auch zu einem sorgfältigen und einfachen Vertikutieren Ihres Rasens bei.
- Zum Saisonende führen Sie eine allgemeine Kontrolle des Vertikutierers durch und entfernen alle angesammelten Rückstände. Vor jedem Saisonstart den Zustand des Vertikutierers unbedingt überprüfen. Wenden Sie sich bei Reparaturen an unsere Kundendienststelle (siehe Adresse auf der Garantiekunde).

9.4 Austausch der Messerwalze

Aus Sicherheitsgründen empfehlen wir, den Austausch der Messerwalze von einem autorisierten Fachmann vornehmen zu lassen (siehe Adresse auf der Garantiekunde).

Achtung!

Arbeits - Handschuhe tragen!
Verwenden Sie nur eine Original Messerwalze, da andernfalls Funktionen und Sicherheit unter Umständen nicht gewährleistet sind.

9.5 Ersatzteilbestellung:

Bei der Ersatzteilbestellung sollten folgende Angaben gemacht werden;

- Typ des Gerätes
 - Artikelnummer des Gerätes
 - Ident-Nummer des Gerätes
 - Ersatzteilnummer des erforderlichen Ersatzteils
- Aktuelle Preise und Infos finden Sie unter www.isc-gmbh.info

Ersatzmesserwalze Art.-Nr.: 34.211.07

10. Lagerung

Lagern Sie das Gerät und dessen Zubehör an einem dunklen, trockenen und frostfreiem sowie für Kinder unzugänglichem Ort. Die optimale Lagertemperatur liegt zwischen 5 und 30 °C. Bewahren Sie das Elektrowerkzeug in der Originalverpackung auf.

11. Entsorgung und Wiederverwertung

Das Gerät befindet sich in einer Verpackung um Transportschäden zu verhindern. Diese Verpackung ist Rohstoff und ist somit wieder verwendbar oder kann dem Rohstoffkreislauf zurückgeführt werden. Das Gerät und dessen Zubehör bestehen aus verschiedenen Materialien, wie z.B. Metall und Kunststoffe. Führen Sie defekte Bauteile der Sondermüllentsorgung zu. Fragen Sie im Fachgeschäft oder in der Gemeindeverwaltung nach!

D**12. Fehlersuchplan**

Fehler	Mögliche Ursachen	Beseitigung
Motor läuft nicht an	a) Kein Strom im Stecker b) Kabel defekt c) Schalter Stecker Kombination defekt d) Anschlüsse am Motor oder Kondensator gelöst e) Vertikutierergehäuse verstopft	a) Leitung und Sicherung überprüfen b) überprüfen c) durch Kundendienstwerkstatt d) durch Kundendienstwerkstatt f) Eventuell Vertikutiertiefe ändern Gehäuse reinigen, damit die Messerwalze frei läuft
Motorleistung läßt nach	a) Zu harter Boden b) Vertikutierergehäuse verstopft c) Messer stark abgenutzt	a) Vertikutiertiefe korrigieren b) Gehäuse reinigen c) Messer auswechseln
Unsauber Vertikutiert	a) Messer abgenutzt b) Falsche Vertikutiertiefe	a) Messer auswechseln b) Vertikutiertiefe korrigieren
Motor läuft, Messerwalze dreht sich nicht	a) Zahriemen gerissen	a) durch Kundendienstwerkstatt

Achtung! Um den Motor zu schützen, ist dieser mit einem Thermoschalter ausgestattet, der bei Überlastung abschaltet und nach einer kurzen Abkühlphase wieder automatisch einschaltet!

⚠ Uwaga!

Podczas użytkowania urządzenia należy przestrzegać wskazówek bezpieczeństwa w celu uniknięcia zranień i uszkodzeń. Z tego względu proszę dokładnie zapoznać się z instrukcją obsługi/wskazówkami bezpieczeństwa. Proszę zachować instrukcję i wskazówki, aby można było w każdym momencie do nich wrócić. W razie przekazania urządzenia innej osobie, proszę wręczyć jej również instrukcję obsługi/ wskazówki bezpieczeństwa. Nie odpowiadamy za wypadki i uszkodzenia zaistniałe w wyniku nieprzestrzegania niniejszej instrukcji i wskazówek bezpieczeństwa.

1. Wskazówki bezpieczeństwa

Właściwe wskazówki bezpieczeństwa znajdują się w załączonym zeszytce!

⚠ OSTRZEŻENIE

Przeczytać wszystkie wskazówki bezpieczeństwa i instrukcję. Nieprzestrzeganie instrukcji i wskazówek bezpieczeństwa może wywołać porażenia prądem, niebezpieczeństwo pożaru lub ciężkie zranienia.

Proszę zachować na przyszłość wskazówki bezpieczeństwa i instrukcję.

Wyjaśnienie piktogramów (Rys. 16)

A= **Uwaga!**

Przed uruchomieniem urządzenia przeczytać instrukcję obsługi.

B= Zachować bezpieczną odległość od osób trzecich i zwierząt.

C= Uwaga na ostre elementy- niebezpieczeństwo przycięcia palców bądź stóp. Przed jakimikolwiek pracami związanymi z konserwacją bądź czyszczeniem urządzenia lub w razie zaplątania się albo uszkodzenia kabla wyciągnąć wtyczkę z gniazdka. Wszelkie kable utrzymywać z dala od wałka tnącego.

D= Nosić naszniki i okulary ochronne.

E= Kabel zasilający utrzymywać z dala od wałka.

2. Opis urządzenia (rys. 1/2)

1. Włącznik/wyłącznik
- 1a Blokada włącznika
2. Uchwyt przesuwny
3. Gniazdko wtyczki
4. Uchwyt odciążający kabel
5. Pokrętła
6. Dźwignia robocza
7. Kłapa wyrzutowa
8. Ustawienie głębokości
9. Kosz

3. Zakres dostawy (rys. 2)

- Otworzyć opakowanie i ostrożnie wyciągnąć urządzenie.
- Zdjąć opakowanie oraz zabezpieczenia do transportu (jeśli jest).
- Sprawdzić, czy dostawa jest kompletna.
- Sprawdzić, czy urządzenie i wyposażenie dodatkowe nie zostały uszkodzone w transporcie.
- W razie możliwości zachować opakowanie, aż do upływu czasu gwarancji.

UWAGA!

**Urządzenie i opakowanie nie są zabawkami!
Dzieci nie mogą bawić się częściami z tworzywa sztucznego, folią i małymi elementami!
Niebezpieczeństwo połknięcia i uduszenia się!**

- Instrukcją oryginalną
- Wskazówkami bezpieczeństwa

3. Użycie zgodne z przeznaczeniem

Wertykulator jest przeznaczony do użytku w ogródkach przydomowych i hobbystycznych.

Jako urządzenie przeznaczone do użytku domowego i hobbystycznego, zakłada się, że praca nim nie przekracza 10 godzin rocznie i służy do pielęgnacji trawników. Urządzenie nie jest przeznaczone do pielęgnacji powierzchni zielonych w miejscach publicznych, parkach, ośrodkach sportowych, w rolnictwie i leśnictwie.

Przestrzeganie zasad użytkowania wymienionych przez producenta w instrukcji jest warunkiem prawidłowej pracy wertykulatora. Instrukcja zawiera również warunki i wskazówki dotyczące konserwacji, pielęgnacji i przygotowania do użycia.

PL

Uwaga! W związku z zagrożeniem zranienia użytkownika nigdy nie używać wertykulatora do przycinania żywopłotów, krzaków, zasieków, jako rozdrabniarki do gałęzi i żywopłotów. Nie należy również używać wertykulatora jako glebogryzarki czy do wyrównywania terenu (np. niwelowania krecich kopców).

Ze względów bezpieczeństwa wertykulator nie może być używany jako agregat napędowy dla innych urządzeń i zespołów narzędzi jakiegokolwiek rodzaju, jeżeli już, to tylko dla tych wyraźnie dozwolonych przez producenta.

Urządzenie używać tylko zgodnie z jego przeznaczeniem. Każde użycie, odbiegające od opisanego w niniejszej instrukcji jest niezgodne z przeznaczeniem urządzenia. Za powstałe w wyniku niewłaściwego użytkownika szkody lub zranienia odpowiedzialność ponosi użytkownik/ właściciel, a nie producent.

Proszę pamiętać o tym, że nasze urządzenie nie jest przeznaczone do zastosowania zawodowego, rzemieślniczego lub przemysłowego. Umowa gwarancyjna nie obowiązuje, gdy urządzenie było stosowane w zakładach rzemieślniczych, przemysłowych lub do podobnych działalności.

5. Dane techniczne

Napięcie znamionowe	230 V~50 Hz
Moc	1600 W
Szerokość robocza	39 cm
Ilość noży	16 szt.
Ustawienie głębokości	bezstopniowe do 10 mm

Hałas i wibracje

Hałas i wibracje zostały zmierzone zgodnie z normą EN 13684.

Poziom ciśnienia akustycznego L_{pA}	85 dB(A)
Odchylenie K_{pA}	3 dB
Poziom mocy akustycznej L_{WA}	98 dB(A)
Odchylenie K_{WA}	3 dB

Nosić nauszники ochronne.

Oddziaływanie hałasu może spowodować utratę słuchu.

Wartości całkowite drgań (suma wektorowa 3 kierunków) mierzone są zgodnie z normą 13684.

Wartość emisji drgań $a_h = 2,77 \text{ m/s}^2$

Odchylenie $K = 1,5 \text{ m/s}^2$

Informacje dodatkowe dotyczące elektronarzędzi

Ostrzeżenie!

Podana wartość emisji drgań została zmierzona według znormalizowanych procedur i może się zmieniać w zależności od sposobu używania elektronarzędzia, w wyjątkowych przypadkach może przekraczać ponad podaną wartość.

Podana wartość emisji drgań może zostać zastosowana analogicznie do innego elektronarzędzia.

Podana wartość emisji drgań być może używana do wstępnego oszacowania negatywnego oddziaływania.

Ograniczać powstawanie hałasu i wibracji do minimum!

- Używać wyłącznie urządzeń bez uszkodzeń.
- Regularnie czyścić urządzenie.
- Dopasować własny sposób pracy do urządzenia.
- Nie przeciążać urządzenia.
- W razie potrzeby kontrolować urządzenie.
- Nie włączać urządzenia, jeśli nie będzie używane.
- Nosić rękawice ochronne.

Pozostałe zagrożenia

Także w przypadku, gdy to elektronarzędzie będzie obsługiwane zgodnie z instrukcją, zawsze zachodzi ryzyko powstawania zagrożenia. W zależności od budowy i sposobu wykonania tego elektronarzędzia mogą pojawić się następujące zagrożenia:

1. Uszkodzenia płuc, w przypadku nie stosowania odpowiedniej maski przeciwpyłowej.
2. Uszkodzenia słuchu, w przypadku nie stosowania odpowiednich nauszników ochronnych.
3. Negatywny wpływ na zdrowie, w wyniku drgań ramion i dłoni, w przypadku, gdy urządzenie jest używane przez dłuższy czas lub w niewłaściwy sposób i bez przeglądów.

6. Przed uruchomieniem

W momencie dostawy wertykulator jest zdemontowany. Przed użyciem należy zamontować następujące części: worek na resztki i kompletny uchwyt dolny. W celu ułatwienia całkowitego montażu urządzenia należy wykonywać krok po kroku czynności wskazane w instrukcji oraz korzystać z zamieszczonych zdjęć.

Montaż dolnego uchwytu (patrz rys. 3 i 4)

- Zginany dolny uchwyt włożyć do otworu obudowy (rys. 3).
- Przymocować dolny uchwyt za pomocą dołączonych w zestawie śrub (rys. 4/poz. 2c).

Montaż górnego uchwytu (Rys. 5 i 6)

- Górny uchwyt (rys.5/ poz. 2b) ustawić w taki sposób, aby otwory w górnej części uchwytu znajdowały się w tym samym miejscu, co otwory w dolnej części.
- Za pomocą nakładki (rys. 5/ poz. 2e) włożyć śrubę (rys. 5/ poz. 2f) od zewnątrz przez rury.
- Przymocować rękojeści za pomocą uchwytu gwiazdowego (rys. 5/ poz. 5).
- Dokładnie tak samo zamontować rękojeść naprzeciw.
- Za pomocą dołączonych uchwytów na kabel (rys. 6/poz. 2d) przymocować kabel zasilający do rurek uchwytu w taki sposób, aby można było swobodnie otwierać i zamykać otwór wyrzutowy urządzenia (rys. 1/ poz. 7).

Uwaga! Proszę pamiętać o tym, aby kłapa otworu wyrzutowego dała się swobodnie otwierać i zamykać !

- Następnie nałożyć uchwyt antynaprężeniowy do kabla (rys. 7/ poz. 4), tak jak przedstawiono na rys. 7.

Montaż funkcji regulacji głębokości (zobacz rys. 8 i 9)

- Przykręcić, tak jak przedstawia rys. 8, środkowe drążki za pomocą wcześniej zamontowanych drążków górnych.
- Uwaga - Gwint lewoskrętny!
- Następnie przykręcić dolne drążki. W tym celu należy użyć śrub (rys. 9/ poz. 8b).

Montaż kosza na odpadki (patrz rys. 10- 12)

- Zamontować części kosza na odpadki, tak jak przedstawiono na rys. 10.
- Aby zamontować kosz na odpadki należy nad małą ramą naciągnąć gumowe nakładki (rys. 11)
- Aby zawiesić kosz na urządzeniu, należy podnieść kłapę otworu wyrzutowego jedną ręką (rys. 1/poz.7), a drugą ręką, trzymając za uchwyt

kosza, zawiesić go od góry na urządzeniu (rys. 12).

Uwaga! Przed zawieszeniem kosza należy wyłączyć silnik i poczekać, aż zatrzyma się wałek tnący!

Ustawienie głębokości wertykulacji (patrz rys. 13)

- Głębokość wertykulacji jest ustawiana za pomocą uchwytu (rys 13/ Poz.8) na drążku ustawienia wysokości.
- Uchwyt roboczy (rys. 13 poz. 6) przesunąć do przodu i ustawić wybraną głębokość (+/-).
- W celu sprawdzenia głębokości pracy, uchwyt roboczy pociągnąć do tyłu i załączyć urządzenie.
- Wertykulator lekko popchnąć i uchwyt roboczy przesunąć powoli do przodu. Czynność tą powtarzać tak długo, aż zostanie osiągnięta wybrana głębokość.

Podłączenie do prądu

Urządzenie może być podłączone do każdego gniazdka z prądem zmiennym 230 V. Dozwolone jest jednak tylko gniazdko wtykowe ze stykiem ochronnym, do którego przewidziany jest bezpiecznik wyłącznika bezpieczeństwa 16 A. Poza tym wyłącznik różnicowy (RCD) musi być włączony na max 30 mA.

Przedłużacz

Używać tylko nieuszkodzonych przedłużaczy. Nie przekraczać maksymalnej długości przedłużacza (50m), w przeciwnym wypadku moc silnika zostanie znacząco osłabiona. Średnica przedłużacza musi wynosić min. 3 x 1,5 mm². Przy przedłużaczach stosowanych w czasie pracy wertykulatora często występują uszkodzenia izolacji. Przyczyny takiej sytuacji mogą być następujące:

- pęknięcia izolacji związane ze zatarzeniem
- złamania związane z nieprawidłowym prowadzeniem i mocowaniem przedłużacza

Przedłużacz musi być typu H05RN-F lub lepszy, 3-żyłowy. Przedłużacz musi mieć nadruk zgodny z typem. Należy kupować tylko oznakowane przedłużacze! Wtyczka i złączki przedłużacza muszą być wykonane z gumy i mieć zabezpieczenie bryzgoszczelne. Nie przekraczać maksymalnej długości przedłużacza. Im dłuższy kabel przedłużający tym większa powinna być jego średnica. Przedłużacze i kabel zasilający muszą być regularnie sprawdzane, czy nie wykazują żadnych uszkodzeń. Kontrolę należy przeprowadzać wyłącznie na kablach odłączonych od sieci. W czasie kontroli całkowicie rozwinąć kabel. Sprawdzać również wtyczkę kabla.

PL

7. Obsługa

Podłączyć przewód zasilający do wtyczki (rys.14/poz.3) i zabezpieczyć go za pomocą uchwyty odciążającego (rys.14)

Uwaga!

Aby uniknąć przypadkowego włączenia wertykulatora, uchwyt (rys.1/poz. 2) wyposażony jest w dwupunktowy włącznik (rys.15/poz. 1a), który musi zostać przyciśnięty przed przyciśnięciem dźwigni włączającej (rys.15/poz. 1).
Puszczenie dźwigni wyłącza wertykulator.
Przeprowadzić tę czynność kilkakrotnie, aby upewnić się, że urządzenie funkcjonuje poprawnie.
Przed rozpoczęciem prac naprawczo - konserwacyjnych upewnić się, że wał nożowy nie obraca się i urządzenie jest odłączone od sieci.

Uwaga!

Nigdy nie otwierać klapy wyrzutowej podczas pracy silnika. Obracający się wałek może spowodować uszkodzenie ciała. Zawsze mocować klapę wyrzutową dokładnie, klapa zostaje z powrotem zamknięta przez sprężynę zamykającą.

Uchwyt prowadzący wyznacza odstęp bezpieczeństwa pomiędzy obudową a użytkownikiem. Odstęp ten musi być zawsze zachowany. Podczas wertykulacji i zmiany kierunku ruchu urządzenia w zaroślach i na zboczach zaleca się szczególną ostrożność. Zachowywać stabilną postawę ciała, nosić obuwie z antypoślizgową i przyczepną podeszwą oraz długie spodnie.
Wertykulować zawsze w poprzek zbocza.
Nie pracować na zboczach o pochyle powyżej 15°. Należy być szczególnie ostrożnym podczas poruszania się do tyłu i podczas ciągnięcia wertykulatora, niebezpieczeństwo potknięcia się!

Wskazówki prawidłowej wertykulacji

Wertykulować nakładające się pasma trawnika.
Worek na trawę jest przepelniony i należy go opróżnić, jeżeli resztki trawy są wyrzucane pod wertykulator.

Uwaga! Przed zdjęciem kosza należy wyłączyć urządzenie i poczekać, aż zatrzyma się wałek tnący.

W celu zdjęcia worka otworzyć jedną ręką klapę otworu wyrzutowego a drugą zdjąć worek z ramy!

Aby otrzymać idealny wygląd trawnika, należy prowadzić wertykulator po możliwie prostych torach. Tory powinny się między sobą pokrywać na

odcinku kilku centymetrów. Częstotliwość wertykulacji zależy przede wszystkim od szybkości wzrostu trawy i stopnia twardości podłoża.
Dolną część obudowy wertykulatora należy utrzymywać w czystości i usuwać odkładające się resztki ziemi i trawy. Odkładające się resztki utrudniają proces załączenia i pogarszają jakość wertykulacji. Na zboczach należy prowadzić wertykulator w poprzek stoku.

Uwaga!

Po wyłączeniu urządzenia wałek tnący obraca się jeszcze przez kilka sekund.
Przed podjęciem jakichkolwiek prac kontrolnych wału nożowego należy wyłączyć silnik. Pamiętać, że wał nożowy kręci się jeszcze kilka sekund po wyłączeniu silnika. Nigdy nie podejmować próby zatrzymania wałka. W przypadku, gdy poruszające się noże natrafią na przeszkodę, wyłączyć wertykulator i odczekać do całkowitego zatrzymania się noży. Następnie skontrolować stan noży. W razie uszkodzenia wał nożowy musi zostać wymieniony (patrz punkt 8.4). Używany przewódów zasilających kłaść na ziemi pod gniazdkiem lekko zwinięty. Wertykulować w stronę od gniazdka sieciowego i kabla oraz pilnować, aby kabel zasilający leżał zawsze w zwertykulowanej trawie, zapobiegając najechaniu urządzeniem na przewody.

8. Wymiana przewodu zasilającego

W razie uszkodzenia przewodu zasilającego, przewód musi być wymieniony przez autoryzowany serwis lub osobę posiadającą podobne kwalifikacje, aby uniknąć niebezpieczeństwa.

9. Czyszczenie, konserwacja i zamawianie części zamiennych

Przed rozpoczęciem jakichkolwiek prac związanych z czyszczeniem wyciągnąć wtyczkę z gniazdka.

9.1 Czyszczenie

- Urządzenia zabezpieczające, szczeliny powietrza i obudowa silnika powinny być w miarę możliwości zawsze wolne od pyłu i zanieczyszczeń. Urządzenie wycierać czystą ściereczką lub przedmuchać sprężonym powietrzem o niskim ciśnieniu.
- Zaleca się czyszczenie urządzenia bezpośrednio po każdorazowym użyciu.
- Urządzenie czyścić regularnie wilgotną ściereczką z niewielką ilością szarego mydła. Nie

używać żadnych środków czyszczących ani rozpuszczalników; mogą one uszkodzić części urządzenia wykonane z tworzywa sztucznego. Należy uważać, aby do wnętrza urządzenia nie dostała się woda.

9.2 Szczotki węglowe

W razie nadmiernego iskrzenia proszę sprawdzić stan szczotek węglowych przez elektryka. Uwaga! Wymiany szczotek węglowych dokonywać może jedynie elektryk.

9.3 Konserwacja

- Wymianę zużytego lub uszkodzonego wałka tnącego należy zlecić autoryzowanemu serwisowi (patrz adresy na karcie gwarancyjnej).
- Należy pamiętać, aby wszystkie elementy mocujące (śruby, nakrętki itd.) były mocno przykręcone, tak ażeby Państwo mogli bezpiecznie pracować wertykulatorem.
- ozostawiać wertykulator w suchym miejscu.
- Aby zachować długą żywotność wertykulatora wszystkie części ruchome takie jak kółka i osie, powinny być czyszczone i następnie naoliwione.
- Regularna pielęgnacja wertykulatora zapewnia nie tylko jego długą przydatność i wydajność, lecz także przyczynia się do dokładnego i łatwego obrabiania trawników.
- Na koniec sezonu należy przeprowadzić ogólną kontrolę wertykulatora oraz usunąć zebrane resztki. Przed rozpoczęciem sezonu koniecznie sprawdzić stan urządzenia. W celu naprawy urządzenia zgłosić się do autoryzowanego serwisu (patrz adresy w karcie gwarancyjnej).

9.4 Wymiana wałka nożowego

Ze względów bezpieczeństwa zaleca się wymianę wałka nożowego w autoryzowanym serwisie (patrz adres na gwarancji).

Uwaga!

Nosić rękawce robocze!
Stosować tylko oryginalny wał nożowy, ponieważ w innym wypadku nie będzie zapewnione prawidłowe funkcjonowanie i bezpieczeństwo pracy z urządzeniem.

9.5 Zamawianie części wymiennych:

Podczas zamawiania części zamiennych należy podać następujące dane:

- Typ urządzenia
- Numer artykułu urządzenia
- Numer identyfikacyjny urządzenia
- Numer części zamiennej

Aktualne ceny artykułów i informacje znajdują się na stronie: www.isc-gmbh.info

Nr artykułu – wałek tnący 34.211.07

10. Przechowywanie

Urządzenie i wyposażenie dodatkowe przechowywać w miejscu ciemnym, suchym i wolnym od przemarzania, zabezpieczyć przed dziećmi. Optymalna temperatura przechowywania 5 do 30°C. Przechowywać urządzenie w oryginalnym opakowaniu.

11. Usuwanie odpadów i recykling

Aby zapobiec uszkodzeniom podczas transportu urządzenie znajduje się w opakowaniu. Opakowanie to jest surowcem, który można użytkować ponownie lub można przeznaczyć do powtórnego przerobu. Urządzenie oraz jego osprzęt składają się z różnych rodzajów materiałów, jak np. metal i tworzywa sztuczne. Uszkodzone elementy urządzenia proszę dostarczyć do punktu zbiorczego surowców wtórnych. Proszę poprosić o informację w sklepie specjalistycznym bądź w placówce samorządu lokalnego!

PL**12. Możliwe usterki**

Błąd	Możliwe przyczyny	Usunięcie
Silnik nie działa	a) brak prądu b) uszkodzony kabel c) uszkodzone połączenie włącznik/wtyczka d) poluzowane mocowania silnika lub kondensatora e) zatkana obudowa	a) sprawdzić przewód i bezpiecznik b) sprawdzić c) przez autoryzowany serwis d) przez autoryzowany serwis e) zmienić ewentualnie głębokość wertykulatorawertykulacji, wyczyścić obudowę aby umożliwić obrót wałka nożowego
Oslabiona moc silnika	a) zbyt twarda powierzchnia b) zatkana obudowa wertykulatora c) mocno zużyte noże	a) skorygować głębokość wertykulacji b) wyczyścić obudowę c) wymienić wały nożowe
Nieprawidłowe napowietrzanie	a) zużyte noże b) nieprawidłowa głębokość wertykulacji	a) wymienić wałek nożowy b) skorygować głębokość wertykulacji
Silnik pracuje, walec nożowy się	a) Zerwany pas zębaty	a) Zgłosić się do autoryzowanego serwisu

Ważna wskazówka! W celu ochrony silnika został on wyposażony w wyłącznik termiczny, który w przypadku przeciążenia wyłącza silnik i po krótkim ochłodzeniu włącza go automatycznie!

⚠ Dikkat!

Yaralanmaları ve maddi hasarları önlemek için aletler ile çalışırken bazı iş güvenliği talimatlarına riayet edilecektir. Bu nedenle Kullanma Talimatını dikkatlice okuyunuz. İçerdiği bilgilere her zaman erişebilmek için Kullanma Talimatını iyi bir yerde saklayınız. Aleti başka kişilere ödünç verdiğinizde bu Kullanma Talimatını da alet ile birlikte verin. Kullanma Talimatında açıklanan bilgiler ve güvenlik uyarılarına riayet edilmemesinden kaynaklanan iş kazaları veya maddi hasarlardan herhangi bir sorumluluk üstlenmeyiz.

1. Güvenlik Uyarıları

İlgili güvenlik uyarıları ekteki kullanma kitapçığında açıklanmıştır.

⚠ UYARI!

Tüm güvenlik bilgileri ve talimatları okuyunuz. Güvenlik bilgileri ve talimatlarda belirtilen direktiflere aykırı hareket edilmesi sonucunda elektrik çarpması, yangın ve/veya ağır yaralanmalar meydana gelebilir. **Gelecekte kullanmak üzere tüm güvenlik bilgileri ve talimatları saklayın.**

Makine üzerindeki uyarı etiketlerinin açıklaması (bkz. Şekil 16)**A = Dikkat!**

Makineyi kullanmadan önce Kullanma Talimatını okuyunuz.

B = Üçüncü (insan ve hayvanlar) şahısları makinenin tehlikeli bölümünden uzak tutunuz.

C = Keskin çalışma aletleri - Parmaklarınızı veya ayak parmaklarınızı kesmeyin. Bakım, temizleme çalışmalarından önce veya kablo herhangi bir yere takıldığında veya kablo hasar gördüğünde motoru kapatın ve elektrik kablosunun fişini prizden çıkarın. Elektrik kablosunu bıçak silindirinden uzak tutunuz.

D = Kulaklık ve iş gözlüğü takın.

E = Elektrik kablosunu bıçak silindirinden uzak tutunuz.

2. Alet açıklaması (Şekil 1/2)

1. Açık/Kapalı şalteri
- 1a. Çalıştırma blokajı
2. Dümen
3. Fiş
4. Kablo çekme yükü azaltması
5. Yıldız saplar
6. Çalışma kolu
7. Dışarı atma kapağı
8. Derinlik ayarı
9. Toplama torbası

3. Sevkiyatın içeriği (Şekil 2)

- Ambalajı açın ve aleti dikkatlice ambalajın içinden çıkarın.
- Ambalaj malzemelerini ve ambalaj ve transport emniyetlerini sökün (bulunması halinde).
- Ambalaj içindeki parçaların eksik olup olmadığını kontrol edin.
- Alet ve aksesuar parçalarının transport esnasında hasar görüp görmediğini kontrol edin.
- Garanti süresi doluncaya kadar mümkün olduğunda ambalaj malzemelerini saklayın.

DİKKAT

Alet ve ambalaj malzemeleri oyuncak değildir! Çocukların plastik poşet, folyo ve küçük parçalar ile oynaması yasaktır! Çocukların küçük parçaları yutma ve poşetler nedeniyle boğulma tehlikesi vardır!

- Orijinal Kullanma Talimatı
- Güvenlik Uyarıları

4. Kullanım amacına uygun kullanım

Çim havalandırıcısı, ev ve hobi işlerinde özel kullanım için tasarlanmıştır.

Özel ev ve hobi bahçelerindeki kullanım olarak, çim havalandırıcısı ile yılda genelde 10 saati aşmayan çalışmalar kastedilmiştir. Bu çalışmalar genellikle ev ve hobi bahçelerindeki ot ve çim alanlarının bakımında yapılan çalışmalar olup kamuya açık alanlar, parklar, spor kompleksleri, tarım ve orman işletmelerindeki kullanımları kapsamaz.

Çim havalandırıcısının kullanım amacına uygun kullanılması için üretici firma tarafından makine ile birlikte gönderilen Kullanma Talimatının okunması ve içerdiği talimatların yerine getirilmesi şarttır.

TR

Kullanma Talimatında ayrıca işletme, bakım ve onarım koşulları da açıklanmıştır.

Dikkat! Kullanıcının yaralanmasına sebep olacağından çim havalandırıcısı, çalı ve dal artıklarının öğütülmesi işleminde kullanılması yasaktır. Çim havalandırıcısı ayrıca, örneğin köstebek yuvalarının düzeltilmesi işlemi gibi arazi üzerindeki pürüzlerin giderilmesi işleminde motorlu çapa olarak da kullanılması yasaktır.

İş güvenliği sebeplerinden dolayı çim havalandırıcısının üretici firma tarafından özellikle kullanılması uygun olduğu belirtilen aparatlar dışında her türlü başka iş makinelerini ve aparatlarını tahrikleme için kullanılması da yasaktır.

Makine yalnızca kullanım amacına göre kullanılacaktır. Kullanım amacının dışındaki tüm kullanımlar makinenin kullanılması için uygun değildir. Bu tür kullanım amacı dışındaki kullanımlardan kaynaklanan hasar ve yaralanmalarda, yalnızca kullanıcı/işletici sorumlu olup üretici firma sorumlu tutulamaz.

Lütfen cihazlarımızın ticari, zanaatkarlar veya endüstriyel kullanım için uygun olmadığını ve bu kullanımlar için tasarlanmadığını dikkate alın. Aletin ticari, zanaatkarlar veya endüstriyel veya benzer kullanımlarda kullanılmasından kaynaklanan hasarlar garanti kapsamına dahil değildir.

5. Teknik özellikler

Şebeke gerilimi:	230V ~ 50Hz
Güç:	1600 W
Çalışma genişliği:	39 cm
Bıçak sayısı:	16 Adet
Derinlik ayarı:	10 mm'ye kadar kademesiz olarak

Ses ve titreşim

Ses ve titreşim değerleri EN 13684 normuna göre ölçülmüştür.

Ses basınç seviyesi L_{pA}	85 dB(A)
Sapma K_{pA}	3 dB
Ses güç seviyesi L_{WA}	98 dB(A)
Sapma K_{WA}	3 dB

Kulaklık takın.

Gürültü işitme kaybına sebep olabilir.

Toplam titreşim değerleri (üç yönün vektör toplamı) EN 13684 normuna göre ölçülmüştür.

Titreşim emisyon değeri $a_h = 2,77 \text{ m/s}^2$
Sapma $K = 1,5 \text{ m/s}^2$

Elektrikli aletler için ek bilgiler

İkaz!

Açıklanan titreşim emisyon değeri standart test metoduna göre ölçülmüş olup bu değer, elektrikli aletin kullanım türü ve şekline bağlı olarak değişebilir ve istisnai durumlarda açıklanmış olan bu değer üzerinde olabilir.

Açıklanan titreşim emisyon değeri elektrikli aletin diğer elektrikli aletler ile kıyaslanmasında kullanılabilir.

Açıklanan titreşim emisyon değeri, aletin işletilmesinde etrafa verilecek rahatsızlığın ve etkinin tahmin edilmesinde de kullanılabilir.

Makineden kaynaklanan gürültü ve titreşim oluşmasını asgariye indirin!

- Sadece hasarlı ve arızalı olmayan aletler kullanın.
- Aletlerin düzenli olarak bakımını yapın ve temizleyin.
- Çalışma tarzınızı alete göre ayarlayın.
- Aletlerinize aşırı yüklenmeyin.
- Gerekğinde arızalı aletin kontrol edilmesini sağlayın.
- Aleti kullanmadığınızda kapatın.
- İş eldiveni takın.

Kalan riskler

Bu elektrikli aleti, kullanma talimatına uygun şekilde kullansanız dahi yine de bazı riskler mevcut kalır. Bu elektrikli aletin yapı türü ve modeli itibari ile aşağıda açıklanan tehlikeler meydana gelebilir:

1. Uygun bir toz maskesi takılmadığında akciğer hasarlarının oluşması.
2. Uygun bir kulaklık takılmadığında işitme hasarlarının oluşması.
3. Elektrikli alet uzun süre kullanıldığında veya talimatlara göre kullanılmadığında veya bakımı düzgün şekilde yapılmadığında el-kol titreşiminden kaynaklanan sağlık hasarlarının oluşması.

6. Çalıştırmadan önce

Çim havalandırıcısı demonte edilmiş şekilde sevk edilir. Çim havalandırıcısını kullanmadan önce komple dümen takımı ve toplama torbası monte edilecektir. Montaj işleminde kullanma talimatında açıklanan çalışmaları sırasıyla takip edin ve montajı kolay şekilde gerçekleştirebilmeniz için açıklamaların yanındaki şekillere bakınız.

Alt Dümen Takımının Montajı (bkz. Şekiller 3 ve 4)

- Bükülü olan alt dümen takımını gövdedeki deliklere geçirin.
- Makine ile birlikte gönderilmiş olan civatalar ile alt dümeni sabitleyin (Şekil 4/Poz. 2c).

Üst Dümen Takımının Montajı (bkz. Şekiller 5 ve 6)

- Üst dümen takımını (Şekil 5/Poz. 2b), üst dümen takımı delikleri ile alt dümen takımı delikleri aynı hizada olacak şekilde pozisyonlayın.
- Civatayı (Şekil 5/Poz. 2f) rondela (Şekil 5/Poz. 2e) ile birlikte dıştan borulardan geçirin.
- Gövdeleri yıldız sap (Şekil 5/Poz. 5) ile birbirine sabitleyin
- Karşı taraftaki gövdeyi de aynı şekilde monte edin.
- Makine ile birlikte gönderilmiş olan kablo tutma elemanı (Şekil 6/Poz. 2d) ile elektrik kablosunu dümenin borularına sabitleyin ve bağlama esnasında dışarı atma kapağının açılabilir ve kapatılabilir olmasına dikkat edin (Şekil 1/Poz. 7).

Dikkat!

Dışarı atma kapağının kolay açılabilir ve kapatılabilir olmasına dikkat edin!

- Son olarak kablo çekme yükü azaltmasını (Şekil 7/Poz. 4) Şekil 7'de gösterildiği gibi takın.

Derinlik Ayarının Montajı (bkz. Şekiller 8 ve 9)

- Orta mekanizmayı önceden montajı yapılmış üst mekanizmaya Şekil 8'de gösterildiği gibi takın.
- Dikkat Sol vida dışı!
- Arkasından alt mekanizmayı sabitleyin. Bu işlem için civatayı (Şekil 9/Poz. 8b) kullanın.

Çim Toplama Torbasının Montajı (bkz. Şekiller 10-12)

- Çim toplama torbası parçalarını Şekil 10'da gösterildiği gibi monte edin
- Tutma torbasını lastik kanatlar ile küçük çerçeve üzerine geçirin (Şekil 11)
- Toplama torbasını havalandırıcının üzerine asabilmek için dışarı atma kapağını (Şekil 1/Poz. 7) bir eliniz ile kaldırmaz ve diğer eliniz ile toplama torbasını sapından tutarak üst taraftan

asmanız gerekmektedir (Şekil 12).

Dikkat!

Tutma torbasını yerine asmanız için motorun kapalı olması ve bıçak silindirisinin dönmemesi gerekir!

Havalandırma Derinliğinin Ayarlanması (bkz. Şekil 13)

- Havalandırma derinliği, derinlik ayarlama mekanizmasındaki sap (Şekil 13/Poz. 8) ile ayarlanır.
- Çalışma sapını (Şekil 13/Poz. 6) öne doğru yatırın ve istenilen derinlik ayarını gerçekleştirin (+/-).
- Çalışma derinliğini test etmek için çalışma kolunu geri çekin ve aleti çalıştırın. Havalandırıcıyı hafifçe itin ve çalışma kolunu yavaşça öne yatırın. İstenilen çalışma derinliğine erişilinceye kadar bu işlemi tekrarlayın.

Elektrik bağlantısı

Çim havalandırıcısı 230 Volt alternatif akımlı her prize bağlanabilir. Fakat kullanılacak priz, 16A sigorta ve max. 30 mA hata akım koruma şalteri (RCD) ile donatılmış priz olacaktır!

Elektrik kablosu

Daima hasarlı olmayan elektrik kablosu kullanın. Makinenin çalıştırılması için gerekli olan elektrikli kablo fazla uzun olmamalıdır (max. 50m). Kullanılacak elektrik kablosu aşırı uzun olduğunda elektrik motorunun gücü azalacaktır. Kullanılacak elektrik kablosunun kesiti 3 x 1,5mm² olmalıdır. Çim havalandırıcısının elektrik kablolarında genellikle izolasyon hasarları oluşur.

Oluşan bu hasarların sebebi şunlardır:

- Kablonun üzerinden geçilmesi nedeniyle kabloda kesik yerleri oluşur
- Kablo kapı ve pencerelerin altından geçirildiğinde sıkışır ve ezilme yerleri oluşur
- İzolasyonun eskimesi nedeniyle çatlaklar oluşur
- Elektrik kablosu yönetmeliklere uygun şekilde bağlanmadığından veya korunmadığından bükülme yerleri oluşur

Kullanılacak elektrik kablosu en az H05RN-F tipi ve 3 telli olmalıdır. Elektrik kablosunun üzerinde tip işaretinin bulunması zorunludur. Sadece üzerinde tip işareti bulunan elektrik kablolarını satın alınız! Elektrik kablosunun fiş ve kuplaj kutuları lastik malzemeden olmalı ve suya karşı korunmuş olmalıdır. Elektrik kablosu çok uzun olmamalıdır. Aşırı uzun elektrik kabloları daha geniş kablo kesitine sahip olmalıdır. Elektrik kablosu ve bağlantı elemanlarının hasarlı olup olmadığı düzenli olarak kontrol edilmelidir. Makinenin kontrol işlemi esnasında gerilim beslemesinin kapalı olmasına

TR

dikkat edin. Makineyi çalıştırmadan önce makaraya sarılmış olan elektrik kablosunu tamamen makaradan boşaltın. Elektrik kablosu, fiş ve kuplaj kutularında hasar, bükülme ve ezilme olup olmadığını kontrol ediniz.

7. Kullanma

Makinenin kablosunu fişe (Şekil 14 / Poz.3) takın kabloyu kablo çekme yükü azaltması (Şekil 14) ile emniyet altına alın.

Dikkat!

Çim havalandırıcısının istenmeden çalıştırılmasını engellemek için dümende (Şekil 1/Poz. 2) iki kumanda noktalı şalter (Şekil 15 / Poz. 1a) bulunur ve çalışma şalterine (Şekil 15 / Poz. 1) basılmadan önce bu iki kumanda noktalı şaltere basılacaktır. Çalıştırma şalteri bırakıldığında havalandırıcı durur. Makineyi kolayca kullanabilmeyi öğrenmek ve makinenin doğru şekilde çalışmasını sağlamak için bu işlemi birkaç kez tekrarlayın. Makine üzerinde onarım ve bakım çalışması yapmadan önce bıçağın dönmemesi ve elektrik bağlantısının kesilmesi gerekmektedir.

Dikkat!

Çim toplama torbası boşaltılırken ve motor daha çalışırken atık dışarı atma kapağını kesinlikle açmayınız. Dönmekte olan bıçak yaralanmalara sebep olabilir. Atık dışarı atma kapağını daima itinalı şekilde takın. Torba bir yay yardımı ile „Kapalı“-pozisyona geri getirilir!

Bıçak gövdesi ile kullanıcı arasındaki emniyet mesafesi daima yerine getirilecektir. Bu mesafe dümen gövdesi ile belirlenmiştir. Çim havalandırma işlemi esnasında, eğimli arazilerde ve çalılık bölgelerde makinenin yönünü değiştirirken çok dikkatli olunuz. Sağlam durmaya dikkat ediniz, kaymayan ve zemini kavrayan taban özelliğine sahip ayakkabı ve uzun pantolon giyin. Eğimli arazide çim havalandırma işlemi yaparken daima eğime paralel yani eğimin enine doğru çalışın. İş güvenliği sebeplerinden dolayı eğimi 15 dereceden fazla olan arazilerde çim havalandırma işleminin çim havalandırma makinesi ile yapılması yasaktır. Çim havalandırıcısını geri yöne hareket ettirirken ve kendinize doğru çekerken çok dikkatli olun. Ayağınız dolanarak düşme tehlikesi vardır!

Doğru Çim Havalandırma Kuralları

Çim havalandırma işleminde işlenmemiş yer kalmaması için üst üste kesim yapılması tavsiye

edilir.

Kesilen alanın temiz bir görünüm sergilemesi için çim havalandırıcısını mümkün olduğunca düz yönde hareket ettirin. Burada işleme hattı bir sonraki işleme hattı ile birkaç santimetre üst üste gelmelidir. Böylece işlenmemiş şeritlerin kalması önlenir. İşlenen alan üzerinde çim artıkları kalmaya başladığında çim toplama torbası dolmuş demektir ve boşaltılması gerekir.

Dikkat! Toplama torbasını sökmeden önce motoru durdurun ve bıçak silindirin durmasını bekleyin!

Çim toplama torbasını sökerken bir elinizle atık dışarı atma kapağını kaldırın ve diğer elinizle torbayı sapından tutarak çıkarın!

Çimlerin hangi sıklıkta havalandırılacağı çim büyüme hızına ve toprağın sertlik derecesine bağlıdır. Çim havalandırma makinesi gövdesinin alt tarafını temiz tutun ve çim artıklarını mutlaka temizleyin. Çim artıkları çalışma işlemini zorlaştırır ve havalandırma kalitesini etkiler. Eğimli arazilerde havalandırma işlemi yönü eğimin enine doğru olmalıdır. Bıçak silindiri üzerinde herhangi bir kontrol işlemi yapmadan önce motoru durdurun.

Dikkat!

Motor durdurulduktan sonra bıçağın birkaç saniye daha dönmeye devam edeceğine dikkat edin. Kesinlikle bıçağı elden durdurmayı denemeyin. Dönmekte olan bıçak herhangi bir cisime çarptığında çim havalandırıcısını durdurun ve bıçağın tamamen durmasını bekleyin. Bıçak tamamen durduktan sonra bıçak ve bıçak tutma elemanının durumunu kontrol edin. Bu elemanların hasar görmesi durumunda değiştirilecektir (bkz. Madde 8.4). Kullanacağınız elektrik kablosunu prizden önüne halka şeklinde koyun. Çim havalandırma işlemi yaparken prizden uzaklaşarak hareket edin ve elektrik kablosunun, makine ile üzerinden geçmeyi engellemek için daima kesilmiş olan çimin üzerinde bulunmasına dikkat edin.

8. Elektrik kablosunun değiştirilmesi

Bu aletin elektrik kablosu hasar gördüğünde oluşabilecek herhangi bir tehlikenin önlenmesi için kablo, üretici firma veya yetkili servis veya uzman bir personel tarafından değiştirilecektir.

9. Temizleme, Bakım ve Yedek Parça Siparişi

Temizleme çalışmasına başlamadan önce fişi prizden çıkarın.

9.1 Temizleme

- Koruma donanımları, hava delikleri ve motor gövdesini mümkün olduğunca toz ve kirden temiz tutun. Aleti temiz bir bez ile silin veya düşük basınçlı hava ile üfleyerek temizleyin.
- Aleti her kullanmadan sonra temizlemenizi tavsiye ederiz.
- Aleti düzenli olarak nemli bir bez ve biraz sıvı sabun ile temizleyin. Temizleme işleminde deterjan veya solvent kullanmayın, zira bu temizleme maddeleri aletin plastik malzemelerine zarar verir. Aletin içine su girmemesine dikkat edin.

9.2 Kömür fırçalar

Aşırı kıvılcım oluştuğunda kömür fırçaların elektrikçi uzman personel tarafından kontrol edilmesini sağlayın.

Dikkat! Kömür fırçalar ancak elektrikçi uzman personel tarafından değiştirilmelidir.

9.3 Bakım

- Aşınmış veya hasarlı bıçak silindiri uzman bir personel tarafından değiştirilecektir (ilgili adres Garanti Belgesinde bulunur).
- Çim havalandırma makinesi ile güvenli şekilde çalışabilmeniz için bağlantı elemanlarının (civata, somun, vs.) tümünün daima sıkı şekilde bağlı olmasını sağlayın.
- Çim havalandırma makinesini kuru bir yerde saklayınız.
- Makinenin uzun ömürlü olması için tüm civatalar, tekerlek ve dingiller temizlenecek ve yağlanacaktır.
- Çim havalandırma makinesinin düzenli olarak bakımdan geçirilmesi sadece kullanım ömrünü uzatmakla kalmayacak, aynı zamanda performans kaybını önleyecek çimlerin düzenli ve kolay şekilde havalandırılması sağlanacaktır.
- Sezon sonunda çim havalandırma makinesini genel bir kontrolden geçirin ve birikmiş olan tüm artıkları temizleyin. Sezon başlangıcından önce havalandırma makinesinin durumunu mutlaka kontrol edin. Onarım çalışmalarının yapılması gerektiğinde firmamızın yetkili Müşteri Hizmetlerine başvurun (ilgili adres Garanti Belgesinde bulunur).

9.4 Bıçak Değiştirme

İş güvenliği sebeplerinden dolayı bıçağın yetkili uzman bir personel tarafından değiştirilmesini tavsiye ederiz (ilgili adres Garanti Belgesinde bulunur)..

Dikkat!

İş eldiveni takın!

Sadece orijinal bıçak kullanın, aksi takdirde bıçak fonksiyonu ve çalışma güvenliği garanti edilemez.

9.5 Yedek parça siparişi:

Yedek parça siparişinde aşağıda açıklanan bilgiler verilecektir:

- Cihaz tipi
 - Cihazın parça numarası
 - Cihazın kod numarası
 - İstenilen yedek parçanın yedek parça numarası
- Güncel fiyatlar ve bilgiler internette www.isc-gmbh.info sayfasında görülebilir.

Yedek bıçak Ürün Nr.: 34.211.07

10. Depolama

Alet ve aksesuar parçalarını karanlık, kuru ve dona karşı korunmuş ve çocukların erişemeyeceği bir yerde saklayın. Optimal depolama sıcaklığı 5 ve 30 °C arasındadır. Elektrikli aleti orijinal ambalajı içinde saklayın.

11. Bertaraf etme ve geri kazanım

Nakliye esnasında hasar görmesini önlemek için alet özel bir ambalaj içinde gönderilir. Bu ambalaj hammadde olup tekrar kullanılabilir veya geri kazanım prosesinde işlenerek hammaddeye dönüştürülebilir.

Nakliye ve aksesuarları örneğin metal ve plastik gibi çeşitli malzemelerden meydana gelir. Arızalı parçaları özel atık bertaraf etme sistemine verin. Bu sistemin nerede olduğunu bayinizden veya yerel yönetimlerden öğrenebilirsiniz!

TR**12. Arıza Arama Planı**

Arıza	Olası Sebepleri	Giderilmesi
Motor çalışmıyor	a) Fişe ceryan gelmiyor b) Kablo arızalı c) Şalter arızalı d) Motor veya kondenzatördeki elektrik bağlantıları ayrıldı e) Havalandırma gövdesi tıkalı	a) Kablo ve sigortayı kontrol edin b) Kontrol edin c) Müşteri hizmetleri servisi tarafından d) Müşteri hizmetleri servisi tarafından e) Gerektiğinde havalandırma derinliğini azaltın Bıçağın serbest dönmesini sağlamak için gövdeyi temizleyin
Motorun çalışma kapasitesi zayıflıyor	a) Toprak çok sert b) Bıçak gövdesi tıkalı c) Bıçak aşırı derecede körelmiştir	a) Havalandırma derinliğini düzeltin b) Gövdeyi temizleyin c) Bıçağı değiştirin
Havalandırma işlemi düzensiz	a) Bıçak aşınmıştır b) Havalandırma derinliği yanlış	a) Bıçak silindirini değiştirin b) Havalandırma derinliği düzeltin
Motor çalışıyor, bıçak silindiri dönmüyor	a) Kayış koptu	a) Müşteri Hizmetleri tarafından giderilecek

Dikkat! Motoru aşırı yüklemeye karşı korumak için motor termik şalter ile donatılmıştır. Bu şalter aşırı yüklenmede devre dışı kalır ve motorun kısa bir soğuma safhasından sonra tekrar devreye girer.

ISC GmbH · Eschenstraße 6 · D-94405 Landau/Isar



Konformitätserklärung

- erklart folgende Konformitat gema EU-Richtlinie und Normen fur Artikel
 explains the following conformity according to EU directives and norms for the following product
 dclare la conformit suivante selon la directive CE et les normes concernant l'article
 dichiara la seguente conformit secondo la direttiva UE e le norme per l'articolo
 verklaart de volgende overeenstemming conform EU richtlijn en normen voor het product
 declara la siguiente conformidad a tenor de la directiva y normas de la UE para el artculo
 declara a seguinte conformidade, de acordo com a directiva CE e normas para o artigo
 attesterer flgende overensstemmelse i medfr af EU-direktiv samt standarder for artikel
 frklarar fljande verensstammelse enl. EU-direktiv och standarder fr artikeln
 vakuuttaa, ett tuote tytta EU-direktiivin ja standardien vaatimukset
 tendab toote vastavust EL direktiivile ja standarditele
 vydav nsledujci prohlaen o shod podle smrnice EU a norem pro vrobek
 potrjuje sledeo skladnost s smernico EU in standardi za izdelek
 vydava nasledujce prehlasenie o zhode podl'a smernice EU a noriem pre vrobok
 a cikkekhez az EU-irnyvonal s Normk szerint a kvetkez konformitast jelenti ki
 deklaruje zgodnoc wymienionego ponizej artykuu z nastpujcymi normami na podstawie dyrektywy WE.
 декларира сответното сответствие сгласно Директива на ЕС и норми за артикул
 paskaidro adu atbilstbu ES direktvai un standartiem
 apibdina j atitikim EU reikalavimams ir preks normoms
 declar urmtoarea conformitate conform directivei UE i normelor pentru articolul
 dlwni tn aklouh smmrfwsh smfwna me th Ohgia EK kai ta prtpa ga to proon
 potrdue sljedcu uskladenost prema smjernicama EU i normama za artikl
 potrdue sljedcu uskladenost prema smjernicama EU i normama za artikl
 potrdue sledecu uskladenost prema smernicama E i normama za artikl
 слeдующим удoствeряeтсe, что слeдующие прoдукты сoотвeтствуют директивaм и нормaм EC
 проголoшуe про зaзнaчeну нижчe вдповднсть вирoбу директивaм тa стaндaртaм EC нa вирб
 ja izjavuva slednata soobrznost soglasno EU-direktivata i normite za artikli
 rn il gili AB direktifleri ve normlari gereince aagda aıklanan uygunluu belirtir
 erklrer flgende samsvar i henhold til EU-direktivet og standarder for artikkel
 Lysir uppfyllingu EU-reglna og annarra stala vru

Elektro-Vertikutierer RG-ES 1639 (Einhell)

- | | |
|---|--|
| <input type="checkbox"/> 2009/105/EC | <input checked="" type="checkbox"/> 2006/42/EC |
| <input type="checkbox"/> 2006/95/EC | <input type="checkbox"/> Annex IV
Notified Body:
Notified Body No.:
Reg. No.: |
| <input type="checkbox"/> 2006/28/EC | |
| <input type="checkbox"/> 2005/32/EC | |
| <input checked="" type="checkbox"/> 2004/108/EC | <input checked="" type="checkbox"/> 2000/14/EC_2005/88/EC |
| <input type="checkbox"/> 2004/22/EC | <input checked="" type="checkbox"/> Annex V |
| <input type="checkbox"/> 1999/5/EC | <input type="checkbox"/> Annex VI
Noise: measured $L_{WA} = 96,5$ dB (A); guaranteed $L_{WA} = 98$ dB (A)
P = kW; L/O = cm
Notified Body: |
| <input type="checkbox"/> 97/23/EC | |
| <input type="checkbox"/> 90/396/EC | <input type="checkbox"/> 2004/26/EC
Emission No.: |
| <input type="checkbox"/> 89/686/EC_96/58/EC | |

Standard references: EN 60335-1; EN 60335-2-92; EN 13684; EN 50366;
EN 55014-1; EN 55014-2; EN 61000-3-2; EN 61000-3-3

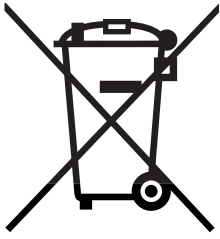
Landau/Isar, den 05.05.2010

Weichselgartner/General Manager

Wang/Product-Management

First CE: 08
Art.-No.: 34.204.92 I.-No.: 11020
Subject to change without notice

Archive-File/Record: 3420490-25-4155050-07
Documents registrar: Alexander Scheiff
Wiesenweg 22, D-94405 Landau/Isar



Ⓢ Nur für EU-Länder

Werfen Sie Elektrowerkzeuge nicht in den Hausmüll!

Gemäß europäischer Richtlinie 2002/96/EG über Elektro- und Elektronik-Altgeräte und Umsetzung in nationales Recht müssen verbrauchte Elektrowerkzeuge getrennt gesammelt werden und einer umweltgerechten Wiederverwertung zugeführt werden.

Recycling-Alternative zur Rücksendeaufforderung:

Der Eigentümer des Elektrogerätes ist alternativ anstelle Rücksendung zur Mitwirkung bei der sachgerechten Verwertung im Falle der Eigentumsaufgabe verpflichtet. Das Altgerät kann hierfür auch einer Rücknahmestelle überlassen werden, die eine Beseitigung im Sinne der nationalen Kreislaufwirtschafts- und Abfallgesetze durchführt. Nicht betroffen sind den Altgeräten beigelegte Zubehörteile und Hilfsmittel ohne Elektrobestandteile.

Ⓢ Tylko dla krajów UE

Zabrania się wyrzucania elektronarzędzi na śmieci.

Zgodnie z Europejską Dyrektywą 2002/96/WE o przeznaczonych na złomowanie elektronarzędziach i sprzęcie elektronicznym oraz jej konwersji na prawo krajowe, elektronarzędzia należy zbierać osobno i oddać do punktu zbiórki surowców wtórnych.

Recykling jako alternatywa wobec obowiązku zwrotu urządzenia:

Alternatywnie do obowiązku zwrotu urządzenia elektrycznego po zakończeniu jego użytkowania, właściciel jest zobowiązany do współuczestnictwa w jego prawidłowej utylizacji. Wycofane z eksploatacji urządzenie można oddać również do punktu zbiórki surowców wtórnych, który przeprowadzi utylizację zgodnie z krajowymi przepisami o odpadach i wykorzystaniu surowców wtórnych. Nie dotyczy to osprzętu należącego do wyposażenia urządzenia i środków pomocniczych nie zawierających elementów elektrycznych.

Ⓢ Sadece AB Ülkeleri İçin Geçerlidir

Elektrikli cihazları çöpe atmayınız.

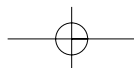
Elektrikli ve elektronik aletler ile ilgili 2002/96/AB nolu Avrupa Yönetmeliğince ve ilgili yönetmeliğin ulusal normalara uyarlanması sonucunda kullanılan elektrikli aletler ayrıştırılmış olarak toplanacak ve çevreye zarar vermeyecek şekilde geri kazanım sistemlerine teslim edilecektir.

Kullanılmış Cihazların İadesi Yerine Uygulanacak Geri Dönüşüm Alternatifi:

Kullanılmış elektrikli alet ve cihaz sahipleri bu eşyalarını iade etme yerine alternatif olarak, yönetmeliklere uygun olarak çalışan geri dönüşüm merkezlerine vermekle yükümlüdür. Bunun için kullanılan cihaz, ulusal dönüşüm ekonomisi ve atık kanununa göre atıkların arıtılmasını sağlayan kullanılan cihaz teslim alma yerine teslim edilecektir. Kullanılmış alet ve cihazlara eklenen ve elektrikli sistemi bulunmayan aksesuar ile yardımcı malzemeler bu düzenlemeden muaf tutulur.



- Ⓢ Technische Änderungen vorbehalten
- Ⓢ Zastrzega się wprowadzanie zmian technicznych
- Ⓢ Teknik deđişiklikler olabilir



Ⓣ

Der Nachdruck oder sonstige Vervielfältigung von Dokumentation und Begleitpapieren der Produkte, auch auszugsweise ist nur mit ausdrücklicher Zustimmung der ISC GmbH zulässig.

Ⓛ

Przedruk lub innego rodzaju powielanie dokumentacji wyrobów oraz dokumentów towarzyszących, nawet we fragmentach dopuszczalne jest tylko za wyraźną zgodą firmy ISC GmbH.

Ⓝ

Ürünlerin dokümantasyonu ve evraklarının kısmen olsa dahi kopyalanması veya başka şekilde çoğaltılması, yalnızca ISC GmbH firmasının özel onayı alınmak şartıyla serbesttir.

PL CERTYFIKAT GWARANCJI

Na opisywane w instrukcji obsługi urządzenie udzielamy 2-letniej gwarancji, na wypadek wadliwości naszego produktu. 2-letni okres gwarancyjny zaczyna obowiązywać w momencie przejścia ryzyka lub przejęcia urządzenia przez klienta.

Warunkiem skorzystania z uprawnień gwarancyjnych jest prawidłowa konserwacja urządzenia, zgodnie z instrukcją obsługi oraz użytkowanie zgodne z przeznaczeniem. Odnosi się to szczególnie do akumulatorów, na które udzielamy jednak 12-miesięcznej gwarancji.

Oczywiście w okresie tych 2 lat przysługują Państwu również uprawnienia gwarancyjne w ramach ustawowej rękojmi.

Gwarancja obowiązuje na terenie Republiki Federalnej Niemiec lub w kraju generalnego przedstawiciela handlowego, jako uzupełnienie obowiązujących lokalnie przepisów ustawowych. Prosimy zwrócić się do odpowiedzialnego pracownika w regionalnym dziale obsługi klienta lub pod podany poniżej adres serwisu technicznego.

TR GARANTİ BELGESİ

Sayın Müşterimiz,

Ürünlerimiz üretim esnasında sıkı bir kalite kontrolden geçirilir. Buna rağmen alet veya cihazınız tam doğru şekilde çalışmadığında ve bozulduğunda bu durumdan çok üzgün olduğumuzu belirtir ve bozuk olan aleti/cihazı Garanti Belgesinin alt bölümünde açıklanan Servis Hizmetlerine göndermenizi rica ederiz. Bize ayrıca aşağıda açıklanan Servis telefon numarasından da her zaman ulaşabilirsiniz. Size her konuda memnuniyetle bilgi veririz. Garanti haklarından faydalanmak için aşağıdaki kurallar geçerlidir:

1. Bu Garanti koşulları ek Garanti Hizmetlerini düzenler. Kanuni Garanti Haklarınız bu Garanti düzenlemesinden etkilenmez ve saklı kalır. Garanti kapsamında sunduğumuz hizmetler ücretsizdir.
2. Garanti kapsamına sadece malzeme ve üretim hatasından kaynaklanan eksiklik ve ayıplar dahildir. Bu durumlarda garanti hizmetleri sadece arızanın onarımı veya aletin/cihazın değiştirilmesi ile sınırlıdır. Aletlerimizin ve cihazlarımızın ticari ve endüstriyel kullanım amacı için tasarlanmadığını lütfen dikkate alınız. Bu nedenle aletin/cihazın ticari ve endüstriyel işletmelerde kullanılması veya benzer çalışmalarda çalıştırılması durumunda Garanti Sözleşmesi geçerli değildir. Ayrıca transport hasarları, montaj talimatına veya yönetmeliklere aykırı yapılan montajlardan ve tesisatlardan kaynaklanan hasarlar, kullanma talimatına riayet etmeme nedeniyle oluşan hasarlar (örneğin yanlış bir şebeke gerilimine veya akım türüne bağlama gibi), kullanım amacına veya talimatlara aykırı kullanımdan kaynaklanan hasarlar (örneğin alete/cihaza aşırı yüklenme veya kullanımına izin verilmeyen alet veya aksesuar), bakım ve güvenlik talimatlarına riayet edilmemesinden kaynaklanan hasarlar, aletin/cihazın içine yabancı maddenin girmesi (örneğin kum, taş veya toz), zor kullanma veya harici zorlamalardan kaynaklanan hasarlar (örneğin aşağı düşme nedeniyle oluşan hasar) ve kullanıma bağlı oluşan aşınma gibi durumlar garanti kapsamına dahil değildir. Bu durum özellikle halen 12 ay garantisi olan aküler için geçerlidir

Alet/cihaz üzerinde herhangi bir çalışma yapıldığında veya müdahalede bulunulduğunda garanti hakkı sona erer.

3. Garanti süresi 2 yıldır ve garanti süresi aletin/cihazın satın alındığı tarihte başlar. Arızayı tespit ettiğinizde garanti hakkından faydalanma talebi, garanti süresi dolmadan iki hafta önce bildirilmelidir. Garanti süresi dolduktan sonra garanti hakkından faydalanma talebinde bulunulamaz. Aletin/cihazın onarılması veya değiştirilmesi garanti süresinin uzamasına yol açmaz ayrıca onarılan alet veya takılan parçalar için yeni bir garanti süresi oluşmaz. Bu aynı zamanda yerinde verilen Servis Hizmetleri için de geçerlidir.
4. Garanti hakkından faydalanmak için arızalı aleti, gönderi ücreti göndericiye ait olmak üzere aşağıda belirtilen adrese postalayın. Satın aldığınız tarihi belirten orijinal fişi veya başka bir belgeyi de alet ile birlikte gönderin. Bu nedenle kasa fişini belgelemek için daima iyice saklayın! Arıza ve şikayet sebebini mümkün olduğunca doğru şekilde açıklayın. Aletin arızası garanti kapsamına dahil olduğunda size en kısa zamanda onarılmış veya yeni bir alet/cihaz gönderilecektir.

Ayrıca garanti kapsamına dahil olmayan veya garant isüresi dolan arızaları ücreti karşılığında memnuniyetle onarız. Bunun için aleti/cihazı lütfen Servis adresimize gönderin.

D GARANTIEURKUNDE

Sehr geehrte Kundin, sehr geehrter Kunde,

unsere Produkte unterliegen einer strengen Qualitätskontrolle. Sollte dieses Gerät dennoch einmal nicht einwandfrei funktionieren, bedauern wir dies sehr und bitten Sie, sich an unseren Servicedienst unter der auf dieser Garantiekarte angegebenen Adresse zu wenden. Gern stehen wir Ihnen auch telefonisch über die unten angegebene Servicrufnummer zur Verfügung. Für die Geltendmachung von Garantieansprüchen gilt Folgendes:

1. Diese Garantiebedingungen regeln zusätzliche Garantieleistungen. Ihre gesetzlichen Gewährleistungsansprüche werden von dieser Garantie nicht berührt. Unsere Garantieleistung ist für Sie kostenlos.
2. Die Garantieleistung erstreckt sich ausschließlich auf Mängel, die auf Material- oder Herstellungsfehler zurückzuführen sind und ist auf die Behebung dieser Mängel bzw. den Austausch des Gerätes beschränkt. Bitte beachten Sie, dass unsere Geräte bestimmungsgemäß nicht für den gewerblichen, handwerklichen oder industriellen Einsatz konstruiert wurden. Ein Garantievertrag kommt daher nicht zustande, wenn das Gerät in Gewerbe-, Handwerks- oder Industriebetrieben sowie bei gleichzusetzenden Tätigkeiten eingesetzt wird.

Von unserer Garantie sind ferner Ersatzleistungen für Transportschäden, Schäden durch Nichtbeachtung der Montageanleitung oder aufgrund nicht fachgerechter Installation, Nichtbeachtung der Gebrauchsanleitung (wie durch z.B. Anschluss an eine falsche Netzspannung oder Stromart), missbräuchliche oder unsachgemäße Anwendungen (wie z.B. Überlastung des Gerätes oder Verwendung von nicht zugelassenen Einsatzwerkzeugen oder Zubehör), Nichtbeachtung der Wartungs- und Sicherheitsbestimmungen, Eindringen von Fremdkörpern in das Gerät (wie z.B. Sand, Steine oder Staub), Gewaltanwendung oder Fremdeinwirkungen (wie z. B. Schäden durch Herunterfallen) sowie durch verwendungsgemäßen, üblichen Verschleiß ausgeschlossen. Dies gilt insbesondere für Akkus, auf die wir dennoch eine Garantiezeit von 12 Monaten gewähren

Der Garantieanspruch erlischt, wenn an dem Gerät bereits Eingriffe vorgenommen wurden.

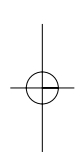
3. Die Garantiezeit beträgt 2 Jahre und beginnt mit dem Kaufdatum des Gerätes. Garantieansprüche sind vor Ablauf der Garantiezeit innerhalb von zwei Wochen, nachdem Sie den Defekt erkannt haben, geltend zu machen. Die Geltendmachung von Garantieansprüchen nach Ablauf der Garantiezeit ist ausgeschlossen. Die Reparatur oder der Austausch des Gerätes führt weder zu einer Verlängerung der Garantiezeit noch wird eine neue Garantiezeit durch diese Leistung für das Gerät oder für etwaige eingebaute Ersatzteile in Gang gesetzt. Dies gilt auch bei Einsatz eines Vor-Ort-Services.
4. Für die Geltendmachung Ihres Garantieanspruches übersenden Sie bitte das defekte Gerät portofrei an die unten angegebene Adresse. Fügen Sie den Verkaufsbeleg im Original oder einen sonstigen datierten Kaufnachweis bei. Bitte bewahren Sie deshalb den Kassenbon als Nachweis gut auf! Beschreiben Sie uns bitte den Reklamationsgrund möglichst genau. Ist der Defekt des Gerätes von unserer Garantieleistung erfasst, erhalten Sie umgehend ein repariertes oder neues Gerät zurück.

Selbstverständlich beheben wir gegen Erstattung der Kosten auch gerne Defekte am Gerät, die vom Garantieumfang nicht oder nicht mehr erfasst sind. Dazu senden Sie das Gerät bitte an unsere Serviceadresse.

ISC GmbH • Eschenstraße 6 • 94405 Landau/Isar (Deutschland)

Telefon: +49 [0] 180 5 011 843 • Telefax +49 [0] 180 5 835 830 (Festnetzpreis: 14 ct/min, Mobilfunkpreise maximal: 42 ct/min)
Außerhalb Deutschlands fallen stattdessen Gebühren für ein reguläres Gespräch ins dt. Festnetz an.

E-Mail: info@isc-gmbh.info • Internet: www.isc-gmbh.info



1 Service Hotline: 01 805 011 843 · www.isc-gmbh.info · Mo-Fr. 8:00-20:00 Uhr
(Festnetzpreis: 14 ct/min, Mobilfunkpreise maximal: 42 ct/min; Außerhalb Deutschlands fallen stattdessen Gebühren für ein reguläres Gespräch ins dt. Festnetz an.)

2 Name: **Retouren-Nr. iSC:**

Straße / Nr.: **Telefon:**

PLZ Ort **Mobil:**

3 Welcher Fehler ist aufgetreten (genaue Angabe): **Art.-Nr.:** **I.-Nr.:**

Sehr geehrte Kundin, sehr geehrter Kunde,
bitte beschreiben Sie uns die von Ihnen festgestellte Fehlfunktion Ihres Gerätes als Grund Ihrer Beanstandung möglichst genau. Dadurch können wir für Sie Ihre Reklamation schneller bearbeiten und Ihnen schneller helfen. Eine zu ungenaue Beschreibung mit Begriffen wie „Gerät funktioniert nicht“ oder „Gerät defekt“ verzögert hingegen die Bearbeitung erheblich.

4 **Garantie:** JA NEIN **Kaufbeleg-Nr. / Datum:**

1 Service Hotline kontaktieren oder bei iSC-Webadresse anmelden - es wird Ihnen eine Retourennummer zugeteilt | **2** Ihre Anschrift eintragen | **3** Fehlerbeschreibung und Art.-Nr. und I.-Nr. angeben | **4** Garantiefall JA/NEIN ankreuzen sowie Kaufbeleg-Nr. und Datum angeben und eine Kopie des Kaufbeleges belegen

EH 05/2010 (01)

